

# Zamkol

## KIDS WIRELESS OVER-EAR HEADPHONES

SAFE AND HEALTHY SOUND



MODEL: ZH100

### USER MANUAL



## CONTENTS

English ..... 01-07

Deutsch ..... 08-14

Français ..... 15-21

Italiano ..... 22-28

Español ..... 29-35





## Package Contents



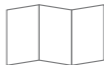
Zamkol ZH100



Carrying pouch



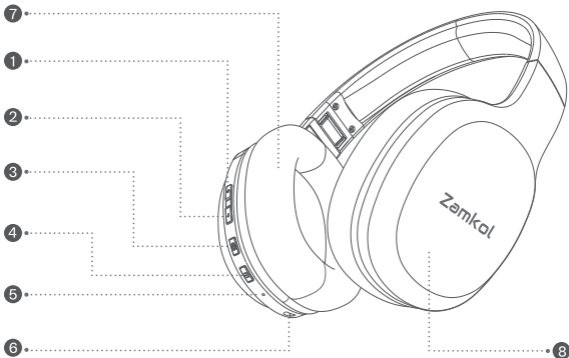
Charging cable



User Manual

## Overview

### Buttons, LEDs, Charging port

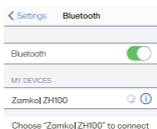
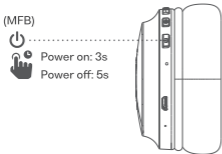


- ① Volume +
- ② Volume -
- ③ 85dB/95dB Volume limited button
- ④ MFB (power on/off /pair/play/pause/answer)

- ⑤ LED Light
- ⑥ Charging port
- ⑦ Left side
- ⑧ Right side

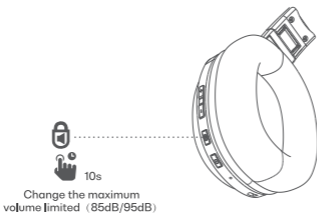
## Turn on / off and pairing

1. To power on the headphones, press and hold the MFB button for 3 seconds.
- 2.If connecting for the first time, the headphone will enter the paring mode automatically after it is powered on, with red and blue indicator lights flashing alternatively.
- 3.Enable Bluetooth function of your devices, search for "Zamkol ZH100" and click to connect. The indication prompt tone of connect succeed will be heard after being connected.
- 4.To power off, press and hold the MFB button for 5 seconds.
- 5.To pair other devices, press and hold the MFB button for 5 seconds to enter pairing mode after power off.



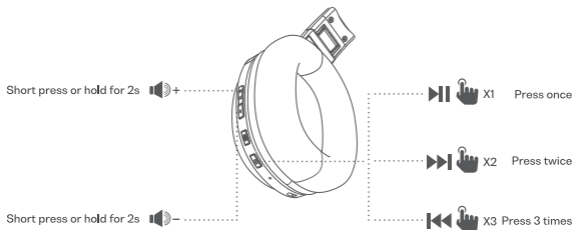
## Volume Limited button

1. Volume for Children: the headphone power on default volume limited with a max of 85dB.
2. Volume for Adults or noisy surroundings: press and hold the limited button for 10 seconds that change the max of volume from 85dB to 95dB . The same as return to the 85dB volume limited.
3. To ensure that your child's limited volume is protected, parents can check it by short pressing the volume limited button:



Limited level	Prompt tone
Volume limited 85dB	Beep
Volume limited 95dB	Beep beep

## Volume control / Music control

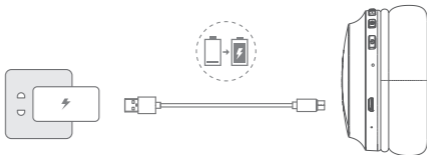


## Phone Call



## Charge the headphone

Connect the charging cable on the headphone, and a 5V power outlet (power adapter is not included). The indicator light will turn RED to indicate charging. When the headphones are fully charged (about 2 hours later), the indicator light will be turn off automatically.



## Voice prompt

Power on	Power on
Power off	Power off
Pairing	Pairing
Connected	Beep beep
Disconnection	Disconnected
Battery Low	Battery low
Volume limited 85dB	Beep
Volume limited 95dB	Beep beep

## Specification

- Bluetooth version: 5.0
- Support: A2DP, AVRCP, HFP
- Bluetooth Range: 33ft
- Speaker unit: 40mm
- Output SPL: 85dB/95dB
- System frequency response: 20Hz~20kHz
- Battery type: lithium-ion battery (3.7V 500mAh)
- Battery charge time: <2 hours
- Music playing time: up to 40 hours (Varies by audio content)
- Weight: 180g

## FCC Statement

Changes or modifications not expressly approved by the party responsible for compliance could void the user's authority to operate the equipment.

This equipment has been tested and found to comply with the limits for a Class B digital device, pursuant to Part 15 of the FCC Rules. These limits are designed to provide reasonable protection against harmful interference in a residential installation. This equipment generates uses and can radiate radio frequency energy and, if not installed and used in accordance with the instructions, may cause harmful interference to radio communications. However, there is no guarantee that interference will not occur in a particular installation. If this equipment does cause harmful interference to radio or television reception, which can be determined by turning the equipment off and on, the user is encouraged to try to correct the interference by one or more of the following measures:

- Reorient or relocate the receiving antenna.
- Increase the separation between the equipment and receiver.
- Connect the equipment into an outlet on a circuit different from that to which the receiver is connected.
- Consult the dealer or an experienced radio/TV technician for help.

This device complies with part 15 of the FCC rules. Operation is subject to the following two conditions (1) this device may not cause harmful interference, and (2) this device must accept any interference received, including interference that may cause undesired operation.

## Packungsinhalt



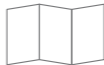
Zamkol ZH100



Tragetasche



Ladekabel

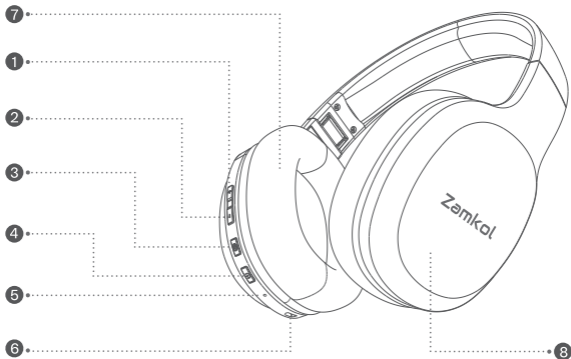


Benutzerhandbuch



# Übersicht

## Tasten, LED Anzeigen, Ladeanschluss

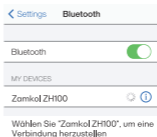
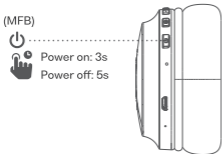


- ① Lautstärke +
- ② Lautstärke -
- ③ Lautstärkebegrenzungstaste \*85dB/95d\*
- ④ MFB Taste (Ein- / Aus / Kopplung / Play / Pause / Anruf entgegen nehmen)

- ⑤ LED-Anzeige
- ⑥ Ladeanschluss
- ⑦ Linke Seite
- ⑧ Rechte Seite

## Ein- / Ausschalten und Koppeln

1. Halten Sie die MFB-Taste zum Einschalten der Kopfhörer 3 Sekunden lang gedrückt.
2. Bei erstmaliger Verbindung wechselt der Kopfhörer nach dem Einschalten automatisch in den Kopplungs-Modus, wodurch die roten und blauen LED's abwechselnd blinken.
3. Aktivieren Sie die Bluetooth-Funktion Ihrer Geräte um nach den Gerätenamen „Zamkol ZH100“ zu suchen. Klicken Sie anschliessend darauf, um eine Verbindung herzustellen. Nach einer erfolgreichen Verbindung hören Sie den darauf basierenden Ton.
4. Halten Sie die MFB-Taste zum Ausschalten 5 Sekunden lang gedrückt.
5. Halten Sie die MFB-Taste 5 Sekunden lang gedrückt, um nach dem Ausschalten in den Koppel-Modus zu wechseln und beim nächsten Einschalten nach anderen Geräten zu suchen.



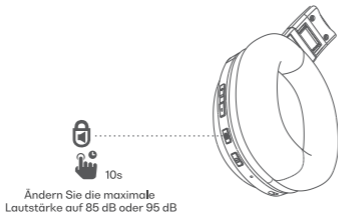
## Lautstärkebegrenzungstaste

1. Lautstärkebegrenzung für Kinder:

Die Standardlautstärke des Kopfhörers ist auf maximal 85 dB begrenzt.

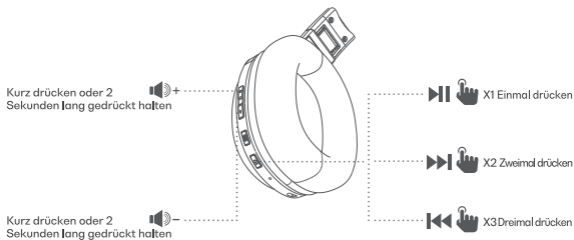
2. Lautstärkereglung für Erwachsene oder laute Umgebungen: Halten Sie die begrenzte Taste 10 Sekunden lang gedrückt, um die maximale Lautstärke von 85 dB auf 95 dB oder von 95dB zu 85 dB zu ändern.

3. Um sicherzustellen, dass die begrenzte Lautstärke für Kinder eingestellt ist, können Eltern dies durch kurzes Drücken der Taste überprüfen:



Begrenzungslevel	Entsprechender Ton
Lautstärkebegrenzung auf 85dB	Beep
Lautstärkebegrenzung auf 95dB	Beep beep

## Lautstärkereger / Musikregler



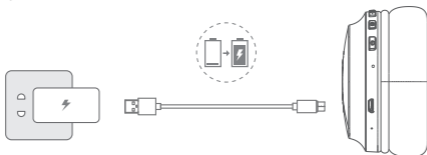
## Anruf



## Aufladung der Kopfhörer

Schließen Sie das Ladekabel mit dem Kopfhörer an eine 5-V-Steckdose an.  
(Netzteil ist nicht im Lieferumfang enthalten)

Die LED-Anzeige leuchtet rot, um anzuzeigen, dass der Kopfhörer aufgeladen wird.  
Wenn der Kopfhörer vollständig aufgeladen ist (ca. 2 Stunden später), erlischt die LED-Anzeige automatisch.



## Sprachauflforderung

Einschalten	Power on
Ausschalten	Power off
Koppeln	Pairing
Verbunden	Beep beep
Getrennte Verbindung	Disconnected
Batterie schwach	Battery low
Lautstärkebegrenzung auf 85dB	Beep
Lautstärkebegrenzung auf 95dB	Beep beep

## Spezifikation

- Bluetooth-Version: 5.0
- Unterstützung: A2DP, AVRCP, HFP
- Bluetooth-Reichweite: 33ft
- Lautsprechereinheit: 40mm
- Ausgangs-Schalldruck: 85dB/95dB
- Systemfrequenzgang: 20Hz~20kHz
- Batterietyp: Lithium-Ionen-Batterie (3.7 V, 500 mAh)
- Ladezeit des Akkus: <2 Stunden
- Musikwiedergabezeit: bis zu 40 Stunden (Variiert je nach Audioinhalt)
- Gewicht: 180g

## Contenu du coffret



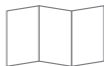
Zamkol ZH100



Sac de transport



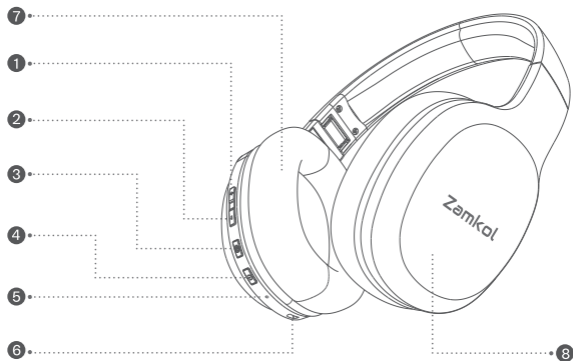
Câble de chargement



Mode d'emploi

## Présentation

des boutons, LED, port de chargement



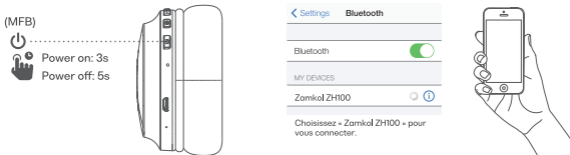
- ① Volume +
- ② Volume -
- ③ 85dB/95dB Bouton de limitation de volume
- ④ MFB marche/arrêt/jumelage/lecture/pause/  
réponse aux appels

- ⑤ Lumière DEL
- ⑥ Port de chargement
- ⑦ Côté gauche
- ⑧ Côté droit



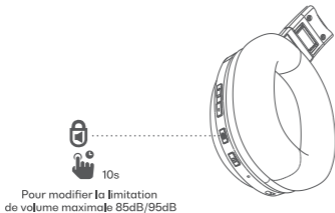
## Activation / désactivation et jumelage

1. Pour allumer le casque, appuyez sur le bouton MFB et maintenez-le enfoncé pendant 3 secondes.
2. Si vous vous connectez pour la première fois, le casque passe automatiquement en mode jumelage une fois allumé. Les voyants rouge et bleu clignotent alternativement.
3. Activez la fonction Bluetooth de vos appareils en recherchant «Zamkol ZH100 » et cliquez pour vous connecter. Vous entendrez une indication sonore une fois la connexion réussie.
4. Pour éteindre l'appareil, appuyez sur le bouton MFB et maintenez-le enfoncé pendant 5 secondes.
5. Pour jumeler d'autres appareils, appuyez sur le bouton MFB et maintenez-le enfoncé pendant 5 secondes pour passer en mode jumelage une fois l'appareil éteint.



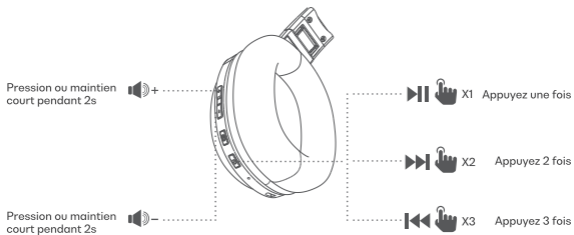
## Bouton de limitation de volume

1. Volume pour enfants : le volume par défaut du casque est limité à un maximum de 85dB.
2. Volume pour adultes ou environnement bruyant: appuyez sur le bouton de limitation de volume et maintenez-le enfoncé pendant 10 secondes pour passer d'un volume de 85 dB à celui de 95 dB . Suivez la même méthode pour revenir à un volume de 85dB.
3. Pour s'assurer que la limitation de volume pour enfant est bien activée, les parents peuvent vérifier en appuyant brièvement sur le bouton de limitation du volume :



Niveau de limitation	Tonalité
Volume limité à 85 dB	Bip
Volume limité à 95 dB	Bip bip

## Contrôle du volume/Contrôle de la musique

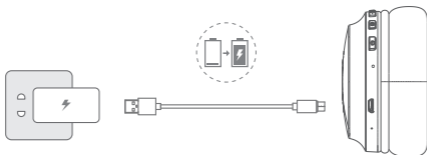


## Appel téléphonique



## Chargement du casque

Branchez le câble de chargement sur le casque et à une prise de courant 5V (l'adaptateur secteur n'est pas fourni). Le voyant s'allume en ROUGE pour indiquer la charge. Lorsque le casque est complètement chargé (environ 2 heures plus tard), le voyant s'éteint automatiquement.



## Message vocal

Marche	Power on
Arrêt	Power off
Jumelage	Pairing
Connecté	Bip bip
Déconnexion	Disconnected
Batterie faible	Battery low
Volume limité à 85 dB	Bip
Volume limité à 95dB	Bip bip

---

## Descriptif technique

- Version Bluetooth: 5.0
- Profils Bluetooth pris en charge : A2DP, AVRCP, HFP
- Portée Bluetooth : 33 pi
- Haut-parleur: 40mm
- Sortie SPL: 85dB/95dB
- Réponse en fréquence: 20Hz~20kHz
- Type de batterie :batterie lithium-ion 3.7V 500mAh
- Temps de charge de la batterie: <2 heures
- Temps de lecture de la musique: jusqu'à 40 heures (varie selon le contenu audio)
- Poids : 180g

## Inclusi nella scatola



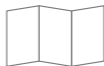
Zamkol ZH100



Sacchetto per il trasporto



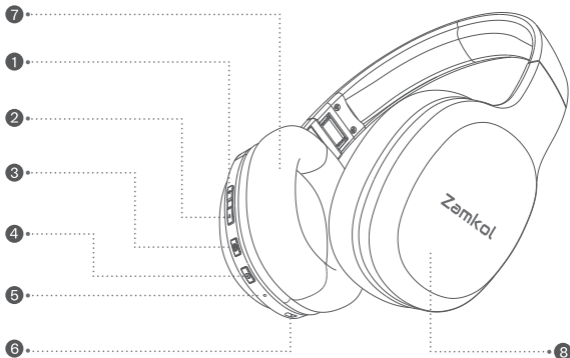
Cavo di ricarica micro USB



Manuale utente

## Panoramica tasti

### Funzione pulsanti, LED, porta di ricarica

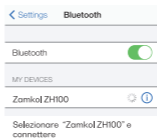
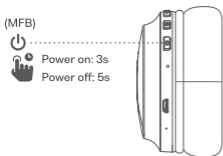


- ① Volume +
- ② Volume -
- ③ 85dB/95dB Pulsante volume limitato
- ④ MFB (power on/off /accoppiamento/play/ pause/ risposta chiamata)

- ⑤ Luce LED
- ⑥ Porta di ricarica
- ⑦ Lato sinistro
- ⑧ Lato destro

## On / Off e associare

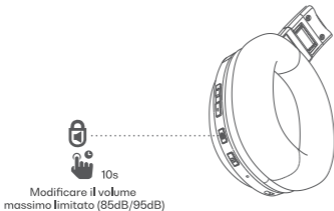
1. Per accendere le cuffie, tenere premuto il pulsante MFB per 3 secondi.
2. Dopo l'accensione le cuffie sono automaticamente in modalità di associazione bluetooth, con le spie led rosse e blu lampeggianti alternativamente.
3. Attivare il bluetooth del dispositivo, cercare Zamkol ZH100 e premere connettere. Se il dispositivo è stato associato verrà emesso un suono come conferma.
4. Per spegnere tenere premuto per 5 secondi il pulsante MFB.
5. Per associare altri dispositivi, tenere premuto il pulsante MFB per 5 secondi per attivare la modalità bluetooth dopo lo spegnimento.





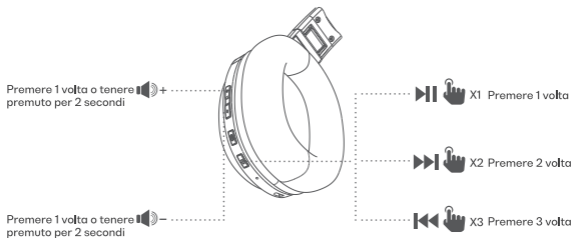
## Pulsante volume limitato

1. Volume per bambini; la potenza del volume delle cuffie è predefinita ed è limitata ad un massimo di 85dB.
2. Volume per adulti o ambienti rumorosi; tenere premuto il pulsante del volume limitato per 10 secondi per modificare il volume massimo da 85dB a 95dB. Fare lo stesso procedimento per ritornare al volume limitato a 85dB.
3. Per garantire che il volume limitato per i bambini sia impostato correttamente, i genitori possono controllare premendo brevemente il pulsante del volume limitato.



Livello limitato	Suono
Volume limitato 85dB	Beep
Volume limitato 95dB	Beep, beep

## Controllo del volume / Cambio traccia musicale

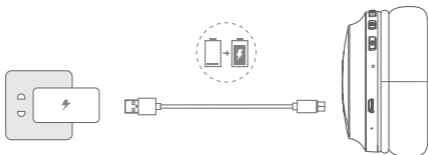


## Chiamata



## Caricare le cuffie

Collegare il cavo di ricarica alle cuffie ed a una presa di corrente da 5V (alimentatore non incluso). L'indicatore luminoso diventerà di colore rosso per indicare che le cuffie sono in carica. Quando le cuffie sono completamente cariche (circa 2 ore dopo), la spia si spegnerà automaticamente.



## Messaggio vocale

Acceso	Power on
Spento	Power off
Associato	Pairing
Connesso	Beep beep
Disconnesso	Disconnected
Batteria scarica	Battery low
Volume limitato 85dB	Beep
Volume limitato 95dB	Beep beep

## Specifiche del prodotto

- Versione Bluetooth : 5.0
- Supporta: A2DP, AVRCP, HFP
- Bluetooth Range : 10 metri
- Altoparlante: 40mm
- Output SPL: 85dB/95dB
- Risposta frequenza: 20Hz~20kHz
- Batteria: batteria agli ioni di litio (3.7V 500mAh)
- Tempo di ricarica batteria: <2 ore
- Tempo di riproduzione musicale: 40 ore in base al formato audio
- Peso : 180g

## Contenido del Paquete



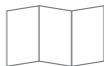
Zamkol ZH100



Bolsa de transporte



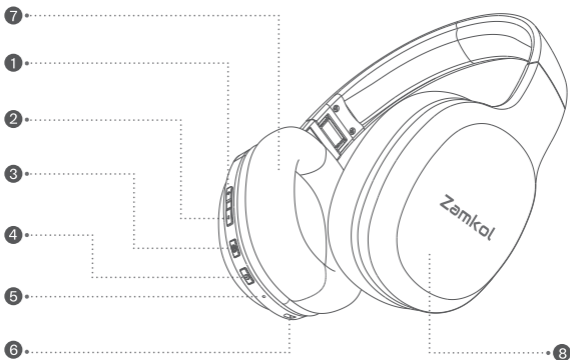
Cable de carga



Manual de usuario

## Resumen

### Botones, LEDs, Puerto de Carga

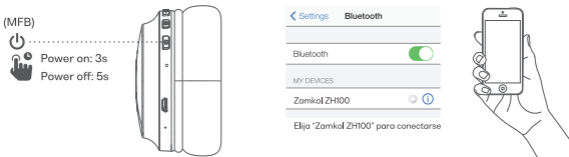


- ① Volumen +
- ② Volumen -
- ③ 85dB/95dB Botón limitador volumen
- ④ MFB (encendido/apagado/emparejamiento/comienzo/pausa/responder)

- ⑤ Luz LED
- ⑥ Puerto de carga
- ⑦ Lado izquierdo
- ⑧ Lado derecho

## Encender / apagar y emparejar

1. Para encender los auriculares, mantenga presionado el botón MFB durante 3 segundos.
2. Si es la primera vez que se conecta, al encender los auriculares entrarán en el modo de emparejamiento automáticamente, con luces indicadoras rojas y azules parpadeando de forma alternada.
3. Habilite la función Bluetooth en sus dispositivos, busque "Zamkol ZH100" y haga clic para conectarse. Un tono de aviso que indica una conexión exitosa se oirá después de conectarse.
4. Para apagar, mantenga presionado el botón MFB durante 5 segundos.
5. Para emparejar otros dispositivos, mantenga presionado el botón MFB durante 5 segundos para ingresar al modo de emparejamiento una vez apagado el dispositivo.

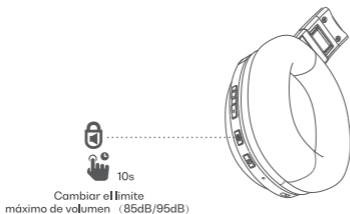


## Botón limitador de volumen

1. Volumen para niños: por defecto, el volumen de los auriculares está limitado a un máximo de 85dB.

2. Volumen para adultos o entornos ruidosos: mantenga presionado el botón limitador de volumen durante 10 segundos para cambiar el volumen máximo de 85 dB a 95 dB. Haga lo mismo para volver al volumen de 85dB limitado.

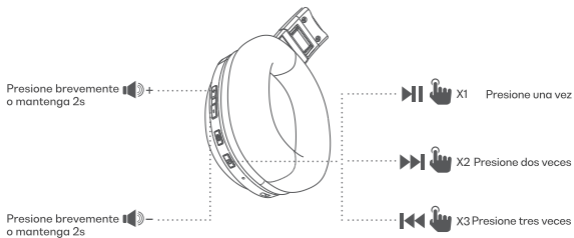
3. Para asegurarse de que el volumen máximo se encuentra limitado y su hijo está protegido, los padres pueden verificarlo presionando brevemente el botón limitador de volumen:



Limitación nivel volumen	Tono
Volumen limitado 85dB	Biip
Volumen limitado 95dB	Biip biip



## Control de volumen / control de música

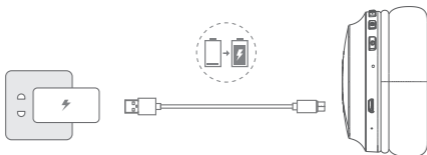


## Llamadas telefónicas



## Cargando los auriculares

Conecte el cable de carga a los auriculares y a una toma de corriente de 5 V (el adaptador de corriente no se incluye). La luz indicadora se pondrá ROJA para indicar que está cargando. Cuando los auriculares estén completamente cargados (aproximadamente 2 horas después), la luz indicadora se apagará automáticamente.



## Mensajes de voz

Encendido	Power on
Apagado	Power off
Emparejando	Pairing
Conectado	Biip biip
Desconectado	Disconnected
Batería baja	Battery low
Volumen limitado a 85dB	Biip
Volumen limitado a 95dB	Biip biip

---

## Especificaciones

- Versión de Bluetooth : 5.0
- Perfiles: A2DP, AVRCP, HFP
- Alcance de Bluetooth : 33 pies
- Altavoz: 40mm
- SPL de salida: 85dB/95dB
- Respuesta de frecuencia del sistema: 20Hz~20kHz
- Tipo de batería: batería de iones de litio (3.7V 500mAh)
- Tiempo de carga de la batería: <2 horas
- Tiempo de reproducción de música: hasta 40 horas (varía según el contenido de audio)
- Peso : 180g

DOC

Learn more about the EU Declaration of Conformity. Please click below link to download:  
<https://www.zamkol.com/upload/admin/20200912/ZH100-DOC-EN.pdf>

Erfahren Sie mehr über die EU-Konformitätserklärung. Klicken Sie zum Herunterladen auf den folgenden Link:  
<https://www.zamkol.com/upload/admin/20200912/ZH100-DOC-DE.pdf>