



Denna illustration visar SC-HTB400.  
Denne illustration viser SC-HTB400.  
Kuvassa on SC-HTB400.  
Na tej ilustracji pokazano model SC-HTB400.  
Na obrázku je znázorněn SC-HTB400.

Bruksanvisning  
Betjeningsvejledning  
Käyttöohjeet  
Instrukcja obsługi  
Návod k obsluze

## **Audiosystem för Hemmabio Lydsystem til hjemmebiograf Kotiteatterin äänentoistojärjestelmä Zestaw audio do kina domowego Sestava pro domácí kino**

Model No. **SC-HTB400**  
**SC-HTB600**

Tack för valet av denna apparat.  
Läs igenom bruksanvisningen noga för bästa resultat och för säkerhets skull.  
Spara denna bruksanvisning.

Tak fordi du har valgt dette produkt.  
Læs venligst denne betjeningsvejledning omhyggeligt, således at optimal ydelse og sikkerhed opnås.  
Gem vejledningen til senere brug.

Kiitos, että hankit tämän tuotteen.  
Lue nämä ohjeet huolellisesti parhaan suorituskyvyn ja turvallisuuden takaamiseksi.  
Säilytä ohje tulevaa tarvetta varten.

Dziękujemy za zakupienie tego produktu.  
Proszę dokładnie zapoznać się z tą instrukcją obsługi, aby jak najlepiej wykorzystać to urządzenie i zapewnić jego bezpieczne użytkowanie.  
Prosimy o zachowanie niniejszej instrukcji obsługi.

Děkujeme za zakoupení tohoto výrobku.  
Pro dosažení optimálního výkonu a z bezpečnostních důvodů si pečlivě přečtěte tyto pokyny.  
Uschovejte si prosím tento návod k obsluze.

### Medföljande installationsinstruktioner

Installationsarbetet skall utföras av en utbildad installationsspecialist. (⇒ 12 till 17)

Innan du påbörjar arbetet, läs noggrant igenom dessa installationsinstruktioner och användarinstruktionerna för att försäkra att installationen utförs korrekt.

(Spara dessa instruktioner. Du kan behöva dem vid underhåll eller flytt av detta system.)

## Säkerhetsföreskrifter

### VARNING!

#### Enhet

- För att reducera risken för brand, elektrisk stöt eller produktskada:
  - Utsätt inte den här apparaten för regn, fukt, droppar eller skvätt.
  - Placera inga föremål fyllda med vätska, som t.ex. vaser, på denna enhet.
  - Använd rekommenderade tillbehör.
  - Avlägsna inte höljen.
- Försök inte reparera denna enhet på egen hand. Låt utbildad servicepersonal utföra service och reparationer.
- För att förhindra personskada måste den här enheten vara säkert fäst mot väggen i enlighet med installationsinstruktionerna.

#### AC-strömssladd

- För att reducera risken för brand, elektrisk stöt eller produktskada:
  - Se till så att spänningsförsörjningen motsvarar den tryckta spänningen på denna enhet.
  - Sätt i strömkontakten helt i uttaget.
  - Böj inte sladden och dra inte i den. Ställ inga tunga saker på sladden.
  - Hantera inte kontakten med våta händer.
  - Håll i strömkontaktens huvuddel när du kopplar ur kontakten.
  - Använd inte en skadad strömkontakt eller ett skadat uttag.

#### Små föremål

- Håll skruvarna och Isoleringsfilm (batteri) utom räckhåll för barn för att undvika att de stoppar dem i munnen och sväljer dem.

#### Batteri av knapptyp (litiumbatteri)

- Risk för brand, explosion och brännskador. Får inte laddas om, demonteras, värmas upp över 60°C eller förbrännas.



#### VARNING

SVÄLJ INTE BATTERI, RISK FÖR KEMISK BRÄNNSKADA

Denna fjärrkontroll innehåller ett knappcells batteri. Om knappcells batteriet sväljs kan det orsaka allvarliga inre brännskador på bara 2 timmar och det kan leda till dödsfall. Håll nya och använda batterier borta från barn. Om batterifacket inte stängs säkert ska du sluta använda fjärrkontrollen och hålla den borta från barn. Om du tror att batterier kan ha svalts eller befinner sig inne i någon del av kroppen ska du direkt uppsöka läkare.

### FÖRSIKTIGHET!

#### Enhet

- För att reducera risken för brand, elektrisk stöt eller produktskada:
  - För att apparaten ska få god ventilation, installera eller placera den inte i en bokhylla, ett inbyggt skåp eller i andra begränsade utrymmen.
  - Se till att enhetens ventilationsöppningar inte är förtäppta av tidningar, bordsdukar, gardiner eller liknande föremål.
  - Ställ inga föremål med öppen låga, så som ett tänd stearinljus, ovanpå enheten.
- Denna enhet är avsedd för användning på platser med tempererat klimat.
- Det kan inträffa att den här enheten under användningen tar emot radiostörningar, orsakade av mobiltelefoner. Öka avståndet mellan enheten och mobiltelefonen om störningarna är uppenbara.
- Produktens identifieringsmärkning är placerad på undersidan av enheten.
- Placera enheten på en plan yta där den inte utsätts för direkt solljus, höga temperaturer, hög luftfuktighet eller kraftiga vibrationer.
- Detta system kan bli varmt efter längre tids användning. Detta är normalt. Var inte orolig.


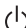
### AC-strömsladd

- Strömkontakten är urkopplingsenheten. Installera denna enhet så att strömkontakten kan kopplas ur från uttaget direkt.

### Batteri av knapptyp (litiumbatteri)

- Explosionsrisk förekommer om batteriet inte sätts i korrekt. Ersätt endast med sort som rekommenderas av tillverkaren.
- När du gör dig av med batterierna, var god kontakta dina lokala myndigheter eller din lokala återförsäljare och fråga efter rätt metod för avfallshantering.
- Värm inte upp och utsätt inte batteriet för öppen eld.
- Lämna inte batteriet(/erna) i en bil som utsätts för direkt solljus under en längre period med dörrar och fönster stängda.
- Sätt i med polerna riktade rätt.
- Ta ur batteriet om du inte ska använda fjärrkontrollen under en längre tidsperiod. Förvara på en sval, mörk plats.

Symbolerna på denna produkt (inklusive tillbehören) representerar följande:

~	Växelström
	Klass II-utrustning (Produktens konstruktion är dubbelisolerad.)
	PÅ
	Standby

### Försäkran om överensstämmelse (DoC)

Härmed deklarerar "Panasonic Corporation" att denna produkt överensstämmer med grundläggande krav och andra relevanta bestämmelser i Direktiv 2014/53/EU.

Kunderna kan ladda ner en kopia av originalförsäkran (DoC) gällande våra RE-produkter från vår DoC-server:

<http://www.ptc.panasonic.eu>

Kontakt till Auktoriserad Representant:

Panasonic Marketing Europe GmbH, Panasonic Testing Centre, Winsberggring 15, 22525 Hamburg, Tyskland

Typ av trådlös anslutning	Frekvensområde	Maximal effekt (dBm EIRP)
Bluetooth® (huvudenhet)	2402 – 2480 MHz	<b>HTB400</b> 2 dBm <b>HTB600</b> 10 dBm
<b>HTB600</b> 2,4 GHz trådlöst system (huvudenheten och aktiv subwoofer)	2404 – 2476 MHz	8 dBm

## Innehållsförteckning

Säkerhetsföreskrifter . . . . .	2
Medföljande föremål . . . . .	4
Beskrivning av kontrollerna . . . . .	5
Koppla anslutningarna . . . . .	8
Placering . . . . .	12
Trådlösa anslutningar . . . . .	18
Grundläggande kontroll . . . . .	19
Ljudmeny . . . . .	19
Inställningsmeny . . . . .	20
Uppdateringar av fast programvara . . . . .	21
HDMI CEC . . . . .	21
Felsökningsschema . . . . .	22
Enhetsvård . . . . .	24
Specifikationer . . . . .	25
Referenser . . . . .	27

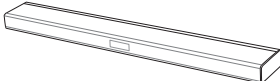
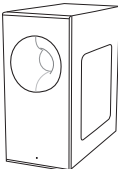
Ditt system och bilderna kan se olika ut.

**HTB400**: Indikerar funktioner som är tillämpbara endast för SC-HTB400.

**HTB600**: Indikerar funktioner som är tillämpbara endast för SC-HTB600.


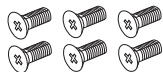
## Medföljande föremål

### Detta system

<p><input type="checkbox"/> <b>1 Huvudenhet (högtalare)</b> <b>HTB400</b>: (SC-HTB400) <b>HTB600</b>: (SU-HTB600)</p> 	<p><input type="checkbox"/> <b>HTB600</b> <b>1 aktiv subwoofer</b> (SB-HWA600)</p> 
---	--

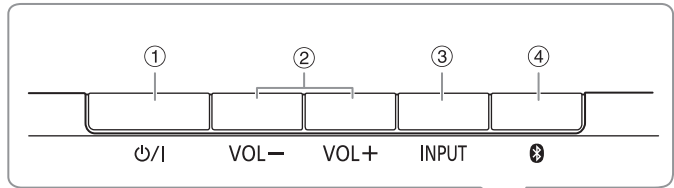
### Tillbehör

Var god kontrollera och pricka av de medföljande tillbehören.

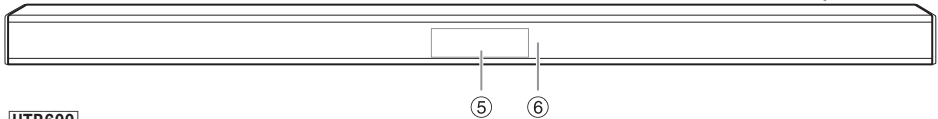
<p><input type="checkbox"/> <b>1 Fjärrkontroll (med ett batteri)</b> (N2QAYC000121)</p> 	<p><input type="checkbox"/> <b>1 Väggh monteringshållare (vänster)</b></p> 	<p><input type="checkbox"/> <b>1 Väggh monteringshållare (höger)</b></p> 
<p><input type="checkbox"/> <b>2 Stativ</b></p> 	<p><input type="checkbox"/> <b>6 skruvar</b></p> 	

# Beskrivning av kontrollerna

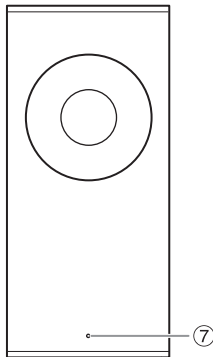
Utför procedurerna med fjärrkontrollen. Du kan även använda knapparna på huvudenheten om de är samma knappar.



Huvudenhet (fram)



HTB600



Aktiv subwoofer (fram)

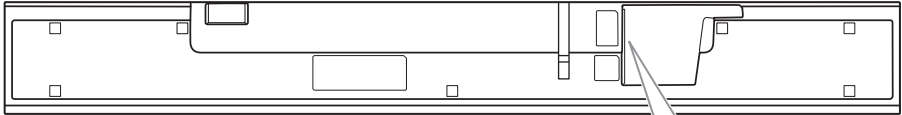
- ① **Strömställare standbyläge/på [⏻/⏻]**  
Tryck på knappen för att ställa apparaten i standbyläge då den är på, eller tvärtom. Apparaten förbrukar en aning ström även när den står i standbyläge.
- ② Justera volymnivån (⇒ 19)
- ③ **Välj ingångskälla**  
HTB400  
TV ↔ BT  
HTB600  
→ TV → HDMI → BT
- ④ **Välj Bluetooth®-enheten som källa (⇒ 18)**  
För att starta Bluetooth®-ihopkoppling, tryck och håll nere [Ⓜ].

- ⑤ Displaypanel
- ⑥ **Fjärrkontrollsensor**  
Peka fjärrkontrollen mot fjärrkontrollsensorn, utan hinder i vägen och inom användningsräckvidden.  
Avstånd: Inom ungefär 7 m  
Vinkel: Ungefär 20° uppåt och nedåt, 30° till vänster och till höger
- ⑦ **HTB600**  
WIRELESS LINK-indikator (⇒ 18)

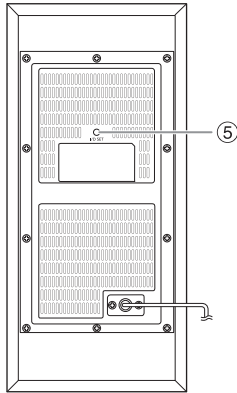
**Observera:**

- Placera inga föremål framför detta system.
- Placera inte föremål ovanpå huvudenheten. Blockera inte ovansidan av huvudenheten för korrekt ventilation.
- Ta bort damm och smuts från detta system regelbundet. (⇒ 24)

## Huvudenhet (undersida)

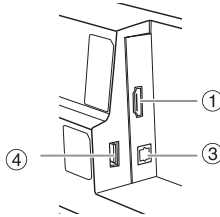


**HTB600**

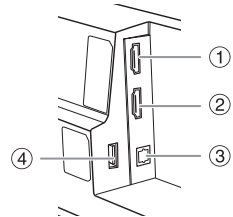


## Aktiv subwoofer (bak)

**HTB400**



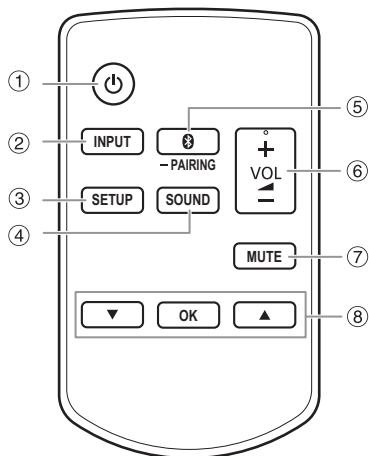
**HTB600**



- ① **HTB400** HDMI TV (ARC)-uttag (ARC-kompatibel) (⇒ 8)  
**HTB600** HDMI AV IN-uttag (⇒ 10)
- ② **HTB600** HDMI AV OUT (TV (eARC/ARC))-uttag (eARC/ARC-kompatibel) (⇒ 8 till 10)
- ③ OPTICAL DIGITAL AUDIO IN-uttag (⇒ 9)
- ④ USB-port (För uppdateringar av fast programvara) (⇒ 21)
- ⑤ **HTB600** I/D SET-knapp

Huvudenheten är som standard redan i par med den aktiva subwoofern. Därför används den här knappen endast när huvudenheten och den aktiva subwoofern måste kopplas ihop igen. (⇒ 23)

## Fjärrkontroll

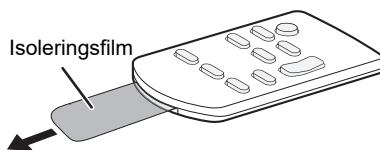


- ① Sätt på eller stäng av huvudenheten
- ② **Välj ingångskälla**  
**HTB400**  
TV ↔ BT  
**HTB600**  
TV → HDMI → BT
- ③ Välj inställningsmeny (⇒ 20)
- ④ Välj ljudläget (⇒ 19)
- ⑤ **Välj Bluetooth®-enheten som källa (⇒ 18)**  
För att starta Bluetooth®-ihopkoppling, tryck och håll nere [ Bluetooth -PAIRING].
- ⑥ Justera volymnivån (⇒ 19)
- ⑦ Stäng av ljudet (⇒ 19)
- ⑧ Välj och bekräfta alternativet

## Förbereda fjärrkontrollen

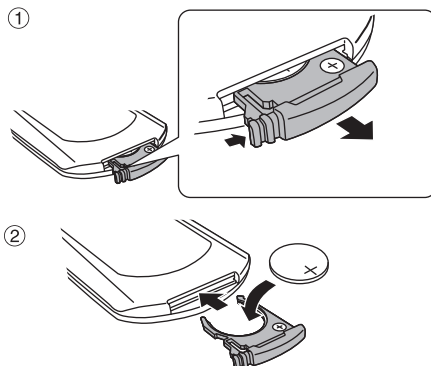
**Innan du använder för första gången**

Avlägsna isoleringsfilmen.



## Byta ut batteriet

Byt ut mot ett nytt batteri (CR2025 litiumbatteri).



Sätt i ett nytt batteri med (+)-polen uppåt.

### Försiktighet!

#### Undvik att använda under följande förhållanden

- Höga eller låga extremtemperaturer under användning, förvaring eller transportering.
- Utbyte av ett batteri mot en inkorrekt sort.
- Kassering av ett batteri i en brand eller en varm ugn, eller mekanisk kross eller uppskärning av ett batteri som resultera i en explosion.
- Extremt hög temperatur och/eller extremt lågt lufttryck som kan resultera i en explosion eller läckage av lättantändlig vätska eller gas.

# Koppla anslutningarna

Stäng av all utrustning före anslutning.

Komponenter och kablar säljs separat.

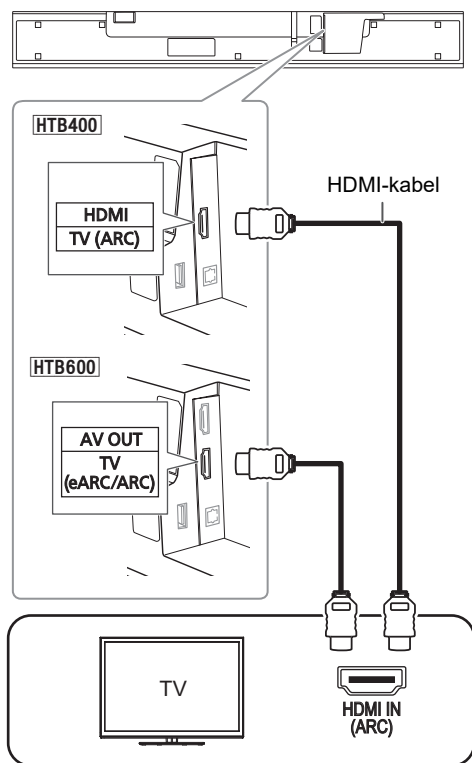
**Anslut inte AC-strömsladden innan alla andra kopplingar utförts.**

När du ansluter till 4K-kompatibel utrustning och 4K Ultra HD-TV, använd höghastighets HDMI-kablar som stöder 18 Gbps bandbredd.

## Ansluta TV:n

### Anslut en ARC eller en eARC-kompatibel TV

Anslut till TV:ns ARC eller eARC-kompatibla uttag med en ARC eller eARC-kompatibel höghastighets-HDMI-kabel.



### ARC (Ljudreturkanal)

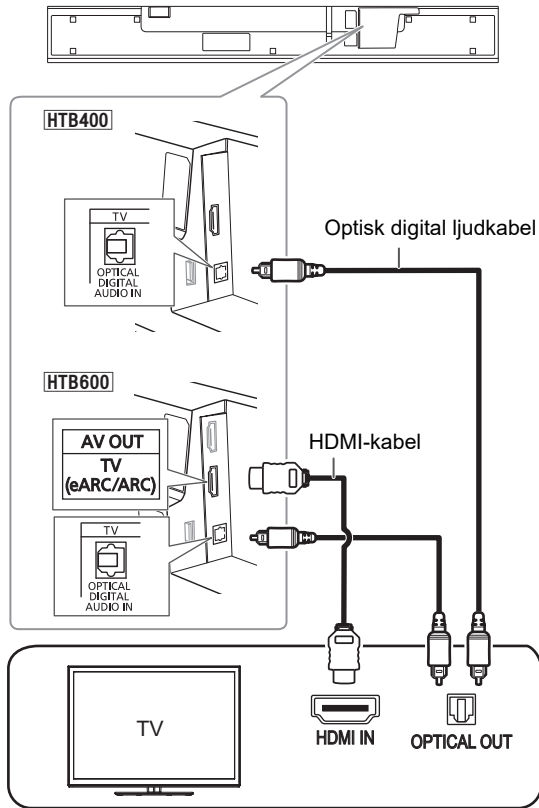
ARC är en HDMI-funktion som låter dig njuta av både ljud- och TV-bilder med en HDMI-kabel, den optiska digitala ljudkabeln som vanligtvis krävs för att lyssna på ljud från en TV är inte längre nödvändig.

### eARC (förstärkt ARC) **HTB600**

Det här systemet stöder eARC, som gör det möjligt att skicka ljud av högre kvalitet från din eARC-kompatibla TV till detta system.



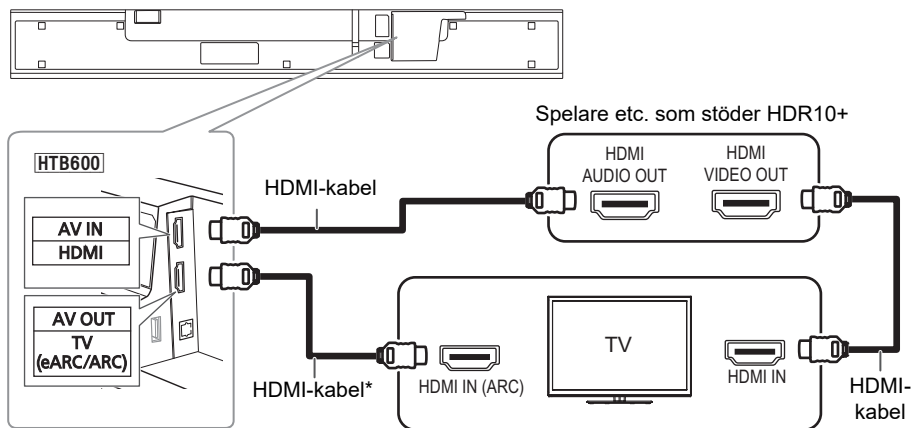
## Anslut en icke-ARC-kompatibel TV



När du ansluter den optiska digitala ljudkabeln, var uppmärksam på orienteringen och sätt i spetsen korrekt i uttaget.

## Anslutning till spelare osv. som stöder HDR10+ HTB600

Detta system stöder inte HDR10+. Använd följande anslutning när du ansluter till en spelare, TV etc. som stöder HDR10+.



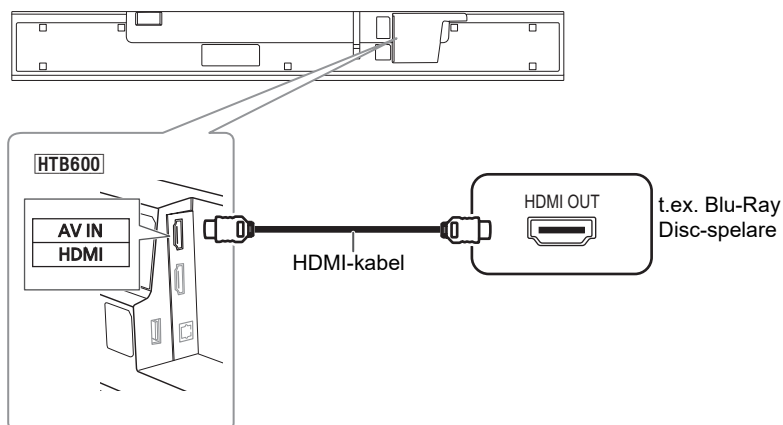
\* Se till att ansluta HDMI-kabeln till eARC/ARC-kompatibla uttag.

### Observera:

- Uttagets namn kan vara annorlunda beroende på enheten som stöder HDR10+. Se den stödjande enhetens bruksanvisning för mer detaljer.
- Om du ansluter detta system och sedan inte kan se Netflix, använd ovanstående anslutning.

## Anslutning från en HDMI-kompatibel enhet HTB600

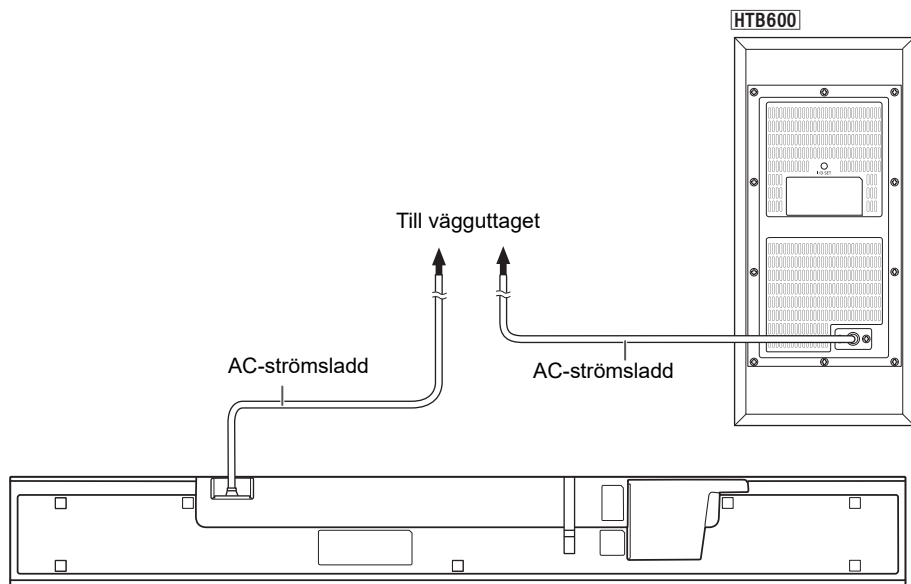
Du kan rikta ljudsignalen från den anslutna Blu-Ray Disc-spelaren, DVD-spelaren, Set Top Box etc. till detta system.



### Observera:

- Se bruksanvisningen för den anslutna HDMI-kompatibla enheten för nödvändiga inställningar för att mata ut video- och ljudsignaler.
- Detta system har stöd för HDR-videoformat som HDR10, HLG och Dolby Vision.

## Ansluta AC-strömsladden



### **Spara ström**

Systemet förbrukar en liten mängd ström när den är i standbyläge. Koppla ur strömförsörjningen om du inte använder systemet.

Huvudenheten växlar automatiskt till standbyläge om ingen signal går in och ingen funktion används under ungefär 20 minuter. Se sidan 20 "AUTO OFF" för att stänga av denna funktion.

#### **Observera:**

Den aktiva subwoofern är i standbyläge då AC-strömsladden är ansluten. Huvudkretsen är alltid live så länge AC-strömsladden är ansluten till ett elektriskt uttag.

# Placering

## Säkerhetsföreskrifter

### Professionell installation krävs.

Installationen skall aldrig utföras av någon annan än en utbildad installationsspecialist. **PANASONIC AVSÄGER SIG ALLT ANSVAR FÖR NÅGON EGENDOMSSKADA OCH/ELLER ALLVARLIG PERSONSKADA, INKLUSIVE DÖDSFALL TILL FÖLJD AV ORIKTIG INSTALLATION ELLER INKORREKT HANTERING.**

- Se till att installera huvudenheten så som indikeras i dessa användarinstruktioner.
- Fäst med teknik anpassad för installationsplatsens struktur och material.

### Försiktighet

- Detta system ska endast användas så som indikeras i dessa instruktioner. Om detta inte görs kan det leda till skada på förstärkaren och/eller högtalaren, vilket kan resultera i brandrisk. Kontakta kvalificerad servicepersonal om skador har uppstått eller om du upplever plötsliga förändringar i funktionen.
- Försök inte fästa huvudenheten mot en vägg med andra metoder än de som beskrivs i denna manual.

### Observera:

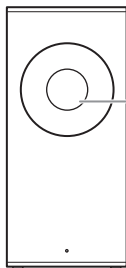
- Håll inte huvudenheten i en hand för att undvika personskada, då du kan tappa huvudenheten när du bär den.
- För att undvika skada eller repor, lägg ut en mjuk trasa och utför monteringen på den.
- Ställ inte systemet i ett skåp av metall.
- Håll magnetiserade föremål borta. Magnetiserade kort, klockor, etc., kan skadas om du placerar dem för nära systemet.

### HTB600

- Placera den aktiva subwoofern inom några meter från huvudenheten och i ett horisontellt läge med topppanelen uppåt.
- Beroende på den aktiva subwoofers position kan effekten variera. Placering av den aktiva subwoofern för nära väggarna och hörnena kan resultera i för kraftig bas. Täck väggar och fönster med tjocka gardiner.

Du kan ändra den aktiva subwoofers position, eller justera subwoofernivån (⇒ 19) för att uppnå optimal effekt.

### När den aktiva subwoofern bärs **HTB600**



**Håll inte i den aktiva subwoofern från denna öppning.**  
Delarna inuti kan skadas.

Håll alltid i botten på den aktiva subwoofern när du flyttar den.

## Trådlös störning

Störningar kan uppstå om du använder andra enheter (trådlöst LAN/mikrovågsugnar/trådlösa telefoner, etc.), som använder frekvensområde 2,4 GHz, vilket orsakar vissa kommunikationsproblem (ljudet bryts, ljud hoppar, det finns mycket ljud etc.).

Om detta händer, separera den andra elektroniska utrustningen från huvudenheten och den aktiva subwoofern, så att störningar inte uppstår.

## Placering av huvudenheten i ett rack eller på ett bord

### Ytterligare erfordrade tillbehör (tillgängliga i handeln)

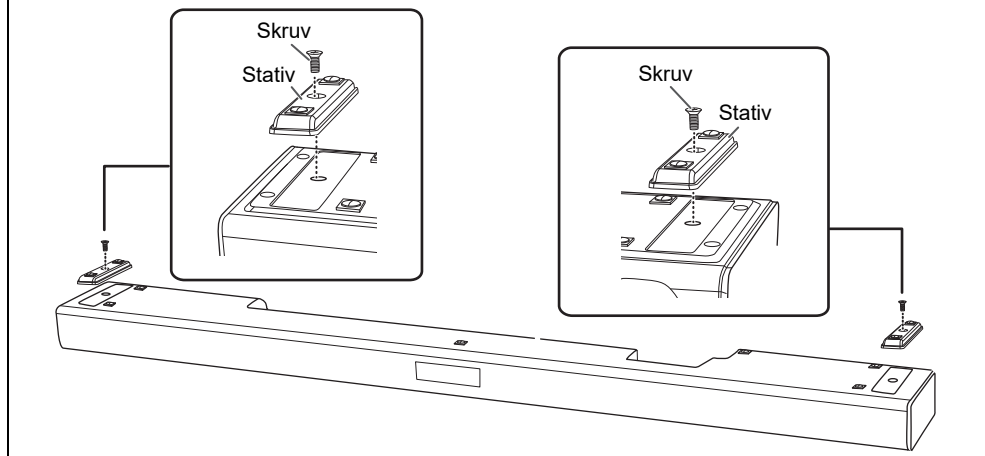
- Fallskyddsliina (x2)
- Skruvöglor (för att fästa fallskyddsliinan) (x2)

#### Observera:

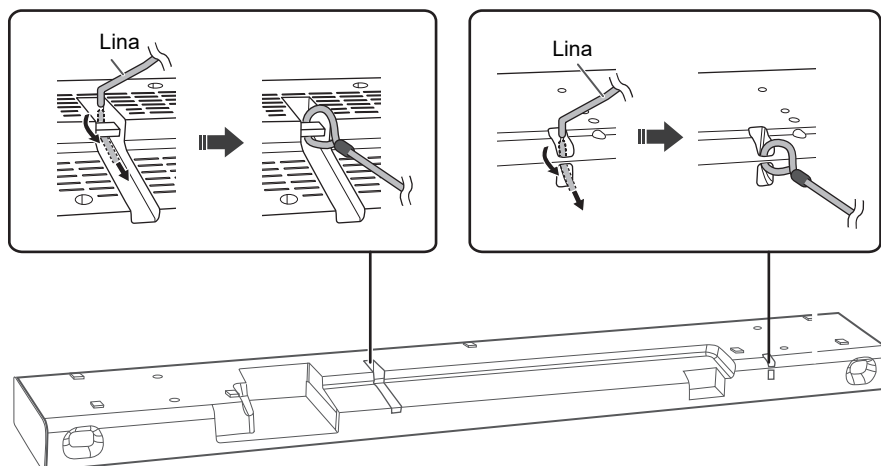
- Använd skruvar som kan stödja över 30 kg, som finns tillgängliga i handeln.
- Använd en sladd som kan stödja över 30 kg (med en diameter på ungefär 1,5 mm).

### Fäst stativet på huvudenheten (valfritt)

Du kan fästa stativet (medföljer) på huvudenheten för att öka utrymmet på undersidan av huvudenheten så att du kan placera det ovanpå ett kompatibelt TV-stativ.



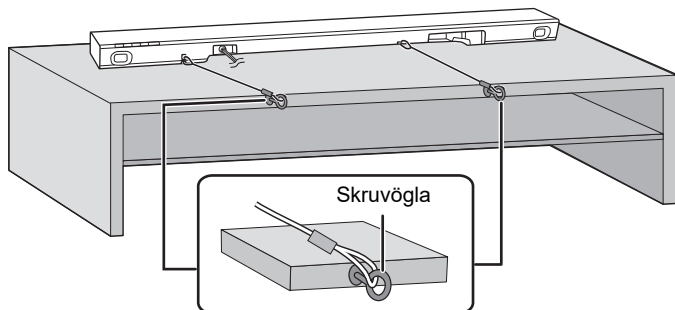
## 1 Fäst linan i huvudenheten.



Om linan inte kan träs genom hålen, försök böja linan, ungefär 5 mm emellan från änden, i en vinkel på 45° (så som visas ovan).

## 2 Placera huvudenheten i den önskade positionen och fäst varje lina i racket eller bordet.

Se till så att linan hänger så sträckt som möjligt.  
Luta inte huvudenheten mot TV:n eller väggen.



Fäst skruvöglan i en position som kan stödja över 30 kg.  
Beroende på huvudenhetens placering kan skruvöglaans skruvposition variera.

## Fästa huvudenheten mot en vägg

### VARNING:

För att förhindra personskada måste den här enheten vara säkert fäst mot väggen i enlighet med installationsinstruktionerna.

Huvudenheten kan väggmonteras med de medföljande väggmonteringshållarna, etc. Se till så att den skruv som används och väggen är tillräckligt starka för att stödja en vikt på minst 30 kg.

Skruvarna och andra föremål medföljer inte eftersom typ och storlek varierar för varje installation.

- Se steg 3 för detaljer om de erfordrade skruvarna.
- Se till att fästa fallskyddslinan som en andra säkerhetsåtgärd.

### Ytterligare erfordrade tillbehör (tillgängliga i handeln)

- Skruvar för väggmontering (x2)
- Fallskyddsliina (x2)
- Skruvöglor (för att fästa fallskyddsliinan) (x2)

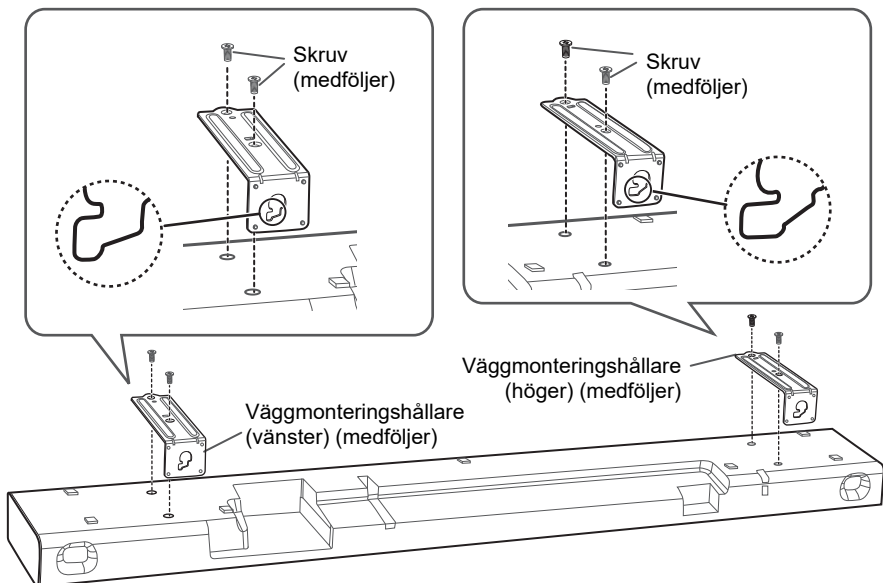
#### Observera:

Använd en sladd som kan stödja över 30 kg (med en diameter på ungefär 1,5 mm).

## 1 Fäst linan i huvudenheten.

Utför steg 1 i "Placering av huvudenheten i ett rack eller på ett bord". (⇒ 13)

## 2 Fäst väggmonteringshållarna i huvudenheten.

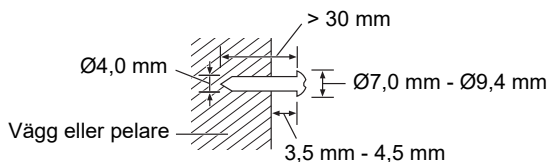


#### Observera:

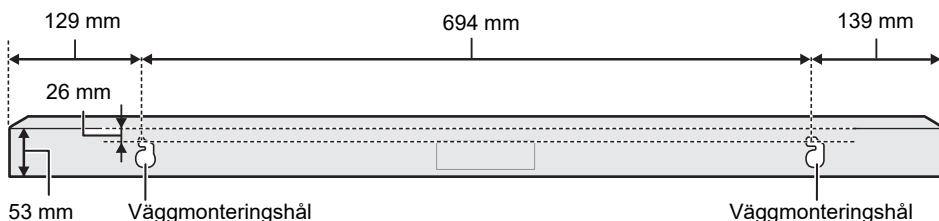
Hantera huvudenheten med försiktighet efter att du har fäst väggmonteringshållarna. För att förhindra skador eller repor, avlägsna väggmonteringshållarna om du vill placera huvudenheten i ett rack eller på ett bord.

### 3 Skruva i skruvarna i väggen.

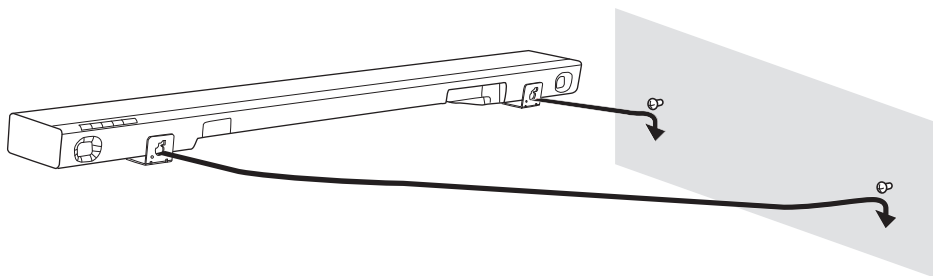
- Använd de mått som anges nedan för att identifiera skruvpositionerna på väggen.
- Lämna minst 100 mm utrymme ovanför huvudenheten för att lämna tillräckligt med utrymme för att passa in huvudenheten.
- Se till att använda ett vattenpass för att se till så att båda monteringshålerna befinner sig plant gentemot varandra.





#### Bild framifrån (halvgenomsiktig bild)



### 4 Passa in huvudenheten säkert på skruvarna.

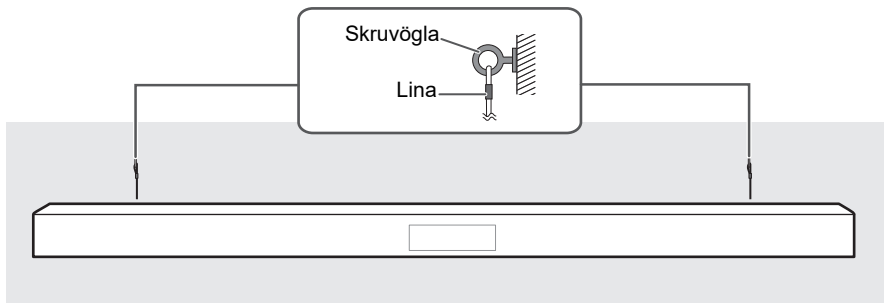


GÖR	GÖR INTE
 <p>Flytta högtalaren så att skruven är i denna position.</p>	 <p>I denna position är det troligt att högtalaren faller om den flyttas åt vänster eller höger.</p>



## 5 Säkra linan mot väggen.

Se till så att linan hänger så sträckt som möjligt.



# Trådlösa anslutningar

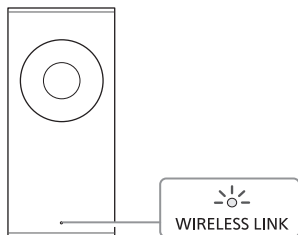
## Aktiv subwoofer trådlös anslutning

**HTB600**

### Förberedelser

Sätt på huvudenheten.

**Kontrollera så att den trådlösa länken är aktiverad.**



### WIRELESS LINK-indikator

**På:** Den trådlösa länken är aktiverad.

**Av:** Den trådlösa länken är inte aktiverad.

**Blinkar:** Den aktiva subwoofern försöker aktivera den trådlösa länken med huvudenheten.

### Observera:

- Den trådlösa länken aktiveras när både huvudenheten och den aktiva subwoofern sätts på.
- Knappen I/D SET används endast om huvudenheten inte är ihopkopplad med den aktiva subwoofern. (⇒ 23)

## Bluetooth®-anslutning

Du kan ansluta och spela upp en ljudenhet trådlöst genom Bluetooth®.

### Förberedelser

- Sätt på huvudenheten.
- Sätt på Bluetooth®-funktionen på enheten och placera enheten nära systemet.
- Läs användarinstruktionerna till enheten för mer information.

### Koppla ihop en enhet

#### Förberedelser

Om detta system är anslutet till en Bluetooth®-enhet, koppla ur den (⇒ nedan).

#### 1 Tryck på [ -PAIRING].

Om "PAIR" visas, fortsätt med steg 3.

#### 2 Tryck och håll nere [ -PAIRING] tills "PAIR" visas.

#### 3 Välj "SC-HTB400" eller "SC-HTB600" från enhetens Bluetooth®-meny.

MAC-adressen (t.ex.; 6C:5A:B5:B3:1D:0F) kan visas innan "SC-HTB400" eller "SC-HTB600" visas.

Om du frågas efter huvudnyckel, skriv "0000" eller "1234".

Den anslutna enhetens namn visas i några sekunder.

### Observera:

Du kan koppla ihop upp till 8 enheter med detta system. Om en 9:e enhet kopplas ihop byts den enhet som inte använts under längst tid ut.

### Ansluta en ihopkopplad enhet

#### Förberedelser

Om detta system är anslutet till en Bluetooth®-enhet, koppla ur den (⇒ nedan).

#### 1 Tryck på [ -PAIRING].

#### 2 Välj "SC-HTB400" eller "SC-HTB600" från enhetens Bluetooth®-meny.

### Koppla ur en enhet

**Tryck och håll nere [  -PAIRING] tills "PAIR" visas.**

### Observera:

- Detta system kan endast ansluta till en enhet åt gången.
- När "BT" är valt som källa, försöker detta system automatiskt att ansluta till den senast anslutna enheten.
- Bluetooth®-enheten kopplas ur när du väljer en annan källa.

# Grundläggande kontroll

## Förberedelser

Sätt på TV:n och/eller ansluten enhet.

- 1 Tryck på [⏻] för att slå på systemet.
- 2 Tryck på [INPUT] upprepat för att välja källa.

**HTB400**

TV ↔ BT

**HTB600**

→ TV → HDMI → BT →

Alternativt, tryck på [🔗 -PAIRING] för att välja Bluetooth®-enhet som källa.

## När "BT" är valt som källa

Välj detta system som utgångshögtalare från den anslutna enhetens meny.

## När "TV" eller "HDMI" är valt som källa

Byt ingången på TV:n till den som denna enhet är ansluten till, och starta sedan uppspelningen på den enhet som är ansluten till denna enhet.

## ■ För att justera detta systems volym

Tryck på [+ VOL -].

Volymområde: 0 till 100 (MAX)

## ■ Stänger av ljudet

Tryck på [MUTE].

"MUTE" visas och blinkar.

För att avbryta, tryck på [MUTE] igen eller justera volymen.

# Ljudmeny

- 1 Tryck på [SOUND] upprepade gånger för att välja ljudeffekt och tryck sedan på [OK]. Du kan också trycka på [▲] eller [▼] upprepade gånger för att välja inställningspost.
- 2 Tryck på [▲] eller [▼] upprepade gånger för att välja inställning och tryck sedan på [OK].

## ■ SOUND

Välj ljudläge som passar TV-programmet eller ansluten utrustning.

Ljudläge	
<b>STANDARD</b> (ursprungsläge)	Passar bäst för dramer och komediföreställningar.
<b>MUSIC</b>	Förstärk ljudet från musikinstrument och låtar.
<b>CINEMA</b>	Skapar tredimensionellt ljud som är unikt för filmer.
<b>NEWS</b>	Förstärk rösten i nyheter och sportkommentarer.
<b>VOICE</b>	Förstärk klarheten när du lyssnar på mänsklig röst.

## ■ SW LEVEL

Justera subwoofernivån.

SW 1, SW 2, SW 3 (ursprungsläge), SW 4, SW 5

## ■ SURROUND

Välj en surroundeffekt.

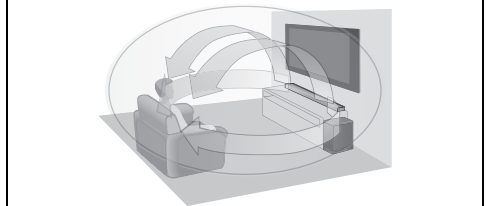
**HTB400** ON (ursprungsläge), OFF

**HTB600** ON, OFF, 3D (ursprungsläge)

### **3D-surround-effekt** **HTB600**

Detta system skjuter inte bara ljudfältet ut till vänster och höger, utan också uppåt för att skapa en uppslukande ljudeffekt.

t.ex. Intrycket med 3D-surroundeffekten



Observera:

Surroundeffekten beror på källan.

## BASS BOOST

Slå på och stäng av basförstärkningseffekten. Du kan åtnjuta av förbättrad basprestanda och kraftfullare ljud.  
ON (ursprungsläge), OFF

## CLEAR DIALOG

Du kan slå på denna effekt för att förbättra dialogens tydlighet när du vill förstärka människors röster etc.  
ON, OFF (ursprungsläge)

**Observera:**  
Om ljudet blir onaturligt, välj "OFF".

## DUAL AUDIO

Ställer in det föredragna ljudkanalsläget när det finns två ljudlägen som tas emot av detta system.

M1: Huvudinställning (ursprungsläge)  
M2: Sekundär inställning  
M1+M2: Huvudinställning + Sekundär inställning

**Observera:**  
Denna effekt fungerar endast om ljudutmatningen för TV:n eller spelaren är inställd till "Bitström" och "Dual Mono" är tillgängligt i ljudkällan.

## DRC **HTB600**

Du kan lyssna med låg volym men fortfarande höra dialogen tydligt.  
ON, OFF (ursprungsläge), AUTO

**Observera:**

- Om ljudet blir onaturligt, välj "OFF".
- Denna funktion fungerar endast när källan är Dolby eller DTS® digitalt innehåll.

## DTS X DIALOG **HTB600**

Du kan ändra nivån på dialogens tydlighet när du vill framhäva människors röster etc.  
LVL 0 (ursprungsläge), LVL 1 till LVL 6

**Observera:**  
Denna funktion fungerar endast när källan är DTS:X®-innehåll.

## Ljudformat

Du kan se det aktuella ljudformatet.

**Tryck och håll nere [SOUND] i mer än 4 sekunder.**

**Observera:**

- Ljudformatet visas i cirka 3 sekunder.
- Inget ljudformat visas om "BT" är källan.

## Inställningsmeny

- 1 Tryck på [SETUP] upprepade gånger för att välja inställningspost och tryck sedan på [OK].  
Du kan också trycka på [▲] eller [▼] upprepade gånger för att välja inställningspost.
- 2 Tryck på [▲] eller [▼] upprepade gånger för att välja inställning och tryck sedan på [OK].

## DIM

Du kan dämpa eller öka displaypanelens ljusstyrka på huvudenheten.  
BRIGHT (ursprungsläge), DARK, OFF DISPLAY

**Observera:**  
När inställd på "OFF DISPLAY", är displaypanelen avstängd och endast ":" visas, den slår på i några sekunder när du utförde en operation.

## AUTO OFF

Huvudenheten stängs automatiskt av om inget ljud matas in och om du inte använder det under ungefär 20 minuter.  
ON (ursprungsläge), OFF

**Observera:**  
När bara en minut återstår innan auto-off-funktionen stänger av systemet visas en nedräkning i sekund på displayen.

## SW PAIR **HTB600**

Aktivera huvudenheten att kopplas ihop med subwoofer. (⇒ 23)

## BT STANDBY **HTB400**

Denna funktion sätter automatiskt på systemet då du upprättar en Bluetooth®-anslutning från en ihopkopplad enhet.  
ON, OFF (ursprungsläge)

**Observera:**  
Om den här funktionen är inställd på "ON", kommer effektförbrukningen i standby att öka.

## STANDBY MODE **HTB600**

Denna funktion sätter automatiskt på systemet då du upprättar en Bluetooth®-anslutning från en ihopkopplad enhet.  
Denna funktion möjliggör också att HDMI passerar igenom från den HDMI-kompatibla enheten (⇒ 10) i standbyläge.  
ON, OFF (ursprungsläge)

**Observera:**  
Om den här funktionen är inställd på "ON", kommer effektförbrukningen i standby att öka.

## FW UPDATE

Se "Uppdateringar av fast programvara" (⇒ nedan).

## VERSION

Visar den fasta programvaruversionen.

Observera:

Tryck [OK] igen för att gå ur.

## Uppdateringar av fast programvara

Panasonic kan emellanåt släppa uppdaterad fast programvara för detta system som kan lägga till eller förbättra sättet en funktion fungerar på. Dessa uppdateringar finns tillgängliga gratis.



**KOPPLA INTE UR AC-strömsladden när den fasta programvaran uppdateras.**

Under uppdateringsprocessen kan inga andra funktioner utföras.

### Förberedelser

Ladda ner den senaste fasta programvaran från följande webbplats och lagra den på en USB-enhet för att uppdatera programvaran.

<https://panasonic.jp/support/global/cs/audio/>  
(Denna webbplats finns endast på engelska.)

- 1 Stäng av huvudenheten och anslut sedan USB-enheten som innehåller den senaste fasta programvaran till huvudenheten.** Beroende på USB-enhetens form kan kablarna som är anslutna till andra terminaler hindra anslutningen. I så fall, koppla ur anslutningskablarna runt USB-enheten först och anslut dem sedan igen.
- 2 Tryck [⏻] på huvudenheten för att slå på den.**
- 3 Tryck på [SETUP] upprepat för att välja "FW UPDATE" och tryck sedan på [OK].**
- 4 Tryck på [▲] eller [▼] upprepat för att välja "YES?" och tryck sedan på [OK].**

KOPPLA INTE UR AC-strömsladden medan "UPG" eller "□□%" visas på displaypanelen. ("□" står för ett nummer.)

Systemet stängs av automatiskt när uppdateringen är klar och slås sedan på igen.

Observera:

- Du kan inte mata ut ljud från den här enheten när du uppdaterar den fasta programvaran.
- Om du vill se på TV:n under uppdateringen ändrar du inställningarna på TV:n så att ljudet kommer från TV:ns högtalare. Se TV:ns användarinstruktioner för mer detaljer.

## HDMI CEC

**Denna enhet stöder funktionen "HDMI CEC" (Consumer Electronics Control, konsumentelektronikkontroll).**

Se användarinstruktionerna för den anslutna utrustningen för användardetaljer.

### Förberedelser

Bekräfta att HDMI-anslutningen har gjorts. (⇒ 8 till 10)

### Påställningslänk

När TV:n är påslagen, slås även huvudenheten på automatiskt. (Denna funktion fungerar inte då BT är källan.)

### Avstängningslänk

När TV:n slås av slås huvudenheten också av automatiskt. (Denna funktion fungerar inte då BT är källan.)

### Volymjustering

Du kan kontrollera volyminställningen för detta system med volymen eller ljudlösknappen på TV:ns fjärrkontroll.

Om TV:ns högtalarval ändras till TV-högtalarna blir huvudenhetens högtalare ljudlösa. Ljudlösheten avbryts genom att du väljer huvudenhetens högtalare igen.

### Ändra högtalare

När huvudenheten sätts på väljs detta system automatiskt som TV:ns högtalare.

När du stänger av huvudenheten aktiveras TV-högtalarna automatiskt.

Observera:

Funktionen kan inte garanteras på all HDMI CEC-utrustning.

# Felsökningsschema

Utför följande kontroller innan du begär service. Om du tvekar över några av kontrollpunkterna, eller om de angivna åtgärderna inte löser problemet, rådgör med din återförsäljare för närmare anvisningar.

## Vanliga problem

### Ingen ström

- Efter att du anslutit AC-strömsladden, vänta ungefär 10 sekunder innan du sätter på huvudenheten.
- Koppla ur AC-strömsladden och ha den urkopplad i 10 sekunder innan du ansluter den igen.
- Om huvudenheten stängs av direkt efter att du satt på huvudenheten, koppla ur AC-strömsladden och rådfråga din återförsäljare.
- Om huvudenheten inte sätts på när TV:n sätts på (HDMI CEC), sätt på huvudenheten manuellt.

### Inga funktioner kan utföras med fjärrkontrollen.

- Avlägsna isoleringsfilmen innan du använder fjärrkontrollen första gången. (⇒ 7)
- Kontrollera att batteriet är rätt isatt. (⇒ 7)
- Batteriet är svagt. Byt ut det mot ett nytt. (⇒ 7)
- Ställ in fjärrkontrollkoden igen efter att du bytt ut batteriet. (⇒ 24)
- Använd fjärrkontrollen inom rätt användningsräckvidd. (⇒ 5)

### Systemet växlade automatiskt till standbyläge

- Funktionen "AUTO OFF" är på. Systemet växlar automatiskt till standbyläge om ingen signal matas in och ingen funktion används under ungefär 20 minuter. Se sidan 20 för hur du stänger av denna funktion.

## Bluetooth®

### Ihoppkoppling kan inte utföras.

- Kontrollera Bluetooth®-enhetens skick.
- Enheten är utanför kommunikationsräckvidden som är 10 m. Flytta enheten närmare systemet.

### Enheten kan inte anslutas.

- Ihoppkopplingen för enheten lyckades inte. Utför ihoppkopplingen igen.
- Ihoppkopplingen för enheten har ersatts. Utför ihoppkopplingen igen.
- Detta system kan vara anslutet till en annan enhet. Koppla ur den andra enheten och försök ansluta enheten igen.
- Det kan vara något problem med systemet. Stäng av systemet och sätt sedan på det igen.

### Enheten är ansluten men ljud kan inte höras genom systemet.

- För en del inbyggda Bluetooth®-enheter måste du ställa in ljudutgången till "SC-HTB400" eller "SC-HTB600" manuellt. Läs användarinstruktionerna till enheten för mer information.

### Ljud från enheten avbryts.

- Enheten är utanför kommunikationsräckvidden som är 10 m. Flytta enheten närmare systemet.
- Avlägsna eventuellt hinder mellan systemet och enheten.
- Andra enheter som använder sig av 2,4 GHz-frekvensbandet (trådlös router, mikrovågsugnar, trådlösa telefoner, etc.) stör. Flytta enheten närmare systemet och längre bort från de andra enheterna.

## HDMI

### HDMI CEC-relaterade funktioner fungerar inte längre riktigt.

- Kontrollera inställningen på de anslutna enheterna.
  - Sätt på HDMI CEC-funktionen på de anslutna enheterna.
  - Välj detta system som högtalare i TV:ns HDMI CEC-meny.
- Om HDMI-anslutningarna ändras, efter ett strömavbrott eller efter att AC-strömsladden avlägsnats, kanske inte HDMI CEC-funktionerna fungerar riktigt.
  - Sätt på alla enheter som är anslutna till TV:n med den HDMI-kabel och sätt sedan på TV:n.
  - Stäng av TV:ns HDMI CEC-inställningar och sätt sedan på den igen. För mer information, se användarinstruktionerna för TV:n.
  - Medan systemet och TV:n är anslutna med en HDMI-kabel, sätt på TV:n, koppla ur AC-strömsladden för detta system och anslut den sedan igen.

### HTB600 De första sekundernas ljud kan inte höras när du använder HDMI-anslutningen.

- Detta kan inträffa under uppspelning av DVD-videokapitel. Ändra den digitala ljudutmatningsinställningen på den anslutna enheten från "Bitstream" till "PCM".

### HTB600 När huvudenheten är på eller avstängd är ljud och video tillfälligt inaktiverade.

- Detta är normalt och inte ett fel. Detta kan inträffa när den anslutna HDMI-enheten inte stöder HDMI CEC-funktion.

## Ljud

### Inget ljud

- Avbryt ljudlöshet. (⇒ 19)
- Kontrollera anslutningarna till de andra enheterna. (⇒ 8 till 10)
- Se till så att den mottagna ljudsignalen är kompatibel med detta system.
- Om systemet är anslutet till TV:n med en HDMI-kabel endast, se till så att TV:ns HDMI-uttag är märkt "HDMI (ARC)". Om inte, anslut en optisk digital ljudkabel. (⇒ 8, 9)
- Kontrollera anslutningarna. Byt kablarna om anslutningarna är korrekta.
- Kontrollera ljudutmatningsinställningarna på den anslutna enheten.
- Situationen kan förbättras genom att ändra den digitala inställningen på ljudutmatningen på den anslutna enheten från "Bitstream" till "PCM".

### Det dubbla ljudet kan inte ändras från huvudinställning till sekundär inställning.

- Om ljudet som tas emot från den anslutna enheten inte är "Dual Mono" eller den utmatade inställningen inte är "Bitstream" kan inställningen inte ändras från detta system. Ändra inställningen på den anslutna enheten.

### Ljudet kommer fördröjt efter bilden.

- Beroende på TV:n kan, om detta system är anslutet till den via Bluetooth®, det utmatade ljudet från detta system komma fördröjt efter TV-bilden. Anslut detta system och TV:n med en HDMI-kabel/optisk digital ljudkabel. (⇒ 8, 9)

### Ljudformatet som visas på ljudformatindikatorn motsvarar inte uppspelningsskällan.

- Om uppspelningsskällan är Dolby Digital eller DTS®, ställ in ljudutmatningsinställningen för den anslutna utrustningen (t.ex., TV, spelare) till bitstream. För mer information, se användarinstruktionerna för den anslutna utrustningen.

### Det kommer inget ljud.

#### Huvudenhetens ström stängs av automatiskt.

(Om huvudenheten upptäcker ett problem aktiveras en säkerhetsåtgärd och huvudenheten växlar automatiskt till standbyläge.)

- Det är något problem med förstärkaren.
- Är volymen extremt hög?  
Sänk i så fall volymen.
- Är detta system placerat på en extremt varm plats?  
Flytta i så fall detta system till en kallare plats och vänta en stund och försök sedan sätta på det igen.

Om problemet kvarstår, bekräfta statusen för indikatorerna, stäng av detta system, koppla ur AC-strömsladden och rådfråga din återförsäljare. Se till så att du kommer ihåg statusen för indikatorerna och informera återförsäljaren.

### **Aktiv subwoofer** HTB600

#### Ingen ström.

- Se till så att den aktiva subwoofers AC-strömsladd är ansluten.

#### Efter att du satt på subwoofern stängs den av direkt.

- Koppla ur AC-strömsladden och rådfråga din återförsäljare.

#### Inget ljud från subwoofern.

- Kontrollera så att den aktiva subwoofern är påsatt.
- Kontrollera så att WIRELESS LINK-indikatorn är påsatt. (⇒ 18)

### WIRELESS LINK-indikatorn sätts inte på.

- Det finns ingen länk mellan huvudenheten och den aktiva subwoofern.  
Kontrollera så att huvudenheten är påsatt.
- Den aktiva subwoofern och huvudenheten kanske inte är korrekt ihopkopplade. Försök utföra följande. (Trådlös ihopkoppling)
  - ① Sätt på huvudenheten.
  - ② Tryck och håll nere [I/D SET] på den aktiva subwoofers baksida i minst 4 sekunder.  
Trådlös länk-indikatorn blinkar.
  - ③ Välj "SW PAIR" i inställningsmenyn. (⇒ 20)  
När den trådlösa ihopkopplingen har lyckats visas "DONE" och WIRELESS LINK-indikatorn tänds.
  - ④ Stäng av och sätt sedan på huvudenheten.  
Rådfråga din återförsäljare om problemet kvarstår.

## Display

### "F61"

- Det är något problem med systemets förstärkare.
- Koppla ur AC-strömsladden och rådfråga din återförsäljare.

### "F70 HDMI" / "U701" / "U703"

- Kontrollera HDMI-anslutningen.
- Stäng av huvudenheten och sätt sedan på den igen.
- Koppla ur HDMI-kabeln.

### "F703"

- Stäng av huvudenheten och sätt sedan på den igen.
- Rådfråga din återförsäljare om problemet kvarstår.

### "LINK"

- Detta system försöker ansluta till den senast anslutna Bluetooth® -enheten när "BT" väljs.

### "REMOTE 1" / "REMOTE 2"

- Fjärrkontrollen och den här enheten använder olika koder. Byt koden på fjärrkontrollen. (⇒ 24)

### "U702"

- Det finns ett problem med HDMI-funktionen, kontakta din återförsäljare för instruktioner.

### "U705"

- TV:ns HDMI-uttag som är ansluten till huvudenheten eller TV:ns inställning är inte kompatibel med HDCP 2.2-uppspelningsskällan.
  - Se till att ansluta till TV:ns HDCP 2.2-kompatibla uttag.
  - Se till att TV:ns HDMI HDCP-inställning motsvarar HDCP 2.2.

---

## Fjärrkontrollkod

Om annan Panasonic-utrustning svarar på fjärrkontrollen till det här systemet, byt fjärrkontrollkoden för det här systemet.

### Förberedelser

- Stäng av alla andra Panasonic-produkter.
- Sätt på detta system.
- Rikta fjärrkontrollen mot detta systems fjärrkontrollsensor.

### ■ För att ställa in koden till kod 2

**Tryck och håll nere [MUTE] och [OK] på fjärrkontrollen i minst 4 sekunder.**

"REMOTE 2" visas.

### ■ För att ställa in koden till kod 1

**Tryck och håll nere [MUTE] och [▼] på fjärrkontrollen i minst 4 sekunder.**

"REMOTE 1" visas.

---

## Systemåterställning

Återställ systemet om någon av följande situationer skulle uppstå:

- Det händer ingenting när knapparna trycks in.
- Du vill radera och återställa innehållet i minnet.

**Tryck och håll nere [↻]-knappen på huvudenheten i minst 10 sekunder.**

"RESET" visas tills systemet startar om.

### Observera:

Fjärrkontrollkoden ställs tillbaka till kod 1 efter systemåterställning, se "Fjärrkontrollkod" om hur du ändrar till kod 2.

---

## Enhetsvård

**Koppla ur AC-strömsladden innan underhåll. Rengör detta system med en mjuk, torr trasa.**

- Om det är kraftigt nedsmutsat, vrid åt en vattenfuktad trasa hårt och använd till att torka av smutsen, och torka sedan med en torr trasa.
- När du rengör högtalarna, använd en mjuk trasa. Använd inte vävnad eller annat material (handdukar osv.) som det kan lossna små bitar av. Små korniga bitar kan fastna inuti högtalarhöljet.
- Använd aldrig alkohol, målarthinner eller ren bensin för att rengöra detta system.
- Innan kemiskt behandlade rengöringsdukar används, bör anvisningarna som medföljer duken läsas igenom noggrant.

### För att kassera eller överföra detta system

Detta system kan behålla informationen om användarinställningar i huvudenheten. Om du gör dig av med huvudenheten genom antingen kassering eller överföring, följ proceduren för att återställa alla inställningar till fabriksinställningarna för att radera användarinställningarna. (⇒ vänster)

- Användningshistoriken kan finnas registrerad i huvudenhetens minne.



# Specifikationer

## Allmänt

<b>Nätdel</b>	Växelström AC 220 V till 240 V, 50 Hz	
<b>Effektförbrukning</b>		
Huvudenhet		30 W
Aktiv subwoofer <b>HTB600</b>		36 W
<b>Effektförbrukning i standbyläge (ungefär)</b>		
Huvudenhet		
<b>HTB400</b>		
När "BT STANDBY" är avstängd	0,5 W	
När "BT STANDBY" är påslagen	2,0 W	
<b>HTB600</b>		
När "STANDBY MODE" är avstängd	0,5 W	
När "STANDBY MODE" är påslagen	2,0 W	
Aktiv subwoofer <b>HTB600</b>	0,5 W	

## Ytermått (B x H x D)

Huvudenhet	
För bordsstativuppsättning (utan ställ)	962 mm x 56 mm x 120 mm
För bordsstativuppsättning (med ställ)	962 mm x 63 mm x 120 mm
För väggmonteringsuppsättning	962 mm x 66 mm x 132 mm
Aktiv subwoofer <b>HTB600</b>	191 mm x 413 mm x 385 mm

## Vikt

Huvudenhet	
För bordsstativuppsättning	
<b>HTB400</b>	3,8 kg
<b>HTB600</b>	3,3 kg
För väggmonteringsuppsättning	
<b>HTB400</b>	4,0 kg
<b>HTB600</b>	3,5 kg
Aktiv subwoofer <b>HTB600</b>	8,4 kg

**Temperaturområde för drift** 0°C till +40°C

**Luftfuktighetsområde för drift**  
20% till 80% RH (ingen kondens)

## Förstärkardel

**HTB400**

### RMS-uteffekt: Dolby digitalt läge

Främre Kanal	40 W per kanal (6 Ω), 1 kHz, 10% THD
Subwoofer kanal	40 W per kanal (6 Ω), 100 Hz, 10% THD
Total RMS Dolby digitallägeseffekt	160 W

**HTB600**

### RMS-uteffekt: Dolby digitalt läge

Främre Kanal	80 W per kanal (4 Ω), 1 kHz, 10% THD
Subwoofer kanal	200 W per kanal (3 Ω), 100 Hz, 10% THD
Total RMS Dolby digitallägeseffekt	360 W

## Uttagsdel

### HDMI-utgång (ARC) **HTB400**

Uttag Typ A (19 stift)-kontakt x 1

### HDMI AV-ingång **HTB600**

Uttag Typ A (19 stift)-kontakt x 1

### HDMI AV-utgång (TV ARC/eARC) **HTB600**

Uttag Typ A (19 stift)-kontakt x 1

## Digital ljudingång

Optisk digital ingång Optiskt uttag x 1

**USB-port** För Programvaruuppdatering

## Ljudformatavsnitt

**HTB600**

**HDMI AV/TV eARC-ingång** LPCM (max 7.1 ch)  
Dolby Digital  
Dolby TrueHD  
Dolby Digital Plus  
Dolby Atmos® (Dolby Digital Plus)  
Dolby Atmos® (Dolby TrueHD)  
DTS®  
DTS-ES Discrete 6.1  
DTS-ES Matrix 6.1  
DTS® 96/24  
DTS-HD® High Resolution Audio  
DTS-HD® Master Audio  
DTS-Express  
DTS:X®

## TV ARC-ingång

LPCM (max 2 ch)  
Dolby Digital  
Dolby Digital Plus  
Dolby Atmos® (Dolby Digital Plus)  
DTS®  
DTS-ES Discrete 6.1  
DTS-ES Matrix 6.1  
DTS® 96/24

## Optisk digital ingång

LPCM (max 2 ch)  
Dolby Digital  
DTS®  
DTS-ES Discrete 6.1  
DTS-ES Matrix 6.1  
DTS® 96/24

**HTB400**

## TV ARC-ingång

LPCM  
Dolby Digital  
DTS Digital Surround

## Optisk digital ingång

LPCM  
Dolby Digital  
DTS Digital Surround

## Högtalardel

### Fronthögtalare (inbyggd)

Full räckvidd 4,5 x 10 cm kontyp x 2  
Baselement **HTB400** 8 cm kontyp x 2

### Aktiv subwoofer **HTB600**

Baselement 16 cm kontyp x 1

## Bluetooth®-delen

### Version

**HTB400** Bluetooth® Ver. 4.2  
**HTB600** Bluetooth® Ver. 5.0

**Klass** Klass 2

**Profiler som stöds** A2DP

**Frekvensområde** 2,4 GHz band FH-SS

**Användningsavstånd** 10 m siktlinje

**Stödd codec** SBC

## Trådlös del **HTB600**

### Trådlös modul

Frekvensomfång 2404 MHz till 2476 MHz  
RF-uteffekt 8 dBm (max.)

#### Observera:

- Tekniska data kan ändras utan föregående meddelande. Angivna vikter och mått är ungefärliga.
- Den totala harmoniska distorsionen har uppmätts med en digital spektralanalysator.

## Avfallshantering av gammal utrustning och batterier

**Endast för Europeiska Unionen och länder med återvinningssystem**



Dessa symboler på produkter, förpackningar och/eller medföljande dokument betyder att man inte får blanda elektriska och elektroniska produkter eller batterier med vanliga hushållssopor.

För att gamla produkter och använda batterier ska hanteras och återvinnas på rätt sätt ska man ta dem till passande uppsamlingsställe i enlighet med nationella bestämmelser.

När du kasserar dem på rätt sätt hjälper du till att spara på värdefulla resurser och förebygga en potentiell negativ inverkan på människors hälsa och på miljön.

För mer information om uppsamling och återvinning var god kontakta din kommun.

Olämplig avfallshantering kan beläggas med straff i enlighet med nationella bestämmelser.



### Notering till batterisymbolen (bottensymbol):

Denna symbol kan användas i kombination med en kemisk symbol. I detta fall iakttar den de krav som ställs upp i direktivet för den aktuella kemikalien.

# Referenser

## Om Bluetooth®

Panasonic har inget ansvar för data och/eller information som äventyras under en trådlös överföring.

### Frekvensområde

- Detta system använder 2,4 GHz-frekvensbandet.

### Certifiering

- Detta system överensstämmer med frekvensrestriktionerna och har erhållit certifiering baserat på frekvenslagar. En trådlöshettillåtelse är därför inte nödvändig.
- Åtgärderna nedan är straffbara enligt lag i vissa länder:
  - Isärtagning eller modifiering av enheten.
  - Avlägsna specifikationsindikationer.

### Användningsbegränsningar

- Trådlös överföring och/eller användning med samtliga Bluetooth®-utrustade enheter garanteras inte.
- Alla enheter måste överensstamma med de normer som Bluetooth SIG, Inc. satt upp.
- Beroende på en enhets specifikationer och inställningar kan den misslyckas med att ansluta eller vissa funktioner kan vara annorlunda.
- Detta system stöder Bluetooth®-säkerhetsfunktioner. Men beroende på användningsmiljön och/eller inställningarna kanske denna säkerhet inte är tillräcklig. Överför data trådlöst till detta system med försiktighet.
- Detta system kan inte överföra data till en Bluetooth®-enhet.

### Användningsräckvidd

- Använd denna enhet inom en maximal räckvidd på 10 m.
- Räckvidden kan minska beroende på omgivningen, hinder och störningar.

### Störningar från andra enheter

- Detta system kanske inte fungerar riktigt och problem som störljud och ljudhopp kan uppstå på grund av radiovågsstörningar om denna enhet är placerad för nära andra Bluetooth®-enheter eller enheter som använder 2,4 GHz-bandet.
- Detta system kanske inte fungerar riktigt om radiovågor från en närliggande sändande station e.d. är för starka.

### Avsedd användning

- Detta system är avsett för normal, allmän användning endast.
- Använd inte detta system nära en utrustning eller i en omgivning som är känslig för radiofrekvensstörningar (exempel: flygplatser, sjukhus, laboratorier, osv.).

## Licenser

Termerna HDMI och HDMI High-Definition Multimedia Interface, och HDMI-logotypen är varumärken eller registrerade varumärken som tillhör HDMI Licensing Administrator, Inc.

Bluetooth®-ordmärket och logotyperna är registrerade varumärken som tillhör Bluetooth SIG, Inc. och all användning som Panasonic Corporation gör av sådana märken sker under licens. Andra varumärken och varunamn tillhör sina respektive ägare.

#### HTB400

Tillverkad under licens från Dolby Laboratories. Dolby, Dolby Audio, och symbolen med dubbla D:n är varumärken som tillhör Dolby Laboratories.

För DTS-patent, se <http://patents.dts.com>. Tillverkad under licens från DTS, Inc. DTS, symbolen, DTS och symbolen tillsammans, och Digital Surround är registrerade varumärken eller varumärken som tillhör DTS, Inc. i USA och/eller andra länder.  
© DTS, Inc. Med ensamrätt.

#### HTB600

Tillverkad under licens från Dolby Laboratories. Dolby, Dolby Vision, Dolby Atmos, Dolby Audio, och symbolen med dubbla D:n är varumärken som tillhör Dolby Laboratories.

För DTS-patent, se <http://patents.dts.com>. Tillverkad under licens från DTS, Inc. DTS, symbolen, DTS och symbolen tillsammans, DTS:X, DTS:X-logotypen, Virtual:X och DTS Virtual:X-logotypen är registrerade varumärken eller varumärken som tillhör DTS, Inc. i USA och/eller andra länder.  
© DTS, Inc. Med ensamrätt.

### Medfølgende installationsvejledning

Installationen skal foretages af en kvalificeret installationsspecialist. (⇒ 12 til 17)

Læs disse installationsvejledninger og betjeningsvejledninger omhyggeligt for at sikre, at installationen bliver udført korrekt, inden arbejdet påbegyndes.

(Opbevar disse vejledninger. Du får måske brug for dem ved vedligeholdelse eller ved flytning af systemet.)

## Sikkerhedsforskrifter

### ADVARSEL!

#### Apparatet

- For at mindske risikoen for brand, elektrisk stød eller beskadigelse af produktet:
  - Undlad at udsætte apparatet for regn, fugt, dryp eller tilsprøjtning.
  - Undlad at placere væskefyldte genstande som f.eks. vaser oven på apparatet.
  - Benyt anbefalet tilbehør.
  - Undlad at fjerne kabinettet.
  - Forsøg ikke at udføre reparationer selv. Service må kun udføres af autoriseret servicepersonale.
- For at undgå skader skal enheden fastgøres omhyggeligt på væggen i overensstemmelse med installationsvejledningen.

#### Strømledning

- For at mindske risikoen for brand, elektrisk stød eller beskadigelse af produktet:
  - Sørg for, at strømforsyningsspændingen svarer til den spænding, der er trykt på denne enhed.
  - Sæt strømstikket helt ind i stikkontakten.
  - Undgå at bøje eller trække i ledningen eller stille tunge genstande på den.
  - Stikket må ikke håndteres med våde hænder.
  - Hold fast i strømstikket når du afbryder stikkontakten.
  - Du må ikke bruge et beskadiget strømstik eller stikkontakt.

#### Små genstande

- Opbevar skruerne og beskyttelsesplastik (batteri) uden for børns rækkevidde for at forhindre, at de sluger dem.

#### Knaptype batteri (Lithium-batteri)

- Risiko for brand, eksplosion og forbrænding. Må ikke genoplades, adskilles, opvarmes til mere end 60°C eller brændes.



### ADVARSEL

INDTAG IKKE BATTERIET, RISIKO FOR KEMISK FORBRÆNDING

Denne fjernbetjening indeholder et mønt-/knapcellebatteri. Hvis mønt-/knapcellebatteriet sluges, kan det forårsage alvorlige indre forbrændinger på kun 2 timer, og kan medføre døden. Hold nye og brugte batterier uden for børns rækkevidde. Hvis batterikammeret ikke kan lukkes helt, stop med at bruge fjernbetjeningen og hold den uden for børns rækkevidde. Hvis du har mistanke om, at batterier kan være slugt eller være inde i en kropsdel, søg øjeblikkeligt lægehjælp.

### FORSIGTIG!

#### Apparatet

- For at mindske risikoen for brand, elektrisk stød eller beskadigelse af produktet:
  - Lad være med at stille det i et skab eller et andet lille, lukket rum. Placér apparatet på et godt ventileret sted.
  - Tildæk ikke apparatets ventilationsåbninger med aviser, duge, gardiner og lignende ting.
  - Anbring ikke kilder til åben ild, som for eksempel tændte stearinlys, oven på apparatet.
- Dette apparat er beregnet til brug i et moderat klima.
- Dette apparat kan modtage radiointerferens forårsaget af mobiltelefoner under brug. Hvis interferens forekommer, bedes du venligst øge afstanden mellem apparatet og mobiltelefonen.
- Produktets id-nummer befinder sig på undersiden af enheden.
- Stil apparatet på en plan vandret flade, hvor det ikke udsættes for direkte sollys, høje temperaturer, høj luftfugtighed og kraftige rystelser.
- Dette system kan blive varmt efter langvarig brug. Dette er normalt. Vær ikke foruroeligt.


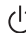
## Strømledning

- Strømskikket er frakoblingsenheden. Dette apparat skal installeres således at strømskikket straks kan tages ud af stikkontakten.

## Knaptype batteri (Lithium-batteri)

- Fare for eksplosion, hvis batteriet ikke udskiftes korrekt. Udskift kun med den type, der anbefales af fabrikanten.
- Når batterierne skal bortskaffes, bedes du kontakte de lokale myndigheder eller forhandleren for at få oplysninger om den korrekte bortskaffelsesmetode.
- Batteriet må ikke opvarmes eller udsættes for åben ild.
- Undlad at efterlade batteriet/batterierne i en bil i direkte sollys i en længere periode med døre og vinduer lukket.
- Indsæt så polerne passer med hinanden.
- Hvis du ikke skal bruge fjernbetjeningen i længere tid, skal batteriet tages ud. Opbevares på et køligt og mørkt sted.

Symbolerne på dette udstyr (inklusive tilbehør) repræsenterer følgende:

~	AC
	Klasse II udstyr (Produktets konstruktion er dobbeltisoleret.)
	TÆNDT
	Standby

## Overensstemmelseserklæring (DoC)

Herved erklærer "Panasonic Corporation", at dette produkt opfylder de væsentlige krav og andre relevante forskrifter i Direktiv 2014/53/EU.

Kunderne kan downloade en kopi af den originale overensstemmelseserklæring (DoC) for vores RE-produkter fra serveren DoC: <http://www.ptc.panasonic.eu>

Kontakt til autoriseret repræsentant:

Panasonic Marketing Europe GmbH, Panasonic Testing Centre, Winsbergring 15, 22525 Hamburg, Tyskland

Trådløs type	Frekvensbånd	Maks. effekt (dBm e.i.r.p.)
Bluetooth® (Hovedenhed)	2402 – 2480 MHz	<b>HTB400</b> 2 dBm <b>HTB600</b> 10 dBm
<b>HTB600</b> 2,4 GHz wireless system (hovedenhed og aktiv subwoofer)	2404 – 2476 MHz	8 dBm

## Indholdsfortegnelse

Sikkerhedsforskrifter	2
Leverede dele	4
Overblik over betjeningsknapper	5
Tilslutninger	8
Placering	12
Trådløs-forbindelser	18
Almindelig kontrol	19
Lydmenu	19
Opsætningsmenu	20
Firmware-opdateringer	21
HDMI CEC	21
Fejlfinding	22
Pleje af enhed	24
Specifikationer	25
Referencer	27

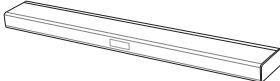
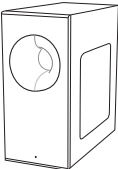
Dit system og illustrationerne kan se anderledes ud.

**HTB400**: Indikerer egenskaber, der kun er gældende for SC-HTB400.

**HTB600**: Indikerer egenskaber, der kun er gældende for SC-HTB600.


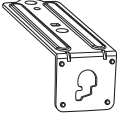


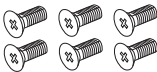
## Leverede dele

### Dette system

<p><input type="checkbox"/> <b>1 hovedenhed (højtaler)</b> <b>HTB400</b>: (SC-HTB400) <b>HTB600</b>: (SU-HTB600)</p> 	<p><input type="checkbox"/> <b>HTB600</b> <b>1 Aktiv subwoofer</b> (SB-HWA600)</p> 
--	--

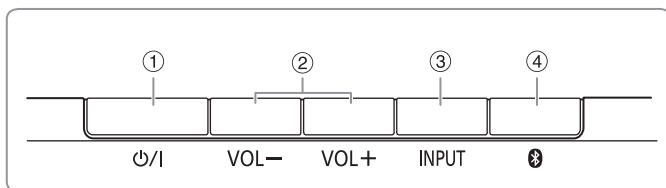
### Tilbehør

Kontrollér og identificer venligst det medfølgende tilbehør.

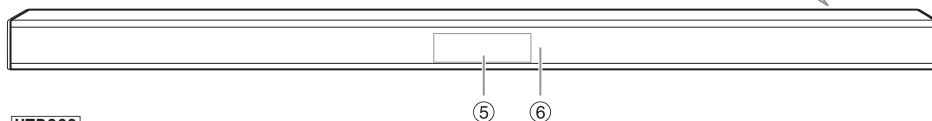
<p><input type="checkbox"/> <b>1 Fjernbetjening (med et batteri)</b> (N2QAYC000121)</p> 	<p><input type="checkbox"/> <b>1 vægbeslag (venstre)</b></p> 	<p><input type="checkbox"/> <b>1 vægbeslag (højre)</b></p> 
<p><input type="checkbox"/> <b>2 standere</b></p> 	<p><input type="checkbox"/> <b>6 Skruer</b></p> 	

# Overblik over betjeningsknapper

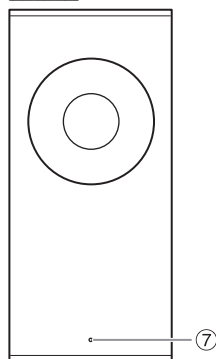
Foretag procedurerne med fjernbetjeningen. Du kan også bruge knapperne på hovedenheden, hvis de er ens.



Hovedenheden (front)



HTB600



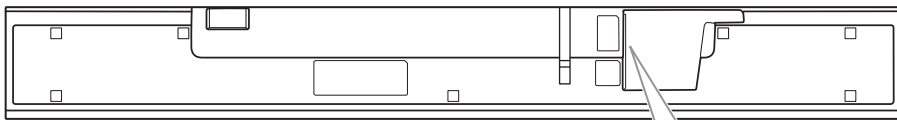
Aktiv subwoofer (front)

- 1 **Standby/Tænd afbryder** [⏻/⏻]  
Tryk for at tænde/slukke for apparatet. Der bruges en smule strøm, når apparatet står i standby.
- 2 Indstil lydstyrkeniveauet (⇒ 19)
- 3 **Vælg input-kilde**  
**HTB400**  
TV ↔ BT  
**HTB600**  
→ TV → HDMI → BT →
- 4 **Vælg Bluetooth®-enhed som kilde** (⇒ 18)  
For at starte linjeparring af Bluetooth®, tryk og hold [📶] nede.
- 5 Displaypanel
- 6 **Fjernbetjeningssensor**  
Ret fjernbetjeningen mod fjernbetjeningssensoren, væk fra forhindringer og inden for driftsafstanden.  
Afstand: Indenfor ca. 7 m  
Vinkel: Ca. 20° op og ned, 30° venstre og højre
- 7 **HTB600**  
WIRELESS LINK indikator (⇒ 18)

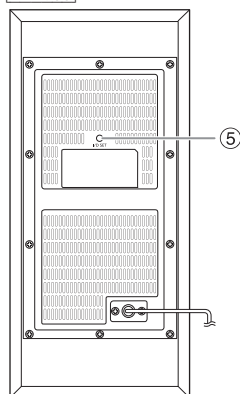
#### Bemærk:

- Du må ikke placere genstande foran dette system.
- Du må ikke placere genstande ovenpå hovedenheden. Du må ikke blokere toppen på hovedenheden af hensyn til ordentlig ventilation.
- Fjern støv og snavs fra dette system med jævne mellemrum. (⇒ 24)

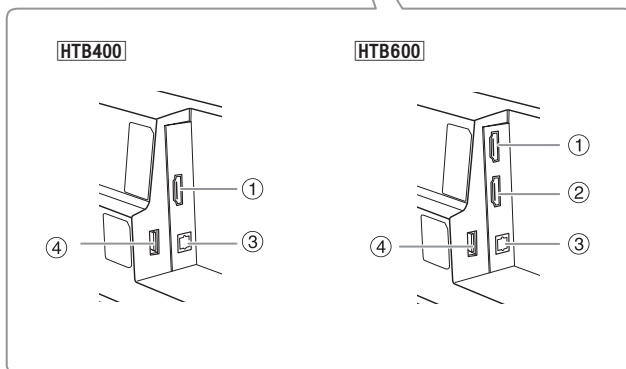
## Hovedenheden (bund)



### HTB600



## Aktiv subwoofer (bag)

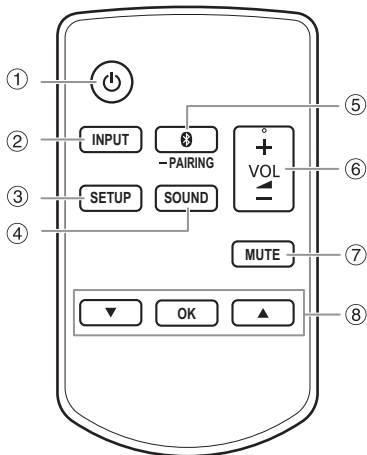


- ① **HTB400** HDMI TV (ARC)-terminal (ARC-kompatibel) (⇒ 8)  
**HTB600** HDMI AV IN-terminal (⇒ 10)
- ② **HTB600** HDMI AV OUT (TV (eARC/ARC))-terminal (eARC/ARC-kompatibel) (⇒ 8 til 10)
- ③ OPTICAL DIGITAL AUDIO IN-terminal (⇒ 9)
- ④ USB-port (Til firmware-opdateringer) (⇒ 21)
- ⑤ **HTB600** I/D SET knap

Hovedenheden er som standard allerede parret med den aktive subwoofer. Derfor bruges denne knap udelukkende når hovedenheden og den aktive subwoofer skal parres igen. (⇒ 23)



## Fjernbetjening

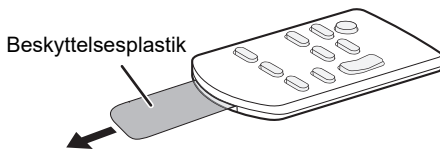


- 1 Tænder eller slukker for hovedenheden
- 2 **Vælg input-kilde**  
HTB400  
TV ↔ BT  
HTB600  
→ TV → HDMI → BT
- 3 Vælg opsætningsmenuen (⇒ 20)
- 4 Valg af lydfunktion (⇒ 19)
- 5 **Vælg Bluetooth®-enhed som kilde** (⇒ 18)  
For at starte linjeparring af Bluetooth®, tryk og hold [ -PAIRING ] nede.
- 6 Indstil lydstyrkeniveauet (⇒ 19)
- 7 Dæmp lyden (⇒ 19)
- 8 Vælg og bekræft funktionen

## Klargøring af fjernbetjeningen

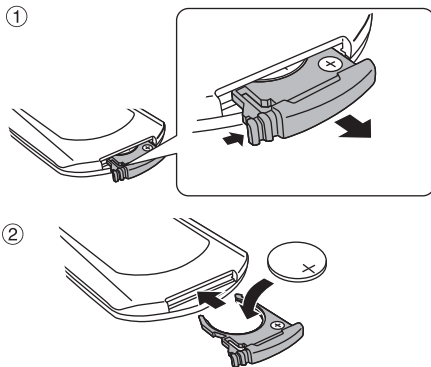
### Inden første ibrugtagning

Fjern beskyttelsesmateriale.



### Udskiftning af batteri

Der må indsættes et nyt batteri (CR2025 lithium-batteri).



Isæt et nyt batteri med plussiden (+) opad.

### Forsigtig!

#### Undgå brug under følgende forhold

- Ekstreme, høje eller lave temperaturer under brug, lagring eller transport.
- Udskiftning af et batteri til en forkert type.
- Bortskaffelse af et batteri i åben ild eller i en varm ovn, mekanisk knusning eller ved at skære i batteriet der kan resultere i en eksplosion.
- Ekstreme, høje temperaturer og/eller ekstremt lavt lufttryk der kan resultere i en eksplosion eller lækage af brandbar væske eller luftart.

# Tilslutninger

Sluk alt udstyret inden det tilsluttes.

Komponenter og kabler sælges separat.

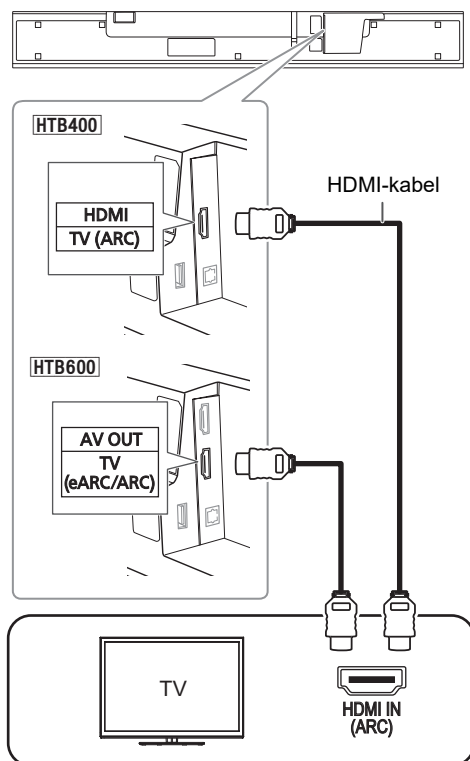
**Tilslut først strømledningen, når alle andre stik er sat i.**

Når du forbinder til 4K-kompatibelt udstyr og 4K Ultra HD TV, så anvend højhastigheds HDMI-kabler som understøtter 18 Gbps båndbredde.

## Tilslutter tv'et

### Tilslut et ARC eller eARC-kompatibelt tv

Tilslut til ARC eller til den eARC-kompatible terminal på tv'et med et ARC eller eARC-kompatibelt HDMI-kabel med høj hastighed.



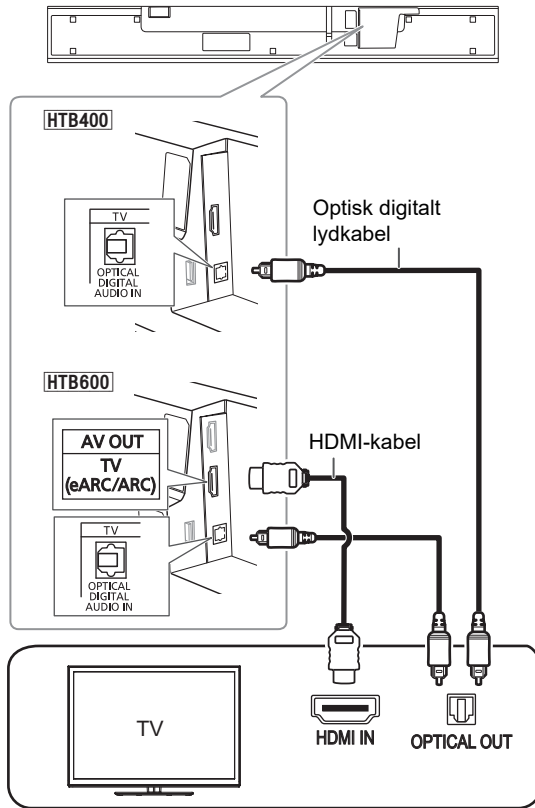
### ARC (Audio Return Channel)

ARC er en HDMI-funktion der lader dig nyde både lyd og tv-billeder med et HDMI-kabel; det optiske digitale lyd-kabel der normalt kræves for at lytte til lyden fra tv'et er ikke længere påkrævet.

### eARC (forbedret ARC) **HTB600**

Dette system understøtter eARC, der muliggør at sende lyd i højere kvalitet fra dit eARC kompatible tv til dette system.

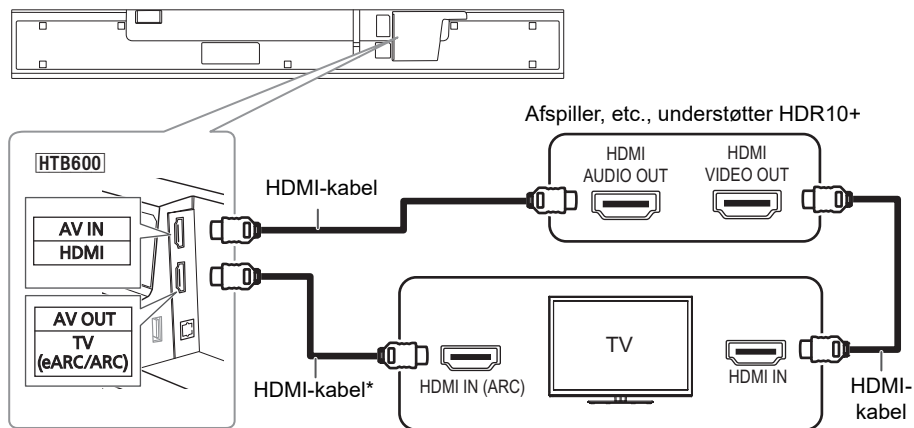
## Tilslut et ikke-ARC kompatibelt tv



Vær opmærksom på orienteringen når det optiske lyd kabel skal tilsluttes og indsæt spidsen korrekt i terminalen.

## Tilslutning til afspillere etc., understøtter HDR10+ HTB600

Dette system understøtter ikke HDR10+. Når du forbinder til en afspiller, tv etc., som understøtter HDR10+, så brug følgende tilslutning.



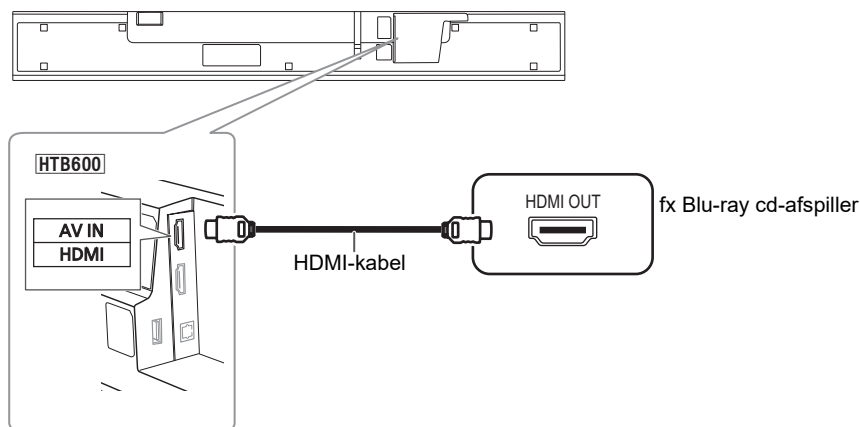
\* Sørg for at tilslutte HDMI-kablet til eARC/ARC-kompatible terminaler.

### Bemærk:

- Navnet på terminalen kan variere afhængigt af enheden der understøtter HDR10+. For nærmere oplysninger, se betjeningsvejledningen til enheden.
- Hvis du forbinder dette system og ikke er i stand til at se Netflix, så brug ovenstående tilslutning.

## Tilslutning fra en HDMI-kompatibel enhed HTB600

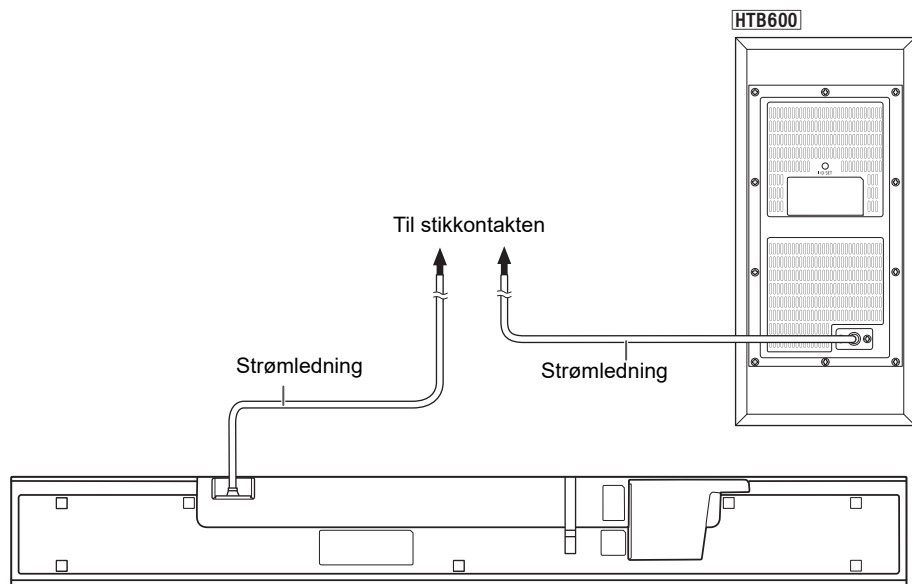
Du kan lede lydssignalet fra den forbundne Blu-ray CD-afspiller, DVD-afspiller, Set-top-boks etc. til dette system.



### Bemærk:

- Se brugsanvisningen til den forbundne HDMI kompatible enhed ifm. den nødvendige indstilling for at benytte video- og lydssignaler.
- Dette system understøtter HDR videoformater såsom HDR10, HLG og Dolby Vision.

## Tilslutter strømledningen



### **Spar på strømmen**

Systemet bruger en lille mængde strøm når det er i standby-tilstand. Hvis du ikke bruger systemet, skal du koble strømforsyningen fra.

Hovedenheden vil automatisk skifte til standbytilstand, når der ikke er noget indgangssignal, og når der ikke foretages nogen handlinger i ca. 20 minutter. Se side 20 "AUTO OFF" for at slå denne funktion fra.

#### **Bemærk:**

Den aktive subwoofer er i standbytilstand, når AC-netledningen er tilsluttet. Hovedstrømkredsløbet er altid tilkøbt så længe AC-ledningen er tilsluttet en elektrisk stikkontakt.

# Placering

## Sikkerhedsforskrifter

Der kræves en professionel installation.

Installationen må aldrig udføres af andre end en kompetent installationsspecialist.

**PANASONIC FRALÆGGER SIG ETHVERT ANSVAR FOR NOGEN FORM FOR SKADE PÅ EJENDOM OG/ELLER ALVORLIG TILSKADEKOMST, INKLUSIVE DØDSFALD SOM FØLGE AF UKORREKT INSTALLATION ELLER FORKERT HÅNDTERING.**

- Sørg for, at installere hovedenheden som beskrevet i betjeningsvejledningen.
- Fastgør ved brug af en teknik der er egnet til strukturen og materialerne på installationsstedet.

### Forsigtig

- Dette system må kun anvendes som beskrevet i disse vejledninger. Hvis dette ikke efterleves, kan det medføre beskadigelse af forstærkeren og/eller højttaleren, og kan udgøre en risiko for brand. Rådfør dig med en kvalificeret servicetekniker, hvis skaden er sket, eller hvis du oplever en pludselig ændring i ydeevne.
- Forsøg ikke på at montere hovedenheden til en væg ved brug af andre metoder end dem der er beskrevet i denne vejledning.

### Bemærk:

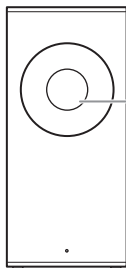
- Hold ikke hovedenheden med kun en hånd for at undgå tilskadekomst, da du kan tabe hovedenheden, når du bærer den.
- For at undgå skader eller ridser, udfør samlingen på et blødt stofunderlag.
- Systemet må ikke placeres i et metalkabinet.
- Hold magnetiserede genstande væk. Magnetiserede kort, ure osv. kan blive beskadigede hvis de placeres for tæt på systemet.

### HTB600

- Anbring den aktive subwoofer inden for få meter fra hovedenheden og i vandret position med toppanelet der vender udad.
- Afhængig af placeringen af den aktive subwoofer kan virkningen variere. Placeres den aktive subwoofer for tæt på vægge eller hjørner, kan det resultere i for kraftig bas. Dæk vægge og vinduer med tykke gardiner.

Du kan ændre den aktive subwoofers position eller justere subwoofer-niveauet (⇒ 19) for at opnå den optimale effekt.

### Når den aktive subwoofer bæres **HTB600**



**Hold ikke i denne åbning på den aktive subwoofer.**  
Delene inden i kan blive beskadiget.

Hold altid den aktive subwoofer i bunden når den flyttes.

## Trådløs interferens

Interferens kan opstå hvis du bruger andre enheder (trådløs LAN/mikrobølgeovne/telefoner etc.) som anvender 2,4 GHz frekvensbåndet, hvilket kan forårsage kommunikationsproblemer (lyden afbrydes, lydudfald, der er meget støj etc.).

Hvis dette forekommer skal du adskille de andre stykker elektronisk udstyr fra hovedenheden og aktiv subwoofer, for at stoppe interferensen.

## Placer hovedenheden på en hylde eller på et bord

### Yderligere krævet tilbehør (fås i handelen)

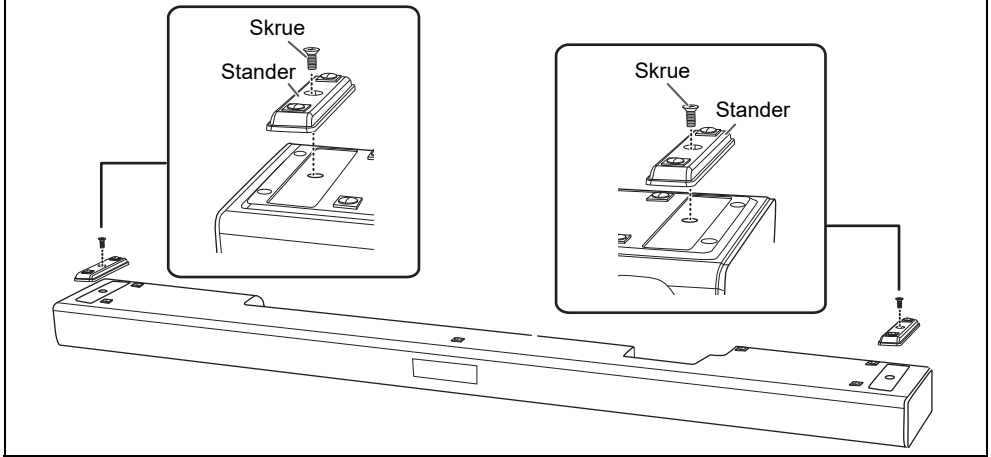
- Faldbeskyttelsesline (x2)
- Skrueøjer (for tilslutning af beskyttelsesline) (x2)

#### Bemærk:

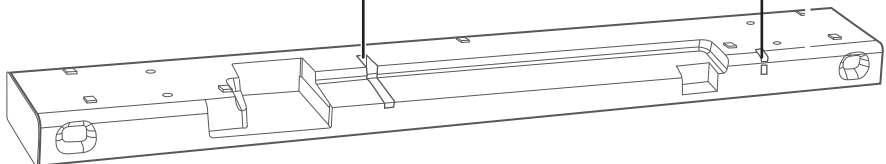
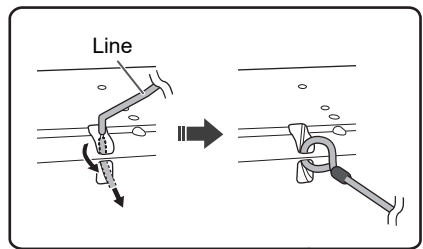
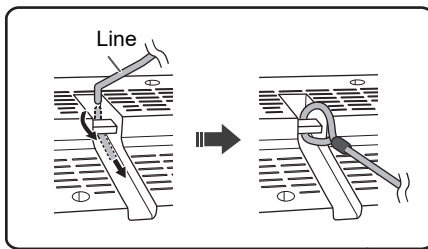
- Brug kommercielt tilgængelige skruer der kan bære mere end 30 kg.
- Brug en line der kan bære mere end 30 kg (med en diameter på ca. 1,5 mm).

### Fastgør standeren på hovedenheden (valgfrit)

Du kan montere standeren (medfølger) på hovedenheden for at øge mellemrummet på undersiden af hovedenheden, således at du kan placere den ovenpå den compatible tv-stander.



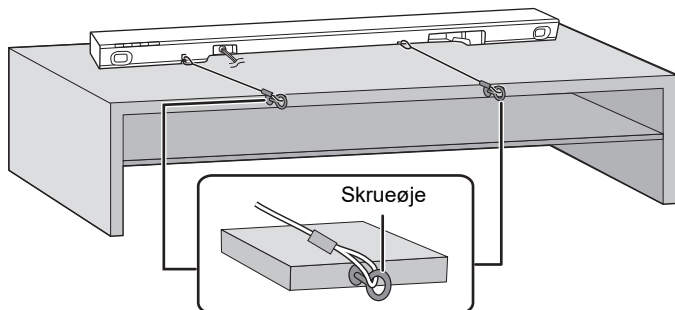
## 1 Fastgør linen på hovedenheden.



Hvis linen ikke kan føres gennem hullerne, prøv at bøje linen, ca. 5 mm fra enden, i en vinkel på 45° (som vist på illustrationen ovenfor).

## 2 Placer hovedenheden i den ønskede position og fastgør hver line til hylden eller bordet.

Sørg for, at linens slæk bliver så lille som muligt.  
Læn ikke hovedenheden mod tv'et eller væggen.



Fastgør skruøjet på et sted der er i stand til at bære mere end 30 kg.  
Afhængig af placeringen af hovedenheden kan placeringen af skruøjerne være forskellig.



## Fastgørelse af hovedenheden til en væg

### ADVARSEL:

For at undgå skader skal enheden fastgøres omhyggeligt på væggen i overensstemmelse med installationsvejledningen.

Hovedenheden kan vægmonteres ved brug af de medfølgende vægbeslag, etc. Sørg for, at de skruer der bruges, og at væggen er stærk nok til at bære en vægt på mindst 30 kg.

Skruer og andre dele medfølger ikke, da type og størrelse er forskellig for hver installation.

- Der henvises til trin 3 for detaljer om de nødvendige skruer.
- Sørg for at montere faldbeskyttelseslinen som en sekundær sikkerhedsforanstaltning.

### Yderligere krævet tilbehør (fås i handelen)

- Skruer til vægmontering (x2)
- Faldbeskyttelsesline (x2)
- Skruøjer (for tilslutning af beskyttelsesline) (x2)

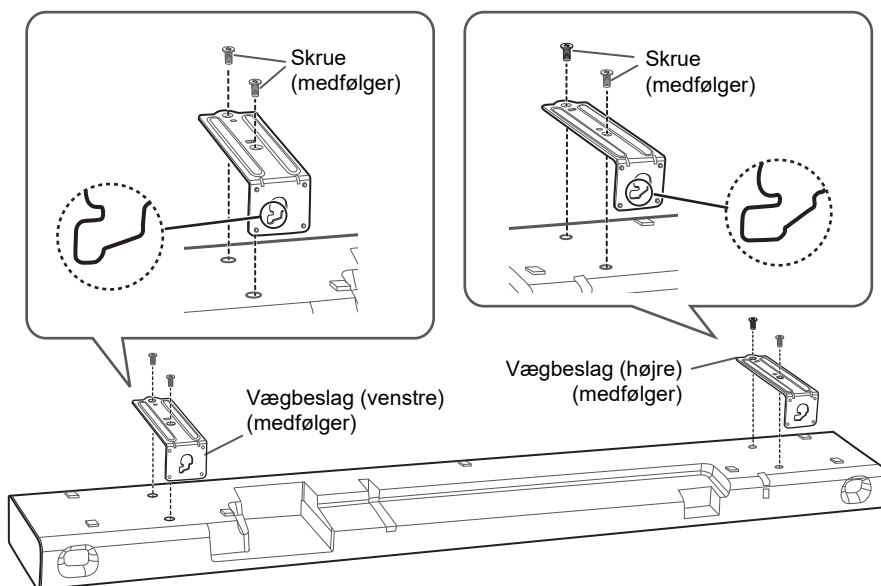
### Bemærk:

Brug en line der kan bære mere end 30 kg (med en diameter på ca. 1,5 mm).

## 1 Fastgør linen på hovedenheden.

Udfør det første trin. "Placer hovedenheden på en hylde eller på et bord". (⇨ 13)

## 2 Fastgør vægbeslagene til hovedenheden.

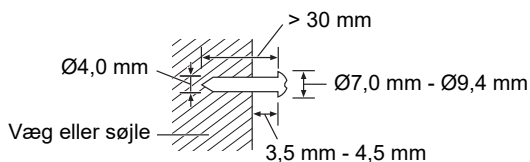


### Bemærk:

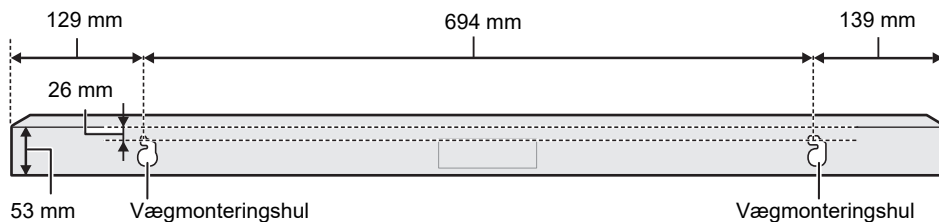
Håndter hovedenheden med forsigtighed efter du har monteret vægbeslagene. For at undgå skader eller ridser skal du fjerne vægbeslagene hvis du ønsker at anbringe hovedenheden på en hylde eller et bord.

### 3 Skru skruerne ind i væggen.

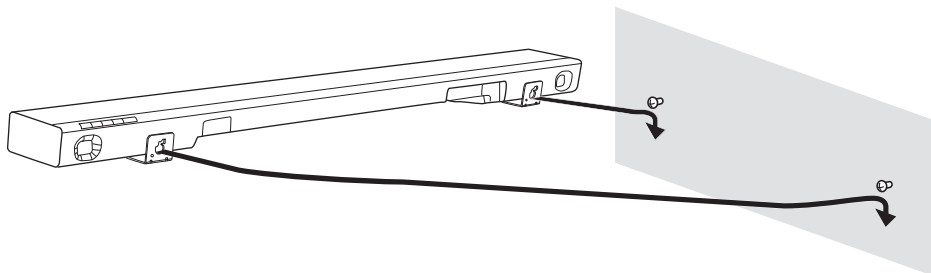
- Brug målene angivet herunder til at bestemme skruernes placering på væggen.
- Sørg for, at der mindst er 100 mm frirum over hovedenheden, så der er plads til at montere hovedenheden.
- Sørg for at bruge et vaterpas til at sikre, at monteringshullerne er på linje.


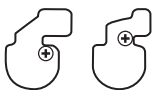


#### Set forfra (halvtransparent billede)



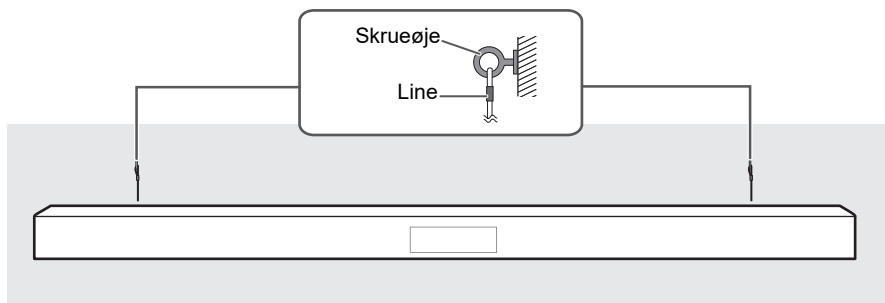
### 4 Fastgør hovedenheden sikkert på skruerne.



GØR		GØR IKKE	
	Flyt højttaleren så skruen er i denne position.		I denne position vil højttaleren sandsynligvis falde ned, hvis den flyttes til venstre eller højre.

## 5 Fastgør linen til væggen.

Sørg for, at linens slæk bliver så lille som muligt.



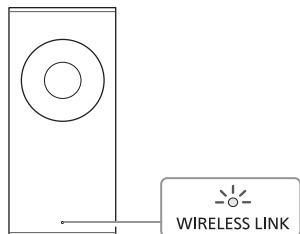
# Trådløs-forbindelser

## Trådløs forbindelse til den aktive subwoofer **HTB600**

### Klargøring

Tænd for hovedenheden.

Kontroller, at trådløs-linket er aktiveret.



### WIRELESS LINK-indikator

Tændt: Trådløs-linket er aktiveret.

Slukket: Trådløs-linket er ikke aktiveret.

Blinker: Den aktive subwoofer forsøger at aktivere trådløs-linket med hovedenheden.

### Bemærk:

- Trådløs-linket vil blive aktiveret, når hovedenheden og den aktive subwoofer begge er tændt.
- I/D SET-knappen skal kun bruges, når hovedenheden ikke er parret med den aktive subwoofer. (⇒ 23)

## Bluetooth®-forbindelse

Du kan forbinde og afspille en trådløs audioenhed via din Bluetooth®.

### Klargøring

- Tænd for hovedenheden.
- Tænd enhedens Bluetooth®-funktion og placer enheden i nærheden af systemet.
- For nærmere oplysninger, skal du læse betjeningsanvisningerne for enheden.

### Linjeparrer en enhed

#### Klargøring

Hvis dette system er koblet til en Bluetooth® enhed, skal det frakobles (⇒ nedenfor).

#### 1 Tryk på [ -PAIRING].

Hvis "PAIR" bliver vist, fortsæt med trin 3.

#### 2 Tryk og hold [ -PAIRING] nede, indtil "PAIR" vises.

#### 3 Vælg "SC-HTB400" eller "SC-HTB600" fra Bluetooth®-menuen på enheden.

MAC-adressen (fx 6C:5A:B5:B3:1D:0F) kan blive vist, før "SC-HTB400" eller "SC-HTB600" vises.

Hvis der anmodes om en adgangskode, indtast "0000" eller "1234".

Navnet på den tilsluttede enhed vises i nogle få sekunder.

### Bemærk:

Du kan linjeparre op til 8 enheder med dette system. Hvis en 9. enhed bliver linjeparret, bliver den enhed der ikke har været anvendt i den længste tid erstattet.

### Tilslutter en linjeparret enhed

#### Klargøring

Hvis dette system er koblet til en Bluetooth® enhed, skal det frakobles (⇒ nedenfor).

#### 1 Tryk på [ -PAIRING].

#### 2 Vælg "SC-HTB400" eller "SC-HTB600" fra Bluetooth®-menuen på enheden.

### Afbryder en enhed

Tryk og hold [ -PAIRING] nede, indtil "PAIR" vises.

### Bemærk:

- Dette system kan kun kobles til én enhed ad gangen.
- Når "BT" er valgt som kilde, forsøger systemet automatisk at koble til den sidst tilsluttede anordning.
- Bluetooth® enheden bliver frakoblet når du vælger en anden kilde.

# Almindelig kontrol

## Klargøring

Tænd tv'et og/eller det tilsluttede udstyr.

- 1 Tryk på [⏻] for at tænde systemet.
- 2 Tryk på [INPUT] gentagne gange for at vælge kilden.

**HTB400**

TV ↔ BT

**HTB600**

→ TV → HDMI → BT

Du kan også trykke på [🔗 -PAIRING] for at vælge Bluetooth® enheden som kilde.

## Når "BT" er valgt som kilden

Vælg dette system som udgangshøjttaler fra menuen for den tilsluttede enhed.

## Når "TV" eller "HDMI" er valgt som kilden

Skift input på tv'et til det som enheden er forbundet til og start derefter afspilning på den forbundne enhed.

## Reguler lydstyrken på dette system

Tryk på [+ VOL -].

Lydstyrkeområde: 0 til 100 (MAX)

## Til dæmpning af lyden

Tryk på [MUTE].

"MUTE" vises og blinker.

For at annullere, tryk på [MUTE] igen eller juster lydstyrken.

# Lydmenu

- 1 Tryk på [SOUND] gentagne gange for at vælge lydeffekten og tryk derefter på [OK]. Du kan også trykke på [▲] eller [▼] gentagne gange for at vælge opsætningspunktet.
- 2 Tryk på [▲] eller [▼] gentagne gange for at vælge den ønskede indstilling og tryk derefter på [OK].

## SOUND

Valg af lydfunktion for at tilpasse til tv-programmet eller det forbundne udstyr.

Lydfunktion	
<b>STANDARD</b> (standard)	Egner sig bedst til dramaer og komedie-shows.
<b>MUSIC</b>	Forstærk lyden fra musikinstrumenter og sange.
<b>CINEMA</b>	Fremskaffer en tredimensionel lyd, der er enestående for film.
<b>NEWS</b>	Forstærk stemmen fra nyheder og sportskommentarer.
<b>VOICE</b>	Forstærk tydeligheden når du lytter til en menneskestemme.

## SW LEVEL

Justering af subwoofer-niveau.

SW 1, SW 2, SW 3 (standard), SW 4, SW 5

## SURROUND

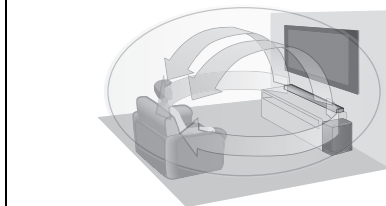
Vælg en surround lydeffekt.

**HTB400** ON (standard), OFF

**HTB600** ON, OFF, 3D (standard)

### 3D Surround-effekt **HTB600**

Dette system flytter ikke alene lydfeltet ud til højre og venstre men ligeledes opad for at hjælpe med at realisere en fordybende lydeffekt. fx oplevelsen af en 3D surround-effekt



Bemærk:

Surround-effekten afhænger af den afspillede kilde.

## BASS BOOST

Tænd og sluk for bass boost effekten.

Du kan nyde forbedret basgengivelse og kraftigere lyd.

ON (standard), OFF

## CLEAR DIALOG

Du kan slå denne effekt til for at forbedre dialogens klarhed når du ønsker at fremhæve menneskers stemmer etc.

ON, OFF (standard)

### Bemærk:

Hvis lyden bliver unaturlig, kan du vælge "OFF".

## DUAL AUDIO

Indstil til den ønskede lydkanalfunktion når dette system har modtaget to lydfunktioner.

M1: Primær (standard)

M2: Sekundær

M1+M2: Primær + Sekundær

### Bemærk:

Denne effekt fungerer kun hvis tv'ets eller afspillerens lydudgang er indstillet på "Bitstream", og hvis "Dual Mono" er tilgængelig i lydkilden.

## DRC HTB600

Du kan lytte ved lav lydstyrke men stadigvæk høre en klar dialog.

ON, OFF (standard), AUTO

### Bemærk:

- Hvis lyden bliver unaturlig, kan du vælge "OFF".
- Denne funktion virker kun når kilden er Dolby eller DTS® digitalt indhold.

## DTS X DIALOG HTB600

Du kan ændre dialogens klarhedsniveau, når du ønsker at fremhæve menneskers stemmer etc. LVL 0 (standard), LVL 1 til LVL 6

### Bemærk:

Denne funktion virker kun når kilden er DTS:X® indhold.

## Lydformat

Du kan se det aktuelle lydformat.

**Tryk på og hold på [SOUND] i mindst 4 sekunder.**

### Bemærk:

- Lydformatet vises i ca. 3 sekunder.
- Der bliver ikke vist noget lydformat hvis "BT" er kilden.

## Opsætningsmenu

**1 Tryk på [SETUP] gentagne gange for at vælge opsætningspunktet og tryk derefter på [OK].**

Du kan også trykke på [▲] eller [▼] gentagne gange for at vælge opsætningspunktet.

**2 Tryk på [▲] eller [▼] gentagne gange for at vælge den ønskede indstilling og tryk derefter på [OK].**

## DIM

Du kan dæmpe eller øge lysstyrken på displaypanelet på hovedenheden. BRIGHT (standard), DARK, OFF DISPLAY

### Bemærk:

Når det er indstillet til "OFF DISPLAY", bliver displaypanelet afbrudt og kun ":" vises, det tændes i nogle få sekunder når du har udført en handling.

## AUTO OFF

Hovedenheden slukker automatisk, hvis der ikke er nogen lydindgang, og hvis du ikke bruger den i ca. 20 minutter.

ON (standard), OFF

### Bemærk:

Når der kun er et minut tilbage inden den automatiske slukning afbryder systemet., fremkommer der en nedtælling i sekunder på displaypanelet.

## SW PAIR HTB600

Aktiver hovedenheden til parringsindstilling for at parre den med subwooferen. (⇒ 23)

## BT STANDBY HTB400

Denne funktion tænder automatisk systemet når du etablerer en Bluetooth®-forbindelse fra en linjeparret enhed.

ON, OFF (standard)

### Bemærk:

Hvis denne funktion er indstillet på "ON", vil standby strømforbruget øges.

## STANDBY MODE HTB600

Denne funktion tænder automatisk systemet når du etablerer en Bluetooth®-forbindelse fra en linjeparret enhed.

Denne funktion aktiverer også HDMI gennemgang fra HDMI-kompatible enheder (⇒ 10) i standbytilstand.

ON, OFF (standard)

### Bemærk:

Hvis denne funktion er indstillet på "ON", vil standby strømforbruget øges.

## FW UPDATE

Se "Firmware-opdateringer" (⇒ nedenfor).

## VERSION

Viser firmware-versionen.

### Bemærk:

Tryk på [OK] igen for at afslutte.

## Firmware-opdateringer

Af og til udgiver Panasonic opdateringssoftware til dette system, der kan tilføje eller forbedre den måde, hvorpå en funktion fungerer. Disse opdateringer er tilgængelige og er gratis.



**TAG IKKE NETLEDNINGEN UD mens der opdateres firmware.**

Under opdateringsprocessen, kan der ikke udføres andre funktioner.

### Klargøring

Download den nyeste firmware fra følgende website og gem den på en USB-enhed for at opdatere firmwaren.

<https://panasonic.jp/support/global/cs/audio/>  
(Dette websted er kun på engelsk.)

- 1 Slut hovedenheden og tilslut derefter USB-enheden, der indeholder den nyeste firmware til hovedenheden.**  
Afhængigt af USB-enhedens udformning, kan de forbundne kabler som er tilsluttede andre terminaler hindre tilslutningen. Hvis det er tilfældet skal du først trække kablerne rundt om USB-enheden ud og derefter sætte dem i igen.
- 2 Tryk på [⏻/|] på hovedenheden for at tænde for den.**
- 3 Tryk på [SETUP] gentagne gange for at vælge "FW UPDATE" og tryk derefter på [OK].**
- 4 Tryk på [▲] eller [▼] gentagne gange for at vælge "YES?" og tryk derefter på [OK].**

DU MÅ IKKE FRAKOBLE AC-ledningen mens "UPG" eller "□□%" fremkommer på displaypanelet.  
("□" står for et tal.)

Systemet afbrydes automatisk når opdateringen er gennemført og tændes derefter igen.

### Bemærk:

- Du kan ikke benytte lydudgangen på denne enhed under opdatering af firmwaren.
- For at se tv under opdateringen, skal du skifte indstillinger på tv'et for at benytte lydudgangen fra tv'ets højttalere. For nærmere oplysninger, se tv'ets betjeningsvejledning.

## HDMI CEC

Denne enhed understøtter funktionen "HDMI CEC" (Consumer Electronics Control). Se betjeningsvejledningen for det tilsluttede udstyr for betjeningsdetaljer.

### Klargøring

Bekræft at HDMI-forbindelsen er foretaget. (⇒ 8 til 10)

### Link til at tænde

Når tv'et tændes, tændes hovedenheden også automatisk. (Denne funktion fungerer ikke når BT er kilden.)

### Slukket link

Når tv'et slukket, slukker hovedenheden også automatisk. (Denne funktion fungerer ikke når BT er kilden.)

## Lydstyrkejustering

Du kan kontrollere lydstyrkens indstilling på dette system ved at bruge lydstyrke- eller neddæmpet-knappen på tv'ets fjernbetjening. Hvis tv'ets højttalervalg er sat til tv'ets højttalere, vil hovedenhedens højttalere være tavse. De vil igen fungere, når hovedenhedens højttalere vælges igen.

## Skift af højttalere

Når der tændes for hovedenheden, vil dette system automatisk blive valgt som tv'ets højttalersystem.

Når du slukker for hovedenheden, vil tv'ets højttalere automatisk blive aktiveret.

### Bemærk:

Funktionen kan ikke garanteres for alle HDMI CEC-udstyr.

# Fejlfinding

Udfør nedenstående tjek, inden du sender apparatet til reparation. Rådfør dig med din forhandler, hvis du er i tvivl om nogen af kontrolpunkterne, eller hvis problemet ikke kan løses gennem de angivne løsninger.

## Almindelige problemer

### Ingen strøm

- Vent med at tænde for hovedenheden i ca. 10 sekunder efter du har tilsluttet AC-netledningen.
- Frakobl AC-netledningen i 10 sekunder inden den tilsluttes igen.
- Hvis hovedenheden slukker, umiddelbart efter der er tændt for den, frakobl AC-netledningen og kontakt din forhandler.
- Hvis hovedenheden ikke tændes, når der tændes for tv'et (HDMI CEC), tænd for hovedenheden manuelt.

### Ingen funktioner kan foretages med fjernbetjeningen.

- Inden fjernbetjeningen tages i brug første gang, skal beskyttelsesplastikken fjernes. (⇒ 7)
- Undersøg, om batteriet er sat i på korrekt vis. (⇒ 7)
- Batteriet er fladt. Sæt et nyt batteri i. (⇒ 7)
- Når batteriet er blevet udskiftet, skal fjernbetjeningens kode indstilles igen. (⇒ 24)
- Brug fjernbetjeningen inden for den korrekte driftsafstand. (⇒ 5)

### Systemet skifter automatisk til standby-tilstand

- "AUTO OFF"-funktionen er tændt. Systemet skifter automatisk til standbytilstand, hvis der ikke er noget signalinput, og der ikke udføres nogen handlinger i ca. 20 minutter. Se side 20 for at slå denne funktion fra.

## Bluetooth®

### Der kan ikke foretages linjeparring.

- Tjek Bluetooth®-enhedens tilstand.
- Enheden er udenfor kommunikationsområdet på 10 meter. Flyt enheden tættere på systemet.

### Enheden kan ikke tilsluttes.

- Linjeparring af enheden mislykkedes. Udfør linjeparring igen.
- Enhedens linjeparring er blevet erstattet. Udfør linjeparring igen.
- Dette system kan være koblet til en anden enhed. Frakobl den anden enhed, og prøv at tilslutte enheden igen.
- Der kan være et problem med systemet. Sluk systemet og tænd det derefter igen.

### Enheden er tilkoblet, men lyden kan ikke høres gennem systemet.

- For nogle indbyggede Bluetooth®-enheder, skal du manuelt indstille lydingangen til "SC-HTB400" eller "SC-HTB600". For nærmere oplysninger, skal du læse betjeningsanvisningerne for enheden.

### Lyden fra enheden er afbrudt.

- Enheden er udenfor kommunikationsområdet på 10 meter. Flyt enheden tættere på systemet.
- Fjern eventuelle forhindringer mellem systemet og enheden.
- Andre enheder som bruger et frekvensbånd på 2,4 GHz (trådløs router, mikrobølger, trådløse telefoner, etc.) interfererer. Flyt enheden nærmere til systemet og placer den på afstand fra de andre enheder.

## HDMI

### HDMI CEC-relaterede funktioner fungerer ikke længere korrekt.

- Kontroller indstillingerne på de tilsluttede enheder.
  - Skift til HDMI CEC-funktionen på de tilsluttede enheder.
  - Vælg dette system som højttaler i tv'ets HDMI CEC-menu.
- Når HDMI-forbindelserne ændres, efter en strømafbrydelse eller efter at strømledningen er blevet fjernet, fungerer HDMI CEC-funktionerne muligvis ikke korrekt.
  - Tænd alle de enheder der er forbundet til tv'et med et HDMI-kabel, og tænd derefter tv'et.
  - Sluk HDMI CEC-indstillinger på tv'et og tænd dem derefter igen. For yderligere oplysninger, se tv'ets betjeningsvejledning.
  - Mens systemet og tv'et er forbundet med et HDMI-kabel, tænd tv'et, tag stikkontakten til lysnettet ud og forbind det igen.

### **HTB600** De første par sekunder af lyden kan ikke høres når der bruges en HDMI-forbindelse.

- Dette kan forekomme under afspilning af kapitler i DVD-Video. Ændre den digitale lydudgangs indstilling på den tilsluttede enhed fra "Bitstream" til "PCM".

### **HTB600** Når hovedenheden er slået til eller fra, bliver lyd og video midlertidigt deaktiveret.

- Dette er helt normalt og er ikke en funktionsfejl. Dette kan forekomme når den forbundne HDMI enhed ikke understøtter HDMI CEC funktionen.

## Lyd

### Ingen lyd

- Annuller funktionen "slå lyd fra". (⇒ 19)
- Kontroller forbindelserne på de andre enheder. (⇒ 8 til 10)
- Kontroller, at det modtagne lydssignal er kompatibelt med dette system.
- Hvis systemet kun er koblet til tv'et med et HDMI-kabel, skal det sikres at tv'ets HDMI-terminal er markeret med "HDMI (ARC)". Hvis dette ikke er tilfældet, tilslut et optisk digitalt lyd-kabel. (⇒ 8, 9)
- Kontroller HDMI-forbindelserne. Skift kablerne hvis forbindelserne er korrekt.
- Tjek lydudgangens indstillinger på den tilsluttede enhed.
- Situationen kan forbedres ved at ændre den digitale lyd-output indstilling på den tilsluttede enhed fra "Bitstream" til "PCM".



## Dual lyd kan ikke skiftes fra hovedenhed til sekundær enhed.

- Hvis lyden modtaget fra den tilsluttede enhed ikke er "Dual Mono", eller hvis outputindstillingen ikke er "Bitstream", kan indstillingen ikke skiftes fra dette system. Ændr indstillingen på den tilsluttede enhed.

## Lyden er bagefter billedet.

- Når dette system er tilsluttet til tv'et via Bluetooth®, vil lydoutputtet fra dette system, afhængigt af tv'et, være bagefter tv-billedet. Tilslut dette system og tv'et med et HDMI-kabel/optisk digitalt lyd-kabel. (⇒ 8, 9)

## Lydformatet der vises på displaypanelet stemmer ikke overens med afspilningskilden.

- Hvis afspillekilden er en Dolby Digital eller DTS®, indstil outputtet på det tilsluttede udstyr (fx tv, afspiller) til bitstream. For yderligere oplysninger henvises til betjeningsvejledningen for det tilsluttede udstyr.

## Der er ingen lyd.

### Strømmen til hovedenheden slukkes automatisk.

(Når hovedenheden registrerer et problem, aktiveres en sikkerhedsanordning, der automatisk skifter hovedenheden til standbytilstand.)

- Der er et problem med forstærkeren.
- Er lydstyrken ekstrem høj?  
Hvis ja, skru ned for lydstyrken.
- Er dette system placeret på et ekstremt varmt sted?  
Hvis ja, flyt systemet til et køligere sted og vent nogle få øjeblikke, prøv så at tænde for det igen.

Hvis problemet fortsætter, tjek indikatorernes status, sluk for systemet, frakobl AC-netledningen og kontakt din forhandler. Husk indikatorernes status og videregiv dem til forhandleren.

## Aktiv subwoofer **HTB600**

### Ingen strøm.

- Kontroller, at AC-netledningen til den aktive subwoofer er tilsluttet.

### Subwooferen slukker umiddelbart efter, der tændes for den.

- Tag strømledningen ud af stikkontakten til lysnettet og konsulter din forhandler.

### Ingen lyd fra subwooferen.

- Kontroller, at den aktive subwoofer er tændt.
- Kontroller, at WIRELESS LINK-indikatoren er tændt. (⇒ 18)

## WIRELESS LINK-indikatoren tænder ikke.

- Der er intet link mellem hovedenheden og den aktive subwoofer.  
Kontroller, at hovedenheden er tændt.
- Den aktive subwoofer og hovedenheden er måske ikke parret korrekt. Prøv følgende funktion. (Trådløs parring)

- ① Tænd for hovedenheden.
- ② Tryk på og hold [I/D SET] på den aktive subwoofers bagside i mindst 4 sekunder.  
Trådløs-linkindikatoren vil blinke.
- ③ Vælg "SW PAIR" i opsætningsmenuen. (⇒ 20)  
Når den trådløse parring er vellykket, fremkommer "DONE" og WIRELESS LINK indikator lyser.
- ④ Sluk og tænd for hovedenheden.  
Kontakt din forhandler hvis problemet fortsætter.

## Display

### "F61"

- Der er et problem med systemets forstærker.
- Tag strømledningen ud af stikkontakten til lysnettet og konsulter din forhandler.

### "F70 HDMI" / "U701" / "U703"

- Tjek HDMI-forbindelserne.
- Sluk hovedenheden og tænd den derefter igen.
- Afbryd HDMI-kablet.

### "F703"

- Sluk hovedenheden og tænd den derefter igen.
- Kontakt din forhandler hvis problemet fortsætter.

### "LINK"

- Dette system forsøger at oprette forbindelse til den sidst tilsluttede Bluetooth®-enhed, når "BT" vælges.

### "REMOTE 1" / "REMOTE 2"

- Fjernbetjeningen og denne enhed bruger forskellige koder. Ændre koden på fjernbetjeningen. (⇒ 24)

### "U702"

- Der er et problem med HDMI funktionaliteten, kontakt din forhandler for at få hjælp.

### "U705"

- Tv'ets HDMI terminal der er tilsluttet til hovedenheden eller tv'ets indstilling er ikke kompatibel med HDCP 2.2 afspilningskilden.
  - Sørg for at forbinde tv'ets HDCP 2.2 kompatible terminal.
  - Sørg for at tv'ets HDMI HDCP indstillinger svarer til HDCP 2.2.

---

## Fjernbetjeningskode

Når andet Panasonic-udstyr reagerer på dette systems fjernbetjening, skal du ændre fjernbetjeningens kode på dette system.

### Klargøring

- Sluk alle andre Panasonic-produkter.
- Tænd dette system.
- Ret fjernbetjeningen mod fjernbetjeningssensoren på dette system.

### ■ For at indstille koden til kode 2

**Tryk på [MUTE] og [OK] på fjernbetjeningen og hold dem nede i mindst 4 sekunder.**

"REMOTE 2" vises.

### ■ For at indstille koden til kode 1

**Tryk på [MUTE] og [▼] på fjernbetjeningen og hold dem nede i mindst 4 sekunder.**

"REMOTE 1" vises.

---

## Nulstilling af systemet

Systemet skal nulstilles, når følgende situationer forekommer:

- Hvis der ikke er nogen reaktion, når der trykkes på tasterne.
- Hvis du vil slette og nulstille hukommelsens indhold.

**Tryk og hold [↺/1] på hovedenheden nede i mindst 10 sekunder.**

"RESET" vises indtil systemet bliver genstartet.

### Bemærk:

Fjernbetjeningskode bliver genindstillet til kode 1 efter nulstilling af systemet, se "Fjernbetjeningskode" for at se hvordan kode 2 ændres.

---

## Pleje af enhed

**Frakobl AC-netledningen inden vedligeholdelse. Rengør dette system med en blød, tør klud.**

- Hvis enheden er meget snavset, opvrid en klud i vand og tør snavset af, tør derefter af med en tør klud.
- Brug en blød, fnugfri klud ved rengøring af højttalerne. Brug ikke papirlommetørklæder eller andre materialer (håndklæder, etc.) der kan falde fra hinanden eller afgive fnug. Små smuler kan sætte sig fast på højttalerdækslet.
- Brug aldrig sprit, lakfortynder eller benzen til at rengøre dette system.
- Før du anvender en kemisk imprægneret klud, bør du omhyggeligt læse betjeningsvejledningen, som fulgte med kluden.

**For at bortskaffe eller overdrage dette system**

Dette system vil bibeholde brugerindstillingerne i hovedenheden. Hvis du vil kassere hovedenheden enten som affald eller overdrage den, følg proceduren for at få alle indstillinger i hovedenheden ført tilbage til de forudindstillede fabriksindstillinger og få brugerindstillingerne slettet. (⇒ venstre)

- Driftshistorikken kan være lagret i hovedenhedens hukommelse.

# Specifikationer

## Generelt

<b>Strømforsyning</b>	AC 220 V til 240 V, 50 Hz
<b>Strømforbrug</b>	
Hovedenhed	30 W
Aktiv subwoofer <b>HTB600</b>	36 W
<b>Strømforbrug i standby-tilstand (ca.)</b>	
Hovedenhed	
<b>HTB400</b>	
Når "BT STANDBY" er slået fra	0,5 W
Når "BT STANDBY" er slået til	2,0 W
<b>HTB600</b>	
Når "STANDBY MODE" er slået fra	0,5 W
Når "STANDBY MODE" er slået til	2,0 W
Aktiv subwoofer <b>HTB600</b>	0,5 W

## Mål (B x H x D)

Hovedenhed	
Ved placering på en bordplade (uden stander)	962 mm x 56 mm x 120 mm
Ved placering på en bordplade (med stander)	962 mm x 63 mm x 120 mm
Ved vægmontering	962 mm x 66 mm x 132 mm
Aktiv subwoofer <b>HTB600</b>	191 mm x 413 mm x 385 mm

## Vægt

Hovedenhed	
Ved placering på en bordplade	
<b>HTB400</b>	3,8 kg
<b>HTB600</b>	3,3 kg
Ved vægmontering	
<b>HTB400</b>	4,0 kg
<b>HTB600</b>	3,5 kg
Aktiv subwoofer <b>HTB600</b>	8,4 kg

**Driftstemperaturområde** 0°C til +40°C

**Driftsluftfugtighedsområde** 20% til 80% RH (ingen kondensering)

## Forstærkersektion

**HTB400**

### RMS-udgangseffekt: Dolby Digital-tilstand

Frontkanal	40 W pr. kanal (6 Ω), 1 kHz, 10% THD
Subwoofer-kanal	40 W pr. kanal (6 Ω), 100 Hz, 10% THD
Total RMS Dolby Digital tilstandseffekt	160 W

**HTB600**

### RMS-udgangseffekt: Dolby Digital-tilstand

Frontkanal	80 W pr. kanal (4 Ω), 1 kHz, 10% THD
Subwoofer-kanal	200 W pr. kanal (3 Ω), 100 Hz, 10% THD
Total RMS Dolby Digital tilstandseffekt	360 W

## Terminal-sektion

### HDMI-udgang (ARC) **HTB400**

Terminal Type A (19 stik) stikforbindelse x 1

### HDMI AV-udgang **HTB600**

Terminal Type A (19 stik) stikforbindelse x 1

### HDMI AV-udgang (TV ARC/eARC) **HTB600**

Terminal Type A (19 stik) stikforbindelse x 1

## Digital lydindgang

Optisk digital indgang Optisk terminal x 1

**USB-port** Til softwareopdatering

## Lydformatafsnit

**HTB600**

### HDMI AV/TV eARC-indgang

LPCM (Maks. 7.1 ch)  
Dolby Digital  
Dolby TrueHD  
Dolby Digital Plus  
Dolby Atmos® (Dolby Digital Plus)  
Dolby Atmos® (Dolby TrueHD)  
DTS®  
DTS-ES Discrete 6.1  
DTS-ES Matrix 6.1  
DTS® 96/24  
DTS-HD® High Resolution Audio  
DTS-HD® Master Audio  
DTS-Express  
DTS:X®

### TV ARC-indgang

LPCM (Maks. 2 ch)  
Dolby Digital  
Dolby Digital Plus  
Dolby Atmos® (Dolby Digital Plus)  
DTS®  
DTS-ES Discrete 6.1  
DTS-ES Matrix 6.1  
DTS® 96/24

### Optisk digital indgang

LPCM (Maks. 2 ch)  
Dolby Digital  
DTS®  
DTS-ES Discrete 6.1  
DTS-ES Matrix 6.1  
DTS® 96/24

**HTB400****TV ARC-indgang**

LPCM  
Dolby Digital  
DTS Digital Surround

**Optisk digital indgang**

LPCM  
Dolby Digital  
DTS Digital Surround

**Højtalersektion****Forreste højtalere (indbygget)**

Fuldt område 4,5 x 10 cm kegletype x 2  
Bashøjtaler **HTB400** 8 cm kegletype x 2

**Aktiv subwoofer **HTB600****

Bashøjtaler 16 cm kegletype x 1

**Bluetooth®-sektion****Version**

**HTB400** Bluetooth® Ver. 4.2  
**HTB600** Bluetooth® Ver. 5.0

**Klasse** Klasse 2

**Understøttede profiler** A2DP

**Frekvensbånd** 2,4 GHz-bånd FH-SS

**Betjeningsafstand** Sigtelinje på 10 meter

**Understøttet codec** SBC

**Afsnit for trådløs **HTB600******Trådløs-modul**

Frekvensområde 2404 MHz til 2476 MHz  
RF-udgangseffekt 8 dBm (maks.)

**Bemærk:**

- Specifikationerne kan ændres uden varsel. Vægt og mål er omtrentlige.
- THD (total harmonisk forvrængning) er målt med den digitale frekvensanalysator.

**Bortskaffelse af gammelt udstyr og batterier  
Kun for europæiske lande og lande med  
recycling-systemer**

Disse symboler på produkter, emballage og/eller ledsagedokumenter betyder, at brugte elektriske og elektroniske produkter og batterier ikke må blandes med almindeligt husholdningsaffald.

Sådanne gamle produkter og batterier skal indleveres til behandling, genvinding resp. recycling i henhold til gældende nationale bestemmelser.

Ved at bortskaffe af dem korrekt, hjælper du til med at beskytte værdifulde ressourcer og hindrer de negative påvirkninger af det menneskelige helbred og miljøet. For yderligere information om indsamling og recycling, kan du henvende dig til din kommune. Usagkyndig bortskaffelse af elektronikskrot og batterier kan eventuelt udløse bødeforlæg.

**Information om batterisymbol (nederste symbol):**

Dette symbol kan optræde sammen med et kemisk symbol. I så fald opfylder det kravene for det direktiv, som er blevet fastlagt for det pågældende kemikalie.

# Referencer

## Om Bluetooth®

Panasonic påtager sig intet ansvar for data og/eller oplysninger, der er blevet kompromitteret under trådløs kommunikation.

### Frekvensbånd

- Dette system bruger et frekvensbånd på 2,4 GHz.

### Certificering

- Dette system overholder frekvensbegrænsningerne, og har modtaget certificering, baseret på frekvens-lovgivningerne. Derfor er en trådløs tilladelse ikke nødvendig.
- Handlingerne herunder er strafbare i visse lande:
  - Adskille eller ændre enheden.
  - Fjerner specifikationsmærkater.

### Begrænset anvendelse

- Trådløs transmission og/eller anvendelse med alle Bluetooth®-udstyrede enheder er ikke garanteret.
- Alle enheder skal overholde de standarder, som fastsættes af Bluetooth SIG, Inc.
- Afhængigt af en enheds specifikationer og indstillinger, kan den undlade at tilslutte, eller nogle funktioner kan være anderledes.
- Dette system understøtter Bluetooth® sikkerhedsfunktioner. Men afhængig af driftsmiljøet og/eller indstillinger, er denne sikkerhed muligvis ikke tilstrækkelig. Trådløs transmittning af data til dette system skal gøres med forsigtighed.
- Dette system kan ikke transmittre data til en Bluetooth®-enhed.

### Anvendelsesområde

- Denne enhed skal bruges fra et maksimalt område på 10 meter.
- Området kan være mindre afhængigt af miljøet, genstande eller interferens.

### Interferens fra andre enheder

- Dette system fungerer muligvis ikke korrekt, og problemer som for eksempel uregelmæssig støj og lyde kan opstå på grund af radiobølge interferens, hvis enheden er placeret for tæt på andre Bluetooth®-enheder, eller de enheder som bruger 2,4 GHz-bånd.
- Dette system fungerer muligvis ikke korrekt, hvis radiobølger fra en nærliggende radiofonstation er for stærke.

### Tilsligtet anvendelse

- Dette system er kun beregnet til normal og generel anvendelse.
- Dette system må ikke bruges i nærheden af et udstyr eller et miljø, som er følsomt overfor radiofrekvens-interferens (eksempel: Lufthavne, hospitaler, laboratorier, etc.).

## Licenser

Termerne HDMI og HDMI High-Definition Multimedia Interface og HDMI-logoet er varemærker eller registrerede varemærker tilhørende HDMI Licensing Administrator, Inc.

Bluetooth®-ordmærket og -logoerne er registrerede varemærker tilhørende Bluetooth SIG, Inc., og enhver brug af sådanne mærker af Panasonic Corporation er givet under licens. Andre varemærker og handelsnavne tilhører deres respektive ejere.

### HTB400

Produceret i henhold til licens fra Dolby Laboratories. Dolby, Dolby Audio, og det dobbelte-D symbol er varemærker tilhørende Dolby Laboratories.

Se <http://patents.dts.com> for DTS-patenter. Fremstillet under licens fra DTS, Inc. DTS, symbolet, DTS og symbolet sammen med, og Digital Surround er registrerede varemærker eller varemærker tilhørende DTS, Inc. i USA og/eller andre lande. © DTS, Inc. Alle rettigheder forbeholdes.

### HTB600

Produceret i henhold til licens fra Dolby Laboratories. Dolby, Dolby Vision, Dolby Atmos, Dolby Audio og det dobbelte-D symbol er varemærker tilhørende Dolby Laboratories.

Se <http://patents.dts.com> for DTS-patenter. Fremstillet under licens fra DTS, Inc. DTS, symbolet, DTS og symbolet samlet, DTS:X, DTS:X logoet, Virtual:X samt DTS Virtual:X logoet er registrerede varemærker og/eller varemærker tilhørende DTS, Inc. i USA og/eller andre lande. © DTS, Inc. Alle rettigheder forbeholdes.

## Sisältää asennusohjeet

**Asennustyö on annettava pätevän asentajan tehtäväksi.** (⇒ 12 – 17)

Lue nämä asennusohjeet ja käyttöohjeet huolellisesti ennen työn aloittamista, jotta osaat suorittaa asennuksen oikein.

(Säilytä ohjeet. Saatat tarvita niitä järjestelmän huollon tai siirtämisen yhteydessä.)

# Turvallisuustoimet

## VAROITUS!

### Laite

- Vähennä tulipalon, sähköiskun tai laitteiston vahingoittumisen vaaraa:
  - Tätä laitetta ei saa altistaa sateelle, kosteudelle, roiskeille tai tippuville nesteille.
  - Älä aseta laitteen päälle nestettä sisältäviä esineitä, kuten maljakoita.
  - Käytä suositeltuja lisävarusteita.
  - Älä avaa laitteen koteloa.
  - Älä korjaa laitetta itse. Anna huolto pätevän huoltohenkilön tehtäväksi.
- Loukkaantumisten estämiseksi tämä laite on kiinnitettävä tukevasti seinään asennusohjeiden mukaan.

### Vaihtovirtajohto

- Vähennä tulipalon, sähköiskun tai laitteiston vahingoittumisen vaaraa:
  - Varmista, että virtalähteen jännite vastaa yksikköön merkittyä jännitettä.
  - Työnnä verkkovirtapistoke kokonaan pistorasiaan.
  - Älä vedä tai taivuta johtoa tai aseta painavia esineitä sen päälle.
  - Älä käsittele pistoketta märin käsin.
  - Pidä kiinni itse pistokkeesta, kun irrotat sitä pistorasiasta.
  - Älä käytä vahingoittunutta pistoketta tai pistorasiaa.

### Pienet esineet

- Pidä ruuvit ja eristysliuska (pariston) poissa lasten ulottuvilta nielemisvaaran vuoksi.

### Nappiparisto (litiumparisto)

- Tulipalo-, räjähdys- ja palovammavaara. Älä lataa uudelleen, pura, altista yli 60°C lämmölle tai polta.



### VAROITUS

**ÄLÄ NIELE PARISTOJA,  
KEMIAALLISTEN PALOVAMMOJEN  
VAARA**

Tämä kaukosäädin sisältää kolikko-/nappipariston. Kolikko-/nappipariston nieleminen saattaa aiheuttaa vakavia sisäisiä palovammoja jopa 2 tunnissa ja voi johtaa kuolemaan.

Säilytä uudet ja käytetyt paristot lasten ulottumattomissa. Jos paristokotelo ei pysy kunnolla kiinni, lopeta kaukosäätimen käyttö ja säilytä se lasten ulottumattomissa.

Jos epäilet, että joku on niellyt paristoja tai työntänyt niitä kehon aukkoihin, vie hänet heti lääkärin hoitoon.

## HUOMIO!

### Laite

- Vähennä tulipalon, sähköiskun tai laitteiston vahingoittumisen vaaraa:
  - Älä asenna tai laita tätä laitetta kabinetityyppiseen kirjakaappiin tai muuhun suljettuun tilaan, jotta tuuletus onnistuisi.
  - Älä peitä laitteen tuuletusaukkoja sanomalehdellä, pöytälinalla, verholla tai muulla vastaavalla esineellä.
  - Älä aseta palavaa kynttilää tai muuta avotulen lähdeä laitteen päälle.
- Tämä laite on tarkoitettu käytettäväksi leudossa ilmastossa.
- Tämä laite saattaa olla altis matkapuhelinten käytön aikana aiheuttamille radiohäiriöille. Jos häiriöitä esiintyy, siirrä laite kauemmas matkapuhelimesta.
- Tuotteen tunnistemerkinnät sijaitsevat laitteen pohjassa.
- Aseta laite tasaiselle alustalle paikkaan, jossa se ei altistu suoralle auringonvalolle, korkeille lämpötiloille, kosteudelle tai liialliselle tärinälle.
- Järjestelmä saattaa lämmetä pitkäaikaisessa käytössä. Tämä on normaalia. Siitä ei tarvitse huolestua.

## Vaihtovirtajohto

- Virtapistoke on laitteen virrankatkaisumenetelmä. Asenna laite siten, että verkkovirtapistoke voidaan irrottaa pistorasiasta välittömästi.

## Nappiparisto (litiumparisto)

- Pariston virheellinen vaihto saattaa aiheuttaa räjähdysvaaran. Korvaa se vain valmistajan suosittelemilla paristotyypeillä.
- Kun hävität paristoja, ota yhteys paikallisiin viranomaisiin tai jälleenmyyjään ja kysy heiltä oikea hävitystapa.
- Älä kuumenna tai altista avotullelle.
- Älä jätä paristoja suorassa auringonpaisteessa olevaan autoon, jonka ovet ja ikkunat ovat pitkään suljettuina.
- Aseta paristot navat oikein päin.
- Poista paristo, jos et käytä kaukosäädintä pitkään aikaan. Säilytä viileässä, pimeässä tilassa.

Tämän tuotteen (ja lisävarusteiden) symbolien merkitykset:

~	Vaihtovirta
	Luokan II laite (Tuotteen rakenne on kaksoiseristetty.)
	Päällä
	Valmiustila

## Vakuutus vaatimustenmukaisuudesta (DoC)

"Panasonic Corporation" vakuuttaa, että tämä tuote on yhdenmukainen direktiiviin 2014/53/EU keskeisten vaatimusten sekä sen muiden merkityksellisten määräysten kanssa.

Asiakkaat voivat ladata alkuperäisen DoC:n kopion RE-tuotteillemme DoC-palvelimelta:  
<http://www.ptc.panasonic.eu>  
Valtuutetun edustajan yhteystiedot:  
Panasonic Marketing Europe GmbH, Panasonic Testing Centre, Winsbergring 15, 22525 Hamburg, Saksa

Langattoman tyyppi	Taajuuskaista	Enimmäisteho (dBm EIRP)
Bluetooth® (pääyksikkö)	2402 – 2480 MHz	<b>HTB400</b> 2 dBm <b>HTB600</b> 10 dBm
<b>HTB600</b> 2,4 GHz:n langaton järjestelmä (pääyksikkö ja aktiivisubwoofer)	2404 – 2476 MHz	8 dBm

## Sisältö

Turvallisuustoimet	2
Toimituksen sisältö	4
Hallintatoimintojen yleiskatsaus	5
Liitäntöjen tekeminen	8
Sijoittaminen	12
Langattomat yhteydet	18
Perusohjaus	19
Äänivalikko	19
Aetusvalikko	20
Laiteohjelmiston päivitykset	21
HDMI CEC	21
Vianmääritys	22
Laitteen hoito	24
Tekniset tiedot	25
Viitteet	27

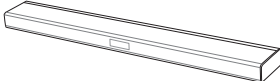
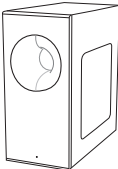
Oma järjestelmäsi voi näyttää erilaiselta kuin kuvissa esitetty.

**HTB400**: Merkityt ominaisuudet koskevat vain mallia SC-HTB400.

**HTB600**: Merkityt ominaisuudet koskevat vain mallia SC-HTB600.


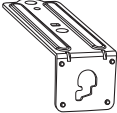


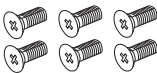
## Toimituksen sisältö

### Tämä järjestelmä

<p><input type="checkbox"/> <b>1 Pääyksikkö (kaiutin)</b> <b>HTB400</b>: (SC-HTB400) <b>HTB600</b>: (SU-HTB600)</p> 	<p><input type="checkbox"/> <b>HTB600</b> <b>1 Aktiivisubwooferiin</b> (SB-HWA600)</p> 
---	--

### Lisävarusteet

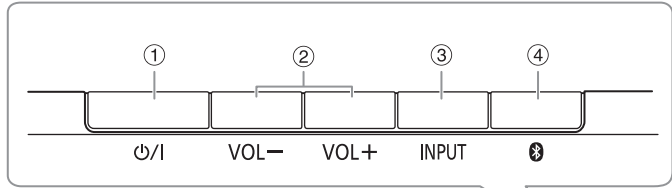
Tarkista toimitetut lisävarusteet.

<p><input type="checkbox"/> <b>1 Kaukosäädin (sisältää pariston)</b> (N2QAYC000121)</p> 	<p><input type="checkbox"/> <b>1 seinäkiinnike (vasen)</b></p> 	<p><input type="checkbox"/> <b>1 seinäkiinnike (oikea)</b></p> 
<p><input type="checkbox"/> <b>2 jalkaa</b></p> 	<p><input type="checkbox"/> <b>6 Ruuvia</b></p> 	

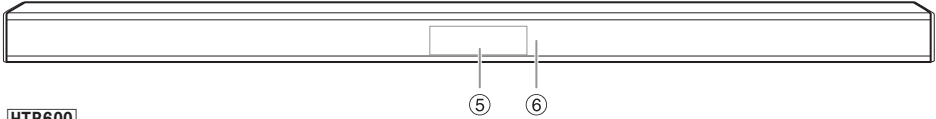


# Hallintatoimintojen yleiskatsaus

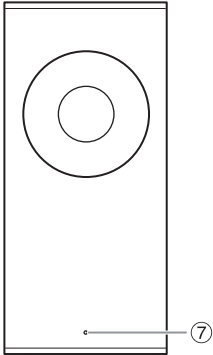
Suorita toiminnot kaukosäätimellä. Voit myös käyttää pääyksikön painikkeita, jos ne ovat samat.



## Pääyksikkö (etupuoli)



HTB600



## Aktiivisubwoofer (etupuoli)

### ① Valmiustila-/virtakytkin [⏻/⏪]

Painamalla kytkintä voit siirtää laitteen valmiustilaan tai palauttaa sen valmiustilasta. Valmiustilassa laite kuluttaa edelleen pienen määrän virtaa.

### ② Säätää äänenvoimakkuutta (⇒ 19)

### ③ Valitse äänen lähde

HTB400

TV ↔ BT

HTB600

→ TV → HDMI → BT →

### ④ Valitse Bluetooth®-laitteen lähteeksi (⇒ 18)

Aloita Bluetooth®-pariliitoksen muodostus painamalla [📶] pitkään.

### ⑤ Näyttöpaneeli

### ⑥ Kaukosäätimen tunnistin

Osoita kaukosäätimellä kaukosäädinanturia. Varmista, ettei tiellä ole esteitä ja että olet kaukosäätimen toimintaetäisyydellä.

Etäisyys: Enintään noin 7 m:n

Kulma: Noin 20° ylös ja alas, 30° vasemmalle ja oikealle

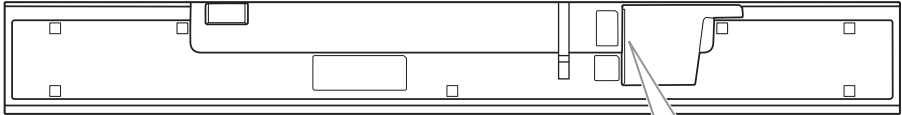
### ⑦ HTB600

WIRELESS LINK-ilmaisain (⇒ 18)

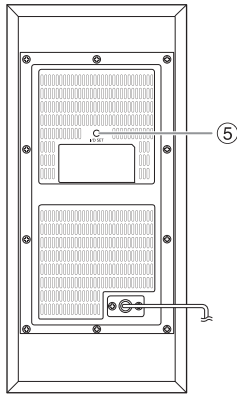
#### Huomautus:

- Älä sijoita esineitä tämän järjestelmän eteen.
- Älä sijoita esineitä pääyksikön päälle.
- Älä estä ilmanvaihtoa pääyksikön yläpinnalla.
- Puhdista pöly ja lika järjestelmästä säännöllisesti. (⇒ 24)

## Pääyksikkö (pohja)

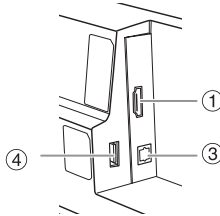


**HTB600**

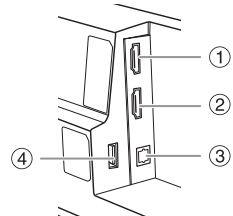


**Aktiivisubwoofer (tausta)**

**HTB400**



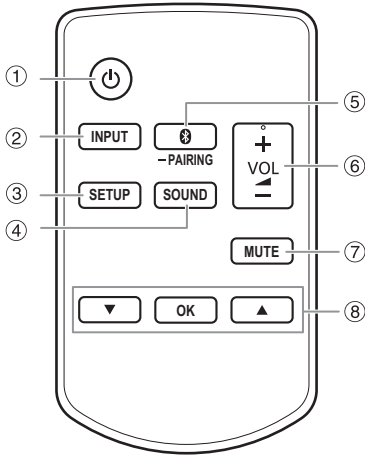
**HTB600**



- ① **HTB400** HDMI TV (ARC) liitäntä (ARC-yhteensopiva) (⇒ 8)  
**HTB600** HDMI AV IN liitäntä (⇒ 10)
- ② **HTB600** HDMI AV OUT (TV (eARC/ARC)) liitäntä (eARC/ARC-yhteensopiva) (⇒ 8 – 10)
- ③ OPTICAL DIGITAL AUDIO IN -liitäntä (⇒ 9)
- ④ USB-portti (Laiteohjelmistopäivitykset) (⇒ 21)
- ⑤ **HTB600** I/D SET -painike

Pääyksikkö on oletusarvoisesti jo yhdistetty laitepariksi aktiivisubwooferin kanssa. Siksi tätä painiketta käytetään vain, jos pääyksikkö ja aktiivisubwoofer täytyy yhdistää uudelleen. (⇒ 23)

## Kaukosäädin

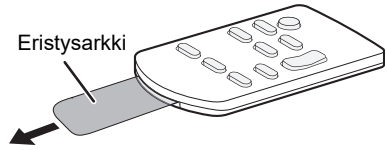


- ① Kytke päälaite päälle ja pois päältä
- ② **Valitse äänen lähde**  
**[HTB400]**  
TV ↔ BT  
**[HTB600]**  
→ TV → HDMI → BT
- ③ Valitsee asetusvalikon (⇒ 20)
- ④ Valitsee äänitilan (⇒ 19)
- ⑤ **Valitsee Bluetooth®-laitteen lähteeksi (⇒ 18)**  
Aloita Bluetooth®-pariliitoksen muodostus painamalla [ Bluetooth -PAIRING ] pitkään.
- ⑥ Säätää äänenvoimakkuutta (⇒ 19)
- ⑦ Vaimentaa äänen (⇒ 19)
- ⑧ Valitse ja vahvista valinta

## Kaukosäätimen valmistelu

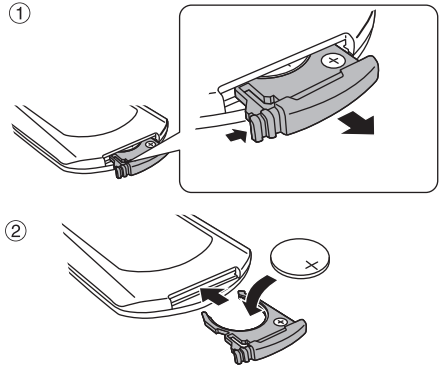
### Ennen ensimmäistä käyttöä

Poista eristysliuska.



### Pariston vaihtaminen

Vaihda paristo uuteen (CR2025-litiumparisto).



Aseta uusi paristo (+)-puoli ylöspäin.

### Huom!

#### Vältä seuraavia:

- Äärimmäisen korkea tai matala lämpötila käytön, säilytyksen tai kuljetuksen aikana.
- Pariston vaihtaminen väärän tyyppiseen paristoon.
- Pariston heittäminen tuleen tai kuumaan uuniin, tai pariston murskaaminen tai leikkaaminen mekaanisesti. Tällaiset hävitystavat voivat aiheuttaa räjähdyksen.
- Äärimmäisen korkea lämpötila ja/tai matala ilmanpaine. Nämä voivat aiheuttaa räjähdyksen tai tulenaran nesteen tai kaasun vuotamisen.

# Liitännöjen tekeminen

Sammuta kaikki laitteet ennen liitännöjen tekoa.

Osat ja johdot myydään erikseen.

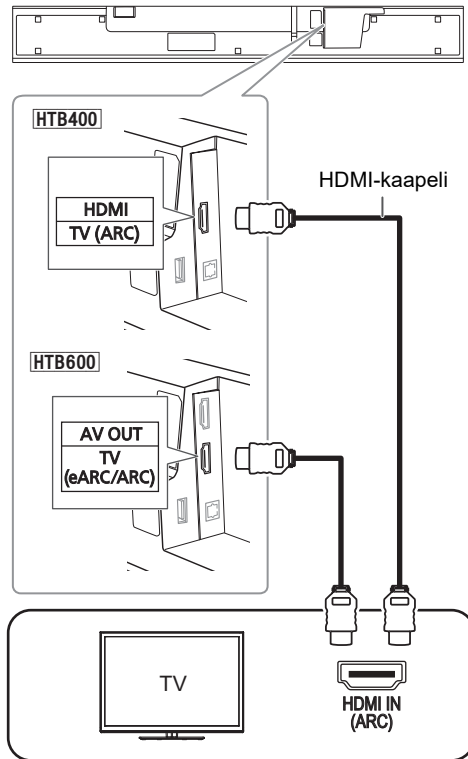
**Liitä vaihtovirtajohto vasta, kun muut liitännät on tehty.**

Kun liität laitteen 4K-yhteensopivaan laitteeseen ja 4K Ultra HD TV -laitteeseen, käytä nopeita HDMI -johtoja, joiden siirtonopeus on 18 Gbit/s.

## TV:n liittäminen

### Liitä järjestelmä ARC- tai eARC-yhteensopivaan televisioon

Liitä TV:n ARC- tai eARC-yhteensopivaan liitäntään ARC- tai eARC-yhteensopiva nopea HDMI-kaapeli.



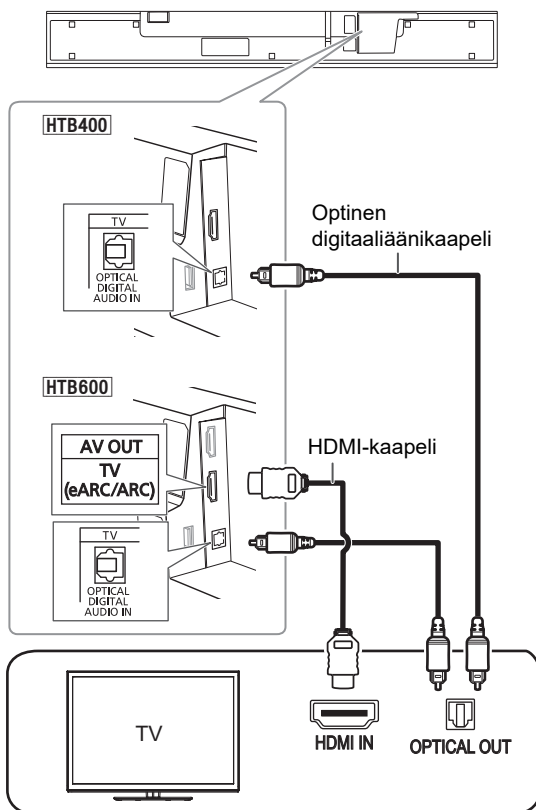
### ARC (äänen paluukanava)

ARC on HDMI-toiminto, jonka avulla voit nauttia sekä äänestä että TV-kuvasta yhdellä HDMI-kaapelilla, ei tarvita enää optista digitaalista audiojohtoa, joka tarvitaan yleensä äänen kuuntelemiseksi televisiosta.

### eARC (Enhanced ARC) **HTB600**

Tämä järjestelmä tukee eARC-toimintoa, jonka avulla voidaan lähettää korkealaatuisempaa ääntä eARC-yhteensopivasta TV:stä tähän järjestelmään.

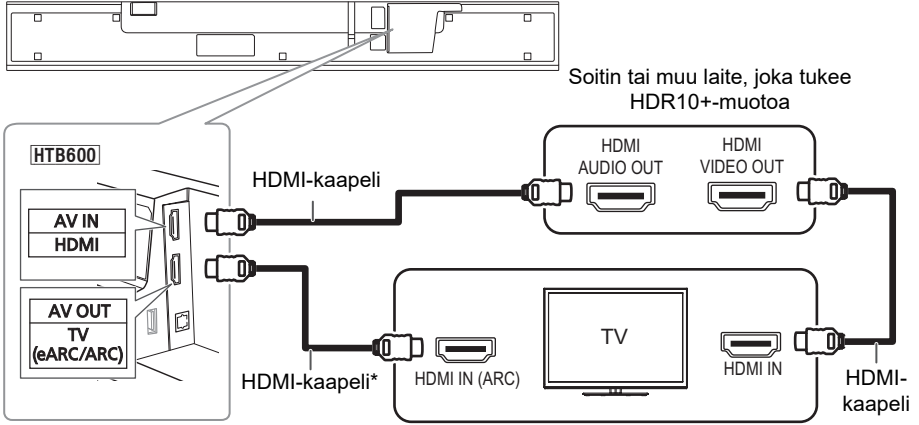
## Järjestelmän liittäminen ARC-toimintoa tukemattomaan televisioon



Kun liität optista digitaaliäänikaapelia, varmista, että työntät kaapelin liittimen oikein päin liitäntään.

## Liitännät soittimiin ym., jotka tukevat HDR10+-muotoa HTB600

Tämä järjestelmä ei tue HDR10+-muotoa. Liittäessäsi soittimen, TV:n tai muun laitteen, joka tukee HDR10+-muotoa, käytä seuraavaa liitännää.



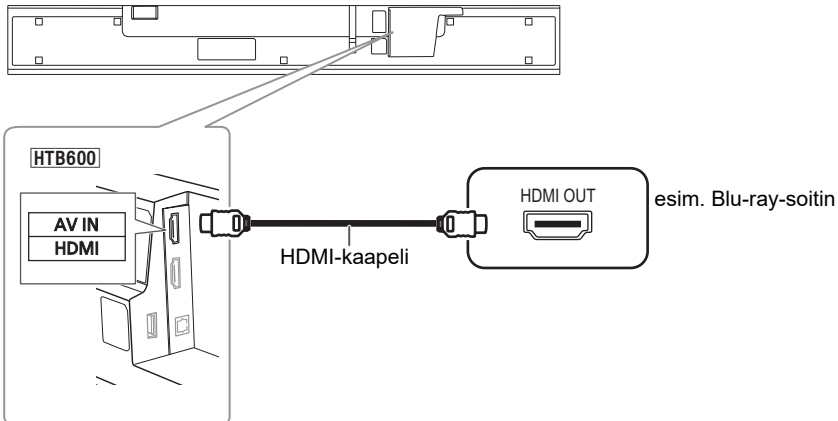
\* Varmista, että kytket HDMI-kaapelin eARC/ARC-yhteensopiviin liittämiin.

### Huomautus:

- Liitin voi olla nimetty eri tavoin HDR10+-muotoa tukevilla laitteilla. Katso lisätietoja kyseisen laitteen käyttöohjeista.
- Jos liität tämän järjestelmän etkä sen jälkeen pysty katsomaan Netflixiä, käytä yllä mainittua liitännää.

## Liitännät HDMI-yhteensopivasta laitteesta HTB600

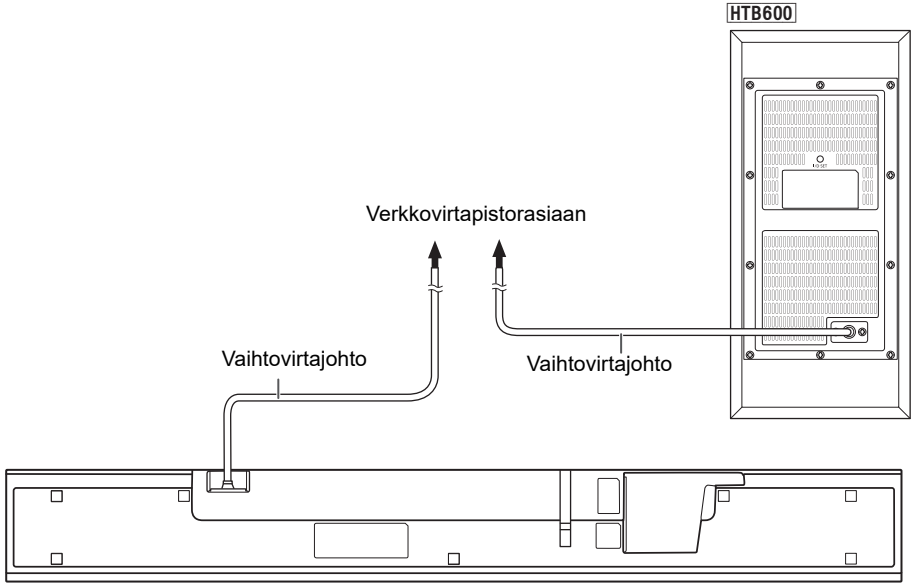
Voit ohjata äänisignaalin liitetystä Blu-ray-soittimesta, DVD-soittimesta, vastaanotinlaitteesta tms. tähän järjestelmään.



### Huomautus:

- Katso liitetyn HDMI-yhteensopivan laitteen käyttöohjeista tarvittavat asetukset video- ja äänisignaalin lähettämiseen.
- Tämä järjestelmä tukee HDR-videomuotoja, kuten HDR10, HLG ja Dolby Vision.

## Vaihtovirtajohdon liittäminen



### Virran säästäminen

Järjestelmä kuluttaa pienen määrän virtaa valmiustilassa ollessaan. Irrota virtalähde, kun järjestelmä ei ole käytössä.

Pääyksikkö siirtyy automaattisesti valmiustilaan, jos tuloliitännästä ei tule signaalia eikä laitetta käytetä noin 20 minuuttiin. Katso ohjeita sivulta 20 kohdasta "AUTO OFF", jos haluat poistaa toiminnon käytöstä.

#### Huomautus:

Aktiivinen subwoofer on valmiustilassa, kun vaihtovirtajohto on liitettynä. Laitteen päävirtapiirissä on jännite aina, kun vaihtovirtajohto on liitettynä pistorasiaan.

# Sijoittaminen

## Turvallisuustoimet

Asennukseen vaaditaan ammattitaitoinen asentaja.

Asennusta ei saa antaa muun kuin pätevän asentajan tehtäväksi.

**PANASONIC EI OLE VASTUUSSA OMAISUUSVAHINGOISTA JA/TAI VAKAVISTA LOUKKAANTUMISISTA TAI KUOLEMANTAPAUKSISTA, JOTKA JOHTUVAT LAITTEEN EPÄASIANMUKAISESTA ASENNUKSESTA TAI VÄÄRÄSTÄ KÄSITTELYSTÄ.**

- Asenna pääyksikkö näissä käyttöohjeissa määritetyllä tavalla.
- Kiinnitä laite tekniikoilla, jotka soveltuvat asennuskohdan rakenteille ja materiaaleille.

### Huomio

- Tätä järjestelmää tulee käyttää vain näissä ohjeissa määritetyllä tavalla. Tämän laiminlyöminen saattaa aiheuttaa vahinkoa vahvistimelle ja/tai kaiuttimelle ja voi johtaa tulipalovaaraan. Kysy neuvoa pätevältä huoltohenkilöltä, jos laite vahingoittuu tai jos sen toiminta muuttuu äkillisesti.
- Älä yritä kiinnittää pääyksikköä seinään muilla kuin tässä oppaassa kuvatuilla menetelmillä.

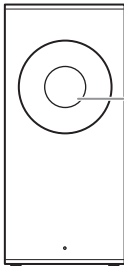
### Huomautus:

- Loukkaantumisen välttämiseksi älä nosta pääyksikköä yhdellä kädellä – saatat pudottaa pääyksikön kantaessasi sitä.
- Vältä vahingoittuminen ja naarmuuntuminen asettamalla laitteen alle pehmeä liina kokoonpanon ajaksi.
- Älä aseta järjestelmää metalliseen kaappiin.
- Pidä magneettiset esineet etäällä järjestelmästä. Magneetikortit, kellot jne. saattavat vahingoittua, jos ne sijoitetaan liian lähelle järjestelmää.

### HTB600

- Sijoita aktiivisubwooferi enintään muutaman metrin etäisyydelle pääyksiköstä pystyasentoon niin, että yläpaneeli osoittaa ylöspäin.
- Äänivaikutelma voi vaihdella aktiivisubwooferin sijainnista riippuen. Aktiivisubwooferin sijoittaminen liian lähelle seinää ja nurkkia saattaa voimistaa bassoa liikaa. Peitä seinät ja ikkunat paksuilla verhoilla.  
Voit muuttaa aktiivisubwooferin sijaintia tai säätää subwooferin tasoa (⇨ 19) parhaan äänentoiston saavuttamiseksi.

### Kun kannat aktiivisubwooferia **HTB600**



Älä tartu aktiivisubwooferiin tästä aukosta.  
Sisäiset osat saattavat vahingoittua.

Kannattele aktiivisubwooferia aina pohjasta, kun siirrät sitä.

## Langattoman yhteyden häiriöt

Muut laitteet (langaton verkko / mikroaaltouunit / johdottomat puhelimet jne.), jotka käyttävät 2,4 GHz:n taajuusaluetta, saattavat aiheuttaa häiriöitä ja tiedonsiirto-ongelmia (ääni keskeytyy, toisto hyypii, runsaasti kohinaa jne.).

Jos näin käy, sijoita muut elektroniset laitteet erilleen pääyksiköstä ja aktiivisubwooferista, jotta häiriöitä ei esiintyisi.



# Pääyksikön sijoittaminen telineeseen tai pöydälle

## Tarvittavat lisävarusteet (ostettavissa)

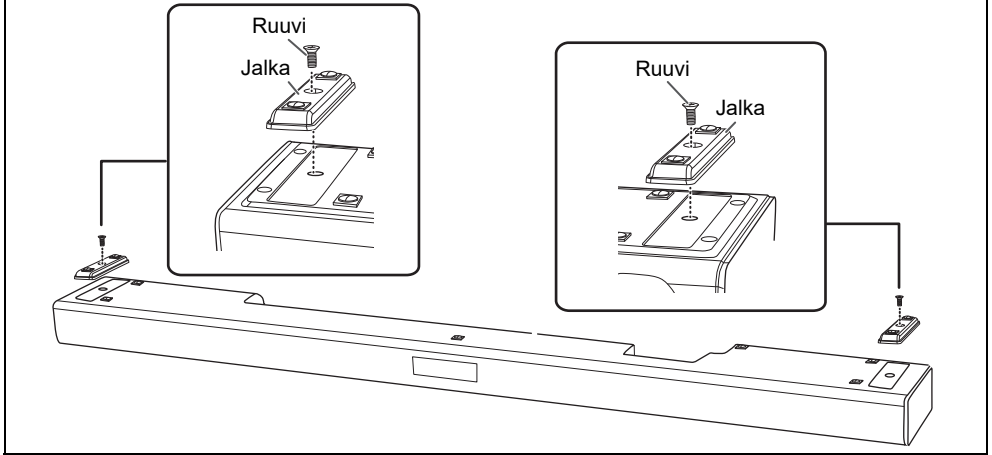
- Putoamisen estävä vaijeri (x2)
- Silmukkaruuveja (putoamisen estävän vaijerin kiinnitykseen) (x2)

### Huomautus:

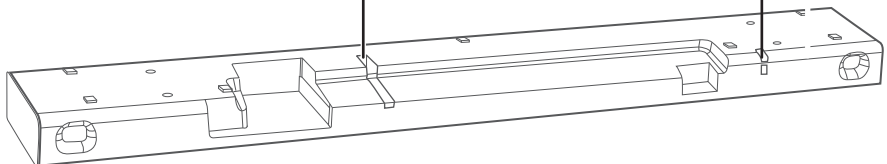
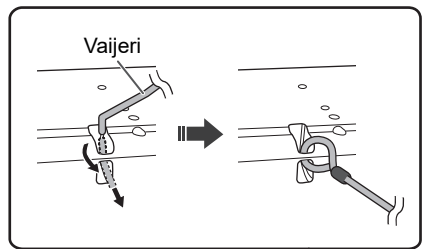
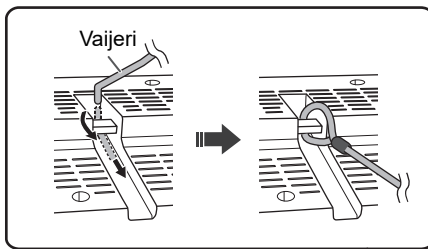
- Käytä myynnissä olevia ruuveja, joiden kantavuus on yli 30 kg.
- Käytä vaijeria, joka kantaa yli 30 kg:n painon (halkaisijaltaan noin 1,5 mm).

## Jalkojen kiinnittäminen pääyksikköön (valinnainen)

Voit kiinnittää pääyksikköön jalat (sisältyvät toimitukseen) suurentaaksesi pääyksikön alla olevaa rakoa, jotta voit sijoittaa sen yhteensopivan TV-jalustan päälle.



## 1 Kiinnitä vaijeri pääyksikköön.

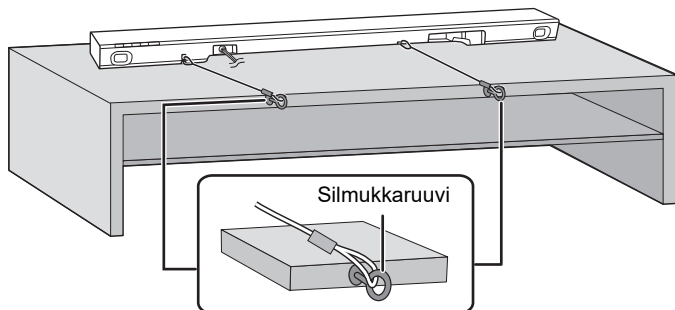


Jos vaijeri ei mene reikien läpi, kokeile taivuttaa vaijeria noin 5 mm:n etäisyydellä kärjestä 45 asteen kulmaan (kuten yllä olevassa kuvassa).

## 2 Aseta pääyksikkö haluttuun paikkaan ja kiinnitä kumpikin vaijeri telineeseen tai pöytään.

Varmista, että vaijeri on riittävän kireällä.

Älä nojaa pääyksikköä TV:tä tai seinää vasten.



Kiinnitä silmukkaruuvi kohtaan, jonka kantavuus on yli 30 kg.

Silmukkaruuvien kiinnityskohta saattaa vaihdella pääyksikön sijainnin mukaan.

# Pääyksikön kiinnitys seinään

## VAROITUS:

Loukkaantumisten estämiseksi tämä laite on kiinnitettävä tukevasti seinään asennusohjeiden mukaan.

Pääyksikkö voidaan kiinnittää seinään toimitukseen sisältyvillä seinäkiinnikkeillä, jne. Varmista, että käytettävien ruuvien ja seinän kantavuus on vähintään 30 kg.

Ruuvit ja muut tarvikkeet eivät sisälly toimitukseen, koska niiden tyyppi ja koko riippuvat asennusolosuhteista.

- Katso vaiheesta 3 lisätietoja tarvittavista ruuveista.
- Varmista, että putoamisen estävää vaijeria käytetään lisäturvakeinona.

## Tarvittavat lisävarusteet (ostettavissa)

- Ruuvit seinäkiinnitykseen (x2)
- Putoamisen estävä vaijeri (x2)
- Silmukkaruuveja (putoamisen estävän vaijerin kiinnitykseen) (x2)

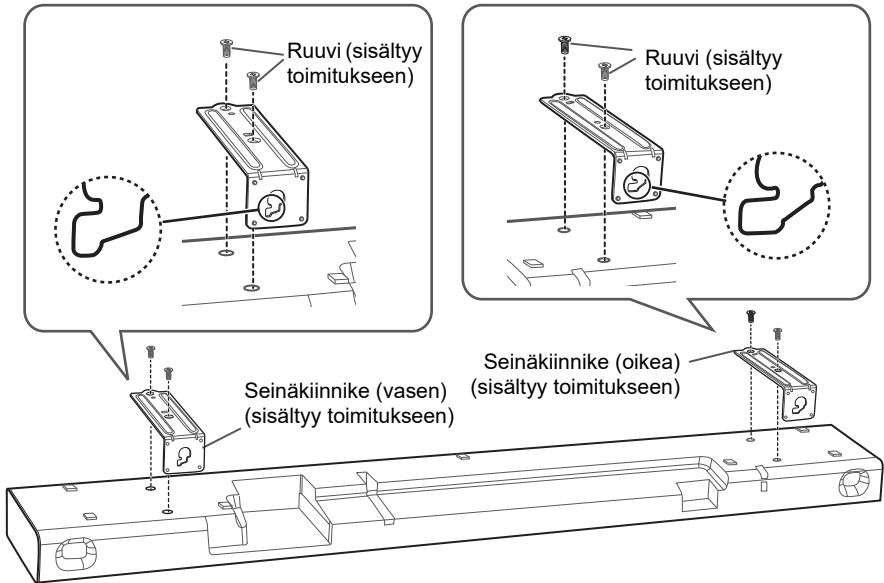
## Huomautus:

Käytä vaijeria, joka kantaa yli 30 kg:n painon (halkaisijaltaan noin 1,5 mm).

## 1 Kiinnitä vaijeri pääyksikköön.

Suorita vaihe 1 kohdassa "Pääyksikön sijoittaminen telineeseen tai pöydälle". (⇒ 13)

## 2 Kiinnitä seinäkiinnikkeet pääyksikköön.

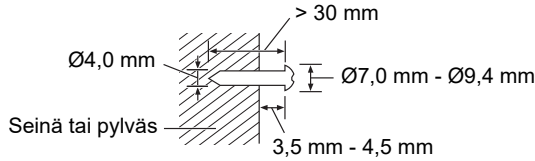


## Huomautus:

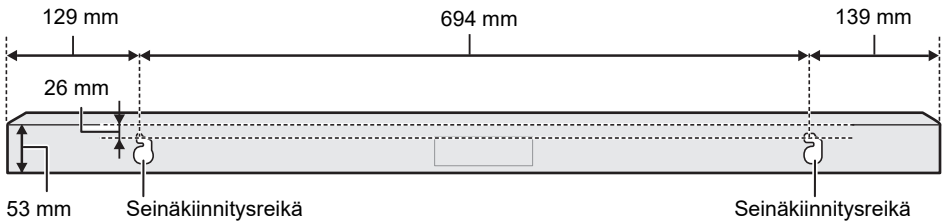
Käsittele pääyksikköä varoen, kun olet kiinnittänyt seinäkiinnikkeet siihen. Jos haluat sijoittaa pääyksikön telineeseen tai pöydälle, poista seinäkiinnikkeet vahingoittumisen tai naarmuuntumisen estämiseksi.

### 3 Ruuvaa ruuvit seinään.

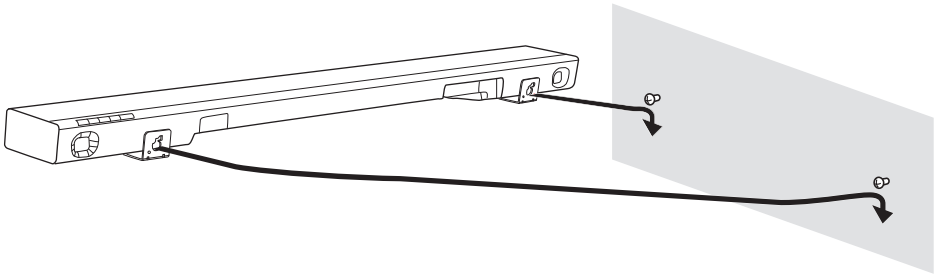
- Määritä ruuvien paikat seinällä alla olevien mittatietojen avulla.
- Jätä vähintään 100 mm tilaa pääyksikön yläpuolelle, jotta mahdut asentamaan pääyksikön.
- Käytä vesivaakaa varmistaaksesi, että kiinnitysreiät ovat samassa tasossa.





#### Etunäkymä (läpileikkauskuva)



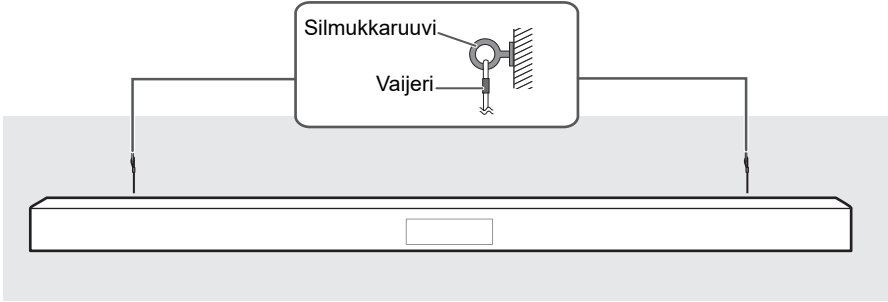
### 4 Kiinnitä pääyksikkö tukevasti ruuveihin.



TEE NÄIN	ÄLÄ TEE NÄIN
 <p>Siirrä kaiutinta niin, että ruuvi on tässä kohtaa.</p>	 <p>Näin asetettuna kaiutin todennäköisesti putoaa, jos sitä siirretään vasemmalle tai oikealle.</p>

## 5 Kiinnitä vaijeri tukevasti seinään.

Varmista, että vaijeri on riittävän kireällä.



# Langattomat yhteydet

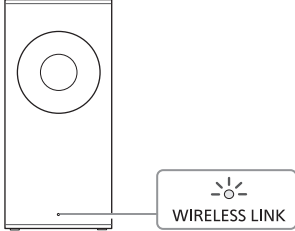
## Aktiivisubwooferin langaton yhteys

**HTB600**

### Valmistelu

Käynnistä pääyksikkö.

Tarkista, että langaton linkki on aktiivinen.



### WIRELESS LINK-ilmaisim

Päällä: Langaton linkki on aktiivinen.

Pois päältä: Langaton linkki ei ole aktiivinen.

Vilkkuu: Aktiivisubwoofer yrittää aktivoita langatonta linkkiä pääyksikköön.

#### Huomautus:

- Langaton linkki aktivoidaan, kun sekä pääyksikkö että aktiivisubwoofer käynnistetään.
- I/D SET -painiketta käytetään vain, kun pääyksikköä ei ole yhdistetty aktiivisubwooferiin. (⇒ 23)

## Bluetooth®-yhteys

Voit yhdistää audiolaitteen ja toistaa musiikkia langattomasti Bluetooth®-toiminnolla.

### Valmistelu

- Käynnistä pääyksikkö.
- Ota laitteen Bluetooth®-toiminto käyttöön ja vie laite järjestelmän lähelle.
- Katso tarkemmat tiedot laitteen käyttöohjeista.

### Pariliitoksen muodostaminen laitteeseen

#### Valmistelu

Jos järjestelmä on yhdistetty

Bluetooth®-laitteeseen, katkaise yhteys (⇒ alla).

#### 1 Paina [ ] -PAIRING].

Jos näytössä lukee "PAIR", jatka vaiheesta 3.

#### 2 Pidä [ ] -PAIRING] painettuna, kunnes näyttöön tulee teksti "PAIR".

#### 3 Valitse laitteen Bluetooth®-valikosta

"SC-HTB400" tai "SC-HTB600".

MAC-osoite (esim. 6C:5A:B5:B3:1D:0F) saattaa näkyä ennen kuin "SC-HTB400" tai "SC-HTB600" näytetään.

Jos sinulta kysytään tunnuskoodia, syötä "0000" tai "1234".

Yhdistetyn laitteen nimi näytetään muutaman sekunnin ajan.

#### Huomautus:

Voit muodostaa pariliitoksen enintään 8 laitteeseen tästä järjestelmästä. Jos muodostetaan pariliitos yhdeksänteen laitteeseen, laite, jonka käytöstä on kulunut pisin aika, korvataan uudella laitteella.

### Pariliitetyn laitteen yhdistäminen

#### Valmistelu


Jos järjestelmä on yhdistetty

Bluetooth®-laitteeseen, katkaise yhteys (⇒ alla).

#### 1 Paina [ ] -PAIRING].

#### 2 Valitse laitteen Bluetooth®-valikosta "SC-HTB400" tai "SC-HTB600".

### Laitteen yhteyden katkaiseminen

Pidä [  ] -PAIRING] painettuna, kunnes näyttöön tulee teksti "PAIR".

#### Huomautus:

- Tämä järjestelmä voi muodostaa yhteyden vain yhteen laitteeseen kerrallaan.
- Kun "BT" on valittu lähteeksi, järjestelmä yrittää automaattisesti muodostaa yhteyden viimeksi yhdistettyyn laitteeseen.
- Bluetooth®-laitteen yhteys katkaistaan, kun valitset toisen lähteen.

# Perusohjaus

## Valmistelu

Kytke televisioon ja/tai siihen liitettyyn laitteeseen virta.

- 1 Käynnistä järjestelmä painamalla [⏻].
- 2 Valitse lähde painamalla [INPUT] toistuvasti.

**HTB400**

TV ↔ BT

**HTB600**

→ TV → HDMI → BT →

Voit myös valita [⌘-PAIRING]-painikkeella Bluetooth®-laitteen lähteeksi.

## Kun "BT" on valittu lähteeksi

Valitse tämä järjestelmä toistokauttimeksi siihen yhdistetyn laitteen valikosta.

## Kun "TV" tai "HDMI" on valittu lähteeksi

Vaihda TV:n tulovalinnaksi tuloliitäntä, johon tämä laite on liitetty, ja aloita toisto tähän laitteeseen liitetyllä laitteella.

## Järjestelmän äänenvoimakkuuden säätäminen

### Paina [+ VOL -].

Äänenvoimakkuusalue: 0 – 100 (MAX)

## Äänen vaimennus

### Paina [MUTE].

"MUTE" tulee näyttöön ja vilkkuu.

Peruuta painamalla [MUTE]-painiketta uudelleen tai säätämällä äänenvoimakkuutta.

# Äänivalikko

- 1 Valitse äänitehoste painamalla [SOUND] toistuvasti ja paina sitten [OK].  
Voit valita asetusvalikon kohdan myös painamalla [▲] tai [▼] toistuvasti.
- 2 Valitse haluamasi asetus painamalla [▲] tai [▼] toistuvasti ja paina sitten [OK].

## SOUND

Valitsee TV-ohjelmalle tai liitetylle laitteelle sopivan äänitilan.

Äänitila	
<b>STANDARD</b> (oletus)	Sopii parhaiten draama- ja komediaohjelmiin.
<b>MUSIC</b>	Parantaa soitinten ja laulun äänentoistoa.
<b>CINEMA</b>	Tuottaa erityisesti elokuviin sopivan kolmiulotteisen äänen.
<b>NEWS</b>	Parantaa uutisten luvun ja urheiluselostusten ääntä.
<b>VOICE</b>	Parantaa selkeyttä puhetta kuunneltaessa.

## SW LEVEL

Säätää subwooferin tasoa.

SW 1, SW 2, SW 3 (oletus), SW 4, SW 5

## SURROUND

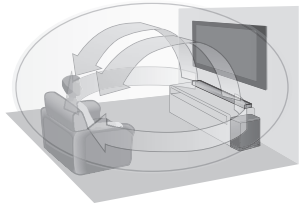
Valitsee surround-äänitehosteen.

**HTB400** ON (oletus), OFF

**HTB600** ON, OFF, 3D (oletus)

### 3D Surround -tehoste **HTB600**

Tämä järjestelmä ulottaa äänikentän laajemmalle sekä vasempaan ja oikeaan että ylöspäin luodakseen ympäröivän äänen vaikutelman. Esimerkki: 3D-surround-tehosteen vaikutelma



#### Huomautus:

Surround-tehoste riippuu lähteestä.

## BASS BOOST

Kytkee basson tehostuksen käyttöön ja pois käytöstä.

Voit nauttia tehostetusta bassosta ja vaikuttavammasta äänestä.

ON (oletus), OFF

## CLEAR DIALOG

Tällä tehosteella voit parantaa vuoropuhelun selkeyttä tuodaksesi ihmisäänet ym. paremmin esiin.

ON, OFF (oletus)

**Huomautus:**

Jos ääni kuulostaa luonnottomalta, valitse "OFF".

## DUAL AUDIO

Asettaa halutun äänikanavavilan, kun järjestelmä vastaanottaa kahta äänitilaa.

M1: Päätila (oletus)

M2: Toissijainen tila

M1+M2: Päätila + Toissijainen tila

**Huomautus:**

Tämä tehoste toimii vain, jos TV:n tai soittimen äänilähdön tilaksi on asetettu "Bitstream" ja "Dual Mono" on valittavissa äänilähteeksi.

## DRC HTB600

Voit kuunnella alhaisella äänenvoimakkuudella ja kuulet puheen silti selvästi.

ON, OFF (oletus), AUTO

**Huomautus:**

- Jos ääni kuulostaa luonnottomalta, valitse "OFF".
- Tämä toiminto toimii vain, kun lähde on Dolby- tai DTS®-digitaalisisältöä.

## DTS X DIALOG HTB600

Voit muuttaa vuoropuhelun selkeyden tasoa tuodaksesi ihmisäänet ym. paremmin esiin.

LVL 0 (oletus), LVL 1 – LVL 6

**Huomautus:**

Tämä toiminto toimii vain, kun lähde on DTS:X®-sisältöä.

## Äänimuoto

Voit tarkistaa nykyisen äänimuodon.

**Pida [SOUND]-painiketta painettuna yli 4 sekuntia.**

**Huomautus:**

- Äänimuoto näytetään noin 3 sekunnin ajan.
- Äänimuotoa ei näytetä, jos lähteenä on "BT".

## Asetusvalikko

**1 Valitse asetusvalikon kohta painamalla [SETUP] toistuvasti ja paina sitten [OK].**

Voit valita asetusvalikon kohdan myös painamalla [▲] tai [▼] toistuvasti.

**2 Valitse haluamasi asetus painamalla [▲] tai [▼] toistuvasti ja paina sitten [OK].**

## DIM

Voit himmentää tai kirkastaa pääyksikön näyttöpaneelin.

BRIGHT (oletus), DARK, OFF DISPLAY

**Huomautus:**

Kun asetus on "OFF DISPLAY", näyttöpaneeli sammutetaan ja näytössä näkyy vain ":". Se tulee näkyviin muutaman sekunnin ajaksi, kun toimintoja käytetään.

## AUTO OFF

Pääyksikkö sammuu automaattisesti, jos äänen tuloliitännästä ei tule signaalia etkä käytä laitetta n. 20 minuuttia.

ON (oletus), OFF

**Huomautus:**

Kun automaattiseen sammutukseen on jäljellä enää yksi minuutti, näytössä näytetään aikalaskuri sammutukseen sekunteina.

## SW PAIR HTB600

Asettaa pääyksikön pariliitoksen muodostustilaan subwooferiin yhdistämistä varten. (⇒ 23)

## BT STANDBY HTB400

Tämä toiminto käynnistää laitteen automaattisesti, kun muodostat Bluetooth®-yhteyden pariliitetyistä laitteista.

ON, OFF (oletus)

**Huomautus:**

Jos toiminnon asetus on "ON", valmiustilan virrankulutus on suurempi.

## STANDBY MODE HTB600

Tämä toiminto käynnistää laitteen automaattisesti, kun muodostat Bluetooth®-yhteyden pariliitetyistä laitteista.

Tämä toiminto mahdollistaa myös

HDMI-läpiviennin HDMI-yhteensopivasta laitteesta (⇒ 10) valmiustilassa.

ON, OFF (oletus)

**Huomautus:**

Jos toiminnon asetus on "ON", valmiustilan virrankulutus on suurempi.



## FW UPDATE

Katso "Laiteohjelmiston päivitykset" (⇒ alla).

## VERSION

Näyttää laiteohjelmiston version.

### Huomautus:

Poistu painamalla [OK] uudelleen.

## Laiteohjelmiston päivitykset

Panasonic voi julkaista tälle järjestelmälle ajoittain laiteohjelmistopäivityksiä, jotka saattavat muuttaa tai parantaa toimintojen toimintaa. Nämä päivitykset ovat maksuttomia.



### ÄLÄ IRROTA virtajohtoa, kun laiteohjelmistoa päivitetään.

Päivityksen aikana muita toimintoja ei voi suorittaa.

### Valmistelu

Lataa uusin laiteohjelmisto seuraavasta sivustosta ja tallenna se USB-laitteelle laiteohjelmiston päivitystä varten.

<https://panasonic.jp/support/global/cs/audio/>  
(Sivusto on englanninkielinen.)

### 1 Sammuta pääyksikkö ja liitä siihen USB-laite, johon uusin laiteohjelmisto on tallennettu.

USB-laitteen muodosta riippuen muihin liitäntöihin liitetyt johdot saattavat estää laitteen liittämisen. Tällöin voit irrottaa ensin muut liitäntäjohdot USB-laitteen ympäriltä ja liittää sen sitten uudelleen.

### 2 Käynnistä pääyksikkö painamalla [⏻]-painiketta.

### 3 Valitse "FW UPDATE" painamalla [SETUP] toistuvasti ja paina sitten [OK].

### 4 Valitse "YES?" painamalla [▲] tai [▼] toistuvasti ja paina sitten [OK].

ÄLÄ IRROTA vaihtovirtajohtoa, kun näyttöpaneelissa näkyy "UPG" tai "□□%". ("□" tarkoittaa numeroa.)

Järjestelmä sammuu automaattisesti, kun päivitys päättyy, ja käynnistyy sen jälkeen uudelleen.

### Huomautus:

- Et voi toistaa laitteella ääntä laiteohjelmiston päivityksen aikana.
- Voit katsoa TV:tä päivityksen aikana vaihtamalla TV:n asetuksissa äänen toistolaitteeksi TV:n kaiuttimet. Katso lisätietoja television käyttöohjeista.

## HDMI CEC

### Tämä laite tukee "HDMI CEC" (Consumer Electronics Control) -toimintoa.

Katso toimintaohjeet yhteen liitettyjen laitteiden käyttöohjeista.

### Valmistelu

Varmista, että HDMI-yhteys on kytketty oikein.  
(⇒ 8 – 10)

## Virranytkentälinkki

Kun TV käynnistetään, myös pääyksikkö käynnistyy automaattisesti. (Tämä toiminto ei toimi, kun lähteenä on BT.)

## Virrankatkaisulinkki

Kun TV sammutetaan, myös pääyksikkö sammuu automaattisesti. (Tämä toiminto ei toimi, kun lähteenä on BT.)

## Äänenvoimakkuuden säätö

Voit säätää järjestelmän äänenvoimakkuutta TV:n kaukosäätimen äänenvoimakkuuden säätöpainikkeilla ja vaimennuspainikkeella. Jos TV:n kaiutinvaihtamiseksi muutetaan TV:n kaiuttimet, pääyksikön kaiuttimet vaimennetaan. Vaimennus peruuntuu, jos pääyksikön kaiuttimet valitaan uudelleen käyttöön.

## Kaiutinten vaihtaminen

Kun pääyksikkö käynnistyy, tämä järjestelmä valitaan TV:n kaiuttimiksi automaattisesti.

Kun pääyksikkö sammutetaan, TV:n kaiuttimet otetaan automaattisesti käyttöön.

### Huomautus:

Toiminto ei välttämättä toimi kaikissa HDMI CEC -laitteissa.

# Vianmääritys

Tee seuraavat tarkistukset ennen kuin pyydät huoltoa. Jos et ole varma joistakin tarkistettavista kohdista, tai jos annetut ratkaisut eivät ratkaise ongelmaa, pyydä jälleenymyyjältä ohjeita.

## Yleisiä ongelmia

### Ei virtaa

- Odota vaihtovirtajohdon liittämisen jälkeen noin 10 sekuntia ennen kuin käynnistät pääyksikön.
- Irrota vaihtovirtajohto 10 sekunnin ajaksi ennen kuin liität sen uudelleen.
- Jos pääyksikkö sammuu välittömästi käynnistämisen jälkeen, irrota vaihtovirtajohto laitteesta ja kysy neuvoa jälleenymyyjältä.
- Jos pääyksikkö ei käynnisty, kun TV (HDMI CEC) käynnistetään, käynnistä pääyksikkö manuaalisesti.

### Mitään toimintoja ei voi suorittaa kaukosäätimellä.

- Poista eristysliuska ennen kuin käytät kaukosäädintä ensimmäisen kerran. (⇒ 7)
- Tarkista, että paristo on asetettu oikein. (⇒ 7)
- Pariston virta on vähissä. Vaihda se uuteen. (⇒ 7)
- Aseta kaukosäätimen koodi uudelleen pariston vaihdon jälkeen. (⇒ 24)
- Käytä kaukosäädintä oikealta etäisyydeltä. (⇒ 5)

### Järjestelmä siirtyi automaattisesti valmiustilaan

- "AUTO OFF"-toiminto on käytössä.
- Järjestelmä siirtyi automaattisesti valmiustilaan, jos tuloliitännästä ei tule signaalia eikä laitetta käytetä noin 20 minuuttia. Katso ohjeita sivulta 20, jos haluat poistaa toiminnon käytöstä.

## Bluetooth®

### Pariliitosta ei voi muodostaa.

- Tarkista Bluetooth®-laitteen tila.
- Laite on 10 m:n toimintasäteen ulkopuolella. Siirrä laite lähemmäs järjestelmää.

### Laitetta ei voi yhdistää.

- Laitteen pariliitoksen muodostus epäonnistui. Yritä pariliitoksen muodostusta uudelleen.
- Laitteen pariliitos on korvattu. Yritä pariliitoksen muodostusta uudelleen.
- Tämä järjestelmä on saatettu yhdistää toiseen laitteeseen. Katkaise toisen laitteen yhteys ja yritä muodostaa yhteys laitteeseen uudelleen.
- Järjestelmässä saattaa olla ongelma. Sammuta järjestelmä ja käynnistä se sitten uudelleen.

### Laite on yhdistetty, mutta järjestelmästä ei kuulu ääntä.

- Joissakin sisäisissä Bluetooth®-laitteissa äänilähdöksi on asetettava manuaalisesti "SC-HTB400" tai "SC-HTB600". Katso tarkemmat tiedot laitteen käyttöohjeista.

### Laitteesta toistettava ääni keskeytyy.

- Laite on 10 m:n toimintasäteen ulkopuolella. Siirrä laite lähemmäs järjestelmää.

- Poista esteet järjestelmän ja laitteen väliltä.
- Muut laitteet, jotka käyttävät 2,4 GHz:n taajuutta (langaton reititin, mikroaaltouunit, langattomat puhelimet, jne.), aiheuttavat häiriötä. Siirrä laite lähemmäs järjestelmää ja kauemmas muista laitteista.

## HDMI

### HDMI CEC -toiminnot eivät enää toimi oikein.

- Tarkista asetus liitetyissä laitteissa.
  - Ota HDMI CEC -toiminto käyttöön liitetyissä laitteissa.
  - Valitse tämä järjestelmä kaiuttimeksi TV:n HDMI CEC -valikossa.
- Kun HDMI-liitäntöjä muutetaan tai kun virta on katkennut tai vaihtovirtajohto on irrotettu, HDMI CEC-toiminnot eivät ehkä toimi oikein.
  - Käynnistä kaikki televisioon HDMI-kaapelilla liitetyt laitteet ja kytke sitten televisioon virta.
  - Kytke TV:n HDMI CEC -asetukset pois käytöstä ja sitten takaisin käyttöön. Katso lisätietoja TV:n käyttöohjeista.
  - Kytke TV:n virta, kun järjestelmä on liitetty televisioon HDMI-kaapelilla. Irrota sitten tämän järjestelmän vaihtovirtajohto ja kytke se uudelleen.

### Äänen ensimmäiset sekunnit eivät kuulu, kun käytetään HDMI-yhteyttä.

- Näin voi tapahtua DVD-videon kappaletoistossa. Muuta liitetyn laitteen digitaalisen äänilähdön asetus "Bitstream" ista "PCM":ksi.

### Kun pääyksikkö käynnistetään tai sammutetaan, ääni ja video ovat hetkellisesti pois käytöstä.

- Tämä on normaalia eikä vikatilanne. Tämä voi tapahtua, jos liitetty HDMI-laite ei tue HDMI CEC -toimintoa.

## Ääntä

### Ei ääntä

- Peruuta vaimennus. (⇒ 19)
- Tarkista yhteydet muihin laitteisiin. (⇒ 8 – 10)
- Varmista, että vastaanotettu äänisignaali on yhteensopiva tämän järjestelmän kanssa.
- Jos järjestelmä on liitetty televisioon vain HDMI-kaapelilla, varmista, että TV:n HDMI-liitännän merkintä on "HDMI (ARC)". Jos se ei ole, liitä optinen digitaaliäänikaapeli. (⇒ 8, 9)
- Tarkista yhteydet. Vaihda kaapelit, jos liitännät on kytketty oikein.
- Tarkista yhdistetyn laitteen äänilähtöasetukset.
- Tilanne voi parantua, jos liitetyn laitteen digitaalisen äänilähdön asetus muutetaan "Bitstream" ista "PCM":ksi.

### Kaksoisäänentoistoa ei voi vaihtaa ensisijaisesta toissijaiseen.

- Jos liitetystä laitteesta vastaanotettu ääni ei ole "Dual Mono" -muodossa tai jos äänentoistoasetus ei ole "Bitstream", asetusta ei voi muuttaa tämän järjestelmän kautta. Muuta asetus liitetyssä laitteessa.

## Ääni toistuu kuvaan nähden viiveellä.

- Kun tämä järjestelmä yhdistetään TV:hen Bluetooth®-yhteydellä, järjestelmän ääni saattaa TV:stä riippuen toistua pienellä viiveellä TV-kuvaan verrattuna. Liitä järjestelmä ja TV yhteen HDMI-kaapelilla / optisella digitaaliäänikaapelilla. (⇒ 8, 9)

## Näytössä näkyvä äänimuoto ei vastaa toistolähdettä.

- Jos toistolähde on Dolby Digital- tai DTS®-muotoinen, aseta liitetyn laitteen (esim. TV, soitin) äänen-toiston asetukseksi bitstream. Katso lisätietoja liitetyn laitteen käyttöohjeista.

## Ääntä ei kuulu.

### Pääyksikön virta katkeaa automaattisesti.

(Jos pääyksikkö havaitsee ongelman, turvatoimenpide siirtää pääyksikön automaattisesti valmiustilaan.)

- Vahvistimessa on ongelma.
- Onko äänen voimakkuus erittäin korkea? Jos on, alenna äänen voimakkuutta.
- Onko järjestelmä sijoitettu erittäin kuumaan paikkaan? Jos on, siirrä järjestelmä viileämpään paikkaan ja odota hetki ennen kuin yrität käynnistää sen uudelleen.

Jos ongelma ei poistu, tarkista ilmaisinten tila, sammuta järjestelmä, irrota vaihtovirtajohto ja kysy neuvoa jälleenmyyjältä. Muista tarkistaa ilmaisinten tila ja kertoa se jälleenmyyjälle.

## Aktiivisubwooferiin **HTB600**

### Ei virtaa.

- Varmista, että aktiivisubwooferin vaihtovirtajohto on liitetty.

### Subwoofer sammuu heti käynnistyksen jälkeen.

- Irrota vaihtovirtajohto ja kysy neuvoa jälleenmyyjältä.

### Ei ääntä subwooferista.

- Tarkista, että aktiivisubwoofer on käynnistetty.
- Tarkista, että WIRELESS LINK -ilmaisimien pala on (⇒ 18)

### WIRELESS LINK -ilmaisimien ei pala.

- Pääyksikön ja subwooferin välillä ei ole yhteyttä. Tarkista, että pääyksikkö on käynnistetty.
- Aktiivisubwooferia ja pääyksikköä ei ehkä ole yhdistetty oikein. Kokeile seuraavaa toimenpidettä. (Langattoman pariliitoksen muodostus)

- Käynnistä pääyksikkö.
- Pidä aktiivisubwooferin taustassa olevaa [I/D SET] -painiketta painettuna vähintään 4 sekunnin ajan. Langattoman linkin ilmaisin vilkkuu.
- Valitse asetusvalikosta "SW PAIR". (⇒ 20) Kun langaton pariliitos on luotu, näet viestin "DONE" ja WIRELESS LINK -ilmaisimien syttyä.
- Sammuta pääyksikkö ja käynnistä se uudelleen. Kysy neuvoa jälleenmyyjältä, jos ongelma ei poistu.

## Näyttö

### "F61"

- Järjestelmän vahvistimessa on ongelma.
- Irrota vaihtovirtajohto ja kysy neuvoa jälleenmyyjältä.

### "F70 HDMI" / "U701" / "U703"

- Tarkista HDMI-yhteys.
- Sammuta pääyksikkö ja käynnistä se uudelleen.
- Irrota HDMI-kaapeli.

### "F703"

- Sammuta pääyksikkö ja käynnistä se uudelleen.
- Kysy neuvoa jälleenmyyjältä, jos ongelma ei poistu.

### "LINK"

- Järjestelmä yrittää muodostaa yhteyden viimeksi yhteydessä olleeseen Bluetooth® -laitteeseen, kun "BT" on valittuna.

### "REMOTE 1" / "REMOTE 2"

- Kaukosäädin ja tämä laite käyttävät eri koodeja. Muuta kaukosäätimen koodia. (⇒ 24)

### "U702"

- HDMI-toiminnoissa on ongelma, pyydä ohjeita jälleenmyyjältä.

### "U705"

- Pääyksikköön liitetty TV:n HDMI-liitäntä tai TV:n asetus ei ole yhteensopiva HDCP 2.2 -toistolähteen kanssa.
  - Varmista, että käytät TV:n HDCP 2.2 -yhteensopivaa liitäntää.
  - Varmista, että TV:n HDMI:n HDCP-asetus vastaa HDCP 2.2 -standardia.

---

## Kaukosäädinkoodi

Jos muut Panasonic-laitteet häiriintyvät järjestelmän kaukosäätimen käytöstä, vaihda kaukosäätimen koodi tälle järjestelmälle.

### Valmistelu

- Sammuta kaikki muut Panasonic-tuotteet.
- Käynnistä tämä järjestelmä.
- Osoita kaukosäätimellä järjestelmän kauko-ohjaustunnistinta.

### ■ Koodin 2 asettaminen koodiksi

**Pida [MUTE] ja kaukosäätimen [OK] painettuna vähintään 4 sekuntia.**

"REMOTE 2" tulee näyttöön.

### ■ Koodin 1 asettaminen koodiksi

**Pida [MUTE] ja kaukosäätimen [▼] painettuna vähintään 4 sekuntia.**

"REMOTE 1" tulee näyttöön.

---

## Järjestelmän nollaus

Nollaa järjestelmä seuraavissa tilanteissa:

- Painikkeita painettaessa ei tapahdu mitään.
- Haluat tyhjentää muistin sisällön.

**Pida pääyksikön [⏻/⏪] painettuna vähintään 10 sekunnin ajan.**

"RESET" näkyy näytössä, kunnes järjestelmä käynnistyy uudelleen.

### Huomautus:

Kaukosäätimen koodiksi asetetaan taas koodi 1 järjestelmän nollauksen jälkeen. Katso kohdasta "Kaukosäädinkoodi", miten sen asetukseksi vaihdetaan koodi 2.

---

## Laitteen hoito

**Irrota vaihtovirtajohto ennen huoltoa. Puhdista järjestelmä pehmeällä, kuivalla liinalla.**

- Jos likaa on runsaasti, pyyhi se pois kostutetulla ja kuivaksi kierretyllä liinalla ja pyyhi lopuksi kuivalla liinalla.
- Käytä kaiutinten puhdistamiseen laadukasta liinaa. Älä käytä paperinenäliinoja tai muita materiaaleja (pyyhkeitä jne.), joista voi irrota palasia. Kaiuttimen kotelon sisään saattaa joutua pieniä hiukkasia.
- Älä koskaan käytä alkoholia, tinneriä tai bensiiniä järjestelmän puhdistukseen.
- Ennen kemiallisesti käsiteltyjen liinojen käyttöä lue huolellisesti liinan mukana tulevat ohjeet.

### Järjestelmän hävittäminen tai pois antaminen

Järjestelmä saattaa säilyttää käyttäjän asetustietoja pääyksikössä. Jos luovutat pääyksikön joko hävitettäväksi tai toiselle käyttäjälle, palauta asetukset annettuja ohjeita noudattamalla oletusarvoihin käyttäjän asetusten poistamiseksi. (⇒ vasen)

- Toimintohistoria saattaa tallentua pääyksikön muistiin.

# Tekniset tiedot

## Yleistä

<b>Virtälähde</b>	220 V – 240 V AC, 50 Hz
<b>Virrankulutus</b>	
Pääyksikkö	30 W
Aktiivisubwooferiin <b>HTB600</b>	36 W
<b>Virrankulutus valmiustilassa (noin)</b>	
Pääyksikkö	
<b>HTB400</b>	
Kun "BT STANDBY" on pois päältä	0,5 W
Kun "BT STANDBY" on päällä	2,0 W
<b>HTB600</b>	
Kun "STANDBY MODE" on pois päältä	0,5 W
Kun "STANDBY MODE" on päällä	2,0 W
Aktiivisubwooferiin <b>HTB600</b>	0,5 W

## Mitat (L x K x S)

Pääyksikkö	
Pöytäasennuksessa (ilman jalustaa)	962 mm x 56 mm x 120 mm
Pöytäasennuksessa (jalustan kanssa)	962 mm x 63 mm x 120 mm
Seinäasennuksessa	962 mm x 66 mm x 132 mm
Aktiivisubwooferiin <b>HTB600</b>	191 mm x 413 mm x 385 mm

## Massa

Pääyksikkö	
Pöytäasennuksessa	
<b>HTB400</b>	3,8 kg
<b>HTB600</b>	3,3 kg
Seinäasennuksessa	
<b>HTB400</b>	4,0 kg
<b>HTB600</b>	3,5 kg
Aktiivisubwooferiin <b>HTB600</b>	8,4 kg

**Käyttöympäristön lämpötila-alue** 0°C – +40°C

**Käyttöympäristön kosteusalue** 20% – 80% suht. kosteus (ei tiivistystä)

## Vahvistinosa

**HTB400**

### RMS-lähtöteho: Dolby Digital -tila

Etukanava 40 W / kanava (6 Ω), 1 kHz,  
10%:n THD

Bassokanava  
40 W / kanava (6 Ω), 100 Hz, 10%:n THD  
Dolby Digital -tilan RMS-kokonaisteho 160 W

**HTB600**

### RMS-lähtöteho: Dolby Digital -tila

Etukanava 80 W / kanava (4 Ω), 1 kHz,  
10%:n THD

Bassokanava  
200 W / kanava (3 Ω), 100 Hz, 10%:n THD  
Dolby Digital -tilan RMS-kokonaisteho 360 W

## Liitäntäosa

### HDMI-lähtö (ARC) **HTB400**

Liitäntä Tyypin A (19-piikkinen) liitin x 1

### HDMI AV -tulo **HTB600**

Liitäntä Tyypin A (19-piikkinen) liitin x 1

### HDMI AV-lähtö (TV ARC/eARC) **HTB600**

Liitäntä Tyypin A (19-piikkinen) liitin x 1

### Digitaalinen äänitulo

Optinen digitaalitulo Optinen liitäntä x 1

### USB-portti

Ohjelmistopäivitys

## Äänimuoto-osa

**HTB600**

### HDMI AV/TV eARC -tulo

LPCM (enint. 7.1-kanavainen)  
Dolby Digital  
Dolby TrueHD  
Dolby Digital Plus  
Dolby Atmos® (Dolby Digital Plus)  
Dolby Atmos® (Dolby TrueHD)  
DTS®  
DTS-ES Discrete 6.1  
DTS-ES Matrix 6.1  
DTS® 96/24  
DTS-HD® High Resolution Audio  
DTS-HD® Master Audio  
DTS-Express  
DTS:X®

### TV ARC -tulo

LPCM (enint. 2-kanavainen)  
Dolby Digital  
Dolby Digital Plus  
Dolby Atmos® (Dolby Digital Plus)  
DTS®  
DTS-ES Discrete 6.1  
DTS-ES Matrix 6.1  
DTS® 96/24

## Optinen digitaalitulo

LPCM (enint. 2-kanavainen)  
Dolby Digital  
DTS®  
DTS-ES Discrete 6.1  
DTS-ES Matrix 6.1  
DTS® 96/24

**HTB400**

## TV ARC -tulo

LPCM  
Dolby Digital  
DTS Digital Surround

## Optinen digitaalitulo

LPCM  
Dolby Digital  
DTS Digital Surround

## Kaiutinosa

### Etukaiuttimet (sisäänrakennetut)

Täysi ääniala  
4,5 x 10 cm:n kartiotyyppinen kaiutin x 2  
Woofer **HTB400**  
8 cm:n kartiotyyppinen kaiutin x 2

### Aktiivisubwooferiin **HTB600**

Woofer 16 cm:n kartiotyyppinen kaiutin x 1

## Bluetooth®-osa

### Versio

**HTB400** Bluetooth® Versio 4.2  
**HTB600** Bluetooth® Versio 5.0

**Luokka** Luokka 2

**Tuetut profiilit** A2DP

**Taajuuskaista** 2,4 GHz:n kaista FH-SS

**Käyttöetäisyys** 10 m:n näköetäisyys

**Tuettu koodekki** SBC

## Langaton osa **HTB600**

### Langaton moduuli

Taajuusalue 2404 MHz – 2476 MHz  
RF-lähtöteho 8 dBm (enint.)

### Huomautus:

- Tekniset tiedot voivat muuttua ilman eri ilmoitusta. Massa ja mitat ovat likimääräisiä arvoja.
- Harmoninen kokonaissärö on mitattu digitaalisella spektrianalysaattorilla.

## Vanhojen laitteiden ja paristojen hävittäminen Vain Euroopan unioni ja maat, joissa on kierrätysjärjestelmä



Nämä merkinnät tuotteissa, pakkauksissa ja/tai niihin liitetyissä dokumenteissa tarkoittavat, että käytettyjä sähkö- ja elektroniikkalaitteita sekä paristoja ei saa sekoittaa tavalliseen kotitalousjätteeseen. Vie vanhat tuotteet ja käytetyt paristot kansallisen lainsäädännön mukaiseen keräyspisteeseen asianmukaista käsittelyä, talteenottoa ja kierrätystä varten.

Hävittämällä ne oikein autat säästämään arvokkaita resursseja ja estät mahdolliset haittavaikutukset ihmisten terveyteen ja ympäristöön. Saat lisätietoja keräyksestä ja kierrätyksestä ottamalla yhteyden kunnalliseen jätehuoltoon. Tuotteiden epäasianmukaisesta hävittämisestä saattaa seurata kansallisessa lainsäädännössä määrätty rangaistus.



### Paristomerkintää koskeva huomautus (alasympöli):

Tämä merkki voi olla käytössä yhdessä kemiallisen merkinnän kanssa. Siinä tapauksessa merkki noudattaa kyseistä kemikaaliakoskevan direktiivin vaatimuksia.

# Viitteet

## Tietoja Bluetooth®-toiminnosta

Panasonic ei ota vastuuta datan ja/tai tietojen vaaranumisesta langattoman lähetyksen aikana.

### Taajuuskaista

- Tämä järjestelmä käyttää 2,4 GHz:n taajuuskaistaa.

### Sertifiointi

- Tämä järjestelmä noudattaa taajuusrajoituksia ja on saanut taajuuksia koskevien lakien mukaisen sertifikaatin. Siksi langattoman yhteyden käyttöoikeutta ei tarvita.
- Alla mainitut toimet ovat joissakin maissa lain mukaan rangaistavia:
  - Yksikön purkaminen tai muokkaaminen.
  - Määrittämerkintöjen poistaminen.

### Käyttörajoitukset

- Langattoman yhteyden toimintaa ja/tai yhteensopivuutta Bluetooth®-laitteiden kanssa ei taata.
- Kaikkien laitteiden on noudatettava Bluetooth SIG, Inc.:in asettamia standardeja.
- Laitteen määrittämisestä ja asetuksista riippuen se ei ehkä pysty muodostamaan yhteyttä tai jotkin toiminnot voivat olla erilaisia.
- Tämä järjestelmä tukee Bluetooth®-suojausominaisuuksia. Käyttöympäristöstä ja/tai asetuksista riippuen suojaus ei ehkä ole riittävä. Ole varovainen lähettäessäsi tietoa langattomasti tähän laitteeseen.
- Järjestelmä ei voi lähettää tietoa Bluetooth®-laitteeseen.

### Käyttöetäisyys

- Laitteen enimmäiskäyttöetäisyys on 10 m:n.
- Käyttöetäisyys saattaa pienentyä ympäristön, esteiden tai häiriöiden vuoksi.

### Muiden laitteiden aiheuttamat häiriöt

- Tämä järjestelmä ei ehkä toimi oikein ja radioaaltohäiriöt voivat aiheuttaa ongelmia, kuten häiriöääntä ja äänen hyppimistä, jos laite sijoitetaan liian lähelle muita Bluetooth®-laitteita tai 2,4 GHz:n taajuusalueella käytettäviä laitteita.
- Järjestelmä ei ehkä toimi oikein, jos lähetyksillä olevan radioaseman tms. radioaallot ovat liian voimakkaita.

### Käyttötarkoitus

- Tämä järjestelmä on tarkoitettu tavalliseen yleiseen käyttöön.
- Älä käytä järjestelmää sellaisten laitteiden lähellä tai sellaisissa ympäristöissä, jotka ovat alttiita radiotaajuisille häiriöille (esimerkki: lentokentät, sairaalat, laboratoriot jne.).

### Lisenssit

HDMI- ja HDMI High-Definition Multimedia Interface -termit sekä HDMI-logo ovat HDMI Licensing Administrator, Inc.:in tavaramerkkejä tai rekisteröityjä tavaramerkkejä.

Bluetooth®-sanamerkki ja -logot ovat rekisteröityjä tavaramerkkejä, jotka omistaa Bluetooth SIG, Inc. Panasonic Corporation käyttää näitä merkkejä käyttöoikeussopimuksella. Muut tavaramerkit ja kaupanimet kuuluvat vastaaville omistajille.

#### HTB400

Valmistettu Dolby Laboratoriesin lisenssillä. Dolby, Dolby Audio ja kaksois-D-symboli ovat Dolby Laboratoriesin tavaramerkkejä.

DTS-patentteja varten katso

<http://patents.dts.com>.

Valmistettu yhtiön DTS, Inc. lisenssillä.

DTS, symboli, DTS ja symboli yhdessä, ja Digital Surround ovat rekisteröityjä tavaramerkkejä tai tavaramerkkejä, jotka omistaa DTS, Inc. Yhdysvalloissa ja/tai muissa maissa.

© DTS, Inc.:in Kaikki oikeudet pidätetään.

#### HTB600

Valmistettu Dolby Laboratoriesin lisenssillä. Dolby, Dolby Vision, Dolby Atmos, Dolby Audio ja kaksois-D-symboli ovat Dolby Laboratoriesin tavaramerkkejä.

DTS-patentteja varten katso

<http://patents.dts.com>.

Valmistettu yhtiön DTS, Inc. lisenssillä.

DTS, symboli, DTS ja sen symboli yhdessä, DTS:X, DTS:X-logo, Virtual:X ja Virtual:X-logo ovat DTS, Inc. -yhtiön tavaramerkkejä tai tavaramerkkejä, jotka omistaa DTS, Inc. Yhdysvalloissa ja/tai muissa maissa.

© DTS, Inc.:in Kaikki oikeudet pidätetään.

## Dołączone instrukcje instalacji

**Montaż należy zlecić wykwalifikowanemu instalatorowi.** (⇒ 12 do 17)

Przed rozpoczęciem pracy należy uważnie przeczytać niniejsze instrukcje instalacji oraz instrukcję obsługi, aby upewnić się, że instalacja jest prawidłowo wykonywana.

(należy zachować te instrukcje, gdyż mogą okazać się potrzebne podczas konserwacji lub przenoszenia systemu).

# Środki ostrożności

## OSTRZEŻENIE!

### Urządzenie

- Aby ograniczyć niebezpieczeństwo pożaru, porażenia prądem lub uszkodzenia urządzenia,
  - Nie należy wystawiać urządzenia na działanie deszczu, wilgoci, kapanie lub zachlapanie.
  - Na urządzeniu nie należy umieszczać żadnych przedmiotów napełnionych płynami, np. dzbanków.
  - Należy stosować zalecane akcesoria.
  - Nie zdejmować pokrywy.
  - Użytkownik nie powinien podejmować się naprawy urządzenia na własną rękę. Serwis należy zlecić w autoryzowanym punkcie serwisowym.
- Aby uniknąć obrażeń, urządzenie należy solidnie przymocować do ściany zgodnie z instrukcją montażu.

### Przewód zasilania

- Aby ograniczyć niebezpieczeństwo pożaru, porażenia prądem lub uszkodzenia urządzenia,
  - Należy upewnić się, że wartość napięcia źródła zasilania odpowiada wartości napięcia umieszczonej na urządzeniu.
  - Wtyczkę sieci zasilającej należy całkowicie umieścić w gniazdku elektrycznym.
  - Nie wolno ciągnąć za przewód, zginać go ani kłaść na nim ciężkich przedmiotów.
  - Nie wolno dotykać wtyczki mokrymi rękoma.
  - Podczas odłączania wtyczki sieci zasilającej należy trzymać za korpus wtyczki.
  - Nie wolno korzystać z uszkodzonych wtyczek lub gniazdek elektrycznych.

### Małe przedmioty

- Śruby i powłokę izolacyjną (baterię) należy przechowywać w miejscu niedostępnym dla dzieci, aby nie dopuścić do ich połknięcia.

### Bateria guzikowa (Litowa)

- Ryzyko pożaru, wybuchu oraz poparzeń. Nie należy ładować, rozbiierać na części, podgrzewać do temperatury przekraczającej 60°C lub doprowadzać do spalenia.



### OSTRZEŻENIE

**NIE DOPUŚCIĆ DO POŁKNIECIA BATERII, RYZYKO OPARZEŃ CHEMICZNYCH**

Ten pilot jest zasilany baterią pastylkową/guzikową. W przypadku połknięcia bateria pastylkowa/guzikowa może już w ciągu 2 godzin spowodować poważne oparzenia wewnętrzne i doprowadzić do śmierci. Nowe i używane baterie należy przechowywać z dala od dzieci. Jeśli komora baterii nie zamyka się bezpiecznie, należy zaprzestać korzystania z pilota i przechowywać go poza zasięgiem dzieci. Jeżeli wystąpi podejrzenie połknięcia baterii pastylkowej/guzikowej lub umieszczenia jej w dowolnym miejscu w ciele, natychmiast należy skorzystać z pomocy medycznej.

## UWAGA!

### Urządzenie

- Aby ograniczyć niebezpieczeństwo pożaru, porażenia prądem lub uszkodzenia urządzenia,
  - Niniejszego urządzenia nie należy instalować lub umieszczać w biblioteczce, wbudowanej szafce lub innej ograniczonej przestrzeni. Należy zapewnić odpowiednią wentylację urządzenia.
  - Nie zasłaniaj otworów wentylacyjnych urządzenia gazetami, obrusami, zasłonami i podobnymi przedmiotami.
  - Nie umieszczaj na urządzeniu źródeł otwartego ognia, jak np. zapalone świece.
- Urządzenie jest przeznaczone do używania w klimacie umiarkowanym.
- To urządzenie może odbierać zakłócenia wywołane użyciem telefonu komórkowego. Jeżeli takie zakłócenia wystąpią, wskazane jest zwiększenie odległości pomiędzy urządzeniem a telefonem komórkowym.
- Oznaczenie identyfikacyjne produktu znajduje się na spodzie urządzeń.



- Urządzenie należy ustawić na równej powierzchni, z dala od miejsc bezpośrednio nasłonecznionych, w których panuje wysoka temperatura, duża wilgotność lub występują nadmierne drgania.
- W przypadku dłuższego użytkowania system może się nagrzewać. Jest to normalne zachowanie. Nie ma powodu do obaw.





### Przewód zasilania

- Wtyczka przewodu sieciowego umożliwiła odłączenie zasilania urządzenia. Urządzenie należy zamontować w sposób umożliwiający szybkie wyjęcie wtyczki z gniazda zasilania.

### Bateria guzikowa (Litowa)

- Istnieje niebezpieczeństwo wybuchu w przypadku, gdy baterie zostaną nieprawidłowo założone. Baterie należy wymieniać na takie same lub na baterie równorzędnego typu, zalecane przez producenta.
- Zużyte baterie należy odpowiednio zutylizować. Właściwą metodę powinny wskazać władze lokalne.
- Nie zbliżać baterii do źródeł ciepła lub ognia.
- Baterii nie należy pozostawiać przez dłuższy czas, w pojeździe z zamkniętymi drzwiami i oknami, narażonym na bezpośrednie promieniowanie słoneczne.
- Wkładać zgodnie z polaryzacją.
- Jeśli pilot ma nie być używany przez dłuższy czas, należy wyjąć z niego baterię. Przechowywać w chłodnym, ciemnym miejscu.

Symbole na tym produkcie (włącznie z akcesoriami) oznaczają, co następuje:

	Prąd przemienny
	Sprzęt klasy II (konstrukcja urządzenia zapewnia podwójną izolację.)
	WŁ.
	Gotowość

### Deklaracja Zgodności (DoC)

Niniejszym, „Panasonic Corporation” deklaruje, iż niniejszy produkt jest zgodny z zasadniczymi wymogami i innymi odnośnymi postanowieniami Dyrektywy 2014/53/UE.

Klienci mogą skopiować oryginał Deklaracji Zgodności (DoC) dla naszych produktów radiowych i końcowych urządzeń teletransmisyjnych (RE) z naszego serwera DoC:

<http://www.ptc.panasonic.eu>

Kontakt z autoryzowanym przedstawicielem:

Panasonic Marketing Europe GmbH, Panasonic Testing Centre, Winsbergring 15, 22525 Hamburg, Niemcy

Typ łączności bezprzewodowej	Pasma częstotliwości	Maksymalna moc (dBm EIRP)
Bluetooth® (urządzenie główne)	2402 – 2480 MHz	<b>HTB600</b> 2 dBm <b>HTB600</b> 10 dBm
<b>HTB600</b> System bezprzewodowy 2,4 GHz (urządzenie główne i aktywny głośnik niskotonowy)	2404 – 2476 MHz	8 dBm

### Spis treści

Środki ostrożności . . . . .	2
Elementy w zestawie . . . . .	4
Opis elementów sterowania . . . . .	5
Podłączenie . . . . .	8
Ustawienie urządzenia . . . . .	12
Połączenia bezprzewodowe . . . . .	18
Sterowanie podstawowe . . . . .	19
Menu dźwięku . . . . .	19
Menu konfiguracji . . . . .	20
Aktualizacje oprogramowania firmware . . . . .	21
HDMI CEC . . . . .	21
Rozwiązywanie problemów . . . . .	22
Konserwacja urządzenia . . . . .	24
Dane techniczne . . . . .	25
Odnośniki . . . . .	27

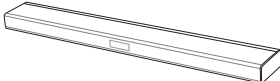
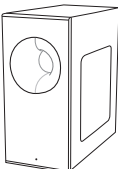
Zakupione urządzenie może różnić się od przedstawionego na ilustracjach.

**HTB400**: Oznacza funkcje dostępne tylko w modelu SC-HTB400.

**HTB600**: Oznacza funkcje dostępne tylko w modelu SC-HTB600.




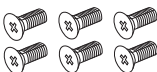
## Elementy w zestawie

### Ten system

<p><input type="checkbox"/> <b>1 Urządzenie główne (głośnik)</b> <b>HTB400</b>: (SC-HTB400) <b>HTB600</b>: (SU-HTB600)</p> 	<p><input type="checkbox"/> <b>HTB600</b> <b>1 Aktywny głośnik niskotonowy</b> (SB-HWA600)</p> 
--	--

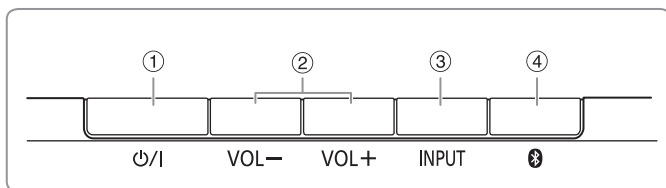
### Akcesoria

Sprawdzić i znaleźć poszczególne elementy dostarczonego wyposażenia.

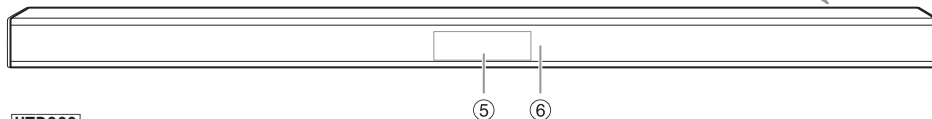
<p><input type="checkbox"/> <b>1 Pilot zdalnego sterowania (z baterią)</b> (N2QAYC000121)</p> 	<p><input type="checkbox"/> <b>1 uchwyt do montażu na ścianie (lewy)</b></p> 	<p><input type="checkbox"/> <b>1 uchwyt do montażu na ścianie (prawy)</b></p> 
<p><input type="checkbox"/> <b>2 stojaki</b></p> 	<p><input type="checkbox"/> <b>6 śruby</b></p> 	

# Opis elementów sterowania

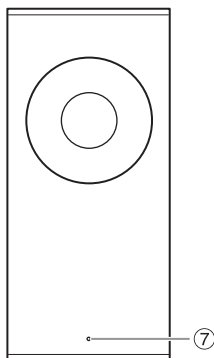
Opisane procedury należy wykonać za pomocą pilota zdalnego sterowania. Można również użyć przycisków na urządzeniu głównym, jeśli są identyczne.



Urządzenie główne (przód)



HTB600



Aktywny głośnik niskotonowy (przód)

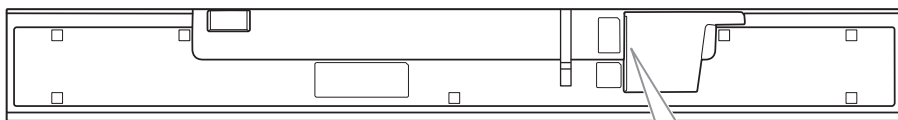
- Przełącznik „STANDBY/ON”** [⏻/⏻]  
Naciśnij ten przycisk, aby wyłączyć urządzenie (przełączyć je w stan gotowości) lub włączyć je z powrotem. W stanie gotowości urządzenie nadal pobiera pewną niewielką moc.
- Dostosuj poziom głośności (⇒ 19)
- Wybierz źródło wejściowe**  
HTB400  
TV ↔ BT  
HTB600  
→TV → HDMI → BT
- Wybór urządzenia Bluetooth® jako źródła** (⇒ 18)  
Aby rozpocząć parowanie Bluetooth®, naciśnij i przytrzymaj [📶].

- Wyświetlacz
- Czujnik zdalnego sterowania**  
Skieruj pilot na czujnik pilota, z dala od przeszkód i z odległości nie przekraczającej jego zasięgu.  
Odległość: W granicach około 7 m  
Kąt: W przybliżeniu 20° w pionie, 30° w poziomie
- HTB600  
Wskaźniki WIRELESS LINK (⇒ 18)

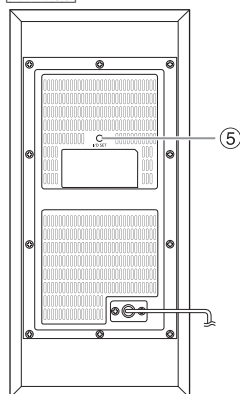
#### Uwaga:

- Nie stawiaj żadnych przedmiotów z przodu systemu.
- Nie stawiaj żadnych przedmiotów na urządzeniu głównym. Nie blokuj otworów wentylacyjnych na górnej powierzchni urządzenia głównego.
- Regularnie odkurzaj i czyść system. (⇒ 24)

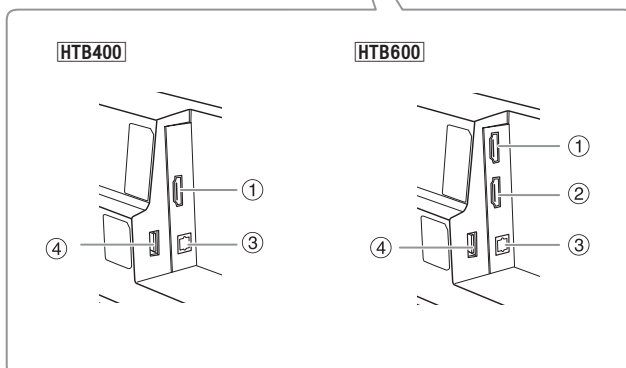
## Urządzenie główne (dół)



**HTB600**

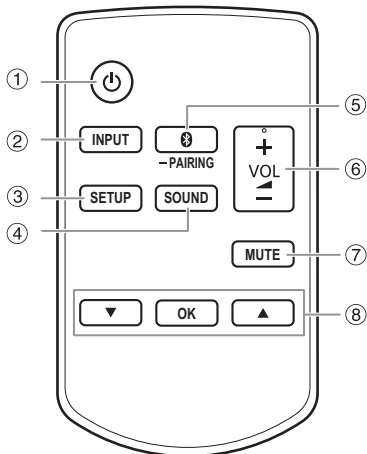


## Aktywny głośnik niskotonowy (tył)



- ① **HTB400** Złącze HDMI TV (ARC) (zgodne z funkcją ARC) (⇒ 8)  
**HTB600** Złącze HDMI AV IN (⇒ 10)
- ② **HTB600** Złącze HDMI AV OUT (TV (eARC/ARC)) (zgodne z funkcją eARC/ARC) (⇒ 8 do 10)
- ③ Złącze OPTICAL DIGITAL AUDIO IN (⇒ 9)
- ④ Port USB (Do aktualizacji oprogramowania firmware) (⇒ 21)
- ⑤ Przycisk **HTB600** I/D SET  
Urządzenie główne jest domyślnie sparowane z aktywnym głośnikiem niskotonowym. Dlatego ten przycisk jest używany tylko wtedy, gdy trzeba ponownie sparować urządzenie główne i aktywny głośnik niskotonowy. (⇒ 23)

## Pilot zdalnego sterowania

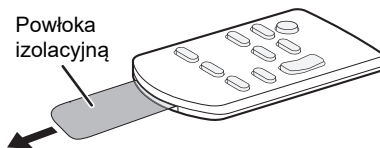


- 1 Włączanie lub wyłączenie głównego urządzenia
- 2 **Wybierz źródło wejściowe**  
HTB400  
TV ↔ BT  
HTB600  
→ TV → HDMI → BT
- 3 Wybierz menu konfiguracji (⇒ 20)
- 4 Wybór trybu dźwięku (⇒ 19)
- 5 **Wybór urządzenia Bluetooth® jako źródła** (⇒ 18)  
Aby rozpocząć parowanie Bluetooth®, naciśnij i przytrzymaj [ PAIRING ].
- 6 Dostosuj poziom głośności (⇒ 19)
- 7 Wycisz dźwięk (⇒ 19)
- 8 Wybierz i potwierdź opcję

## Przygotowanie pilota zdalnego sterowania

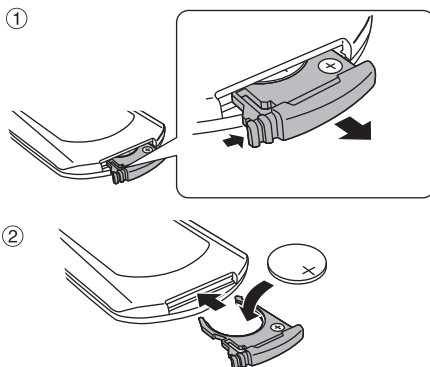
### Przed pierwszym użyciem

Wyciągnij powłokę izolacyjną.



### Wymiana baterii

Baterie należy wymieniać wyłącznie na nowe (baterie litowe CR2025).



Umieścić nową baterię stroną z symbolem (+) do góry.

### Ostrzeżenia!

#### Unikaj używania w następujących sytuacjach

- Ekstremalnie wysokie lub niskie temperatury podczas użytkowania, przechowywania lub transportu.
- Wymiana baterii na baterię nieprawidłowego typu.
- Utylizacja baterii w ogniu lub w piecu, jej mechaniczne zgniecenie lub przecięcie, co może skutkować wybuchem.
- Ekstremalnie wysoka temperatura oraz/lub ekstremalnie niskie ciśnienie powietrza, co może skutkować wybuchem albo wyciekami palnych cieczy lub gazów.

# Podłączenie

Przed podłączeniem wyłącz cały sprzęt.

Podzespoły i przewody są sprzedawane oddzielnie.

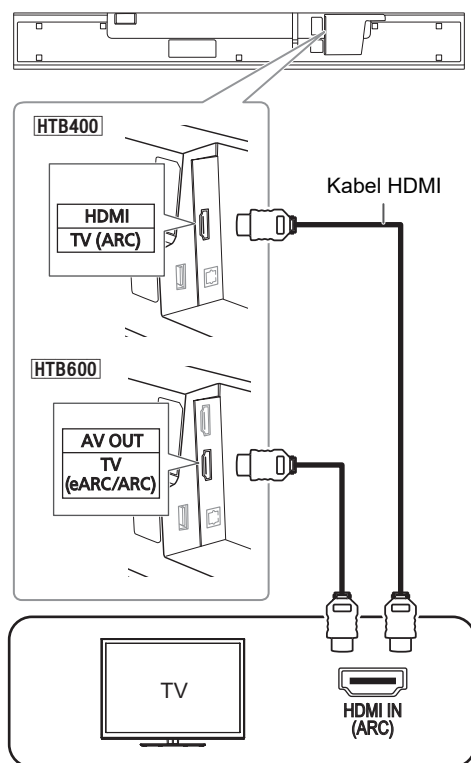
**Przewód zasilania podłączyć do gniazdka sieciowego dopiero po wykonaniu wszystkich pozostałych połączeń.**

W przypadku podłączania do sprzętu zgodnego z 4K i telewizorów 4K Ultra HD, używaj przewodów HDMI High Speed, które obsługują przepustowość 18 Gb/s.

## Podłączanie telewizora

### ■ Podłącz telewizor zgodny z funkcją ARC lub eARC

Podłącz do zgodnego z funkcją ARC lub eARC złącza telewizora przy użyciu zgodnego z funkcją ARC lub eARC przewodu HDMI o wysokiej szybkości.



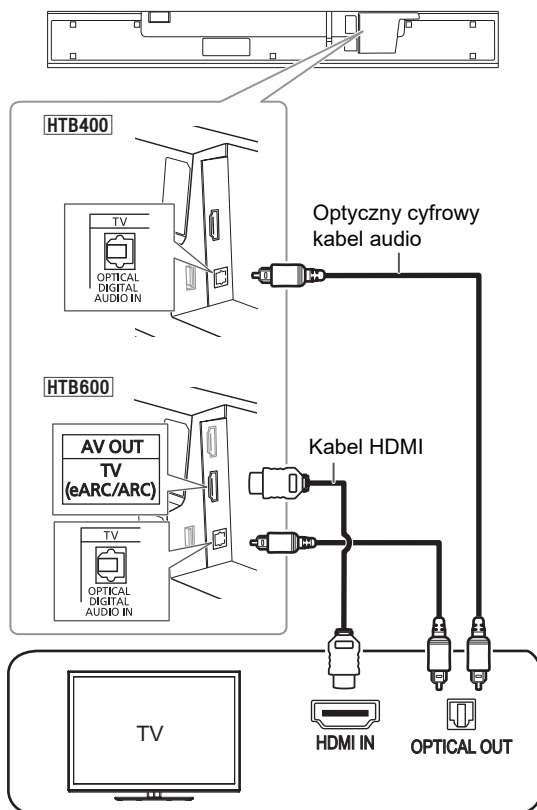
### ARC (Audio Return Channel, kanał powrotny dźwięku)

ARC to funkcja interfejsu HDMI, umożliwiająca korzystanie z dźwięku i obrazu w jednym kablu HDMI, zbędny staje się optyczny kabel audio. Jest on zazwyczaj wymagany do przesyłania cyfrowego dźwięku z telewizora.

### eARC (Enhanced ARC) [HTB600]

Ten system obsługuje standard eARC, który umożliwia wysyłanie wyższej jakości dźwięku ze zgodnego z eARC telewizora do tego systemu.

## Podłącz telewizor niezgodny z funkcją ARC

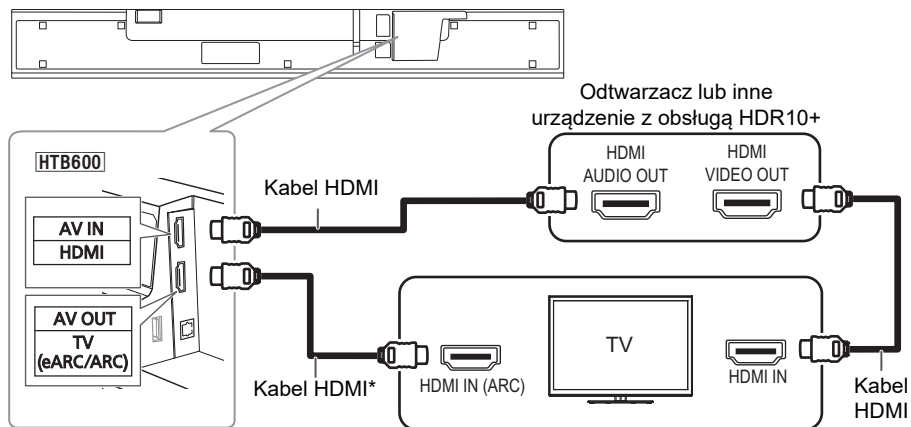


Podczas podłączania kabla optycznego cyfrowego sygnału audio należy zwrócić uwagę na orientację i prawidłowo włożyć końcówkę do złącza.

## Połączenie z odtwarzaczami i podobnymi urządzeniami obsługującymi HDR10+

HTB600

Ten system nie obsługuje HDR10+. W przypadku podłączania do odtwarzacza, telewizora itp. z obsługą HDR10+ używaj następującego połączenia.



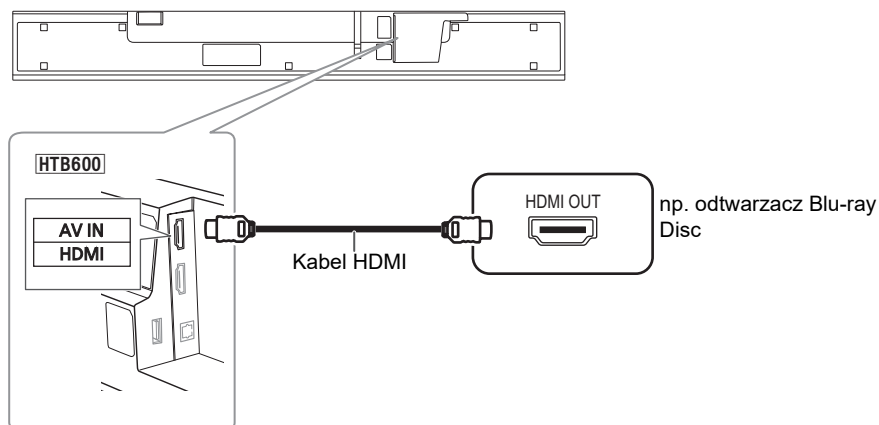
\* Upewnij się, że kabel USB został podłączony do złącza zgodnego z funkcją eARC/ARC.

Uwaga:

- Nazwa złącza może być inna, zależnie od urządzenia obsługującego HDR10+. Szczegółowe informacje znajdziesz w instrukcji obsługi danego urządzenia.
- Jeśli po podłączeniu tego systemu oglądanie Netflix'a będzie niemożliwe, użyj powyższego połączenia.

## Połączenie z urządzeniami zgodnymi z HDMI HTB600

Do tego systemu możesz skierować sygnał audio z podłączonego odtwarzacza Blu-ray Disc, DVD, dekodera telewizji kablowej itp.

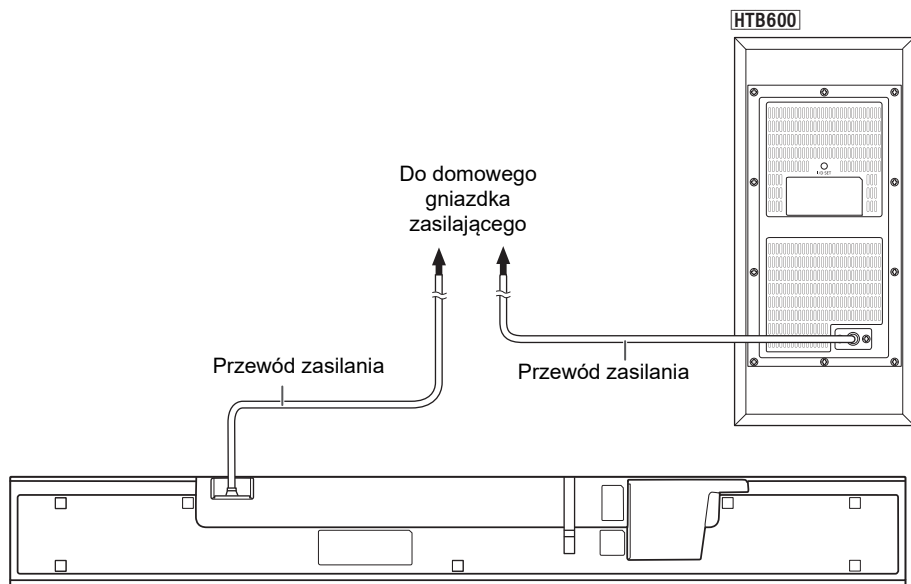


Uwaga:

- Niezbędne ustawienia wyjścia sygnałów audio i wideo znajdziesz w instrukcji obsługi podłączonego urządzenia zgodnego z HDMI.
- Ten system obsługuje formaty wideo HDR, takie jak HDR10, HLG i Dolby Vision.



## Podłączanie przewodu zasilania



### **Oszczędzanie energii**

W trybie gotowości system zużywa niewielką ilość energii. Gdy system nie jest używany, należy go odłączyć od zasilania.

Urządzenie główne automatycznie przełączy się do trybu spoczynku, gdy przez około 20 minut na wejściu nie pojawi się żaden sygnał i nie zostanie wykonana żadna operacja. Informacje dotyczące wyłączenia tej funkcji można znaleźć na stronie 20 w sekcji „AUTO OFF”.

#### **Uwaga:**

Gdy zasilacz sieciowy jest podłączony, aktywny głośnik niskotonowy znajduje się w trybie spoczynku. Podstawowy obwód jest zawsze pod napięciem, kiedy tylko przewód zasilania jest podłączony do gniazdka sieci elektrycznej.

# Ustawienie urządzenia

## Środki ostrożności

**Wymagany jest profesjonalny montaż.**

**W żadnym wypadku montaż nie powinien być zlecany osobie innej niż wykwalifikowany instalator.**

**FIRMA PANASONIC NIE MOŻE PONOSIĆ ODPOWIEDZIALNOŚCI ZA ZNISZCZENIE MIENIA I/LUB POWAŻNE OBRAŻENIA, W TYM ŚMIERĆ, SPOWODOWANE NIEPRAWIDŁOWYM MONTAŻEM LUB NIEODPOWIEDNIĄ OBSŁUGĄ.**

- Urządzenie główne należy zainstalować zgodnie z niniejszą instrukcją obsługi.
- Mocowanie należy wykonać technikami odpowiednimi do struktury i materiałów w miejscu montażu.

### Ostrzeżenie

- Systemu wolno używać jedynie w sposób wskazany w niniejszej instrukcji. Nieprzestrzeganie tego zalecenia może doprowadzić do grożącego pożarem uszkodzenia wzmacniacza i/lub głośnika. W przypadku uszkodzenia lub nagłej zmiany sposobu działania urządzenia należy zwrócić się do wykwalifikowanego specjalisty.
- Nie wolno podejmować prób zamocowania urządzenia głównego do ściany metodami innymi niż opisane w niniejszej instrukcji.

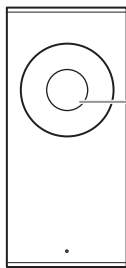
### Uwaga:

- Aby uniknąć obrażeń, nie wolno trzymać urządzenia głównego w jednej ręce, gdyż można przez to je upuścić podczas przenoszenia.
- Aby zapobiec uszkodzeniu lub zadrapaniom, należy rozłożyć miękką tkaninę i na niej wykonać montaż.
- Nie umieszczaj systemu w metalowej szafce.
- Nie trzymaj w pobliżu namagnesowanych przedmiotów. Namagnesowane karty, zegarki itp. mogą ulec uszkodzeniu w przypadku umieszczenia zbyt blisko systemu.

### HTB600

- Ustawić aktywny głośnik niskotonowy w promieniu kilku metrów od urządzenia głównego oraz w pozycji poziomej, z panelem górnym skierowanym do góry.
- Zależnie od pozycji aktywnego głośnika niskotonowego, uzyskany efekt może być różny. Ustawienie aktywnego głośnika niskotonowego zbyt blisko ścian i rogu pomieszczenia może skutkować nadmiernym natężeniem basów. Zakryć ściany i narożniki grubymi zasłonami. Aby uzyskać optymalny efekt, można zmienić pozycję aktywnego głośnika niskotonowego lub dostosować poziom dźwięku z głośnika niskotonowego (⇒ 19).

### Podczas przenoszenia aktywnego głośnika niskotonowego **HTB600**



**Nie trzymać aktywnego głośnika niskotonowego za ten otwór.**

Części wewnątrz mogą ulec uszkodzeniu.

Podczas przenoszenia głośnika niskotonowego należy zawsze podtrzymywać go od spodu.

## Zakłócenia od urządzeń bezprzewodowych

W przypadku używania innych urządzeń korzystających z pasma częstotliwości 2,4 GHz (sieć bezprzewodowa / kuchenka mikrofalowa / telefony bezprzewodowe itp.) mogą wystąpić zakłócenia (przerwywany dźwięk, pomijany dźwięk, zakłócenia dźwięku itp.).

W takim przypadku należy przenieść inne urządzenia elektryczne z dala od urządzenia głównego i aktywnego głośnika niskotonowego, aby zakłócenia nie występowały.

## Umieszczanie urządzenia głównego w uchwycie lub na stole

Wymagane dodatkowo akcesoria (dostępne w ogólnej sprzedaży)

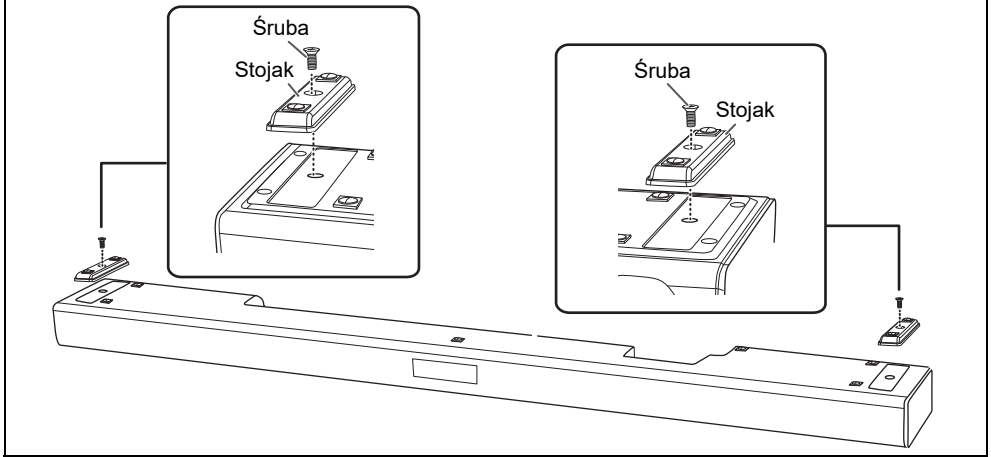
- Linka zapobiegająca upadkom (x2)
- Wkręty z oczkiem (do mocowania linki zabezpieczającej przed upadkiem) (x2)

Uwaga:

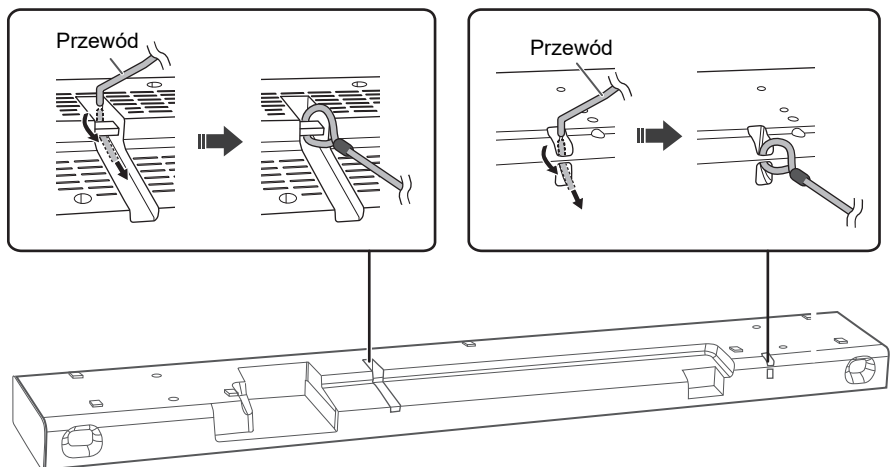
- Użyj dostępnych w handlu wkrętów, które są w stanie utrzymać ciężar ponad 30 kg.
- Użyj kabla, który może obsługiwać ponad 30 kg (o średnicy około 1,5 mm).

### Mocowanie stojaka do urządzenia głównego (opcjonalnie)

Do urządzenia głównego można zamocować stojak (w zestawie), aby zwiększyć odstęp u dołu urządzenia, co pozwoli ustawić je na zgodnym stojaku telewizora.



## 1 Zamocuj linkę do urządzenia głównego.

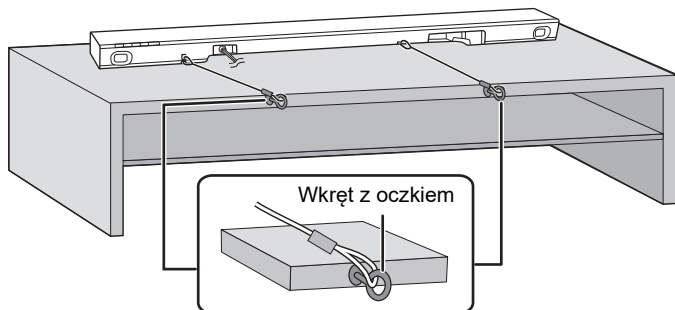


Jeśli linki nie można przewlec przez otwory, spróbuj ją wygiąć pod kątem 45° w odległości około 5 mm od końcówki (jak na powyższej ilustracji).

## 2 Umieść urządzenie główne w żądanej pozycji i przymocuj każdą z linek do uchwytu lub stołu.

Upewnij się, że luz linki jest minimalny.

Nie opieraj urządzenia głównego o telewizor ani ścianę.



Zamocuj wkręt z oczkiem w miejscu umożliwiającym utrzymanie ciężaru ponad 30 kg.

Umieszczenie wkrętu z oczkiem może się różnić w zależności od umiejscowienia urządzenia głównego.

## Mocowanie urządzenia głównego do ściany

### OSTRZEŻENIE:

Aby uniknąć obrażeń, urządzenie należy solidnie przymocować do ściany zgodnie z instrukcją montażu.

Urządzenie główne można zamontować na ścianie za pomocą dołączonych uchwytów do montażu na ścianie itd. Upewnij się, że użyty wkręt i ściana są wystarczająco mocne, aby utrzymać ciężar co najmniej 30 kg.

Śruby i inne elementy nie są dostarczane, ponieważ ich typ i rozmiar będzie się różnił w przypadku każdego montażu.

- Szczegółowe informacje na temat wymaganych śrub przedstawia krok 3.
- Jako dodatkowy środek bezpieczeństwa należy koniecznie zamocować linkę zabezpieczającą przed upadkiem.

### Wymagane dodatkowo akcesoria (dostępne w ogólnej sprzedaży)

- Śruby do montażu na ścianie (x2)
- Linka zapobiegająca upadkom (x2)
- Wkręty z oczkiem (do mocowania linki zabezpieczającej przed upadkiem) (x2)

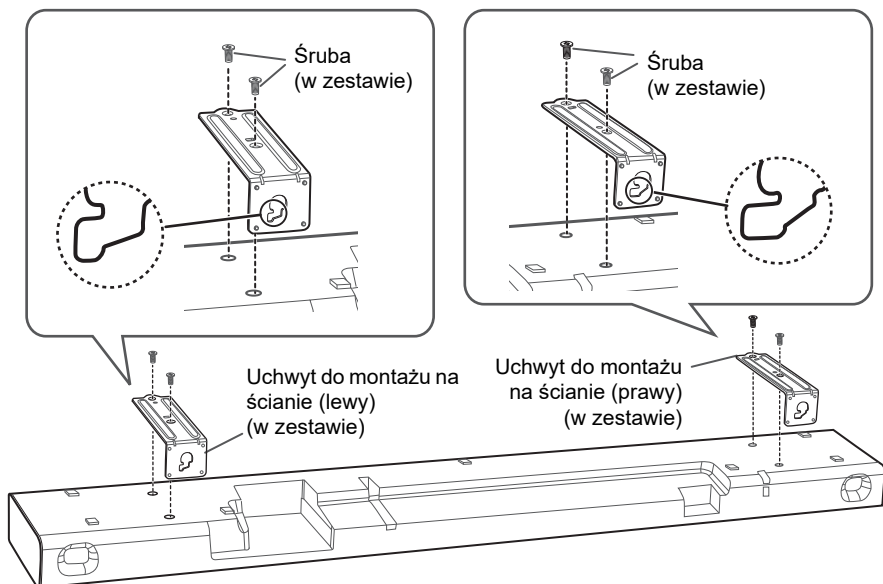
#### Uwaga:

Użyj kabla, który może obsługiwać ponad 30 kg (o średnicy około 1,5 mm).

## 1 Zamocuj linkę do urządzenia głównego.

Wykonaj krok 1 z rozdziału „Umieszczanie urządzenia głównego w uchwycie lub na stole”. (⇒ 13)

## 2 Zamocuj uchwyty do montażu na ścianie do urządzenia głównego.

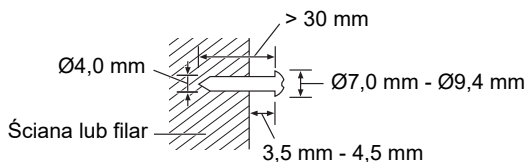


#### Uwaga:

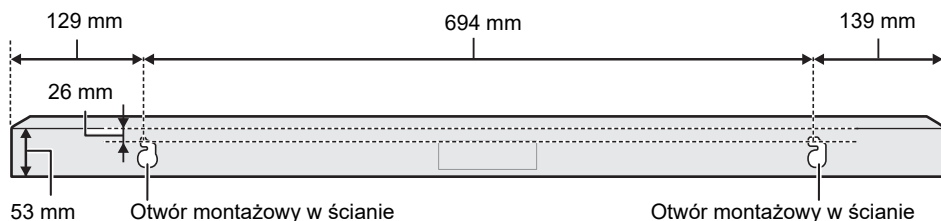
Po zamocowaniu uchwytów do montażu na ścianie ostrożnie manipuluj urządzeniem głównym. Aby zapobiec uszkodzeniu lub zarysowaniu, zdemontuj uchwyty do montażu na ścianie przed umieszczeniem urządzenia głównego w uchwycie lub na stole.

### 3 Wkręć śruby w ścianę.

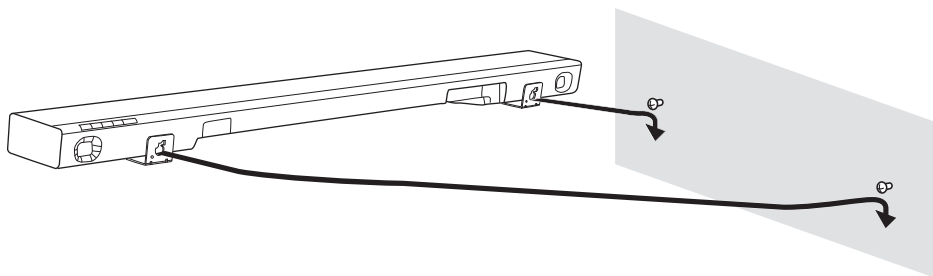
- Użyj poniższych pomiarów w celu określenia położenia wkrętów na ścianie.
- Pozostaw co najmniej 100 mm miejsca nad urządzeniem głównym, aby umożliwić jego zamocowanie.
- Za pomocą poziomnicy upewnij się, że oba otwory montażowe znajdują się na tej samej wysokości.





#### Widok z przodu (obraz półprzeźroczysty)



### 4 Zamocuj urządzenie główne na śrubach.



ZRÓB TO	NIE RÓB TEGO
 <p>Przesuń głośnik tak, aby śruba znajdowała się w tej pozycji.</p>	 <p>W tej pozycji głośnik prawdopodobnie spadnie, jeśli zostanie przesunięty w lewo lub w prawo.</p>

## 5 Zamocuj linkę do ściany.

Upewnij się, że luz linki jest minimalny.



# Połączenia bezprzewodowe

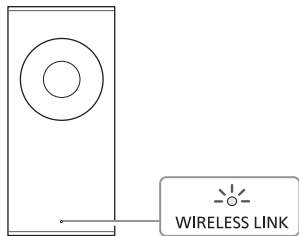
## Połączenie bezprzewodowe z aktywnym głośnikiem niskotonowym

HTB600

### Przygotowanie

Włącz urządzenie główne.

**Sprawdź, czy połączenie bezprzewodowe zostało nawiązane.**



### Wskaźnik WIRELESS LINK

Włączone: Połączenie bezprzewodowe zostało nawiązane.

Wyłączone: Połączenie bezprzewodowe nie zostało nawiązane.

Miga: Aktywny głośnik niskotonowy próbuje nawiązać połączenie bezprzewodowe z urządzeniem głównym.

#### Uwaga:

- Połączenie bezprzewodowe może zostać nawiązane, kiedy urządzenie główne i aktywny głośnik niskotonowy są włączone.
- Przycisk I/D SET jest używany tylko wtedy, gdy urządzenie główne nie jest sparowane z aktywnym głośnikiem niskotonowym. (⇒ 23)

## Połączenie Bluetooth®

Można podłączyć urządzenie audio bezprzewodowo za pomocą funkcji Bluetooth® i odtwarzać na nim.

### Przygotowanie

- Włącz urządzenie główne.
- Włącz funkcję Bluetooth® urządzenia i umieść je w pobliżu systemu.
- Aby uzyskać szczegółowe informacje, patrz instrukcja obsługi.

### Parowanie urządzenia

#### Przygotowanie

Jeśli system jest podłączony do urządzenia Bluetooth®, odłącz go (⇒ poniżej).

#### 1 Naciśnij [ ] -PAIRING].

W przypadku wyświetlenia komunikatu „PAIR” przejdź do kroku 3.

#### 2 Naciśnij i przytrzymaj [ ] -PAIRING] do chwili, aż wyświetlony zostanie komunikat „PAIR”.

#### 3 Wybierz w menu Bluetooth® urządzenia opcję „SC-HTB400” lub „SC-HTB600”.

Adres MAC (np.: 6C:5A:B5:B3:1D:0F) może zostać wyświetlony przed pojawieniem się „SC-HTB400” lub „SC-HTB600”.

W przypadku wyświetlenia monitu o hasło wprowadź „0000” lub „1234”.

Nazwa podłączonego urządzenia jest wyświetlona przez kilka sekund.

#### Uwaga:

Z systemem można sparować do 8 urządzeń. W przypadku sparowania dziewiątego urządzenia to, które najdłużej nie było używane zostanie zastąpione.

### Podłączanie sparowanego urządzenia

#### Przygotowanie

Jeśli system jest podłączony do urządzenia Bluetooth®, odłącz go (⇒ poniżej).

#### 1 Naciśnij [ ] -PAIRING].

#### 2 Wybierz w menu Bluetooth® urządzenia opcję „SC-HTB400” lub „SC-HTB600”.

### Rozłączanie urządzenia

**Naciśnij i przytrzymaj [  ] -PAIRING] do chwili, aż wyświetlony zostanie komunikat „PAIR”.**

#### Uwaga:

- Urządzenie może połączyć się z tylko jednym urządzeniem w danym momencie.
- W przypadku wybrania jako źródła „BT” system automatycznie próbuje połączyć się z ostatnim podłączonym urządzeniem.
- Urządzenie Bluetooth® zostanie odłączone po wybraniu innego urządzenia.



## Sterowanie podstawowe

### Przygotowanie

Włącz telewizor i/lub podłączone urządzenie.

- 1 Naciśnij [⏻], aby wyłączyć system.
- 2 Naciśnij [INPUT] wielokrotnie, aby wybrać źródło.

**HTB400**

TV ↔ BT

**HTB600**

→ TV → HDMI → BT

Możesz także nacisnąć [Ⓜ-PAIRING], aby wybrać urządzenie Bluetooth® jako źródło.

### Gdy jako źródło wybrano „BT”

Wybierz ten system jako głośnik zewnętrzny w menu połączonego urządzenia.

### Gdy jako źródło wybrano „TV” lub „HDMI”

W telewizorze wybierz jako wejściowe urządzenie podłączone do tego urządzenia, następnie rozpocznij odtwarzanie na urządzeniu podłączonym do tego urządzenia.

### Aby wyregulować poziom głośności systemu

Naciśnij [+ VOL -].

Zakres głośności: 0 do 100 (MAX)

### Służy do wyciszenia dźwięku

Naciśnij [MUTE].

„MUTE” jest wyświetlane i miga.

Aby anulować, naciśnij ponownie przycisk [MUTE] lub dostosuj głośność.

## Menu dźwięku

- 1 Naciśnij [SOUND] wielokrotnie, aby wybrać efekt dźwięku, a następnie naciśnij [OK]. Możesz także wielokrotnie nacisnąć [▲] lub [▼], aby wybrać pozycję konfiguracji.
- 2 Naciśnij [▲] lub [▼] wielokrotnie, aby wybrać żądane ustawienia, a następnie naciśnij [OK].

### SOUND

Wybierz tryb dźwięku odpowiedni do programu TV lub podłączonego sprzętu.

Tryb dźwięku	
<b>STANDARD</b> (tryb domyślny)	Najlepiej dostosowane do filmów obyczajowych i programów komediowych.
<b>MUSIC</b>	Poprawa dźwięku instrumentów muzycznych i utworów.
<b>CINEMA</b>	Zapewnia niepowtarzalny trójwymiarowy dźwięk dla filmów.
<b>NEWS</b>	Poprawa wyrazistości głosu informacji i komentarzy sportowych.
<b>VOICE</b>	Poprawa wyrazistości podczas słuchania głosu ludzkiego.

### SW LEVEL

Dostosuj poziom głośności głośnika niskotonowego.

SW 1, SW 2, SW 3 (tryb domyślny), SW 4, SW 5

### SURROUND

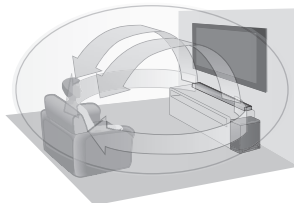
Wybierz charakterystykę dźwięku surround.

**HTB400** ON (tryb domyślny), OFF

**HTB600** ON, OFF, 3D (tryb domyślny)

### Efekt 3D Surround **HTB600**

Ten system nie tylko poszerza pole dźwiękowe w prawo i w lewo, ale także do góry, pomagając zrealizować efekt dźwięku immersyjnego. np. wrażenie efektu surround 3D



Uwaga:

Efekt surround zależy od źródła.

## BASS BOOST

Włącza i wyłącza efekt wzmocnienia basów. Pozwala cieszyć się lepszą charakterystyką dźwięków basowych i mocniejszym dźwiękiem. ON (tryb domyślny), OFF

## CLEAR DIALOG

Możesz włączyć ten efekt, aby głosy ludzkie, np. w dialogach, były wyraźniejsze. ON, OFF (tryb domyślny)

### Uwaga:

Jeśli dźwięk stanie się nienaturalny, wybierz „OFF”.

## DUAL AUDIO

Ustawia preferowany tryb kanału audio, jeśli ten system odbiera dwa tryby audio.

M1: Główny (tryb domyślny)

M2: Pomocniczy

M1+M2: Główny + Pomocniczy

### Uwaga:

Ten efekt działa wyłącznie jeśli wyjście audio telewizora lub odtwarzacza jest ustawione na „Bitstream”, a w źródle dźwięku dostępny jest tryb „Dual Mono”.

## DRC HTB600

Możesz słuchać po cichu, ale nadal wyraźnie słyszeć dialogi.

ON, OFF (tryb domyślny), AUTO

### Uwaga:

- Jeśli dźwięk stanie się nienaturalny, wybierz „OFF”.
- Ta funkcja działa tylko dla źródłowych treści cyfrowych Dolby lub DTS®.

## DTS X DIALOG HTB600

Możesz zmienić poziom poprawy jakości głosu ludzkiego w dialogach itp.

LVL 0 (tryb domyślny), LVL 1 do LVL 6

### Uwaga:

Ta funkcja działa tylko dla źródłowych treści DTS:X®.

---

## Format dźwięku

Można wyświetlić bieżący format dźwięku.

**Naciśnij i przytrzymaj [SOUND] przez ponad 4 sekundy.**

### Uwaga:

- Format audio jest wyświetlany przez około 3 s.
- Żaden format audio nie jest wyświetlany dla źródła „BT”.

---

## Menu konfiguracji

**1 Naciśnij [SETUP] wielokrotnie, aby wybrać pozycję konfiguracji, a następnie naciśnij [OK].**

Możesz także wielokrotnie nacisnąć [▲] lub [▼], aby wybrać pozycję konfiguracji.

**2 Naciśnij [▲] lub [▼] wielokrotnie, aby wybrać żądane ustawienia, a następnie naciśnij [OK].**

## DIM

Jasność panelu wyświetlacza na urządzeniu głównym można zmniejszać lub zwiększać. BRIGHT (tryb domyślny), DARK, OFF DISPLAY

### Uwaga:

Po ustawieniu „OFF DISPLAY” panel wyświetlacza jest wyłączony i widoczne jest tylko „:”, po wykonaniu operacji włącza się na kilka sekund.

## AUTO OFF

Urządzenie automatycznie wyłącza się w przypadku braku wejścia audio i jeśli nie jest używany przez około 20 minut.

ON (tryb domyślny), OFF

### Uwaga:

Kiedy do wyłączenia systemu przez funkcję auto-wyłączania pozostanie jedna minuta, na panelu rozpoczyna się odliczanie sekund.

## SW PAIR HTB600

Przełącz urządzenie główne w tryb parowania w celu sparowania z głośnikiem niskotonowym. (⇒ 23)

## BT STANDBY HTB400

Ta funkcja automatycznie włącza urządzenie, gdy zostanie nawiązane połączenie Bluetooth® ze sparowanym urządzeniem.

ON, OFF (tryb domyślny)

### Uwaga:

Ustawienie dla tej funkcji wartości „ON” spowoduje zwiększony pobór energii w trybie czuwania.

## STANDBY MODE HTB600

Ta funkcja automatycznie włącza urządzenie, gdy zostanie nawiązane połączenie Bluetooth® ze sparowanym urządzeniem.

Ta funkcja umożliwia także przekazywanie sygnału HDMI (pass-through) z urządzenia zgodnego z HDMI (⇒ 10) w trybie gotowości.

ON, OFF (tryb domyślny)

### Uwaga:

Ustawienie dla tej funkcji wartości „ON” spowoduje zwiększony pobór energii w trybie czuwania.

## FW UPDATE

Patrz „Aktualizacje oprogramowania firmware”  
(⇒ poniżej).

## VERSION

Wyświetla wersję oprogramowania firmware.

### Uwaga:

Naciśnij ponownie [OK], aby zakończyć.

## Aktualizacje oprogramowania firmware

Od czasu do czasu firma Panasonic może publikować uaktualnione oprogramowanie firmware dla tego systemu w celu dodania funkcji lub poprawienia ich działania. Aktualizacje udostępniane są bezpłatnie.



**NIE ODŁĄCZAĆ przewodu sieciowego urządzenia podczas aktualizacji oprogramowania firmware.**

Podczas procesu aktualizacji nie można wykonywać innych operacji.

### Przygotowanie

Pobierz najnowsze oprogramowanie firmware z podanej poniżej strony i zapisz je na urządzeniu USB, aby zaktualizować oprogramowanie firmware.

<https://panasonic.jp/support/global/cs/audio/>  
(Witryna jest tylko w języku angielskim.)

- 1 Wyłącz urządzenie główne, a następnie podłącz do niego urządzenie USB z najnowszą wersją oprogramowania firmware.**  
Zależnie od kształtu urządzenia USB, przewody podłączone do innych gniazd mogą przeszkadzać w podłączeniu. W takim przypadku najpierw odłącz przewody wokół urządzenia USB, następnie podłącz je ponownie.
- 2 Naciśnij [⏻/⏪] na urządzeniu głównym, aby je wyłączyć.**
- 3 Naciśnij [SETUP] wielokrotnie, aby wybrać „FW UPDATE”, a następnie naciśnij [OK].**
- 4 Naciśnij [▲] lub [▼] wielokrotnie, aby wybrać „YES?”, a następnie naciśnij [OK].**

NIE ODŁĄCZAJ przewodu sieci elektrycznej, jeśli na panelu wyświetlacza urządzenie wyświetla „UPG” lub „□□%”. („□□” oznacza liczbę).

Po ukończeniu aktualizacji system wyłączy się automatycznie, a następnie włączy ponownie.

### Uwaga:

- Nie można odtwarzać dźwięku z tego urządzenia podczas aktualizacji oprogramowania firmware.
- W celu oglądania programu TV podczas aktualizacji, zmień wyjście dźwięku na głośniki telewizora. Szczegółowe informacje znajdują się w instrukcji obsługi telewizora.

## HDMI CEC

To urządzenie obsługuje funkcję „HDMI CEC” (Consumer Electronics Control — Sterowanie elektroniką użytkową).

Szczegóły dotyczące obsługi znajdują się w instrukcjach obsługi podłączonych urządzeń.

### Przygotowanie

Upewnij się, że połączenie HDMI zostało nawiązane. (⇒ 8 do 10)

## Funkcja Power on link (Jednoczesne włączenie)

Gdy telewizor zostaje włączony, główne urządzenie jest również automatycznie włączane. (Ta funkcja nie działa, gdy źródłem jest urządzenie BT).

## Funkcja Power off link (Jednoczesne wyłączenie)

Gdy telewizor zostaje wyłączony, główne urządzenie jest również automatycznie wyłączane. (Ta funkcja nie działa, gdy źródłem jest urządzenie BT).

## Dostosowywanie głośności

Używając przycisku głośności lub wyciszenia na pilocie telewizora, można kontrolować ustawienia głośności systemu.

Jeśli w odbiorniku TV zostaną wybrane głośniki odbiornika TV, głośniki urządzenia będą wyciszone. Wyciszenie zostanie wyłączone po ponownym wybraniu głośników urządzenia głównego.

## Zmiana głośników

Po włączeniu urządzenia głównego ten system będzie automatycznie wybierany jako głośniki odbiornika TV.

Jeżeli urządzenie główne zostanie wyłączone, zostaną automatycznie włączone głośniki telewizora.

### Uwaga:

Nie można zagwarantować prawidłowego działania na wszystkich urządzeniach HDMI CEC.

## Rozwiązywanie problemów

Przed oddaniem urządzenia do naprawy należy przeprowadzić następujące kontrole. W przypadku wątpliwości, co do niektórych punktów kontrolnych lub jeśli podane rozwiązania nie eliminują problemu, należy zwrócić się po wskazówki do sprzedawcy.

### Typowe problemy

#### Brak zasilania

- Po podłączeniu zasilania sieciowego należy odczekać 10 sekund przed włączeniem urządzenia głównego.
- Przed ponownym podłączeniem należy odłączyć zasilanie sieciowe na 10 sekund.
- Jeśli urządzenie główne wyłącza się od razu po włączeniu, należy odłączyć zasilanie sieciowe i skonsultować się ze sprzedawcą.
- Jeśli urządzenie główne nie włączy się po włączeniu odbiornika TV (HDMI CEC), należy włączyć je ręcznie.

#### Nie działa pilot zdalnego sterowania.

- Przed pierwszym użyciem pilota zdalnego sterowania usuń powłokę izolacyjną. (⇒ 7)
- Sprawdź, czy bateria została prawidłowo włożona. (⇒ 7)
- Bateria jest słaba. Wymień ją na nową. (⇒ 7)
- Po wymiana baterii ustaw kod sterowania pilota. (⇒ 24)
- Używać pilota zdalnego sterowania w prawidłowym zakresie odległości. (⇒ 5)

#### System został automatycznie przełączony do trybu spoczynku

- Funkcja „AUTO OFF” jest włączona. System automatycznie przełączy się do trybu spoczynku, gdy przez około 20 minut na wejściu nie pojawi się żaden sygnał i nie zostanie wykonana żadna operacja. Informacje dotyczące wyłączenia tej funkcji można znaleźć na stronie 20.

### Bluetooth®

#### Nie można wykonać parowania.

- Sprawdź stan urządzenia Bluetooth®.
- Urządzenie znajduje się poza zasięgiem komunikacji wynoszącym 10 m. Przemieść urządzenie bliżej systemu.

#### Nie można podłączyć urządzenia.

- Parowanie urządzenia zakończyło się niepowodzeniem. Wykonaj ponownie parowanie.
- Sparowanie urządzenia zostało zastąpione. Wykonaj ponownie parowanie.
- System może być połączony z innym urządzeniem. Odłączyć inne urządzenie i spróbować powtórzyć łączenie urządzenia.
- System może napotkać problem. Wyłącz urządzenie, a następnie włącz je ponownie.

#### Urządzenie jest podłączone, ale nie można odsłuchiwać dźwięku przez system.

- W przypadku niektórych wbudowanych urządzeń Bluetooth® należy ręcznie ustawić wyjście audio na „SC-HTB400” lub „SC-HTB600”. Aby uzyskać szczegółowe informacje, patrz instrukcja obsługi.

#### Dźwięk z urządzenia jest przerywany.

- Urządzenie znajduje się poza zasięgiem komunikacji wynoszącym 10 m. Przemieść urządzenie bliżej systemu.
- Usuń wszystkie przeszkody pomiędzy systemu i urządzenia.
- Zakłócenia powodują inne urządzenia używające pasma częstotliwości 2,4 GHz (router bezprzewodowy, kuchenki mikrofalowe, telefony bezprzewodowe itp.). Przesuń urządzenie bliżej systemu i oddal je od innych urządzeń.

### HDMI

#### Operacje powiązane z funkcją HDMI CEC nie działają poprawnie.

- Sprawdź ustawienia podłączonych urządzeń.
  - Włączyc funkcję HDMI CEC w podłączonych urządzeniach.
  - Wybrać ten system jako głośnik w menu HDMI CEC odbiornika TV.
- Gdy zmieniane są złącza HDMI, po awarii zasilania lub po odłączeniu przewodu zasilania sieciowego, operacje związane z funkcją HDMI CEC mogą nie działać prawidłowo.
  - Włącz wszystkie urządzenia podłączone do telewizora kablem HDMI, a następnie włącz telewizor.
  - Wyłącz ustawienia funkcji HDMI CEC telewizora, a następnie włącz je ponownie. Aby uzyskać szczegółowe informacje, zapoznaj się z instrukcją obsługi telewizora.
  - Przy systemie i telewizorze połączonych kablem HDMI włącz telewizor i odłącz przewód zasilania systemu, a następnie podłącz go ponownie.

#### **HTB600** Jeśli używane jest połączeniem HDMI, przez pierwszych kilka sekund nie będzie słychać dźwięku.

- Może to wystąpić podczas odtwarzania scen wideo DVD. Zmień ustawienie cyfrowego wyjścia audio podłączonego urządzenia z „Bitstream” na „PCM”.

#### **HTB600** Podczas włączania i wyłączenia urządzenia głównego audio i wideo są chwilowo wyłączone.

- Jest to normalne zjawisko i nie oznacza wadliwego działania. Może się to zdarzyć, gdy podłączone urządzenie HDMI nie obsługuje funkcji HDMI CEC.

## Dźwięku

### Brak dźwięku

- Anulować wyciszenie. (⇒ 19)
- Sprawdzić połączenia z innymi urządzeniami. (⇒ 8 do 10)
- Upewnić się, że odbierany sygnał audio jest zgodny z tym systemem.
- Jeśli system jest podłączony do telewizora wyłącznie za pomocą kabla HDMI, sprawdź, czy złącze HDMI telewizora nosi oznaczenie „HDMI (ARC)”. Jeśli nie, podłącz optyczny cyfrowy kabel audio. (⇒ 8, 9)
- Sprawdzić połączenia. Jeśli połączenia są prawidłowe, wymień kable.
- Sprawdź ustawienia wyjścia audio podłączonego urządzenia.
- Sytuacja może się poprawić po zmianie ustawienia wyjścia cyfrowego audio podłączonego urządzenia z „Bitstream” na „PCM”.

### Podwójnego audio nie można zmienić z głównego na pomocniczy.

- Jeśli sygnał audio odbierany z podłączonego urządzenia nie jest w formacie „Dual Mono” lub ustawienie wyjścia jest inne niż „Bitstream”, to ustawienie nie może zostać zmienione z poziomu tego systemu. Sprawdź ustawienia podłączonego urządzenia.

### Dźwięk jest opóźniony względem obrazu.

- W przypadku niektórych odbiorników TV połączenie przez Bluetooth® z tym systemem może powodować, że dźwięk będzie opóźniony względem obrazu. Należy połączyć ten system z odbiornikiem TV przy użyciu przewodu HDMI/kabla optycznego. (⇒ 8, 9)

### Format audio na wyświetlaczu jest niezgodny ze źródłem odtwarzania.

- Jeżeli źródło odtwarzania to Dolby Digital lub DTS®, dla wyjścia audio podłączonego sprzętu (np. odbiornika TV, odtwarzacza) należy wybrać ustawienie bitstream. Aby uzyskać szczegółowe informacje, należy zapoznać się z instrukcją obsługi podłączonego sprzętu.

### Brak dźwięku.

#### Zasilanie urządzenia głównego jest wyłączane automatycznie.

(Kiedy urządzenie główne wykryje problem, aktywuje zabezpieczenia i automatycznie przełącza się do trybu spoczynku).

- Występuje problem ze wzmacniaczem.
- Czy poziom głośności jest bardzo wysoki? Jeżeli tak, należy zmniejszyć głośność.
- Czy system jest umieszczony w miejscu o bardzo wysokiej temperaturze? Jeżeli tak, należy przenieść system w chłodniejsze miejsce i chwilę odczekać, a następnie spróbować włączyć go ponownie.

Jeżeli problem występuje w dalszym ciągu, należy zanotować status wskaźników, wyłączyć system, odłączyć zasilanie sieciowe i skonsultować się ze sprzedawcą. Pamiętaj o zanotowaniu statusu wskaźników i przekazaniu ich sprzedawcy.

## Aktywny głośnik niskotonowy [HTB600]

### Brak zasilania.

- Upewnić się, czy do aktywnego głośnika niskotonowego podłączono zasilanie sieciowe.

### Po włączeniu głośnik niskotonowy natychmiast się wyłącza.

- Odłącz przewód zasilania i skonsultuj się z dystrybutorem.

### Brak dźwięku z głośnik niskotonowego.

- Sprawdź, czy aktywny głośnik niskotonowy jest włączony.
- Sprawdź, czy wskaźnik WIRELESS LINK świeci się. (⇒ 18)

### Wskaźnik WIRELESS LINK nie świeci się.

- Brak połączenia między urządzeniem głównym i aktywnym głośnikiem niskotonowym. Sprawdź, czy urządzenie główne jest włączone.
- Aktywny głośnik niskotonowy i urządzenie główne mogły zostać niepoprawnie sparowane. Spróbować wykonać następującą operację. (Parowanie bezprzewodowe)

- ① Włącz urządzenie główne.
- ② Naciśnąć i przytrzymać przycisk [I/D SET] z tyłu aktywnego głośnika niskotonowego przez co najmniej 4 sekundy. Wskaźnik połączenia bezprzewodowego zacznie migać.
- ③ Wybierz „SW PAIR” w menu konfiguracji. (⇒ 20) Po pomyślnym sparowaniu zostanie wyświetlony komunikat „DONE” i zaświeci się wskaźnik WIRELESS LINK (Łącze bezprzewodowe).
- ④ Wyłącz urządzenie główne, a następnie włącz je. Jeśli problem będzie występował w dalszym ciągu, należy skontaktować się ze sprzedawcą.

## Wyświetlacz

### „F61”

- Występuje problem ze wzmacniaczem systemu.
- Odłącz przewód zasilania i skonsultuj się z dystrybutorem.

### „F70 HDMI” / „U701” / „U703”

- Sprawdź połączenie HDMI.
- Wyłącz urządzenie główne, a następnie włącz je ponownie.
- Odłącz kabel HDMI.

### „F703”

- Wyłącz urządzenie główne, a następnie włącz je ponownie.
- Jeśli problem będzie występował w dalszym ciągu, należy skontaktować się ze sprzedawcą.

### „LINK”

- Po wybraniu opcji „BT” system próbuje się połączyć z ostatnio podłączonym urządzeniem Bluetooth®.

### „REMOTE 1” / „REMOTE 2”

- Pilot zdalnego sterowania i urządzenie używają różnych kodów. Zmień kod na pilocie zdalnego sterowania. (⇒ poniżej)

### „U702”

- Występuje problem dotyczący interfejsu HDMI, skontaktuj się ze sprzedawcą w celu uzyskania informacji.

### „U705”

- Złącze HDMI telewizora połączone z urządzeniem głównym lub ustawienie telewizora jest niezgodne ze źródłem odtwarzania HDCP 2.2.
  - Podłącz przewód do złącza telewizora zgodnego z HDCP 2.2.
  - Dopilnuj, aby ustawienie HDMI HDCP w telewizorze odpowiadało HDCP 2.2.

## Kod zdalnego sterowania

Jeśli na pilota zdalnego sterowania tego systemu reagują inne urządzenia firmy Panasonic, należy zmienić kod zdalnego sterowania dla tego systemu.

### Przygotowanie

- Wyłącz wszystkie inne produkty Panasonic.
- Włącz system.
- Skieruj pilot zdalnego sterowania w stronę czujnika pilota systemu.

### ■ Aby zmienić kod na kod 2

**Naciśnij i przytrzymaj [MUTE] i [OK] na pilocie zdalnego sterowani przynajmniej przez 4 sekundy.**

Wyświetlony zostanie symbol „REMOTE 2”.

### ■ Aby zmienić kod na kod 1

**Naciśnij i przytrzymaj [MUTE] i [▼] na pilocie zdalnego sterowani przynajmniej przez 4 sekundy.**

Wyświetlony zostanie symbol „REMOTE 1”.

## Resetowanie systemu

W przypadku wystąpienia poniższych objawów należy zresetować system:

- Brak reakcji po naciśnięciu przycisków.
- Chęć wyczyszczenia i wyzerowania zawartości pamięci.

**Naciśnij i przytrzymaj [⏻/⏪] na urządzeniu głównym przynajmniej przez 10 sekundy.**

Do ukończenia ponownego uruchamiania systemu wyświetlany jest komunikat „RESET”.

### Uwaga:

Po zresetowaniu systemu zostanie przywrócony kod pilota code 1; sposób zmiany tego kodu na code 2 opisano w sekcji „Kod zdalnego sterowania”.

## Konserwacja urządzenia

**Odłączyć zasilanie sieciowe przed przystąpieniem do konserwacji. W celu oczyszczenia urządzenia przetrzyj je miękką, suchą szmatką.**

- W przypadku mocnego zabrudzenia, należy przemyć urządzenie lekko wilgotną ścierką, a następnie wytrzeć suchą ścierką.
- Do czyszczenia głośników należy używać miękkiej ściereczki. Nie używać serwetek ani innych materiałów (ręczniki papierowe itp.), które mogą się strzępić. Małe cząstki mogą utknąć w pokrywie głośnika.
- Do czyszczenia urządzenia nie należy stosować alkoholu, rozcieńczalnika ani benzyny.
- Przed użyciem chusteczki nasączonej środkiem chemicznym należy zapoznać się z dołączoną do niej instrukcją.

### Aby zutilizować ten system

Ten system może przechowywać informacje o ustawieniach użytkownika w urządzeniu głównym. Przed utylizacją urządzenia głównego poprzez zbycie lub przekazanie należy wykonać procedurę przywracania ustawień fabrycznych, aby usunąć ustawienia użytkownika. (⇒ powyżej)

- W pamięci urządzenia głównego może być zapisana historia operacji.

# Dane techniczne

## Dane ogólne

<b>Zasilanie</b>	Prąd przemienny 220 V do 240 V, 50 Hz
<b>Pobór mocy</b>	
Urządzenie główne	30 W
Aktywny głośnik niskotonowy <b>HTB600</b>	36 W
<b>Pobór mocy w trybie gotowości (około)</b>	
Urządzenie główne	
<b>HTB400</b>	
Gdy „BT STANDBY” jest wyłączony	0,5 W
Gdy „BT STANDBY” jest włączony	2,0 W
<b>HTB600</b>	
Gdy „STANDBY MODE” jest wyłączony	0,5 W
Gdy „STANDBY MODE” jest włączony	2,0 W
Aktywny głośnik niskotonowy <b>HTB600</b>	0,5 W

## Wymiary (szer. x wys. x głęb.)

### Urządzenie główne

Dla ustawienia na blacie (bez stojaka)  
962 mm x 56 mm x 120 mm

Dla ustawienia na blacie (ze stojakiem)  
962 mm x 63 mm x 120 mm

W razie montażu na ścianie  
962 mm x 66 mm x 132 mm

Aktywny głośnik niskotonowy **HTB600**  
191 mm x 413 mm x 385 mm

## Masa

### Urządzenie główne

W razie ustawienia na blacie  
**HTB400** 3,8 kg  
**HTB600** 3,3 kg

W razie montażu na ścianie  
**HTB400** 4,0 kg  
**HTB600** 3,5 kg

Aktywny głośnik niskotonowy **HTB600** 8,4 kg

**Zakres temperatur roboczych** 0°C do +40°C

**Zakres wilgotności roboczych**  
20% do 80% RH (bez kondensacji)

## Sekcja wzmacniacza

### **HTB400**

### Zasilanie gniazda wyjścia RMS: Tryb Dolby Digital

Kanał przedni 40 W na kanał (6 Ω), 1 kHz,  
10% całkowitego zniekształcenia  
harmonicznego (THD)

Kanał niskotonowy 40 W na kanał (6 Ω),  
100 Hz, 10% całkowitego zniekształcenia  
harmonicznego (THD)

Całkowita moc dla trybu RMS Dolby Digital  
160 W

### **HTB600**

### Zasilanie gniazda wyjścia RMS: Tryb Dolby Digital

Kanał przedni 80 W na kanał (4 Ω), 1 kHz,  
10% całkowitego zniekształcenia  
harmonicznego (THD)

Kanał niskotonowy 200 W na kanał (3 Ω),  
100 Hz, 10% całkowitego zniekształcenia  
harmonicznego (THD)

Całkowita moc dla trybu RMS Dolby Digital  
360 W

## Sekcja złączy

### Wyjście HDMI (ARC) **HTB400**

Złącze 1 złącze typu A (19 styków)

### Wejście HDMI AV **HTB600**

Złącze 1 złącze typu A (19 styków)

### Wyjście HDMI AV (TV ARC/eARC) **HTB600**

Złącze 1 złącze typu A (19 styków)

### Cyfrowe wejście audio

Optyczne wejście cyfrowe Złącze optyczne x 1

**Gniazdo USB** Do aktualizacja oprogramowania

## Sekcja format dźwięku

### **HTB600**

### Wejście HDMI AV/TV eARC

LPCM (maks. 7.1 kanałów)

Dolby Digital

Dolby TrueHD

Dolby Digital Plus

Dolby Atmos® (Dolby Digital Plus)

Dolby Atmos® (Dolby TrueHD)

DTS®

DTS-ES Discrete 6.1

DTS-ES Matrix 6.1

DTS® 96/24

DTS-HD® High Resolution Audio

DTS-HD® Master Audio

DTS-Express

DTS:X®

<b>Wejście TV ARC</b>	LPCM (maks. 2 kanałów) Dolby Digital Dolby Digital Plus Dolby Atmos® (Dolby Digital Plus) DTS® DTS-ES Discrete 6.1 DTS-ES Matrix 6.1 DTS® 96/24
-----------------------	--

### Optyczne wejście cyfrowe

LPCM (maks. 2 kanałów) Dolby Digital DTS® DTS-ES Discrete 6.1 DTS-ES Matrix 6.1 DTS® 96/24
---

### HTB400

<b>Wejście TV ARC</b>	LPCM Dolby Digital DTS Digital Surround
-----------------------	---

### Optyczne wejście cyfrowe

LPCM Dolby Digital DTS Digital Surround
---

## Zestawy głośnikowe

### Głośniki przednie (wbudowane)

Szerokopasmowy	4,5 x 10 cm typu stożkowego x 2
----------------	------------------------------------

Niskotonowy	HTB400 8 cm typu stożkowego x 2
-------------	---------------------------------

### Aktywny głośnik niskotonowy HTB600

Niskotonowy	16 cm typu stożkowego x 1
-------------	---------------------------

## Sekcja Bluetooth®

### Wersja

HTB400	Bluetooth® Ver. 4.2
HTB600	Bluetooth® Ver. 5.0

<b>Klasa</b>	Klasa 2
--------------	---------

<b>Obsługiwane profile</b>	A2DP
----------------------------	------

<b>Pasmo częstotliwości</b>	Pasmo 2,4 GHz FH-SS
-----------------------------	---------------------

<b>Odległość robocza</b>	10 m w linii widzenia
--------------------------	-----------------------

<b>Obsługiwany kodek</b>	SBC
--------------------------	-----

## Sekcja bezprzewodowa HTB600

### Moduł bezprzewodowy

Zakres częstotliwości	2404 MHz do 2476 MHz
Moc wyjściowa RF	8 dBm (maks.)

#### Uwaga:

- Dane techniczne mogą ulec zmianie bez powiadomienia.
- Masa i wymiary podane są w przybliżeniu.
- Wartość całkowitych zniekształceń harmonicznnych została zmierzona przy użyciu cyfrowego analizatora widma.

## Utylizacja zużytych urządzeń i baterii Dotyczy wyłącznie Unii Europejskiej i krajów z systemami recyklingu



Niniejsze symbole umieszczane na produktach, opakowaniach i/lub w dokumentacji towarzyszącej oznaczają, że nie wolno mieszać zużytych

urządzeń elektrycznych i elektronicznych oraz baterii z innymi odpadami domowymi.

W celu zapewnienia właściwego przetwarzania, utylizacji oraz recyklingu zużytych produktów i baterii, należy oddawać je do wyznaczonych punktów gromadzenia odpadów zgodnie z przepisami prawa krajowego.

Prawidłowa utylizacja pomaga oszczędzać cenne zasoby naturalne i zapobiegać potencjalnemu negatywnemu wpływowi na zdrowie człowieka oraz stan środowiska naturalnego.

Więcej informacji o zbiórce oraz recyklingu można otrzymać od władz lokalnych.

Za niewłaściwe pozbywanie się powyższych odpadów mogą grozić kary przewidziane przepisami prawa krajowego.



### Dotyczy symbolu baterii (symbol na dole):

Ten symbol może występować wraz z symbolem pierwiastka chemicznego. W takim przypadku spełnia on wymagania Dyrektywy w sprawie określonego środka chemicznego.



# Odośniki

## Informacje o technologii Bluetooth®

Firma Panasonic nie ponosi odpowiedzialności za dane ani informacje, które mogą zostać ujawnione podczas transmisji bezprzewodowej.

### Pasma częstotliwości

- System korzysta z pasma częstotliwości 2,4 GHz.

### Certyfikacja

- Niniejszy system jest zgodny z ograniczeniami częstotliwości i otrzymał certyfikat na podstawie przepisów dotyczących częstotliwości. W związku z tym pozwolenie na transmisję bezprzewodową nie jest konieczne.
- Wykonywanie poniższych czynności w niektórych krajach jest karalne:
  - Demontaż lub modyfikowanie urządzenia.
  - Usuwanie etykiet z danymi technicznymi.

### Ograniczenia użytkowania

- Nie ma gwarancji, że sprzęt będzie współpracował ze wszystkimi urządzeniami Bluetooth® ani że transmisja bezprzewodowa za ich pomocą będzie możliwa.
- Wszystkie urządzenia muszą być zgodne z normami wyznaczonymi przez firmę Bluetooth SIG, Inc.
- W zależności od danych technicznych urządzenia oraz dostępnych możliwości konfiguracji nawiązanie połączenia może nie być możliwe lub mogą istnieć różnice w zakresie wykonywania niektórych operacji.
- System obsługuje funkcje bezpieczeństwa zgodnie ze standardem Bluetooth®. Jednak zależnie od środowiska użytkowania lub ustawień te zabezpieczenia mogą być niewystarczające. Należy zachować ostrożność podczas bezprzewodowej transmisji danych do systemu.
- System nie oferuje możliwości transmisji danych do urządzenia Bluetooth®.

### Zasięg użytkowania

- Maksymalny zasięg użytkowania urządzenia to 10 m.
- Zasięg może zmniejszyć się w zależności od warunków otoczenia, istniejących przeszkód i zakłóceń.

### Zakłócenia powodowane przez inne urządzenia

- System może nie działać poprawnie lub mogą występować problemy, takie jak skoki dźwięku i głośności powodowane zakłóceniami fal radiowych, jeśli urządzenie znajdzie się zbyt blisko innych urządzeń Bluetooth® lub sprzętu korzystającego z pasma 2,4 GHz.

- System może nie działać poprawnie, jeśli sygnał radiowy np. z pobliskich stacji nadawczych jest zbyt silny.

### Przeznaczenie

- System jest przeznaczony tylko do ogólnego użytku w normalnych warunkach.
- Nie należy używać urządzenia w pobliżu sprzętu lub miejsc wykazujących wrażliwość na zakłócenia częstotliwości radiowej (przykład: lotnisk, szpitali, laboratoriów, itd.).

## Licencje

Skrót HDMI, logo HDMI oraz nazwa High-Definition Multimedia Interface są znakami towarowymi lub zastrzeżonymi znakami towarowymi firmy HDMI Licensing Administrator Inc.

Nazwa marki Bluetooth® i logotypy są zarejestrowanymi znakami towarowymi firmy Bluetooth SIG, Inc. i wszelkie ich użycie przez firmę Panasonic Corporation jest objęte licencją. Pozostałe znaki towarowe i nazwy handlowe są własnością ich posiadaczy.

### HTB400

Wytwarzane na licencji firmy Dolby Laboratories. Dolby, Dolby Audio, i symbol podwójnego D są znakami towarowymi Dolby Laboratories.

Informacje na temat patentów DTS znajdują pod adresem <http://patents.dts.com>. Wyprodukowano na licencji DTS, Inc. DTS, Symbol, DTS i Symbol razem, oraz Digital Surround są zarejestrowanymi znakami towarowymi i/lub znakami towarowymi firmy DTS, Inc. w Stanach Zjednoczonych i/lub innych krajach.  
© DTS, Inc. Wszelkie prawa zastrzeżone.

### HTB600

Wytwarzane na licencji firmy Dolby Laboratories. Dolby, Dolby Vision, Dolby Atmos, Dolby Audio i symbol podwójnego D są znakami towarowymi Dolby Laboratories.

Informacje na temat patentów DTS znajdują pod adresem <http://patents.dts.com>. Wyprodukowano na licencji DTS, Inc. DTS, Symbol, DTS i symbol łącznie, DTS:X, logo DTS:X, Virtual:X oraz logo DTS Virtual:X są zastrzeżonymi znakami towarowymi lub znakami towarowymi firmy DTS, Inc. w Stanach Zjednoczonych i/lub innych krajach.  
© DTS, Inc. Wszelkie prawa zastrzeżone.

## Příložený návod k instalaci

**Instalační práce by měl provádět kvalifikovaný technik.** (⇒ 12 až 17)

Před zahájením práce si pečlivě přečtete tento návod k instalaci a návod k obsluze, aby bylo zajištěno, že instalace bude provedena správně.

(Tyto návody uchovejte. Možná je budete potřebovat při údržbě či přemístění tohoto systému.)

# Bezpečnostní upozornění

## VAROVÁNÍ!

### Přístroj

- Abyste snížili nebezpečí vzniku požáru, úrazu elektrickým proudem nebo poškození přístroje:
  - Nevystavujte tento přístroj dešti, nadměrné vlhkosti, kapající vodě a postříkání.
  - Na přístroj by neměly být umísťovány žádné objekty naplněné vodou, jako jsou například vázy.
  - Používejte doporučené příslušenství.
  - Neodstraňujte kryt přístroje.
  - Nepokoušejte se přístroj opravit sami. Opravu přenechejte kvalifikovaným pracovníkům servisu.
- Aby se předešlo nebezpečí zranění, tato jednotka musí být řádně upevněna ke stěně v souladu s návodem k instalaci.

### Kabel síťového napájení (AC)

- Abyste snížili nebezpečí vzniku požáru, úrazu elektrickým proudem nebo poškození přístroje:
  - Ujistěte se, že přírodní napájení odpovídá hodnotě napájení vytištěné na tomto přístroji.
  - Zástrčku napájení zcela zasuňte do síťové zásuvky.
  - Za kabel netahejte, neohýbejte ho a neumísťujte na něj těžké předměty.
  - Nemanipulujte s kabelem mokřými rukama.
  - Při odpojování ze zásuvky držte zástrčku napájení za tělo, ne za kabel.
  - Nepoužívejte poškozenou zástrčku napájení nebo síťovou zásuvku.

### Malé předměty

- Šrouby a izolační proužek (baterii) uchovávejte mimo dosah dětí, abyste zabránili jejich polknutí.

### Knoflíkovou baterii (Lithiovou baterii)

- Nebezpečí požáru, výbuchu a popálení. Baterie nedobíjejte, nerozebírejte, nevystavujte teplotám nad 60 °C a nevhazujte do ohně.



### VAROVÁNÍ

**BATERII NEPOUKYKEJTE,  
NEBEZPEČÍ CHEMICKÉHO  
POLEPTÁNÍ**

Dálkové ovládání obsahuje knoflíkovou baterii. Pokud dojde ke spolknutí knoflíkové baterie, může to způsobit těžké vnitřní popáleniny během pouhých 2 hodin a to může způsobit úmrtí. Nové a použité baterie uchovávejte mimo dětí. Pokud nelze prostor na baterie bezpečně uzavřít, přestaňte dálkové ovládání používat a udržujte dálkové ovládání mimo dosah dětí. Pokud máte podezření, že došlo ke spolknutí baterií nebo jejich umístění do jakékoli části těla, ihned vyhledejte lékařskou pomoc.

## POZOR!

### Přístroj

- Abyste snížili nebezpečí vzniku požáru, úrazu elektrickým proudem nebo poškození přístroje:
  - Abyste zajistili dobré ventilační podmínky, nikdy neinstalujte tento přístroj v knihovně, vestavěné skříně nebo jiném uzavřeném prostoru.
  - Neblokujte ventilační otvory přístroje novinami, ubrusy, závěsy a jinými materiály.
  - Nepokládejte zdroje otevřeného ohně, jako například hořící svíčky, na přístroj.
- Tento přístroj je konstruován pro použití v mírném klimatu.
- Tento přístroj může být během používání rušen rádiovou interferencí, která je způsobena mobilním telefonem. Jestliže k takové interferenci dojde, zajistěte větší vzdálenost mezi tímto přístrojem a mobilním telefonem.
- Identifikační značení výrobku je umístěno na dolní straně přístroje.
- Umísťte přístroj na vodorovný povrch mimo dosah přímého slunečního záření, vysokých teplot, vlhkosti a přílišných vibrací.
- Při dlouhém používání se může tento systém zahřívát. To je normální. Nebuďte znepokojeni.



## Kabel síťového napájení (AC)

- Zástrčka je zařízení k odpojení. Tento přístroj nainstalujte tak, aby bylo možné napájecí kabel okamžitě vypojit ze zásuvky.

## Knoflíkovou baterii (Lithiovou baterii)

- V případě nesprávné výměny baterie hrozí nebezpečí výbuchu. Vyměňujte pouze za ty baterie, který doporučuje výrobce.
- Při likvidaci baterií se obraťte na místní úřady nebo na prodejce a informujte se o správném způsobu likvidace.
- Nevystavujte baterie teple nebo ohni.
- Nenechávejte baterie v automobilu vystavené přímému slunečnímu světlu po delší dobu, když jsou zavřené dveře a okna.
- Dodržujte správnou polaritu.
- Jestliže dálkové ovládání nebudete používat delší dobu, vyjměte z něj baterie. Skladujte na chladném a tmavém místě.

Symbols na tomto výrobku (včetně příslušenství) znamenají následující:

~	STŘÍDAVÝ PROUD
	Zařízení třídy II (Konstrukce výrobku zahrnuje dvojitou izolaci.)
	ZAPNUTO
	Pohotovostní režim

## Deklarace shody (DoC)

„Panasonic Corporation“ tímto prohlašuje, že tento výrobek splňuje základní požadavky a další relevantní ustanovení Směrnice 2014/53/EU.

Zákazníci si mohou stáhnout kopii originálu deklarační shody (DoC) pro naše výrobky RE z našeho serveru DoC:

<http://www.ptc.panasonic.eu>

Kontakt na Autorizovaného obchodního zástupce:  
Panasonic Marketing Europe GmbH, Panasonic Testing Centre, Winsbergring 15, 22525 Hamburg, Německo

Typ bezdrátového připojení	Frekvenční pásmo	Maximální výkon (dBm e.i.r.p.)
Bluetooth® (hlavní přístroj)	2402 – 2480 MHz	<b>HTB400</b> 2 dBm <b>HTB600</b> 10 dBm
<b>HTB600</b> Bezdrátový systém 2,4 GHz (hlavní přístroj a aktivní subwoofer)	2404 – 2476 MHz	8 dBm

## Obsah

Bezpečnostní upozornění . . . . .	2
Dodávané prvky . . . . .	4
Přehled ovládání . . . . .	5
Provedení zapojení . . . . .	8
Umístění . . . . .	12
Bezdrátová připojení . . . . .	18
Základní ovládání . . . . .	19
Nabídka zvuku . . . . .	19
Nabídka nastavení . . . . .	20
Aktualizace firmwaru . . . . .	21
HDMI CEC . . . . .	21
Odstraňování závad . . . . .	22
Péče o přístroj . . . . .	24
Specifikace . . . . .	25
Reference . . . . .	27

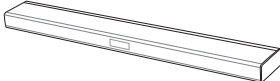
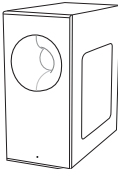
Váš systém a obrázky se mohou lišit.

**HTB400**: Označuje funkce vhodné pouze pro SC-HTB400.

**HTB600**: Označuje funkce vhodné pouze pro SC-HTB600.





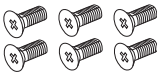
## Dodávané prvky

### Tento systém

<p><input type="checkbox"/> <b>1 Hlavní přístroj (reproduktor)</b> <b>HTB400</b>: (SC-HTB400) <b>HTB600</b>: (SU-HTB600)</p> 	<p><input type="checkbox"/> <b>HTB600</b> <b>1 Aktivní subwoofer</b> (SB-HWA600)</p> 
--	--

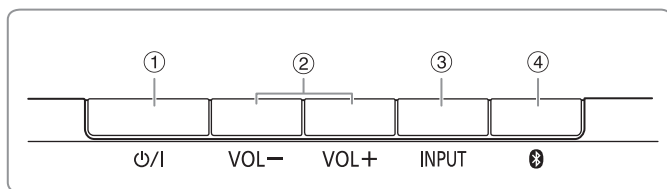
### Příslušenství

Zkontrolujte si dodávané příslušenství.

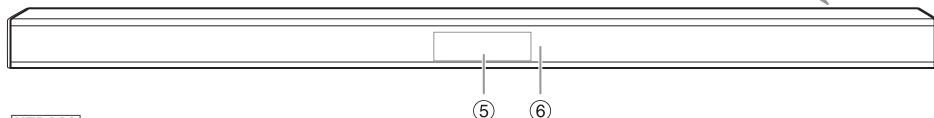
<p><input type="checkbox"/> <b>1 Dálkového ovládání (vč. baterie)</b> (N2QAYC000121)</p> 	<p><input type="checkbox"/> <b>1 Nástěnný držák (levý)</b></p> 	<p><input type="checkbox"/> <b>1 Nástěnný držák (pravý)</b></p> 
<p><input type="checkbox"/> <b>2 Stojany</b></p> 	<p><input type="checkbox"/> <b>6 Šrouby</b></p> 	

# Přehled ovládání

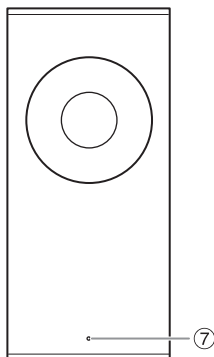
Ovládejte dálkovým ovladačem. Jsou-li stejné, můžete rovněž použít tlačítka na hlavním přístroji.



Hlavní přístroj (přední)



HTB600



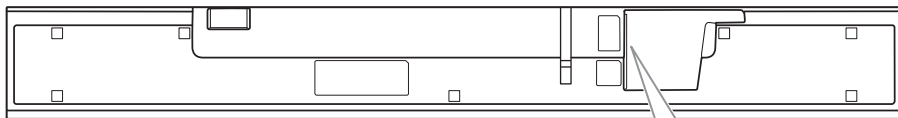
Aktivní subwoofer (přední)

- 1 Tlačítko přepnutí do pohotovostního režimu/zapnutí [⏻/I]**  
Stisknutím tohoto tlačítka se přístroj zapíná z pohotovostního režimu, nebo naopak vypíná. V pohotovostním režimu přístroj stále spotřebovává malé množství el. proudu.
- 2 Nastavení úrovně hlasitosti (⇒ 19)**
- 3 Volba zdroje vstupu**  
**HTB400**  
TV ↔ BT  
**HTB600**  
→ TV → HDMI → BT
- 4 Vyberte zařízení Bluetooth® jako zdroj (⇒ 18)**  
Pro zahájení párování Bluetooth® stiskněte a přidržte [Bluetooth symbol].
- 5 Panel displeje**
- 6 Snímač dálkového ovladače**  
Namiřte dálkový ovladač na snímač dálkového ovladače mimo překážky a v provozním dosahu.  
Vzdálenost: Přibližně 7 m  
Úhel: Přibližně 20° nahoru a dolů, 30° vlevo a vpravo
- 7 HTB600**  
Kontrolka WIRELESS LINK (⇒ 18)

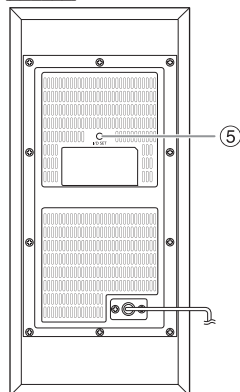
**Poznámka:**

- Před tento systém neumísťujte žádné předměty.
- Na hlavní přístroj neumísťujte žádné předměty. Neblokujte horní povrch hlavního přístroje v zájmu řádné ventilace.
- Z tohoto systému pravidelně odstraňujte prach a nečistotu. (⇒ 24)

## Hlavní přístroj (spodní)

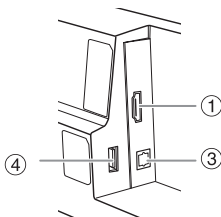


**HTB600**

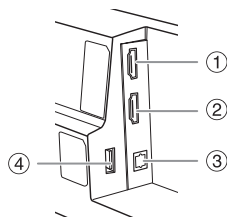


## Aktivní subwoofer (zadní)

**HTB400**



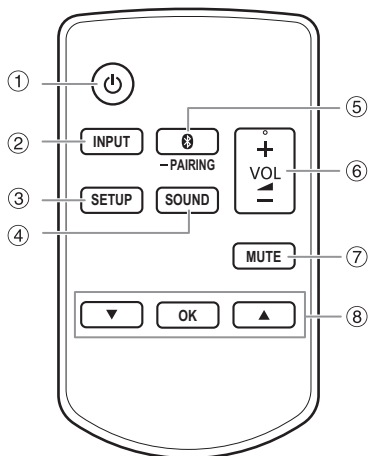
**HTB600**



- ① **HTB400** Zdíčka HDMI TV (ARC) (ARC kompatibilní) (⇒ 8)  
**HTB600** Zdíčka HDMI AV IN (⇒ 10)
- ② **HTB600** Zdíčka HDMI AV OUT (TV (eARC/ARC)) (eARC/ARC kompatibilní) (⇒ 8 až 10)
- ③ Zdíčka OPTICAL DIGITAL AUDIO IN (⇒ 9)
- ④ USB port (Pro aktualizace firmwaru) (⇒ 21)
- ⑤ **HTB600** Tlačítko I/D SET

Hlavní přístroj je ve výchozím uspořádání již spárován s aktivním subwooferem. Toto tlačítko se navíc používá pouze v případě, když se musí znovu spárovat hlavní přístroj a aktivní subwoofer. (⇒ 23)

## Dálkové ovládání

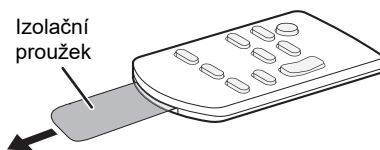


- 1 Zapnutí nebo vypnutí hlavního přístroje
- 2 **Volba zdroje vstupu**  
HTB400  
TV ↔ BT  
HTB600  
→ TV → HDMI → BT
- 3 Vyberte nabídku nastavení (⇒ 20)
- 4 Vyberte zvukový režim (⇒ 19)
- 5 **Vyberte zařízení Bluetooth® jako zdroj** (⇒ 18)  
Pro zahájení párování Bluetooth® stiskněte a přidržte [PAIRING].
- 6 Nastavení úrovně hlasitosti (⇒ 19)
- 7 Ztišení zvuku (⇒ 19)
- 8 Výběr a potvrzení možnosti

## Příprava dálkového ovladače

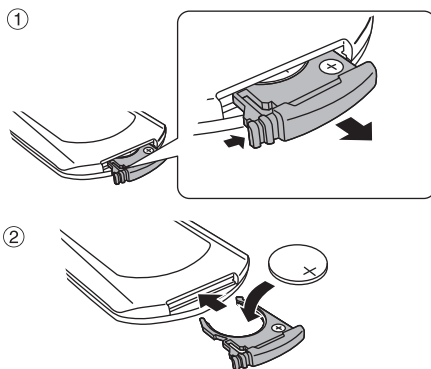
### Před prvním použitím

Vyjměte izolační proužek.



### Výměna baterie

Vyměňte za novou baterii (CR2025 Li baterie).



Vložte novou baterii, stranou (+) nahoru.

### Pozor!

#### Nepoužívejte za následujících podmínek

- Vysoké nebo nízké extrémní teploty během používání, skladování nebo přepravy.
- Výměna baterie za nesprávný typ.
- Likvidace baterie vhozením do ohně nebo horké pece či mechanickým drcením nebo řezáním baterie může vést k výbuchu.
- Extrémně vysoká teplota a/nebo extrémně nízký tlak vzduchu, který může vést k výbuchu nebo úniku hořlavé kapaliny nebo plynu.

# Provedení zapojení

Před připojením vypněte všechna zařízení.

Komponenty a kabely se prodávají samostatně.

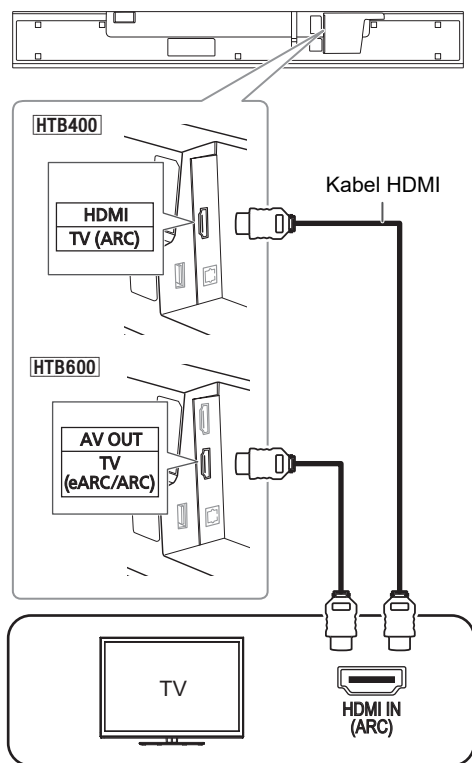
**Připojte síťové napájení až poté, co byla provedena všechna ostatní zapojení.**

Při připojení k 4K kompatibilnímu zařízení a 4K Ultra HD televizoru použijte vysokorychlostní kabely HDMI, které podporují šířku pásma 18 GB/s.

## Připojení televizoru

### Připojení ARC nebo eARC kompatibilního televizoru

Do ARC nebo eARC kompatibilní zdířky na televizoru zapojte ARC nebo eARC kompatibilní vysokorychlostní kabel HDMI.



### ARC (zpětný zvukový kanál)

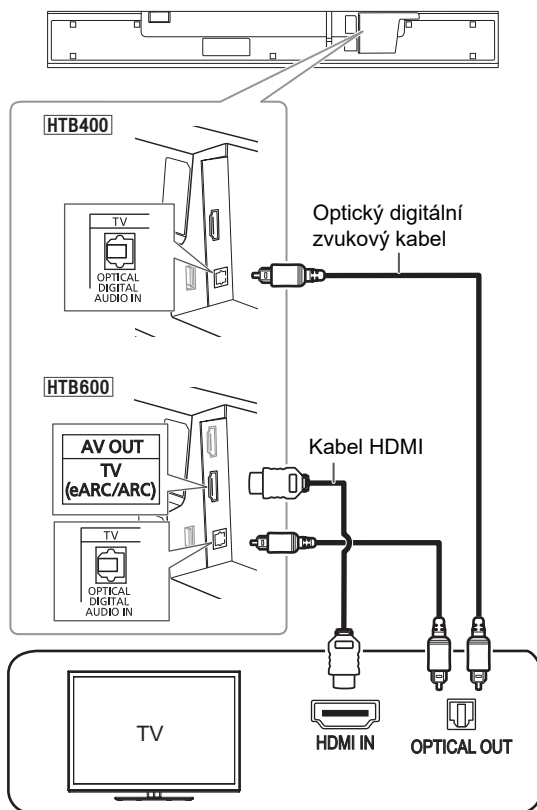
ARC je funkce HDMI, která umožňuje přenášet zvuk a obraz televizoru pomocí jednoho kabelu HDMI, nebude již nutné připojení optického digitálního audio kabelu, který je obvykle nutný pro poslech zvuku z televizoru.

### eARC (zdokonalený ARC) **HTB600**

Tento systém podporuje eARC, což umožňuje odesílání vysoce kvalitního audia z vašeho eARC kompatibilního televizoru do tohoto systému.



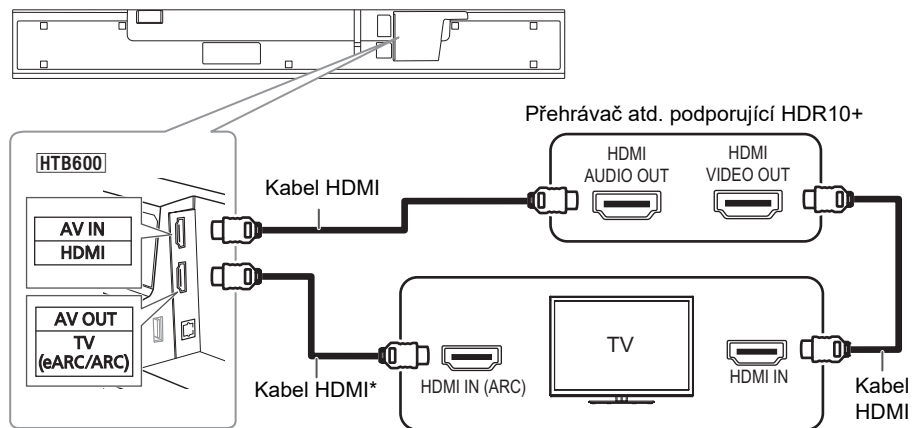
## ■ Připojení ARC nekompatibilního televizoru



Při připojování optického digitálního zvukového kabelu dodržujte orientaci a vložte konce správně do zdířky.

## Připojení přehrávačů atd., podpora HDR10+ **HTB600**

Tento systém nepodporuje HDR10+. Při připojování k přehrávač, televizoru atd., který podporuje HDR10+ použijte následující připojení.



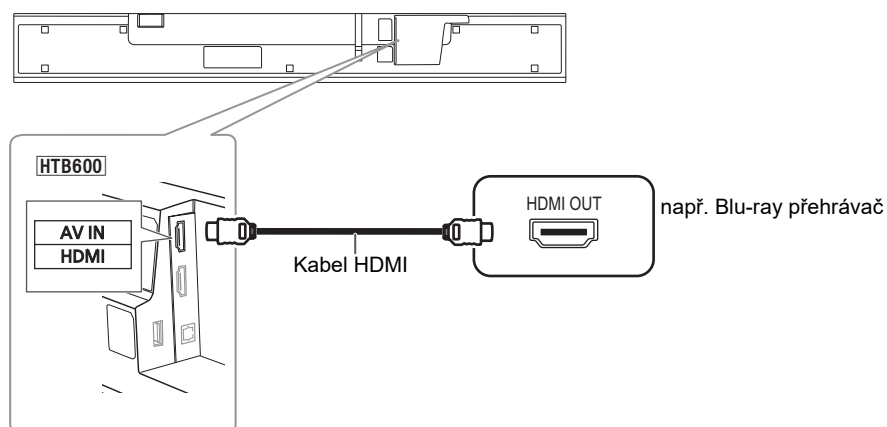
\* Zapojte do eARC/ARC kompatibilní zdičky kabel HDMI.

### Poznámka:

- Název zdičky se může lišit podle zařízení, které podporuje HDR10+. Podrobné možnosti ovládání jsou uvedeny v návodu k použití podpůrného zařízení.
- Pokud tento systém připojíte a poté nebudete schopni sledovat Netflix, použijte shora uvedené připojení.

## Připojení HDMI kompatibilního zařízení **HTB600**

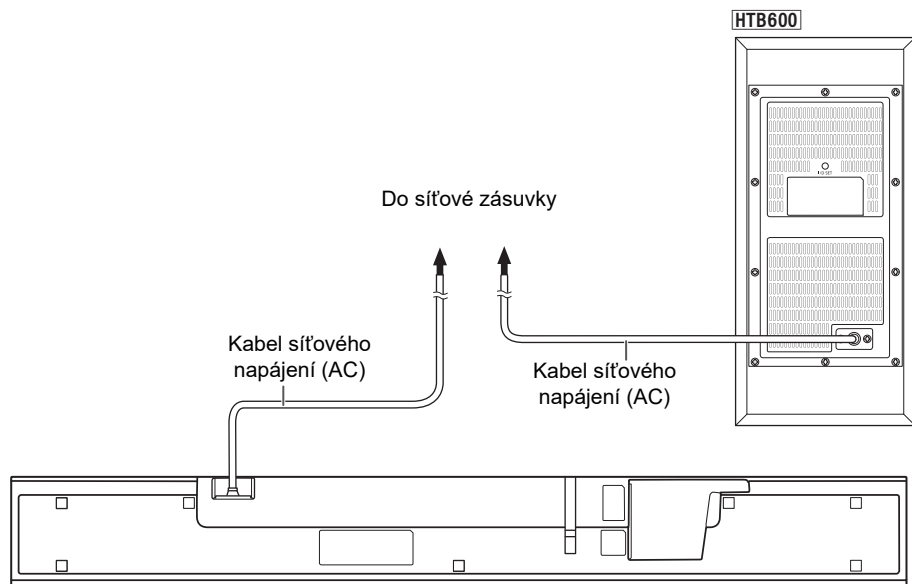
Můžete směřovat audio signál z jiného připojeného Blu-ray přehrávače, DVD přehrávače, set top boxu atd. do tohoto systému.



### Poznámka:

- Informace o výstupu obrazových a zvukových signálů najdete v návodu k použití připojeného HDMI kompatibilního zařízení.
- Tento systém podporuje HDR video formáty, jako jsou HDR10, HLG a Dolby Vision.

## Připojení kabelu síťového napájení (AC)



### **Napájení**

System v pohotovostním režimu spotřebovává malé množství energie. Jestliže systém nepoužíváte, napájení odpojte.

Hlavní přístroj se automaticky přepne do pohotovostního režimu, když nedochází ke vstupu žádného signálu a během 20 minut nedojde k žádné činnosti. Viz strana 20 „AUTO OFF“, pokud chcete tuto funkci vypnout.

#### **Poznámka:**

Aktivní subwoofer je v pohotovostním režimu, když je připojen kabel síťového napájení (AC). Dokud je napájecí kabel síťového napájení (AC) do síťové zásuvky, je primární obvod vždy pod napětím.

# Umístění

## Bezpečnostní upozornění

**Je nutná profesionální instalace.**

**Instalaci by neměl provádět nikdo jiný než kvalifikovaný instalační technik.**

**SPOLEČNOST PANASONIC NEODPOVÍDÁ ZA JAKÉKOLIV PŘÍPADNÉ VĚCNÉ ŠKODY A/NEBO VÁŽNÁ PORANĚNÍ, VČETNĚ SMRTI, ZPŮSOBENÉ NESPRÁVNÝM ZAPOJENÍM ČI NEVHODNOU MANIPULACÍ.**

- Hlavní přístroj musíte nainstalovat podle pokynů uvedených v návodu k obsluze.
- Upevněte pomocí postupů vhodných pro konstrukci a materiály v místě instalace.

### Pozor

- Tento systém je nutno používat pouze podle pokynů uvedených v tomto návodu. Jejich nedodržení může způsobit poškození zesilovače a/nebo reproduktoru a může vést k nebezpečí požáru. Pokud dojde k poškození nebo se objeví náhlá změna výkonnosti, obraťte se na kvalifikovaného servisního technika.
- Nepokoušejte se připevnit hlavní přístroj ke stěně jinými způsoby, než jsou metody popsány v tomto návodu.

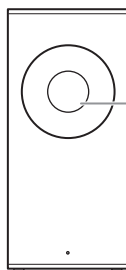
### Poznámka:

- Nedržte hlavní přístroj v jedné ruce, abyste se neporanili, protože hlavní přístroj můžete upustit, když jej budete přenášet.
- Položte jej na měkkou látku, aby nedošlo k poškození či poškrábání přístroje, a na ní proveďte montáž.
- Nedávejte systém do kovové zásuvky.
- Magnetické předměty uchovávejte v dostatečné vzdálenosti. Může dojít k poškození magnetických karet, hodinek apod., pokud se budou nacházet příliš blízko systému.

### HTB600

- Aktivní subwooferu umístěte do vzdálenosti několik metrů od hlavního přístroje a ve vodorovné poloze, kdy je horní panel otočen směrem nahoru.
- V závislosti na umístění aktivního subwooferu se účinek může lišit. Umístění aktivního subwooferu příliš blízko ke stěnám a rohům může vést k nadměrným basům. Zakryjte stěny a okna silnými závěsy. Pozici aktivního subwooferu můžete změnit, nebo můžete upravit úroveň subwooferu (⇒ 19) pro dosažení optimálního účinku.

### Při přenášení aktivního subwooferu **HTB600**



**Nevyjímejte aktivní subwoofer z tohoto otvoru.**

Díly uvnitř by se mohly poškodit.

Při přemísťování subwooferu jej vždy držte za dolní stranu.

## Rádiové interference

Interference mohou nastat, pokud používáte jiná zařízení (bezdrátová LAN / mikrovlnné trouby / bezšňůrové telefony atd.), která používají frekvenční pásmo 2,4 GHz, což způsobuje určité komunikační problémy (zvuk je přerušován, zvuk přeskakuje, je tu hodně šumu atd.).

Pokud k tomu dojde, oddělte jiné elektronické zařízení od hlavního přístroje a aktivního subwooferu, aby nedocházelo k interferenci.

## Umístěte hlavní přístroj do stojanu nebo na stůl

### Další požadované příslušenství (komerčně dostupné)

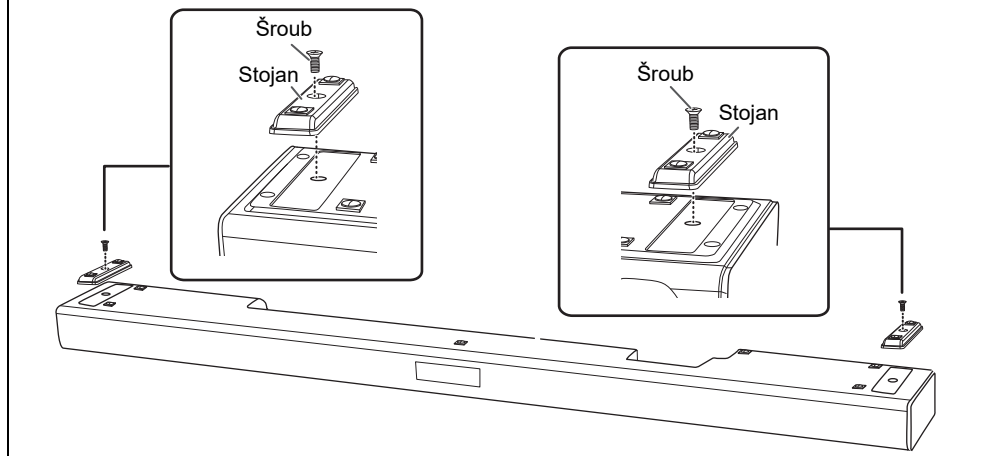
- Lanko ochrany proti pádu (x2)
- Šroub s okem (pro upevnění lanka ochrany proti pádu) (x2)

#### Poznámka:

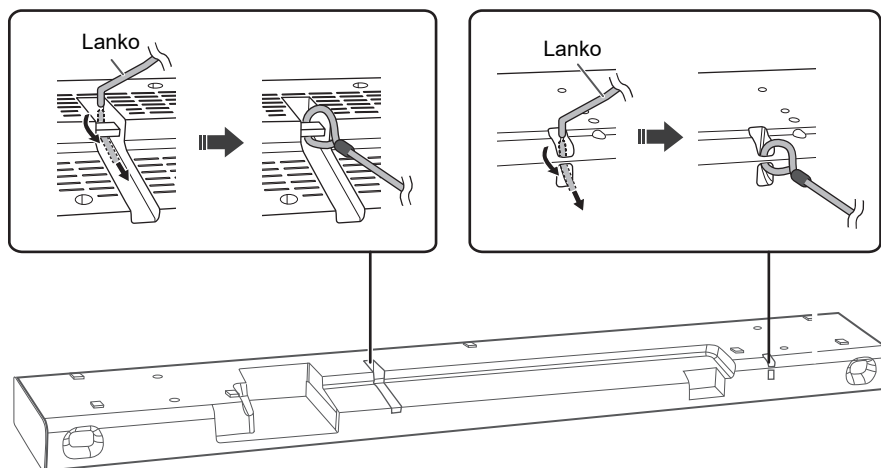
- Použijte komerčně dostupné šrouby, které mají nosnost přes 30 kg.
- Použijte lanko, které má nosnost přes 30 kg (průměr cca 1,5 mm).

### Přípevnění stojanu k hlavnímu přístroji (volitelné)

Můžete připojit stojan (v dodávce) k hlavnímu přístroji, aby se zvýšila mezera na spodní straně hlavního přístroje, abyste jej mohli položit na horní stranu kompatibilního stojanu televizoru.



## 1 Připevněte lanko k hlavní jednotce.

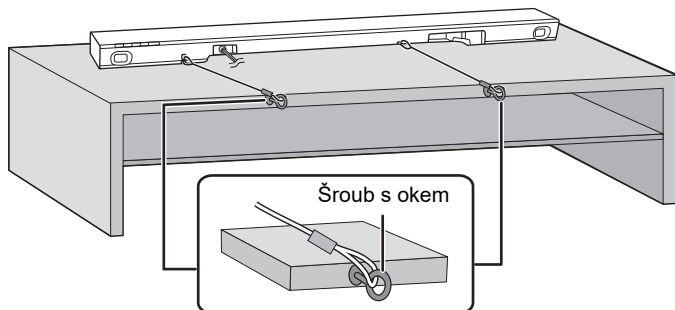


Pokud nelze lanko vést přes otvory, zkuste lanko ohnout přibližně 5 mm od konce pod úhlem 45° (jak je znázorněno výše).

## 2 Dejte hlavní jednotku do požadované polohy a upevněte každé lanko k držáku nebo stolu.

Ujistěte se, že je prověšení lanka minimální.

Neopírejte hlavní jednotku proti TV nebo zdi.



Připevněte šroub s okem v místě schopném unést přes 30 kg.

V závislosti na umístění hlavní jednotky se může místo přišroubování šroubu s okem lišit.

## Přípevnění hlavní jednotky ke stěně

### VAROVÁNÍ:

Aby se předešlo nebezpečí zranění, tato jednotka musí být řádně upevněna ke stěně v souladu s návodem k instalaci.

Hlavní přístroj lze nainstalovat na zeď pomocí dodávaných nástěnných držáků atd. Ujistěte se, že použitý šroub a stěna jsou dostatečně pevné, aby unesly hmotnost nejméně 30 kg.

Šrouby a další prvky nejsou dodávány, protože jejich typ a velikost jsou pro každou instalaci jiné.

- Podrobnosti o požadovaných šroubech jsou v kroku 3.
- Ujistěte se, že je jako sekundární bezpečnostní opatření upevněno lanko pro zabránění pádu.

### Další požadované příslušenství (komerčně dostupné)

- Šrouby pro montáž na zeď (x2)
- Lanko ochrany proti pádu (x2)
- Šroub s okem (pro upevnění lanka ochrany proti pádu) (x2)

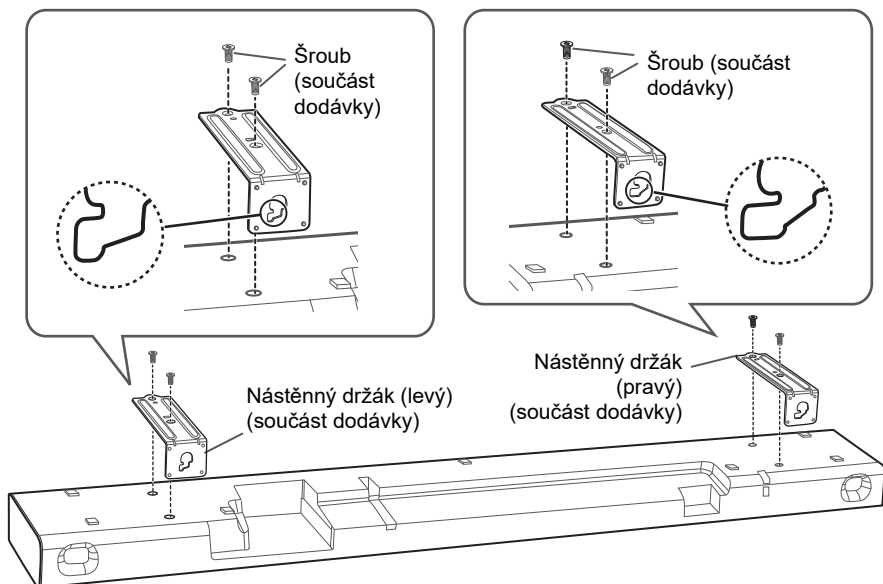
#### Poznámka:

Použijte lanko, které má nosnost přes 30 kg (průměr cca 1,5 mm).

## 1 Přípevněte lanko k hlavní jednotce.

Proveďte krok 1 v „Umístěte hlavní přístroj do stojanu nebo na stůl“. (⇒ 13)

## 2 Upevněte nástěnné držáky k hlavní jednotce.

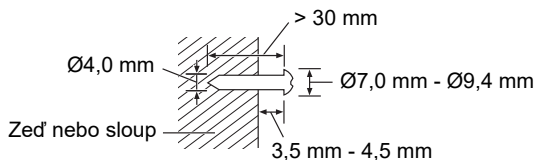


#### Poznámka:

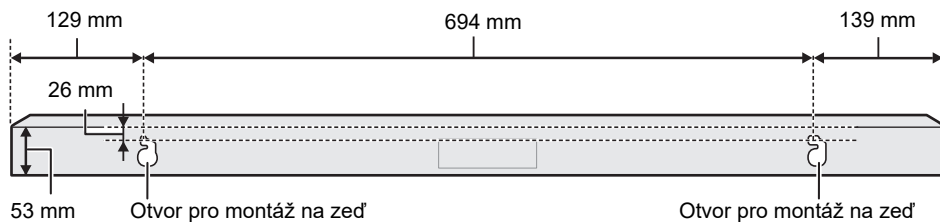
Po upevnění držáku pro montáž na stěnu s hlavním přístrojem zacházejte opatrně. Chcete-li zabránit poškození či poškrábání, odstraňte držáky pro montáž na stěnu, pokud budete chtít dát hlavní přístroj do držáku nebo na stůl.

### 3 Zašroubujte šrouby do zdi.

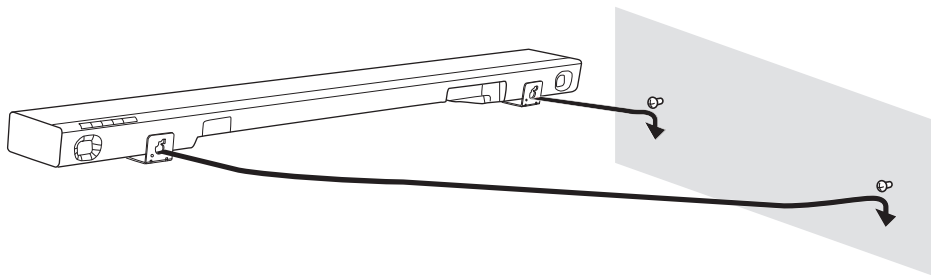
- Použijte rozměry uvedené níže, abyste identifikovali místa přišroubování na zeď.
- Ponechte alespoň 100 mm prostoru nad hlavní jednotkou, aby bylo ponecháno dostatek místa pro upevnění hlavní jednotky.
- Použijte vodováhu, abyste zajistili, že budou oba montážní otvory ve stejné rovině.

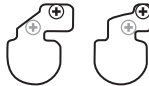



#### Pohled zpredu (poloprůhledný obrázek)



### 4 Bezpečně nasadte hlavní jednotku na šrouby.



SPRÁVNĚ		NESPRÁVNĚ	
	Pohybuje reproduktorem, aby byl šroub v této poloze.		V této poloze reproduktor pravděpodobně spadne, pokud se pohne vlevo nebo vpravo.



## 5 Zajistěte lanko ke stěně.

Ujistěte se, že je prověšení lanka minimální.



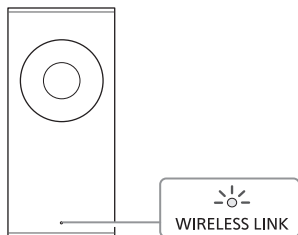
# Bezdrátová připojení

## Bezdrátové připojení aktivního subwooferu **HTB600**

### Příprava

Zapněte hlavní jednotku.

**Zkontrolujte, že je bezdrátové spojení aktivováno.**



### Kontrolka WIRELESS LINK

Zapnuto: Bezdrátové spojení je aktivováno.

Vypnuto: Bezdrátové spojení není aktivováno.

Bliká: Aktivní subwoofer se pokouší aktivovat bezdrátové spojení s hlavním přístrojem.

#### Poznámka:

- Bezdrátové spojení se aktivuje, když jsou hlavní přístroj i aktivní subwoofer zapnuty.
- Tlačítko I/D SET se používá pouze, když hlavní přístroj není spárován s aktivním subwooferem. (⇒ 23)

## Připojení zařízení Bluetooth®

Pomocí technologie Bluetooth® můžete bezdrátově připojit zvukové zařízení a spustit jeho přehrávání.

### Příprava

- Zapněte hlavní jednotku.
- Zapněte funkci Bluetooth® na příslušném zařízení a umístěte zařízení do blízkosti systému.
- Podrobnosti si přečtěte v návodu k použití příslušného zařízení.

### ■ Párování zařízení

#### Příprava

Pokud je tento systém připojen k zařízení Bluetooth®, odpojte jej (⇒ níže).

#### 1 Stiskněte [ **Ⓢ** -PAIRING].

Je-li zobrazeno „PAIR“, pokračujte krokem 3.

#### 2 Stiskněte a přidržte [ **Ⓢ** -PAIRING], dokud se nezobrazí „PAIR“.

#### 3 Vyberte „SC-HTB400“ nebo „SC-HTB600“ v nabídce Bluetooth® zařízení.

MAC adresa (např. 6C:5A:B5:B3:1D:0F) se může zobrazit před „SC-HTB400“ nebo „SC-HTB600“.

Budete-li vyzváni k zadání klíče, zadejte „0000“ nebo „1234“.

Zobrazí se název připojeného zařízení po dobu několika sekund.

#### Poznámka:

S tímto systémem lze spárovat až 8 zařízení. Pokud spárujete 9. zařízení, toto zařízení nahradí dříve spárované zařízení, které bylo nejdelší dobu nepoužito.

### ■ Připojení spárovaného zařízení

#### Příprava

Pokud je tento systém připojen k zařízení Bluetooth®, odpojte jej (⇒ níže).

#### 1 Stiskněte [ **Ⓢ** -PAIRING].

#### 2 Vyberte „SC-HTB400“ nebo „SC-HTB600“ v nabídce Bluetooth® zařízení.

### ■ Odpojení zařízení

**Stiskněte a přidržte [ **Ⓢ** -PAIRING], dokud se nezobrazí „PAIR“.**

#### Poznámka:

- Tento systém lze připojit pouze k jednomu zařízení najednou.
- Je-li jako zdroj vybráno „BT“, systém se automaticky pokusí připojit k naposledy připojenému zařízení.
- Zařízení Bluetooth® bude odpojeno, pokud vyberete jiný zdroj.

# Základní ovládání

## Příprava

Zapněte televizor a/nebo připojené zařízení.

- 1 Pro zapnutí systému stiskněte [⏻].
- 2 Opakovaně stiskněte [INPUT] pro výběr zdroje.

**HTB400**

TV ↔ BT

**HTB600**

→ TV → HDMI → BT

Alternativně stisknutím [ ] -PAIRING] vyberte zařízení Bluetooth® jako zdroj.

## Je-li vybráno „BT“ jako zdroj

Vyberte tento systém jako výstup reproduktoru v nabídce připojeného zařízení.

## Je-li vybráno „TV“ nebo „HDMI“ jako zdroj

Změňte vstup na televizoru na vstup, k němuž je tento přístroj připojen, pak spusťte přehrávání na zařízení připojeném k tomuto přístroji.

## Úprava hlasitosti tohoto systému

Stiskněte [+ VOL -].

Rozsah hlasitosti: 0 až 100 (MAX)

## Ztišit zvuk

Stiskněte [MUTE].

Zobrazí se „MUTE“ a bliká.

Ke zrušení stiskněte [MUTE] znovu nebo nastavte hlasitost.

# Nabídka zvuku

- 1 Opakovaně stiskněte [SOUND] pro výběr zvukového efektu a potom stiskněte [OK]. Opakovaně také můžete stisknout [▲] nebo [▼] pro výběr položky nastavení.
- 2 Opakovaně stiskněte [▲] nebo [▼] pro výběr požadovaného nastavení a potom stiskněte [OK].

## SOUND

Vyberte zvukový režim, který vyhovuje programu televizoru nebo připojenému zařízení.

Režim zvuku	
<b>STANDARD</b> (výchozí)	Optimalizováno pro dramatické a komediální pořady.
<b>MUSIC</b>	Vylepšuje zvuk hudebních nástrojů a písní.
<b>CINEMA</b>	Vytváří 3D zvuk jedinečný pro filmy.
<b>NEWS</b>	Vylepšuje hlas zpravodajských a sportovních komentářů.
<b>VOICE</b>	Podporuje zřetelnost při poslouchání lidského hlasu.

## SW LEVEL

Nastavení úrovně subwooferu.

SW 1, SW 2, SW 3 (výchozí), SW 4, SW 5

## SURROUND

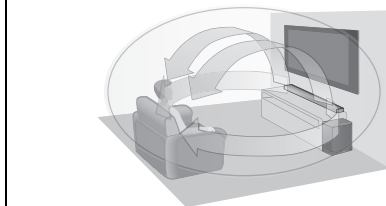
Volba zvukového efektu surround.

**HTB400** ON (výchozí), OFF

**HTB600** ON, OFF, 3D (výchozí)

### **Efekt 3D Surround** **HTB600**

Tento systém nejen vytlačuje zvukové pole doleva a doprava, ale také nahoru, aby pomáhal realizovat pohlcující zvukový efekt. např. dojem efektu 3D surround



#### Poznámka:

Efekt surround záleží na zdroji.

## BASS BOOST

Zapnutí nebo vypnutí efektu zesílení basů. Můžete si užívat zvýšený basový výkon a silnější zvuk.  
ON (výchozí), OFF

## CLEAR DIALOG

Tento efekt můžete zapnout pro zlepšení srozumitelnosti dialogu, když chcete zvýraznit hlasy lidí atd.  
ON, OFF (výchozí)

### Poznámka:

Pokud se zvuk změní na nepřirozený, vyberte „OFF“.

## DUAL AUDIO

Nastavuje upřednostňovaný režim zvukového kanálu, když systém přijímá dva zvukové režimy.

M1: Hlavní (výchozí)

M2: Sekundární

M1+M2: Hlavní + Sekundární

### Poznámka:

Tento efekt funguje jen tehdy, když je zvukový výstup televizoru nebo přehrávače nastaven na „Bitstream“ a jako zdroj zvuku je k dispozici „Dual Mono“.

## DRC **HTB600**

Můžete poslouchat při nízké hlasitosti, a dialog stále zřetelně uslyšíte.  
ON, OFF (výchozí), AUTO

### Poznámka:

- Pokud se zvuk změní na nepřirozený, vyberte „OFF“.
- Tato funkce pracuje pouze v případě, že je zdrojem digitální obsah Dolby nebo DTS®.

## DTS X DIALOG **HTB600**

Úroveň srozumitelnosti dialogu můžete změnit, když chcete zvýraznit hlasy lidí atd.  
LVL 0 (výchozí), LVL 1 až LVL 6

### Poznámka:

Tato funkce pracuje pouze v případě, že je zdrojem digitální obsah DTS:X®.

## Formát zvuku

Můžete zobrazit aktuální formát zvuku.

**Na déle než 4 sekund stiskněte a přidržte [SOUND].**

### Poznámka:

- Formát zvuku se zobrazí přibližně na 3 sekundy.
- Formát zvuku se nezobrazí, pokud bude zdrojem „BT“.

## Nabídka nastavení

- 1 Opakovaně stiskněte [SETUP] pro výběr požadované položky a potom stiskněte [OK].**  
Opakovaně také můžete stisknout [▲] nebo [▼] pro výběr položky nastavení.
- 2 Opakovaně stiskněte [▲] nebo [▼] pro výběr požadovaného nastavení a potom stiskněte [OK].**

## DIM

Na panelu displeje můžete snížit nebo zvýšit jas ukazatelů.  
BRIGHT (výchozí), DARK, OFF DISPLAY

### Poznámka:

Když nastavíte na „OFF DISPLAY“, panel displeje se vypne a zobrazí se pouze „:“, zapne se na několik sekund, když provedete operaci.

## AUTO OFF

Hlavní přístroj se automaticky vypne, když nemá žádný vstup zvuku a když je v nečinnosti po dobu přibližně 20 minut.  
ON (výchozí), OFF

### Poznámka:

Když zbývá pouze jedna minuta předtím, než funkce automatického vypnutí vypne systém, na displeji se zobrazí odpočítávání dolů v sekundách.

## SW PAIR **HTB600**

Umožňuje, aby hlavní přístroj vstoupil do párovacího režimu, a spároval se subwooferem.  
(⇒ 23)

## BT STANDBY **HTB400**

Tato funkce automaticky zapne systém, když připojíte spárované zařízení Bluetooth®.  
ON, OFF (výchozí)

### Poznámka:

Pokud bude funkce nastavena na „ON“, pohotovostní spotřeba vzroste.

## STANDBY MODE **HTB600**

Tato funkce automaticky zapne systém, když připojíte spárované zařízení Bluetooth®. Tato funkce rovněž umožňuje průchod HDMI z HDMI kompatibilního zařízení (⇒ 10) v pohotovostním režimu.  
ON, OFF (výchozí)

### Poznámka:

Pokud bude funkce nastavena na „ON“, pohotovostní spotřeba vzroste.

## FW UPDATE

Další informace naleznete v „Aktualizace firmwaru“ (⇒ níže).

## VERSION

Zobrazuje verzi firmwaru.

### Poznámka:

Znovu stiskněte [OK] pro ukončení.

## Aktualizace firmwaru

Příležitostně může Panasonic vydat pro toto zařízení aktualizovaný firmware který přidává nebo zlepšuje způsob, jakým určitá funkce funguje. Tyto aktualizace jsou k dispozici zdarma.



**NEODPOJUJTE kabel síťového napájení (AC) během aktualizace firmwaru.**

Během procesu aktualizace nelze provádět žádné další operace.

### Příprava

Stáhněte nejnovější firmware z následujících webových stránek a uložte jej na zařízení USB, abyste firmware aktualizovali.

<https://panasonic.jp/support/global/cs/audio/>  
(Tyto webové stránky jsou pouze v angličtině.)

### 1 Vypněte hlavní přístroj, pak připojte zařízení USB obsahující nejnovější firmware k hlavnímu přístroji.

V závislosti na tvaru zařízení USB mohou připojení bránit kabely připojené k jiným zdírkám. V tomto případě nejprve odpojte připojovací kabely okolo zařízení USB, pak jej znovu připojte.

### 2 Stisknutím [⏻/⏪] na hlavním přístroji jej zapnete.

### 3 Opakovaně stiskněte [SETUP] pro výběr „FW UPDATE“ a potom stiskněte [OK].

### 4 Opakovaně stiskněte [▲] nebo [▼] pro výběr „YES?“ a potom stiskněte [OK].

NEODPOJUJTE kabel síťového napájení (AC), když se na panelu displeje současně objevuje „UPC“ nebo „□□%“.  
(„□“ znamená číslo.)

Systém se automaticky vypne, když aktualizace skončí, pak se znovu zapne.

### Poznámka:

- Během aktualizace firmwaru nemůžete z tohoto přístroje získat zvukový výstup.
- Pro sledování televizoru během aktualizace, změňte nastavení na televizoru, abyste z reproduktorů televizoru získali zvukový výstup. Podrobné možnosti ovládání jsou uvedeny v návodu k použití televizoru.

## HDMI CEC

Přístroj podporuje funkci „HDMI CEC“ (ovládání spotřební elektroniky).

Podrobné možnosti ovládání jsou uvedeny v návodu k použití připojeného zařízení.

### Příprava

Ověřte, zda bylo vytvořeno připojení pomocí kabelu HDMI. (⇒ 8 až 10)

## Zapnutí při propojení

Dojde-li k zapnutí televizoru, automaticky se zapne i hlavní přístroj. (Tato funkce nefunguje, když je BT vybráno jako zdroj.)

## Vypnutí při propojení

Dojde-li k vypnutí televizoru, automaticky se vypne i hlavní přístroj. (Tato funkce nefunguje, když je BT vybráno jako zdroj.)

## Nastavení hlasitosti

Úroveň hlasitosti tohoto systému můžete ovládat tlačítkem ovládání hlasitosti nebo ztlumení zvuku na dálkovém ovladači televizoru.

Pokud se výběr reproduktorů televizoru změní na reproduktory televizoru, reproduktory hlavního přístroje se ztiší. Ztišení se zruší opětovným výběrem reproduktorů hlavního přístroje.

## Změna reproduktorů

Po zapnutí hlavního přístroje bude tento systém vybrán automaticky jako reproduktory televizoru. Pokud vypnete hlavní přístroj, automaticky se aktivují reproduktory televizoru.

### Poznámka:

Tuto činnost nelze zaručit u vybavení HDMI CEC.

# Odstraňování závad

Před žádostí o opravu proveďte následující kontroly. Nerozumíte-li některému z popisovaných postupů, nebo pokud uvedený postup problém nevyřeší, poraďte se s prodejcem.

## Běžné problémy

### Chybí napájení

- Po připojení kabelu síťového napájení (AC) vyčkejte alespoň 10 sekund, než zapnete hlavní přístroj.
- Odpojte kabel síťového napájení (AC) na 10 sekund a znovu ho připojte.
- Pokud se po zapnutí hlavního přístroje, hlavní přístroj ihned vypne, odpojte kabel síťového napájení (AC) a obraťte se na prodejce.
- Pokud se hlavní přístroj nezapne po zapnutí televizoru (HDMI CEC), zapněte hlavní přístroj ručně.

### S dálkovým ovladačem nelze provést žádnou operaci.

- Před prvním použitím dálkového ovladače vyjměte izolační proužek. (⇒ 7)
- Zkontrolujte, zda jsou baterie vloženy správně. (⇒ 7)
- Baterie má nízkou kapacitu. Vyměňte baterii za novou. (⇒ 7)
- Po výměně baterie znovu nastavte kód dálkového ovladače. (⇒ 24)
- Používejte dálkové ovládání ve správném provozním rozsahu. (⇒ 5)

### Systém se automaticky přepnul do pohotovostního režimu

- Funkce „AUTO OFF“ je zapnuta. Hlavní přístroj se automaticky přepne do pohotovostního režimu, když nedochází ke vstupu žádného signálu a během 20 minut nedošlo k žádné činnosti. Viz strana 20, pokud chcete tuto funkci vypnout.

## Bluetooth®

### Spárování nelze provést.

- Zkontrolujte stav zařízení Bluetooth®.
- Zařízení je mimo komunikační dosah 10 m. Přesuňte zařízení blíže k systému.

### Zařízení nelze připojit.

- Spárování zařízení se nezdařilo. Zkuste to znovu.
- Párování zařízení bylo nahrazeno. Zkuste to znovu.
- Tento systém mohl být připojen k jinému zařízení. Odpojte jiné zařízení a zkuste zařízení připojit znovu.
- Systém může mít problém. Vypněte a znovu zapněte přístroj.

### Zařízení je připojeno, ale ze systému nevychází zvuk.

- U některých zařízení s integrovanou funkcí Bluetooth® musíte nastavit zvukový výstup na „SC-HTB400“ nebo „SC-HTB600“ ručně. Podrobnosti si přečtěte v návodu k použití příslušného zařízení.

### Zvuk vycházející ze zařízení je přerušovaný.

- Zařízení je mimo komunikační dosah 10 m. Přesuňte zařízení blíže k systému.
- Odstraňte všechny překážky mezi systémem a zařízeními.
- Interference jiných zařízení používajících kmitočtové pásmo 2,4 GHz (wi-fi router, mikrovlny, bezdrátové telefony apod.). Přesuňte zařízení blíže k systému a dále od ostatních zařízení.

## HDMI

### Činnosti související s HDMI CEC nadále nefungují správně.

- Zkontrolujte nastavení připojených zařízení.
  - Zapněte funkci HDMI CEC na připojených zařízeních.
  - Vyberte tento systém jako reproduktor v nabídce HDMI CEC televizoru.
- Pokud jste provedli změnu připojení HDMI, po výpadku napájení nebo po odpojení kabelu síťového napájení (AC) nemusí funkce HDMI CEC pracovat správně.
  - Zapněte všechna zařízení připojená k televizoru pomocí kabelu HDMI a potom zapněte televizor.
  - Vypněte nastavení HDMI CEC televizoru a potom je znovu zapněte. Podrobnosti jsou uvedeny v návodu k použití televizoru.
  - Když jsou systém a televizor propojeny kabelem HDMI, zapněte televizor, odpojte kabel síťového napájení tohoto systému a znovu jej připojte.

### **HTB600** Je-li použito připojení HDMI, prvních několik sekund není slyšet zvuk.

- K tomu může dojít v průběhu přehrávání kapitol DVD-Video. Změňte nastavení digitálního zvukového výstupu na připojeném zařízení z „Bitstream“ na „PCM“.

### **HTB600** Audio a video jsou dočasně deaktivovány, když bude zapnut nebo vypnut hlavní přístroj.

- Je to normální a nejde o vadnou funkci. Může k tomu dojít v případě, že připojené zařízení HDMI nepodporuje funkci HDMI CEC.

## Zvuku

### Nehraje zvuk

- Zrušte ztišení. (⇒ 19)
- Zkontrolujte připojení ostatních zařízení. (⇒ 8 až 10)
- Ujistěte se, že je přijímaný zvukový signál kompatibilní s tímto systémem.
- Pokud je systém připojen k televizoru pouze pomocí kabelu HDMI, ujistěte se, že zdíčka HDMI televizoru je označena „HDMI (ARC)“. Pokud tomu tak není, připojte optický digitální zvukový kabel. (⇒ 8, 9)
- Zkontrolujte připojení. Jsou-li připojeny v pořádku, vyměňte kabely.
- Zkontrolujte nastavení zvukového výstupu na připojeném zařízení.
- Situace se může zlepšit změnou nastavení digitálního zvukového výstupu na připojeném zařízení z „Bitstream“ na „PCM“.

### Duální zvuk nelze změnit z hlavního na sekundární.

- Pokud zvuk přijímaný z připojeného zařízení není „Dual Mono“ nebo výstupní nastavení není „Bitstream“, nastavení nelze na tomto systému změnit. Změňte nastavení na připojeném zařízení.

### Zvuk má zpoždění za obrazem.

- V závislosti na televizoru, když je tento systém připojen pomocí Bluetooth®, může mít zvuk vycházející z tohoto systému zpoždění za obrazem televizoru. Propojte systém a televizor HDMI kabelem / optickým digitálním zvukovým kabelem. (⇒ 8, 9)

### Formát zvuku zobrazený na displeji neodpovídá přehrávanému zdroji.

- Pokud je zdroj přehráván Dolby Digital nebo DTS®, nastavte zvukový výstup připojeného zařízení (např. televizor, přehrávač) na bitstream. Podrobnosti jsou uvedeny v návodu k použití připojeného zařízení.

### Není slyšet žádný zvuk.

#### Napájení hlavního přístroje se automaticky vypne.

(Když hlavní přístroj zjistí problém, aktivuje se bezpečnostní opatření a hlavní přístroj se automaticky přepne do pohotovostního režimu.)

- Došlo k problému se zesilovačem.
- Je hlasitost příliš vysoká?  
Pokud ano, snižte hlasitost.
- Je tento systém umístěn na příliš horkém místě?  
Pokud ano, přemístěte systém na chladnější místo a chvíli počkejte, než se ho pokusíte znovu zapnout.

Pokud problém přetrvává, ověřte stav kontrol, vypněte tento systém, odpojte kabel síťového napájení (AC) a obraťte se na prodejce. Zapamatujte si stav kontrol a informujte prodejce.

## Aktivní subwoofer [HTB600]

### Chybí napájení.

- Ujistěte se, že je připojen kabel síťového napájení (AC) aktivního subwooferu.

### Po zapnutí se subwoofer ihned vypne.

- Odpojte kabel síťového napájení (AC) a obraťte se na prodejce.

### Ze subwooferu nevychází žádný zvuk.

- Zkontrolujte, že je aktivní subwoofer zapnutý.
- Zkontrolujte, zda je zapnutý ukazatel WIRELESS LINK. (⇒ 18)

### Ukazatel WIRELESS LINK není zapnutý.

- Mezi hlavním přístrojem a aktivním subwooferem není žádné spojení. Zkontrolujte, že je hlavní přístroj zapnutý.
- Aktivní subwoofer a hlavní přístroj nejsou správně spárovány. Zkuste následující činnost. (Bezdrátové spárování)

- ① Zapněte hlavní jednotku.
- ② Stiskněte a přidržte [I/D SET] na zadní straně aktivního subwooferu nejméně na 4 sekundy. Kontrolka bezdrátového spojení bliká.
- ③ V nabídce nastavení vyberte „SW PAIR“. (⇒ 20)  
Když je spárování bezdrátového spojení úspěšné, zobrazí se „DONE“ a rozsvítí se kontrolka WIRELESS LINK.
- ④ Vypněte hlavní přístroj a pak jej zapněte. Pokud problém přetrvává, obraťte se na prodejce.

## Displej

### „F61“

- Došlo k problému se zesilovačem systému.
- Odpojte kabel síťového napájení (AC) a obraťte se na prodejce.

### „F70 HDMI“ / „U701“ / „U703“

- Zkontrolujte HDMI připojení.
- Vypněte hlavní přístroj a potom jej znovu zapněte.
- Odpojte kabel HDMI.

### „F703“

- Vypněte hlavní přístroj a potom jej znovu zapněte.
- Pokud problém přetrvává, obraťte se na prodejce.

### „LINK“

- Tento systém se pokouší připojit k poslednímu připojenému zařízení Bluetooth®, když je vybrána funkce „BT“.

### „REMOTE 1“ / „REMOTE 2“

- Dálkové ovládání a přístroj používají rozdílné kódy. Změňte kód dálkového ovládání. (⇒ 24)

### „U702“

- Pokud dojde k problémům s funkcionalitou HDMI, poradte se svým prodejcem.

## „U705“

- HDMI zdířka televizoru připojená k hlavnímu přístroji nebo nastavení televizoru není kompatibilní se zdrojem přehrávání HDCP 2.2.
  - Zapojte do HDCP 2.2 kompatibilní zdířky televizoru.
  - HDMI HDCP nastavení televizoru musí odpovídat HDCP 2.2.

---

## Kód dálkového ovladače

Když další zařízení Panasonic reaguje na dálkový ovladač tohoto systému, změňte kód ovladače pro tento systém.

### Příprava

- Vypněte všechna ostatní zařízení Panasonic.
- Zapněte tento systém.
- Namiřte dálkový ovladač na snímač dálkového ovládání tohoto systému.

### **█** Nastavení kódu na kód 2

**Stiskněte a přidržte [MUTE] a [OK] na dálkovém ovladači nejméně na 4 sekundy.**  
Zobrazí se „REMOTE 2“.

### **█** Nastavení kódu na kód 1

**Stiskněte a přidržte [MUTE] a [▼] na dálkovém ovladači nejméně na 4 sekundy.**  
Zobrazí se „REMOTE 1“.

---

## Resetování systému

Dojde-li k následujícím situacím, resetujte systém:

- Stisknutí tlačítek nevyvolá žádnou odezvu.
- Chcete vymazat a resetovat obsah paměti.

**Stiskněte a přidržte [⏻] na hlavním přístroji nejméně na 10 sekundy.**

„RESET“ se objeví, dokud systém nerestartuje.

### Poznámka:

Kód dálkového ovladače se po resetování systému nastaví zpět na kód 1; postup změny na „Kód dálkového ovladače“ je popsán v kód 2.

---

## Péče o přístroj

**Před údržbou odpojte kabel síťového napájení (AC). K čištění systému používejte jemný a suchý hadřík.**

- Při silném znečištění použijte vlhký hadřík na otření nečistot a potom utřete suchým hadříkem.
- Na čištění reproduktorů používejte jemný hadřík. Nepoužívejte ubrusky nebo jiné materiály (ručníky), které se drolí. Malé kousky by mohly uvíznout pod krytem reproduktoru.
- Nikdy nepoužívejte k čištění systému líh, ředidlo nebo technický benzín.
- Před použitím chemicky impregnovaného hadříku si přečtěte instrukce přiložené k hadříku.

### Likvidace nebo předání systému

Tento systém uchovává informace o nastavení uživatele v hlavním přístroji. Pokud vyhazujete hlavní přístroj likvidaci nebo jej někomu předáváte, postupujte podle pokynů pro návrat všech nastavení na tovární předvolby, abyste vymazali uživatelská nastavení. (⇒ levý)

- Historie používání může být zaznamenána v paměti hlavního přístroje.



# Specifikace

## Všeobecně

<b>Napájení</b>	AC 220 V až 240 V, 50 Hz
<b>Spotřeba</b>	
Hlavní přístroj	30 W
Aktivní subwoofer <b>HTB600</b>	36 W
<b>Spotřeba v pohotovostním režimu (přibližně)</b>	
Hlavní přístroj	
<b>HTB400</b>	
Když „BT STANDBY“ vypnut	0,5 W
Když „BT STANDBY“ zapnut	2,0 W
<b>HTB600</b>	
Když „STANDBY MODE“ vypnut	0,5 W
Když „STANDBY MODE“ zapnut	2,0 W
Aktivní subwoofer <b>HTB600</b>	0,5 W

## Rozměry (Š x V x H)

Hlavní přístroj	
Pro uspořádání na horní straně stolu (bez stojanu)	962 mm x 56 mm x 120 mm
Pro uspořádání na horní straně stolu (se stojanem)	962 mm x 63 mm x 120 mm
Pro uspořádání s nástěnným držákem	962 mm x 66 mm x 132 mm
Aktivní subwoofer <b>HTB600</b>	191 mm x 413 mm x 385 mm

## Hmotnost

Hlavní přístroj	
Pro uspořádání na desce stolu	
<b>HTB400</b>	3,8 kg
<b>HTB600</b>	3,3 kg
Pro uspořádání s nástěnným držákem	
<b>HTB400</b>	4,0 kg
<b>HTB600</b>	3,5 kg
Aktivní subwoofer <b>HTB600</b>	8,4 kg

**Rozsah provozních teplot** 0°C až +40°C

**Rozsah provozní vlhkosti**  
20% až 80% relativní (bez kondenzace)

## Zesilovač

**HTB400**

### Výstupní výkon RMS: Režim Dolby Digital

Přední kanál	40 W na kanál (6 Ω), 1 kHz, 10 % THD
Kanál subwooferu	40 W na kanál (6 Ω), 100 Hz, 10 % THD
Celkový výstupní výkon RMS Dolby Digital	160 W

**HTB600**

### Výstupní výkon RMS: Režim Dolby Digital

Přední kanál	80 W na kanál (4 Ω), 1 kHz, 10 % THD
Kanál subwooferu	200 W na kanál (3 Ω), 100 Hz, 10 % THD
Celkový výstupní výkon RMS Dolby Digital	360 W

## Vstup

### Výstup HDMI (ARC) **HTB400**

Výstup Konektor typu A (19 kolíků) x 1

### Vstup HDMI AV **HTB600**

Výstup Konektor typu A (19 kolíků) x 1

### Výstup HDMI AV (TV ARC/eARC) **HTB600**

Výstup Konektor typu A (19 kolíků) x 1

### Digitální zvukový vstup

Optický digitální vstup Optická zásuvka x 1

### USB port

Pro aktualizaci softwaru

## Sekce formátu zvuku

**HTB600**

### Vstup HDMI AV/TV eARC

LPCM (Max 7.1 kanálu)  
Dolby Digital  
Dolby TrueHD  
Dolby Digital Plus  
Dolby Atmos® (Dolby Digital Plus)  
Dolby Atmos® (Dolby TrueHD)  
DTS®  
DTS-ES Discrete 6.1  
DTS-ES Matrix 6.1  
DTS® 96/24  
DTS-HD® High Resolution Audio  
DTS-HD® Master Audio  
DTS-Express  
DTS:X®

### Vstup TV ARC

LPCM (Max 2 kanálu)  
Dolby Digital  
Dolby Digital Plus  
Dolby Atmos® (Dolby Digital Plus)  
DTS®  
DTS-ES Discrete 6.1  
DTS-ES Matrix 6.1  
DTS® 96/24

### Optický digitální vstup

LPCM (Max 2 kanálu)  
Dolby Digital  
DTS®  
DTS-ES Discrete 6.1  
DTS-ES Matrix 6.1  
DTS® 96/24

**HTB400****Vstup TV ARC**

LPCM  
Dolby Digital  
DTS Digital Surround

**Optický digitální vstup**

LPCM  
Dolby Digital  
DTS Digital Surround

**Reproduktory****Přední reproduktory (vestavěné)**

Plný rozsah 4,5 x 10 cm kónický typ x 2  
Hloubkový reproduktor **HTB400**  
8 cm kónický typ x 2

**Aktivní subwoofer **HTB600****

Hloubkový reproduktor 16 cm kónický typ x 1

**Parametry Bluetooth®****Verze**

**HTB400** Bluetooth® Verze 4.2

**HTB600** Bluetooth® Verze 5.0

**Třída** Třída 2

**Podporované profily** A2DP

**Frekvenční pásmo** Pásmo 2,4 GHz FH-SS

**Provozní vzdálenost** 10 m bez překážek

**Podporovaný kodek** SBC

**Bezdrátový systém **HTB600******Bezdrátový modul**

Frekvenční rozsah 2404 MHz až 2476 MHz

Výstupní výkon RF 8 dBm (max)

**Poznámka:**

- Technické údaje podléhají změnám bez předchozího upozornění.  
Hmotnost a rozměry jsou přibližné.
- Celkové harmonické zkreslení je měřeno digitálním spektrálním analyzátořem.

**Likvidace odpadu z elektrických a elektronických zařízení a baterií**  
**Platí pouze pro Evropskou unii a země se zavedenými recyklačními systémy**


Tyto symboly na výrobcích, obalech nebo v průvodní dokumentaci znamenají, že použitá elektrická a elektronická zařízení a baterie nepatří do běžného domácího odpadu. Správná likvidace, recyklace a opětovné použití jsou možné, jen pokud odevzdáte stará zařízení a použité baterie na sběrných místech v souladu s platnými národními předpisy.

Správnou likvidací pomůžete šetřit cenné zdroje a předcházet možným negativním účinkům na lidské zdraví a na životní prostředí.

Další informace o sběru a recyklaci vám poskytnou místní úřady. Při nesprávné likvidaci odpadu vám hrozí pokuta v souladu s národní legislativou a místními předpisy.

**Poznámka k symbolu baterie (symbol dole):**

Tento symbol může být použit v kombinaci s chemickým symbolem. V tomto případě splňuje tento symbol legislativní požadavky, které jsou předepsány pro chemickou látku obsaženou v baterii.

# Reference

## O technologii Bluetooth®

Panasonic nenese odpovědnost za případné prozrazení dat a/nebo informací, ke kterému dojde v průběhu bezdrátového přenosu.

### Frekvenční pásmo

- Tento systém používá kmitočtové pásmo 2,4 GHz.

### Certifikace

- Tento systém dodržuje frekvenční omezení a obdržel certifikaci prokazující splnění zákonných nařízení týkajících se kmitočtových pásem. Z toho důvodu není zapotřebí povolení k bezdrátovému přenosu.
- Níže uvedené zásahy jsou v některých zemích nezákonné:
  - Oddělení od přístroje.
  - Odstranění štítku s parametry.

### Omezení platná při používání

- Bezdrátový přenos a/nebo použití se všemi zařízeními s technologií Bluetooth® nelze garantovat.
- Všechna zařízení musí odpovídat normám stanoveným společností Bluetooth SIG, Inc.
- V závislosti na parametrech a nastaveních zařízení se spojení nemusí podařit nebo některé operace mohou být odlišné.
- Tento systém podporuje funkce zabezpečení technologie Bluetooth®. Nicméně v některých provozních prostředích nebo při určitých nastaveních toto zabezpečení nemusí být dostatečné. Při bezdrátovém přenosu dat do tohoto systému budete obezřetní.
- Tento systém neumí přenášet data do zařízení s technologií Bluetooth®.

### Dosah při používání

- Toto zařízení používejte ve vzdálenosti maximálně 10 m.
- Různé typy prostředí, překážky nebo interference mohou dosah snížit.

### Rušení jinými zařízeními

- Je-li tento přístroj umístěn příliš blízko jiných zařízení s technologií Bluetooth® nebo zařízení používajících kmitočtové pásmo 2,4 GHz, nemusí fungovat správným způsobem a mohou se objevit potíže v podobě šumu a zvukových výpadků způsobených interferencí rádiových vln.
- Tento systém nemusí fungovat správným způsobem, jsou-li rádiové vlny vysílané blízko rádiovou stanicí nebo podobným zařízením příliš silné.

### Určené použití

- Tento systém je určen pro normální použití obecného charakteru.
- Nepoužívejte tento systém v blízkosti zařízení nebo v prostředí citlivém na vysokofrekvenční rušení (příklad: letiště, nemocnice, laboratoře atd.).

## Licence

Pojmy HDMI a HDMI High-Definition Multimedia Interface a rovněž logo HDMI jsou ochranné známky nebo zapsané ochranné známky společnosti HDMI Licensing Administrator, Inc.

Slovní označení a loga Bluetooth® jsou registrovanými obchodními značkami a majetkem společnosti Bluetooth SIG, Inc. a veškeré jejich používání společností Panasonic Corporation se řídí licenčními podmínkami. Ostatní obchodní značky a názvy jsou majetkem příslušných majitelů.

### HTB400

Vyrobeno s použitím licence společnosti Dolby Laboratories.

Dolby, Dolby Audio a symbol dvojitého písmena D jsou obchodní značky společnosti Dolby Laboratories.

Informace o patentech DTS naleznete na stránce <http://patents.dts.com>. Vyrobeno na základě licence společnosti DTS, Inc. DTS, symbol, DTS a symbol společně se slovy Digital Surround jsou registrované ochranné známky nebo ochranné známky společnosti DTS, Inc. ve Spojených státech nebo jiných zemích. © DTS, Inc. Všechna práva vyhrazena.

### HTB600

Vyrobeno s použitím licence společnosti Dolby Laboratories.

Dolby, Dolby Vision, Dolby Atmos, Dolby Audio a symbol dvojitého písmena D jsou obchodní značky společnosti Dolby Laboratories.

Informace o patentech DTS naleznete na stránce <http://patents.dts.com>. Vyrobeno na základě licence společnosti DTS, Inc. DTS, symbol, DTS a symbol společně se slovy DTS:X, logo DTS:X, Virtual:X, a logo DTS Virtual:X jsou registrované ochranné známky nebo ochranné známky společnosti DTS, Inc. ve Spojených státech nebo jiných zemích. © DTS, Inc. Všechna práva vyhrazena.

HTB400



HTB600



## POLSKI

### Infolinia (Polska):

801 003 532 – numer dla połączeń z sieci stacjonarnej

22 295 37 27 – numer dla połączeń z sieci stacjonarnej oraz komórkowej

### Produkt Panasonic

Produkt objęty jest E-Gwarancją Panasonic.

Prosimy o zachowanie dowodu zakupu.

Warunki gwarancji oraz informacje o produkcie są dostępne na stronie [www.panasonic.pl](http://www.panasonic.pl) lub pod numerami telefonów:

801 003 532 – numer dla połączeń z sieci stacjonarnej

22 295 37 27 – numer dla połączeń z sieci stacjonarnej oraz komórkowej

### Dystrybucja w Polsce

Panasonic Marketing Europe GmbH

(Spółka z ograniczoną odpowiedzialnością)

Oddział w Polsce

ul. Wołoska 9A, 02-583 Warszawa

Manufactured by:

Panasonic Corporation

Kadoma, Osaka, Japan

Authorized Representative in Europe:

Panasonic Marketing Europe GmbH

Panasonic Testing Centre

Winsbergring 15, 22525 Hamburg, Germany

Panasonic Corporation

Web Site: <http://www.panasonic.com>



YOM100760-0007

TQBJ2218-1

L1219CH4050