

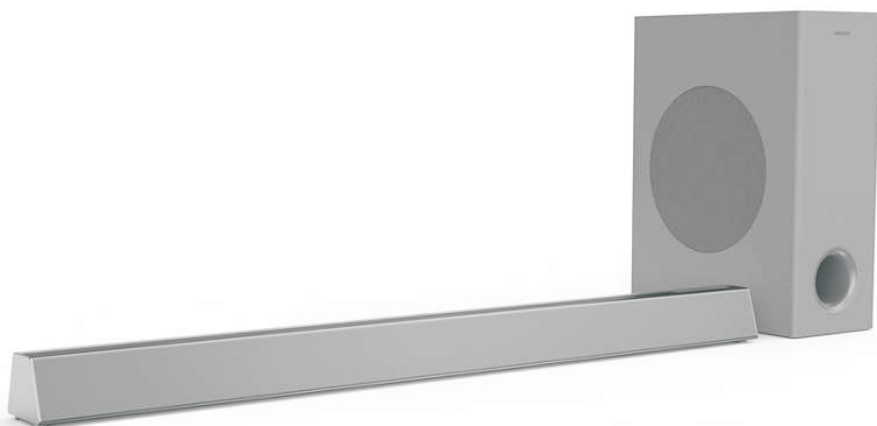
PHILIPS

Řada 3000

Reproduktor na
zvukovém panelu

HTL3325

Uživatelská příručka



Zakoupený výrobek si můžete zaregistrovat a využívat podporu k němu na adrese
www.philips.com/welcome

Obsah

1	Důležité	3	5	Montáž na stěnu	13
	Nápověda a podpora	3			
	Bezpečnost	3			
	Péče o Váš zakoupený výrobek	4	6	Specifikace produktu	14
	Péče o prostředí	4			
	Varovná vyjádření o FCC a IC pro uživatele (jen USA a Kanada)	5	7	Odstraňování problémů	15
	Shoda	5			
2	Váš zvukový panel	6			
	Hlavní jednotka	6			
	Bezdrátový basový reproduktor	6			
	Dálkové ovládání	6			
	Konektory	7			
	Příprava dálkového ovládání	8			
	Umístění	8			
3	Připojení	9			
	Připojte k zásuvce HDMI (ARC)	9			
	Připojení k optické zásuvce	9			
	Připojení k zásuvce pomocného signálu (AUX)	9			
	Připojení napájení	10			
	Spárování s basovým reproduktorem	10			
4	Používání Vašeho zvukového panelu	11			
	Zapnutí („ON“) /vypnutí („OFF“)	11			
	Automatické přepnutí do pohotovostního režimu	11			
	Vybrané režimy	11			
	Výběr efektu ekvalizéru (EQ)	11			
	Nastavení hlasitosti	12			
	Funkce rozhraní Bluetooth	12			
	Provoz AUX / OPTICAL / HDMI ARC	12			
	Provoz USB	13			

1 Důležité

Než zahájíte používání zakoupeného výrobku, přečtěte si prosím celý návod a pochopte jej. Jestliže způsobíte poškození nepostupováním podle návodu, propadne záruka.

Nápověda a podpora

Rozsáhlou online podporu najdete na odkazu www.philips.com/welcome, kde :

- si můžete stáhnout uživatelskou příručku a průvodce rychlým začátkem
- můžete sledovat video kurzy (dostupné jen u vybraných typů)
- najdete odpovědi na často kladené dotazy (FAQ)
- nám můžete poslat e-mailem dotaz
- můžete komunikovat s naším pracovníkem podpory.

Postupem podle návodu na webových stránkách můžete vybrat jazyk a poté zadat typové číslo výrobku.

Alternativně můžete kontaktovat oddělení péče o spotřebitele ve své zemi. Než budete moci kontaktovat, poznamenejte si typové číslo a výrobní číslo zakoupeného výrobku. Tyto informace můžete najít na zadní straně nebo na spodku zakoupeného výrobku.

Bezpečnost

Riziko úrazu elektrickým proudem nebo požáru!

- Než budete provádět jakékoli změny nebo zapojení, ujistěte se, zda jsou všechna zařízení odpojena od zásuvek elektrické rozvodné sítě.
- Nikdy výrobek ani jeho příslušenství nevystavujte dešti ani vodě. Nikdy poblíž výroku neumístujte nádoby na kapaliny, jako například vázy. Jestliže na výrobek nebo do něj rozlijete kapalinu, okamžitě jej odpojte od zdroje elektrického proudu a kontaktujte oddělení péče o zákazníka, aby výrobek před dalším používáním zkontrolovali.
- Nikdy výrobek ani jeho příslušenství neumístujte poblíž otevřeného ohně ani

jiných zdrojů tepla, jako například přímého slunečního světla.

- Nikdy nevkládejte žádné předměty do větracích otvorů ani do jiných otvorů na výrobku.
- Tam, kde je jako odpojovací zařízení používána hlavní napájecí zástrčka nebo přípojka spotřebiče, musí toto odpojovací zařízení zůstat za každých okolností schopné provozu bez prodlení.
- Baterie (nainstalované bateriové sady nebo baterie) nesmějí být vystaveny nadměrnému horku, jako například slunečnímu záření, ohni a podobně.
- Před boufkou vždy zařízení odpojte od napájecí zásuvky.
- Při odpojování napájecí šňůry vždy tahejte za zástrčku. Nikdy netahejte za šňůru.

Riziko zkratu nebo požáru!

- Popis přívodního napětí a jeho jmenovité hodnoty najdete na typovém štítku na zadní straně tohoto výrobku.
- Než výrobek zapojíte do napájecí zásuvky, ujistěte se, zda napětí v zásuvce odpovídá hodnotám vytištěným na zadní nebo spodní straně výrobku. Nikdy výrobek nepřipojujte k zásuvce za stavu, kdy jsou tato napětí odlišná.

Vzniká tím riziko úrazu nebo poškození tohoto výrobku!

- Při montáži na stěnu musíte tento výrobek bezpečně připevnit ke stěně v souladu s návodem k instalaci. Používejte jen dodanou montážní konzolu (je-li k dispozici). Nesprávnou montáží na stěnu můžete přivodit nehodu, úraz nebo poškození. Jestliže máte nějaký dotaz, kontaktujte zákaznickou podporu ve své zemi.
- Nikdy tento výrobek ani jiné předměty neumístujte na přívodní šňůry ani na jiná elektrická zařízení.
- Jestliže bude výrobek přepravován za teplot nižších než 5 °C, vyberte tento výrobek, a předtím, než jej připojíte k napájecí zásuvce, vyčkejte, dokud jeho teplota nebude odpovídat teplotě místnosti.
- Některé součásti tohoto výrobku jsou možná vyrobeny ze skla. Zacházejte s výrobkem opatrně, abyste zamezili úrazům a poškození.

Riziko přehřátí!

- Nikdy tento výrobek nainstalujte do uzavřeného prostoru. Vždy kolem výrobku ponechte alespoň 10 cm místa na proudění vzduchu. Zajistěte, aby větrací otvory na výrobku nebyly nikdy zakryty záclonami ani jinými předměty.

Riziko kontaminace!

- Nekombinujte baterie (staré a nové nebo uhlíkové a alkalické, atd.).
- POZOR: V případě nesprávně provedené výměny baterie vzniká nebezpečí výbuchu. Baterii vyměňujte jen za baterii stejného nebo ekvivalentního typu.
- Jestliže jsou baterie vyčerpané, nebo jestliže nebude dálkové ovládání delší dobu používáno, vyměňte je.
- Baterie obsahují chemické látky. Je třeba je likvidovat řádně

Riziko spolknutí baterií!

- Tento výrobek/dálkové ovládání může obsahovat mincovou/knoflíkovou baterii, kterou není nemožné spolknout. Baterii udržujte za všech okolností mimo dosah dětí! V případě spolknutí může baterie způsobit vážný úraz nebo smrt. Do dvou hodin po spolknutí se mohou rozvinout těžké vnitřní popáleniny.
- Jestliže máte podezření, že někdo spolkl baterii nebo si ji umístil někde do těla, vyhledejte okamžitou lékařskou pomoc.
- Když budete vyměňovat baterie, vždy uchovávejte všechny nové i použité baterie mimo dosah dětí. Po výměně baterie zajistěte, aby byl prostor pro baterie zcela bezpečný.
- Jestliže prostor pro baterii nelze zcela zajistit, přestaňte výrobek používat. Udržujte mimo dosah dětí a kontaktujte výrobce



Toto je zařízení TŘÍDY II s dvojitou izolací a bez ochranného uzemnění.

Péče o Váš zakoupený výrobek

K čištění výrobku používejte jen hadřík z mikrovláken.

Péče o prostředí

Likvidace starého výrobku a baterie



Váš zakoupený výrobek byl navržen a vyroben s užitím vysoce kvalitních materiálů a součástí, které lze recyklovat a opakovaně využívat.



Tento symbol na výrobku znamená, že na výrobek se vztahuje Evropská směrnice 2012/19/EU.



Tento symbol znamená, že tento výrobek obsahuje baterie, na něž se vztahuje evropská směrnice 2013/56/EU, které je zakázáno vyhazovat do běžného domovního odpadu. Poučte se o všem, co potřebujete vědět o místním systému tříděného sběru elektrických a elektronických výrobků a baterií. Postupujte v souladu s místními předpisy a nikdy výrobek ani akumulátorové baterie nevyhazujte do běžného domovního odpadu. Správná likvidace starých produktů a akumulátorových baterií pomáhá zamezit negativním důsledkům pro životní prostředí a zdraví osob.

Vyjmutí spotřebních baterií

Chcete-li vyjmout baterie na jedno použití, podívejte se do části o instalaci baterií.

Varovná vyjádření o FCC a IC pro uživatele (jen USA a Kanada)



INFORMACE O FCC

Varování:

- Toto zařízení je třeba instalovat a provozovat při minimální vzdálenosti 20 cm mezi radiátorem a Vaším tělem
- Změny nebo úpravy tohoto přístroje, které nejsou výslovně schváleny subjektem zodpovídajícím za dodržování shody, mohou mít za následek zánik uživatelské oprávnění toto zařízení provozovat.

POZNÁMKA: Toto zařízení bylo vyzkoušeno a bylo shledáno, že vyhovuje limitům pro digitální zařízení třídy B ve smyslu části 15 Pravidel FCC. Tyto limity jsou navrženy tak, aby zajistily přiměřenou úroveň ochrany proti škodlivé interferenci při instalaci v obytných prostorech. Toto zařízení vytváří, využívá a může vyzařovat energii na rádiových frekvencích, a nebude-li nainstalováno a používáno souladu s návodem, může způsobovat škodlivé rušení rádiové komunikace. Není tu však záruka, že v rámci nějaké konkrétní instalace nebude docházet k interferenci. Jestliže toto zařízení bude způsobovat rušení příjmu rozhlasového nebo televizního vysílání, o čemž lze rozhodnout pokusným vypnutím a opětovným zapnutím zařízení, doporučujeme uživateli pokusit se toto rušení odstranit provedením jednoho nebo více následujících opatření:

- Přesměrujte nebo přemístěte přijímací anténu.
- Zvětšete oddělovací vzdálenost mezi výrobkem a přijímačem.
- Připojte zařízení do zásuvky připojené k jinému obvodu, než ke kterému je připojen přijímač.
- Obratě se s žádostí o pomoc na prodejce nebo zkušeného technika rádií a televizorů.

Toto zařízení obsahuje vysílače-přijímače nebo přijímače zproštěné licenční povinnosti, které jsou ve shodě s kanadskými RSS pro inovaci, vědu a hospodářský rozvoj pro zařízení zproštěná licenční povinnosti. Provoz je možný za předpokladu splnění následujících dvou podmínek:

1. Toto zařízení nesmí způsobovat rušení.
2. Toto zařízení musí odolávat veškerému okolnímu rušení, včetně rušení, které by mohlo způsobovat nežádoucí funkci.

Shoda

Tento výrobek odpovídá požadavkům Evropského společenství platným pro rušení na rádiových vlnách.

Společnost MMD Hong Kong Holding Limited tímto prohlašuje, že tento výrobek odpovídá základním požadavkům a jiným příslušným ustanovením Směrnice 2014/53/EU.

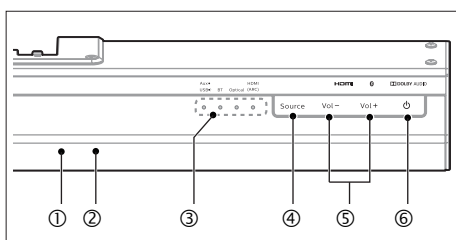
Prohlášení o shodě můžete najít na adrese www.p4c.philips.com.

2 Váš zvukový panel

Blahopřejeme Vám k Vašemu nákupu, a vítáme u Philips! Abyste plně využili podpory, kterou Vám Philips nabízí, zaregistrujte si svůj zvukový panel na adrese www.philips.com/welcome.

Hlavní jednotka

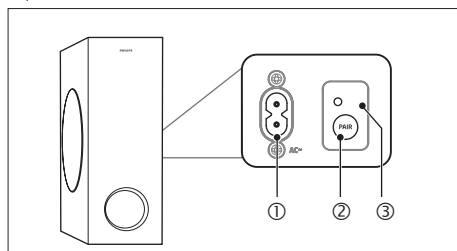
Tato část obsahuje přehled hlavního přístroje.



- 1 **Senzor dálkového ovládání**
- 2 **Indikátor pohotovostního režimu**
Je-li rozsvícen, zobrazuje, že zvukový panel je v pohotovostním režimu.
- 3 **Indikátor LED zvukového panelu**
 - **Aux / USB:** Když je rozsvícen, zobrazuje, že zvukový panel je v režimu Aux. Když bliká, zobrazuje, že zvukový panel je v režimu USB.
 - **BT:** Když je rozsvícen, zobrazuje, že zvukový panel je v režimu Bluetooth.
 - **Optický:** Když je rozsvícen, zobrazuje, že zvukový panel je v optickém režimu.
 - **HDMI (ARC):** Když je rozsvícen, zobrazuje, že zvukový panel je v režimu HDMI ARC.
- 4 **Zdroj**
Vyberte vstupní zdroj pro zvukový panel.
- 5 **Vol+ /Vol- (hlasitost)**
Zvyšování nebo snižování hlasitosti.
- 6 **(Pohotovostní režim - Zapnuto)**
Zapnutí zvukového panelu nebo přepnutí do pohotovostního režimu.

Bezdrátový basový reproduktor

Tato část obsahuje přehled bezdrátového basového reproduktoru.



- 1 **Zásuvka na střídavý proud**
Připojte ke zdroji napájení.
- 2 **Tlačítko PÁROVÁNÍ**
Stiskem můžete vstoupit do režimu párování basového reproduktoru.
- 3 **Indikátor basového reproduktoru**
 - Při zapnutí proudu se indikátor rozsvítí.
 - Při bezdrátovém párování mezi basovým reproduktorem a hlavním přístrojem bude indikátor rychle blikat oranžovým světlem.
 - Po úspěšném spárování bude indikátor oranžově svítit.
 - Při selhání párování bude indikátor pomalu oranžově blikat.

Dálkové ovládání

Tato část obsahuje přehled o dálkovém ovládání.

- 1 **(Pohotovostní režim - Zapnuto)**
Zapnutí zvukového panelu nebo přepnutí do pohotovostního režimu.
- 2 **(Ztlumit)**
Ztlumit nebo obnovit hlasitost.
- 3 **◀▶ (předchozí/další)**
Přeskočit na předchozí nebo další stopu v režimu USB/BT.

④ **▶|| (přehrát/pozastavit)**
Spustit, pozastavit nebo obnovit přehrávání v režimu USB/BT.

⑤ **Vol+ /Vol- (hlasitost)**
Zvyšování nebo snižování hlasitosti.

⑥ **Tlačítka zdrojového signálu**
AUX: Přepnutí zdroje zvuku na připojení MP3 (konektor 3,5 mm).

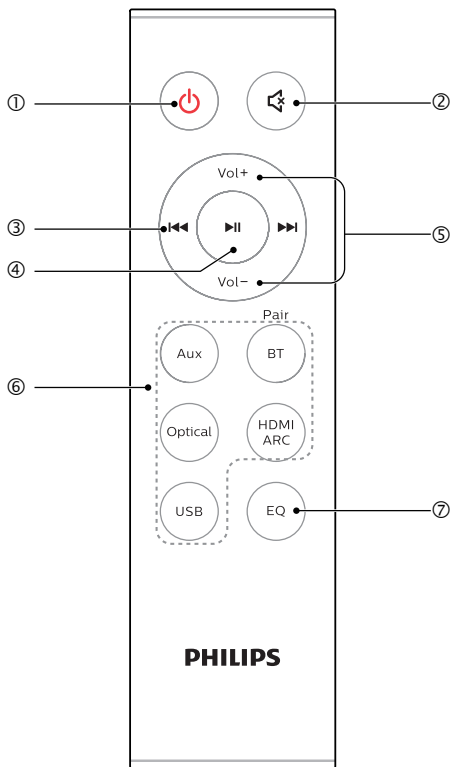
BT/PÁROVÁNÍ: Přepnutí do režimu Bluetooth. Stiskem a podržením můžete aktivovat funkci párování režimu Bluetooth nebo odpojit stávající párované zařízení Bluetooth.

OPTICKÝ: Přepnutí zdroje zvuku na optické připojení.

HDMI ARC: Přepnutí zdroje na připojení HDMI ARC.

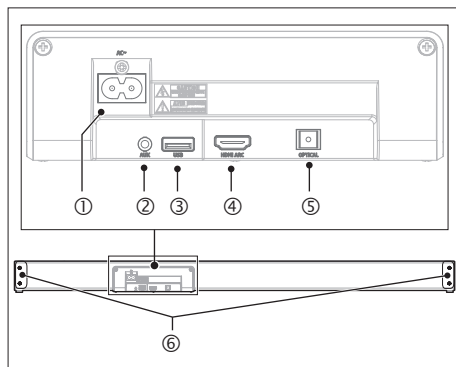
USB: Přepnutí do režimu USB.

⑦ **EQ**
Výběr efektu ekvalizéru (EQ).



Konektory

Tato část obsahuje přehled konektorů dostupných na Vašem zvukovém panelu.



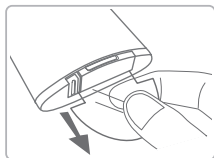
- ① **Střídavý**
Připojte ke zdroji napájení.
- ② **AUX**
Zvukový vstup například z přehrávače MP3 (konektor 3,5 mm).
- ③ **USB**
 - Zvukový vstup z USB úložiště.
 - Aktualizujte software tohoto produktu.
- ④ **HDMI (ARC)**
Připojte ke vstupu signálu HDMI na televizoru.
- ⑤ **OPTICKÝ**
Připojte k optickému zvukovému výstupu na televizoru nebo na digitálním zařízení.
- ⑥ **Šrouby na nástěnnou konzoli**

Příprava dálkového ovládání

- Dodané dálkové ovládání umožňuje ovládání přístroje zdálky.
- I když bude dálkové ovládání používáno v mezích svého dosahu 19,7 stopy (6 m), funkce může být nemožná, pokud se mezi přístrojem a dálkovým ovládáním budou nalézat nějaké překážky.
- Jestliže bude dálkové ovládání používáno poblíž jiných přístrojů vytvářejících infračervené paprsky, nebo jestliže budou poblíž přístroje používána jiná dálková ovládání, bude možná přístroj fungovat nesprávně. Naopak mohou fungovat nesprávně také tyto jiné výrobky.

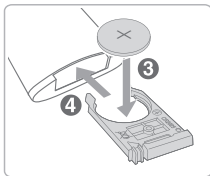
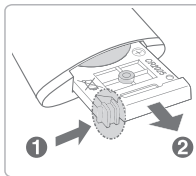
První použití:

Tento přístroj obsahuje předem nainstalovanou lithiovou baterii CR2025. Odstraněním ochranného krytu můžete aktivovat baterii dálkového ovládání.



Vyměňte baterii dálkového ovládání

- Toto dálkové ovládání vyžaduje lithiovou baterii CR2025 na napětí 3 V.
- 1 Stiskněte proužek na boku držáku baterie směrem k tomuto držáku.
 - 2 Nyní vysuňte držák baterie z dálkového ovládání.
 - 3 Vyjměte starou baterii, vložte do držáku baterie novou baterii CR2025, přičemž dodržte správnou polaritu (+/-), jak je vyznačeno.
 - 4 Posuňte držák baterie zpět do štěrbin v dálkovém ovládání.



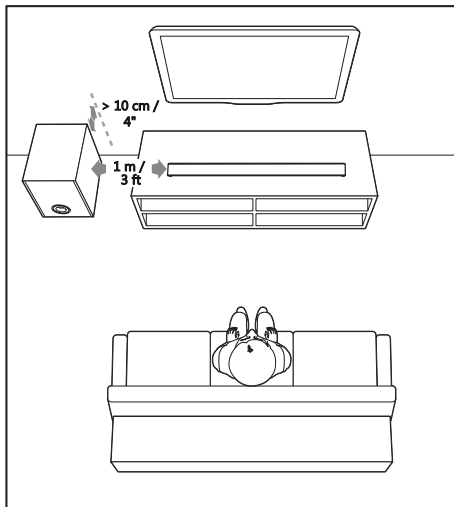
Bezpečnostní opatření ohledně baterií

- Když bude dálkové ovládání delší dobu (déle než jeden měsíc) nepoužíváno, vyjměte z dálkového ovládání baterii, aby nezačala vytékat.
- Jestliže baterie vytékají, vyčistěte uniklou kapalinu uvnitř prostoru pro baterii a vyměňte baterie za nové.
- Nepoužívejte žádné jiné baterie, než jaké byly uvedeny.
- Baterie neohřívejte ani nedemontujte.
- Nikdy je nevhazujte do ohně ani do vody
- Baterie nepřeházejte a neskladujte společně s jinými kovovými předměty. Kdybyste tak učinili, baterie by mohly být vyzkratovány a vytéci nebo vybuchnout.
- Nikdy nenabíjete žádnou baterii, nevíte-li jistě, zda je akumulátorová.

Umístění

Umístěte svůj basový reproduktor asi tak 1 metr (3 stopy) od svého zvukového panelu a asi tak deset centimetrů od zdi.

Pro co nejlepší výsledky umístěte svůj basový reproduktor tak, jak je vyobrazeno níže.



3 Připojení

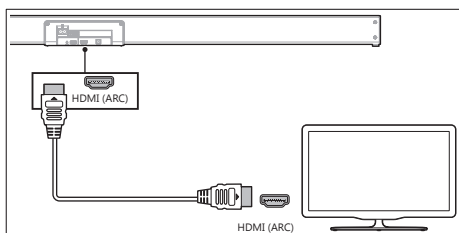
Tato část Vám pomůže připojovat Váš basový reproduktor k televizoru a k jiným zařízením a poté jej nakonfigurovat. Informace o základním zapojení Vašeho zvukového panelu a příslušenství najdete v průvodci rychlým začátkem.

Poznámka

- Popis přírodního napětí a jeho jmenovité hodnoty najdete na typovém štítku na zadní nebo spodní straně tohoto výrobku.
- Než budete provádět nebo měnit nějaká zapojení, ujistěte se, zda jsou všechna zařízení odpojena od zásuvek elektrické rozvodné sítě.

Připojte k zásuvce HDMI (ARC)

Váš zvukový panel podporuje rozhraní HDMI s technologií zpětného zvukového kanálu (Audio Return Channel, ARC). Jestliže Váš televizor odpovídá HDMI ARC, můžete slyšet zvuk televizoru ze svého zvukového panelu pomocí jediného kabelu HDMI.

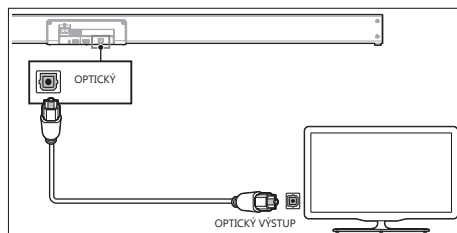


- 1 Kabelem vysokorychlostního rozhraní HDMI připojte konektor **HDMI OUT (ARC)-TO TV** na svém zvukovém panelu ke konektoru **HDMI ARC** na televizoru.
 - Konektor **HDMI ARC** na televizoru může být označen odlišně. Podrobnosti najdete v uživatelské příručce k televizoru.
- 2 Na televizoru zapněte funkce **HDMI-CEC**. Podrobnosti najdete v uživatelské příručce ke svému televizoru.

Poznámka

- Váš televizor musí podporovat funkce **HDMI-CEC** a **ARC**. **HDMI-CEC** a **ARC** musí být nastaveno na „On“ („Zapnuto“).
- Metoda nastavení **HDMI-CEC** a **ARC** může být různá podle typu televizoru. Podrobnosti o funkci **ARC** najdete v uživatelské příručce ke svému televizoru.
- Funkci **ARC** podporují jen kabely kompatibilní s **HDMI 1.4**.

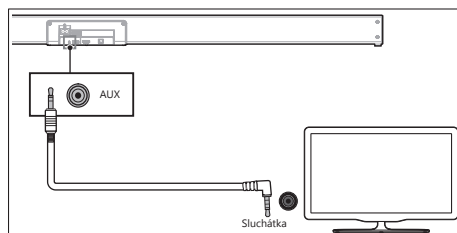
Připojení k optické zásuvce

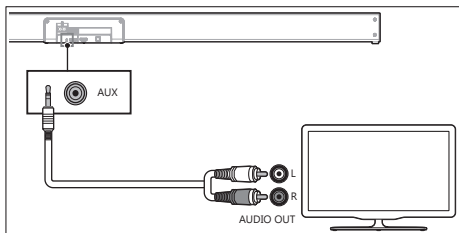


- 1 Pomocí optického kabelu připojte konektor **OPTICAL** („OPTICKÝ“) na Vašem zvukovém panelu ke konektoru **OPTICAL OUT** („OPTICKÝ VÝSTUP“) na televizoru nebo na jiném zařízení.
 - Digitální optický konektor bude možná označen **SPDIF** nebo **SPDIF OUT**.

Připojení k zásuvce pomocného signálu (AUX)

- Pomocí zvukového kabelu 3,5 mm na 3,5 mm (v dodávce) připojte zásuvku sluchátek televizoru k zásuvce pomocného signálu (**AUX**) na přístroji.





- Pomocí zvukového kabelu RCA na 3,5 mm (není v dodávce) připojte zásuvky zvukového výstupu televizoru k zásuvce pomocného signálu (AUX) na přístroji.

Připojení napájení

- Než připojíte šňůru střídavého napájení, zajistěte, abyste měli vyhotovena všechna ostatní spojení.
- **Riziko poškození výrobku!** Ujistěte se, zda přírodní napájecí napětí odpovídá napětí uvedenému na zadní nebo spodní straně přístroje.
- Připojte přírodní kabel k zásuvce na střídavý proud na přístroji a dále do zásuvky elektrické rozvodné sítě
- Připojte přírodní kabel k zásuvce na střídavý proud na basovém reproduktoru a dále do zásuvky elektrické rozvodné sítě.

Spárování s basovým reproduktorem

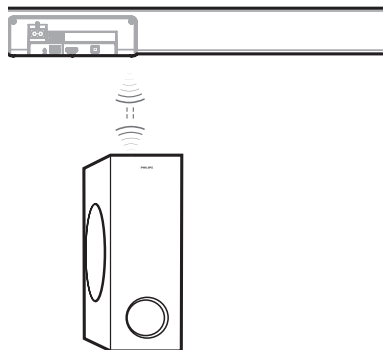
Automatické párování

Připojte zvukový panel a basový reproduktor do zásuvek elektrické rozvodné sítě a poté stiskem na přístroji nebo na dálkovém ovládacím přepněte přístroj do režimu ON („ZAPNUTO“).

Basový reproduktor a zvukový panel budou automaticky spárovány.

- Když bude basový reproduktor provádět párování se zvukovým panelem, indikátor páru na basovém reproduktoru bude rychle blikat.
- Když bude basový reproduktor spárován se zvukovým panelem, indikátor páru na basovém reproduktoru bude nepřerušovaně svítit.

- Netisknete párování na zadní straně basového reproduktoru, vyjma při manuálním párování.



Manuální párování

Jestliže není z basového reproduktoru slyšet žádný zvuk, spárujte basový reproduktor manuálně.

- 1 Zase oba přístroje odpojte od zásuvky elektrické rozvodné sítě a po 3 minutách je opět připojte.
- 2 Na několik sekund stiskněte a podržte tlačítko **PAIR** („PÁROVAT“) na zadní straně basového reproduktoru.
 - ↳ Indikátor párování na basovém reproduktoru bude rychle blikat.
- 3 Poté přístroj stiskem **⏻** na přístroji nebo na dálkovém ovládacím zapněte (do polohy „ON“).
 - ↳ Indikátor párování na basovém reproduktoru bude při úspěšném zapnutí nepřerušovaný.
- 4 Jestliže indikátor párování nadále bliká, opakujte kroky 1-3.

Tip

- Basový reproduktor by měl být od zvukového panelu vzdálen nejvýše 6 m v neblokovaném prostředí (čím blíže, tím lépe).
- Veškeré předměty mezi basovým reproduktorem a zvukovým panelem odstraňte.
- Jestliže bezdrátové spojení opět selže, zkontrolujte, zda v okolí místa provozu nedochází ke konfliktu zařízení nebo k silné interferenci (jako např. interference od nějakého elektronického zařízení). Odstraňte tyto konflikty nebo silnou interferenci a opakujte výše uvedené postupy.
- Jestliže hlavní přístroj nebude propojen s basovým reproduktorem a bude v režimu ON („ZAPNUTO“), bude indikátor NAPÁJENÍ („POWER“) jednotky blikat.


4 Používání Vašeho zvukového panelu

Tato část Vám pomůže využívat zvukový panel k přehrávání zvuku z připojených zařízení.

Než začnete

- Proveďte nezbytná spojení popsaná v průvodci rychlým začátkem a v uživatelské příručce.
- Přepněte zvukový panel na správný zdroj pro jiná zařízení.

Zapnutí („ON“) /vypnutí („OFF“)

- Při prvním připojení přístroje do zásuvky rozvodné sítě bude přístroj v POHOTOVOSTNÍM REŽIMU („STANDBY“). Rozsvítí se indikátor pohotovostního režimu.
- Stiskem tlačítka na dálkovém ovládní  můžete hlavní jednotku zapínat (na „ON“) a vypínat (na „OFF“).
- Jestliže chcete přístroj zcela vypnout, odpojte hlavní zástrčku od hlavní zásuvky.
- Jestliže bude připojen televizor nebo nějaké externí zařízení (jen pro zásuvku pomocného signálu AUX), přístroj bude automaticky zapnut, když bude zapnut televizor nebo externí zařízení.


Automatické přepnutí do pohotovostního režimu

Jestliže bude televizor nebo externí přístroj odpojen nebo vypnut, přístroj se po 15 minutách automaticky přepne do pohotovostního režimu.

- Chcete-li přístroj zcela vypnout, vytáhněte zástrčku ze zásuvky.

- Zcela prosím přístroj vypněte, abyste šetřili energii v době jeho nepoužívání.

Vybrané režimy



- 1 Opakovaným stiskem tlačítka  na přístroji nebo stiskem tlačítek **AUX**, **OPTICAL**, **HDMI ARC**, **BT PAIR**, **USB** na dálkovém ovládní můžete vybrat požadovaný režim.
 - ↳ Světelný indikátor na přední straně hlavní jednotky bude zobrazovat, který režim je právě používán.
 - **Aux / USB:** Když je rozsvícen, zobrazuje, že zvukový panel je v režimu Aux. Když bliká, zobrazuje, že zvukový panel je v režimu USB.
 - **BT:** Když je rozsvícen, zobrazuje, že zvukový panel je v režimu Bluetooth.
 - **Optický:** Když je rozsvícen, zobrazuje, že zvukový panel je v optickém režimu.
 - **HDMI (ARC):** Když je rozsvícen, zobrazuje, že zvukový panel je v režimu HDMI ARC.

Výběr efektu ekvalizéru (EQ)

Z předem definovaných zvukových režimů si můžete vybrat takový, který bude vhodný k Vašemu videu nebo hudbě.

- 1 Stiskem tlačítka **EQ** na dálkovém ovládní můžete vybrat požadovaný předem nastavený efekt ekvalizéru.
 - ↳ Všechny LED nahoře na panelu se na 0,5 s rozsvítí na znamení vstupu do nabídky pro výběr EQ.
 - ↳ LED rozsvícené přímo podle aktuálního režimu EQ následovně:
 - ● (Film)
doporučeno ke sledování filmů
 - ●● (Hudba)
doporučeno k poslechu hudby
 - ●●● (Zprávy)
doporučeno ke sledování zpráv
 - ↳ Stiskem tlačítka **EQ** můžete přepínat mezi jednotlivými režimy.

Nastavení hlasitosti

- 1 Stiskem tlačítek **Vol+ / Vol-** (**hlasitost**) můžete zvyšovat nebo snižovat úroveň hlasitosti.
 - Chcete-li zvuk ztlumit, stiskněte  (**Ztlumit**).
 - Chcete-li obnovit zvuk, stiskněte znovu  (**Ztlumit**) nebo stiskněte **Vol+ / Vol-** (**hlasitost**).


Poznámka: Při seřizování hlasitosti bude stavová LED kontrolka rychle blikat. Když hlasitost dosáhne úrovně své maximální nebo minimální hodnoty, stavová LED kontrolka blikne jednou.




Funkce rozhraní Bluetooth

Prostřednictvím Bluetooth připojte svůj zvukový panel ke svému zařízení s podporou Bluetooth (jako je například iPad, iPhone, iPod Touch, telefon se systémem Android nebo laptop) a pak můžete poslouchat zvukové soubory na zařízení uložené z reproduktorů vašeho zvukového panelu.

Co potřebujete

- Zařízení Bluetooth, které podporuje profil Bluetooth A2DP AVRCP a s verzí Bluetooth 4.2 + EDR.
- Maximální provozní dosah mezi tímto zvukovým panelem a zařízením Bluetooth je přibližně 10 metrů (30 stop).

- 1 Opakovaným stiskem tlačítka  na přístroji nebo stiskem tlačítka **BT** na dálkovém ovládacím můžete zvukový panel přepnout do režimu Bluetooth.
 - ↳ Indikátor BT bude blikat světlem.
- 2 Na zařízení Bluetooth přepněte na Bluetooth, vyhledejte a vyberte **PHILIPS HTL3325** a zahajte připojení (viz uživatelskou příručku k zařízení Bluetooth, kde zjistíte, jak povolit Bluetooth).
 - ↳ Při připojení bude indikátor BT blikat světlem.
- 3 Počkejte, dokud neuslyšíte hlasovou výzvu ze zvukového panelu.
 - ↳ V případě úspěšného připojení se indikátor BT nepřerušovaně rozsvítí.


- 4 Vyberte a přehrávejte zvukové nebo hudební soubory na svém zařízení Bluetooth.
 - Jestliže bude během přehrávání někdo volat, bude přehrávání hudby pozastaveno. Po skončení hovoru bude přehrávání obnoveno.
 - Jestliže Vaše zařízení Bluetooth podporuje profil AVRCP, můžete stiskem  /  na dálkovém ovládacím přeskocit nějakou skladbu, nebo můžete stiskem  pozastavit nebo obnovit přehrávání.
- 5 Chcete-li odejít z Bluetooth, vyberte jiný zdroj.
 - Když přepnete zpět do režimu Bluetooth, spojení Bluetooth zůstane aktivní.

Poznámka

- Vysílání hudby mohou rušit překážky mezi zařízením a zvukovým panelem, jako například stěny, kovový kryt kryjící zařízení, nebo jiná zařízení nacházející se poblíž a provozovaná na stejné frekvenci.
- Jestliže chcete svůj zvukový panel připojit k jinému zařízení Bluetooth, pak stiskem a podržením **BT / PAIR** na dálkovém ovládacím můžete odpojit své v současnosti připojené zařízení Bluetooth.

Provoz AUX / OPTICAL / HDMI ARC

Zajistěte, aby byl přístroj připojen k televizoru nebo zvukovému zařízení.

- 1 Opakovaným stiskem tlačítka  na přístroji nebo stiskem tlačítek **AUX, OPTICAL, HDMI ARC** na dálkovém ovládacím můžete vybrat požadovaný režim.
- 2 Svě zvukové zařízení můžete ovládat přímo přes jeho funkce přehrávání.
- 3 Stiskem tlačítek **VOL +/-** můžete nastavit hlasitost na požadovanou úroveň.

Tip

- Když budete v režimu OPTICAL/HDMI ARC, pak jestliže z přístroje nevychází žádný zvuk a bliká stavová dioda, může být potřeba, abyste aktivovali výstup **PCM** nebo **Dolby Digital** Signal na svém zvukovém zařízení (např. TV, DVD nebo přehrávač Blu-ray).

5 Montáž na stěnu

Poznámka

- Nesprávnou montáží na stěnu můžete přivodit nehodu, úraz nebo poškození. Jestliže máte nějaký dotaz, kontaktujte zákaznickou podporu ve své zemi.
- Před zahájením montáže na stěnu se ujistěte, zda stěna váhu Vašeho zvukového panelu unese.
- Před montáží na stěnu nemusíte sundávat čtyři gumové nožky na spodní straně zvukového panelu, jinak nebude možné zafixovat gumové nožky zpět.

Provoz USB

Využívejte zvuk na úložišti USB, jako například na přehrávači MP3 a na paměťové kartě USB flash, atd.

- 1 Vložte zařízení USB.
- 2 Opakovaným stiskem tlačítka **Zdroj** na přístroji nebo stiskem tlačítka **USB** na dálkovém ovládacím vyberte režim **USB**.
- 3 Během přehrávání:

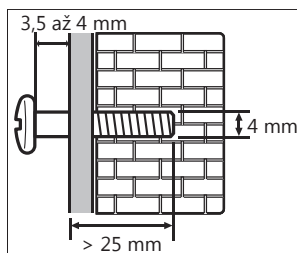
Tlačítko	Úkon
▶	Spuštění, pozastavení nebo obnovení přehrávání.
⏮/▶▶	Přeskočení na předchozí nebo další stopu.

Tip

- Tato jednotka podporuje zařízení USB s množstvím paměti až 32 GB.
- Tento přístroj umí přehrávat formáty MP3 / WAV / WMA.
- Podpora portu USB: 5 V $\overline{=}$, 500 mA.

Délka/průměr šroubů

Podle typu nástěnné montáže Vašeho zvukového panelu zajistěte, abyste použili šrouby vhodné délky a průměru.



Postup, jak zvukový panel namontovat, najdete na ilustraci v průvodci rychlým začátkem.

- 1) Vyrvejte dva otvory do stěny.
- 2) Do otvorů vložte hmoždinky a šrouby.
- 3) Pověste zvukový panel na upevňovací šrouby.

6 Specifikace produktu

Poznámka

- Specifikace a návrhy se mohou kdykoli bez upozornění změnit.

Bluetooth

- Profily Bluetooth: A2DP, AVRCP
- Verze Bluetooth: 4.2 + EDR
- Frekvenční pásmo / výstupní výkon: 2402 MHz ~ 2480 MHz / ≤ 5 dBm
- Frekvenční rozsah bezdrátové sítě 2.4G: 2400 MHz až 2483 MHz
- Max. výkon bezdrátové sítě 2.4G: 6 dBm

Hlavní jednotka

- Napájení: 100-240 V střídavý, 50/60 Hz
- MAX. výstupní výkon reproduktoru: 25 W x 4 + 50 W x 2
- Spotřeba proudu: 25 W
- Spotřeba v pohotovostním režimu: < 0,5 W
- USB: 5 V \approx 500 mA
- Frekvenční odezva: 120 Hz - 20 kHz
- Citlivost zvukového vstupu (AUX): 500 mV
- Impedance reproduktorů: 8 Ω x 2 + 4 Ω
- Rozměry (Š x V x H): 950 x 67,3 x 81,7 mm
- Hmotnost: 2,2 kg
- Provozní teplota: 0 °C až 45 °C

Hluboce basový reproduktor

- Napájecí proud: 100 až 240 V stř., 50 až 60 Hz
- Výstupní výkon: 100 W
- Spotřeba proudu: 25 W
- Spotřeba proudu v pohotovostním režimu: < 0,5 W
- Frekvenční odezva: 40 Hz až 120 Hz
- Impedance: 3 Ω
- Rozměry (Š x V x H): 150 x 412 x 310 mm
- Hmotnost: 5,4 kg
- Provozní teplota: 0 °C až 45 °C

Dálkové ovládání

- Vzdálenost / úhel: 6 m / 30°
- Typ baterie: CR2025

7 Odstraňování problémů



Varování


- Specifikace a návrhy se mohou kdykoli bez upozornění změnit.

Aby byla zachována platnost záruky, nikdy se nesnažte opravovat tento výrobek sami.


Jestliže při používání tohoto výrobku zaznamenáte nějaké problémy, zkontrolujte předtím, než objednáte servis, následující body.

Jestliže Váš problém přetrvává, podporu získáte na adrese www.philips.com/welcome.

Není napájení

- Ujistěte se, zda je řádně připojena napájecí šňůra střídavého proudu.
- Ujistěte se, zda je v zásuvce elektrické rozvodné sítě proud.
- Stiskem tlačítka  pohotovostního režimu na dálkovém ovládnání nebo na zvukovém panelu zapněte zvukový panel.

Není žádný zvuk

- Zvyšte hlasitost. Stiskněte tlačítko zvýšení hlasitosti na dálkovém ovládnání nebo na zvukovém panelu.
- Stiskem tlačítka  (ZTLUMENÍ) na dálkovém ovládnání zajistěte, aby zvukový panel nebyl ztlumen.
- Stiskem tlačítek zdroje vyberte jiný zdroj vstupního signálu.
- Při použití kteréhokoli z obou digitálních vstupů, jestliže není zvuk:
 - Zkuste nastavit výstup z televizoru na PCM nebo
 - Připojte se ke svému Blu-ray nebo jinému zdroji přímo, protože některé televizory nepropouštějí digitální audio.
- Váš televizor je možná nastaven na odlišný typ zvukového výstupu. Ověřte, zda je nastavení výstupního zvukového signálu nastaveno na FIXED („PEVNÝ“) nebo na STANDARD („STANDARDNÍ“) a ne na

VARIABLE („PROMĚNLIVÝ“). Podrobnější informace najdete v návodu k použití od svého televizoru.

- Jestliže používáte Bluetooth, zajistěte, aby hlasitost na Vašem zdrojovém zařízení byla nastavena na vysokou hodnotu a aby zařízení nebylo ztlumeno.

Dálkové ovládání nefunguje

- Než stisknete nějaké tlačítko ovládání přehrávání, nejprve vyberte správný zdroj signálu.
- Zmenšete vzdálenost mezi dálkovým ovládnáním a přístrojem.
- Vložte baterii s takovou polaritou, jak je uvedeno (+/-).
- Vyměňte baterii.
- Namiřte dálkové ovládnání přímo na čidlo na přední straně přístroje.

Nemohu na svém zařízení Bluetooth najít název Bluetooth tohoto přístroje

- Ujistěte se, zda máte na svém zařízení Bluetooth aktivovanou funkci Bluetooth.
- znovu spárujte přístroj se svým zařízením Bluetooth.

Toto je funkce vypnutí na 15 minut, která je jedním z požadavků normy ERPII na šetření energií

- Když bude úroveň externího vstupního signálu přístroje příliš nízká, přístroj bude během 15 minut automaticky vypnut. Zvyšte prosím úroveň hlasitosti svého externího zařízení.

Basový reproduktor je nečinný nebo se indikátor basového reproduktoru nerozsvěcuje

- Vytáhněte prosím napájecí šňůru ze zásuvky a po třech minutách ji znovu připojte, aby byl basový reproduktor resetován.



Slovní značka a logo Bluetooth® jsou registrované obchodní známky vlastněné společností Bluetooth SIG, Inc. Pojmy HDMI, HDMI High-Definition Multimedia Interface, a logo HDMI jsou obchodní známky nebo registrované obchodní známky společnosti HDMI Licensing Administrator, Inc.

Vyrobeno v rámci licence společnosti Dolby Laboratories. Dolby, Dolby Audio a symbol dvojitého D jsou obchodní známky společnosti Dolby Laboratories.

Specifikace se mohou kdykoli bez upozornění změnit.

Značka Philips a logo štítu Philips jsou registrované obchodní známky společnosti Koninklijke Philips N.V. a jsou využívány v rámci licence. Tento výrobek byl vyroben a je prodáván na zodpovědnost společnosti MMD Hong Kong Holding Limited nebo některé z jejich poboček, a společnost MMD Hong Kong Holding Limited je ve vztahu k tomuto výrobku poskytovatelem záruky.

