

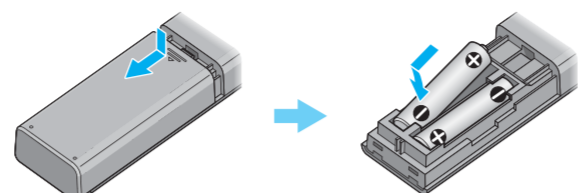
Systém domácího kina
Průvodce spuštěním

HT-RT3

Dodávané příslušenství

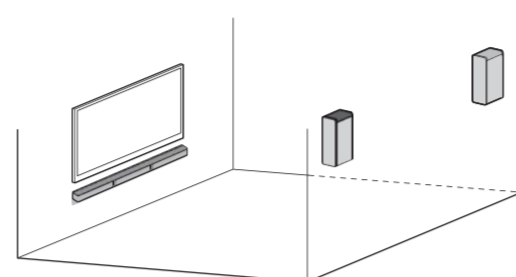


Příprava dálkového ovladače



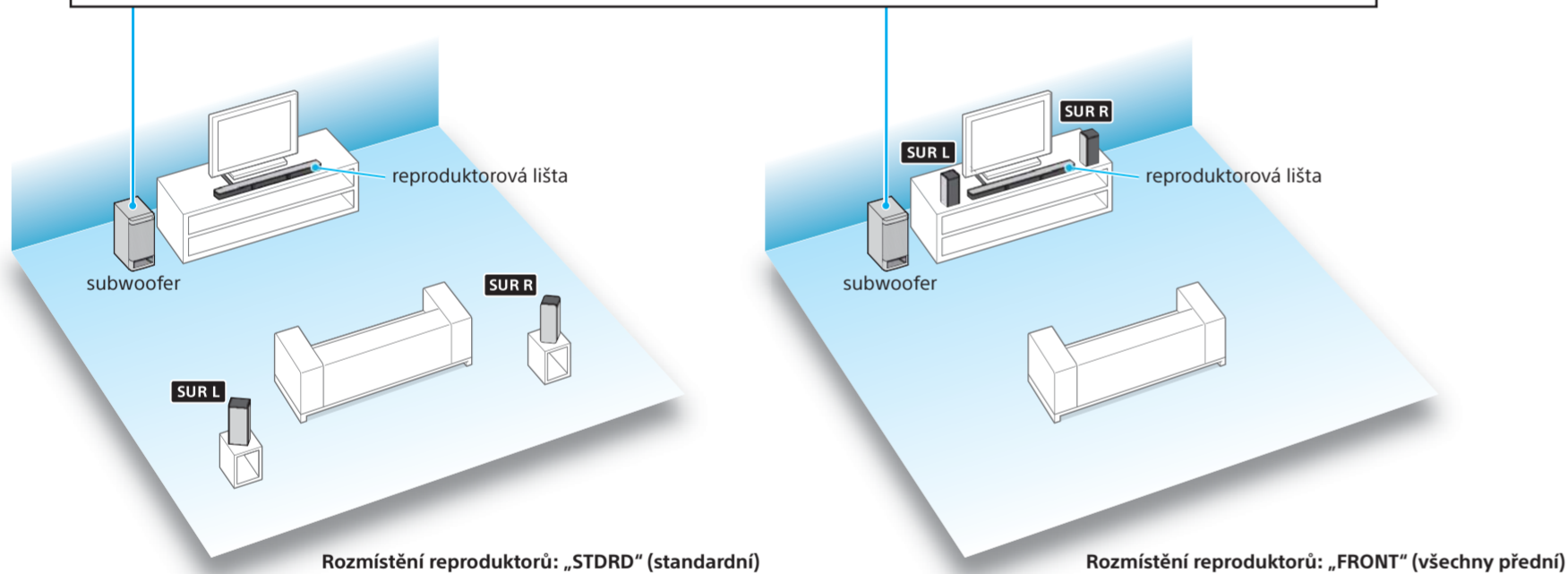
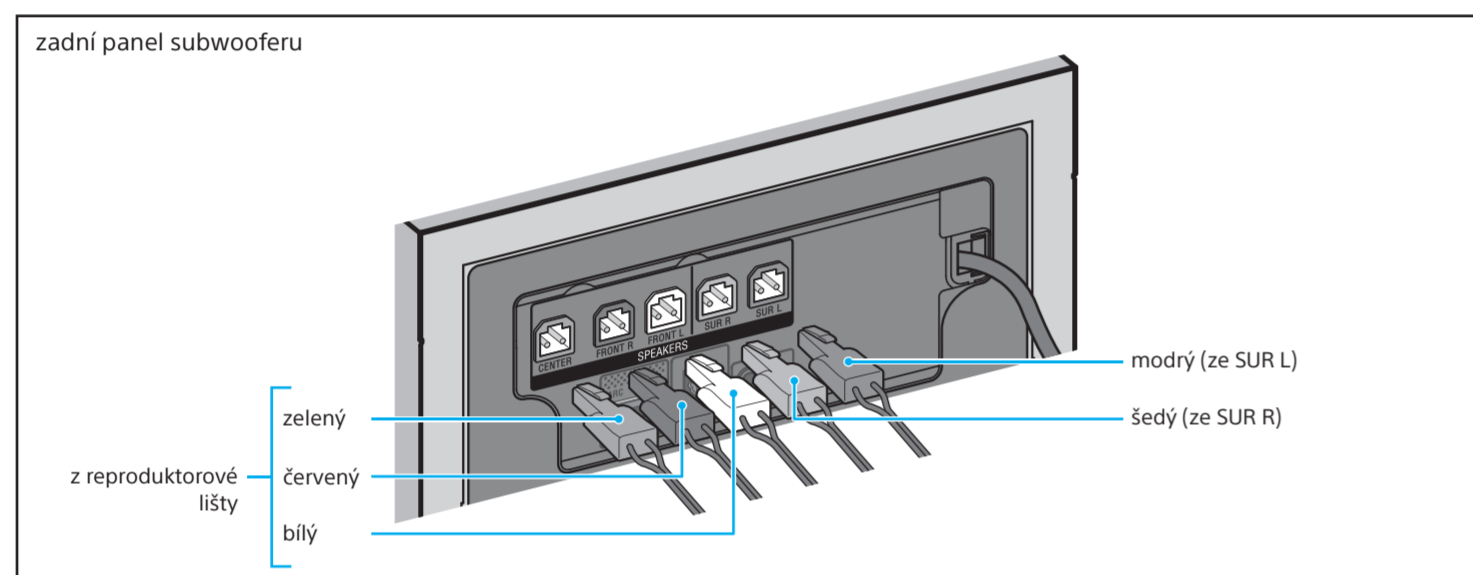
Upevnění reproduktorové lišty a prostorových reproduktorů (SUR L/SUR R) na stěnu

Podrobnosti naleznete v dodaném návodu k obsluze.



1 Připojení reproduktorů

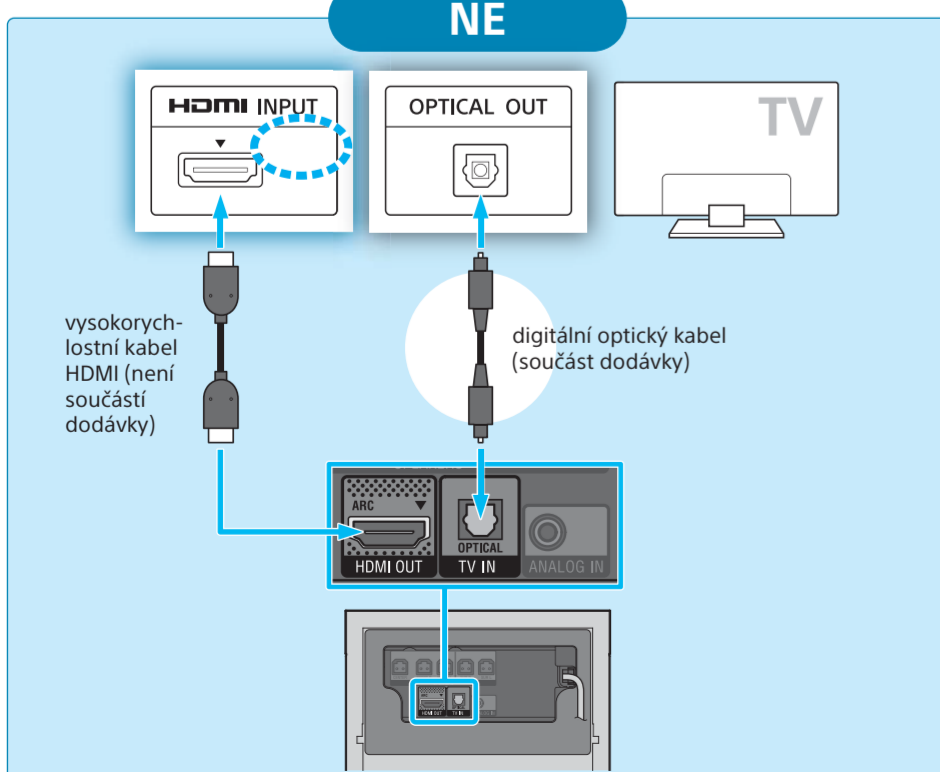
Připojte kabely reproduktoru podle barev konektorů SPEAKERS na zadním panelu subwooferu.



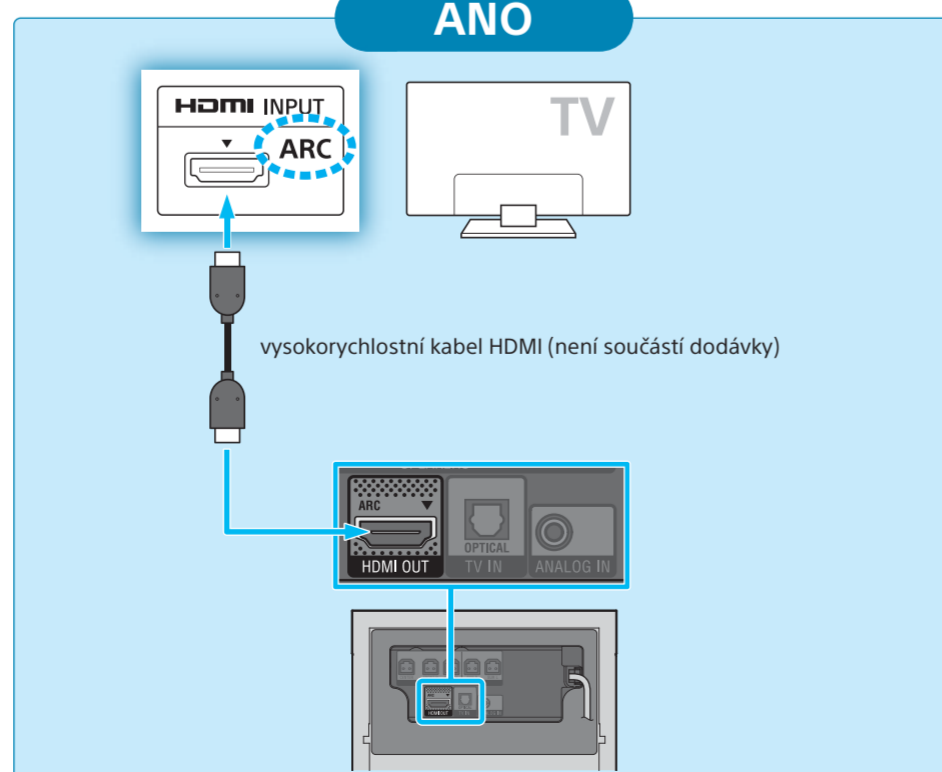
2 Připojení k televizoru

Je vstupní zdířka HDMI na vašem televizoru označena „ARC“?

NE

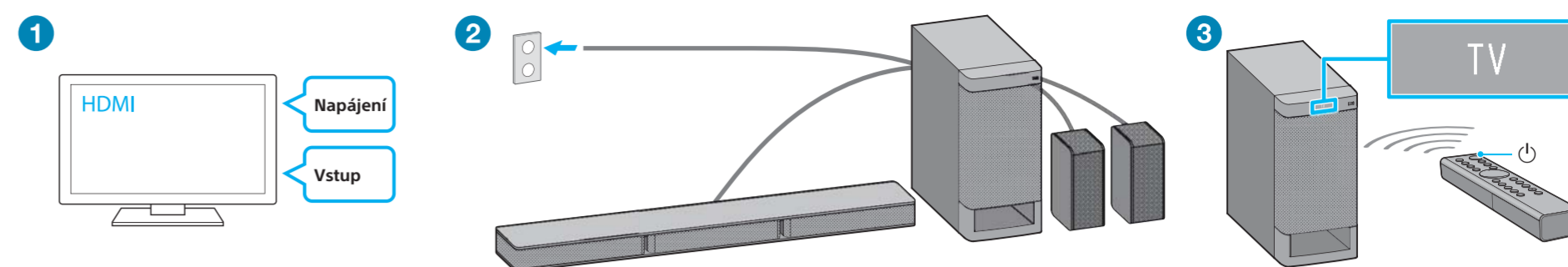


ANO



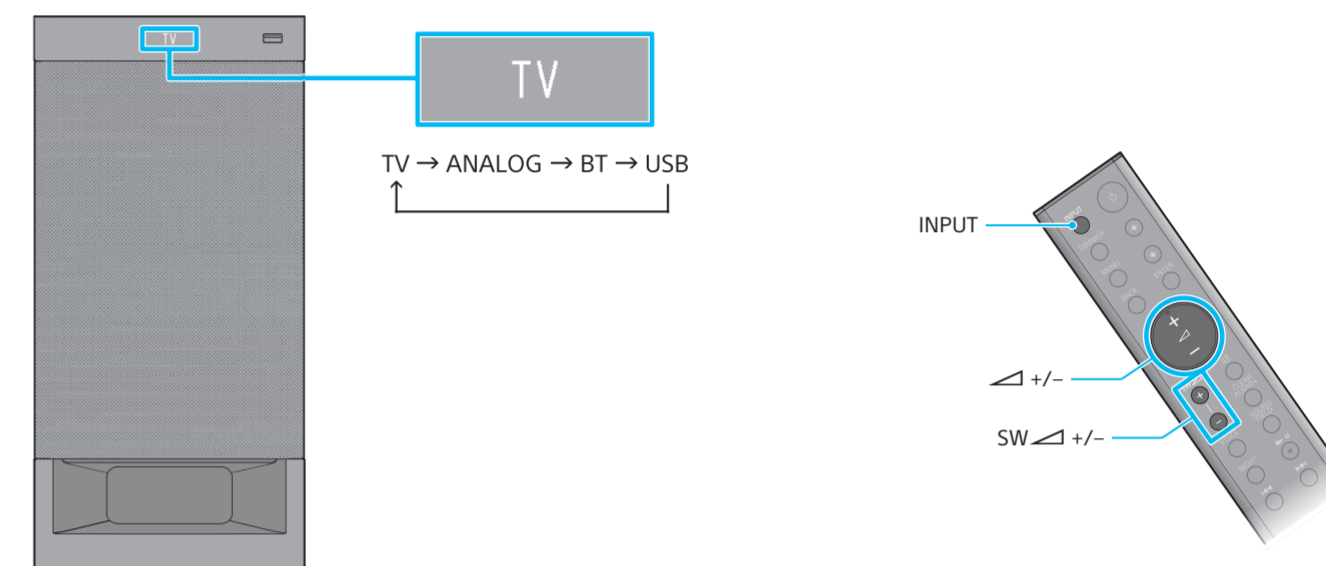
Poznámka
Zkontrolujte, zda je kabel HDMI pevně zasunut.

3 Zapnutí systému



- Zapněte televizor a změňte vstup televizoru na vstup, ke kterému je připojen subwoofer.
- Připojte napájecí kabel subwooferu.
- Stiskněte tlačítko (napájení). Rozsvítí se displej na předním panelu.

4 Poslech zvuku



Mačkejte tlačítko INPUT +/-, dokud se na displeji na předním panelu neobjeví požadované zařízení. Poté pomocí tlačítek +/- nastavte hlasitost systému a pomocí tlačítek SW +/- nastavte hlasitost subwooferu.

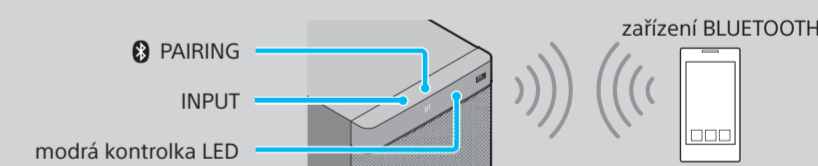
Nastavení je dokončeno. Bavte se!

Podrobnosti o režimu zvuku a dalších funkcích naleznete v dodávaném návodu k obsluze.



Poslech hudby ze zařízení BLUETOOTH

Párování zařízení BLUETOOTH



Chcete-li systém spárovat se zařízením BLUETOOTH (párování)

- Umístěte zařízení BLUETOOTH do vzdálenosti maximálně 1 metr od subwooferu.
- Stiskněte tlačítko PAIRING na subwooferu. Během párování BLUETOOTH modrá kontrolka LED rychle bliká.
- Zapněte funkci BLUETOOTH, vyhledejte na zařízení BLUETOOTH položku „HT-RT3“ a zvolte ji. Tento krok provedete do 5 minut, jinak se režim párování zruší. Po vytvoření připojení BLUETOOTH se rozsvítí modrá kontrolka LED. Pokud budete na displeji zařízení BLUETOOTH vyzváni k zadání kódu, zadejte „0000“.

Poslech hudby ze spárovaného zařízení

- Zapněte funkci BLUETOOTH na spárovaném zařízení.
- Postupným mačkáním tlačítka INPUT vyberte položku „BT“. Systém se automaticky znovu připojí k zařízení BLUETOOTH, k němuž byl připojen naposled. Po vytvoření připojení BLUETOOTH se rozsvítí modrá kontrolka LED.
- Spusťte přehrávání na zařízení BLUETOOTH.
- Nastavte hlasitost.

Použití funkce připojení jediným dotykem (NFC)



- Podržte vzdálené zařízení v blízkosti symbolu N-Mark na subwooferu, dokud vzdálené zařízení nezavibruje. Po vytvoření připojení BLUETOOTH se rozsvítí modrá kontrolka LED.
- Spusťte ve vzdáleném zařízení přehrávání zdroje zvuku.
 - Kompatibilní vzdálená zařízení
 - Vzdálená zařízení vybavená funkcí NFC (OS: Android™ 2.3.3 nebo novější s výjimkou systému Android 3.x)



Specializovaná aplikace pro tento model je k dispozici na serverech Google Play™ a App Store. Chcete-li získat další informace o užitečných funkcích, vyhledejte „SongPal“ a stáhněte si bezplatnou aplikaci.