

V tomto dokumentu PDF jsou k dispozici následující funkce.



Rychlé hledání klíčových slov

Zadejte klíčové slovo do vyhledávacího pole a stiskněte tlačítko vyhledávání.



Rychlé přecházení mezi kapitolami

Chcete-li přejít na konkrétní kapitolu, klikněte v obsahu na její název.

* Pro podporu výše uvedených funkcí je zapotřebí software pro čtení souborů PDF, jako je Adobe Reader.



SMOOTH-X

Uživatelská příručka

Obsah

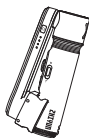
- **Obsah balení**
 - Obsah balení..... 1
- **Seznámení s modelem SMOOTH-X**
 - Seznámení s modelem SMOOTH-X 2
- **Popis nabíjení a baterie**
- **Instalace a vyvážení**
- **Používání**
 - Popis ukazatelů a ovládacích tlačítek 8
 - Popis provozních režimů 9
 - Pohotovostní režim 12
 - Ruční změna polohy 12
- **Použití aplikace**
 - Stahování aplikace 13
 - Jak se připojit 13
 - Popis funkcí aplikace ZY Cami 13
- **Aktualizace firmwaru**
 - Aktualizace firmwaru stabilizátoru 14
- **Technické parametry produktu**
- **Odmítnutí odpovědnosti a varování**
 - Nápověda pro čtení 17
 - Varování 17
 - Pokyny pro bezpečný provoz 18
- **Záruční list**

| | |
|--|----|
| Záruční doba..... | 19 |
| Tato záruka se nevztahuje na následující | 19 |
| Postup uplatnění záruky | 19 |

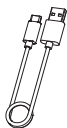
■ Karta s kontakty

Obsah balení

Balení produktu je dodáváno s následujícími položkami. Pokud některý předmět chybí, kontaktujte společnost ZHIYUN nebo místního obchodníka.



SMOOTH-X 1x

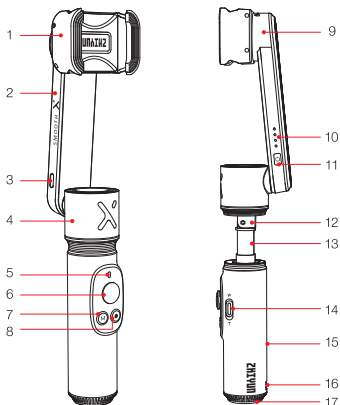
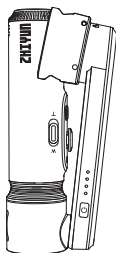


Kabel USB typu C 1x



Stručná příručka

Seznámení s modelem SMOOTH-X

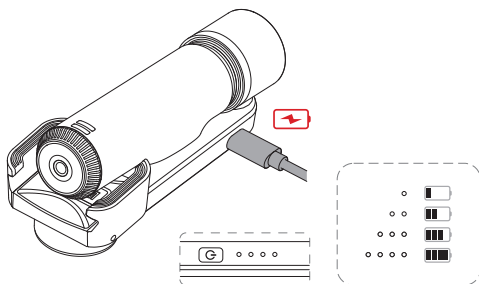


1. Držák telefonu
2. Vertikální rameno
3. Port pro nabíjení/aktualizaci firmwaru USB typ C
4. Motor osy otáčení
5. Ukazatel režimu
6. Pákový ovladač stabilizátoru
7. Tlačítko M
8. Tlačítko fotografie/video

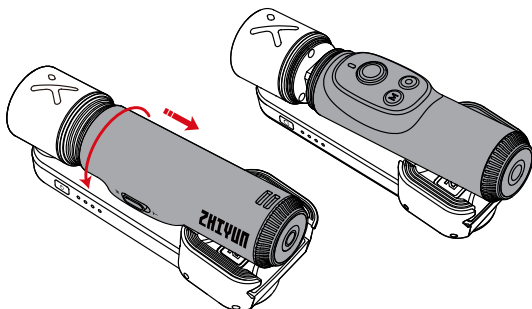
9. Motor osy rotace
10. Ukazatel energie
11. Vypínač
12. Kloub pro nastavení sklonu
13. Výsuvná tyč
14. Posuvník zoomu
15. Rukojeť
16. Otvor pro poutko na zápěstí
17. Závitový otvor o průměru 1/4"

Zařízení SMOOTH-X je napájeno vestavěnými bateriemi. Před prvním použitím zařízení jej plně nabijte, aby se aktivovaly baterie a bylo zajištěno správné používání zařízení produktu.

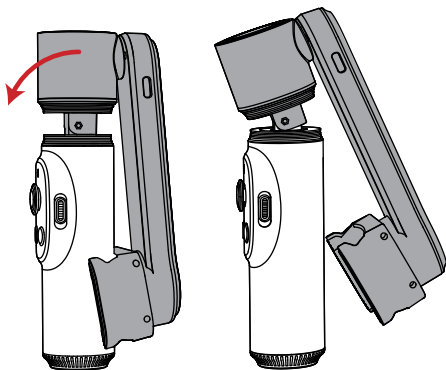
Způsob nabíjení: Připojte kabel typu C dodávaný v balení s adaptérem (5 V/2 A, není součástí balení) k portu na vertikálním rameni stabilizátoru. Když se čtyři kontrolky změní na stálá bílá světla (když je stabilizátor vypnutý), nabíjení je dokončeno.



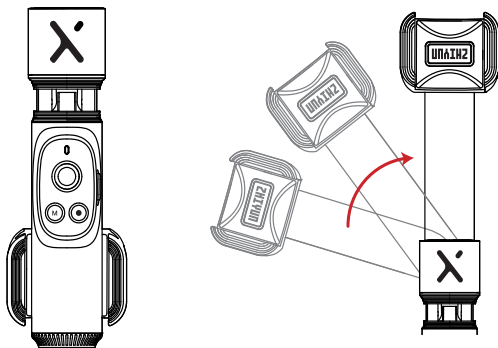
1. Otočte rukojeť o 180° proti směru hodinových ručiček.



2. Pro rozvinutí svislého ramene vytáhněte a nakloňte osu otáčení v určitých stupních.

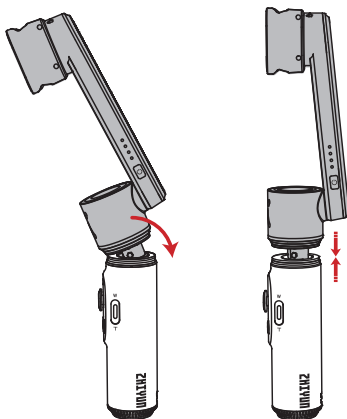


3. Otočte vertikální rameno o 180° proti směru hodinových ručiček. Může se otáčet pouze jedním směrem.

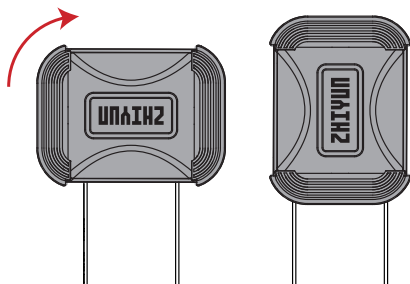


- !** Maximální úhel natočení vertikálního ramene je 180°. Nepřekračujte tento limit, abyste předešli poškození stabilizátoru.

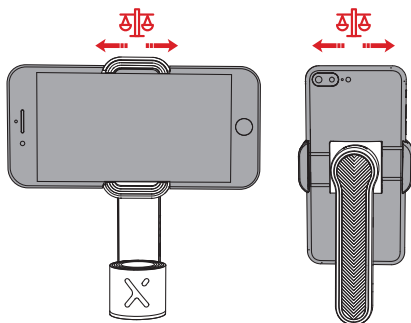
4. Vratte osu otáčení do výchozí polohy a vytáhněte výsuvnou tyč.



5. Svorku na telefon lze otočit o 90° ve směru hodinových ručiček.

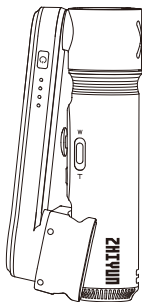
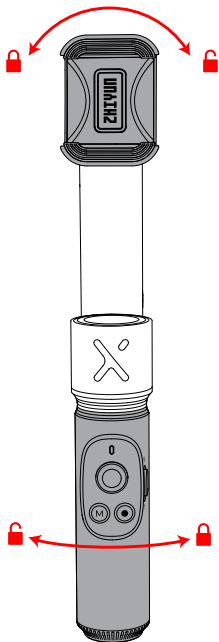


6. Při instalaci telefonu mějte na paměti, že kamera telefonu by měla být vždy po levé straně svorky. Poté vyrovnejte telefon. Pohybujte smartphonem v držáku telefonu doleva nebo doprava, dokud smartphone nezůstane vyvážený.

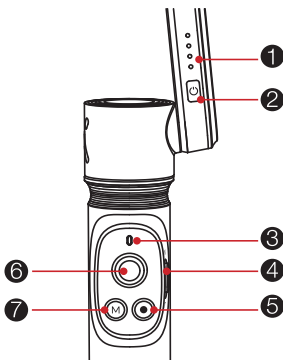


- ⚠ ① Při instalaci smartphonu se ujistěte, že je smartphone pevně upevněn ve svorce na telefon.
- ② Před zapnutím stabilizátoru namontujte smartphone. Vyvážený stav smartphonu ovlivní dobu běhu stabilizátoru. Stabilizátor může normálně fungovat, pokud je nevyvážený, ale spotřebovává více energie z baterie a oslabuje sílu motoru.
- ③ Maximální rozsah otáčení osy rotace je 285° a maximální rozsah otáčení osy otáčení je 300°. Otáčení, které přesáhne výše uvedený limit, poškodí stabilizátor.

- 💡 V ose rotace a ose otáčení stabilizátoru je k dispozici vestavěný zámek pro pohodlné skladování a přepravu (když je stabilizátor vypnutý). Otočte svorku na smartphone a osu otáčení do uzamčené polohy, abyste je zamkli, a při použití je upravte tak, aby odemkli.



Popis ukazatelů a ovládacích tlačítek



1 Ukazatel energie

- Když je stabilizátor vypnutý a nabíjí se, bílé kontrolky LED blikají jedna po druhé, což indikuje aktuální stav baterie.
- Když je stabilizátor zapnutý, bílé kontrolky LED indikují aktuální stav baterie.

Jedna svítící bílá kontrolka indikuje, že stav baterie je 0–25 %.

Dvě svítící bílé kontrolky indikují, že stav baterie je 25–50 %.

Tři svítící bílé kontrolky indikují, že stav baterie je 50–75 %.

Čtyři svítící bílé kontrolky indikují, že stav baterie je 75–100 %.

- Během aktualizace firmwaru bude kontrolka LED svítit stále červeně.

- Když kontrolka LED bliká červeně, znamená to, že došlo k poruše stabilizátoru. Kontaktujte zákaznický servis.

2 Vypínač

- Dlouhým stisknutím vypínače po dobu tří sekund (až uslyšíte pípnutí) zapnete nebo vypnete stabilizátor.

3 Ukazatel režimu

- Jedno zasvícení kontrolky LED modrou barvou znamená režim sledování pomocí otáčení.
- Stálé svícení kontrolky LED modrou barvou znamená režim uzamčení.
- Dvojitě zasvícení kontrolky LED modrou barvou znamená Rotace a režim sledování pomocí otáčení.
- Rychlé blikání kontrolky LED zelenou barvou znamená načítání programu.

4 Posuvník zoomu

- Při připojení pomocí Bluetooth, dokáže zařízení SMOOTH-X ovládat fotoaparát telefonu bez aplikace ZY Cami. Tato funkce je k dispozici pro mobilní telefon, který podporuje ovládání fotoaparátu pomocí tlačítka hlasitosti. Připojení Bluetooth k zařízení SMOOTH-X nevyžaduje heslo.

- Posuňte posuvník nahoru nebo dolů na ovládání zoomu v aplikaci ZY Cami.

5 Tlačítko fotografie/video

- Jedním stisknutím pořizujete snímku v aplikaci ZY Cami.
- Jedním stisknutím začnete/ukončete nahrávání v aplikaci ZY Cami.
- Dvojitým stisknutím tlačítka přepínáte mezi režimem Fotografie a Video v aplikaci ZY Cami.
- Trojitým stisknutím tlačítka přepínáte mezi zadním a předním fotoaparátem v aplikaci ZY Cami.
- Některé smartphony po připojení k Bluetooth podporují přímé ovládání kamery telefonu.

6 Pákový ovladač stabilizátoru

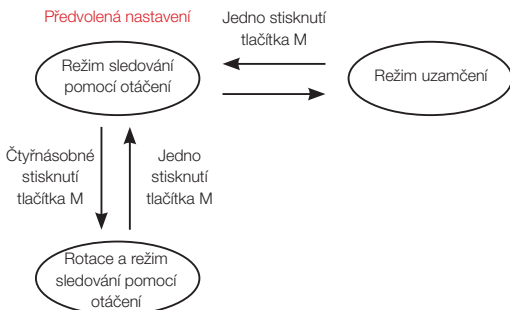
- Pro ovládání pohybu stabilizátoru stiskněte pákový ovladač nahoru a dolů, doleva a doprava.


7 Tlačítko M

- Jedním stisknutím tlačítka M přepínáte mezi režimem sledování pomocí otáčení a režimem uzamčení.
- Dvojitým stisknutím tlačítka přepínáte mezi režimy Na šířku a Na výšku.
- Trojnásobným stisknutím tlačítka stabilizátor znovu vycentrujete.
- Čtyřnásobným stisknutím tlačítka přejdete do režimu Rotace a režim sledování pomocí otáčení a jedním stisknutím se vrátíte zpět do režimu sledování pomocí otáčení.
- Dlouhým stisknutím přejdete do pohotovostního režimu nebo jej ukončíte.
- Funkci tlačítka M můžete přizpůsobit v aplikaci ZY Cami.

Popis provozních režimů

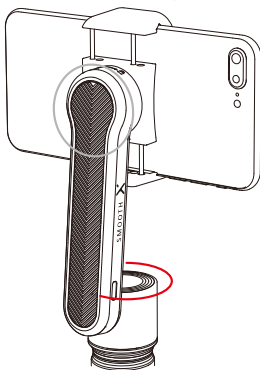
Jedno stisknutí nebo čtyřnásobné stisknutí tlačítka M pro změnu.



 Červený kruh znamená, že se motor otáčí spolu s pohybem rukojeti. Šedý kruh znamená, že motor je uzamčen a nemůže se pohybovat spolu s pohybem rukojeti.

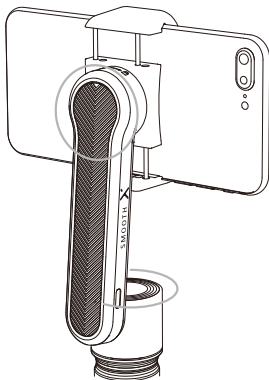
Režim sledování pomocí otáčení (PF): Jedním stisknutím tlačítka M přepnete na tento režim.

Smartphone se otáčí doleva/doprava a sleduje pohyb rukojeti stabilizátoru, přičemž motory osy rotace jsou zablokované. Stisknutím pákového ovladače nahoru/dolů ovládáte ručně osu rotace a stisknutím doleva/doprava ovládáte ručně osu otáčení.



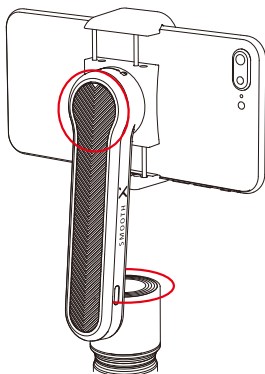
Režim uzamčení (L): Jedním stisknutím tlačítka M přepnete na tento režim.

Tento režim blokuje pohyb obou os a orientace smartphonu je pevná. Stisknutím pákového ovladače nahoru/dolů ovládáte ručně osu rotace a stisknutím doleva/doprava ovládáte ručně osu otáčení.



Rotace a režim sledování pomocí otáčení: Čtyřnásobným stisknutím tlačítka M přepnete na tento režim.

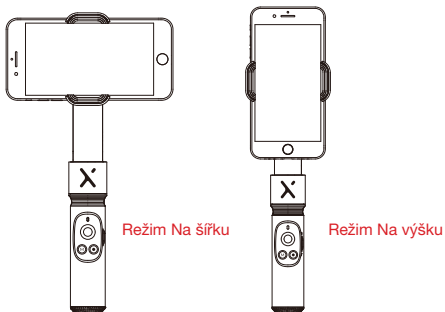
V tomto režimu se motor osy rotace a motor osy otáčení pohybují tak, že sledují pohyb rukojeti. Stisknutím pákového ovladače nahoru/dolů ovládáte ručně osu rotace a stisknutím doleva/doprava ovládáte ručně osu otáčení.



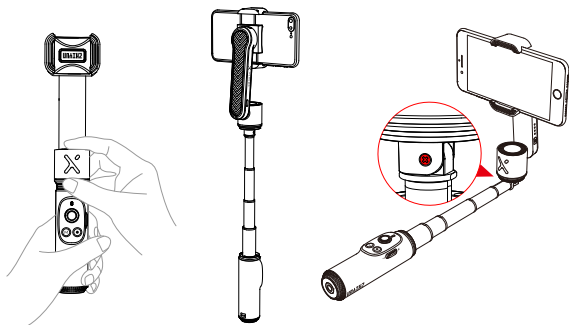
Dvojitým stisknutím tlačítka M přepnete režim.




Režim Na šířku a režim Na výšku: Dvojitě stisknutí tlačítka M.



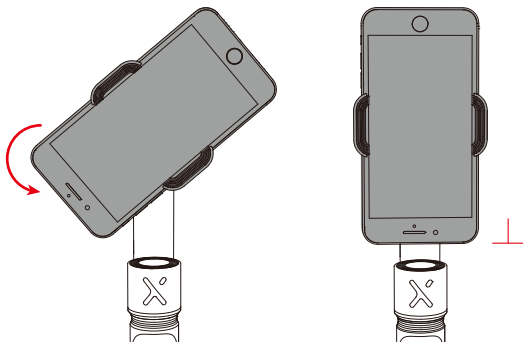
Režim rozšíření: Jednou rukou držte rukojeť stabilizátoru a druhou rukou přidrže spodní kryt motoru osy otáčení, poté vytáhněte nebo vraťte zpět rukojeť.



 Rozsah ovládání osy náklonu je 90°. Překročí-li rotace úhel, způsobí poškození stabilizátoru. Je-li osa naklonění uvolněná, dotáhněte ji křížovým šroubovákem.

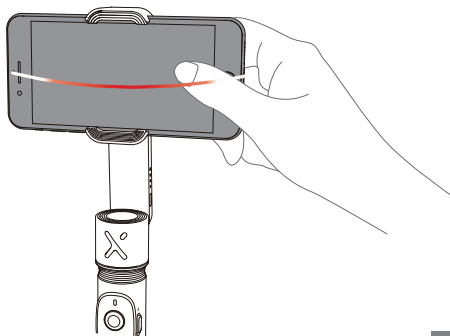
Pohotovostní režim

- Když je stabilizátor zapnutý, otáčejte ručně osou rotace nebo osou otáčení, dokud osa nespustí vestavěné blokovací zařízení, poté stabilizátor automaticky přejde do pohotovostního režimu. Odemkněte osu rotace a osu otáčení, aby se probudil stabilizátor. Před opětovným spuštěním stabilizátoru se ujistěte, že osa rotace a osa otáčení jsou odblokované.
- Obrázek níže ukazuje, že osa rotace je otočena do stavu uzamčení.



Ruční změna polohy

V režimu uzamčení lze úhel natočení osy otáčení nastavit ručně posunutím osy otáčení do určitého úhlu a přidržení po dobu 2 sekund (nepřekračujte limit), abyste ji v úhlu fixovali.



Stažení aplikace



Naskenujte kód QR vlevo (jsou vyžadovány systémy Android 7.0 a vyšší nebo iOS 10.0 a vyšší) nebo v obchodě App Store nebo Google Play vyhledejte aplikaci „ZY Cami“ a stáhněte ji.

- ⚠️ ① Pomocí speciální aplikace „ZY Cami“ mohou uživatelé lépe využívat různé funkce zařízení SMOOTH-X.
- ② Aplikace ZY Cami podléhá aktualizaci. Vždy se řiďte podle nejnovější verze.

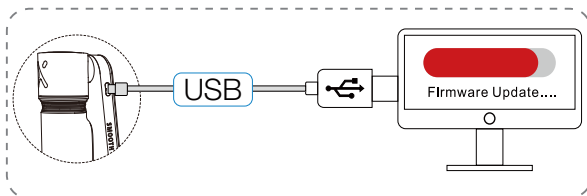
Jak se připojit

1. Zapněte stabilizátor a otevřete Bluetooth ve smartphonu.
2. Spusťte „ZY Cami“ a klepnutím na ikonu v levém horním rohu přejděte do seznamu zařízení a vyberte stabilizátor, který se má připojit (název Bluetooth stabilizátoru lze zkontrolovat na boku svorky na telefon – USER ID: XXXX).
3. Aktivace v aplikaci je nutná při prvním použití zařízení SMOOTH-X, jinak motor nemůže fungovat. Aktivace vyžaduje registraci nebo přihlášení pomocí účtu ZHIYUN a tento proces by měl být prováděn v síti.
4. Po úspěšné aktivaci bude motor normálně fungovat a automaticky se objeví rozhraní pro fotografování.

Popis funkcí aplikace ZY Cami



Aktualizace firmwaru stabilizátoru



První způsob:

Pomocí kabelu USB typu C připojte port USB stabilizátoru k počítači.

1. Přejděte na oficiální web společnosti ZHIYUN (<https://www.zhiyun-tech.com/en>), přejděte na stránku příslušného produktu a klikněte na možnost [stáhnout]. Stáhněte si ovladač USB společnosti ZHIYUN, kalibrační nástroj a nejnovější firmware (u systémů Mac OS a WIN10 není nutné stahovat ovladač USB).
2. Pomocí kabelu USB připojte stabilizátor k počítači a nainstalujte ovladač USB. Rozbalte soubor firmwaru z archivu zip.
3. Zapněte stabilizátor a dlouhým stisknutím tlačítka Mode přejděte do pohotovostního režimu.
4. Otevřete „Nástroje gimbalu Zhiyun“, klikněte na „Otevřít“ a klikněte click „Aktualizace firmwaru“. Kliknutím na tlačítko „Procházet“ v části „Cesta“ vyberte nejnovější stažený firmware (profil, jehož přípona je „ptz“), a klepnutím na „Upgradovat“ dole aktualizujte firmware. Po dokončení aktualizace firmwaru se červená kontrolka LED na stabilizátoru automaticky vypne.

Druhý způsob:

Aktualizujte firmware pomocí aplikace ZY Cami. Podle kroků uvedených v části „Ovládání aplikace“ propojte stabilizátor a aplikaci ZY Cami. Po vydání nového firmwaru vyzve aplikace ZY Cami uživatele, aby aktualizovali svůj firmware. Když zhasne červená kontrolka LED, aktualizace firmwaru proběhla úspěšně.

- 💡 Před aktualizací firmwaru se ujistěte, že je stav baterie stabilizátoru nad 50 %. Během procesu aktualizace neopouštějte rozhraní ZY Cami a věnujte pozornost výzvě v aplikaci.

Modul produktu: SM108

| | Min. | Standardní | Max. | Poznámka |
|---|--|------------|----------|--------------------|
| Provozní napětí | 3,4 V | 3,7 V | 4,2 V | |
| Provozní proud | 220 mA | - | 3 000 mA | |
| Nabíjecí napětí (vstup) | 4,7 V | 5 V | 5,5 V | |
| Nabíjecí proud (vstup) | 500 mA | - | 850 mA | |
| Mechanický rozsah rotace | - | 285° | - | |
| Mechanický rozsah otáčení | - | 300° | - | |
| Nastavitelný úhel osy rotace | -80° | - | +180° | |
| Nastavitelný úhel osy otáčení | -120° | - | +145° | |
| Provozní teplota | - 10 ° C | 25 ° C | 45 ° C | |
| Teplota při nabíjení | 0°C | 25 ° C | 40°C | |
| Kapacita baterie | - | 1000 mAh | - | |
| Provozní čas | - | 4 h | 5,5 h | Laboratorní data 1 |
| Čas nabíjení | - | 3 h | - | Laboratorní data 2 |
| Velikost složeného zařízení (Š x H x V) | 65 x 56 x 145 mm | | | |
| Velikost rozloženého zařízení (Š x H x V) | 57 x 56 x 263 mm | | | |
| Čistá hmotnost výrobku | - | ≈ 246 g | - | |
| Platné užitečné zatížení | 200 ± 35 g | | | |
| Rozsah svorky | 50 mm | - | 90 mm | |
| Tloušťka telefonu | 7.5 mm | - | 9,5 mm | |
| Výsuvná tyč | 0 | - | 260 mm | |
| Bluetooth | Bluetooth 5.0 s nízkou spotřebou energie | | | |
| EIRP | ≤ 4 dbm | | | |
| Provozní frekvence | 2,400–2,4835 GHz | | | |

Laboratorní data 1: Tyto údaje byly získány, když byla teplota 25 °C a v stabilizátoru byl telefon iPhone XR ve vyváženém stavu. Provozní doba je 4 hodiny při provozu a 5,5 hodiny při klidovém stavu.

Laboratorní data 2: Tato zkouška je prováděna při teplotě nad 25 ° C a je při ní používána nabíječka baterií 5 V / 2 A. Doba nabíjení se liší podle různých prostředí a skutečné výsledky se mohou lišit. Kromě toho, čím nižší je teplota nabíjecího prostředí, tím je menší nabíjecí proud a delší doba nabíjení.

Všechna data v této příručce jsou shromážděna z interních experimentů laboratoří společnosti ZHIYUN. V rámci různých scénářů se údaje do určité míry liší. Viz skutečné použití zařízení SMOOTH-X.

Děkujeme za používání výrobku SMOOTH-X. Zde uvedené informace se týkají bezpečnosti a vašich zákonných práv a odpovědnosti. Přečtěte si celý tento dokument pečlivě, abyste před použitím zajistili správnou konfiguraci. Pokud nebudete číst a dodržovat pokyny a varování uvedená v tomto dokumentu, může to mít za následek vážné zranění vás nebo osob v blízkém okolí, poškození zařízení SMOOTH-X nebo majetku. Společnost ZHIYUN si vyhrazuje právo na konečné vysvětlení tohoto dokumentu a všech příslušných dokumentů týkajících se zařízení SMOOTH-X a právo provádět změny kdykoli bez upozornění. Navštivte webové stránky www.zhiyun-tech.com, kde naleznete nejnovější informace o produktu.

Používáním tohoto produktu tímto potvrzujete, že jste tento dokument pečlivě přečetli, a že těmto podmínkám rozumíte a budete je dodržovat. Souhlasíte s tím, že jste výhradně zodpovědní za své chování při používání tohoto produktu a za jakékoliv následky z něj plynoucí. Souhlasíte s tím, že tento produkt použijete pouze pro účely, které jsou správné a v souladu se všemi podmínkami, opatřeními, postupy, zásadami a pokyny, které společnost ZHIYUN vytvořila a může zpřístupnit.

ZHIYUN™ nepřebírá žádnou odpovědnost za škody, poranění nebo jakoukoli právní odpovědnost způsobenou přímo nebo nepřímo v důsledku používání tohoto produktu. Uživatelé musejí dodržovat bezpečné a zákonné postupy, včetně, ale nikoliv výlučně, těch, které jsou zde uvedeny.

ZHIYUN™ je ochranná známka společnosti Guilin Zhishen Information Technology Co., Ltd. (dále jen „ZHIYUN“ nebo „ZHIYUN TECH“) a jejich přidružených společností. Veškeré názvy nebo značky produktů uvedené níže jsou ochrannými známkami nebo registrovanými ochrannými známkami příslušných držitelů.

Nápověda pro čtení

Popis symbolů:  Tipy pro obsluhu a používání  Důležitá upozornění

Varování

Před zprovozněním si přečtěte CELOU uživatelskou příručku, abyste se seznámili s funkcemi tohoto produktu. Nedodržení správného používání produktu může způsobit poškození produktu nebo osobního majetku a způsobit vážné zranění. Jedná se o sofistikovaný produkt. Musí být provozován s opatrností a zdravým rozumem a vyžaduje určité základní mechanické dovednosti. Provozování tohoto produktu jiným než bezpečným a odpovědným způsobem může mít za následek zranění nebo poškození produktu nebo jiného majetku. Tento produkt není určen pro obsluhu ze strany dětí bez přímého dohledu dospělých. NEPOUŽÍVEJTE s nekompatibilními součástmi nebo jakýmkoli jiným způsobem, než je uvedeno nebo přikázáno v dokumentaci k produktu, kterou poskytuje společnost ZHIYUN. Bezpečnostní pokyny v ní uvedené obsahují pokyny pro bezpečnost, provoz a údržbu. Před montáží, nastavením nebo použitím je nutné přečíst a dodržovat všechny pokyny a varování uvedené v uživatelské příručce, aby bylo možné správně používat produkt a zabránit poškození majetku nebo vážnému zranění.

Pokyny pro bezpečný provoz

Varování

1. Zabraňte kontaktu produktu s jakoukoli kapalinou. Produkt nevystavujte dešti ani blízkosti zdroje vlhkosti. Zabraňte pádu produktu do vody. Pokud se vnitřní strana produktu dostane do kontaktu s vodou, může dojít k chemickému rozkladu, což může mít za následek vznícení produktu a případně i způsobení exploze.
2. Pokud se produkt vznítí, použijte k uhašení ohně okamžitě vodu, stříkající vodu, písek, hasicí roušku, suchý prášek nebo hasicí přístroj na oxid uhličitý. Podle aktuální situace uhasťte oheň použitím výše doporučených metod.
3. Produkt by měl být používán v teplotním rozsahu od -10°C do 45°C .
4. Produkt žádným způsobem nerozebírejte. Pokud baterii během demontáže propíchnete, může vytéct, způsobit požár nebo explozi.
5. Produkt mechanicky neničte, nedrťte ani s ním neházejte. Na produkt nepokládejte těžké předměty.
6. Produkt nezahřívajte a nikdy jej nevkládejte do mikrovlnné trouby ani do tlakové nádoby.
7. Produkt neumísťujte v blízkosti tepelných zdrojů (sporák nebo topení) ani jej neumísťujte do automobilu za vysokých teplot počasí. Baterii nikdy nevystavujte prostředí s teplotou vyšší než 60°C . Ideální skladovací teplota je 22°C až 28°C .
8. Po úplném vybití nenechávejte baterii příliš dlouho nepoužívanou, aby nedošlo k jejímu přílišnému vybití, které by mohlo vést k jejímu poškození a trvalému selhání.

VÝSTRAHA

1. Zařízení SMOOTH-X je vysoce přesné ovládací zařízení. Pokud spadne nebo je vystaveno působení vnější síly, může se zařízení SMOOTH-X poškodit, což může vyvolat poruchu.
2. Ujistěte se, že když je zařízení SMOOTH-X zapnuto, otáčení kloubových os není blokováno vnější silou.
3. Zařízení SMOOTH-X není vodotěsné. Zabraňte kontaktu zařízení SMOOTH-X s jakoukoli kapalinou nebo čisticím přípravkem. K čištění se doporučuje používat měkký a suchý hadřík.
4. Během používání chraňte zařízení SMOOTH-X před prachem a pískem.

Poznámka:

1. Po úplném nabití odpojte baterii a nabíječku.
2. Nebudete-li produkt používat déle než 10 dní, vybijte baterii na 40 až 65 % pro skladování, což může prodloužit životnost baterie.
3. Nabijte a vybijte zařízení SMOOTH-X každé tři měsíce, abyste udrželi činnost baterie.
4. Při zapínání SMOOTH-X udržujte rukojeť stabilní. Chvění během zapnutí může způsobit, že se zařízení nespustí.

Záruční doba

1. Zákazníci mají nárok na výměnu nebo bezplatnou opravu v případě závady (závad) kvality zjištěné u produktu do 15 dnů od přijetí výrobku.
2. Zákazníci mají nárok na bezplatnou opravu od společnosti ZHIYUN u jakéhokoliv produktu, který je prokazatelně vadný s ohledem na materiál nebo zpracování, což vede k selhání produktu za běžného spotřebitelského používání a podmínek v rámci platné záruční doby, která činí 12 měsíců od data prodeje.

Tato záruka se nevztahuje na následující

1. Produkty, které byly předmětem neoprávněné opravy, zneužití, kolize, zanedbání, nesprávného zacházení, namáčení, nehody a neoprávněné změny.
2. Produkty vystavené nesprávnému použití nebo jejichž štítky nebo bezpečnostní štítky byly odtrženy nebo pozměněny.
3. Produkty, jejichž záruka vypršela.
4. Produkty poškozené v důsledku vyšší moci, jako jsou požáry, záplavy, blesky apod.

Postup uplatnění záruky

1. Pokud na produktu po zakoupení dojde k selhání nebo jakémukoli problému, obraťte se o pomoc na místního zástupce, nebo můžete vždy kontaktovat zákaznický servis společnosti ZHIYUN prostřednictvím e-mailu na adrese service@zhiyun-tech.com nebo na internetové stránce www.zhiyun-tech.com.
2. Místní zástupce nebo zákaznický servis společnosti ZHIYUN vás provede celým servisním postupem, pokud jde o jakýkoli problém s produktem nebo problémem, s nímž jste se setkali. Společnost ZHIYUN si vyhrazuje právo přezkoumat poškozené nebo vrácené produkty.

Informace pro zákazníky

Jméno zákazníka:

Kontaktní č.:

Adresa:

Informace o prodeji

Datum prodeje:

Sériové č. produktu:

Obchodník:

Kontaktní č.:

#1 záznam údržby

Datum servisu:

Podpis opraváře:

Příčina problému:

Výsledek servisu: Vyřešeno Nevyřešeno Vráceny peníze (Vyměněno)



Webové stránky



Weibo



Vimeo



Google+



Facebook
(podpora společnosti
Zhiyun)



Facebook
(Zhiyun Tech)



Youku



YouTube



WeChat



Instagram

Tel: +86 400 900 6868

Horká linka v USA: +1 808-319-6137, 9:00–18:00 GMT – 7, Po–Pá

Horká linka v Evropě: +49 (0) 61018132180, 10:00–17:00 GMT+1, Po–Pá

Web: www.zhiyun-tech.com

E-mail: service@zhiyun-tech.com

Adresa: 09 Huangtong Road, Tieshan Industrial Zone, Qixing District, Guilin, Guangxi, China.

Certifikát kvality

This product is confirmed to meet quality standards and permitted for sale after strict inspection.

QC Inspector: _____



Stáhněte si nejnovější verzi z www.zhiyun-tech.com

Tento dokument může být změněn bez předchozího upozornění.

ZHIYUN™ je ochranná známka společnosti ZHISHEN.

Všechny ostatní zde zmiňované ochranné známky jsou majetkem jejich příslušných vlastníků.

Copyright © 2020 ZHISHEN. Všechna práva vyhrazena.

ZHIYUN-TECH.COM