

USER MANUAL  
BENUTZERHANDBUCH  
UŽIVATELSKÝ MANUÁL  
UŽIVATEĽSKÝ MANUÁL  
FELHASZNÁLÓI ÚTMUTATÓ

EN  
DE  
CZ  
SK  
HU



**STAND FOR ATTACHING THE STEERING WHEEL AND PEDALS**  
**STÄNDER ZUR BEFESTIGUNG VON LENKRAD UND PEDALEN**  
**STOJAN PRO PŘIPEVNĚNÍ VOLANTU A PEDÁLŮ**  
**STOJAN PRE PRIPEVNIENIE VOLANTU A PEDÁLOV**  
**ÁLLVÁNY A KORMÁNY ÉS A PEDÁL RÖGZÍTÉSÉRE**

**CWS-2000-BK**



Before putting this product into operation, please read carefully all the instructions, even if you are already familiar with using similar products. Use the product only as described in this manual. Keep this manual in case you need it for future reference.

EN

The electronic version of this user manual can be downloaded on the website [www.connectit-europe.com](http://www.connectit-europe.com).

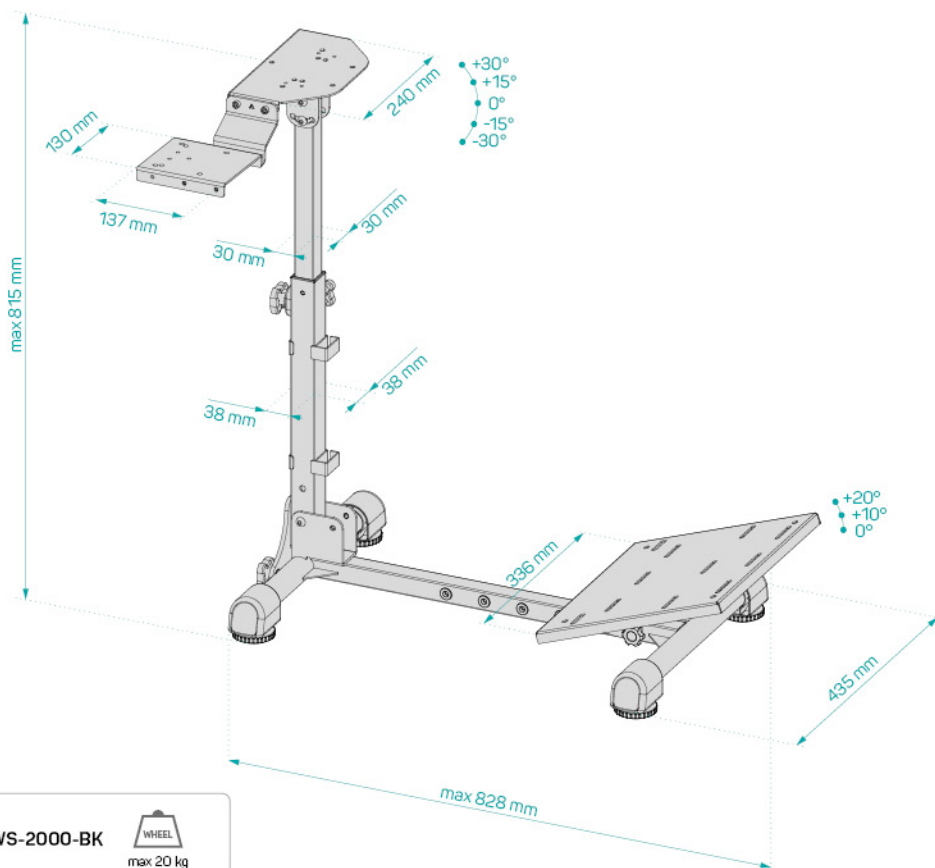
We recommend keeping the original packaging of the product, invoice and warranty certificate at least for the time the warranty is valid. When shipping the product, we recommend using the original packaging that the product was delivered in that will provide the best protection for it from being damaged during transport.

## 1 Warning

- Use with products heavier than the rated weights indicated may result in instability causing possible injury.
- Use the mounting screws provided and **DO NOT OVER TIGHTEN** mounting screws.
- This product contains small items that could be a choking hazard if swallowed. Keep these items away from children.
- This product is intended for indoor use only. Using this product outdoors could lead to product failure and personal injury.

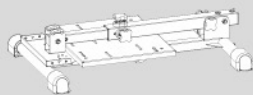
## 2 Specifications

- Colour: Black
- Quick and easy assembly
- Adjustable height and angle of the steering wheel holder
- Adjustable angle and distance of the pedal holder
- Compact dimensions for storage



### 3 Package contents

**A**



1x

**B**



1x

**C**



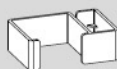
4x

**D**



4x

**E**



2x

**F**



4x

**G**



6x

**H**



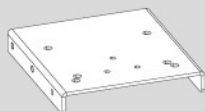
1x

**I**



1x

**J**



1x

**K**

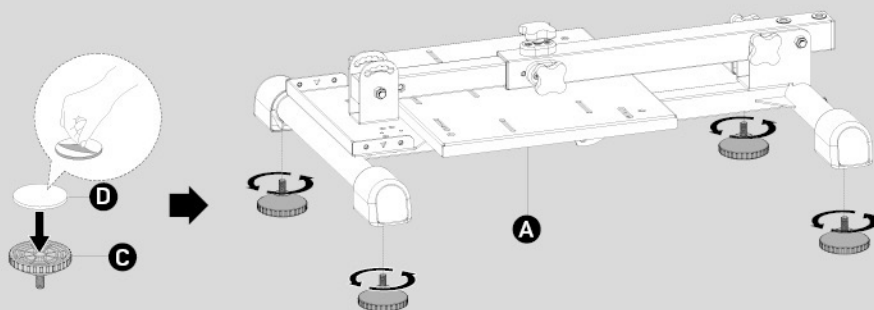


4x

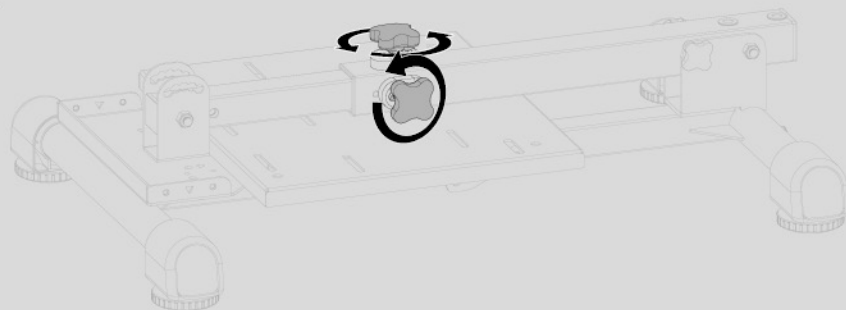
## 4 Assembly

EN

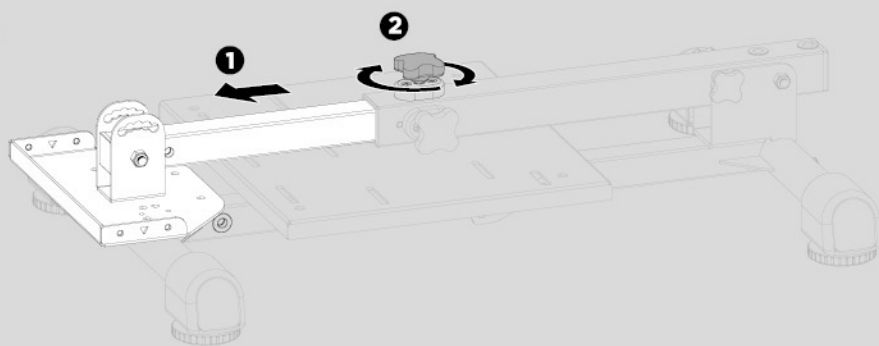
1.



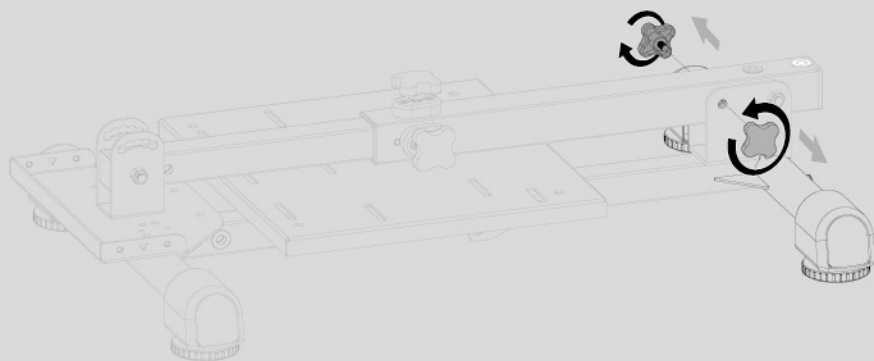
2.



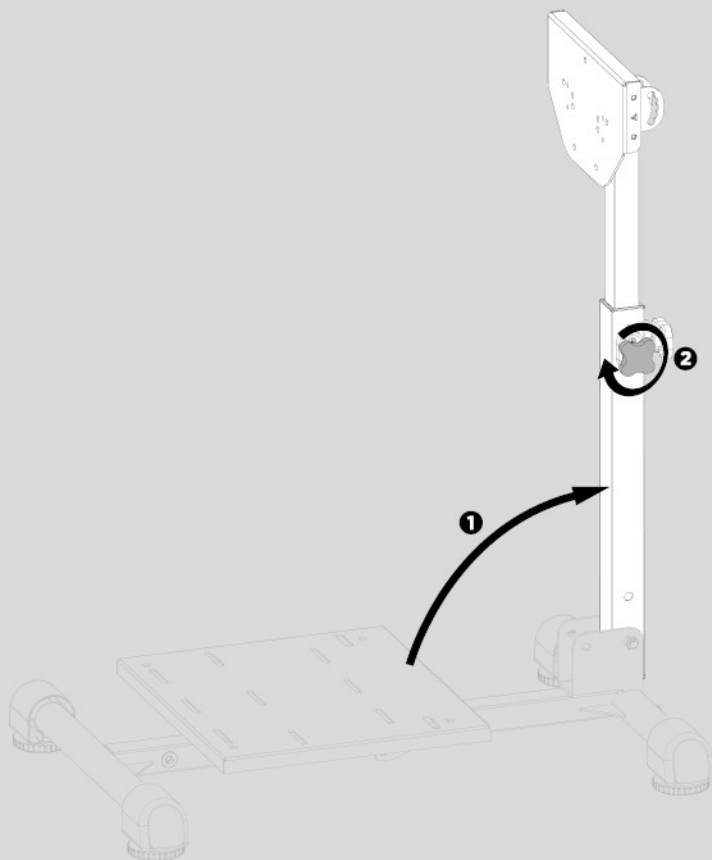
3.



4.

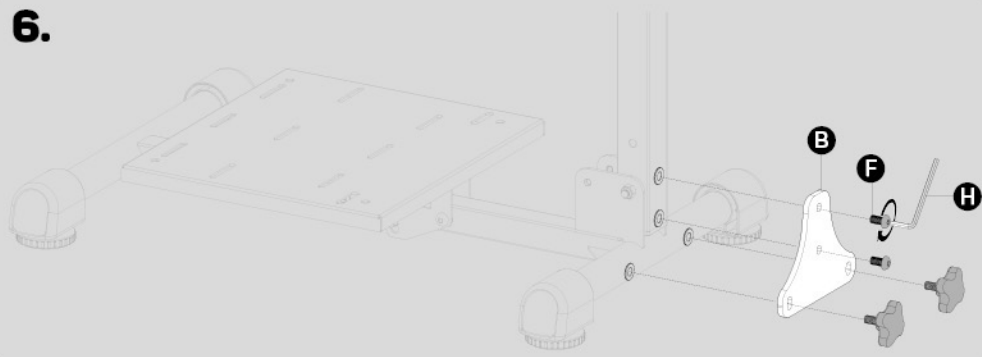


5.

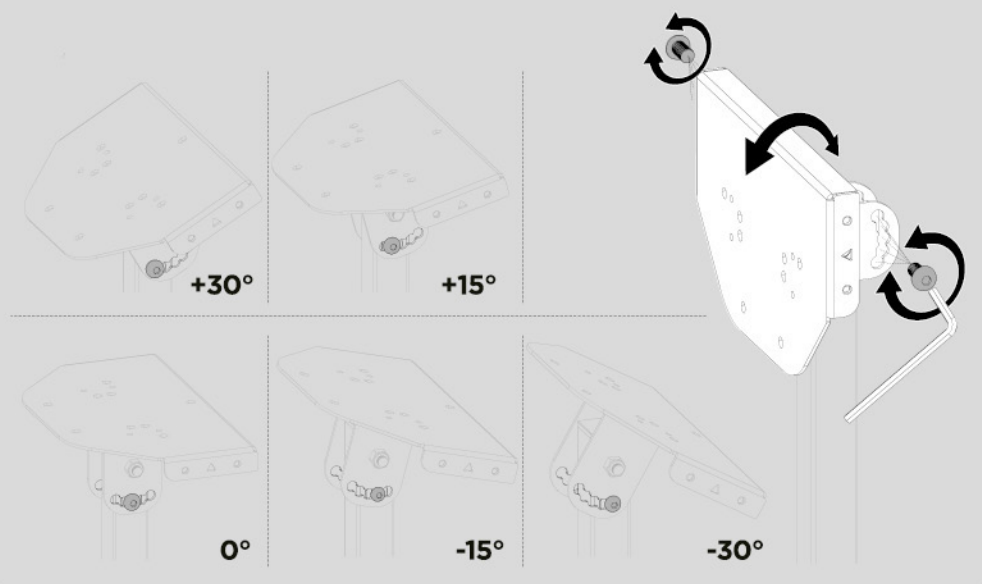


EN

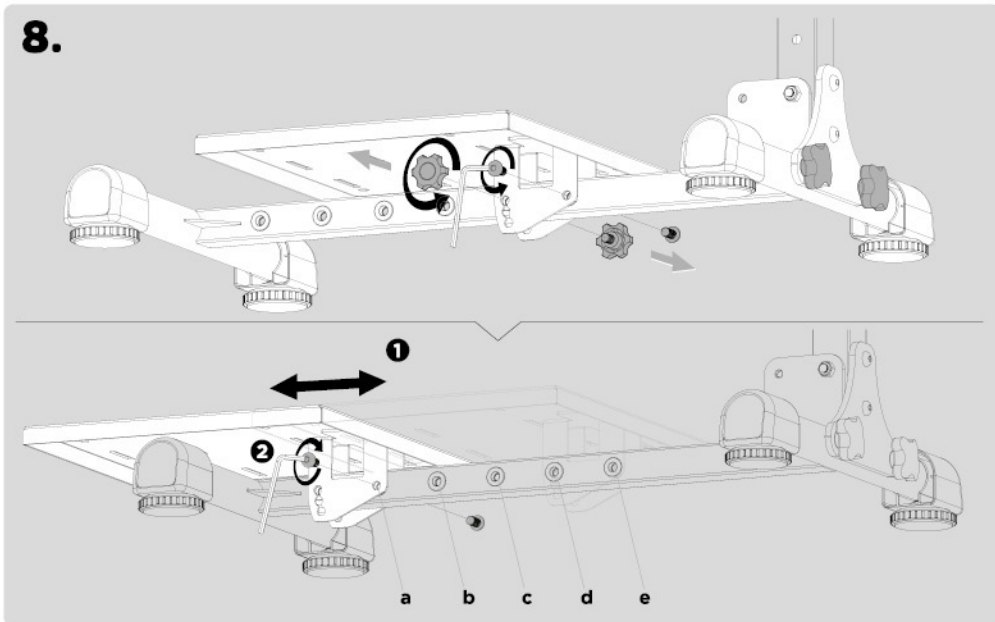
6.



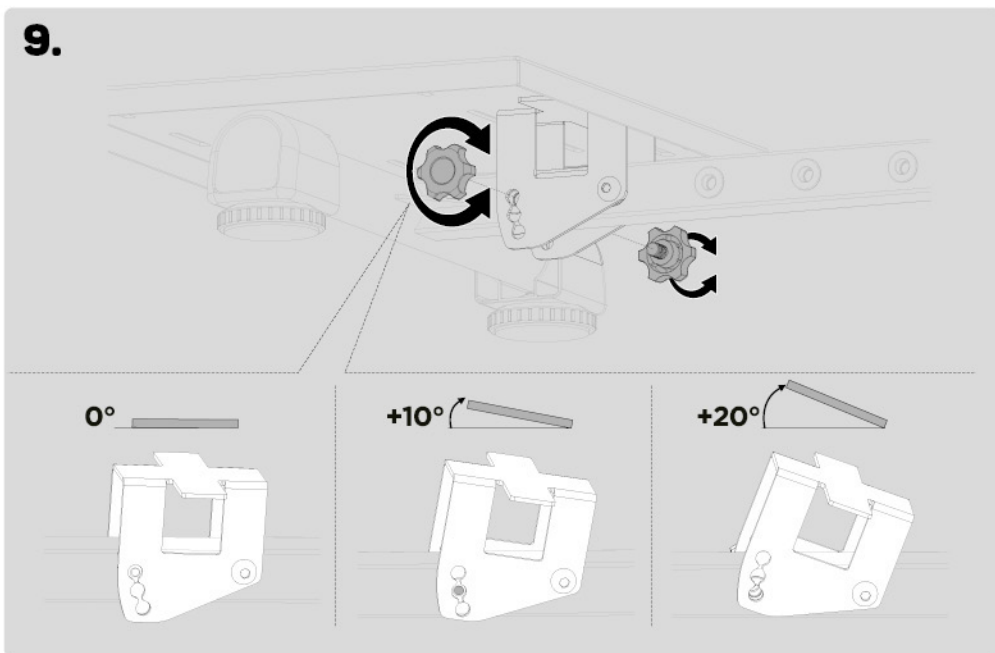
7.



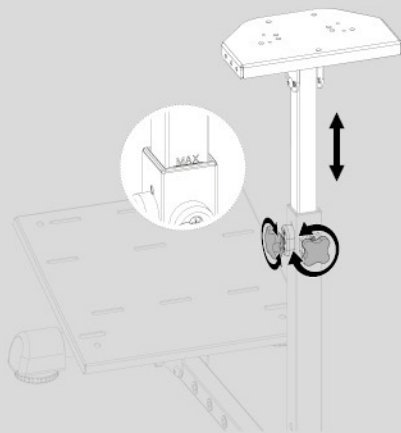
8.



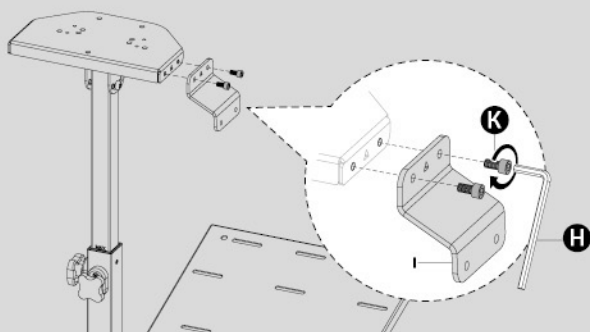
9.



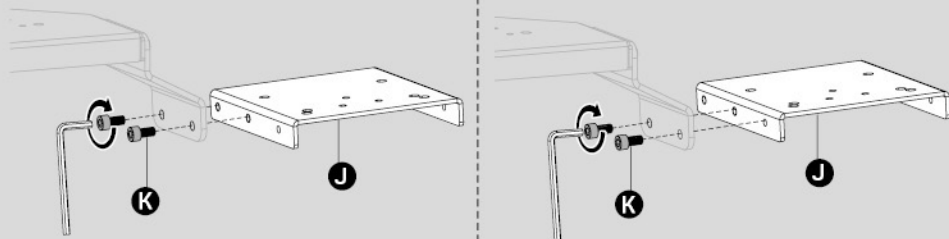
10.



11.

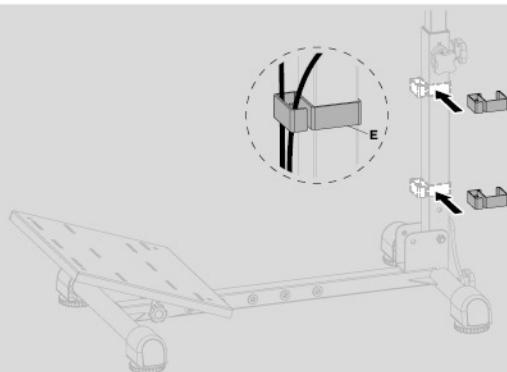


12.

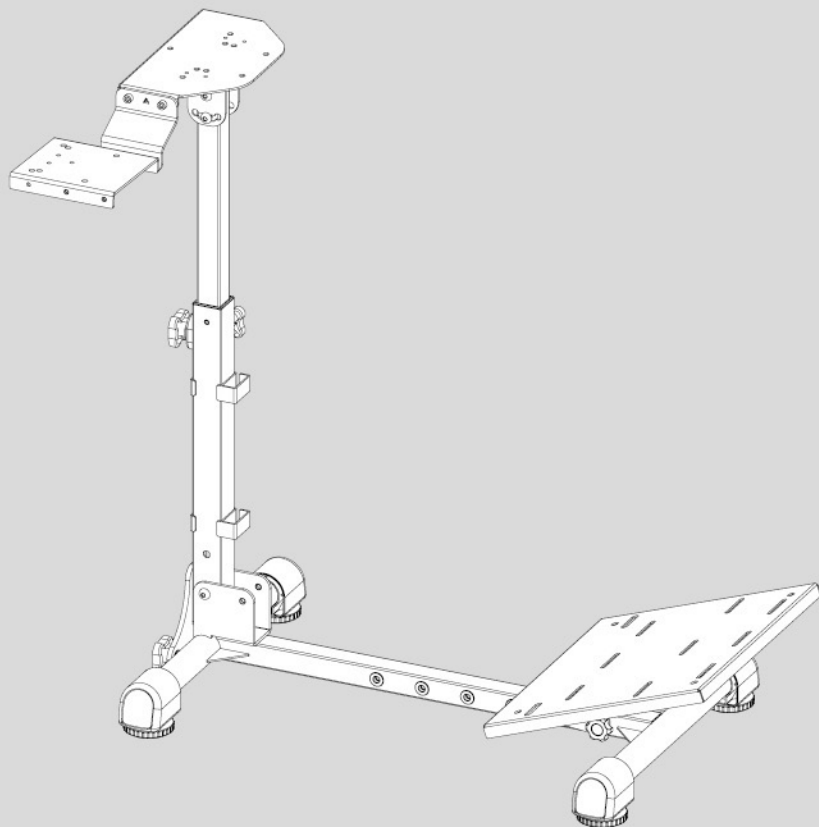




13.



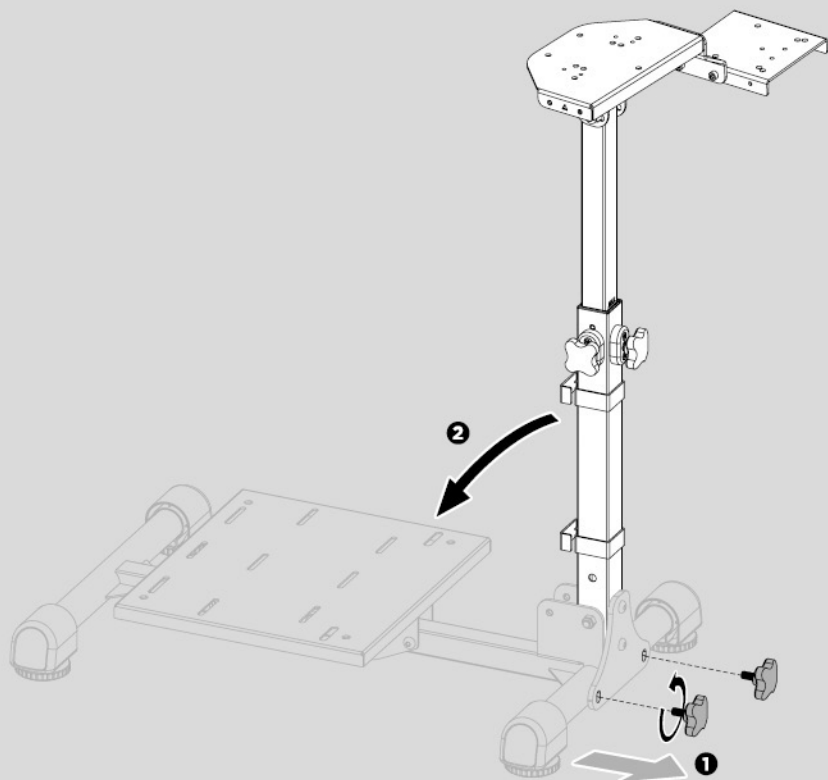
14.



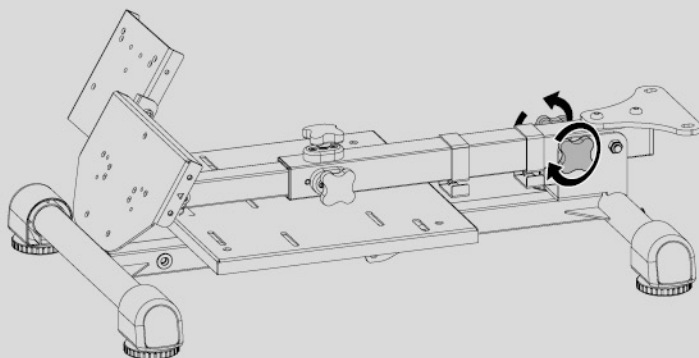
## 5 Storage

EN

1.



2.



Vor der Inbetriebnahme des Produktes lesen Sie bitte aufmerksam alle Hinweise, und zwar auch dann, wenn Sie mit der Verwendung ähnlicher Produkte bereits Erfahrungen haben. Verwenden Sie das Produkt ausschließlich gemäß der in dieser Anleitung enthaltenen Beschreibung. Bewahren Sie die Anleitung für die spätere Verwendung auf.

Die elektronische Version dieser Anleitung können Sie auf der Website [www.connectit-europe.com](http://www.connectit-europe.com) herunterladen.

Zumindest für die Dauer der Garantie empfehlen wir Ihnen, die Originalverpackung des Produktes, die Rechnung und den Garantieschein aufzubewahren. Beim Senden des Produktes sollten Sie die Originalverpackung verwenden, in der Ihnen das Produkt geliefert wurde. Sie garantiert den besten Schutz vor einer Beschädigung während des Transports.

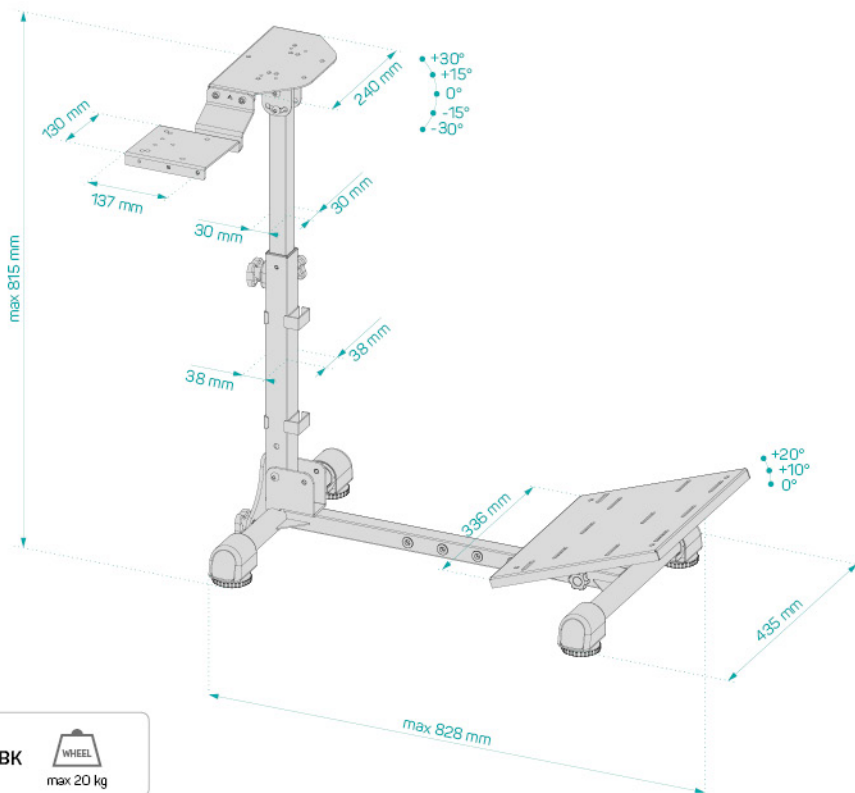
**DE**

## 1 Hinweis

- Die Verwendung mit Produkten, die schwerer als die angegebenen Nenngewichte sind, kann zu Instabilität führen und mögliche Verletzungen verursachen.
- Verwenden Sie die mitgelieferten Befestigungsschrauben und ziehen Sie die Befestigungsschrauben **NICHT ZU FEST** an.
- Dieses Produkt enthält kleine Teile, die beim Verschlucken eine Erstickengefahr darstellen können. Halten Sie diese Gegenstände von Kindern fern.
- Dieses Produkt ist nur für den Innenbereich bestimmt. Die Verwendung dieses Produkts im Freien kann zu Produktversagen und Verletzungen führen.

## 2 Parameter

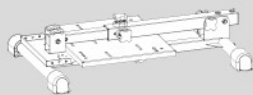
- Tischfarbe: Black
- Schnelle und einfache Montage
- Höhe und Winkel des Lenkrahmers einstellbar
- Winkel und Abstand des Pedalhalters einstellbar
- Kompakte Maße für die Lagerung


**CWS-2000-BK**


### 3 Inhalt der Packung

DE

**A**



1x

**B**



1x

**C**



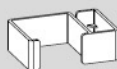
4x

**D**



4x

**E**



2x

**F**



4x

**G**



6x

**H**



1x

**I**



1x

**J**



1x

**K**



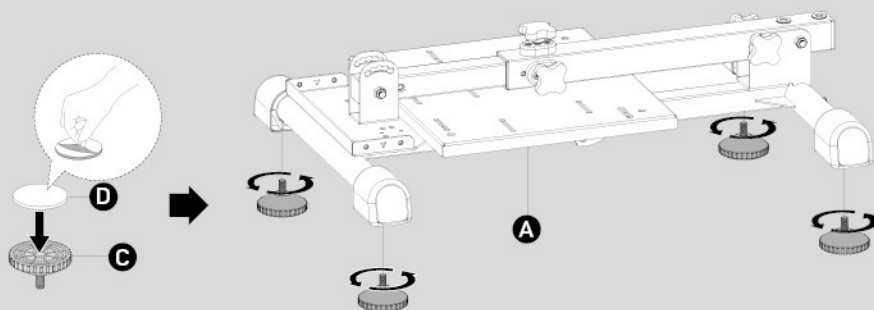
4x



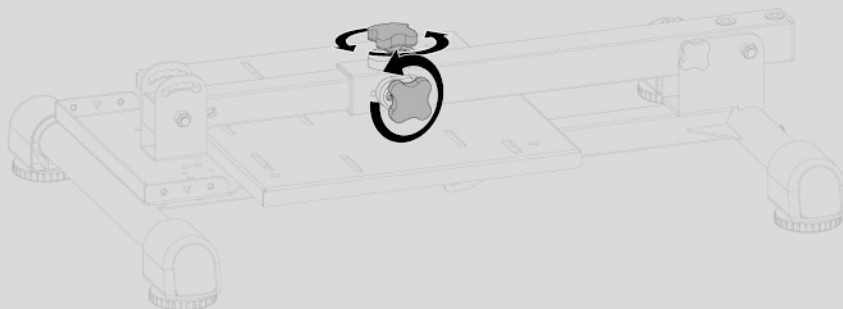
# 4 Montage

DE

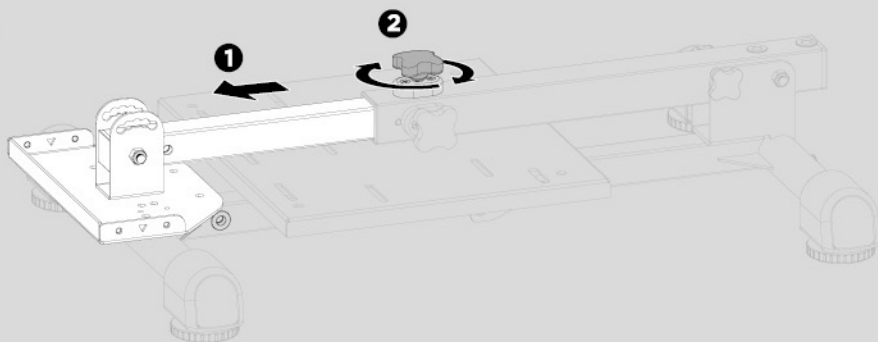
1.



2.

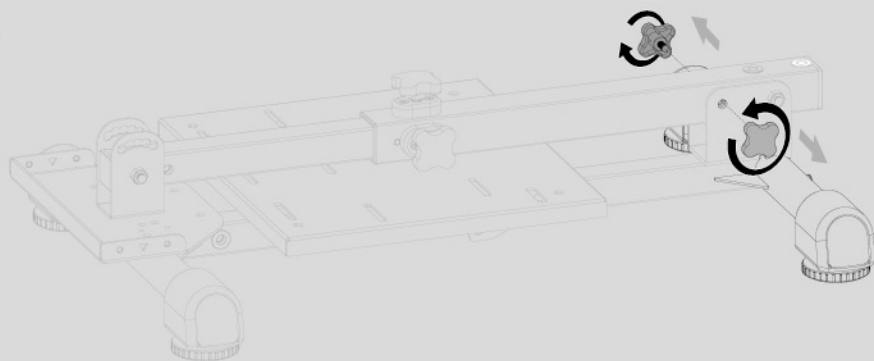


3.

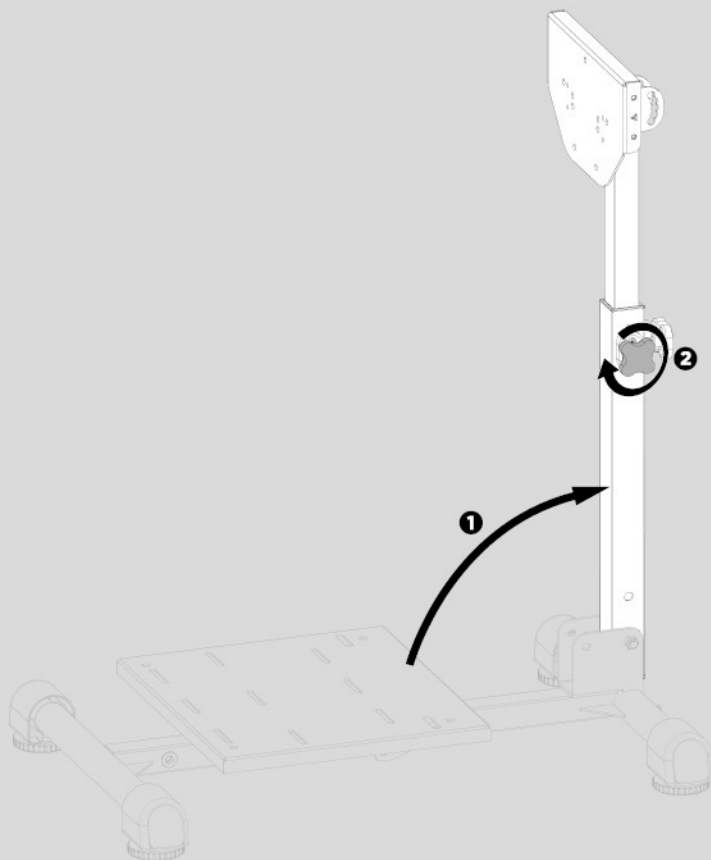


DE

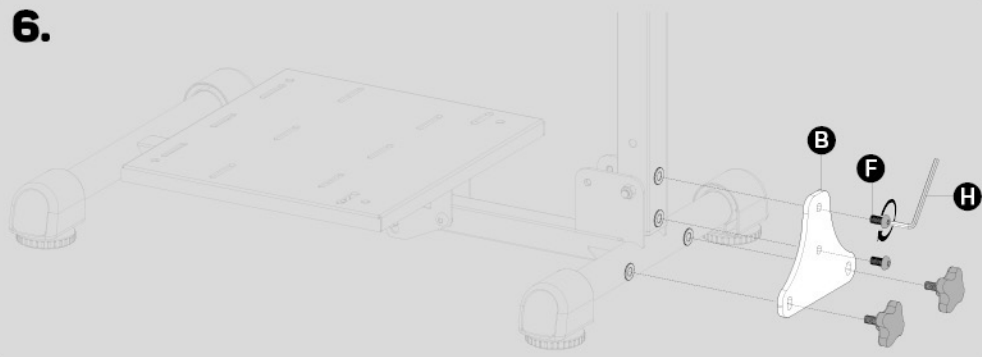
4.



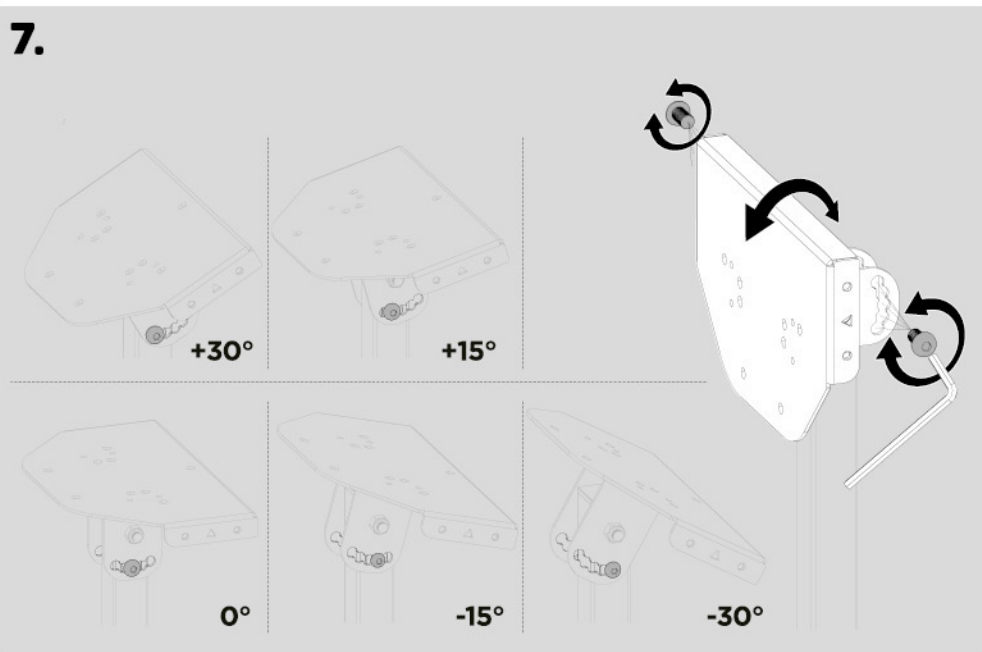
5.



6.

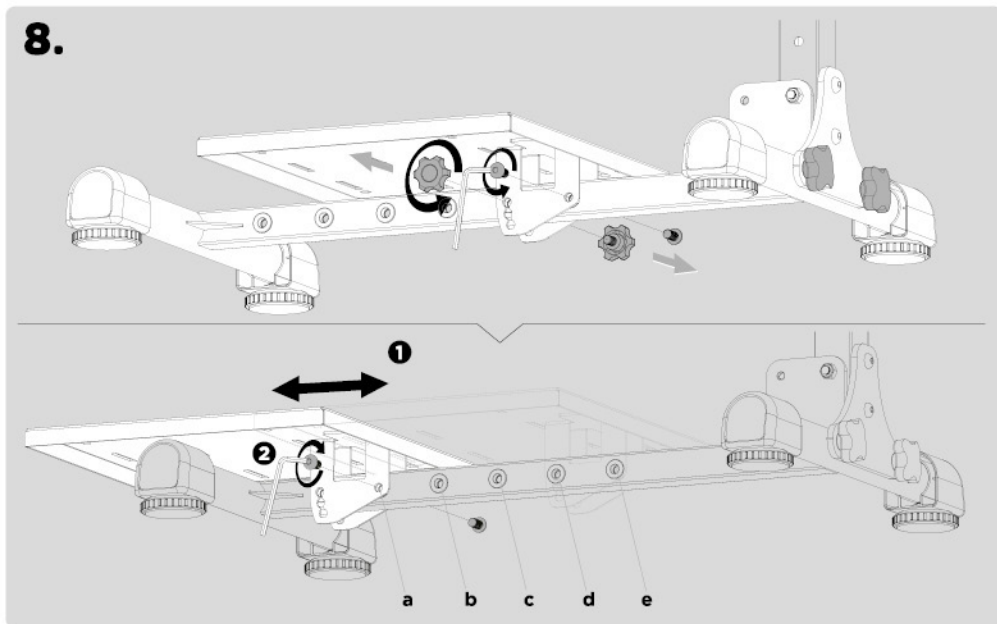


7.

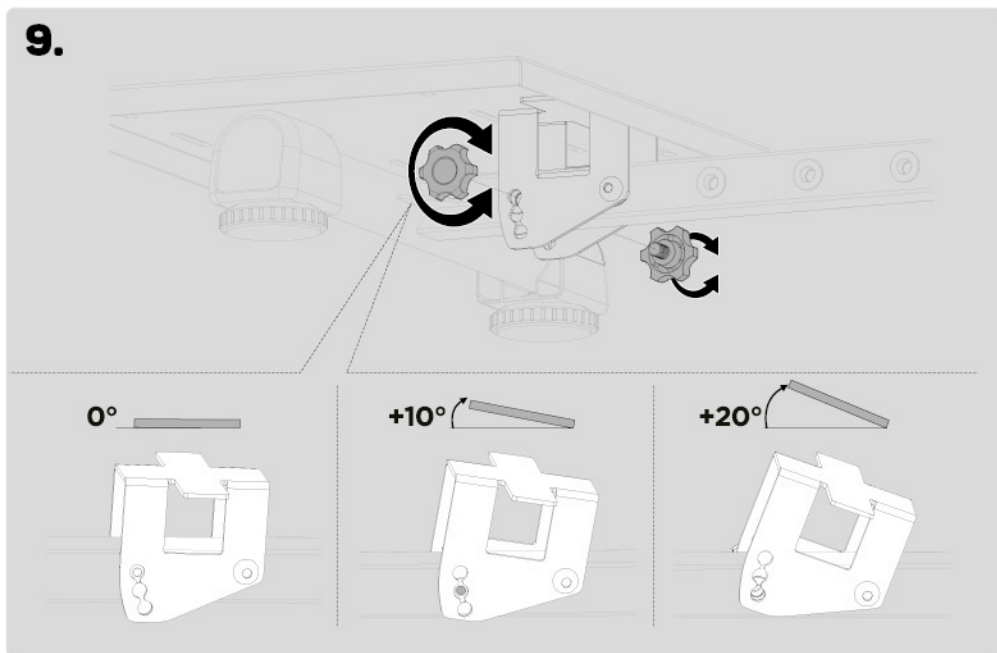


DE

8.

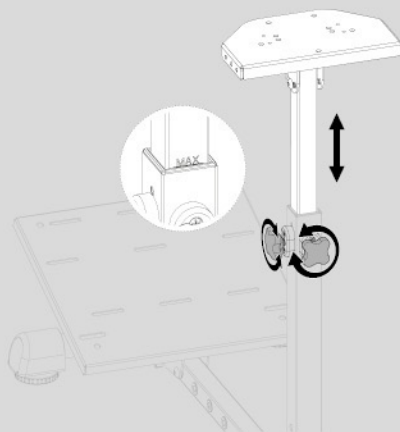


9.

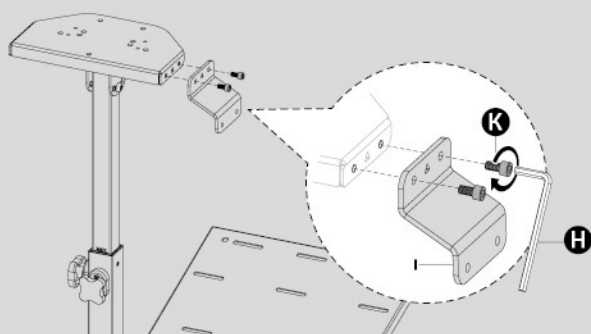




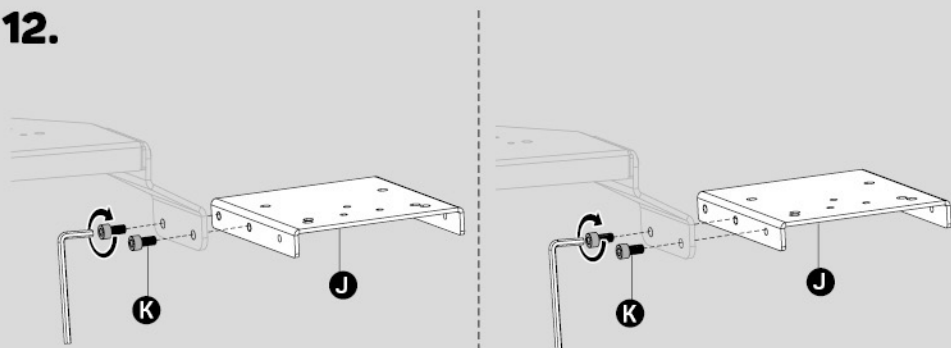
10.



11.

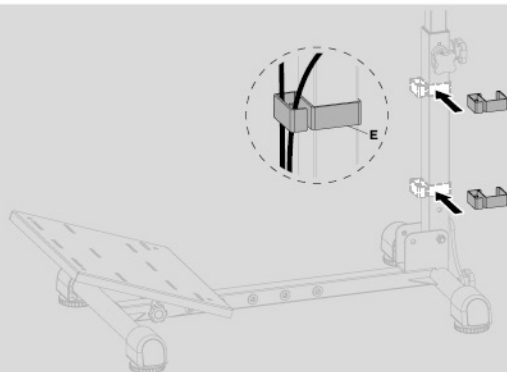


12.

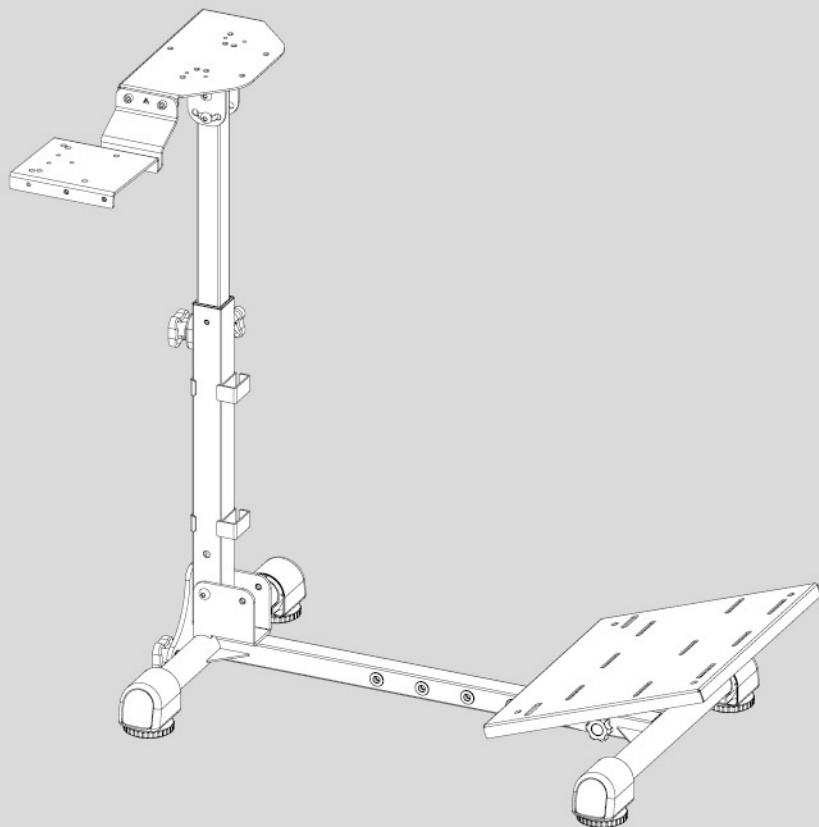


DE

13.



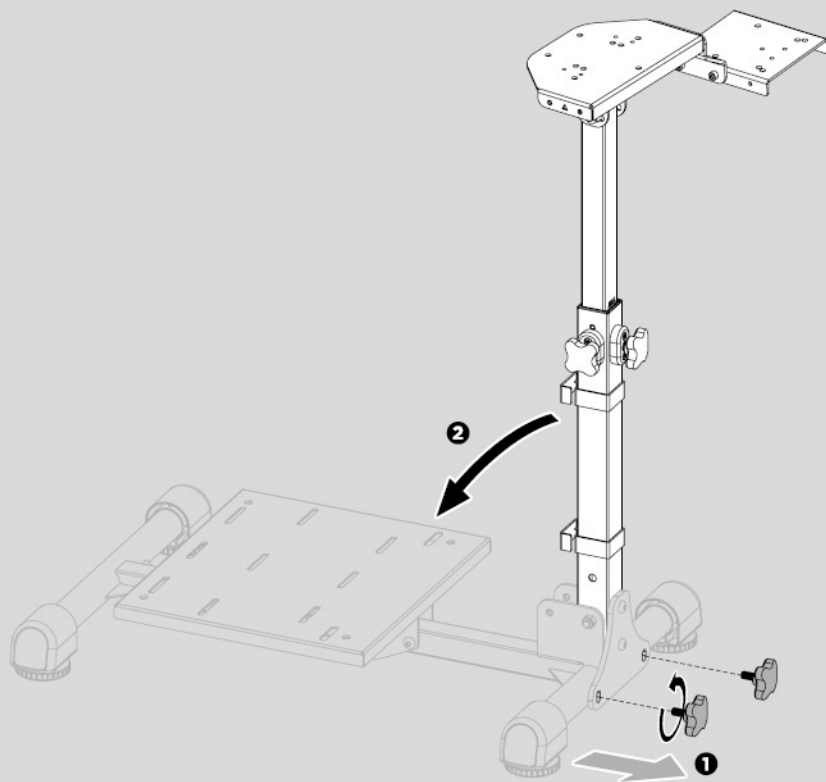
14.



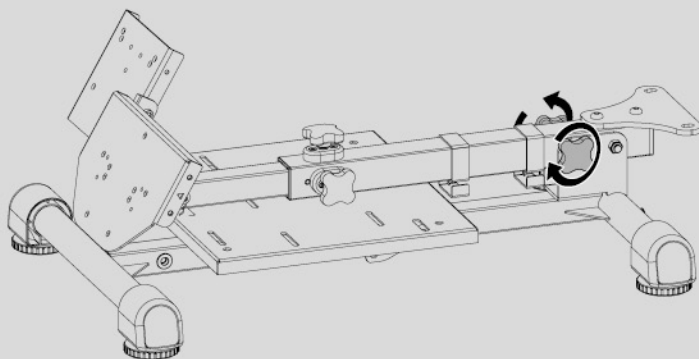
## 5 Lagerung

DE

1.



2.



Před uvedením výrobku do provozu si prosím pozorně přečtete všechny pokyny, a to i v případě, že už s používáním podobných výrobků máte zkušenosti. Výrobek používejte výhradně podle popisu v tomto návodu. Návod si uchovejte pro pozdější použití.

Elektronickou verzi tohoto návodu si můžete stáhnout na webu [www.connectit-europe.com](http://www.connectit-europe.com).

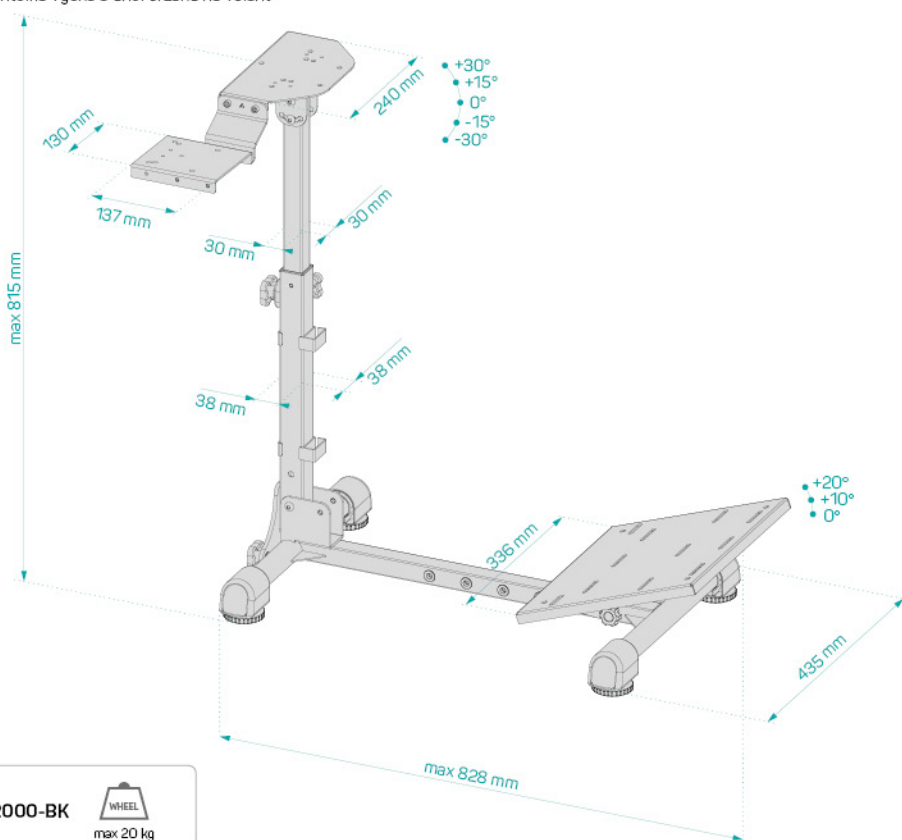
Nejméně po dobu platnosti záruky vám doporučujeme uschovat si originální balení výrobku, fakturu a záruční list. Při zaslání výrobku doporučujeme použít originální balení, ve kterém vám byl výrobek dodán, protože zaručuje nejlepší ochranu před poškozením při přepravě.

## 1 Upozornění

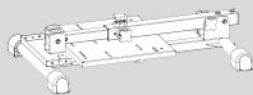
- Použití s produkty těžšími, než je jmenovitě uvedená hmotnost, může nepříznivě ovlivnit stabilitu stolu a způsobit zranění.
- Použijte dodané montážní šrouby. **MONTÁŽNÍ ŠROUBY NEPŘETAHUJTE.**
- Výrobek obsahuje drobné části, které mohou představovat riziko udušení. Uchovávejte tyto části mimo dosah dětí.
- Výrobek je určen k použití výhradně ve vnitřních prostorách. Použití výrobku venku může způsobit jeho poškození a poranění osob

## 2 Parametry

- Barva: Černá
- Rychlá a snadná montáž
- Nastavitelná výška a úhel držáku na volant
- Nastavitelný úhel a vzdálenost držáku na pedály
- Kompaktní rozměry pro skladování



### 3 Obsah balení

**A**

1x

**B**

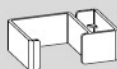
1x

**C**

4x

**D**

4x

**E**

2x

**F**

4x

**G**

6x

**H**

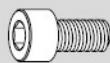
1x

**I**

1x

**J**

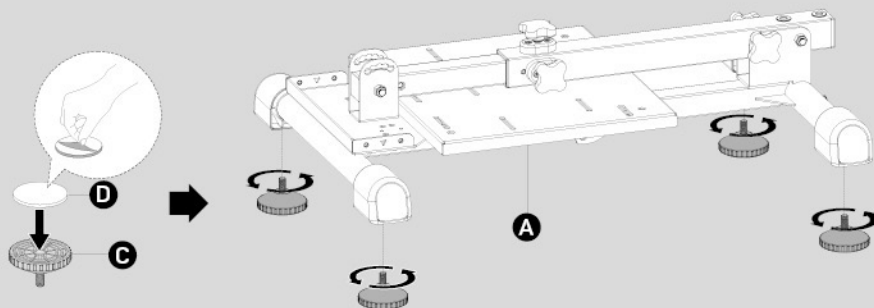
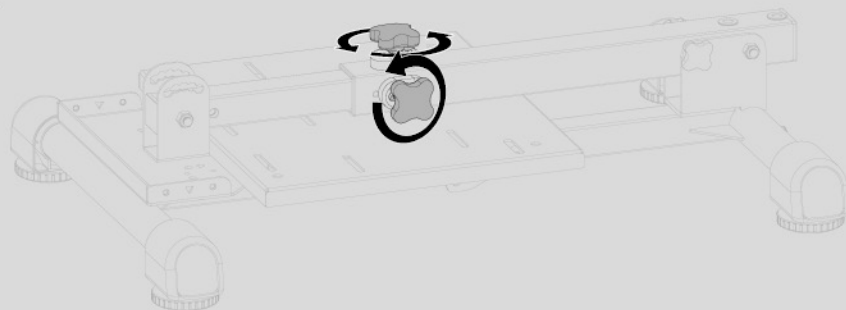
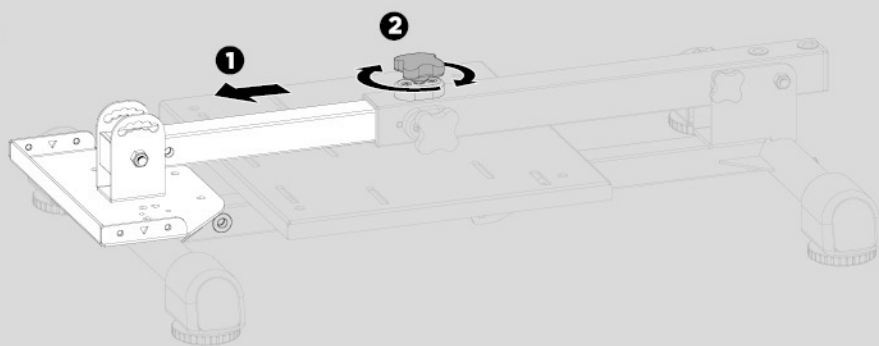
1x

**K**

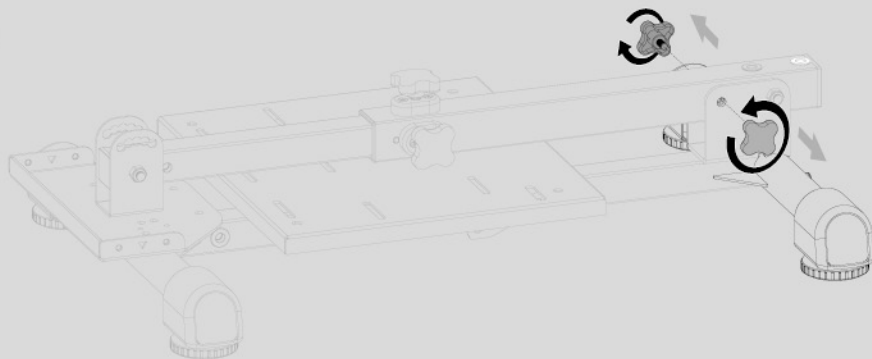
4x

CZ

## 4 Montáž

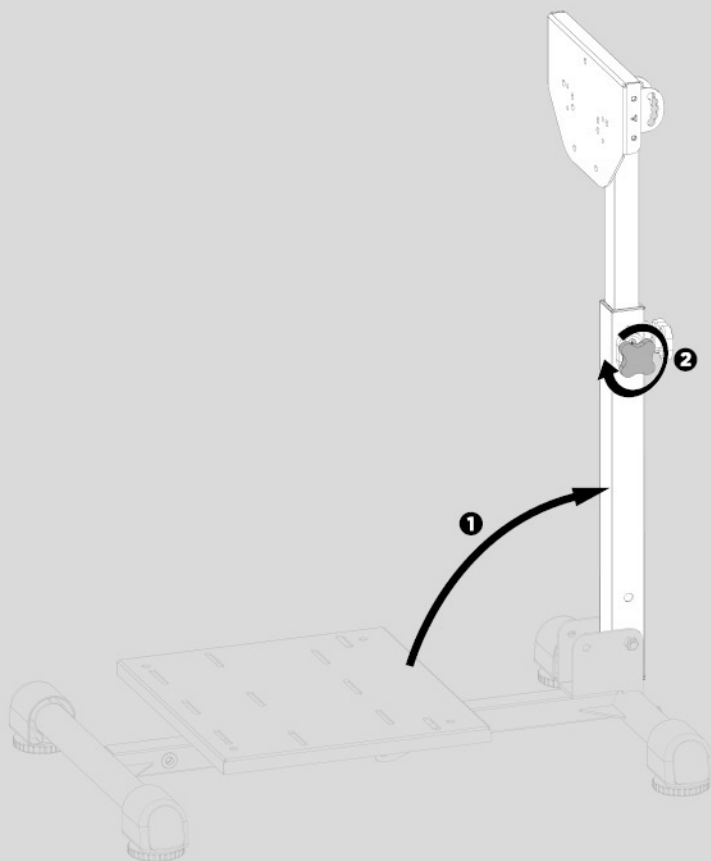
**1.****CZ****2.****3.**

4.



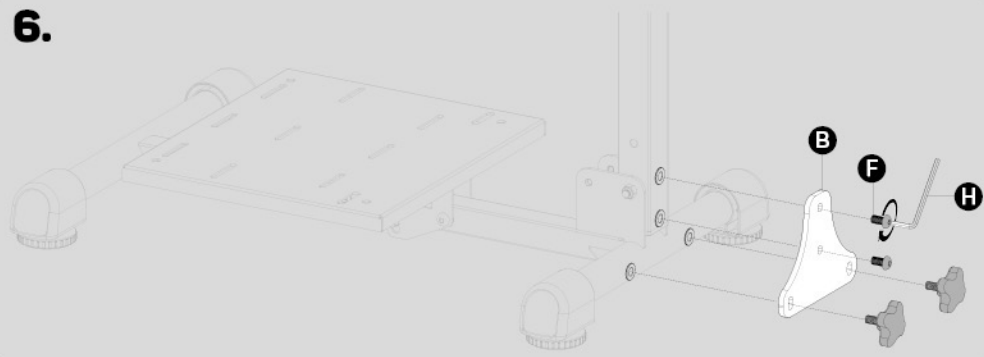
CZ

5.

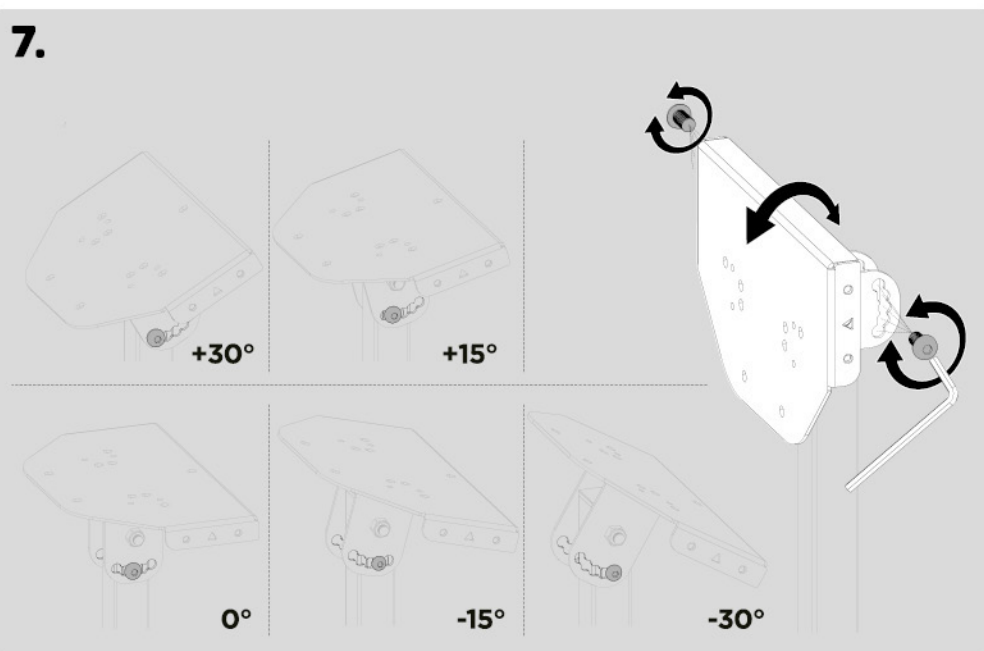


CZ

6.

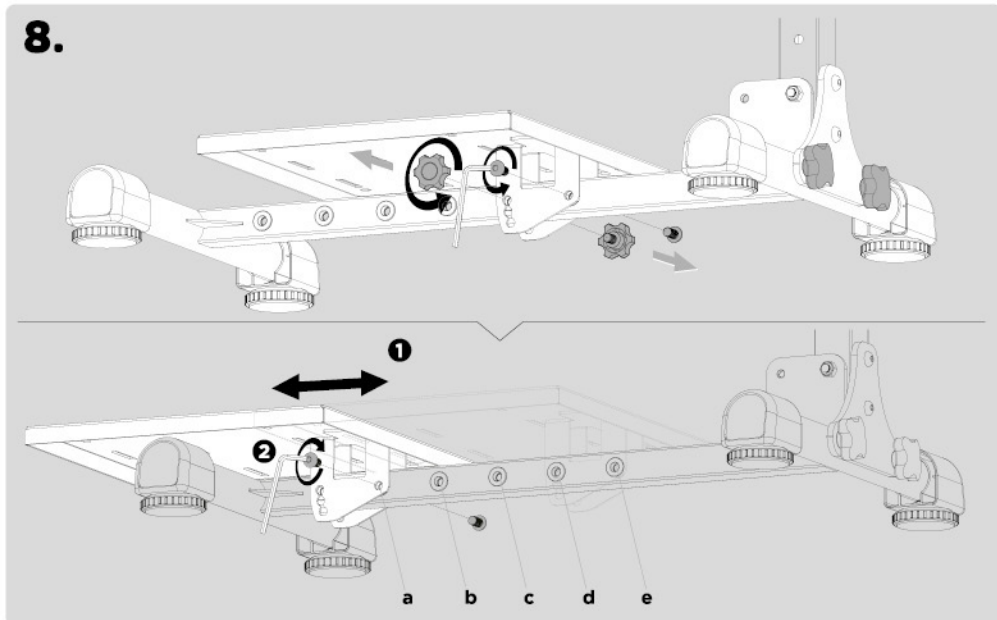


7.

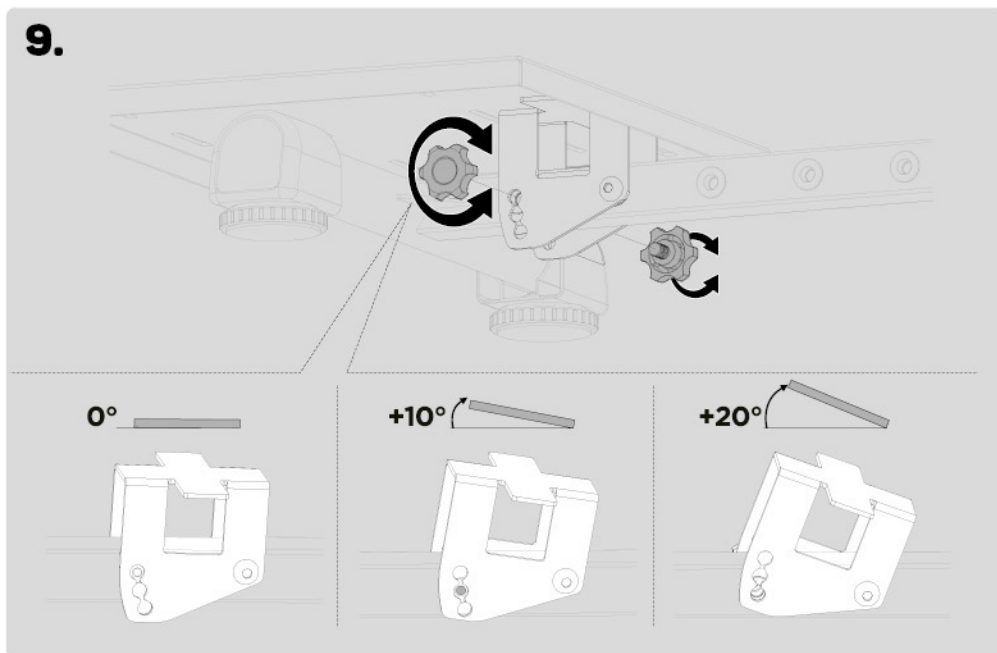




8.

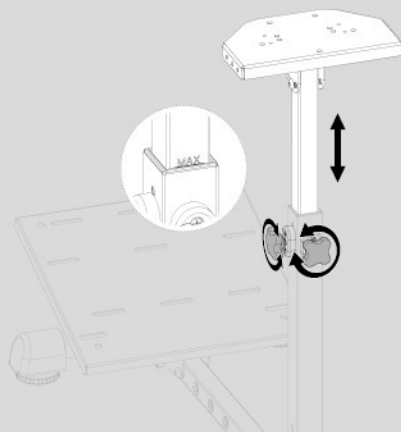


9.

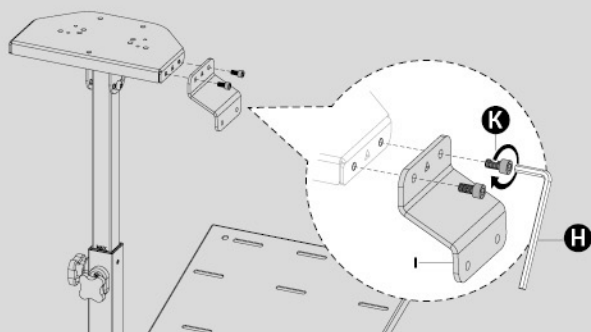


CZ

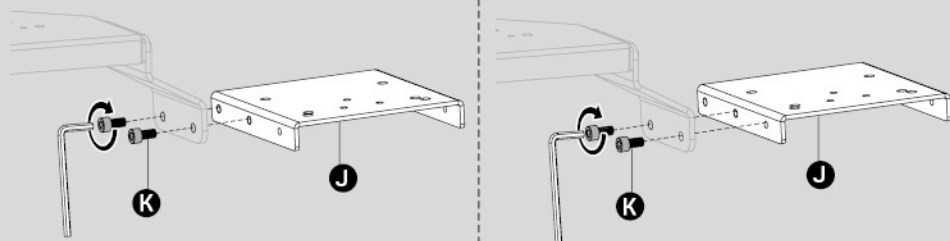
10.



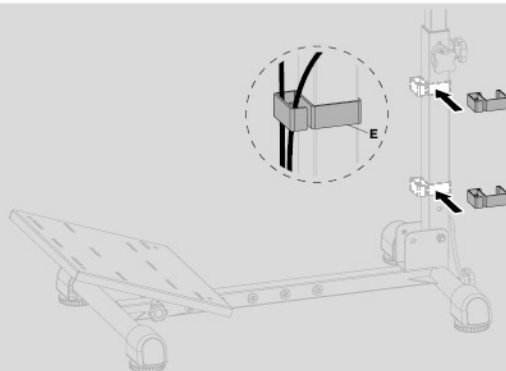
11.



12.

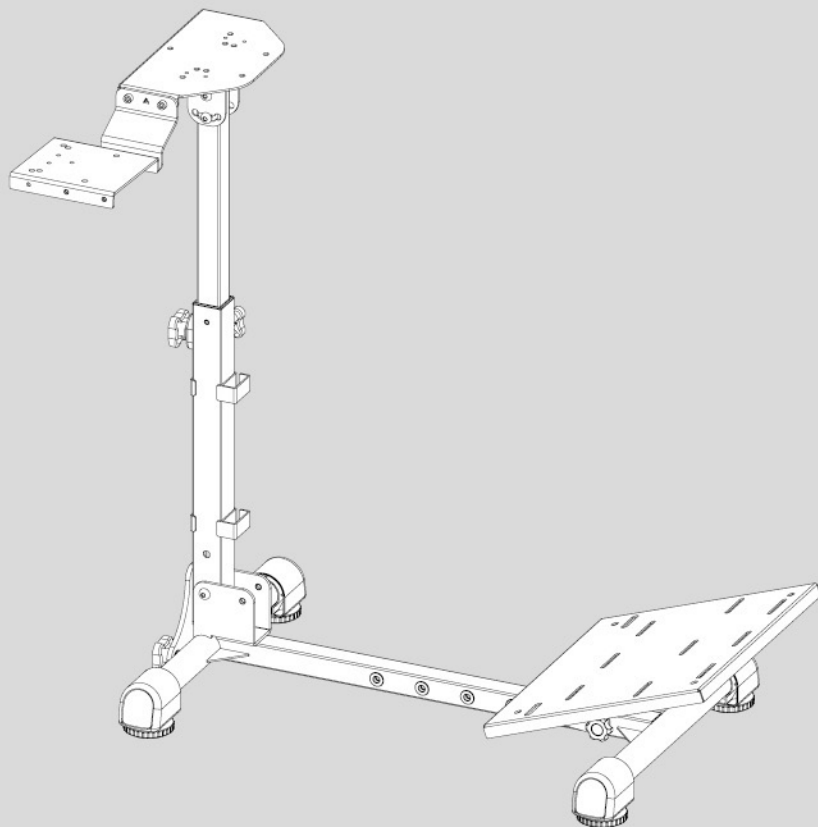


13.



CZ

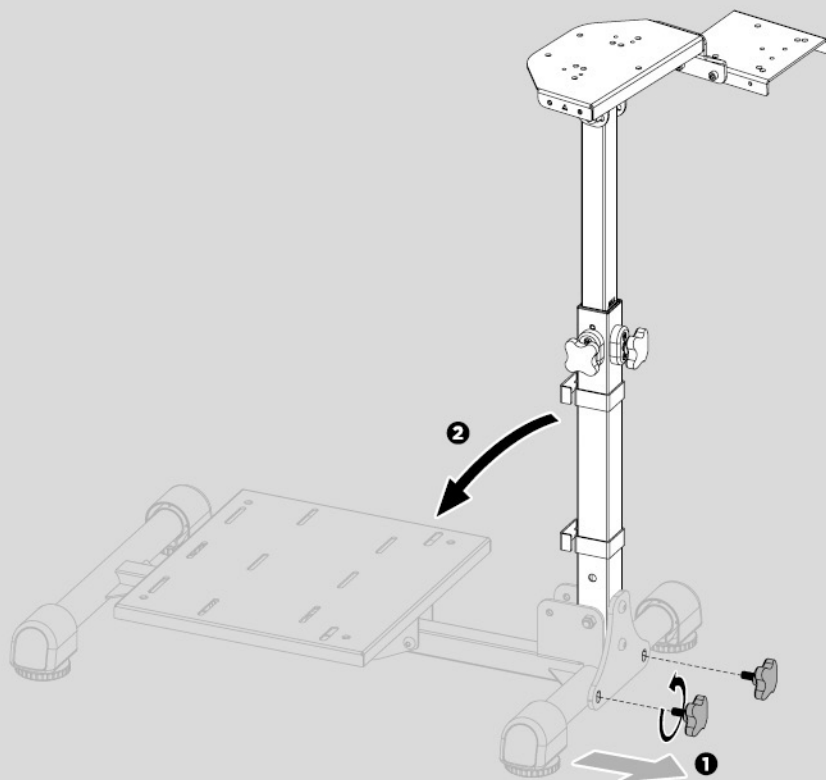
14.



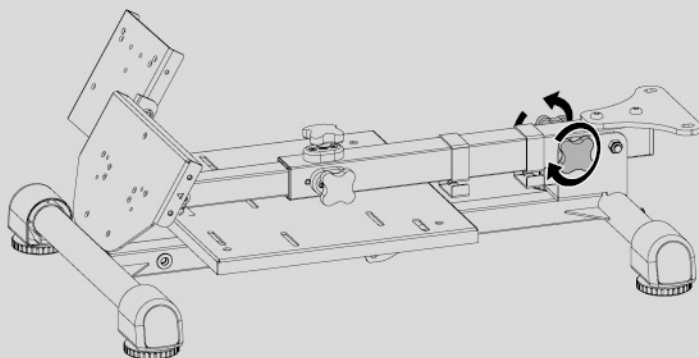
## 5 Uskladnění

CZ

1.



2.



Pred uvedením výrobku do prevádzky si, prosím, pozorne prečítajte všetky pokyny, a to aj v prípade, že už máte s používaním podobných výrobkov skúsenosti. Výrobok používajte výhradne podľa opisu v tomto návode. Návod si uschovajte na neskoršie použitie.

Elektronickú verziu tohto návodu si môžete stiahnuť na webe [www.connectit-europe.com](http://www.connectit-europe.com).

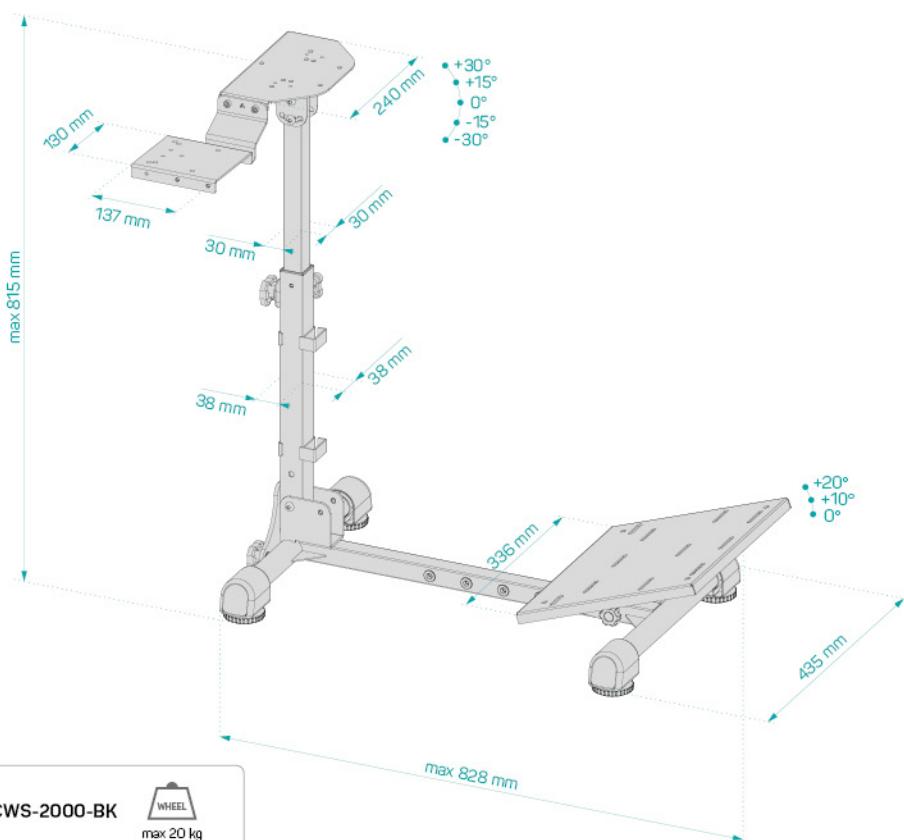
Minimálne počas platnosti záruky vám odporúčame, aby ste si uschovali originálne balenie výrobku, faktúru a záručný list. Pri posielaní výrobku odporúčame použiť originálne balenie, v ktorom vám bol výrobok dodaný, pretože zaručuje najlepšiu ochranu pred poškodením počas prepravy.

## 1 Upozornenia

- Používanie s ťažšími výrobkami, ako je uvedená menovitá hmotnosť, môže viesť k nestabilite a možnému zraneniu.
- Použite dodané montážne skrutky. Montážne skrutky NADMERNE NEUŤAHUJTE.
- Tento výrobok obsahuje malé predmety, ktoré by pri požití mohli predstavovať riziko zadusenía. Tieto predmety uschovávajte mimo dosahu detí.
- Výrobok je určený len na vnútorné použitie. Jeho použitie vonku by mohlo spôsobiť poškodenie výrobku a zranenie osôb.

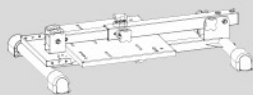
## 2 Parametre

- Farba: Čierna
- Rýchla a ľahká montáž
- Nastaviteľná výška a uhol držiaku na volant
- Nastaviteľný uhol a vzdialenosť držiaku na pedále
- Kompaktné rozmery pre skladovanie



### 3 Obsah balenia

SK

**A**

1x

**B**

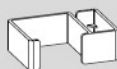
1x

**C**

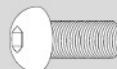
4x

**D**

4x

**E**

2x

**F**

4x

**G**

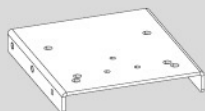
6x

**H**

1x

**I**

1x

**J**

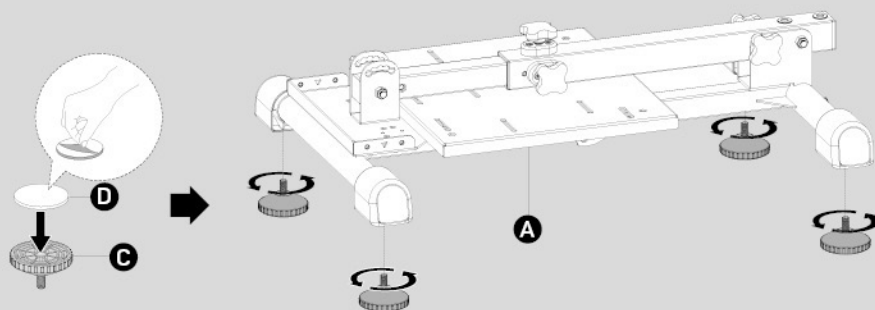
1x

**K**

4x

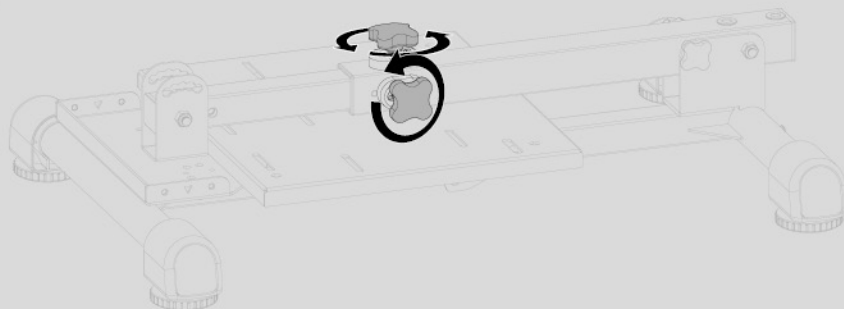
## 4 Montáž

1.

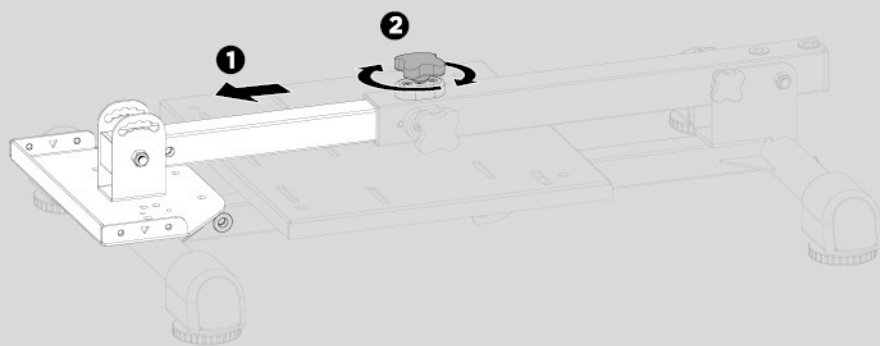


SK

2.

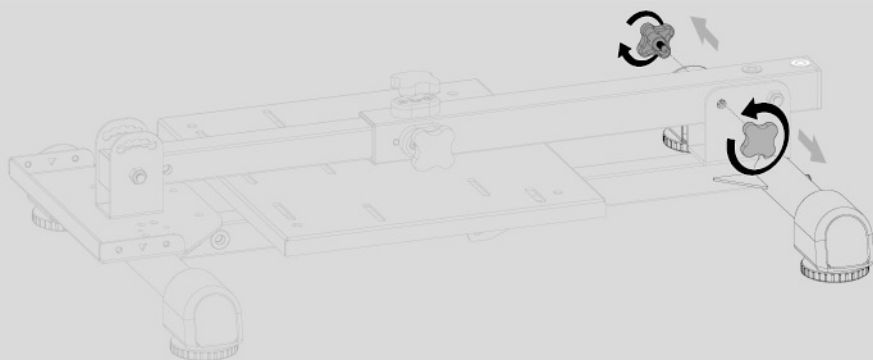


3.

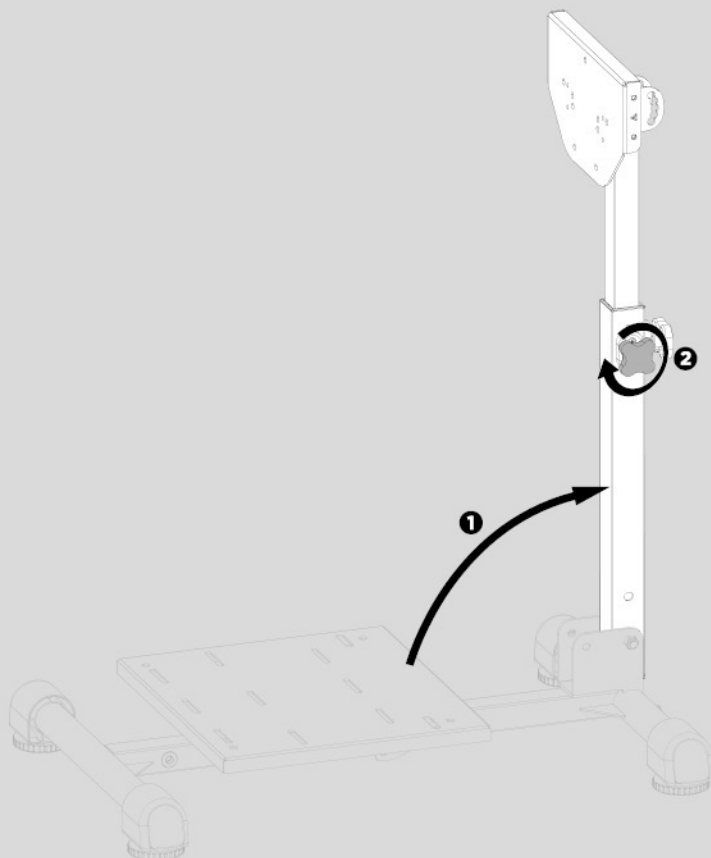


4.

SK

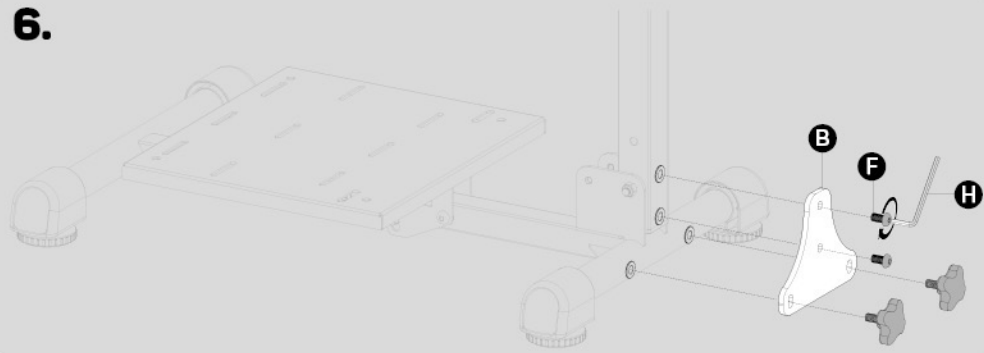


5.

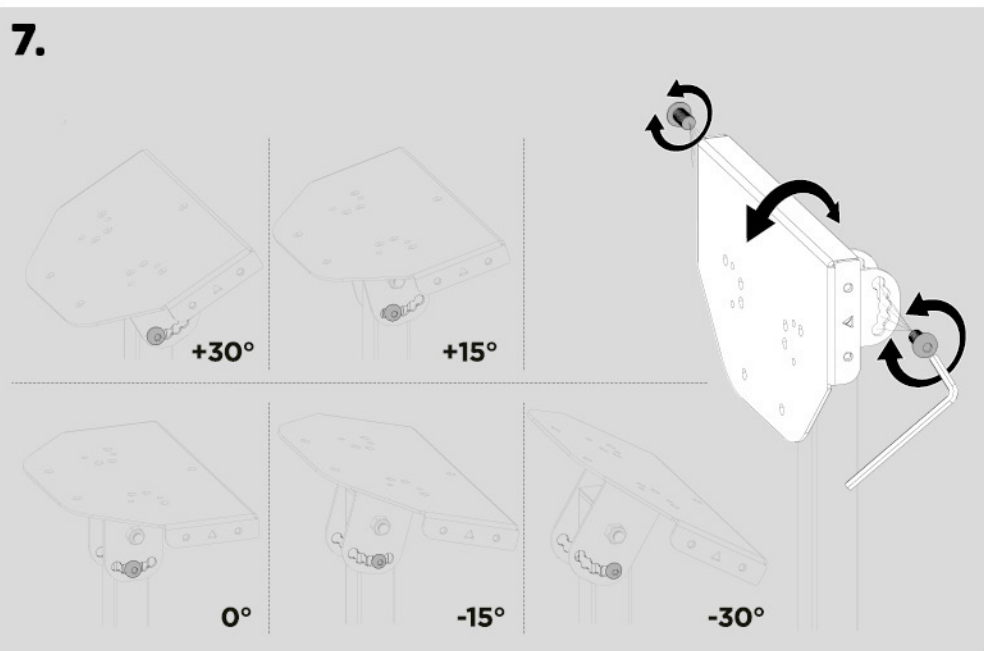




6.

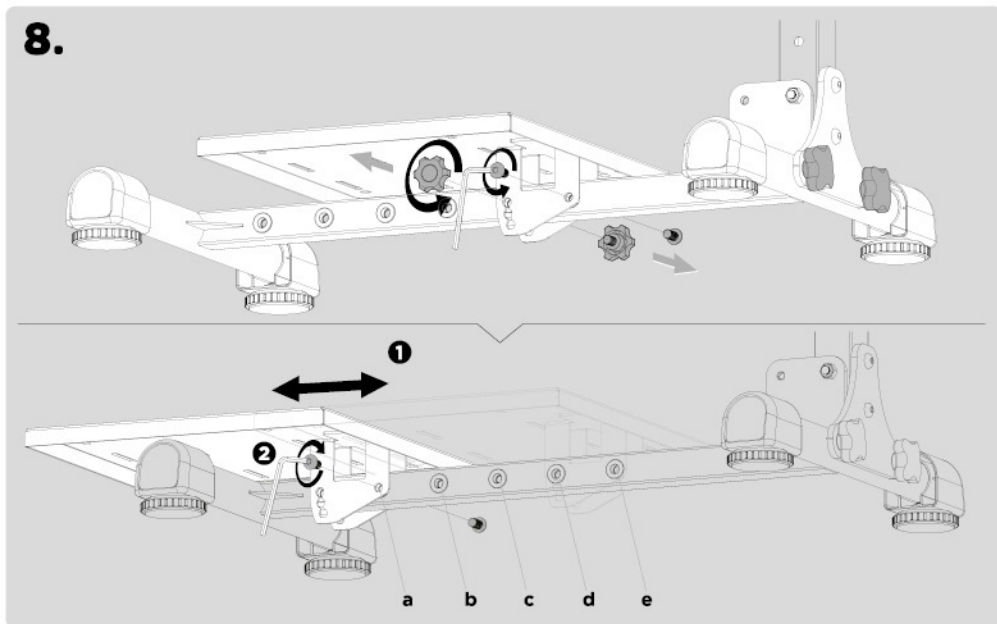


7.

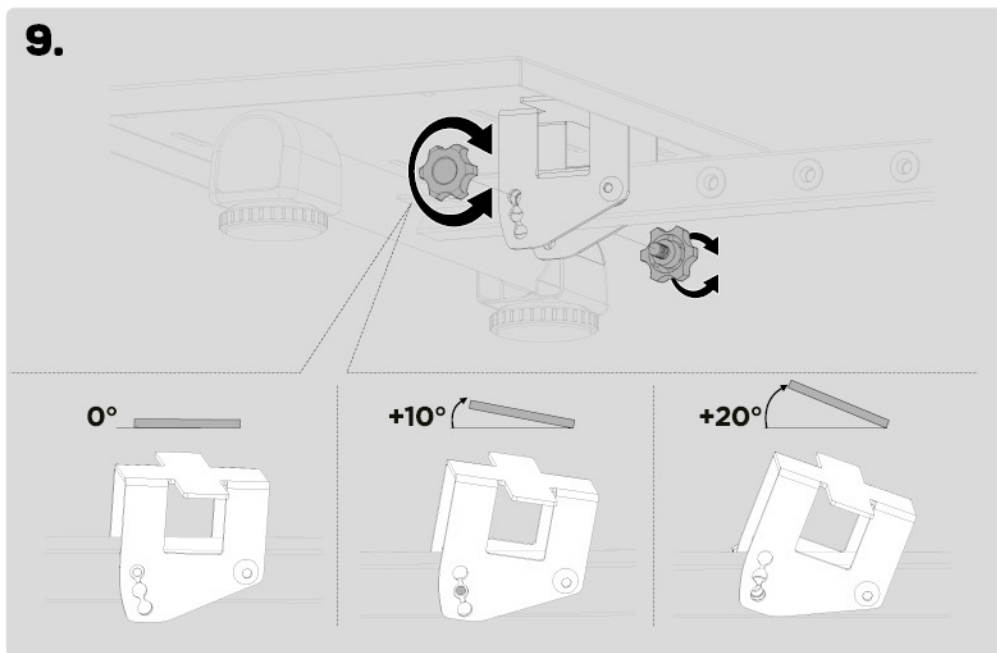


8.

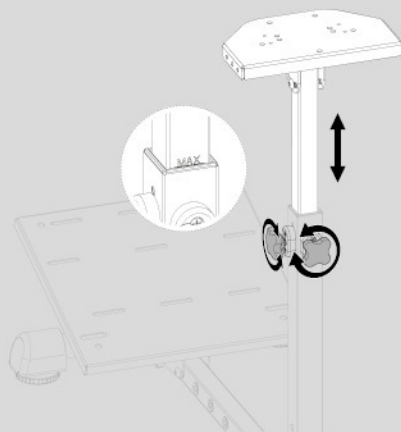
SK



9.

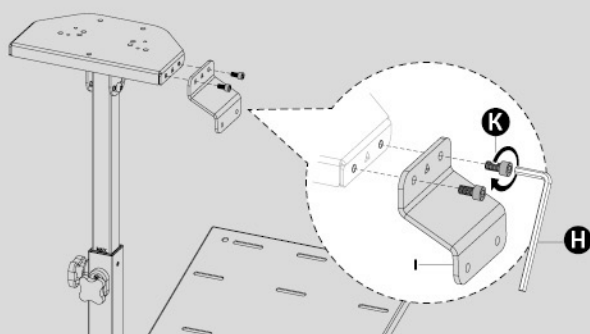


10.

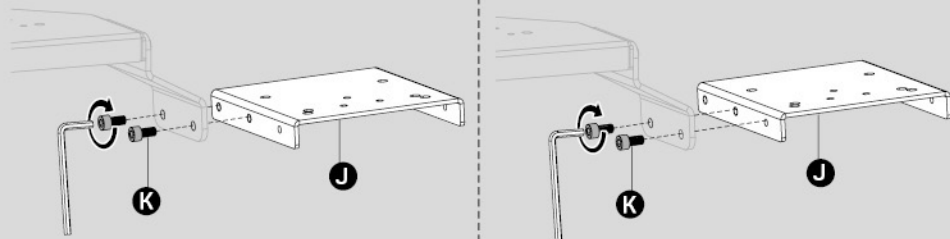


SK

11.

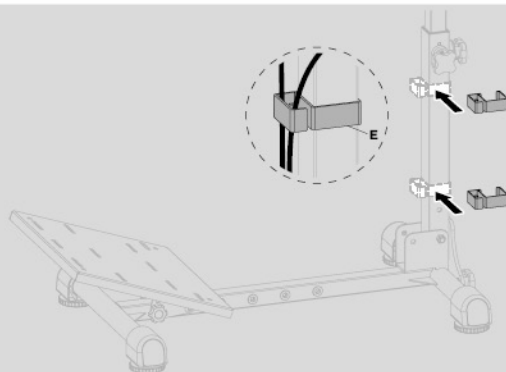


12.

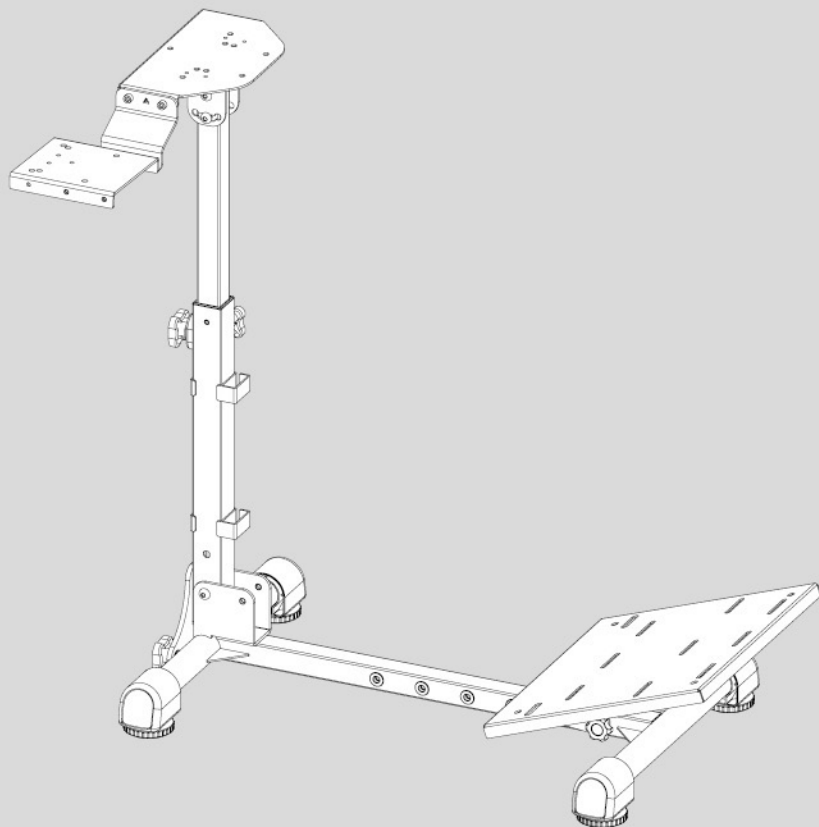


13.

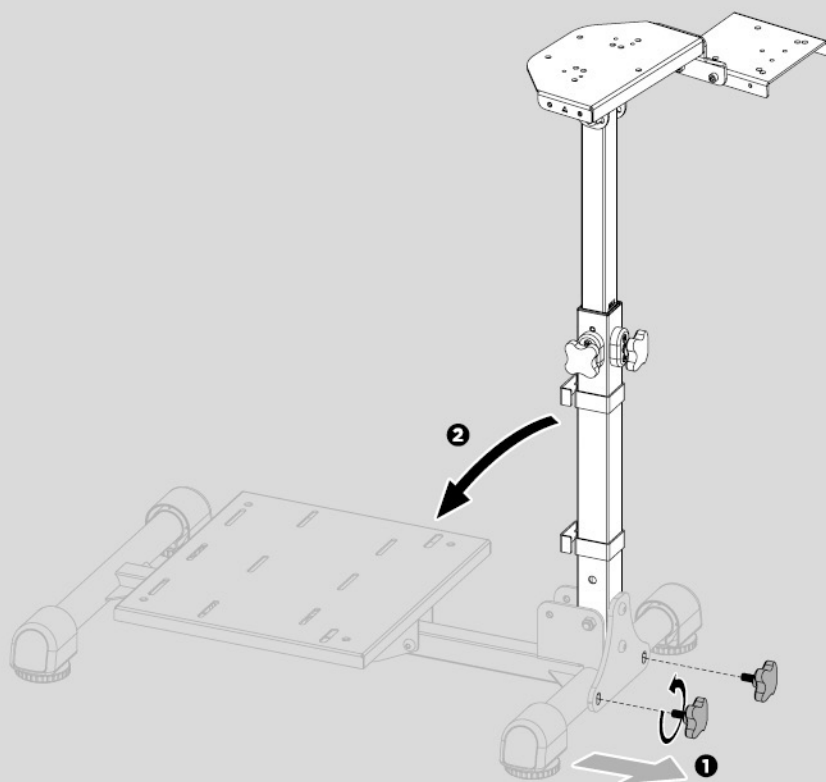
SK



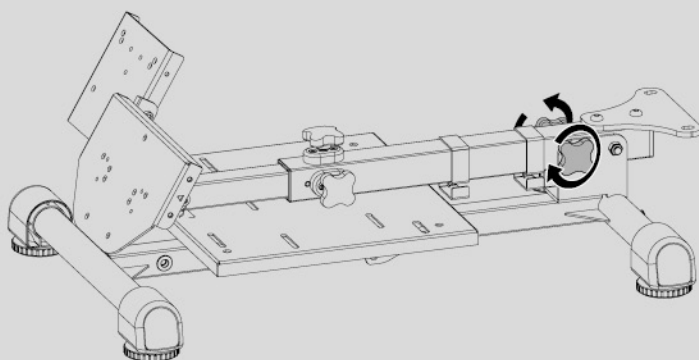
14.



## 5 Skladovanie

**1.**

SK

**2.**

A termék üzembe helyezése előtt olvassa el figyelmesen az összes utasítást, még akkor is, ha már ismeri a hasonló termékek használatát. Csak a kézikönyvben leírtak szerint használja a terméket. Őrizze meg ezt a kézikönyvet arra az esetre, ha későbbi megtekintés végett szüksége lenne rá.

A jelen felhasználói útmutató elektronikus változata letölthető a következő weboldalról: [www.connectit-europe.com](http://www.connectit-europe.com).

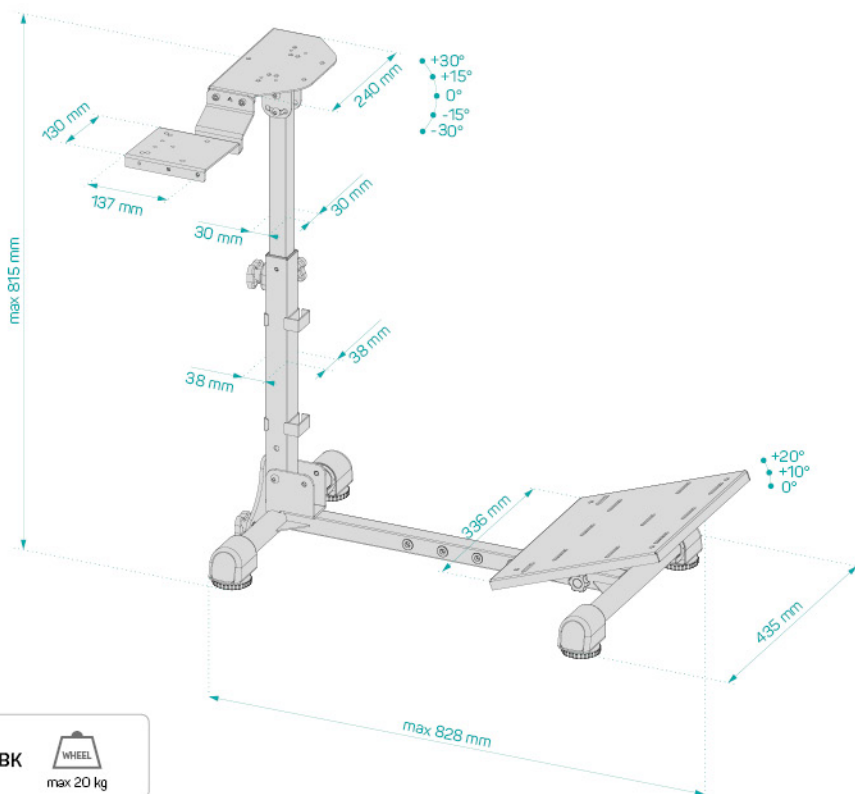
Javasoljuk, hogy a termék eredeti csomagolását, a számlát és a jótállási igazolását legalább a jótállás érvényességéig tartsa meg. A termék szállításakor azt javasoljuk, hogy használja az eredeti csomagolást, amelyben a terméket kiszállították, amely a legjobb védelmet nyújtja a szállítás közbeni sérülésektől.

## HU 1 Figyelmeztetés

- A névleges teherbírásnál nehezebb termékekkel való használat instabilitást eredményez és sérülést okozhat.
- Használja a termékkel együtt szállított rögzítő csavarokat, és azokat NE FESZÍTSE TÚL.
- A termék kis alkatrészeket tartalmaz, amelyek lenyelés esetén fulladást okozhatnak. Tartsa az alkatrészeket gyermekek által nem hozzáférhető helyen.
- A terméket kizárólag beltéri használatra tervezték. Ha a terméket kültéren használják, az a termék meghibásodását és személyi sérülést okozhat.

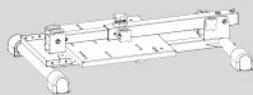
## 2 Specifikációk

- Színe: Fekete
- Gyors és könnyű összeszerelés
- A kormánytartó állítható magassága és szöge
- A pedáltartó állítható szöge és távolsága
- Kompakt méretek a könnyebb tárolás érdekében



### 3 A csomag tartalma

**A**



1x

**B**



1x

**C**



4x

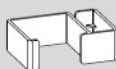
HU

**D**



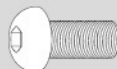
4x

**E**



2x

**F**



4x

**G**



6x

**H**



1x

**I**



1x

**J**



1x

**K**

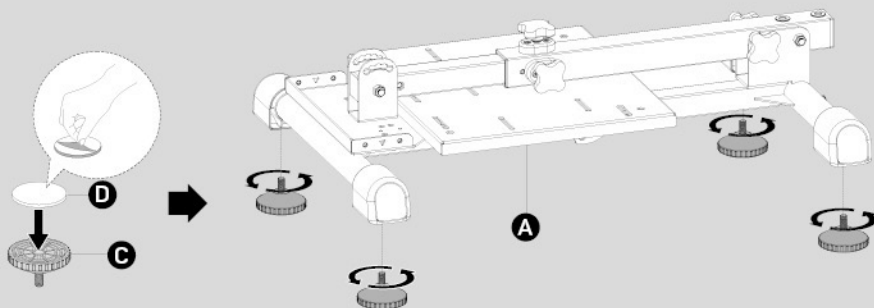


4x

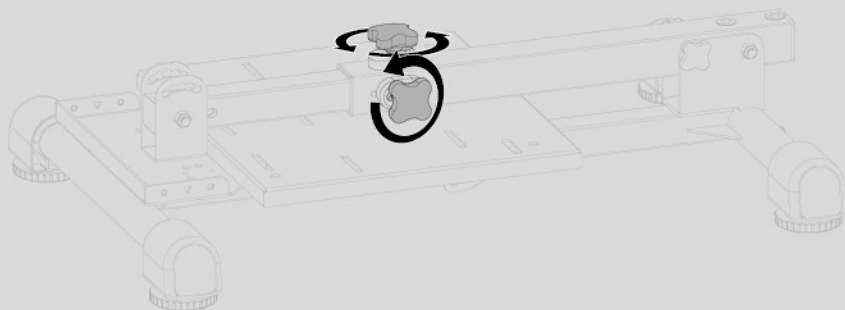
## 4 Összeszerelés

1.

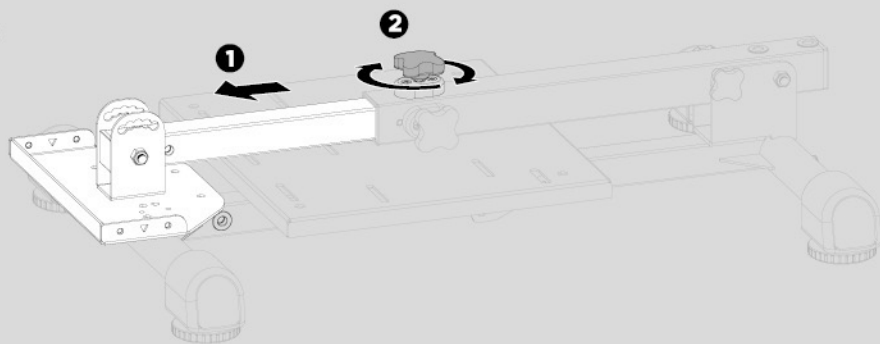
HU



2.

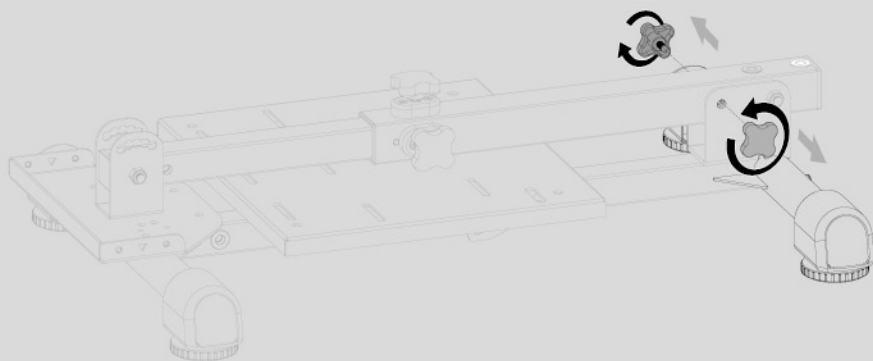


3.



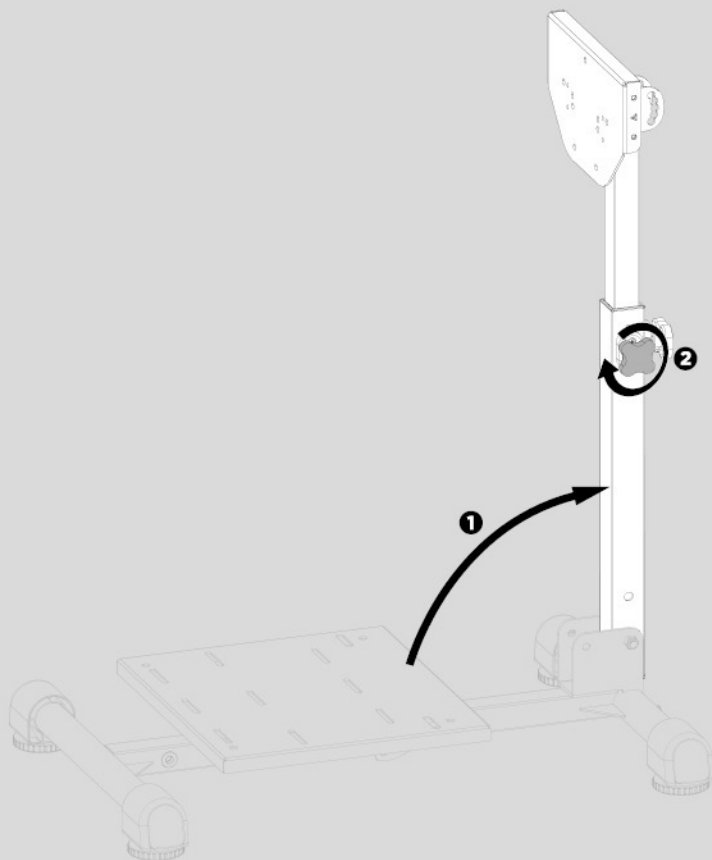


4.



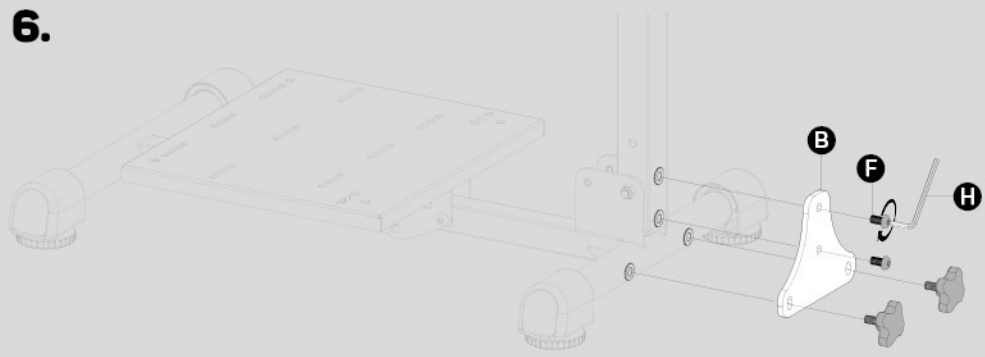
HU

5.

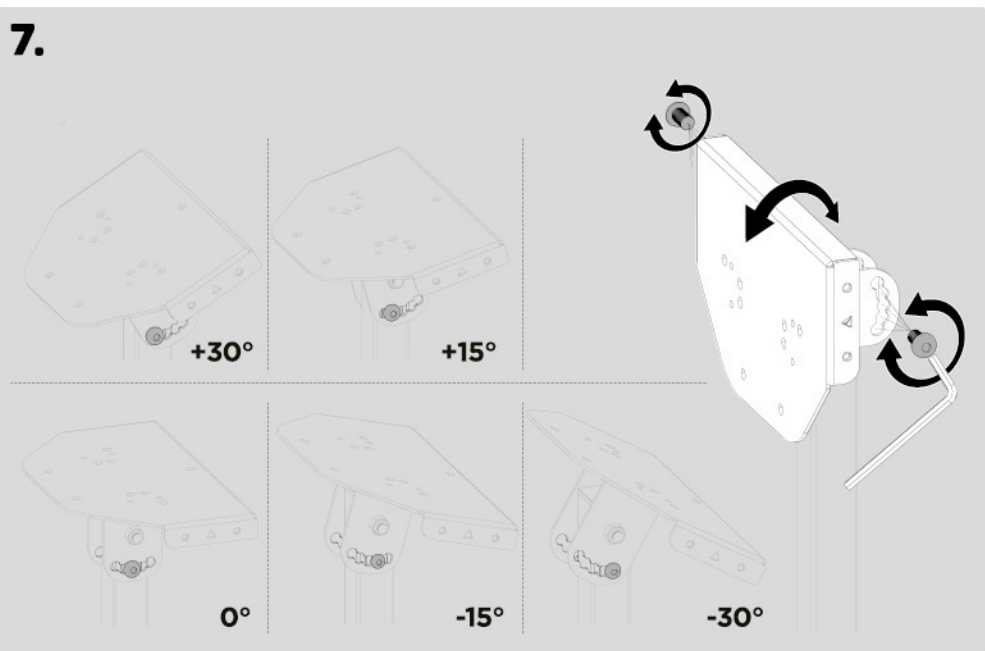


HU

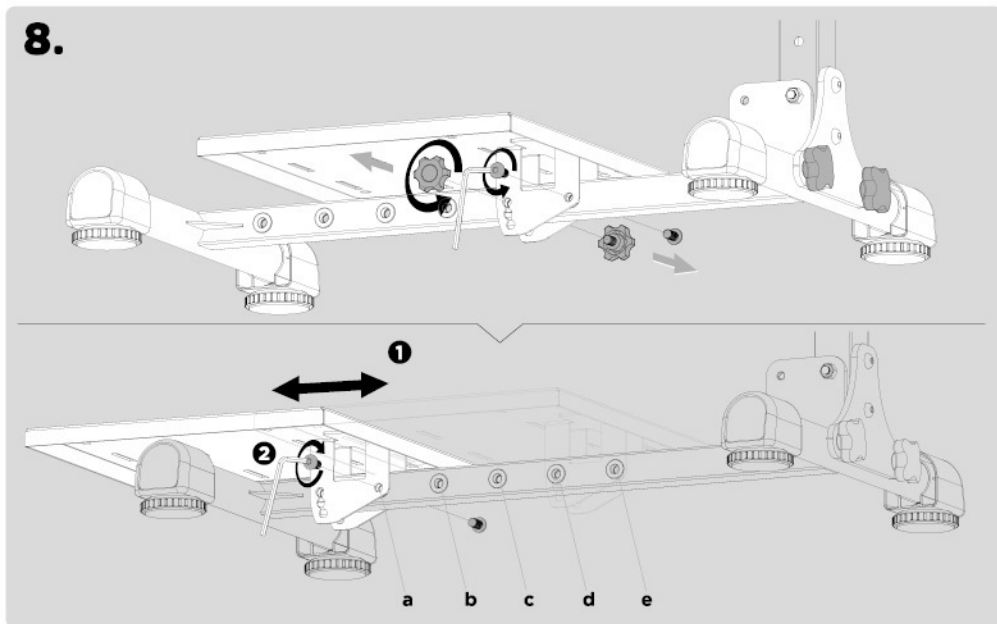
6.



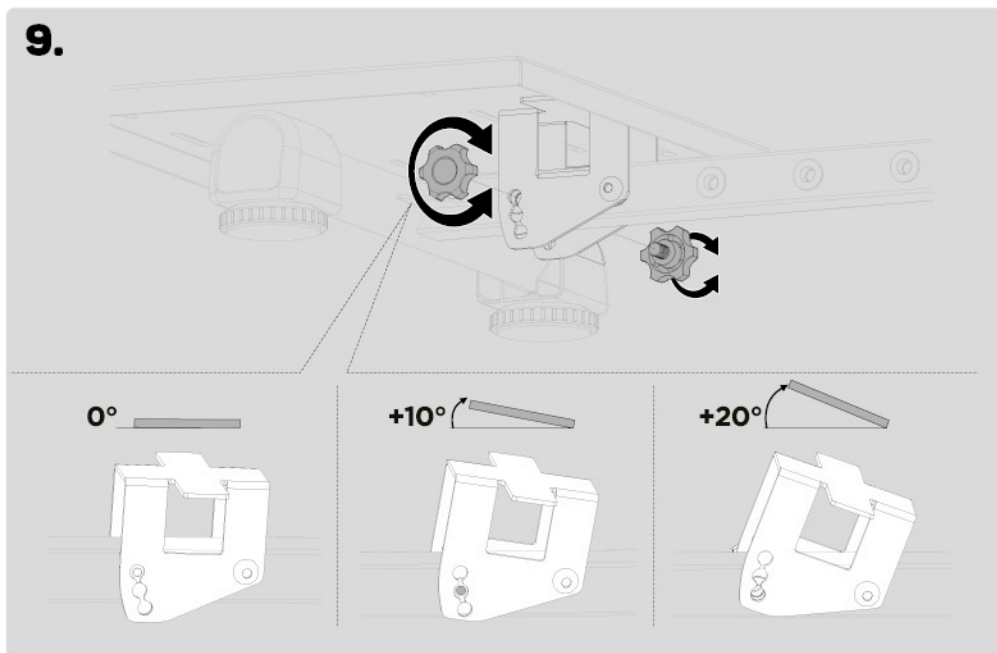
7.



8.

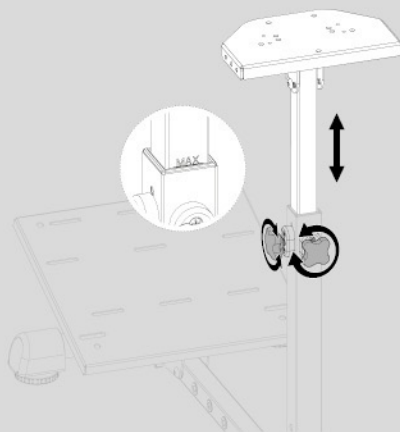


9.

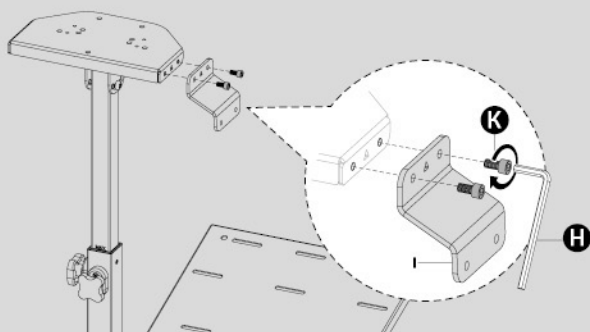


10.

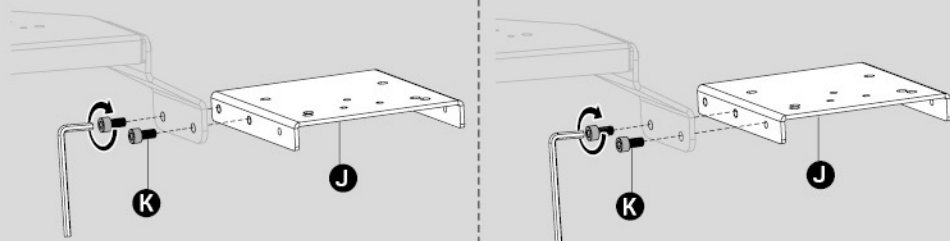
HU



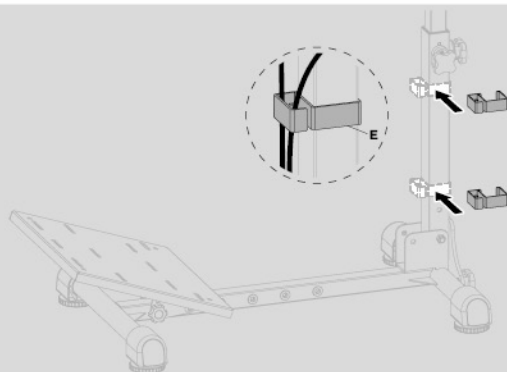
11.



12.

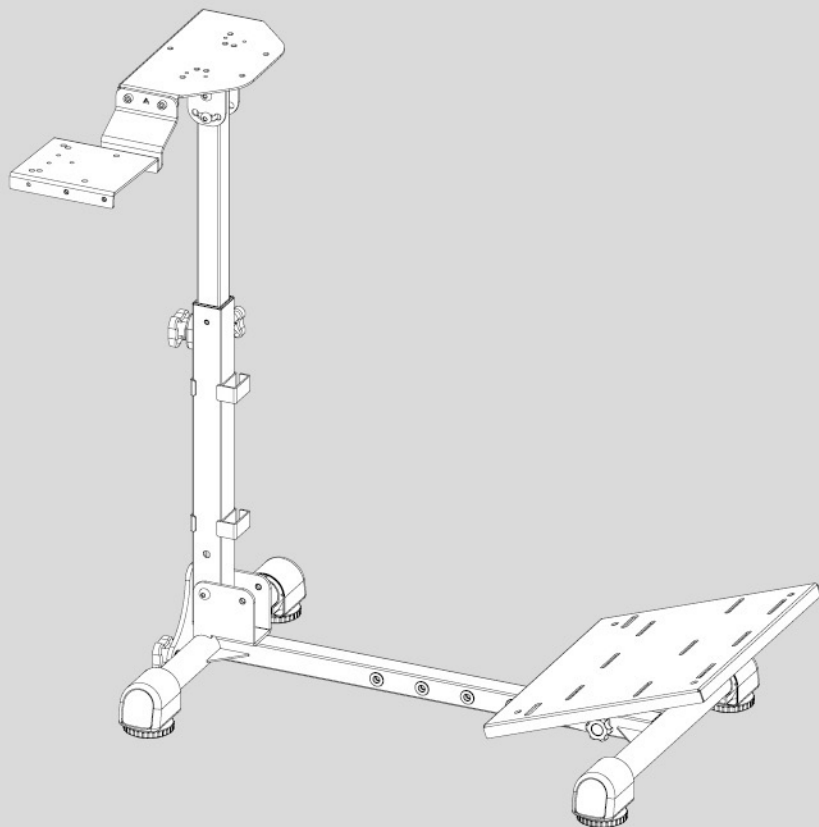


13.



HU

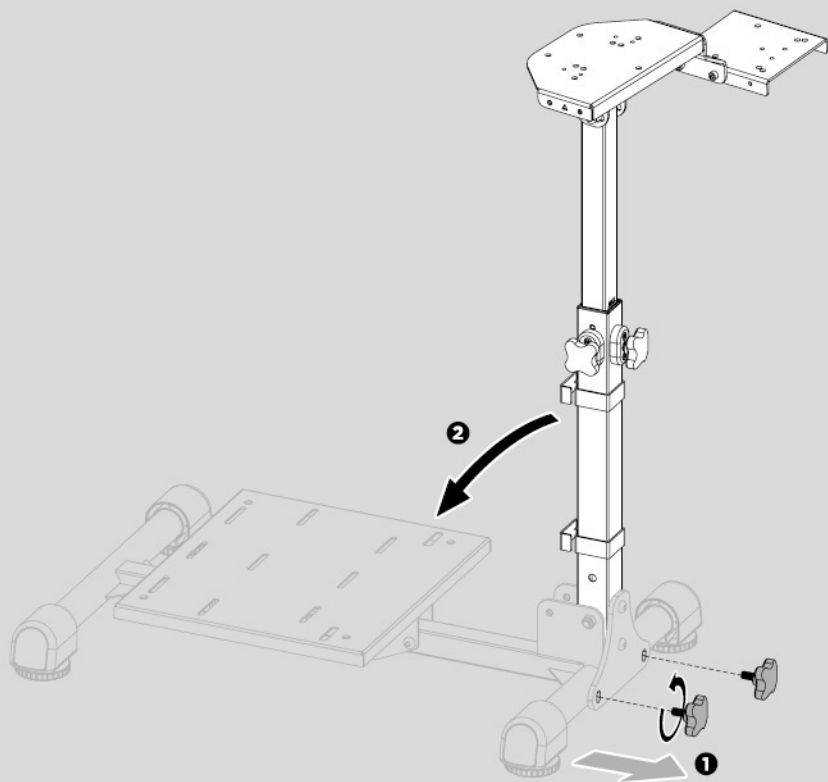
14.



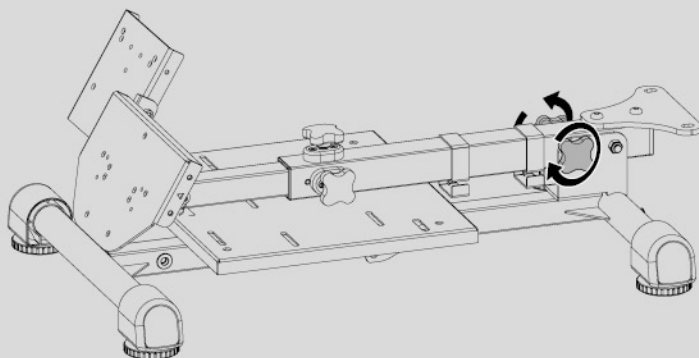
## 5 Tárolás

1.

HU



2.





connect **IT**®

MANUFACTURER  
HERSTELLER  
VÝROBCE  
VÝROBCA  
GYÁRTÓ

IT TRADE, a.s.  
Brtnická 1486/2  
101 00 Praha 10  
Czech Republic  
tel.: +420 734 777 444  
[service@connectit-europe.com](mailto:service@connectit-europe.com)  
[www.connectit-europe.com](http://www.connectit-europe.com)