

Cololight

Cololight MIX

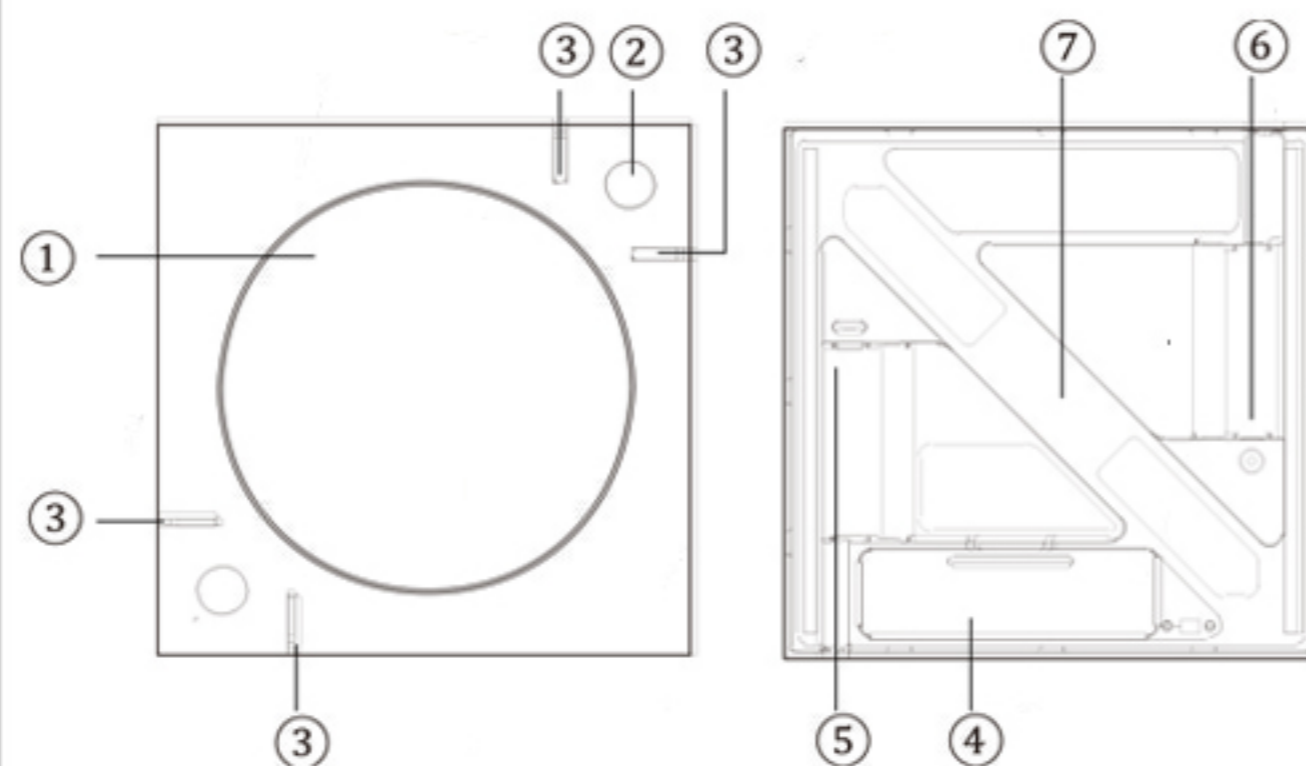


Uživatelský manuál

Obsah balení

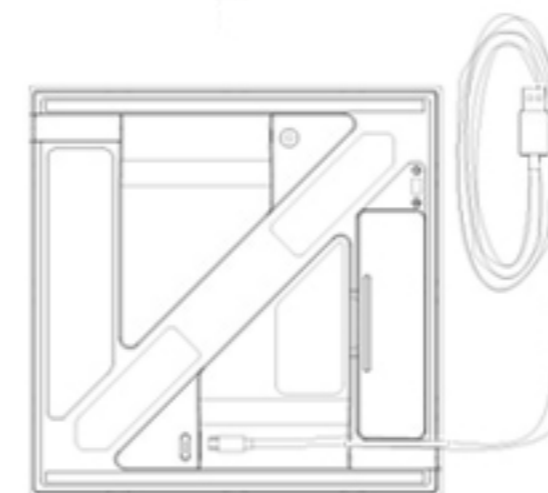
- 1x Cololight MIX
- 1x Uživatelský manuál
- 1x Nabíjecí kabel USB typu C
- 2x Samolepící páska 3M
- 2x Spojovací deska

Začínáme

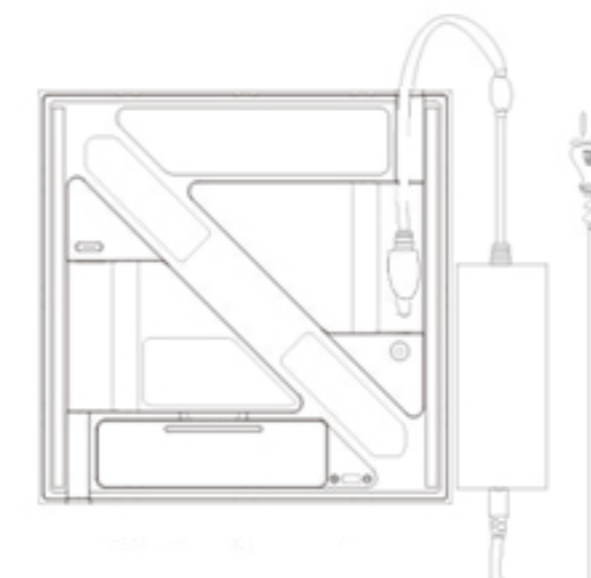


1. Jednotná deska
2. Připojovací slot
3. Napájecí port typu C
4. Magnet
5. Ovládací tlačítko
6. Slot na baterie
7. Napájecí port DC 24V

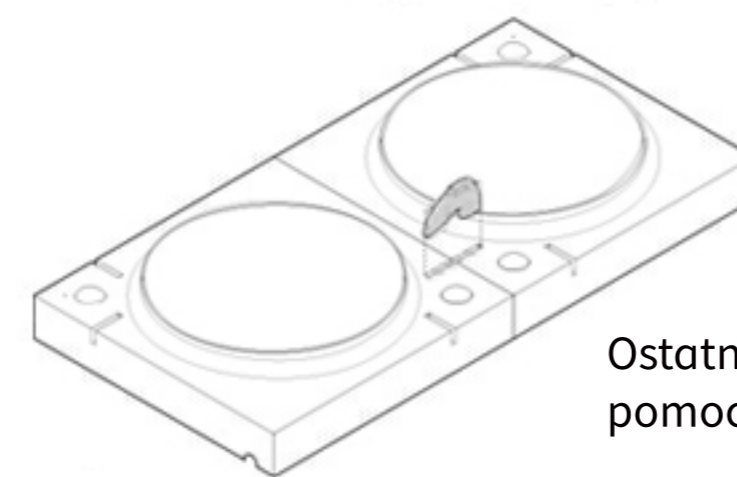
Napájení



Pro MIX: použijte nabíjecí kabel typu C v obsahu s adaptérem DC 5V 2A.

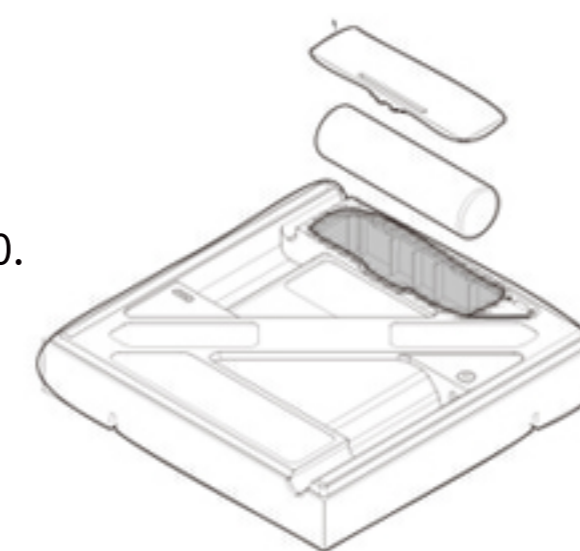


Pro několik zařízení MIX: připojte první zařízení pomocí adaptéru DC 24 V 3A.

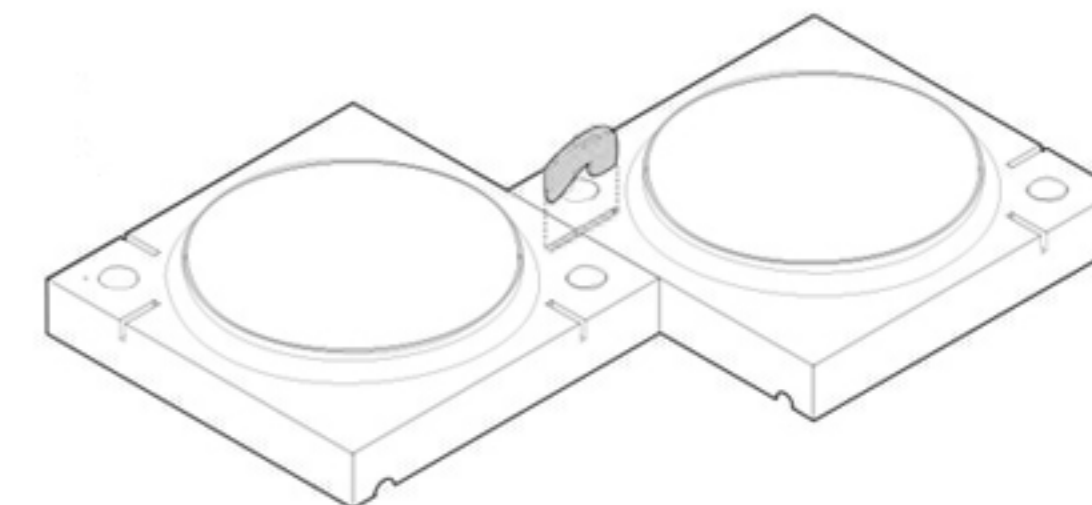


Ostatní moduly k němu připojte pomocí připojovacích destiček.

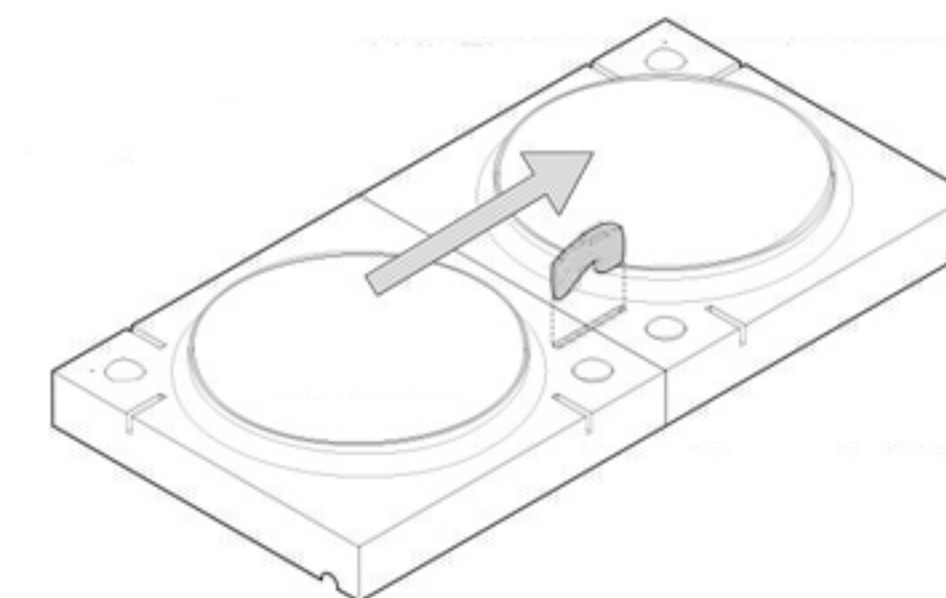
Pro bezdrátové použití: Nabíjejte pomocí baterie 18650.



Návod k připojení

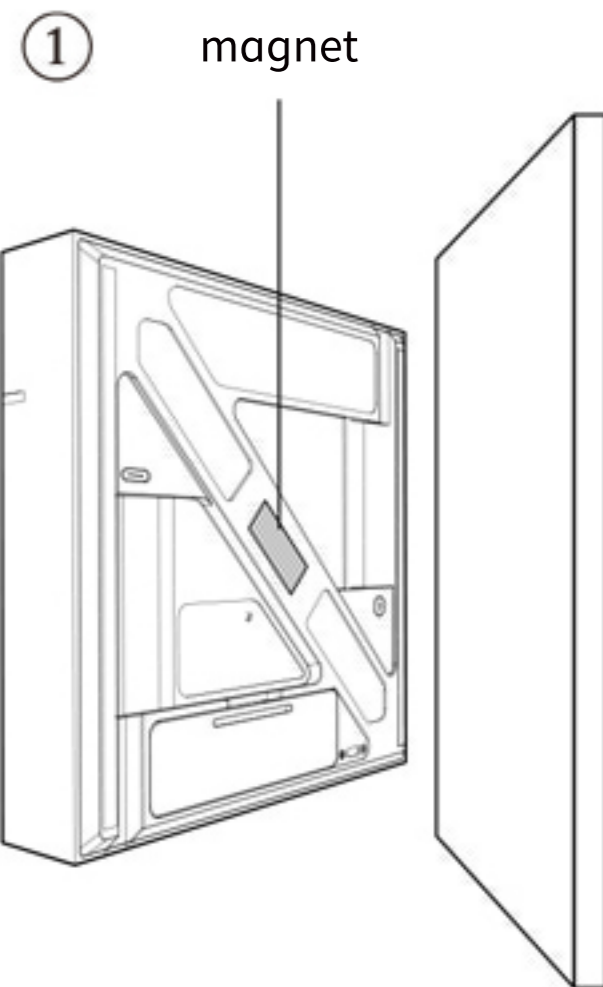


Při zapojení bude MIX připojený k adaptéru DC 24V použit jako hlavní řídicí světlo. Ostatní monobloky musí být připojeny k hlavnímu řídicímu světlu prostřednictvím připojovacích desek, aby získaly napájení a signál světelného efektu.

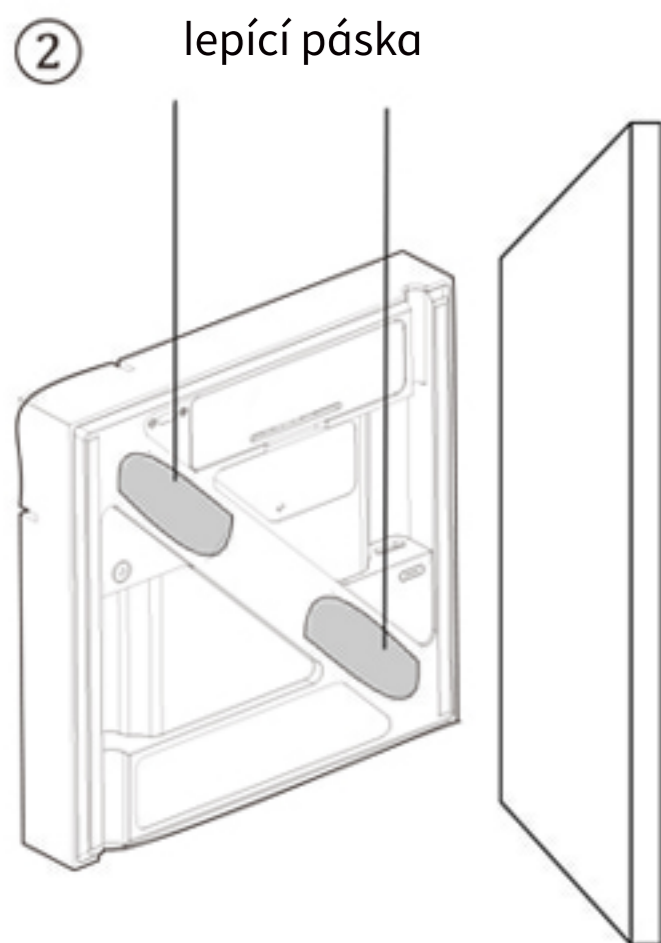


Poznámka: Signál lze přenášet pouze ve směru šipky na připojovací desce.

Pokyny pro montáž

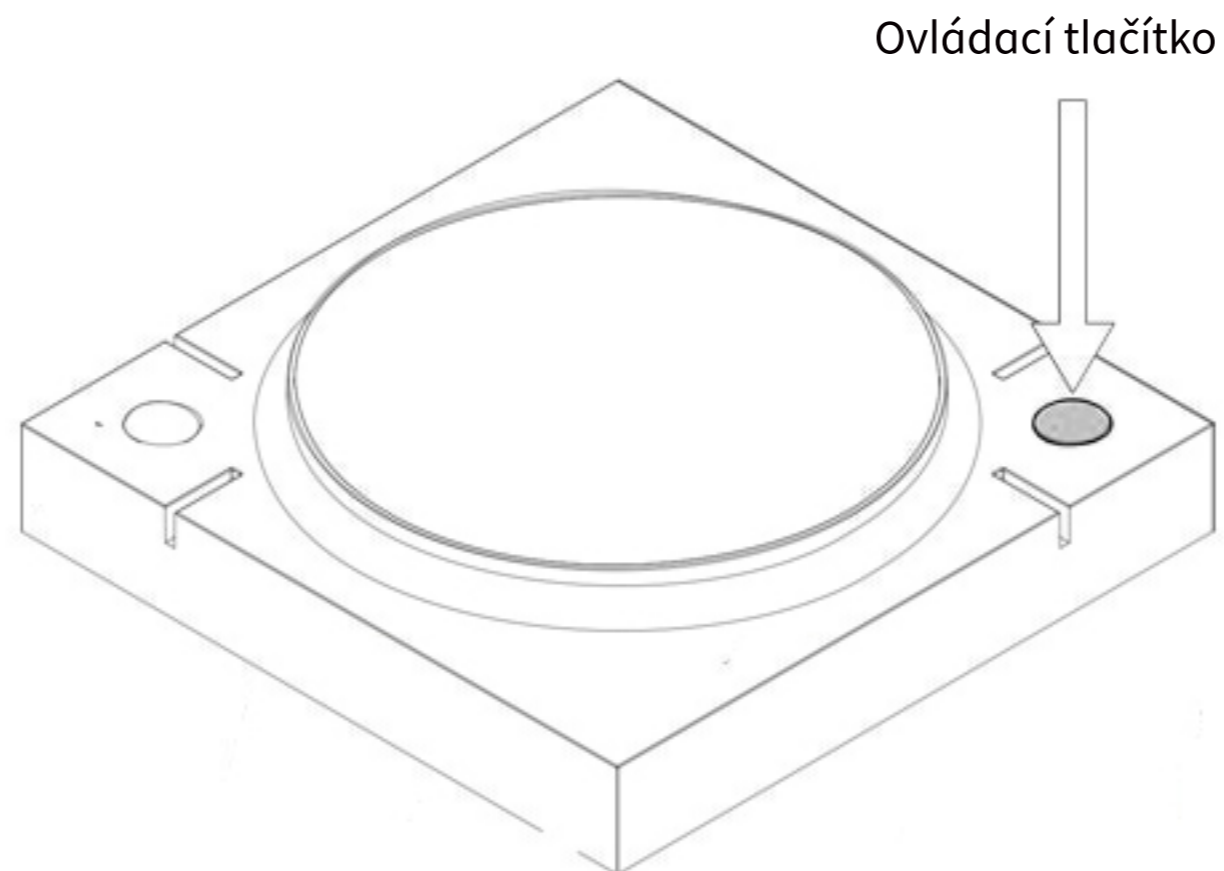


Umístění na kovové plochy:
připevněte na ně zařízení
přímo pomocí magnetu.



Umístění na ostatní plochy:
připevněte zařízení pomocí
lepicích pásek 3M.

Návod k obsluze



1. Rozsvícení – jednoduché stisknutí tlačítka.
2. Zhasnutí – přidržení tlačítka po dobu 2 sekund.
3. Změna světelného režimu – dvojklik na tlačítko, když je světlo zapnuté.
4. Změna světelného efektu v jednotlivých režimech – jednoduché stisknutí tlačítka, když je světlo zapnuté.
5. Spárování – zahájíte /obnovíte ho stisknutím tlačítka po dobu 5 sekund . Vyčkejte, dokud světlo nezačne modře blikat.

Použití aplikace

1. Stáhněte si aplikaci zdarma pro chytrá zařízení se systémem iOS nebo Android z AppleStore nebo Google Play.
2. Ujistěte se, že vaše chytré zařízení je spojeno s 2.4 GHz Wi-Fi připojením k Internetu.
- 3 Spárujte Cololight MIX s mobilním zařízením a postupujte podle pokynů v aplikaci.
4. Aplikace vás provede nastavením uživatelských režimů a výběrem připravených schémat osvětlení.
5. V případě problémů vyhledejte řešení v sekci FAQ aplikace.

Specifikace, technické parametry

Velikost: 128 x 128 x 30,6 mm
Hmotnost: 165 g (bez baterie)
Připojení: Wi-Fi
Napájení: DC 5V/24V, baterie typu 18650
Provozní teplota: -5~45 °C
Provozní vlhkost: 5~90 %
Materiál: plast
Maximální výkon: 7.5 W
16 milionu RGB