

## **CZ** Návod k použití pro stolní lampu Solight WO58



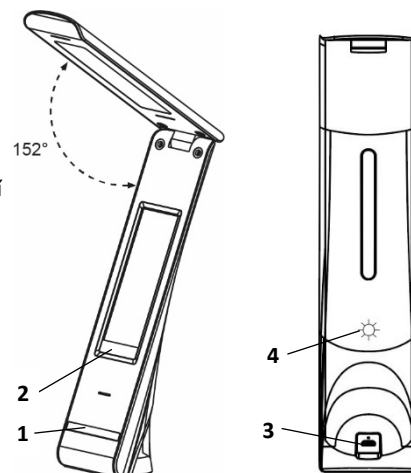
Vážený zákazníku, děkujeme za zakoupení našeho výrobku. Pozorně si přečtěte následující pokyny a dodržujte je, aby vám sloužil bezpečně a k plné spokojenosti. Předejdete tak jeho nesprávnému použití či poškození. Zabraňte neodborné manipulaci s tímto přístrojem a vždy dodržujte zásady používání elektrospotřebičů. Návod k použití pečlivě uschovejte. Určeno k použití v domácnosti nebo uvnitř místnosti. Nikdy nevystavujte prostředí s vysokou vlhkostí (např. koupelna), zamezte kontaktu výrobku s kapalinami.

**Obsah balení:** Stolní lampička s LCD displejem, návod k použití, baterie CR2032, mikro USB kabel. V případě, že některá ze součástí chybí, obraťte se na svého prodejce.

### Technické parametry a popis:

<b>Napájení</b>	DC 5 V / 1 A
<b>Příkon</b>	5 W
<b>Baterie</b>	Li-Ion 1200 mAh
<b>Doba nabíjení</b>	Cca. 4 hod (500 mA)
<b>Doba svícení</b>	Cca. 2 hodiny
<b>Index podání barev</b>	> 80
<b>Světelný tok</b>	280 lm
<b>Rozměry</b>	73 x 57 x 270 mm

- 1) Hlavní ovládací tlačítko
- 2) Zapnutí / vypnutí osvětlení displeje
- 3) microUSB port pro nabíjení
- 4) Tlačítko pro zapnutí nočního osvětlení



### Nabíjení

Před prvním použitím je potřeba lampičku nabít. Můžete k tomu použít např. nabíjecí adaptér od vašeho mobilního telefonu. Zapojte nabíjecí kabel do portu pro nabíjení (3), jeho druhý konec do nabíjecího adaptéru a ten nakonec zapojte do elektrické zásuvky. **Nabíjení začne do 10 minut.** Při nabíjení svítí červená LED dioda nad nabíjecím portem. Jakmile je baterie plně nabitá, dioda zhasne.

### Ovládání světla

Krátkým dotykem na hlavní ovládací tlačítko (1) zapnete lampičku v režimu studeného světla. Dalšími krátkými dotyky přepínáte mezi režimy. Režimy jsou následující: **studené světlo -> teplé světlo -> neutrální světlo -> vypnuto.** Při zapnutém světle můžete dlouhým dotykem na hlavní ovládací tlačítko (1) měnit intenzitu svícení. Jakmile prst sundáte z tlačítka, intenzita se přestane měnit a lampička zůstane svítit na nastavené úrovni. Lampička si pamatuje nastavenou intenzitu svícení i po jejím zhasnutí a opětovném rozsvícení.

Lampička je vybavena nočním osvětlením, které zapnete / vypnete dotykem na symbol slunce ☀ na zadní straně lampičky. Pro snadné ovládání můžete prstem „přejet“ odshora dolů v oblasti, kde se nachází symbol slunce.

Rozsvícení a zhasnutí podsvícení displeje provedete dotykem na tlačítko (2).

### Nastavení displeje

Na spodní straně lampičky se nachází ovládání displeje a prostor pro baterii CR2032. Pomocí velkého šroubováku otočte krytem baterie směrem doleva a vložte baterii mínusovým pólem napřed. Uzavřete kryt baterie. Displej se aktivuje a přehraje se melodie. Displej ovládáte tlačítky **MODE, SET, UP, DOWN.**

### Režimy displeje

Režimy se přepínají tlačítkem **MODE** v následujícím pořadí:

**Výchozí zobrazení -> Formát hodin 12/24H -> Režim budíku -> Narozeniny -> Časovač**

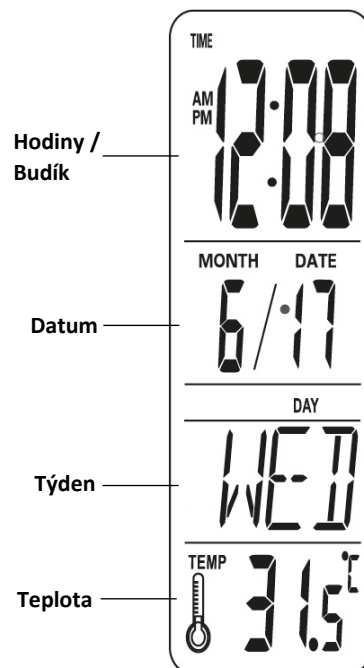
Ve výchozím režimu je na displeji zobrazen čas, datum, den v týdnu a teplota, viz. obrázek vpravo.

### Přehled funkcí tlačítek v závislosti na režimu displeje

Režim displeje	MODE	SET	UP	DOWN
Výchozí režim (Time)	Přepínání režimů	°C / °F	Snooze*	Přehrávání melodií
Formát času 12 / 24 h		Vstup do nastavení zvoleného režimu / Potvrzování hodnot	Nastavování hodnot	Přepínání 12 / 24 h
Režim budíku (Alarm)				Nastavování hodnot
Narozeniny				
Časovač (Timer)				

### Nastavení data a času

Přepněte displej do režimu formátu času tlačítkem **MODE**. Poté tlačítkem **DOWN** zvolte formát času. Tlačítkem **SET** vstupte do nastavení a nastavujte hodnoty tlačítky **UP** a **DOWN**, které potvrzujete tlačítkem **SET**. Sekvence nastavení je následující: **hodiny -> minuty -> rok -> měsíc -> den.** Pro výstup z nastavení stiskněte **MODE**.



Nastavování režimů vždy probíhá tlačítkem **MODE**, pomocí kterého zvolíte režim, který chcete nastavovat. Do nastavení vstoupíte tlačítkem **SET**. Jednotlivé hodnoty nastavujete tlačítky **UP** a **DOWN** a potvrzujete tlačítkem **SET**. Potvrzením zároveň dojde k posunu na další položku v nastavení.

### Nastavení budíku

Vstupte do nastavení budíku dle popisu výše. Sekvence nastavení je následující: **hodiny -> minuty -> melodie -> vypnuto**. Budík přehraje melodii ve zvolený čas. Přehrávání melodie trvá minutu. Je-li budík nastaven, na displeji se rozsvítí nápis *ALARM*. Pokud budík nevypnete jakýmkoliv tlačítkem, automaticky se pro daný den vypne po jedné minutě přehrávání melodie. Nápis *ALARM* zůstává svítit, protože budík se znovu aktivuje další den.

**Funkce odloženého buzení (SNOOZE):** Tuto funkci aktivujete / deaktivujete tlačítkem **UP** ve výchozím stavu displeje. Na displeji se rozsvítí nápis *SNOOZE*. Funguje následovně. Spustí se budík na dobu jedné minuty. Pokud jej nevypnete, tak se buzení přeruší na dobu tří minut. Poté se opět spustí. Budík se automaticky může odložit celkem třikrát, celkem tedy může zazvonit až čtyřikrát. \*Funkci lze aktivovat jen v případě, že je nastaven budík, tedy na displeji svítí *ALARM*. Je-li funkce aktivována (právě probíhá odložené buzení), nápis *SNOOZE* bliká. Funkci *SNOOZE* pro daný den vypnete tlačítkem **MODE**. Na displeji však stále svítí, protože je připravena pro další den.

### Nastavení připomínky narozenin

Vstupte do nastavení narozenin dle popisu výše. Sekvence nastavení je následující: **hodiny -> minuty -> rok -> měsíc -> den -> vypnuto**. V nastaveném okamžiku se přehraje narozeninová melodie po dobu pěti minut.

### Nastavení časovače

Vstupte do nastavení časovače dle popisu výše. Sekvence nastavení je následující: **hodiny -> minuty**. Po nastavení minut se odpočet automaticky spustí. V dolní části displeje běží vteřiny, v horní se odpočítávají hodiny a minuty. Dosáhne-li časovač nuly, spustí se zvuková signalizace po dobu jedné minuty. Odpočet vypnete tlačítkem **SET**. Při spuštění odpočtu se lze vrátit do výchozího režimu zobrazení, symbol *TIMER* bliká.

### Nastavení teploměru

Stisknutím tlačítka **SET** ve výchozím stavu displeje přepínáte mezi °C a °F.

Upozornění: Hodnoty zobrazované displejem lampičky jsou orientační a mohou oproti dedikovaným přístrojům (teploměrům, hodinám apod.) vykazovat odchylky. Tyto odchylky, jsou-li v rozmezí ±15% oproti kalibrovaným přístrojům, nejsou důvodem pro reklamaci.

### Údržba

- Pokud lampičku delší dobu nepoužíváte, je potřeba jednou za tři měsíce dobít baterii, aby nedošlo k jejímu poškození.
- Čistěte jen ve stavu odpojeném od elektrické sítě a při čištění nepoužívejte detergenty.

### Poznámky

- Záruka 24 měsíců se dle § 619 odst. 2 Občanského zákoníku nevztahuje na opotřebení věci způsobené jejím obvyklým používáním, ubývání kapacity akumulátoru proto není důvodem pro uznání reklamace tohoto zboží. Na toto zboží je poskytována záruka 6 měsíců.
- Světelný zdroj tohoto svítidla je nevyměnitelný, po skončení životnosti je třeba vyměnit svítidlo celé a zlikvidovat jej na místě pro to určeném.
- Prohlášení o shodě naleznete ke stažení na [www.solight.cz](http://www.solight.cz)

**Výrobce:** Solight Holding, s.r.o., Na Brně 1972, Hradec Králové 500 06, Česká republika