



Manual

Perfect Smoothie

EN DE

CZ SK

HU



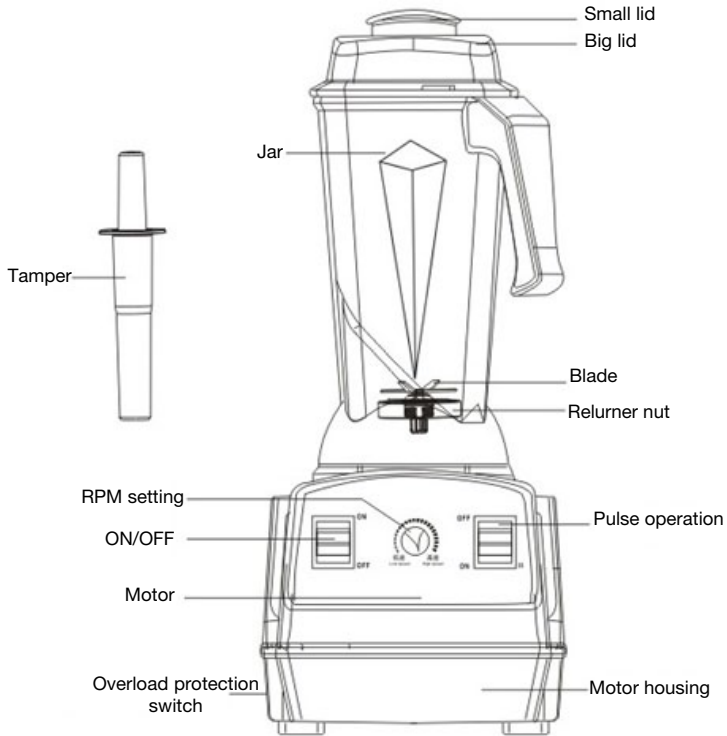
۲۱



Thank you for purchasing our product.

Before use, please read these instructions carefully. After reading the manual you will be sure that you use the blender safely, comfortably and efficiently and also that you are preventing improper handling.

I. Product description



II. Control panel description:

1. Turning the device ON / OFF - switch the button on the left side of the control panel to the ON position and the appliance is brought into operation. Switch the button to the OFF position to turn the appliance off.
2. Pulse operation - when the right (Pulse) button is switched to the ON position, the RPM (re- volutions per minute) will be increased to the maximum speed, regardless of the RPM controller setting.
3. RPM setting – the RPM controller sets the rotation speed of the blender. Always start the blender with LOW RPM speed and then increase the speed turning the regulator toward HIGH.

Before each use of the blender check the following:

- The container must be firmly secured to the blender
 - The lid on the container must be securely closed
 - The RPM controller must be set to LOW speed
-

Further instructions:

1. After filling the container with necessary ingredients turn on the blender and gradually increase speed using the RPM controller until you reach the desired speed.
 2. For mixing ice or food which requires short-term maximum power, press and hold the PULSE button. When using this function, it is necessary to have both lids well fitted on the container and to hold these lids with your hands to make sure that the impact of moving food will not cause opening of the lid.
 3. After completion of mixing, turn off the blender by switching the left button to the OFF position.
-

Safety warning:

1. Pulse button is intended for breaking up of ice and other foods which require a high RPM rate for a short period of time. Do not turn the appliance on without liquid for longer than 2 minutes as it may result in overheating and burning of the appliance.
2. Do not insert any metal objects such as knives, forks, spoons etc. into the container. When using the tamper, make sure the lid is properly placed on the container.
3. Before cleaning make sure the unit is unplugged from the electrical outlet, and only after that separate the container from the motor unit.
4. Do not wash the blades with bare hands, they are very sharp. Use a brush or cleaning cloth.
5. NEVER immerse the motor unit into water and do not wash it in the dishwasher.
6. Before turning the appliance on, make sure the lid is properly placed on the container. Make sure the container is properly secured to the motor unit.
7. When turning the blender on, we recommend holding the lid of the container with your hands.
8. The appliance cannot be used by persons (including children) with limited physical, sensual or mental abilities or with lack of experience and knowledge, unless they are supervised by an adult.
9. Do not let children use or play with the appliance. When the blender is in use, keep children in a safe distance.
10. When the appliance is not in use, keep it unplugged from the wall outlet.
11. In case of overload of the blender the overload protection switch is activated and the blender turns off. In such case reduce the amount of food in the container by one half and press the red button on the bottom of the blender in order to continue.
12. If the blender malfunctions, unplug it from the wall outlet and wait until the motor temperature drops. If the blender still does not operate normally, contact an authorized service center.
13. If the power cable is damaged, the replacement must be performed by an authorized service center or a qualified person.

Images used in this manual are for illustrational purposes only and may differ from the actual product.

RECIPES



Crop milk

Crop milk made of walnuts, cashews, hazelnuts, macadamia nuts, pine nuts or seeds- almonds, sunflower seeds, pumpkin seeds, hemp seeds.

Ingredients:

- 1 cap of nuts ideally soaked for 4-12 hours (milk can be prepared from various nuts- walnuts, cashew, hazelnuts, macadamia nuts, pine nuts or seeds- sunflower seeds, pumpkin seeds or hemp seeds.
- 1 teaspoon of honey or agave syrup, dates syrup, prunes syrup or coconut syrup (not necessary)
- 1 pinch of vanilla bean, cinnamon, half a teaspoon of vanilla extract or other favorite spices (not necessary)
- 1 tea spoon of RAW cocoa (for the preparation of RAW cocoa)
- 2-3 caps of water- if we want thick milk use less water and vice versa

Process:

All the ingredients put into the blender and mix until it is smooth. Then pour into the nylon stocking through a strainer or directly into the nut milk bag and squeeze out all the milk.

Nut milk can also be flavored with cinnamon, nutmeg or other favorite spices.

Nut milk can be kept in a closed bottle or container in a refrigerator for 2-4 days.

Nut milk can be flavored with raw cocoa powder.

Pureed pulp from the nuts can be used to mash or cocktails.

*The main reason for soaking is better digestibility of nuts.

Milk of the poppy

Ingredients:

For preparation approximately 1,2 liter of milk is necessary to use:

- 200 grams of poppy
- 2 litres of water

Process:

Poppy seeds soak for 2-3 hours in warm water, then blend poppy seeds in blender on high speed. Milk of the poppy strain through a fine strainer or cloth bag. If you want to get a finer structure of milk, repeat the process several times.

Smoothie: Green breakfast

- 3 pieces of banana
- 3 dcl of hazelnut milk
- 1 measuring glass -21 grams- chocolate SUNWARRIOR BLEND (Vitalvibe)
- 1 teaspoon of barley
- 1 teaspoon of bee pollen
- 15 pieces of chlorella
- 2 spoons of chia seeds
- 4 leaves of lettuce

Almond- cinnamon smoothie with MACA

- 3 pieces of banana
- 3 dcl of coconut milk
- 4 spoons of chia- mix 2 spoons of chia seeds and 2 do not mix
- 1 teaspoon of cinnamon
- 1 spoon MACA powder

Chocolate – coconut smoothie with dates

- 3 pieces of banana
- 2 pieces of apple
- 2 spoons of coconut oil
- 8 pieces of chocolate beans
- 4 spoons of chia seeds
- 1 spoon of cocoa powder
- 4 pieces of dates
- 1 spoon of MACA
- 1 spoon of LUCUMA

RECIPES



Apple - parsley smoothie with Lucuma

- 5 pieces of apple
- 2dcl of water
- 100 grams of parsley
- 100 grams of lamb's lettuce
- 1 spoon of cinnamon
- 1 spoon of LUCUMA

Spinach smoothie

- 3 pieces of banana
- 400 grams of spinach

Chocolate pudding

- 2 pieces of riped avocados
 - 1 teaspoon of coconut oil
 - 1 teaspoon of cocoa powder
 - 2 spoons of tamarind syrup
- Serve on sliced apple or other fruit.

Garlic spread

- 2 pieces of riped avocados
- 3 cloves of garlic
- Juice of one lemon
- Himalayan salt
- Pepper
- Chives or any other fresh herbs

Strawberry smoothie with Maqui

- 1 cap of strawberries
- 2 spoons of chia seeds
- 50 grams of almonds
- 1 spoon of MAQUI
- 4 pieces of dates

Chia yoghurt:

- 3 dcl of coconut milk
- 4 spoons of chia seeds
- To make the taste better you can use for example palm or tamarind syrup, goji, mulberries, raw cocoa powder, cinnamon or several kinds of fruit.

Banana ice cream

- 3 pieces of banana
- To taste: cinnamon, raw cocoa beans, vanilla, agave syrup

Process:

Banana cut into slices and put into the freezer for 1-2 hours. After the freezing put bananas into a blender and add a little bit of water. Mix until you get creamy banana ice cream. If you want to get creamier texture of ice cream you can add cashew nuts and mix it together.



Warranty card

To be filled in by the sales representative

Productname:

Product type.....

Serial number.....

Warranty period.....24.....

Stamp seller

The above specified product was handed to the customer free of any defects including all accessories and trade and technical documentation. Customer was properly familiarized with the principles of safe use, operation and technical maintenance of the product.

Customer nameCustomer address

Dealer signatureDate of sale

WARRANTY TERMS

Object of warranty:

Warranty applies to the product itself including all supplied accessories.

Warranty period:

Warranty period is 24 months from date of sale to the customer. The period between applying of the warranty claim until the date of customer's duty to pick the product up upon the warranty repair does not count into the warranty period.

Dealer is obliged to provide the customer with the confirmation of the warranty claim date and also warranty repair and repair duration. If the product is replaced under warranty, a new warranty period starts from the date when customer receives the new product.

Warranty coverage and importer duties:

Importer is responsible for the product having the characteristics typical for this goods category and given product parameters during the whole warranty period.

Importer is not responsible for any defects caused by usual wear or improper use of the product.

Warranty expiration:

The right for warranty claim is cancelled in following cases:

- a. If the product was not used and maintained according to the user manual or if it was damaged by unqualified action of the user.
- b. If the product was used in inappropriate conditions or for different purposes than the ones applicable to this product category.
- c. If the user can not present the warranty card.
- d. If any data in the original manufacturer, dealer or service documentation was intentionally modified.
- e. If any part of the product was replaced by an unoriginal part.
- f. If the product was damaged or excessively worn because of insufficient maintenance.
- g. If the product was damaged by force majeure.
- h. If the product was modified without the manufacturer consent.
- i. If the defect was caused by improper storage of the product.
- j. If the damage was caused by natural and regular wear of the product.
- k. If the product was connected or used with another device which was not approved by the importer or manufacturer.

Warranty claims:

Warranty claims should be filed at the dealer. The user is obliged to present a filled in warranty card or proof of purchase. Warranty repairs are carried out by the dealer / importer or approved service centers.

Legal:

Other relationships between the seller (dealer / importer) and buyer (customer) are regulated by the applicable civil or commercial code.

Distributor for CZ: PENTA CZ s.r.o

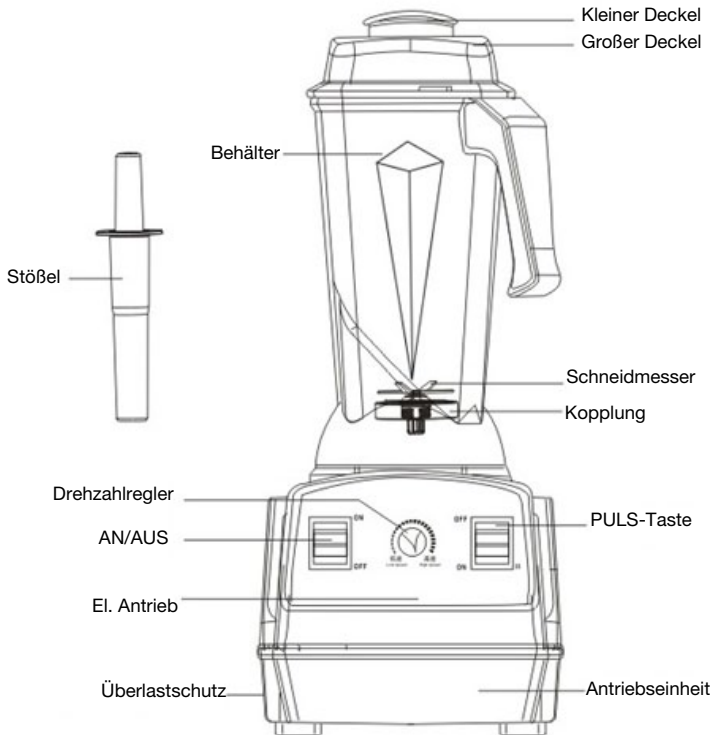
Distributor for SK: PENTA SK s.r.o.

Distributor for other countries Penta CZ s.r.o.

Vielen Dank, dass Sie sich für unser Produkt entschieden haben.

Lesen Sie bitte vor dem Gebrauch diese Gebrauchsanweisung sorgfältig durch. Nach der Lektüre des Handbuchs werden Sie in der Lage sein, den Standmixer sicher, bequem und effizient zu benutzen und auch dessen unsachgemäße Handhabung vermeiden können.

I. Produktbeschreibung



Beschreibung des Bedienfelds :

1. Das Gerät EIN / AUS schalten - schalten Sie die Taste auf der linken Seite des Bedienfelds auf die Position EIN um das Gerät in Betrieb zu nehmen. Schalten Sie den Knopf auf die Position AUS, um das Gerät auszuschalten.
2. Pulsbetrieb - wenn die rechte Taste (PULS), in die EIN-Position geschaltet wird, wird die Drehzahl (Umdrehungen pro Minute) auf die maximale Geschwindigkeit erhöht, unabhängig von der Einstellung des Drehzahlreglers.
3. Drehzahleinstellung - der Drehzahlregler steuert die Drehzahl des Mixers. Starten Sie den Mixer stets mit niedriger Drehzahl in Stellung NIEDRIG und erhöhen Sie die Geschwindigkeit durch das Drehen des Reglers in Richtung HOCH.

Überprüfen Sie vor jedem Einsatz des Mixers folgendes:

- Der Behälter ist fest mit dem Mixer verbunden
- Der Deckel muss den Behälter fest verschließen
- Der Drehzahlregler muss auf niedrige Geschwindigkeit eingestellt sein

Weitere Hinweise:

1. Nach dem Befüllung des Behälters mit den gewünschten Zutaten schalten Sie den Mixer ein und erhöhen Sie nach und nach die Geschwindigkeit mit dem Drehzahlregler, bis Sie die gewünschte Geschwindigkeit erreichen.
2. Zum Mixen von Eis oder Lebensmitteln, bei dem die kurzfristige Maximalleistung erforderlich ist, drücken und halten Sie die PULS-Taste. Wenn Sie diese Funktion verwenden, ist es notwendig, dass beide Deckel den Behälter fest verschließen und dass Sie diese Deckel gut mit den Händen festhalten, damit sichergestellt ist, dass der Inhalt in Folge der starken Einwirkung der rotierenden Messer die Deckel nicht herausgeschlagen kann.
3. Nach Beendigung des Mixvorgangs, schalten Sie den Mixer aus, indem Sie den linken Knopf, in die AUS Position bringen.

Sicherheitswarnung:

1. Impulstaste ist dazu bestimmt, Eis und anderen Erzeugnisse zu zerkleinern, die für eine kurze Zeit eine hohe Drehgeschwindigkeit erfordern. Schalten Sie das Gerät nicht ohne Inhalt länger als 2 Minuten ein, es kann zu Überhitzung und zum Durchbrennen des Gerätes führen.
2. Stecken Sie keine Metallgegenstände wie Messer, Gabeln, Löffel usw. in den Behälter. Bei Verwendung des Stampfers, stellen Sie sicher, dass der Deckel richtig auf dem Behälter sitzt.
3. Vor der Reinigung sollte das Gerät aus der Steckdose gezogen und so vom Netz getrennt wird, und erst danach der Behälter von der Motoreinheit getrennt werden.
4. Waschen Sie die Messer nicht mit bloßen Händen, sie sind sehr scharf. Benutzen Sie dazu eine Bürste oder ein Reinigungstuch.
5. Die Motoreinheit darf NICHT in Wasser getaucht werden und darf NICHT in der Spülmaschine gewaschen werden.
6. Vor dem Einschalten des Gerätes stellen Sie sicher, dass der Deckel richtig auf dem Behälter sitzt. Stellen Sie sicher, dass der Behälter korrekt auf der Motoreinheit befestigt ist.
7. Wir empfehlen beim Einschalten des Mixers, den Deckel des Behälters zumindest mit einer Hand festzuhalten.
8. Das Gerät darf nicht bedient werden von Personen (einschließlich Kindern) mit eingeschränkten physischen, sensorischen oder geistigen Fähigkeiten oder mit mangelnder Erfahrung und Wissen, es sei denn, sie werden von einem Erwachsenen beaufsichtigt.
9. Lassen Sie das Gerät nicht von Kindern bedienen oder das sie damit herumspielen. Wenn der Mixer in Gebrauch ist, halten Sie Kinder in sicherer Entfernung.
10. Wenn das Gerät nicht in Gebrauch ist, stellen Sie es ausgesteckt ab.
11. Bei Überlastung des Mixers wird der Überlastschuttschalter aktiviert und der Mixer schaltet sich aus. In diesem Fall reduzieren Sie die Menge des Behälterinhaltes um die Hälfte, und drücken Sie die rote Taste auf der Unterseite des Mixers, um fortzufahren.
12. Wenn der Mixer Störungen aufweist, dann ziehen Sie den Netzstecker aus der Steckdose, und warten bis die Motortemperatur gesunken ist. Wenn der Mixer dennoch nicht richtig funktioniert, wenden Sie sich an ein autorisiertes Service-Center.
13. Wenn das Stromkabel beschädigt ist, muss der Ersatz durch ein autorisiertes Service-Center oder von einer qualifizierten Person durchgeführt werden.

REZEPTE



Nuss-Milch

Nuss-Milch besteht aus Walnüssen, Cashew-Kernen, Haselnüssen, Macadamia-Nüssen, Pinienkernen oder Samen, Mandeln, Sonnenblumenkernen, Kürbiskernen, Hanf Samen.

Zutaten:

- 1 Tasse Nüsse idealerweise für 4-12 Stunden eingeweicht (Milch kann aus verschiedenen Nüssen, Walnüssen, Cashew-Kernen, Haselnüssen, Macadamia-Nüssen, Pinienkernen oder Samen, Sonnenblumenkerne, Kürbiskernen oder Hanfsamen hergestellt werden.)
- 1 TL Honig oder Agavendicksaft, Dattel-, Pflaumen- oder Kokossirup (nicht notwendig)
- 1 Messerspitze Vanilleschote, Zimt, ein halber Teelöffel Vanille-Extrakt oder andere Lieblingsgewürze (nicht erforderlich)
- 1 Teelöffel Kakaopulver (hergestellt aus rohen Kakaobohnen)
- 2-3 Tassen Wasser - wenn wir wollen, Dickmilch und dafür weniger Wasser und umgekehrt

Zubereitung:

Alle Zutaten in den Mixer geben und mixen bis es glatt ist. Dann gießen Sie die Mischung in einen Nylonstrumpf, in ein feines Sieb oder direkt in einen Nussmilchbeutel und pressen die ganze Milch heraus.

Die Nuss-Milch kann auch mit Zimt, Muskat oder andere Lieblings-Gewürze aromatisiert werden.

Die Nuss-Milch kann in einer geschlossenen Flasche oder einem Behälter für 2-4 Tage im Kühlschrank aufbewahrt werden.

Die Nuss-Milch kann auch mit rohen Kakaopulver aromatisiert werden.

Pürierte und ausgepresste Nüsse können zum Mischen oder für Cocktails verwendet werden.

*Der Hauptgrund für das Einweichen ist die bessere Verdaulichkeit von Nüssen.

Mohn-Milch

Zutaten:

Für die Herstellung sind etwa 1,2 Liter Milch notwendig:

- 200 g Mohnsamen
- 2 l Wasser

Zubereitung:

Die Mohnsamen für 2-3 Stunden im warmen Wasser einweichen, dann werden die Mohnsamen bei hoher Geschwindigkeit gemixt. Die Mohnmilch durch ein feines Sieb oder Tuch auspressen. Wenn Sie eine feinere Struktur der Milch erhalten möchten, wiederholen Sie den Vorgang mehrmals hintereinander.jeme vicekrát.

Mandel-Zimt-Smoothie mit MACA

- 3 Bananen
- 30 ml Kokosmilch
- 4 EL Chia- 2 EL Chia-Samen zum mixen und 2 EL pur
- 1 TL Zimt
- 1 EL MACA Pulver

Smoothie: Grünes Frühstück

- 3 Bananen
- 30 ml Haselnussmilch
- 1 Messbecher - 21 g Schokolade Sunwarrior Blend (Vitalvibe)
- 1 TL Gerste
- 1 TL Bienenpollen
- 15 Stück Chlorella-Algen
- 2 EL Chia-Samen
- 4 Kopfsalatblätter

Schokolade-Kokos- Smoothie mit Datteln

- 3 Stück Bananen
- 2 Stück Apfel
- 2 EL Kokosöl
- 8 Stück Schokolinsen
- 4 EL Chia-Samen
- 1 EL Kakaopulver
- 4 Stück von Datteln
- 1 TL MACA
- 1 TL LUCUMA

REZEPTE



Apfel-Petersilie- Smoothie mit Lucuma

- 5 Äpfel
- 20 ml Wasser
- 100 g Petersilie
- 100 g Feldsalat
- 1 TL Zimt
- 2 EL Chia-Samen
- 1 TL LUCUMA

Spinat Smoothie

- 3 Bananen
- 400 g Spinat

Schokoladenpudding

- 2 Stück geschälte Avocados
- 1 TL Kokosöl
- 1 TL Kakaopulver
- 2 EL Tamarindensirup

Auf geschnittenen Apfelscheiben oder anderen Früchten servieren

Knoblauch Würze

- 2 Stück geschälte Avocados
- 3 Knoblauchzehen
- Saft einer Zitrone
- Himalaya-Salz
- Pfeffer
- Schnittlauch oder andere frische Kräutern

Erdbeeren- Smoothie mit Maqui

- 1 kl. Schüssel Erdbeeren
- 2 TL Chia-Samen
- 50 g Mandeln
- 1 TL MAQUI
- 4 Stück Datteln

Chia Joghurt

- 30 ml Kokosmilch
- 4 EL Chia-Samen
- Um den Geschmack zu verbessern, können Sie zum Beispiel Palm- oder Tamarindensirup, Goji, Maulbeeren, Kakaopulver, Zimt oder mehrere Arten von Obst hinzugeben.

Bananen Eis

- 3 Stück Bananen

Je nach Geschmack: Zimt, rohe Kakaobohnen, Vanille, Agavendicksaft

Zubereitung:

Bananen in Stücke schneiden und in der Tiefkühltruhe für 1-2 Stunden einfrieren. Nach dem Einfrieren Bananen im Mixer mit ein wenig Wasser mixen. Mixen bis eine cremige Bananenmasse entsteht. Wenn Sie eine cremigere Textur des Bananeneises erhalten möchten, können Sie Cashew-Kerne hinzufügen und zusammen mit den Bananen mixen.

DE Garantieschein

Es wird von Verkäufer ausgefüllt

Name des Produkts:

Typ des Produkts.....

Fertigungsnummer.....

Gewährleistungsfrist.....24.....

Stempel des Verkäufers

Dieser Produkt wurde einwandfrei dem Käufer übergeben, inklusive geschäfts-technische Dokumentation und Zubehör. Käufer wurde richtig über Prinzipien richtige Bedienung und technische Instandhaltung informiert.

Name des KäufersAdresse des Käufers

Unterstrift des KäufersDatum des Verkaufs

GARANTIEBEDIENUNGEN

Garantiegegenstand:

Garantie streckt auf den Grundprodukt mit geliefertem Zubehör aus.

Gewährleistungsfrist:

Garantiezeit beträgt 24 Monaten nach dem Verkauf. Die Ganantiezeit enthält nicht die Zeit, die von Anwendung der Garantierrecht für Mangel des Produkts bis der Zeit, wenn der Kunde verantwortlich ist, das Produkt zu übernehmen.

Verkäufer muss eine Bestätigung erstellen, wann er Garantierrecht gefördert wurde, Info über die Reparatur und Reparatursdauer anbringen. Wenn zu einem Umtausch kam, wird neue Garantiezeit nach Abname neues Produkts laufen.

Garantiebereich und Verantwortung der Lieferer:

Der Lieferer trägt die Verantwortung, dass das Produkt die gewählten Eigenschaften für betreffenden Typ des Produkts und angeführte Parameter während der Gewährleistungsfrist hat Lieferer ist nicht verantwortlich für die Mangel, die bei gewöhnlicher Abnutzung oder Anwendung des Produkts für andere Zwecke entstehen.

Verfall der Garantie:

- Das Erzeugnis wurde verwendet und instandhältet nicht nach der Bedienanleitung oder wurde Beschädigt durch unqualifizierten Zugriff des Anwenders.
- Das Erzeugnis wurde bei anderen Bedienungen oder für anderen Zwecken verwendet, als die festgelegte.
- Wenn man den Garantieschein nicht vorlegen kann.
- Wenn die Angaben von Hersteller, Verkäufer oder Service-Organisation in Garantieschein wissentlich überschreiben wurden.
- Wenn ein Element des Produkt durch ein nicht originalen Teil ersetzt wurde
- Wenn das Erzeugnis beschädigt oder übermäßig abgenützt durch ungenügende Instandhaltung wurde.
- Wenn das Produkt durch höhere Macht beschädigt wurde.
- Wenn eine Änderung des Produkt ohne Zustimmung des Herstellers durchgeführt wurde.
- Wenn Mangel durch laienhafte Lagerung passiert wurde.
- Wenn Mangel bei natürlichen und gewöhnlichen Anwendung entstehen.
- Wenn Produkt mit einem anderen verbundet oder eingeschaltet wurde, wenn das der Hersteller nicht erlaubt.

Anspruch der Garantie:

Anspruch muss beim Verkäufert durchsetzen werden. Der Käufer muss richtig ausgefüllter Garantieschein vorlegen oder Einkaufszettel. Garantiereparaturem durchführt Verkäufer oder von ihm beauftragte Personen.

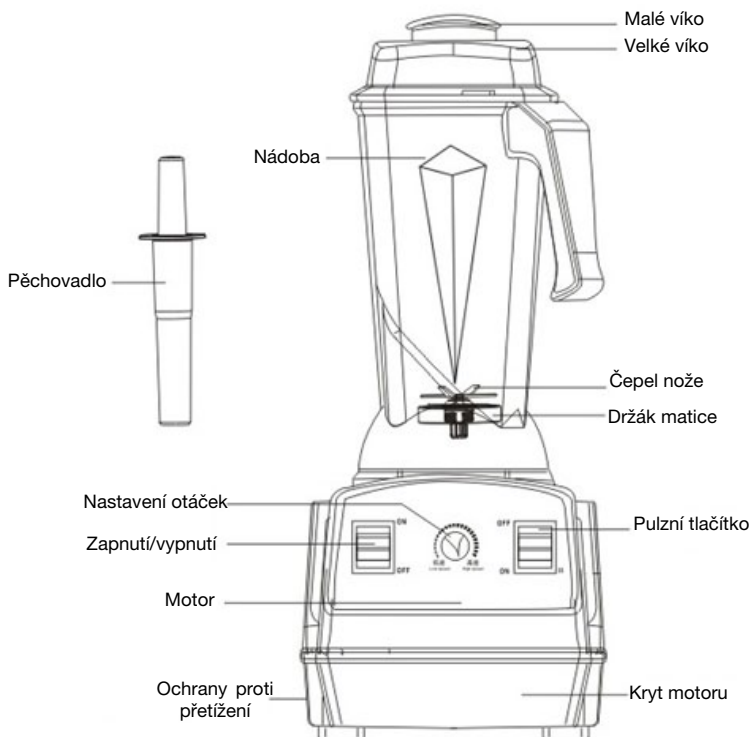
Die in diesem Handbuch verwendeten Bilder dienen nur zur Illustration und können nicht genau das Produkt entsprechen.

CZ

Děkujeme za nákup našeho výrobku.

Před použitím si prosím pečlivě přečtete tento návod. Po přečtení návodu budete mít jistotu, že mixér budete používat bezpečně, pohodlně a efektivně, a také zabráníte tomu, že s mixérem budete neodborně manipulovat.

I. Popis produktu



II. Ovládací panel

1. Zapnutí/vypnutí přístroje – Stiskněte tlačítko na levé straně přístroje do polohy ON a přístroj se uvede do chodu, přepnutím tlačítka do pozice OFF jej opět vypnete.
2. Pulzní běh – Po přepnutí pravého tlačítka (Pulse) do polohy ON se zvýší otáčky mixéru na maximum, bez ohledu na to, jak je nastaven regulátor otáček.
3. Nastavení otáček – Regulátorem otáček nastavujete rychlost otáček mixéru. Vždy zapínejte mixér s nízkými otáčkami v poloze LOW a poté zvyšujte otáčením směrem k HIGH.

Před každým startem mixéru zkontrolujte následující:

- Nádoba musí být pevně uchycena k mixéru
 - Víko na nádobě musí být v zajištěné poloze
 - Regulátor otáček musí být nastaven na nízké otáčky
-

Další kroky:

1. Po naplnění nádoby potřebnými surovinami zapněte mixér a postupným přidáváním otáček nastavte Vámi požadovanou rychlost.
 2. Pro mixování ledu nebo jídla, kde požadujete krátkodobě maximální výkon, stiskněte pulzní tlačítko. Při použití této funkce je nezbytně nutné mít na mixéru nasazena obě víka a tyto víka přidržet rukou, aby náraz potravin nezpůsobil jejich otevření.
 3. Po dokončení mixování vypněte mixér přepnutím levého tlačítka do polohy OFF.
-

Bezpečnostní varování:

1. Pulzní tlačítko je určeno pro rozbíjení ledu a dalších potravin, které vyžadují vysokou rychlost otáček po krátkou dobu. Nespouštějte přístroj bez tekutiny po dobu delší než 2 minuty, může dojít k přehřátí a vyhoření přístroje.
2. Nevkládejte žádné kovové předměty, jako jsou nože, vidličky, lžice, atd. do nádoby na mixování. Při použití pěchovadla se ujistěte, že je velké víko nádoby na mixování řádně nasazeno.
3. Před čištěním zkontrolujte a ujistěte se, že je jednotka odpojena od elektrické zásuvky a teprve potom oddělte nádobu na mixování od jednotky motoru.
4. Nemyjte nože holýma rukama, jsou velmi ostré. Místo toho použijte kartáč nebo tlustý hadřík na čištění.
5. NIKDY motorovou jednotku nečistěte ponořením do vody a nevkládejte do myčky nádobí.
6. Před použitím se ujistěte, že je víko na nádobě v uzamčené poloze. Ujistěte se, že je nádoba správně uchycena k mixéru.
7. Při zapínání přístroje doporučujeme rukou přidržet víko mixovací nádoby.
8. Tento spotřebič nesmí používat osoby (včetně dětí) se sníženými fyzickými, smyslovými nebo duševními schopnostmi, nebo s nedostatkem zkušeností a znalostí, pokud nejsou pod dohledem dospělé osoby.
9. Nedovolte dětem, aby používaly tento přístroj. Udržujte je v bezpečné vzdálenosti od mixéru, když je v provozu.
10. VŽDY vytáhněte zástrčku ze zásuvky, když stroj není používán.
11. Při přetížení mixéru dojde k aktivaci bezpečnostní pojistky na spodní straně přístroje a mixér se automaticky vypne. Snižte na polovinu náplň potravin, stiskněte na spodní straně mixéru červené tlačítko a můžete pokračovat v práci.
12. Pokud má mixér poruchu, vytáhněte zástrčku ze zásuvky a vyčkejte, dokud teplota motoru neklesne, pokud ani poté nezačne mixér fungovat, obraťte se na autorizovaný servis.
13. Je-li napájecí kabel poškozen, musí být výměna provedena buďto v autorizovaném servisu, nebo kvalifikovanou osobou.

RECEPTY



Rostlinná mléka

Rostlinná mléka z kešu, mandlí, vlašských, lískových, makadamových nebo piniových oříšků, nebo slunečnicové, dyňové, konopné semínka atd.

Ingredience:

- 1 kávový hrníček ořechů, ideálně namočených na 4 -12 hodin* (mléko jde udělat z jakýchkoliv ořechů -vlašských, kešu, lískových, makadamových, mandlí, piniových oříšků či semínek - slunečnicové, dyňové, konopné)
- 1 lžička medu nebo sirupu z agáve, datlí, švestek, kokosu (na doslazení, není podmínkou)
- 1 špetka vanilkových bobů, skořice, půl lžičky vanilkového extraktu nebo jakékoli oblíbené koření (na dochucení, není podmínkou)
- lžička RAW kakaového prášku (pro přípravu RAW kakaa)
- 2-3 kávové hrníčky vody - pokud chceme mléko husté, použijeme méně vody a naopak

Postup:

Všechny ingredience dáme do mixéru a rozmixujeme do hladka. Poté přelijeme do silonové punčochy přes sítko, či přímo do vaku na oříškové mléko a vymačkáme veškeré mléko.

Oříškové mléko může být dále ochuceno skořicí, muškátovým oříškem či jiným oblíbeným kořením.

Oříškové mléko může být uchováno v uzavřené láhvi či nádobě v ledničce po dobu 2-4dnů.

Oříšková mléka lze dochutit raw kakaovým práškem, díky čemuž získáte lahodné raw kakao.

Rozmixovanou vlákninu z ořechů je možné použít do kaší nebo koktejlů.

* důvodem namáčení je lepší stravitelnost ořechů a současně aktivace všech enzymů a informací, které jsou v ořechu jako životodárném semenu uloženy

Makové mléko

Ingredience:

Na výrobu cca. 1,2 litru makového mléka použijeme

- 200 g máku
- 2 litry vody

Postup:

Mák namočíme na 2-3 hodiny do vlažné vody, poté rozmixujeme v mixéru na nejvyšší otáčky. Vzniklé namixované makové mléko přecedíme přes jemné sítko, nebo plátěný sáček. Chceme-li dostat jemnější strukturu mléka, scezení opakujeme vícekrát.

Mandlovo – skořicové smoothie s Macou

- 3 ks banán
- 3 dcl mandlového mléka
- 4 lžice chia – 2 lžice rozmixovat a dvě lžice po umixování
- 1 kávová lžička skořice
- 1 lžice MACA prášek

Smoothie: Zelená snídaně

- 3 ks banán
- 3 dcl lískoořechového mléka
- 1 odměrka – 21 gramů – čokoládový SUNWARRIOR BLEND (Vitalvibe)
- 1 kávová lžička ječmene
- 1 kávová lžička včelího pylu
- 15 ks chlorella
- 2 lžice chia semínek
- 4 listy hlávkového salátu

Čokoládovo – kokosové smoothie s datlema

- 3 ks banán
- 2 ks jablko
- 2 lžice kokosového oleje
- 8 ks čokoládových bobů
- 4 lžice chia semínek
- 1 lžice kakaového prášku
- 4 ks datlí
- 1 lžice MACA
- 1 lžice LUCUMA

RECEPTY



Jablíčkovo – petrželové smoothie s Lucumou

- 5 ks jablka
- 2 dcl osmotické harmonizované vody
- 100 gramů petržele
- 100 gramů polníčku
- 1 polévková lžice skořice
- 2 polévkové lžice chia semínek
- 1 polévková lžice LUCUMA

Špenátové smoothie

- 3 ks banánu
- 400 gramů špenátu

Čokoládový pudink

- 2 ks zralého avokáda
- 1 polévková lžice kokosového tuku
- 1 polévková lžice kakaového prášku
- 2 polévkové lžice datlového sladidla (nebo dle chuti)

Servirujeme na rozkrojeném jablku nebo jiném ovoci

Česneková pomazánka

- 2 ks zralého avokáda
- 3 stroužky česneku
- šťáva z jednoho citrónu
- himalájská sůl
- pepř
- pažitka na dochucení či jiné čerstvé byliny

Jahodové smoothie s Maqui

- 1 hrnek jahod
- 2 polévkové lžice chia semínek
- 50 gramů mandlí
- 1 lžička MAQUI
- 4 ks datlí

Chia jogurt

- 3 dcl kokosového mléka
- 4 lžice chia semínek
- Na dochucení dle chuti palmový nebo datlový sirup, goji, moruše, kakaový raw prášek, skořice a jakékoli ovoce

Banánová zmrzlina

- 3 ks banánu

na dochucení: skořici, raw drcené kakaové boby, vanilka, agáve sirup

Postup:

Banány nakrájíme na kolečka a dáme zamrazit na 1 – 2 hodiny. Po zamrazení vložíme banány do mixéru a přidáme trošku vody. Mixujeme do doby, než dostaneme krémovou banánovou zmrzlinu a dle chuti dochutíme. Chceme-li dostat krémovější strukturu zmrzliny, přidáme kešu ořechy a zamixujeme.



Záruční list

Vyplní prodejce

Název výrobku:

Typ výrobku.....

Výrobní číslo.....

Záruční doba.....24.....

Razítko prodávajícího

Výše uvedený výrobek byl bez závad předán kupujícímu včetně příslušné obchodně-technické dokumentace a příslušenství. Kupující byl řádně poučen o zásadách správné obsluhy a technické údržby výrobku.

Jméno kupujícíhoAdresa kupujícího

Podpis prodejceDatum prodeje

ZÁRUČNÍ PODMÍNKY

Předmět záruky:

Záruka se stahuje na základní výrobek dodávaný včetně příslušenství.

Záruční doba:

Záruční doba na výrobek je 24 měsíců od data prodeje kupujícímu. Doba od uplatnění práva z odpovědnosti za vady až do doby, kdy uživatel po skončení opravy byl povinen věc převzít, se do záruční doby nepočítá.

Prodávající je povinen vydat kupujícímu potvrzení o tom, kdy právo uplatnil, jakož i o provedení opravy a o době jejího trvání. Dojde-li k výměně výrobku, začne běžet záruční doba znovu od převzetí nového výrobku.

Rozsah záruky a odpovědnosti dovozce:

Dovozce nese odpovědnost za to, že výrobek bude mít po celou záruční dobu vlastnosti obvyklé pro dotčený druh výrobku a uvedené parametry. Dovozce neodpovídá za vady výrobku způsobené běžným opotřebením nebo použitím výrobku k jiným účelům, než ke kterým byl určen.

Zánik záruky:

Záruční nárok zaniká jestliže:

- výrobek nebyl používán a udržován podle návodu k použití nebo byl poškozen jakýmkoli neodborným zásahem uživatele
- výrobek byl používán v jiných podmínkách nebo k jiným účelům než ke kterým byl určen
- nelze předložit záruční list výrobku
- došlo k úmyslnému přepisování údajů uvedeným výrobcem, prodejcem nebo servisní organizací v původní dokumentaci výrobku
- byla některá část výrobku nahrazena neoriginální součástí
- k poškození výrobku nebo k nadměrnému opotřebení došlo vinou nedostatečné údržby
- výrobek havaroval nebo byl poškozen vyšší mocí
- byla provedena změna výrobku bez souhlasu výrobce
- vady byly způsobené neodborným skladováním výrobku
- vady vznikly přirozeným a běžným provozním opotřebením výrobku
- výrobek byl spojen nebo provozován se zařízením, které nebylo odsouhlaseno dovozcem

Uplatnění reklamace:

Reklamací uplatňuje kupující u prodávajícího. Při reklamaci je kupující povinen předložit řádně vyplněný záruční list nebo nákupní doklad.

Záruční opravy provádí prodávající nebo jím pověřené opravny.

Právo:

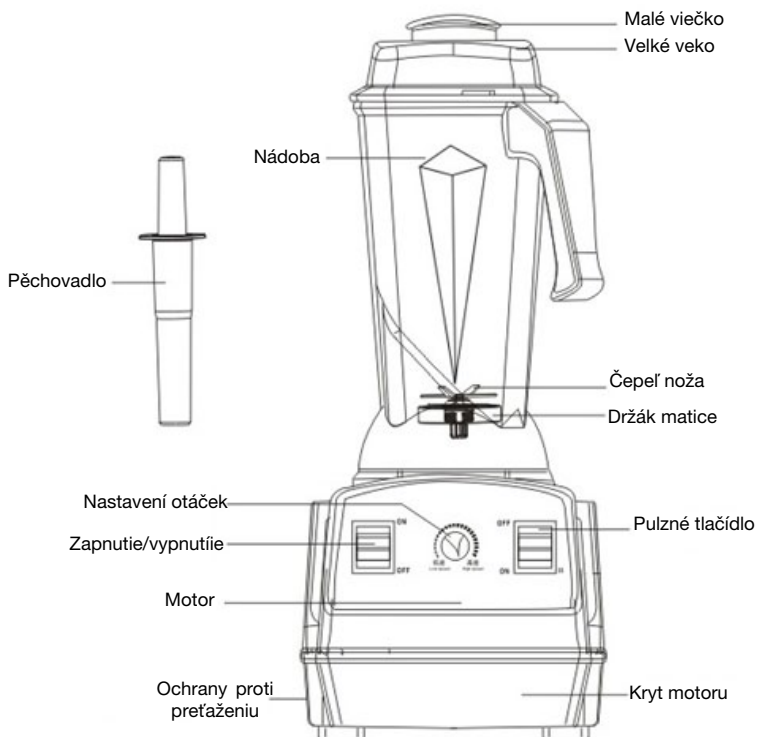
Ostatní vztahy mezi kupujícími a prodávajícími se řídí příslušnými ustanoveními Občanského zákoníku č. 47/1992 sb., případně obchodního zákoníku č. 513/1991 sb. ve znění pozdějších změn a doplňků.

SK

Ďakujeme za nákup nášho výrobku.

Pred použitím si pozorne prečítajte tento návod. Po prečítaní návodu budete mať istotu, že mixér budete používať bezpečne, pohodlne, efektívne a zabránite neodbornej manipulácii.

I. Popis produktu



II. Ovládací panel

1. Zapnutie / vypnutie prístroja - Stlačte tlačidlo na ľavej strane prístroja do polohy ON a prístroj sa uvedie do chodu. Prepnutím tlačidla do pozície OFF ho opäť vypnete.
2. Pulzný chod - po prepnutí pravého tlačidla (Pulse) do polohy ON sa zvýšia otáčky mixéra na maximum, a to bez ohľadu na nastavenie variátora otáčok.
3. Nastavenie otáčok - regulátorom otáčok nastavujete rýchlosť otáčok mixéra. Vždy zapínajte mixér s nízkymi otáčkami v polohe LOW a potom otáčky zvyšujte otáčaním regulátora smerom k HIGH.

Pred každým štartom mixéra skontrolujte nasledujúce:

- Nádoba musí byť pevne uchytená k mixéru
 - Veko na nádobe musí byť v zaistenej polohe
 - Regulátor otáčok musí byť nastavený na nízke otáčky
-

Ďalšie kroky:

1. Po naplnení nádoby potrebnými surovinami zapnite mixér a postupným pridávaním otáčok nastavte Vami požadovanú rýchlosť.
 2. Pre mixovanie ľadu alebo jedla, pri ktorom požadujete krátkodobu maximálny výkon, stlačte pulzné tlačidlo. Pri použití tejto funkcie je nevyhnutné mať na mixéri nasadené obe veká a tieto veká pridržať rukou, aby náraz potravín nespôsobil ich otvorenie.
 3. Po dokončení mixovania vypnite mixér prepnutím ľavého tlačidla do polohy OFF.
-

Bezpečnostné upozornenie:

1. Pulzné tlačidlo je určené pre rozbíjanie ľadu a iných potraviny, ktoré vyžadujú vysokú rýchlosť otáčok počas krátkej doby. Nespúšťajte prístroj bez tekutiny po dobu dlhšiu ako 2 minúty, mohlo by dôjsť k prehriatiu a vyhoreniu prístroja.
2. Nevkladajte žiadne kovové predmety, ako sú nože, vidličky, lyžice, atď. do nádoby na mixovanie. Pri použití vtláčadla sa uistite, že je veľké veko nádoby na mixovanie riadne nasadené.
3. Pred čistením sa uistite, že je jednotka odpojená od elektrickej zásuvky a až potom oddelíte nádobu na mixovanie od jednotky motora.
4. Neumývajte nože holými rukami, sú veľmi ostré. Použite kefku alebo handričku určenú na umývanie riadu.
5. NIKDY motorovú jednotku nečistite ponorením do vody a nekladajte ju do umývačky riadu.
6. Pred použitím sa uistite, že je veko na nádobe v uzamknutej polohe. Uistite sa, že je nádoba správne uchytená k mixéru.
7. Pri zapínaní prístroja odporúčame rukami pridržať veko mixovacej nádoby.
8. Tento spotrebič nesmú používať osoby (vrátane detí) so zníženými fyzickými, zmyslovými alebo duševnými schopnosťami alebo s nedostatkom skúseností a znalostí, pokiaľ nie sú pod dozorom dospelšej osoby.
9. Nedovoľte deťom, aby sa s prístrojom hrali alebo ho používali. Keď je mixér v prevádzke, udržiajte deti v bezpečnej vzdialenosti.
10. Keď prístroj nie je používaný, VŽDY vyťahnite zástrčku zo zásuvky.
11. Pri preťažení mixéra dôjde k aktivácii bezpečnostnej poistky na spodnej strane prístroja a mixér sa automaticky vypne. Znížte množstvo potravín na polovicu, stlačte červené tlačidlo na spodnej strane mixéra a môžete pokračovať v práci.
12. Ak má mixér poruchu, vyťahnite zástrčku zo zásuvky a počkajte, kým teplota motora neklesne. Ak ani potom nezačne mixér fungovať normálne, obráťte sa na autorizovaný servis.
13. Ak je napájací kábel poškodený, musí byť výmena vykonaná v autorizovanom servise alebo kvalifikovanou osobou.

RECEPTY



Rastlinné mlieka

Rastlinné mlieka z vlašských, kešu, lieskových, makadamových či piniových orieškov alebo semienok - mandle, slnečnicové, tekvicové, konopné semienka atď.

Ingrediencie:

- 1 kávový hrnček orechov, ideálne namočených na 4 - 12 hodín* (mlieko sa dá vyrobiť z akýchkoľvek orechov - vlašských, kešu, lieskových, makadamových, mandlí, piniových orieškov alebo semienok - slnečnicové, tekvicové, konopné)
- 1 lyžička medu či sirupu z agáve, datlí, sliviek, kokosu (na dosladenie, nie je podmienkou)
- 1 štipka vanilkových bôbov, škorice, pol lyžičky vanilkového extraktu alebo akékoľvek obľúbené korenie (Na dochutenie, nie je podmienkou)
- 1 lyžička RAW kakaového prášku (na prípravu RAW kakaa)
- 2 - 3 kávové hrnčeky vody - ak chceme mlieko husté, použijeme menej vody a naopak

Postup:

Všetky ingrediencie dáme do mixéra a rozmixujeme do hladka. Potom prelejeme do silónovej pančušky, cez sitko či priamo do vaku na orieškové mlieko a vytlačíme všetko mlieko.

Orieškové mlieko môže byť ďalej ochutené škoricom, muškátovým orieškom či iným obľúbeným korením.

Orieškové mlieko môže byť uchované v uzavretej fľaši či nádobe v chladničke po dobu 2 - 4 dní.

Orieškové mlieka môžeme dochutiť raw kakaovým práškom vďaka čomu získame lahodné raw kakao.

Rozmixovanú vlákninu z orechov je možné použiť do kaší alebo kokteíllov.

* Dôvodom namáčania je lepšia stráviteľnosť orechov a súčasne aktivácia všetkých enzýmov a informácií, ktoré sú v orechu ako životodarnom semene uložené.

Makové mlieko

Ingrediencie:

Na výrobu cca. 1,2 litra makového mlieka použijeme

- 200 g maku
- 2 litre vody

Postup:

Mak namočíme na 2-3 hodiny vo vlažnej vode, potom rozmixujeme v mixéri na najvyššie otáčky. Vzniknuté namixované makové mlieko precedíme cez jemné sitko, alebo plátenné vrecúško. Ak chceme dosiahnuť jemnejšiu štruktúru mlieka, cedenie opakujeme viackrát.

Smoothie: Zelené raňajky

- 3 ks banánov
- 3 dcl lieskovo - orechového mlieka
- 1 odmerka – 21 gramov – čokoládového SUN-WARRIOR BLEND (Vitalvibe)
- 1 kávová lyžička jačmeňa
- 1 kávová lyžička včelieho peľu
- 15 ks chlorelly
- 2 lyžice chia semienok
- 4 listy hlávkového šalátu

Čokoládovo – kokosové smoothie s datľami

- 3 ks banánov
- 2 ks jabák
- 2 lyžice kokosového oleja
- 8 ks čokoládových bôbov
- 4 lyžice chia semienok
- 1 lyžice kakaového prášku
- 4 ks datlí
- 1 lyžica MACA
- 1 lyžica LUCUMA

Mandľovo – škoricové smoothie s Macou

- 3 ks banánov
- 3 dcl mandľového mlieka
- 4 lyžice chia – 2 lyžice rozmixovať a dve lyžice po rozmixovaní
- 1 kávová lyžička škorice
- 1 lyžica MACA prášku

RECEPTY



Jablko – petržlenové smoothie s Lucumou

- 5 ks jablák
- 2 dcl osmotickej harmonizovanej vody
- 100 gramov petržlenu
- 100 gramov polníčka
- 1 polievková lyžica škoric
- 2 polievkové lyžice chia semienok
- 1 polievková lyžica LUCUMA

Špenátové smoothie

- 3 ks banánov
- 400 gramov špenátu

Čokoládový puding

- 2 ks zrelého avokáda
- 1 polievková lyžica kokosového tuku
- 1 polievková lyžice kakaového prášku
- 2 polievkové lyžice datľového sladidla (alebo podľa chuti)

Servirujeme na rozkrojenom jablku alebo inom ovoci

Cesnaková nátierka

- 2 ks zrelého avokáda
- 3 strúčiky cesnaku
- šťava z jedného citrónu
- himalájska soľ
- čierne korenie
- pažitka na dochutenie či iné čerstvé byliny

Jahodové smoothie s Maqui

- 1 hrniec jahôd
- 2 polievkové lyžice chia semienok
- 50 gramov mandlí
- 1 lyžička MAQUI
- 4 ks datlí

Chia jogurt

- 3 dcl kokosového mlieka
- 4 lyžice chia semienok

Na dochutenie podľa chuti palmový alebo datľový sirup, goji, moruša, kakaový raw prášok, škoric a akékoľvek ovocie

Banánová zmrzlina

- 3 ks banánov

na dochutenie: škoric, raw drvené kakaové bôby, vanilka, agáve sirup

Postup:

Banány nakrájame na kolieska a dáme zamraziť na 1 - 2 hodiny. Po zamrazení vložíme banány do mixéra a pridáme trošku vody. Mixujeme do doby, kým dostaneme krémovú banánovú zmrzlinu a podľa chuti dochutíme. Ak chceme dosiahnuť krémovjšej štruktúru zmrzliny, pridáme kešu orechy a zamixujeme.

SK Záručný list

Vyplní predajca

Názov výrobku:

Typ výrobku.....

Výrobné číslo.....

Záručná doba.....24.....

Razítko predávajício

Vyššie uvedený výrobok bol bez závad predaný kupujúcemu vrátane príslušnej obchodno-technickej dokumentácie a príslušenstva. Kupujúci bol riadne poučený o zásadách správnej obsluhy a technickej údržby výrobku.

Meno kupujúcehoAdresa kupujúceho

Podpis predajcuDátum predaja

ZÁRUČNÉ PODMIENKY

Predmet záruky:

Záruka sa vzťahuje na základný výrobok dodávaný vrátane príslušenstva.

Záručná doba:

Záručná doba na výrobok je 24 mesiacov od dátumu predaja kupujúcemu. Doba od uplatnenia práva zodpovednosti za vady až do doby, kedy užívateľ po skončení opravy bol povinný vec prevziať, sa do záručnej doby nepočíta.

Predávajúci je povinný vydať kupujúcemu potvrdenie o tom, kedy právo uplatnil, ako i o vykonaní opravy a o dobe jej trvania. Ak dôjde k výmene výrobku, začne plynúť záručná doba znova od momentu prevzatia nového výrobku.

Rozsah záruky a povinnosti dovozcu:

Dovozca nesie zodpovednosť za to, že výrobok bude mať po celú záručnú dobu vlastnosti obvyklé pre daný druh výrobku a uvedené parametre.

Dovozca nezodpovedá za vady výrobku spôsobené bežným opotrebením alebo použitím výrobku na iné účely, než na aké je určený.

Zánik záruky:

Nárok na záruku zaniká v nasledujúcich prípadoch:

- ak výrobok nebol používaný a udržiavaný podľa návodu na použitie alebo bol poškodený neodborným zásahom užívateľa
- ak výrobok bol používaný v iných podmienkach alebo na iné účely než na aké bol určený
- ak nie je možné predložiť záručný list výrobku
- ak došlo k úmyselnému prepisovaniu údajov uvedeným výrobcom, predajcom alebo servisnou organizáciou v pôvodnej dokumentácii výrobku
- ak bola niektorá časť výrobku nahradená neoriginálnou súčasťou
- ak došlo k poškodeniu výrobku alebo k nadmernému opotrebeniu vinou nedostatočnej údržby
- ak výrobok havaroval alebo bol poškodený vyššou mocou
- ak bola vykonaná zmena výrobku bez súhlasu výrobcu
- ak závada bola spôsobená neodborným skladovaním výrobku
- ak vada vznikla prirodzeným a bežným opotrebovaním výrobku
- ak bol výrobok spojený alebo používaný so zariadením, ktoré nebolo odsúhlasené dovozcom

Uplatnenie reklamácie:

Reklamáciu uplatňuje kupujúci u predávajúceho. Pri reklamácií je kupujúci povinný predložiť riadne vyplnený záručný list alebo nákupný doklad. Záručné opravy vykonáva predávajúci alebo ním poverené opravne.

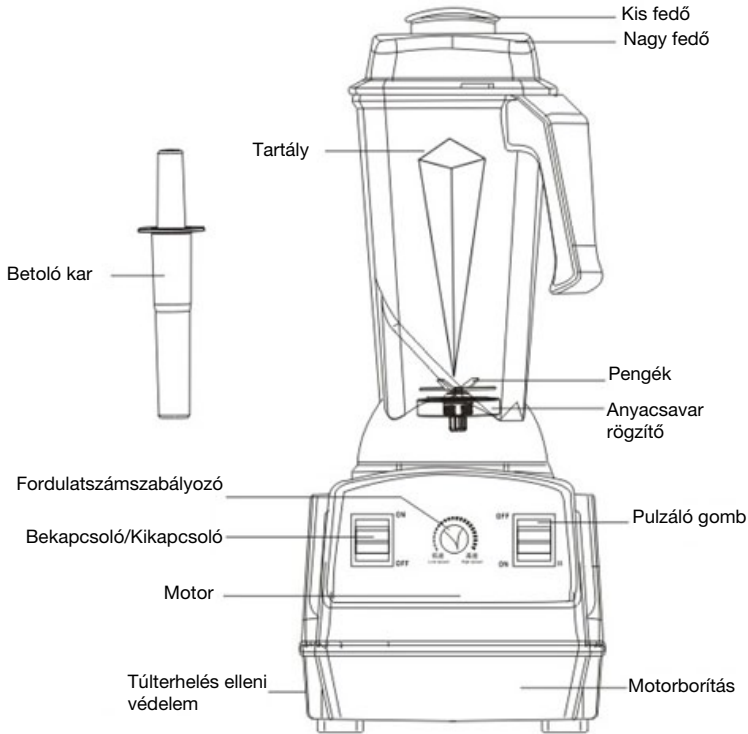
Právo:

Ostatné vzťahy medzi kupujúcim a predávajúcim sa riadia príslušnými ustanoveniami občianskeho, prípadne obchodného zákonníka. Ostatní vzťahy medzi kupujúcim a predávajúcim sa riadi príslušnými ustanoveniami Občianskeho zákonníka č. 47/1992 sb., prípadne obchodného zákonníka č. 513/1991 sb. ve znení pozdžších zmien a doplníků.

Köszönjük, hogy megvásárolta termékünket.

Használat előtt olvassa el a használati útmutatót. Az áttanulmányozása után biztos lehet benne, hogy a turmixgépet szakszerűen, biztonságosan, kényelmesen és hatékonyan fogja használni.

I. Termékleírás



II. Működésszabályozás

1. A készülék ki-és bekapcsolása- A bal oldali gombot állítsa ON állásba, így a készülék bekapcsol és megkezd a működést. A gomb OFF állásba helyezésével a készülék leáll és kikapcsol.
2. Pulzáló mód- a jobb gomb (PULSE) ON állásba helyezésével a pengék fordulatszáma a maximálisra növekszik, függetlenül az előre beállított fordulatszámtól.
3. Fordulatszámbeállítás- a fordulatszám szabályzóval lehet beállítani a gép forgási sebességét. Mindig alacsony fordulatszámon (LOW)indítsa el a gépet, majd fokozza a fordulatszámot a szabályzó HIGH felé állításával.

Mielőtt bekapcsolná a turmixgépet, ellenőrizze a következőket:

- A tartálynak rögzülnie kell a géphez
- A fedélnek zárt helyzetben kell lennie
- A fordulatszám szabályozónak alacsony fordulaton kell lennie

A további lépések:

1. Miután megtöltöttük a tartályt nyersanyaggal, kapcsoljuk be a gépet és a fordulatszám növelésével növeljük a sebességet.
2. Jég vagy keményebb étel mixelésénél, ahol maximális teljesítményre van szükség, használja a pulzáló gombot. Ha ezt a funkciót használja, zárja le mindkét fedőt, majd a kezével biztosítsa, hogy a fedők ne mozduljanak el.
3. A munka befejeztével kapcsolja ki a gépet a bal gomb OFF pozícióba állításával.

Biztonsági előírások:

1. A pulzáló gomb használata csak a jég vagy egyéb olyan élelmiszer mixelésére használható, amely feldolgozása rövidtávú nagy teljesítményt igényel. Ne használja a gépet folyadék nélkül 2 percnél tovább, a gép túlmelegedhet vagy kigyulladhat.
2. Ne helyezzen fémtárgyakat, például késeket, villákat, kanalakat, stb. a tartályba turmixolás közben. A betoló kar használata előtt ellenőrizze, hogy a fedél megfelelően rögzítve van-e a tartályhoz.
3. Tisztítás előtt ellenőrizze, hogy a készülék ki van-e húzva a fali konnektorból és csak ezután távolítsa el a tartályt a motoros egységtől.
4. Ne mossa pusztá kézzel a késeket, mert azok nagyon élesek. Használjon kefért vagy rongyot a mosogatáshoz.
5. SOHA ne merítse a motoregységet vízbe és soha ne tegye mosogatógépbe.
6. Használat előtt ellenőrizze, hogy a fedél zárt helyzetben van-e. Győződjön meg arról, hogy a tartály megfelelően rögzítve van-e a géphez.
7. A készülék bekapcsolása után javasoljuk kézek segítségével is rögzíteni a fedeleket.
8. A készülék használata nem alkalmas csökkent fizikai, érzékszervi vagy mentális képességű emberek (beleértve a gyermekeket is) számára, illetve kevés tapasztalattal vagy ismerettel rendelkezőknek, kivéve ha azok ismertettek egy értük felelős személy által a termék használatáról.
9. Ne engedje a gyermekeknek, hogy használják a készüléket, vagy játszanak vele. Ha a készülék épp működésben van, tartsa kellő távolságban őket.
10. Ha a készülék nincs használatban, mindig távolítsa el az áramkörből.
11. Túlterhelés esetén a gép alján levő biztonsági kapcsoló működésbe lép és a készülék kikapcsol. Távolítsa el az élelmiszer egy részét, nyomja meg a gép alján levő piros kacsolót és máris folytathatja a munkát.
12. Ha a turmixgép meghibásodott, húzza ki a konnektorból és várja meg, amíg a motor kihűl. Ha a gép ezután sem működik rendeltetésszerűen, keressen fel egy márkaszervizt.
13. Ha a hálózati kábel megsérült, csak szakképzett szervisz, vagy szakképzett személy cserélheti ki.

A használati útmutatóban felhasznált fényképek csupán illusztrációk, esetenként eltérhetnek a valós terméktől.

RECEPTEK



Növényi tej

Növényi tej dióból, kesudióból, mogyoróból, makadámidióból vagy fenyőmagból, magvakból- mandulából, napraforgómagból, tökmagból, kendermagból, stb. készülhet.

Hozzávalók:

- 1 kávéscsésze dió, ideális beázatni 4-12 órára* (a tej bármely diófajtából előállítható - dió, kesudió, mogyoró, makadámidió, mandula, fenyőmag és magvak - napraforgó, tők, kender, stb.)
- 1 teáskanál méz vagy agave szirup, datolya, aszalt szilva, kókusz (édesítésre, nem szükséges hozzáadni)
- 1 csipet vanília bab, fahéj, fél teáskanál vanília kivonat vagy valamely kedvenc fűszer (ízlés szerint, nem szükséges hozzáadni)
- 1 teáskanál nyers kakaópor (nyers kakaó)
- 2-3 kávéscsésze víz –ha sűrű tejet szeretnénk, kevesebb vizet adunk hozzá és fordítva.

Az eljárás:

Tegye a hozzávalókat a turmixgépbe, és mixelje simára. Ezután a levet szűrje át egy szilonharisnyán, egy a szűrőn, vagy egy tejszűrő papíron keresztül, szűrje át az összes tejet.

A diótej tovább ízesíthető fahéjjal, szerecsendióval vagy egyéb fűszerrel.

A tejet egy lezárt palackban vagy tartályban a hűtőszekrényben kell tartani 2-4 napig. A diótejet nyers kakaóporral lehet ízesíteni, ami folytán finom kakaót kapunk.

A pépesített diót vagy rostanyagot nyugodtan használhatja kásák vagy koktélok készítésére.

* Az áztatás következtében a dió könnyebben emészthető, továbbá aktiválódnak azon enzimek és a tápanyagok, melyeket ez az éltető mag tartalmaz.

Máktej

Hozzávalók:

1,2 liter máktej előállításához szükséges:

- 200 g mák
- 2 liter víz

Az eljárás:

Áztassuk a mákot 2-3 órán keresztül meleg vízben, majd mixeljük szét a turmixgépben a legnagyobb fokozaton. A kapott levet átszűrjük egy finom szűrőn vagy vászonzsákon keresztül. Ha finomabb tejet szeretnénk ismételjük meg a folyamatot többször egymás után.

Smoothie: Zöld reggeli

- 3 db banán
- 3 kg földimogyoró tej
- 1 csésze - 21 gramm - csokoládés Sunwarrior BLEND (Vitalvibe) protein
- 1 teáskanál árpa
- 1 teáskanál virágpor
- 15 db chlorella
- 2 evőkanál chia mag
- 4 saláta levél

Csokoládé - kókusz turmix harkály

- 3 db banán
- 2 alma
- 2 evőkanál kókuszolaj
- 8 db csokoládé bab
- 4 evőkanál chia mag
- 1 evőkanál kakaópor
- 4 db datolya
- 1 evőkanál MACA
- 1 evőkanál Lucuma

Mandulás fahéjas turmix MACA-val

- 3 db banán
- 3 kg mandulatej
- 4 evőkanál chia - 2 evőkanál szétturmixolt és két evőkanál a turmixolás után
- 1 teáskanál fahéj
- 1 evőkanál őrölt MACA

RECEPTEK



Almás petrezselymes turmix Lucumával

- 5 db alma
- 2 dcl harmonizált ozmotikus víz
- 100 gramm petrezselyem
- 100 g saláta
- 1 evőkanál fahéj
- 2 evőkanál chia mag
- 1 evőkanál Lucuma

Spenót turmix

- 3 db banán
- 400 gramm spenót

Csokoládé puding

2 érett avokádó

- 1 evőkanál kókuszszír
- 1 evőkanál kakaópor
- 2 evőkanál datolya édesítőszer (vagy ízlés szerint)

Tálalva szeletelt almá vagy más gyümölcssel

Fokhagymás kenő

- 2 érett avokádó
- 3 gerezd fokhagyma
- egy citrom leve
- himalájai só
- fekete bors
- metélőhagyma ízesítésére, vagy más gyógy-növények

Eper turmix Maqui-val

- 1 csésze eper
- 2 evőkanál chia mag
- 50 gramm mandula
- 1 teáskanál Maqui
- 4 db datolya

Chia Joghurt

- 3 dcl kókusztej
- 4 evőkanál chia mag
- Ízesíthetjük tetszés szerint datolyapálma sziruppal, gojival, eperrel, nyers kakaóporral, fahéjjal és gyümölcscsel.

Banán fagyalt

- 3 db banán

Ízlés szerint: fahéj, tört nyers kakaóbab, vanília, agave szirup

Az eljárás:

A banánokat vágjuk szeletekre, és hagyjuk a fagyasztóban 1-2 órán át. Miután megfagyott, tegyük a banánt a turmixgépbe, és adjunk hozzá egy kevés vizet. Turmixoljuk mindaddig, míg krémes banán fagyaltot nem kapunk, majd ízesítsük tetszés szerint. Hogy a krémesebb fagyaltot kapjunk, adjuk hozzá kesudiót és turmixoljuk össze.

Az eladó tölti ki

A termék neve:

Termék típusa.....

Sorszám.....

A jótállási idő.....24.....

Az eladó pecsétje

A fent említett termék a vásárlóhoz hibamentesen, a szükséges üzleti és műszaki dokumentációval és kiegészítőkkel együtt került. A vásárló érdemben értesült a termék helyes használatáról és karbantartásáról.

A vevő neve.....A vevő címe.....

Az eladó aláírásaAz értékesítés időpontja.....

GARANCIÁLIS FELTÉTELEK

A garancia tárgya:

A garancia az alaptermékre és a kiegészítőkre egyaránt vonatkozik.

A jótállási idő a termékre vonatkozóan 24 hónap értékesítés időpontjától számítva. Az idő, melyben még a garanciális idő alatt levő termék javítása folyik, az időpontig amíg azt a vevő át nem veszi, nem számít bele a garanciális időbe. Az eladó köteles a vevőnek elismervényt adni annak a garanciális jogával való élésének időpontjáról, a javításról, és a javítás időtartamáról. Ha a termék cseréjére kerül sor, a garanciális idő a cseretermék átvételétől számítódik.

A garancia vonatkozása és a forgalmazó kötelességei:

A forgalmazó vállal felelősséget azért, hogy a termék az egész garanciális időszak alatt megőrizze jellemző tulajdonságait és paramétereit. A forgalmazó nem felel a normál elhasználódás során vagy a helytelen használat következtében keletkezett hibákért.

A garancia megszűnése:

A garancia nem vonatkozik az alábbi esetekben:

- ha a terméket nem utasításokat betartva használták vagy tartották karban, illetve ha a termék a felhasználó gondatlanságából adódóan megsérült
- ha a terméket nem rendeltetészerűen, nem a megfelelő körülmények között, nem a megfelelő célra használták
- ha nincs felmutatva a garancialevél
- ha szándékos átirás történt a gyártó, a forgalmazó vagy az eladó által a termék eredeti dokumentációjában
- amennyiben a termék egy része nem eredetivel lett pótolva
- ha a termék sérüléséhez vagy az elhasználódásához a nem megfelelő karbantartás vezetett
- ha a termék baleset következtében vagy nagyobb erő hatására sérült meg
- ha a termék meg lett változtatva a gyártó engedélye nélkül
- ha a meghibásodást a nem megfelelő tárolás okozta
- ha a hiba a természetes kopás és elhasználódás során keletkezett
- ha a termék használva vagy csatlakoztatva lett olyan szerkezethez, amit a gyártó nem engedélyezett

A reklamáció benyújtása:

A reklamációt a vevő az eladónak nyújtja be. A reklamációnál a vevő kötelessége benyújtani a pontosan kitéltött garancialevelet és a vásárlási bizonylatot. A garanciális javítást az eladó vagy az eladó által megbízott szerviz végzi.

Jogok:

A vevő és az eladó közti egyéb kapcsolatot a polgári és kereskedelmi törvénykönyv szabályozza.

Az eladó pecsétje:

اے



Juicer

Max. power 500W

Slow speed 80rpm

Low noise 40dB



Smoothie

High speed 35000rpm

Powerful motor 1500W

Pulse operation



Paradiso

Easy operation

Fluent temperature regulation

5 times strainer Ø32cm

