

Manual Blender G21 Experience







Warranty

2+2 years extended warranty registration on blender.

Extended warranty registration is carried out by filling out application form on the following address:

www.g21-warranty.com

Extended warranty can be done within 2 months from purchasing the product.

Extended warranty does not cover mixing container.



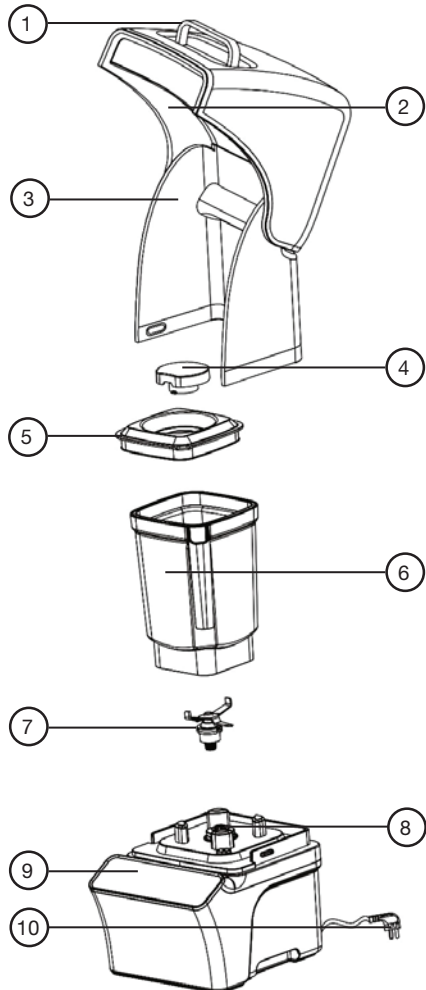


Thank you for purchasing our product.

Before using this unit, please read this manual in order to avoid improper handling and use of the device.

Product specification:

1. Handle
2. Upper sound enclosure
3. Lower sound enclosure
4. Lid plug
5. Lid
6. Mixing jar
7. Blade
8. Driving socket
9. Control panel
10. Power cord



Caution

1. Check whether the machine has not been damaged during transportation.
2. Check the packaging parts – instruction manual, blender, upper and lower sound enclosures, lid, mixing jar (including blade assembly, retainer nut), blender base.
3. The appliance should be placed at a steady position. Do not lean the machine. Also, do not put near flammable objects.
4. Do not have the appliance in contact with direct sunlight or rain.
5. Do not use extension plugs.
6. Do not fill the mixing jar over the MAX mark (1,2 L).

Safety instructions

1. Please read the manual before using.
2. Make sure the cord power is 220-240 V.
3. This appliance is not intended to be used by people (including children) with reduced physical, sensory or mental capabilities, or lack of experience and knowledge, unless they have been given supervision or instruction concerning use of the appliance by a person responsible for their safety.
4. Do not allow children to play with or use this appliance. Keep them at a safe distance from the appliance while operating.
5. Be well noted that for safety reasons, the appliance won't work without the sound enclosure being closed at position.
6. Do not put any metal items into the mixing jar (like knife, fork, spoon etc..)
7. Do not let the appliance dry-blend (run without any liquid inside the jar) for more than 90 seconds, since dry-blending creates extremely high temperature in a short time. It may damage the appliance. If necessary, dry-blend for 1 minute followed by 1 minute rest, then dry-blend again.
8. In case the blade is loose or broken, stop any operation and contact the distributor.
9. Before disassembling or cleaning the appliance, please remember to turn off the power and unplug the appliance.
10. Do not wash or soak the blender base with/into water to prevent electricity shock.
11. Use a brush or a thick cloth to clean the blades.
12. The appliance will turn off automatically if you over-load it (cases like too thick food material in the jar). Reduce some quantity of ingredients from the jar, wait a bit and then run the mixing process again.
13. If any malfunction occurs, remember to always unplug the appliance, let the motor cool down, try if the appliance is working or not and contact the distributor eventually.
14. In case of power cord damage, contact the distributor, do not replace it by yourself.

Control panel



On/Off button

Touch and hold for the appliance to work at maximum speed, release for it to stop.



A

Use this program to work on a small cup of juice, drinks – around 500 ml. It starts at speed 2 for 5 seconds, switches to speed H for 40 seconds until finished.



B

Use this program to work on a big cup of juice, drinks – around 1000 ml. It starts at speed 2 for 5 seconds, switches to speed H for 80 seconds until finished.



C

Use this program to work on a small cup of smoothie. It starts at speed 2 for 5 seconds, switches to speed 5 for 10 seconds and then switched to speed H for 20 seconds until finished.



D

Use this program to work on a big cup of smoothie. It starts at speed 2 for 10 seconds, switches to speed 5 for 10 seconds and then switched to speed H for 40 seconds until finished.



E

Use this program to work on a puree. It starts at speed 4 for 15 seconds, switches to speed 6 for 30 seconds and then switches to speed H for 15 seconds until finished.



F

Use this program to work on a soup. It starts at speed 3 for 15 seconds, switches to speed H for 165 seconds until finished.

Tip: you can always stop or extend the blending process to get the ingredients as smooth as you like.

Do it yourself – set your own programs (DIY)

1. Smart constant speed mode

In standby mode, press on “Set” button, it goes into Constant speed mode. Press +- buttons of Time and Speed to adjust the working time and speed.

Press ►|| to start blending. Appliance will work at your set mixing speed and time until finish automatically. During the blending process, you can always adjust your settings.

Default initial mixing time is 3 minutes, mixing speed 0.1.2.3...H are available for choice.

2. Smart DIY mode

You can set your own programs to get customized creations

2.1. In standby mode, press both “Set” and one of the program buttons you want to adjust (A, B, C, D, E, F) until you hear a beep. Then press Time and Speed +- buttons to adjust the mixing time and speed. Press OK button to save your settings. It goes automatically to setting for next step.

2.2. You can repeat the previous process up to 10 times for one program.

2.3. After finishing all the settings, shortly press “Set” button. The appliance saves all the steps you set and quit DIY mode. It will work at these set workings steps always, until you re-set the program again.

2.4. For instance, let’s say you want to set below programs:

	STEP 01	STEP 02	STEP 03	STEP 04	STEP 05	STEP 06-10
A	Speed 1/10S	Speed 2/3S	Speed 5/5S	0	0	0
B	Speed 1/15S.	Speed 2/3S	Speed 1/14S	Speed 2/3S	Speed 7/3S	0
C	Speed 3/10S	Speed H/165S	0	0	0	0

2.5. Program A

In standby mode, press and hold buttons “Set” and program A at the same time, until you hear a beep. Step 01: press the + button on the right side of control panel and choose speed 1. Then press + button on the left side of control panel and choose 10 seconds. Press the OK button to move to step 02. Choose speed 2 for 3 seconds, press OK and move to step 03. Choose speed 5 for 5 seconds, press OK button and move to step 04. Choose speed 0 for 0 second, shortly press the “Set” button to save the settings. Press program A button – the display will show “Sec: 018” which means you set the program successfully.

2.6. Program B

In standby mode, press and hold buttons “Set” and program B at the same time, until you hear a beep. Step 01: press the + button on the right side of control panel and choose speed 1. Then press + button on the left side of control panel and choose 15 seconds. Press the OK button to move to step 02. Choose speed 2 for 3 seconds, press OK and move to step 03. Choose speed 1 for 14 seconds, press OK button and move to step 04. Choose speed 2 for 3 seconds press Ok and move to step 05. Choose speed 7 for 3 seconds press OK and move to step 06. Choose speed 0 for 0 second, shortly press the “Set” button to save the settings. Press program B button – the display will show “Sec: 038” which means you set the program successfully.

2.7. Program C

In standby mode, press and hold buttons “Set” and program C at the same time, until you hear a beep. Step 01: press the + button on the right side of control panel and choose speed 3. Then press + button on the left side of control panel and choose 10 seconds. Press the OK button to move to step 02. Choose speed H for 165 seconds, press OK and move to step 03. Choose speed 0 for 0 second, shortly press the “Set” button to save the settings. Press program C button – the display will show “Sec: 180” which means you set the program successfully.

Tip: Listed data above are for instance, you can set the programs however you like.

3. Cancellation of Smart DIY programs

If you want to cancel your DIY settings (let's say program A), press and hold both program A and OK buttons for 3 seconds. It deletes what you have set and goes back to factory settings.

Counting of mixing jobs and reset

When you plug in the appliance and press On button, the display screen will show the record of total mixing jobs the appliance has served.

To reset, press both “Set” and ►|| buttons for 3 seconds.

Technical parameters:



Voltage: 220-240 V

Frequency: 50/60 Hz

Wattage: 1500 W

Jar capacity: 1,2L

Temperature resistance of the jar: -20 °C to 90 °C

Lowest speed: 12000 RPM

Max speed: 28000 RPM

DE

GARANTIE

Registrierung verlängerter Garantie 2+2 Jahre für den Mixerkörper.

Die Registrierung verlängerter Garantie erfolgt durch die Ausfüllung des Formblatts unter:

www.g21-warranty.com

Registrieren Sie Ihre Garantieverlängerung innerhalb von 2 Monaten nach dem Kauf.

Die verlängerte Garantie bezieht sich nicht auf den Mixbehälter.

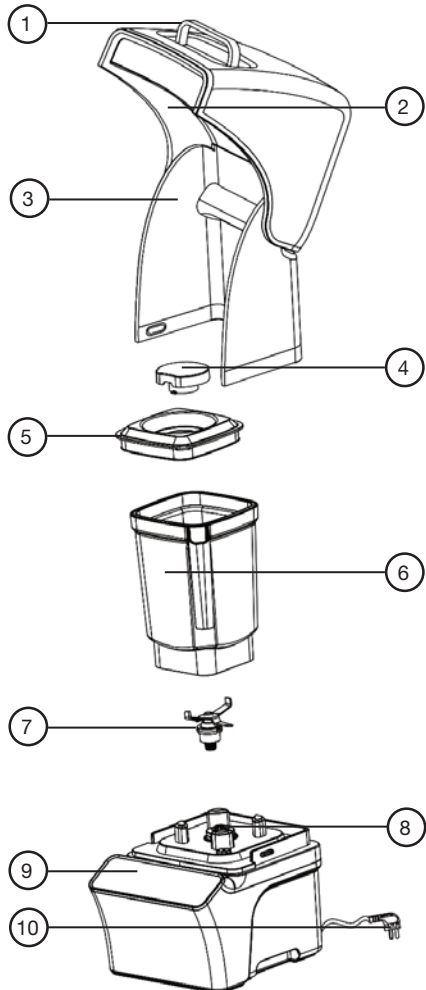


Vielen Dank, dass Sie sich für unser Produkt entschieden haben.

Bevor Sie dieses Gerät verwenden, lesen Sie bitte dieses Handbuch, um unsachgemäße Handhabung und Verwendung des Geräts zu vermeiden.

Produktbeschreibung:

1. Griff
2. Oberer geräuschkämpfender Deckel
3. Unterer geräuschkämpfender Deckel
4. Behälterdichtung
5. Behälterdeckel
6. Mix-Behälter
7. Rotationsmesser
8. Antrieb
9. Steuerung
10. Stromkabel



Hinweis

1. Überprüfen Sie das Gerät auf Beschädigungen, welche während des Transports vorkommen konnten.
2. Überprüfen Sie, ob die Verpackung alle Teile enthält: die Bedienungsanleitung, den Küchenmixer, den oberen und unteren geräuschkämpfenden Deckel, den Behälter (einschließlich der Messer und ihrer Halterung) und den Standfuß des Mixers.
3. Stellen Sie das Gerät auf eine flache, stabile Oberfläche und kippen Sie es nicht. Stellen Sie es nicht in der Nähe von brennbaren Gegenständen auf.
4. Halten Sie das Gerät von direkter Sonneneinstrahlung und Regen fern.
5. Stecken Sie das Gerät nicht in Steckdosenleisten.
6. Füllen Sie den Behälter nicht über die MAX-Linie (1,2 l).

Sicherheitshinweise

1. Lesen Sie die Sicherheitshinweise sorgfältig durch, bevor Sie das Gerät verwenden.
2. Stellen Sie sicher, dass die Spannung in der Steckdose den Anforderungen für den Betrieb des Geräts entspricht.
3. Dieses Gerät ist nicht für die Verwendung durch Personen (einschließlich Kinder) mit eingeschränkten körperlichen, sensorischen oder geistigen Fähigkeiten oder mangelnder Erfahrung und Kenntnis vorgesehen, es sei denn, sie wurden von einer für ihre Sicherheit verantwortlichen Person beaufsichtigt oder haben konkrete Anweisungen betreffs der Verwendung des Geräts bekommen.
4. Lassen Sie Kinder niemals alleine mit dem Gerät spielen und stellen Sie sicher, dass sie sich in ausreichendem Abstand befinden, wenn das Gerät verwendet wird.
5. Beachten Sie, dass das Gerät aus Sicherheitsgründen nur funktioniert, wenn der geräuschkämpfende Deckel geschlossen ist.
6. Legen Sie keine Metallgegenstände (z. B. Messer, Gabel, Löffel usw.) in den Behälter.
7. Niemals länger als 90 Sekunden trocken mixen (ohne Flüssigkeit in dem Behälter). Durch trockenes Mixen können in kurzer Zeit hohe Temperaturen entstehen, die das Gerät beschädigen können. Bei Bedarf 1 Minute lang trocken mixen und für 1 Minute lang anhalten. Vorgang kann wiederholt werden.
8. Wenn die Messer lose oder beschädigt sind, stoppen Sie den gesamten Betrieb des Geräts und wenden Sie sich an den Hersteller.
9. Trennen Sie das Gerät vom Stromnetz, bevor Sie es zerlegen und reinigen.
10. Um einen Stromschlag zu verhindern, waschen oder tauchen Sie den Standfuß nicht in Wasser.
11. Reinigen Sie die Messer mit einem dicken Tuch oder einer Bürste.
12. Das Gerät schaltet sich automatisch aus, wenn Sie es überfüllen oder mit solchen Zutaten füllen, die sich beim Mixen verdicken. Wenn dies der Fall ist, nehmen Sie einige Zutaten aus dem Behälter, warten Sie eine Weile und wiederholen Sie den Vorgang.
13. Wenn Sie Probleme mit der Verwendung des Geräts haben, ziehen Sie zuerst den Netzstecker und lassen den Motor abkühlen. Versuchen Sie es dann erneut. Wenn das Problem weiterhin besteht, senden Sie das Gerät zur Wartung.
14. Wenn das Netzkabel beschädigt ist, wenden Sie sich an den Hersteller. Reparieren Sie es nicht selbst.

Steuerung



Ein -und Ausschalten des Geräts.



Halten Sie diese Taste gedrückt, um die maximale Leistung des Geräts zu starten. Das Freigeben stoppt den Prozess.



A

Verwenden Sie dieses Programm, um ein kleineres Glas Saft oder Getränke mit einem Volumen von ca. 500 ml zuzubereiten. Nach Auswahl des Programms beginnt das Gerät 5 Sekunden lang mit Geschwindigkeit 2 und dann 40 Sekunden lang mit maximaler Geschwindigkeit zu mixen.



B

Verwenden Sie dieses Programm, um ein größeres Glas Saft oder Getränke mit einem Volumen von ca. 1000 ml zuzubereiten. Nach Auswahl des Programms beginnt das Gerät 5 Sekunden lang mit Geschwindigkeit 2 und dann 80 Sekunden lang mit maximaler Geschwindigkeit zu mixen.



C

Verwenden Sie dieses Programm, um ein kleineres Glas Smoothie zuzubereiten. Nach Auswahl des Programms beginnt das Gerät 5 Sekunden lang mit Geschwindigkeit 2 zu mixen, dann 10 Sekunden lang mit Geschwindigkeit 5 und schließlich 20 Sekunden lang mit maximaler Geschwindigkeit.



D

Verwenden Sie dieses Programm, um ein größeres Glas Smoothie zuzubereiten. Nach Auswahl des Programms beginnt das Gerät 10 Sekunden lang mit Geschwindigkeit 2 zu mixen, dann 10 Sekunden lang mit Geschwindigkeit 5 und schließlich 40 Sekunden lang mit maximaler Geschwindigkeit.



E

Verwenden Sie dieses Programm, um Püree zuzubereiten. Nach Auswahl des Programms beginnt das Gerät 15 Sekunden lang mit Geschwindigkeit 4 zu mixen, dann 30 Sekunden lang mit Geschwindigkeit 6 und schließlich 15 Sekunden lang mit Höchstgeschwindigkeit.



F

Verwenden Sie dieses Programm, um Suppe zuzubereiten (diese kann auch wenn heiß gemixt werden). Nach Auswahl des Programms beginnt das Gerät 15 Sekunden lang mit Geschwindigkeit 3 und dann 165 Sekunden lang mit maximaler Geschwindigkeit zu mixen.

Tipp: Sie können den Vorgang jederzeit nach Bedarf stoppen oder verlängern.

DIY Programme – Stellen Sie sich ein Programm selbst ein

1. Smart-Modus konstante Geschwindigkeit

Drücken Sie im Standby-Modus die SET-Taste, um diesen Modus aufzurufen. Verwenden Sie die Tasten + und - auf der linken und rechten Seite des Bedienfelds, um die gewünschte Dauer und Geschwindigkeit einzustellen. Drücken Sie die Taste ►||, um den Vorgang zu starten. Dieser wird automatisch nach Ablauf der ausgewählten Zeit beendet. Sie können die Geschwindigkeit und Dauer jederzeit während des Vorgangs ändern.

Dieser Modus ist für eine Dauer von 3 Minuten voreingestellt.

2. Smart DIY-Modus

Mit eigener Einstellung der Programme können Sie sich das Mixen so weit wie möglich Ihren Anforderungen anpassen.

2.1. Halten Sie im Standby-Modus gleichzeitig die SET-Taste und eine der Modus-Tasten (A, B, C, D, E, F), welche Sie bearbeiten möchten, gedrückt, bis Sie ein akustisches Signal hören. Verwenden Sie dann die Tasten + und - auf der linken und rechten Seite des Bedienfelds, um die gewünschte Zeit und Geschwindigkeit einzustellen. Drücken Sie die OK-Taste, um die Einstellungen zu speichern. Das Gerät wechselt automatisch zum nächsten Schritt.

2.2. Sie können die im Punkt 2.1 beschriebene Vorgehensweise 10x für ein Programm wiederholen.

2.3. Wenn Sie die Einstellungen mit der OK-Taste beendet und gespeichert haben, halten Sie die SET-Taste kurz gedrückt, um alle Schritte zu speichern, die Sie ausgeführt haben, und die Einstellung des DIY-Modus wird beendet. Sie können das Programm jederzeit zurücksetzen und zu den Werkseinstellungen zurückkehren.

2.4. Beispiel: Sie möchten folgende Programme einstellen:

	SCHRITT 01	SCHRITT 02	SCHRITT 03	SCHRITT 04	SCHRITT 05	SCHRITT 06-10
A	Geschwindigkeit 1/10S	Geschwindigkeit 2/3S	Geschwindigkeit 5/5S	0	0	0
B	Geschwindigkeit 1/15S.	Geschwindigkeit 2/3S	Geschwindigkeit 1/14S	Geschwindigkeit 2/3S	Geschwindigkeit 7/3S	0
C	Geschwindigkeit 3/10S	Geschwindigkeit H/165S	0	0	0	0

2.5. Programm A

Halten Sie im Standby-Modus gleichzeitig die Tasten SET und A gedrückt, bis Sie ein akustisches Signal hören. Schritt 01: Drücken Sie die Taste + auf der rechten Seite des Bedienfelds und wählen Sie Geschwindigkeit 1. Wählen Sie dann mit der Taste + auf der linken Seite des Modells 10 Sekunden aus und drücken Sie die Taste OK, um zu Schritt 02 zu gelangen. Wählen Sie die Geschwindigkeit 2 und Zeit 3 Sekunden und drücken Sie die Taste OK. Schritt 03: Wählen Sie die Geschwindigkeit 5 und Zeit 5 Sekunden, drücken Sie die Taste OK. Schritt 04: Wählen Sie die Geschwindigkeit 0 und Zeit 0 und drücken Sie kurz die SET-Taste, um die Einstellung zu speichern. Wenn Sie jetzt die Taste Programm A drücken, wird auf dem Display „Sec: 018“ angezeigt. Dies bedeutet, dass Sie das Programm erfolgreich eingestellt haben.

2.6. Programm B

Halten Sie im Standby-Modus gleichzeitig die Tasten SET und B gedrückt, bis Sie ein

akustisches Signal hören. Schritt 01: Drücken Sie die Taste + auf der rechten Seite des Bedienfelds und wählen Sie die Geschwindigkeit 1. Wählen Sie dann mit der Taste + auf der linken Seite des Modells 15 Sekunden aus und drücken Sie die Taste OK, um zu Schritt 02 zu gelangen. Wählen Sie Geschwindigkeit 2 und Zeit 3 Sekunden und drücken Sie die Taste OK. Schritt 03: Wählen Sie die Geschwindigkeit 1 und Zeit 14 Sekunden und drücken Sie die Taste OK. Schritt 04: Wählen Sie die Geschwindigkeit 2 und Zeit 3 und drücken Sie die Taste OK. Schritt 05: Wählen Sie die Geschwindigkeit 7 und Zeit 3 Sekunden und drücken Sie die Taste OK. Schritt 06: Wählen Sie die Geschwindigkeit 0 und Zeit 0 und drücken Sie kurz die SET-Taste, um die Einstellung zu speichern. Wenn Sie jetzt die Taste Programm B drücken, wird auf dem Display „Sec: 038“ angezeigt. Dies bedeutet, dass Sie das Programm erfolgreich eingestellt haben.

2.7. Programm C

Halten Sie im Standby-Modus gleichzeitig die Tasten SET und C gedrückt, bis Sie ein akustisches Signal hören. Schritt 01: Drücken Sie die Taste + auf der rechten Seite des Bedienfelds und wählen Sie die Geschwindigkeit 3. Wählen Sie dann mit der Taste + auf der linken Seite des Modells 10 Sekunden aus und drücken Sie die Taste OK, um zu Schritt 02 zu gelangen. Wählen Sie nun die Geschwindigkeit H, Zeit 165 Sekunden, und drücken Sie die Taste OK. Schritt 03: wählen Sie die Geschwindigkeit 0 und Zeit 0 und drücken Sie kurz die SET-Taste, um die Einstellung zu speichern. Wenn Sie jetzt die Taste Programm C drücken, wird auf dem Display „Sec: 180“ angezeigt. Dies bedeutet, dass Sie das Programm erfolgreich eingestellt haben.

Tipp: Diese Einstellungen dienen nur als Beispiel, die einzelnen Programme können Sie beliebig einstellen.

1. Abbrechen der Einstellung des DIY-Modes

Um die Einstellung abzubrechen (z. B. Programm A), halten Sie Programm A und OK gleichzeitig 3 Sekunden lang gedrückt. Dadurch werden die von Ihnen eingegebenen Programmeinstellungen gelöscht und das Programm auf die Werkseinstellungen zurückgesetzt.

Anzahl der Vorgänge und das Zurücksetzen

Wenn Sie das Gerät anschließen und die On/Off-Taste drücken, zeigt das Display die Anzahl der Vorgänge an, die Sie am Gerät durchgeführt haben.

Halten Sie zum Zurücksetzen der Zählungen die Tasten SET und  3 Sekunden lang gedrückt.

Technische Parameter:

Spannung: 220-240V

Frequenz: 50/60Hz

Leistung: 1500 W

Behälterkapazität: 1,2L

Temperaturbeständigkeit des Behälters: -20 °C bis 90 °C

Kleinste Drehzahl ohne Belastung: 12000 RPM

Maximale Drehzahl ohne Belastung: 28000 RPM





ZÁRUKA

Registrace prodloužené záruky 2+2 roky na tělo mixéru.

Registrace prodloužené záruky se provádí vyplněním formuláře na adrese:

www.g21-warranty.com

Prodloužení záruky si zaregistrujte do 2 měsíců od zakoupení přístroje.

Prodloužená záruka se nevztahuje na mixovací nádobu.



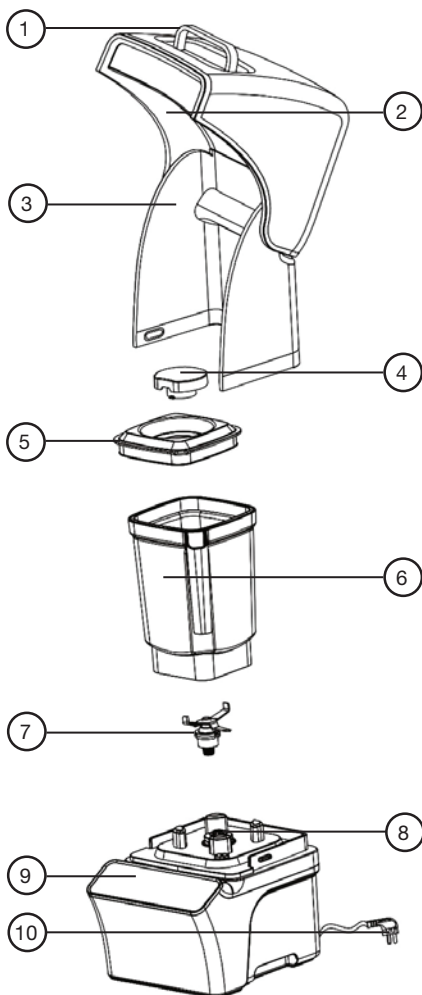


Děkujeme za nákup našeho výrobku.

Před použitím přístroje si prosím přečtete tento návod, vyhnete se tak neodborné manipulaci a zacházení s přístrojem.

Popis produktu:

1. Rukojeť
2. Horní protihlukový kryt
3. Spodní protihlukový kryt
4. Těsnění víka
5. Víko
6. Mixovací nádoba
7. Nože
8. Unašeč
9. Ovládací panel
10. Napájecí kabel



Upozornění

1. Zkontrolujte, zda při přepravě nedošlo k poškození spotřebiče.
2. Zkontrolujte, zda balení obsahuje všechny části: instruktážní manuál, mixér, horní a spodní protihlukový kryt, víko, mixovací nádobu (včetně nožů a jejich držáku) a základnu mixéru.
3. Spotřebič pokládejte na rovný, stabilní povrch, nenaklánějte jej. Nepokládejte jej do blízkosti hořlavých objektů.
4. Udržujte spotřebič mimo přímý sluneční svit a déšť.
5. Nezapojujte spotřebič do prodlužovacích zásuvek.
6. Nenaplňujte mixovací nádobu nad rysku MAX (1,2 L).

Bezpečnostní instrukce

1. Před použitím spotřebiče si pečlivě přečtěte bezpečnostní instrukce.
2. Ujistěte se, že napětí v zásuvce odpovídá požadavkům na provoz spotřebiče.
3. Tento spotřebič není určen pro používání osobami (včetně dětí) se sníženými fyzickými, smyslovými nebo duševními schopnostmi či nedostatkem zkušeností a znalostí, pokud jim nebyl poskytnut dohled nebo instrukce týkající se použití spotřebiče osobou zodpovědnou za jejich bezpečnost.
4. Nikdy nenechávejte děti hrát si samotné s přístrojem a zajistěte, aby byly v dostatečné vzdálenosti, pokud je přístroj používán.
5. Mějte na paměti, že z bezpečnostních důvodů nebude spotřebič fungovat, pokud není zavřený protihlukový kryt.
6. Nevkládejte do mixovací nádoby žádné kovové předměty (např. nůž, vidlička, lžička atd.).
7. Nikdy nemixujte na sucho (bez jakékoliv tekutiny v mixovací nádobě) po dobu víc než 90 sekund. Mixování na sucho totiž vytváří vysoké teploty během krátké doby, které by spotřebič mohly poškodit. V nutném případě mixujte na sucho po dobu 1 minuty, poté na 1 minutu přestaňte. Proces dle potřeby opakujte.
8. Pokud jsou nože povoleny nebo poškozeny, ukončete veškerou činnost spotřebiče a zkontaktujte výrobce.
9. Před rozebíráním a čištěním spotřebiče jej odpojte ze zásuvky.
10. Základnu spotřebiče neomývejte vodou, ani ji do vody neponořujte, aby nedošlo k úrazu elektrickým šokem.
11. Pro čištění nožů použijte kartáček nebo hadřík ze silné látky.
12. Spotřebič se automaticky vypne, pokud jej přeplníte nebo jej naplníte surovinami, které při mixování houstnou. Uberte nějaké množství surovin z mixovací nádoby, chvíli vyčkejte a opakujte proces mixování.
13. Pokud se při užívání spotřebiče naskytne jakékoliv potíže, nejprve jej odpojte ze zásuvky a nechte vychladnout motor, poté znovu vyzkoušejte funkčnost, pokud potíže přetrvávají, odešlete přístroj do servisu.
14. V případě poškození napájecího kabelu kontaktujte výrobce, sami jej neopravujte.

Ovládací panel



Zapnutí a vypnutí spotřebiče.



Zmáčknutím a podržením tohoto tlačítka spustíte maximální výkon spotřebiče. Uvolněním dojde k zastavení procesu.



A

Tento program využijte pro přípravu menší sklenice džusu či drinků o objemu okolo 500 ml. Po zvolení programu spotřebič začne mixovat rychlostí 2 po dobu 5 sekund, poté nejvyšší rychlostí po dobu 40 sekund.



B

Tento program využijte pro přípravu větší sklenice džusu či drinků o objemu okolo 1000 ml. Po zvolení programu spotřebič začne mixovat rychlostí 2 po dobu 5 sekund, poté nejvyšší rychlostí po dobu 80 sekund.



C

Tento program využijte pro přípravu menší sklenice smoothie. Po zvolení programu spotřebič začne mixovat rychlostí 2 po dobu 5 sekund, poté rychlostí 5 po dobu 10 sekund a nakonec nejvyšší rychlostí po dobu 20 sekund.



D

Tento program využijte pro přípravu větší sklenice smoothie. Po zvolení programu spotřebič začne mixovat rychlostí 2 po dobu 10 sekund, poté rychlostí 5 po dobu 10 sekund a nakonec nejvyšší rychlostí po dobu 40 sekund.



E

Tento program využijte pro přípravu pyré. Po zvolení programu spotřebič začne mixovat rychlostí 4 po dobu 15 sekund, poté rychlostí 6 po dobu 30 sekund a nakonec nejvyšší rychlostí po dobu 15 sekund.



F

Tento program využijte pro přípravu polévky (můžete mixovat i za horka). Po zvolení programu spotřebič začne mixovat rychlostí 3 po dobu 15 sekund, poté nejvyšší rychlostí po dobu 165 sekund.

Tip: Vždy můžete mixovací proces zastavit či prodloužit dle potřeb.

DIY programy – nastavte si program sami

1. Chytrý mód Konstantní rychlost

Ve standby módu zmáčkněte tlačítko SET, čímž přejdete do módu Konstantní rychlosti. Tlačítka + a – po levé a pravé straně ovládacího panelu nastavte požadovanou dobu a rychlost mixování. Stisknutím tlačítka ►► zahájíte mixovací proces, který spotřebič automaticky ukončí po uplynutí zvolené doby. Během mixovacího procesu můžete rychlost i dobu mixování kdykoliv změnit.

Tento mód je výrobcem přednastavený na dobu mixování 3 minuty.

2. Chytrý DIY mód

Můžete si nastavit programy tak, abyste si mixování co nejvíce přizpůsobili vašim požadavkům.

2.1. Ve standby módu stiskněte a přidržeťte najednou tlačítko SET a tlačítko módu, který chcete upravovat (A, B, C, D, E, F) dokud neuslyšíte zvukové upozornění. Poté tlačítka + a – po levé a pravé straně ovládacího panelu nastavte požadovanou dobu a rychlost mixování. Stiskněte tlačítko OK k uložení nastavení. Spotřebič automaticky přejde do nastavení dalšího kroku.

2.2. Postup z předchozího bodu můžete zopakovat 10x pro jeden program.

2.3. Po dokončení a uložení nastavení tlačítkem OK krátce přidržeťte tlačítko SET, čímž dojde k uložení všech kroků, které jste udělali, a nastavování DIY módu se ukončí. Program můžete kdykoliv resetovat a vrátit do továrního nastavení.

2.4. Příklad: Chcete si nastavit následující programy:

	KROK 01	KROK 02	KROK 03	KROK 04	KROK 05	KROK 06-10
A	Rychlost 1/10S	Rychlost 2/3S	Rychlost 5/5S	0	0	0
B	Rychlost 1/15S.	Rychlost 2/3S	Rychlost 1/14S	Rychlost 2/3S	Rychlost 7/3S	0
C	Rychlost 3/10S	Rychlost H/165S	0	0	0	0

2.5. Program A

Ve standby módu stiskněte a přidržeťte najednou tlačítka SET a program A, dokud neuslyšíte zvukové upozornění. Nastavení kroku 01: stiskněte tlačítko + po pravé straně ovládacího panelu a zvolte rychlost 1. Poté tlačítkem + po levé straně modelu zvolte 10 sekund a stiskněte tlačítko OK, čímž přejdete k nastavení kroku 02. Zvolte rychlost 2, čas 3 sekundy, stiskněte tlačítko OK a přejděte k nastavení kroku 03. Zvolte rychlost 5, čas 5 sekund, stiskněte tlačítko OK a přejděte k nastavení kroku 04. Zvolte rychlost 0 a čas 0 a krátce stiskněte tlačítko SET k uložení nastavení. Při stisknutí tlačítka program A displej ukáže "Sec: 018", což znamená, že jste program nastavili úspěšně.

2.6. Program B

Ve standby módu stiskněte a přidržeťte najednou tlačítka SET a program B, dokud neuslyšíte zvukové upozornění. Nastavení kroku 01: stiskněte tlačítko + po pravé straně ovládacího panelu a zvolte rychlost 1. Poté tlačítkem + po levé straně modelu zvolte 15 sekund a stiskněte tlačítko OK, čímž přejdete k nastavení kroku 02. Zvolte rychlost 2, čas 3 sekundy, stiskněte tlačítko OK a přejděte k nastavení kroku 03. Zvolte rychlost 1, čas 14 sekund, stiskněte tlačítko OK a přejděte k nastavení kroku 04. Zvolte rychlost 2 a čas 3 sekundy a přejděte k nastavení

kroku 05. Zvolte rychlost 7, čas 3 sekundy, stiskněte tlačítko OK a přejděte k nastavení kroku 06. Zvolte rychlost 0 a čas 0 a krátce stiskněte tlačítko SET k uložení nastavení. Při stisknutí tlačítka program B displej ukáže "Sec: 038", což znamená, že jste program nastavili úspěšně.

2.7. Program C

Ve standby módu stiskněte a přidržte najednou tlačítka SET a program C, dokud neuslyšíte zvukové upozornění. Nastavení kroku 01: stiskněte tlačítko + po pravé straně ovládacího panelu a zvolte rychlost 3. Poté tlačítkem + po levé straně modelu zvolte 10 sekund a stiskněte tlačítko OK, čímž přejdete k nastavení kroku 02. Zvolte rychlost H, čas 165 sekund, stiskněte tlačítko OK a přejděte k nastavení kroku 03. Zvolte rychlost 0 a čas 0 a krátce stiskněte tlačítko SET k uložení nastavení. Při stisknutí tlačítka program C displej ukáže "Sec: 180", což znamená, že jste program nastavili úspěšně.

Tip: Toto nastavení je pouze pro ukázkou, programy si můžete nastavit libovolně dle svých potřeb.

3. Zrušení nastavení DIY módu

Pokud chcete zrušit nastavení DIY módu (například program A), stiskněte a podržte najednou tlačítka program A a OK po dobu 3 sekund. Tím dojde ke smazání vámi zadaného nastavení programu a program se vrátí do továrního nastavení.

Počítání mixovacích procesů a resetování

Když zapojíte spotřebič do zásuvky a stisknete tlačítko On/Off, na displeji se zobrazí počet mixovacích procesů, které jste na spotřebiči vykonali.

Pro resetování počtů stiskněte a přidržte tlačítka SET a  po dobu 3 sekund.

Technické parametry:



Napětí: 220-240 V

Frekvence: 50/60 Hz

Výkon: 1500 W

Kapacita nádoby: 1,2L

Teplotní odolnost nádoby: -20 °C až 90 °C

Nejnižší otáčky bez zatížení: 12000 RPM

Maximální otáčky bez zatížení: 28000 RPM

SK

ZÁRUKA

Registrácia predĺženej záruky 2+2 roky na telo mixéra.

Registrácia predĺženej záruky sa uskutočňuje vyplnením formulára na adrese:

www.g21-warranty.com

Predĺženie záruky si zaregistrujte do 2 mesiacov od zakúpenia prístroja.

Predĺžená záruka sa nevzťahuje na nádobu.



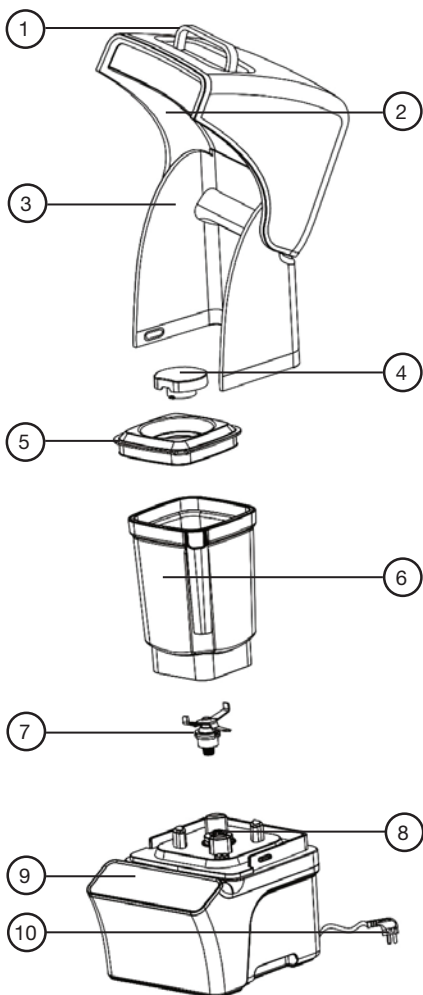
SK

Ďakujeme za nákup nášho výrobku.

Pred použitím prístroja si prosím prečítajte tento návod, vyhnite sa tak neodbornej manipulácii a zaobchádzaniu s prístrojom.

Popis produktu:

1. Rukoväť
2. Horný protihlukový kryt
3. Spodný protihlukový kryt
4. Tesnenie veka
5. Veko
6. Mixovacia nádoba
7. Nože
8. Unášač
9. Ovládací panel
10. Napájací kábel



Upozornenie

1. Skontrolujte, či pri preprave nedošlo k poškodeniu spotrebiča.
2. Skontrolujte, či balenie obsahuje všetky časti: inštruktážny manuál, mixér, horný a spodný protihlukový kryt, veko, nádobu na mixovanie (vrátane nožov a ich držiaku) a základňu mixéra.
3. Spotrebič ukladajte na rovný, stabilný povrch, nenakláňajte ho. Nekladte ho do blízkosti horľavých objektov.
4. Udržujte spotrebič mimo priamy slnečný svit a dážď.
5. Nezapájajte spotrebič do predlžovacích zásuviek..
6. Neplňte mixovaciu nádobu nad rysku MAX (1,2 L).

Bezpečnostné inštrukcie

1. Pred použitím spotrebiča si starostlivo prečítajte bezpečnostné inštrukcie.
2. Uistite sa, že napätie v zásuvke zodpovedá požiadavkám na prevádzku spotrebiča.
3. Tento spotrebič nie je určený pre používanie osobami (vrátane detí) so zníženými fyzickými, zmyslovými alebo duševnými schopnosťami či nedostatkom skúseností a znalostí, pokiaľ im nebol poskytnutý dohľad alebo inštrukcie týkajúce sa použitia spotrebiča osobou zodpovednou za ich bezpečnosť.
4. Nikdy nenechajte deti hrať sa samotné s prístrojom a zaistite, aby boli v dostatočnej vzdialenosti, ak je prístroj používaný.
5. Majte na pamäti, že z bezpečnostných dôvodov nebude spotrebič fungovať, pokiaľ nie je zatvorený protihlukový kryt.
6. Nevkládejte do mixovacej nádoby žiadne kovové predmety (napr. nôž, vidlička, lyžička atď.).
7. Nikdy nemixujte na sucho (bez akejkoľvek tekutiny v mixovacej nádobe) po dobu viac ako 90 sekúnd. Mixovanie na sucho totiž vytvára vysoké teploty počas krátkej doby, ktoré by spotrebič mohli poškodiť. V nutnom prípade mixujte na sucho po dobu 1 minúty, potom na 1 minútu prestaňte. Proces podľa potreby opakujte.
8. Ak sú nože povolené alebo poškodené, ukončite všetku činnosť spotrebiča a skontaktujte výrobcu.
9. Pred rozoberaním a čistením spotrebiča ho odpojte zo zásuvky.
10. Základňu spotrebiča neumývajte vodou, ani ju do vody neponárajte, aby nedošlo k úrazu elektrickým šokom.
11. Pre čistenie nožov použite kefku alebo handričku z hrubej látky.
12. Spotrebič sa automaticky vypne, ak ho preplníte alebo ho naplníte surovinami, ktoré pri mixovaní hustnú. Uberte nejaké množstvo surovín z nádoby na mixovanie, chvíľku počkajte a opakujte proces mixovania.
13. Ak sa pri užívaní spotrebiča naskytú akékoľvek problémy, najprv ho odpojte zo zásuvky a nechajte vychladnúť motor, potom znovu vyskúšajte funkčnosť, ak ťažkosti pretrvávajú, odošlite prístroj do servisu.
14. V prípade poškodenia napájacieho kábla kontaktujte výrobcu, sami ho neopravujte.

Ovládací panel



Zapnutie a vypnutie spotrebiča.



Stlačením a podržaním tohto tlačidla spustíte maximálny výkon spotrebiča. Uvoľnením dôjde k zastaveniu procesu.



A

Tento program využite pre prípravu menšieho pohára džúsu či drinkov s objemom okolo 500 ml. Po zvolení programu spotrebič začne mixovať rýchlosťou 2 po dobu 5 sekúnd, potom najvyššou rýchlosťou po dobu 40 sekúnd.



B

Tento program využite na prípravu väčšieho pohára džúsu či drinkov s objemom okolo 1000 ml. Po zvolení programu spotrebič začne mixovať rýchlosťou 2 po dobu 5 sekúnd, potom najvyššou rýchlosťou po dobu 80 sekúnd.



C

Tento program využite pre prípravu menšieho pohára smoothie. Po zvolení programu spotrebič začne mixovať rýchlosťou 2 po dobu 5 sekúnd, potom rýchlosťou 5 po dobu 10 sekúnd a nakoniec najvyššou rýchlosťou po dobu 20 sekúnd.



D

Tento program využite na prípravu väčšieho pohára smoothie. Po zvolení programu spotrebič začne mixovať rýchlosťou 2 po dobu 10 sekúnd, potom rýchlosťou 5 po dobu 10 sekúnd a nakoniec najvyššou rýchlosťou po dobu 40 sekúnd.



E

Tento program využite pre prípravu pyré. Po zvolení programu spotrebič začne mixovať rýchlosťou 4 po dobu 15 sekúnd, potom rýchlosťou 6 po dobu 30 sekúnd a nakoniec najvyššou rýchlosťou po dobu 15 sekúnd.



F

Tento program využite na prípravu polievky (môžete mixovať i za horúca). Po zvolení programu spotrebič začne mixovať rýchlosťou 3 počas 15 sekúnd, potom najvyššou rýchlosťou po dobu 165 sekúnd.

Tip: Vždy môžete mixovací proces zastaviť či predĺžiť podľa potrieb.

DIY programy – nastavte si program sami

1. Chytrý mód Konštantná rýchlosť

V standby móde stlačte tlačidlo SET, čím prejdete do módu Konštantnej rýchlosti. Tlačidlami + a – po ľavej a pravej strane ovládacieho panela nastavte požadovanú dobu a rýchlosť mixovania. Stlačením tlačidla ►► zahájite mixovací proces, ktorý spotrebič automaticky ukončí po uplynutí zvolenej doby. Počas mixovacieho procesu môžete rýchlosť i dobu mixovania kedykoľvek zmeniť.

Tento mód je výrobcom prednastavený na dobu mixovania 3 minúty.

2. Chytrý DIY mód

Môžete si nastaviť programy tak, aby ste si mixovanie čo najviac prispôbili vašim požiadavkám.

2.1. V standby móde stlačte a pridržiňte naraz tlačidlo SET a tlačidlo módu, ktorý chcete upravovať (A, B, C, D, E, F) až kým nebudete počuť zvukové upozornenie. Potom tlačidlami + a – po ľavej a pravej strane ovládacieho panela nastavte požadovanú dobu a rýchlosť mixovania. Stlačte tlačidlo OK na uloženie nastavení. Spotrebič automaticky prejde do nastavenia ďalšieho kroku.

2.2. Postup z predchádzajúceho bodu môžete zopakovať 10x pre jeden program.

2.3. Po dokončení a uložení nastavení tlačidlom OK krátko pridržiňte tlačidlo SET, čím dôjde k uloženiu všetkých krokov, ktoré ste urobili, a nastavovanie DIY módu sa ukončí. Program môžete kedykoľvek resetovať a vrátiť do továrenského nastavenia.

2.4. Príklad: Chcete si nastaviť nasledujúce programy:

	KROK 01	KROK 02	KROK 03	KROK 04	KROK 05	KROK 06-10
A	Rýchlosť 1/10S	Rýchlosť 2/3S	Rýchlosť 5/5S	0	0	0
B	Rýchlosť 1/15S.	Rýchlosť 2/3S	Rýchlosť 1/14S	Rýchlosť 2/3S	Rýchlosť 7/3S	0
C	Rýchlosť 3/10S	Rýchlosť H/165S	0	0	0	0

2.5. Program A

V standby móde stlačte a pridržiňte naraz tlačidlá SET a program A, kým nebudete počuť zvukové upozornenie. Nastavenie kroku 01: stlačte tlačidlo + po pravej strane ovládacieho panela a vyberte rýchlosť 1. Potom tlačidlom + po ľavej strane modelu vyberte 10 sekúnd a stlačte tlačidlo OK, čím prejdete k nastaveniu kroku 02. Zvoľte rýchlosť 2, čas 3 sekundy, stlačte tlačidlo OK a prejdite na nastavenie kroku 03. Zvoľte rýchlosť 5, čas 5 sekúnd, stlačte tlačidlo OK a prejdite na nastavenie kroku 04. Zvoľte rýchlosť 0 a čas 0 a krátko stlačte tlačidlo SET k uloženiu nastavenia. Pri stlačení tlačidla program A displej ukáže "Sec: 018", čo znamená, že ste program nastavili úspešne.

2.6. Program B

V standby móde stlačte a pridržiňte naraz tlačidlá SET a program B, kým nebudete počuť zvukové upozornenie. Nastavenie kroku 01: stlačte tlačidlo + po pravej strane ovládacieho panela a vyberte rýchlosť 1. Potom tlačidlom + po ľavej strane modelu vyberte 15 sekúnd a stlačte tlačidlo OK, čím prejdete k nastaveniu kroku 02. Zvoľte rýchlosť 2, čas 3 sekundy,

stlačte tlačidlo OK a prejdite na nastavenie kroku 03. Zvoľte rýchlosť 1, čas 14 sekúnd, stlačte tlačidlo OK a prejdite na nastavenie kroku 04. Zvoľte rýchlosť 2 a čas 3 sekundy a prejdite na nastavenie kroku 05. Zvoľte rýchlosť 7, čas 3 sekundy, stlačte tlačidlo OK a prejdite na nastavenie kroku 06. Zvoľte rýchlosť 0 a čas 0 a krátko stlačte tlačidlo SET k uloženiu nastavenia. Pri stlačení tlačidla program B displej ukáže "Sec: 038", čo znamená, že ste program nastavili úspešne.

2.7. Program C

V standby móde stlačte a pridržiňte naraz tlačidlá SET a program C, kým nebudete počuť zvukové upozornenie. Nastavenie kroku 01: stlačte tlačidlo + po pravej strane ovládacieho panela a vyberte rýchlosť 3. Potom tlačidlom + po ľavej strane modelu vyberte 10 sekúnd a stlačte tlačidlo OK, čím prejdete k nastaveniu kroku 02. Zvoľte rýchlosť H, čas 165 sekúnd, stlačte tlačidlo OK a prejdite na nastavenie kroku 03. Zvoľte rýchlosť 0 a čas 0 a krátko stlačte tlačidlo SET k uloženiu nastavenia. Pri stlačení tlačidla program C displej ukáže "Sec: 180", čo znamená, že ste program nastavili úspešne.

Tip: Toto nastavenie je len pre ukážku, programy si môžete nastaviť ľubovoľne podľa svojich potrieb.

3. Zrušenie nastavenia DIY módu

Ak chcete zrušiť nastavenie DIY módu (napríklad program A), stlačte a podržte naraz tlačidlá program A a OK na 3 sekundy. Tým dôjde k zmazaniu vami zadaného nastavenia programu a program sa vráti do nastavenia továrenského.

Počítanie mixovacích procesov a resetovanie

Keď zapojíte spotrebič do zásuvky a stlačíte tlačidlo On/Off, na displeji sa zobrazí počet mixovacích procesov, ktoré ste na spotrebiči vykonali.

Pre resetovanie počtov stlačte a pridržiňte tlačidlá SET a  po dobu 3 sekúnd.

Technické parametre:

Napätie: 220-240V

Frekvencia: 50/60Hz

Výkon: 1500 W

Kapacita nádoby: 1,2L

Teplotná odolnosť nádoby: -20 °C až 90 °C

Najnižšie otáčky bez zaťaženia: 12000 RPM

Maximálne otáčky bez zaťaženia: 28000 RPM





GARANCIA

Regisztráció kiterjesztett garanciára 2+2 év a gép testére.

Regisztrációhoz a kiterjesztett garanciához töltsse ki az űrlapot:

www.g21-warranty.com

A garancia meghosszabbítását regisztrálja a vásárlás után 2 hónapon belül.

A kiterjesztett garancia nem terjed az edényre.



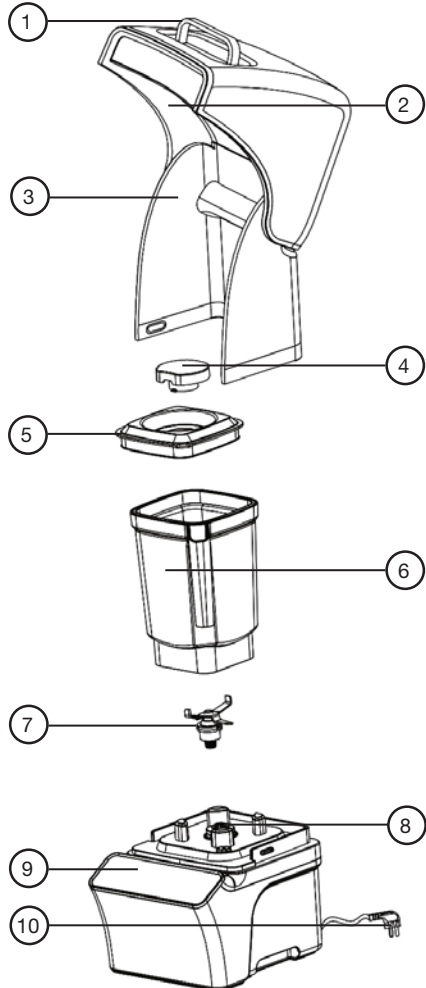


Köszönjük, hogy megvásárolta termékünket.

Használat előtt kérjük olvassa el a használati útmutatót, így megelőzheti az eszköz helytelen használatát.

Termékleírás:

1. Fogantyú
2. Felső zajvédő burkolat
3. Lenti zajvédő burkolat
4. Felső fedéltömítés
5. Fedél
6. Keverőedény
7. Kések
8. Hordozó
9. Kezelőpanel
10. Tápkábel



Figyelmeztetés

1. Ellenőrizze, hogy szállítás közben nem sérült-e meg a készülék.
2. Ellenőrizze, hogy a csomag tartalmazza az összes alkatrészt: a használati útmutatót, a turmixgépet, a felső és alsó zajvédő burkolatot, a fedelet, a keverőtálat (beleértve a pengéket és azok tartóját is), valamint a turmixgép testét.
3. Helyezze a készüléket egy sima, stabil felületre, ne döntse el a készüléket. Ne tegye gyűlékony tárgyak közelébe.
4. Tartsa a készüléket közvetlen napfénytől, vagy esőtől távol.
5. Ne csatlakoztassa a készüléket hosszabbító aljakatokba.
6. Ne töltsse a keverőtálat a MAX vonal fölé (1,2 L).

Biztonsági utasítások

1. A készülék használata előtt figyelmesen olvassa el a biztonsági utasításokat.
2. Ellenőrizze, hogy az aljzat feszültsége megfelel-e a készülék működésének a követelményeinek.
3. Ezt a készüléket korlátozott fizikai, érzékszervi vagy szellemi képességekkel, vagy tapasztalat és ismeretek hiányával rendelkező személyek (beleértve a gyermekeket is) nem használhatják, kivéve, ha a biztonságukért felelős személy felügyeletet biztosít, vagy utasítást ad a készülék használatával kapcsolatban.
4. Soha ne engedje, hogy a gyerekek egyedül játszanak a készülékkel, és ügyeljen arra, hogy a készülék használata közben megfelelő távolságban legyenek
5. Felhívjuk figyelmét, hogy biztonsági okokból a készülék csak akkor működik, ha a zajvédő burkolat le van csukva.
6. Ne helyezzen fémtárgyakat (pl. kés, villa, kanál stb.) a keverőtáliba.
7. Száraz alapanyagot (folyadék nélkül) soha ne keverjen 90 másodpercnél tovább. A száraz keverés ugyanis rövid idő alatt magas hőmérsékletet eredményez, ami károsíthatja a készüléket. Ha szükséges, keverje szárazon 1 percre, majd szüneteltesse 1 percre. Szükség szerint ismétlje meg a folyamatot.
8. Ha a kések meglazultak vagy megsérültek, állítsa le a készüléket és lépjen kapcsolatba a gyártóval.
9. Szétszerelés és tisztítás előtt húzza ki a készülék hálózati csatlakozóját.
10. Az áramütés elkerülése érdekében ne mossa vízzel a készülék testét és ne merítse vízbe.
11. A kések tisztításához használjon vastag anyagot.
12. Amennyiben túltölti a tartályt, vagy túl sűrű anyagot tölt bele, a készülék automatikusan kikapcsol. Távolítsa el néhány hozzávalót a keverőtáliból, várjon egy kicsit és ismétlje meg a keverési folyamatot.
13. Ha bármilyen problémája van a készülék használatával, először húzza ki a csatlakozót az aljzataból, hagyja lehűlni a motort, majd próbálkozzon újra. Amennyiben a probléma továbbra is fennáll, küldje el a készüléket szervizbe.
14. Ha a tápkábel megsérült, vegye fel a kapcsolatot a gyártóval. Ne próbálja meg saját maga megjavítani.

Kezelőpanel



Be-és kikapcsoló gomb.



Nyomja meg és tartsa lenyomva ezt a gombot a készülék maximális teljesítményének elindításához. Ha elengedi a gombot, az leállítja a folyamatot.



A

Használja ezt a programot egy kisebb pohár gyümölcslé vagy ital készítéséhez, amelynek térfogata 500 ml. A program kiválasztása után a készülék 5 másodpercig elkezd keverni a 2. fokozaton, majd 40 másodpercen keresztül a maximális fokozaton.



B

Használja ezt a programot egy nagyobb pohár gyümölcslé vagy ital készítéséhez, amelynek térfogata kb. 1000 ml. A program kiválasztása után a készülék elkezd keverni 5 másodpercig a 2. fokozaton, majd 80 másodpercig a maximális fokozaton.



C

Ezzel a programmal kisebb pohár smoothiet készíthet. A program kiválasztása után a készülék 5 másodpercig 2. fokozaton, majd 10 másodpercig 5. fokozaton, végül 20 másodpercig a maximális fokozaton kever.



D

Ezzel a programmal nagyobb pohár smoothiet készíthet. A program kiválasztása után a készülék 10 másodpercig keveri a 2. fokozaton, majd 10 másodpercig az 5. fokozaton, végül 40 másodpercig a maximális fokozaton.



E

Használja ezt a programot püré készítéshez. A program kiválasztása után a készülék 15 másodpercig 4. fokozaton, majd 30 másodpercig 6. fokozaton, végül 15 másodpercig maximális sebességgel keveri.



F

Ezzel a programmal készíthet levest (forrón turmixolhatja). A program kiválasztása után a készülék 15 másodpercig keveri a 3. fokozaton, majd a maximálison 165 másodpercig.

Tipp: A keverési folyamatot szükség szerint bármikor leállíthatja vagy meghosszabbíthatja.

DIY programok – állítsa be saját igényeinek megfelelően a programot

1. Intelligens mód Állandó sebesség

Készenléti állapotban nyomja meg a SET gombot az állandó sebességű üzemmódba történő belépéshez. A vezérlőpult bal és jobb oldalán található + és – gombokkal állítsa be a kívánt keverési időt és sebességet. Nyomja meg a ►|| gombot a keverési folyamat elindításához – a folyamat letele után a készülék automatikusan leáll. A keverési folyamat során bármikor módosíthatja a keverés sebességét és idejét.

Ezt az üzemmódot gyárilag 3 perc keverési időre van beállítva.

2. Intelligens DIY mód

Beállíthat olyan programokat, amelyek a keverést az Ön igényeihez igazítják, amennyire csak lehetséges.

2.1. Készenléti állapotban nyomja meg és tartsa lenyomva a SET gombot és a módosítani kívánt üzemmód gombot (A, B, C, D, E, F) egyszerre, amíg sípolást nem hall. Ezután használja a vezérlőpanel bal és jobb oldalán található + és – gombokat a kívánt keverési idő és sebesség beállításához. A beállítások mentéséhez nyomja meg az OK gombot. A készülék automatikusan átvált a következő lépés beállítására.

2.2. Egy program esetében 10-szer megismételheti az előző ponthoz tartozó eljárást.

2.3. Miután befejezte és elmentette a beállításokat az OK gombbal, röviden tartsa lenyomva a SET gombot az összes megtett lépés mentéséhez, és a DIY mód beállítása befejeződik. A programot bármikor visszaállíthatja, és visszatérhet a gyári beállításokhoz.

2.4. Példa: A következő programokat szeretné beállítani:

	LÉPÉS 01	LÉPÉS 02	LÉPÉS 03	LÉPÉS 04	LÉPÉS 05	LÉPÉS 06-10
A	Sebesség 1/10S	Sebesség 2/3S	Sebesség 5/5S	0	0	0
B	Sebesség 1/15S.	Sebesség 2/3S	Sebesség 1/14S	Sebesség 2/3S	Sebesség 7/3S	0
C	Sebesség 3/10S	Sebesség H/165S	0	0	0	0

2.5. A program

Készenléti állapotban nyomja meg és tartsa lenyomva a SET és az A program gombokat egyszerre, amíg sípolást nem hall. 01 lépés: nyomja meg a vezérlőpult jobb oldalán található + gombot, és válassza ki az 1. sebességet. Ezután használja a készülék bal oldalán található + gombot 10 másodperc hozzáadásához, majd nyomja meg az OK a gombot a 02 lépéshez. Válassza ki a 2. sebességet, 3 másodpercenként, majd nyomja meg az OK gombot és lépjen a 03. lépés beállításához. Állítsa be a következő időtartamot 5 másodpercenkénti időintervallumokban, majd nyomja meg az OK gombot és lépjen a 04. lépés beállításához. Állítsa be az időt 0 és sebességet 0 fokozatba, majd röviden nyomja meg a SET gombot a beállítás mentéséhez. Az A program gomb megnyomása után a kijelzőn megjelenik a „Sec: 018” felirat, ami azt jelenti, hogy a programot sikeresen beállította.

2.6. B program

Készenléti állapotban tartsa lenyomva egyszerre a SET és a B program gombokat, amíg sípoló hangot nem hall. 01. lépés: nyomja meg a vezérlőpult jobb oldalán található + gombot

és válassza ki az 1. sebességet. Ezután használja a vezérlőpult bal oldalán található + gombot és állítsa be az időt 15 másodperces intervallumokban, majd nyomja meg az OK gombot, hogy eljusson a 02. lépéshez. Válassza ki a 2. sebességet és az időt 3 másodpercenkénti intervallumokban, nyomja meg az OK gombot és folytassa a 03. lépéssel. Válassza ki az 1. sebességet, az időt 14 másodpercenként, nyomja meg az OK gombot és folytassa a 04. lépéssel. Válassza ki a 2. sebességet és az időt 3 másodpercenként és folytassa a 05 lépéssel. Válassza ki a 7. sebességet, 3 másodpercenkénti idővel, nyomja meg az OK gombot és folytassa a 06. lépés beállításával. Válassza ki a 0 sebességet és 0 időt, majd nyomja meg röviden a SET gombot a beállítás mentéséhez. A B program megnyomásakor a kijelzőn megjelenik a „Sec: 038” felirat, ami azt jelenti, hogy a programot sikeresen beállította.

2.7. C program

Készenléti állapotban tartsa egyszerre lenyomva a SET és a C program gombokat, amíg sipoló hangot nem hall. 01. lépés: nyomja meg a vezérlőpult jobb oldalán található + gombot és válassza ki a 3. sebességet. Ezután a vezérlőpult bal oldalán található + gommbal válassza ki a 10 másodpercet, majd nyomja meg az OK gombot a 02. lépéshez. Válassza a H sebességet, 165 másodpercet, nyomja meg az OK gombot és folytassa a 03. lépés beállításával. Válassza ki a 0 sebességet, 0 időt, majd nyomja meg röviden a SET gombot a beállítás mentéséhez. A C program megnyomásakor a kijelzőn megjelenik a „Sec: 180”, ami azt jelenti, hogy a programot sikeresen beállította.

Tipp: Ezek a beállítások csak példák, a programokat tetszés szerint beállíthatja.

1. A DIY mód beállításának törlése

A beállított DIY mód törléséhez (pl. az A program) tartsa lenyomva egyszerre 3 másodpercig az A és az OK gombokat. Ez törli a megadott programbeállításokat, és a program visszatér a gyári beállításokra.

Turmixolási folyamatok számlálása és visszaállítása

Amikor csatlakoztatja a készüléket és megnyomja a Be/KI gombot, a kijelzőn megjelenik a készüléken végrehajtott turmixolási folyamatok száma.

A számlálás visszaállításhoz nyomja meg és tartsa lenyomva a SET és ►|| gombokat 3 másodpercig.

Technikai paraméterek:

Feszültség: 220-240 V

Frekvencia: 50/60 Hz

Teljesítmény: 1500 W

Keverőtál űrtartalma: 1,2 liter

A tartály hőmérsékleti ellenállása: -20°C és 90 °C között

Legalacsonyabb fordulatszám terhelés nélkül: 12 000/perc

Maximális fordulatszám terhelés nélkül: 28 000/perc



PL

GWARANCJA

Rejestracja gwarancji przedłużonej 2+2 lata na bazę blendera.

Rejestracji przedłużonej gwarancji dokonuje się poprzez wypełnienie formularza na stronie:

www.g21-warranty.com

Zarejestruj rozszerzoną gwarancję w ciągu 2 miesięcy od zakupu.

Gwarancja rozszerzona nie obejmuje kielicha blendera.



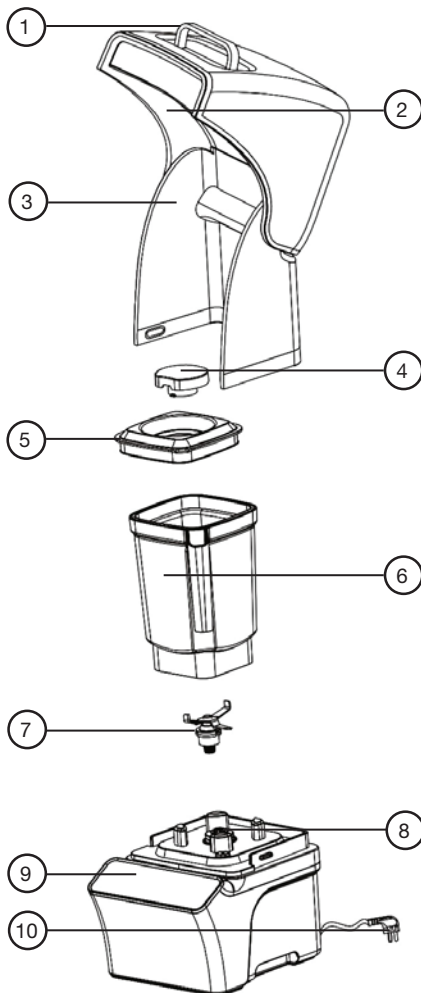
PL

Dziękujemy za zakup naszego produktu.

Przed użyciem prosimy starannie przeczytać tę instrukcję.

Opis produktu:

1. Uchwyt
2. Górna osłona dźwiękochłonna
3. Dolna osłona dźwiękochłonna
4. Uszczelka górnej pokrywy
5. Pokrywa
6. Naczynie do mieszania
7. Noże
8. Nośnik
9. Panel sterowania
10. Kabel zasilający



Ostrzeżenie

1. Sprawdź, czy urządzenie nie zostało uszkodzone podczas transportu.
2. Upewnij się, że opakowanie zawiera wszystkie części: instrukcję obsługi, blender, górną i dolną osłonę dźwiękochłonną, pokrywę, miskę miksującą (w tym ostrza i ich uchwyt) oraz podstawę blendera.
3. Ustaw urządzenie na płaskiej, stabilnej powierzchni, nie przechylaj go. Nie umieszczaj go w pobliżu łatwopalnych przedmiotów.
4. Chronić urządzenie przed bezpośrednim działaniem promieni słonecznych i deszczu.
5. Nie podłączaj urządzenia do przedłużaczy.
6. Nie napełniać naczynia miksującego powyżej linii MAX (1,2 l).

Instrukcje bezpieczeństwa

1. Przeczytaj uważnie instrukcje bezpieczeństwa przed użyciem urządzenia.
2. Upewnij się, że napięcie w gniazdku odpowiada wymaganiom dotyczącym działania urządzenia.
3. Niniejsze urządzenie nie jest przeznaczone do użytku przez osoby (w tym dzieci) o ograniczonych zdolnościach fizycznych, sensorycznych lub umysłowych, lub osoby bez doświadczenia i wiedzy, chyba że będą one nadzorowane lub zostaną poinstruowane w zakresie obsługi urządzenia przez osobę odpowiedzialną za ich bezpieczeństwo.
4. Nigdy nie pozwalaj dzieciom bawić się samym urządzeniem i upewnij się, że znajdują się w odpowiedniej odległości, gdy urządzenie jest w użyciu.
5. Należy pamiętać, że ze względów bezpieczeństwa urządzenie nie będzie działać, jeśli pokrywa dźwiękochłonna nie zostanie zamknięta.
6. Nie wkładaj żadnych metalowych przedmiotów (np. Noża, widelca, łyżki itp.) do naczynia miksującego.
7. Nigdy nie mieszaj na sucho (bez płynu w naczyniu miksującym) dłużej niż 90 sekund. Ponieważ mieszanie na sucho w krótkim czasie wytwarza wysokie temperatury, które mogą uszkodzić urządzenie. W razie potrzeby wymieszaj do sucha przez 1 minutę, a następnie zatrzymaj na 1 minutę. W razie potrzeby powtórz proces.
8. Jeśli ostrza są poluzowane lub uszkodzone, zatrzymaj całą pracę urządzenia i skontaktuj się z producentem.
9. Odłącz urządzenie przed demontażem i czyszczeniem.
10. Aby zmniejszyć ryzyko porażenia prądem, nie myj ani nie zanurzaj podstawy urządzenia w wodzie.
11. Do czyszczenia noży używaj szczotki lub szmatki wykonanej z grubego materiału.
12. Urządzenie wyłącza się automatycznie, jeśli zostanie przepelnione lub wypelnione składnikami, które gęstnieją podczas miksowania. Usuń składniki z naczynia miksującego, odczekaj chwilę i powtórz proces mieszania.
13. W przypadku napotkania jakichkolwiek problemów podczas korzystania z urządzenia, należy najpierw odłączyć je od zasilania i pozostawić silnik do ostygnięcia, a następnie ponownie przetestować jego działanie, jeśli problem nie ustąpi, odesłać urządzenie do serwisu.
14. Jeśli przewód zasilający jest uszkodzony, skontaktuj się z producentem, nie naprawiaj go samodzielnie.

Panel sterowania



Włączanie i wyłączanie urządzenia.



Naciśnij i przytrzymaj ten przycisk, aby rozpocząć maksymalną wydajność urządzenia. Zwolnienie zatrzymuje proces.



A

Użyj tego programu do przygotowania mniejszej szklanki soku lub napojów o objętości około 500 ml. Po wybraniu programu urządzenie rozpoczyna mieszanie z prędkością 2 przez 5 sekund, a następnie z maksymalną prędkością przez 40 sekund.



B

Użyj tego programu do przygotowania większej szklanki soku lub napojów o objętości około 1000 ml. Po wybraniu programu urządzenie rozpoczyna mieszanie z prędkością 2 przez 5 sekund, a następnie z maksymalną prędkością przez 80 sekund.



C

Użyj tego programu do przygotowania mniejszej szklanki smoothie. Po wybraniu programu urządzenie rozpoczyna mieszanie z prędkością 2 przez 5 sekund, następnie z prędkością 5 przez 10 sekund i na koniec z maksymalną prędkością przez 20 sekund.



D

Użyj tego programu do przygotowania większej szklanki smoothie. Po wybraniu programu urządzenie rozpoczyna mieszanie z prędkością 2 przez 10 sekund, następnie z prędkością 5 przez 10 sekund i na koniec z maksymalną prędkością przez 40 sekund.



E

Użyj tego programu do przygotowania przecieru. Po wybraniu programu urządzenie rozpoczyna mieszanie z prędkością 4 przez 15 sekund, następnie z prędkością 6 przez 30 sekund i na koniec z maksymalną prędkością przez 15 sekund.



F

Użyj tego programu do przygotowania zupy (można mieszać na gorąco). Po wybraniu programu urządzenie rozpoczyna mieszanie z prędkością 3 przez 15 sekund, a następnie z maksymalną prędkością przez 165 sekund.

Tip: W razie potrzeby zawsze możesz zatrzymać lub przedłużyć proces mieszania.

DIY programy – ustawcie swoje własne programy

1. Tryb inteligentny Stała prędkość

W trybie gotowości naciśnij przycisk SET, aby przejść do trybu stałej prędkości. Użyj przycisków + i - po lewej i prawej stronie panelu sterowania, aby ustawić żądany czas i prędkość miksowania. Naciskając przycisk ►|| rozpoczynasz proces mieszania, który automatycznie kończy pracę urządzenia po upływie ustawionego czasu. Możesz zmienić prędkość i czas mieszania w dowolnym momencie podczas procesu mieszania.

Ten tryb jest ustawiony fabrycznie na 3 minuty mieszania.

2. Inteligentny tryb DIY

Możesz skonfigurować programy tak, aby maksymalnie dostosować miksowanie do Twoich wymagań.

2.1. W trybie czuwania naciśnij i przytrzymaj jednocześnie przycisk SET i przycisk trybu, który chcesz edytować (A, B, C, D, E, F), aż usłyszysz sygnał dźwiękowy. Następnie użyj przycisków + i - po lewej i prawej stronie panelu sterowania, aby ustawić żądany czas i prędkość miksowania. Naciśnij przycisk OK, aby zapisać ustawienia. Urządzenie automatycznie przechodzi do ustawienia następnego stopnia.

2.2. Możesz powtórzyć procedurę od poprzedniego punktu 10 razy dla jednego programu.

2.3. Po zakończeniu i zapisaniu ustawień za pomocą przycisku OK, krótko przytrzymaj przycisk SET, aby zapisać wszystkie wykonane kroki, a ustawienie trybu DIY zostanie zakończone. W każdej chwili możesz zresetować program i powrócić do ustawień fabrycznych.

2.4. Przykład: Chcesz ustawić następujące programy:

	KROK 01	KROK 02	KROK 03	KROK 04	KROK 05	KROK 06-10
A	Prędkość 1/10S	Prędkość 2/3S	Prędkość 5/5S	0	0	0
B	Prędkość 1/15S.	Prędkość 2/3S	Prędkość 1/14S	Prędkość 2/3S	Prędkość 7/3S	0
C	Prędkość 3/10S	Prędkość H/165S	0	0	0	0

2.5. Program A

W trybie czuwania naciśnij i przytrzymaj jednocześnie przyciski SET i program A, aż usłyszysz sygnał dźwiękowy. Krok ustawień 01: naciśnij przycisk + po prawej stronie panelu sterowania i wybierz prędkość 1. Następnie użyj przycisku + po lewej stronie modelu, aby wybrać 10 sekund i naciśnij przycisk OK, aby przejść do kroku 02. Wybierz prędkość 2, czas 3 sekundy, naciśnij przycisk OK i przejdź do ustawień z kroku 03. Wybierz prędkość 5, czas 5 sekund, naciśnij przycisk OK i przejdź do ustawień z kroku 04. Wybierz prędkość 0 i czas 0 i krótko naciśnij przycisk SET, aby zapisać ustawienie. Po naciśnięciu przycisku Program A na wyświetlaczu pojawi się „Sec: 018”, co oznacza, że program został pomyślnie ustawiony.

2.6. Program B

W trybie czuwania naciśnij i przytrzymaj jednocześnie przyciski SET i program B, aż usłyszysz ostrzeżenie dźwiękowe. Krok ustawień 01: naciśnij przycisk + po prawej stronie panelu sterowania i wybierz prędkość 1. Następnie użyj przycisku + po lewej stronie modelu, aby wybrać 15 sekund i naciśnij przycisk OK, aby przejść do kroku 02. Wybierz prędkość 2, czas 3 sekundy, naciśnij przycisk OK i przejdź do kroku 03. Wybierz prędkość 1, czas

14 sekund, naciśnij OK i przejdź do kroku 04. Wybierz prędkość 2 i czas 3 sekundy i przejdź do kroku 05. Wybierz prędkość 7, czas 3 sekundy, naciśnij OK i przejdź do ustawień z kroku 06. Wybierz prędkość 0 i czas 0 i krótko naciśnij przycisk SET, aby zapisać ustawienie. Po naciśnięciu przycisku programu B na wyświetlaczu pojawi się „Sec: 038”, co oznacza, że program został pomyślnie ustawiony.

2.7. Program C

W trybie czuwania naciśnij i przytrzymaj jednocześnie przyciski SET i program C, aż usłyszysz ostrzeżenie dźwiękowe. Krok ustawień 01: naciśnij przycisk + po prawej stronie panelu sterowania i wybierz prędkość 3. Następnie użyj przycisku + po lewej stronie modelu, aby wybrać 10 sekund i naciśnij przycisk OK, aby przejść do kroku 02. Wybierz prędkość H, czas 165 sekund, naciśnij przycisk OK i przejdź do ustawienia w kroku 03. Wybierz prędkość 0 i czas 0 i krótko naciśnij przycisk SET, aby zapisać ustawienie. Po naciśnięciu programu C na wyświetlaczu pojawi się káże „Sec: 180”, co oznacza, że program został pomyślnie ustawiony.

Tip: To ustawienie jest tylko na przykład, możesz ustawić programy zgodnie z własnymi potrzebami.

1. Anulowanie ustawienia trybu DIY

Aby anulować ustawienie trybu DIY (na przykład program A), naciśnij i przytrzymaj jednocześnie program A i OK przez 3 sekundy. Spowoduje to usunięcie wprowadzonych ustawień programu i przywrócenie programu do ustawień fabrycznych.

Liczenie procesów mieszania i resetowanie

Po podłączeniu urządzenia do zasilania i naciśnięciu przycisku Wł. / Wyt. Na wyświetlaczu pojawi się liczba procesów mieszania, które wykonałeś na urządzeniu. Aby zresetować liczniki, naciśnij i przytrzymaj przyciski SET i ►|| przez 3 sekundy.

Parametry techniczne:

Napięcie: 220-240V

Częstotliwość: 50/60Hz

Praca: 1500 W

Pojemność pojemnika: 1,2L

Odporność termiczna pojemnika: -20 °C - 90 °C

Najniższa prędkość bez obciążenia: 12000 RPM

Najwyższa prędkość bez obciążenia: 28000 RPM







powerful blenders



hand mixers



juicers



vacuum sealers



sous-vide



kitchen machines



food dehydrators



More products G21