

Kuchyňský mixér se skleněnou nádobou

**orava**

**RM-205W**

Návod k obsluze/Záruka

CZ



CE

**RM-205W**

## Určený účel použití zařízení

Zařízení je určeno výhradně pro mixování tekutých, měkkých a polotvrdých potravin (dužnaté ovoce a zelenina) a/nebo na mixování mražených potravin a drcení ledu a/nebo na sekání ořechů, koření apod., v nádobách určených k přípravě, v rozsahu, který je stanoven technickými a provozními parametry a funkcemi zařízení, bezpečnostními a uživatelskými pokyny a vnějšími vlivy provozního prostředí.

Elektrické spotřebiče ORAVA jsou vyrobeny podle poznatků současného stavu techniky a uznávaných bezpečnostně-technických pravidel. Přesto může nesprávným a neodborným používáním nebo používáním v rozporu s určením vzniknout nebezpečí poranění nebo ohrožení života uživatele nebo třetí osoby, resp. poškození zařízení a jiných věcných hodnot.

## 1. VŠEOBECNÉ BEZPEČNOSTNÍ POKYNY A UPOZORNĚNÍ

Tento dokument obsahuje důležité bezpečnostní pokyny a upozornění pro bezpečný, správný a hospodárny provoz elektrického zařízení. Jeho dodržování pomáhá uživateli vyhnout se rizikům, zvýšit spolehlivost a životnost výrobku.

### 1.1. Všeobecné bezpečnostní pokyny

- **Před uvedením zařízení do provozu Vám doporučujeme pozorně si prostudovat návod k obsluze a zařízení obsluhovat podle stanovených pokynů!**
- Bezpečnostní pokyny a upozornění uvedená v tomto návodu nezahrnují všechny možné podmínky a situace, ke kterým může při používání zařízení dojít. Uživatel musí pochopit, že faktorem, který nelze zabudovat do žádného z výrobků je odpovědnost a opatrnost. Tyto faktory tedy musí být zajištěny uživatelem/uživateli používajícími a obsluhujícími toto zařízení dle pokynů.
- **Nedodržením bezpečnostních pokynů a upozornění výrobce neodpovídá za jakékoliv vzniklé škody na zdraví nebo majetku!**
- Před prvním použitím zařízení se důkladně přesvědčte, že je zařízení kompletní a nevykazuje viditelné známky poškození. Pokud je výrobek vadný nebo má-li jakékoliv viditelné poškození, výrobek nepoužívejte.
- Návod k obsluze udržujte podle možností v blízkosti po celou dobu jeho životnosti. Návod k obsluze vždy uchovávejte spolu se spotřebičem pro jeho použití v budoucnu a použití novými uživateli.
- Zařízení používejte výhradně k účelu, pro který je určen, a způsobem, který je stanoven výrobcem.
- Zařízení je určeno pro používání v domácnosti a v podobných vnitřních prostorách určených pro bydlení, bez zvláštního zaměření.

Tento spotřebič je určen kromě použití v domácnosti i pro následující způsoby použití:

- V kuchyňkách pro zaměstnance v obchodech, kancelářích a jiných pracovištích;
  - V obytných prostorách hotelů, motelů, penzionů a dalších ubytovacích zařízení;
  - V obytných prostorách podniků zajišťujících nocleh se snídaní.
- Nejedná se o profesionální zařízení pro komerční použití.
- Neměňte technické parametry a vlastnosti zařízení neautorizovanou změnou či úpravou jakékoliv části zařízení.
  - Výrobce neodpovídá za škody způsobené během přepravy, nesprávným používáním, poškozením nebo zničením zařízení vlivem nepříznivých povětrnostních podmínek.

## 1.2. Bezpečnost provozního prostředí

- Nepoužívejte zařízení v průmyslovém prostředí ani ve venkovním prostředí.
- Provozní prostředí zařízení udržujte vždy čisté a dobře osvětlené.
- Zařízení neumísťujte na nestabilní povrch. Převrhnutí nebo pád zařízení může způsobit poranění osob nebo poškození zařízení.
- Zařízení nevystavujte přímému slunečnímu záření ani nadměrným zdrojům tepla.
- Nepoužívejte elektrický spotřebič v prostorách s hořlavými kapalinami, plyny nebo prachem. Spotřebič může být zdrojem jiskření, což může mít za následek vznícení prachu nebo výparů.

Charakteristiky provozního prostředí

1. Teplota okolí: +5 ÷ +40 °C
  2. Vlhkost: 5 ÷ 85 %
  3. Nadmořská výška: ≤ 2 000 m
  4. Výskyt vody: občasná kondenzace vody nebo výskyt vodní páry
  5. Výskyt cizích těles: množství a druh prachu jsou nevýznamné
- Stupeň ochrany krytem: IP20

- Ostatní charakteristiky provozního prostředí (mechanické namáhání - rázy a vibrace, výskyt rostlinstva, živočichů, povětrnostních vlivů), jsou z hlediska účinku na správné a bezpečné používání elektrických zařízení zanedbatelné.

## 1.3. Elektrická bezpečnost

- Před prvním připojením elektrického spotřebiče do napájecí sítě zkontrolujte, zda síťové napětí uvedené na štítku spotřebiče odpovídá napětí síťové zásuvky v domácnosti.
- Elektrický spotřebič je určen pro napájení se sítě AC 220-240 V. Elektrická bezpečnost spotřebiče je zaručena výhradně pouze v případě správného zapojení do elektrické sítě.
- Používejte výhradně pouze napájecí kabel se zástrčkou (síťovou šňůru), který byl dodán spolu se zařízením, a kompatibilní se síťovou zásuvkou. Použití jiného kabelu může vést k požáru nebo úrazu elektrickým proudem.

- Elektrický spotřebič vždy připojujte do snadno přístupné síťové zásuvky. V případě vzniku provozní poruchy je nutné spotřebič co nejdříve vypnout a odpojit od síťového napájení.
- Napájecí kabel/síťovou šňůru neodpojujte taháním za kabel/šňůru. Odpojení proveďte vytažením přívodu za vidlici napájecího kabelu/síťové šňůry.
- Pokud použijete prodlužovací napájecí kabel, zkontrolujte, zda celkový jmenovitý (ampérový) výkon všech zařízení připojených k prodlužovacímu napájecímu kabelu nepřevyšuje celkový jmenovitý (ampérový) výkon prodlužovacího kabelu.
- Pokud musíte použít prodlužovací napájecí kabel nebo napájecí blok, zajistěte, aby byl prodlužovací napájecí kabel nebo napájecí blok připojen k elektrické zásuvce, a ne k dalšímu prodlužovacímu napájecímu kabelu nebo napájecímu bloku. Prodlužovací napájecí kabel nebo napájecí blok musí být určeny pro uzemněné zástrčky a zapojené do uzemněné zásuvky.
- Zástrčka napájecího kabelu spotřebiče musí být kompatibilní se síťovou zásuvkou. Nikdy nepoužívejte žádné adaptéry ani jiným způsobem zásuvku neupravujte. Nepoužívejte nevhodné a poškozené zásuvky.
- Abyste předešli elektrickému šoku, připojte napájecí kabely zařízení do řádně uzemněných elektrických zásuvek. Pokud je zařízení vybaveno napájecím kabelem s 3-kolíkovou zástrčkou, nevyužívejte adaptéry, které nemají uzemňující prvek, ani neodstraňujte zemní prvek ze zástrčky nebo adaptéru.
- Neohýbejte, nemačkejte nebo jiným způsobem nevystavujte napájecí kabel/síťovou šňůru spotřebiče působení mechanického namáhání, ani vnějším zdrojům tepla. Poškození napájecího kabelu může vést k úrazu elektrickým proudem.
- Při poškození napájecího kabelu spotřebič odpojte od elektrické sítě a dále nepoužívejte. Pokud je napájecí kabel/síťová šňůra poškozen, musí jej vyměnit výrobce, jeho servisní služba nebo kvalifikovaná osoba, aby se předešlo nebezpečí úrazu elektrickým proudem.
- Elektrický spotřebič jakož i napájecí kabel pravidelně kontrolujte a udržujte v čistotě. Vidlici napájecího kabelu pravidelně odpojujte a podle potřeby čistěte. Znečištění prachem nebo jinými látkami může způsobit narušení izolačního stavu a následně požár.
- Elektrický spotřebič nevystavujte působení vody, nebo vlhkému prostředí. Vniknutí vody do spotřebiče zvyšuje riziko úrazu elektrickým proudem. Pokud je napájecí kabel mokrá, nebo do spotřebiče vnikla voda, okamžitě jej odpojte od elektrické sítě. Pokud je spotřebič připojen k síťové zásuvce a je to možné, vypněte napájení na elektrickém jističi ještě před pokusem o odpojení napájení. Pokud vytahujete mokré kabely ze živého zdroje napájení, buďte nanejvýš opatrní.
- Pokud při instalaci (připojování) elektrického zařízení dochází k demontáži ochranných krytů, tak po ukončení instalace nesmí být jeho elektrické části přístupné uživatelům.

#### **1.4. Bezpečnost osob**

- Tento spotřebič je určen pro používání osobami bez elektrotechnické kvalifikace (laiky), podle pokynů stanovených výrobcem.
- Obsluze zařízení náleží činnosti, jako je zapínání a vypínání zařízení, uživatelská manipulace a nastavování provozních parametrů, vizuální nebo sluchová kontrola zařízení a uživatelské čištění a údržba.
- Tento spotřebič mohou používat děti ve věku 8 let a starší a osoby se sníženými fyzickými, smyslovými nebo mentálními schopnostmi nebo s nedostatkem zkušeností a znalostí, pouze pokud jsou pod dozorem nebo vedením odpovědné osoby, byly poučeny o používání spotřebiče bezpečným způsobem a rozumí případným nebezpečím.
- Čištění a uživatelskou údržbu mohou provádět děti od 8 let a starší jen pod dozorem zodpovědné osoby.
- Děti si se spotřebičem nesmí hrát.
- Během používání a provozu udržujte spotřebič vždy mimo dosah dětí. Nezapomeňte na to, že spotřebič je možné stáhnout i za volně přístupnou síťovou šňůru.
- Při obsluze elektrického spotřebiče vždy dbejte zvýšené opatrnosti. Nepoužívejte elektrické spotřebiče, pokud jste nadměrně unavený(á), pod vlivem léků nebo omamných látek, snižujících pozornost a soustředění. Nepozornost při obsluze může vést k vážnému zranění.

#### **1.5. Čištění, údržba a opravy**

- Běžné uživatelské čištění a údržbu elektrického spotřebiče provádějte jen doporučeným způsobem. K čištění nepoužívejte rozpouštědla a ani drsné čisticí předměty. Znečištění a viditelné skvrny od dotyku prstů, resp. rukou je možné vyčistit použitím čisticích saponátů, určené speciálně k čištění domácích spotřebičů.
- Pokud elektrický spotřebič nepoužíváte, čistíte jej, nebo když se na spotřebiči vyskytla závada, spotřebič vždy odpojte od napájení z elektrické sítě.
- Elektrický spotřebič nerozebírejte. Spotřebič pracuje s nebezpečným napětím. Z toho důvodu vždy při uživatelské údržbě spotřebič vypněte a odpojte jej od napájecí sítě. V případě poruchy opravu svěřte autorizovanému servisu.
- Záruční, ale i pozáruční opravu elektrického spotřebiče svěřte jen příslušnému kvalifikovanému odborníkovi.



## 2. Speciální bezpečnostní pokyny. Čtěte pozorně!

- Elektrické zařízení je navrženo a vyrobeno takovým způsobem, aby umožňovalo bezpečnou obsluhu a používání osobami bez odborné kvalifikace. I navzdory všem opatřením, které byly výrobcem provedeny pro bezpečné používání, obsluha a používání nese s sebou určitá zbytková rizika a s nimi spojené možné nebezpečí.
- Pro upozornění na možné nebezpečí byly na zařízení a v průvodní dokumentaci použity následující symboly a jejich význam:



Tento symbol upozorňuje uživatele, že zařízení pracuje s nebezpečným elektrickým napětím. Ze zařízení neodnímejte ochranné kryty.

Při nedodržení bezpečnostních pokynů při používání a obsluze zařízení hrozí:

Nebezpečí úrazu elektrickým proudem!

Nebezpečí vážného zranění nebo ohrožení života!



Tento symbol upozorňuje uživatele, že při nedodržení bezpečnostních pokynů při používání a obsluze zařízení hrozí:

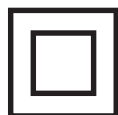
Nebezpečí vážného zranění nebo ohrožení života!

Nebezpečí poškození zařízení nebo jiné škody na majetku!



Tento symbol upozorňuje uživatele, že při nedodržení bezpečnostních pokynů při používání a obsluze zařízení hrozí:

Nebezpečí pořezání nebo propíchnutí prstů!



Tento symbol znamená, že výrobek je vyhotoven s dvojitou izolací mezi nebezpečnými živými částmi (částmi s nebezpečným napětím z napájecí sítě) a částmi, které jsou přístupné při běžném používání.

### Přeprava/Přenášení

- Při přepravě a použití např. přepravního vozíku dbejte na opatrnost při pohybu, aby nedošlo k převrnutí zařízení.  
Zařízení přepravujte/přenášejte až po důkladné obhlídce prostoru a trasy, které musí být bez překážek.  
Zařízení nikdy nepřenášejte, pokud je v provozní činnosti. Zařízení nepřenášejte, pokud je připojeno k síťové zásuvce.

### Pozor!

- Při provozu zařízení se mohou některé povrchy zahřívat. Nedotýkejte se zahřátých povrchů! Nikdy nepřenášejte, pokud není dostatečně ochlazené - na teplotu okolí.
- Zařízení přenášejte pevným uchopením oběma rukama za spodní okraj podstavu nebo pevných částí jeho těla.
- Při přenášení dbejte na to, aby vaše ruce a zařízení nebyly vlhké nebo kluzké.

- Pro zachování bezpečnosti (s ohledem na rozměry a hmotnost zařízení) zařízení mohou přenášet pouze osoby způsobilé a dostatečně fyzicky zdatné.

Hrozí nebezpečí vážného zranění nebo ohrožení života!

Hrozí nebezpečí poškození zařízení!

### **Rozbalení/Obaly**

- Zařízení a příslušenství před jeho uvedením do provozu vybalte a zbavte všechny jeho části zbytků obalových materiálů, etiket a štítků. Obalové materiály odložte na bezpečné místo, především mimo dosah dětí a nezpůsobilých osob, nebo je bezpečně zlikvidujte.

Hrozí nebezpečí vážného zranění!

Hrozí nebezpečí udušení!

### **Kontrola/Uvedení do provozu**

- Zařízení je určeno k přípravě potravin. Proto před jeho uvedením do provozu důkladně očistěte všechny jeho části podle pokynů uvedených v části „Uvedení do provozu“, resp. „Čištění a údržba“.
  - Zařízení (jeho pohonovou jednotku s elektrickými částmi a ovládacími prvky) a síťovou šňůru se zástrčkou nikdy nečistěte způsobem (pod tekoucí vodou), při kterém by mohlo dojít k natečení kapaliny do zařízení.
  - Tyto části očistěte pouze vlhkým hadříkem a otřete do sucha nebo nechte uschnout.
  - Čištění zařízení provádějte jen tehdy, pokud je vypnuto a odpojeno od napájení z elektrické sítě.
  - Doporučujeme provést prvotní i následné pravidelné kontroly zařízení.
  - Zařízení nikdy nepoužívejte, pokud je neúplné, poškozené nebo v průběhu přepravy nebo užívání došlo k poškození jakékoliv jeho části. Nepoužívejte neoriginální a neúplné části zařízení a jeho příslušenství. Hrozí nebezpečí vážného zranění!
- Hrozí nebezpečí úrazu elektrickým proudem!

### **Umístění/Instalace**

- Zařízení umísťujte pouze na rovné, pevné a stabilní podložky - na kuchyňské pracovní stoly a na části nábytku, vhodné na umístění kuchyňských zařízení.
- Vždy se ujistěte, že místo, na které chcete zařízení umístit, má dostatečný prostor, mechanickou pevnost a vhodné osvětlení.

### **Upozornění!**

- Zařízení nevystavujte působení:
  - Přímého slunečního záření, zdrojů a zařízení produkujících teplo,
  - Vibrací a mechanického namáhání,
  - Nadměrné prašnosti,
  - Vody a nadměrné vlhkosti,
  - Hmyzu,
  - Agresivního vnějšího prostředí

- Zařízení nepoužívejte a neumísťujte:
  - Na nestabilní stoly nebo části nábytku,
  - Na nerovný a znečištěný povrch,
  - Na těsný okraj stolů nebo částí nábytku,
  - V blízkosti nádob s vodou nebo jinými tekutinami.
- Zařízení nezakrývejte ani částečně. Na zařízení nepokládejte žádné předměty. Nevkládejte a nenechte vnikat do otvorů krytů zařízení cizí tělesa.
- Nezakrývejte otvory krytů určené pro proudění vzduchu. Ventilace vzduchu zajišťuje spolehlivý a bezpečný provoz zařízení.  
Hrozí nebezpečí úrazu elektrickým proudem!  
Hrozí nebezpečí požáru!

### **Varování!**

- Zařízení umísťujte na místo, na které nemohou volně dosáhnout děti.
- Zabraňte tomu, aby děti se zařízením manipulovaly. Zařízení se může na děti převrhnout a způsobit vážné zranění.
- Mechanické poškození (prasknutí nebo zlomení částí a krytů) zařízení může způsobit vážné zranění.  
Hrozí nebezpečí vážného zranění!  
Hrozí nebezpečí poškození zařízení nebo jiných věcných škod!
- Zařízení neumísťujte a nepoužívejte v blízkosti nádob s vodou. Pokud by zařízení spadlo do vody, nevyjímejte ho! Nejprve vytáhněte vidlici síťového přívodu ze síťové zásuvky a až potom zařízení vyjměte z vody. V takových případech zanechte zařízení na kontrolu do odborného servisu, aby prověřili, zda je bezpečné a funguje správně.  
Hrozí nebezpečí úrazu elektrickým proudem!  
Hrozí nebezpečí elektrického zkratu!

### **Provoz/Dozor**

#### **Upozornění!**

- Toto zařízení musí být používáno pouze s originálními částmi a příslušenstvím.
- Před použitím zařízení se vždy ujistěte, že je zařízení správně sestaveno a žádná z jeho částí není poškozena. Nepoužívejte nesprávně sestavené a poškozené zařízení.
- Příklad použijte vždy jen s řádně nasazeným víkem/krytem nádoby.
- Plnění nádoby (prvotní plnění při odkryté nádobě) provádějte výhradně ve vypnutém stavu zařízení. Pokud doplňujete potraviny do nádoby během provozu zařízení, dělejte tak výlučně přes plnicí otvor (vnitřní víčko) ve víku nádoby.
- Před výměnou příslušenství nebo přístupných částí zařízení, před montáží a demontáží a před čištěním a údržbou zařízení vždy vypněte a odpojte napájecí kabel ze síťové zásuvky.  
Hrozí nebezpečí vážného zranění!
- Během používání a provozu mějte zařízení neustále pod dozorem!
- Toto zařízení není určeno k ovládnutí prostřednictvím programátoru, vnějšího časového spínače nebo dálkového ovládnutí, protože existuje nebezpečí vzniku požáru, pokud je zařízení zakryto nebo nesprávně umístěné.



- Pokud zařízení necháváte bez dozoru, vždy jej odpojte od napájení z elektrické sítě.
- Před každým připojením zařízení k elektrické síti zkontrolujte, zda je regulátor ovládání (hlavní vypínač) v poloze „0“ (vypnuto).
- Zařízení nezapínejte a nevypínejte zasunutím nebo vytažením síťové šňůry ze síťové zásuvky.
- Zařízení při obvyklém používání vždy nejdříve připojte k napájení do síťové zásuvky a pak zapněte hlavním vypínačem.
- Po ukončení použití zařízení vypněte hlavním vypínačem a následně vytáhněte síťovou šňůru ze síťové zásuvky.
- Pokud u zařízení nefunguje hlavní vypínač, zařízení nepoužívejte.
- Zařízení je pod nebezpečným napětím, pokud je připojeno síťové napájení. Hrozí nebezpečí vážného zranění!
- Zařízení obsahuje rotující části s ostrými hranami - rotující nože.

### **Varování!**

- Pokud zařízení pracuje, nikdy nevsunujte prsty a nevkládejte jiné předměty do jeho pracovního prostoru - do vnitřního prostoru nádoby a rotujících částí.
- V případě potřebné manipulace v pracovním prostoru (očistění rotujících částí od zachycené potravin) - vždy ale jen v době, kdy je přístroj vypnutý, odpojené z napájení a rotující části se zcela zastavily, používejte výhradně určené příslušenství zařízení nebo vhodný předmět, např. plastový nůž, plastovou vařečku/stěrku. Nepoužívejte kovové předměty.

### **Pozor!**

- Po vypnutí zařízení pohon rotujících částí ještě určitou dobu dobíhá. Před jakoukoliv manipulací se zařízením nebo v pracovním prostoru nádoby vždy počkejte, až se rotující části zcela zastaví.  
Hrozí nebezpečí vážného zranění!  
Hrozí nebezpečí pořezání/propíchnutí prstů!
- V průběhu používání a obsluhy zařízení dbejte zvýšené opatrnosti, abyste se nedostali vlasy, volnými ozdobnými řetízky nebo volnými částmi oblečení do kontaktu s rotujícími částmi.  
Hrozí nebezpečí vážného zranění!
- Síťovou šňůru nesvazujte do svazků. Síťová šňůra musí zůstat přístupná pro bezpečné odpojení zařízení od elektrické sítě.
- Síťovou šňůru neponechávejte volně viset a neumožněte, aby byla volně dostupná a dosažitelná dětmi.
- Zařízení nikdy nenechávejte volně přístupné a neodkládejte s volně přístupnou síťovou šňůrou. Děti by mohly zařízení za síťovou šňůru stáhnout.
- Zařízení neskladujte s omotanou síťovou šňůrou kolem jeho těla. Síťovou šňůru „volně poskládejte“ způsobem, jakým byla poskládaná v originálním obalu od výrobce.  
Hrozí nebezpečí vážného zranění!
- Zařízení nikdy nepřetěžujte nad limity stanovené technickými parametry!
- Zařízení nezapínejte, pokud není nádoba naplněná dostatečným množstvím tekutin/potravin.

- Nepřekračujte maximální obsah/objem zpracovávaných potravin, naznačených na nádobách nebo doporučených v informacích pro způsob zpracování potravin v tomto návodu.
- Před zpracováním tepelně upravovaných potravin nechte potraviny nejdříve zchladnout. Nezpracovávejte potraviny s teplotou vyšší, než je 60 °C.
- Před zpracováním hluboce zmražených potravin nechte potraviny nejprve rozmrazit na teplotu, při které je možné potraviny dělit na menší (doporučeno) části. Nezpracovávejte nadměrné kusy hluboce zmražených potravin.
- Režim provozu (dobu nepřetržitého provozu/činnosti a dobu přestávky) zařízení vždy rozdělte na doporučené pracovní intervaly a tyto dodržujte podle pokynů.
- V případě, že během používání zařízení zaznamenáte jakékoli nestandardní projevy (vibrace, zvuky, zápach, kouř, ...), zařízení okamžitě vypněte a odpojte z napájení z elektrické sítě. Zařízení nechte zkontrolovat v odborném servisu.  
Hrozí nebezpečí vážného zranění!  
Hrozí nebezpečí poškození zařízení nebo jiných věcných škod!
- Montáž a demontáž zařízení a jeho jednotlivých částí provádějte jen tehdy, pokud je zařízení vypnuto a odpojeno od napájení z elektrické sítě.  
Hrozí nebezpečí vážného zranění!
- Zařízení a příslušenství vždy bezprostředně po použití důkladně očistěte a zbavte ho všech zbytků zpracovávaných potravin.
- Zařízení skladujte ve vzpřímené poloze - především jeho pohonovou jednotku.
- Pokud je součástí zařízení jakákoliv bezpečnostní část/součást (mechanická, elektrická/elektronická), nikdy nevyřazujte tuto část/součást z činnosti! Pokud je bezpečnostní část/součást poškozena nebo nefunguje správně, zařízení nepoužívejte!
- Bezpečnostní části/součásti nepoužívejte na zapínání, resp. vypínání zařízení.
- Provozní doba přístroje je 2 minuty. Po 2 minutách přerušete provoz alespoň na dobu 2 minut.
- Nikdy nepodceňujte možné nebezpečí a dbejte zvýšené opatrnosti!!!

## Technické údaje

<b>Napájení:</b>	230V~ 50 Hz
<b>Příkon:</b>	500 W
<b>Třída ochrany:</b>	II (ochrana před úrazem elektrickým proudem je zajištěna dvojitou izolací)
<b>Doba nepřetržitého provozu (KB):</b>	max. 2 min.
<b>Kapacita nádoby:</b>	1,5 l pro tekutiny
<b>Rozměry (ŠxVxH):</b>	95x395x60 mm
<b>Hmotnost:</b>	2,97 kg
<b>Délka síťové šňůry:</b>	cca 1 m
<b>Provozní teplota a vlhkost:</b>	5 °C až do 40 °C, max. vlhkost 85 %
<b>Hlučnost:</b>	80 dB (A)

Deklarovaná hodnota emise hluku tohoto spotřebiče je 80 dB (A), což představuje hladinu A akustického výkonu vzhledem k referenčnímu akustickému výkonu 1 pW.

Právo na změny vyhrazeno!

**Nikdy nenamáčejte základnu s motorem ve vodě nebo jiné tekutině!  
Pouze pro domácí použití!**

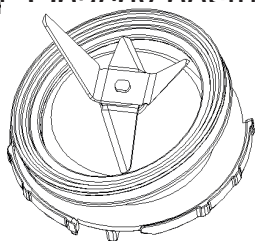
## **Před prvním použitím**

Zařízení během příprav nezapojujte do elektrické sítě.

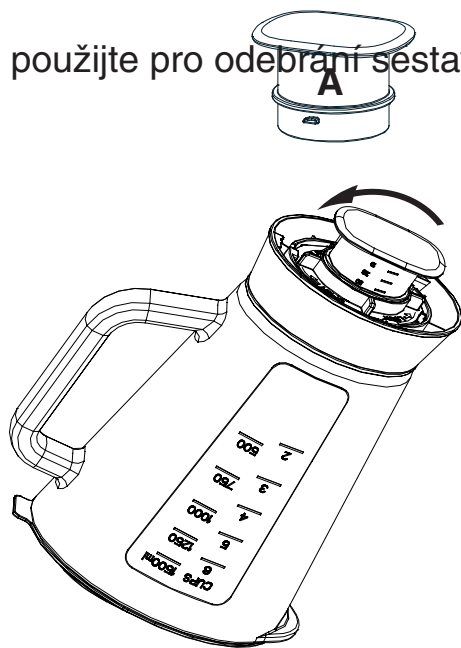
Zařízení vybalte a odstraňte z něj veškerý obalový materiál.

### **Sestavení skleněné nádoby s noži mixéru je následující:**

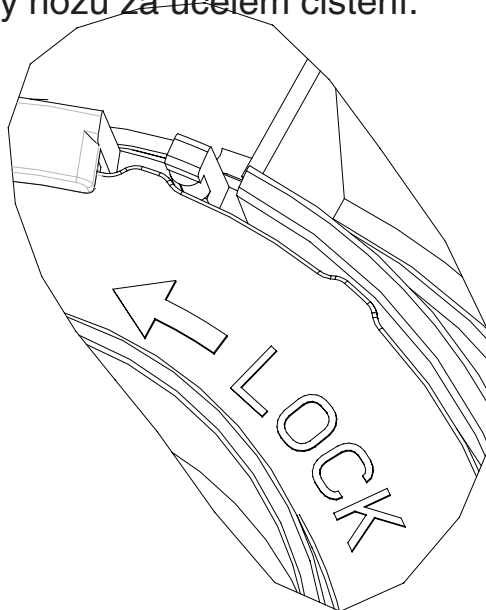
1. Umístěte silikonové gumové těsnění přes sestavu nožů, jak je znázorněno na obrázku 1.
2. Umístěte sestavu nožů do spodní části nádoby tak, aby vnitřní výstupky v plastové části dna nádoby zapadly do drážek sestavy nožů a pak se mohla pomocí zajišťovací krytky (**A**) pootočit až na doraz proti směru hodinových ručiček, jak je znázorněno na obrázku 2.
3. Ujistěte se, zda je sestava nožů pevně na místě, jak je znázorněno na obrázku 3.
4. Opačný postup použijte pro odebrání sestavy nožů za účelem čištění.



obrázek 1.



obrázek 2.



obrázek 3.

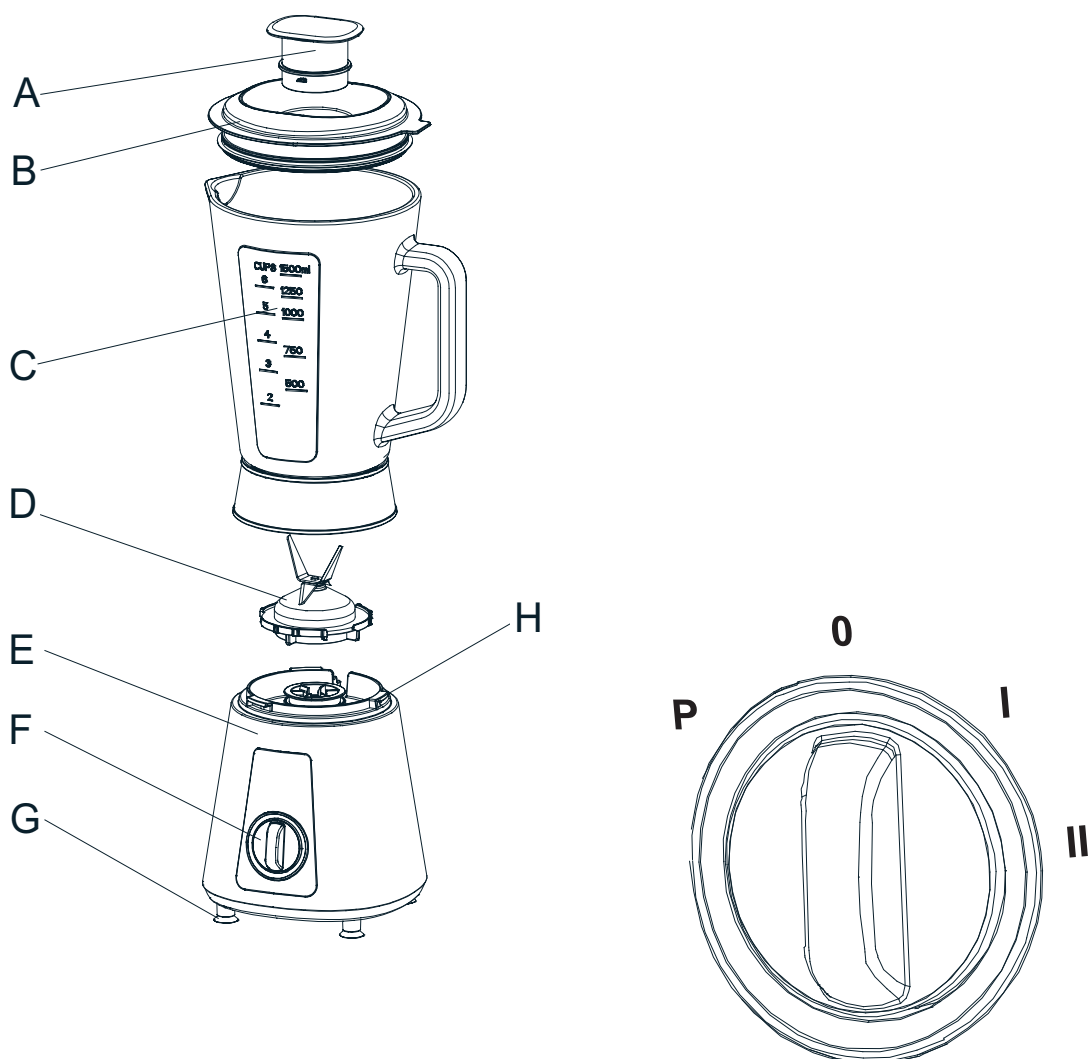
Abyste ze zařízení odstranili veškeré nečistoty, které mohly vzniknout během procesu balení, vyčistěte vnitřní prostor, nože a kryt suchým hadříkem, který nepouští vlákna. Při čištění vnitřku dávejte pozor, abyste se neporanili o ostré nože. (Viz „Čištění a údržba“ v tomto návodu).

Opláchněte příslušenství ve vlažné vodě. Tělo přístroje neponořujte do vody!

Povrch vyčistěte hadříkem navlhčeným ve vodě.

Všechny díly důkladně vysušte.

## Popis částí



- A. Zajišťovací krytka otvoru
- B. Kryt nádoby mixéru
- C. Skleněná nádoba mixéru s odměrkou
- D. Nože mixéru
- E. Základna s motorem
- F. Přepínač výkonu **P, 0 (vyp.), I, II**
- G. Gumové nožičky

- P** Pulzní režim  
(nearetovaná poloha)
- 0** Vypnutá poloha
- I** Nízké otáčky
- II** Vysoké otáčky



## Popis částí

### Smontování příslušenství a nasazení na motorovou jednotku

Podle následujících kroků sestavte zařízení pro účely úpravy potravin.

1. Postavte základnu na suchý, rovný a pevný povrch. Před úplným sestavením zařízení nepřipojujte síťovou šňůru do elektrické zásuvky!
2. Hřídel nožů vložte do středového otvoru dna nádoby a našroubujte speciální matici s levotočivým závitem. Nože jsou od výroby osazeny.
3. Nasadte na nádobu kryt s otvorem. Do otvoru vložte krytku a pootočte ji doprava, aby se zajistila.
4. Nádobu mixéru přitlačte na základnu s noži a otáčejte ji doprava tak, aby se pevně a správně osadila na základnu. Mixér je připraven k použití.  
**Upozornění:** Dodržte uvedený postup. V opačném případě mixér nebude fungovat! Nádobu na motorovou jednotku nasuňte uchem dozadu a otočte nádobu o 90° doprava tak, aby se pevně zajistila.
5. Do nádoby vložte potraviny, které budete mixovat a nasadte na nádobu dvouprvkový kryt.  
Vložte vždy jen 1 šálek (odměrku) potravin současně (maso, zelenina, oříšky apod.).. Větší kusy potravin před zpracováním nakrájejte na cca 2,5 cm kostky.  
**Nezpracovávejte více než 1 šálek potravin současně!**
6. Zapojte síťovou šňůru do elektrické zásuvky.
7. Pro souvislé mixování nastavte prepínač do některé z poloh výkonu. Pro manuální mixování posunujte prepínač do polohy **P** na potřebný čas.
8. Pokud během zpracovávání potravin přidáváte do mísy tekutiny, přilévejte je přes hrdlo v krytu.  
**Poznámka:** Maximální objem přidávané kapaliny nesmí překročit tři šálky. Pokud potřebujete při zpracování otevřít mísu, vypněte zařízení a počkejte, dokud se otáčení nožů nezastaví. Další potraviny můžete přidávat přes hrdlo v krytu, bez nutnosti otevírat kryt.  
**Upozornění:** Před sundáním krytu z mísy vypněte zařízení a počkejte, dokud se otáčení nožů nezastaví!
9. Po skončení prací odpojte síťovou šňůru od elektrické zásuvky.  
Při otevírání krytu nádoby pevně uchopte zařízení a otočte kryt doleva tak, aby se uvolnil.
10. Při vyjímání potravin z nádoby dávejte pozor na nože.  
S noži manipulujte opatrně. Jsou ostré!  
Otočte mísu doleva, pak mísu uchopením za držadlo vytáhněte ze základny. Zbytky potravin z nádoby a z nožů vytřete gumovou stěrkou.

## Tipy pro maximálně účinné mixování

Před vložením do nádoby musíte tvrdé ovoce a zeleninu předkrájet na kousky o velikosti cca 1 cm. I měkčí druhy potravin je vhodné před mixováním předkrájet na menší kousky. Zvýšíte tak účinnost mixování. Pokud připravujete více složkový pokrm, vyžadující mixování jednotlivých přísad při různých výkonech, mixujte jednotlivé složky pokrmu zvlášť.

- Pro nakrájení ovoce/zeleniny nadrobno vložte ovoce/zeleninu do nádoby v množství cca 2 šálků. Mixujte souvisle v poloze I nebo II, nebo přepínáním přepínače do polohy **P**, dokud nedosáhnete požadované konzistence.
- Pro rozmixování ovoce/zeleniny přidejte ke tvrdému ovoci/zelenině do nádoby cca 1 šálek kapaliny na 1 šálek ovoce/zeleniny. Ke měkkému ovoci/zelenině přidejte do nádoby cca 1/2 šálku kapaliny na 1 šálek ovoce/zeleniny.
- Vyhněte se přemixování. Mixujte v délce několika sekund, ne minut. Přemixováním vznikne kašovitá konzistence.
- Nepřeplňujte mixovací nádobu. Do nádoby plňte maximálně 5 šálků.
- Nejprve plňte do nádoby tekutiny, až potom pevné skupenství (pokud recept nepředepisuje jinak).
- Pro přidávání potravin nebo ledu do nádoby během mixování, otevřete střední kryt dvoudílného krytu a přidejte potraviny přes otvor.
- Při mixování nápojů můžete všechny složky vložit do nádoby současně.
- Při mixování potravin v pevném skupenství předkrájejte potraviny na malé kousky (cca 1 cm) a přidávejte ji přes otvor v krytu.
- Během mixování přidávejte led po jedné kostce. Po rozmixování můžete přidávat další kostku. Při mixování jemně nádobu přidržujte rukou.
- Led mixujte, jen když je v nádobě tekutina. Použijte dva šálky vody.
- Pokud během provozu mixování ustane, vypněte zařízení, sejměte kryt nádoby a pomocí stěrky (naběračky) vyjměte obsah nádoby.
- Pro rozmixování brambor doporučujeme přidat přiměřené množství vody.

### Upozornění:

- Nikdy nemixujte s otevřeným krytem nádoby!
- Nikdy nemixujte déle než 2 minuty v kuse! Po 2 minutách mixování zařízení vypněte, dopřejte mu 2 minuty přestávku a pokračujte.

## Přehled množství zpracovávaných potravin

Zpracovávaná potravina	Množství na jednu dávku
Čokoláda	Max. 100 g
Sýr	Max. 200 g
Maso	Max. 500 g
Čaj nebo koření	50 ~ 100 g
Zelenina a ovoce	100 ~ 300 g
Cibule	Max. 500 g
Moučné těsto/Měkký sýr	Max. 300 g
Vejce	Max. 5 ks

## Časy příprav a nastavení rychlostí

Ingredience	Rychlost	Doba mixování
Dětská výživa, omáčky	1	45 s.
Koktaily, smoothie	2	40 s.
Polévky	2	30 s.
Pomazánky, dresinky	1	30 s.
Kocky ledu	P	

Doba zpracování ingrediencí závisí od toho, jak důkladně chcete vložené potraviny rozmixovat.

## Čištění a údržba

Po dokončení mixování odpojte zařízení od elektrické sítě.

Z nádoby sundejte všechny části. Naplňte nádobu vodou s roztokem saponátu a zavřete nádobu krytem. Zapojte zařízení do elektrické sítě a mixujte na nejvyšší výkon.

Pokud je to nutné, postup zopakujte.

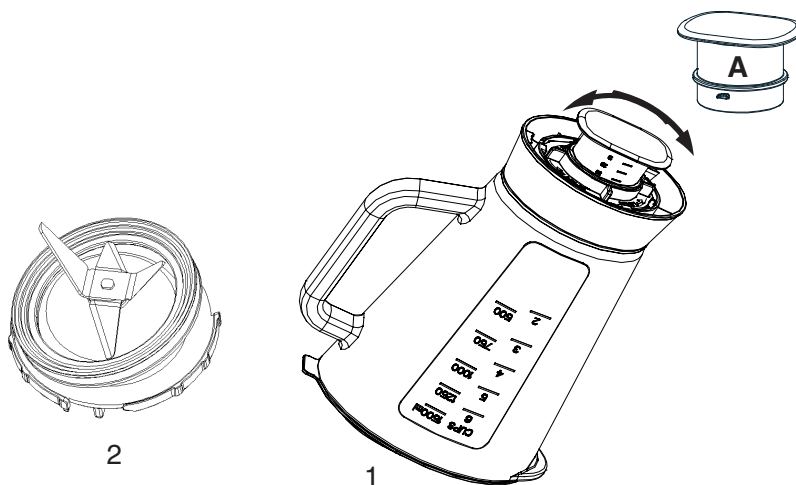
Části zařízení nemyjte v myčce ani ve vroucí vodě. Ložiska na mixovacích nožích jsou namazána trvanlivou vazelínou. Tato se však ve vroucí vodě postupně odstraňuje. Následně může dojít ke zkrácení životnosti ložiska.

Nikdy nenamáčejte základnu ani motor ve vodě nebo jiné tekutině!

Základnu s motorem a síťovou šňůru otřete suchým hadříkem. K čištění žádných prvků nepoužívejte rozpouštědla ani drsné čisticí prostředky.

## Postup rozebrání skleněné nádoby se sestavou nožů

1. Skleněnou nádobu sejměte z motorové základny a bez středové zajišťovací krytky ji opačně postavte na stůl.
2. Zajišťovací krytku (**A**) nasadte do středu sestavy nožů tak, aby výřezy na bocích zapadla až na doraz.
3. Pootočením zajišťovací krytky (**A**) doprava uvolníte celou sestavu nožů a sejměte ho ze skleněné nádoby.
4. Po vyčištění skleněnou nádobu a sestavu nožů sestavte opačným postupem (strana 5).  
Doporučujeme silikonové těsnění při sestavování navlhčit.



**Výrobce:**

ORAVA retail 1, a.s.  
Seberíniho 2  
821 03 Bratislava  
Slovenská republika

**Dovozce:**

ORAVA retail 1, a.s.  
Seberíniho 2  
821 03 Bratislava  
Slovenská republika

ORAVA distribution CZ, s.r.o.  
Ostravska 494  
739 25 Sviadnov  
Česká republika



**LIKVIDACE POUŽITÝCH ELEKTRICKÝCH A ELEKTRONICKÝCH ZAŘÍZENÍ**

Symbol na výrobku nebo jeho balení udává, že tento výrobek nepatří do domácího odpadu. Je nutné odnést ho do sběrného místa pro recyklaci elektrického a elektronického zařízení. Zajištěním správné likvidace tohoto výrobku pomůžete zabránit negativním důsledkům na životní prostředí a lidské zdraví, které by jinak byly způsobeny nevhodnou likvidací tohoto výrobku. Podrobnější informace o recyklaci tohoto výrobku zjistíte na příslušném místním úřadě, ve službě pro likvidaci domácího odpadu nebo v obchodě, kde jste výrobek zakoupili.



Tento výrobek odpovídá všem základním požadavkům směrnic EU, které se na něj vztahují.