

Kuchynský mixér na prípravu polievok

erava

RMH-900

Návod na obsluhu/Záruka

SK



CE

RMH-900

Všeobecné bezpečnostné upozornenia

- **Pred uvedením tohto zariadenia do prevádzky si pozorne prečítajte tento návod na použitie!**
- Odložte si tento návod na použitie so záručným listom, pokladničný blok a krabicu s vnútorným obalom pre prípad reklamácie výrobku!
- Zariadenie je určené výhradne na používanie v domácnosti. Nejde o profesionálne zariadenie.
- Keď zariadenie nepoužívate, čistíte ho alebo keď sa vyskytne porucha, zariadenie odpojte z elektrickej siete. Zariadenie vypnite. Sieťovú šnúru odpájajte potiahnutím za koncovku. Nikdy neťahajte za samotnú sieťovú šnúru.
- Aby ste predišli úrazu detí elektrickým prúdom, nenechávajte ich nikdy bez dozoru s elektrickým zariadením. Zvoľte také umiestnenie zariadenia, aby bolo mimo dosahu detí. Nezabudnite pri tom na to, že zariadenie je možné stiahnuť aj za voľne prístupnú sieťovú šnúru.
- Pravidelne kontrolujte pravidelne sieťovú šnúru, ako aj samotné zariadenie. Pri výskyte akéhokoľvek poškodenia sa zariadenie nesmie používať.
- Zariadenie nerozoberajte. Opravu prenechajte na autorizovaný servis.
- Nevystavujte zariadenie ani sieťovú šnúru pôsobeniu tepla, priamemu slnečnému žiareniu, vlhkosti, mechanickému poškodeniu ostrými predmetmi ani iným nepriaznivým vplyvom.
- Zariadenie používajte len spôsobom popísaným v návode.
- Zariadenie nepoužívajte vonku.
- Zariadenie nesmie prísť do styku s dažďom, vodou alebo inou tekutinou. Zariadenie neponárajte do vody. Zariadenia sa nedotýkajte vlhkými ani mokrými rukami.
- Ak zariadenie navlhlo alebo je mokré, okamžite odpojte sieťovú šnúru z elektrickej siete. Nesiahajte do vody!
- Zariadenie používajte len na stanovený účel.
- Pred prenášaním zariadenia nechajte zariadenie úplne vychladnúť.
- Prevádzková doba prístroja (mixér) je 1 minúta. Po jednej minúte prerušte prevádzku aspoň na dobu dvoch minút.

Zvláštne bezpečnostné upozornenia

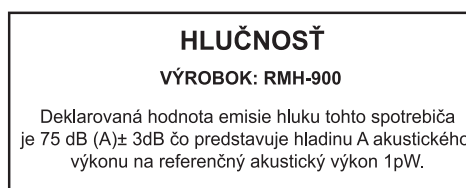
- Počas prevádzky majte zariadenie pod neustálym dozorom!
- Kovové nože sú ostré. **NEBEZPEČIE ÚRAZU!**
- Spracúvanú potravinu netlačte do zariadenia prstami. Hrozí úraz prstov.
- Neotvárajte ochranný kryt, kým sa rotačný pohyb kovových častí úplne nezastaví. **NEBEZPEČIE ÚRAZU!**
- Zariadenie nepoužívajte v blízkosti horľavých predmetov (napr. záclony, drevo atď).
- Počas prevádzky sa rukami nedotýkajte otočných nožov. Môže dôjsť k úrazu. Po zastavení prevádzky môžete v nádobách používať gumovú stierku.
- Nože sú ostré. Manipulujte s nimi opatrne. Skladujte ich mimo dosahu detí.
- Pred otvorením krytu vždy skontrolujte, či sa pohyb nožov úplne zastavil.
- Zariadenie používajte vždy len s uzavretým krytom.
- Pri mixovaní horúcich tekutín zložte stredný prvok dvojprvkového krytu.
- Pred používaním zariadenia musí byť správne nasadený kryt.
- Zariadenie nikdy nepoužívajte dlhšie než 3 minúty bez prestávky. Pri mixovaní sa odporúčajú pracovné intervaly v dĺžke cca 1 minúty.
- Zariadenie nikdy neponárajte do vody, ani ho neumývajte prúdom vody! Čistite ho vlhkou handričkou. Pozor na ostré kovové diely.
- Po skončení práce odpojte zariadenie z elektrickej siete.
- V prípade poškodenia sieťovej šnúry je možná jej výmena len v autorizovanom servise, aby sa zabránilo vzniku nebezpečnej situácie.
- Výrobca nezodpovedá za škody spôsobené nesprávnym používaním zariadenia (napr. znehodnotenie mäsa, úraz a pod.).
- **VAROVANIE:** Horúci povrch! Nebezpečenstvo popálenia! Počas varenia môže byť teplota povrchu nádoby veľmi vysoká. Nádobu držte len za rukoväť. Pri otváraní krytu dávajte pozor. Do nádoby počas prevádzky nevkladajte ruky!
- **VAROVANIE:** Nebezpečenstvo porezania! Mixovacie nože sú ostré! Pred výmenou príslušenstva alebo iných súčastí, ktoré sa počas prevádzky pohybujú, musí byť zariadenie vypnuté a odpojené z napájania. Nedotýkajte sa pohyblivých častí.
- Umiestnite zariadenie na pevnom a rovnom povrchu a postavte ho tak, aby sa nemohlo prevrátiť.
- Nepoužívajte prázdne zariadenie bez akéhokoľvek obsahu.
- Neprenášajte ani nedvíhajte zariadenie počas prevádzky. Najskôr ho vypnite a odpojte zástrčku zo zásuvky. Vždy držte zariadenie oboma rukami!
- Vždy odpojte spotrebič zo siete, ak je ponechaný bez dozoru, a pred zmontovaním, demontovaním alebo čistením.

- Tento spotrebič nesmú používať deti. Držte spotrebič a šnúru mimo dosahu detí.
- Tento spotrebič môžu používať deti od 8 roku veku a staršie, ak sa im poskytuje dohľad alebo sa im poskytnú inštrukcie týkajúce sa používania spotrebiča bezpečným spôsobom a ak rozumejú príslušnému nebezpečenstvu. Deti nesmú vykonávať čistenie a používateľskú údržbu, pokiaľ nie sú staršie ako 8 rokov a to pod dohľadom. Držte spotrebič a šnúru mimo dosahu detí, pokiaľ majú menej ako 8 rokov.
- Tento spotrebič môžu obsluhovať osoby so zníženými telesnými, zmyslovými alebo mentálnymi schopnosťami alebo nedostatkom skúseností, ak sa im poskytol dohľad alebo inštrukcie týkajúce sa používania spotrebiča bezpečným spôsobom a porozumeli príslušným nebezpečenstvám. Deti sa nesmú hrať so spotrebičom.

Technické údaje

Napájanie:	230 V ~ 50 Hz
Príkion motora:	450 W
Príkion výhrevného telesa:	700 až 900 W
Rozmery (š x v x h):	235 x 470 x 195 mm
Hmotnosť:	4,5 kg
Otáčky pri mixovaní:	max. 17 000 ot./min.
Objem nádoby:	1,75 l pre prípravu potravín za studena 1,4 l pre prípravu potravín za tepla

Právo na zmeny vyhradené!



Producent

ORAVA retail s.r.o.
Seberínho 2
821 03 Bratislava
Slovenská republika

Distribútori

ORAVA retail s.r.o.
Seberínho 2
821 03 Bratislava
Slovenská republika

ORAVA retail sales s.r.o.
Ostravska 494
739 25 Sviadnov
Česká republika

ORAVA retail Sp. z o.o.
ul. Kaczyńiec 12
42-600
Polska

Odpad z elektrických a elektronických zariadení - nariadenie Európskej únie 2002/96/EC a upravujúce problematiku separovaného zberu odpadu



Toto označenie na zariadení alebo jeho obale znamená, že sa nesmie likvidovať v netriedenom komunálnom odpade. Odovzdajte ho do zberného strediska na recykláciu a likvidáciu odpadu z elektrických a elektronických zariadení. Správna likvidácia nespôsobí negatívne vplyvy na životné prostredie a zdravie obyvateľstva. Prispejete tak k ochrane a k zlepšeniu životného prostredia. Toto zariadenie je označené podľa európskeho nariadenia 2002/96/EC o elektrickom odpade a elektronickom vybavení (WEEE). Táto smernica tvorí rámec celoeurópskej odôvodnenosti o zbere a recyklácii elektrického odpadu a elektronického vybavenia.

Charakteristické vlastnosti

Zariadenie je určené na spracúvanie (mixovanie) rôznych potravín a na prípravu chutných polievok. Umožňuje účinné mixovanie pomocou výkonného motora a vysokých otáčok.

Nič nechutí lepšie ako tanier lahodnej domácej polievky. Bohužiaľ, mnohých od jej prípravy odrádza časovo náročná potreba vybranú zeleninu nadrobno krájať a mixovať. A tu prichádza Orava RMH-900 -zariadenie na prípravu polievok, ktoré všetku časovo aj manuálne náročnú prácu urobí za vás - vy si len vychutnáte pocit domova nad tanierom skvelej hustej krémovej polievky, ktorá povzbudí telo a z ktorej aj duša pookreje!

Stačí naplniť zariadenie prísadami, na ktoré máte v polievke chuť, a nepríjemné krájanie, mixovanie, varenie a miešanie urobí Orava RMH-900 za vás.

Vďaka 8 prednastaveným programom bude príprava polievky presne podľa vášho gusta pre zariadenie maličkosťou, a to nech už máte chuť na hustú sýtu polievku, alebo na jemný krémový vývar.

900 W výhrevné teleso svojimi 3 voliteľnými stupňami teploty zabezpečí všetko potrebné pre varenie. Využite vysokú úroveň pre varenie jedál pri 100 °C alebo strednú (80 °C) a nízku (60 °C) úroveň pre pomalé varenie alebo pre udržiavanie udržiavanie stále teplého jedla.

So špeciálnou funkciou môžete zariadenie naprogramovať tak, že pripraví polievku na požadovaný čas.

Odnímateľná nádoba z pevného, tepelne odolného skla má kapacitu 1,75 l pre studené alebo 1,4 l pre teplé jedlá. Jej plastová rukoväť umožňuje servírovať horúce jedlá bez potreby použitia rukavice alebo naberačky. Displej presne informuje, ako dlho bude zvolený program ešte variť a akú teplotu ste nastavili. Vďaka veľkým tlačidlám je obsluha zariadenia hračkou.

Mixér na polievky využijete aj v lete: 450 W výkonný motor je ideálny na prípravu studených jedál. Čerstvé mliečne koktaily, smoothies alebo slávne španielske gazpačo zvládne bez zaváhania. A pre tých, ktorí majú radi chladené nápoje, ponúka kuchynský pomocník funkciu drvenia ľadu. Nechajte zariadenie pripraviť jemnú alebo hrubšiu ľadovú drvinu a čas horúcich letných večerov si vychutnajete ľadové, vlastnoručne pripravené mojito.

Mixér na polievky je skvelým pomocníkom aj na prípravu dojčenskej stravy. Budete presne vedieť, aké ingrediencie sú v kašičke pre vaše dieťa, a s rôznymi úrovňami teploty získate istotu, že sú všetky ingrediencie šetrne teplotne upravené tak, aby v nich ostala ich prirodzená chuť a výživné látky. Staršie deti budú zas milovať čerstvé, na vitamíny bohaté smoothies, ktoré s týmto mixérom vyčarujete za okamih.

Vlastnosti:

- mixér na polievku na prípravu polievok, omáčok, pyré, smoothies atď.
- 900 W výhrevné teleso s tromi stupňami teploty 60 °C, 80 °C a 100 °C
- 450 W motor s 3 nastaveniami rýchlosti
- sklenená nádoba s kapacitou až do 1,75 l a tepelne odolná rukoväť
- displej a veľké ovládacie tlačidlá pre jednoduchú obsluhu
- funkcia časovača pre presné varenie
- odmerka pre jednoduché plnenie
- presná odmerka v strednej odnímateľnej časti horného veka
- protišmykové gumové nožičky pre stabilitu
- automatické vypnutie na konci programu alebo náhodného zapnutia

Zariadenie je vyrobené z kvalitných a zdraviu vyhovujúcich materiálov.

Pred prvým použitím

Zariadenie počas príprav nepripájajte do elektrickej siete.

Zariadenie vybalte a odstráňte z neho všetok obalový materiál. Aby ste zo zariadenia odstránili akékoľvek nečistoty, ktoré mohli vzniknúť počas procesu balenia, vyčistite vnútorný priestor, nože a kryt suchou handričkou, ktorá nepúšťa vlákna. Pri čistení vnútra dávajte pozor, aby ste sa neporanili na ostrých nožoch (pozrite časť „Čistenie a údržba“ v tomto návode).

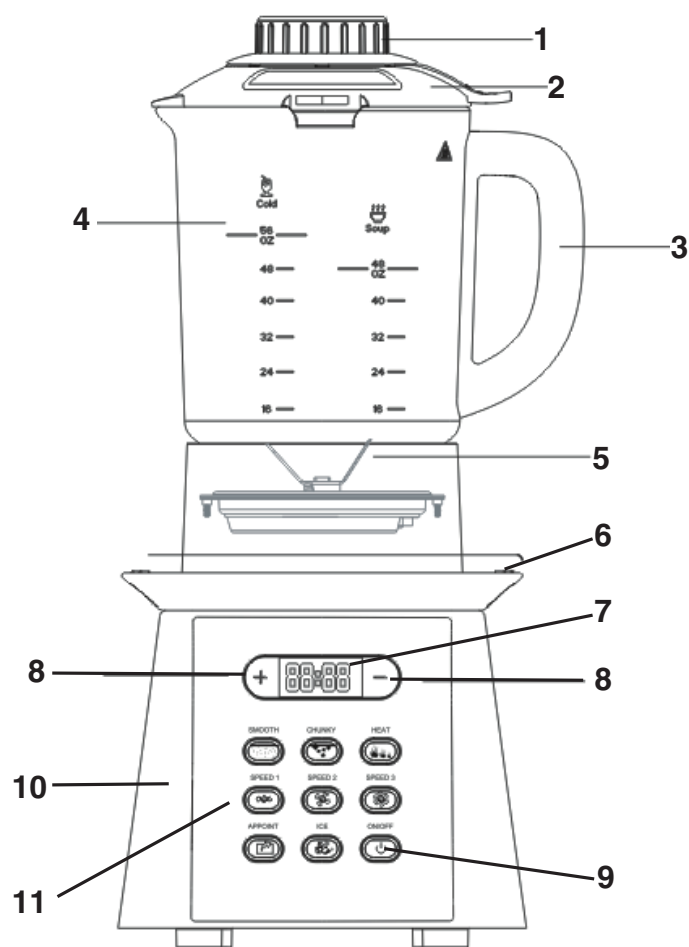
Príslušenstvo opláchnite vo vlažnej vode. Teleso zariadenia neponárajte do vody! Povrch vyčistite handričkou navlhčenou vo vode.

Všetky diely dôkladne vysušte.

Nikdy nenamáčajte základňu ani motor vo vode alebo inej tekutine!

Len na domáce použitie!

Popis častí



1. Kryt plniaceho otvoru/odmerka
2. Bezpečnostný kryt nádoby mixéra s plniacim otvorom a spínacím mechanizmom
3. Rukoväť
4. Nádoba mixéra
5. Mixovacie nože
6. Značky pre osadenie nádoby na základňu
7. Displej (zobrazovanie času)
8. Tlačidlá + a - pre nastavenie času
9. Tlačidlo ON/OFF (zap./vyp.)
10. Základňa s motorom
11. Funkčné tlačidlá s integrovanými svetelnými indikátormi:
 - CHUNKY** (hustá polievka) (predvoľba programu varenia)
 - SMOOTH** (jemná polievka) (predvoľba programu varenia)
 - HEAT** (teplota) (vysoká/stredná/nízka)
 - SPEED 1/2/3** (rýchlosť mixovania)
 - APPOINT** (plánovač) (funkcia odloženého varenia)
 - ICE** (ľad) (drvenie ľadu)

Zmontovanie a prevádzka

Podľa nasledovných krokov zostavte zariadenie na úpravu potravín.

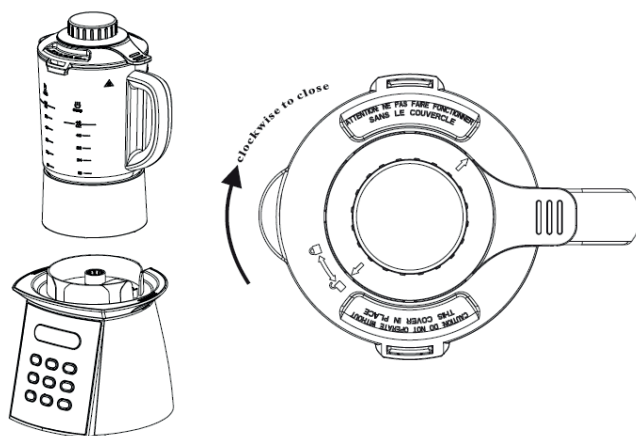
1. Postavte základňu na suchý, rovný a pevný povrch. Pred úplným zostavením zariadenia nepripájajte sieťovú šnúru do elektrickej zásuvky!
2. Nasadte na nádobu kryt aj s vnútorným krytom (odmerkou).
3. Mixovaciu nádobu nasadte na základňu. Pri nasadzovaní sledujte označenia. Označenie na mixovacej nádobe pod rukoväťou a označenie na základni musia byť presne zarovnané nad sebou.

Nasadenie bezpečnostného krytu na nádobu:

- a. Nasadte kryt na mixovaciu nádobu tak, aby výstupok krytu bol na pravej strane vedľa rukoväte pri pohľade zozadu.
- b. Otočte kryt v smere hodinových ručičiek až na doraz tak, aby sa zapol bezpečnostný spínač.

Poznámky:

- * Pri nesprávnom zmontovaní nebude zariadenie fungovať.
- * Mixujte vždy s nasadeným krytom plniaceho otvoru.



4. Do nádoby vložte potravinu, ktorú budete mixovať/pripravovať, a nasadte na nádobu dvojprvkový kryt.

Vložte vždy len 1 šálku (odmerku) potraviny súčasne (mäso, zelenina, orešky a pod.). Väčšie kusy potravín pred spracúvaním nakrájajte na cca 2,5 cm kocky.

Nespracúvajte pri mixovaní viac než 1 šálku potravín súčasne!

5. Zapojte sieťovú šnúru do elektrickej zásuvky.

Zariadenie sa ovláda buď pomocou riadenia rýchlosti otáčok, alebo funkčnými tlačidlami.

Ak zariadenie zapnete tlačidlom ON/OFF, každé stlačenie tlačidla sa potvrdí pípnutím.

Funkčnými tlačidlami SPEED 1/2/3 zvolíte rýchlosť mixovania.

Pomocou ďalších funkčných tlačidiel môžete ohrievať, variť a pripravovať polievky.

Pomocou tlačidla TEMP nastavíte teplotu.

Tlačidlom ICE zvolíte program na drvenie ľadu.

Čas varenia môžete meniť v minútových intervaloch tlačidlami + a -
Pre prípravu smoothies použite tlačidlo SMOOTH.
Pomocou tlačidla APPOINT odložíte varenie na želaný čas
(až na 12 hodín).

Zapnutie/vypnutie:

Stlačte tlačidlo ON/OFF. Bude blikať indikátor a zariadenie bude
v pohotovostnom režime.

Ak zariadenie do jednej hodiny nepoužijete, indikátor ON/OFF zhasne
a zariadenie sa vypne. Pre nové zapnutie znova stlačte tlačidlo ON/OFF.

Vypnutie:

Znova stlačte tlačidlo ON/OFF. Indikátor zhasne a zariadenie sa vypne.

Poznámka:

Zvolený program ukončíte stlačením daného funkčného tlačidla alebo
tlačidlom ON/OFF.

DISPLEJ

Na displeji sa zobrazuje zostávajúci čas programu varenia a mixovania
v minútach a sekundách a teplota varenia (vysoká 100 °C/stredná 80 °C/
nízka 60 °C).

MIXOVANIE: 1  2  3 

Pre súvislé mixovanie zapnite zariadenie a stlačte želané tlačidlo SPEED 1,
SPEED 2 alebo SPEED 3.

Nastavenie 1 = nízka rýchlosť

Nastavenie 2 = stredná rýchlosť

Nastavenie 3 = vysoká rýchlosť

Každé mixovanie trvá 3 minúty. Tento čas je prednastavený. Mixovanie je
možné predčasne ukončiť vypnutím zariadenia tlačidlom ON/OFF.

Po dokončení 3-minútového intervalu zaznejú 4 pípnutia.

Poznámka:

Pri mixovaní musí byť zatvorený kryt.

Ak počas spracúvania potraviny pridávate do misy tekutiny, prillievajte ich
cez otvorený vnútorný kryt (cez otvor v hlavnom kryte).

Poznámka: Objem pridávanej kvapaliny nesmie prekročiť vyznačenú
značku na nádobe. Ak potrebujete pri spracúvaní otvoriť nádobu, vypnite
zariadenie a počkajte, kým sa otáčanie nožov nezastaví. Ďalšie potraviny
môžete pridávať cez otvor v hlavnom kryte, bez potreby otvárať kryt.

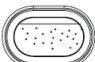
Upozornenie: Pred zložením hlavného krytu z misy vypnite zariadenie
a počkajte, kým sa otáčanie nožov nezastaví! Počas prevádzky nekladajte
do zariadenia ruky! Hrozí nebezpečenstvo úrazu.

CHUNKY  (hustá polievka) (predvoľba programu varenia)

Ak chcete pripraviť hustú polievku, zariadenie bude automaticky variť vložené ingrediencie podľa tohto programu.


Tento proces bude trvať približne 28 minút.

Tento program nemá funkciu automatického mixovania.

SMOOTH  (jemná polievka) (predvoľba programu varenia)

V tomto programe bude zariadenie automaticky variť aj mixovať vložené ingrediencie.

Tento proces trvá približne 25 minút.

TEMP  (teplota) (pre varené programy) - hodnota sa volí opakovaným stláčaním tlačidla:

vysoká: ohrev a varenie pri teplote až 100 °C

stredná: ohrev a udržiavanie teploty na cca. 80 °C

nízka: ohrev a udržiavanie teploty na cca 60 °C

Každá nastavená teplota predvolene pracuje prednastavených 30 minút.

Nastavenie času môžete individuálne upraviť tlačidlami + a - v rozsahu od 1 do 90 minút.

Počas varenia môžete prepnúť na iné programy. Predtým nastavený čas trvania programu sa zachová.

Po dokončení zaznejú 4 pípnutia.

ICE  (drvenie ľadu)

V tomto režime bude mixér fungovať automaticky, aby drvil ľad.

Režim aktivujete stlačením tlačidla ICE.

Zariadenie bude drviť ľad a automaticky sa zastaví po 50 sekundách.

V priebehu drvenia ľadu je možné funkciu vypnúť tlačidlom ON/OFF.

Poznámka:

Do nádoby nedávajte príliš veľa kociek ľadu!

APPOINT  (plánovač)

Stlačením tlačidla APPOINT aktivujete časovač odloženia štartu, ktorý nastavíte tlačidlami + a - (0 až 12 hodín). Predvolené nastavenie je na 6 hodín. Do nádoby vložte ingrediencie, stlačte APPOINT a nastavte čas oneskorenia tlačidlom + a - na okrajoch displeja. Do 3 sekúnd zvolte vybraný režim TEMP, SMOOTH alebo CHUNKY.

Zariadenie sa zapne a pripraví polievku po zvolenom čase oneskorenia.

6. Po skončení prác odpojte sieťovú šnúru z elektrickej zásuvky.

7. Pri vyberaní potraviny z nádoby dávajte pozor na nože.

S nožmi manipulujte opatrne. Sú ostré!

Otočte misu doľava. Potom misu vyťahnite zo základne uchopením za držadlo. Zvyšky potraviny z nádoby a z nožov vytierajte gumovou stierkou.

Tipy pre maximálne účinné mixovanie a prípravu pokrmov

Pred vložením do nádoby musíte tvrdé ovocie a zeleninu predkrájať na kúsky s veľkosťou cca 1 cm. Aj mäkkšie druhy potravín je vhodné pred mixovaním predkrájať na menšie kúsky. Zvýšite tak účinnosť mixovania. Ak pripravujete viaczložkový pokrm, vyžadujúci mixovanie jednotlivých prísad pri rôznych výkonoch, mixujte jednotlivé zložky pokrmu zvlášť.

- Pre nakrájanie ovocia/zeleniny nadrobno vložte ovocie/zeleninu do nádoby v množstve cca 2 šálok. Mixujte, kým nedosiahnete požadovanú konzistenciu.
- Pre rozmixovanie ovocia/zeleniny pridajte k tvrdému ovociu/zelenine do nádoby cca 1 šálku kvapaliny na 1 šálku ovocia/zeleniny. K mäkkému ovociu/zelenine pridajte do nádoby cca 1 šálku kvapaliny na 1/2 šálky ovocia/zeleniny.
- Vyhnite sa premixovaniu. Mixujte v dĺžke niekoľkých sekúnd, nie minút. Premixovaním vznikne kašovitá konzistencia.
- Nepreplňajte mixovaciu nádobu. Do nádoby vložte maximálne 5 šálok.
- Najprv vkladajte do nádoby tekutiny, až potom pevné skupenstvá (ak recept nepredpisuje inak).
- Pre pridávanie potravín alebo ľadu do nádoby počas mixovania odnímate pootočením stredný kryt dvojprvkového krytu a pridajte potraviny cez otvor.
- Pri mixovaní nápojov môžete všetky zložky vložiť do nádoby súčasne.
- Pri mixovaní potravín v pevnom skupenstve predkrájajte potravinu na malé kúsky (cca 1 cm) a pridávajte ju cez otvor v kryte.
- Počas mixovania pridávajte ľad po jednej kocke. Po rozmixovaní môžete pridávať ďalšiu kocku. Pri mixovaní jemne pridržajte nádobu rukou.
- Ľad mixujte, len keď je v nádobe tekutina. Odporúčame použiť 2 šálky vody.
- Ak počas prevádzky mixovanie zastane, vypnite zariadenie, zložte kryt nádoby a pomocou stierky (naberačky) vyberte obsah nádoby.

Odmerka na mixovacej nádobe

Dodržiňte maximálnu kapacitu na mixovacej nádobe:

chladné tekutiny: max. 1 750 ml

príprava teplých jedál: max. 1 400 ml

Poznámka:

Pri príprave smoothies (jemná polievka) pamätajte, že pena zväčšuje svoj objem. Preto pri príprave penivých tekutín nepĺňte do nádoby veľké množstvo.

Kryt plniaceho otvoru (odmerka)

Kryt plniaceho otvoru môžete používať ako odmerku do objemu 90 ml.
Pri mixovaní vždy zatvorte obidva kryty.

Ingrediencie

Pred vložením do mixovacej nádoby nakrájajte ingrediencie na malé kúsky.

Upozornenie:

Pred vybratím mixovacej nádoby zo základne vždy vypnite zariadenie.
Neprepínajte mixovaciu nádobu! Sledujte stupnicu.

Upozornenie:

Do mixovacej nádoby nikdy nedávajte tvrdé potraviny!
Tvrdé orechy alebo kusy čokolády môžu poškodiť zariadenie.

Mixovanie studených pokrmov/nápojov

Ak chcete do pokrmu/nápoja pridať cukor alebo korenie, vypnite zariadenie.
Vyberte krytku otvoru a prísadu pridajte cez plniaci otvor. Potom kryt nasadíte.

Upozornenia:

- Nikdy nemixujte s otvoreným krytom nádoby!
- Nikdy nemixujte dlhý čas nepretržite.

Prehľad množstiev spracúvaných potravín

Spracúvaná potravina:

- syr
- mäso
- čaj alebo korenie
- zelenina a ovocie
- cibuľa
- múkové cesto/mäkký syr
- vajcia

Množstvo na jednu dávku:

- max. 200 g
- max. 500 g
- 50 ~ 100 g
- 100 ~ 300 g
- max. 500 g
- max. 300 g
- max. 5 ks

Varenie zeleniny

Potravina:	Čas (min.):
• artičoky, srdiečka	11 - 16
• špargľa	6 - 13
• fazuľa, zelená	12 - 18
• brokolica, ružičky	5 - 6
• ružičkový kel	6 - 11
• kapusta, hlúby	10 - 15
• mrkva, nakrájaná	6 - 10
• karfiol	6 - 8
• kukurica, šúľok, celá	5 - 8
• baklažán, nakrájaný na kocky	5 - 10
• paštrnák	5 - 10
• hrášok	8 - 12
• zemiaky (veľké), nakrájané	15 - 18
• zemiaky (malé), celé	15 - 18
• špenát	3 - 5
• biela repa, pokrájaná na kocky	5 - 8

Príklad receptov

Čerstvá, zdravá krémová hladká polievka (4 osoby)

Ingrediencie:

- 4 paradajky
- 4 mrkvy
- 1 cibuľa
- 1 kocka hovädzieho alebo zeleninového bujónu
- 125 ml smotany na šľahanie

Príprava:

1. Pokrájajte zeleninu na hrubé časti a dajte ich všetky spolu do mixéra.
2. Pridajte kocku bujónu, smotany a naplňte nádobu mixéra vodou až po značku maximálneho naplnenia nádoby
3. Zatvorte kryty nádoby.
Uistite sa, že je nádoba pevne a správne osadená na základni a či je správne nasadený bezpečnostný kryt nádoby.
4. Stlačte tlačidlo ON/OFF a spustíte proces stlačením tlačidla SMOOTH.
Mixér začne pracovať v nasledovnej postupnosti: ohrievanie, mixovanie, ohrievanie a mixovanie polievky.
Ak chcete do polievky pridať mäso, musí byť mäso už uvarené a nakrájané. Pridajte ho do polievky neskôr, až keď sa dokončí mixovanie.
5. Mixér bude fungovať a pracovať približne 25 minút, potom bude polievka hotová. Na obed či večeru si tak môžete pochutnať na čerstvej, lahodne pripravenej hladkej krémovej polievke.

Chutná hustá a silná hubová polievka (4 osoby)

Ingrediencie:

- 500 g húb, hríbov, nakrájaných na 4 časti
- 1 cibuľa, nakrájaná na malé kúsky
- 1 tabletku hubového bujónu
- 125 ml smotany na šľahanie
- 2 polievkové lyžice múky
- polievková lyžica nakrájanej pažítky

Príprava:

1. Do nádoby vložte všetky ingrediencie a naplňte ju vodou až po označenie Max.
2. Zatvorte kryty nádoby.
Uistite sa, že je nádoba pevne a správne osadená na základni a či je správne nasadený bezpečnostný kryt nádoby.
3. Stlačte tlačidlo ON/OFF a spustíte proces stlačením tlačidla CHUNKY. Mixér začne proces ohrievaním všetkých ingrediencií.
Ak chcete do polievky pridať mäso, musí byť už uvarené a nakrájané.
4. Zariadenie bude fungovať a pracovať približne 28 minút, potom bude polievka hotová. Vaše zmysly poteší veľmi chutná, hustá a výživná polievka.

Čistenie a údržba

Po dokončení mixovania odpojte zariadenie z elektrickej siete.

Z nádoby zložte všetky časti. Naplňte nádobu vodou s roztokom saponátu a krytom zatvorte nádobu. Zapojte zariadenie do elektrickej siete a mixujte na najvyššom výkone.

Ak je to potrebné, postup zopakujte.

Časti zariadenia neumývajte v umývačke riadu ani vo vriacej vode. Ložisko na mixovacích nožoch je namastené trvanlivou vazelínou. Táto sa však vo vriacej vode postupne odstraňuje. Následne môže dôjsť ku skráteniu životnosti ložiska.

Nikdy nenamáčajte základňu ani motor vo vode alebo inej tekutine!

Základňu s motorom a sieťovú šnúru poutierajte suchou handričkou.

Na čistenie žiadnych prvkov nepoužívajte rozpúšťadlá ani drsné čistiace prostriedky.

Zariadenie vyhovuje smerniciam Európskej spoločnosti pre odrušenie a nízkovoltovú bezpečnosť a bolo vyrobené podľa najnovších predpisov bezpečnostnej techniky.

Právo na zmeny vyhradené!