



Basato 4

Pásová pila



03-2007



9322 0425

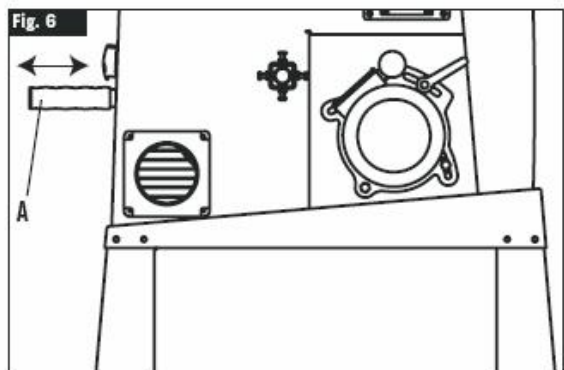
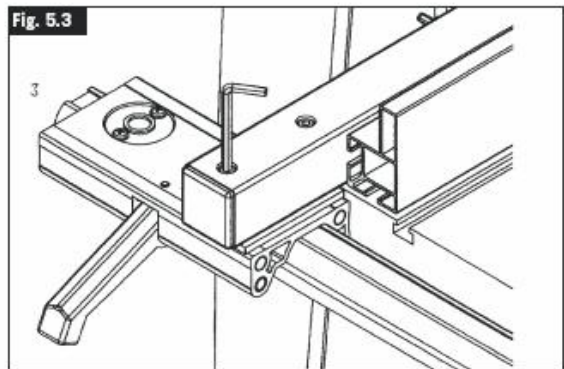
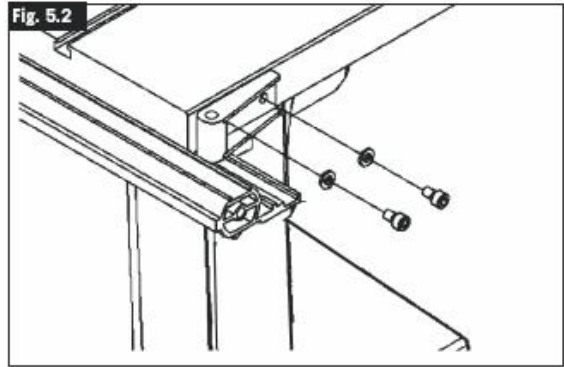
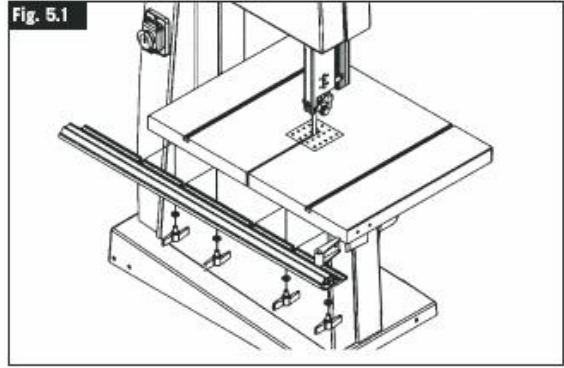
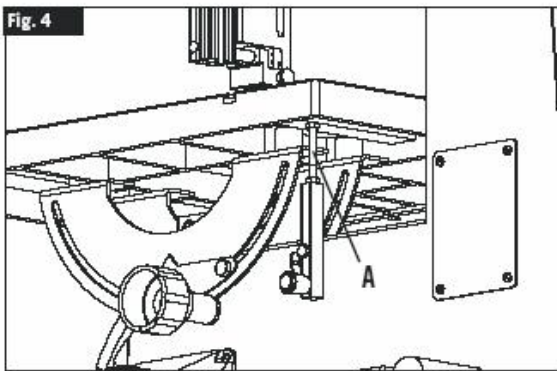
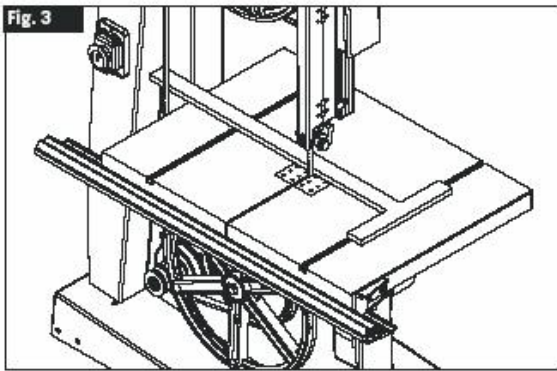
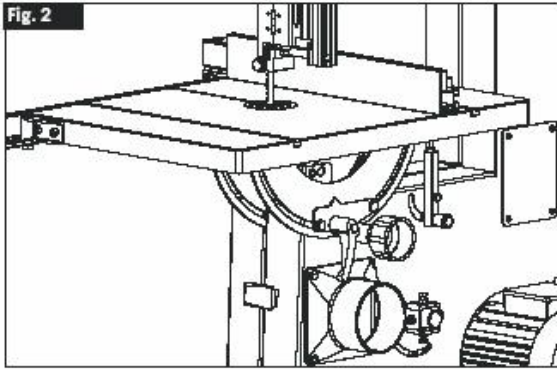
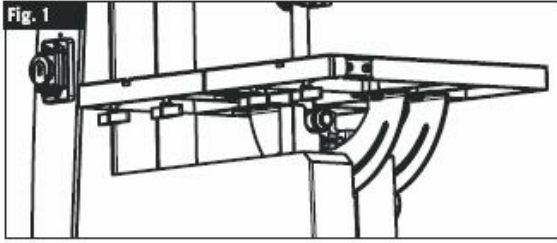


Fig. 7

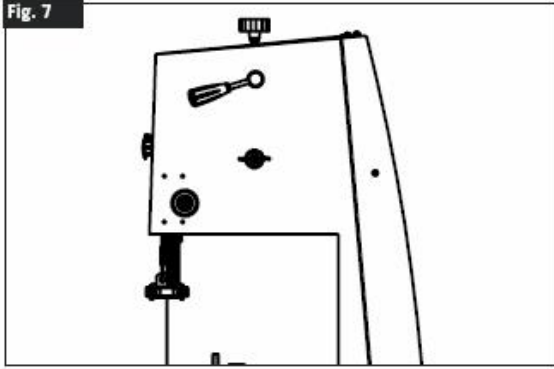


Fig. 8

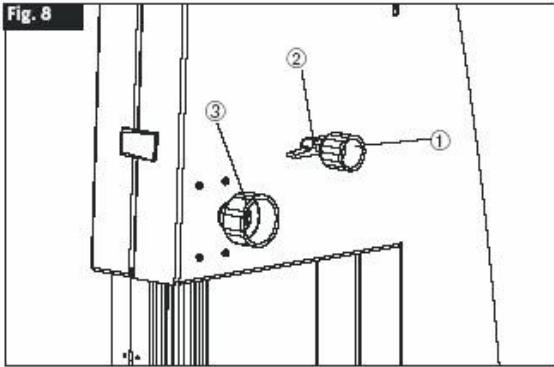


Fig. 9

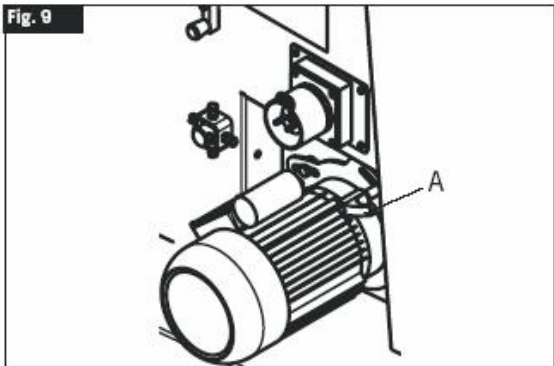


Fig. 10

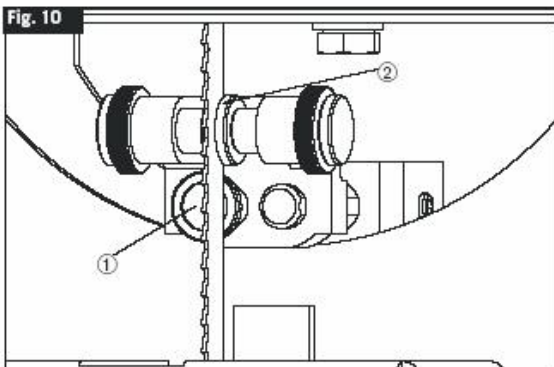


Fig. 11

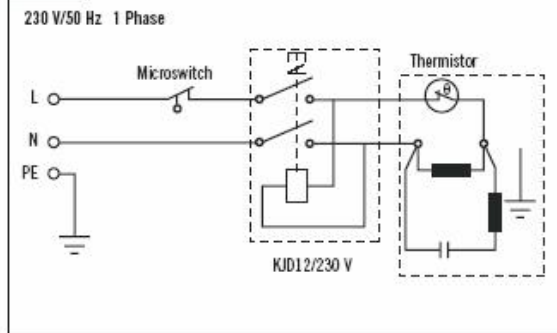


Fig. 12

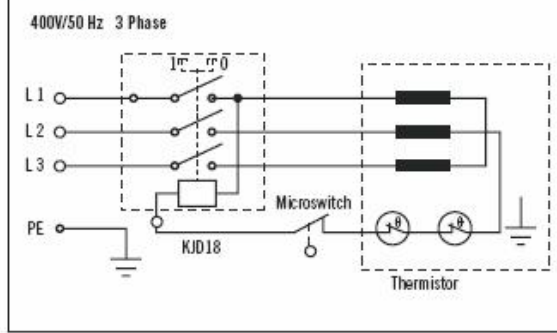


Fig. 13

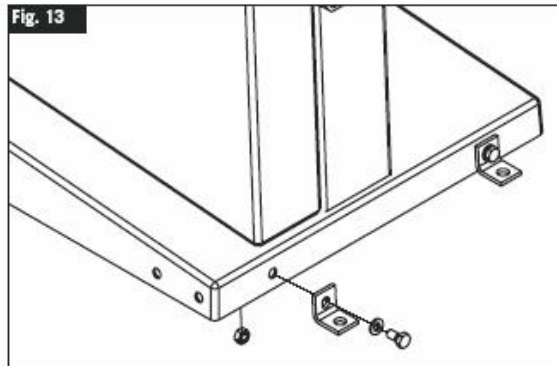


Fig. 1/UG

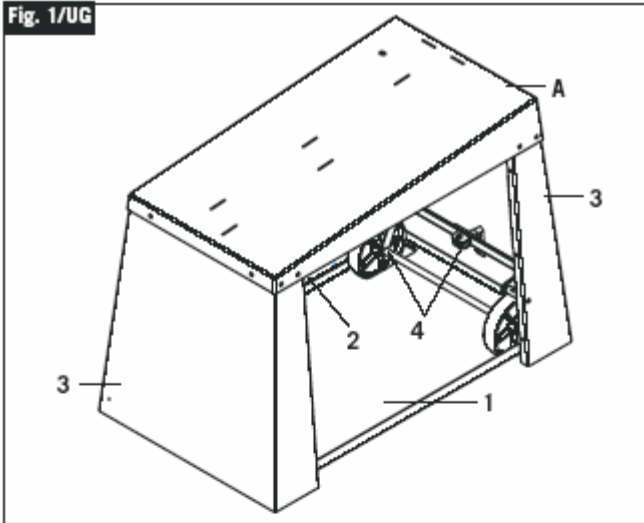


Fig. 2/UG

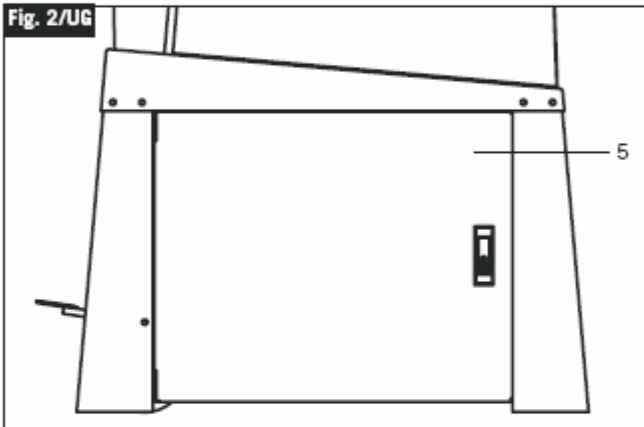


Fig. 3/UG

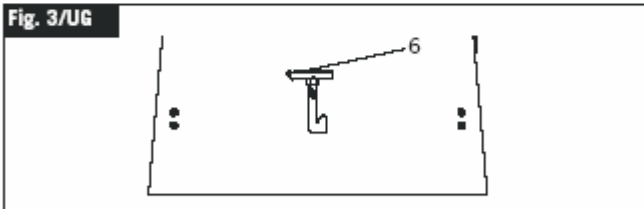
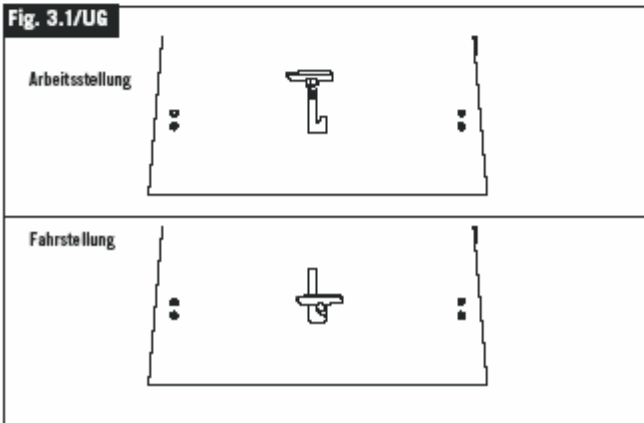


Fig. 3.1/UG



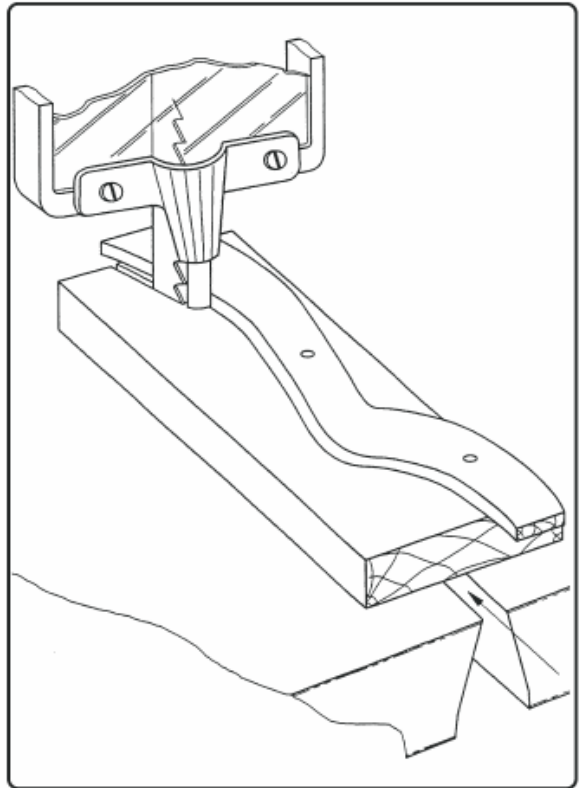
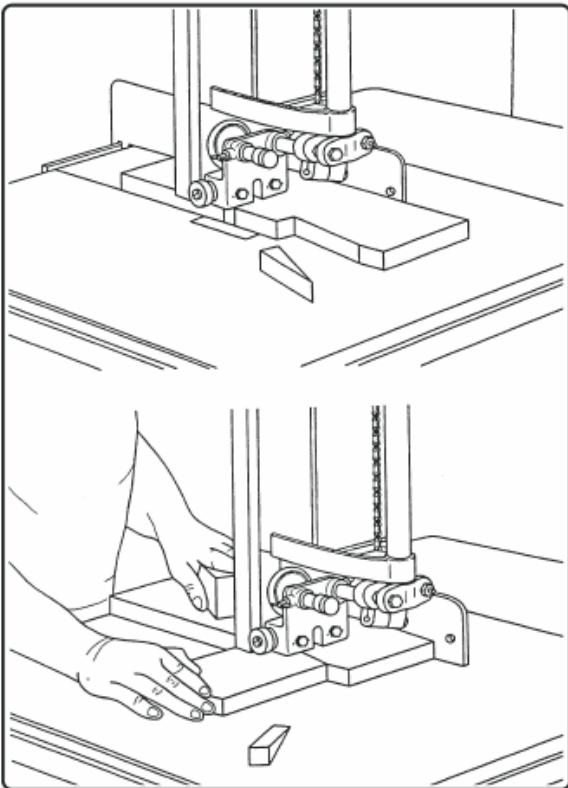
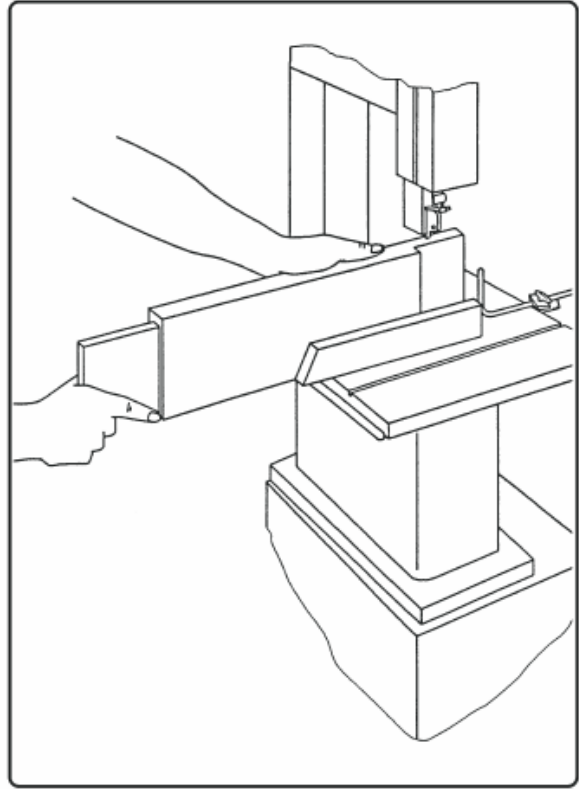
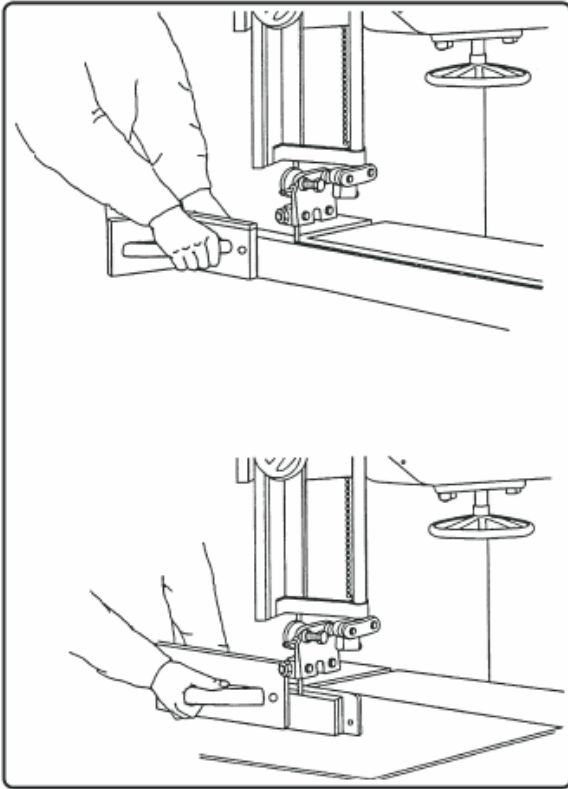


Fig. A



Fig. D

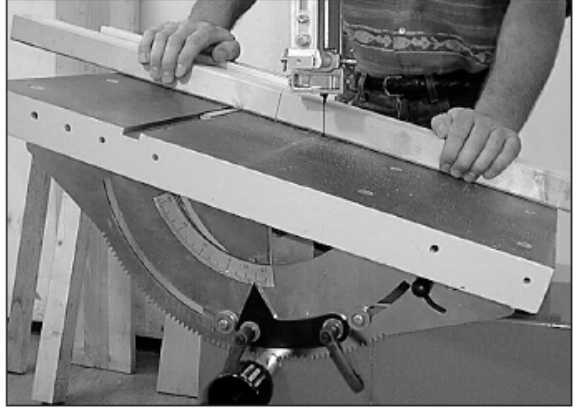


Fig. B

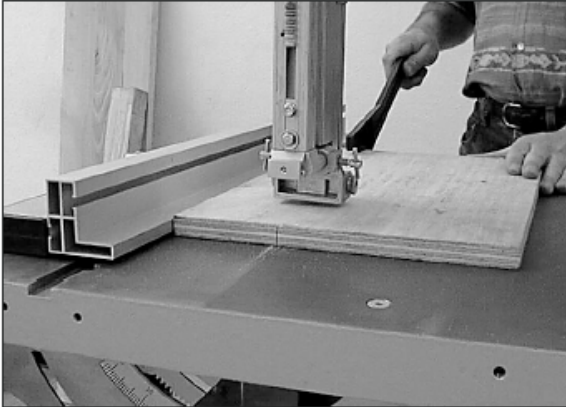


Fig. E

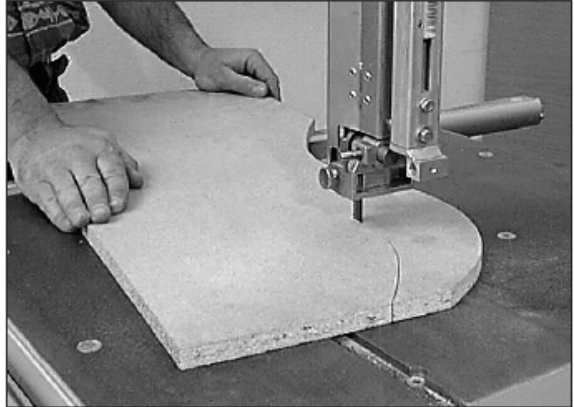


Fig. C

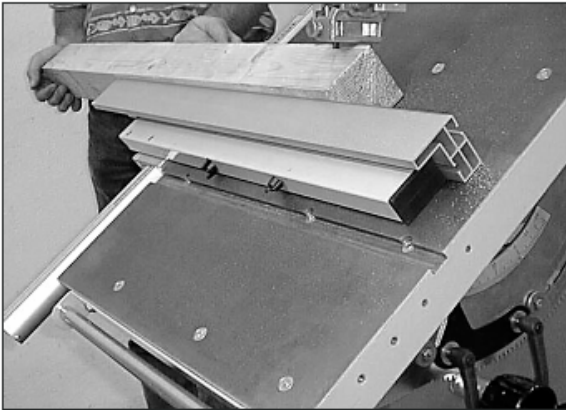
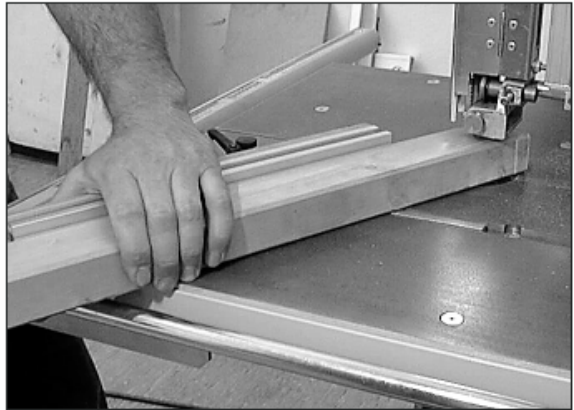


Fig. F



Výrobce

Scheppach
Fabrikation von Holzbearbeitungsmaschinen GmbH
Günzburger Straße 69
D-89335 Ichenhausen

Vážený zákazníku

Přejeme Vám příjemné a úspěšné pracovní zkušenosti s Vaším novým strojem společnosti Woodster.

Poznámka:

V souladu se zákonem odpovědnosti za produkt určený k použití není výrobce tohoto stroje odpovědný za škody, ke kterým dojde na samotném stroji nebo ve spojení s tímto strojem v případě že:

- je se strojem nesprávně manipulováno,
- nejsou dodrženy pokyny pro použití tohoto stroje,
- jsou prováděny opravy neoprávněným personálem,
- je provedena instalace nebo výměna neoriginálních náhradních dílů,
- je stroj použit pro jiné účely, než pro které byl určen,
- dojde k selhání elektrického systému kvůli nedodržení elektrických specifikací a norem VDE 0100, DIN 57113 / VDE 0113.

Doporučení:

Před montáží a použitím stroje si pozorně přečtete celý návod k obsluze.

Tento návod k obsluze je určen pro usnadnění vašeho seznámení se strojem a využití jeho možností použití.

Návod k obsluze obsahuje důležité informace týkající se bezpečného, správného a ekonomického použití vašeho stroje, zabránění nebezpečí, úspory nákladů na opravu, snížení doby nečinnosti a zvýšení spolehlivosti a životnosti stroje.

Je nutné, abyste vždy dodržovali nejen bezpečnostní předpisy uvedené v tomto návodu, ale i předpisy platné ve vaší zemi, které se vztahují k činnosti stroje.

Návod k obsluze vložte do průhledné složky pro ochranu před špínou a vlhkostí a uchovávejte ho v blízkosti stroje. Před použitím stroje je nutné, aby si veškerý personál určený pro obsluhu stroje pozorně přečetl celý návod a dodržoval všechny pokyny, které jsou v něm uvedeny. Stroj mohou obsluhovat pouze osoby, které byly vyškoleny v jeho použití a informovány o možných nebezpečích, ke kterým může dojít při práci se strojem. Obsluha stroje musí splňovat minimální požadovaný věk.

Kromě bezpečnostních předpisů uvedených v tomto návodu a speciálních předpisů platných ve vaší zemi je rovněž nutné dodržovat obecně platná technická pravidla pro práci s dřevoobráběcími stroji.

Obecné informace

- Když stroj vybalíte z jeho obalu, zkontrolujte, zda se žádná jeho část při přepravě nepoškodila. V případě jakýchkoliv vad ihned kontaktujte dodavatele.
- Na pozdější reklamace nebude brán ohled.
- Zkontrolujte, zda dodávka obsahuje všechny části stroje.
- Před používáním stroje si pozorně přečtěte návod k obsluze pro seznámení se strojem.
- Při použití příslušenství nebo výměně opotřebovaných dílů za nové používejte pouze originální díly společnosti Scheppach. Náhradní díly jsou k dispozici u vašeho specializovaného prodejce.
- Při objednávání náhradních dílů specifikujte číslo dílu, typ stroje a rok jeho výroby.

Basato 7

Obsah dodávky:		
		Pásová pila
		Stůl pily
		Paralelní vodící lišta
		Návod k obsluze
		Vodící profil s nastavovacím knoflíkem
		Přípojka pro odsávání
		Suvná tyč
		Taška s příslušenstvím
		Klíč na šestihran SW 10/13
		Milimetrové pravítko
		Držák pro přepravu
		Podstavec
		Klíč na šestihran SW 3 / SW 5
Technické údaje:		
Šířka průchodu mm		375
Výška průchodu mm		250
Rozměry stolu mm		400 x 548
Rychlost řezání 1/min		800/1200
Délka pilového pásu mm		2895
Šířka pilového pásu mm		6/30
Výška stolu		1010
Rozměry H x W x D mm		1800 x 643 x 1048
Rozsah naklopení stolu °		-17° – +45°
Celková hmotnost kg		108
Průměr odsávacího hrdla mm		100
Průměr koleček pásové pily mm		380
Výkon		
Motor Va.c./Hz	230-240/50	400/50
Příkon P1 W	1,5	1,5
Výkon P2 W	1,5	1,5
Pracovní režim	S1	S1
Otáčky	1500	1500
Ochrana motoru	Ano	Ano
Podpěťové vybavení	Ano	Ano
Zásuvka	Schuko	CEE

Změny technických údajů vyhrazeny!

Místa v tomto návodu, která se týkají bezpečnosti, jsou označena symbolem .

Obecné bezpečnostní předpisy

- Zajistěte, aby se všichni, kdo pracují se strojem, seznámili s bezpečnostními pokyny. Personál určený pro práci se strojem si musí před prováděním jakýchkoliv činností přečíst návod k obsluze a zejména kapitolu „Bezpečnostní pokyny“. Je příliš pozdě seznamovat se s návodem k obsluze při práci se strojem. Tento pokyn se týká zejména personálu, který se strojem pracuje pouze příležitostně, např. provádí jeho údržbu nebo přípravu.
- Dodržujte všechny bezpečnostní pokyny a upozornění, které jsou připevněné ke stroji.
- Zajistěte, aby všechny bezpečnostní pokyny a upozornění, které jsou připevněné ke stroji, byly plně čitelné.
- Zkontrolujte všechny napájecí kabely. Nepoužívejte vadné kabely.
- Ujistěte se, že stroj stabilně stojí na pevném podkladu.
- Zajistěte, aby byly pracovní plocha a okolí stroje dostatečně osvětleny.
- Upozornění při práci: Prsty a ruce jsou vystaveny nebezpečí poranění řeznými nástroji.
- Při práci se strojem musí být všechna bezpečnostní zařízení a kryty nainstalovány a uzavřeny.
- Nedovolte jiným osobám, obzvláště dětem, přibližovat se k pracovní ploše stroje, jeho elektrické síti a zásuvkám.
- Dbejte na to, aby děti neměly přístup ke stroji, když stroj není v provozu.
- Nepřetěžujte vybavení a používejte ho pouze v takovém kapacitním rozsahu, který je uveden v technických údajích v návodu k obsluze.
- Při práci se strojem ve venkovním prostředí zajistěte, aby se stroj nacházel ve svislé poloze a používejte obuv s proti-klužnými podrážkami.
- Nepoužívejte napájecí kabel pro jiné účely, než pro které byl určen. Ved'te kabel mimo zdroje tepla, olejové skvrny a ostré hrany.
- Pro kvalitnější a bezpečnější práci používejte pouze dobře naostřené nástroje.
- Udržujte vaše ruce suché a čisté od oleje a maziv.
- Před spuštěním stroje zkontrolujte, zda se na stroji nenachází klíče a seřizovací nástroje.
- Při práci se strojem ve venkovním prostředí používejte pouze schválené a řádně označené prodlužovací kabely.
- Nedovolte jiným osobám, obzvláště dětem, přibližovat se k pracovní ploše stroje a jeho elektrické síti.
- Věnujte pozornost práci, kterou vykonáváte. Počínejte si opatrně vzhledem k prováděné práci. Nepoužívejte zařízení, pokud nejste plně soustředění.
- Při práci se strojem musí být všechna bezpečnostní zařízení a kryty řádně nainstalovány.
- Zabraňte dětem přibližovat se ke stroji, když je stroj připojen do přívodu elektrické energie.
- Udržujte na pracovišti pořádek, odstraňte veškeré odštěpky a dřevěný odpad. Nepořádek na pracovní ploše může způsobit vážné nehody.
- Chraňte zařízení před deštěm a vlhkostí.
- Nepoužívejte stroj ve vlhkém nebo mokřém prostředí.
- Uskladnění stroje provádějte na bezpečném místě tak, aby stroj nemohl způsobit poranění personálu a nemohl být uveden do provozu. Zajistěte, aby stroj nebyl umístěn v nechráněném venkovním nebo vlhkém prostředí.
- Používejte stroj pouze v souladu s použitím, pro které byl určen.

- Nepoužívejte stroj v místech, kde hrozí nebezpečí požáru nebo výbuchu.
- Při práci se strojem se vyvarujte kontaktu částí vašeho těla s uzemněnými předměty (např. potrubí, radiátory, elektrické vařiče, chladničky).
- Personál pracující se strojem musí být starší osmnácti let. Učni musí být starší šestnácti let a mohou pracovat se strojem pouze pod dohledem dospělé osoby.
- Personál pracující se strojem nesmí být od práce rozptylován.
- Na pracovní ploše stroje se nesmí nacházet odštěpky a dřevěný odpad.
- Používejte pouze přilehlý oděv. Sundejte si prsteny, náramky a veškeré další šperky.
- Při práci se strojem používejte chránič očí a protiprachovou masku.
- Při práci se strojem vždy používejte ochranné brýle.
- Používejte ochrannou příkrývku nebo síťku na dlouhé vlasy.
- Při práci s pilou nepoužívejte pracovní rukavice s výjimkou obrábění hrubých materiálů.
- Nastavte správnou rychlost otáčení.
- Bezpečnostní zařízení, která se nacházejí na stroji, nesmí být demontovány ani vyřazeny z provozu.
Čištění, výměna náhradních dílů, kalibrace a nastavování stroje musí být prováděny pouze tehdy, je-li motor stroje vypnutý. Vytáhněte napájecí kabel ze zásuvky a počkejte, než se nástroj zcela zastaví.
- Instalace a opravy elektrického vybavení stroje smí provádět pouze kvalifikovaný elektrotechnik.
- Po dokončení oprav nebo údržby musí být všechna ochranná a bezpečnostní zařízení ihned umístěna zpět na své místo.
Při opravování jakýchkoliv poruch vypněte stroj a vytáhněte napájecí kabel ze zásuvky!
- Použijte odsávací zařízení pro odsávání pilin a odštěpků. Rychlost průtoku vzduchu by měla být 20 m/s.
- Před spuštěním stroje zkontrolujte vodítko pilového pásu a napnutí pásu.
- Nepoužívejte naprasklé nebo pokřivené pilové pásy.
- Pokud dojde k opotřebování drážky na vložkách stolu, vyměňte je.
- Pokud provádíte podélné řezání proti paralelnímu koncovému dorazu, musíte použít suvnou tyč.
- Suvnou tyč je rovněž nutné použít v případě, když je vzdálenost mezi paralelním koncovým dorazem a pilovým pásem menší než 120 mm.
- Pokud suvnou tyč nepoužíváte, uchovávejte ji v zadní části stroje.
- Poškozené nebo provozu-neschopné suvné tyče je nutné vyměnit.
- Při řezání kulatiny je nutné použít vhodný suport, který zabraňuje otáčení dílce.
- Při řezání kulatiny se ujistěte, že se dílec neotáčí.
- Při řezání těžkých nebo velkých dílců používejte vhodné pracovní pomůcky pro jejich podpírání a zajištění (válečkové suporty, které jsou k dispozici jako speciální příslušenství).
- Pro řezání dílce použijte vhodný suport a pro snížení hluku použijte vhodný pilový pás.
- Umístěte horní vodítko pilového pásu co nejbližší k dílci.
- Poté, co provedete nastavení výšky, je nutné nastavovací zařízení znovu zajistit.
- Na šikmých stolech umístěte podélné dorazy na spodní polovinu stolu.
- Po vypnutí stroje nezpomalujte pilový pás tlakem na jeho boční stranu.
- Zablokované dílce vytahujte ze stroje pouze tehdy, když je motor vypnutý a pilový pás zcela zastavený.

- Při zjištění i třeba jen nepatrného pohybu stroje odpojte jeho přívod elektrické energie. Před opětovným uvedením stroje do provozu ho znovu připojte do elektrické zásuvky.
- Předtím, než opustíte pracoviště, vypněte stroj a odpojte napájecí kabel ze zásuvky. Když stroj není používán, vždy odpojte napájecí kabel ze zásuvky.
- Před uvedením stroje do provozu zkontrolujte funkci bezpečnostních zařízení a vypínače. Nepoužívejte stroj, pokud jsou bezpečnostní zařízení, vypínač, napájecí kabely, zástrčka nebo jakékoliv jiné části stroje poškozeny.
- Upozornění: Před prováděním přepravy stroje vždy umístěte horní vodítko pilového pásu do nejnižší pozice a zajistěte ho. Dvířka musí být vždy uzavřená a zamknutá.

Správné použití stroje

Stroje s označením CE vyhovují všem platným strojním směrnicím EC i všem příslušným směrnicím pro daný stroj.

- Před prováděním práce se strojem musí být na stroji nainstalována všechna ochranná a bezpečnostní zařízení.
- Obsluha stroje je prováděna jednou osobou. Pracovník obsluhy stroje je odpovědný za jakoukoliv další osobu, která se nachází na pracovišti.
- Dodržujte všechny bezpečnostní pokyny připevněné ke stroji.
- Zajistěte, aby všechny bezpečnostní pokyny, které jsou připevněné ke stroji, byly plně čitelné.
- Pásová pila spolu s jejími nástroji a příslušenstvím je určena výhradně pro řezání dřeva, materiálů podobných dřevu a barevných kovů a oceli.
- Maximální rozměry dílců, které mohou být na stroji obráběny, nesmí být u standardní verze větší než rozměry stolu.
- Pokud jsou rozměry dílců větší než rozměry stolu, je nutné pracovní stůl prodloužit použitím nástavce nebo speciálního suportu (volitelné vybavení).
- Pásovou pilu je rovněž možné použít pro řezání kovů, musí být však vybavena speciálním suportem (volitelné vybavení) a je nutné přizpůsobit její rychlost. Pila nesmí být používána pro řezání slitin kovů, které obsahují více než 80% magnézia, protože hrozí nebezpečí požáru.
- Použitím speciálního pilového pásu může pásová pila provádět řezání barevných kovů a plastů. Pila nesmí být používána pro řezání slitin kovů, které obsahují více než 80% magnézia, protože hrozí nebezpečí požáru. Používejte pouze pilové pásy dodávané výrobcem.
- Při práci v uzavřených prostorách musí být stroj připojen do odsávacího systému pro odstraňování odštěpků a pilin. Rychlost průtoku vzduchu musí být 20 m/s. Tlak vzduchu musí být 860 Pa.
- Odsávací zařízení se automaticky aktivuje 2-3 sekundy poté, co je provedena aktivace nástroje. Tato prodleva složí pro zabránění přetížení pojistky.
- Po provedení deaktivace pohybu nástroje zůstává odsávací zařízení ještě 2-3 sekundy aktivováno a poté se automaticky vypne. Díky této prodlevě odsávací zařízení odstraní zbylý prach, jak je to požadováno německými předpisy pro práci s nebezpečnými materiály. Tato skutečnost má za následek úspornější spotřebu elektrické energie a snížení hladiny hluku, protože odsávací zařízení pracuje pouze při pohybu nástroje.
- Odsávací zařízení, které vyhovuje komerčním předpisům, musí být použito pro odsávání v komerční sféře.

- Nevypínejte ani neodpojujte odsávací zařízení, když stroj pracuje.
- Stroj musí být používán pouze v technicky dokonalých podmínkách v souladu s použitím, pro které byl určen, podle pokynů uvedených v návodu k obsluze a pouze personálem, který je plně seznámen s riziky, která práce se strojem zahrnuje. Veškeré provozní poruchy, obzvláště pak ty, které mají vliv na bezpečnost stroje, je nutné bezprostředně opravit.
- Je nutné dodržovat pokyny pro bezpečnost, práci a údržbu uvedené výrobcem a respektovat technické údaje týkající se rozměrů.
- Je rovněž nutné dodržovat předpisy týkající se prevence nehod a další obecně uznávaná bezpečnostně-technická pravidla.
- Stroj smí být používán a udržován pouze personálem, který je seznámen se strojem a vyškolen v jeho použití. Svévolné úpravy stroje zbavují výrobce veškeré odpovědnosti za jakékoliv vzniklé škody.
- Stroj musí být používán pouze s originálním příslušenstvím a nástroji dodanými výrobcem.
- Jakékoliv jiné použití, které není uvedeno v návodu k obsluze, je považováno za neoprávněné. Výrobce není odpovědný za škody, ke kterým došlo kvůli neoprávněnému použití stroje. Za všechna rizika přebírá odpovědnost obsluha.
- Upozornění: při použití jiných nástrojů nebo příslušenství, než je uvedeno v návodu k obsluze, může dojít k nebezpečí poranění personálu.

⚠ Zbývající nebezpečí

Stroj byl vyroben použitím moderní technologie v souladu s platnými bezpečnostními normami. I přes to se mohou při práci vyskytovat některá zbývající nebezpečí.

- Nebezpečí poranění prstů a rukou pilovým pásem kvůli nesprávnému vedení dílce.
- Poranění způsobená vymrštěným dílcem kvůli jeho nesprávnému upnutí nebo vedení, jako je například práce bez suvné tyče.
- Ohrožení zdraví způsobené prachem a dřevěnými pilinami. Používejte osobní ochranné vybavení, jako například kryt očí. Používejte odsávací zařízení.
- Poranění způsobená poškozeným pilovým pásem. Pravidelně kontrolujte, zda pilový pás není poškozen.
- Nebezpečí poranění prstů a rukou během provádění výměny pilového pásu. Používejte ochranné pracovní rukavice.
- Nebezpečí poranění způsobené aktivováním činnosti pilového pásu při spuštění stroje.
- Nebezpečí poranění elektrickým proudem způsobené použitím nesprávných nebo poškozených napájecích kabelů.
- Na dlouhé vlasy používejte ochrannou přikrývku nebo síťku.
- Dokonce i po dodržení všech bezpečnostních opatření mohou vyvstat další nebezpečí, která nejsou dosud zřejmá.
- Zbývající nebezpečí je možné minimalizovat dodržováním pokynů uvedených v kapitolách „Bezpečnostní pokyny“ a „Správné použití stroje“ a vůbec v celém návodu k obsluze.

Příprava stroje, obrázek 9

Připravte místo instalace stroje. Zajistěte dostatek volného prostoru pro bezpečné provádění obsluhy stroje. Stroj je navržen pro práci v uzavřených prostorách a musí být umístěn na pevném a rovném povrchu. Stabilita stroje je zajištěna jeho připevněním k podlaze pomocí čtyř šroubů.

Přeprava

Stroj může být zvedán a přepravován pouze v uvedených bodech (viz obrázek 11). Nikdy stroj nezvedejte za bezpečnostní zařízení, nastavovací páky nebo stůl. Během přepravy stroje se musí kryt pilového pásu nacházet v nejnižší poloze a v blízkosti stolu.

Nikdy stroj nezvedejte za stůl!

Během přepravy stroj vypojte z přívodu elektrické energie.

Popis stroje

Díky svému dokonalému provedení nabízí tento stroj všestranné použití při zpracování dřeva a plastů v řemeslných dílnách.

Horní a spodní kotouče pilového pásu jsou chráněny pevným a kloubovým krytem. Hladká část pilového pásu nad povrchem stolu je chráněna krytem, který je připevněný k vodítku pilového kotouče a zajištěný proti náhodnému otevření pevným krytem horního kotouče pilového pásu. Hladká část pilového pásu pod stolem je chráněna pevným krytem.

Rozsah naklonění stolu od 0° do +45° poskytuje všestranné možnosti řezání, například:

- Podélné řezy
- Příčné řezy
- Diagonální řezy
- Obloukové a nepravidelné řezy
- Řezy pro vložení čepů
- Řezy na hranách pravouhlých trámů.

Prohlédněte si také kapitulu „Provozní pokyny“ v návodu k obsluze.

Montáž

Montážní nářadí

1 montážní klíč SW 10

1 klíč se šestihrannou hlavou SW 3

1 klíč se šestihrannou hlavou SW 6

Z důvodů balení stroje jsou stůl a některá další zařízení pily ze stroje demontovány.

Instalace stolu, obrázek 1

- Otevřete kryt a nastavte otočné segmenty na 30°.
- Volně přišroubujte stůl
 - 4 šestihranné šrouby s hlavou M 6 x 12
 - 4 pojistné podložky A 6,4

Obrázek 1.1

Zašroubujte seřizovací šroub na spodní straně stolu o 29 mm a ručně ho zajistěte.

Obrázek 2 Nastavení stolu

Nastavte stůl do pozice 0° a dotáhněte šroub s křídlovou maticí (A).

Vyrovnejte stůl tak, aby byl rovnoběžný s pilovým pásem, a dotáhněte čtyři šestihhrané šrouby nacházející se v otočném segmentu.

Povolte šroub s křídlovou maticí (A) a vyrovnejte stůl do pravého úhlu vůči pilovému pásu, nastavte ho pomocí seřizovacího šroubu (L) a připevněte ho maticí.

Použijte úhlový doraz.

V případě potřeby nastavte pravítko na 0.

Obrázek 2.1 Nastavení pilového pásu do středu drážky stolu

Povolte tři šestihhrané matice (X) o asi dvě otáčky a posuňte suport se stolem tak, aby se pilový pás nacházel ve středu drážky stolu. Poté znovu dotáhněte šestihhrané matice.

Montáž podélného koncového dorazu, obrázek 3

- Zašroubujte do stolu 4 šrouby s křídlovou maticí M 6x12 do vzdálenosti 5 mm, každý spolu s jednou podložkou a jednou pérovou podložkou.
- Vložte na stůl vodítko.
- Připevněte vodítko ke stolu pomocí šroubu M 6 x 20, podložky a pérové podložky (obrázek 3.1).
- Dotáhněte šroub tak, aby se vodítko mohlo volně pohybovat, namontujte na šroub šestihhranou maticí.
- Dotáhněte 4 šrouby s křídlovou maticí.

Obrázek 4

Umístěte podélný koncový doraz na vodítko na pravé straně pilového pásu a připevněte ho. Vodítko musí být rovnoběžné s drážkou ve stolu. Nastavení rovnoběžnosti vodítka s drážkou stolu je možné provést povolením šroubu s válcovou hlavou. Nejprve ze šroubu sejměte ochrannou krytku.

Nastavení podélného koncového dorazu, obrázek 5

Umístěte podélný koncový doraz na podložku nalevo od pilového pásu, naměřte 50 mm od pilového pásu k podložce dorazu. Měrka na zvětšovací skle by měla nyní ukazovat 50 mm. V případě potřeby měrku přenastavte tak, že povolíte šroub s hlavou Philips (K) na měrce a nastavíte ji do polohy 50 a znovu šroub s hlavou Philips dotáhněte.

Uzavřete ochranný kryt

Připevnění držáků pro přepravu, obrázek 6

- Posuňte držák pro přepravu (A) do otvoru na přední straně krytu rámu, co nejdál to bude možné, a lehce jím otočte pro jeho zajištění.

Montáž podstavce

Obsah dodávky:

- 1 podkladová deska
- 1 boční kryt
- 1 přední suport
- 1 zadní suport vybavený kolečky
- 1 dvířka cpl
- 1 taška s příslušenstvím
- 1 návod k obsluze

Položte za pásovou pilu dřevěný hranol a poté opatrně překlopte pilu tak, aby se podkladová deska nacházela na dřevěném hranolu.

Obrázek 1/podkladová deska

Ručně přišroubujte podkladovou desku (1) pásové pily, boční kryt (2) a oba suporty (3) k sobě, příliš však šrouby nedotahujte.

Obrázek 2/UG

Znovu umístěte pásovou pilu do svislé polohy, vyrovnejte ji a dotáhněte šrouby. Přišroubujte k podstavci dvířka (5).

Přeprava, obrázek 3/UG

Při přepravě pásové pily ji lehce naklopte na přední stranu, pomocí nohy zešlápněte pedál do spodní polohy a poté na přední straně vysuňte držák pro přepravu (A, obrázek 6). Přepravu pásové pily můžete provést tak, že pomocí držáku pilu lehce nadzvednete.

Pro umístění pásové pily na novém místě ji lehce naklopte na přední stranu a pomocí nohy posuňte pedál do horní polohy. Poté zastrčte držák pro přepravu a zjistěte ho (obrázek 3.1/UG).

Upozornění: Než začnete pásovou pilu znovu používat, zkontrolujte, zda se cele nachází na podlaze.

Výměna pilového pásu, obrázek 7

Upozornění: Odpojte pásovou pilu z elektrické zásuvky!

- Otevřete kryt pilového pásu a zajistěte ho pomocí pojistného kolíku.
- Povolte pilový pás odšroubováním upínacího šroubu B.
- Nainstalujte nový pilový pás.
- Otáčejte kotoučem pilového pásu ve směru řezu a při tom pomocí páky B pilový pás dotahujte. Napnutí pilového pásu závisí na jeho šířce. Širší pilové pásy musí být více napnuty než užší pilové pásy.

Upozornění: Přehřátí pilového pásu může vést k jeho předčasnému zlomení.

Po dokončení práce pásové pily by měl být pilový pás vždy povolen! Povolte pilový pás posunutím páky A do polohy „O“.

▲ Uvedení stroje do provozu

Před uvedením stroje do provozu pečlivě dodržujte bezpečnostní pokyny.

Při práci se strojem musí být všechna ochranná zařízení a kryty řádně namontovány.

Výměna pilového pásu, obrázek 6

Pomocí klíče se šestihrannou hlavou SW 6 otevřete ochranný kryt, pomocí otočné páky (B) uvolněte pilový pás a vyjměte ho. Nainstalujte nový pilový pás a lehce ho dotáhněte. Ručně otáčejte kotoučem pilového pásu ve směru řezu a při tom pilový pás dotahujte. Napnutí pilového pásu závisí na jeho šířce. Širší pilové pásy musí být více napnuty než užší pilové pásy. Příliš vysoké napnutí pilového pásu způsobuje jeho předčasné zlomení.

Nastavení pilového pásu na střed, obrázek 7

- Pilový pás musí procházet středem kotoučů pásu.
- Ručně otočte horní kotouč pásu ve směru řezu a pomocí páky (C) proveďte nastavení pásu na střed. Pro provedení nastavení je nutné povolit křídlovou matici (D).
- Po dokončení nastavování znovu dotáhněte křídlovou matici (D).

Upozornění! Znovu uzavřete ochranný kryt pomocí klíče se šestihrannou hlavou.

Obrázek 7

Odšroubujte pojistnou matici (F), nastavte vzdálenost pomocí otočné páky (E) a znovu přišroubujte pojistnou matici.

Protitlaková ložiska, obrázek 8

Protitlaková ložiska (G) absorbují tlak posuvu dílce. Nastavte horní a spodní protitlakové ložisko tak, aby se jemně dotýkalo zadní strany pilového pásu.

Vodící válečky, obrázek 8

Nastavte horní a spodní vodící válečky (H) tak, aby odpovídaly šířce pilového pásu. Přední hrany vodících váleček nesmí sahat dále než zuby pilového kotouče. Když se vodící válečky jemně dotýkají pilového pásu, posuňte sedlo válečku pomocí vroubkovaného šroubu směrem od pilového pásu.

Pilový pás se nesmí zasekávat!

Montáž, úhlového dorazu obrázek 9

Příšroubujte úhlový doraz pomocí šestihranného šroubu M 6x12, podložky A6 a šestihranné matice M6. Je doporučeno připevnit pásovou pilu na pracovní desku nebo sůl, aby nedošlo k jejímu převrhnutí.

Přípojka pro odsávání

Z důvodů přepravy není přípojka pro odsávání řádně nainstalována na stroji a je nutné ji otočit tak, aby se upevňovací šrouby nacházely v horizontální poloze.

Na přípojce pro odsávání se nachází redukce pro připojení průmyslových podtlakových čističů.

⚠ Provozní pokyny

Následující doporučení slouží jako příklady bezpečného používání pásových pil.

Následující způsoby bezpečného provozu mohou být brány jako pomoc pro dosažení bezpečnosti. Nemohou však být vhodně, kompletně ani obecně aplikovány na každé použití. Tyto informace nepojednávají o všech možných podmínkách nebezpečí a musí být správně interpretovány.

- Při práci v uzavřených prostorách připojte stroj do odsávacího zařízení. Odsávací zařízení, které vyhovuje komerčním předpisům, musí být použito pro odsávání v komerční sféře.
- Pokud pila není v provozu (např. po dokončení práce), povolte pilový pás. Umístěte na stroj hlášení pro dalšího uživatele o tom, že je pilový pás povolen.
- Uchovávejte nepoužívané pilové pásy na bezpečném a suchém místě. Před použitím pilových pásů zkontrolujte, zda nejsou pilové pásy poškozeny (vylámané zuby, praskliny). Nepoužívejte poškozené pilové pásy!
- Při manipulaci s pilovými pásy používejte vhodné pracovní rukavice.
- Před uvedením stroje do provozu musí být všechna ochranná a bezpečnostní zařízení řádně namontována na stroji.
- Nikdy neprovádějte čištění pilového pásu nebo vodítka pilového pásu pomocí ručního kartáče nebo škrabky tehdy, když pásová pila pracuje. Pilové pásy pokryté pryskyřicí snižují provozní bezpečnost, a proto je nutné provádět jejich pravidelné čištění.
- Z důvodů vaší osobní bezpečnosti používejte ochranné brýle a ochrannou příkrývku hlavy. Na dlouhé vlasy používejte síťku. Volné rukávy si srolujte nad lokty.
- Při práci vždy umístěte vodítko pilového kotouče co nejblíže k dílci.
- Zajistěte, aby byly pracovní plocha a okolí stroje dostatečně osvětleny.
- Pro podélné řezy vždy používejte doraz, aby nedošlo k překlopení nebo sklouznutí dílce.
- Při provádění řezání úzkých dílců, které je nutné posunovat manuálně, použijte suvnou tyč.
- Při provádění diagonálních řezů umístěte pilový pás do vhodné polohy a provádějte vedení dílce pomocí dorazu.
- Zajistěte bezpečné vedení dílce.
- Při provádění obloukových a nepravidelných řezů rovnoměrně posunujte dílec pomocí obou rukou, prsty držte přitisknuté k sobě. Držte dílec pomocí rukou v bezpečné oblasti.
- Při provádění opakovaných obloukových nebo nepravidelných řezů použijte šablonu.
- Zajistěte, aby se dílec při řezání kulatých dílců neotáčel.
- Při provádění příčného řezání používejte, z důvodů bezpečnosti, vodítko pro příčné řezání, které je součástí speciálního volitelného příslušenství.

Elektrické připojení

Elektromotor nainstalovaný na stroji je při dodání ihned připraven k provozu.

Připojení motoru vyhovuje příslušným normám VDE a DIN. Elektrické připojení stroje stejně jako použité prodlužovací kabely musí rovněž vyhovovat těmto normám.

Instalaci, opravy a údržbu elektrického vybavení smí provádět pouze specializovaný elektrotechnik.

Důležité informace

Elektromotor je určen pro práci v provozním režimu S1.

V případě, že dojde k přetížení motoru, se motor automaticky vypne. Motor je možné znovu zapnout po uplynutí určitého časového intervalu potřebného pro ochlazení motoru. Tento interval se může měnit.

Vadné napájecí kabely

U napájecích kabelů často dochází k poškození izolace.

Možné příčiny poškození jsou:

- Skřípnutí napájecího kabelu v bodech, kde je veden skrz mezery mezi okny nebo dveřmi.
- Zauzlování napájecího kabelu kvůli jeho nesprávnému připojení nebo vedení.
- Naříznutí napájecího kabelu kvůli jeho přejetí.
- Poškození izolace napájecího kabelu kvůli jeho vytržení ze zásuvky ve zdi.
- Vznik trhlin kvůli stárí izolace.

Takto poškozené napájecí kabely nelze používat, protože poškození izolace činí tyto kabely **velmi nebezpečnými**.

Pravidelně kontrolujte, zda nejsou kabely pro připojení elektrické energie poškozeny.

Při provádění kontroly se ujistěte, že je kabel vypojen z přívodu elektrické energie.

Kabely pro připojení elektrické energie musí vyhovovat příslušným normám VDE a DIN.

Používejte pouze takové napájecí kabely, jejichž označení je H 07 RN. Na všech napájecích kabelech musí být vyražen jejich typ.

Motor AC, obrázek 10

- Síťové napětí musí být 230V / 50Hz.
- Prodlužovací kabely o délce do 25 metrů musí mít průřez 1,5 mm². Kabely o délce větší než 25 metrů musí mít průřez nejméně 2,5 mm².
- Síťové připojení musí být chráněno pomalou pojistkou 16A.

V případě jakýchkoliv dotazů je nutné specifikovat následující informace:

- Výrobce motoru
- Výkon motoru
- Údaje zaznamenané na výkonnostním štítku stroje
- Údaje zaznamenané na výkonnostním štítku vypínače

Pokud má být motor vrácen výrobci, je nutné zaslat kompletní řídicí jednotku s vypínačem.

Údržba

Seřizování, měření a čištění stroje provádějte výhradně tehdy, když je motor vypnutý. Odpojte napájecí kabel stroje z elektrické zásuvky a počkejte, než se pilový pás zcela zastaví.

Po dokončení oprav nebo údržby stroje musí být všechna ochranná a bezpečnostní zařízení bezprostředně nainstalována zpět na stroj.

Zabudovaná kuličková ložiska nevyžadují žádnou údržbu.

Doporučení:

- Jemně namažte otočné části stolu a zařízení pro napínání pilového pásu.
- Pravidelně provádějte čištění pilového pásu. Dřevo zanechává usazeniny pryskyřice. Při čištění pilového pásu doporučujeme použít koncentrát pro odstranění pryskyřice Pharmol HEK, číslo: 61009700.
- Pravidelně kontrolujte vodící válečky a protitlaková ložiska. V případě potřeby znovu proveďte jejich nastavení nebo demontáž, řádně je promažte nebo vyměňte.
- Opotřebované vložky stolu vyměňte.
- Zajistěte, aby byl povrch stolu vždy čistý od pryskyřice.

Speciální příslušenství

Předmět/ použití	Šířka	Tloušťka	Délka	Zuby/palce	Číslo dílu
Pilový pás/ standardní	12	0,65	2895	4	7323 0701
Pilový pás/ obloukové řezy	6	0,65	2895	6	7323 0702
Pilový pás/ barevné kovy	6	0,65	2895	10	7323 0703
Pilový pás/ vertikální řezy na hranách	15	0,65	2895	4	7323 0704
Pilový pás/ jemné řezy	12	0,65	2895	10	7323 0705
Pilový pás/ dřevo a kov	20	0,60	2895	4	7323 0707
Pilový pás/ vertikální řezy na hranách	30	0,60	2895	4	7323 0708
Pilový pás/ barevné kovy	6	0,65	2895	24	7323 0709

Prohlášení o shodě EC

Společnost **scheppach Fabrikation von Holzbearbeitungsmaschinen GmbH**, **Günzburger Str. 69, D-89335 Ichenhausen** tímto prohlašuje, že stroj, který je popsán níže, v důsledku svého návrhu a konstrukce a ve verzi, která byla společností dodána, splňuje příslušná ustanovení následujících norem evropské unie.

V případě provedení jakékoliv úpravy stroje pozbývá toto prohlášení platnosti.

Popis stroje:

Pásová pila

Typ stroje:

Basato 4

Platné normy EC:

Strojní směrnice 98/37/EG, Směrnice o nízkém napětí 72/23/EWG naposledy upravena Směrnicí 93/68/EWG, Směrnice EC-EMV 89/336/EWG naposledy upravena Směrnicí 93/68/EWG.

Použité harmonizační evropské normy:

EN292-1, EN292-2, EN294, EN349, EN418, EN847-1, EN954-1, EN1088, EN50082-1, EN60204-1, EN101014, EN60555-2, EN60555-3, EN61029-1, EN61029-2-5

Použité mezinárodní technické normy a specifikace, zejména:

ISO 7960

Úředně oznámený orgán ve smyslu přílohy VII:

Prüf- und Zertifizierungsstelle

Fachausschuss Holz

Vollmoellerstraße 11

70563 Stuttgart-Vaihingen

Zadaný pro:

EG-Baumusterbescheinigung, GS-Prüfung, Staubprüfung

Místo, datum:

Ichenhausen, 01. 03. 2007

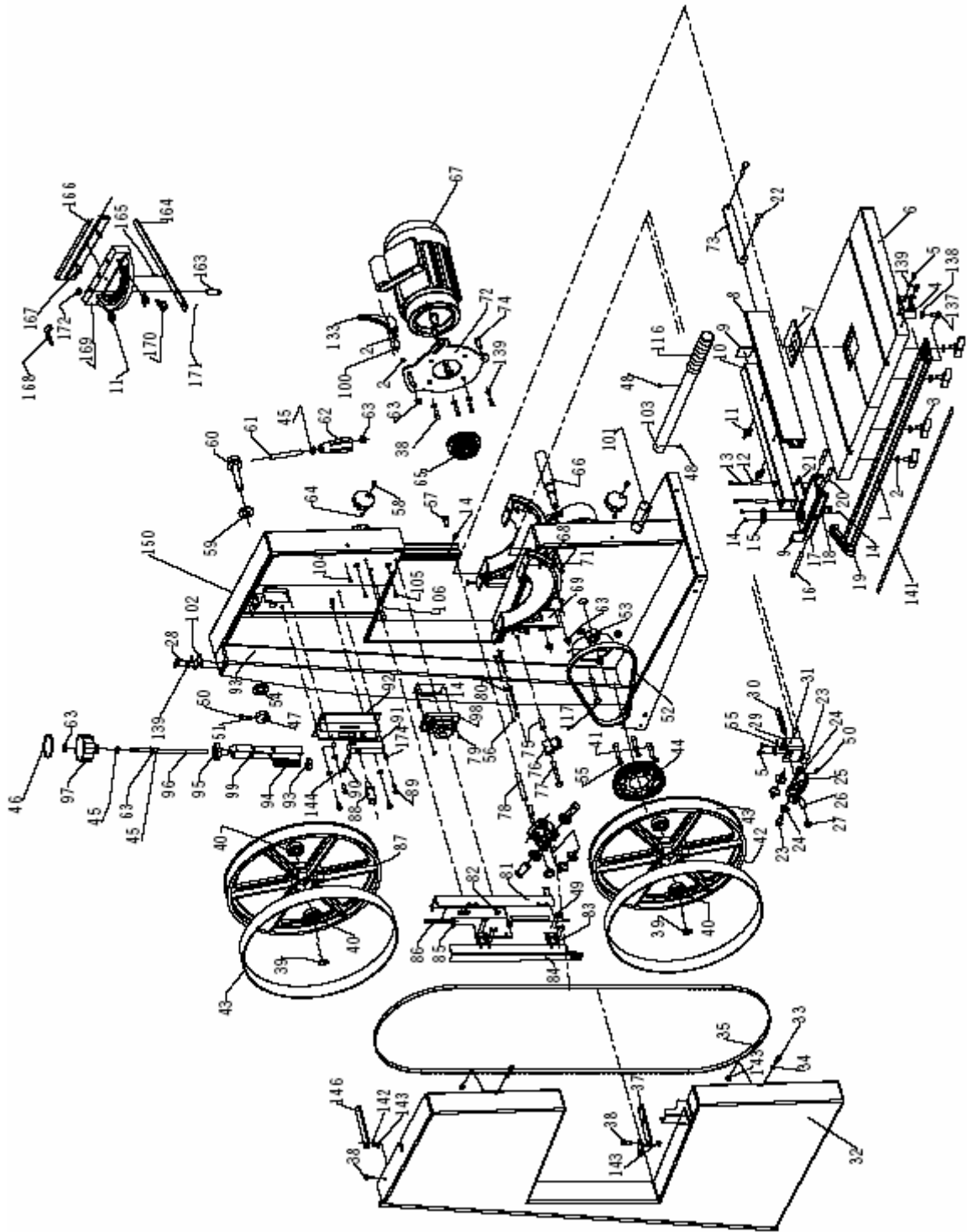
Podpis:

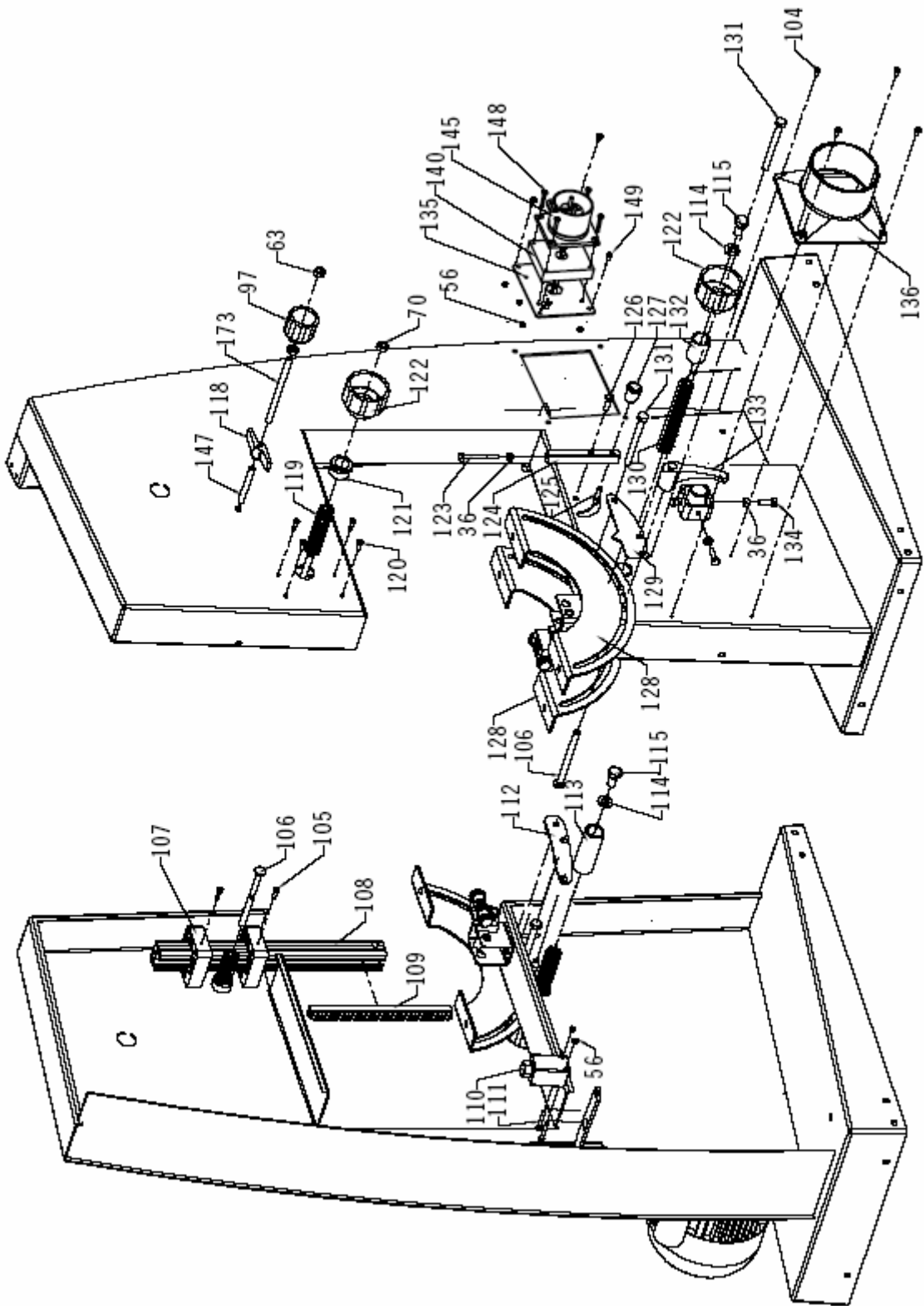


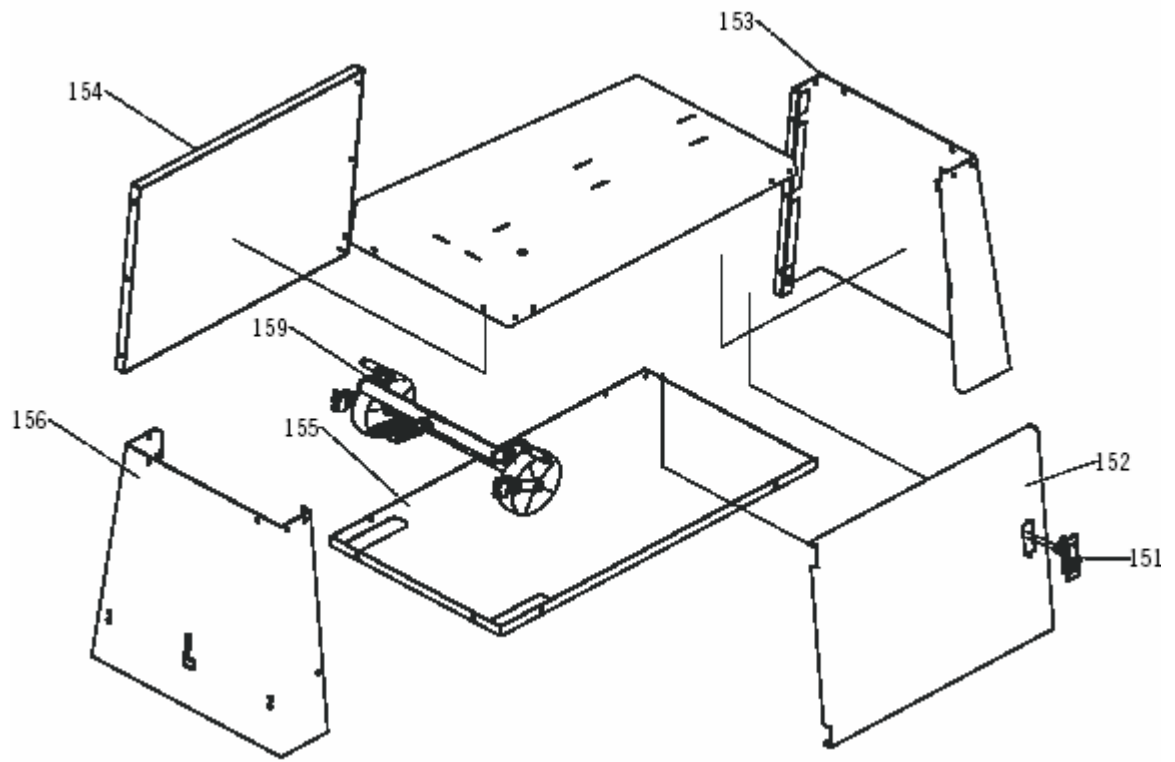
**jménem Wolfgang Windrich
(Technický manager)**

Řešení problémů

Porucha	Možné příčiny	Řešení
Motor nelze spustit.	<ul style="list-style-type: none"> a) Stroj není napájen b) Porucha vypínače nebo kondenzátoru c) Porucha prodlužovacího elektrického kabelu 	<ul style="list-style-type: none"> a) Zkontrolujte připojení stroje do elektrické zásuvky. b) Nechte tato zařízení zkontrolovat elektrotechnikem. c) Vytáhněte zástrčku ze zásuvky, zkontrolujte kabel a v případě potřeby ho vyměňte.
Pilová pás se nepohybuje rovně	<ul style="list-style-type: none"> a) Vodítko bylo nesprávně nastaveno b) Pilový pás není vhodný pro prováděnou práci 	<ul style="list-style-type: none"> a) Nastavte vodítko pilového pásu podle pokynů v návodu k obsluze. b) Zvolte správný pilový pás podle pokynů v návodu k obsluze.
Při řezání se na dřevěných dílcích objevují spálená místa.	<ul style="list-style-type: none"> a) Pilový pás je tupý b) Pilový pás není vhodný pro prováděnou práci 	<ul style="list-style-type: none"> a) Vyměňte pilový pás. b) Zvolte správný pilový pás podle pokynů v návodu k obsluze.
Pilový pás se během řezání zasekává.	<ul style="list-style-type: none"> a) Pilový pás je tupý b) Na pilovém pásu se nacházejí usazeniny c) Vodítko bylo nesprávně nastaveno 	<ul style="list-style-type: none"> a) Vyměňte pilový pás. b) Vyčistěte pilový pás. c) Nastavte vodítko pilového pásu podle pokynů v návodu k obsluze.









Pouze pro země EU.

Neprovádějte likvidaci elektrických nástrojů spolu s domácím odpadem!

V souladu s evropskou směrnicí 2002/96/EC zabývající se likvidací elektrického a elektronického vybavení a její realizací v souladu s vnitrostátními zákony musí být likvidace elektrických nástrojů, které dosáhly konce své životnosti, prováděna samostatně a jejich recyklace musí být ohleduplná k životnímu prostředí.

Prodejce:	Typ stroje:
	Sériové číslo: