

ThinkCentre®

M720t Uživatelská příručka a příručka pro
údržbu hardwaru

Think

The Lenovo logo, consisting of the word "Lenovo" in white text inside a red vertical rectangle.

Typy počítačů Energy Star: 10SQ, 10SR, 10SS, 10TQ, 10U4 a 10U5

Poznámka: Před použitím těchto informací a produktu, který popisují, si nezapomeňte projít *Přehled důležitých informací o produktu* a Dodatek A „Upozornění“ na stránce 77.

Třetí vydání (srpen 2019)

© Copyright Lenovo 2019.

UPOZORNĚNÍ NA OMEZENÁ PRÁVA: Pokud jsou data nebo software dodávány na základě smlouvy GSA (General Services Administration), podléhá jejich použití, reprodukce a zveřejňování omezením stanoveným ve smlouvě č. GS-35F-05925.

Obsah

Kapitola 1. Přehled 1

Pohled zepředu	1
Pohled zezadu	3
Základní deska	5
Štítek s modelem a typem zařízení	6

Kapitola 2. Technické údaje 7

Kapitola 3. Zámky počítače. 9

Zamknutí krytu počítače	9
Aktivace nebo deaktivace zámku E-lock	9
Připojení kabelového zámku typu Kensington	10
Připojení inteligentní kabelové přichytky.	10

Kapitola 4. Výměna hardwaru. 13

Před výměnou hardwaru	13
Seznámení se součástmi FRU (včetně součástí CRU)	13
Vyhledání součástí FRU (včetně součástí CRU)	14
Výměna klávesnice nebo bezdrátové klávesnice	16
Výměna myši nebo bezdrátové myši	17
Výměna napájecího kabelu	21
Výměna prachové clony	22
Odebrání krytu počítače	23
Výměna předního krytu	23
Výměna optické jednotky	24
Výměna rámečku optické jednotky.	25

Výměna úložné jednotky	26
Výměna paměťového modulu	31
Výměna karty PCI Express	34
Výměna karty Wi-Fi	36
Výměna jednotky M.2 SSD	38
Výměna rámečku jednotky SSD M.2	45
Výměna sestavy napájecího zdroje.	46
Výměna antén Wi-Fi.	48
Výměna vnitřního reproduktoru	51
Výměna předního ventilátoru	53
Výměna kabelu k červené kontrolce	55
Výměna snímače teploty	57
Výměna předního rámečku I/O	58
Výměna hlavního vypínače	60
Výměna desky čtečky karet	61
Výměna sestavy chladiče a větráku	62
Výměna procesoru	64
Výměna knoflíkové baterie	67
Výměna zámku E-lock.	69
Výměna spínače přítomnosti krytu	70
Výměna zadního větráku	72
Výměna základní desky	73
Dokončení výměny součástí	74

Dodatek A. Upozornění 77

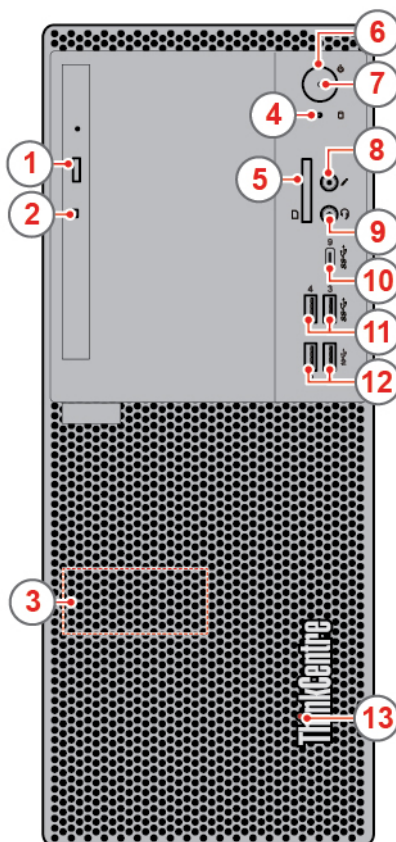
Dodatek B. Ochranné známky 79

Kapitola 1. Přehled

Tato kapitola obsahuje základní informace, jež vám pomohou obeznámit se s vaším počítačem.

Pohled zepředu

Poznámka: Váš model počítače se může od tohoto obrázku mírně lišit.



Obrázek 1. Pohled zepředu

1 Tlačítko pro vysunutí/zasunutí optické jednotky (volitelně)	2 Indikátor činnosti optické jednotky (volitelně)
3 Vnitřní reproduktor	4 Kontrolka stavu úložné jednotky
5 Slot pro čtečku karet (volitelné)	6 Hlavní vypínač
7 Indikátor napájení	8 Konektor mikrofonu
9 Konektor pro sluchátka	10 Konektor USB-C™
11 Konektory USB 3.1 Gen 1 (2)	12 Konektory USB 3.1 Gen 2 (2)
13 Osvětlená červená tečka	

1 Tlačítko pro vysunutí/zasunutí optické jednotky (volitelně)

Slouží k vysunutí zásuvky optické jednotky. Poté, co do zásuvky vložíte disk, ji stisknutím tlačítka vysunout/zasunout zasuňte.

2 Kontrolka činnosti optické jednotky (volitelně)

Tento indikátor svítí v případě, že je optická jednotka používána.

3 Interní reproduktor

Slouží k poslechu zvuků z počítače bez použití sluchátek nebo náhlavní soupravy.

4 Indikátor činnosti úložné jednotky

Tento indikátor svítí v případě, že je úložná jednotka používána.

5 Slot pro čtečku karet (volitelné)

Slouží ke čtení dat z podporované paměťové karty.

6 Hlavní vypínač

Slouží k zapnutí počítače. Pokud nelze počítač vypnout pomocí operačního systému, vypněte jej stiskem a podržením vypínače alespoň na čtyři sekundy.

7 Indikátor napájení

Tato kontrolka svítí, když je počítač v provozu.

8 Konektor mikrofonu

Slouží k připojení mikrofonu k počítači. Pomocí mikrofonu lze zaznamenat zvuky nebo ovládat počítač prostřednictvím softwaru pro rozpoznávání řeči.

9 Konektor pro sluchátka

Slouží k připojení sluchátek nebo náhlavní soupravy k počítači.

10 Konektor USB-C

Konektor použijte k přenosu dat (USB 3.1 Gen 1, 5,0 Gb/s), dobíjení přístroje (5 V/3 A), nebo připojení příslušenství USB-C a rozšiřte tak funkce svého počítače.

11 Konektory USB 3.1 Gen 1

Slouží k připojení zařízení kompatibilního s rozhraním USB. Chcete-li zajistit optimální přenos dat, zařízení USB 3.1 Gen 1 připojte ke konektoru USB 3.1 Gen 2 nebo USB 3.1 Gen 1 namísto konektoru USB 2.0.

12 Konektory USB 3.1 Gen 2

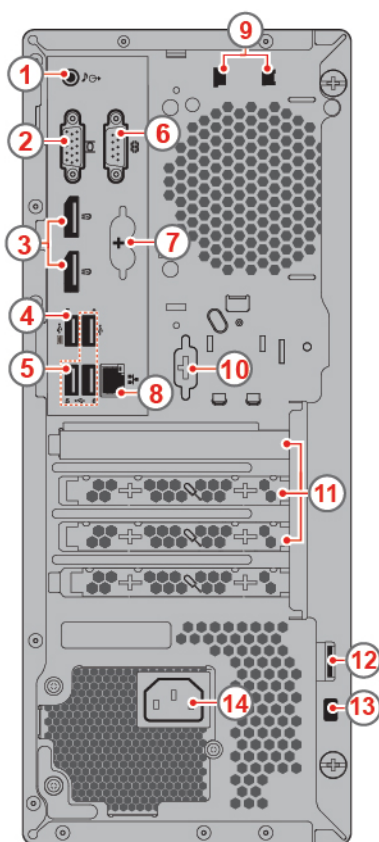
Slouží k připojení zařízení kompatibilního s rozhraním USB. Chcete-li zajistit optimální přenos dat, zařízení USB 3.1 Gen 2 připojte ke konektoru USB 3.1 Gen 2 namísto konektoru USB 3.1 Gen 1 nebo USB 2.0.

13 Osvětlená červená tečka

Tato kontrolka svítí, když je počítač v provozu.

Pohled zezadu

Poznámka: Váš model počítače se může od tohoto obrázku mírně lišit.



Obrázek 2. Pohled zezadu

1 Výstupní zvukový konektor	2 Výstupní konektor VGA
3 Výstupní konektory DisplayPort® 1.2 (2)	4 Konektor USB 2.0
5 Konektory USB 2.0 (3)	6 Konektor sériového portu
7 Konektory klávesnice a myši PS/2 (volitelné)	8 Konektor Ethernet
9 Otvory pro inteligentní kabelovou příchytku (2) (volitelné)	10 Sériový konektor (volitelný)
11 Sloty pro karty PCI Express	12 Oko pro zámek
13 Slot pro bezpečnostní zámek	14 Napájecí konektor

1 Výstupní zvukový konektor

Slouží k odesílání zvukového signálu z počítače do externích zařízení, jako jsou aktivní stereofonní reproduktory, sluchátka nebo multimediální klávesnice. Při připojování stereo audiosystému nebo externího záznamového zařízení propojte vstupní zvukový konektor na zařízení a výstupní zvukový konektor na počítači.

Poznámka: Jestliže je váš počítač vybaven konektorem zvukového výstupu i konektorem pro sluchátka nebo náhlavní soupravu, sluchátka nebo náhlavní soupravu připojujte vždy k tomuto konektoru. Konektor pro sluchátka nepodporuje mikrofony náhlavní soupravy.

2 Výstupní konektor VGA

Odesílá obrazový signál z vašeho počítače do jiného obrazového zařízení, například do monitoru.

3 Výstupní konektory DisplayPort 1.2

Odesílá zvukový a obrazový signál z vašeho počítače do jiného obrazového nebo zvukového zařízení, například do výkonného monitoru.

4 Konektor USB 2.0

Slouží k připojení zařízení, která vyžadují rozhraní USB 2.0.

Poznámka: Konektor USB 2.0 podporuje funkci chytrého zapnutí. Připojíte-li klávesnici s konektorem USB 1.1 doporučenou společností Lenovo do tohoto konektoru, můžete počítač zapnout nebo jej probudit z režimu hibernace S4 stisknutím kombinace kláves Alt+P. Ujistěte se, že používáte klávesnici doporučenou společností Lenovo, která podporuje funkci chytrého zapnutí.

5 Konektory USB 2.0

Slouží k připojení zařízení, která vyžadují rozhraní USB 2.0.

6 Konektor sériového portu

Slouží k připojení externího modemu, sériové tiskárny a dalších zařízení používajících sériový konektor.

7 Konektory klávesnice a myši PS/2 (volitelné)

Slouží k připojení klávesnice, myši či trackballu nebo jiného polohovacího zařízení, které používá konektor PS/2 (Personal System/2).

8 Konektor Ethernet

Slouží k připojení kabelu Ethernet a zajištění přístupu k síti.

9 Otvory pro inteligentní kabelovou příchytku (volitelné)

Slouží k upevnění inteligentní kabelové příchytky.

10 Sériový konektor (volitelný)

Slouží k připojení externího modemu, sériové tiskárny a dalších zařízení používajících sériový konektor.

11 Sloty pro karty PCI Express

Chcete-li zlepšit výkon počítače, můžete do tohoto prostoru připojit karty PCI Express. Rozložení slotů se mění podle modelu počítače.

12 Oko pro zámek

Slouží k upevnění visacího zámku.

13 Slot pro bezpečnostní zámek

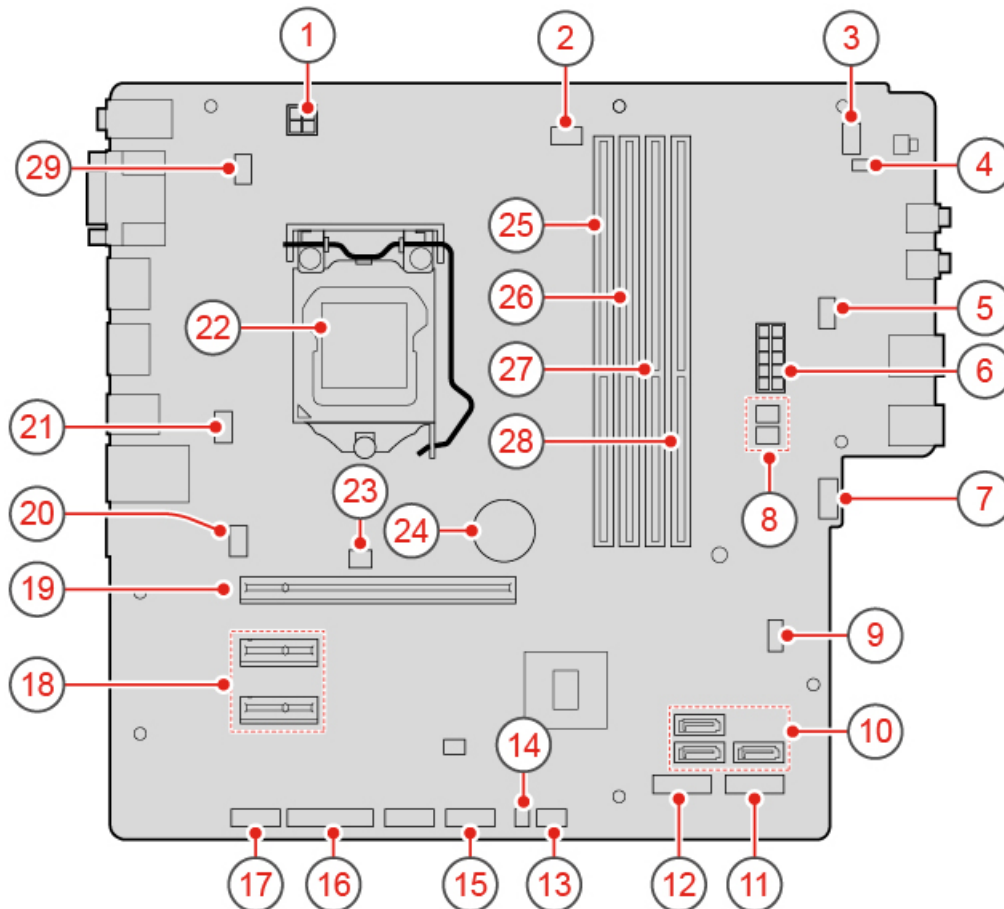
Slouží k upevnění kabelového zámku typu Kensington.

14 Napájecí konektor

Slouží k připojení napájecího kabelu zajišťujícího napájení počítače.

Základní deska

Poznámka: Další popis součástí viz „Pohled zepředu“ a „Pohled zezadu“.



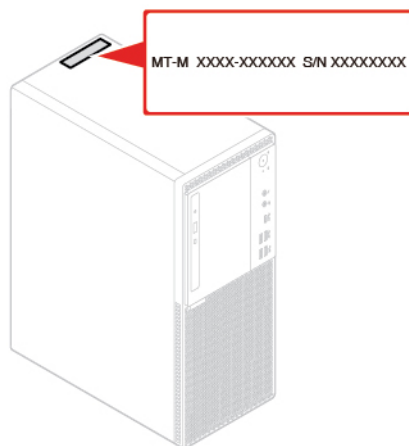
Obrázek 3. Základní deska

1 4pinový napájecí konektor	2 Konektor větráku procesoru
3 Konektor hlavního vypínače	4 Konektor vnitřního reproduktoru
5 Konektor přídavného větráku 2	6 10pinový napájecí konektor
7 Konektor přídavného větráku 1	8 Napájecí konektory SATA (2)
9 Propojka pro vymazání paměti CMOS a obnovení původních hodnot	10 Konektory SATA 3.0 (3)
11 Pozice jednotky SSD M.2	12 Slot pro kartu M.2 Wi-Fi

13 Konektor snímače teploty	14 Konektor osvětlené červené tečky
15 Přední konektor USB 2.0	16 Paralelní konektor
17 Sériový konektor (COM2)	18 Pozice karet PCI Express x1 (2)
19 Slot pro grafickou kartu PCI Express x16	20 Konektor větráku systému
21 Konektor pro zámek E-lock	22 Patice pro procesor
23 Konektor spínače přítomnosti krytu (detekce vniknutí do krytu)	24 Knoflíková baterie
25 Paměťový slot (DIMM1)	26 Paměťový slot (DIMM2)
27 Paměťový slot (DIMM3)	28 Paměťový slot (DIMM4)
29 Konektor pro klávesnici a myš	

Štítek s modelem a typem zařízení

Štítek označením typu a modelu popisuje počítač. Když se obracíte na společnost Lenovo s žádostí o pomoc, štítek s typem a modelem počítače pomáhá technikům k rychlejší identifikaci počítače a zajišťuje rychlejší servis. Umístění štítku s typem a modelem počítače je vidět na obrázku.



Obrázek 4. Štítek s modelem a typem zařízení

Kapitola 2. Technické údaje

Napájecí zdroj

- Napájecí zdroj 180 W s automatickým rozpoznáním napětí
- Napájecí zdroj 210 W s automatickým rozpoznáním napětí
- Napájecí zdroj 260 W s automatickým rozpoznáním napětí

Úložné jednotky

- 3,5palcová úložná jednotka (volitelná)
- 2,5palcová úložná jednotka (volitelná)
- Jednotka SSD M.2 (volitelná)

Grafické vlastnosti

Integrovaná grafická karta podporuje:

- Výstupní konektor DisplayPort 1.2
- Výstupní konektor VGA

Zvukové funkce

- Integrovaná zvuková karta podporuje:
 - Výstupní zvukový konektor
 - Konektor pro sluchátka
 - Vnitřní reproduktor
 - Konektor mikrofonu (volitelný)
- Volitelně dodávaná samostatná zvuková karta nabízí rozšířené možnosti práce se zvukem a lepší uživatelský dojem.

Vstupy a výstupy (I/O)

- Zvukové konektory (zvukový výstup, výstupní konektor pro náhlavní soupravu a konektor pro mikrofon)
- Slot čtečky paměťových karet (volitelné)
- Výstupní konektor DisplayPort 1.2
- Konektor Ethernet
- Konektor klávesnice PS/2 (volitelný)
- Konektor myši PS/2 (volitelný)
- Sériové konektory
- Konektory USB (USB 2.0, USB 3.1 a USB 3.1 Type-C)
- Výstupní konektor VGA

Rozšíření

- Čtečka karet (volitelné)
- Paměťové sloty
- Slot jednotky SSD M.2

- Optická jednotka (volitelné)
- Sloty pro kartu PCI Express x1
- Slot grafické karty PCI Express x16
- Pozice pro úložnou jednotku

Síťové funkce

- Ethernet LAN
- Bezdrátová síť LAN (volitelně)
- Bluetooth (volitelně)

Fyzické rozměry

- Šířka: 150 mm (5,9")
- Výška: 360 mm (14,2")
- Hloubka: 270,5 mm (10,6")

Hmotnost (bez obalu)

Maximální dodávaná konfigurace: 6,9 kg (15,2 lb)

Prohlášení k rychlosti přenosu přes USB

V závislosti na mnoha faktorech, jako je schopnost zpracování hostitelských a periferních zařízení, atributy souborů a další faktory týkající se konfigurace systému a operačních prostředí se bude skutečná přenosová rychlost při použití různých konektorů USB na tomto zařízení lišit a bude pomalejší než níže uvedená rychlost přenosu dat pro jednotlivá odpovídající zařízení.

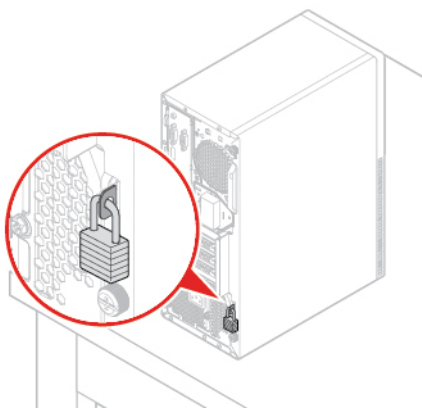
USB zařízení	Rychlost přenosu dat (Gbit/s)
3.1 Gen 1	5
3.1 Gen 2	10
3.2	20

Kapitola 3. Zámky počítače

V této kapitole jsou uvedeny pokyny k uzamčení počítače a jeho zabezpečení pomocí uzamykacích zařízení.

Zamknutí krytu počítače

Zamknutí krytu počítače zabraňuje neoprávněným osobám v přístupu dovnitř počítače. Počítač je vybaven okem pro visací zámek, který znemožňuje otevřít kryt počítače, je-li uzamčen.



Obrázek 5. Zamknutí krytu počítače

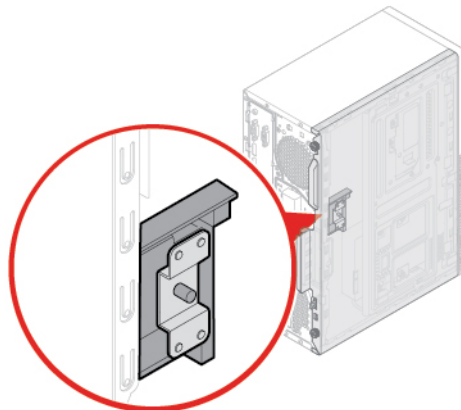
Aktivace nebo deaktivace zámku E-lock

V počítači může být nainstalováno řešení bezpečnostního zámku na ochranu před neoprávněnou manipulací s interními součástmi. Pomocí zámku E-lock můžete mechanicky zamknout nebo odemknout kryt počítače.

Chcete-li zámek E-lock aktivovat nebo deaktivovat, postupujte takto:

1. Zapněte nebo restartujte počítač.
2. Před spuštěním systému Windows opakovaně stiskněte klávesu F1 nebo Fn+F1, dokud se nespustí program Setup Utility.
3. Zámek E-lock aktivujete nebo deaktivujete kliknutím na **Security** → **Electronic Lock**.
4. Stiskem kláves F10 nebo Fn+F10 uložte změny a restartujte počítač.

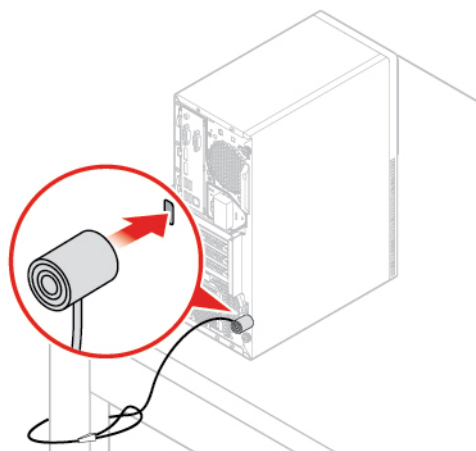
Poznámka: Změny se projeví až po uložení nastavení a restartování systému.



Obrázek 6. Aktivace nebo deaktivace zámku E-lock

Připojení kabelového zámku typu Kensington

Pomocí kabelového zámku typu Kensington můžete svůj počítač připevnit k psacímu či jiné pevnému předmětu. Kabelový zámek se připojuje do otvoru pro bezpečnostní zámek na zadní straně počítače. Podle zvoleného typu může být kabelový zámek ovládán klíčem nebo číselnou kombinací. Kabelový zámek také zamkne tlačítka, která slouží k otevření krytu počítače. Jedná se o stejný typ zámku, jaký používají mnohé notebooky. Takový kabelový zámek si můžete objednat přímo od společnosti Lenovo. Stačí na webu <http://www.lenovo.com/support> vyhledat *Kensington*.

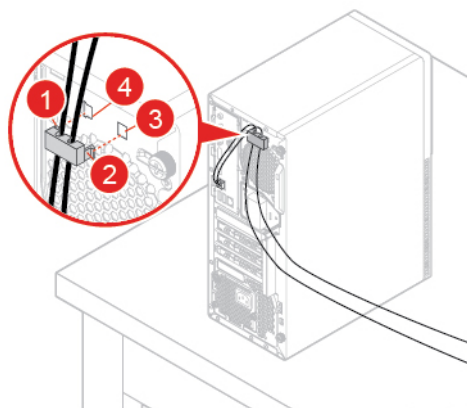


Obrázek 7. Připojení kabelového zámku typu Kensington

Připojení inteligentní kabelové příchytka

Inteligentní kabelová příchytka slouží k připnutí kabelů k počítači, aby nedošlo k poškození zařízení, jako je klávesnice nebo myš. Zasouvá se do otvorů pro bezpečnostní zámek na zadní straně počítače. Při montáži inteligentní kabelové příchytka postupujte následovně:

1. Vložte západku **1** do otvoru pro kabelový zámek **4**.
2. Kabely, které chcete uzamknout, protáhněte skrz zuby v inteligentní kabelové příchytce.
3. Zatlačte západku **2** do otvoru pro kabelový zámek **3** tak, aby zacvakla na své místo.



Obrázek 8. Připojení inteligentní kabelové přichytky

Kapitola 4. Výměna hardwaru

Tato část popisuje výměnu hardwaru počítače.

Před výměnou hardwaru

Upozornění: Nepokoušejte o otevření počítače ani jakékoli opravy, dokud si nepřečtete tuto část a *Přehled důležitých informací o produktu*.

Před výměnou hardwaru

- Používejte pouze součásti dodané společností Lenovo.
- Při instalaci nebo výměně součásti postupujte podle pokynů uvedených v této příručce a pokynů dodaných se součásti.
- Ve většině míst na světě vyžaduje Lenovo vrácení vadných součástí CRU. Informace o vrácení vadných jednotek CRU jsou dodávány spolu s jednotkami CRU nebo je obdržíte několik dní po dodání jednotek CRU.

Manipulace se zařízeními citlivými na statickou elektřinu

Neotvírejte antistatický obal nové součásti, dokud neodstraníte starou součást a nejste připraveni novou součást instalovat. Statická elektřina, která je pro vás neškodná, může vážně poškodit počítačové díly a součásti.

Při manipulaci s komponentami a dalšími součástmi počítače dodržujte následující pokyny pro ochranu před poškozením statickou elektřinou:

- Omezte svůj pohyb. Pohyb vytváří elektrostatický náboj na vašem těle.
- S komponentami a dalšími součástmi počítače zacházejte vždy opatrně. Při manipulaci s kartami PCI/PCIe, paměťovými moduly, základními deskami a mikroprocesory se dotýkejte pouze okrajů. Nikdy se nedotýkejte žádného nechráněného obvodu.
- Chraňte komponenty a další součásti počítače před dotykem dalších osob.
- Dotkněte se antistatickým obalem se součástí kovového krytu volné pozice nebo jiného nelakovaného kovového povrchu a alespoň dvě sekundy ho tam přidržte. Tím vybijete elektrostatický náboj z obalu a ze svého těla, než začnete součást instalovat nebo vyměňovat.
- Je-li to možné, součást ihned po vyjmutí z antistatického obalu nainstalujte do počítače, aniž byste ji někam pokládali. Není-li to možné, položte antistatický obal na rovný hladký povrch a teprve na něj díl položte.
- Nepokládejte díl na kryt počítače ani na jiný kovový povrch.

Seznámení se součástmi FRU (včetně součástí CRU)

- Součásti FRU (Field Replaceable Units) jsou části počítače, které mohou upgradovat nebo měnit pouze školení technici. Součásti FRU zahrnují všechny součásti CRU. Podrobné informace o součástech FRU, jejich číslech a podporovaných modelech počítačů najdete na webu: <http://www.lenovo.com/serviceparts-lookup>
- Součásti CRU (Customer Replaceable Units) jsou části počítače, které může uživatel vyměnit sám.
 - Součásti CRU typu self-service můžete nainstalovat snadno. Mohou být samostatné, zajištěné západkami nebo upevněny až dvěma šrouby. Patří mezi ně například klávesnice, myš a libovolné zařízení USB. Za výměnu těchto součástí odpovídají uživatelé.

- Manipulace se součástmi CRU typu optional-service vyžaduje určité technické dovednosti a jednoduché nástroje, například šroubovák. Tyto součásti CRU jsou izolované součásti počítače. Zpravidla jsou zakryté ochranným krytem, který je obvykle upevněn více než dvěma šrouby. Chcete-li ji zpřístupnit některou součást CRU, musíte odebrat šrouby a panel. Součásti CRU typu Optional-service mohou odebírat a instalovat buď sami uživatelé, nebo během záruční doby servisní technici Lenovo.

Před výměnou součástí FRU

Před výměnou součástí FRU si přečtěte níže uvedené informace:

- Údržbu počítače mohou provádět pouze vyškolení a certifikovaní pracovníci.
- Před výměnou součástí FRU si přečtěte celou kapitolu o její výměně.
- Při kopírování, ukládání, formátování a podobných činnostech, při nichž jsou zapisována data, buďte extrémně opatrní.

Pořadí jednotek počítače, na němž provádíte údržbu, mohlo být změněno. Pokud zvolíte nesprávnou jednotku, může dojít k přepsání dat nebo programů.

- Součásti FRU vyměňujte pouze za jiné součásti FRU správného modelu.

Při výměně součástí FRU se ujistěte, že je model zařízení a číslo dílu FRU správné.

- Součásti FRU by se neměly měnit kvůli jednomu selhání, které se již dále neopakuje.

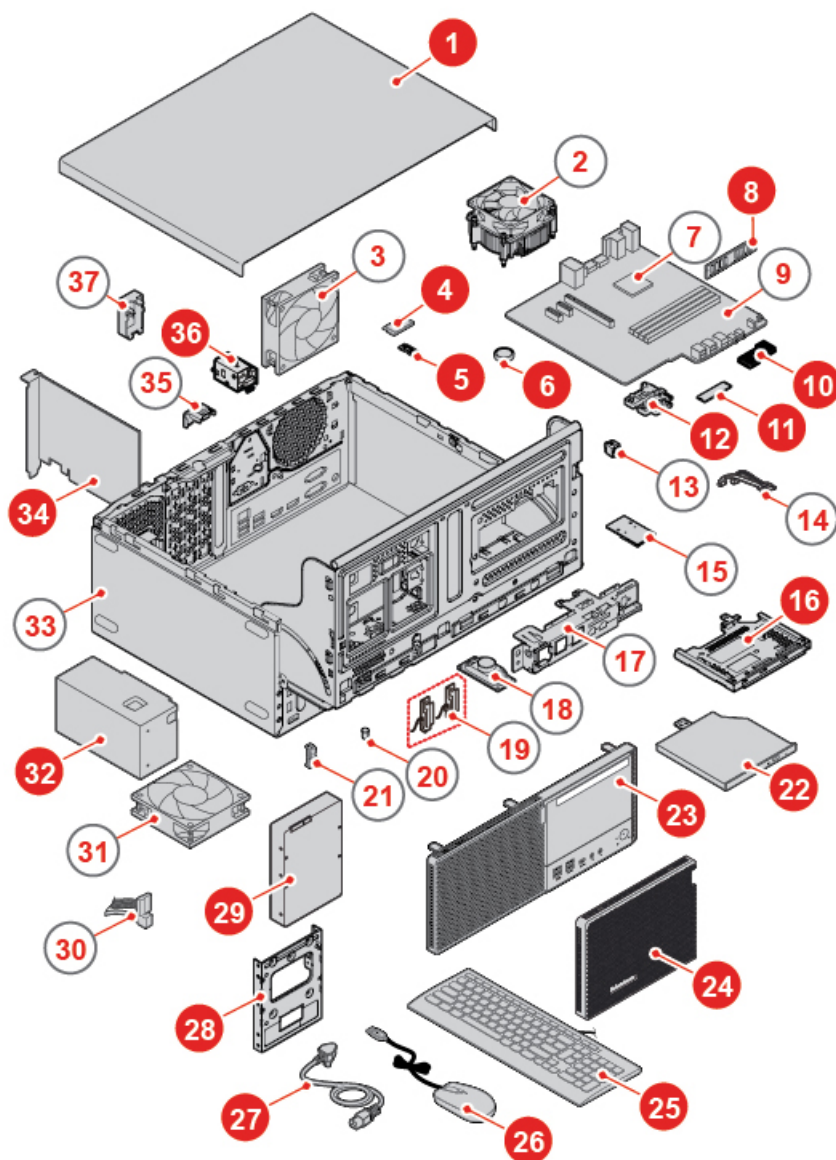
K takovému selhání může dojít z mnoha důvodů, které nemají nic společného s poruchou hardwaru. Může jít například o kosmické záření, elektrostatický výboj nebo softwarové chyby. O možnosti vyměnit součást FRU uvažujte pouze v případě, že se problém opakuje. Pokud máte podezření na vadu součástí FRU, vymažte protokol chyb a proveďte test znovu. Pokud se chyba tentokrát nevyskytne, součást FRU nevyměňujte.

- Vyměňujte pouze vadné součásti FRU.

Vyhledání součástí FRU (včetně součástí CRU)

Poznámky:

- Některé z komponent jsou dodávány volitelně.
- Potřebujete-li vyměnit součást, která v níže uvedeném seznamu není, kontaktujte servisního technika společnosti Lenovo. Seznam telefonních čísel servisu a podpory Lenovo je uveden na webové stránce <http://www.lenovo.com/support/phone>



Obrázek 9. Umístění součástí FRU

Jednotky CRU typu Self-service	Jednotky CRU typu Optional-service	Jiné součásti než CRU
1 Kryt počítače	4 Karta Wi-Fi	2 Sestava chladiče a větráku
6 Knoflíková baterie	5 Ochranný obal karty Wi-Fi	3 Zadní větrák
8 Paměťový modul	32 Sestava napájecího zdroje	7 Mikroprocesor
10 Chladič jednotky SSD M.2	36 E-lock	9 Základní deska
11 Jednotka SSD M.2		13 Hlavní vypínač
12 Rámeček jednotky SSD M.2		14 Kabel optické jednotky
16 Rámeček optické jednotky		15 Čtečka karet
22 Optická mechanika		17 Rámeček předních součástí I/O

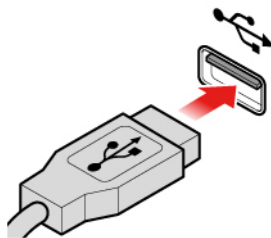
Jednotky CRU typu Self-service	Jednotky CRU typu Optional-service	Jiné součásti než CRU
<ul style="list-style-type: none"> 23 Přední kryt 24 Prachová clona 25 Klávesnice 26 Myš 27 Napájecí kabel 28 Redukce úložiště 29 Primární nebo sekundární úložná jednotka (2,5 nebo 3,5 palce) 34 Karta PCI Express 		<ul style="list-style-type: none"> 18 Vnitřní reproduktor 19 Antény Wi-Fi 20 Kabel k červené kontrolce 21 Snímač teploty 30 Kabel úložné jednotky 31 Přední větrák 33 Skříň počítače 35 Spínače přítomnosti krytu (detekce vniknutí do krytu) 37 Kryt antény Wi-Fi

Výměna klávesnice nebo bezdrátové klávesnice

Poznámka: Bezdrátovou klávesnicí jsou vybaveny jen některé modely.

Výměna klávesnice

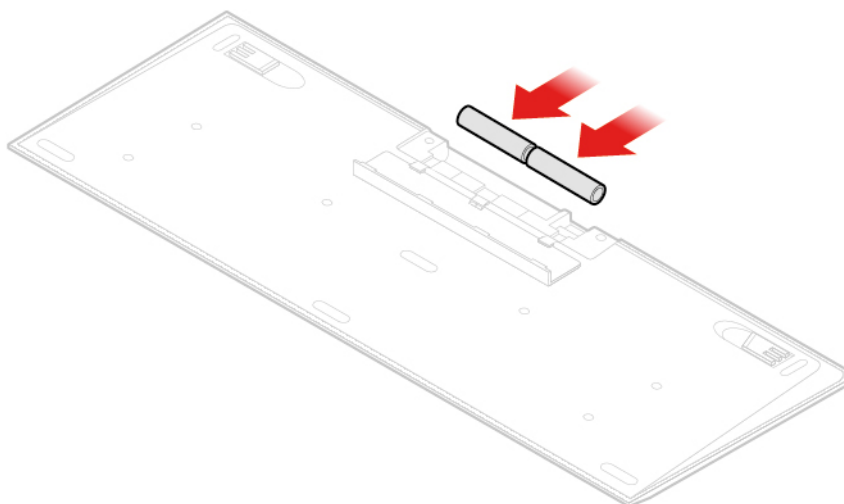
1. Vypněte počítač a vypojte všechny napájecí kabely z elektrických zásuvek.
2. Odpojte od počítače kabel staré klávesnice.
3. Zapojte do příslušného konektoru v počítači novou klávesnici.



Obrázek 10. Výměna klávesnice

Výměna bezdrátové klávesnice

1. Odstraňte starou bezdrátovou klávesnici.
2. Vyjměte novou bezdrátovou klávesnici z obalu.
3. Otevřete schránku na baterie v klávesnici a vložte do ní dvě baterie velikosti AAA podle značek polarit.



Obrázek 11. Výměna bezdrátové klávesnice

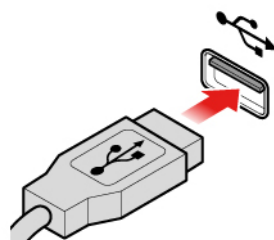
4. Vyjměte z přihrádky v klávesnici nebo v bezdrátové myši přijímač USB a připojte jej k volnému konektoru USB v počítači.
5. Zavřete kryt přihrádky. Klávesnice je připravena k použití.

Výměna myši nebo bezdrátové myši

Poznámka: Bezdrátovou myší jsou vybaveny pouze některé modely.

Výměna myši

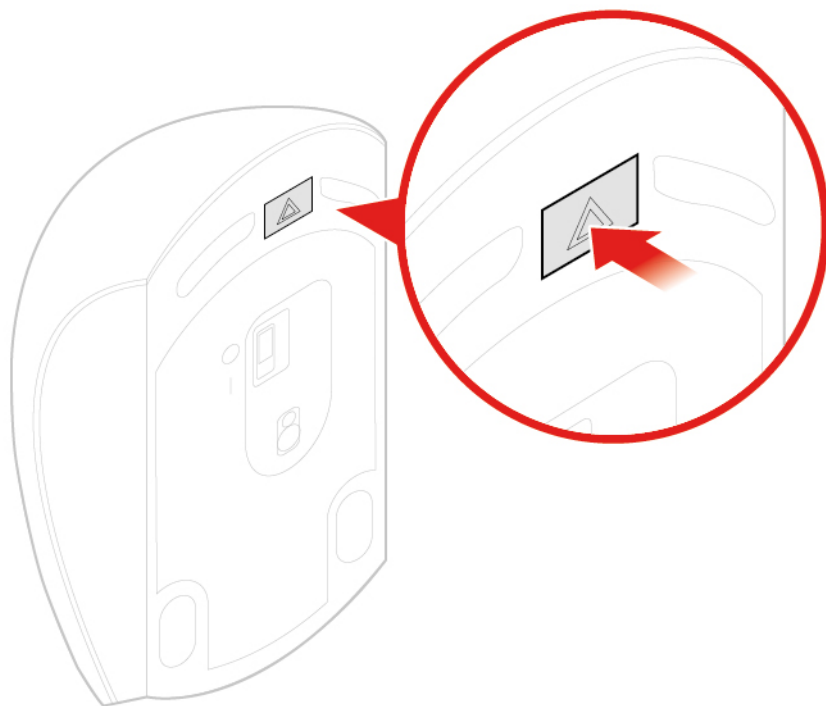
1. Vypněte počítač a vypojte všechny napájecí kabely z elektrických zásuvek.
2. Odpojte od počítače kabel staré myši.
3. Zapojte do příslušného konektoru v počítači novou myš.



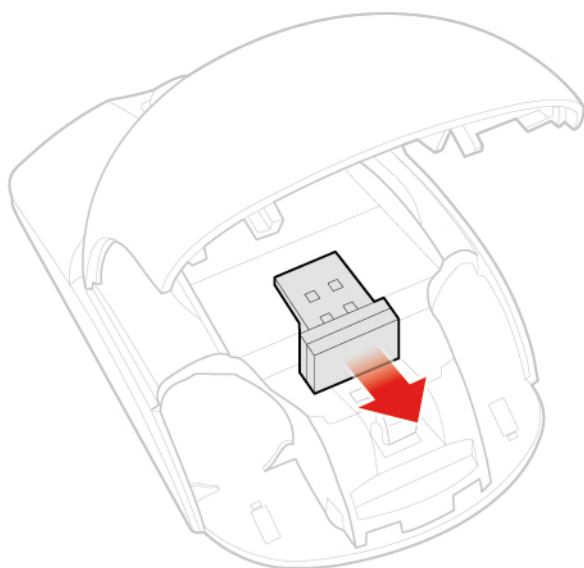
Obrázek 12. Výměna myši

Výměna bezdrátové myši

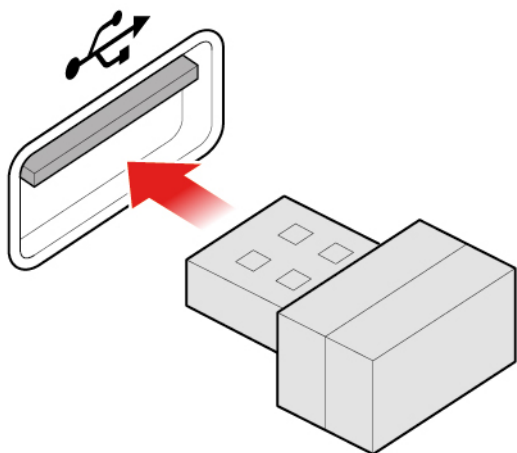
1. Odpojte USB přijímač od počítače. Poté odstraňte starou bezdrátovou myš.
2. Vyjměte novou bezdrátovou myš z obalu.
3. Otevřete schránku na baterie v klávesnici a vložte do ní dvě baterie velikosti AAA podle značek polarity.



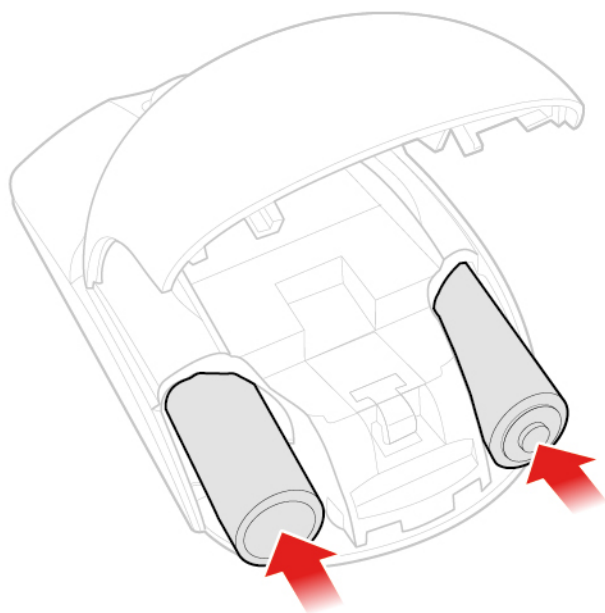
Obrázek 13. Otevření schránky na baterie



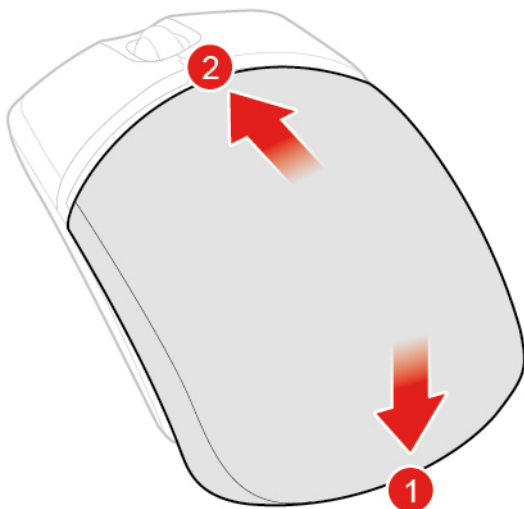
Obrázek 14. Vyjmutí přijímače USB



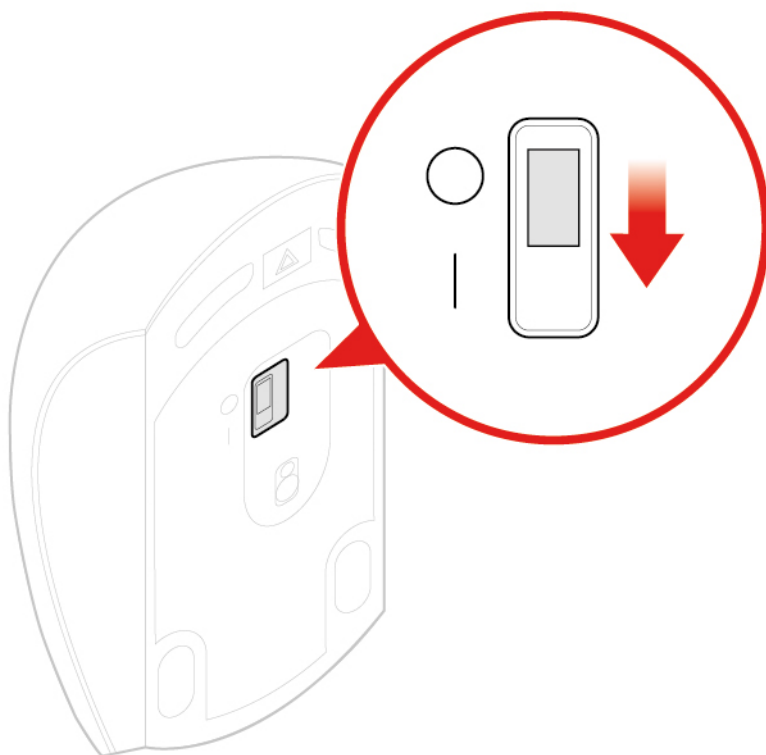
Obrázek 15. Připojení USB přijímače ke konektoru USB



Obrázek 16. Instalace baterií do myši



Obrázek 17. Uzavření krytu schránky na baterie



Obrázek 18. Přepnutí vypínače do polohy zapnuto

Poznámky:

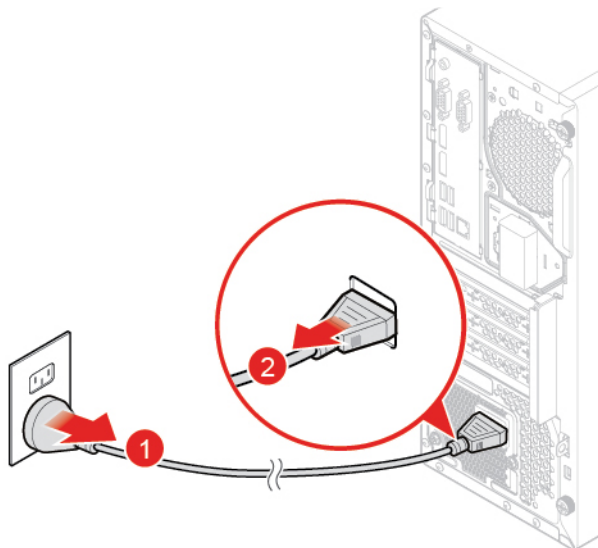
- Zelená dioda LED signalizuje, že myš je připojena a připravena k použití.
- Blikající oranžová dioda LED udává, že baterie jsou vybité.
- Pokud myš nepoužíváte, přepněte vypínač do polohy vypnuto. Prodloužíte tím výdrž její baterie.
- Po odpojení USB přijímače od počítače jej uložte do přihrádky v bezdrátové myši nebo do přihrádky v bezdrátové klávesnici.

Výměna napájecího kabelu

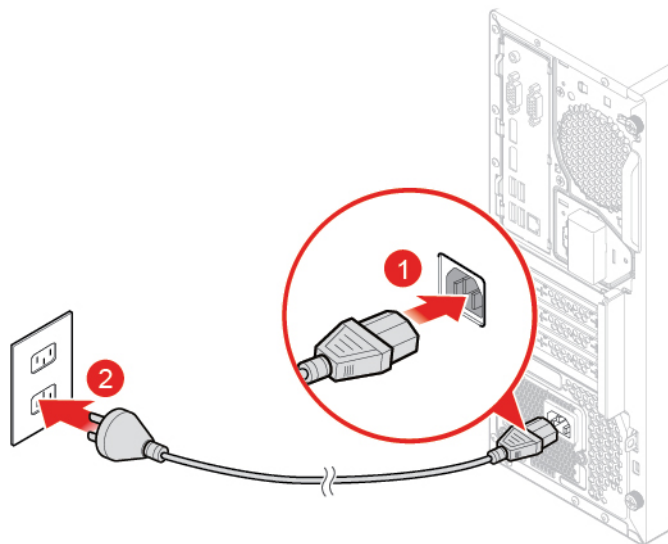
Upozornění: Nepokoušejte se otevřít počítač ani provádět jakékoli opravy, dokud si nepřčtete *Přehled důležitých informací o produktu*.

1. Odeberte veškerá média z jednotek a vypněte všechna připojená zařízení a počítač.
2. Odpojte všechny napájecí kabely od elektrických zásuvek a odpojte všechny kabely připojené k počítači.
3. Vyměňte napájecí kabel.

Poznámka: Váš napájecí kabel se může od obrázku lišit.



Obrázek 19. Vyjmutí napájecího kabelu



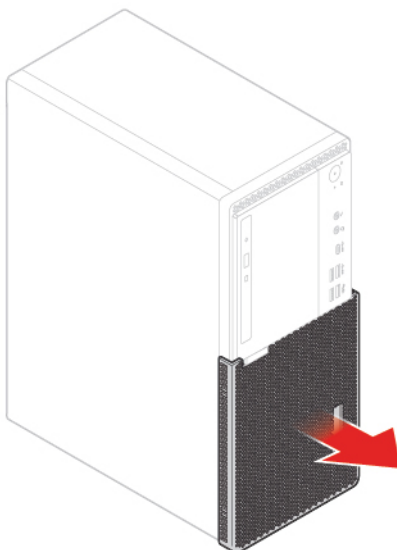
Obrázek 20. Připojení napájecího kabelu

Výměna prachové clony

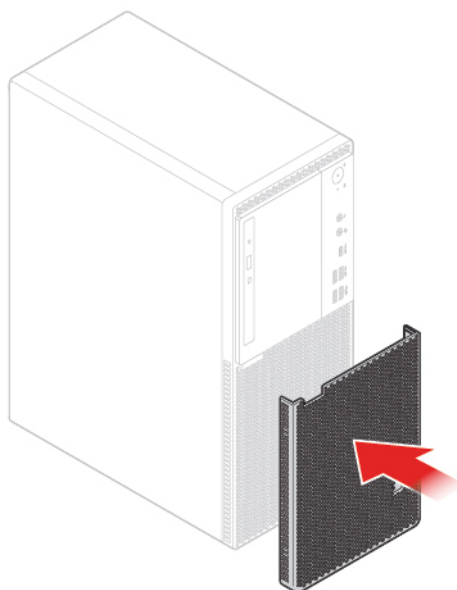
Poznámka: Prachová clona je volitelná.

Upozornění: Nepokoušejte se otevřít počítač ani provádět jakékoli opravy, dokud si nepřčtete *Přehled důležitých informací o produktu*.

1. Odeberte veškerá média z jednotek a vypněte všechna připojená zařízení a počítač.
2. Odpojte všechny napájecí kabely od elektrických zásuvek a odpojte všechny kabely připojené k počítači.
3. Vyměňte prachovou clonu.



Obrázek 21. Odstranění protiprachového chrániče



Obrázek 22. Nasazení protiprachového chrániče

Odebrání krytu počítače

Poznámka: Před otevřením krytu počítače se ujistěte, že byl zámek E-lock odemčen v programu Setup Utility. Viz „Zámky počítače“.

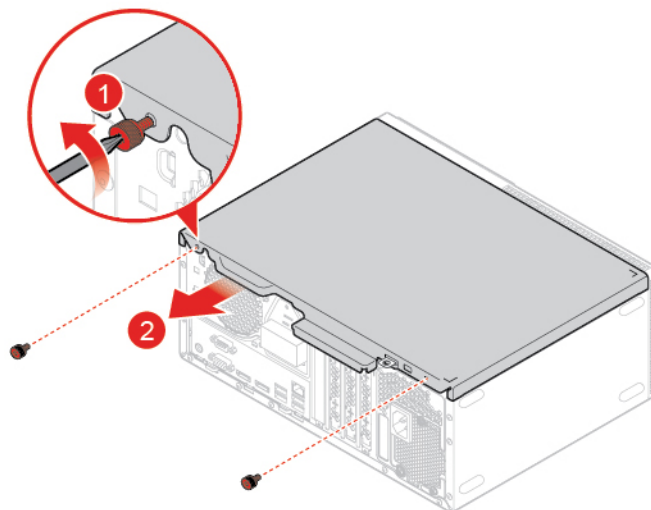
Upozornění: Nepokoušejte se otevřít počítač ani provádět jakékoli opravy, dokud si nepřečtete *Přehled důležitých informací o produktu*.

POZOR:



Než otevřete kryt počítače, vypněte počítač a počkejte několik minut, než vychladne.

1. Odeberte veškerá média z jednotek a vypněte všechna připojená zařízení a počítač.
2. Odpojte všechny napájecí kabely od elektrických zásuvek a odpojte všechny kabely připojené k počítači.
3. Pokud je kryt počítače zajištěn nějakým zámkem, odemkněte jej.
4. V případě potřeby vyjměte prachovou clonu. Viz „Výměna prachové clony“ na stránce 22.
5. Sejměte kryt počítače.



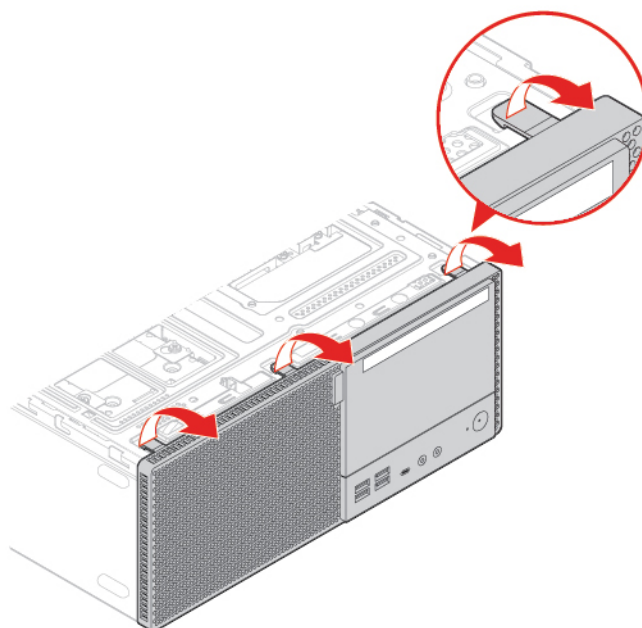
Obrázek 23. Odebrání krytu počítače

6. Dokončete výměnu součástí. Viz „Dokončení výměny součástí“ na stránce 74.

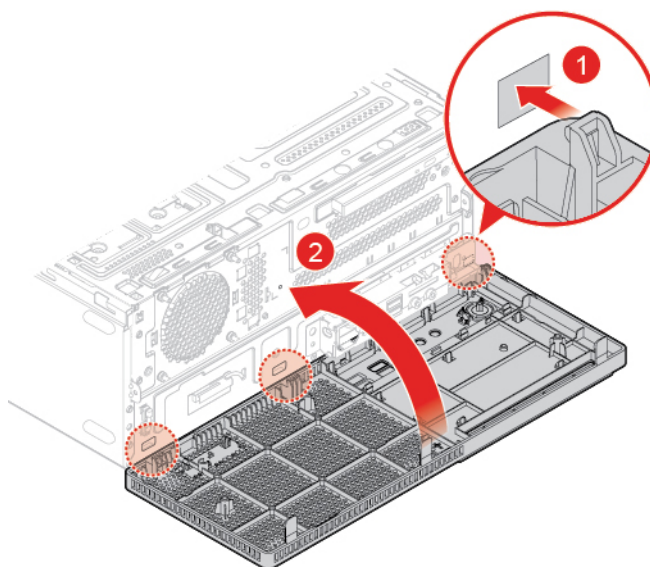
Výměna předního krytu

Upozornění: Nepokoušejte se otevřít počítač ani provádět jakékoli opravy, dokud si nepřečtete *Přehled důležitých informací o produktu*.

1. Sejměte kryt počítače. Viz „Odebrání krytu počítače“ na stránce 23.
2. Vyměňte přední kryt.



Obrázek 24. Odebrání předního krytu



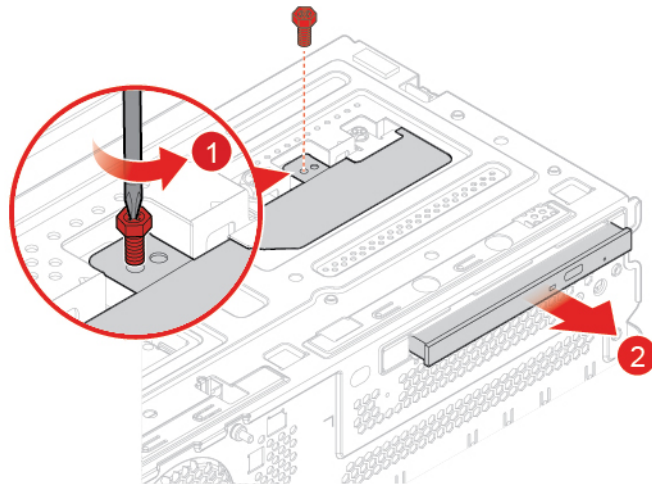
Obrázek 25. Instalace předního krytu

3. Dokončete výměnu součástí. Viz „Dokončení výměny součástí“ na stránce 74.

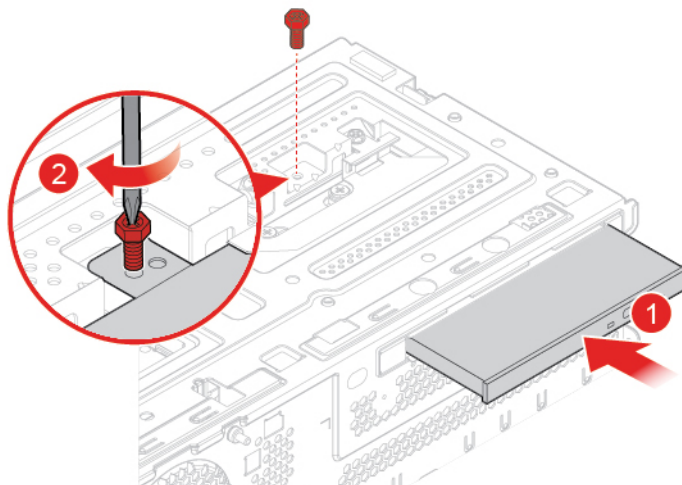
Výměna optické jednotky

Upozornění: Nepokoušejte se otevřít počítač ani provádět jakékoli opravy, dokud si nepřečtete *Přehled důležitých informací o produktu*.

1. Sejměte kryt počítače. Viz „Odebrání krytu počítače“ na stránce 23.
2. Sejměte přední kryt. Viz „Výměna předního krytu“ na stránce 23.
3. Od optické jednotky odpojte datové a napájecí konektory.
4. Vyměňte optickou jednotku.



Obrázek 26. Vyjmutí optické jednotky



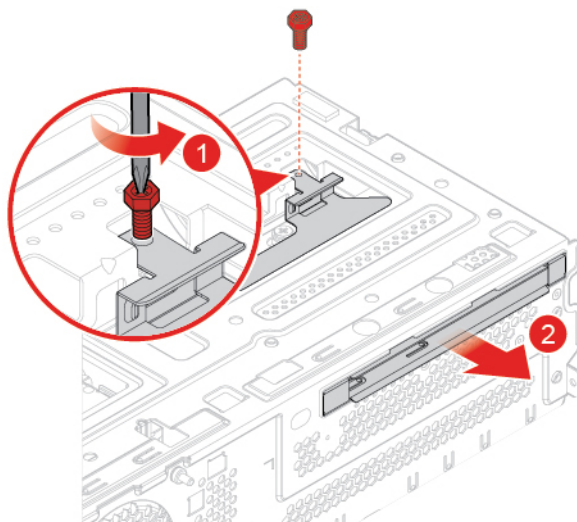
Obrázek 27. Instalace optické jednotky

5. Připojte datové a napájecí konektory k nové optické jednotce.
6. Dokončete výměnu součástí. Viz „Dokončení výměny součástí“ na stránce 74.

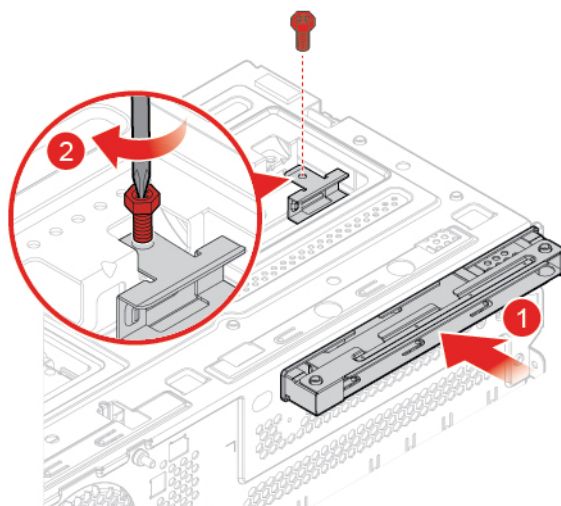
Výměna rámečku optické jednotky

Upozornění: Nepokoušejte se otevřít počítač ani provádět jakékoli opravy, dokud si nepřečtete *Přehled důležitých informací o produktu*.

1. Sejměte kryt počítače. Viz „Odebrání krytu počítače“ na stránce 23.
2. Sejměte přední kryt. Viz „Výměna předního krytu“ na stránce 23.
3. Vyjměte optickou jednotku. Viz „Výměna optické jednotky“ na stránce 24.
4. Vyměňte rámeček optické jednotky.



Obrázek 28. Vyjmutí rámečku optické jednotky



Obrázek 29. Instalace rámečku optické jednotky

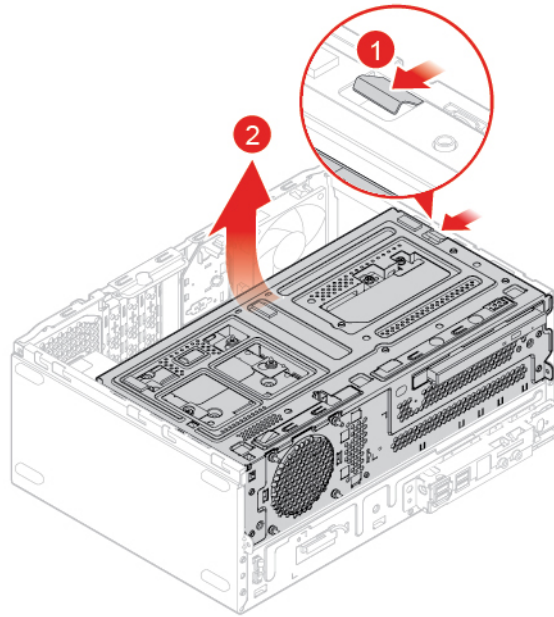
5. Dokončete výměnu součástí. Viz „Dokončení výměny součástí“ na stránce 74.

Výměna úložné jednotky

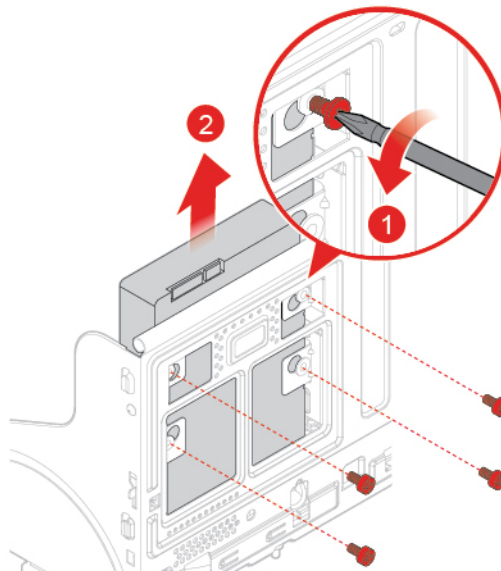
Upozornění: Nepokoušejte se otevřít počítač ani provádět jakékoli opravy, dokud si nepřčtete *Přehled důležitých informací o produktu*.

Výměna 3,5palcové úložné jednotky

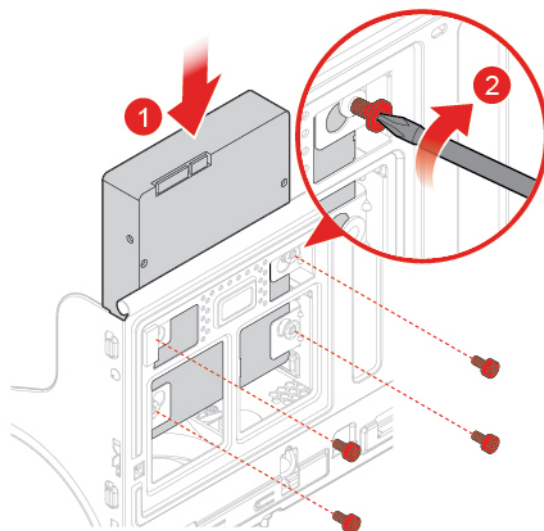
1. Sejměte kryt počítače. Viz „Odebrání krytu počítače“ na stránce 23.
2. Sejměte přední kryt. Viz „Výměna předního krytu“ na stránce 23.
3. Od úložné jednotky odpojte datové a napájecí konektory.
4. Při výměně 3,5palcové úložné jednotky se řiďte následujícím postupem.
 - 3,5palcová primární úložná jednotka



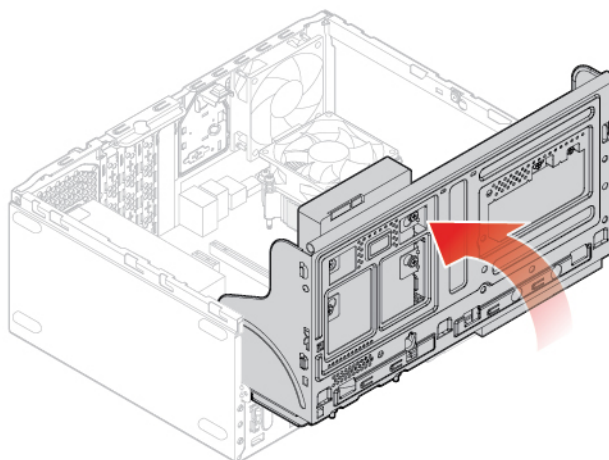
Obrázek 30. Otevření pozice jednotky



Obrázek 31. Vyjmutí 3,5palcové primární úložné jednotky

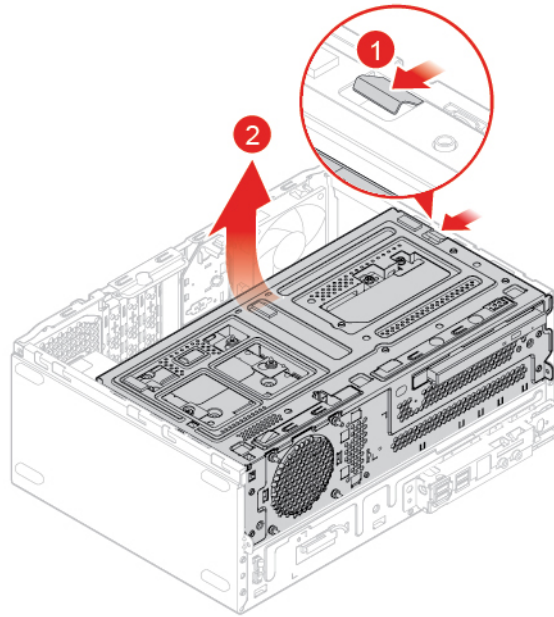


Obrázek 32. Instalace 3,5palcové primární úložné jednotky

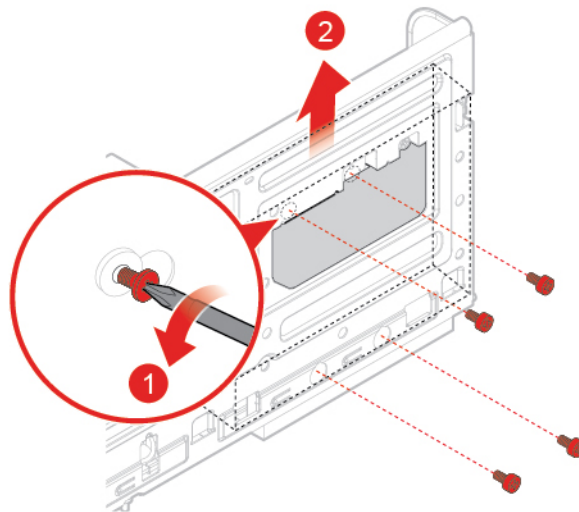


Obrázek 33. Uzavření pozice jednotky

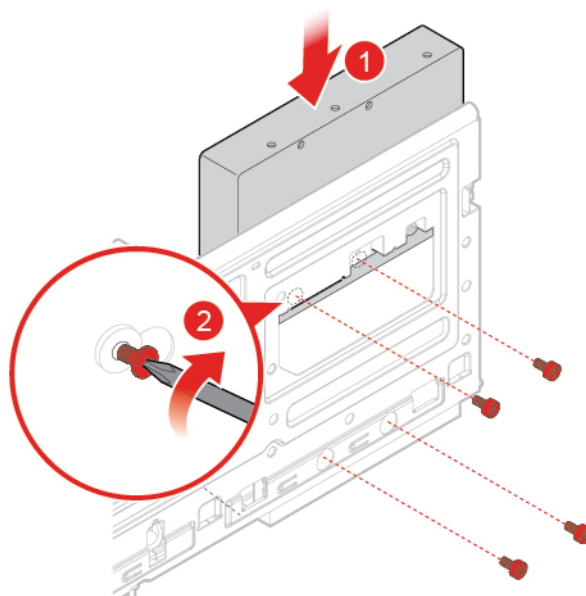
- 3,5palcová sekundární úložná jednotka



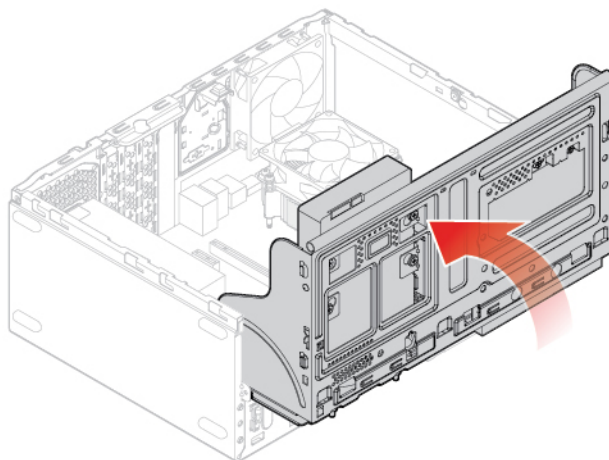
Obrázek 34. Otevření pozice jednotky



Obrázek 35. Vyjmutí 3,5palcové sekundární úložné jednotky



Obrázek 36. Instalace 3,5palcové sekundární úložné jednotky

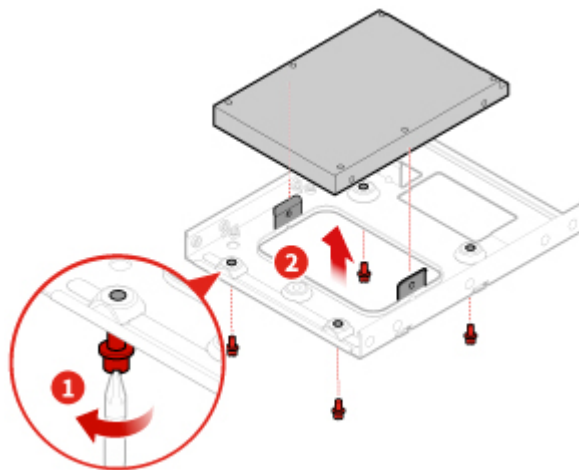


Obrázek 37. Uzavření pozice jednotky

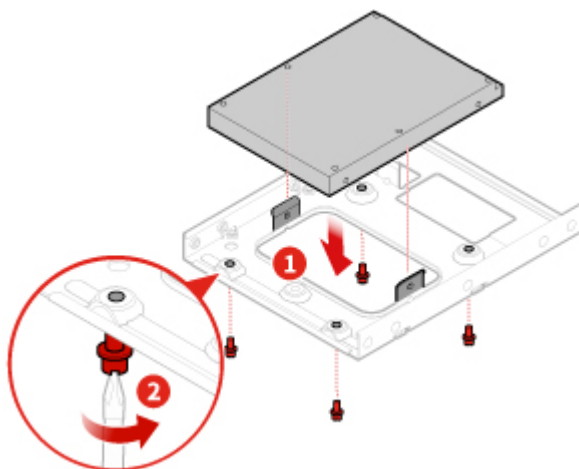
5. Připojte datové a napájecí konektory k nové úložné jednotce.
6. Dokončete výměnu součástí. Viz „Dokončení výměny součástí“ na stránce 74.

Výměna 2,5palcové úložné jednotky

1. Vyměňte redukci úložiště s 2,5palcovou úložnou jednotkou. Viz „Výměna 3,5palcové úložné jednotky“.
2. Vyměňte 2,5palcovou úložnou jednotku v redukci úložiště.



Obrázek 38. Vyjmutí 2,5palcové úložné jednotky z její redukce



Obrázek 39. Instalace nové 2,5palcové úložné jednotky do redukce úložiště

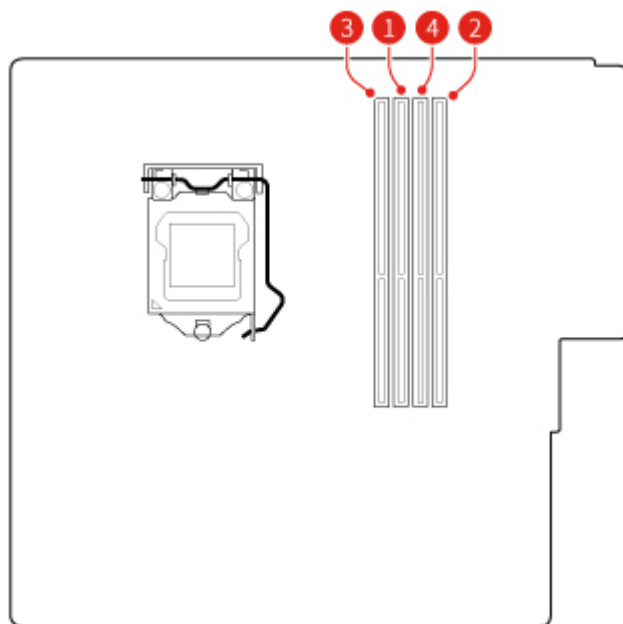
3. Dokončete výměnu součástí. Viz „Dokončení výměny součástí“ na stránce 74.

Výměna paměťového modulu

Upozornění: Nepokoušejte se otevřít počítač ani provádět jakékoli opravy, dokud si nepřečtete *Přehled důležitých informací o produktu*.

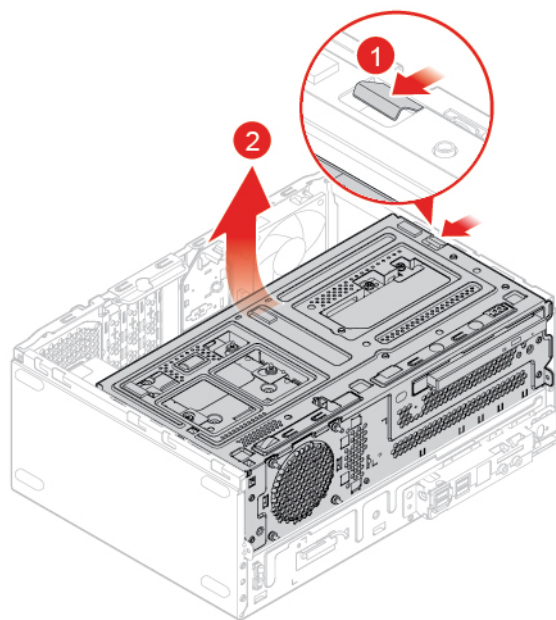
Poznámky:

- Před instalací se ujistěte, že jsou západky paměťového slotu otevřené.
- Během instalace dodržujte pořadí instalace paměťových modulů, jak je ukázáno na následujícím obrázku.

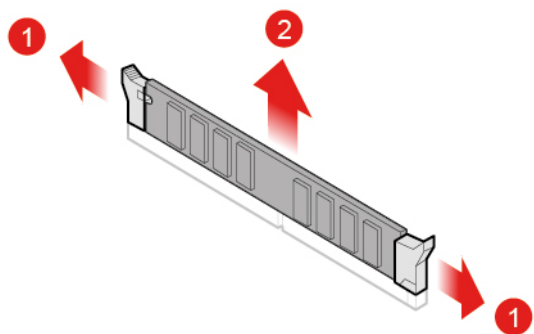


Obrázek 40. Pořadí instalace paměťových modulů

1. Sejměte kryt počítače. Viz „Odebrání krytu počítače“ na stránce 23.
2. Sejměte přední kryt. Viz „Výměna předního krytu“ na stránce 23.
3. Vyměňte paměťový modul.

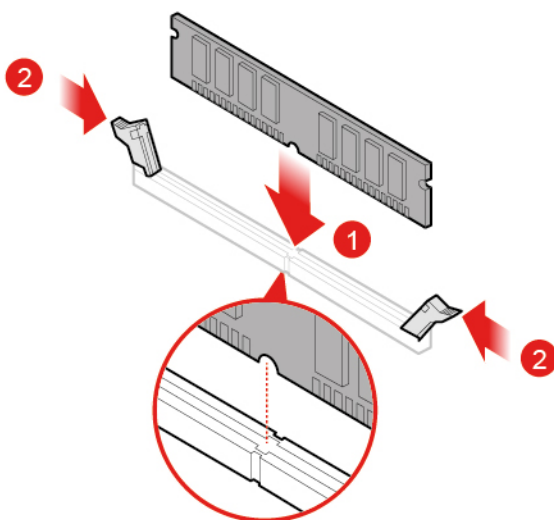


Obrázek 41. Otevření pozice jednotky

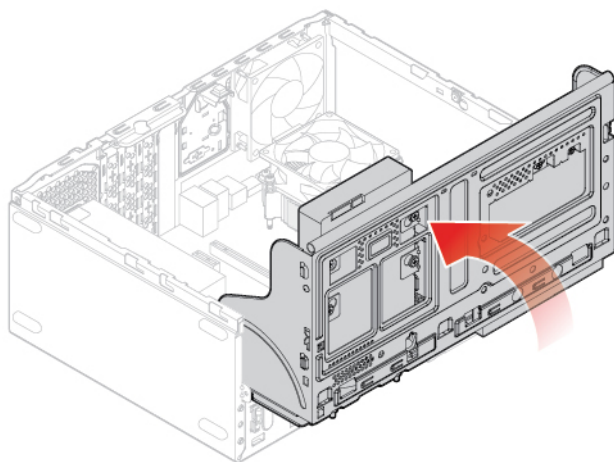


Obrázek 42. Odstranění paměťového modulu

Poznámka: Během instalace srovnejte paměťový modul ve slotu a zatlačte na obou stranách, dokud západky s cvaknutím nezapadnou na místo.



Obrázek 43. Instalace paměťového modulu



Obrázek 44. Uzavření pozice jednotky

4. Dokončete výměnu součástí. Viz „Dokončení výměny součástí“ na stránce 74.

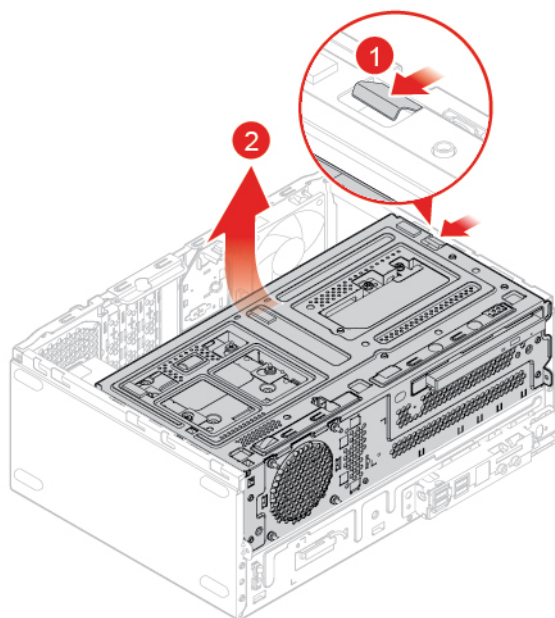
Výměna karty PCI Express

Upozornění: Nepokoušejte se otevřít počítač ani provádět jakékoli opravy, dokud si nepřčtete *Přehled důležitých informací o produktu*.

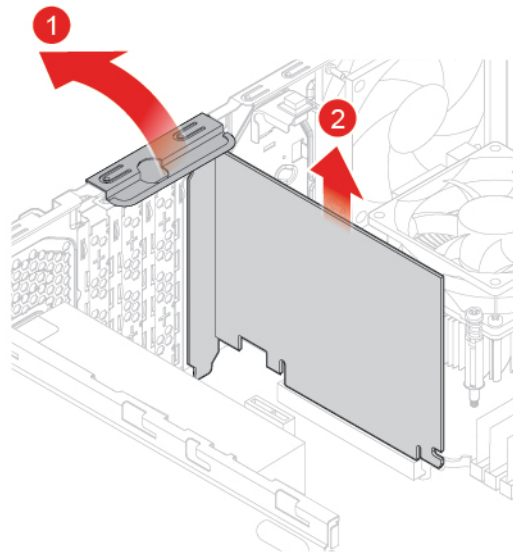
1. Sejměte kryt počítače. Viz „Odebrání krytu počítače“ na stránce 23.
2. Sejměte přední kryt. Viz „Výměna předního krytu“ na stránce 23.
3. Vyměňte kartu PCI Express.

Poznámky:

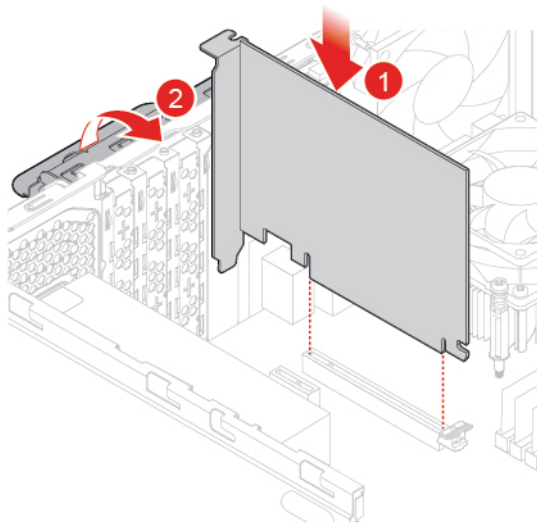
- Při vyjímání karty PCI Express stisknutím západky uvolněte kartu ze slotu. Poté opatrně vyjměte kartu ze slotu.
- Při instalaci karty PCI Express zatlačte na zadní konec karty, dokud karta s cvaknutím nezapadne na místo.



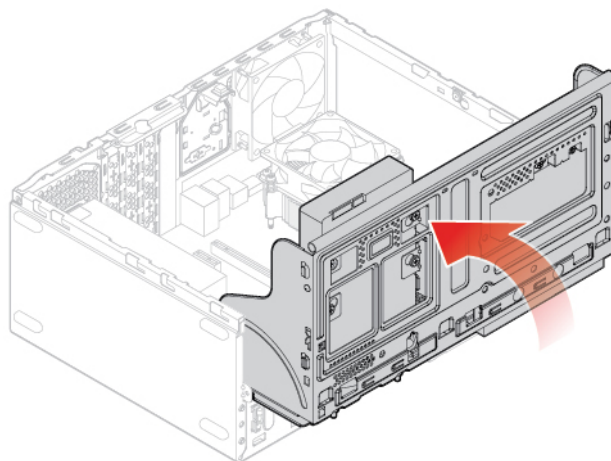
Obrázek 45. Otevření pozice jednotky



Obrázek 46. Odstranění karty PCI Express



Obrázek 47. Instalace karty PCI Express



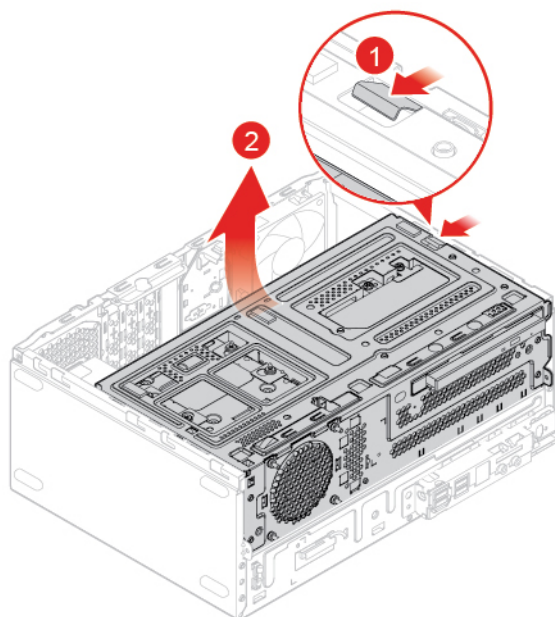
Obrázek 48. Uzavření pozice jednotky

4. Dokončete výměnu součástí. Viz „Dokončení výměny součástí“ na stránce 74.

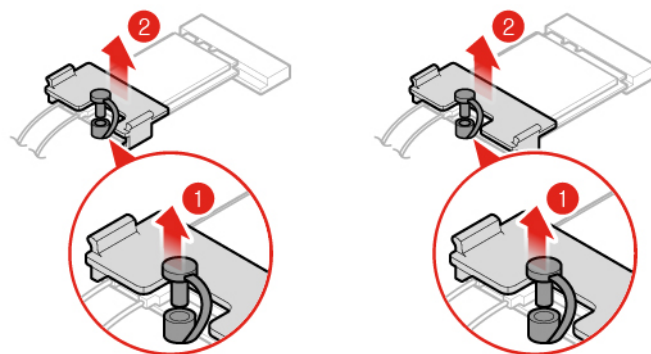
Výměna karty Wi-Fi

Upozornění: Nepokoušejte se otevřít počítač ani provádět jakékoli opravy, dokud si nepřčtete *Přehled důležitých informací o produktu*.

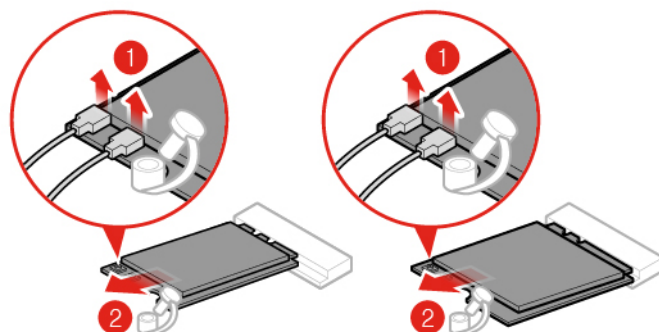
1. Sejměte kryt počítače. Viz „Odebrání krytu počítače“ na stránce 23.
2. Sejměte přední kryt. Viz „Výměna předního krytu“ na stránce 23.
3. Vyměňte kartu Wi-Fi.



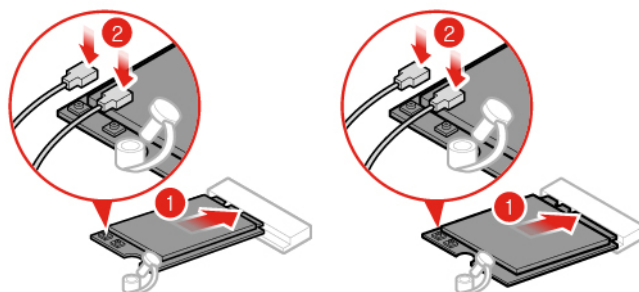
Obrázek 49. Otevření pozice jednotky



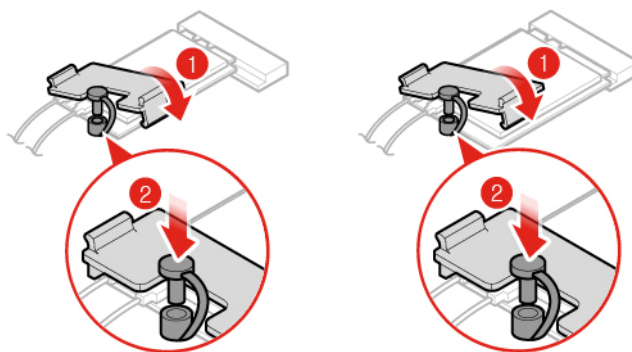
Obrázek 50. Sejmutí stínění karty Wi-Fi (typ 1 a typ 2)



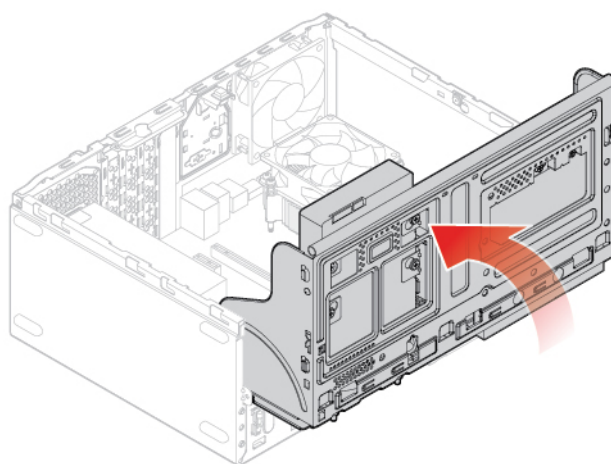
Obrázek 51. Odpojení antén Wi-Fi a vyjmutí karty Wi-Fi (typ 1 a typ 2)



Obrázek 52. Instalace karty Wi-Fi a připojení antén Wi-Fi (typ 1 a typ 2)



Obrázek 53. Instalace stínění karty Wi-Fi (typ 1 a typ 2)



Obrázek 54. Uzavření pozice jednotky

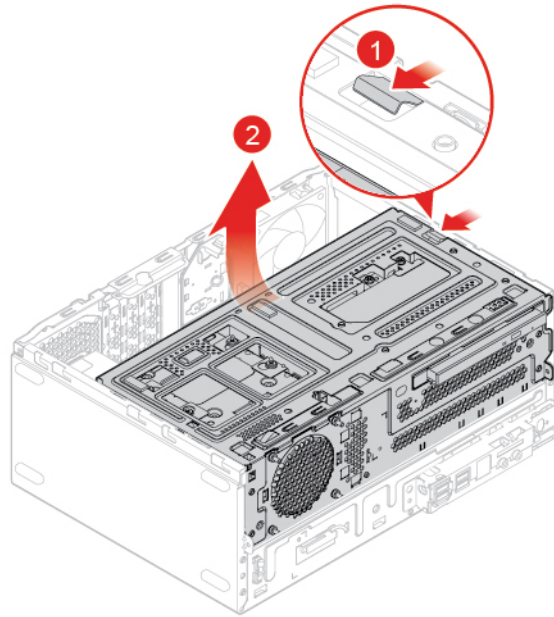
4. Dokončete výměnu součástí. Viz „Dokončení výměny součástí“ na stránce 74.

Výměna jednotky M.2 SSD

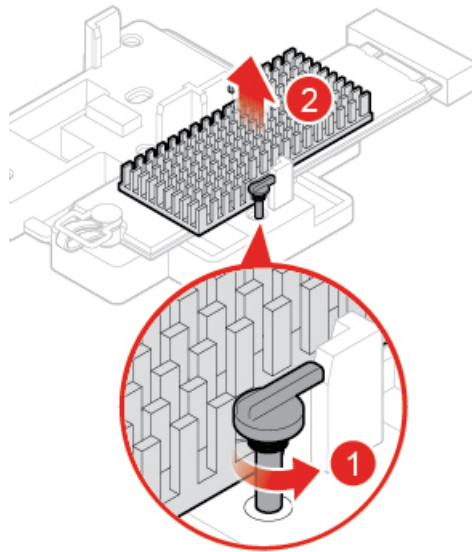
Upozornění: Nepokoušejte se otevřít počítač ani provádět jakékoli opravy, dokud si nepřečtete *Přehled důležitých informací o produktu*.

1. Sejměte kryt počítače. Viz „Odebrání krytu počítače“ na stránce 23.
2. Sejměte přední kryt. Viz „Výměna předního krytu“ na stránce 23.
3. Při výměně jednotky SSD M.2 se řiďte některým z uvedených postupů podle modelu počítače.

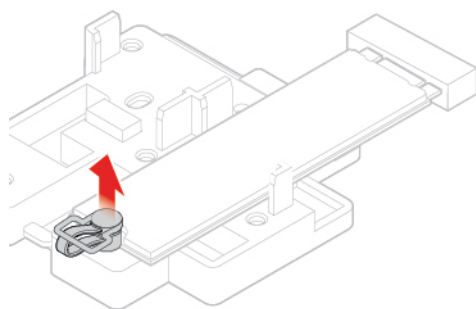
- Typ 1



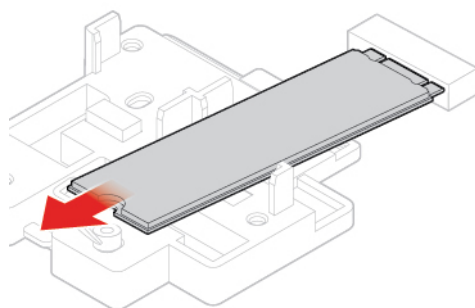
Obrázek 55. Otevření pozice jednotky



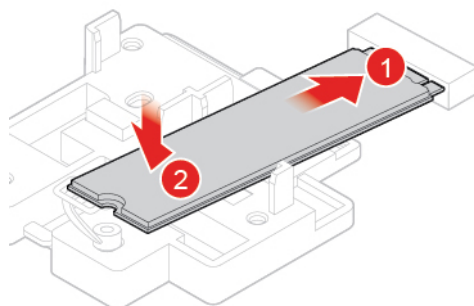
Obrázek 56. Vyjmutí chladiče jednotky SSD M.2



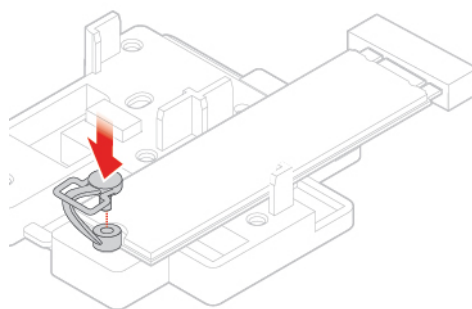
Obrázek 57. Odemknutí západky jednotky SSD M.2



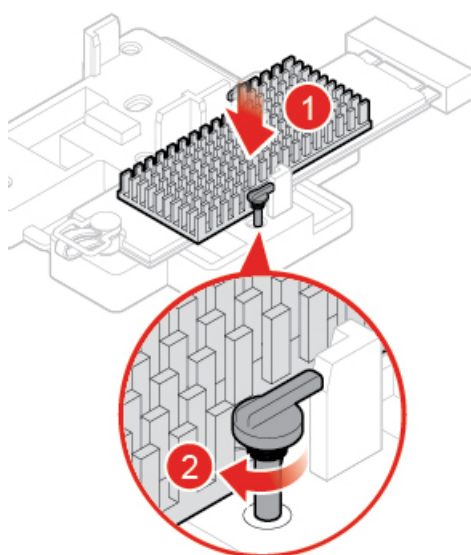
Obrázek 58. Vyjmutí jednotky SSD M.2



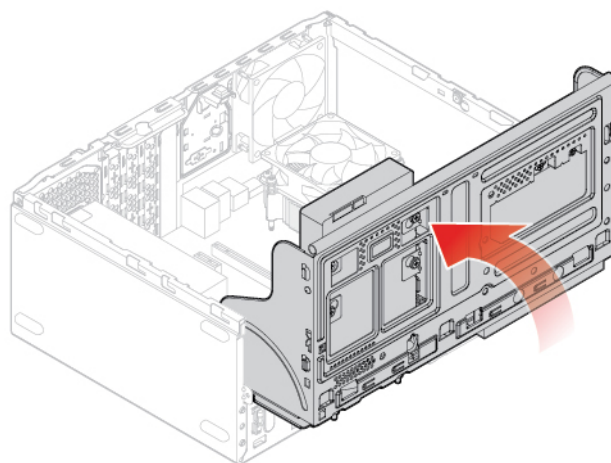
Obrázek 59. Instalace jednotky SSD M.2



Obrázek 60. Uzamknutí západky jednotky SSD M.2

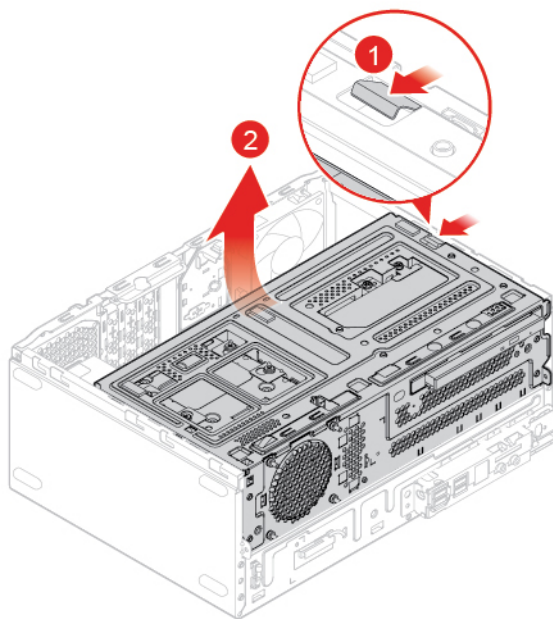


Obrázek 61. Instalace chladiče jednotky SSD M.2

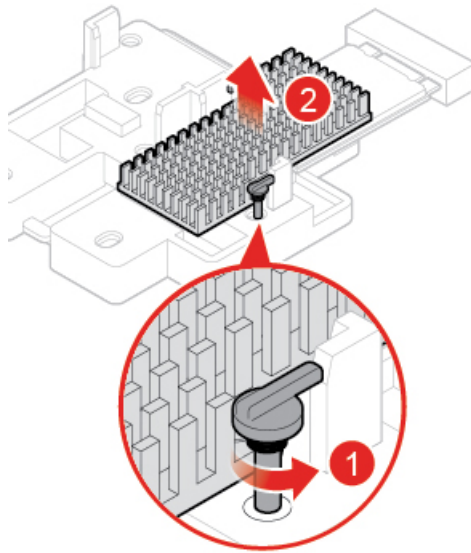


Obrázek 62. Uzavření pozice jednotky

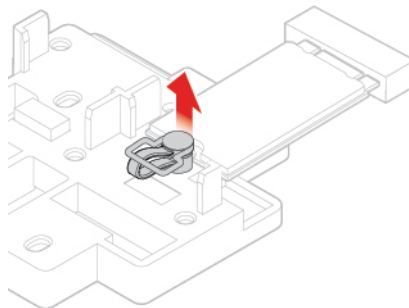
- Typ 2



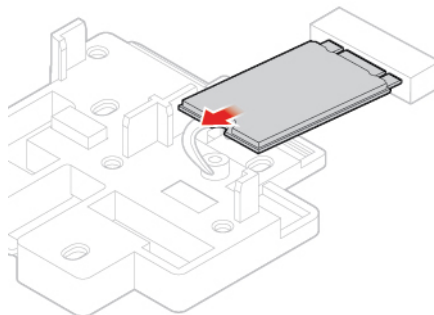
Obrázek 63. Otevření pozice jednotky



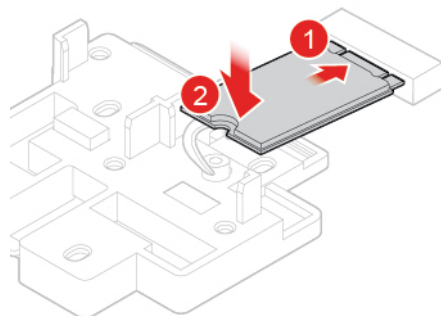
Obrázek 64. Vyjmutí chladiče jednotky SSD M.2



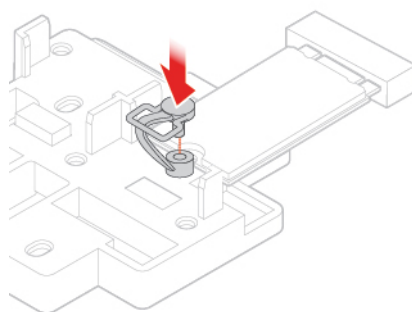
Obrázek 65. Odemknutí západky jednotky SSD M.2



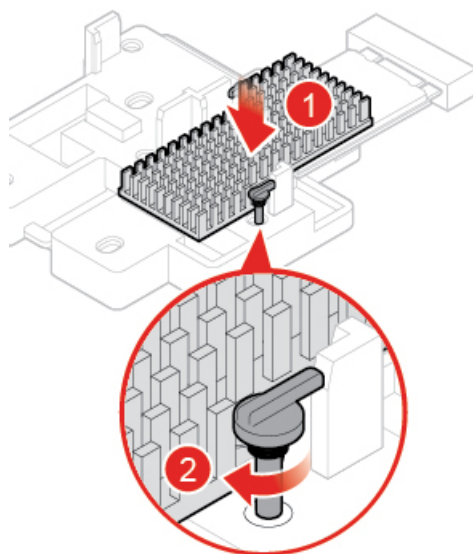
Obrázek 66. Vyjmutí jednotky SSD M.2



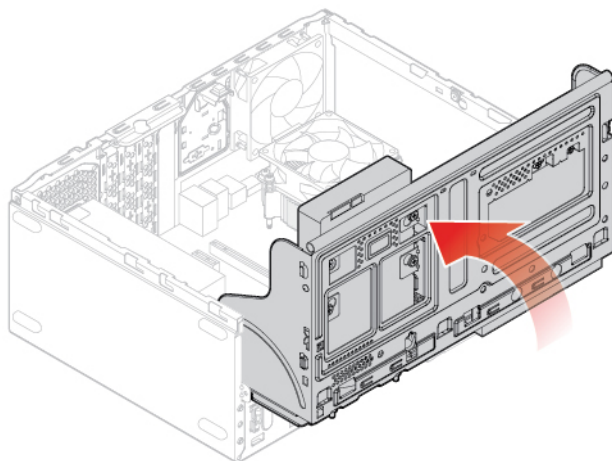
Obrázek 67. Instalace jednotky SSD M.2



Obrázek 68. Uzamknutí západky jednotky SSD M.2



Obrázek 69. Instalace chladiče jednotky SSD M.2



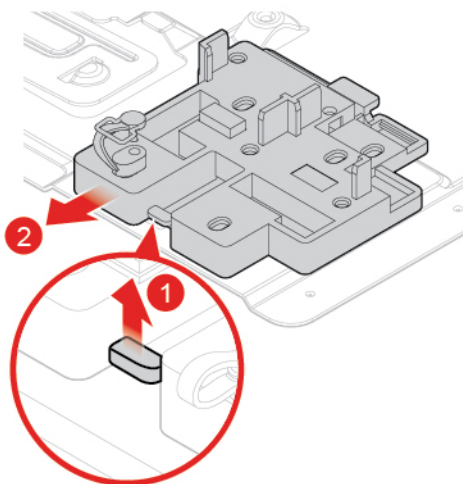
Obrázek 70. Uzavření pozice jednotky

4. Dokončete výměnu součástí. Viz „Dokončení výměny součástí“ na stránce 74.

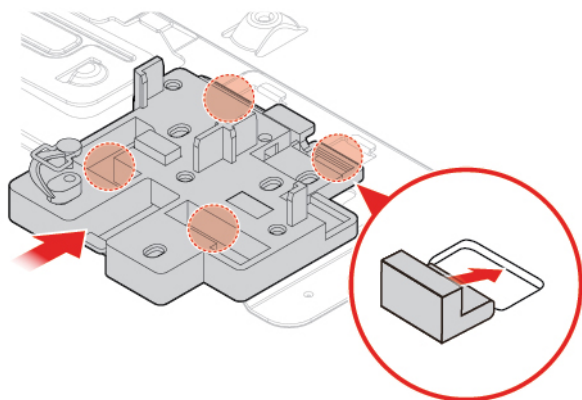
Výměna rámečku jednotky SSD M.2

Upozornění: Nepokoušejte se otevřít počítač ani provádět jakékoli opravy, dokud si nepřčtete *Přehled důležitých informací o produktu*.

1. Sejměte kryt počítače. Viz „Odebrání krytu počítače“ na stránce 23.
2. Sejměte přední kryt. Viz „Výměna předního krytu“ na stránce 23.
3. Vyjměte jednotku M.2 SSD. Viz „Výměna jednotky M.2 SSD“ na stránce 38.
4. Vyměňte rámeček jednotky SSD M.2.



Obrázek 71. Vyjmutí rámečku jednotky M.2 SSD



Obrázek 72. Instalace rámečku jednotky M.2 SSD

5. Dokončete výměnu součástí. Viz „Dokončení výměny součástí“ na stránce 74.

Výměna sestavy napájecího zdroje

Upozornění: Nepokoušejte se otevřít počítač ani provádět jakékoli opravy, dokud si nepřčtete *Přehled důležitých informací o produktu*.

Ačkoliv po odpojení napájecí šňůry nejsou v počítači žádné pohyblivé díly, pro vaši bezpečnost jsou nutná následující varování a schválení společností Underwriters Laboratories (UL).

POZOR:



Nebezpečné pohyblivé díly. Nedotýkejte se prsty ani jinými částmi těla.

POZOR:

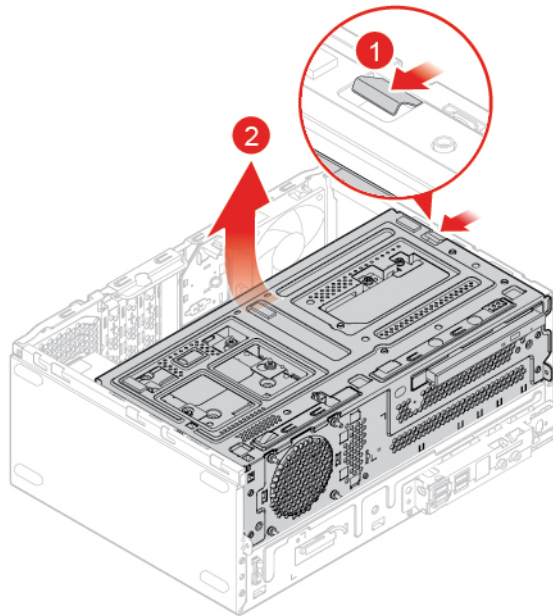
Nikdy neodstraňujte kryt na napájecím zdroji ani žádný díl, na kterém je následující štítek.



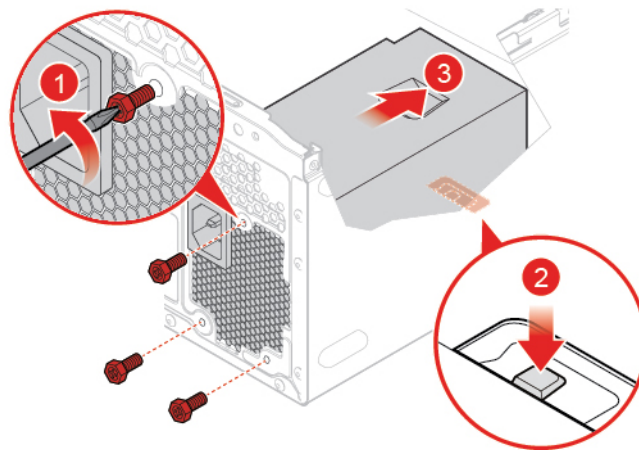
Uvnitř komponent, na kterých je připevněn tento štítek, je nebezpečné napětí, proud a úroveň energie. Tyto součásti neobsahují žádné opravitelné části. Máte-li podezření, že takový díl způsobuje problém, obraťte se na servisního technika.

1. Sejměte kryt počítače. Viz „Odebrání krytu počítače“ na stránce 23.

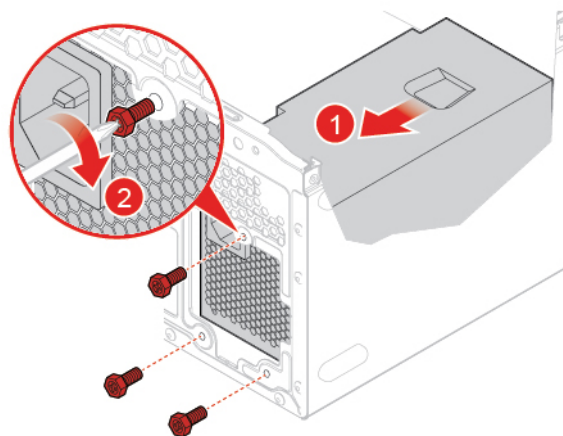
2. Sejměte přední kryt. Viz „Výměna předního krytu“ na stránce 23.
3. Odpojte kabely sestavy napájecího zdroje od základní desky.
4. Vyměňte sestavu napájecího zdroje.



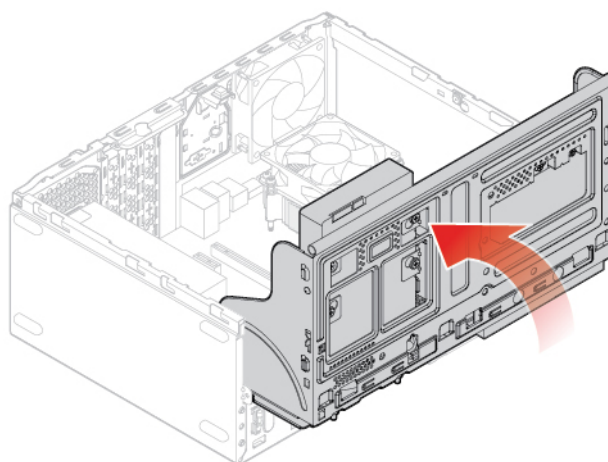
Obrázek 73. Otevření pozice jednotky



Obrázek 74. Odstranění napájecího zdroje



Obrázek 75. Instalace sestavy napájecího zdroje



Obrázek 76. Uzavření pozice jednotky

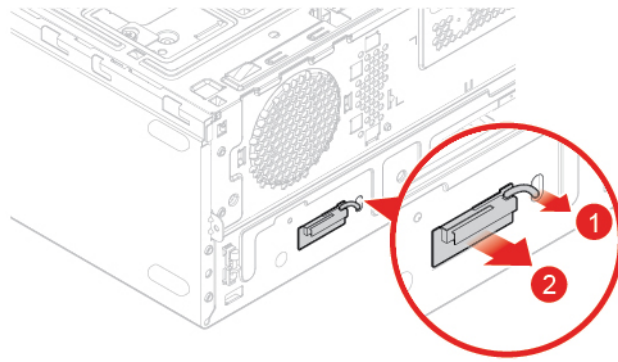
5. Připojte kabely sestavy napájecího zdroje k základní desce.
6. Dokončete výměnu součástí. Viz „Dokončení výměny součástí“ na stránce 74.

Výměna antén Wi-Fi

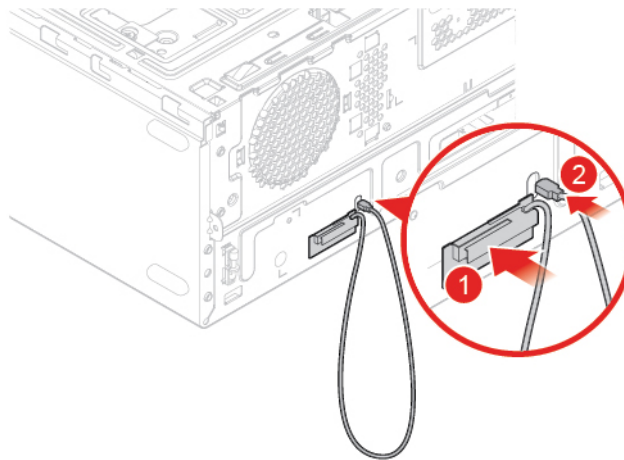
Upozornění: Nepokoušejte se otevřít počítač ani provádět jakékoli opravy, dokud si nepřčtete *Přehled důležitých informací o produktu*.

Výměna přední antény Wi-Fi

1. Sejměte kryt počítače. Viz „Odebrání krytu počítače“ na stránce 23.
2. Sejměte přední kryt. Viz „Výměna předního krytu“ na stránce 23.
3. Vyměňte přední anténu Wi-Fi.



Obrázek 77. Vyjmutí přední antény Wi-Fi

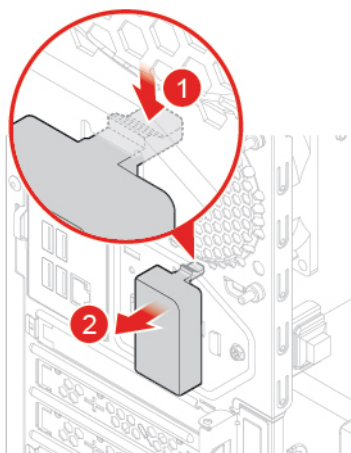


Obrázek 78. Instalace přední antény Wi-Fi

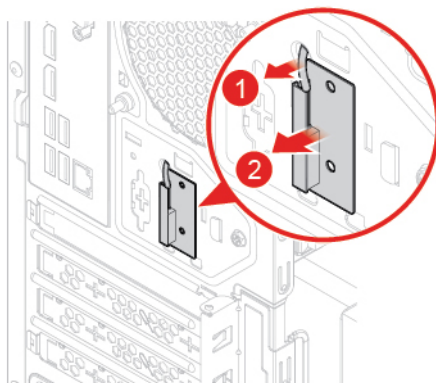
4. Dokončete výměnu součástí. Viz „Dokončení výměny součástí“ na stránce 74.

Výměna zadní antény Wi-Fi

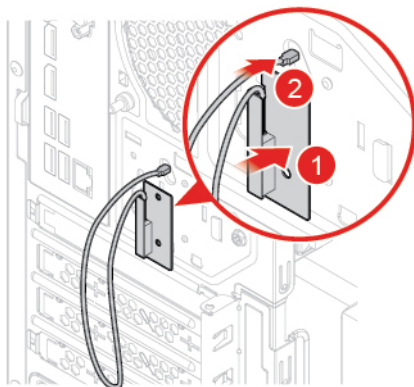
1. Sejměte kryt počítače. Viz „Odebrání krytu počítače“ na stránce 23.
2. Sejměte přední kryt. Viz „Výměna předního krytu“ na stránce 23.
3. Vyměňte zadní anténu Wi-Fi.



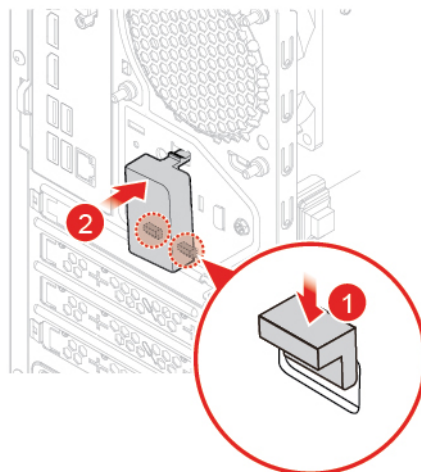
Obrázek 79. Vyjmutí krytu zadní antény Wi-Fi



Obrázek 80. Vyjmutí zadní antény Wi-Fi



Obrázek 81. Instalace zadní antény Wi-Fi

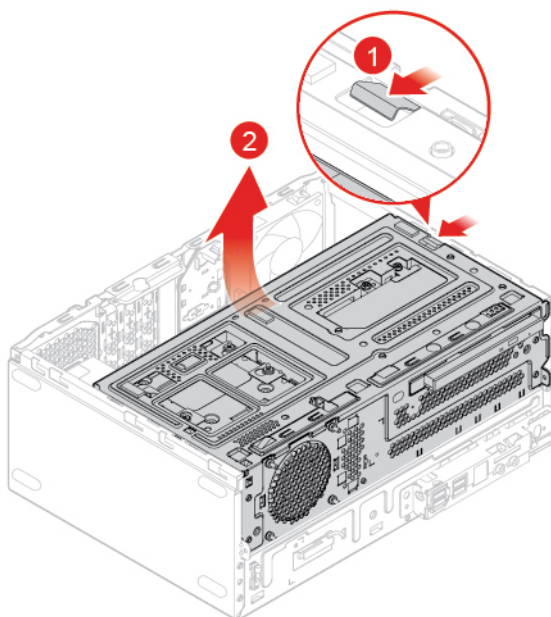


Obrázek 82. Instalace krytu zadní antény Wi-Fi

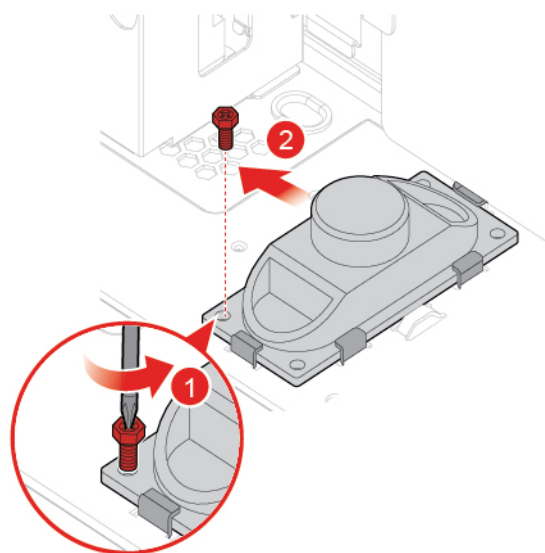
Výměna vnitřního reproduktoru

Upozornění: Nepokoušejte se otevřít počítač ani provádět jakékoli opravy, dokud si nepřečtete *Přehled důležitých informací o produktu*.

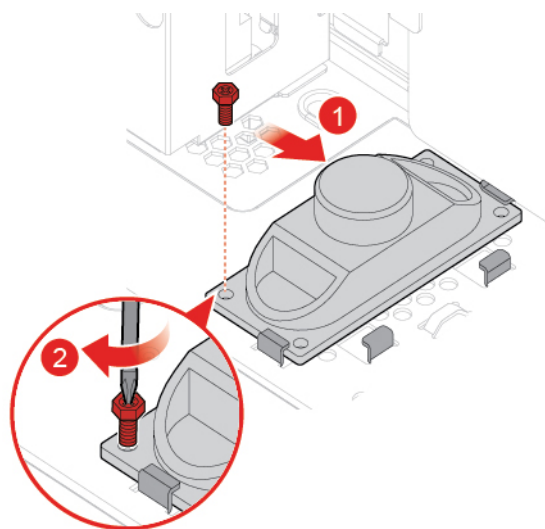
1. Sejměte kryt počítače. Viz „Odebrání krytu počítače“ na stránce 23.
2. Sejměte přední kryt. Viz „Výměna předního krytu“ na stránce 23.
3. Odpojte kabel vnitřního reproduktoru od základní desky.
4. Vyměňte vnitřní reproduktor.



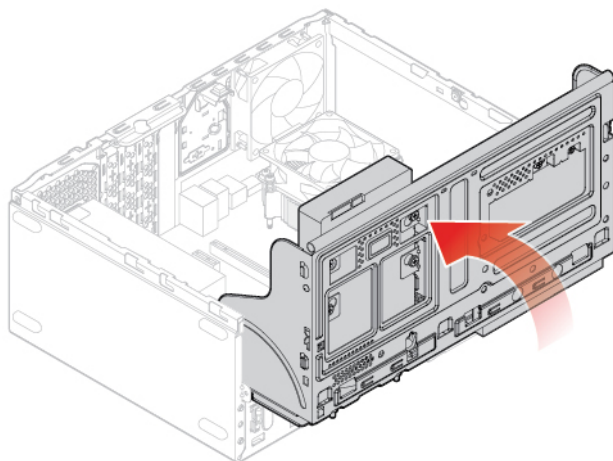
Obrázek 83. Otevření pozice jednotky



Obrázek 84. Odebrání vnitřního reproduktoru



Obrázek 85. Instalace vnitřního reproduktoru



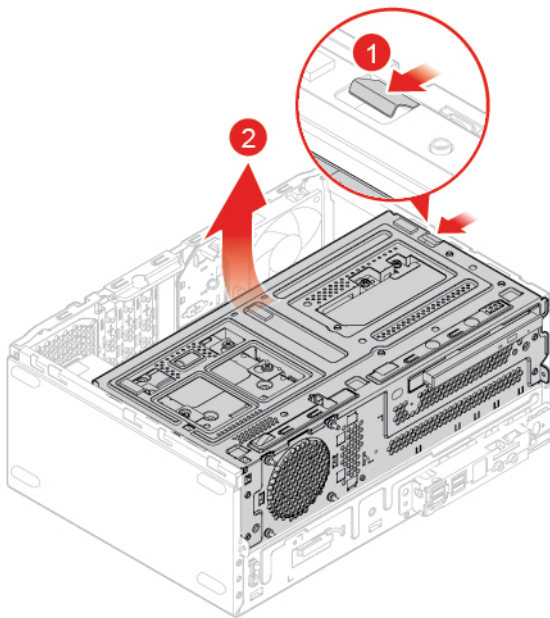
Obrázek 86. Uzavření pozice jednotky

5. Připojte kabel vnitřního reproduktoru k základní desce.
6. Dokončete výměnu součástí. Viz „Dokončení výměny součástí“ na stránce 74.

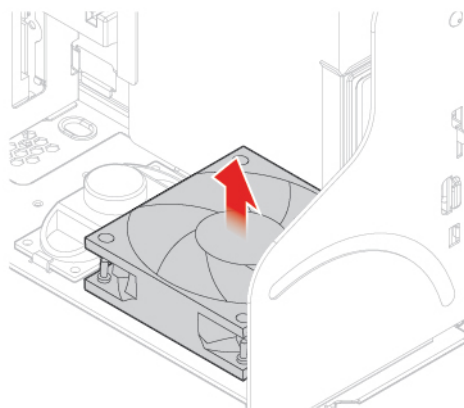
Výměna předního ventilátoru

Upozornění: Nepokoušejte se otevřít počítač ani provádět jakékoli opravy, dokud si nepřečtete *Přehled důležitých informací o produktu*.

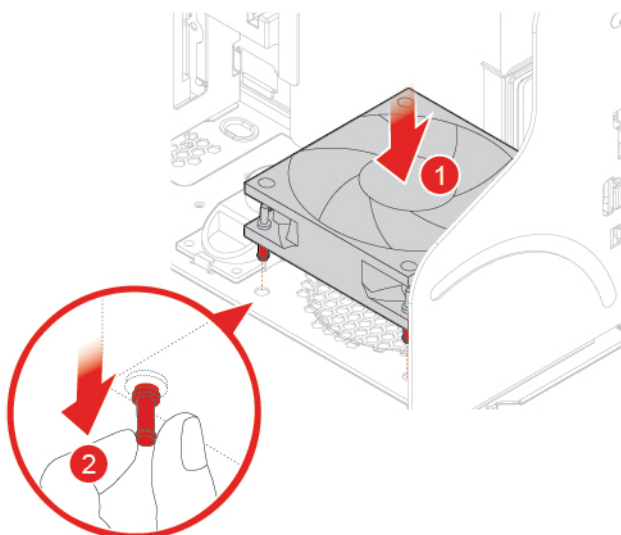
1. Sejměte kryt počítače. Viz „Odebrání krytu počítače“ na stránce 23.
2. Sejměte přední kryt. Viz „Výměna předního krytu“ na stránce 23.
3. Odpojte kabel předního větráku od základní desky.
4. Vyměňte přední větrák.



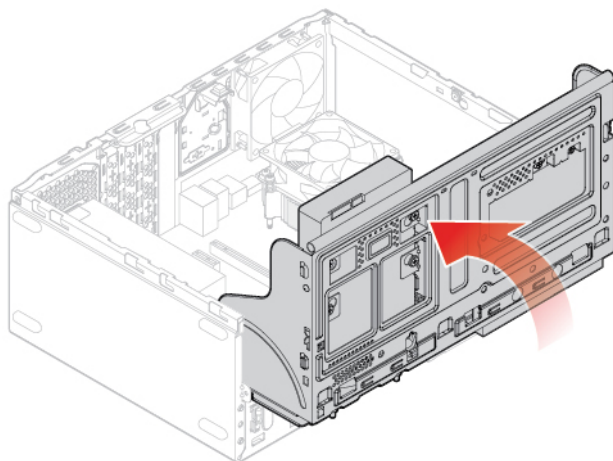
Obrázek 87. Otevření pozice jednotky



Obrázek 88. Vyjmutí předního ventilátoru



Obrázek 89. Instalace předního ventilátoru



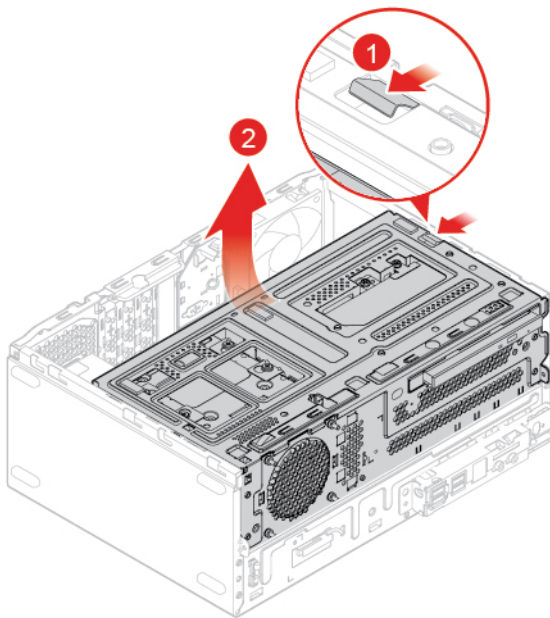
Obrázek 90. Uzavření pozice jednotky

5. Připojte kabel předního větráku k základní desce.
6. Dokončete výměnu součástí. Viz „Dokončení výměny součástí“ na stránce 74.

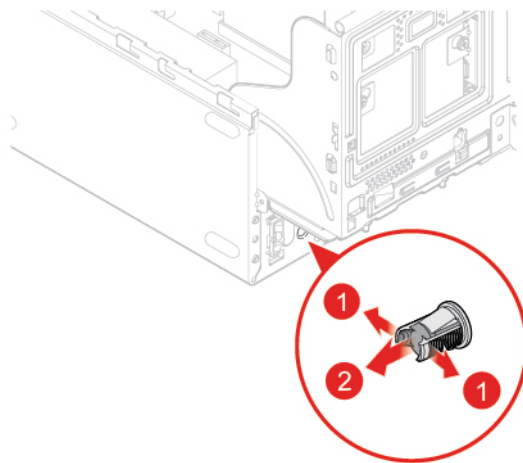
Výměna kabelu k červené kontrolce

Upozornění: Nepokoušejte se otevřít počítač ani provádět jakékoli opravy, dokud si nepřečtete *Přehled důležitých informací o produktu*.

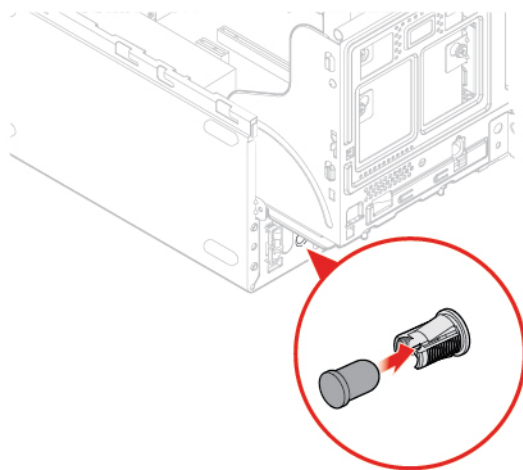
1. Sejměte kryt počítače. Viz „Odebrání krytu počítače“ na stránce 23.
2. Sejměte přední kryt. Viz „Výměna předního krytu“ na stránce 23.
3. Odpojte kabel červené kontrolky od základní desky.
4. Vyměňte červenou kontrolku.



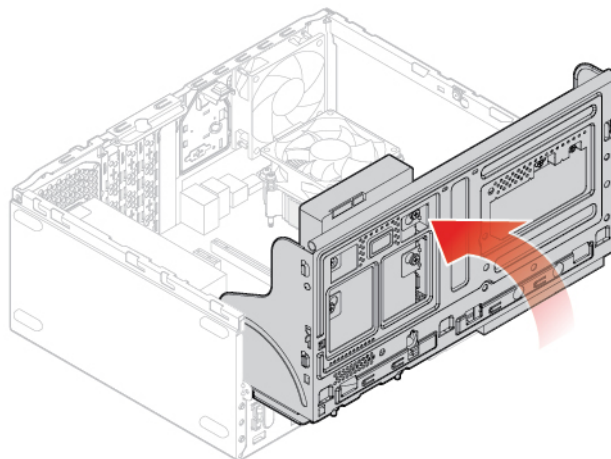
Obrázek 91. Otevření pozice jednotky



Obrázek 92. Vyjmutí kabelu osvětlené červené tečky



Obrázek 93. Instalace kabelu osvětlené červené tečky



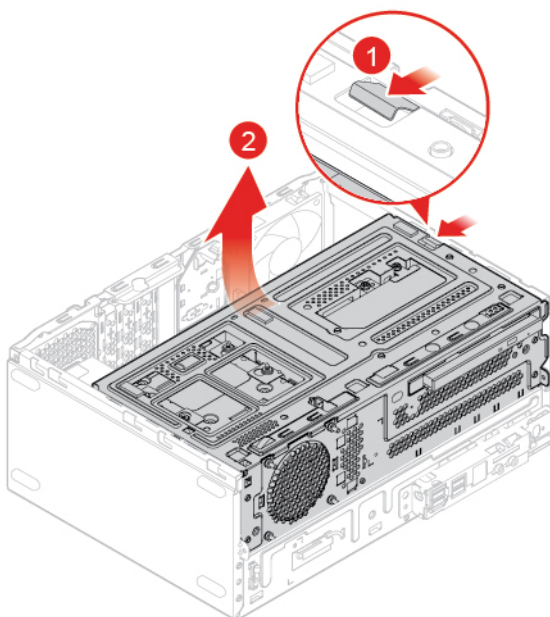
Obrázek 94. Uzavření pozice jednotky

5. Připojte kabel nové červené kontrolky k základní desce.
6. Dokončete výměnu součástí. Viz „Dokončení výměny součástí“ na stránce 74.

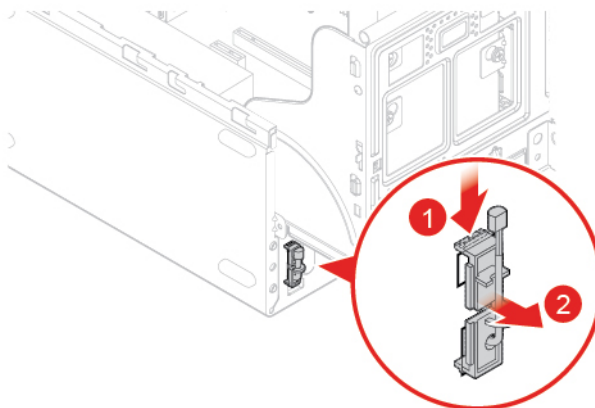
Výměna snímače teploty

Upozornění: Nepokoušejte se otevřít počítač ani provádět jakékoli opravy, dokud si nepřčtete *Přehled důležitých informací o produktu*.

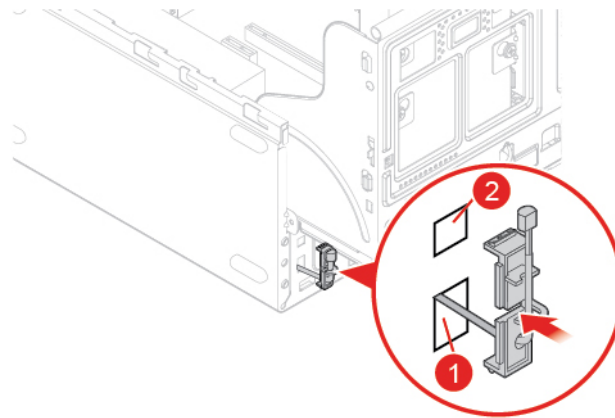
1. Sejměte kryt počítače. Viz „Odebrání krytu počítače“ na stránce 23.
2. Sejměte přední kryt. Viz „Výměna předního krytu“ na stránce 23.
3. Odpojte kabel snímače teploty od základní desky.
4. Vyměňte snímač teploty.



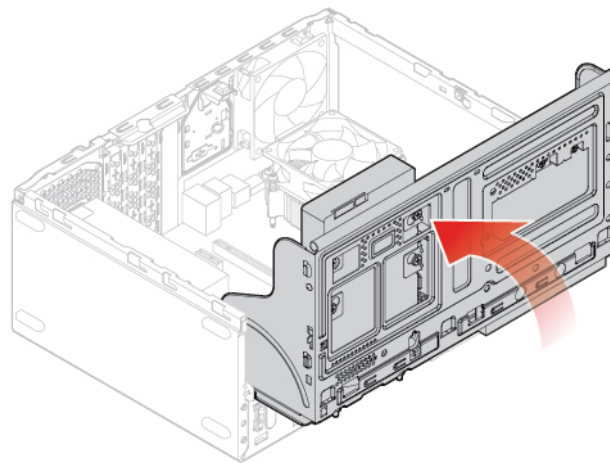
Obrázek 95. Otevření pozice jednotky



Obrázek 96. Vyjmutí snímače teploty



Obrázek 97. Instalace snímače teploty



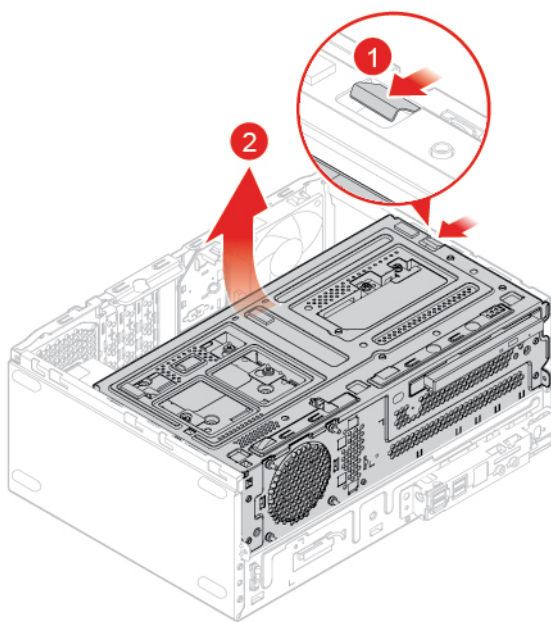
Obrázek 98. Uzavření pozice jednotky

5. Připojte kabel nového snímače teploty k základní desce.
6. Dokončete výměnu součástí. Viz „Dokončení výměny součástí“ na stránce 74.

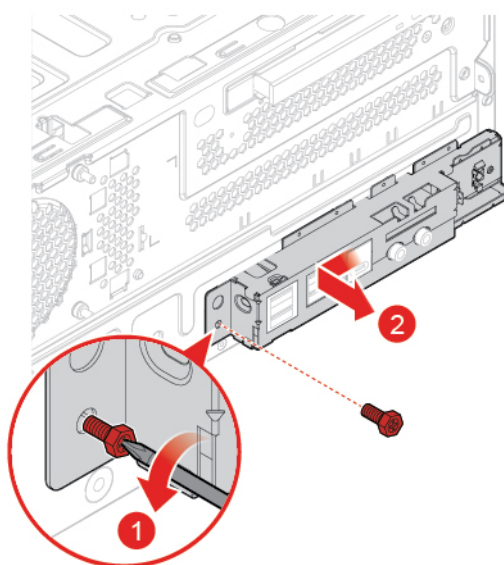
Výměna předního rámečku I/O

Upozornění: Nepokoušejte se otevřít počítač ani provádět jakékoli opravy, dokud si nepřčtete *Přehled důležitých informací o produktu*.

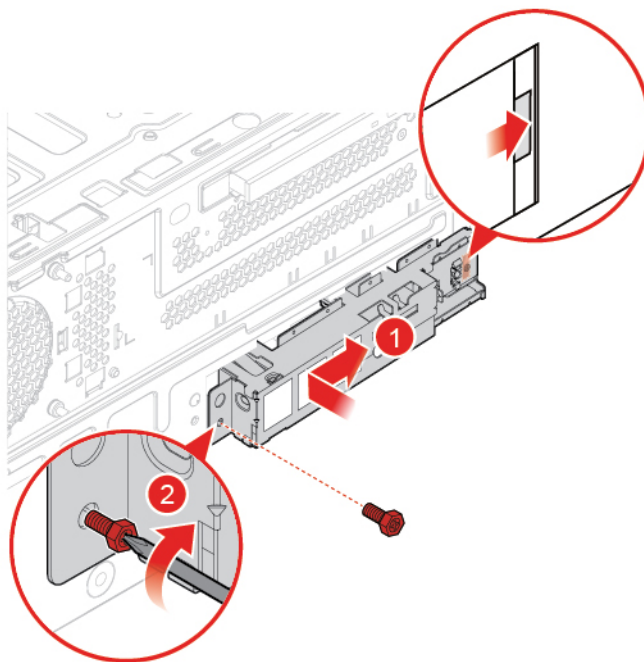
1. Sejměte kryt počítače. Viz „Odebrání krytu počítače“ na stránce 23.
2. Sejměte přední kryt. Viz „Výměna předního krytu“ na stránce 23.
3. Odpojte kabel vypínače a kabel čtečky karet od základní desky.
4. Vyměňte přední rámeček I/O.



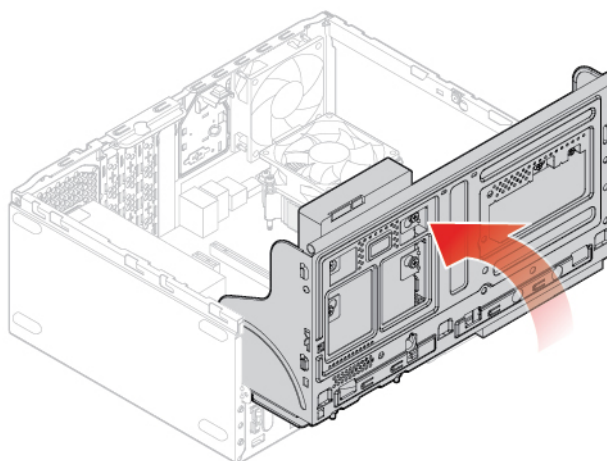
Obrázek 99. Otevření pozice jednotky



Obrázek 100. Vyjmutí rámečku předních součástí I/O



Obrázek 101. Instalace rámečku předních součástí I/O



Obrázek 102. Uzavření pozice jednotky

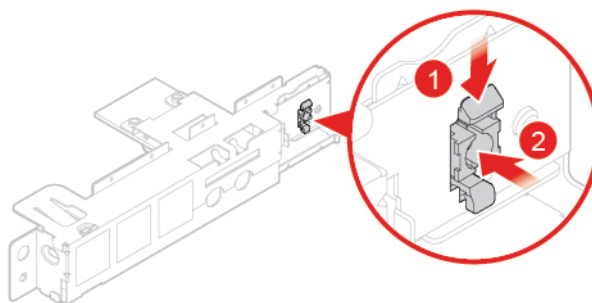
5. Připojte kabel vypínače a kabel čtečky karet k základní desce.
6. Uzavřete pozici jednotky.
7. Dokončete výměnu součástí. Viz „Dokončení výměny součástí“ na stránce 74.

Výměna hlavního vypínače

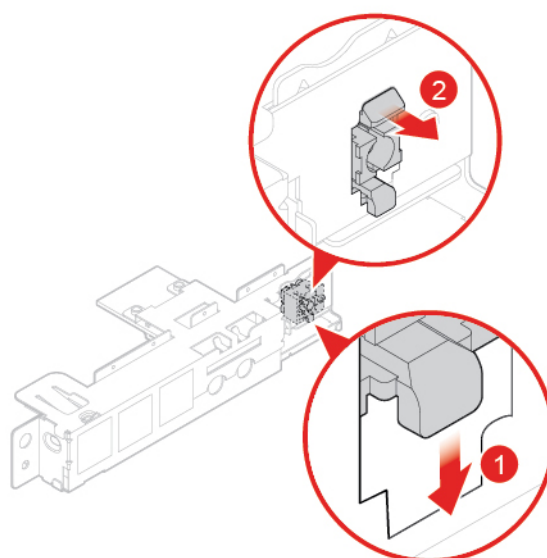
Upozornění: Nepokoušejte se otevřít počítač ani provádět jakékoli opravy, dokud si nepřčtete *Přehled důležitých informací o produktu*.

1. Sejměte kryt počítače. Viz „Odebrání krytu počítače“ na stránce 23.
2. Sejměte přední kryt. Viz „Výměna předního krytu“ na stránce 23.
3. Vyjměte rámeček předních součástí I/O. Viz „Výměna předního rámečku I/O“ na stránce 58.

4. Vyměňte hlavní vypínač.



Obrázek 103. Vyjmutí vypínače



Obrázek 104. Instalace vypínače

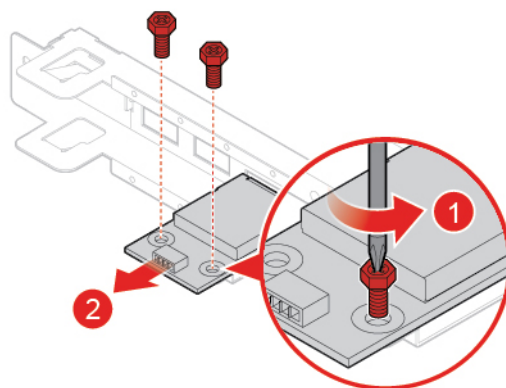
5. Připojte kabel vypínače k základní desce.

6. Dokončete výměnu součástí. Viz „Dokončení výměny součástí“ na stránce 74.

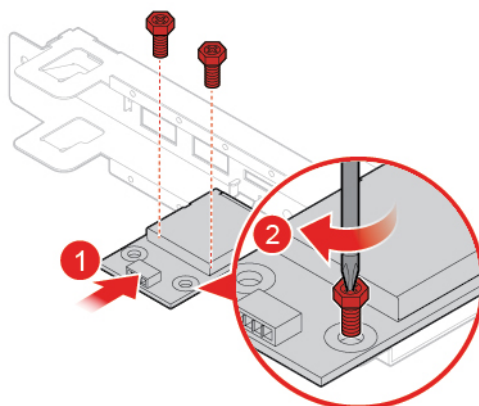
Výměna desky čtečky karet

Upozornění: Nepokoušejte se otevřít počítač ani provádět jakékoli opravy, dokud si nepřečtete *Přehled důležitých informací o produktu*.

1. Sejměte kryt počítače. Viz „Odebrání krytu počítače“ na stránce 23.
2. Sejměte přední kryt. Viz „Výměna předního krytu“ na stránce 23.
3. Vyjměte rámeček předních součástí I/O. Viz „Výměna předního rámečku I/O“ na stránce 58.
4. Vyměňte desku čtečky karet.



Obrázek 105. Vyjmutí desky čtečky karet



Obrázek 106. Instalace desky čtečky karet

5. Připojte kabel čtečky karet k základní desce.

6. Dokončete výměnu součástí. Viz „Dokončení výměny součástí“ na stránce 74.

Výměna sestavy chladiče a větráku

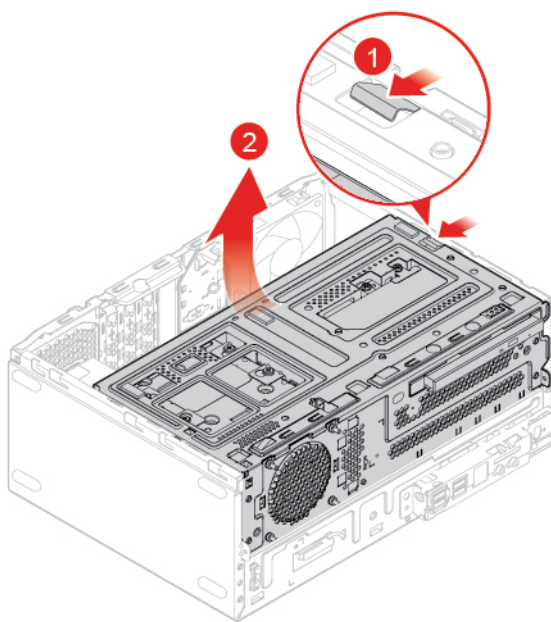
Upozornění: Nepokoušejte se otevřít počítač ani provádět jakékoli opravy, dokud si nepřečtete *Přehled důležitých informací o produktu*.

POZOR:

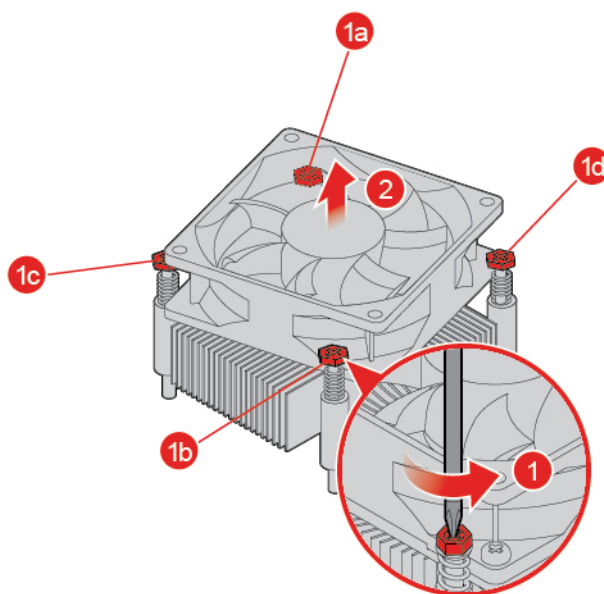


Sestava chladiče a větráku může být velmi horká. Než otevřete kryt počítače, vypněte počítač a počkejte tři až pět minut, než vychladne.

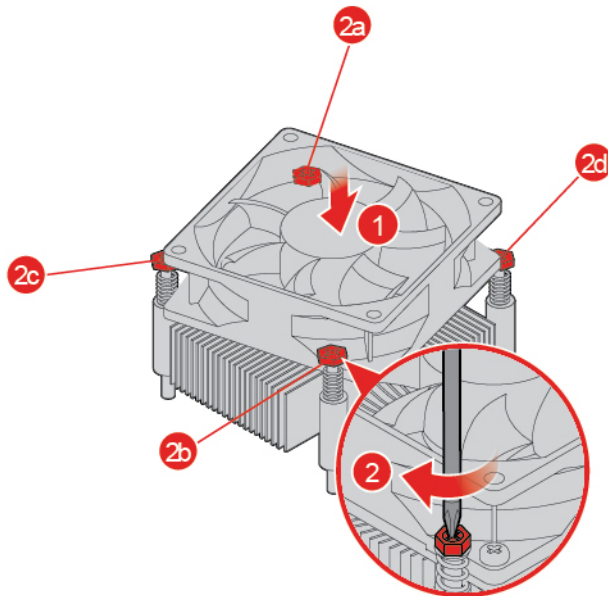
1. Sejměte kryt počítače. Viz „Odebrání krytu počítače“ na stránce 23.
2. Sejměte přední kryt. Viz „Výměna předního krytu“ na stránce 23.
3. Odpojte kabel větráku mikroprocesoru od základní desky.
4. Vyměňte chladič a sestavu větráku.



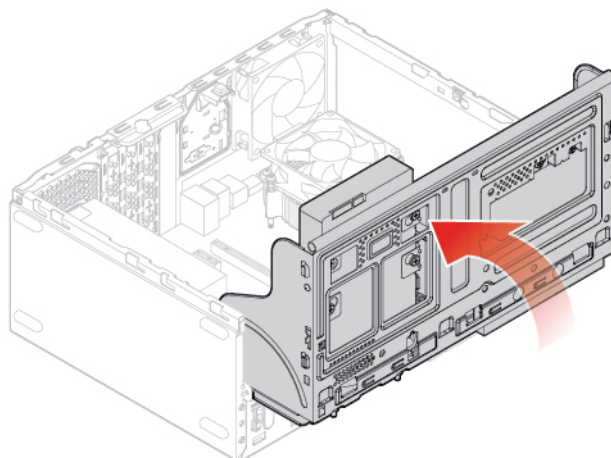
Obrázek 107. Otevření pozice jednotky



Obrázek 108. Odebrání sestavy chladiče a větráku



Obrázek 109. Montáž sestavy chladiče a větráku



Obrázek 110. Uzavření pozice jednotky

5. Připojte kabel větráku procesoru k základní desce.
6. Dokončete výměnu součástí. Viz „Dokončení výměny součástí“ na stránce 74.

Výměna procesoru

Upozornění: Nepokoušejte se otevřít počítač ani provádět jakékoli opravy, dokud si nepřčtete *Přehled důležitých informací o produktu*.

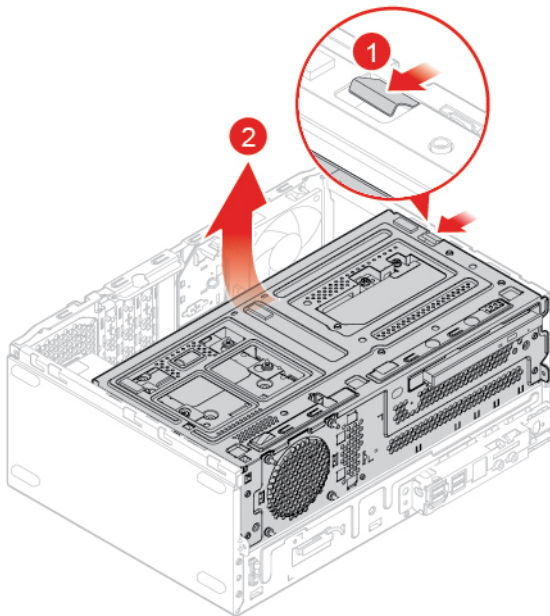
POZOR:



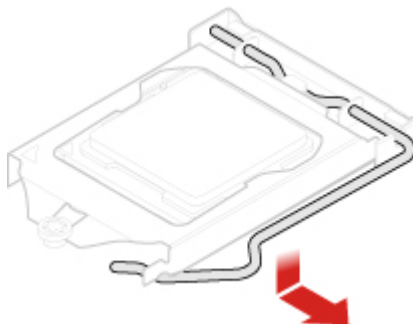
Chladič a procesor mohou být velmi horké. Než otevřete kryt počítače, vypněte počítač a počkejte několik minut, než vychladne.

1. Sejměte kryt počítače. Viz „Odebrání krytu počítače“ na stránce 23.

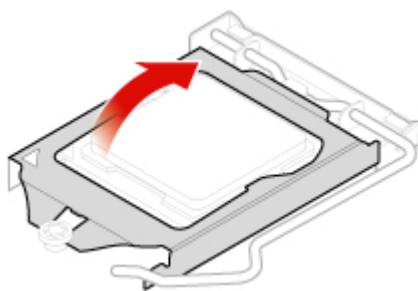
2. Sejměte přední kryt. Viz „Výměna předního krytu“ na stránce 23.
3. Vyjměte chladič a sestavu větráku. Viz „Výměna sestavy chladiče a větráku“ na stránce 62.
4. Vyměňte procesor.
 - Váš procesor a patice se mohou od obrázku lišit.
 - Procesor držte pouze za okraje. Nedotýkejte se zlatých kontaktů ve spodní části.
 - Do odkryté patice procesoru nic neupustěte. Kontakty patice musí zůstat co nejčistší.



Obrázek 111. Otevření pozice jednotky



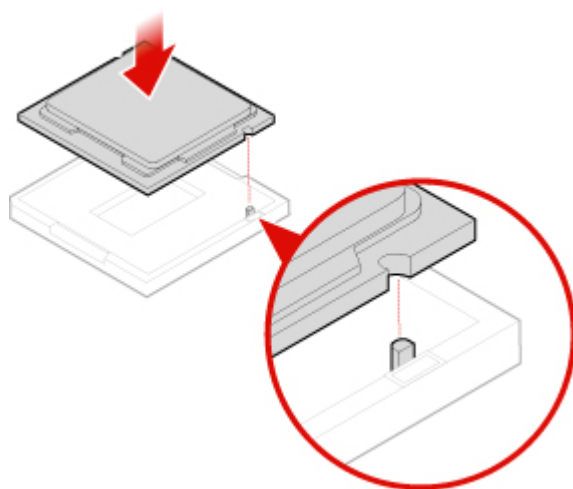
Obrázek 112. Odemknutí úchytky patice procesoru



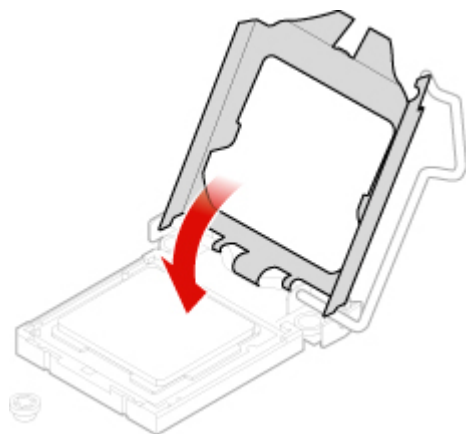
Obrázek 113. Natočení patice procesoru nahoru



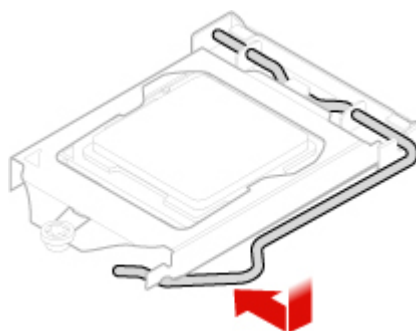
Obrázek 114. Odstranění mikroprocesoru



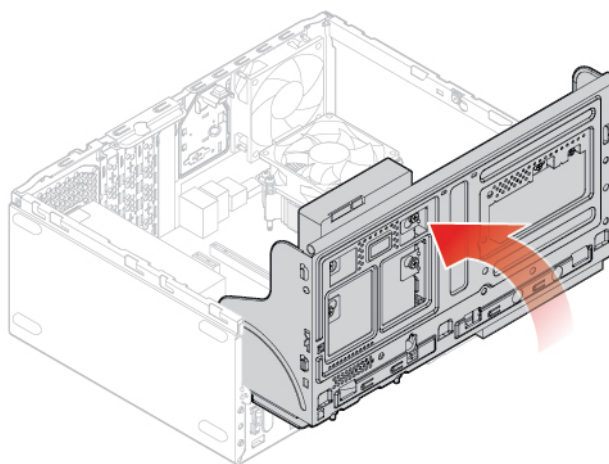
Obrázek 115. Instalace mikroprocesoru



Obrázek 116. Natočení patice procesoru dolů



Obrázek 117. Zamknutí úchytka patice procesoru



Obrázek 118. Uzavření pozice jednotky

5. Dokončete výměnu součástí. Viz „Dokončení výměny součástí“ na stránce 74.

Výměna knoflíkové baterie

Upozornění: Nepokoušejte se otevřít počítač ani provádět jakékoli opravy, dokud si nepřečtete *Přehled důležitých informací o produktu*.

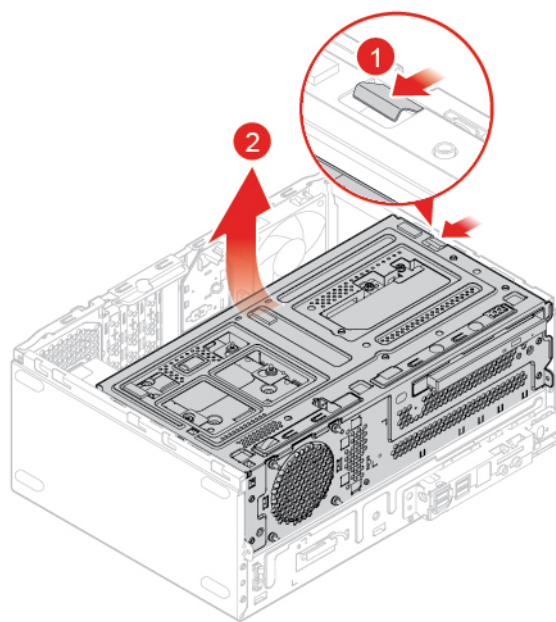
Počítač obsahuje zvláštní typ paměti, která uchovává datum, čas a nastavení vestavěných funkcí, jako je například přiřazení paralelních konektorů (jejich konfigurace). Knoflíková baterie udržuje tyto údaje aktivní i po vypnutí počítače.

Knoflíková baterie normálně během své životnosti nevyžaduje žádné nabíjení nebo údržbu, žádná baterie však nevydrží věčně. Pokud knoflíková baterie selže, dojde ke ztrátě údajů o datu, času a nastavení (včetně hesel). Když zapnete počítač, zobrazí se chybová zpráva.

Chcete-li zlikvidovat knoflíkovou baterii, přečtete si kapitolu „Poznámka k lithiové knoflíkové baterii“ v příručce *Bezpečnostní pokyny a informace o záruce*.

Výměna knoflíkové baterie,

1. Sejměte kryt počítače. Viz „Odebrání krytu počítače“ na stránce 23.
2. Sejměte přední kryt. Viz „Výměna předního krytu“ na stránce 23.
3. Vyměňte knoflíkovou baterii.



Obrázek 119. Otevření pozice jednotky



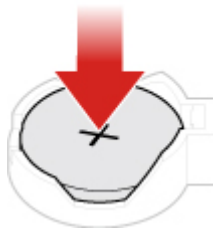
Obrázek 120. Stisknutí kovové západky pomocí šroubováku



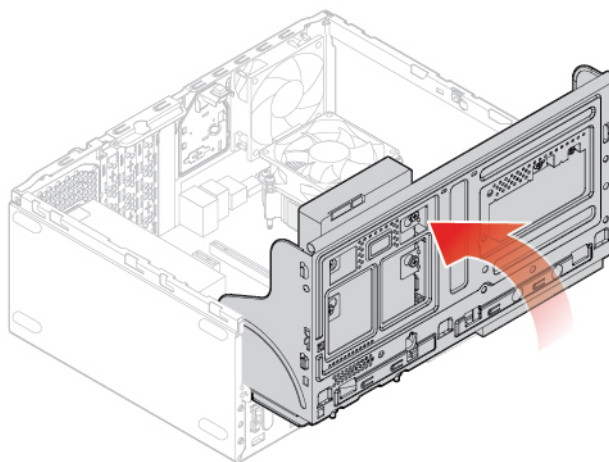
Obrázek 121. Vyjmutí knoflíkové baterie



Obrázek 122. Vložení knoflíkové baterie



Obrázek 123. Zatlačení knoflíkové baterie dolů, dokud s cvaknutím nezapadne na místo



Obrázek 124. Uzavření pozice jednotky

4. Dokončete výměnu součástí. Viz „Dokončení výměny součástí“ na stránce 74.

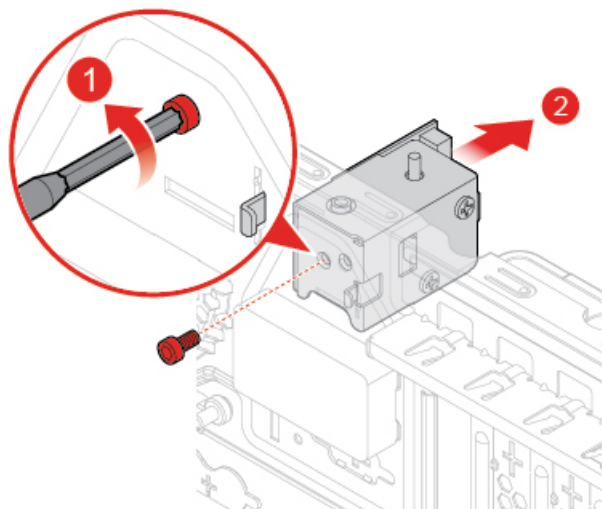
Chcete-li zlikvidovat knoflíkovou baterii, přečtěte si kapitolu Poznámka k lithiové knoflíkové baterii v příručce *Bezpečnostní pokyny a informace o záruce*.

Výměna zámku E-lock

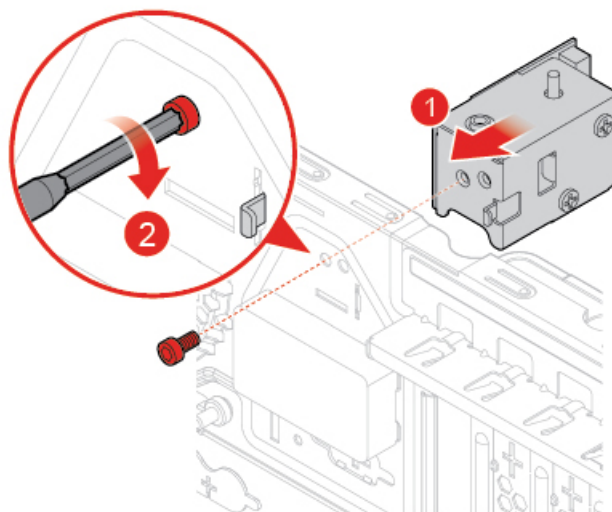
Upozornění: Nepokoušejte se otevřít počítač ani provádět jakékoli opravy, dokud si nepřečtete *Přehled důležitých informací o produktu*.

K odstranění šroubů budete potřebovat speciální nástroj (hvězdicový klíč T15).

1. Sejměte kryt počítače. Viz „Odebrání krytu počítače“ na stránce 23.
2. Vypojte kabel zámku E-lock ze základní desky.
3. Vyměňte zámek E-lock.



Obrázek 125. Vyjmutí zámku E-lock



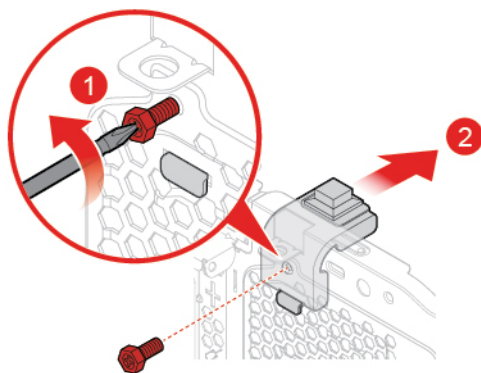
Obrázek 126. Instalace zámku E-lock

4. Připojte kabel zámku E-lock k základní desce.
5. Dokončete výměnu součástí. Viz „Dokončení výměny součástí“ na stránce 74.

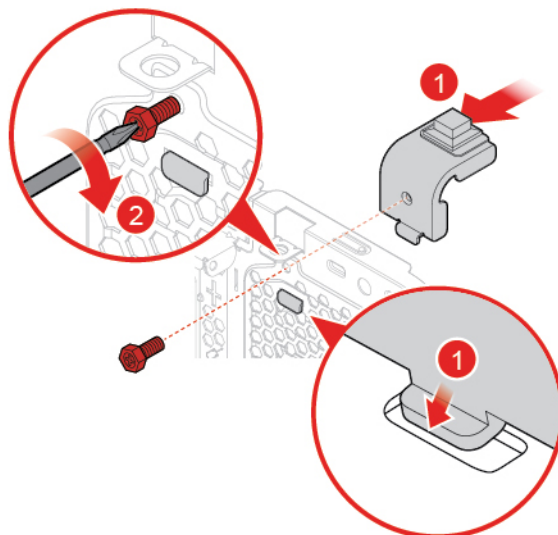
Výměna spínače přítomnosti krytu

Upozornění: Nepokoušejte se otevřít počítač ani provádět jakékoli opravy, dokud si nepřčtete *Přehled důležitých informací o produktu*.

1. Sejměte kryt počítače. Viz „Odebrání krytu počítače“ na stránce 23.
2. Odpojte kabel spínače přítomnosti krytu od základní desky.
3. Při výměně spínače přítomnosti krytu se řiďte jedním z následujících postupů.
 - Pro modely s nainstalovaným zámekem E-lock:

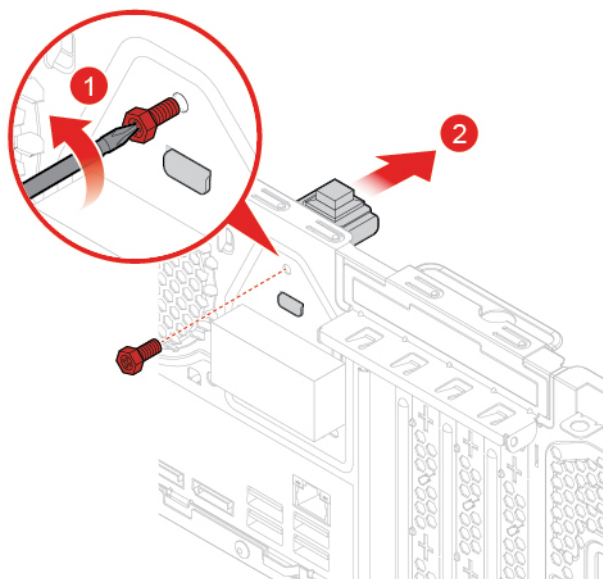


Obrázek 127. Vyjmutí spínače přítomnosti krytu

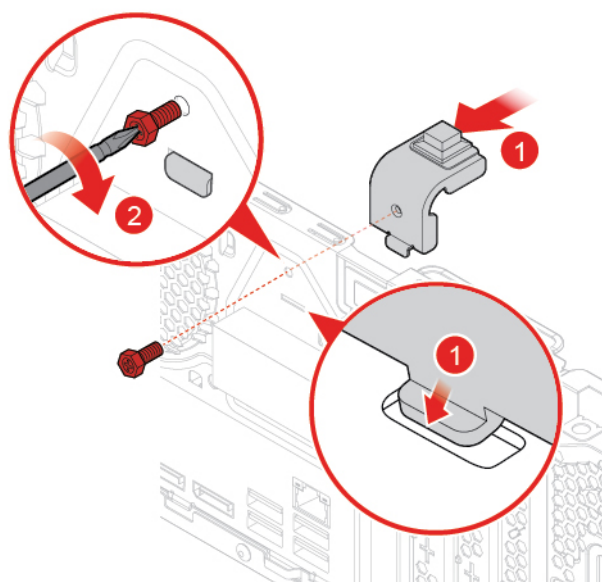


Obrázek 128. Instalace spínače přítomnosti krytu

- Pro modely bez nainstalovaného zámku E-lock:



Obrázek 129. Vyjmutí spínače přítomnosti krytu



Obrázek 130. Instalace spínače přítomnosti krytu

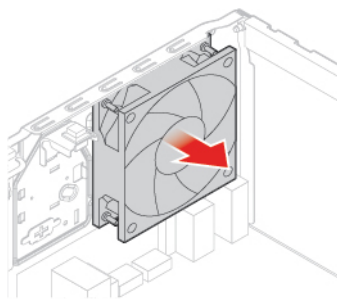
4. Připojte kabel spínače přítomnosti krytu k základní desce.
5. Dokončete výměnu součástí. Viz „Dokončení výměny součástí“ na stránce 74.

Výměna zadního větráku

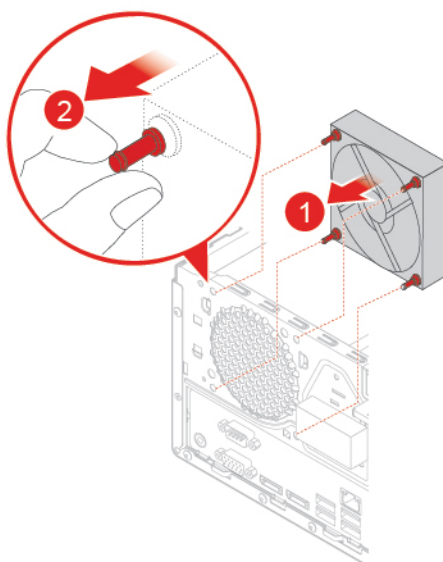
Upozornění: Nepokoušejte se otevřít počítač ani provádět jakékoli opravy, dokud si nepřčtete *Přehled důležitých informací o produktu*.

1. Sejměte kryt počítače. Viz „Odebrání krytu počítače“ na stránce 23.
2. Odpojte kabel zadního větráku od základní desky.

3. Vyměňte zadní větrák.



Obrázek 131. Vyjmutí zadního větráku



Obrázek 132. Instalace zadního větráku

4. Připojte kabel zadního větráku k základní desce.
5. Dokončete výměnu součástí. Viz „Dokončení výměny součástí“ na stránce 74.

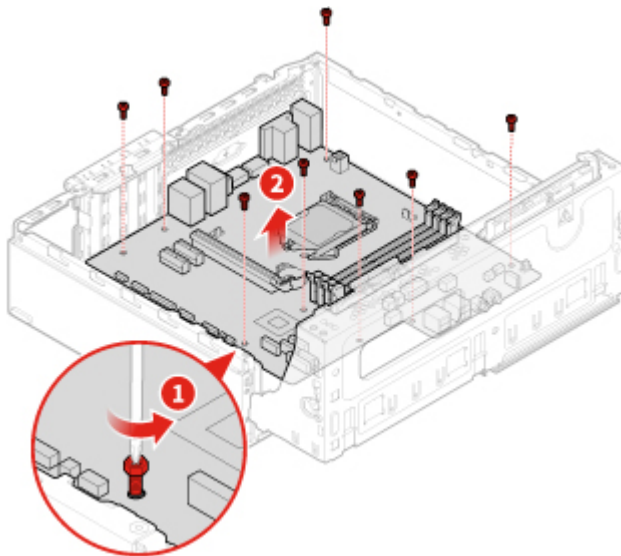
Výměna základní desky

Upozornění: Nepokoušejte se otevřít počítač ani provádět jakékoli opravy, dokud si nepřečtete *Přehled důležitých informací o produktu*.

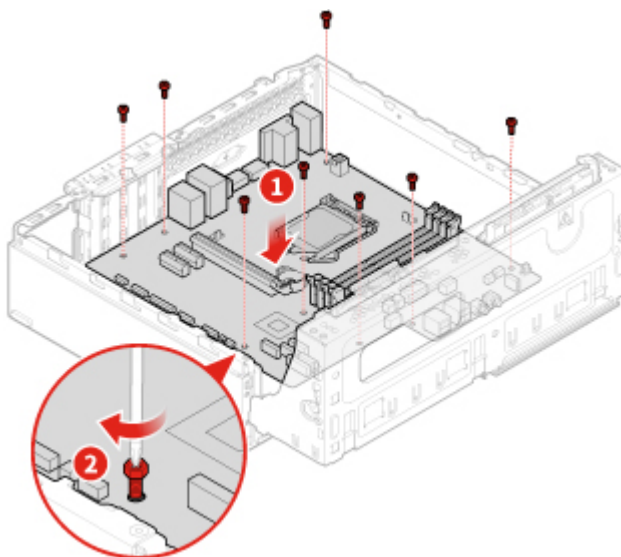
1. Sejměte kryt počítače. Viz „Odebrání krytu počítače“ na stránce 23.
2. Sejměte přední kryt. Viz „Výměna předního krytu“ na stránce 23.
3. Vyjměte rámeček předních součástí I/O. Viz „Výměna předního rámečku I/O“ na stránce 58.
4. Vyjměte všechny paměťové moduly. Viz „Výměna paměťového modulu“ na stránce 31.
5. Vyjměte chladič a sestavu větráku. Viz „Výměna sestavy chladiče a větráku“ na stránce 62.
6. Vyjměte procesor. Viz „Výměna procesoru“ na stránce 64.
7. Vyjměte všechny karty PCI Express. Viz „Výměna karty PCI Express“ na stránce 34.
8. Vyjměte kartu Wi-Fi. Viz „Výměna karty Wi-Fi“ na stránce 36.
9. Vyjměte jednotku M.2 SSD. Viz „Výměna jednotky M.2 SSD“ na stránce 38.

10. Zaznamenejte si vedení kabelů a jejich připojení. Poté všechny kabely od základní desky odpojte.
Viz „Základní deska“ na stránce 5.
11. Vyměňte základní desku.

Poznámka: Základní desku držte opatrně za kraje.



Obrázek 133. Vyjmutí základní desky



Obrázek 134. Instalace základní desky

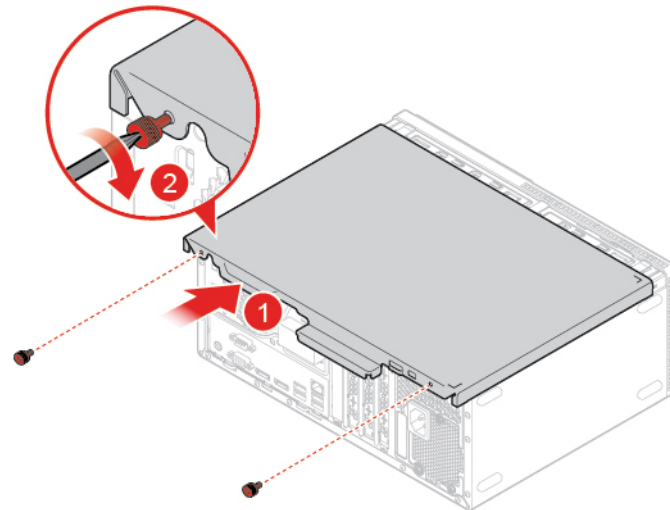
12. Přiveďte k základní desce všechny kabely, které jste od ní původně odpojili, a k nové základní desce je připojte.
13. Dokončete výměnu součástí. Viz „Dokončení výměny součástí“ na stránce 74.

Dokončení výměny součástí

Po dokončení všech instalací a výměn součástí nasadte kryt počítače a připojte kabely.

Kryt počítače uzavřete a kabely připojíte k počítači takto:

1. Dbejte na to, aby všechny komponenty byly správně namontovány a aby v počítači nezůstalo žádné nářadí ani šroubky.
2. Před instalací krytu počítače se ujistěte, zda jsou kabely správně vedené. Kabely by se neměly dotýkat závěsů a stran počítačové skříně, aby nepřekážely při instalaci krytu počítače.
3. Vraťte kryt počítače zpět.



Obrázek 135. Instalace krytu počítače

4. Postavte počítač.
5. Pokud je počítač vybaven nějakým zámkem, zamkněte jej.
6. Znovu připojte externí datové a napájecí kabely k příslušným konektorům v počítači.

Dodatek A. Upozornění

Společnost Lenovo nemusí ve všech zemích nabízet produkty, služby a funkce popsané v tomto dokumentu. Informace o produktech a službách, které jsou momentálně ve Vaší zemi dostupné, můžete získat od zástupce společnosti Lenovo pro Vaši oblast. Žádný z odkazů na produkty, programové vybavení nebo služby společnosti Lenovo neznamená, ani z něj nelze vyvozovat, že smí být použit pouze uvedený produkt, program nebo služba společnosti Lenovo. Použití lze jakýkoli funkčně ekvivalentní produkt, program či službu neporušující práva Lenovo k duševnímu vlastnictví. Za vyhodnocení a ověření činnosti libovolného produktu, programu či služby jiného výrobce než Lenovo však odpovídá uživatel.

Společnost Lenovo může mít patenty nebo podané žádosti o patent, které zahrnují předmět tohoto dokumentu. Vlastnictví tohoto dokumentu Vám nedává žádná práva k těmto patentům. Písemné dotazy ohledně licencí můžete zaslat na adresu:

*Lenovo (United States), Inc.
1009 Think Place - Building One
Morrisville, NC 27560
U.S.A.
Attention: Lenovo Director of Licensing*

LENOVO TUTO PUBLIKACI POSKYTUJE TAK, JAK JE, BEZ JAKÝCHKOLIV ZÁRUK, VYJÁDŘENÝCH VÝSLOVNĚ NEBO VYPLÝVAJÍCÍCH Z OKOLNOSTÍ, VČETNĚ, A TO ZEJMÉNA, ZÁRUK NEPORUŠENÍ PRÁV TŘETÍCH STRAN, PRODEJNOSTI NEBO VHODNOSTI PRO URČITÝ ÚČEL. Právní řády některých zemí nepřipouštějí vyloučení záruk vyjádřených výslovně nebo vyplývajících z okolností v určitých transakcích, a proto se na Vás výše uvedené omezení nemusí vztahovat.

Tato publikace může obsahovat technické nepřesnosti nebo typografické chyby. Informace zde uvedené jsou pravidelně aktualizovány a v nových vydáních této publikace již budou tyto změny zahrnuty. Společnost Lenovo má právo kdykoliv bez upozornění zdokonalovat nebo měnit produkty a programy popsané v této publikaci.

Produkty popsané v tomto dokumentu nejsou určeny pro použití v implantátech nebo jiných aplikacích pro podporu života, kde by selhání mohlo způsobit úraz nebo usmrcení osob. Údaje obsažené v tomto dokumentu neovlivňují a nemění specifikace produktů Lenovo nebo záruky, které jsou k nim poskytovány. Nic v tomto dokumentu nepředstavuje vyjádřené ani odvozené licence nebo odškodnění podle práv na duševní vlastnictví společnosti Lenovo nebo třetích stran. Všechny informace v tomto dokumentu byly získány ve specifických prostředích a jsou uváděny jako příklady. Výsledky získané v jiných prostředích se mohou lišit.

Společnost Lenovo může používat nebo distribuovat libovolné informace, které jí poskytnete, podle vlastního uvážení, aniž by jí tím vznikl jakýkoli závazek vůči Vám.

Jakékoliv odkazy v této publikaci na webové stránky jiných společností než Lenovo jsou poskytovány pouze pro pohodlí uživatele a nemohou být žádným způsobem vykládány jako doporučení těchto webových stránek. Materiály obsažené na těchto webových stránkách nejsou součástí materiálů tohoto produktu Lenovo a mohou být používány pouze na Vaše vlastní riziko.

Veškeré údaje o výkonu, které jsou na v tomto dokumentu uvedeny, byly stanoveny v řízeném prostředí. Výsledky získané v jiném operačním prostředí se proto mohou výrazně lišit. Některá měření mohla být prováděna v systémech na úrovni vývoje a v těchto případech nelze zaručit, že tato měření budou stejná ve všeobecně dostupných systémech. Kromě toho mohla být některá měření

odhadnuta prostřednictvím extrapolace. Skutečné výsledky se mohou lišit. Uživatelé tohoto dokumentu by si měli ověřit použitelnost dat pro svoje specifické prostředí.

Dodatek B. Ochranné známky

LENOVO, logo LENOVO a logo THINKCENTRE jsou ochranné známky společnosti Lenovo. DisplayPort je ochranná známka sdružení Video Electronics Standards Association. USB-C je ochranná známka organizace USB Implementers Forum. Všechny ostatní ochranné známky jsou majetkem příslušných vlastníků. © 2019 Lenovo.

Lenovo