

Uživatelská příručka
ThinkCentre M75n

ThinkCentre



Lenovo

Toto čtěte nejdříve

Než použijete tuto dokumentaci a produkt, který popisuje, nezapomeňte si přečíst následující informace, kterým je třeba porozumět:

- Dodatek A „Důležité bezpečnostní instrukce“ na stránce 79
- *Bezpečnostní pokyny a informace o záruce*
- *Návod k nastavení*

Druhé vydání (říjen 2020)

© Copyright Lenovo 2020.

UPOZORNĚNÍ NA OMEZENÁ PRÁVA: Pokud jsou data nebo software dodávány na základě smlouvy GSA (General Services Administration), podléhá jejich použití, reprodukce a zveřejňování omezením stanoveným ve smlouvě č. GS-35F-05925.

Obsah

O této dokumentaci. iii

Kapitola 1. Seznamte se s počítačem 1

Pohled shora	1
Pohled zepředu	2
Pohled zezadu	3
Pohled zesponu	5
Základní deska	6
Vlastnosti a specifikace	8
Prohlášení k rychlosti přenosu přes USB	9

Kapitola 2. Seznámit se s počítačem 11

Začít se systémem Windows 10	11
Účet Windows	11
Uživatelské rozhraní Windows	12
Připojit k sítím	13
Připojit ke kabelové síti Ethernet.	13
Připojení k sítím Wi-Fi (u vybraných modelů)	13
Aplikace Vantage	13
Použití multimédií	14
Použití zvuku	14
Připojení externího displeje	14
Použijte modul I/O (u vybraných modelů bez větráku)	14

Kapitola 3. Prozkoumat počítač 19

Řízení napájení	19
Nastavit chování tlačítka napájení	19
Nastavit schéma napájení	19
Přenos dat	19
Připojení k zařízení s podporou Bluetooth (u vybraných modelů)	20
Zakoupení příslušenství	20

Kapitola 4. Zajištění počítače a informací 21

Zamknout počítač.	21
Zabezpečené přihlášení k počítači	22
Použití hesel	22
Použití softwarových řešení zabezpečení	23
Použití bran firewall	23
Použití antivirových programů	24
Použití aplikace Computrace Agent integrované ve firmwaru (u vybraných modelů)	24

Použití řešení zabezpečení systému BIOS.	24
Vymazání všech dat na úložné jednotce	24
Použití spínače přítomnosti krytu	25
Použití funkce Smart USB Protection.	25

Kapitola 5. UEFI BIOS. 27

Co je UEFI BIOS	27
Vyvolat nabídku BIOS	27
Navigace v rozhraní UEFI BIOS	27
Změna jazyka uživatelského rozhraní systému UEFI BIOS	27
Změna režimu zobrazení systému UEFI BIOS	28
Nastavení systémového data a času	28
Změna spouštěcí sekvence.	28
Zapnutí nebo vypnutí funkce detekce změny konfigurace	29
Zapnutí nebo vypnutí funkce automatického spouštění	29
Zapnutí nebo vypnutí funkce inteligentního spouštění (u vybraných modelů):	29
Zapnutí nebo vypnutí režimu kompatibility ErP LPS (u vybraných modelů):	30
Změna výkonového režimu ITS (u vybraných modelů)	30
Změna nastavení systému BIOS před instalací nového operačního systému	31
Aktualizace systému UEFI BIOS.	31
Obnova po selhání aktualizace systému BIOS	31
Vymazání paměti CMOS	32

Kapitola 6. Odstraňování problémů, diagnostika a obnovení 33

Základní postup při řešení problémů s počítačem	33
Řešení problémů	33
Problémy se spuštěním	34
Problémy se zvukem	35
Problémy se sítí	36
Problémy týkající se výkonu	38
Problémy s úložnou jednotkou	39
Problémy s konektorem sériového portu	39
Problémy se zařízením USB	39
Problémy se softwarem	40
Diagnostické nástroje Lenovo	40
Obnovení	40
Obnovte systémové soubory a nastavení do dřívějšího stavu	40
Obnovte své soubory ze zálohy	40

Resetovat počítač	40	Zadní anténa Wi-Fi	69
Použití pokročilé možnosti	41	Spodní kryt	71
Automatické obnovení systému Windows	41	Karta Wi-Fi.	72
Vytvořit a použít zařízení USB pro obnovení systému.	41	Jednotky SSD M.2	73
Aktualizace ovladače zařízení	42		
Kapitola 7. Výměna CRU	43	Kapitola 8. Nápověda a podpora	75
Co jsou jednotky CRU	43	Zdroje ke svépomoci	75
Výměna jednotky CRU (pro modely s větrákem)	43	Zavolejte Lenovo	76
Napájecí adaptér a napájecí kabel	44	Než budete kontaktovat Lenovo	76
Sada držáku na lištu DIN	45	Středisko podpory Lenovo	76
Sada držáku napájecího adaptéru	47	Zakoupit další služby	77
Sada montážního rámečku VESA	51		
Zadní anténa Wi-Fi	52	Dodatek A. Důležité bezpečnostní instrukce	79
Spodní kryt	54		
Karta Wi-Fi.	55	Dodatek B. Informace o usnadnění a ergonomii	93
Jednotka SSD M.2	56		
Výměna jednotky CRU (pro modely bez větráku)	57	Dodatek C. Další informace o operačním systému Ubuntu	97
Napájecí adaptér a napájecí kabel	57		
Kryt chladiče	59	Dodatek D. Informace o shodě a certifikaci TCO	99
Sada držáku na lištu DIN	60		
Sada držáku napájecího adaptéru	62	Dodatek E. Upozornění a ochranné známky111
Sada montážního rámečku VESA	66		
Modul I/O	68		

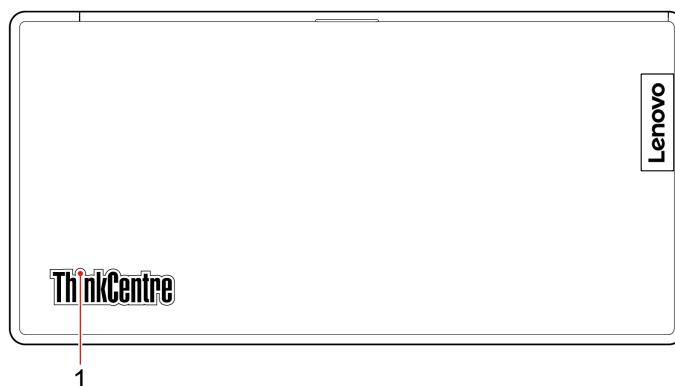
O této dokumentaci

- Obrázky v této dokumentaci se mohou lišit od vašeho produktu.
- Podle modelu nemusí být některé z volitelných příslušenství, funkcí a softwarových programů v počítači dostupné.
- Podle verze operačního systému a programů nemusí být ve vašem počítači použitelné některé pokyny uživatelského rozhraní.
- Obsah dokumentace se může změnit bez předchozího upozornění. Společnost Lenovo průběžně vylepšuje dokumentaci k vašemu počítači včetně této *uživatelské příručky*. Nejnovější dokumenty naleznete na adrese:
<https://pcsupport.lenovo.com>
- Microsoft® provádí pravidelné změny funkcí operačního systému Windows® pomocí funkce automatických aktualizací Windows Update. V důsledku toho mohou být některé informace v této dokumentaci zastaralé. Nejnovější informace viz zdroje Microsoft.

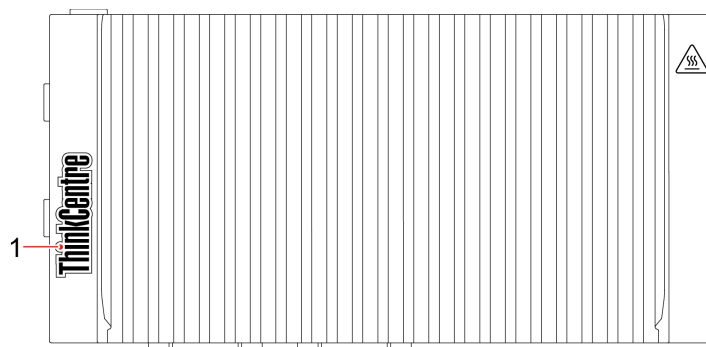
Kapitola 1. Seznamte se s počítačem

Pohled shora

Modely s větrákem



Modely bez větráku

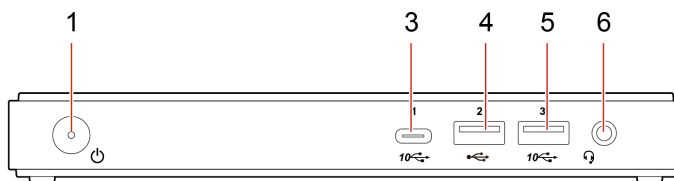


1. ThinkCentre® LED

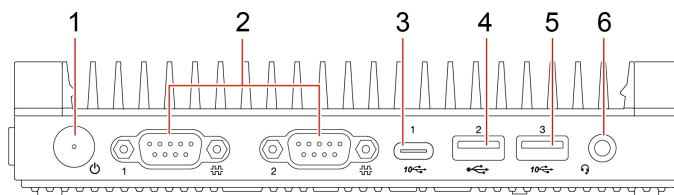
Tato kontrolka svítí, když je počítač v provozu.

Pohled zepředu


Modely s větrákem



Modely bez větráku



Stisknutím zapnete počítač.

Chcete-li vypnout počítač, otevřete nabídku Start, klikněte na  **Napájení** a poté vyberte volbu **Vypnout**.

1. Hlavní vypínač

Kontrolka ve vypínači ukazuje stav systému počítače.

- **Svíí:** Počítač je zapnutý.
- **Vypnuto:** Počítač je vypnutý nebo v režimu hibernace.
- **Bliká:** Počítač je ve spánkovém režimu.
- **Pulzuje:** Počítač je v moderním pohotovostním režimu.

2. Sériové konektory (2)

Slouží k připojení externího modemu, sériové tiskárny a dalších zařízení používajících sériový konektor.

3. Konektor USB-C™ (3.2 Gen 2)

- Výstupní napětí je 5 V a proud 0,9 A.
- Přenos dat přes rozhraní USB 3.2 rychlostí až 10 Gb/s.
- Připojení příslušenství s rozhraním USB-C za účelem rozšíření funkčnosti vašeho počítače. Příslušenství USB-C lze zakoupit na stránkách <https://www.lenovo.com/accessories>.

4. Konektor USB 2.0

Slouží k připojení zařízení kompatibilních s rozhraním USB, jako je například klávesnice USB, myš USB, úložné zařízení USB nebo tiskárna USB.

5. Konektor USB 3.2 Gen 2

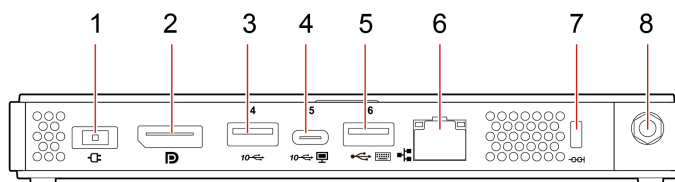
Slouží k připojení zařízení kompatibilních s rozhraním USB, jako je například klávesnice USB, myš USB, úložné zařízení USB nebo tiskárna USB.

6. Konektor pro sluchátka

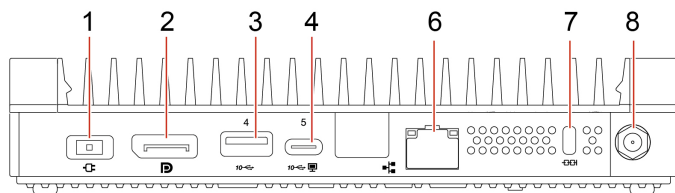
Slouží k připojení sluchátek nebo náhlavní soupravy k počítači.

Pohled zezadu

Modely s větrákem



Modely bez větráku

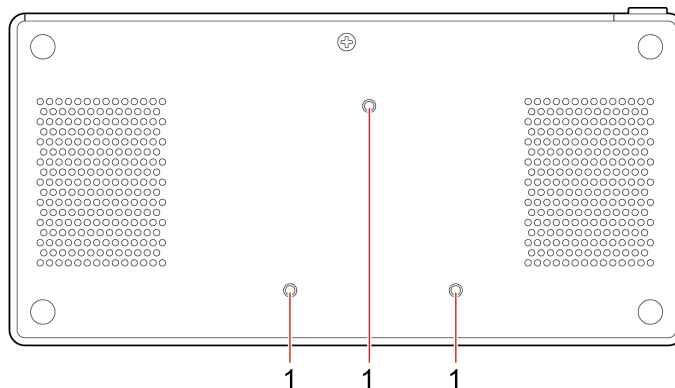


1. Konektor napájecího adaptéru	Slouží k připojení napájecího adaptéru zajišťujícího napájení počítače.
2. Konektor DisplayPort®	Odesílá zvukový a obrazový signál z počítače do jiného obrazového nebo zvukového zařízení, například do výkonného monitoru.
3. Konektor USB 3.2 Gen 2	Slouží k připojení zařízení kompatibilních s rozhraním USB, jako je například klávesnice USB, myš USB, úložné zařízení USB nebo tiskárna USB. <ul style="list-style-type: none">• Výstupní napětí je 5 V a proud 0,9 A.• Přenos dat přes rozhraní USB 3.2 rychlostí až 10 Gb/s.• Připojení k externímu displeji:<ul style="list-style-type: none">- USB-C na VGA: 1900 × 1200 pixelů, 60 Hz- USB-C na DP: 3840 × 2160 pixelů, 60 Hz• Připojení příslušenství s rozhraním USB-C za účelem rozšíření funkčnosti vašeho počítače. Příslušenství USB-C lze zakoupit na stránkách https://www.lenovo.com/accessories.
4. Konektor USB-C™ (3.2 Gen 2)	
5. Konektor USB 2.0	Slouží k připojení zařízení kompatibilních s rozhraním USB, jako je například klávesnice USB, myš USB, úložné zařízení USB nebo tiskárna USB. Tento konektor podporuje funkci chytrého zapnutí. Další informace naleznete v části „Zapnutí nebo vypnutí funkce inteligentního spouštění (u vybraných modelů):“ na stránce 29.
6. Konektor Ethernet	Připojení k místní síti (LAN). Svítí-li kontrolka zeleně, je počítač připojen k síti LAN. Svítí-li kontrolka žlutě, probíhá přenos dat.
7. Slot pro bezpečnostní zámek	Uzamkněte počítač ke stolu, lavici nebo jinému pevnému objektu pomocí kabelového zámku typu Kensington.
8. Pozice antény Wi-Fi®*	Slouží k upevnění konektoru pro zadní anténu Wi-Fi. Tato anténa je dostupná jen u některých modelů. Do tohoto konektoru se instaluje zadní anténa Wi-Fi.

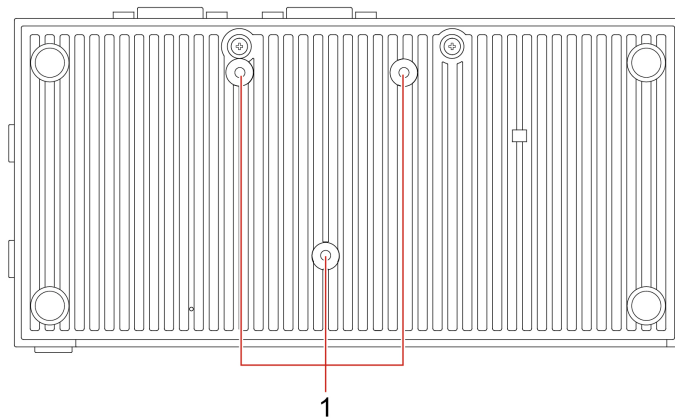
* u vybraných modelů

Pohled zespodu

Modely s větrákem



Modely bez větráku

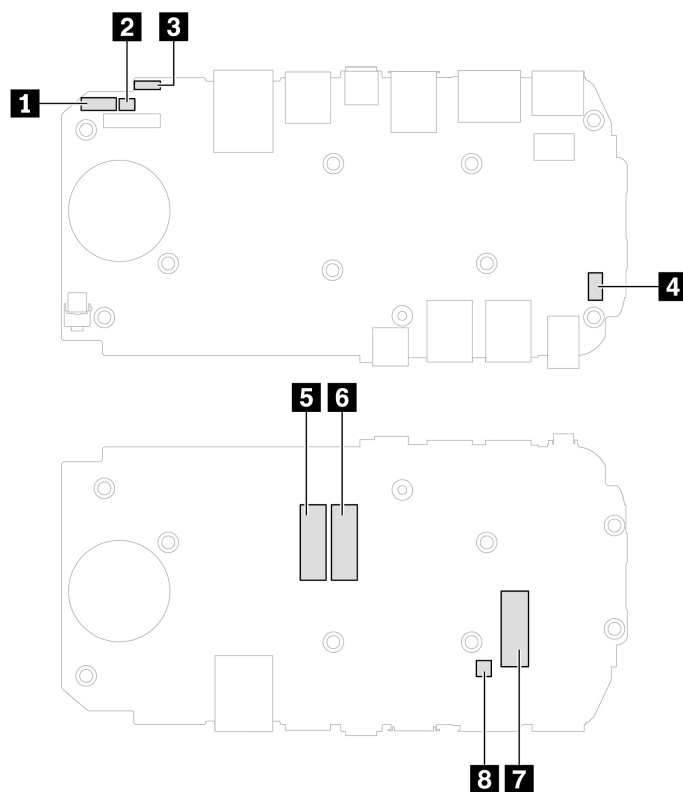


1. Otvory VESA® se závity

Při montáži počítače na stěnu připevněte odpovídající držák na lištu DIN, držák napájecího adaptéru nebo montážní držák VESA pomocí odpovídajících šroubů (M3 x 4 mm x 3 ks).

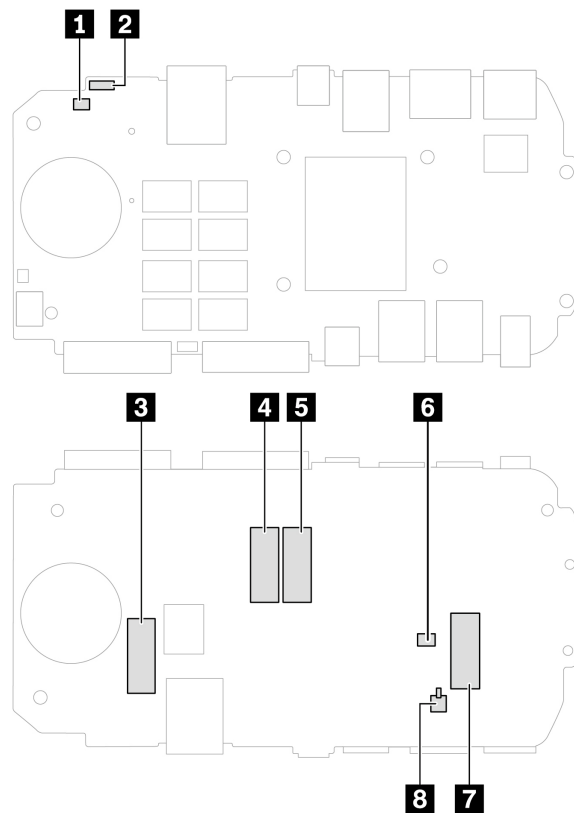
Základní deska

Modely s větrákem



1 Konektor větráku procesoru	2 Konektor knoflíkové baterie
3 Propojka pro vymazání paměti CMOS a obnovení původních hodnot	4 Konektor vnitřního reproduktoru
5 Pozice jednotky SSD M.2 1	6 Pozice 2 jednotky SSD M.2 (kompatibilní s jednotkou SSD M.2 SATA)
7 Slot pro kartu Wi-Fi	8 Konektor spínače přítomnosti krytu (detekce vniknutí do krytu)

Modely bez větráku



1 Konektor knoflíkové baterie	2 Propojka pro vymazání paměti CMOS a obnovení původních hodnot
3 Slot 4G/5G LTE	4 Pozice jednotky SSD M.2 1
5 Pozice 2 jednotky SSD M.2 (pouze pro jednotku SSD M.2 SATA)	6 Konektor vnitřního reproduktoru
7 Slot pro kartu Wi-Fi	8 Konektor spínače přítomnosti krytu (detekce vniknutí do krytu)

Vlastnosti a specifikace

Rozměry	<p>Modely s větrákem:</p> <ul style="list-style-type: none">• Šířka: 179 mm (7,05")• Výška: 22 mm (0,87")• Hloubka: 88 mm (3,46") <p>Modely bez větráku:</p> <ul style="list-style-type: none">• Šířka: 179 mm (7,05")• Výška: 34,5 mm (1,36")• Hloubka: 88 mm (3,46")
Hmotnost (bez obalu)	<p>Maximální dodávaná konfigurace:</p> <ul style="list-style-type: none">• Modely s větrákem: 0,51 kg (1,11 lb)• Modely bez větráku: 0,72 kg (1,59 lb)
Hardwarová konfigurace	<ol style="list-style-type: none">1. Klepnutím pravým tlačítkem na tlačítko Start otevřete kontextovou nabídku.2. Klepněte na Správce zařízení. Budete-li k tomu vyzváni, zadejte heslo administrátora nebo akci potvrďte.
Napájení	<ul style="list-style-type: none">• Vstupní napětí: 100 V až 240 V AC• Frekvence napájecího napětí: 50/60 Hz
Napájecí zdroj	Napájecí adaptér 65 W s automatickým rozpoznáním napětí
Procesor	Chcete-li zobrazit informace o mikroprocesoru vašeho počítače, klikněte pravým tlačítkem na nabídku Start a poté vyberte možnost System .
Paměť	Paměťový modul Double Data Rate 4 (DDR4) Synchronous Dynamic Random Access Memory (SDRAM) připojený k základní desce
Disková jednotka	<p>Váš počítač podporuje až dvě jednotky SSD M.2.</p> <p>Chcete-li zjistit kapacitu úložné jednotky:</p> <ol style="list-style-type: none">1. Klepnutím pravým tlačítkem na tlačítko Start otevřete kontextovou nabídku.2. Klepněte na volbu Správa disků. <p>Poznámka: Kapacita úložné jednotky uváděná systémem je menší než jmenovitá kapacita.</p>
Grafické vlastnosti	DisplayPort konektor
Zvukové funkce	<p>Integrovaná zvuková karta podporuje:</p> <ul style="list-style-type: none">• Konektor pro sluchátka• Vnitřní reproduktor*

Rozšíření

- Modul I/O*
- Pozice pro jednotky SSD M.2 (2)
- Slot Wi-Fi M.2

Síťové funkce

- Bluetooth*
 - Ethernet LAN
 - Bezdrátová síť LAN*
-

* u vybraných modelů

Prohlášení k rychlosti přenosu přes USB

V závislosti na mnoha faktorech, jako je schopnost zpracování hostitelských a periferních zařízení, atributy souborů a další faktory týkající se konfigurace systému a operačních prostředí se bude skutečná přenosová rychlost při použití různých konektorů USB na tomto zařízení lišit a bude pomalejší než níže uvedená rychlost přenosu dat pro jednotlivá odpovídající zařízení.

Zařízení USB	Rychlost přenosu dat (Gbit/s)
3.2 Gen 1 / 3.1 Gen 1	5
3.2 Gen 2 / 3.1 Gen 2	10
3.2 Gen 2 × 2	20

Kapitola 2. Seznámit se s počítačem

Začít se systémem Windows 10

Naučit se základy systému Windows 10 a začít s ním rovnou pracovat. Další informace o systému Windows 10 naleznete v nápovědě k systému Windows.

Účet Windows

K použití operačního systému Windows je potřeba mít uživatelský účet. Může to být buď uživatelský účet Windows, nebo účet Microsoft.

Uživatelský účet Windows

Při prvním spuštění systému Windows budete vyzváni k vytvoření uživatelského účtu Windows. Tento první účet, který jste vytvořili, je typu „Správce“. S účte, správce lze vytvářet další uživatelské účty nebo měnit typy účtů následujícím způsobem:

1. Otevřete nabídku **Start** a vyberte volby **Nastavení** → **Účty** → **Rodina a jiní uživatelé**.
2. Postupujte podle pokynů na obrazovce.

Účet Microsoft

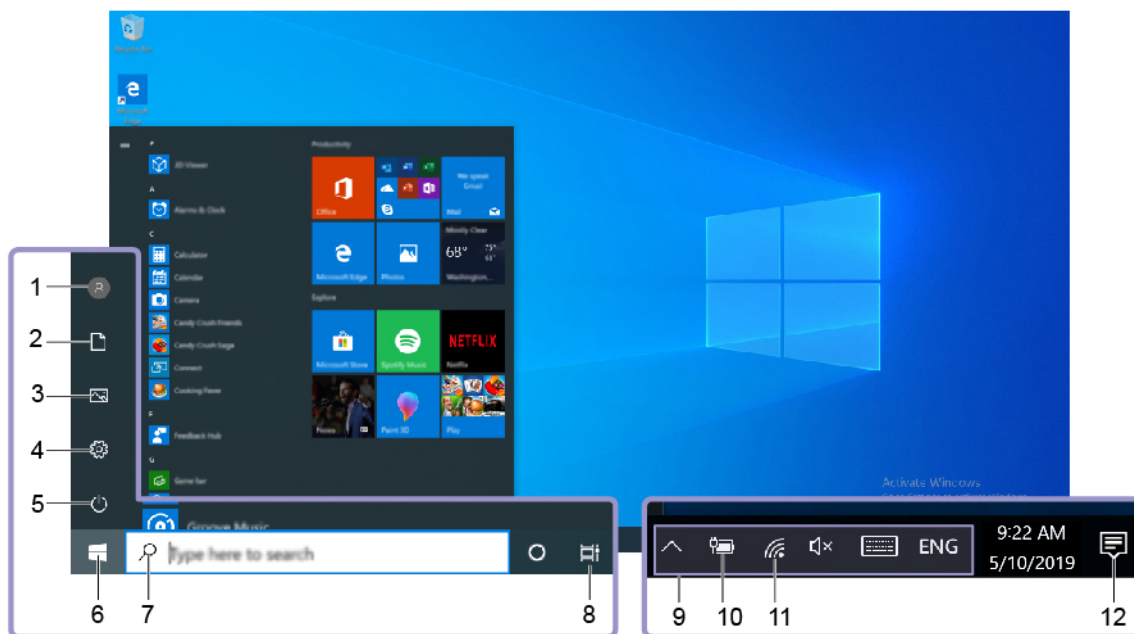
Do systému Windows se můžete také přihlásit s účtem Microsoft.












Chcete-li si vytvořit účet Microsoft, přejděte na stránku registrace Microsoft na adrese <https://signup.live.com> a postupujte podle pokynů na obrazovce.

S účtem Microsoft můžete:

- Užívat si jednorázového přihlášení k další službám společnosti Microsoft, jako je OneDrive, Skype a Outlook.com.
- Synchronizovat přizpůsobení nastavení napříč všemi zařízeními založenými na systému Windows.

Uživatelské rozhraní Windows



1. Účet 	Změna nastavení účtu, uzamčení počítače nebo odhlášení z aktuálního účtu.
2. Dokumenty 	Otevřete složku Dokumenty , výchozí složku, do které se uloží přijaté soubory.
3. Obrázky 	Otevřete složku Obrázky , výchozí složku, do které se uloží přijaté obrázky.
4. Nastavení 	Spustí Nastavení.
5. Napájení 	Počítač vypne, restartuje nebo přepne do režimu spánku.
6. Tlačítko Start 	Otevřete nabídku Start .
7. Windows Search 	Do pole hledání zadejte text, který chcete vyhledat, a získáte výsledky hledání ze svého počítače a webových stránek.
8. Zobrazení úkolů 	Zobrazí všechny otevřené aplikace a umožňuje přepínat mezi nimi.
9. Oznamovací oblast systému Windows	Zobrazuje upozornění a stav některých funkcí.
10. Ikona Stav baterie	Zobrazí stav napájení a umožňuje změnit nastavení baterie nebo napájení. Pokud počítač není připojen k elektrické síti, ikona se změní na  .
11. Ikona síť	Připojí k dostupné bezdrátové síti a zobrazí stav sítě. Po připojení ke kabelové síti se ikona změní na  .
12. Centrum akcí 	Zobrazuje nejnovější upozornění od aplikací a umožňuje rychlý přístup k některým funkcím.

Otevřete nabídku Start

- Klikněte na tlačítko **Start**.
- Stiskněte tlačítko s logem Windows na klávesnici.

Otevření kontextové nabídky Start

Pravým tlačítkem klepněte na tlačítko **Start**.

Vyvolání ovládacích panelů

- Otevřete nabídku **Start** a klikněte na **Systém Windows → Ovládací panely**.
- Použijte vyhledávání Windows Search.

Spuštění aplikace

- Otevřete nabídku **Start** a vyberte aplikaci, kterou chcete spustit.
- Použijte vyhledání Windows Search.

Připojit k sítím

Počítač umožňuje připojit se k světu pomocí kabelové nebo bezdrátové sítě.

Připojit ke kabelové síti Ethernet

Počítač připojte k místní síti pomocí konektoru mini Ethernet počítače s kabelem sítě Ethernet.

Připojení k sítím Wi-Fi (u vybraných modelů)

Pokud váš počítač obsahuje bezdrátový modul sítě LAN, můžete počítač připojit k sítím Wi-Fi®. Bezdrátový modul LAN může v počítači podporovat různé standardy. V některých zemích nebo regionech může být používání standardu 802.11ax místními předpisy zakázáno.

1. Klikněte na ikonu sítě v oznamovací oblasti systému Windows. Zobrazí se seznam dostupných bezdrátových sítí.
2. Vyberte síť, ke které se lze připojit. V případě potřeby zadejte požadované informace.

Aplikace Vantage

Předinstalovaná aplikace Vantage představuje univerzální řešení, které vám pomůže udržovat počítač pomocí automatických aktualizací a oprav, konfigurací nastavení hardwaru a dostupné uživatelské podpory.

Chcete-li spustit aplikaci Vantage, napište Vantage do vyhledávacího pole.

Klíčové vlastnosti

Aplikace Vantage umožňuje provádět tyto činnosti:

- Snadno získat informace o stavu zařízení a upravit jeho nastavení.
- Stahovat a instalovat aktualizace UEFI BIOS, firmwaru a ovladačů, aby byl software počítače stále aktuální.
- Monitorovat stav vašeho počítače a zabezpečit jej proti vnějším hrozbám.
- Naskenujte hardware počítače a diagnostikujte problémy s hardwarem.
- Vyhledat (online) stav záruky.
- Získat *uživatelskou příručku* a užitečné články.

Poznámky:

- Dostupné funkce se liší podle modelu počítače.
- Aplikace Vantage vylepšuje funkce počítače pomocí pravidelných aktualizací. Popis funkcí se může lišit od vašeho vlastního uživatelského rozhraní.

Použití multimédií

Počítač můžete používat spolu s dalšími zařízeními (například kamerou, monitorem a reproduktory) k práci i zábavě.

Použití zvuku

Chcete-li zlepšit zážitek z poslechu zvuku, ke zvukovému konektoru připojte reproduktory, sluchátka nebo náhlavní soupravu.

Nastavení hlasitosti

1. Klepněte na ikonu hlasitosti v oznamovací oblasti na hlavním panelu systému Windows.
2. Podle pokynů na obrazovce nastavte hlasitost. Chcete-li zvuk vypnout, klepněte na ikonu reproduktoru.

Změna nastavení zvuku

1. Přejděte na **Ovládací panely** a zobrazte položky podle kategorií.
2. Klepněte na **Hardware a zvuk** → **Zvuk**.
3. Změňte nastavení podle potřeby.

Připojení externího displeje

K počítači lze připojit projektor nebo monitor a použít ho při prezentacích nebo jako rozšíření pracovní plochy.

Připojte bezdrátový monitor

Zkontrolujte, zda počítač i externí bezdrátový displej podporují technologii Miracast®.

Stiskněte  +  a vyberte bezdrátový monitor, který chcete připojit.

Změna nastavení zobrazení

Klikněte pravým tlačítkem myši na pracovní plochu a vyberte možnost **Nastavení zobrazení**. Potom můžete změnit nastavení zobrazení podle potřeby.

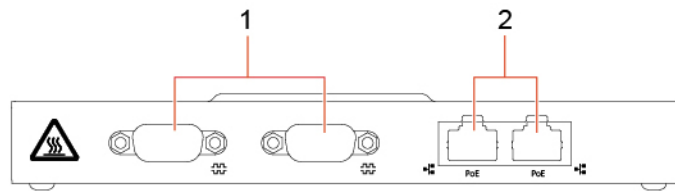
Použijte modul I/O (u vybraných modelů bez větráku)

Je-li počítač vybaven modulem I/O, lze tento modul použít k napájení počítače a k rozšíření funkcí počítače.



<https://support.lenovo.com/solutions/iobox>

Pohled zepředu



1. Sériové konektory (2)

- Slouží k připojení externího modemu, sériové tiskárny a dalších zařízení používajících sériový konektor.
- Podporuje standardy RS-232, RS-422 a RS-485. Výchozí standard je RS-232. Konektory můžete konfigurovat pomocí aplikace IoT IOBOX DT1 IO CONTROLLER.

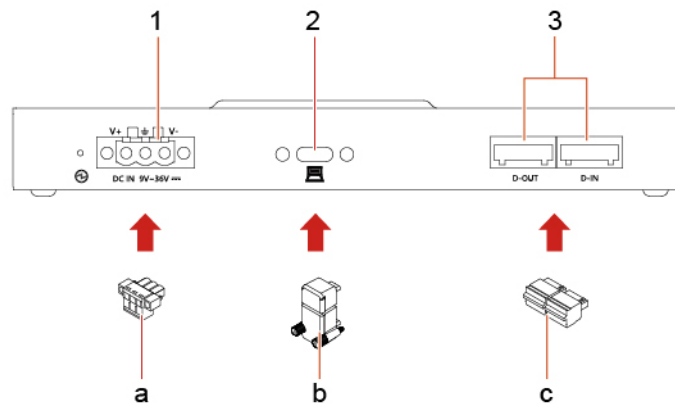
2. Konektory Ethernet (2) (PoE)

- Připojení k místní síti (LAN). Svítí-li kontrolka zeleně, je počítač připojen k síti LAN. Svítí-li kontrolka žlutě, probíhá přenos dat.
- Podpora technologie PoE (Power over Ethernet – napájení přes Ethernet). Pomocí kabelu Ethernet můžete napájecí zdroj připojit k externímu zařízení připojenému k tomuto konektoru – například telefon VoIP, kameru IP nebo jiná zařízení, která podporují technologii PoE.

Poznámka: Chcete-li použít funkci PoE, musí být stejnosměrný napájecí vstup vyšší než 135 W.

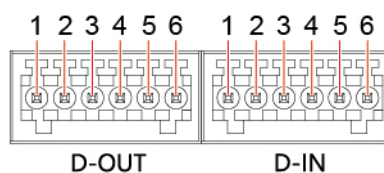
Pohled zezadu

Níže uvedené položky **a**, **b**, **c** se dodávají společně s modulem I/O.



1. Napájecí konektor DC-in	Pomocí vstupního konektoru DC-in a se připojte ke stejnosměrnému zdroji napájení.
2. Konektor USB-C (USB 3.1 Gen 1)	<ul style="list-style-type: none"> • Připojte počítač pomocí adaptéru USB-C b. • Přenos dat přes rozhraní USB 3.1 rychlostí až 5 Gb/s. • Přiveďte do počítače do napájení. <p>Poznámka: Pokud počítač není připojen ke zdroji napájení a modul I/O je připojen ke stejnosměrnému napájení, poskytuje modul I/O napájení počítači přes konektor USB-C. V takovém případě je výstupní napětí je 20 V a proud 3 A.</p>
3. Konektory digitálního vstupu a digitálního výstupu (DI/DO)	Připojte se ke snímačům přiblížení nebo jiným zařízením, které používají konektory DI/DO pomocí adaptéru DI/DO c .

Tabulka mapování definic kontaktů PIN digitálního vstupu a digitálního výstupu



Číslo D-OUT PIN	Definice kontaktu D-OUT PIN	Číslo D-IN PIN	Definice kontaktu D-IN PIN
1	COM	1	COM
2	GND	2	GND
3	Digitální výstup 1	3	Digitální vstup 1
4	Digitální výstup 2	4	Digitální vstup 2
5	Digitální výstup 3	5	Digitální vstup 3
6	Digitální výstup 4	6	Digitální vstup 4

Digitální vstup a digitální výstup

Digitální vstup

- Kanály: 4
- Metoda vstupu: NPN, PNP
- Suchý kontakt:
 - Logika 0: otevřeno
 - Logika 1: zavřít na GND
- Mokrý kontakt:
 - Logika 0: 0 V až 0,8 V
 - Logika 1: 5 V až 30 V
- Vstupní odpor: 9,8 k Ω
- Izolační napětí: 1,5 kV (DC)
- Ochrana proti přepětí: 70 V (DC)

Digitální výstup

- Kanály: 4
- Typ výstupu: NPN
- Výstupní napětí: 5 V
- Normální výstupní proud: 200 mA
- Izolační napětí: 1,5 kV (DC)

Poznámka: Výstupní napětí se může pohybovat v rozmezí 5 V až 30 V, pokud je ke konektoru digitálního výstupu připojena jednotka externího relé, která byla připojena k externímu zdroji napájení samostatně.

Kapitola 3. Prozkoumat počítač

Řízení napájení

Informace v této části použijte, abyste dosáhli nejlepší rovnováhy mezi výkonem a účinností napájení.

Nastavit chování tlačítka napájení

Podle svých potřeb můžete definovat, funkci hlavního vypínače. Stisknutím hlavního vypínače můžete například vypnout počítač nebo jej přepnout do režimu spánku či hibernace.

Chcete-li změnit funkci tlačítka napájení:

1. Přejděte na **Ovládací panely** a zobrazte buďto velké, nebo malé ikony.
2. Klepněte na **Možnosti napájení** → **Nastavení tlačítek napájení**.
3. Změňte nastavení podle potřeby.

Nastavit schéma napájení

U počítačů kompatibilních se standardem ENERGY STAR® se po stanovené době nečinnosti počítače uplatní následující schéma úspory energie: Výchozí schéma úspory energie se liší v závislosti na modelu vašeho počítače. Chcete-li zjistit typ počítače z modelu svého počítače, přečtěte si část „Než budete kontaktovat Lenovo“ na stránce 76.

tabulka 1. Výchozí schéma úspory energie při napájení z elektrické sítě (u počítačů typu: 11BS, 11BT, 11BU, 11BV, 11GW, 11GX, 11GV, 11GY, 11C0, 11GB, 11HU, 11HV, 11HW, 11HX, 11HY, 11J0, 11J1 a 11J2)

- | |
|---|
| <ul style="list-style-type: none">• Vypnutí obrazovky: po 10 minutách• Přejít počítač do režimu spánku: po 10 minutách |
|---|

tabulka 2. Výchozí schéma úspory energie při napájení z elektrické sítě (u počítačů typu: 11G4, 11G5, 11G6, 11G7, 11G8, 11G9, 11BW a 11BX)

- | |
|---|
| <ul style="list-style-type: none">• Vypnutí obrazovky: po 10 minutách• Přejít počítač do režimu spánku: po 25 minutách |
|---|

Chcete-li probudit počítač z režimu spánku, stiskněte libovolnou klávesu na klávesnici.

Chcete-li změnit nastavení plánu úspory energie tak, abyste dosáhli optimálního výkonu i úspory energie:

1. Přejděte na **Ovládací panely** a zobrazte buďto velké, nebo malé ikony.
2. Klepněte na položku **Možnosti napájení** a poté vyberte schéma napájení nebo jej upravte podle svých požadavků.

Přenos dat

Pomocí integrované technologie Bluetooth můžete snadno sdílet soubory se zařízeními vybavenými stejnými funkcemi. Chcete-li přenášet data, můžete také vložit disk nebo paměťovou kartu.

Připojení k zařízení s podporou Bluetooth (u vybraných modelů)

K počítači lze připojit všechny druhy zařízení podporující technologii Bluetooth, například klávesnici, myš, smartphone nebo reproduktory. Aby připojení proběhlo úspěšně, zařízení neumísťujte dále než 10 metrů od počítače.

1. Zapněte zařízení Bluetooth v počítači.
 - a. Otevřete nabídku **Start** a poté klepněte na volby **Nastavení** → **Zařízení** → **Bluetooth a další zařízení**.
 - b. Zapněte vypínač rozhraní **Bluetooth**.
2. Klikněte na tlačítko **Přidat zařízení Bluetooth nebo jiné zařízení** → **Bluetooth**.
3. Vyberte zařízení Bluetooth a řiďte se pokyny na obrazovce.

Jakmile se příště ocitnou obě zařízení opět v dosahu s funkcí Bluetooth zapnutou, zařízení Bluetooth a počítač se automaticky spojí. Bluetooth lze použít k přenosu dat nebo vzdálenému ovládání a komunikaci.

Zakoupení příslušenství

Chcete-li rozšířit možnosti svého počítače, nabízí společnost Lenovo velké množství hardwarového příslušenství a doplňků. Patří mezi ně paměťové moduly, úložná zařízení, síťové karty, napájecí adaptéry, klávesnice, myši a další.

Chcete-li si něco zakoupit od společnosti Lenovo, přejděte na stránku <https://www.lenovo.com/accessories>.

Existuje několik výukových videí, která poskytují úvodní informace o tom jak používat počítač s některým příslušenstvím, jako je např. ThinkCentre Nano TIO Cube, ThinkCentre Nano IoT IOBOX a ThinkCentre Tiny/Nano Monitor Clamp II.



<https://support.lenovo.com/solutions/nanofeaturevideo>

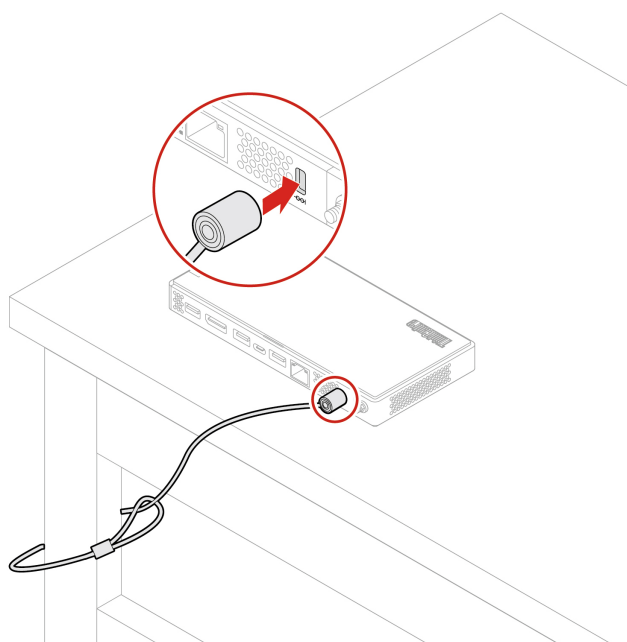
Kapitola 4. Zajištění počítače a informací

Zamknout počítač

Poznámka: Jste zodpovědní za posouzení, výběr a implementaci zámkového zařízení a bezpečnostní funkce. Společnost Lenovo neposkytuje žádný komentář, posouzení ani záruku na funkce, kvalitu a výkon zámkového zařízení a bezpečnostních funkcí. Zámky počítače si můžete zakoupit od společnosti Lenovo.

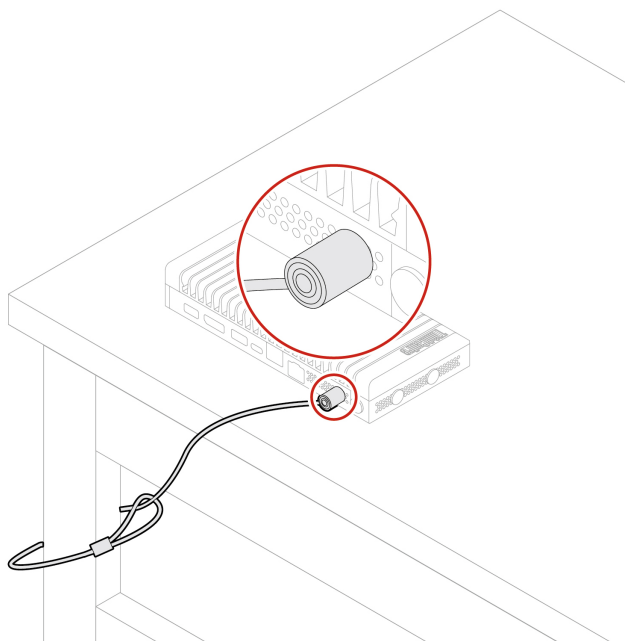
Kabelový zámek typu Kensington (modely s větrákem)

Uzamkněte počítač ke stolu, lavici nebo jinému pevnému objektu pomocí kabelového zámku typu Kensington.



Kabelový zámek typu Kensington (modely bez větráku)

Uzamkněte počítač ke stolu, lavici nebo jinému pevnému objektu pomocí kabelového zámku typu Kensington.



Zabezpečené přihlášení k počítači

Tato část popisuje bezpečné způsoby přihlášení k počítači pomocí hesla nebo obličeje.

Použití hesel

Typy hesel

V systému UEFI (Unified Extensible Firmware Interface) BIOS (Basic Input/Output System) můžete nastavit následující hesla, která zabrání neoprávněnému přístupu k vašemu počítači. Po probuzení počítače z režimu spánku však nebudete vyzváni k zadání jakékoli hesla systému UEFI BIOS.

- Heslo pro spuštění

Je-li nastaveno heslo pro spuštění, budete po každém zapnutí počítače vyzváni k zadání hesla. Počítač nelze používat, dokud na klávesnici nezadáte platné heslo.

- Heslo administrátora

Je-li nastaveno heslo administrátora, zabraňuje neoprávněným uživatelům měnit nastavení počítače. Pokud zodpovídáte za správu nastavení více počítačů, je vhodné heslo administrátora nastavit.

Je-li heslo administrátora nastaveno, budete požádáni o jeho zadání, kdykoli se pokusíte vyvolat nabídku systému BIOS.

Pokud je nastaveno heslo pro spuštění i heslo administrátora, stačí zadat kterékoliv z nich. Chcete-li však změnit některá nastavení, musíte použít heslo administrátora.

- Heslo pevného disku

Je-li nastaveno heslo pevného disku, zabraňuje neoprávněnému přístupu k datům na úložné jednotce. Pokud je nastaveno, budete požádáni o jeho zadání, kdykoli budete k úložné jednotce přistupovat.

Poznámka: Po nastavení hesla pevného disku budou vaše data na úložné jednotce chráněna i v případě, kdy bude tato jednotka z jednoho počítače vyňata a nainstalována do jiného.

- Heslo správy systému (u vybraných modelů)

Chcete-li ovládat funkce související se zabezpečením, můžete povolit, aby heslo správy systému mělo stejná oprávnění jako heslo administrátora. Postup úpravy oprávnění hesla správy systému pomocí nabídky UEFI BIOS:

1. Restartujte počítač. Při zobrazení obrazovky s logem stiskněte klávesu F1 nebo kombinaci kláves Fn+F1.
2. Vyberte položky **Security** → **System Management Password Access Control**.
3. Postupujte podle pokynů na obrazovce.

Pokud jste nastavili heslo administrátora i heslo správy systému, bude mít heslo administrátora vyšší oprávnění než heslo správy systému.

Nastavení, změna a odstranění hesla

Než začnete, vytiskněte si tyto pokyny.

1. Restartujte počítač. Při zobrazení obrazovky s logem stiskněte klávesu F1 nebo Fn+F1.
2. Zvolte **Security**.
3. Podle typu hesla vyberte volbu **Set Supervisor Password**, **Set Power-On Password**, **Set System Management Password** nebo **Hard Disk Password** a stiskněte klávesu Enter.
4. Podle pokynů na obrazovce nastavte, změňte nebo vymažte heslo.
5. Stisknutím klávesy F10 nebo kombinace kláves Fn+F10 uložte provedené změny a ukončete aplikaci.

Měli byste si hesla poznamenat a uložit na bezpečném místě. Pokud hesla zapomenete, přečtěte si část „Vymazání paměti CMOS“ na stránce 32 a sami je odstraňte. Můžete se také obrátit na autorizovaného poskytovatele služeb společnosti Lenovo a požádat jej o odstranění hesel.

Poznámky:

- Zapomenete-li heslo administrátora, nemusí být v závislosti na vašem nastavení systému BIOS možné toto heslo odstranit vymazáním paměti CMOS.
- Zapomenete-li heslo pevného disku, společnost Lenovo nebude moct toto heslo odstranit ani nějak získat data z úložné jednotky.

Použití softwarových řešení zabezpečení

Tato část popisuje softwarová řešení sloužící k zabezpečení vašeho počítače a informací.

Použití bran firewall

V závislosti na požadované úrovni zabezpečení může být brána firewall hardwarová, softwarová nebo jejich kombinací. Brány firewall pracují na základě sady pravidel, podle kterých se rozhodují, která příchozí a odchozí spojení jsou oprávněná. Pokud je počítač dodán s předinstalovanou branou firewall, je lépe chráněn před nástrahami internetu, neoprávněnými přístupy, proti vniknutí do systému a útokům po síti. Také ochraňuje vaše soukromí. Další informace o používání brány firewall naleznete v její nápovědě.

Použití bran firewall:

1. Přejděte na **Ovládací panely** a zobrazte buďto velké, nebo malé ikony.

2. Klepněte na položku **Brána firewall v programu Windows Defender** a poté postupujte podle pokynů na obrazovce.

Použití antivirových programů

V počítači je předinstalován antivirový program, který slouží k rozpoznání a odstraňování virů.

Lenovo poskytuje na počítači plnou verzi antivirového programu s licenci na 30 dní zdarma. Po 30 dnech je nutné licenci obnovit, abyste dále dostávali aktualizace antivirového programu.

Poznámka: Má-li antivirový program chránit proti novým virům, musí být jeho soubory s definicemi virů aktualizované.

Další informace o používání antivirového programu naleznete v jeho nápovědě.

Použití aplikace Computrace Agent integrované ve firmwaru (u vybraných modelů)

Aplikace Computrace Agent je řešením pro správu IT majetku a obnovu po krádeži počítače. Software rozpozná změny, které byly provedeny v hardwaru, softwaru nebo v komunikaci s monitorovacím centrem. Pokud budete chtít aktivovat software Computrace Agent, bude možná nutné zakoupit licenci.

Použití řešení zabezpečení systému BIOS

Tato část popisuje řešení systému BIOS sloužící k zabezpečení vašeho počítače a informací.

Vymazání všech dat na úložné jednotce

Pokud chcete recyklovat úložnou jednotku nebo počítač, doporučujeme, abyste nejprve vymazali všechna data.

Vymazání všech dat na úložné jednotce:

1. Pro úložnou jednotku, kterou hodláte recyklovat, nastavte heslo. Viz „Použití hesel“ na stránce 22.
2. Restartujte počítač. Při zobrazení obrazovky s logem stiskněte klávesu F1 nebo kombinaci kláves Fn+F1.
3. Vyberte volby **Security → Hard Disk Password → Security Erase HDD Data** a stiskněte klávesu Enter.
4. Vyberte jednotku, kterou chcete recyklovat, a stiskněte klávesu Enter.
5. Zobrazí se zpráva s výzvou k potvrzení operace. Vyberte volbu **Yes** a stiskněte klávesu Enter. Začne proces mazání.

Poznámka: Během procesu mazání bude neaktivní hlavní vypínač i klávesnice.

6. Po dokončení procesu mazání se zobrazí zpráva s výzvou k resetování systému. Zvolte možnost **Continue**.

Poznámka: Proces mazání může trvat půl až tři hodiny dle kapacity úložné jednotky.

7. Po resetování dojde k jedné z následujících situací:
 - Pokud byla vymazána data na systémové úložné jednotce, budete upozorněni, že není k dispozici žádný operační systém.
 - Pokud byla vymazána data na jiné než systémové úložné jednotce, počítač se automaticky restartuje.

Použití spínače přítomnosti krytu

Spínač pro detekci vniknutí do krytu zabraňuje v přihlášení do operačního systému v případech, kdy není kryt počítače řádně nainstalován nebo zavřen.

Aktivace konektoru spínače přítomnosti krytu na základní desce:

1. Restartujte počítač. Při zobrazení obrazovky s logem stiskněte klávesu F1 nebo kombinaci kláves Fn+F1.
2. Vyberte možnost **Security → Cover Tamper Detected** a stiskněte Enter.
3. Vyberte možnost **Enabled** a stiskněte klávesu Enter.
4. Stisknutím klávesy F10 nebo kombinace kláves Fn+F10 uložte provedené změny a ukončete aplikaci.

Jakmile je na základní desce zapnutý konektor spínače přítomnosti krytu, pokud při spuštění počítače snímač zaznamená nesprávně nasazený nebo uzavřený kryt, zobrazí se chybová zpráva. Obejití chybové zprávy a přihlášení se do operačního systému:

1. Správně nainstalujte a uzavřete kryt počítače.
2. Otevřete nabídku systému BIOS, uložte změny a ukončete systém BIOS.

Použití funkce Smart USB Protection

Funkce Smart USB Protection je funkce zabezpečení, která pomáhá chránit data před kopírováním z počítače na úložná zařízení USB připojená k počítači. Funkci Smart USB Protection můžete nastavit na jeden z následujících režimů:

- **Disabled** (výchozí nastavení): Úložná zařízení USB můžete používat bez omezení.
- **Read Only**: Data nelze kopírovat z počítače na úložná zařízení USB. Můžete však přistupovat k datům na úložných zařízeních USB nebo je měnit.
- **No Access**: K úložným zařízením USB nelze z počítače přistupovat.

Konfigurace funkce Smart USB Protection:

1. Restartujte počítač. Při zobrazení obrazovky s logem stiskněte klávesu F1 nebo kombinaci kláves Fn+F1.
2. Klikněte na možnosti **Security → Smart USB Protection** a stiskněte klávesu Enter.
3. Vyberte požadované nastavení a stiskněte klávesu Enter.
4. Stisknutím klávesy F10 nebo kombinace kláves Fn+F10 uložte provedené změny a ukončete aplikaci.

Kapitola 5. UEFI BIOS

Tato kapitola obsahuje informace o konfiguraci a aktualizaci systému UEFI BIOS a vymazání paměti CMOS.

Co je UEFI BIOS

Poznámka: Nastavení provedená operačním systémem mohou přepsat jakákoliv podobná nastavení v systému UEFI BIOS.

Systém UEFI BIOS je první program, který se spouští po zapnutí počítače. Systém UEFI BIOS inicializuje hardwarové součásti a načítá operační systém a jiné programy. Váš počítač obsahuje instalační program, pomocí kterého můžete změnit nastavení systému UEFI BIOS.

Vyvolat nabídku BIOS

Restartujte počítač. Při zobrazení obrazovky s logem stiskněte klávesu F1 nebo Fn+F1, vyvolá se nabídka systému BIOS.

Poznámka: Pokud jsou nastavena hesla k systému BIOS, při výzvě zadejte správná hesla. Volbou možnosti **No** nebo stisknutím klávesy Esc můžete zadávání hesla přeskóčit a vyvolat nabídku BIOS. Nemůžete však měnit systémové konfigurace, které jsou chráněny pomocí hesel.

Navigace v rozhraní UEFI BIOS

Upozornění: Výchozí konfigurace jsou již optimalizovány **tučně**. Nesprávná změna nastavení může způsobit neočekávané následky.

V závislosti na klávesnici se můžete v rozhraní systému BIOS pohybovat stisknutím následujících kláves nebo kombinací kláves Fn a následujících kláves:

F1 nebo Fn+F1	Zobrazení obrazovky obecné nápovědy.
Esc nebo Fn+Esc	Ukončete dílčí nabídku a vraťte se do nadřazené nabídky.
↑ ↓ nebo Fn+↑ ↓	Najít položku.
← → nebo Fn+← →	Vyberte kartu.
+/- nebo Fn++/-	Změna na vyšší nebo nižší hodnotu.
Enter	Vstupte na vybranou kartu nebo vyvolejte dílčí nabídku.
F9 nebo Fn+F9	Obnovení výchozích nastavení.
F10 nebo Fn+F10	Uložte svou konfiguraci a danou operaci.

Změna jazyka uživatelského rozhraní systému UEFI BIOS

Systém UEFI BIOS podporuje čtyři jazyky uživatelského rozhraní: angličtinu, francouzštinu, zjednodušenou čínštinu a ruštinu (u vybraných modelů).

Změna jazyka uživatelského rozhraní systému UEFI BIOS:

1. Vyberte položku **Main → Language** a stiskněte klávesu Enter.

2. Nastavte požadovaný jazyk uživatelského rozhraní.

Změna režimu zobrazení systému UEFI BIOS

Systém UEFI BIOS lze používat v textovém nebo grafickém režimu podle vašich potřeb.

Změna režimu zobrazení systému UEFI BIOS:

1. Restartujte počítač. Při zobrazení obrazovky s logem stiskněte klávesu F1 nebo kombinaci kláves Fn+F1.
2. Vyberte položku **Main → Setup Mode Select** a stiskněte klávesu Enter.
3. Nastavte požadovaný režim zobrazení.

Nastavení systémového data a času

1. Restartujte počítač. Při zobrazení obrazovky s logem stiskněte klávesu F1 nebo kombinaci kláves Fn+F1.
2. Vyberte položku **Main → System Time & Date** a stiskněte klávesu Enter.
3. Nastavte systémové datum a čas podle potřeby.
4. Stisknutím klávesy F10 nebo kombinace kláves Fn+F10 uložte provedené změny a ukončete aplikaci.

Změna spouštěcí sekvence

Pokud se počítač nespouští z očekávaného zařízení, můžete buďto trvale změnit spouštěcí sekvenci, nebo vybrat dočasné spouštěcí zařízení.

Trvalá změna spouštěcí sekvence

1. Podle typu úložného zařízení proveďte jeden z následujících kroků:
 - Jde-li o interní úložné zařízení, přejděte ke kroku 2.
 - Jde-li o diskové médium, zkontrolujte, zda je počítač zapnutý, případně ho zapněte. Poté vložte disk do optické jednotky.
 - Jde-li o externí úložnou jednotku jinou než diskové médium, připojte ji k počítači.
2. Restartujte počítač. Při zobrazení obrazovky s logem stiskněte klávesu F1 nebo kombinaci kláves Fn+F1.
3. Vyberte položku **Startup** a poté podle pokynů na obrazovce změňte spouštěcí sekvenci.
4. Stisknutím klávesy F10 nebo kombinace kláves Fn+F10 uložte provedené změny a ukončete aplikaci.

Výběr dočasného spouštěcího zařízení

Poznámka: Ne z každého disku a úložné jednotky lze počítač spustit.

1. Podle typu úložného zařízení proveďte jeden z následujících kroků:
 - Jde-li o interní úložné zařízení, přejděte ke kroku 2.
 - Jde-li o diskové médium, zkontrolujte, zda je počítač zapnutý, případně ho zapněte. Poté vložte disk do optické jednotky.
 - Jde-li o externí úložnou jednotku jinou než diskové médium, připojte ji k počítači.
2. Restartujte počítač. Při zobrazení obrazovky s logem stiskněte klávesu F12 nebo Fn+F12.
3. Vyberte požadovanou spouštěcí úložnou jednotku a stiskněte klávesu Enter.

Chcete-li trvale změnit spouštěcí sekvenci, vyberte v nabídce Startup Device Menu položku **Enter Setup** a stiskem klávesy Enter vstupte do nabídky systému BIOS.

Zapnutí nebo vypnutí funkce detekce změny konfigurace

Pokud zapnete funkci detekce změny konfigurace, zobrazí se v případě, že test POST při spouštění počítače zjistí změnu v konfiguraci některých hardwarových zařízení (například úložných jednotek nebo paměťových modulů), chybová zpráva.

Zapnutí nebo vypnutí funkce detekce změny konfigurace:

1. Restartujte počítač. Při zobrazení obrazovky s logem stiskněte klávesu F1 nebo kombinaci kláves Fn+F1.
2. Vyberte položky **Security** → **Configuration Change Detection** a stiskněte klávesu Enter.
3. Zapněte nebo vypněte funkci podle potřeby.
4. Stisknutím klávesy F10 nebo kombinace kláves Fn+F10 uložte provedené změny a ukončete aplikaci.

Chcete-li obejít chybovou zprávu a přihlásit se do operačního systému, stiskněte klávesu F2 nebo Fn+F2. Chcete-li chybovou zprávu vymazat, otevřete nabídku systému BIOS, uložte změny a ukončete systém BIOS.

Zapnutí nebo vypnutí funkce automatického spouštění

Položka Automatic Power On v nabídce systému UEFI BIOS poskytuje různé možnosti, pomocí nichž můžete nastavit automatické spuštění počítače.

Zapnutí nebo vypnutí funkce automatického spouštění:

1. Restartujte počítač. Při zobrazení obrazovky s logem stiskněte klávesu F1 nebo kombinaci kláves Fn+F1.
2. Vyberte volby **Power** → **Automatic Power On** a stiskněte klávesu Enter.
3. Vyberte požadovanou funkci a stiskněte klávesu Enter.
4. Zapněte nebo vypněte funkci podle potřeby.
5. Stisknutím klávesy F10 nebo kombinace kláves Fn+F10 uložte provedené změny a ukončete aplikaci.

Zapnutí nebo vypnutí funkce inteligentního spouštění (u vybraných modelů):

Ujistěte se, že je klávesnice připojena ke konektoru USB podporujícímu funkci inteligentního spouštění. Pokud je funkce inteligentního spouštění zapnutá, počítač lze spustit nebo probudit z režimu hibernace stisknutím kombinace kláves Alt+P.

Zapnutí nebo vypnutí funkce inteligentního spouštění:

1. Restartujte počítač. Při zobrazení obrazovky s logem stiskněte klávesu F1 nebo kombinaci kláves Fn+F1.
2. Vyberte volby **Power** → **Smart Power On** a stiskněte klávesu Enter.
3. Zapněte nebo vypněte funkci podle potřeby.
4. Stisknutím klávesy F10 nebo kombinace kláves Fn+F10 uložte provedené změny a ukončete aplikaci.

Zapnutí nebo vypnutí režimu kompatibility ErP LPS (u vybraných modelů):

Počítače Lenovo splňují požadavky směrnice ErP Lot 3 na ekologický design. Další informace naleznete na webové stránce:

<https://www.lenovo.com/us/en/compliance/eco-declaration>

Chcete-li snížit spotřebu elektrické energie v době, kdy je počítač v režimu spánku nebo je vypnutý, můžete povolit režim kompatibility ErP LPS.

Zapnutí nebo vypnutí režimu kompatibility ErP LPS:

1. Restartujte počítač. Při zobrazení obrazovky s logem stiskněte klávesu F1 nebo kombinaci kláves Fn+F1.
2. Vyberte volbu **Power → Enhanced Power Saving Mode** a stiskněte klávesu Enter.
3. Podle toho, zda vyberete volbu **Enabled** nebo **Disabled**, udělejte jeden z následujících kroků:
 - Pokud vyberete volbu **Enabled**, stiskněte klávesu Enter. Poté vyberte volbu **Power → Automatic Power On** a stiskněte klávesu Enter. Zkontrolujte, zda se funkce Wake on LAN automaticky vypnula. Pokud ne, vypněte ji.
 - Pokud vyberete volbu **Disabled**, stiskněte klávesu Enter. Poté pokračujte dalším krokem.
4. Stisknutím klávesy F10 nebo kombinace kláves Fn+F10 uložte provedené změny a ukončete aplikaci.

Pokud je režim ErP LPS povolen, můžete počítač probudit jednou z následujících možností:

- Stiskněte hlavní vypínač.
- Funkce Wake Up on Alarm umožňuje zapnutí počítače ve stanovenou dobu.

Za účelem splnění požadavku na režim vypnutí podle směrnice ErP je třeba vypnout funkci Rychlé spuštění.

1. Přejděte na **Ovládací panely** a zobrazte buďto velké, nebo malé ikony.
2. Klepněte na volbu **Možnosti napájení → Změnit akce tlačítek napájení → Změnit nastavení, které nyní není k dispozici**.
3. V seznamu **Nastavení vypnutí** zrušte výběr volby **Zapnout rychlé spuštění (doporučeno)**.

Změna výkonového režimu ITS (u vybraných modelů)

Změnou výkonového režimu funkce ITS můžete upravit zahřívání a hlučnost počítače. K dispozici jsou tři volby:

- **Best Performance** (výchozí nastavení): Počítač bude pracovat na nejvyšší systémový výkon a jeho hlučnost bude na normální úrovni.
- **Best Experience**: Počítač bude pracovat nejlépe, s vyváženou hlučností a lepším výkonem.
- **Full Speed**: Všechny ventilátory počítače budou pracovat na maximální výkon.

Změna výkonového režimu funkce ITS:

1. Restartujte počítač. Při zobrazení obrazovky s logem stiskněte klávesu F1 nebo kombinaci kláves Fn+F1.
2. Vyberte možnosti **Power → Intelligent Cooling** a stiskněte klávesu Enter.
3. Vyberte možnost **Performance Mode** a stiskněte klávesu Enter.

4. Nastavte požadovaný výkonový režim.
5. Stisknutím klávesy F10 nebo kombinace kláves Fn+F10 uložte provedené změny a ukončete aplikaci.

Změna nastavení systému BIOS před instalací nového operačního systému

Nastavení systému BIOS se v různých operačních systémech liší. Nastavení systému BIOS změňte před instalací nového operačního systému.

Microsoft neustále vytváří aktualizace operačního systému Windows 10. Před instalací konkrétní verze systému Windows 10 zkontrolujte seznam kompatibilních zařízení verze systému Windows.

Podrobnosti naleznete na stránce:

<https://support.lenovo.com/us/en/solutions/windows-support>

Změna nastavení systému BIOS:

1. Restartujte počítač. Při zobrazení obrazovky s logem stiskněte klávesu F1 nebo kombinaci kláves Fn+F1.
2. V hlavním rozhraní zvolte položky **Security** → **Secure Boot** a stiskněte klávesu Enter.
3. Podle operačního systému, který chcete nainstalovat, proveďte jednu z těchto akcí:
 - Chcete-li instalovat 64bitový operační systém Windows 10 nebo většinu operačních systémů Linux, u položky **Secure Boot** zvolte hodnotu **Enabled**.
 - Chcete-li instalovat operační systém, který nepodporuje bezpečné spuštění, u položky **Secure Boot** vyberte hodnotu **Disabled**.
4. Stisknutím klávesy F10 nebo kombinace kláves Fn+F10 uložte provedené změny a ukončete aplikaci.

Aktualizace systému UEFI BIOS

Při instalaci nového programu, ovladače zařízení nebo hardwarové součásti může být třeba aktualizovat systém UEFI BIOS. Systém BIOS lze aktualizovat buď z operačního systému, nebo z aktualizacího disku flash (je podporován pouze u vybraných modelů).

Stáhněte a nainstalujte nejnovější balíček aktualizace systému UEFI BIOS jedním z následujících způsobů:

- Z aplikace Vantage:

Otevřete aplikaci Vantage a zkontrolujte dostupné balíčky aktualizací. Pokud je k dispozici nejnovější balíček aktualizací systému UEFI BIOS, stáhněte a nainstalujte jej podle pokynů na obrazovce.
- Z webových stránek podpory Lenovo:
 1. Přejděte na webovou stránku <https://pcsupport.lenovo.com>.
 2. Stáhněte ovladač flash pro aktualizaci systému BIOS určený pro příslušnou verzi operačního systému nebo pro verzi obrazu ISO (použitého k výrobě aktualizacího disku flash). Poté stáhněte pokyny k instalaci staženého ovladače flash pro aktualizaci systému BIOS.
 3. Instalační pokyny si vytiskněte a poté podle uvedených instrukcí aktualizujte systém BIOS.

Obnova po selhání aktualizace systému BIOS

1. Vyměňte veškerá média z jednotek a vypněte všechna připojená zařízení.

2. Do optické jednotky vložte disk s aktualizací systému BIOS a vypněte počítač.
3. Odpojte všechny napájecí kabely ze zásuvek. Poté odejměte veškeré součásti, které brání v přístupu k propojce pro vymazání paměti CMOS a obnovení původních hodnot.
4. Přesuňte propojku ze standardní polohy do polohy pro údržbu.
5. Znovu připojte napájecí kabely počítače a monitoru do elektrických zásuvek.
6. Zapněte počítač a monitor. Jakmile počítač vydá zvukový signál, je zahájen proces obnovení.
7. Po dokončení procesu obnovení se počítač automaticky vypne.

Poznámka: Podle konkrétního modelu počítače může proces obnovení trvat dvě až tři minuty.

8. Odpojte všechny napájecí kabely ze zásuvek.
9. Přesuňte propojku zpět do standardní polohy.
10. Vraťte zpět všechny součásti a kabely, které jste odejmuli. Poté znovu připojte napájecí kabely počítače a monitoru do elektrických zásuvek.
11. Zapněte počítač a monitor. Při zobrazení obrazovky s logem stiskněte klávesu F1 nebo kombinaci kláves Fn+F1.
12. Chcete-li zabránit ztrátě dat, postarejte se, aby byla nastavení systému BIOS obnovena na dřívější bod. Informace o konfiguracích systému BIOS najdete v části Kapitola 5 „UEFI BIOS“ na stránce 27.

Vymazání paměti CMOS

1. Vyjměte veškerá média z jednotek a vypněte všechna připojená zařízení a počítač.
2. Odpojte všechny napájecí kabely ze zásuvek. Poté odejměte veškeré součásti, které brání v přístupu k propojce pro vymazání paměti CMOS a obnovení původních hodnot.
3. Přesuňte propojku ze standardní polohy do polohy pro údržbu.
4. Znovu připojte napájecí kabely počítače a monitoru do elektrických zásuvek.
5. Zapněte počítač a monitor. Když počítač vydá zvukový signál, počkejte přibližně 10 sekund.
6. Vypněte počítač tak, že hlavní vypínač stisknete a podržíte přibližně čtyři sekundy.
7. Odpojte všechny napájecí kabely ze zásuvek.
8. Přesuňte propojku zpět do standardní polohy.
9. Vraťte zpět všechny součásti a kabely, které jste odejmuli. Poté znovu připojte napájecí kabely počítače a monitoru do elektrických zásuvek.
10. Zapněte počítač a monitor. Při zobrazení obrazovky s logem stiskněte klávesu F1 nebo kombinaci kláves Fn+F1.
11. Chcete-li zabránit ztrátě dat, postarejte se, aby byla nastavení systému BIOS obnovena na dřívější bod. Informace o konfiguracích systému BIOS najdete v části Kapitola 5 „UEFI BIOS“ na stránce 27.

Kapitola 6. Odstraňování problémů, diagnostika a obnovení

V této kapitole naleznete řešení potíží s počítačem. Uvedený základní postup použijte jako výchozí bod pro řešení potíží s počítačem.

Základní postup při řešení problémů s počítačem

Předpoklady

Než začnete, přečtěte si Dodatek A „Důležité bezpečnostní instrukce“ na stránce 79 a vytiskněte si následující pokyny.

1. Zkontrolujte, že:
 - a. Zkontrolujte, zda jsou kabely všech připojených zařízení správně a pevně připojeny k počítači.
 - b. Všechny součásti byly správně namontovány.
 - c. Všechna připojená zařízení vyžadující napájení jsou zapojena do řádně uzemněných a funkčních elektrických zásuvek.
 - d. Všechna připojená zařízení jsou povolena v systému UEFI BIOS.
2. Použijte antivirový program (pokud je k dispozici), abyste zjistili, zda není počítač infikován viry. Pokud program nahlásí vir, odstraňte jej.
3. Pomocí části Kapitola 6 „Odstraňování problémů, diagnostika a obnovení“ na stránce 33 můžete daný problém vyřešit, spustit diagnostický program a obnovit operační systém.
4. Pokud problém přetrvává, obraťte se na společnost Lenovo. Viz Kapitola 8 „Nápověda a podpora“ na stránce 75.

Řešení problémů

Tyto informace k odstraňování problémů využijte k nalezení řešení problémů, jež mají jednoznačné příznaky.

Problémy se spuštěním

Problém	Řešení
Počítač se po stisknutí vypínače nespustí.	<ul style="list-style-type: none">• Zkontrolujte, zda je napájecí kabel řádně zapojen k zadní straně počítače a do funkční zásuvky.• Má-li počítač vzadu druhý hlavní vypínač, ujistěte se, že je také zapnutý.• Indikátor napájení na přední straně počítače svítí.• Nastavení vstupního napětí na počítači odpovídá napětí elektrické rozvodné sítě vaší země nebo oblasti.
Operační systém se nespouští ze správné úložné jednotky nebo se jej nedaří spustit vůbec.	<ul style="list-style-type: none">• Ujistěte se, že všechny napájecí a datové kabely úložných jednotek jsou správně připojeny.• Ujistěte se, že úložná jednotka, ze které se počítač spouští, je uvedena jako první spouštěcí zařízení v systému UEFI BIOS.• V ojedinělých případech může být úložná jednotka obsahující operační systém poškozena nebo zničena. V takovém případě je nutné úložnou jednotku vyměnit.• Pokud je počítač vybaven pamětí Optane:<ul style="list-style-type: none">- Zkontrolujte, zda paměť Optane nebyla odebrána.- Zkontrolujte, zda paměť Optane není poškozena. Pomocí diagnostických nástrojů zkontrolujte paměť Optane.
Před spuštěním operačního systému počítač vydá několik zvukových signálů.	Zkontrolujte, že není stisknuta žádná klávesa.

Problémy se zvukem

Problém	Řešení
V operačním systému Windows® nejsou slyšet zvuky.	<ul style="list-style-type: none">• Pokud používáte aktivní externí reproduktory s vypínačem, zkontrolujte následující:<ul style="list-style-type: none">- Vypínač je v poloze Zapnuto.- Napájecí kabel reproduktorů je připojen k funkční a řádně uzemněné elektrické zásuvce.• Pokud vaše reproduktory mají ovládání hlasitosti, zkontrolujte, že není nastaveno na příliš nízkou hodnotu.• Klepněte na ikonu hlasitosti v oznamovací oblasti na hlavním panelu systému Windows. Zkontrolujte nastavení reproduktorů a hlasitosti. Zkontrolujte, zda zvuk reproduktorů není vypnutý nebo zda není hlasitost nastavena na velmi nízkou úroveň.• Jestliže má váš počítač přední zvukový panel, zkontrolujte, zda není nastavena příliš nízká hlasitost.• Zkontrolujte, že vaše externí reproduktory (a sluchátka, používáte-li je) jsou zapojeny do správného zvukového konektoru na počítači. Většina kabelů reproduktorů je barevně označena tak, aby se shodovala s barvami zvukového konektoru. <p>Poznámka: Jestliže jsou kabely externích reproduktorů nebo sluchátek zapojeny do zvukového konektoru, integrovaný reproduktor se vypne. Jestliže je v jedné z rozšiřujících pozic nainstalována samostatná zvuková karta, ve většině případů se zvuková karta vestavěná do základní desky vypne. Proto musíte použít zvukové konektory na samostatné zvukové kartě.</p> <ul style="list-style-type: none">• Ujistěte se, že spuštěný program je navržený pro použití v operačním systému Microsoft Windows. Pokud je program určen pro operační systém DOS, nevyužívá zvukové funkce systému Windows. V tom případě je třeba program nastavit tak, aby používal emulaci karty SoundBlaster Pro nebo SoundBlaster.• Zkontrolujte, že jsou správně nainstalovány ovladače zvukového zařízení.
Ze sluchátek či náhlavní soupravy nevychází žádný zvuk.	Pomocí volby Upřesnit nastavení zvuku vyberte náhlavní soupravu nebo sluchátka jako výchozím zvukové výstupní zařízení.
Zvuk vychází jen z jednoho externího reproduktoru.	<ul style="list-style-type: none">• Ujistěte se, že kabel reproduktoru je zcela zasunut do konektoru na počítači.• Ověřte, že kabel spojující pravý a levý reproduktor je připojen pevně.• Ověřte, že je správně nastaveno vyvážení.<ol style="list-style-type: none">1. Pravým tlačítkem klepněte na ikonu hlasitosti v oznamovací oblasti na hlavním panelu systému Windows. Poté klepněte na možnost Otevřít směšovač zvuku a vyberte požadovaný reproduktor.2. Klepněte na ikonu reproduktoru nad ovladačem hlasitosti a poté na kartu Úrovně.

Problémy se sítí

Poznámka: Funkce Wi-Fi® a Bluetooth jsou volitelné.

Problém	Řešení
Nedaří se připojit počítač k lokální síti Ethernet.	<ul style="list-style-type: none">• Připojte kabel vedoucí z konektoru Ethernet ke konektoru RJ45 na rozbočovači.• Povolte funkci Ethernet LAN v systému UEFI BIOS.• Povolte síťovou kartu Ethernet.<ol style="list-style-type: none">1. Přejděte na Ovládací panely a zobrazte buďto velké, nebo malé ikony.2. Klikněte na možnosti Centrum síťových připojení a sdílení → Změnit nastavení adaptéru.3. Klepněte pravým tlačítkem myši na ikonu síťové karty Ethernet LAN a klepněte na tlačítko Povolit.• Aktualizujte nebo znovu nainstalujte ovladač karty Ethernet LAN.• Nainstalujte všechny síťový software nutný pro vaše síťové prostředí. Nutný síťový software si ověřte u vašeho správce sítě LAN.• Na adaptéru a příslušném portu přepínače nastavte stejný režim duplexu. Pokud jste adaptér nastavili na plný duplexní provoz, ujistěte se, že na plný duplexní provoz je nastaven i port přepínače. Nastavení nesprávného režimu duplexu může snížit výkon, způsobit ztrátu dat nebo vést k přerušení spojení.
Při používání modelu počítače podporujícího gigabitový Ethernet v síti o rychlosti 1000 Mb/s spojení s lokální sítí Ethernet selhává nebo dochází k chybám.	Připojte síťový kabel ke konektoru Ethernet. Použijte kabel kategorie 5 a rozbočovač či přepínač typu 100 BASE-T (nikoliv 100 BASE-X).
Funkce Wake On LAN (WOL) nefunguje.	Zapněte funkci Wake On LAN v systému UEFI BIOS.
Funkce Wi-Fi nefunguje.	<ul style="list-style-type: none">• Zapněte funkci Wi-Fi v systému UEFI BIOS.• Povolte všechna zařízení Wi-Fi.<ol style="list-style-type: none">1. Klepnutím pravým tlačítkem na tlačítko Start otevřete kontextovou nabídku Start.2. Klepněte na Správce zařízení. Budete-li k tomu vyzváni, zadejte heslo administrátora nebo akci potvrďte.3. Rozbalením položky Síťové adaptéry zobrazte všechna síťová zařízení.4. Klepněte pravým tlačítkem na jednotlivá zařízení Wi-Fi a poté klepněte na tlačítko Povolit zařízení.• Povolte funkci Wi-Fi v nastavení systému Windows.<ol style="list-style-type: none">1. Otevřete nabídku Start.2. Klepněte na položky Nastavení → Síť a Internet → Wi-Fi.3. Povolte funkci Wi-Fi.• Aktualizujte nebo znovu nainstalujte ovladač funkce Wi-Fi.

Problém	Řešení
Funkce Bluetooth nefunguje.	<ul style="list-style-type: none"> • Zapněte funkci Bluetooth v systému UEFI BIOS. • Povolte všechna zařízení Bluetooth. <ol style="list-style-type: none"> 1. Klepnutím pravým tlačítkem na tlačítko Start otevřete kontextovou nabídku Start. 2. Klepněte na Správce zařízení. Budete-li k tomu vyzváni, zadejte heslo administrátora nebo akci potvrďte. 3. Rozbalením nabídky Bluetooth zobrazte všechna zařízení Bluetooth. Klepněte pravým tlačítkem na jednotlivá zařízení Bluetooth a poté klepněte na tlačítko Povolit zařízení. 4. Rozbalením položky Síťové adaptéry zobrazte všechna síťová zařízení. Klepněte pravým tlačítkem na jednotlivá zařízení Bluetooth a poté klepněte na tlačítko Povolit zařízení. • Zapněte vysílač Bluetooth. <ol style="list-style-type: none"> 1. Otevřete nabídku Start. 2. Klepněte na položky Nastavení → Zařízení → Bluetooth a další zařízení. 3. Funkci Bluetooth aktivujete zapnutím přepínače Bluetooth. • Aktualizujte nebo znovu nainstalujte ovladač technologie Bluetooth.
Ze sluchátek či náhlavní soupravy Bluetooth nevychází žádný zvuk.	Pomocí volby Upřesnit nastavení zvuku vyberte náhlavní soupravu nebo sluchátka Bluetooth jako výchozím zvukové výstupní zařízení.

Problémy týkající se výkonu

Problém	Řešení
Soubory na úložných jednotkách jsou příliš fragmentované.	<p>Poznámka: V závislosti na velikosti úložných jednotek a množství dat na nich uložených může defragmentace disku trvat až několik hodin.</p> <ol style="list-style-type: none">1. Ukončete všechny otevřené programy a okna.2. Otevřete nabídku Start.3. Klikněte na Systém Windows → Průzkumník souborů → Tento počítač.4. Pravým tlačítkem myši klepněte na diskový oddíl C a poté na položku Vlastnosti.5. Klepněte na kartu Nástroje.6. Klepněte na položku Optimalizovat. Vyberte požadovanou jednotku a klepněte na tlačítko Optimalizovat.7. Postupujte podle pokynů na obrazovce.
Na úložné jednotce je málo volného místa.	<ul style="list-style-type: none">• Ve své poštovní aplikaci vyčistěte složky Doručená pošta, Odeslaná pošta a Odstraněná pošta.• Vyčistěte diskový oddíl C.<ol style="list-style-type: none">1. Otevřete nabídku Start.2. Klikněte na Systém Windows → Průzkumník souborů → Tento počítač.3. Pravým tlačítkem myši klepněte na diskový oddíl C a poté na položku Vlastnosti.4. Zjistěte, kolik zbývá volného místa, a klepněte na tlačítko Vyčištění disku.5. Zobrazí se seznam kategorií nepotřebných souborů. Zvolte kategorii, kterou chcete vymazat, a klepněte na tlačítko OK.• Vypněte některé funkce systému Windows nebo odstraňte některé zbytečné programy.<ol style="list-style-type: none">1. Přejděte na Ovládací panely a zobrazte buďto velké, nebo malé ikony.2. Klepněte na položku Programy a funkce.3. Proveďte jednu z těchto akcí:<ul style="list-style-type: none">- Chcete-li vypnout některé funkce systému Windows, klikněte na možnost Zapnout nebo vypnout funkce systému Windows. Postupujte podle pokynů na obrazovce.- Chcete-li odstranit nepotřebné programy, vyberte požadovaný program a odstraňte ho klepnutím na volbu Odinstalovat nebo změnit nebo Odinstalovat.
V systému je málo volné paměti.	<ul style="list-style-type: none">• Klepněte pravým tlačítkem na hlavní panel a spusťte Správce úloh. Poté ukončete některé úlohy, které právě nepotřebujete.• Nainstalujte další paměťové moduly.

Problémy s úložnou jednotkou

Problém	Řešení
V nabídce systému BIOS není uvedena žádná úložná jednotka, případně žádná.	<ul style="list-style-type: none">• Ujistěte se, zda jsou napájecí a datové kabely všech úložných jednotek správně připojeny.• Ujistěte se, že je počítač správně nakonfigurován a podporuje úložné jednotky.<ul style="list-style-type: none">- Pokud jsou v počítači nainstalovány úložné jednotky SATA, zkontrolujte, zda je nainstalován modul podpory úložné jednotky SATA (jedna až pět jednotek).- Pokud je v počítači nainstalováno pět úložných jednotek SAS, ujistěte se, že je nainstalován modul podpory úložné jednotky SAS (jedna až pět jednotek) nebo adaptér LSI MegaRAID SAS.

Problémy s konektorem sériového portu

Problém	Řešení
Sériový konektor je nedostupný.	<ul style="list-style-type: none">• Připojte sériový kabel k sériovému konektoru v počítači a k sériovému zařízení. Má-li sériové zařízení vlastní napájecí kabel, zapojte ho do řádně uzemněné elektrické zásuvky.• Zapněte sériové zařízení a nechte ho zapnuté a připojené.• Nainstalujte všechny programy, které byly s příslušným sériovým zařízením dodány. Další informace naleznete v dokumentaci dodané k sériovému zařízení.• Pokud jste přidali adaptér sériového konektoru, zkontrolujte, zda je správně nainstalován.

Problémy se zařízením USB

Problém	Řešení
Zařízení USB je nedostupné.	<ul style="list-style-type: none">• Připojte kabel USB od konektoru USB k zařízení USB. Má-li zařízení USB vlastní napájecí kabel, zapojte ho do řádně uzemněné elektrické zásuvky.• Zapněte zařízení USB a nechte ho zapnuté a připojené.• Nainstalujte ovladače zařízení a programy, které byly s příslušným zařízením USB dodány. Další informace naleznete v dokumentaci dodané k zařízení USB.• Resetujte zařízení USB tak, že odpojíte a znovu zapojíte konektor USB.• Zkontrolujte, zda je vypnuta funkce Smart USB Protection v systému UEFI BIOS.

Problémy se softwarem

Problém	Řešení
Některé programy nefungují podle očekávání.	<ol style="list-style-type: none">1. Zkontrolujte, zda není problém způsoben nějakým programem.<ol style="list-style-type: none">a. Zkontrolujte, že je software s počítačem kompatibilní. Další informace naleznete v dokumentaci dodávané k softwaru.b. Ověřte, že jiný software na počítači funguje správně.c. Vyzkoušejte, zda vámi používaný software funguje správně na jiném počítači.2. Pokud je problém způsoben programem:<ul style="list-style-type: none">• Přečtěte si tištěnou dokumentaci dodanou s dotyčnou aplikací nebo jeho nápovědu.• Aktualizujte program.• Odinstalujte program a znovu jej nainstalujte. Chcete-li si stáhnout program, který je na počítači předinstalován, přejděte na webovou stránku https://pcsupport.lenovo.com a postupujte podle pokynů na obrazovce.

Diagnostické nástroje Lenovo

Informace o diagnostických nástrojích Lenovo naleznete na adrese:
<https://pcsupport.lenovo.com/lenovodiagnosicsolutions>

Obnovení

Tato kapitola uvádí informace o obnovení operačního systému Windows 10. Ujistěte se, že jste si přečetli pokyny pro obnovení na obrazovce. Data ve vašem počítači mohou být během procesu obnovení odstraněna. Chcete-li zabránit ztrátě dat, vytvořte si záložní kopii všech dat, která chcete zachovat.

Obnovte systémové soubory a nastavení do dřívějšího stavu

1. Přejděte na **Ovládací panely** a zobrazte buďto velké, nebo malé ikony.
2. Klepněte na položky **Obnovení** → **Spustit nástroj obnovení systému**. Dále postupujte podle pokynů na obrazovce.

Obnovte své soubory ze zálohy

Poznámka: Pokud hodláte pomocí nástroje Historie souborů obnovit soubory ze zálohy, zkontrolujte, zda jste je předtím pomocí stejného programu zálohovali.

1. Přejděte na **Ovládací panely** a zobrazte buďto velké, nebo malé ikony.
2. Klepněte na položky **Historie souborů** → **Obnovit osobní soubory**. Dále postupujte podle pokynů na obrazovce.

Resetovat počítač

Během resetování můžete vybrat, zda si při nové instalaci operačního systému přejete soubory ponechat či odebrat.

Poznámka: Položky grafického uživatelského rozhraní (GUI) mohou být bez předchozího upozornění změněny.

1. Otevřete nabídku **Start** a klepněte na položky **Nastavení** → **Aktualizace a zabezpečení** → **Obnovení**.
2. V části **Obnovit počítač do továrního nastavení** klepněte na tlačítko **Spustit**.
3. Podle pokynů na obrazovce proveďte resetování počítače.

Použití pokročilé možnosti

1. Otevřete nabídku **Start** a klepněte na položky **Nastavení** → **Aktualizace a zabezpečení** → **Obnovení**.
2. V části **Spuštění s upřesněným nastavením** klepněte na **Restartovat nyní** → **Odstranit potíže** → **Pokročilé možnosti**.
3. Vyberte preferovanou možnost a postupujte podle pokynů na obrazovce.

Automatické obnovení systému Windows

Poznámka: Zkontrolujte, zda je počítač během procesu obnovení připojen k napájecímu adaptéru.

Prostředí Windows Recovery Environment ve vašem počítači funguje nezávisle na operačním systému Windows 10. Umožňuje obnovovat či opravovat operační systém i v případě, že systém Windows 10 nelze spustit.

Po dvou po sobě jdoucích neúspěšných pokusech o spuštění systému se prostředí Windows Recovery Environment spustí automaticky. Následně můžete vybrat možnost opravy a obnovy pomocí pokynů na obrazovce.

Vytvořit a použít zařízení USB pro obnovení systému

Doporučujeme vytvořit co nejdříve jednotku USB pro obnovení a jako zálohu programů pro obnovení systému Windows. Pomocí jednotky USB pro obnovení můžete vyřešit a opravit problémy i v případě, že jsou předinstalované programy pro obnovení systému Windows poškozeny. Pokud jste si v rámci preventivních opatření nevytvořili jednotku USB pro obnovení, můžete se obrátit na Středisko podpory Lenovo a zakoupit si tuto jednotku od společnosti Lenovo. Seznam telefonních čísel podpory společnosti Lenovo ve vaší zemi nebo regionu naleznete na webové stránce: <https://pcsupport.lenovo.com/supportphonenumber>

Vytvoření jednotky USB pro obnovení

Upozornění: Při vytváření dojde k odstranění veškerých dat uložených na jednotce USB. Chcete-li zabránit ztrátě dat, vytvořte si záložní kopii všech dat, která chcete zachovat.

1. Zkontrolujte, zda je počítač připojen k napájecímu adaptéru.
2. Připravte si jednotku USB s kapacitou alespoň 16 GB. Skutečně potřebná kapacita jednotky USB záleží na velikosti obrazu pro obnovu.
3. Připravenou jednotku USB pro obnovení připojte k počítači.
4. Do pole hledání zadejte text **recovery**. Poté klepněte na volbu **Vytvořit jednotku pro obnovení**.
5. Klepnutím na volbu **Ano** v okně Řízení uživatelských účtů povolte spuštění programu Recovery Media Creator.
6. V okně Jednotka pro obnovení podle pokynů na obrazovce vytvořte jednotku USB pro obnovení.

Použití jednotky USB pro obnovení

Pokud počítač nelze spustit, přečtěte si nejprve část Kapitola 8 „Nápověda a podpora“ na stránce 75 a pokuste se problém vyřešit sami. Jestliže problém přetrvává, proveďte obnovení počítače pomocí jednotky USB pro obnovení.

1. Zkontrolujte, zda je počítač připojen k napájecímu adaptéru.
2. Připojte k počítači jednotku USB pro obnovení.
3. Zapněte nebo restartujte počítač. Při zobrazení obrazovky s logem stiskněte klávesu F12. Otevře se okno Boot Menu.
4. Vyberte jednotku USB pro obnovení jako spouštěcí zařízení. Poté dokončete postup podle pokynů na obrazovce.

Aktualizace ovladače zařízení

Upozornění: Novou instalací ovladačů dojde ke změně současné konfigurace počítače.

Pokud zjistíte, že některá komponenta funguje špatně, nebo chcete přidat novou, měli byste si stáhnout nejnovější ovladač. Tímto způsobem můžete eliminovat potenciální vznik problému kvůli ovladačům. Stáhněte a nainstalujte nejnovější ovladač jedním z následujících způsobů:

- Z aplikace Vantage:

Otevřete aplikaci Vantage a zkontrolujte dostupné balíčky aktualizací. Pokud je k dispozici nejnovější balíček aktualizací systému UEFI BIOS, stáhněte a nainstalujte jej podle pokynů na obrazovce.

- Z webových stránek podpory Lenovo:

Jděte na webovou stránku <https://pcsupport.lenovo.com> a vyberte položku pro svůj počítač. Podle pokynů na obrazovce pak stáhněte a nainstalujte potřebné ovladače zařízení a software.

- Ze služby Windows Update:

Poznámka: Ovladače zařízení, které získáte pomocí služby Windows Update, nemusí být vždy ověřeny společností Lenovo. Doporučujeme tedy používat ovladače zařízení získané od společnosti Lenovo.

1. Otevřete nabídku **Start**.
2. Klepněte na **Nastavení** → **Aktualizace a zabezpečení** → **Windows Update**.
3. Postupujte podle pokynů na obrazovce.

Kapitola 7. Výměna CRU

Co jsou jednotky CRU

Jednotky CRU (Customer Replaceable Unit) jsou součásti, které může převést na vyšší verzi nebo vyměnit sám zákazník. Počítače Lenovo obsahují tyto typy součástí CRU:

- **Součásti CRU typu Self-service:** Jedná se o části, které lze snadno nainstalovat nebo vyměnit samotným zákazníkem nebo školenými servisními technikami za dodatečný poplatek.
- **Volitelné součásti CRU:** Jedná se o části, které zvládne nainstalovat nebo vyměnit trochu šikovnější zákazník. Výměnu nebo instalaci součástí mohou provádět i školení servisní technici na základě záruky navržené pro počítač zákazníka.

Pokud hodláte instalovat součást CRU, Lenovo vám ji zašle. Informace o jednotce CRU a pokyny k její výměně jsou dodávány s produktem a je možné je kdykoliv získat na vyžádání od Lenovo. Je možné, že vadný díl, který součást CRU nahrazuje, budete muset vrátit. Pokud se požaduje vrácení: (1) budou k náhradní součásti CRU přiloženy pokyny pro vrácení, štítek se zpáteční adresou (poštovné uhrazeno) a přepravní obal; a (2) náhradní součást CRU vám může být naúčtována, pokud Lenovo vadný díl neobdrží do třiceti (30) dní ode dne, kdy vám byla náhradní součást CRU dodána. Úplné informace o omezené záruce Lenovo najdete v dokumentaci na adrese:

https://www.lenovo.com/warranty/llw_02

Následuje seznam CRU pro váš počítač.

Jednotky CRU typu Self-service

- Spodní kryt
- Sada držáku na lištu DIN*
- Modul I/O* (pro modely bez větráku)
- Klávesnice*
- Jednotka SSD M.2
- Myš*
- Napájecí adaptér*
- Sada držáku napájecího adaptéru*
- Napájecí šňůra*
- Zadní anténa Wi-Fi*
- Sada montážního rámečku VESA*

Jednotky CRU typu Optional-service

- Kryt chladiče* (pro modely bez větráku)
- Karta Wi-Fi*

* u vybraných modelů

Výměna jednotky CRU (pro modely s větrákem)

Při výměně CRU postupujte podle popisu výměny dále.

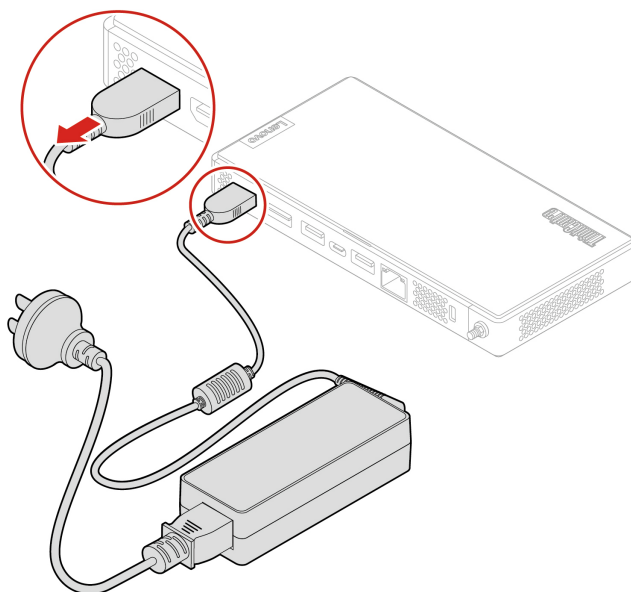
Napájecí adaptér a napájecí kabel

Předpoklady

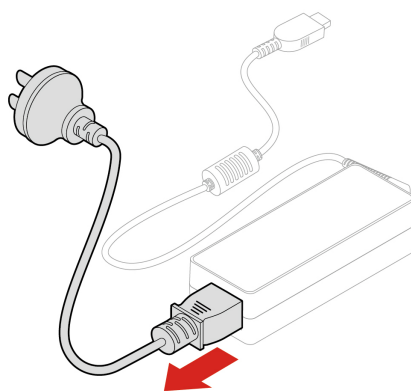
Než začnete, přečtěte si Dodatek A „Důležité bezpečnostní instrukce“ na stránce 79 a vytiskněte si následující pokyny.

Postup při výměně

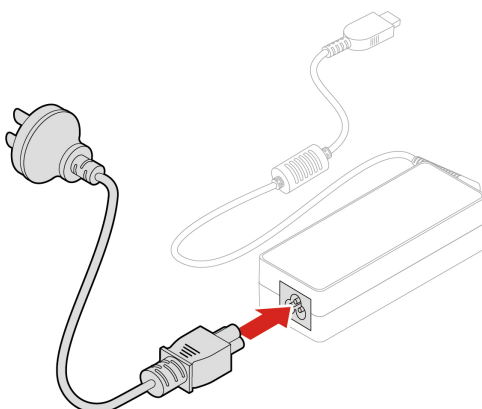
1. Odeberte veškerá média z jednotek a vypněte všechna připojená zařízení a počítač.
2. Odpojte napájecí kabel z elektrické zásuvky a odpojte všechny kabely připojené k počítači.
3. Vyjměte napájecí adaptér.



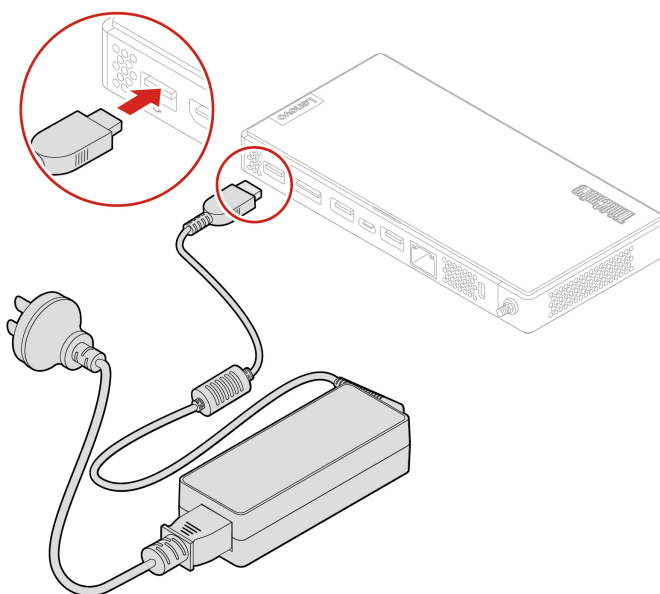
4. Vyjměte napájecí kabel.



5. Připojte napájecí kabel.



6. Připojte napájecí adaptér.



7. Znovu připojte externí kabely k odpovídajícím konektorům v počítači a znovu zapojte napájecí kabel do elektrické zásuvky.

Sada držáku na lištu DIN

Poznámka: Sada držáku na lištu DIN je k dispozici pouze u vybraných modelů.

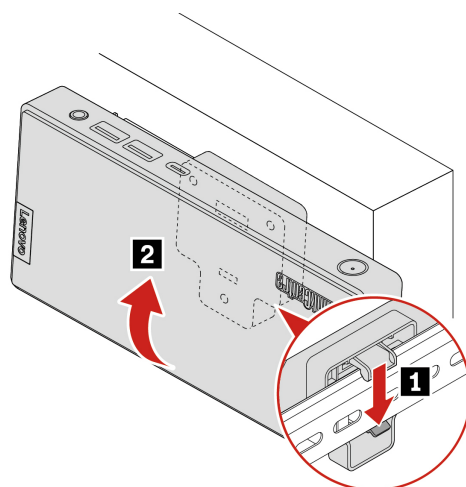
Předpoklady

Než začnete, přečtěte si Dodatek A „Důležité bezpečnostní instrukce“ na stránce 79 a vytiskněte si následující pokyny.

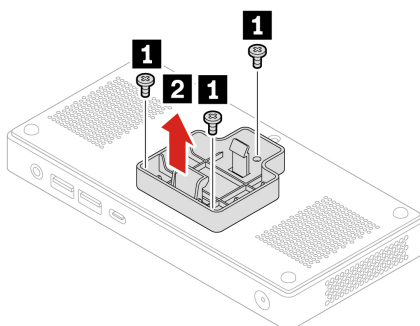
Postup při výměně

1. Odeberte veškerá média z jednotek a vypněte všechna připojená zařízení a počítač.
2. Odpojte napájecí kabel z elektrické zásuvky a odpojte všechny kabely připojené k počítači.

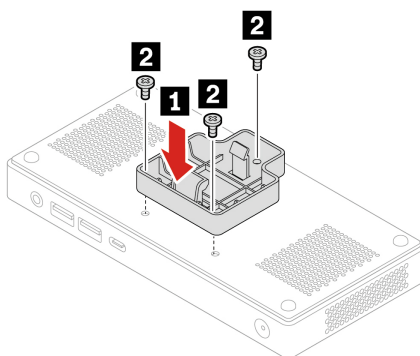
3. Vyměte počítač s montážním držákem DIN z kolejnice.



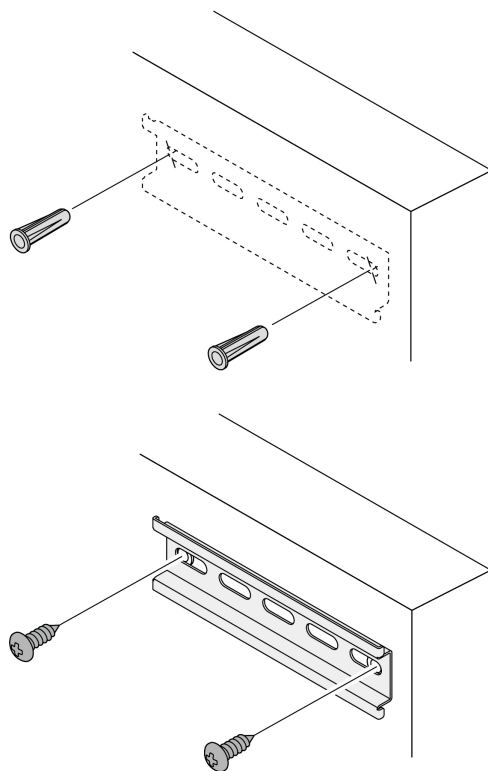
4. Otočte počítač tak, aby spodní kryt směřoval nahoru. Poté demontujte držák z lišty DIN.



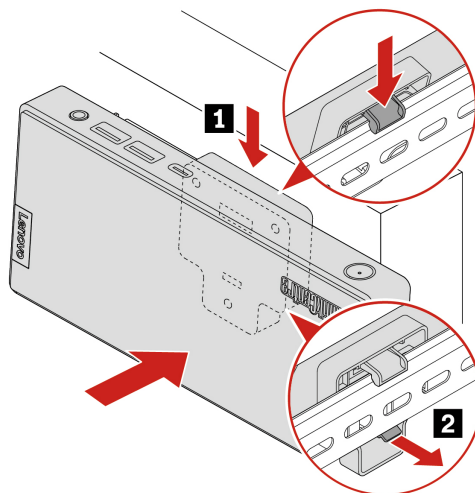
5. Namontujte držák na lištu DIN.



6. Jestliže není nainstalovaná kolejnice, nainstalujte ji na místo, kam chcete připevnit počítač.



7. Namontujte počítač s montážním držákem DIN do kolejnice.



8. Znovu připojte externí kabely k odpovídajícím konektorům v počítači a znovu zapojte napájecí kabel do elektrické zásuvky.

Sada držáku napájecího adaptéru

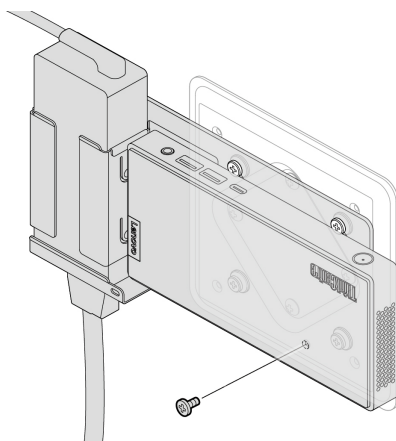
Poznámka: Sada držáku napájecího adaptéru je k dispozici pouze u některých modelů.

Předpoklady

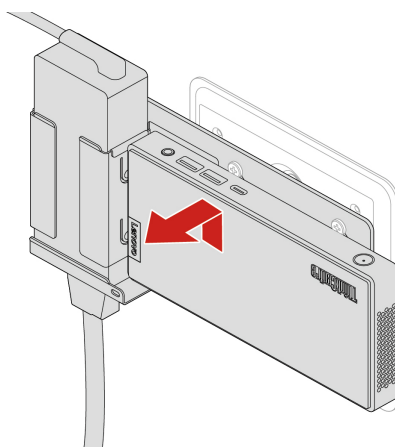
Než začnete, přečtěte si Dodatek A „Důležité bezpečnostní instrukce“ na stránce 79 a vytiskněte si následující pokyny.

Postup při výměně

1. Odeberte veškerá média z jednotek a vypněte všechna připojená zařízení a počítač.
2. Odpojte napájecí kabel z elektrické zásuvky a odpojte všechny kabely připojené k počítači.
3. Demontujte šroub, který upevňuje držák napájecího adaptéru k nástěnnému držáku.

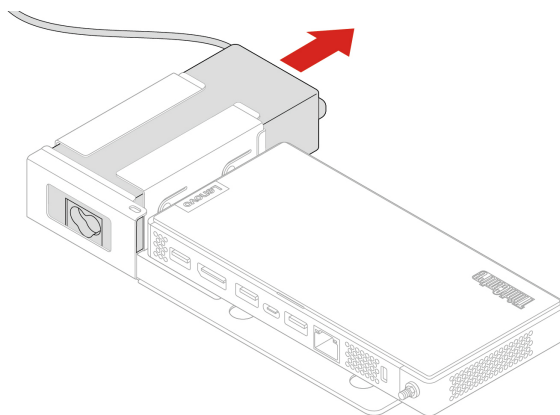


4. Vyjměte držák napájecího adaptéru z nástěnného držáku.



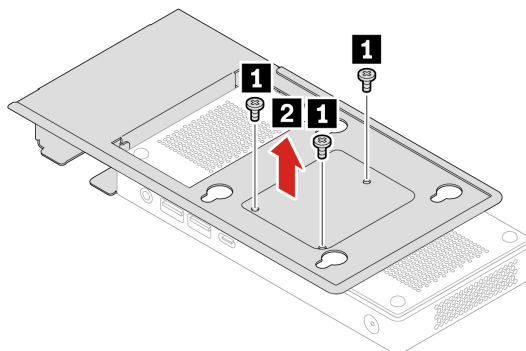
5. Odpojte napájecí kabel od napájecího adaptéru. Viz „Napájecí adaptér a napájecí kabel“ na stránce 44.

6. Vyjměte napájecí adaptér z držáku napájecího adaptéru.

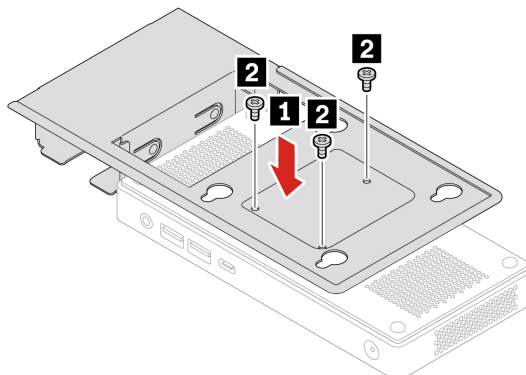


7. Otočte počítač tak, aby spodní kryt směřoval nahoru.

8. Vyjměte držák napájecího adaptéru z počítače.

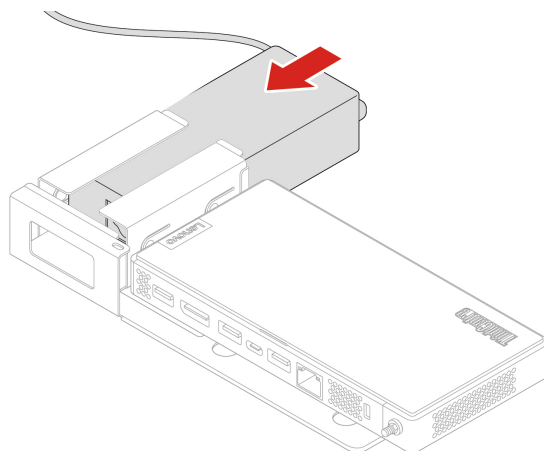


9. Namontujte držák napájecího adaptéru k počítači.



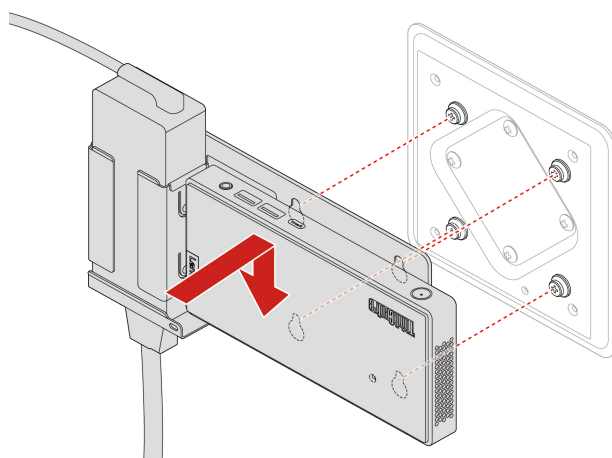
10. Otočte počítač tak, aby spodní kryt směřoval dolů.

11. Zasuňte napájecí adaptér do držáku napájecího adaptéru.

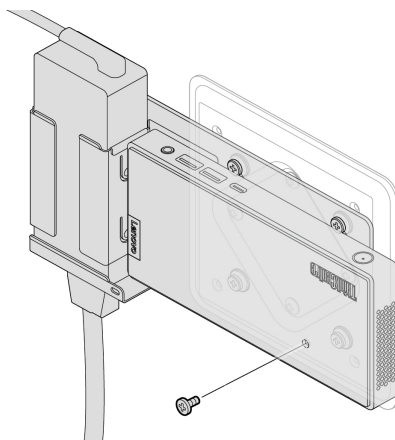


12. Namontujte napájecí kabel k napájecímu adaptéru. Viz „Napájecí adaptér a napájecí kabel“ na stránce 44.

13. Namontujte držák napájecího adaptéru na nástěnný držák.



14. Namontujte šroub upevňující držák napájecího adaptéru k nástěnnému držáku.



15. Znovu připojte externí kabely a napájecí adaptér k odpovídajícím konektorům v počítači a znovu zapojte napájecí kabel do elektrické zásuvky.

Sada montážního rámečku VESA

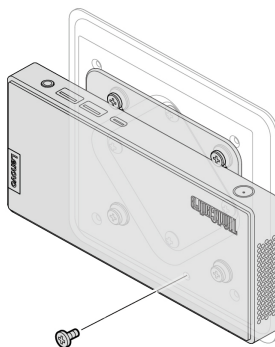
Poznámka: Sada montážního rámečku VESA je k dispozici pouze u vybraných modelů.

Předpoklady

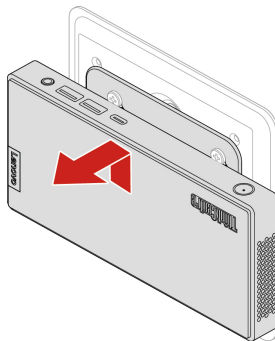
Než začnete, přečtěte si Dodatek A „Důležité bezpečnostní instrukce“ na stránce 79 a vytiskněte si následující pokyny.

Postup při výměně

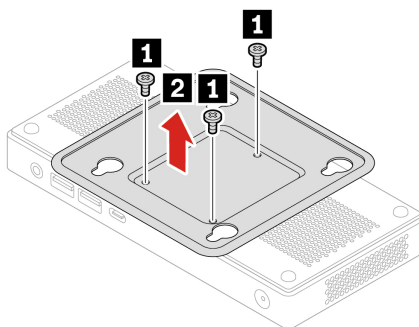
1. Odeberte veškerá média z jednotek a vypněte všechna připojená zařízení a počítač.
2. Odpojte napájecí kabel z elektrické zásuvky a odpojte všechny kabely připojené k počítači.
3. Sejměte šroub, kterým je zajištěn montážní rámeček VESA.



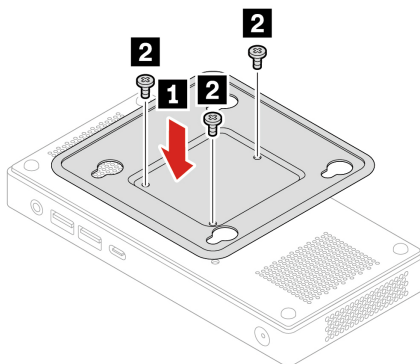
4. Demontujte montážní rámeček VESA z nástěnného držáku.



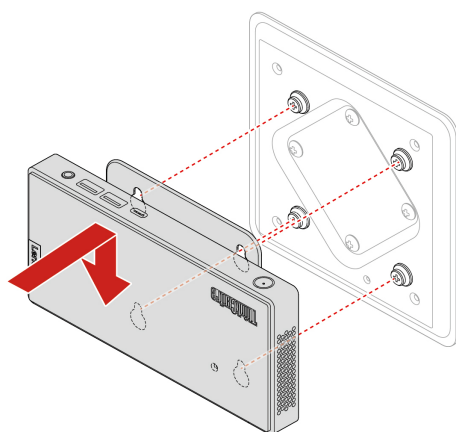
5. Otočte počítač tak, aby spodní kryt směřoval nahoru.
6. Demontujte montážní rámeček VESA z počítače.



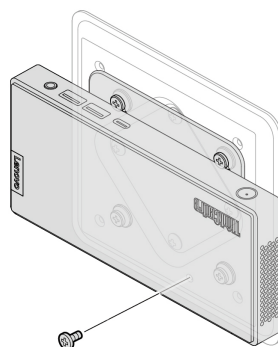
7. Namontujte montážní rámeček VESA k počítači.



8. Namontujte montážní rámeček VESA na nástěnný držák.



9. Namontujte šroub upevňujícího montážní rámeček VESA k nástěnnému držáku.



10. Znovu připojte externí kabely a napájecí adaptér k odpovídajícím konektorům v počítači a znovu zapojte napájecí kabel do elektrické zásuvky.

Zadní anténa Wi-Fi

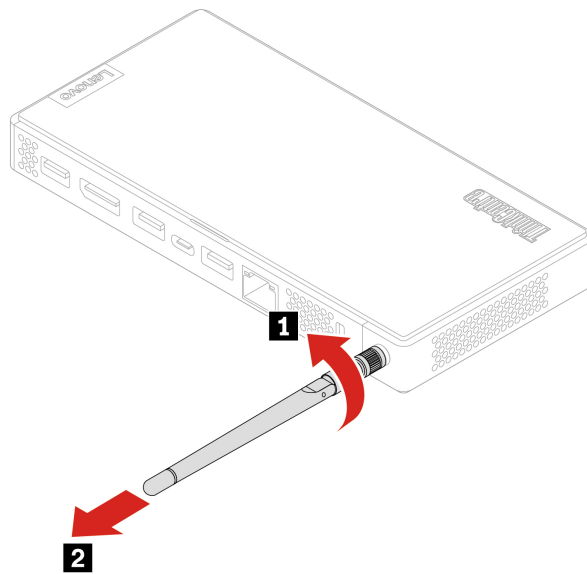
Poznámka: Zadní anténa Wi-Fi je k dispozici pouze u vybraných modelů.

Předpoklady

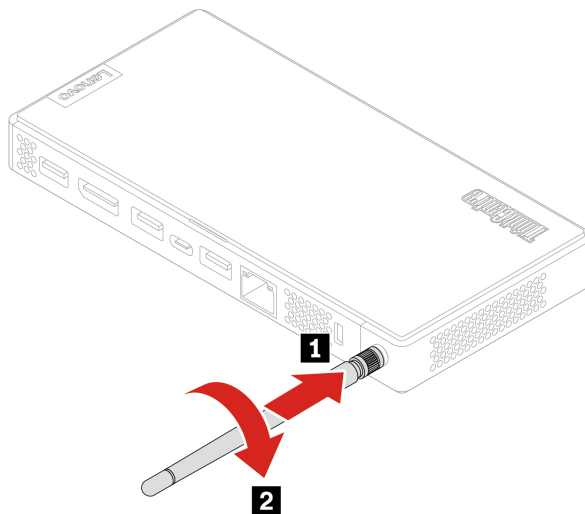
Než začnete, přečtěte si Dodatek A „Důležité bezpečnostní instrukce“ na stránce 79 a vytiskněte si následující pokyny.

Postup při výměně

1. Odeberte veškerá média z jednotek a vypněte všechna připojená zařízení a počítač.
2. Odpojte napájecí kabel z elektrické zásuvky a odpojte všechny kabely připojené k počítači.
3. Vyjměte zadní anténu Wi-Fi.



4. Nainstalujte zadní anténu Wi-Fi.



5. Znovu připojte externí kabely a napájecí adaptér k odpovídajícím konektorům v počítači a znovu zapojte napájecí kabel do elektrické zásuvky.

Spodní kryt

Předpoklady

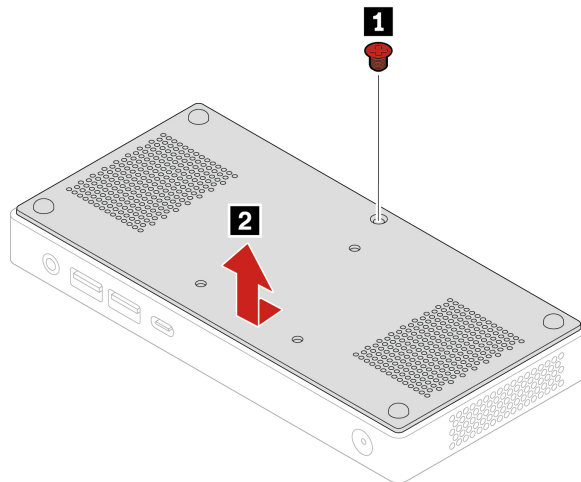
Než začnete, přečtěte si Dodatek A „Důležité bezpečnostní instrukce“ na stránce 79 a vytiskněte si následující pokyny.



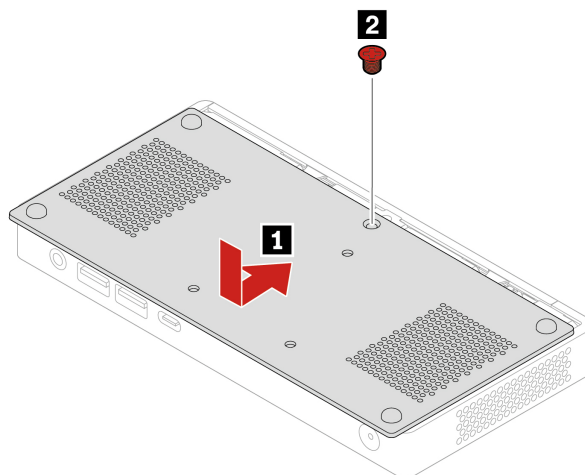
Než otevřete spodní kryt, vypněte počítač a počkejte několik minut, než vychladne.

Postup při výměně

1. Odeberte veškerá média z jednotek a vypněte všechna připojená zařízení a počítač.
2. Odpojte napájecí kabel z elektrické zásuvky a odpojte všechny kabely připojené k počítači.
3. Pokud je kryt počítače zajištěn nějakým zámekem, odemkněte jej.
4. Vyměňte případný rámeček. Viz „Sada držáku na lištu DIN“ na stránce 45, „Sada držáku napájecího adaptéru“ na stránce 47 nebo „Sada montážního rámečku VESA“ na stránce 51.
5. Otočte počítač tak, aby spodní kryt směřoval nahoru.
6. Sejměte spodní kryt.



7. Upevněte spodní kryt.



8. Otočte počítač tak, aby spodní kryt směřoval dolů.

9. Pokud jste odstranili rámeček, instalujte jej zpět.

10. Pokud je počítač vybaven nějakým zámek, zamkněte jej.

11. Znovu připojte externí kabely a napájecí adaptér k odpovídajícím konektorům v počítači a znovu zapojte napájecí kabel do elektrické zásuvky.

Karta Wi-Fi

Poznámka: Karta Wi-Fi a kabely antény Wi-Fi jsou k dispozici pouze u některých modelů.

Předpoklady

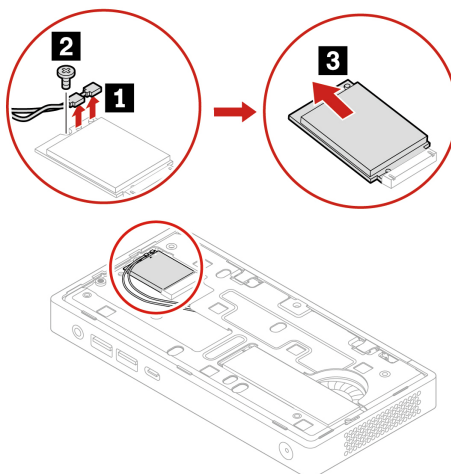
Než začnete, přečtěte si Dodatek A „Důležité bezpečnostní instrukce“ na stránce 79 a vytiskněte si následující pokyny.

Postup při výměně

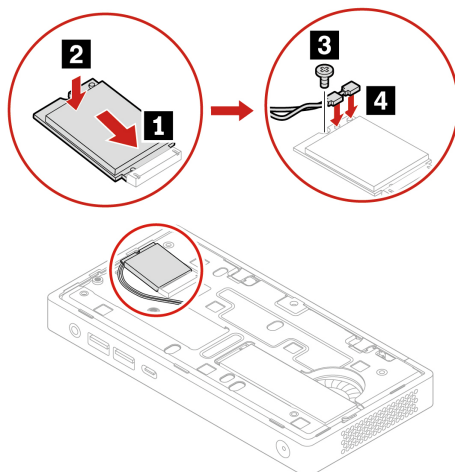
1. Otočte počítač tak, aby spodní kryt směřoval nahoru.

2. Sejměte spodní kryt. Viz „Spodní kryt“ na stránce 54.

3. Vyměňte kartu Wi-Fi.



4. Nainstalujte kartu Wi-Fi.



5. Znovu namontujte odejmuté části. Otočte počítač tak, aby spodní kryt směřoval dolů.

6. Znovu připojte externí kabely a napájecí adaptér k odpovídajícím konektorům v počítači a znovu zapojte napájecí kabel do elektrické zásuvky.

Jednotka SSD M.2

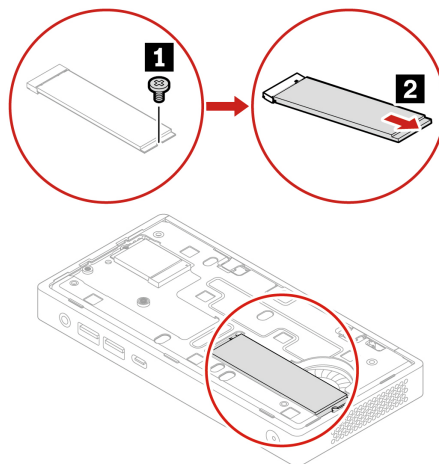
Předpoklady

Než začnete, přečtěte si Dodatek A „Důležité bezpečnostní instrukce“ na stránce 79 a vytiskněte si následující pokyny.

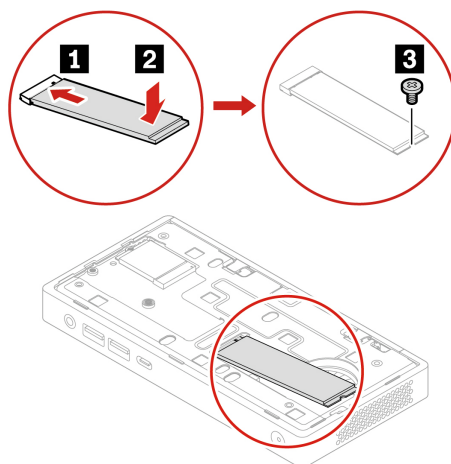
Postup při výměně

1. Otočte počítač tak, aby spodní kryt směřoval nahoru.
2. Sejměte spodní kryt. Viz „Spodní kryt“ na stránce 54.
3. Vyjměte jednotku SSD M.2.

Poznámka: Jednotka SSD M.2 může být přikryta teplovodivou destičkou. Abyste získali přístup k jednotce SSD M.2, musíte teplovodivou destičku nejprve sloupnout.



4. Nainstalujte jednotku SSD M.2. Další informace o odpovídajícím slotu pro jednotku SSD M.2 jsou uvedeny v části „Základní deska“ na stránce 6. Pokud jste z jednotky SSD M.2 odstranili teplovodivou destičku, vložte ji zpět na jednotku.



5. Znovu namontujte odejmuté části. Otočte počítač tak, aby spodní kryt směřoval dolů.
6. Znovu připojte externí kabely a napájecí adaptér k odpovídajícím konektorům v počítači a znovu zapojte napájecí kabel do elektrické zásuvky.

Výměna jednotky CRU (pro modely bez větráku)

Při výměně CRU postupujte podle popisu výměny dále.

Napájecí adaptér a napájecí kabel

Poznámka: Napájecí adaptér a napájecí kabel jsou k dispozici pouze u některých modelů.

Předpoklady

Než začnete, přečtěte si Dodatek A „Důležité bezpečnostní instrukce“ na stránce 79 a vytiskněte si následující pokyny.

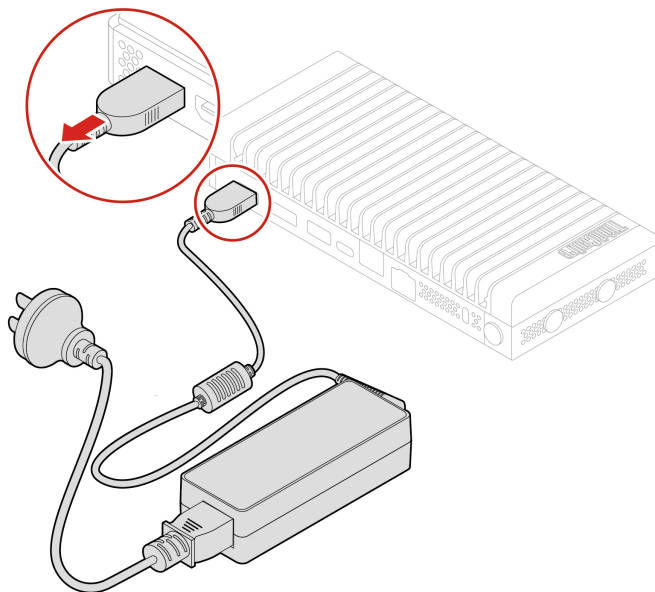


Vyhýbejte se kontaktu s horkým počítačem. Během provozu se může počítač zahřát a způsobit popáleniny na kůži. Než se počítače dotknete, vypněte jej, odpojte jej od napájení a počkejte přibližně 30 minut, než počítač vychladne.

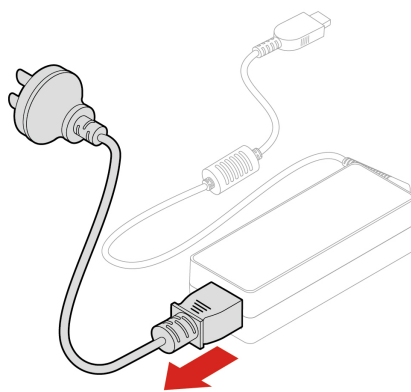
Postup při výměně

1. Odeberte veškerá média z jednotek a vypněte všechna připojená zařízení a počítač.
2. Odpojte napájecí kabel z elektrické zásuvky a odpojte všechny kabely připojené k počítači.

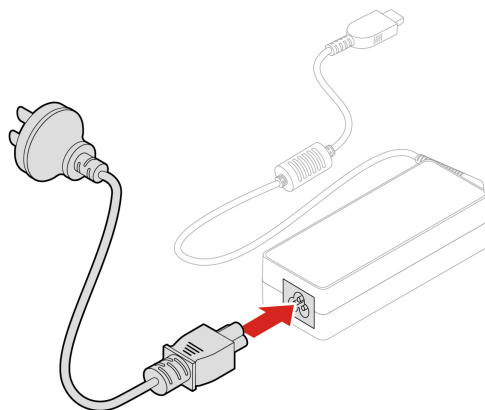
3. Vyměňte napájecí adaptér.



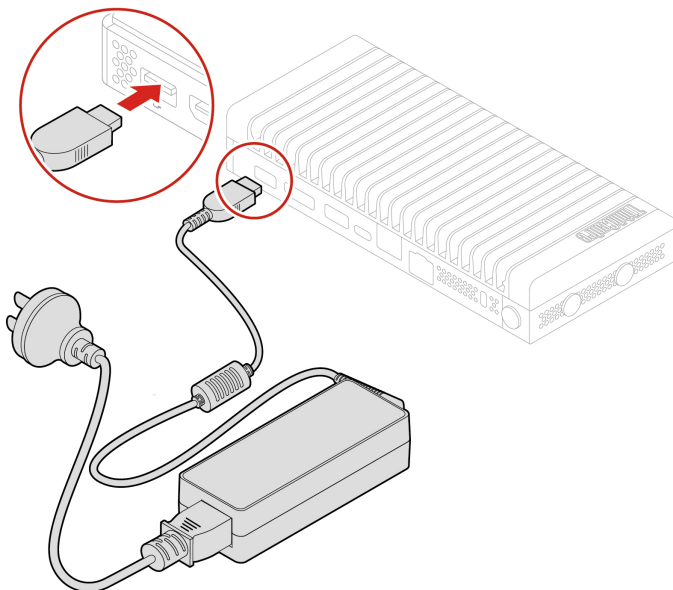
4. Vyměňte napájecí kabel.



5. Připojte napájecí kabel.



6. Připojte napájecí adaptér.



7. Znovu připojte externí kabely k odpovídajícím konektorům v počítači a znovu zapojte napájecí kabel do elektrické zásuvky.

Kryt chladiče

Poznámka: Krytem chladiče jsou vybaveny jen některé modely.

Předpoklady

Než začnete, přečtěte si Dodatek A „Důležité bezpečnostní instrukce“ na stránce 79 a vytiskněte si následující pokyny.

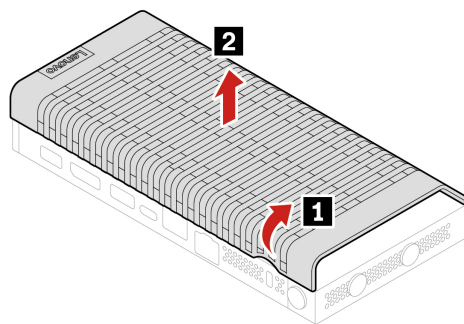


Vyhýbejte se kontaktu s horkým počítačem. Během provozu se může počítač zahřát a způsobit popáleniny na kůži. Než se počítače dotknete, vypněte jej, odpojte jej od napájení a počkejte přibližně 30 minut, než počítač vychladne.

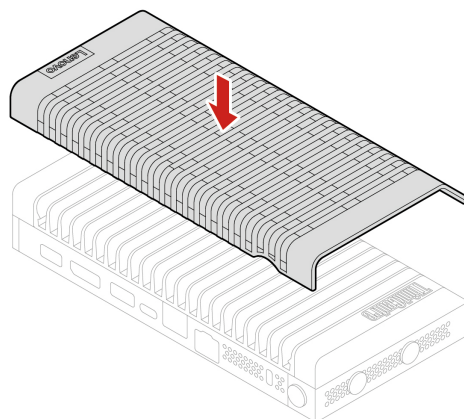
Postup při výměně

1. Odeberte veškerá média z jednotek a vypněte všechna připojená zařízení a počítač.
2. Odpojte napájecí kabel z elektrické zásuvky a odpojte všechny kabely připojené k počítači.

3. Vyměňte kryt chladiče.



4. Namontujte kryt chladiče.



5. Znovu připojte externí kabely a napájecí adaptér k odpovídajícím konektorům v počítači a znovu zapojte napájecí kabel do elektrické zásuvky.

Sada držáku na lištu DIN

Poznámka: Sada držáku na lištu DIN je k dispozici pouze u vybraných modelů.

Předpoklady

Než začnete, přečtěte si Dodatek A „Důležité bezpečnostní instrukce“ na stránce 79 a vytiskněte si následující pokyny.

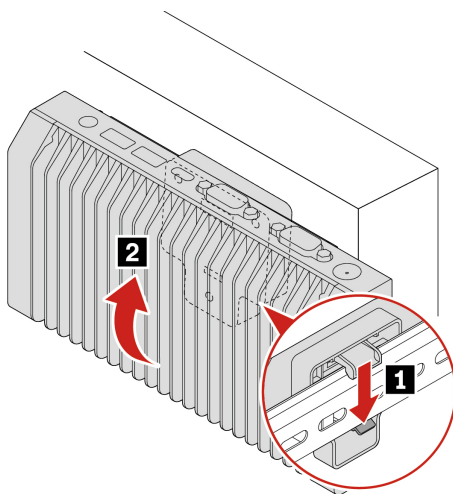


Vyhýbejte se kontaktu s horkým počítačem. Během provozu se může počítač zahřát a způsobit popáleniny na kůži. Než se počítače dotknete, vypněte jej, odpojte jej od napájení a počkejte přibližně 30 minut, než počítač vychladne.

Postup při výměně

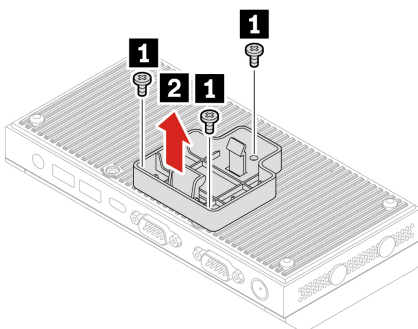
1. Odeberte veškerá média z jednotek a vypněte všechna připojená zařízení a počítač.
2. Odpojte napájecí kabel z elektrické zásuvky a odpojte všechny kabely připojené k počítači.

3. Vyměňte počítač s montážním držákem DIN z kolejnice.

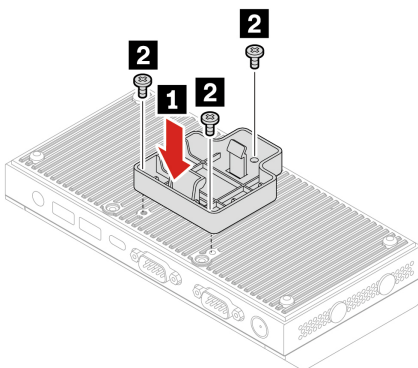


4. V případě potřeby sejměte kryt chladiče. Viz „Kryt chladiče“ na stránce 59.

5. Otočte počítač tak, aby spodní kryt směřoval nahoru. Poté demontujte držák z lišty DIN.

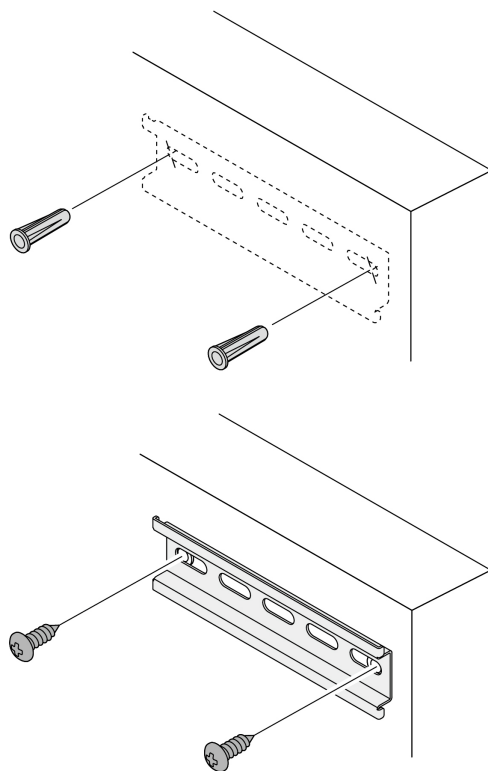


6. Namontujte držák na lištu DIN.

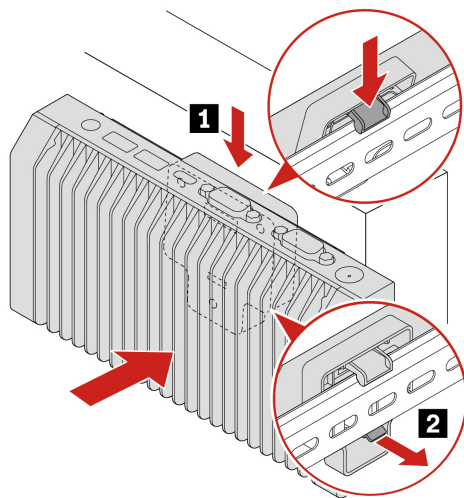


7. Znovu namontujte všechny odejmuté části.

8. Jestliže není nainstalovaná kolejnice, nainstalujte ji na místo, kam chcete připevnit počítač.



9. Namontujte počítač s montážním držákem DIN do kolejnice.



10. Znovu připojte externí kabely k odpovídajícím konektorům v počítači a znovu zapojte napájecí kabel do elektrické zásuvky.

Sada držáku napájecího adaptéru

Poznámka: Sada držáku napájecího adaptéru je k dispozici pouze u některých modelů.

Předpoklady

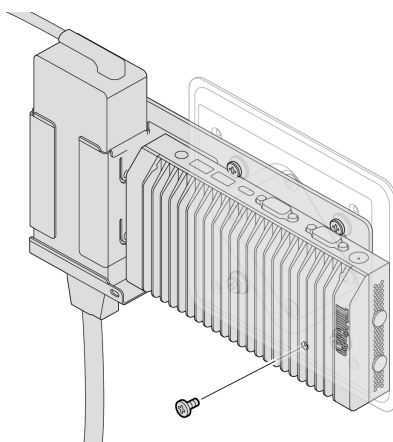
Než začnete, přečtěte si Dodatek A „Důležité bezpečnostní instrukce“ na stránce 79 a vytiskněte si následující pokyny.



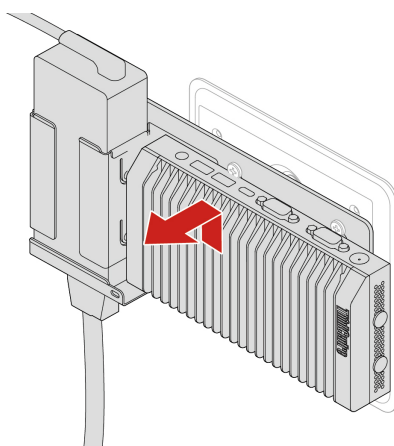
Vyhýbejte se kontaktu s horkým počítačem. Během provozu se může počítač zahřát a způsobit popáleniny na kůži. Než se počítače dotknete, vypněte jej, odpojte jej od napájení a počkejte přibližně 30 minut, než počítač vychladne.

Postup při výměně

1. Odeberte veškerá média z jednotek a vypněte všechna připojená zařízení a počítač.
2. Odpojte napájecí kabel z elektrické zásuvky a odpojte všechny kabely připojené k počítači.
3. V případě potřeby sejměte kryt chladiče. Viz „Kryt chladiče“ na stránce 59.
4. Demontujte šroub, který upevňuje držák napájecího adaptéru k nástěnnému držáku.

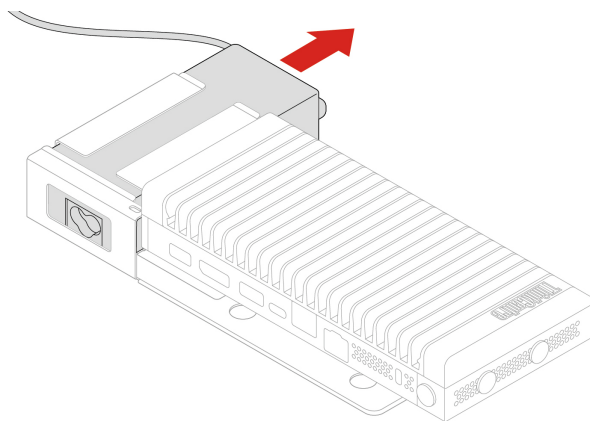


5. Vyjměte držák napájecího adaptéru z nástěnného držáku.



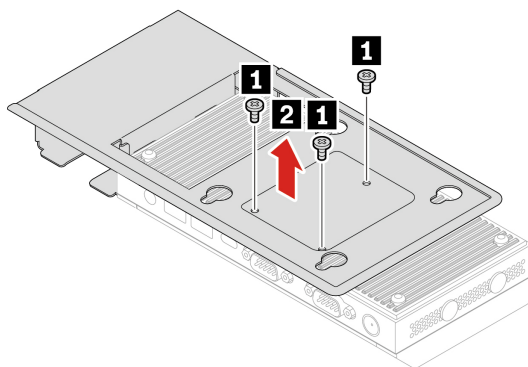
6. Odpojte napájecí kabel od napájecího adaptéru. Viz „Napájecí adaptér a napájecí kabel“ na stránce 57.

7. Vyměňte napájecí adaptér z držáku napájecího adaptéru.

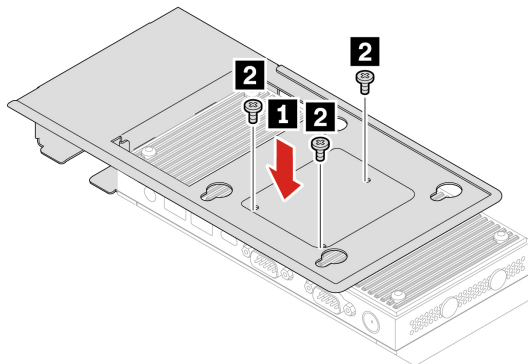


8. Otočte počítač tak, aby spodní kryt směřoval nahoru.

9. Vyměňte držák napájecího adaptéru z počítače.

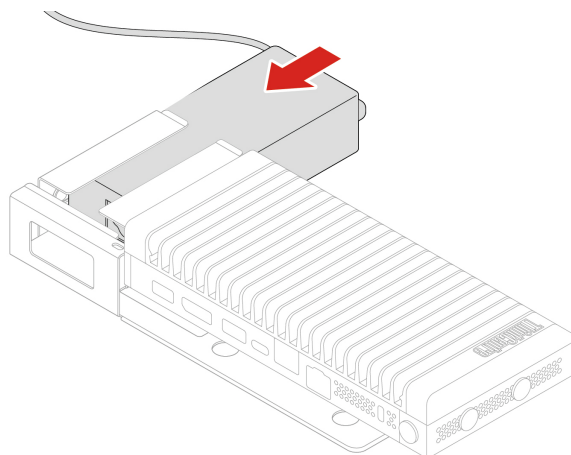


10. Namontujte držák napájecího adaptéru k počítači.



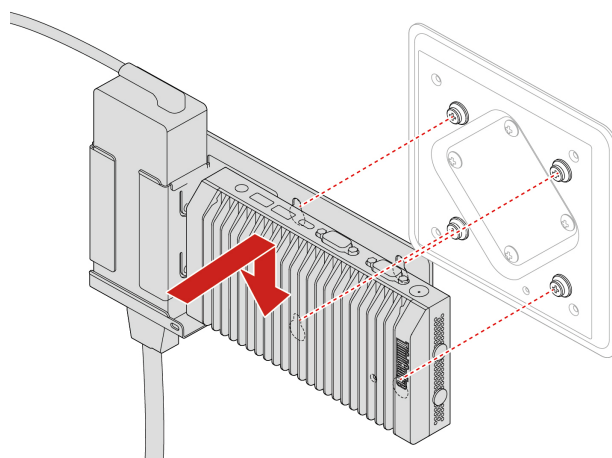
11. Otočte počítač tak, aby spodní kryt směřoval dolů.

12. Zasuňte napájecí adaptér do držáku napájecího adaptéru.

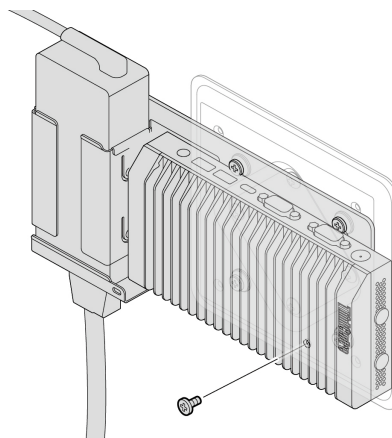


13. Namontujte napájecí kabel k napájecímu adaptéru. Viz „Napájecí adaptér a napájecí kabel“ na stránce 57.

14. Namontujte držák napájecího adaptéru na nástěnný držák.



15. Namontujte šroub upevňující držák napájecího adaptéru k nástěnnému držáku.



16. Znovu namontujte všechny odejmuté části, pokud jsou k dispozici.

17. Znovu připojte externí kabely a napájecí adaptér k odpovídajícím konektorům v počítači a znovu zapojte napájecí kabel do elektrické zásuvky.

Sada montážního rámečku VESA

Poznámka: Sada montážního rámečku VESA je k dispozici pouze u vybraných modelů.

Předpoklady

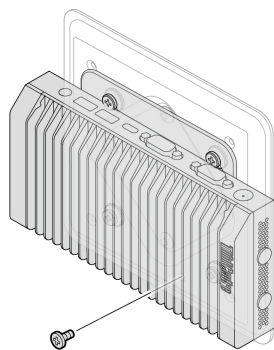
Než začnete, přečtěte si Dodatek A „Důležité bezpečnostní instrukce“ na stránce 79 a vytiskněte si následující pokyny.



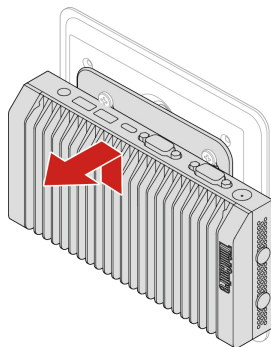
Vyhýbejte se kontaktu s horkým počítačem. Během provozu se může počítač zahřát a způsobit popáleniny na kůži. Než se počítače dotknete, vypněte jej, odpojte jej od napájení a počkejte přibližně 30 minut, než počítač vychladne.

Postup při výměně

1. Odeberte veškerá média z jednotek a vypněte všechna připojená zařízení a počítač.
2. Odpojte napájecí kabel z elektrické zásuvky a odpojte všechny kabely připojené k počítači.
3. V případě potřeby sejměte kryt chladiče. Viz „Kryt chladiče“ na stránce 59.
4. Sejměte šroub, kterým je zajištěn montážní rámeček VESA.

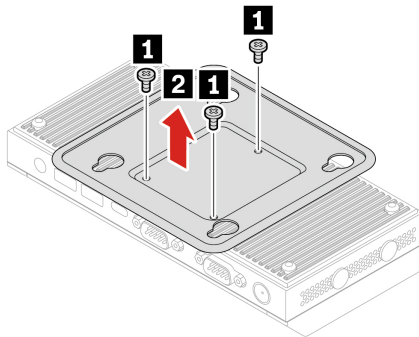


5. Demontujte montážní rámeček VESA z nástěnného držáku.

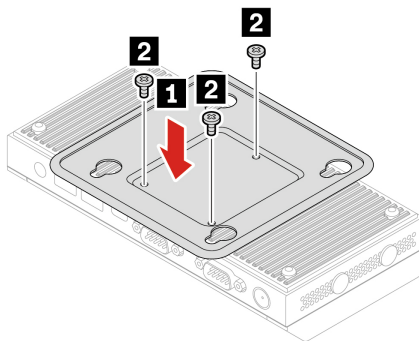


6. Otočte počítač tak, aby spodní kryt směřoval nahoru.

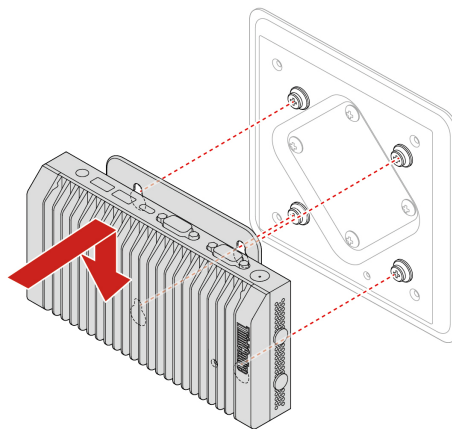
7. Demontujte montážní rámeček VESA z počítače.



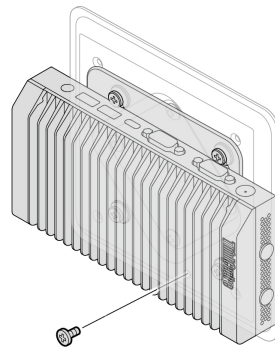
8. Namontujte montážní rámeček VESA k počítači.



9. Namontujte montážní rámeček VESA na nástěnný držák.



10. Namontujte šroub upevňujícího montážní rámeček VESA k nástěnnému držáku.



11. Znovu namontujte všechny odejmuté části, pokud jsou k dispozici.

12. Znovu připojte externí kabely a napájecí adaptér k odpovídajícím konektorům v počítači a znovu zapojte napájecí kabel do elektrické zásuvky.

Modul I/O

Poznámky:

- Modul I/O je k dispozici pouze u vybraných modelů.
- Po instalaci modulu I/O do počítače budete stále moci připojit modul I/O a počítač do zdi pomocí odpovídající sady držáku na lištu DIN nebo sadou montážního rámečku VESA. Podrobnosti naleznete v části „Sada držáku na lištu DIN“ na stránce 60 nebo „Sada montážního rámečku VESA“ na stránce 66.

Předpoklady

Než začnete, přečtěte si Dodatek A „Důležité bezpečnostní instrukce“ na stránce 79 a vytiskněte si následující pokyny.

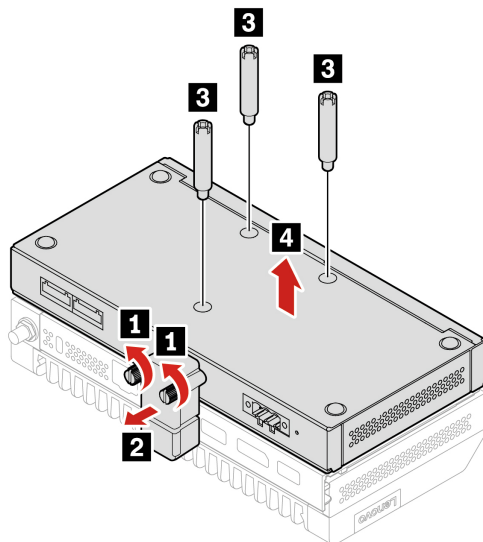


Vyhýbejte se kontaktu s horkým počítačem. Během provozu se může počítač zahřát a způsobit popáleniny na kůži. Než se počítače dotknete, vypněte jej, odpojte jej od napájení a počkejte přibližně 30 minut, než počítač vychladne.

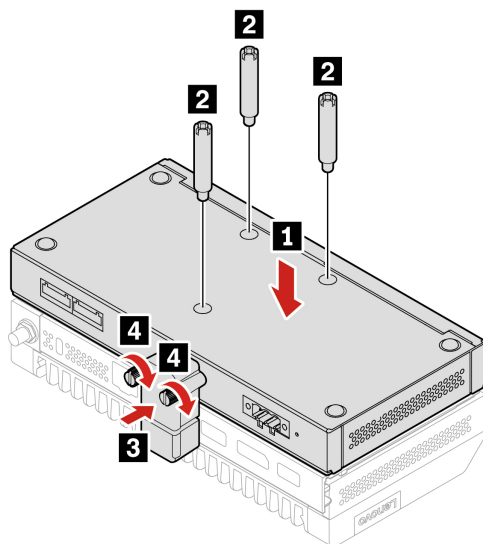
Postup při výměně

1. Odeberte veškerá média z jednotek a vypněte všechna připojená zařízení a počítač.
2. Odpojte napájecí kabel z elektrické zásuvky a odpojte všechny kabely připojené k počítači a modulu I/O.
3. V případě potřeby sejměte kryt chladiče. Viz „Kryt chladiče“ na stránce 59.
4. Otočte počítač a modul I/O tak, aby byl modul I/O nahoře.

5. Vyšroubujte dva šrouby, které zajišťují adaptér USB-C v modulu I/O, čímž adaptér USB-C vyjmete. Odstraňte tři šrouby, jimiž je modul I/O upevněn k počítači. Následně vyjměte modul I/O.



6. Nainstalujte nový modul I/O. Následně nainstalujte adaptér USB-C.



7. Otočte počítač a modul I/O tak, aby byl počítač nahoře.
8. Znovu namontujte všechny odejmuté části, pokud jsou k dispozici. Poté k počítači a modulu I/O znovu připojte napájecí adaptér a všechny odpojené kabely.

Zadní anténa Wi-Fi

Poznámka: Zadní anténa Wi-Fi je k dispozici pouze u vybraných modelů.

Předpoklady

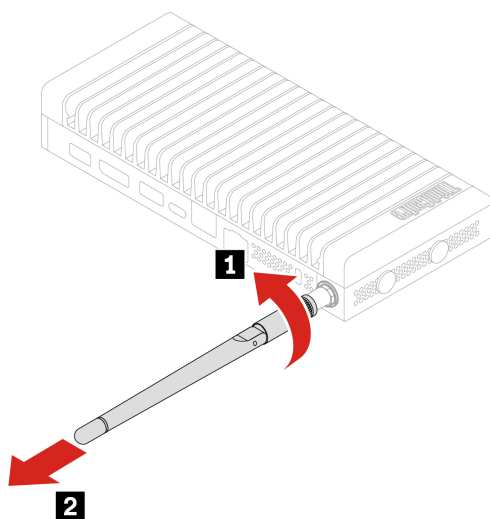
Než začnete, přečtěte si Dodatek A „Důležité bezpečnostní instrukce“ na stránce 79 a vytiskněte si následující pokyny.



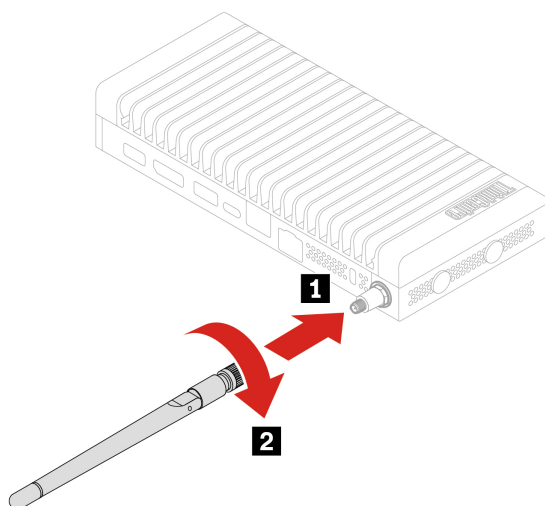
Vyhýbejte se kontaktu s horkým počítačem. Během provozu se může počítač zahřát a způsobit popáleniny na kůži. Než se počítače dotknete, vypněte jej, odpojte jej od napájení a počkejte přibližně 30 minut, než počítač vychladne.

Postup při výměně

1. Odeberte veškerá média z jednotek a vypněte všechna připojená zařízení a počítač.
2. Odpojte napájecí kabel z elektrické zásuvky a odpojte všechny kabely připojené k počítači.
3. Vyjměte zadní anténu Wi-Fi.



4. Nainstalujte zadní anténu Wi-Fi.



5. Znovu připojte externí kabely a napájecí adaptér k odpovídajícím konektorům v počítači a znovu zapojte napájecí kabel do elektrické zásuvky.

Spodní kryt

Předpoklady

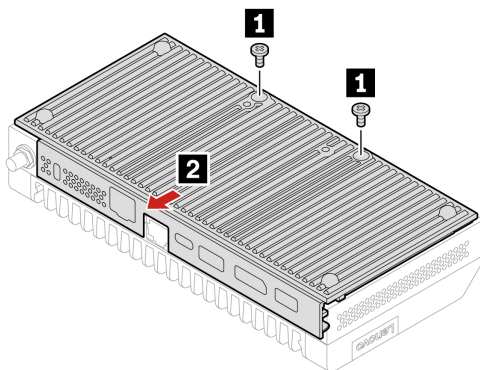
Než začnete, přečtěte si Dodatek A „Důležité bezpečnostní instrukce“ na stránce 79 a vytiskněte si následující pokyny.



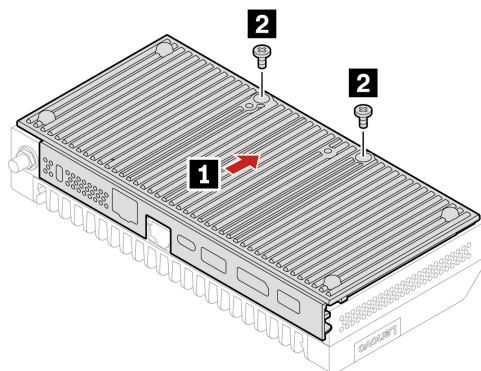
Vyhýbejte se kontaktu s horkým počítačem. Během provozu se může počítač zahřát a způsobit popáleniny na kůži. Než se počítače dotknete, vypněte jej, odpojte jej od napájení a počkejte přibližně 30 minut, než počítač vychladne.

Postup při výměně

1. Odeberte veškerá média z jednotek a vypněte všechna připojená zařízení a počítač.
2. Odpojte napájecí kabel z elektrické zásuvky a odpojte všechny kabely připojené k počítači.
3. Pokud je kryt počítače zajištěn nějakým zámek, odemkněte jej.
4. Vyjměte případný rámeček. Viz „Sada držáku na lištu DIN“ na stránce 60, „Sada montážního rámečku VESA“ na stránce 66 a „Sada držáku napájecího adaptéru“ na stránce 62.
5. Otočte počítač tak, aby spodní kryt směřoval nahoru.
6. Sejměte spodní kryt.



7. Upevněte spodní kryt.



8. Otočte počítač tak, aby spodní kryt směřoval dolů.
9. Znovu namontujte všechny odejmuté části, pokud jsou k dispozici.

10. Znovu připojte externí kabely a napájecí adaptér k odpovídajícím konektorům v počítači a znovu zapojte napájecí kabel do elektrické zásuvky.

Karta Wi-Fi

Poznámka: Karta Wi-Fi a kabely antény Wi-Fi jsou k dispozici pouze u některých modelů.

Předpoklady

Než začnete, přečtěte si Dodatek A „Důležité bezpečnostní instrukce“ na stránce 79 a vytiskněte si následující pokyny.

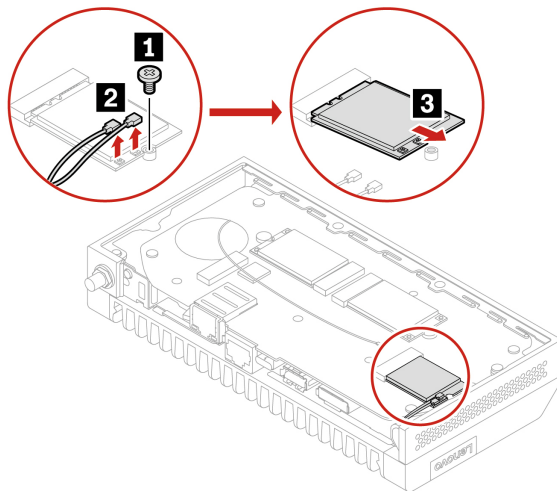


Vyhýbejte se kontaktu s horkým počítačem. Během provozu se může počítač zahřát a způsobit popáleniny na kůži. Než se počítače dotknete, vypněte jej, odpojte jej od napájení a počkejte přibližně 30 minut, než počítač vychladne.

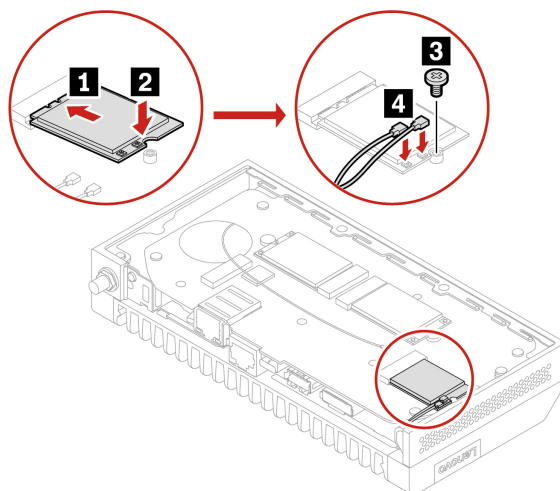
Postup při výměně

1. Otočte počítač tak, aby spodní kryt směřoval nahoru.
2. Sejměte spodní kryt. Viz „Spodní kryt“ na stránce 71.
3. Vyjměte kartu Wi-Fi.

Poznámka: Dbejte, abyste neztratili záložní podložku pod kartu Wi-Fi.



4. Nainstalujte kartu Wi-Fi.



5. Znovu namontujte všechny odejmuté části. Otočte počítač tak, aby spodní kryt směřoval dolů.

6. Znovu připojte externí kabely a napájecí adaptér k odpovídajícím konektorům v počítači a znovu zapojte napájecí kabel do elektrické zásuvky.

Jednotky SSD M.2

Předpoklady

Než začnete, přečtěte si Dodatek A „Důležité bezpečnostní instrukce“ na stránce 79 a vytiskněte si následující pokyny.



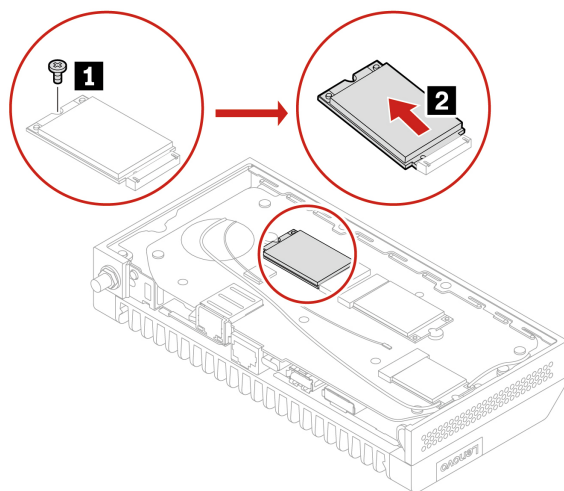
Vyhýbejte se kontaktu s horkým počítačem. Během provozu se může počítač zahřát a způsobit popáleniny na kůži. Než se počítače dotknete, vypněte jej, odpojte jej od napájení a počkejte přibližně 30 minut, než počítač vychladne.

Postup při výměně

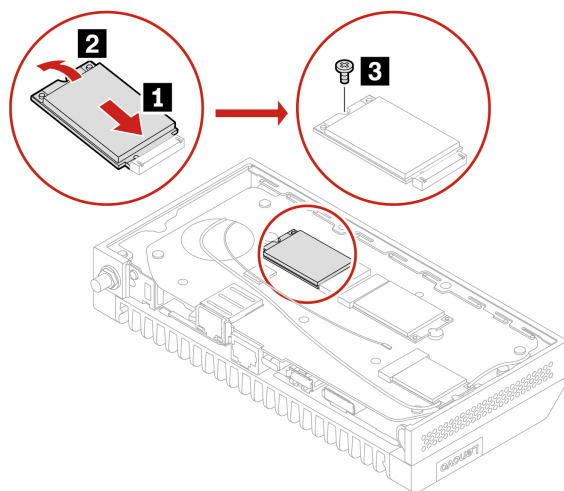
1. Otočte počítač tak, aby spodní kryt směřoval nahoru.
2. Sejměte spodní kryt. Viz „Spodní kryt“ na stránce 71.

3. Vyměňte jednotku SSD M.2.

Poznámka: Jednotka SSD M.2 může být přikryta teplovodivou destičkou. Abyste získali přístup k jednotce SSD M.2, musíte teplovodivou destičku nejprve sloupnout.



4. Nainstalujte jednotku SSD M.2. Další informace o odpovídajícím slotu pro jednotku SSD M.2 jsou uvedeny v části „Základní deska“ na stránce 6. Pokud jste z jednotky SSD M.2 odstranili teplovodivou destičku, vložte ji zpět na jednotku.



5. Znovu namontujte všechny odejmuté části. Otočte počítač tak, aby spodní kryt směřoval dolů.

6. Znovu připojte externí kabely a napájecí adaptér k odpovídajícím konektorům v počítači a znovu zapojte napájecí kabel do elektrické zásuvky.

Kapitola 8. Návod a podpora

Zdroje ke svépomoci

Pomocí následujících zdrojů svépomoci získáte další informace o počítači a odstraňování problémů.

Zdroje	Jak získat přístup?
<p>Použijte aplikaci Vantage k těmto činnostem:</p> <ul style="list-style-type: none">• Konfigurujte nastavení zařízení.• Stáhněte si a instalujte aktualizace systému UEFI BIOS, ovladačů a firmwaru.• Zabezpečte svůj počítač před vnějšími hrozbami.• Diagnostika problémů s hardwarem.• Kontrola stavu záruky počítače.• Získat <i>uživatelskou příručku</i> a užitečné články. <p>Poznámka: Dostupné funkce se liší podle modelu počítače.</p>	<p>Do vyhledávacího pole zadejte Vantage.</p>
<p>Dokumentace k produktu:</p> <ul style="list-style-type: none">• <i>Bezpečnostní pokyny a informace o záruce</i>• <i>Návod k nastavení</i>• Tato <i>Uživatelská příručka</i>• <i>Upozornění na předpisy</i>	<p>Přejděte na webovou stránku https://pcsupport.lenovo.com. Poté podle pokynů na obrazovce odfiltrujte požadovanou dokumentaci.</p>
<p>Webové stránky technické podpory Lenovo s nejnovějšími informacemi technické podpory o těchto tématech:</p> <ul style="list-style-type: none">• Ovladače a software• Diagnostické programy• Záruka na produkt a servisní záruka• Podrobnosti o produktech a dílech• Databáze znalostí a odpovědi na časté dotazy	<p>https://pcsupport.lenovo.com</p>
<p>Informace nápovědy systému Windows</p>	<ul style="list-style-type: none">• Otevřete nabídku Start a klepněte na volby Získat pomoc nebo Tipy.• Použijte vyhledávání Windows Search nebo osobní asistentku Cortana®.• Webová stránka technické podpory společnosti Microsoft: https://support.microsoft.com

Zavolejte Lenovo

Pokud jste se pokusili vyřešit problém sami a stále potřebujete pomoc, můžete zavolat zákaznické středisko technické podpory společnosti Lenovo.

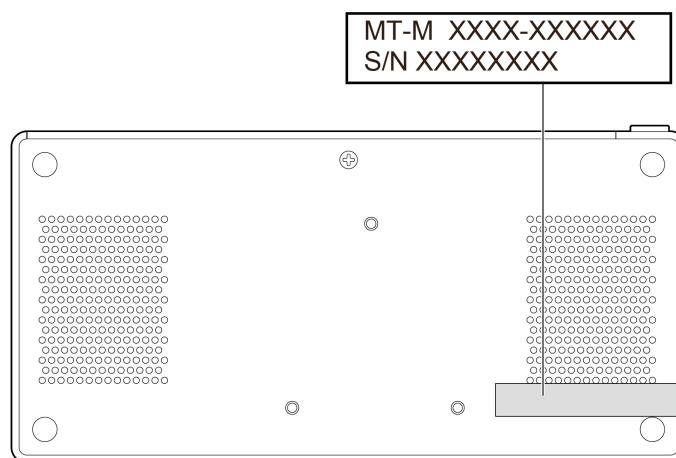
Než budete kontaktovat Lenovo

Před kontaktováním společnosti Lenovo ověřte, že je váš počítač připojen k monitoru, klávesnici a myši. Poté si připravte následující:

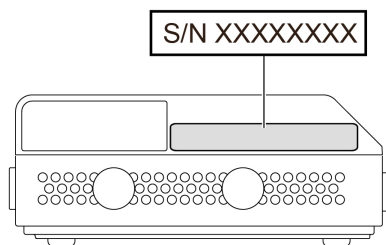
1. Záznam příznaků problémů a podrobnosti k nim:
 - Jaký máte problém? Jedná se o problém stálý, nebo dočasný?
 - Existují nějaké chybové zprávy nebo kódy chyb?
 - Jaký operační systém používáte? Jakou máte verzi operačního systému?
 - Jaké softwarové aplikace běžely v době výskytu problému?
 - Lze problém cíleně vyvolat? Pokud ano, jak?
2. Záznam informací o systému:
 - Název výrobku
 - Typ a sériové číslo počítače

Následující obrázek ukazuje, kde najdete informace o typu a sériovém čísle počítače.

Modely s větrákem



Modely bez větráku



Středisko podpory Lenovo

Během záruční lhůty můžete požádat o pomoc uživatelské středisko technické podpory Lenovo.

Telefonní čísla

Seznam telefonních čísel podpory společnosti Lenovo ve vaší zemi nebo regionu naleznete na webových stránkách:

<https://pcsupport.lenovo.com/supportphonenumberlist>

Poznámka: Telefonní čísla se mohou změnit bez předchozího upozornění. Není-li číslo pro vaši zemi či oblast uvedeno v seznamu, obraťte se na příslušného prodejce produktů Lenovo nebo obchodního zástupce společnosti Lenovo.

Služby dostupné během záruční doby

- Zjištění problému – k dispozici jsou kvalifikovaní pracovníci, kteří vám pomohou s identifikací problému v případě potíží s hardwarem a kteří vám budou nápomocni při rozhodování o akci nezbytné pro vyřešení problému.
- Oprava hardwaru Lenovo – v případě zjištění problému způsobeného hardwarem Lenovo v záruční době vám budou k dispozici kvalifikovaní servisní pracovníci, kteří vám poskytnou služby odpovídající úrovni.
- Řízení změn EC – příležitostně se mohou po prodeji produktu vyskytnout nezbytné změny. Lenovo nebo prodejce, je-li k tomu oprávněn společností Lenovo, v takovém případě poskytne vybrané aktualizace EC (Engineering Changes).

Neposkytované služby

- Výměnu nebo použití jiných součástí než od Lenovo nebo součástí bez záruky
- Identifikaci příčiny softwarových problémů
- Konfigurace systému UEFI BIOS při instalaci nebo upgradu
- Změny, úpravy nebo aktualizace ovladačů zařízení
- Instalaci a správu síťových operačních systémů (NOS)
- Instalaci a správu programů

Podmínky omezené záruky Lenovo, které se vztahují na váš hardwarový produkt od společnosti Lenovo, naleznete v příručce *Bezpečnostní pokyny a informace o záruce* dodané s počítačem.

Zakoupit další služby

Během záruční lhůty a po ní si můžete zakoupit další služby od společnosti Lenovo na adrese: <https://www.lenovo.com/services>

Dostupnost konkrétní služby a její název se v různých zemích nebo regionech může lišit.

Dodatek A. Důležité bezpečnostní instrukce

Bezpečnostní upozornění

Tyto informace vám pomohou bezpečně používat váš počítač. Uschovejte si dokumentaci dodanou s počítačem a postupujte v souladu s ní. Informace v tomto dokumentu nemění podmínky, za kterých jste počítač zakoupili ani podmínky omezené záruky. Další informace naleznete na adrese:

- https://www.lenovo.com/warranty/llw_02
- <https://pcsupport.lenovo.com/warrantylookup>

Bezpečnost zákazníků je důležitá. Naše výrobky jsou navrženy tak, aby byly bezpečné a účinné. Osobní počítače jsou však elektronická zařízení. Napájecí kabely, napájecí adaptéry a další součásti mohou způsobit nebezpečné situace vedoucí k úrazu nebo poškození majetku, zvláště jsou-li používány nesprávným způsobem. Toto nebezpečí snížíte tím, že budete postupovat podle návodu k produktu, že budete dodržovat pokyny uvedené na produktu a v dokumentaci a že si pečlivě přečtete informace v tomto dokumentu. Dodržováním pokynů uvedených v tomto dokumentu a v dokumentaci k produktu se budete chránit před nebezpečím a vytvoříte bezpečnější pracovní prostředí u počítače. Je-li počítač používán způsobem, který není popsán výrobcem, může dojít k narušení ochrany zajišťované počítačem.

Poznámka: Tyto instrukce obsahují odkazy na napájecí adaptéry a baterie. Některé produkty (jako reproduktory a monitory) jsou navíc dodávány s externími napájecími adaptéry. Máte-li takový produkt, tyto informace platí i pro něj. Počítače obsahují vnitřní baterii velikosti mince, která poskytuje napájení pro systémové hodiny i v době, kdy počítač není připojen k napájení, takže se bezpečnostní instrukce pro baterie vztahují na všechny počítače.

Stavy, které vyžadují okamžitou akci

K poškození produktu může dojít nesprávným používáním nebo zanedbáním údržby. Některé poškození může být natolik závažné, že by produkt neměl být používán, dokud není zkontrolován a případně opraven autorizovaným servisem.

Jako každému elektronickému zařízení věnujte zapnutému výrobku pozornost.

Ve velmi výjimečných případech můžete ucítit zápach či uvidět dým nebo jiskry vyletující z ventilačních otvorů produktu. Nebo můžete uslyšet zvuk, jako je praskání nebo syčení. To může znamenat, že selhala vnitřní elektronická součástka a již nepracuje bezpečně a kontrolovaně. Také mohou znamenat, že došlo k nebezpečné poruše. Nepodstupujte zbytečné riziko a nepokoušejte se diagnostikovat situaci sami. Další asistenci vám poskytne servisní středisko. Seznam telefonních čísel servisu a podpory naleznete na webové stránce:

<https://pcsupport.lenovo.com/supportphonest>

Počítač a jeho součásti často kontrolujte z hlediska poškození, opotřebení nebo známek nebezpečí. Nejsou-li všechny součásti v pořádku, výrobek nepoužívejte. Obratě se na servisní středisko nebo na výrobce produktu pro návod, jak produkt zkontrolovat a případně opravit.

Pokud dojde k některému z výjimečných případů uvedených níže, přestaňte používat produkt a odpojte ho od zdroje napájení a telekomunikačních linek, dokud nezískáte od servisního střediska pokyny pro další postup.

- Napájecí šňůry a adaptéry, zástrčky, chrániče přepětí nebo napájecí zdroje jsou prasklé, rozbité nebo jinak poškozené.
- Známky přehřátí, kouře, jisker nebo ohně.
- Poškození baterie (jako praskliny či promáčknutí), výtok z baterie nebo usazování cizího materiálu na baterii.
- Produkt vydává praskavý či syčivý zvuk nebo silný zápach.
- Známky, že na počítač, napájecí kabel či napájecí adaptér byla vylita kapalina nebo upuštěn předmět.
- Počítač, napájecí šňůra nebo napájecí adaptér přišly do styku s tekutinou.
- Výrobek byl upuštěn nebo jinak poškozen.
- Produkt nefunguje normálně při dodržování návodu k použití.

Poznámka: Zjistíte-li některý z těchto případů u produktu (jako je prodlužovací šňůra) od jiného dodavatele, než je Lenovo, přestaňte daný produkt používat, dokud nezískáte od zástupce dodavatele další pokyny nebo odpovídající náhradu.

Servis a upgrady

Nepokoušejte se opravit produkt sami, pokud k tomu nedostanete pokyn od servisního střediska nebo z příslušné dokumentace. Opravy zadávejte pouze poskytovateli služeb, který má oprávnění k provádění oprav daného produktu.

Poznámka: Některé díly počítače mohou vyměnit zákazníci. Upgrady se obvykle označují jako doplňky. Náhradní díly schválené pro instalaci zákazníkem jsou označovány jako CRU (Customer Replaceable Units). Společnost Lenovo poskytuje dokumentaci s pokyny, které stanoví, kdy je pro zákazníky vhodné, aby si instalovali doplňky nebo vyměňovali jednotky CRU. Při instalaci nebo výměně dílů musíte důsledně dodržovat všechny pokyny. Stav Vypnuto indikátoru napájení nemusí nezbytně znamenat, že je v produktu nulová úroveň napětí. Před sejmutím krytů ze zařízení vybaveného napájecím kabelem se vždy přesvědčte, zda je napájení vypnuté a zda je zařízení odpojeno od všech zdrojů napájení. S jakýmkoliv otázkami se obraťte na servisní středisko.

Ačkoliv po odpojení napájecího kabelu nejsou v počítači žádné pohyblivé díly, pro vaši bezpečnost jsou nutná následující varování.



Pohybující se části:

Nedotýkejte se prsty ani jinými částmi těla nebezpečných pohyblivých se částí. Pokud utrpíte zranění, okamžitě vyhledejte lékařskou pomoc.



Horký povrch:

Vyhýbejte se kontaktu s horkými komponentami uvnitř počítače. Během provozu se mohou některé komponenty zahřát a způsobit popáleniny na kůži. Než otevřete kryt počítače, vypněte počítač, odpojte jej od napájení a počkejte přibližně 10 minut, než komponenty vychladnou.



Po výměně součásti CRU je třeba před připojením napájení a spuštění počítače znovu namontovat ochranné kryty včetně krytu počítače. Tento úkon je důležitý z důvodu ochrany před neočekávaným zraněním elektrickým proudem a pomáhá zamezit šíření neočekávaného požáru, ke kterému může dojít za mimořádně výjimečných okolností.



Ostré hrany:

Při výměně součástí CRU dávejte pozor na ostré hrany nebo rohy, které mohou způsobit zranění. Pokud utrpíte zranění, okamžitě vyhledejte lékařskou pomoc.

Napájecí šňůry a napájecí zdroje



NEBEZPEČÍ

Používejte pouze napájecí kabely a adaptéry napájení dodávané výrobcem produktu.

Napájecí šňůry musí být schváleny pro bezpečný provoz. V Německu je to typ H03VV-F, 3G, 0,75 mm² nebo vyšší. V ostatních zemích použijte odpovídající vyhovující typy.

Nenamotávejte napájecí šňůru na adaptér nebo jiný předmět. Mohla by se rozedřít, prasknout nebo zohýbat. To představuje bezpečnostní riziko.

Napájecí kabely umístěte tak, aby po nich nikdo nešlapal, nezakopl o ně nebo aby je neskříply nějaké předměty.

Napájecí šňůry a adaptéry chraňte před kapalinami. Například nenechávejte napájecí šňůru nebo adaptér v blízkosti umyvadel, van, záchodů nebo podlah umývaných vodou. Kapaliny mohou způsobit zkrat, zvláště byla-li napájecí šňůra (nebo adaptér) nesprávně používána. Kapaliny mohou také způsobit postupnou korozi kontaktů napájecí šňůry nebo konektorů, která může způsobit přehřátí.

Ujistěte se, že všechny konektory napájecích kabelů bezpečně a úplně zapojeny do zásuvek.

Nepoužívejte napájecí adaptér, který má známky koroze na kolících zástrčky pro vstup střídavého napětí nebo vykazuje známky přehřátí (například deformovaný plast) na zástrčce nebo kdekoliv na adaptéru.

Nepoužívejte napájecí kabely, jejichž kolíky na zástrčce nebo konektoru vykazují známky koroze nebo přehřátí, nebo které jsou jakýmkoliv způsobem poškozeny.

Chcete-li zabránit případnému přehřátí, nezakrývejte napájecí adaptér připojený do elektrické zásuvky látkou ani jinými objekty.

Poznámka k napájecímu kabelu

Poznámka: Napájecí šňůra a adaptér dodávané s tímto produktem jsou určeny pro použití pouze s tímto produktem. Nepoužívejte je s žádnými jinými produkty.

Lenovo v zájmu vaší bezpečnosti poskytuje k tomuto výrobku napájecí šňůru, která splňuje elektrické požadavky platné ve vaší zemi. Tuto napájecí šňůru zapojte do řádně zapojené zásuvky (s uzemněním). Zamezíte tím nebezpečí úrazu elektrickým proudem.

Napájecí šňůry, které dodává společnost Lenovo na území USA a Kanady, jsou uvedeny na seznamu UL (Underwriter's Laboratories) a odpovídají standardům CSA (Canadian Standards Association).

Jednotky, které mají pracovat na 115 voltech: Používejte napájecí kabel, který je uveden v seznamu UL, odpovídá standardu CSA a skládá se z trojžilového vodiče alespoň 18 AWG typu SVT nebo SJT o maximální délce 15 stop a ze zástrčky pro zásuvky s ochranným kolíkem na 10 ampérů, 125 voltů.

Jednotky, které mají pracovat při 230 voltech (použití v USA): Používejte sadu kabelů, která je uvedena v seznamu UL, odpovídá standardu CSA a skládá se z trojžilového kabelu alespoň 18 AWG typu SVT nebo SJT o maximální délce 15 stop a ze zástrčky pro zásuvky s ochranným kolíkem na 10 ampérů, 250 voltů.

Pro jednotky, které mají pracovat na 230 voltech (mimo USA): Použijte napájecí šňůru se zástrčkou pro zásuvky s uzemněním. Napájecí šňůry musí splňovat bezpečnostní požadavky země, v níž bude zařízení instalováno.

Napájecí šňůry, které dodává Lenovo pro jednotlivé země nebo regiony, jsou obvykle k dispozici pouze v těchto zemích nebo regionech.

Jednotky, které mají být provozovány v Německu: Napájecí šňůry musí být schváleny pro bezpečný provoz. V Německu je to typ H05VV-F, 3G, 0,75 mm² nebo vyšší. V ostatních zemích použijte odpovídající vyhovující typy.

Jednotky, které mají být provozovány v Dánsku: Použijte napájecí šňůru se zástrčkou pro zásuvky s uzemněním. Napájecí šňůry musí splňovat bezpečnostní požadavky země, v níž bude zařízení instalováno.

Jednotky, které mají být provozovány v Norsku, Švédsku a Finsku: Použijte napájecí šňůru se zástrčkou pro zásuvky, které jsou určeny pro dvě vidlice. Napájecí šňůry musí splňovat bezpečnostní požadavky země, v níž bude zařízení instalováno.

Pokud chcete počítač používat v jiné zemi nebo oblasti, než ve které jste si produkt objednali, zakupte si prosím další napájecí kabel Lenovo určený pro zemi nebo oblast, v níž budete počítač používat. Další informace naleznete v průvodci napájecími kabely na našich webových stránkách <https://pcsupport.lenovo.com>. Některé země a oblasti podporují více druhů napětí, takže dbejte na to, abyste si objednali napájecí kabel vhodný pro dané napětí.

Prodlužovací kabely a podobná zařízení

Ověřte, že prodlužovací kabely, chrániče přepětí, nepřerušitelné zdroje napájení a zásuvky odpovídají požadavkům produktu na elektrický příkon. Tato zařízení nikdy nepřetěžujte. Používáte-li napájecí lišty, nepřekračujte doporučený příkon na vstupu. S otázkami o příkonu a požadavcích na napájení se obraťte na elektrotechnika.

Zástrčky a zásuvky



NEBEZPEČÍ

Pokud zásuvka, kterou chcete použít pro vaše zařízení, vykazuje znaky poškození nebo koroze, nepoužívejte ji, dokud není opravena kvalifikovaným elektrotechnikem.

Zástrčku neohýbejte a neupravujte. Je-li zástrčka poškozena, získejte od výrobce náhradu.

Do elektrické zásuvky nezapojujte kromě počítače další domácí či firemní přístroje s velkou spotřebou elektriny, jinak nestabilní napětí může poškodit počítač, data nebo připojená zařízení.

Některé produkty mají tříkolíkovou zástrčku. Tato zástrčka se používá do uzemněných zásuvek. Tím se zvyšuje bezpečnost. Nedávejte tyto zástrčky do neuzemněných zásuvek. Není-li možné zasunout zástrčku do zásuvky, obraťte se na elektrotechnika, aby vám dodal odpovídající adaptér nebo uzemněnou zásuvku. Zásuvky nikdy nepřetěžujte. Celkový příkon systému by neměl přesáhnout 80 procent jmenovitého příkonu obvodu. S otázkami o napájení a příkonu obvodů se obraťte na elektrotechnika.

Ujistěte se, že používaná zásuvka je správně zapojena, snadno dostupná a poblíž zařízení. Napájecí kabely nenapínejte způsobem, který kabely namáhá.

Elektrická zásuvka musí mít správné hodnoty napětí a proudu pro instalovaný produkt.

Zařízení k elektrickým zásuvkám připojujte a odpojíte opatrně.

Prohlášení k napájecímu zdroji

Nikdy neodstraňujte kryt na napájecím zdroji ani žádný díl, na kterém je následující štítek.



Uvnitř komponent, na kterých je připevněn tento štítek, je nebezpečné napětí, proud a úroveň energie. Tyto součásti neobsahují žádné opravitelné části. Máte-li podezření, že takový díl způsobuje problém, obraťte se na servisního technika.

Externí zařízení

POZOR:

Během doby, kdy je počítač zapnutý, nepřipojujte ani neodpojíte žádné kabely externích zařízení, kromě kabelů rozhraní USB (Universal Serial Bus) a 1394, jinak může dojít k poškození počítače. Chcete-li zabránit potenciálnímu poškození připojených zařízení, počkejte po vypnutí počítače alespoň 5 sekund a pak teprve externí zařízení odpojte.

Poznámka k lithiové knoflíkové baterii



NEBEZPEČÍ

Při nesprávné výměně baterie hrozí nebezpečí exploze.

Pokud mincová baterie není součástí CRU, nepokoušejte se vyměnit mincovou baterii. Výměnu této baterie musí provádět specializovaný servis nebo technik autorizovaný společností Lenovo.

Specializované servisy nebo technici s autorizací Lenovo recyklují baterie Lenovo v souladu s místními zákony a nařízeními.



Jako náhradu za lithiovou mincovou baterii používejte pouze stejný či ekvivalentní typ, jako je typ doporučený výrobcem. Baterie obsahuje lithium a při nesprávném používání, zacházení nebo likvidaci může explodovat. Spolknutí lithiové baterie způsobuje dušení nebo vážné vnitřní popáleniny během pouhých dvou hodin a může skončit smrtí.

Udržujte baterie mimo dosah dětí. Pokud dojde ke spolknutí lithiové baterie nebo se baterie dostane do některé části těla, okamžitě vyhledejte lékařskou pomoc.

Baterii nesmíte:

- Nechat baterii přijít do styku s vodou
- Zahřát na více než 100 °C
- Opravovat nebo rozebírat baterii
- Ponechávat v prostředí s extrémně nízkým tlakem vzduchu
- Ponechávat v prostředí s extrémně vysokou teplotou
- Rozbít, propíchnout, rozřezat nebo zapálit

Likvidace baterie musí být provedena podle místních předpisů a nařízení.

Níže uvedené prohlášení se týká uživatelů ve státu Kalifornie, USA.

Informace o chloristanu; Kalifornie:

Produkty s lithiovou baterií obsahující kysličník manganický mohou obsahovat chloristany.

Chloristanové materiály – může být nutné zvláštní zacházení, viz <https://www.dtsc.ca.gov/hazardouswaste/perchlorate/>.

Teplo a větrání produktu



Počítače, napájecí adaptéry a další příslušenství po zapnutí a při dobíjení baterií vytvářejí teplo. Vždy dodržujte tato základní pravidla:

- Když jsou počítač, napájecí adaptér nebo příslušenství v činnosti nebo když se dobíjí baterie, nenechávejte je příliš dlouho na klíně nebo jiné části těla. Počítač, napájecí adaptér a různá

příslušenství produkuje během běžného provozu určité množství tepla. Dlouhodobý kontakt počítače s tělem může být nepříjemný nebo může dokonce způsobit popáleniny.

- Nedobíjejte baterii a neprovozujte počítač, napájecí adaptér nebo příslušenství v blízkosti hořlavých materiálů nebo ve výbušném prostředí.
- Větrací otvory, větráky a chladiče jsou součástí produktu kvůli bezpečnosti, pohodlí a spolehlivému provozu. Při položení produktu na měkký povrch, jako je postel, pohovka nebo koberec, může dojít k zakrytí větracích otvorů nebo zablokování větráků. Ventilátory a větrací otvory nikdy neblokujte, nezakrývejte nebo nevypínejte.

Minimálně jednou za tři měsíce byste měli zkontrolovat stolní počítač, zda se na něm nenahromadil prach. Než s touto kontrolou začnete, vypněte napájení a odpojte napájecí kabel počítače ze zásuvky. Pak odstraňte prach z ventilátorů a větracích otvorů. Pokud si povšimnete nahromadění prachu na počítači, musíte prach odstranit i zevnitř počítače včetně žebér chladičů, ventilátorů napájení a větráků. Nezapomeňte, že před otevřením krytu musíte vždy vypnout počítač a odpojit napájecí šňůru ze zásuvky. Pokud je to možné, vyhněte se používání počítače v blízkosti oblastí s vysokým provozem. Pokud je nezbytné používat počítač v oblasti s vysokým provozem nebo v blízkosti takové oblasti, měli byste často kontrolovat počítač a v případě potřeby jej vyčistit.

K tomu, abyste zajistili bezpečný a optimální výkon vašeho počítače, musíte dodržovat níže uvedená základní opatření:

- Je-li počítač zapojen do zásuvky, musí být kryt počítače vždy zavřený.
- Je nezbytně nutné kontrolovat vnější stranu počítače, zda se na ní nenahromadila prachová vrstva.
- Je nutné odstraňovat prach z ventilátorů a větracích otvorů. U počítačů, které jsou provozovány v oblastech s vyšším provozem nebo s vyšší prašností, může být zapotřebí provádět čištění častěji.
- Nezakrývejte ani neblokujte žádné větrací otvory.
- Počítač nesmí být „zabudován“ do nábytku, neboť by to mohlo zvýšit riziko přehřátí.
- Teplota proudění vzduchu v počítači nesmí překročit 50 °C u vybraných modelů (11GW, 11GX, 11GV, 11GY, 11C0, 11GB, 11HU, 11HV, 11HW, 11HX, 11HY, 11J0, 11J1 a 11J2), resp. 35 °C u vybraných modelů (11BW, 11BX, 11G8, 11G9, 11BS, 11BT, 11BU, 11BV, 11G4, 11G5, 11G6 a 11G7).
- Neinstalujte zařízení pro filtraci vzduchu. Mohla by narušit správný průběh chlazení.

Bezpečnostní instrukce týkající se elektrického proudu



NEBEZPEČÍ

Elektrický proud v napájecích, telefonních a komunikačních kabelech je nebezpečný.

Ochrana před úrazem elektrickým proudem:

- Nepoužívejte počítač za bouřky.
- Za bouřky nepřipojujte ani neodpojujte kabely, neprovádějte instalaci, údržbu ani rekonfiguraci tohoto produktu.
- Všechny napájecí kabely připojujte pouze k řádně zapojené a uzemněné elektrické zásuvce.
- Všechna zařízení, která budou připojena k tomuto produktu, zapojte do řádně zapojených zásuvek.
- Datové kabely připojujte nebo odpojujte, pokud možno, pouze jednou rukou.
- Nikdy nezapínejte zařízení, která vykazují známky poškození ohněm, vodou nebo jiná strukturální poškození.
- Pokud není v pokynech týkajících se postupů při instalaci a konfiguraci uvedeno jinak, odpojte před sejmutím krytů baterii a všechny připojené kabely včetně napájecího.
- Nepoužívejte počítač, dokud nebudou všechny kryty vnitřních částí upevněny na svém místě. Nikdy nepoužívejte počítač s odkrytými vnitřními částmi a obvody.



NEBEZPEČÍ

Při instalaci, přemísťování nebo otvírání krytů tohoto produktu nebo připojených zařízení připojujte a odpojujte kabely podle následujících pokynů.

Připojení:

1. Všechno vypněte.
2. Nejprve připojte všechny kabely k zařízením.
3. Připojte datové kabely ke konektorům.
4. Zapojte napájecí kabel do zásuvky.
5. Zapněte zařízení.

Odpojení:

1. Všechno vypněte.
2. Nejdříve odpojte napájecí kabel ze zásuvky.
3. Odpojte datové kabely od konektorů.
4. Odpojte všechny kabely od zařízení.

Napájecí kabel musí být odpojen ze zásuvky před instalací veškerých ostatních elektrických kabelů připojených k počítači.

Napájecí šňůru lze znovu připojit do zásuvky až po připojení všech ostatních kabelů k počítači.



NEBEZPEČÍ

Za bouřky neprovádějte žádné výměny, nepřipojujte telefonní kabel do telefonní zásuvky ve zdi ani ho z ní nevypojujte.

Poznámka týkající se obrazovky LCD



NEBEZPEČÍ

Ochrana před úrazem elektrickým proudem:

- Neodstraňujte kryty.
- Nepoužívejte tento produkt, pokud není upevněn stojan.
- Nepřipojujte ani neodpojujte tento produkt při bouřce.
- Napájecí kabel musí být připojen do řádně zapojené a uzemněné elektrické zásuvky.
- Všechna zařízení, která budete připojovat k tomuto produktu, musí být rovněž připojena do řádně zapojených a uzemněných elektrických zásuvek.
- Aby byl monitor zcela odpojen od elektrického napájení, je třeba vytáhnout zástrčku z elektrické zásuvky. Elektrická zásuvka by měla být snadno přístupná.

Manipulace:

- Pokud váš monitor váží více než 18 kg, doporučujeme, aby jej přenášely nebo zvedaly dvě osoby.

Likvidace produktu (TFT monitory):

- Fluorescenční zářivka v obrazovce LCD obsahuje rtuť. Likvidace musí být provedena v souladu s místními, národními nebo federálními právními předpisy.

Upozornění týkající se baterie:

- Při výměně baterie za baterii nesprávného typu hrozí riziko exploze.
- Použité baterie likvidujte v souladu s pokyny.

Použití sluchátek nebo náhlavní soupravy se sluchátky a mikrofonem

- Pokud má váš počítač jak konektor pro sluchátka, tak výstupní konektor pro zesilovač, používejte pro sluchátka či náhlavní soupravu vždy konektor určený pro sluchátka. Konektor pro sluchátka nicméně nepodporuje mikrofon v náhlavní soupravě.
- Pokud má počítač konektor pro náhlavní soupravu a zároveň výstupní konektor pro zesilovač, pro sluchátka či náhlavní soupravu používejte vždy konektor určený pro náhlavní soupravu.



Nadměrný akustický tlak ze sluchátek může způsobit ztrátu sluchu. Nastavení ekvalizéru na maximum zvyšuje výstupní napětí sluchátek, a tím i úroveň akustického tlaku. Chcete-li tedy ochránit svůj sluch, nastavte ekvalizér na přiměřenou úroveň.

Nadměrné užívání sluchátek po dlouhou dobu a při velké hlasitosti může být nebezpečné v případě, že výstup sluchátek nebo konektorů nespĺňuje specifikace normy ČSN EN 50332-2. Výstupní konektor sluchátek vašeho počítače je v souladu se specifikací ČSN EN 50332-2, bod 7. Tato specifikace omezuje maximální výstupní napětí wide band true RMS na 150 mV. Chcete-li zabránit riziku zhoršení nebo ztráty sluchu, pořídte si sluchátka, která splňují normu ČSN EN 50332-2 (bod 7)

pro širokopásmové napětí 75 mV. Používání sluchátek, která nesplňují normu ČSN EN 50332-2, může být nebezpečné, neboť taková sluchátka mohou produkovat nadměrnou úroveň akustického tlaku.

Jestliže jste spolu s počítačem Lenovo obdrželi i sluchátka (jako sadu), kombinace sluchátek a počítače splňuje specifikace normy ČSN EN 50332-1. Rozhodnete-li se používat jiná sluchátka, zajistěte, aby taková sluchátka splňovala specifikace normy ČSN EN 50332-1 (bod 6.5 – Hodnoty omezení). Používání sluchátek, která nesplňují normu ČSN EN 50332-1, může být nebezpečné, neboť taková sluchátka mohou produkovat nadměrnou úroveň akustického tlaku.

Upozornění na nebezpečí udušení



NEBEZPEČÍ UDUŠENÍ – Výrobek obsahuje malé díly.

Udržujte baterii mimo dosah dětí do věku tří let.

Upozornění na plastový sáček



NEBEZPEČÍ

Plastové sáčky mohou být nebezpečné. Plastové sáčky ukládejte mimo dosah dětí i batolat, abyste zabránili nebezpečí udušení.

Upozornění na skleněné části

POZOR:

Některé části vašeho výrobku mohou být vyrobeny ze skla. Sklo se může rozbít, pokud výrobek spadne na tvrdý povrch nebo je vystaven velkému nárazu. Pokud se sklo rozbije, nedotýkejte se ho ani se ho nesnažte odstranit. Přestaňte výrobek používat, dokud sklo nevymění vyškolený servisní technik.

Poznámky k umístění počítače

Nesprávné umístění počítače může způsobit újmu dětem.

- Počítač umístěte na nízký nebo připevněný nábytek.
- Počítač neumísťujte na kraj nábytku.
- Kabely počítače uchovávejte mimo dosah dětí.
- Některé předměty, jako například hračky, mohou přitahovat pozornost dětí. Takové předměty ponechávejte z dosahu počítače.

Mějte děti pod dozorem, jestliže není možné v maximální míře dodržet tato bezpečnostní opatření.

Prohlášení o nebezpečné energii



NEBEZPEČÍ

Před odejmutím krytu počítače nebo součástí, které mají připojen kabel, odpojte všechny napájecí kabely od elektrických zásuvek.

NEROZEBÍREJTE součásti, na kterých je popisek uvedený výše. Uvnitř takových komponent nejsou žádné opravitelné díly.

Výrobek je navržen pro bezpečný provoz. Uvnitř komponent, na kterých je připevněn tento štítek, je ale nebezpečné napětí, proud a úroveň energie. Při rozebrání těchto komponent může dojít k požáru nebo dokonce i ke smrti. Máte-li podezření, že takový díl způsobuje problém, obraťte se na servisního technika.

POZOR:



Jasně světlo, nebezpečí poškození kůže nebo očí. Před prováděním oprav odpojte napájení.

POZOR:



Infračervené světlo, nebezpečí poškození kůže nebo očí. Před prováděním oprav odpojte napájení.

Pohodlí pro vaše oči

Vlastnosti displeje v kombinaci s následujícími poznámkami vedou k menší únavě očí a většímu pohodlí.

Informace o tom, jak minimalizovat únavu očí, naleznete na webové stránce <https://www.lenovo.com/us/en/safecomp/> v části „Minimalizace únavy očí“.

Bezpečnostní opatření proti převrnutí

Pokud není počítač umístěn na vhodném místě, může způsobit újmu dětem. Abyste ochránili děti před újmou v důsledku pádu počítače, řiďte se níže uvedenými radami:

- Počítač nebo monitor umístěte na pevný nábytek s nízkou základnou nebo na připevněný nábytek. Postavte počítač nebo monitor co nejdál od okraje nábytku.
- Dálkové ovladače, hračky a ostatní předměty, které by mohly upoutat pozornost dětí, uchovávejte v dostatečné vzdálenosti od počítače nebo monitoru.
- Kabely počítače nebo monitoru uchovávejte mimo dosah dětí.
- Mějte děti pod neustálým dozorem, jestliže není možné dodržet tato bezpečnostní opatření.

POZOR:

Některé části vašeho výrobku mohou být vyrobeny ze skla. Sklo se může rozbít, pokud výrobek spadne na tvrdý povrch nebo je vystaven velkému nárazu. Pokud se sklo rozbije, nedotýkejte se ho ani se ho nesnažte odstranit. Přestaňte výrobek používat, dokud sklo nevymění vyškolený servisní technik.

Jak zabránit výboji statické elektřiny

Statická elektřina, která je pro vás neškodná, může vážně poškodit počítačové díly a součásti. Nesprávná manipulace s díly citlivými na statickou elektřinu může způsobit jejich poškození. Po rozbalení doplňku nebo jednotky CRU neotevírejte antistatický obal, v němž je díl uložen, dokud vás pokyny nevyzvou k jeho instalaci.

Při manipulaci s doplňky nebo jednotkami CRU nebo při práci uvnitř počítače se vyhnete poškození dílu statickou elektřinou, učiníte-li následující preventivní opatření:

- Omezte svůj pohyb. Pohyb vytváří elektrostatický náboj na vašem těle.
- Se součástmi počítače vždy zacházejte opatrně. Při manipulaci s adaptéry, paměťovými moduly a dalšími deskami s obvody se dotýkejte pouze okrajů. Nikdy se nedotýkejte žádného nechráněného obvodu.
- Chraňte komponenty před dotykem dalších osob.
- Před instalací součásti nebo jednotky CRU, které jsou citlivé na statickou elektřinu, nejprve přiložte antistatický obal, v němž je uložena, ke kovovému krytu rozšiřujícího slotu nebo k jinému kovovému povrchu bez nátěru na dobu minimálně dvou sekund. Tím zmenšíte statickou elektřinu na obalu i na povrchu svého těla.
- Je-li to možné, vyjměte díl citlivý na statickou elektřinu z antistatického obalu a instalujte jej, aniž byste jej položili. Není-li to možné, položte antistatický obal na rovný hladký povrch a teprve na něj díl položte.
- Nepokládejte díl na kryt počítače ani na jiný kovový povrch.

Provozní prostředí

Maximální nadmořská výška (bez vyrovnávání tlaku)

- Provoz: Od -15,2 m (-50 stop) do 3048 m (10 000 stop)
- Skladování: Od -15,2 m (-50 stop) do 10 668 m (35 000 stop)

Teplota

- Provozní:
 - 10 °C až 50 °C u vybraných modelů (11GW, 11GX, 11GV, 11GY, 11C0, 11GB, 11HU, 11HV, 11HW, 11HX, 11HY, 11J0, 11J1 a 11J2)
 - 10 °C až 35 °C u vybraných modelů (11BW, 11BX, 11G8, 11G9, 11BS, 11BT, 11BU, 11BV, 11G4, 11G5, 11G6 a 11G7)
- Skladovací teplota při skladování v originálním obalu: -40 °C až 60 °C
- Skladovací teplota při skladování bez obalu: -10 °C až 60 °C

Poznámka: Pokud byl počítač uložen nebo přepravován při teplotách nižších než 10 °C, nechte jej před použitím pomalu zahřát na optimální provozní teplotu. Tento proces může trvat až dvě hodiny. Používání počítače při nižší než uvedené provozní teplotě může způsobit neopravitelné poškození počítače.

Relativní vlhkost

- Provoz: 20 % – 80 % (nekondenzující)
- Skladování: 20 % – 90 % (nekondenzující)

Čištění a údržba

Při patřičné péči a údržbě vám bude váš počítač sloužit spolehlivě. Následující části poskytují informace, jež pomohou vašemu počítači pracovat na plný výkon.

Základní rady pro údržbu

Zde je několik základních ponaučení, která zajistí správné fungování počítače:

- Udržujte počítač v čistém a suchém prostředí. Ujistěte se, že je počítač položen na rovném a stabilním povrchu.
- Nezakrývejte žádné ventilační otvory. Tyto otvory zajišťují proudění vzduchu a zabraňují tak přehřívání počítače.
- Do blízkosti počítače neumísťujte elektrická zařízení, jako je elektrický ventilátor, rozhlasový přijímač, reproduktory s vysokým výkonem, klimatizace nebo mikrovlnná trouba, protože silná magnetická pole vytvářená těmito zařízeními mohou poškodit monitor nebo data na úložné jednotce.
- Nepokládejte jídlo ani pití do blízkosti žádné části počítače. Klávesnice a myš, potřísněné tekutinou nebo kousky jídla, mohou být ulepené a nepoužitelné.
- Chraňte hlavní vypínač a ostatní ovládací prvky před kapalinami. Vlhkost může poškodit tyto části a způsobit úraz elektrickým proudem.
- Napájecí kabel vždy odpojujte uchopením za zástrčku, ne za kabel.
- Udržujte software a ovladače zařízení v počítači i jeho operační systém aktuální.
- Pravidelně vysypávejte koš.
- Ve své poštovní aplikaci pravidelně promazávejte složky Doručená pošta, Odeslaná pošta a Odstraněná pošta.
- Čas od času odstraňte nepotřebné soubory a uvolněte prostor na úložné jednotce a v paměti. Vyhnete se tím problémům s výkonem počítače.
- Vedte si knihu záznamů. Můžete do ní zaznamenávat větší změny v softwaru nebo hardwaru, aktualizace ovladačů zařízení, občasné problémy a kroky k jejich odstranění, či další problémy, s nimiž jste se setkali. Příčinou problému může být změna hardwaru nebo softwaru nebo jakákoliv jiná činnost. Kniha záznamů vám nebo technikovi společnosti Lenovo může pomoci příčinu problému odhalit.
- Pravidelně zálohujte data uložená na úložné jednotce. Úložnou jednotku pak lze ze zálohy obnovit.
- Médium pro obnovení vytvořte co nejdříve. Budete pomoci něj moci obnovit operační systém i v případě, že systém Windows nepůjde spustit.
- Pravidelně instalujte nejnovější aktualizace operačního systému, softwarové programy a ovladače zařízení.

Rady ohledně přemístování počítače

Před přemístěním počítače učiňte následující opatření:

1. Zálohujte data uložená na úložné jednotce.
2. Sejměte veškerá média z jednotek a vypněte všechna připojená zařízení a počítač. Poté odpojte všechny napájecí kabely od elektrických zásuvek a odpojte všechny kabely připojené k počítači.

3. Pokud jste si schovali originální přepravní krabice a obaly, použijte je k zabalení jednotek. Používáte-li jiné krabice, obložte jednotky tlumícím materiálem, jenž zabrání jejich poškození.

Při přemístění počítače do jiné země či oblasti musíte vzít v potaz místní elektrické standardy. Pokud nově používaná elektrická zásuvka bude jiného typu, než jakou jste používali dosud, kontaktujte Centrum zákaznické podpory Lenovo a zakupte buď adaptér do elektrické zásuvky nebo nový napájecí kabel.

Vyčistěte počítač

POZOR:

Sejměte veškerá média z jednotek a vypněte všechna připojená zařízení a počítač. Poté odpojte všechny napájecí kabely od elektrických zásuvek a odpojte všechny kabely připojené k počítači.

Doporučujeme počítač pravidelně čistit. Ochráníte tak jeho povrch a zajistíte jeho bezproblémový chod.

Vyčistěte povrch počítače: Otřete jej hadříkem bez chloupků namočeném ve slabé mýdlové vodě. Nenanášejte tekutiny přímo na povrch.

Vyčistěte kryt klávesnice: Otřete klávesy jednu po druhé hadříkem bez chloupků namočeném ve slabé mýdlové vodě. Pokud budete otírat více kláves najednou, hadřík se může zachytit na sousední klávese a poškodit ji. Čisticí prostředek nestříkejte přímo na klávesnici. Drobečky nebo prach pod klávesami můžete odstranit pomocí štětečku s balónekem na čištění fotoaparátů nebo pomocí studeného vzduchu z vysoušeče vlasů.

Vyčistěte displej počítače: Škrábance, mastnota, nečistoty, chemikálie a ultrafialové světlo mohou mít vliv na výkon displeje počítače. Jemně otřete povrch displeje měkkou suchou látkou bez chloupků. Pokud na displeji narazíte na něco, co se podobá škrábanci, může jít jen o skvrnu. Skvrnku jemně otřete měkkým suchým hadříkem. Pokud skvrnka na displeji zůstává, otřete ji měkkým hadříkem, který nepouští vlákna a je navlhčený vodou nebo roztokem na čištění brýlí. Nenanášejte ale žádné tekutiny přímo na displej. Než displej zavřete, nechejte jej oschnout.

Dodatek B. Informace o usnadnění a ergonomii

Tato kapitola obsahuje informace o usnadnění a ergonomii.

Informace o usnadnění

Lenovo usnadňuje uživatelům s omezenou schopností sluchu, zraku a pohybu přístup k informacím a technologiím. Tato část obsahuje informace o způsobech, které uživatelům pomáhají efektivně pracovat s počítačem. Nejnovější informace o možnostech usnadnění naleznete také na webové stránce na adrese:

<https://www.lenovo.com/accessibility>

Klávesové zkratky

Následující seznam obsahuje klávesové zkratky, které vám mohou usnadnit používání počítače.

Poznámka: V závislosti na konkrétní klávesnici nemusí být některé z následujících klávesových zkratek k dispozici.

- **Klávesa s logem Windows + U:** Otevře Centrum usnadnění přístupu
- **Pravý Shift po dobu 8 sekund:** Zapne nebo vypne funkci Filtrování kláves
- **Klávesa Shift pětkrát:** Zapne nebo vypne funkci Jedním prstem
- **Klávesa Num Lock po dobu 5 sekund:** Zapne nebo vypne funkci Ozvučení kláves
- **Levý Alt+levý Shift+klávesa Num Lock:** Zapne nebo vypne funkci Myš klávesnicí
- **Levý Alt+levý Shift+klávesa PrtScn (nebo PrtSc):** Zapne nebo vypne funkci Vysoký kontrast

Potřebujete-li další informace, přejděte na adresu <https://windows.microsoft.com> a poté vyhledejte jedno z následujících klíčových slov: keyboard shortcuts, key combinations, shortcut keys.

Centrum usnadnění přístupu

Centrum usnadnění přístupu v operačním systému Windows vám umožňuje nastavit počítač tak, aby vyhovoval vašim fyzickým a kognitivním potřebám.

Přístup k Centru usnadnění přístupu:

1. Přejděte na **Ovládací panely** a zobrazte položky podle kategorií.
2. Klepněte na položku **Usnadnění přístupu** → **Centrum usnadnění přístupu**.
3. Podle pokynů na obrazovce vyberte vhodný nástroj.

Centrum usnadnění přístupu obsahuje především tyto nástroje:

- **Lupa**
Lupa je užitečný nástroj, který zvětšuje celou obrazovku nebo její část, takže lépe vidíte jednotlivé položky.
- **Předčítání**
Program Předčítání je čtečka obrazovky, která nahlas čte text zobrazený na obrazovce a popisuje různé události, například chybové zprávy.
- **Klávesnice na obrazovce**
Pokud dáváte přednost psaní nebo zadávání dat do počítače pomocí myši, joysticku nebo jiného polohovacího zařízení namísto fyzické klávesnice, můžete použít funkci Klávesnice na obrazovce.

Funkce Klávesnice na obrazovce zobrazí grafickou klávesnici se všemi standardními klávesami. Klávesy můžete vybírat myší nebo jiným polohovacím zařízením, případně je můžete vybírat poklepáním, pokud váš počítač podporuje vícedotykovou obrazovku.

- **Vysoký kontrast**

Funkce Vysoký kontrast zesiluje barevný kontrast některých textů a obrazů na obrazovce. Tyto položky jsou pak výraznější a snáze rozpoznatelné.

- **Přizpůsobení klávesnice**

Umožňuje přizpůsobit nastavení klávesnice, aby se snadněji používala. Pomocí klávesnice lze například ovládat ukazatel myši, případně lze usnadnit psaní určitých kombinací kláves.

- **Přizpůsobení myši**

Umožňuje přizpůsobit nastavení myši, aby se snadněji používala. Můžete například změnit vzhled ukazatele myši a usnadnit správu oken pomocí myši.

Rozpoznávání řeči

Rozpoznávání řeči vám umožňuje ovládat počítač pomocí hlasu.

Klávesnici a myš lze ovládat slovními pokyny. Slovními pokyny lze spouštět programy, otevírat nabídky, klikat na objekty na obrazovce, diktovat text do dokumentů a psát a posílat zprávy elektronické pošty.

Použití rozpoznávání řeči:

1. Vyvolejte **Ovládací panely** a zobrazte je podle kategorie.
2. Klepněte na **Usnadnění přístupu** → **Rozpoznávání řeči**.
3. Postupujte podle pokynů na obrazovce.

Technologie čtecích zařízení

Technologie čtecích zařízení jsou zaměřeny především na rozhraní programů, systémy nápovědy a různé on-line dokumenty. Další informace o čtečkách obrazovky naleznete v následujícím:

- Použijte soubory PDF se čtečkami obrazovky:
<https://www.adobe.com/accessibility.html?promoid=DJGVE>
- Použijte čtečku obrazovky JAWS:
<https://www.freedomscientific.com/Products/Blindness/JAWS>
- Použití čtečky obrazovky NVDA:
<https://www.nvaccess.org/>

Rozlišení obrazovky

Přizpůsobením rozlišení obrazovky počítače si můžete usnadnit čtení dokumentů a prohlížení obrázků.

Postup nastavení rozlišení obrazovky:

1. Pravým tlačítkem myši klepněte do prázdného prostoru na pracovní ploše a poté klepněte na položky **Nastavení zobrazení** → **Displej**.
2. Postupujte podle pokynů na obrazovce.

Poznámka: Nastavíte-li příliš malé rozlišení, některé objekty se nemusí na obrazovku vejít.

Přizpůsobitelná velikost položek

Změnou velikosti položky můžete usnadnit čtení různých položek na obrazovce.

- Chcete-li velikost položek změnit jen dočasně, použijte nástroj Lupa v Centru usnadnění přístupu.
- Postup trvalé změny velikosti položky:
 - Změňte velikost všech položek na obrazovce.
 1. Pravým tlačítkem myši klepněte do prázdného prostoru na pracovní ploše a poté klepněte na položky **Nastavení zobrazení** → **Displej**.
 2. Podle pokynů na obrazovce změňte velikost položky. U některých aplikací se změna konfigurace může projevit, až když se odhlásíte a poté znovu přihlásíte.
 - Změňte velikost položek na webové stránce.

Stiskněte a podržte klávesu Ctrl a stiskněte klávesu plus (+) nebo minus (-). V prvním případě se velikost textu zvětší, ve druhém zmenší.
 - Změňte velikost položek na ploše nebo v okně.

Poznámka: V některých oknech nemusí tato funkce fungovat.

Je-li vaše myš vybavena kolečkem, stiskněte a podržte klávesu Ctrl a poté velikost položek změňte otáčením kolečka.

Standardizované konektory

Váš počítač obsahuje standardizované konektory, které umožňují připojit nástroje pro usnadnění.

Dokumentace v přístupných formátech

Společnost Lenovo poskytuje elektronickou dokumentaci v přístupných formátech, například jako soubory PDF vybavené správnými značkami nebo soubory v jazyku HTML (HyperText Markup Language). Tato elektronická dokumentace je vytvářena s cílem umožnit zrakově postiženým uživatelům přečíst si dokumentaci pomocí čtečky obrazovky. Každý obrázek v dokumentaci také obsahuje vhodný alternativní text, takže zrakově postižení uživatelé používající čtečku obrazovky obrázku porozumí.

Informace o ergonomii

Chcete-li se vyhnout nepohodlí a využít svůj počítač na maximum, dbejte o dobré ergonomické návyky. Uspořádejte si pracoviště a zařízení tak, aby při práci vyhovovalo vašim potřebám. Chcete-li maximalizovat efektivitu a komfort při práci, dodržujte při používání počítače zdravé pracovní návyky.

Práce ve virtuální kanceláři může znamenat časté změny pracovního prostředí. Přizpůsobení okolním zdrojům osvětlení, aktivní sezení nebo umístění počítačového hardwaru vám může pomoci zvýšit produktivitu i pohodlí.

Tento příklad ukazuje osobu v prostředí kanceláře. Přestože nemáte stejné uspořádání, můžete dodržovat mnohé z těchto rad. Vytvořte si dobré návyky, které se vám vyplatí.



Obecná poloha: Je vhodné v pravidelných intervalech mírně měnit pracovní pozici. Především tak únavě způsobené dlouhým setrváním ve stejné pozici. Časté krátké přestávky také pomáhají proti únavě způsobené dlouhým setrváním ve stejné pozici.

Displej: Umístěte obrazovku tak, abyste ji pozorovali z vhodné vzdálenosti 510 mm až 760 mm (20" až 30"). Obrazovka nemá odrážet světlo od zdrojů v místnosti nebo zvenjšku. Udržujte obrazovku čistou a nastavte jas tak, aby byla obrazovka dobře čitelná. Chcete-li nastavit úroveň jasu obrazovky, stiskněte tlačítka pro ovládání jasu.

Pozice hlavy: Hlavu a krk držte v přirozené vzpřímené poloze.

Židle: Použijte židli, která poskytuje dobrou opěru pro záda a která je výškově nastavitelná. Židli nastavte tak, aby byla maximálně pohodlná.

Pozice paží a rukou: Opřete si ruce o područky, jsou-li součástí židle, nebo o desku pracovního stolu. Mějte předloktí, zápěstí a ruce v uvolněné a neutrální (vodorovné) pozici. Pište na klávesnici lehce, netlučte do kláves.

Pozice nohou: Mějte stehna rovnoběžně s podlahou, chodidla opřete o podlahu nebo podložku.

Dodatek C. Další informace o operačním systému Ubuntu

V některých zemích a regionech společnost Lenovo nabízí zákazníkům možnost objednat si počítač s předinstalovaným operačním systémem Ubuntu®.

Pokud je na vašem počítači operační systém Ubuntu, přečtěte si před jeho používáním následující informace. Ignorujte veškeré informace týkající se programů, nástrojů a předinstalovaných aplikací Lenovo pro Windows, které jsou v této dokumentaci uvedeny.

Zobrazte omezenou záruku Lenovo

Na tento výrobek se vztahují podmínky Omezené záruky Lenovo (LLW), verze L505-0010-02 08/2011. Na této stránce si můžete text LLW přečíst v mnoha různých jazycích. Přečtěte si část Omezená záruka Lenovo na webové stránce:

https://www.lenovo.com/warranty/llw_02

Kromě toho se LLW nachází i na vašem počítači. Chcete-li otevřít LLW, přejděte do následujícího adresáře:

```
/opt/Lenovo
```

Jestliže nemůžete text LLW (Omezená záruka Lenovo) zobrazit ani na webových stránkách, ani ve svém počítači, obraťte se na místní zastoupení Lenovo nebo na prodejce, kde bezplatně získáte tištěnou verzi textu LLW.

Spustíte systém nápovědy Ubuntu

Systém nápovědy Ubuntu poskytuje informace o používání operačního systému Ubuntu. Chcete-li spustit systém nápovědy z obrazovky Domů, přesuňte ukazatel na spouštěcí lištu a klikněte na ikonu **Nápověda**. Pokud ikona **Nápověda** není na spouštěcí liště, klikněte na ikonu **Najít** vlevo dole a zapište text Nápověda.

Další informace o operačním systému Ubuntu naleznete na adrese:

<https://www.ubuntu.com>

Získejte informace o podpoře

Pokud potřebujete pomoc, servis, technickou podporu nebo další informace ohledně operačního systému Ubuntu nebo jiných aplikací, kontaktujte dodavatele systému Ubuntu nebo příslušné aplikace. Pokud potřebujete servis a podporu týkající se hardwarových komponentů dodaných s počítačem, kontaktujte společnost Lenovo. Další informace o tom, jak společnost Lenovo kontaktovat, naleznete v *Uživatelské příručce* a v dokumentu *Bezpečnostní pokyny a informace o záruce*.

Nejnovější *Uživatelskou příručku* a *Bezpečnostní pokyny a informace o záruce* naleznete na adrese:

<https://pcsupport.lenovo.com>

Dodatek D. Informace o shodě a certifikaci TCO

V této kapitole naleznete informace o právních předpisech, předpisech na ochranu životního prostředí, RoHS a informace ENERGY STAR týkající se produktů Lenovo.

Prohlášení o shodě rádiových frekvencí

Modely počítače vybavené bezdrátovým připojením odpovídají normám pro radiofrekvenční zařízení a bezpečnostním normám každé země a oblasti, ve které byly schváleny pro bezdrátové použití.

Před použitím bezdrátových zařízení obsažených ve vašem počítači si kromě tohoto dokumentu přečtěte i dokument *Upozornění na předpisy* pro vaši zemi či oblast.

Vyhledání předpisů ohledně bezdrátové sítě

Podrobnější informace o předpisech týkajících se bezdrátové sítě naleznete v dokumentu *Upozornění na předpisy* na adrese:

<https://pcsupport.lenovo.com>

Evropská unie – shoda se směrnicí o rádiových zařízeních

- **Modely počítačů s bezdrátovými zařízeními:**

Tento výrobek odpovídá všem požadavkům a základním normám podle směrnice Rady EU o rádiových zařízeních číslo 2014/53/EU o sblížení zákonů členských států týkajících se rádiových zařízení. Celé znění EU prohlášení o shodě systému je dostupné na této internetové adrese:

<https://www.lenovo.com/us/en/compliance/eu-doc>

Lenovo nemůže přijmout odpovědnost za jakákoli selhání zajištění bezpečnostních požadavků vyplývající z nedoporučených úprav tohoto produktu, včetně jeho použití s kartami od jiných výrobců. Prostřednictvím zkoušek bylo ověřeno, že tento výrobek vyhovuje limitům pro zařízení třídy B podle evropských standardů harmonizovaných v souladu se směrnicemi. Limity třídy B byly odvozeny pro domácí prostředí, aby byla zajištěna dostatečná ochrana proti rušení licencovaných komunikačních zařízení.

- **Modely počítačů bez bezdrátových zařízení:**

Celé znění EU prohlášení o shodě systému je dostupné na této internetové adrese:

<https://www.lenovo.com/us/en/compliance/eu-doc>

Lenovo nemůže přijmout odpovědnost za jakákoli selhání zajištění bezpečnostních požadavků vyplývající z nedoporučených úprav tohoto produktu, včetně jeho použití s kartami od jiných výrobců. Prostřednictvím zkoušek bylo ověřeno, že tento výrobek vyhovuje limitům pro zařízení třídy B podle evropských standardů harmonizovaných v souladu se směrnicemi. Limity třídy B byly odvozeny pro domácí prostředí, aby byla zajištěna dostatečná ochrana proti rušení licencovaných komunikačních zařízení.

Brazílie

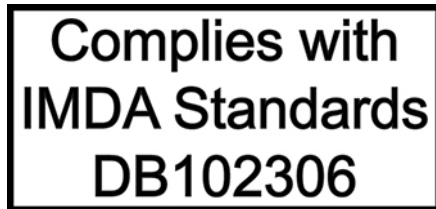
Este equipamento não tem direito à proteção contra interferência prejudicial e não pode causar interferência em sistemas devidamente autorizados.

This equipment is not protected against harmful interference and may not cause interference with duly authorized systems.

Mexiko

Advertencia: En Mexico la operación de este equipo está sujeta a las siguientes dos condiciones: (1) es posible que este equipo o dispositivo no cause interferencia perjudicial y (2) este equipo o dispositivo debe aceptar cualquier interferencia, incluyendo la que pueda causar su operación no deseada.

Singapur



Korea

무선설비 전파 혼신 (사용주파수 2400~2483.5 , 5725~5825 무선제품해당)

해당 무선설비가 전파혼신 가능성이 있으므로 인명안전과 관련된 서비스는 할 수 없음

SAR 정보

본 장치는 전파 노출에 대한 가이드라인을 충족합니다.

본 장치는 무선 송수신기입니다. 본 장치는 국제 가이드라인으로 권장되는 전파 노출에 대한 제한을 초과하지 않도록 설계되었습니다. 장치 액세서리 및 최신 부품을 사용할 경우 SAR 값이 달라질 수 있습니다. SAR 값은 국가 보고 및 테스트 요구 사항과 네트워크 대역에 따라 다를 수 있습니다. 본 장치는 사람의 신체에서 20mm 이상의 거리에서 사용할 수 있습니다.

Informace o životním prostředí zemích a regionech

Tato část obsahuje informace o životním prostředí, recyklaci a RoHS týkající se produktů Lenovo.

Informace týkající se recyklace a životního prostředí

Lenovo podporuje vlastníky zařízení informačních technologií (IT) v odpovědné recyklaci již nepotřebného zařízení. Lenovo nabízí řadu programů a služeb sběru produktů, které pomáhají vlastníkům zařízení s recyklací jejich produktů IT. Informace o recyklaci produktů Lenovo naleznete na webové stránce:

<https://www.lenovo.com/us/en/compliance/recycling>

Nejaktuálnější informace týkající se ohleduplnosti našich produktů k životnímu prostředí naleznete na webové stránce:

<https://www.lenovo.com/us/en/compliance/eco-declaration>

Důležité informace týkající se likvidace odpadu z elektrických a elektronických zařízení (OEEZ)



Značka OEEZ na produktech Lenovo se týká zemí, kde platí nařízení týkající se OEEZ a elektronického odpadu (například evropská směrnice o OEEZ, indická vyhláška o správě elektronického odpadu). Zařízení jsou označena v souladu s místními předpisy, které se týkají likvidace starých elektrických a elektronických zařízení (OEEZ). Tyto předpisy stanovují pravidla pro vrácení a recyklaci použitých zařízení, která jsou platná v dané oblasti. Tímto štítkem se označují různá zařízení. Štítek označuje, že produkt nesmí být vyhozen do běžného odpadu, ale po skončení životnosti je třeba jej vrátit na příslušné sběrné místo.

Uživatelé takových zařízení (EEZ) označených značkou OEEZ nesmí na konci životnosti vyhodit zařízení jako netříděný odpad, ale musí použít dostupnou sběrnou síť, aby bylo zařízení recyklováno a aby byly minimalizovány možné dopady zařízení na prostředí a zdraví lidí (zařízení může obsahovat nebezpečné látky). Elektrická a elektronická zařízení Lenovo (EEZ) mohou obsahovat součásti a komponenty, které jsou po skončení životnosti považovány za nebezpečný odpad.

EEZ a odpadní elektrická a elektronická zařízení (OEEZ) lze bezplatně odevzdat na místě nákupu nebo u jakéhokoli distributora, který prodává elektrická a elektronická zařízení stejné povahy a funkce jako příslušné použité EEZ nebo OEEZ.

Další informace ohledně WEEE naleznete na webové stránce:

<https://www.lenovo.com/us/en/compliance/recycling>

Informace o OEEZ pro Maďarsko

Společnost Lenovo jakožto výrobce nese náklady vzniklé ve spojení s plněním jejího závazku podle maďarského zákona č. 197/2014 (VIII.1.), paragraf 12, body (1)–(5).

Japonská prohlášení o recyklaci

Collect and recycle a disused Lenovo computer or monitor

If you are a company employee and need to dispose of a Lenovo computer or monitor that is the property of the company, you must do so in accordance with the Law for Promotion of Effective Utilization of Resources. Computers and monitors are categorized as industrial waste and should be properly disposed of by an industrial waste disposal contractor certified by a local government. In accordance with the Law for Promotion of Effective Utilization of Resources, Lenovo Japan provides, through its PC Collecting and Recycling Services, for the collecting, reuse, and recycling of disused computers and monitors. For details, visit the Lenovo Web site at:

https://www.lenovo.com/us/en/social_responsibility/sustainability/ptb_japan

Pursuant to the Law for Promotion of Effective Utilization of Resources, the collecting and recycling of home-used computers and monitors by the manufacturer was begun on October 1, 2003. This service is provided free of charge for home-used computers sold after October 1, 2003. For details, go to:

https://www.lenovo.com/us/en/social_responsibility/sustainability/ptb_japan

Dispose of Lenovo computer components

Some Lenovo computer products sold in Japan may have components that contain heavy metals or other environmental sensitive substances. To properly dispose of disused components, such as a printed circuit board or drive, use the methods described above for collecting and recycling a disused computer or monitor.

Dispose of disused lithium batteries from Lenovo computers

A button-shaped lithium battery is installed inside your Lenovo computer to provide power to the computer clock while the computer is off or disconnected from the main power source. If you need to replace it with a new one, contact your place of purchase or contact Lenovo for service. If you

need to dispose of a disused lithium battery, insulate it with vinyl tape, contact your place of purchase or an industrial-waste-disposal operator, and follow their instructions.

Disposal of a lithium battery must comply with local ordinances and regulations.

Informace o recyklaci odpadů pro Brazílii

Declarações de Reciclagem no Brasil

Descarte de um Produto Lenovo Fora de Uso

Equipamentos elétricos e eletrônicos não devem ser descartados em lixo comum, mas enviados à pontos de coleta, autorizados pelo fabricante do produto para que sejam encaminhados e processados por empresas especializadas no manuseio de resíduos industriais, devidamente certificadas pelos órgãos ambientais, de acordo com a legislação local.

A Lenovo possui um canal específico para auxiliá-lo no descarte desses produtos. Caso você possua um produto Lenovo em situação de descarte, ligue para o nosso SAC ou encaminhe um e-mail para: reciclar@lenovo.com, informando o modelo, número de série e cidade, a fim de enviarmos as instruções para o correto descarte do seu produto Lenovo.

Informace o recyklaci baterií pro Evropskou unii



Upozornění: Tato značka se týká pouze zemí Evropské Unie (EU).

Baterie a jejich obaly jsou označeny v souladu s evropskou směrnicí 2006/66/EC, která se týká baterií a akumulátorů a likvidace starých baterií a akumulátorů. Směrnice určuje pravidla pro vrácení a recyklaci použitých baterií a akumulátorů, která jsou platná v Evropské unii. Tímto štítkem se označují různé baterie. Štítek značí, že baterie nesmí být vyhozena do běžného odpadu, ale po skončení své životnosti vrácena podle této směrnice.

Baterie a jejich obaly jsou v souladu s evropskou směrnicí 2006/66/EC označeny takovým způsobem, který vyjadřuje, že baterie a akumulátory je na konci jejich životnosti zapotřebí ukládat do odpadu samostatně a recyklovat. Na štítku baterie může být rovněž uvedena chemická značka kovu, který baterie obsahuje (Pb pro olovo, Hg pro rtuť a Cd pro kadmium). Uživatelé baterií a akumulátorů nesmí baterie ani akumulátory vyhodit jako netříděný odpad, ale musí použít dostupnou sběrnou síť za účelem vrácení, recyklace a zpracování baterií a akumulátorů. Zapojení zákazníka je důležité pro minimalizaci jakýchkoliv možných dopadů baterií a akumulátorů na životní prostředí a zdraví lidí (baterie a akumulátory mohou obsahovat nebezpečné látky).

Před odevzdáním elektrických a elektronických zařízení (EEZ) do systému sběru odpadu nebo do sběrných zařízení musí koncový uživatel dotyčného zařízení vyjmout baterie a akumulátory a předat je k samostatné likvidaci.

Likvidace lithiových baterií a bateriových článků v produktech Lenovo

Ve vašem produktu Lenovo se může nacházet lithiová knoflíková baterie. Podrobnosti o baterii naleznete v dokumentaci k produktu. Je-li baterii třeba vyměnit, kontaktujte prodejce, u nějž jste

zařízení zakoupili, nebo servis společnosti Lenovo. Pokud lithiovou baterii potřebujete vyhodit, izolujte ji izolepou, kontaktujte místo nákupu dotyčného zařízení nebo provozovatele služeb likvidace odpadu a postupujte podle jeho pokynů.

Likvidace bateriových článků v produktech Lenovo

Vaše zařízení Lenovo může obsahovat lithium-iontovou nebo nikl-metal hydridovou baterii. Podrobnosti o baterii naleznete v dokumentaci k produktu. Pokud baterii potřebujete vyhodit, izolujte ji izolepou, kontaktujte místo nákupu dotyčného zařízení, prodejce nebo servis Lenovo, případně provozovatele služeb likvidace odpadu, a postupujte podle jeho pokynů. Můžete si také přečíst pokyny uvedené v uživatelské příručce k vašemu produktu.

Informace týkající se správného sběru a zpracování naleznete na webové stránce:
<https://www.lenovo.com/lenovo/environment>

Informace o recyklaci odpadů pro pevninskou Čínu

《废弃电器电子产品回收处理管理条例》提示性说明

联想鼓励拥有联想品牌产品的用户当不再需要此类产品时，遵守国家废弃电器电子产品回收处理相关法律法规，将其交给当地具有国家认可的回收处理资质的厂商进行回收处理。更多回收服务信息，请点击进入<http://support.lenovo.com.cn/activity/551.htm>

Informace o recyklaci baterií pro Tchaj-wan



廢電池請回收

Směrnice o omezení nebezpečných látek (RoHS) různých zemí a oblastí

Nejaktuálnější informace týkající se ohleduplnosti produktů Lenovo k životnímu prostředí naleznete na webové stránce:
<https://www.lenovo.com/us/en/compliance/eco-declaration>

Směrnice RoHS pro Evropskou unii

Tento produkt společnosti Lenovo včetně obsažených součástí (kabely, vodiče atd.) splňuje požadavky směrnice 2011/65/EU o omezení využití některých nebezpečných látek v elektrických a elektronických zařízeních („RoHS recast“ nebo „RoHS 2“).

Další informace o souladu produktů Lenovo se směrnicemi RoHS ve světě naleznete na adrese:
<https://www.lenovo.com/rohs-communication>

Směrnice OEEZ/RoHS pro Turecko

Türkiye AEEE Yönetmeliğine Uygunluk Beyanı

Bu Lenovo ürünü, T.C. Çevre ve Orman Bakanlığı'nın "Atık Elektrik ve Elektronik Eşyalarda Bazı Zararlı Maddelerin Kullanımının Sınırlandırılmasına Dair Yönetmelik (AEEE)" direktiflerine uygundur.

AEEE Yönetmeliğine Uygundur.

Směrnice RoHS pro Ukrajinu

Цим підтверджуємо, що продукція Леново відповідає вимогам нормативних актів України, які обмежують вміст небезпечних речовин

Směrnice RoHS pro Indii

RoHS compliant as per E-Waste (Management) Rules.

Směrnice RoHS pro pevninskou Čínu

产品中有害物质的名称及含量

部件名称	有害物质					
	铅(Pb)	汞(Hg)	镉(Cd)	六价铬 (Cr(VI))	多溴联苯 (PBB)	多溴二苯醚 (PBDE)
印刷电路板组件*	X	O	O	O	O	O
硬盘	X	O	O	O	O	O
光驱	X	O	O	O	O	O
内存	X	O	O	O	O	O
电脑I/O 附件	X	O	O	O	O	O
电源	X	O	O	O	O	O
键盘	X	O	O	O	O	O
鼠标	X	O	O	O	O	O
机箱/附件	X	O	O	O	O	O
液晶面板	X	O	O	O	O	O
电池	X	O	O	O	O	O

本表格依据 SJ/T 11364 的规定编制。
 O：表示该有害物质在该部件所有均质材料中的含量均在 GB/T 26572 规定的限量要求以下。
 X：表示该有害物质至少在该部件的某一均质材料中的含量超出 GB/T 26572 规定的限量要求。
 注：表中标记“X”的部件，皆因全球技术发展水平限制而无法实现有害物质的替代。
 印刷电路板组件*：包括印刷电路板及其零部件、电容和连接器。
 根据型号的不同，可能不会含有以上的所有部件，请以实际购买机型为准。



在中华人民共和国境内销售的电子信息产品必须标识此标志，标志内的数字代表在正常使用状态下的产品的环保使用期限。

中国大陆 RoHS 合格评定制度标识

依照《电器电子产品有害物质限制使用合格评定制度实施安排》，《绿色产品标识使用管理办法》以及市场监管总局关于明确电器电子产品有害物质限制使用合格评定制度“供方符合性标志”的公告中对于合格评定标识的相关要求，联想公司针对纳入《电器电子产品有害物质限制使用达标管理目录》内的产品，使用自我声明的合格评定方式，并使用如下合格评定标识：



Tchaj-wanský předpis RoHS

臺灣 RoHS - 個人電腦

單元	限用物質及其化學符號					
	鉛 (Pb)	汞 (Hg)	鎘 (Cd)	六價鉻 (Cr ⁺⁶)	多溴聯苯 (PBB)	多溴二苯醚 (PBDE)
印刷電路板組件	—	○	○	○	○	○
硬碟	—	○	○	○	○	○
光碟機(選配件)	—	○	○	○	○	○
記憶體	—	○	○	○	○	○
電源供應器	—	○	○	○	○	○
鍵盤(選配件)	—	○	○	○	○	○
滑鼠(選配件)	—	○	○	○	○	○
機殼	—	○	○	○	○	○
配件(電源線)	—	○	○	○	○	○
散熱模組	—	○	○	○	○	○

備考1. “超出0.1 wt %”及“超出0.01 wt %”係指限用物質之百分比含量超出百分比含量基準值。

備考2. “○”係指該項限用物質之百分比含量未超出百分比含量基準值。

備考3. “—”係指該項限用物質為排除項目。

臺灣 RoHS - 一體機

單元	限用物質及其化學符號					
	鉛 (Pb)	汞 (Hg)	鎘 (Cd)	六價鉻 (Cr ⁺⁶)	多溴聯苯 (PBB)	多溴二苯醚 (PBDE)
印刷電路板組件	—	○	○	○	○	○
硬碟	—	○	○	○	○	○
光碟機(選配件)	—	○	○	○	○	○
記憶體	—	○	○	○	○	○
電腦I/O配件	—	○	○	○	○	○
電源供應器	—	○	○	○	○	○
鍵盤(選配件)	—	○	○	○	○	○
滑鼠(選配件)	—	○	○	○	○	○
機殼	—	○	○	○	○	○
螢幕	—	○	○	○	○	○
配件(電源線)	—	○	○	○	○	○
散熱模組	—	○	○	○	○	○

備考1. “超出0.1 wt %”及“超出0.01 wt %”係指限用物質之百分比含量超出百分比含量基準值。

備考2. “○”係指該項限用物質之百分比含量未超出百分比含量基準值。

備考3. “—”係指該項限用物質為排除項目。

Upozornění na elektromagnetické vyzařování

Prohlášení dodavatele o shodě s FCC (Federal Communications Commission)

Následující informace se týkají tohoto produktu:

Název výrobku: ThinkCentre M75n

Typy počítačů:

- Modely s větrákem: 11BS, 11BT, 11BU, 11BV, 11G4, 11G5, 11G6 a 11G7
- Modely bez větráku: 11BW, 11BX, 11GW, 11GX, 11G8, 11G9, 11GV, 11GY, 11C0, 11GB, 11HU, 11HV, 11HW, 11HX, 11HY, 11J0, 11J1 a 11J2

This equipment has been tested and found to comply with the limits for a Class B digital device, pursuant to Part 15 of the FCC Rules. These limits are designed to provide reasonable protection against harmful interference in a residential installation. This equipment generates, uses, and can radiate radio frequency energy and, if not installed and used in accordance with the instructions, may cause harmful interference to radio communications. However, there is no guarantee that interference will not occur in a particular installation. If this equipment does cause harmful interference to radio or television reception, which can be determined by turning the equipment off and on, the user is encouraged to try to correct the interference by one or more of the following measures:

- Reorient or relocate the receiving antenna.
- Increase the separation between the equipment and receiver.
- Connect the equipment into an outlet on a circuit different from that to which the receiver is connected.
- Consult an authorized dealer or service representative for help.

Lenovo is not responsible for any radio or television interference caused by using other than recommended cables and connectors or by unauthorized changes or modifications to this equipment. Unauthorized changes or modifications could void the user's authority to operate the equipment.

This device complies with Part 15 of the FCC Rules. Operation is subject to the following two conditions: (1) this device may not cause harmful interference, and (2) this device must accept any interference received, including interference that may cause undesired operation.

Responsible Party:

Lenovo (United States) Incorporated
7001 Development Drive
Morrisville, NC 27560
Email: FCC@lenovo.com



Průmyslová vyhláška Kanady o shodě

CAN ICES-3(B)/NMB-3(B)

Shoda se směrnicemi Evropské unie

Kontaktní informace pro Evropu: Lenovo (Slovakia), Landererova 12, 811 09 Bratislava, Slovakia



Prohlášení o shodě se směrnicí o elektromagnetické kompatibilitě (EMC)

Tento výrobek odpovídá požadavkům na ochranu podle směrnice Evropského společenství číslo 2014/30/EU o sblížení zákonů členských států týkajících se elektromagnetické kompatibility.

Prostřednictvím zkoušek bylo ověřeno, že tento výrobek vyhovuje limitům pro zařízení třídy B podle evropských standardů harmonizovaných v souladu se směrnicemi. Požadavky na zařízení třídy B by měly zajistit adekvátní ochranu vysílacích služeb v obytných prostředích.

Směrnice EU ErP (EcoDesign) (2009/125/ES) – externí napájecí adaptéry (Nařízení Komise (EU) 2019/1782)

Produkty Lenovo jsou navrženy tak, aby pracovaly s řadou kompatibilních napájecích adaptérů. Seznam kompatibilních napájecích adaptérů naleznete na stránce <https://www.lenovo.com/us/en/compliance/eu-doc>. Podrobné technické údaje napájecího adaptéru ke svému počítači najdete na adrese <https://support.lenovo.com>.

Německá vyhláška o shodě s emisní třídou B

Hinweis zur Einhaltung der Klasse B zur elektromagnetischen Verträglichkeit

Dieses Produkt entspricht den Schutzanforderungen der EU-Richtlinie zur elektromagnetischen Verträglichkeit Angleichung der Rechtsvorschriften über die elektromagnetische Verträglichkeit in den EU-Mitgliedsstaaten und hält die Grenzwerte der Klasse B der Norm gemäß Richtlinie.

Um dieses sicherzustellen, sind die Geräte wie in den Handbüchern beschrieben zu installieren und zu betreiben. Des Weiteren dürfen auch nur von der Lenovo empfohlene Kabel angeschlossen werden. Lenovo übernimmt keine Verantwortung für die Einhaltung der Schutzanforderungen, wenn das Produkt ohne Zustimmung der Lenovo verändert bzw. wenn Erweiterungskomponenten von Fremdherstellern ohne Empfehlung der Lenovo gesteckt/eingebaut werden.

Zulassungsbescheinigung laut dem Deutschen Gesetz über die elektromagnetische Verträglichkeit von Betriebsmitteln, EMVG vom 20. Juli 2007 (früher Gesetz über die elektromagnetische Verträglichkeit von Geräten), bzw. der EU Richtlinie 2014/30/EU, der EU Richtlinie 2014/53/EU Artikel 3.1b), für Geräte der Klasse B.

Dieses Gerät ist berechtigt, in Übereinstimmung mit dem Deutschen EMVG das EG-Konformitätszeichen - CE - zu führen. Verantwortlich für die Konformitätserklärung nach Paragraf 5 des EMVG ist die Lenovo (Deutschland) GmbH, Meitnerstr. 9, D-70563 Stuttgart.

Japonská vyhláška VCCI o shodě s emisní třídou B

この装置は、クラスB機器です。この装置は、住宅環境で使用することを目的としていますが、この装置がラジオやテレビジョン受信機に近接して使用されると、受信障害を引き起こすことがあります。

取扱説明書に従って正しい取り扱いをして下さい。

VCCI-B

Japonské prohlášení o shodě pro výrobky, které se zapojují do sítě s jmenovitým proudem do 20 A na fázi

日本の定格電流が 20A/相 以下の機器に対する高調波電流規制
高調波電流規格 JIS C 61000-3-2 適合品

Japonské oznámení k napájecímu kabelu

The ac power cord shipped with your product can be used only for this specific product. Do not use the ac power cord for other devices.

本製品およびオプションに電源コード・セットが付属する場合は、それぞれ専用のものになっていますので他の電気機器には使用しないでください。

Další informace o shodě a certifikaci TCO v zemích a regionech

V této části naleznete další informace o shodě produktů Lenovo s předpisy.

Informace o certifikaci

Název výrobku: ThinkCentre M75n

Typy počítačů:

- Modely s větrákem: 11BS, 11BT, 11BU, 11BV, 11G4, 11G5, 11G6 a 11G7
- Modely bez větráku: 11BW, 11BX, 11GW, 11GX, 11G8, 11G9, 11GV, 11GY, 11C0, 11GB, 11HU, 11HV, 11HW, 11HX, 11HY, 11J0, 11J1 a 11J2

Nejaktuálnější informace o souladu s předpisy naleznete na adrese:

<https://www.lenovo.com/us/en/compliance>

Certifikace TCO

Vybrané modely mají certifikaci TCO a jsou označeny logem TCO Certified.

Poznámka: TCO je mezinárodní certifikace udržitelnosti třetích stran pro produkty IT. Další informace naleznete na webové stránce: <https://www.lenovo.com/us/en/compliance/tco>.

Upozornění týkající se klasifikace při exportu

Tento produkt podléhá administrativním nařízením týkajícím se exportu EAR (Export Administration Regulations) Spojených států a jeho číslo ECCN (Export Classification Control Number) je 5A992.c. Může být opakovaně exportován do jakékoli země, vyjma zemí, na které je uvaleno embargo a které jsou uvedeny v seznamu zemí EAR E1.

Informace o službách k produktům Lenovo na Tchaj-wanu

委製商/進口商名稱: 荷蘭商聯想股份有限公司台灣分公司

進口商地址: 台北市中山區樂群三路128號16樓

進口商電話: 0800-000-702 (代表號)

Tchaj-wan - upozornění na riziko poškození zraku

警語：使用過度恐傷害視力

注意事項：

- 使用30分鐘請休息10分鐘。
- 未滿2歲幼兒不看螢幕，2歲以上每天看螢幕不要超過1小時。

Klávesnice a myš – prohlášení o shodě pro Tchaj-wan

本產品隨貨附已取得經濟部標準檢驗局認可之PS/2或USB的鍵盤與滑鼠一組

Eurasijská známka prohlášení o shodě



Audio oznámení pro Brazílii

Ouvir sons com mais de 85 decibéis por longos períodos pode provocar danos ao sistema auditivo.

Informace o modelu ENERGY STAR



ENERGY STAR je společný program organizace U.S. Environmental Protection Agency a Ministerstva energetiky USA, jehož cílem je úspora finančních prostředků a ochrana životního prostředí pomocí energeticky úsporných produktů a metod.

Společnost Lenovo je hrdá na to, že svým zákazníkům nabízí produkty splňující podmínky programu ENERGY STAR. Počítače společnosti Lenovo (nachází-li se na nich značka ENERGY STAR) byly navrženy a testovány, aby splňovaly kritéria programu ENERGY STAR pro počítače předepsaná americkou agenturou ochrany životního prostředí U.S. Environmental Protection Agency. U certifikovaného počítače může být na výrobku nebo na jeho obalu nalepen štítek se symbolem ENERGY STAR, nebo se může zobrazovat elektronicky na obrazovce elektronického štítku či v rozhraní nastavení napájení.

Používáním produktů splňujících kritéria programu ENERGY STAR a využíváním výhod funkcí řízení napájení počítače můžete snížit svou spotřebu elektrického proudu. Snížená spotřeba proudu přispívá k potenciálním úsporám, čistšímu životnímu prostředí a snížení emisí skleníkových plynů. Další informace o programu ENERGY STAR naleznete na webové stránce <https://www.energystar.gov>.

Společnost Lenovo podporuje efektivní využívání energie v rámci každodenních operací. Na pomoc této snaze přednastavila společnost Lenovo výchozí plán napájení. Schéma úspory napájení změňte viz „Nastavit schéma napájení“ na stránce 19.

Dodatek E. Upozornění a ochranné známky

Upozornění

Společnost Lenovo nemusí ve všech zemích nabízet produkty, služby a funkce popsané v tomto dokumentu. Informace o produktech a službách, které jsou momentálně ve Vaší zemi dostupné, můžete získat od zástupce společnosti Lenovo pro Vaši oblast. Žádný z odkazů na produkty, programové vybavení nebo služby společnosti Lenovo neznámá, ani z něj nelze vyvozovat, že smí být použit pouze uvedený produkt, program nebo služba společnosti Lenovo. Použití lze jakýkoli funkčně ekvivalentní produkt, program či službu neporušující práva Lenovo k duševnímu vlastnictví. Za vyhodnocení a ověření činnosti libovolného produktu, programu či služby jiného výrobce než Lenovo však odpovídá uživatel.

Společnost Lenovo může mít patenty nebo podané žádosti o patent, které zahrnují předmět tohoto dokumentu. Vlastnictví tohoto dokumentu vám nedává žádná práva k těmto patentům. Písemné dotazy ohledně licencí můžete zaslat na adresu:

*Lenovo (United States), Inc.
8001 Development Drive
Morrisville, NC 27560
U.S.A.
Attention: Lenovo Director of Licensing*

LENOVO TUTO PUBLIKACI POSKYTUJE TAK, JAK JE, BEZ JAKÝCHKOLIV ZÁRUK, VYJÁDŘENÝCH VÝSLOVNĚ NEBO VYPLÝVAJÍCÍCH Z OKOLNOSTÍ, VČETNĚ, A TO ZEJMÉNA, ZÁRUK NEPORUŠENÍ PRÁV TŘETÍCH STRAN, PRODEJNOSTI NEBO VHODNOSTI PRO URČITÝ ÚČEL. Právní řády některých zemí nepřipouštějí vyloučení záruk vyjádřených výslovně nebo vyplývajících z okolností v určitých transakcích, a proto se na Vás výše uvedené omezení nemusí vztahovat.

Informace zde uvedené jsou pravidelně aktualizovány a v příštích vydáních této publikace již budou tyto změny zahrnuty. Aby společnost Lenovo mohla poskytovat lepší služby, vyhrazuje si právo vylepšovat a/nebo měnit produkty a programy popsané v příručkách, které jsou součástí vašeho počítače, a měnit obsah příručky kdykoliv a bez dalšího upozornění.

Softwarové rozhraní a funkce a hardwarová konfigurace počítače, který si zakoupíte, nemusí nutně odpovídat rozhraní a vlastnostem popsaným v příručkách přiložených k počítači. Konfiguraci produktu naleznete v části příslušné smlouvy (je-li k dispozici) nebo seznamu obsahu balení produktu, nebo se poradte s distributorem pro prodej produktu. Společnost Lenovo může používat nebo distribuovat libovolné informace, které jí poskytnete, podle vlastního uvážení, aniž by jí tím vznikl jakýkoli závazek vůči Vám.

Produkty popsané v tomto dokumentu nejsou určeny pro použití v implantátech nebo jiných aplikacích pro podporu života, kde by selhání mohlo způsobit úraz nebo usmrcení osob. Údaje obsažené v tomto dokumentu neovlivňují a nemění specifikace produktů Lenovo nebo záruky, které jsou k nim poskytovány. Nic v tomto dokumentu nepředstavuje vyjádřené ani odvozené licence nebo odškodnění podle práv na duševní vlastnictví společnosti Lenovo nebo třetích stran. Všechny informace v tomto dokumentu byly získány ve specifických prostředích a jsou uváděny jako příklady. Výsledky získané v jiných prostředích se mohou lišit.

Společnost Lenovo může používat nebo distribuovat libovolné informace, které jí poskytnete, podle vlastního uvážení, aniž by jí tím vznikl jakýkoli závazek vůči Vám.

Jakékoli odkazy v této publikaci na webové stránky jiných společností než Lenovo jsou poskytovány pouze pro pohodlí uživatele a nemohou být žádným způsobem vykládány jako doporučení těchto webových stránek. Materiály obsažené na těchto webových stránkách nejsou součástí materiálů tohoto produktu Lenovo a mohou být používány pouze na Vaše vlastní riziko.

Veškeré údaje o výkonu, které jsou na v tomto dokumentu uvedeny, byly stanoveny v řízeném prostředí. Výsledky získané v jiném operačním prostředí se proto mohou výrazně lišit. Některá měření mohla být prováděna v systémech na úrovni vývoje a v těchto případech nelze zaručit, že tato měření budou stejná ve všeobecně dostupných systémech. Kromě toho mohla být některá měření odhadnuta prostřednictvím extrapolace. Skutečné výsledky se mohou lišit. Uživatelé tohoto dokumentu by si měli ověřit použitelnost dat pro svoje specifické prostředí.

Tento dokument je chráněn autorskými právy společnosti Lenovo a nevztahuje se na něj žádná open source licence, a to včetně jakýchkoli dohod Linux, které se mohou týkat softwaru instalovaného jako součást tohoto produktu. Společnost Lenovo má právo tento dokument kdykoliv bez upozornění aktualizovat.

Pokud chcete získat nejnovější informace nebo máte jakékoli otázky či komentáře, navštivte webové stránky společnosti Lenovo:
<https://pcsupport.lenovo.com>

Ochranné známky

LENOVO, logo LENOVO, THINKCENTRE a logo THINKCENTRE jsou ochranné známky společnosti Lenovo. Microsoft, Windows, Direct3D a Cortana jsou ochranné známky společností skupiny Microsoft. DisplayPort a VESA jsou ochranné známky sdružení Video Electronics Standards Association. Wi-Fi a Miracast jsou registrované ochranné známky organizace Wi-Fi Alliance. USB-C je ochranná známka organizace USB Implementers Forum. Všechny ostatní ochranné známky jsou majetkem příslušných vlastníků. © 2020 Lenovo.

Lenovo