

ThinkCentre®

M920t Uživatelská příručka a příručka pro
údržbu hardwaru

Think

Lenovo

Typy počítačů Energy Star: 10SF, 10SG, 10SH, 10TM, 10U0 a 10U1

Poznámka: Před použitím těchto informací a produktu, který popisují, si nezapomeňte projít *Přehled důležitých informací o produktu* a Dodatek A „Upozornění“ na stránce 71.

Druhé vydání (srpen 2019)

© Copyright Lenovo 2018, 2019.

UPOZORNĚNÍ NA OMEZENÁ PRÁVA: Pokud jsou data nebo software dodávány na základě smlouvy GSA (General Services Administration), podléhá jejich použití, reprodukce a zveřejňování omezením stanoveným ve smlouvě č. GS-35F-05925.

Obsah

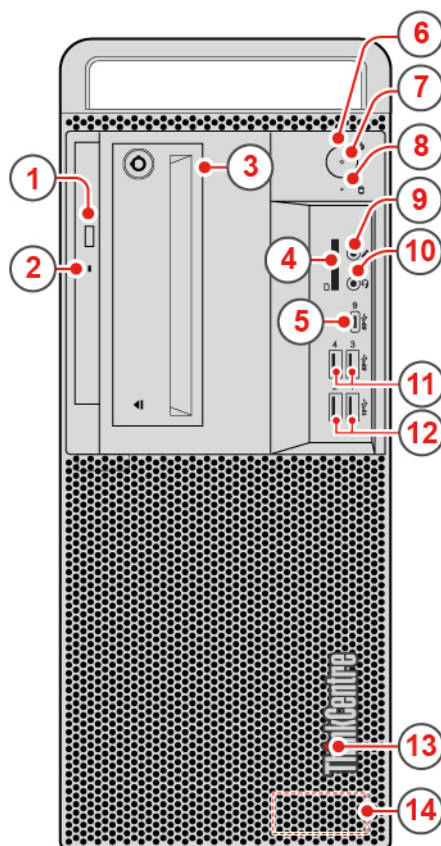
| | | | |
|---|-----------|--|-----------|
| Kapitola 1. Přehled | 1 | Výměna čtečky karet | 24 |
| Pohled zepředu | 1 | Výměna předního rámečku I/O | 26 |
| Pohled zezadu | 3 | Výměna předního ventilátoru | 27 |
| Základní deska | 5 | Výměna červené kontrolky | 28 |
| Štítek s modelem a typem zařízení | 6 | Výměna snímače teploty | 29 |
| Kapitola 2. Technické údaje | 7 | Výměna vnitřního reproduktoru | 30 |
| Kapitola 3. Zámky počítače. | 9 | Výměna úložné jednotky | 31 |
| Aktivace nebo deaktivace zámku E-lock | 9 | Výměna paměťového modulu | 43 |
| Zamknutí krytu počítače | 10 | Výměna knoflíkové baterie | 44 |
| Připojení kabelového zámku typu Kensington | 11 | Výměna karty PCI Express | 46 |
| Připojení kabelového zámku | 12 | Výměna úložné jednotky M.2 | 47 |
| Kapitola 4. Výměna hardwaru. | 13 | Výměna rámečku úložné jednotky M.2 | 50 |
| Před výměnou hardwaru | 13 | Výměna karty Wi-Fi | 51 |
| Seznámení se součástmi FRU (včetně součástí CRU) | 13 | Výměna antén Wi-Fi. | 55 |
| Vyhledání součástí FRU (včetně součástí CRU) | 14 | Výměna sestavy chladiče a větráku | 58 |
| Výměna napájecího kabelu | 16 | Výměna sestavy napájecího zdroje. | 59 |
| Odebrání krytu počítače | 17 | Výměna procesoru | 61 |
| Výměna předního krytu | 18 | Výměna zámku E-lock. | 63 |
| Natočení sestavy pozice jednotky směrem nahoru a dolů | 19 | Výměna spínače přítomnosti krytu | 64 |
| Výměna madla počítače | 20 | Výměna zadního větráku | 65 |
| Výměna optické jednotky | 22 | Výměna základní desky | 67 |
| Výměna hlavního vypínače | 23 | Dokončení výměny součástí | 68 |
| | | Dodatek A. Upozornění | 71 |
| | | Dodatek B. Ochranné známky | 73 |

Kapitola 1. Přehled

Tato kapitola obsahuje základní informace, jež vám pomohou obeznámit se s vaším počítačem.

Pohled zepředu

Poznámka: Váš model počítače se může od tohoto obrázku mírně lišit.



Obrázek 1. Pohled zepředu

| | |
|---|---|
| 1 Tlačítko pro vysunutí/zasunutí optické jednotky (volitelně) | 2 Kontrolka stavu optické jednotky (volitelně) |
| 3 Prostor pro úložné zařízení s přístupem zepředu | 4 Slot pro čtečku karet (volitelně) |
| 5 Konektor USB-C™ (podporuje pouze přenos dat prostřednictvím USB) | 6 Hlavní vypínač |
| 7 Indikátor napájení | 8 Indikátor činnosti úložné jednotky |
| 9 Konektor mikrofonu | 10 Konektor pro sluchátka |
| 11 Konektory USB 3.1 Gen 1 (2) | 12 Konektory USB 3.1 Gen 2 (2) |
| 13 Osvětlená červená tečka | 14 Vnitřní reproduktor |

1 Tlačítko pro vysunutí/zasunutí optické jednotky

Slouží k vysunutí zásuvky optické jednotky. Po vložení disku do zásuvky ji stisknutím tlačítka vysunout/zasunout zasuňte.

2 Kontrolka stavu optické jednotky

Tento indikátor svítí v případě, že je optická jednotka používána.

3 Prostor pro úložné zařízení s přístupem zepředu

Slouží pro přístup k úložné jednotce vyměnitelné za běhu.

4 Slot čtečky karet

Slouží ke čtení dat z podporované paměťové karty.

5 Konektor USB-C (podporuje pouze přenos dat prostřednictvím USB)

Konektor použijte k přenosu dat (USB 3.1 Gen 1, 5,0 Gb/s), dobíjení přístroje (5 V/3 A), nebo připojení příslušenství USB-C a rozšířte tak funkce svého počítače. Příslušenství USB-C lze zakoupit na stránkách:

<https://www.lenovo.com/accessories>

6 Hlavní vypínač

Slouží k zapnutí počítače. Pokud nelze počítač vypnout pomocí operačního systému, vypněte jej stiskem a podržením vypínače alespoň na čtyři sekundy.

7 Indikátor napájení

Tato kontrolka svítí, když je počítač v provozu.

8 Indikátor činnosti úložné jednotky

Tento indikátor svítí v případě, že je úložná jednotka používána.

9 Konektor mikrofonu

Slouží k připojení mikrofonu k počítači. Pomocí mikrofonu lze zaznamenat zvuky nebo ovládat počítač prostřednictvím softwaru pro rozpoznávání řeči.

10 Konektor pro sluchátka

Slouží k připojení sluchátek k počítači.

11 Konektory USB 3.1 Gen 1

Slouží k připojení zařízení kompatibilního s rozhraním USB. Chcete-li zajistit optimální přenos dat, zařízení USB 3.1 Gen 1 připojte ke konektoru USB 3.1 Gen 2 nebo USB 3.1 Gen 1 namísto konektoru USB 2.0.

12 Konektory USB 3.1 Gen 2

Slouží k připojení zařízení kompatibilního s rozhraním USB. Chcete-li zajistit optimální přenos dat, zařízení USB 3.1 Gen 2 připojte ke konektoru USB 3.1 Gen 2 namísto konektoru USB 3.1 Gen 1 nebo USB 2.0.

13 Osvětlená červená tečka

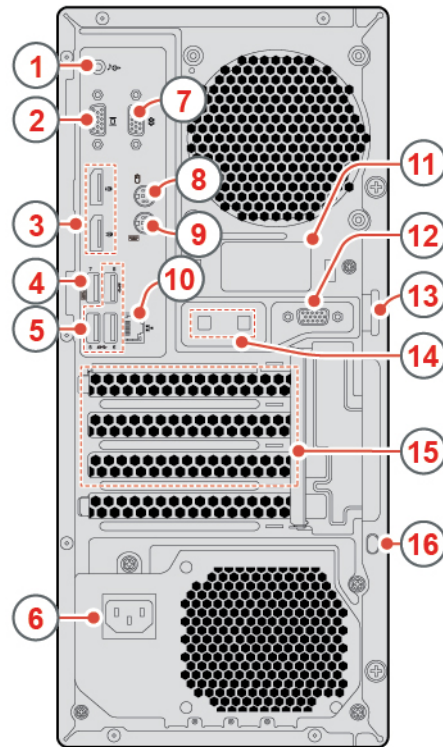
Tato kontrolka svítí, když je počítač v provozu.

14 Interní reproduktor

Slouží k poslechu zvuků z počítače bez použití sluchátek nebo náhlavní soupravy.

Pohled zezadu

Poznámka: Váš model počítače se může od tohoto obrázku mírně lišit.



Obrázek 2. Pohled zezadu

| | |
|--|---|
| 1 Výstupní zvukový konektor | 2 Výstupní konektor VGA |
| 3 Výstupní konektor DisplayPort® 1.2 | 4 Konektor USB 3.1 Gen 1 |
| 5 Konektory USB 3.1 Gen 1 (3) | 6 Napájecí konektor |
| 7 Konektor sériového portu | 8 Konektor myši PS/2 (volitelný) |
| 9 Konektor klávesnice PS/2 (volitelný) | 10 Konektor Ethernet |
| 11 Kryt zadní antény Wi-Fi | 12 Sériový konektor (volitelný) |
| 13 Oko pro zámek | 14 Otvory pro inteligentní kabelovou příchytku (2) |
| 15 Prostor pro kartu PCI-Express (různé karty obsahují různé konektory) | 16 Slot pro bezpečnostní zámek |

1 Výstupní zvukový konektor

Slouží k odesílání zvukového signálu z počítače do externích zařízení, jako jsou aktivní stereofonní reproduktory, sluchátka nebo multimediální klávesnice. Při připojování stereo audiosystému nebo externího záznamového zařízení propojte vstupní zvukový konektor na zařízení a výstupní zvukový konektor na počítači.

Poznámka: Pokud má váš počítač konektor pro sluchátka i výstupní konektor, sluchátka či náhlavní soupravu vždy zapojte do určeného konektoru. Konektor pro sluchátka nepodporuje mikrofony náhlavní soupravy.

2 Výstupní konektor VGA

Odesílá obrazový signál z vašeho počítače do jiného obrazového zařízení, například do monitoru.

3 Výstupní konektor DisplayPort 1.2

Odesílá zvukový a obrazový signál z vašeho počítače do jiného obrazového nebo zvukového zařízení, například do výkonného monitoru.

4 Konektor USB 3.1 Gen 1

Slouží k připojení zařízení kompatibilního s rozhraním USB. Chcete-li zajistit optimální přenos dat, zařízení USB 3.1 Gen 1 připojte ke konektoru USB 3.1 Gen 2 nebo USB 3.1 Gen 1 namísto konektoru USB 2.0. Tento konektor podporuje funkci chytrého zapnutí, díky které můžete počítač zapnout nebo jej probudit z režimu hibernace S4 stisknutím kombinace kláves Alt+P. Funkci chytrého zapnutí můžete zapnout nebo vypnout v programu Setup Utility. Podrobné informace viz *Přehled důležitých informací o produktu*.

5 Konektory USB 3.1 Gen 1

Slouží k připojení zařízení kompatibilního s rozhraním USB. Chcete-li zajistit optimální přenos dat, zařízení USB 3.1 Gen 1 připojte ke konektoru USB 3.1 Gen 2 nebo USB 3.1 Gen 1 namísto konektoru USB 2.0.

6 Napájecí konektor

Slouží k připojení napájecího kabelu zajišťujícího napájení počítače.

7 Konektor sériového portu

Slouží k připojení externího modemu, sériové tiskárny a dalších zařízení používajících sériový konektor.

8 Konektor myši PS/2

Slouží k připojení myši, trackballu nebo jiného polohovacího zařízení, které používá konektor myši PS/2.

9 Konektor klávesnice PS/2

Slouží k připojení klávesnice, která používá konektor typu PS/2 (Personal System/2).

10 Konektor Ethernet

Slouží k připojení kabelu Ethernet a zajištění přístupu k síti.

11 Kryt zadní antény Wi-Fi

Slouží k ochraně volitelně dodávané zadní antény Wi-Fi.

12 Konektor sériového portu

Slouží k připojení externího modemu, sériové tiskárny a dalších zařízení používajících sériový konektor.

13 Oko pro zámek

Slouží k upevnění visacího zámku.

14 Otvory pro inteligentní kabelovou příchytку

Slouží k upevnění inteligentní kabelové příchytky.

15 Prostor pro kartu PCI-Express

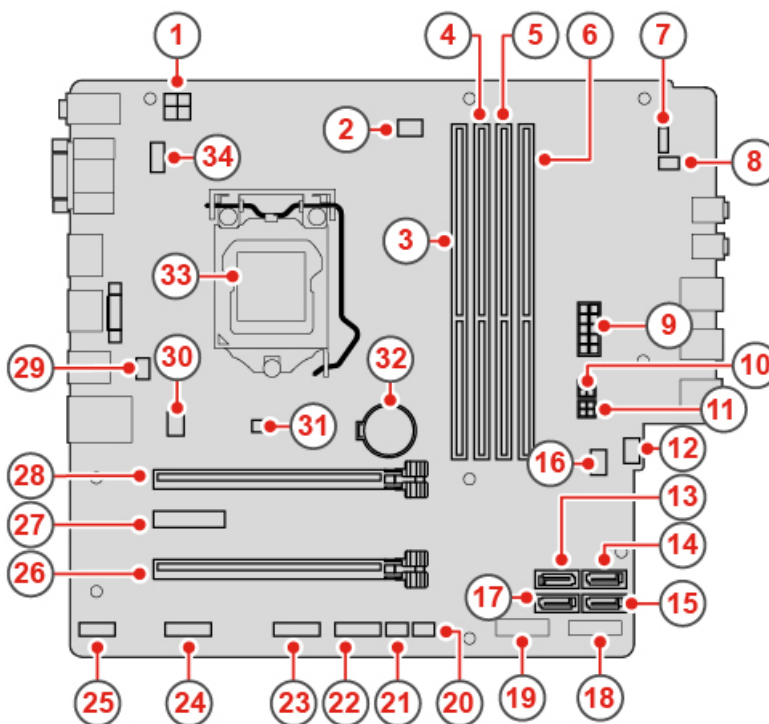
Tyto sloty slouží k připojení karet PCI Express, které zvyšují výkon počítače. Rozložení slotů se mění podle modelu počítače.

16 Slot pro bezpečnostní zámek

Slouží k upevnění kabelového zámku typu Kensington.

Základní deska

Poznámka: Další popis součástí viz „Pohled zepředu“ na stránce 1 a „Pohled zezadu“ na stránce 3.



Obrázek 3. Základní deska

| | |
|--|---|
| 1 4pinový napájecí konektor | 2 Konektor větráku procesoru |
| 3 Paměťový slot (DIMM1) | 4 Paměťový slot (DIMM2) |
| 5 Paměťový slot (DIMM3) | 6 Paměťový slot (DIMM4) |
| 7 Konektor desky vypínače | 8 Konektor vnitřního reproduktoru |
| 9 10pinový napájecí konektor | 10 Napájecí konektor SATA |
| 11 Napájecí konektor SATA | 12 Konektor přídavného větráku |
| 13 Konektor SATA 3.0 | 14 Konektor SATA 3.0 |
| 15 Konektor SATA 3.0 | 16 Propojka pro vymazání paměti CMOS |
| 17 Konektor SATA 3.0 | 18 Pozice úložné jednotky M.2 |
| 19 Slot pro kartu M.2 Wi-Fi | 20 Konektor snímače teploty |
| 21 Konektor osvětlené červené tečky | 22 Přední konektor USB 2.0 |
| 23 Přední konektor USB 2.0 | 24 Sériový konektor (volitelný) |
| 25 Konektor Thunderbolt | 26 Slot pro kartu PCI Express (slot fyzicky umožňuje režim x16; možnost nastavení režimu x4 nebo x1) |
| 27 Slot pro kartu PCI Express x1 | 28 Slot pro grafickou kartu PCI Express x16 |
| 29 Konektor pro zámek E-lock | 30 Konektor větráku systému |
| 31 Spínač přítomnosti krytu | 32 Knoflíková baterie |
| 33 Patice pro procesor | 34 Konektor klávesnice a myši PS/2 |

Štítek s modelem a typem zařízení

Štítek označením typu a modelu popisuje počítač. Když se obracíte na společnost Lenovo s žádostí o pomoc, štítek s typem a modelem počítače pomáhá technikům k rychlejší identifikaci počítače a zajišťuje rychlejší servis. Štítek s typem a modelem počítače je umístěn na straně počítače, jak je vidět na obrázku.



Obrázek 4. Štítek s modelem a typem zařízení

Kapitola 2. Technické údaje

Napájecí zdroj

- 180wátový napájecí zdroj s automatickým rozpoznáním napětí
- 250 wátový napájecí zdroj s automatickým rozpoznáním napětí
- 400 wátový napájecí zdroj s automatickým rozpoznáním napětí

Úložné jednotky

Až čtyři úložné jednotky SATA (z toho lze jednu vyměnit za provozu) a jedna úložná jednotka M.2

Grafické vlastnosti

- Integrovaná grafická karta podporuje:
 - Výstupní konektor DisplayPort
 - Výstupní konektor VGA
- Volitelně dodávaná samostatná grafická karta nabízí rozšířené možnosti práce s obrazem a lepší uživatelský dojem.

Zvukové funkce

- Integrovaná zvuková karta podporuje:
 - Výstupní zvukový konektor
 - Konektor pro sluchátka
 - Vnitřní reproduktor
 - Konektor mikrofonu
- Volitelně dodávaná samostatná zvuková karta nabízí rozšířené možnosti práce se zvukem a lepší uživatelský dojem.

Vstupy a výstupy (I/O)

- Zvukové konektory (konektor pro zvukový výstup, konektor pro náhlavní soupravu a konektor pro mikrofon)
- Slot čtečky paměťových karet (volitelné)
- Konektory pro displej (výstupní konektory DisplayPort a VGA)
- Konektor Ethernet
- Konektor klávesnice PS/2 (volitelně)
- Konektor myši PS/2 (volitelný)
- Sériový konektor
- Konektory USB

Rozšíření

- Čtečka karet (volitelné)
- Paměťový slot
- Optická jednotka (volitelné)
- Slot pro kartu PCI Express (fyzická šířka spojení x16; vyjednaná šířka spojení x4, x1)
- Slot pro kartu PCI Express x1

- Slot grafické karty PCI Express x16
- Pozice pro úložnou jednotku

Síťové funkce

- Ethernet LAN
- Bezdrátová síť LAN (volitelně)
- Bluetooth (volitelně)

Fyzické rozměry

- Šířka: 165,0 mm (6,5")
- Výška: 410,3 mm (16,2")
- Hloubka: 321,4 mm (12,7")

Hmotnost (bez obalu)

Maximální dodávaná konfigurace: 10,0 kg (22,1 lb)

Prohlášení k rychlosti přenosu přes USB

V závislosti na mnoha faktorech, jako je schopnost zpracování hostitelských a periferních zařízení, atributy souborů a další faktory týkající se konfigurace systému a operačních prostředí se bude skutečná přenosová rychlost při použití různých konektorů USB na tomto zařízení lišit a bude pomalejší než níže uvedená rychlost přenosu dat pro jednotlivá odpovídající zařízení.

| USB zařízení | Rychlost přenosu dat (Gbit/s) |
|---------------------|--------------------------------------|
| 3.1 Gen 1 | 5 |
| 3.1 Gen 2 | 10 |
| 3.2 | 20 |

Kapitola 3. Zámky počítače

V této kapitole jsou uvedeny pokyny k uzamčení počítače a jeho zabezpečení pomocí uzamykacích zařízení.

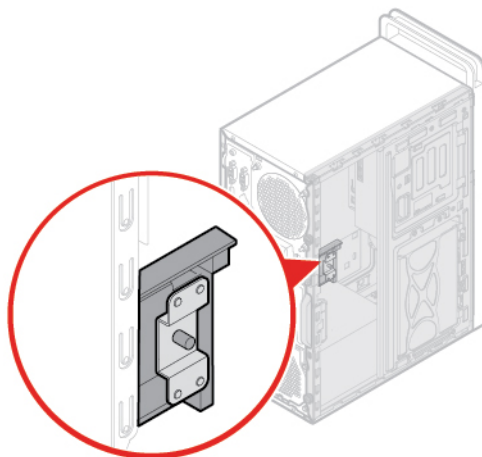
Aktivace nebo deaktivace zámku E-lock

V počítači může být nainstalováno řešení bezpečnostního zámku na ochranu před neoprávněnou manipulací s interními součástmi. Pomocí zámku E-lock můžete mechanicky zamknout nebo odemknout kryt počítače.

Chcete-li zámek E-lock aktivovat nebo deaktivovat, postupujte takto:

1. Zapněte nebo restartujte počítač.
2. Před spuštěním systému Windows opakovaně stiskněte klávesu F1 nebo Fn+F1, dokud se nespustí program Setup Utility.
3. Zámek E-lock aktivujete nebo deaktivujete kliknutím na **Security** → **Electronic Lock**.
4. Stiskem kláves F10 nebo Fn+F10 uložte změny a restartujte počítač.

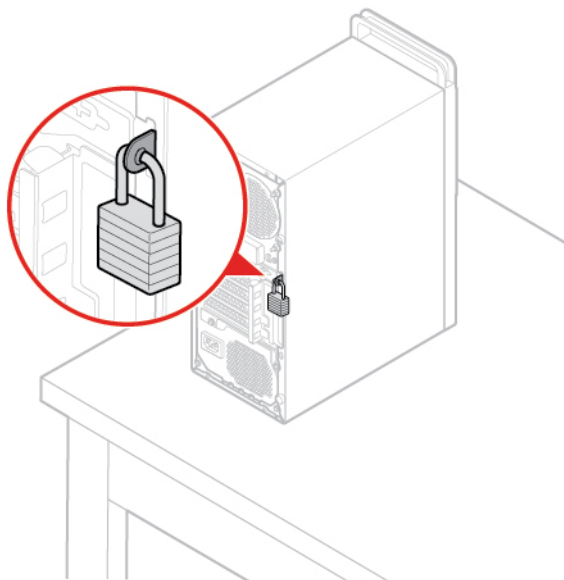
Poznámka: Změny se projeví až po uložení nastavení a restartování systému.



Obrázek 5. Aktivace nebo deaktivace zámku E-lock

Zamknutí krytu počítače

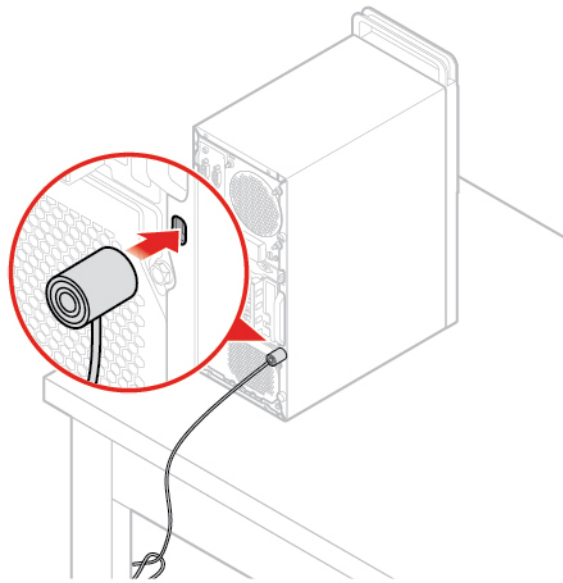
Zamknutí krytu počítače zabraňuje neoprávněným osobám v přístupu dovnitř počítače. Počítač je vybaven okem pro visací zámek, který znemožňuje otevřít kryt počítače, je-li uzamčen.



Obrázek 6. Zamknutí krytu počítače

Připojení kabelového zámku typu Kensington

Pomocí kabelového zámku typu Kensington můžete svůj počítač připevnit k psacímu či jiné pevnému předmětu. Kabelový zámek se připojuje do otvoru pro bezpečnostní zámek na zadní straně počítače. Podle zvoleného typu může být kabelový zámek ovládán klíčem nebo číselnou kombinací. Kabelový zámek také zamkne tlačítka, která slouží k otevření krytu počítače. Jedná se o stejný typ zámku, jaký používají mnohé notebooky. Takový kabelový zámek si můžete objednat přímo od společnosti Lenovo. Stačí na webu <http://www.lenovo.com/support> vyhledat *Kensington*.

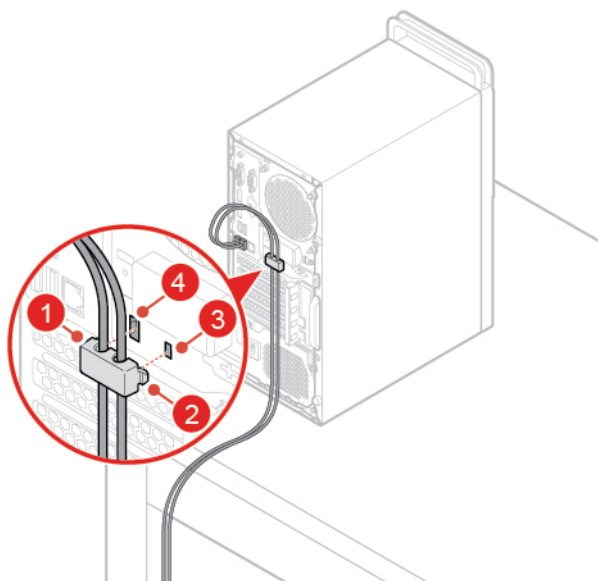


Obrázek 7. Připojení kabelového zámku typu Kensington

Připojení kabelového zámku

Pomocí kabelového zámku můžete ochránit svá zařízení (například klávesnici a myš) tím, že jejich kabely zamknete k počítači. Kabelový zámek se připojuje do příslušného otvoru na zadní straně počítače. Kabelový zámek instalujte takto:

1. Vložte západku **1** do otvoru pro kabelový zámek **4**.
2. Kabely, které chcete zamknout, protlačte skrz zářezy v kabelovém zámku.
3. Zatlačte západku **2** do otvoru pro kabelový zámek **3** tak, aby zacvakla na své místo.



Obrázek 8. Připojení kabelového zámku

Kapitola 4. Výměna hardwaru

Tato část popisuje výměnu hardwaru počítače.

Před výměnou hardwaru

Upozornění: Nepokoušejte o otevření počítače ani jakékoli opravy, dokud si nepřečtete tuto část a *Přehled důležitých informací o produktu*.

Před výměnou hardwaru

- Používejte pouze součásti dodané společností Lenovo.
- Při instalaci nebo výměně součásti postupujte podle pokynů uvedených v této příručce a pokynů dodaných se součásti.
- Ve většině míst na světě vyžaduje Lenovo vrácení vadných součástí CRU. Informace o vrácení vadných jednotek CRU jsou dodávány spolu s jednotkami CRU nebo je obdržíte několik dní po dodání jednotek CRU.

Manipulace se zařízeními citlivými na statickou elektřinu

Neotvírejte antistatický obal nové součásti, dokud neodstraníte starou součást a nejste připraveni novou součást instalovat. Statická elektřina, která je pro vás neškodná, může vážně poškodit počítačové díly a součásti.

Při manipulaci s komponentami a dalšími součástmi počítače dodržujte následující pokyny pro ochranu před poškozením statickou elektřinou:

- Omezte svůj pohyb. Pohyb vytváří elektrostatický náboj na vašem těle.
- S komponentami a dalšími součástmi počítače zacházejte vždy opatrně. Při manipulaci s kartami PCI/PCIe, paměťovými moduly, základními deskami a mikroprocesory se dotýkejte pouze okrajů. Nikdy se nedotýkejte žádného nechráněného obvodu.
- Chraňte komponenty a další součásti počítače před dotykem dalších osob.
- Dotkněte se antistatickým obalem se součástí kovového krytu volné pozice nebo jiného nelakovaného kovového povrchu a alespoň dvě sekundy ho tam přidržte. Tím vybijete elektrostatický náboj z obalu a ze svého těla, než začnete součást instalovat nebo vyměňovat.
- Je-li to možné, součást ihned po vyjmutí z antistatického obalu nainstalujte do počítače, aniž byste ji někam pokládali. Není-li to možné, položte antistatický obal na rovný hladký povrch a teprve na něj díl položte.
- Nepokládejte díl na kryt počítače ani na jiný kovový povrch.

Seznámení se součástmi FRU (včetně součástí CRU)

- Součásti FRU (Field Replaceable Units) jsou části počítače, které mohou upgradovat nebo měnit pouze školení technici. Součásti FRU zahrnují všechny součásti CRU. Podrobné informace o součástech FRU, jejich číslech a podporovaných modelech počítačů najdete na webu: <http://www.lenovo.com/serviceparts-lookup>
- Součásti CRU (Customer Replaceable Units) jsou části počítače, které může uživatel vyměnit sám.
 - Součásti CRU typu self-service můžete nainstalovat snadno. Mohou být samostatné, zajištěné západkami nebo upevněny až dvěma šrouby. Patří mezi ně například klávesnice, myš či zařízení USB. Za výměnu těchto součástí odpovídají uživatelé.

- Manipulace se součástmi CRU typu optional-service vyžaduje určité technické dovednosti a jednoduché nástroje, například šroubovák. Tyto součásti CRU jsou izolované součásti počítače. Zpravidla jsou zakryté ochranným krytem, který je obvykle upevněn více než dvěma šrouby. Chcete-li ji zpřístupnit některou součást CRU, musíte odebrat šrouby a panel. Součásti CRU typu Optional-service mohou odebírat a instalovat buď sami uživatelé, nebo během záruční doby servisní technici Lenovo.

Před výměnou součástí FRU

Před výměnou součástí FRU si přečtěte níže uvedené informace:

- Údržbu počítače mohou provádět pouze vyškolení a certifikovaní pracovníci.
- Před výměnou součástí FRU si přečtěte celou kapitolu o její výměně.
- Při kopírování, ukládání, formátování a podobných činnostech, při nichž jsou zapisována data, buďte extrémně opatrní.

Pořadí jednotek počítače, na němž provádíte údržbu, mohlo být změněno. Pokud zvolíte nesprávnou jednotku, může dojít k přepsání dat nebo programů.

- Součásti FRU vyměňujte pouze za jiné součásti FRU správného modelu.

Při výměně součástí FRU se ujistěte, že je model zařízení a číslo dílu FRU správné.

- Součásti FRU by se neměly měnit kvůli jednomu selhání, které se již dále neopakuje.

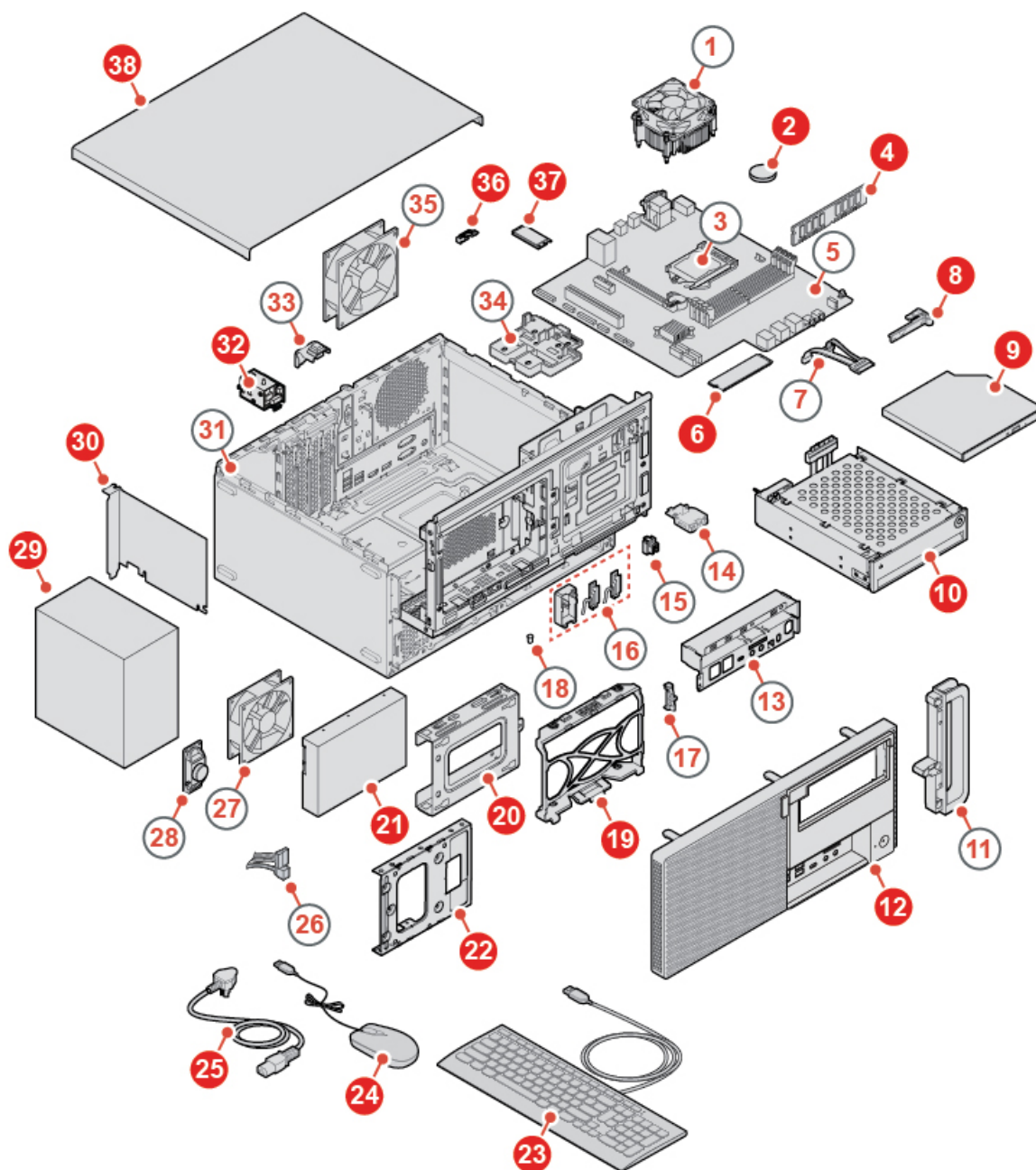
K takovému selhání může dojít z mnoha důvodů, které nemají nic společného s poruchou hardwaru. Může jít například o kosmické záření, elektrostatický výboj nebo softwarové chyby. O možnosti vyměnit součást FRU uvažujte pouze v případě, že se problém opakuje. Pokud máte podezření na vadu součástí FRU, vymažte protokol chyb a proveďte test znovu. Pokud se chyba tentokrát nevyskytne, součást FRU nevyměňujte.

- Vyměňujte pouze vadné součásti FRU.

Vyhledání součástí FRU (včetně součástí CRU)

Poznámky:

- Některé z následujících komponent jsou dodávány volitelně.
- Potřebujete-li vyměnit součást, která v níže uvedeném seznamu není, kontaktujte servisního technika společnosti Lenovo. Seznam telefonních čísel servisu a podpory Lenovo je uveden na webové stránce:
<http://www.lenovo.com/support/phone>



Obrázek 9. Vyhledání součástí FRU (včetně součástí CRU)

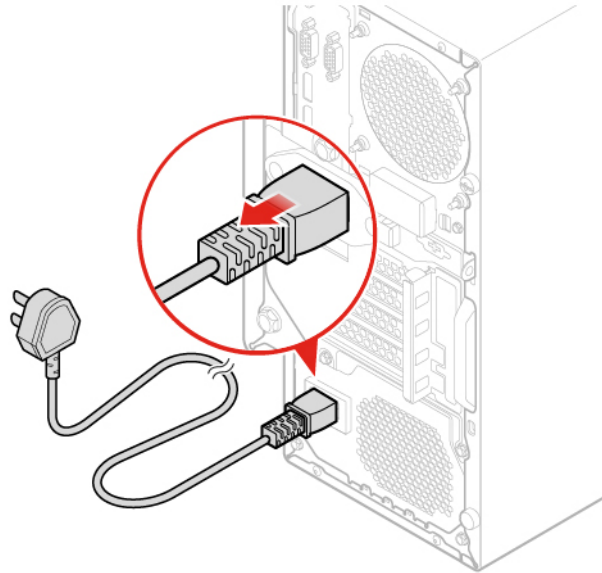
| Jednotky CRU typu Self-service | Jednotky CRU typu Optional-service | Jiné součásti než CRU |
|-----------------------------------|-------------------------------------|-------------------------------------|
| 2 Knoflíková baterie | 29 Sestava napájecího zdroje | 1 Sestava chladiče a větráku |
| 4 Paměťový modul | 32 E-lock | 3 Mikroprocesor |
| 6 Úložná jednotka M.2 | 36 Ochranný obal karty Wi-Fi | 5 Základní deska |
| 8 Rámeček optické jednotky | 37 Karta Wi-Fi | 7 Kabel optické jednotky |

| Jednotky CRU typu Self-service | Jednotky CRU typu Optional-service | Jiné součásti než CRU |
|---|------------------------------------|--|
| <p>9 Optická mechanika</p> <p>10 Pozice s přístupem zepředu</p> <p>12 Přední kryt</p> <p>19 Vnitřní rámeček úložné jednotky</p> <p>20 Vnější rámeček úložné jednotky</p> <p>21 2,5palcová nebo 3,5palcová sekundární úložná jednotka</p> <p>22 Redukce úložné jednotky</p> <p>23 Klávesnice</p> <p>24 Myš</p> <p>25 Napájecí kabel</p> <p>30 Karta PCI Express</p> <p>34 Rámeček úložné jednotky M.2</p> <p>38 Kryt počítače</p> | | <p>11 Madlo počítače</p> <p>13 Rámeček předních součástí I/O</p> <p>14 Čtečka karet</p> <p>15 Hlavní vypínač</p> <p>16 Antény Wi-Fi a kryt zadní antény</p> <p>17 Snímač teploty</p> <p>18 Osvětlená červená tečka</p> <p>26 Kabel úložné jednotky</p> <p>27 Přední větrák</p> <p>28 Vnitřní reproduktor</p> <p>31 Skříň počítače</p> <p>33 Spínač přítomnosti krytu</p> <p>35 Zadní větrák</p> |

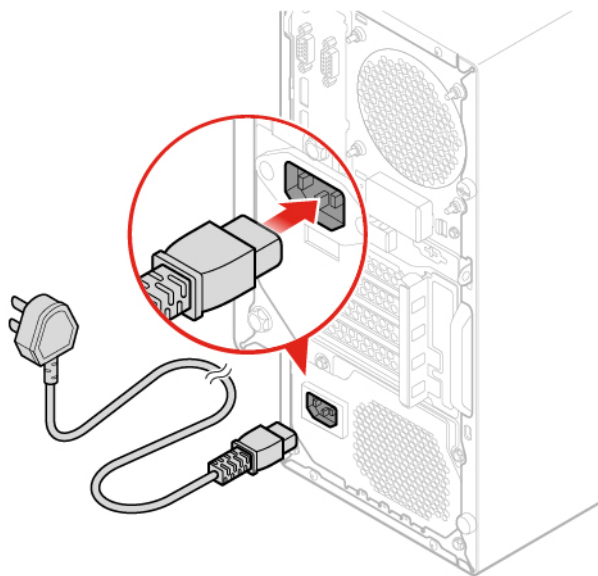
Výměna napájecího kabelu

Upozornění: Nepokoušejte se otevřít počítač ani provádět jakékoli opravy, dokud si nepřčtete *Přehled důležitých informací o produktu*.

1. Odeberte veškerá média z jednotek a vypněte všechna připojená zařízení a počítač. Odpojte všechny napájecí kabely od elektrických zásuvek a odpojte všechny kabely připojené k počítači.
2. Vyměňte napájecí kabel.



Obrázek 10. Vyjmutí napájecího kabelu



Obrázek 11. Připojení napájecího kabelu

Odebrání krytu počítače

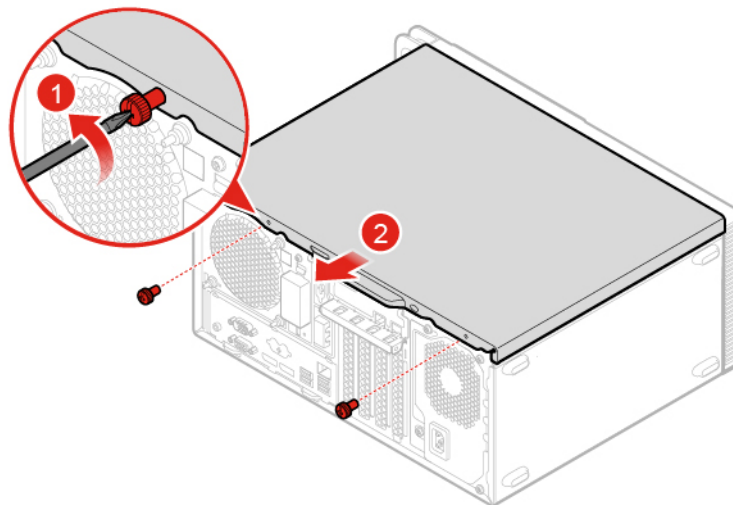
Upozornění: Nepokoušejte se otevřít počítač ani provádět jakékoli opravy, dokud si nepřečtete *Přehled důležitých informací o produktu*.

POZOR:



Než otevřete kryt počítače, vypněte počítač a počkejte několik minut, než vychladne.

1. Sejměte veškerá média z jednotek a vypněte všechna připojená zařízení a počítač. Odpojte všechny napájecí kabely od elektrických zásuvek a odpojte všechny kabely připojené k počítači.
2. Pokud je kryt počítače zajištěn nějakým zámkem, odemkněte jej.
3. Sejměte kryt počítače.



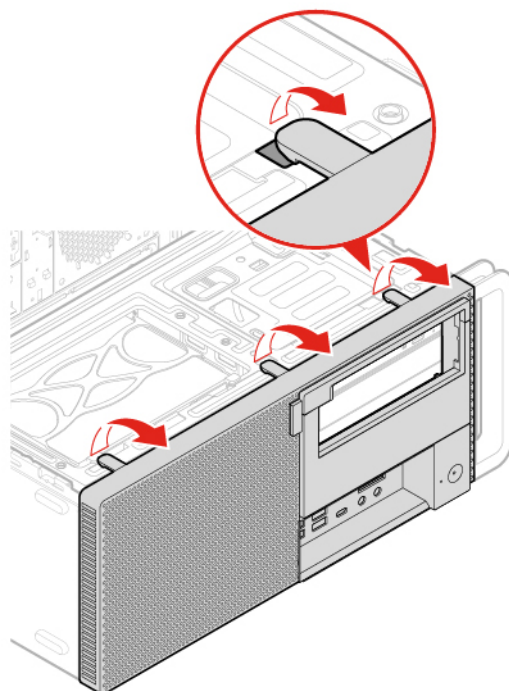
Obrázek 12. Odebrání krytu počítače

4. Dokončete výměnu součástí. Viz „Dokončení výměny součástí“ na stránce 68.

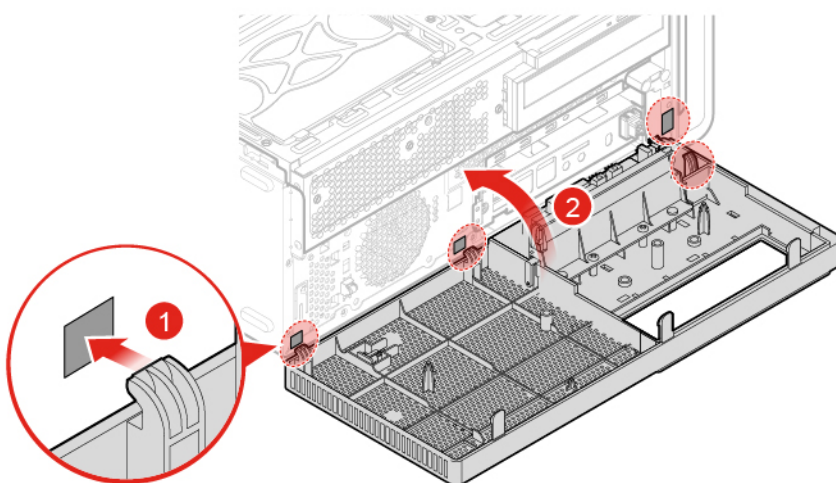
Výměna předního krytu

Upozornění: Nepokoušejte se otevřít počítač ani provádět jakékoli opravy, dokud si nepřčtete *Přehled důležitých informací o produktu*.

1. Odeberte veškerá média z jednotek a vypněte všechna připojená zařízení a počítač. Odpojte všechny napájecí kabely od elektrických zásuvek a odpojte všechny kabely připojené k počítači.
2. Sejměte kryt počítače. Viz „Odebrání krytu počítače“ na stránce 17.
3. Vyměňte přední kryt.



Obrázek 13. Odebrání předního krytu



Obrázek 14. Instalace předního krytu

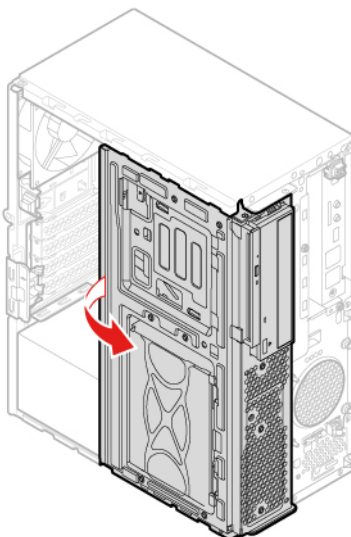
4. Dokončete výměnu součástí. Viz „Dokončení výměny součástí“ na stránce 68.

Natočení sestavy pozice jednotky směrem nahoru a dolů

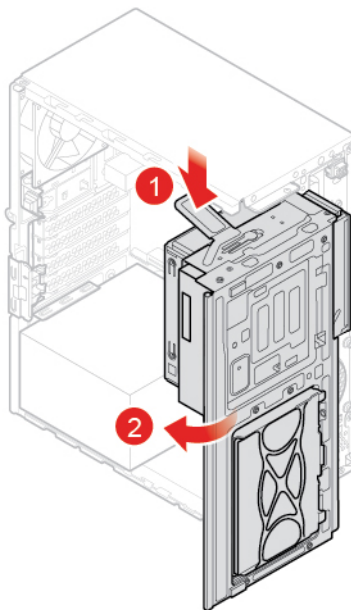
Upozornění: Nepokoušejte se otevřít počítač ani provádět jakékoli opravy, dokud si nepřčtete *Přehled důležitých informací o produktu*.

1. Odeberte veškerá média z jednotek a vypněte všechna připojená zařízení a počítač. Odpojte všechny napájecí kabely od elektrických zásuvek a odpojte všechny kabely připojené k počítači.

2. Sejměte kryt počítače. Viz „Odebrání krytu počítače“ na stránce 17.
3. Sejměte přední kryt. Viz „Výměna předního krytu“ na stránce 18.
4. Natočte sestavu pozice jednotky nahoru a dolů.



Obrázek 15. Odklopení sestavy pozice jednotky



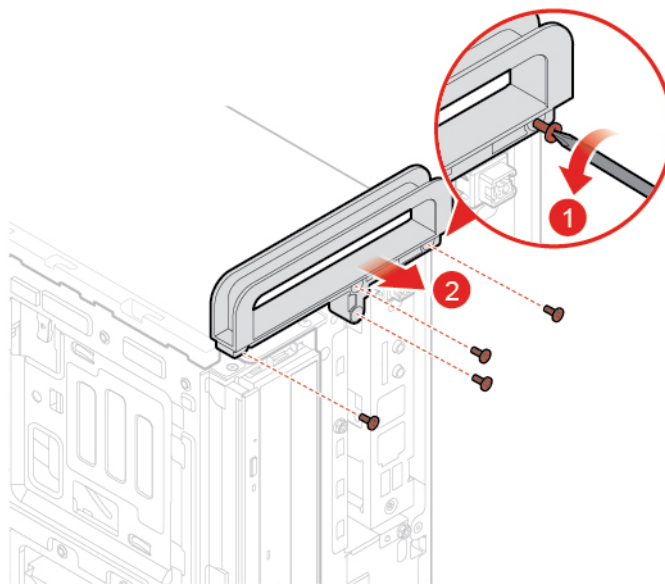
Obrázek 16. Přiklopení sestavy pozice jednotky směrem dolů

5. Znovu namontujte odejmuté části. Výměnu součástí dokončete podle pokynů v části „Dokončení výměny součástí“ na stránce 68.

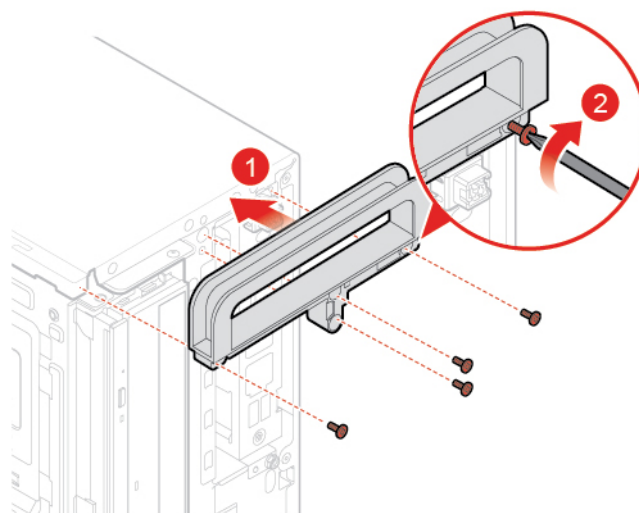
Výměna madla počítače

Upozornění: Nepokoušejte se otevřít počítač ani provádět jakékoli opravy, dokud si nepřečtete *Přehled důležitých informací o produktu*.

1. Odeberte veškerá média z jednotek a vypněte všechna připojená zařízení a počítač. Odpojte všechny napájecí kabely od elektrických zásuvek a odpojte všechny kabely připojené k počítači.
2. Sejměte kryt počítače. Viz „Odebrání krytu počítače“ na stránce 17.
3. Sejměte přední kryt. Viz „Výměna předního krytu“ na stránce 18.
4. Vyměňte madlo počítače.



Obrázek 17. Sejmutí madla počítače



Obrázek 18. Montáž madla počítače

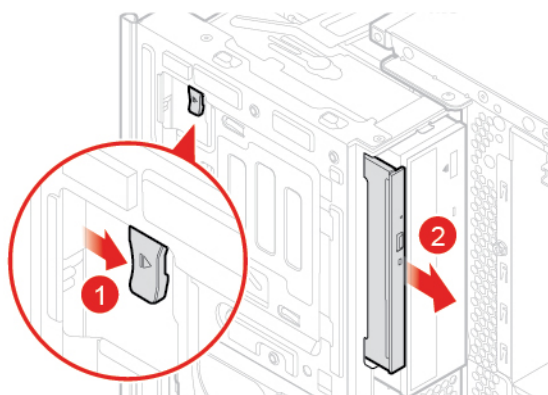
5. Znovu namontujte odejmuté části. Výměnu součástí dokončete podle pokynů v části „Dokončení výměny součástí“ na stránce 68.

Výměna optické jednotky

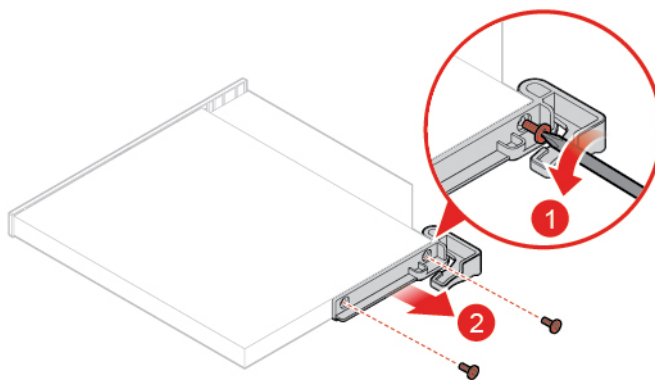
Upozornění: Nepokoušejte se otevřít počítač ani provádět jakékoli opravy, dokud si nepřčtete *Přehled důležitých informací o produktu*.

1. Odeberte veškerá média z jednotek a vypněte všechna připojená zařízení a počítač. Odpojte všechny napájecí kabely od elektrických zásuvek a odpojte všechny kabely připojené k počítači.
2. Sejměte kryt počítače. Viz „Odebrání krytu počítače“ na stránce 17.
3. Sejměte přední kryt. Viz „Výměna předního krytu“ na stránce 18.
4. Odpojte datový a napájecí kabel od optické mechaniky.
5. Vyměňte optickou jednotku.

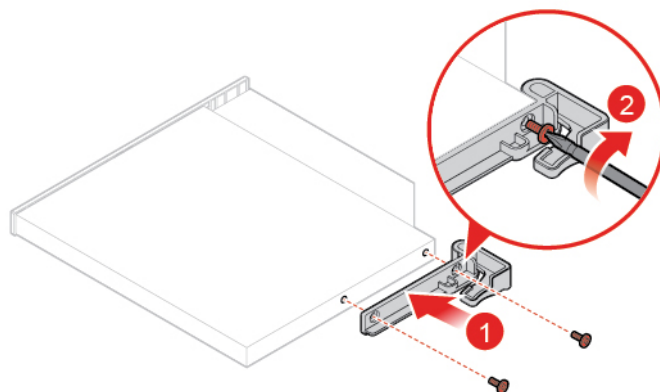
Štíhlá optická jednotka



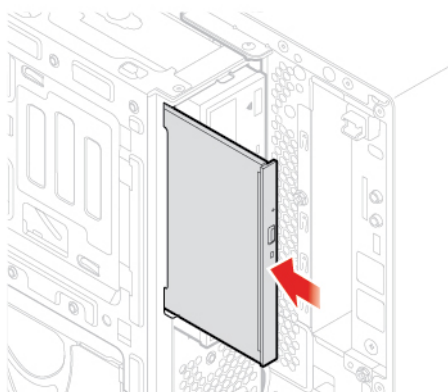
Obrázek 19. Vyjmutí optické jednotky



Obrázek 20. Vyjmutí rámečku optické jednotky



Obrázek 21. Instalace rámečku optické jednotky



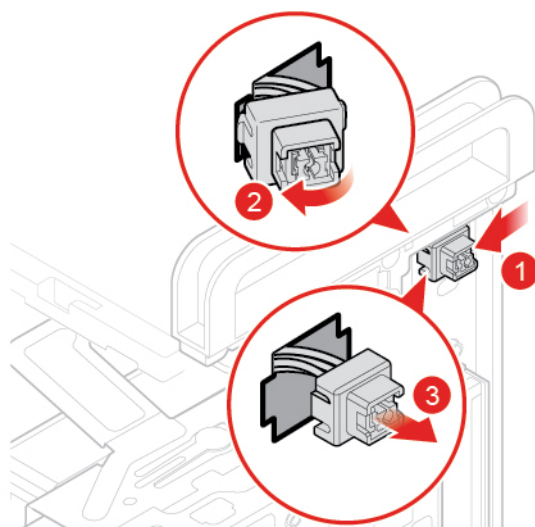
Obrázek 22. Instalace optické jednotky

6. Připojte datový a napájecí kabel k nové optické jednotce.
7. Znovu namontujte odejmuté části. Výměnu součástí dokončete podle pokynů v části „Dokončení výměny součástí“ na stránce 68.

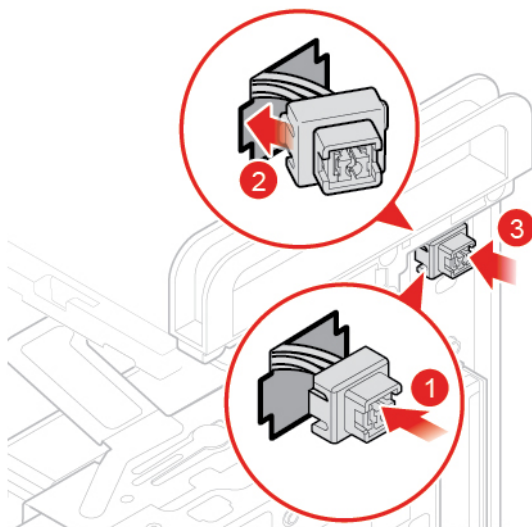
Výměna hlavního vypínače

Upozornění: Nepokoušejte se otevřít počítač ani provádět jakékoli opravy, dokud si nepřečtete *Přehled důležitých informací o produktu*.

1. Odeberte veškerá média z jednotek a vypněte všechna připojená zařízení a počítač. Odpojte všechny napájecí kabely od elektrických zásuvek a odpojte všechny kabely připojené k počítači.
2. Sejměte kryt počítače. Viz „Odebrání krytu počítače“ na stránce 17.
3. Sejměte přední kryt. Viz „Výměna předního krytu“ na stránce 18.
4. Odklopte sestavu pozice jednotky. Viz „Natočení sestavy pozice jednotky směrem nahoru a dolů“ na stránce 19.
5. Odpojte kabel hlavního vypínače od základní desky.
6. Vyměňte hlavní vypínač.



Obrázek 23. Vyjmutí vypínače



Obrázek 24. Instalace vypínače

7. Připojte kabel nového hlavního vypínače k základní desce.
8. Znovu namontujte odejmuté části. Výměnu součástí dokončete podle pokynů v části „Dokončení výměny součástí“ na stránce 68.

Výměna čtečky karet

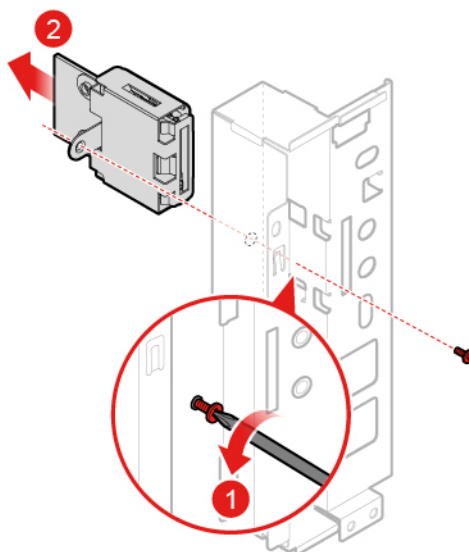
Upozornění: Nepokoušejte se otevřít počítač ani provádět jakékoli opravy, dokud si nepřčtete *Přehled důležitých informací o produktu*.

1. Odeberte veškerá média z jednotek a vypněte všechna připojená zařízení a počítač. Odpojte všechny napájecí kabely od elektrických zásuvek a odpojte všechny kabely připojené k počítači.
2. Sejměte kryt počítače. Viz „Odebrání krytu počítače“ na stránce 17.
3. Sejměte přední kryt. Viz „Výměna předního krytu“ na stránce 18.

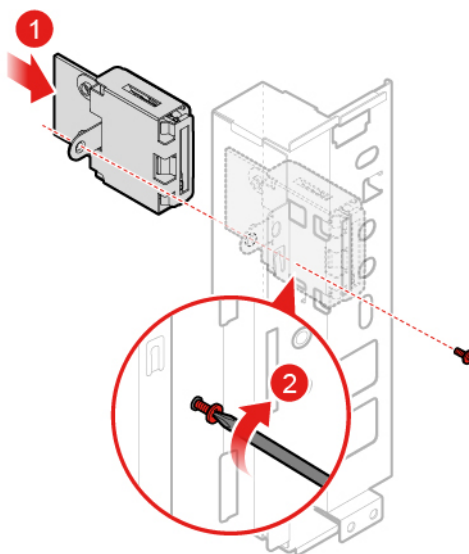
4. Odklopte sestavu pozice jednotky. Viz „Natočení sestavy pozice jednotky směrem nahoru a dolů“ na stránce 19.
5. Odpojte kabel čtečky karet od základní desky.
6. Vyměňte čtečku karet.

POZOR:

Čtečku karet držte pouze za okraje. Nedotýkejte se jejího plošného spoje.



Obrázek 25. Odstranění čtečky karet



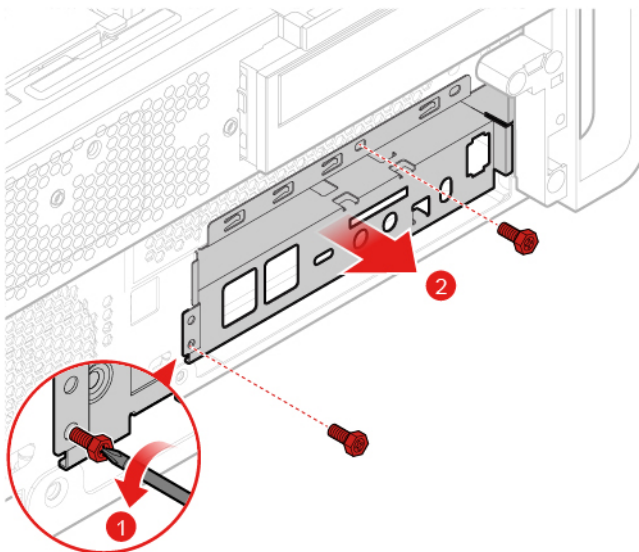
Obrázek 26. Instalace čtečky karet

7. Připojte kabel nové čtečky karet k základní desce.
8. Znovu namontujte odejmuté části. Výměnu součástí dokončete podle pokynů v části „Dokončení výměny součástí“ na stránce 68.

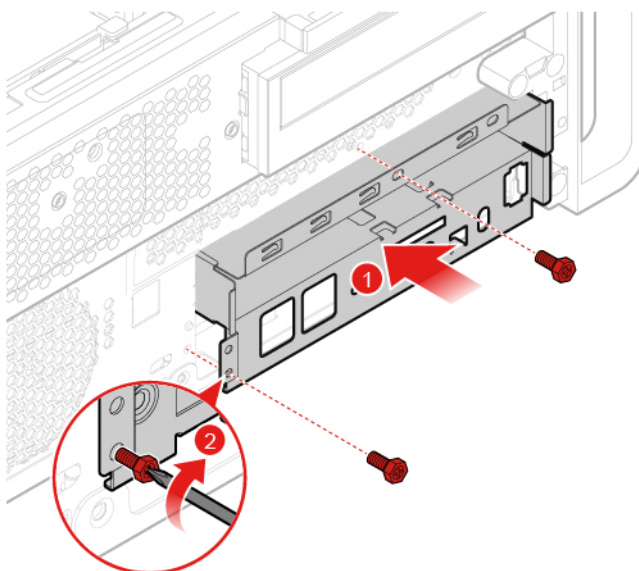
Výměna předního rámečku I/O

Upozornění: Nepokoušejte se otevřít počítač ani provádět jakékoli opravy, dokud si nepřčtete *Přehled důležitých informací o produktu*.

1. Odeberte veškerá média z jednotek a vypněte všechna připojená zařízení a počítač. Odpojte všechny napájecí kabely od elektrických zásuvek a odpojte všechny kabely připojené k počítači.
2. Sejměte kryt počítače. Viz „Odebrání krytu počítače“ na stránce 17.
3. Sejměte přední kryt. Viz „Výměna předního krytu“ na stránce 18.
4. Vyměňte přední rámeček I/O.



Obrázek 27. Vyjmutí předního rámečku součástí I/O



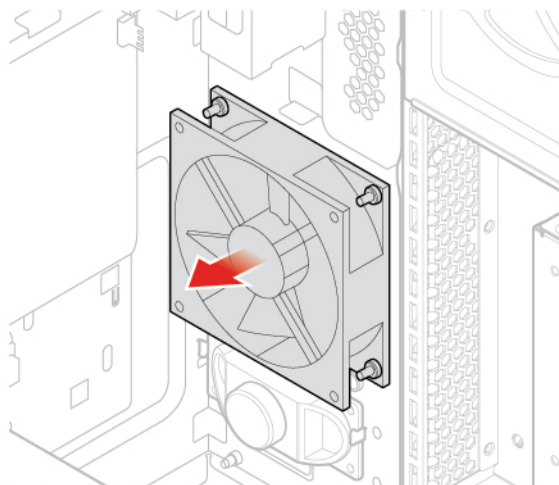
Obrázek 28. Instalace předního rámečku součástí I/O

5. Připojte kabel nového předního rámečku součástí I/O k základní desce.
6. Znovu namontujte odejmuté části. Výměnu součástí dokončete podle pokynů v části „Dokončení výměny součástí“ na stránce 68.

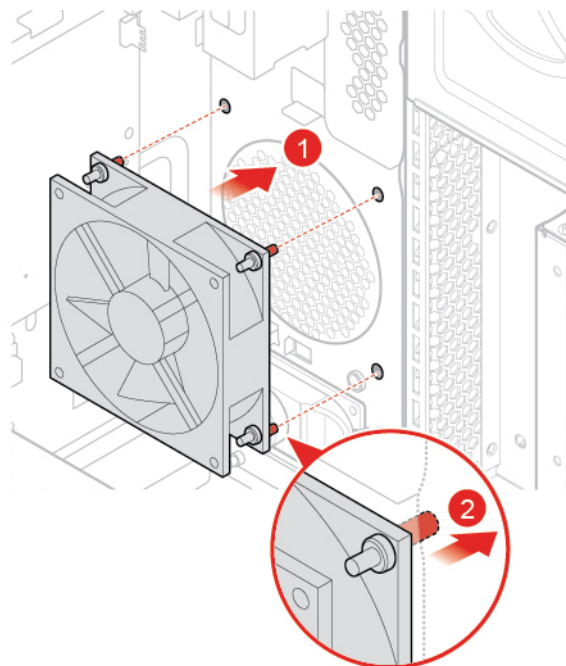
Výměna předního ventilátoru

Upozornění: Nepokoušejte se otevřít počítač ani provádět jakékoli opravy, dokud si nepřčtete *Přehled důležitých informací o produktu*.

1. Odeberte veškerá média z jednotek a vypněte všechna připojená zařízení a počítač. Odpojte všechny napájecí kabely od elektrických zásuvek a odpojte všechny kabely připojené k počítači.
2. Sejměte kryt počítače. Viz „Odebrání krytu počítače“ na stránce 17.
3. Sejměte přední kryt. Viz „Výměna předního krytu“ na stránce 18.
4. Odklopte sestavu pozice jednotky. Viz „Natočení sestavy pozice jednotky směrem nahoru a dolů“ na stránce 19.
5. Odpojte kabel předního větráku od základní desky.
6. Vyměňte přední větrák.



Obrázek 29. Vyjmutí předního ventilátoru



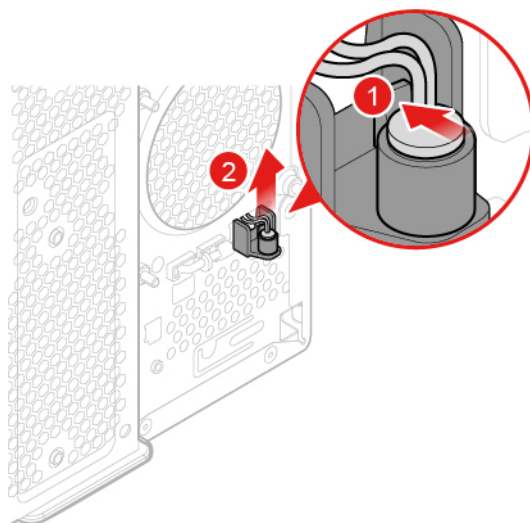
Obrázek 30. Instalace předního ventilátoru

7. Připojte kabel nového předního větráku k základní desce.
8. Znovu namontujte odejmuté části. Výměnu součástí dokončete podle pokynů v části „Dokončení výměny součástí“ na stránce 68.

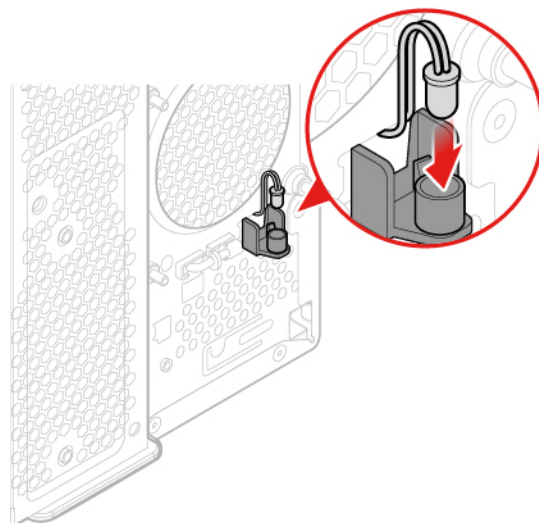
Výměna červené kontrolky

Upozornění: Nepokoušejte se otevřít počítač ani provádět jakékoli opravy, dokud si nepřčtete *Přehled důležitých informací o produktu*.

1. Odeberte veškerá média z jednotek a vypněte všechna připojená zařízení a počítač. Odpojte všechny napájecí kabely od elektrických zásuvek a odpojte všechny kabely připojené k počítači.
2. Sejměte kryt počítače. Viz „Odebrání krytu počítače“ na stránce 17.
3. Sejměte přední kryt. Viz „Výměna předního krytu“ na stránce 18.
4. Odklopte sestavu pozice jednotky. Viz „Natočení sestavy pozice jednotky směrem nahoru a dolů“ na stránce 19.
5. Odpojte kabel červené kontrolky od základní desky.
6. Vyměňte červenou kontrolku.



Obrázek 31. Vyjmutí červené kontrolky



Obrázek 32. Instalace červené kontrolky

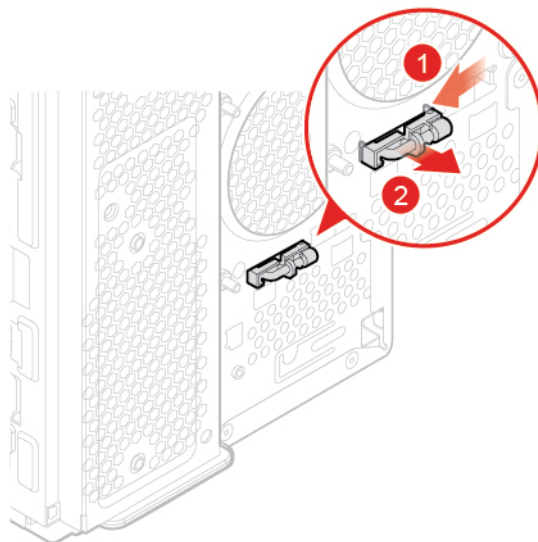
7. Připojte kabel nové červené kontrolky k základní desce.
8. Znovu namontujte odejmuté části. Výměnu součástí dokončete podle pokynů v části „Dokončení výměny součástí“ na stránce 68.

Výměna snímače teploty

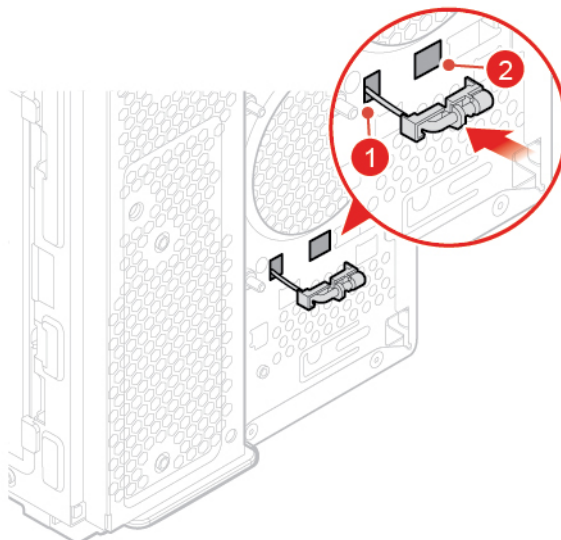
Upozornění: Nepokoušejte se otevřít počítač ani provádět jakékoli opravy, dokud si nepřečtete *Přehled důležitých informací o produktu*.

1. Odeberte veškerá média z jednotek a vypněte všechna připojená zařízení a počítač. Odpojte všechny napájecí kabely od elektrických zásuvek a odpojte všechny kabely připojené k počítači.
2. Sejměte kryt počítače. Viz „Odebrání krytu počítače“ na stránce 17.
3. Sejměte přední kryt. Viz „Výměna předního krytu“ na stránce 18.

4. Odklopte sestavu pozice jednotky. Viz „Natočení sestavy pozice jednotky směrem nahoru a dolů“ na stránce 19.
5. Odpojte kabel snímače teploty od základní desky.
6. Vyměňte snímač teploty.



Obrázek 33. Vyjmutí snímače teploty



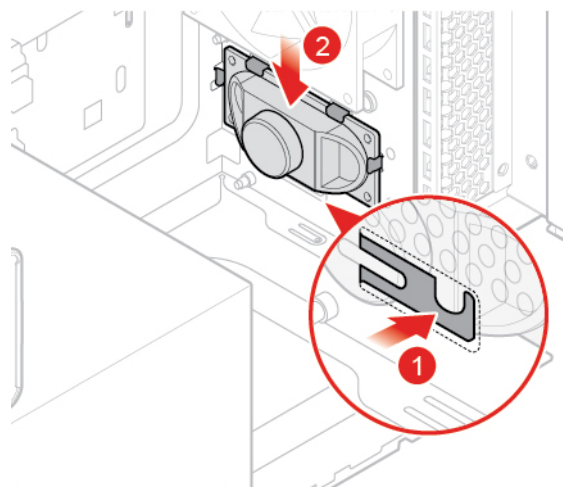
Obrázek 34. Instalace snímače teploty

7. Připojte kabel nového snímače teploty k základní desce.
8. Znovu namontujte odejmuté části. Výměnu součástí dokončete podle pokynů v části „Dokončení výměny součástí“ na stránce 68.

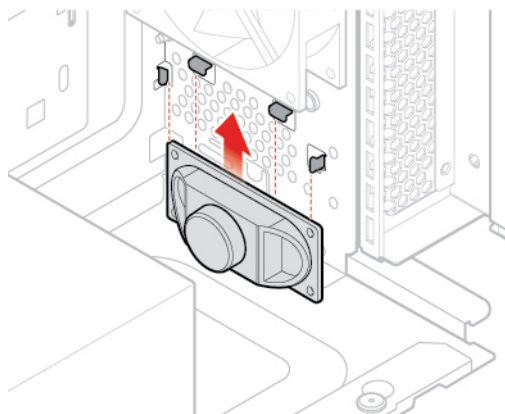
Výměna vnitřního reproduktoru

Upozornění: Nepokoušejte se otevřít počítač ani provádět jakékoli opravy, dokud si nepřčtete *Přehled důležitých informací o produktu*.

1. Odeberte veškerá média z jednotek a vypněte všechna připojená zařízení a počítač. Odpojte všechny napájecí kabely od elektrických zásuvek a odpojte všechny kabely připojené k počítači.
2. Sejměte kryt počítače. Viz „Odebrání krytu počítače“ na stránce 17.
3. Sejměte přední kryt. Viz „Výměna předního krytu“ na stránce 18.
4. Odklopte sestavu pozice jednotky. Viz „Natočení sestavy pozice jednotky směrem nahoru a dolů“ na stránce 19.
5. Odpojte kabel vnitřního reproduktoru od základní desky.
6. Vyměňte vnitřní reproduktor.



Obrázek 35. Odebrání vnitřního reproduktoru



Obrázek 36. Instalace vnitřního reproduktoru

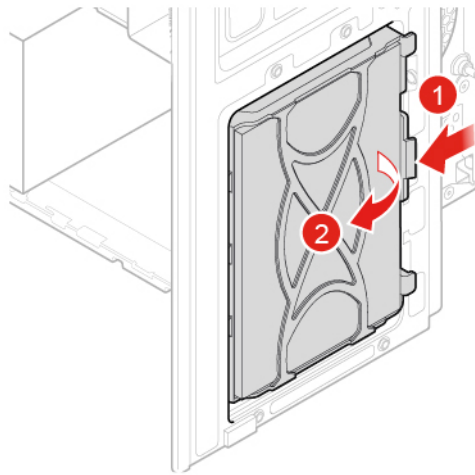
7. Připojte kabel nového vnitřního reproduktoru k základní desce.
8. Znovu namontujte odejmuté části. Výměnu součástí dokončete podle pokynů v části „Dokončení výměny součástí“ na stránce 68.

Výměna úložné jednotky

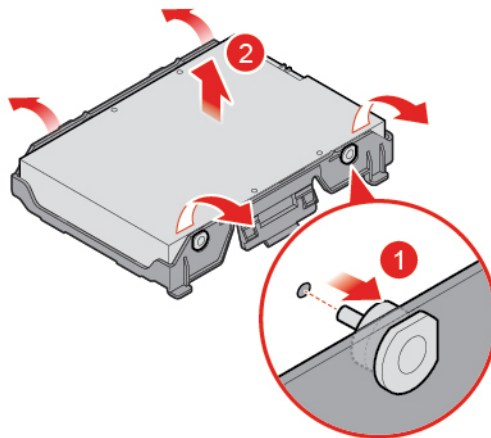
Upozornění: Nepokoušejte se otevřít počítač ani provádět jakékoli opravy, dokud si nepřčtete *Přehled důležitých informací o produktu*.

Výměna 3,5palcové úložné jednotky v pozici pro primární nebo sekundární úložnou jednotku

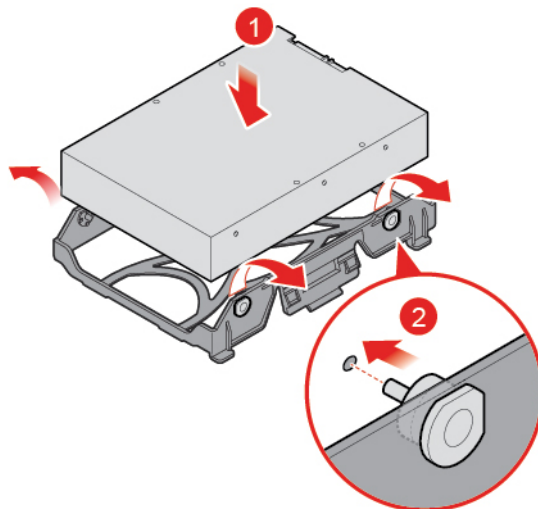
1. Odeberte veškerá média z jednotek a vypněte všechna připojená zařízení a počítač. Odpojte všechny napájecí kabely od elektrických zásuvek a odpojte všechny kabely připojené k počítači.
2. Sejměte kryt počítače. Viz „Odebrání krytu počítače“ na stránce 17.
3. Sejměte přední kryt. Viz „Výměna předního krytu“ na stránce 18.
4. Pokud měníte 3,5palcovou úložnou jednotku v pozici pro sekundární úložnou jednotku, natočte sestavu pozice jednotky směrem ven. Viz „Natočení sestavy pozice jednotky směrem nahoru a dolů“ na stránce 19.
5. Odpojte datový a napájecí kabel od úložné jednotky.
6. Vyměňte 3,5palcovou úložnou jednotku.
 - 3,5palcová úložná jednotka v pozici pro primární úložnou jednotku



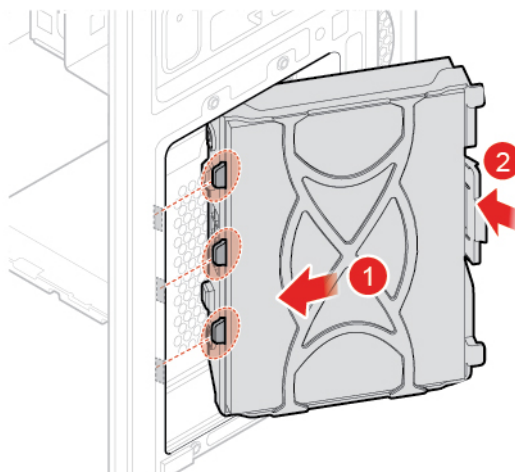
Obrázek 37. Vyjmutí vnitřního rámečku úložné jednotky



Obrázek 38. Vyjmutí úložné jednotky

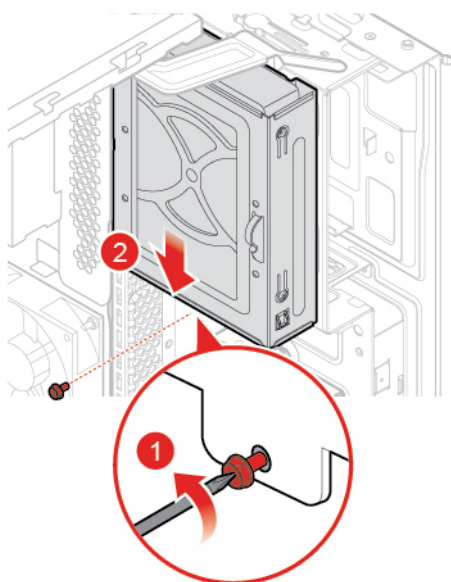


Obrázek 39. Instalace úložné jednotky



Obrázek 40. Instalace vnitřního rámečku úložné jednotky

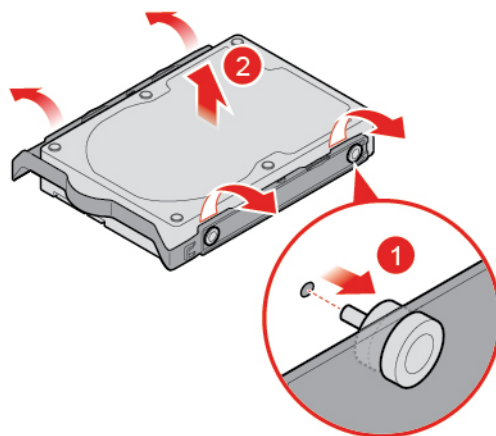
- 3,5palcová úložná jednotka v pozici pro sekundární úložnou jednotku



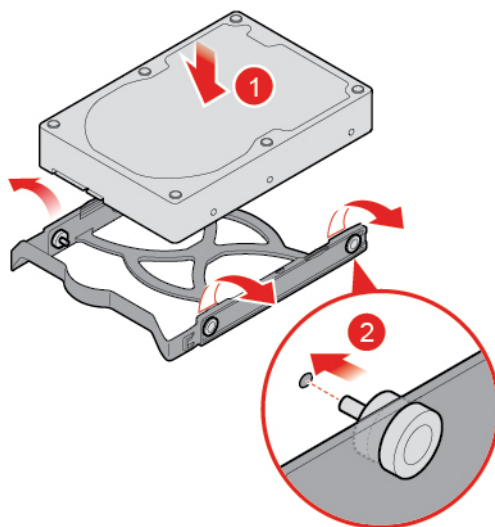
Obrázek 41. Vyjmutí vnějšího rámečku úložné jednotky



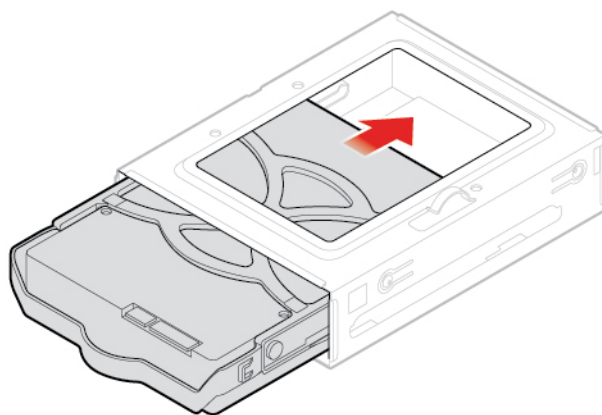
Obrázek 42. Vyjmutí vnitřního rámečku úložné jednotky



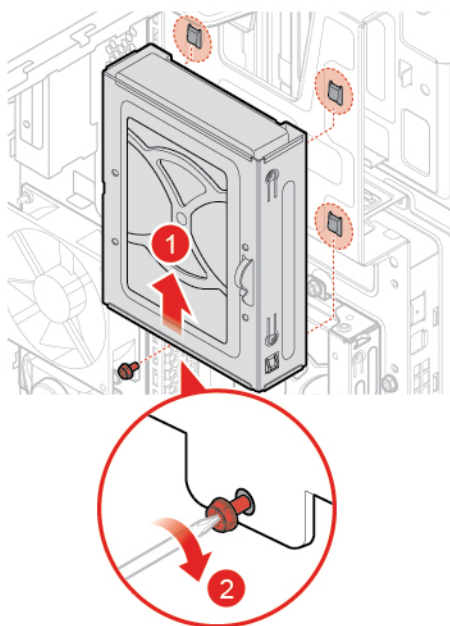
Obrázek 43. Vyjmutí úložné jednotky



Obrázek 44. Instalace úložné jednotky



Obrázek 45. Instalace vnitřního rámečku úložné jednotky

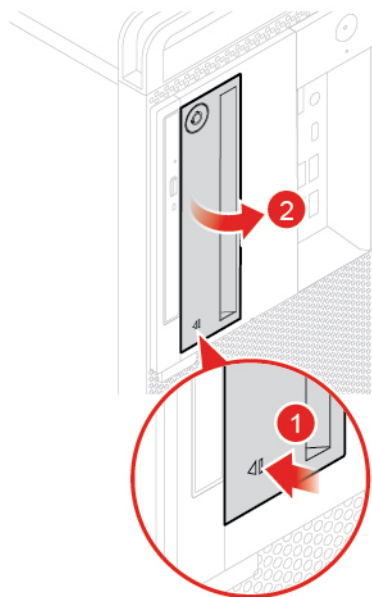


Obrázek 46. Instalace vnějšího rámečku úložné jednotky

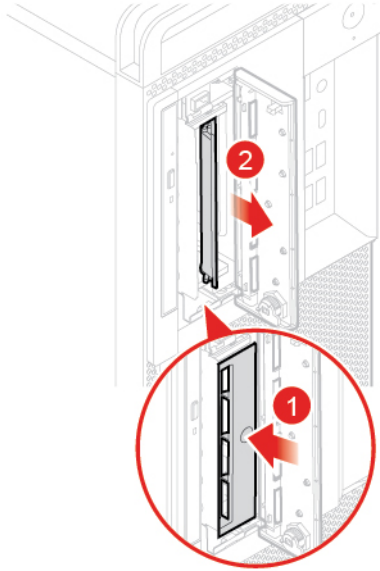
7. Připojte datový a napájecí kabel k nové 3,5palcové úložné jednotce.
8. Znovu namontujte odejmuté části. Výměnu součástí dokončete podle pokynů v části „Dokončení výměny součástí“ na stránce 68.

Výměna 3,5palcové úložné jednotky v pozici pro úložnou jednotku s přístupem zepředu.

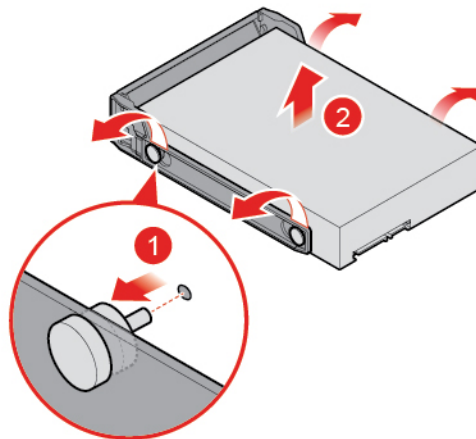
1. Vyměňte 3,5palcovou úložnou jednotkou ve skříni úložiště s přístupem zepředu.



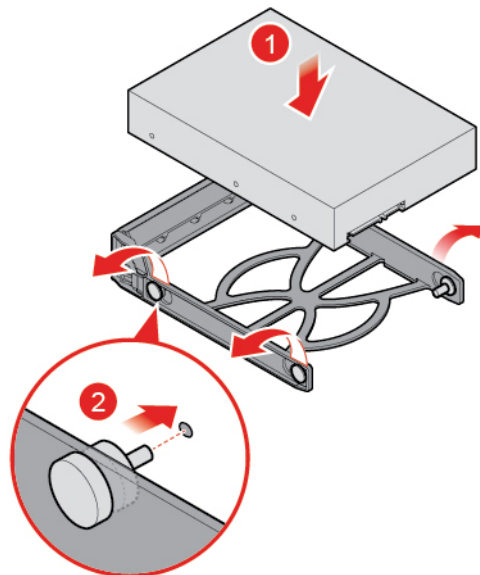
Obrázek 47. Otevření pozice pro úložnou jednotku s přístupem zepředu



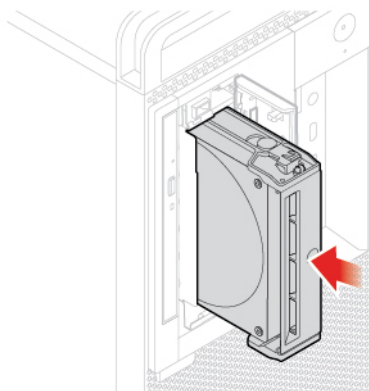
Obrázek 48. Vyjmutí vnitřního rámečku úložné jednotky



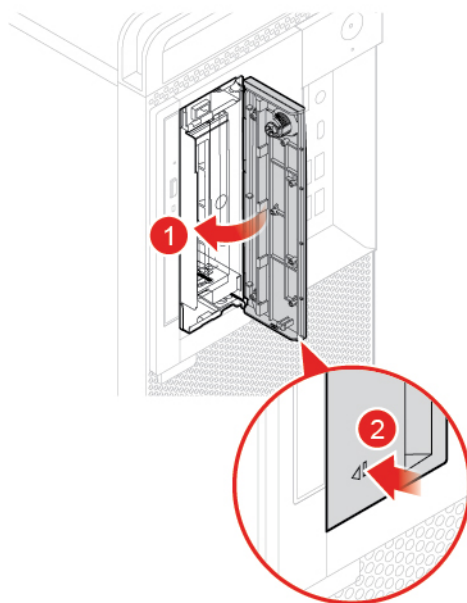
Obrázek 49. Vyjmutí úložné jednotky



Obrázek 50. Instalace úložné jednotky



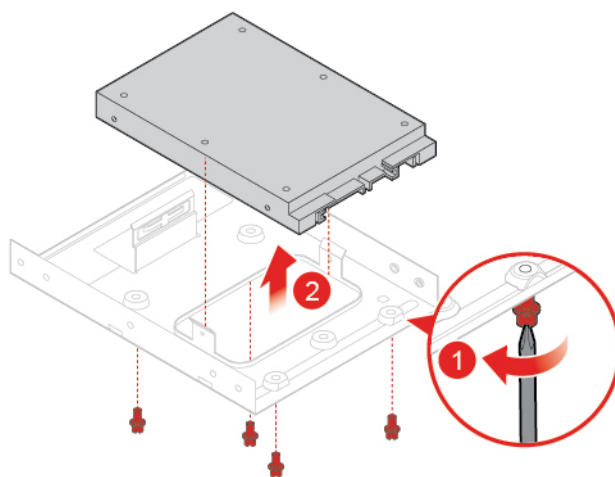
Obrázek 51. Instalace vnitřního rámečku úložné jednotky



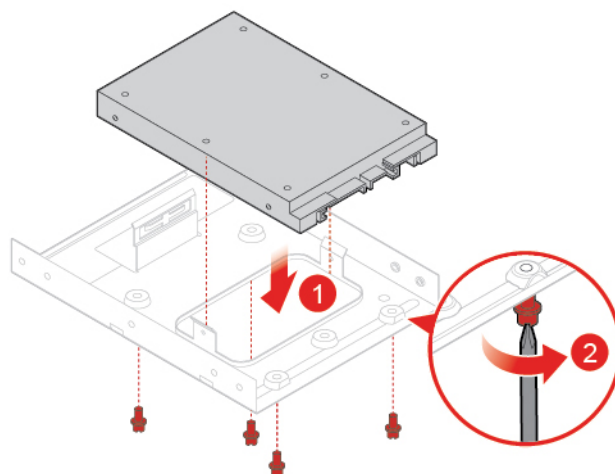
Obrázek 52. Instalace pozice pro úložnou jednotku s přístupem zepředu

Výměna 2,5palcové úložné jednotky v redukci úložiště

1. Vyjměte redukci úložné jednotky s 2,5palcovou úložnou jednotkou. Viz „Výměna 3,5palcové úložné jednotky v pozici pro primární nebo sekundární úložnou jednotku“ nebo „Výměna 3,5palcové úložné jednotky ve skříni úložiště s přístupem zepředu“.
2. Vyměňte 2,5palcovou úložnou jednotku v redukci úložiště.



Obrázek 53. Vyjmutí úložné jednotky

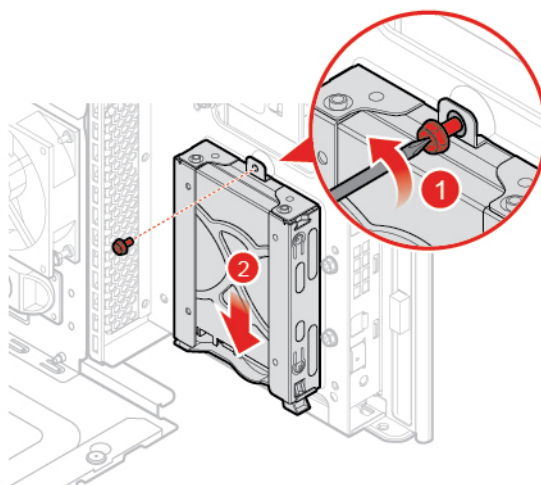


Obrázek 54. Instalace úložné jednotky

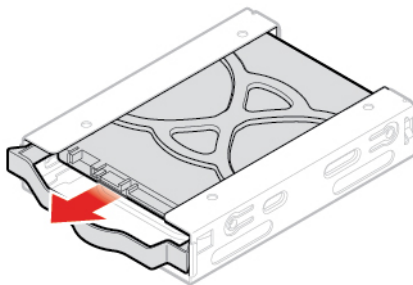
3. Znovu namontujte redukci úložiště s 2,5palcovou úložnou jednotkou. Viz „Výměna 3,5palcové úložné jednotky v pozici pro primární nebo sekundární úložnou jednotku“ nebo „Výměna 3,5palcové úložné jednotky ve skříni úložiště s přístupem zepředu“.

Výměna 3,5palcové úložné jednotky v pozici pro terciální úložnou jednotku

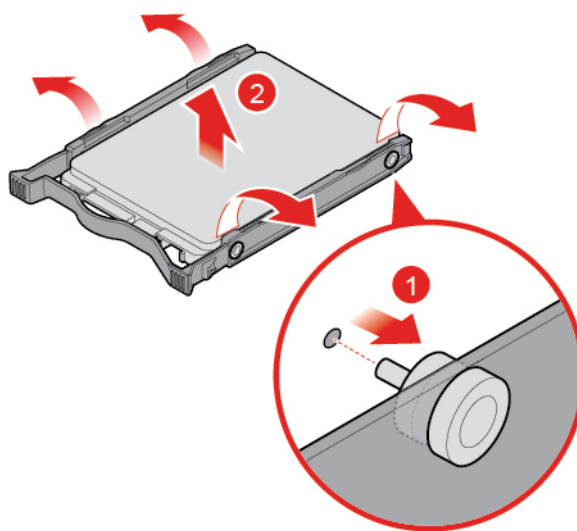
1. Odeberte veškerá média z jednotek a vypněte všechna připojená zařízení a počítač. Odpojte všechny napájecí kabely od elektrických zásuvek a odpojte všechny kabely připojené k počítači.
2. Sejměte kryt počítače. Viz „Odebrání krytu počítače“ na stránce 17.
3. Sejměte přední kryt. Viz „Výměna předního krytu“ na stránce 18.
4. Pokud měníte 3,5palcovou úložnou jednotku v pozici pro sekundární úložnou jednotku, natočte sestavu pozice jednotky směrem ven. Viz „Natočení sestavy pozice jednotky směrem nahoru a dolů“ na stránce 19.
5. Odpojte datový a napájecí kabel od úložné jednotky.
6. Vyměňte 2,5palcovou úložnou jednotku v pozici pro terciální úložnou jednotku.



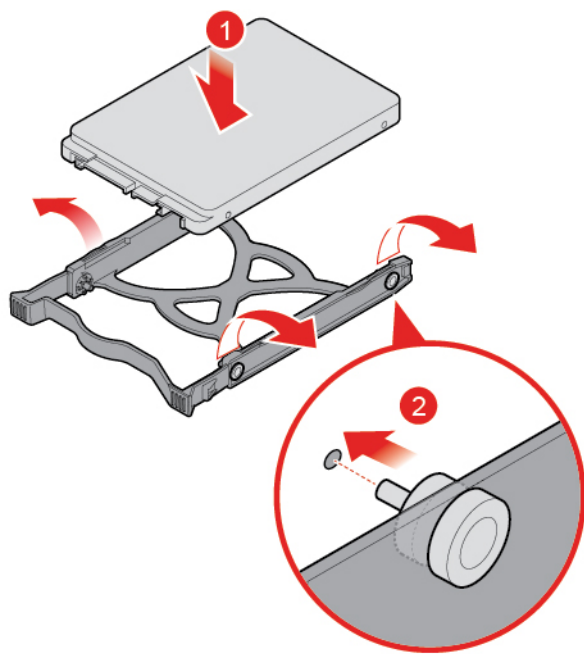
Obrázek 55. Vyjmutí vnějšího rámečku úložné jednotky



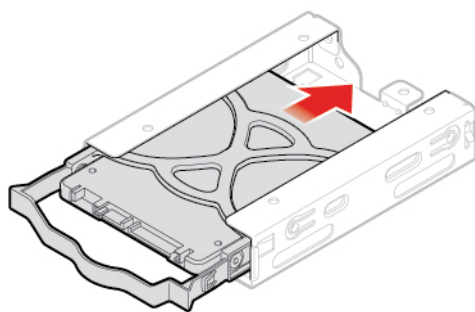
Obrázek 56. Vyjmutí vnitřního rámečku úložné jednotky



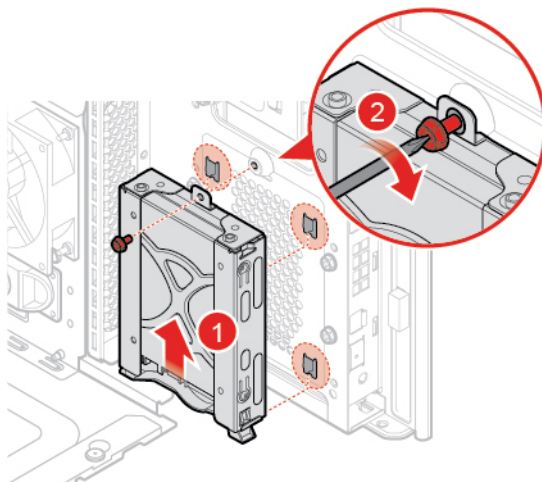
Obrázek 57. Vyjmutí úložné jednotky



Obrázek 58. Instalace úložné jednotky



Obrázek 59. Instalace vnitřního rámečku úložné jednotky



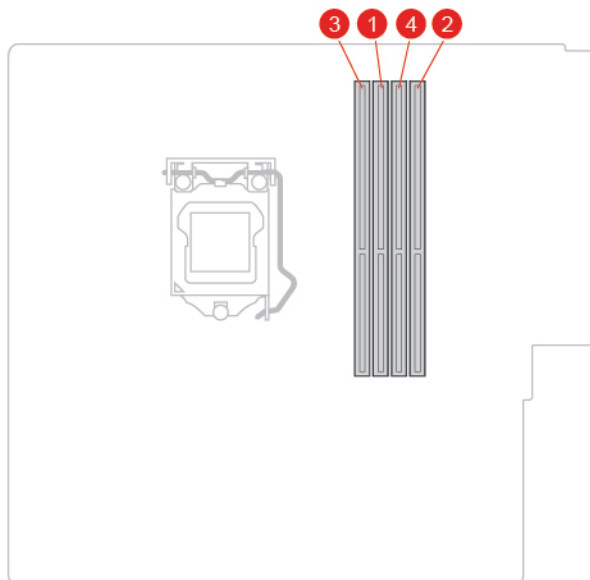
Obrázek 60. Instalace vnějšího rámečku úložné jednotky

7. Připojte datový a napájecí kabel k nové 2,5palcové úložné jednotce.
8. Znovu namontujte odejmuté části. Výměnu součástí dokončete podle pokynů v části „Dokončení výměny součástí“ na stránce 68.

Výměna paměťového modulu

Upozornění: Nepokoušejte se otevřít počítač ani provádět jakékoli opravy, dokud si nepřčtete *Přehled důležitých informací o produktu*.

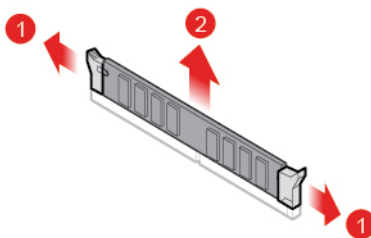
Dodržujte pořadí instalace paměťových modulů, jak je ukázáno na následujícím obrázku.



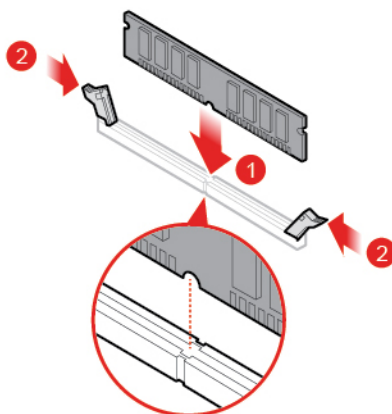
Obrázek 61. Pořadí instalace paměťových modulů

1. Odeberte veškerá média z jednotek a vypněte všechna připojená zařízení a počítač. Odpojte všechny napájecí kabely od elektrických zásuvek a odpojte všechny kabely připojené k počítači.

2. Sejměte kryt počítače. Viz „Odebrání krytu počítače“ na stránce 17.
3. Sejměte přední kryt. Viz „Výměna předního krytu“ na stránce 18.
4. Odklopte sestavu pozice jednotky. Viz „Natočení sestavy pozice jednotky směrem nahoru a dolů“ na stránce 19.
5. Vyměňte paměťový modul.



Obrázek 62. Odstranění paměťového modulu



Obrázek 63. Instalace paměťového modulu

6. Znovu namontujte odejmuté části. Výměnu součástí dokončete podle pokynů v části „Dokončení výměny součástí“ na stránce 68.

Výměna knoflíkové baterie

Upozornění: Nepokoušejte se otevřít počítač ani provádět jakékoli opravy, dokud si nepřčtete *Přehled důležitých informací o produktu*.

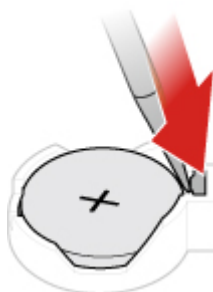
Počítač obsahuje zvláštní typ paměti, která uchovává datum, čas a nastavení vestavěných funkcí, jako je například přiřazení paralelních konektorů (jejich konfigurace). Knoflíková baterie udržuje tyto údaje aktivní i po vypnutí počítače.

Knoflíková baterie normálně během své životnosti nevyžaduje žádné nabíjení nebo údržbu, žádná baterie však nevydrží věčně. Pokud knoflíková baterie selže, dojde ke ztrátě údajů o datu, času a nastavení (včetně hesel). Když zapnete počítač, zobrazí se chybová zpráva.

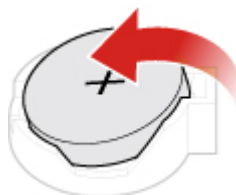
Výměna knoflíkové baterie,

1. Odeberte veškerá média z jednotek a vypněte všechna připojená zařízení a počítač. Odpojte všechny napájecí kabely od elektrických zásuvek a odpojte všechny kabely připojené k počítači.

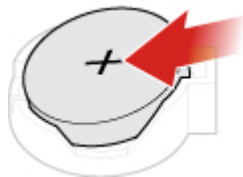
2. Sejměte kryt počítače. Viz „Odebrání krytu počítače“ na stránce 17.
3. Sejměte přední kryt. Viz „Výměna předního krytu“ na stránce 18.
4. Odklopte sestavu pozice jednotky. Viz „Natočení sestavy pozice jednotky směrem nahoru a dolů“ na stránce 19.
5. Vyměňte knoflíkovou baterii.



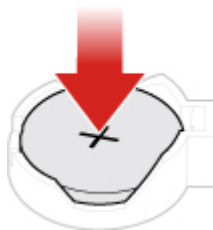
Obrázek 64. Vyjmutí knoflíkové baterie



Obrázek 65. Vyjmutí knoflíkové baterie



Obrázek 66. Vložení knoflíkové baterie.



Obrázek 67. Vložení knoflíkové baterie.

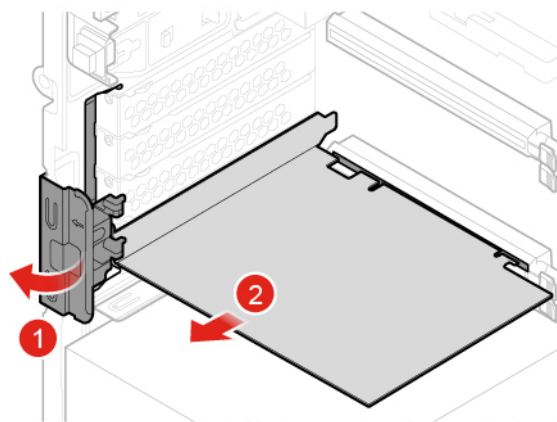
6. Znovu namontujte odejmuté části. Výměnu součástí dokončete podle pokynů v části „Dokončení výměny součástí“ na stránce 68.

Chcete-li se zbavit knoflíkové baterie, přečtěte si *poznámku k lithiové knoflíkové baterii* v bezpečnostních pokynech a informacích o záruce.

Výměna karty PCI Express

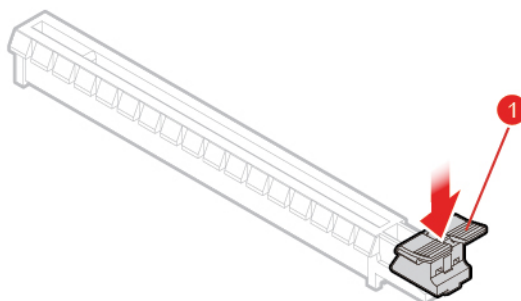
Upozornění: Nepokoušejte se otevřít počítač ani provádět jakékoli opravy, dokud si nepřčtete *Přehled důležitých informací o produktu*.

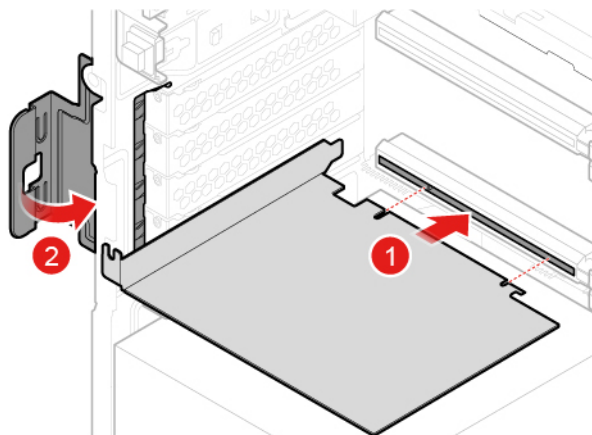
1. Odeberte veškerá média z jednotek a vypněte všechna připojená zařízení a počítač. Odpojte všechny napájecí kabely od elektrických zásuvek a odpojte všechny kabely připojené k počítači.
2. Sejměte kryt počítače. Viz „Odebrání krytu počítače“ na stránce 17.
3. Sejměte přední kryt. Viz „Výměna předního krytu“ na stránce 18.
4. Odklopte sestavu pozice jednotky. Viz „Natočení sestavy pozice jednotky směrem nahoru a dolů“ na stránce 19.
5. Vyměňte kartu PCI Express.



Obrázek 68. Odstranění karty PCI Express

Poznámka: Pokud je karta uchycena pomocí západky **1**, uvolněte ji zatlačením (podle obrázku). Poté čtečku karet opatrně vyjměte.





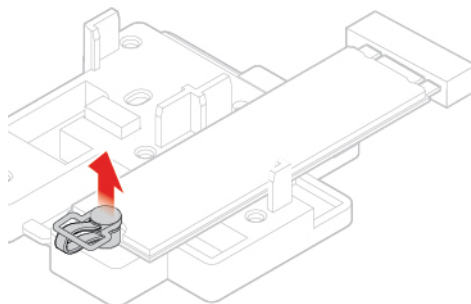
Obrázek 69. Instalace karty PCI Express

6. Znovu namontujte odejmuté části. Výměnu součástí dokončete podle pokynů v části „Dokončení výměny součástí“ na stránce 68.

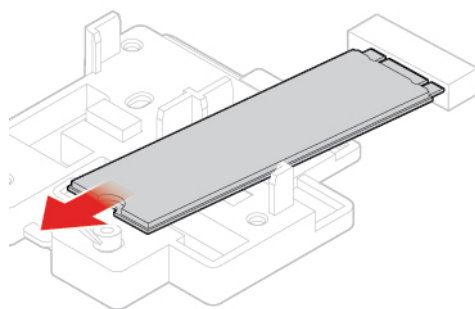
Výměna úložné jednotky M.2

Upozornění: Nepokoušejte se otevřít počítač ani provádět jakékoli opravy, dokud si nepřčtete *Přehled důležitých informací o produktu*.

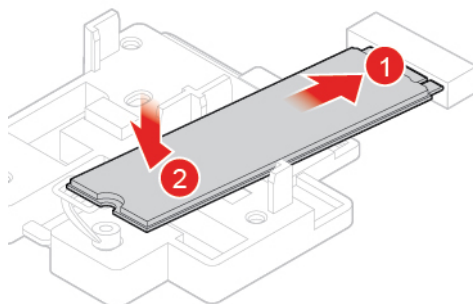
1. Odeberte veškerá média z jednotek a vypněte všechna připojená zařízení a počítač. Odpojte všechny napájecí kabely od elektrických zásuvek a odpojte všechny kabely připojené k počítači.
2. Sejměte kryt počítače. Viz „Odebrání krytu počítače“ na stránce 17.
3. Sejměte přední kryt. Viz „Výměna předního krytu“ na stránce 18.
4. Odklopte sestavu pozice jednotky. Viz „Natočení sestavy pozice jednotky směrem nahoru a dolů“ na stránce 19.
5. Vyměňte úložnou jednotku M.2.
 - Typ 1



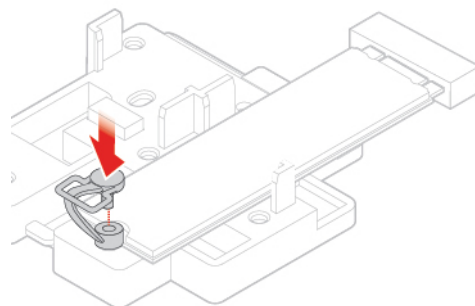
Obrázek 70. Vytažení plastového poutka



Obrázek 71. Odstranění úchytky optické jednotky

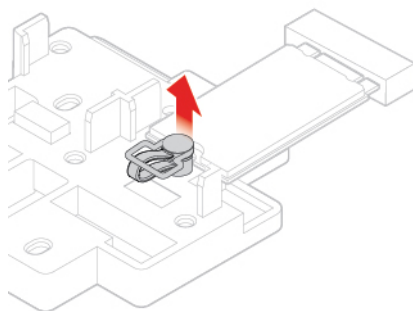


Obrázek 72. Instalace úchytky optické jednotky

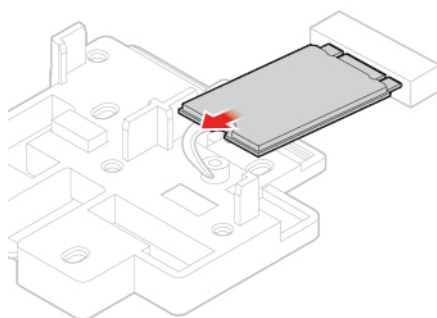


Obrázek 73. Instalace optické jednotky

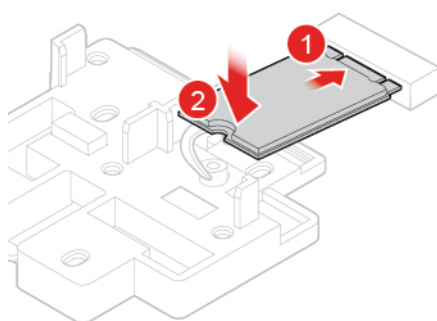
- Typ 2



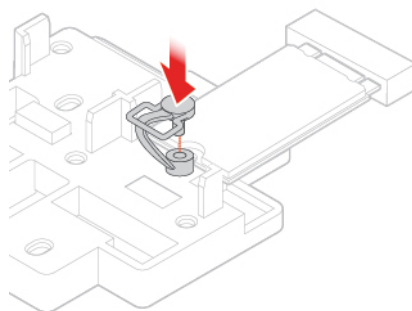
Obrázek 74. Vytažení plastového poutka



Obrázek 75. Vyjmutí rámečku optické jednotky



Obrázek 76. Instalace rámečku optické jednotky



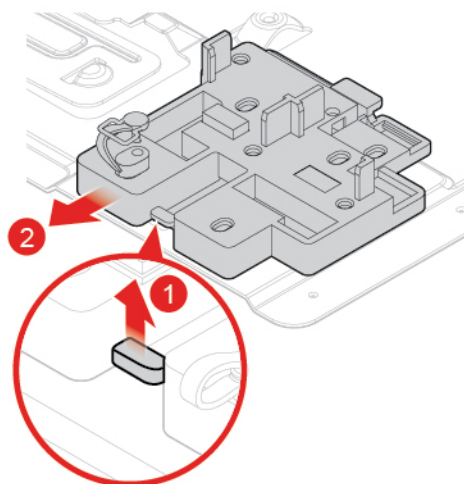
Obrázek 77. Instalace optické jednotky

6. Znovu namontujte odejmuté části. Výměnu součástí dokončete podle pokynů v části „Dokončení výměny součástí“ na stránce 68.

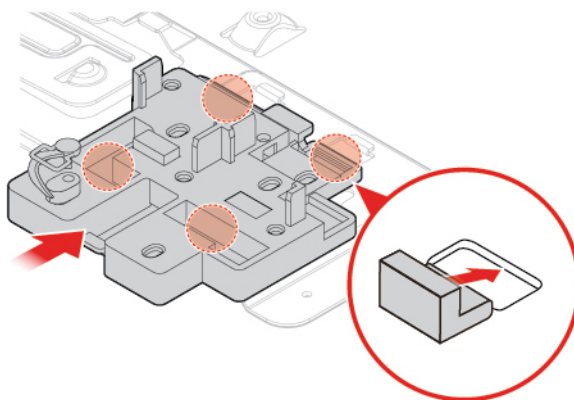
Výměna rámečku úložné jednotky M.2

Upozornění: Nepokoušejte se otevřít počítač ani provádět jakékoli opravy, dokud si nepřčtete *Přehled důležitých informací o produktu*.

1. Odeberte veškerá média z jednotek a vypněte všechna připojená zařízení a počítač. Odpojte všechny napájecí kabely od elektrických zásuvek a odpojte všechny kabely připojené k počítači.
2. Sejměte kryt počítače. Viz „Odebrání krytu počítače“ na stránce 17.
3. Sejměte přední kryt. Viz „Výměna předního krytu“ na stránce 18.
4. Odklopte sestavu pozice jednotky. Viz „Natočení sestavy pozice jednotky směrem nahoru a dolů“ na stránce 19.
5. Vyjměte úložnou jednotku M.2.
6. Vyměňte rámeček úložné jednotky M.2.



Obrázek 78. Vyjmutí rámečku úložné jednotky M.2



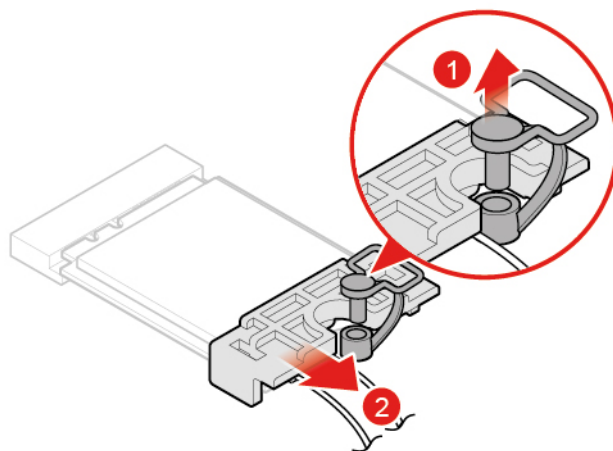
Obrázek 79. Instalace rámečku úložné jednotky M.2

7. Znovu namontujte odejmuté části. Výměnu součástí dokončete podle pokynů v části „Dokončení výměny součástí“ na stránce 68.

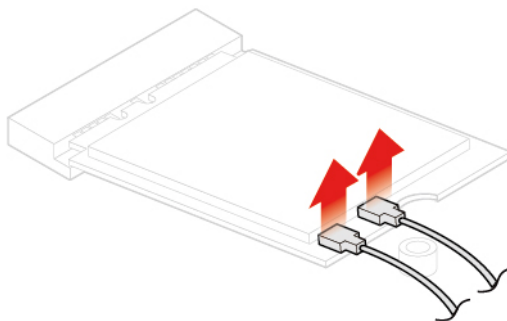
Výměna karty Wi-Fi

Upozornění: Nepokoušejte se otevřít počítač ani provádět jakékoli opravy, dokud si nepřečtete *Přehled důležitých informací o produktu*.

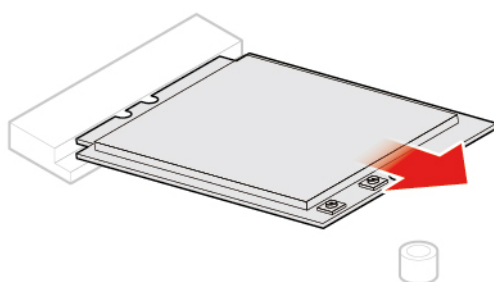
1. Odeberte veškerá média z jednotek a vypněte všechna připojená zařízení a počítač. Odpojte všechny napájecí kabely od elektrických zásuvek a odpojte všechny kabely připojené k počítači.
2. Sejměte kryt počítače. Viz „Odebrání krytu počítače“ na stránce 17.
3. Sejměte přední kryt. Viz „Výměna předního krytu“ na stránce 18.
4. Odklopte sestavu pozice jednotky. Viz „Natočení sestavy pozice jednotky směrem nahoru a dolů“ na stránce 19.
5. Vyměňte kartu Wi-Fi.
 - Typ 1



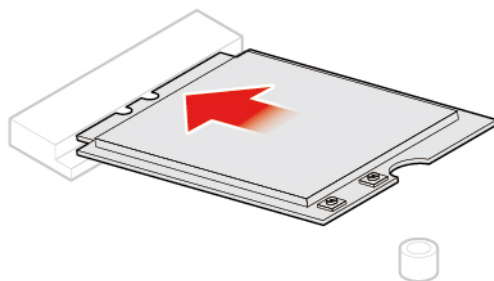
Obrázek 80. Sejmutí stínění karty Wi-Fi



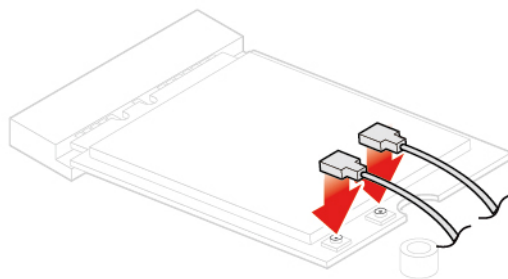
Obrázek 81. Odpojení antén



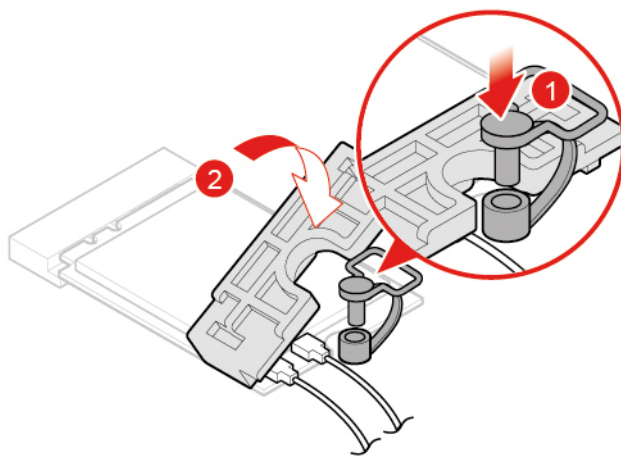
Obrázek 82. Vyjmutí karty Wi-Fi



Obrázek 83. Instalace karty Wi-Fi

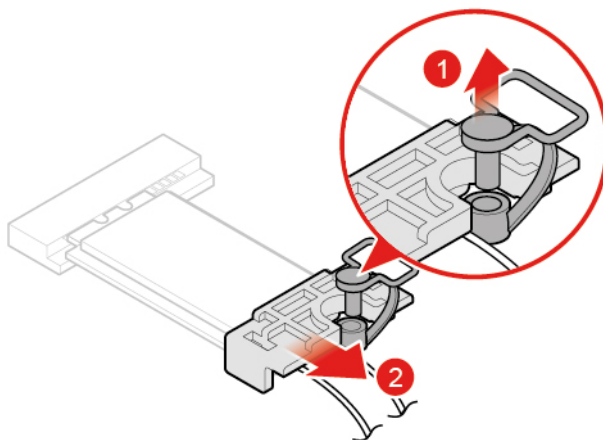


Obrázek 84. Zapojení antén

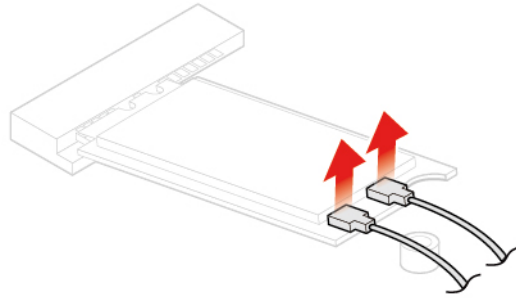


Obrázek 85. Instalace stínění karty Wi-Fi

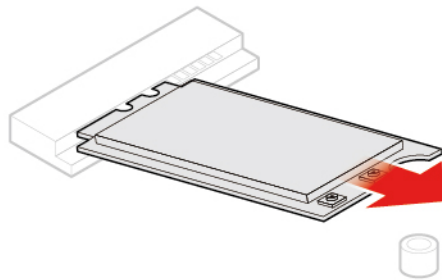
- Typ 2



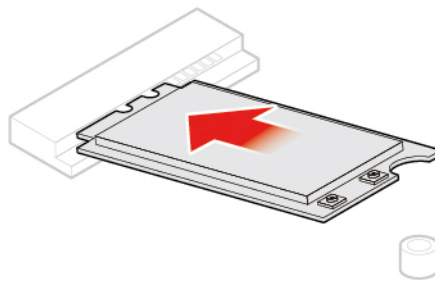
Obrázek 86. Sejmutí stínění karty Wi-Fi



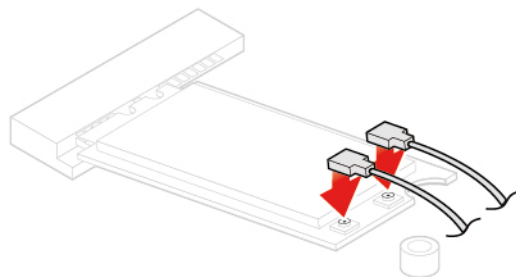
Obrázek 87. Odpojení antén



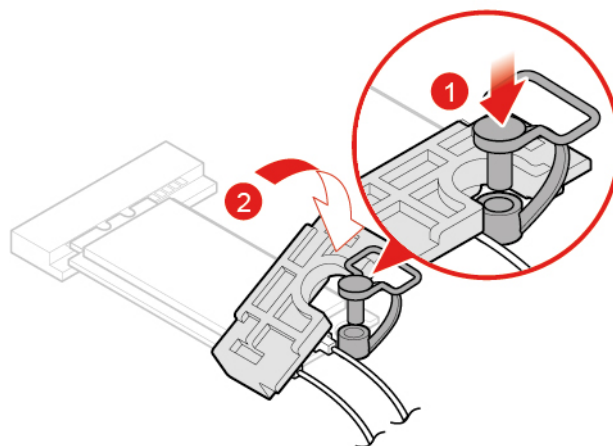
Obrázek 88. Vyjmutí karty Wi-Fi



Obrázek 89. Instalace karty Wi-Fi



Obrázek 90. Zapojení antén



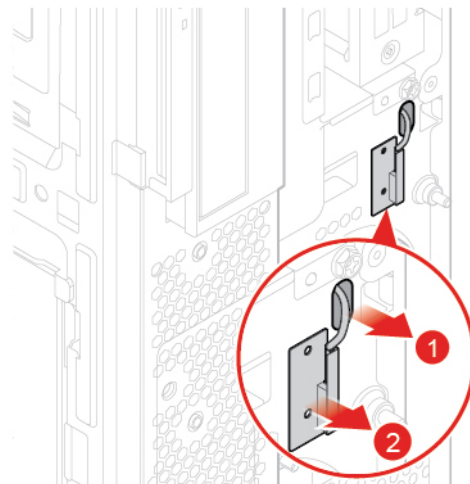
Obrázek 91. Instalace stínění karty Wi-Fi

6. Znovu namontujte odejmuté části. Výměnu součástí dokončete podle pokynů v části „Dokončení výměny součástí“ na stránce 68.

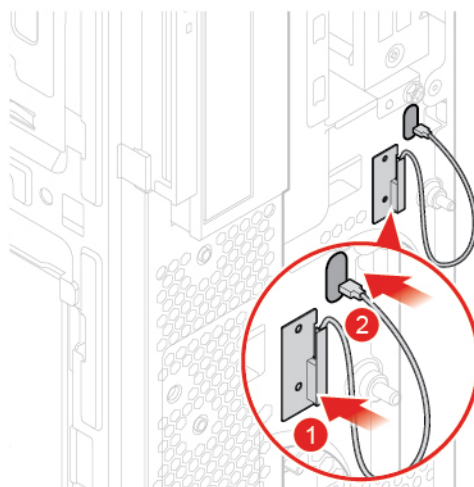
Výměna antén Wi-Fi

Upozornění: Nepokoušejte se otevřít počítač ani provádět jakékoli opravy, dokud si nepřčtete *Přehled důležitých informací o produktu*.

1. Odeberte veškerá média z jednotek a vypněte všechna připojená zařízení a počítač. Odpojte všechny napájecí kabely od elektrických zásuvek a odpojte všechny kabely připojené k počítači.
2. Sejměte kryt počítače. Viz „Odebrání krytu počítače“ na stránce 17.
3. Sejměte přední kryt. Viz „Výměna předního krytu“ na stránce 18.
4. Odklopte sestavu pozice jednotky. Viz „Natočení sestavy pozice jednotky směrem nahoru a dolů“ na stránce 19.
5. Odpojte kabely antény od karty Wi-Fi.
6. Vyměňte antény Wi-Fi.
 - Přední anténa Wi-Fi

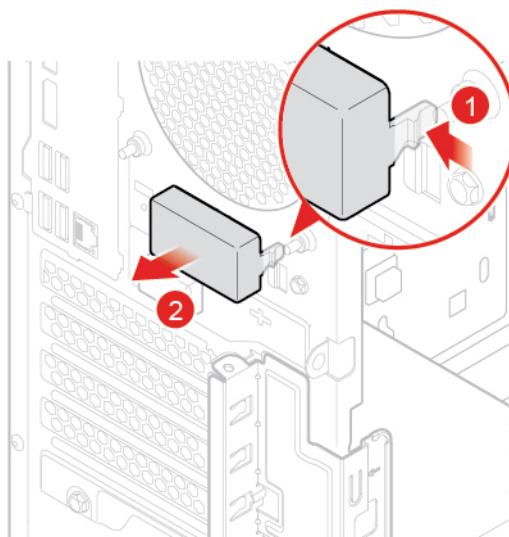


Obrázek 92. Vyjmutí antény Wi-Fi

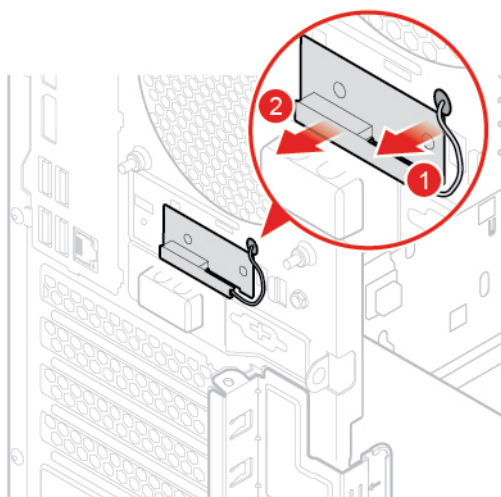


Obrázek 93. Instalace antény Wi-Fi

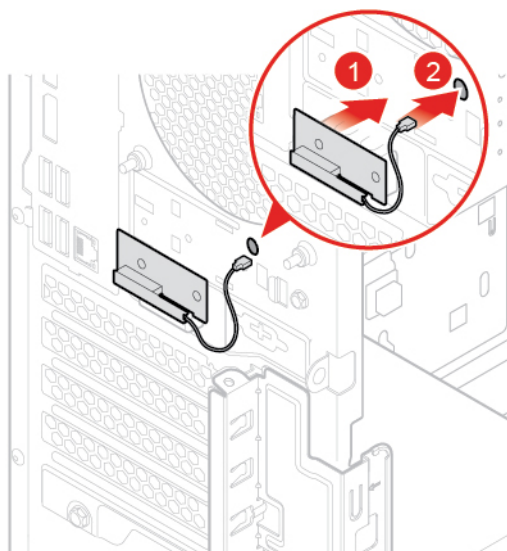
- Zadní anténa Wi-Fi



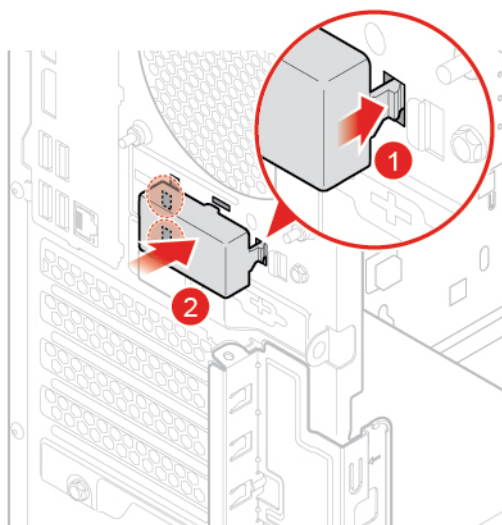
Obrázek 94. Vyjmutí krytu zadní antény Wi-Fi



Obrázek 95. Vyjmutí antény Wi-Fi



Obrázek 96. Instalace antény Wi-Fi



Obrázek 97. Instalace krytu zadní antény Wi-Fi

7. Znovu namontujte odejmuté části. Výměnu součástí dokončete podle pokynů v části „Dokončení výměny součástí“ na stránce 68.

Výměna sestavy chladiče a větráku

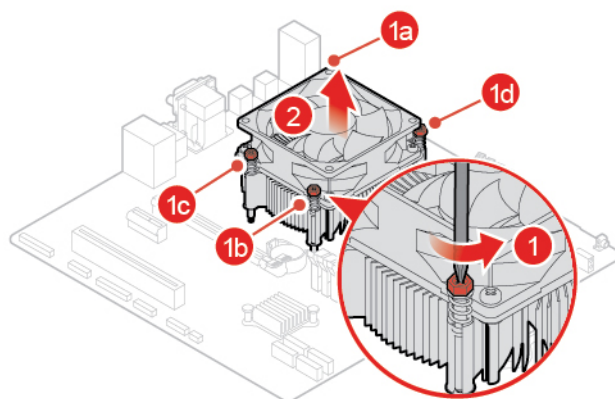
Upozornění: Nepokoušejte se otevřít počítač ani provádět jakékoli opravy, dokud si nepřečtete *Přehled důležitých informací o produktu*.

POZOR:

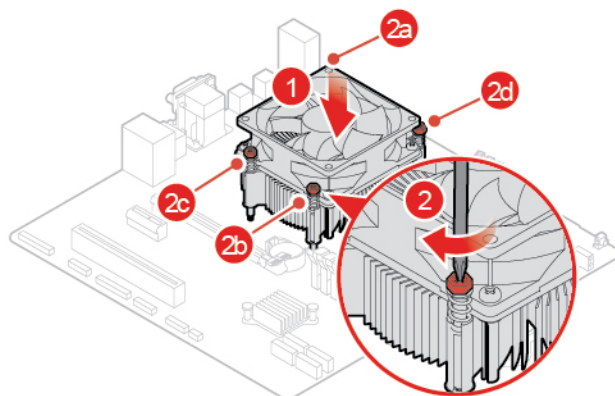


Sestava chladiče a větráku může být velmi horká. Než otevřete kryt počítače, vypněte počítač a počkejte několik minut, než vychladne.

1. Sejměte veškerá média z jednotek a vypněte všechna připojená zařízení a počítač. Odpojte všechny napájecí kabely od elektrických zásuvek a odpojte všechny kabely připojené k počítači.
2. Sejměte kryt počítače. Viz „Odebrání krytu počítače“ na stránce 17.
3. Sejměte přední kryt. Viz „Výměna předního krytu“ na stránce 18.
4. Odklopte sestavu pozice jednotky. Viz „Natočení sestavy pozice jednotky směrem nahoru a dolů“ na stránce 19.
5. Odpojte kabel chladiče a sestavy větráku od základní desky.
6. Vyměňte sestavu chladiče a větráku.



Obrázek 98. Odebrání sestavy chladiče a větráku



Obrázek 99. Montáž sestavy chladiče a větráku

7. Připojte kabel nového chladiče a sestavy větráku k základní desce.
8. Znovu namontujte odejmuté části. Výměnu součástí dokončete podle pokynů v části „Dokončení výměny součástí“ na stránce 68.

Výměna sestavy napájecího zdroje

Upozornění: Nepokoušejte se otevřít počítač ani provádět jakékoli opravy, dokud si nepřečtete *Přehled důležitých informací o produktu*.

Ačkoliv po odpojení napájecí šňůry nejsou v počítači žádné pohyblivé díly, pro vaši bezpečnost jsou nutná následující varování a schválení společností Underwriters Laboratories (UL).

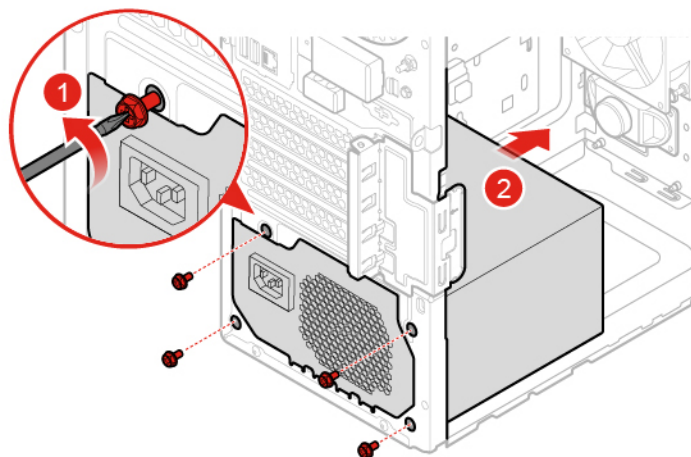
POZOR:

Nikdy neodstraňujte kryt na napájecím zdroji ani žádný díl, na kterém je následující štítek.

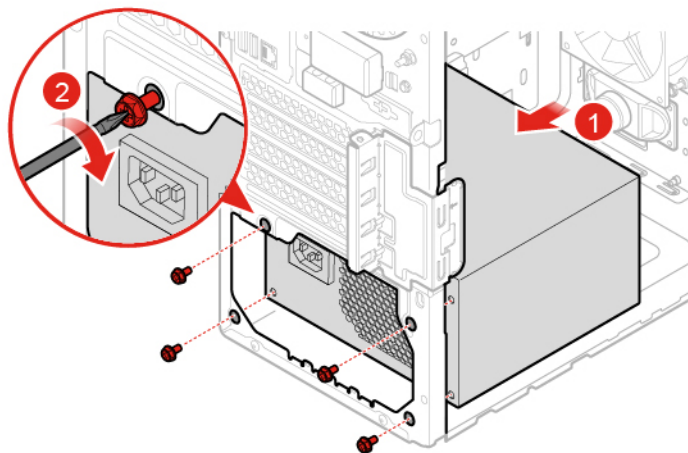


Uvnitř komponent, na kterých je připevněn tento štítek, je nebezpečné napětí, proud a úroveň energie. Tyto součásti neobsahují žádné opravitelné části. Máte-li podezření, že takový díl způsobuje problém, obraťte se na servisního technika.

1. Sejměte kryt počítače. Viz „Odebrání krytu počítače“ na stránce 17.
2. Sejměte přední kryt. Viz „Výměna předního krytu“ na stránce 18.
3. Vyjměte optickou jednotku. Viz „Výměna optické jednotky“ na stránce 22.
4. Sejměte montážní rámeček úložné jednotky. Viz „Výměna úložné jednotky“ na stránce 31.
5. Odpojte kabel sestavy napájecího zdroje od základní desky.
6. Vyměňte sestavu napájecího zdroje.



Obrázek 100. Odstranění napájecího zdroje



Obrázek 101. Instalace sestavy napájecího zdroje

7. Připojte nový kabel sestavy napájecího zdroje k základní desce.
8. Znovu namontujte odejmuté části. Výměnu součástí dokončete podle pokynů v části „Dokončení výměny součástí“ na stránce 68.

Výměna procesoru

Upozornění: Nepokoušejte se otevřít počítač ani provádět jakékoli opravy, dokud si nepřčtete *Přehled důležitých informací o produktu*.

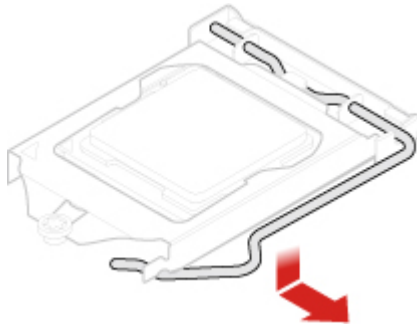
POZOR:

Chladič a procesor mohou být velmi horké. Než otevřete kryt počítače, vypněte počítač a počkejte několik minut, než vychladne.

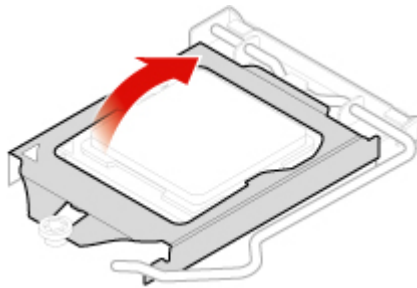
1. Sejměte kryt počítače. Viz „Odebrání krytu počítače“ na stránce 17.
2. Sejměte přední kryt. Viz „Výměna předního krytu“ na stránce 18.
3. Natočte sestavu pozice jednotky směrem ven. Viz „Natočení sestavy pozice jednotky směrem nahoru a dolů“ na stránce 19.
4. Vyjměte chladič a sestavu větráku. Viz „Výměna sestavy chladiče a větráku“ na stránce 58.
5. Odpojte všechny kabely připojené k základní desce.
6. Vyměňte procesor.

Poznámky:

- Váš procesor a patice se mohou od obrázku lišit.
- Procesor držte pouze za okraje. Nedotýkejte se zlatých kontaktů ve spodní části.
- Do odkryté patice procesoru nic neupusťte. Kontakty patice musí zůstat co nejčistší.



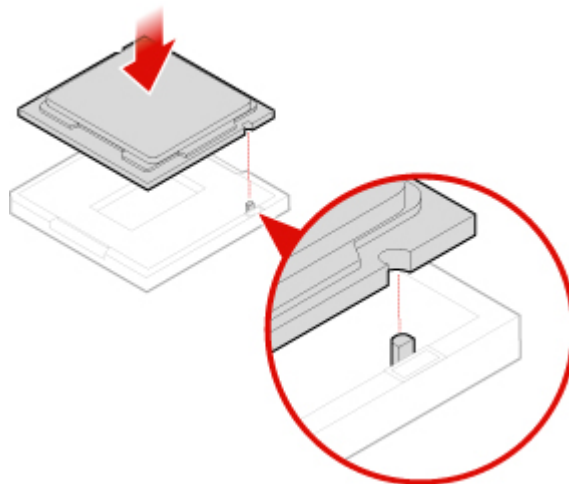
Obrázek 102. Uvolnění držáku



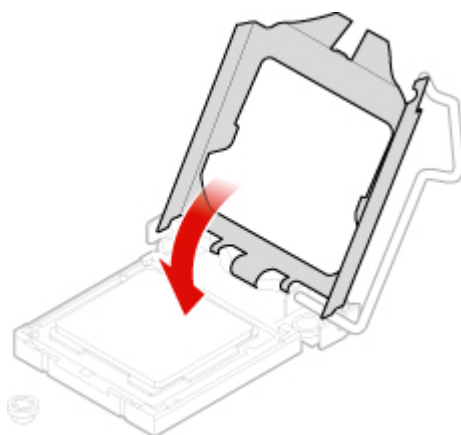
Obrázek 103. Zvednutí patice



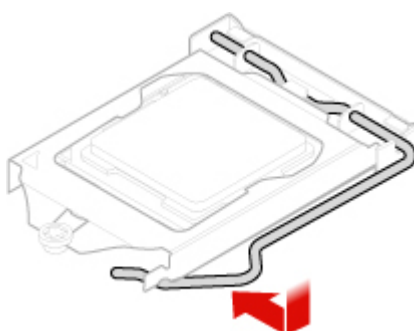
Obrázek 104. Odstranění mikroprocesoru



Obrázek 105. Instalace mikroprocesoru



Obrázek 106. Přiklopení patice



Obrázek 107. Zajištění držáku

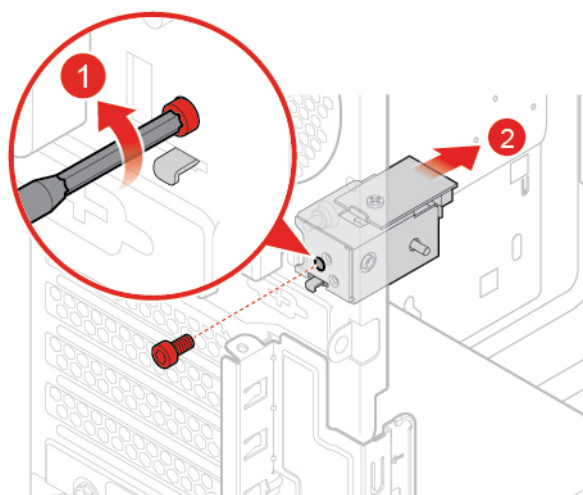
7. Znovu připojte všechny kabely, které byly odpojeny od základní desky.
8. Znovu namontujte odejmuté části. Výměnu součástí dokončete podle pokynů v části „Dokončení výměny součástí“ na stránce 68.

Výměna zámku E-lock

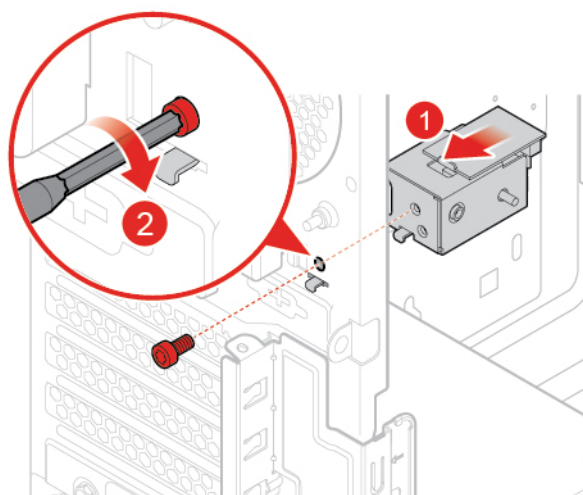
Upozornění: Nepokoušejte se otevřít počítač ani provádět jakékoli opravy, dokud si nepřečtete *Přehled důležitých informací o produktu*.

Poznámka: K odstranění šroubů budete potřebovat speciální nástroj (hvězdicový klíč T15).

1. Odeberte veškerá média z jednotek a vypněte všechna připojená zařízení a počítač. Odpojte všechny napájecí kabely od elektrických zásuvek a odpojte všechny kabely připojené k počítači.
2. Sejměte kryt počítače. Viz „Odebrání krytu počítače“ na stránce 17.
3. Vypojte kabel zámku E-lock ze základní desky.
4. Vyměňte zámeček E-lock.



Obrázek 108. Vyjmutí zámku E-lock



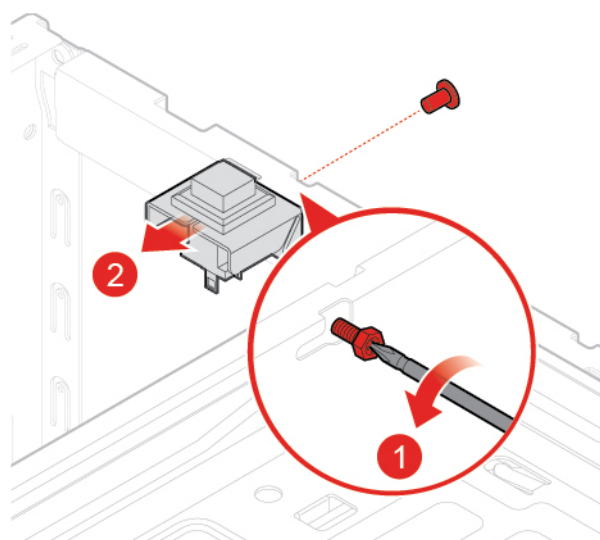
Obrázek 109. Instalace zámku E-lock

5. Znovu namontujte odejmuté části. Výměnu součástí dokončete podle pokynů v části „Dokončení výměny součástí“ na stránce 68.

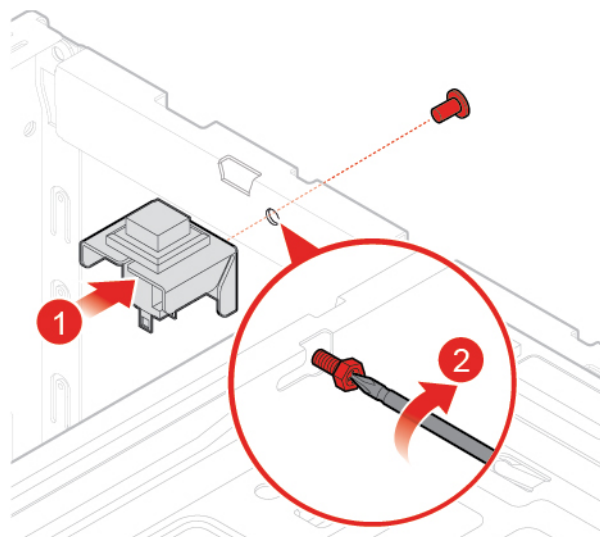
Výměna spínače přítomnosti krytu

Upozornění: Nepokoušejte se otevřít počítač ani provádět jakékoli opravy, dokud si nepřčtete *Přehled důležitých informací o produktu*.

1. Odeberte veškerá média z jednotek a vypněte všechna připojená zařízení a počítač. Odpojte všechny napájecí kabely od elektrických zásuvek a odpojte všechny kabely připojené k počítači.
2. Sejměte kryt počítače. Viz „Odebrání krytu počítače“ na stránce 17.
3. Sejměte přední kryt. Viz „Výměna předního krytu“ na stránce 18.
4. Odklopte sestavu pozice jednotky. Viz „Natočení sestavy pozice jednotky směrem nahoru a dolů“ na stránce 19.
5. Odpojte kabel spínače přítomnosti krytu od základní desky.
6. Vyměňte spínač přítomnosti krytu.



Obrázek 110. Vyjmutí spínače přítomnosti krytu



Obrázek 111. Instalace spínače přítomnosti krytu

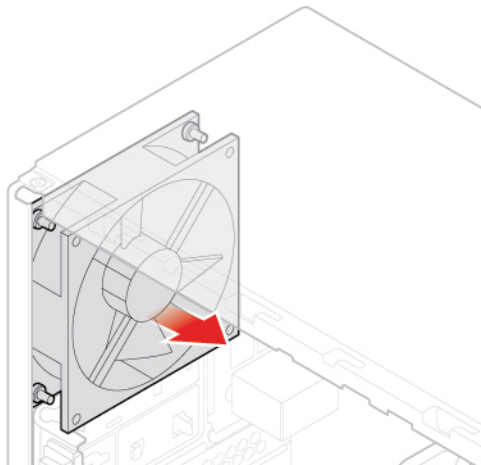
7. Připojte nový kabel spínače přítomnosti krytu k základní desce.
8. Znovu namontujte odejmuté části. Výměnu součástí dokončete podle pokynů v části „Dokončení výměny součástí“ na stránce 68.

Výměna zadního větráku

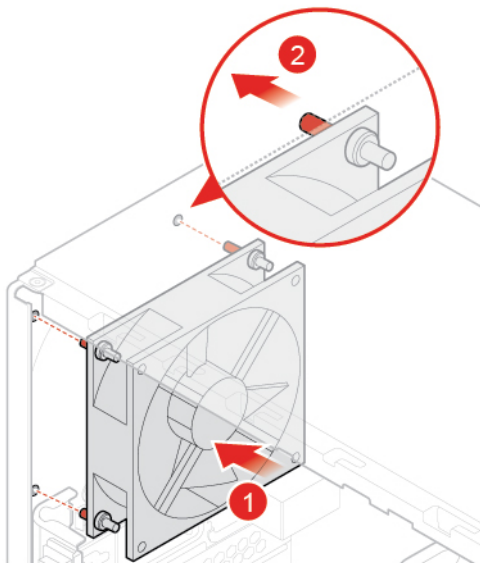
Upozornění: Nepokoušejte se otevřít počítač ani provádět jakékoli opravy, dokud si nepřčtete *Přehled důležitých informací o produktu*.

1. Odeberte veškerá média z jednotek a vypněte všechna připojená zařízení a počítač. Odpojte všechny napájecí kabely od elektrických zásuvek a odpojte všechny kabely připojené k počítači.
2. Sejměte kryt počítače. Viz „Odebrání krytu počítače“ na stránce 17.
3. Sejměte přední kryt. Viz „Výměna předního krytu“ na stránce 18.

4. Odklopte sestavu pozice jednotky. Viz „Natočení sestavy pozice jednotky směrem nahoru a dolů“ na stránce 19.
5. Odpojte kabel zadního větráku od základní desky.
6. Vyměňte zadní větrák.



Obrázek 112. Vyjmutí zadního větráku



Obrázek 113. Instalace zadního větráku

7. Připojte kabel nového zadního větráku k základní desce.
8. Znovu namontujte odejmuté části. Výměnu součástí dokončete podle pokynů v části „Dokončení výměny součástí“ na stránce 68.

Výměna základní desky

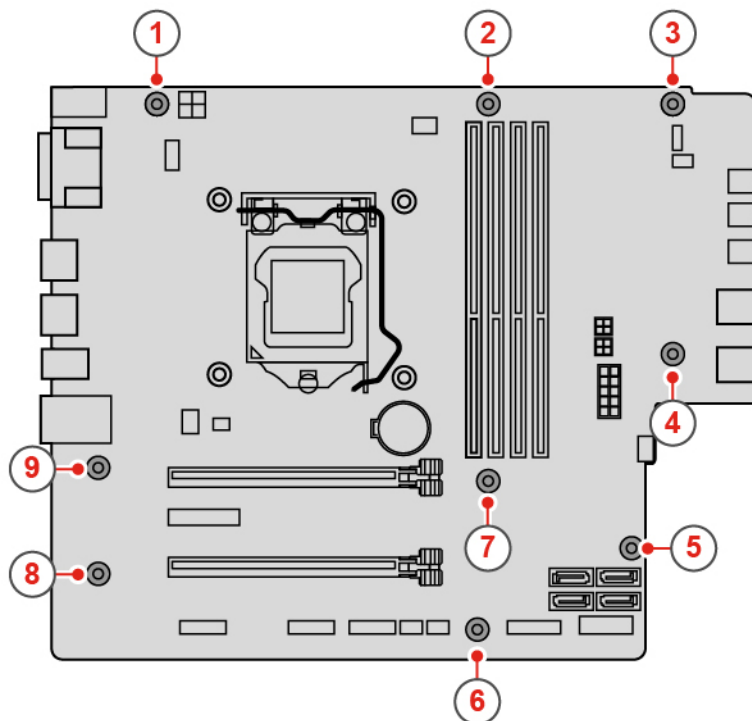
Upozornění: Nepokoušejte se otevřít počítač ani provádět jakékoli opravy, dokud si nepřčtete *Přehled důležitých informací o produktu*.

1. Odeberte veškerá média z jednotek a vypněte všechna připojená zařízení a počítač. Odpojte všechny napájecí kabely od elektrických zásuvek a odpojte všechny kabely připojené k počítači.
2. Sejměte kryt počítače. Viz „Odebrání krytu počítače“ na stránce 17.
3. Sejměte přední kryt. Viz „Výměna předního krytu“ na stránce 18.
4. Vyjměte hlavní vypínač. Viz „Výměna hlavního vypínače“ na stránce 23.
5. Vyjměte rámeček předních součástí I/O. Viz „Výměna předního rámečku I/O“ na stránce 26.
6. Odklopte sestavu pozice jednotky. Viz „Natočení sestavy pozice jednotky směrem nahoru a dolů“ na stránce 19.
7. Vyjměte všechny paměťové moduly. Viz „Výměna paměťového modulu“ na stránce 43.
8. Vyjměte chladič a sestavu větráku. Viz „Výměna sestavy chladiče a větráku“ na stránce 58.
9. Vyjměte procesor. Viz „Výměna procesoru“ na stránce 61.
10. Vyjměte všechny karty PCI Express. Viz „Výměna karty PCI Express“ na stránce 46.
11. Vyjměte kartu Wi-Fi. Viz „Výměna karty Wi-Fi“ na stránce 51.
12. Vyjměte úložnou jednotku M.2. Viz „Výměna úložné jednotky M.2“ na stránce 47.
13. Zaznamenejte si vedení kabelů a jejich připojení. Poté všechny kabely od základní desky odpojte. Viz „Základní deska“ na stránce 5.

14. Vyměňte základní desku.

Poznámky:

- Čísla na obrázku znázorňují pouze umístění šroubů, neoznačují pořadí, ve kterém je šrouby třeba vyjmát a vracet zpět.
- Základní desku držte opatrně za kraje.



Obrázek 114. Vyjmutí základní desky

15. Přiveďte k základní desce všechny kabely, které jste od ní původně odpojili, a k nové základní desce je připojte. Viz „Základní deska“ na stránce 5.
16. Znovu namontujte odejmuté části. Výměnu součástí dokončete podle pokynů v části „Dokončení výměny součástí“ na stránce 68.

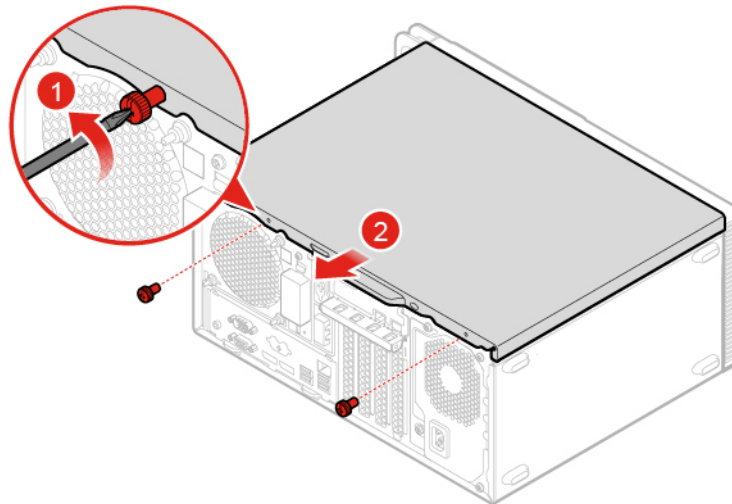
Dokončení výměny součástí

Po dokončení všech instalací a výměn součástí nasadte kryt počítače a připojte kabely.

Kryt počítače uzavřete a kabely připojíte k počítači takto:

1. Dbejte na to, aby všechny komponenty byly správně namontovány a aby v počítači nezůstalo žádné nářadí ani šroubky.
2. Před instalací krytu počítače se ujistěte, zda jsou kabely správně vedené. Kabely by se neměly dotýkat závěsů a stran počítačové skříně, aby nepřekážely při instalaci krytu počítače.

3. Vraťte kryt počítače zpět.



Obrázek 115. Instalace krytu počítače

4. Postavte počítač.

5. Pokud je počítač vybaven nějakým zámkem, zamkněte jej.

6. Znovu připojte externí datové a napájecí kabely k příslušným konektorům v počítači.

Dodatek A. Upozornění

Společnost Lenovo nemusí ve všech zemích nabízet produkty, služby a funkce popsané v tomto dokumentu. Informace o produktech a službách, které jsou momentálně ve Vaší zemi dostupné, můžete získat od zástupce společnosti Lenovo pro Vaši oblast. Žádný z odkazů na produkty, programové vybavení nebo služby společnosti Lenovo neznamená, ani z něj nelze vyvozovat, že smí být použit pouze uvedený produkt, program nebo služba společnosti Lenovo. Použití lze jakýkoli funkčně ekvivalentní produkt, program či službu neporušující práva Lenovo k duševnímu vlastnictví. Za vyhodnocení a ověření činnosti libovolného produktu, programu či služby jiného výrobce než Lenovo však odpovídá uživatel.

Společnost Lenovo může mít patenty nebo podané žádosti o patent, které zahrnují předmět tohoto dokumentu. Vlastnictví tohoto dokumentu Vám nedává žádná práva k těmto patentům. Písemné dotazy ohledně licencí můžete zaslat na adresu:

*Lenovo (United States), Inc.
1009 Think Place - Building One
Morrisville, NC 27560
U.S.A.
Attention: Lenovo Director of Licensing*

LENOVO TUTO PUBLIKACI POSKYTUJE TAK, JAK JE, BEZ JAKÝCHKOLIV ZÁRUK, VYJÁDŘENÝCH VÝSLOVNĚ NEBO VYPLÝVAJÍCÍCH Z OKOLNOSTÍ, VČETNĚ, A TO ZEJMÉNA, ZÁRUK NEPORUŠENÍ PRÁV TŘETÍCH STRAN, PRODEJNOSTI NEBO VHODNOSTI PRO URČITÝ ÚČEL. Právní řády některých zemí nepřipouštějí vyloučení záruk vyjádřených výslovně nebo vyplývajících z okolností v určitých transakcích, a proto se na Vás výše uvedené omezení nemusí vztahovat.

Tato publikace může obsahovat technické nepřesnosti nebo typografické chyby. Informace zde uvedené jsou pravidelně aktualizovány a v nových vydáních této publikace již budou tyto změny zahrnuty. Společnost Lenovo má právo kdykoliv bez upozornění zdokonalovat nebo měnit produkty a programy popsané v této publikaci.

Produkty popsané v tomto dokumentu nejsou určeny pro použití v implantátech nebo jiných aplikacích pro podporu života, kde by selhání mohlo způsobit úraz nebo usmrcení osob. Údaje obsažené v tomto dokumentu neovlivňují a nemění specifikace produktů Lenovo nebo záruky, které jsou k nim poskytovány. Nic v tomto dokumentu nepředstavuje vyjádřené ani odvozené licence nebo odškodnění podle práv na duševní vlastnictví společnosti Lenovo nebo třetích stran. Všechny informace v tomto dokumentu byly získány ve specifických prostředích a jsou uváděny jako příklady. Výsledky získané v jiných prostředích se mohou lišit.

Společnost Lenovo může používat nebo distribuovat libovolné informace, které jí poskytnete, podle vlastního uvážení, aniž by jí tím vznikl jakýkoli závazek vůči Vám.

Jakékoliv odkazy v této publikaci na webové stránky jiných společností než Lenovo jsou poskytovány pouze pro pohodlí uživatele a nemohou být žádným způsobem vykládány jako doporučení těchto webových stránek. Materiály obsažené na těchto webových stránkách nejsou součástí materiálů tohoto produktu Lenovo a mohou být používány pouze na Vaše vlastní riziko.

Veškeré údaje o výkonu, které jsou na v tomto dokumentu uvedeny, byly stanoveny v řízeném prostředí. Výsledky získané v jiném operačním prostředí se proto mohou výrazně lišit. Některá měření mohla být prováděna v systémech na úrovni vývoje a v těchto případech nelze zaručit, že tato měření budou stejná ve všeobecně dostupných systémech. Kromě toho mohla být některá měření

odhadnuta prostřednictvím extrapolace. Skutečné výsledky se mohou lišit. Uživatelé tohoto dokumentu by si měli ověřit použitelnost dat pro svoje specifické prostředí.

Dodatek B. Ochranné známky

LENOVO, logo LENOVO a logo THINKCENTRE jsou ochranné známky společnosti Lenovo. DisplayPort je ochranná známka sdružení Video Electronics Standards Association. USB-C je ochranná známka organizace USB Implementers Forum. Všechny ostatní ochranné známky jsou majetkem příslušných vlastníků. © 2019 Lenovo.

