

# Uživatelská příručka pro P330

**ThinkStation**



**Lenovo**

**Typy počítačů (2. generace): 30CY, 30D0 a 30D3**

**Poznámka:** Před použitím těchto informací a produktu, který popisují, si nezapomeňte přečíst „Přečtěte si jako první: Důležité bezpečnostní informace“ na stránce v a Dodatek G „Upozornění“ na stránce 147.

**Čtvrté vydání (březen 2020)**

**© Copyright Lenovo 2020.**

UPOZORNĚNÍ NA OMEZENÁ PRÁVA: Pokud jsou data nebo software dodávány na základě smlouvy GSA (General Services Administration), podléhá jejich použití, reprodukce a zveřejňování omezením stanoveným ve smlouvě č. GS-35F-05925.

# Obsah

## Přečtěte si jako první: Důležité bezpečnostní informace . . . . . v

Před použitím tohoto manuálu . . . . .	v
Servis a upgrady . . . . .	v
Napájecí šňůry a napájecí zdroje . . . . .	vi
Poznámka k napájecímu kabelu . . . . .	vi
Prodlužovací kabely a podobná zařízení . . . . .	vii
Zástrčky a zásuvky . . . . .	viii
Prohlášení k napájecímu zdroji . . . . .	viii
Externí zařízení . . . . .	viii
Poznámka k lithiové knoflíkové baterii . . . . .	ix
Teplo a větrání produktu . . . . .	ix
Bezpečnostní instrukce týkající se elektrického proudu . . . . .	xi
Informace o bezpečnosti při používání laserových výrobků . . . . .	xii
Poznámka týkající se obrazovky LCD . . . . .	xii
Použití sluchátek nebo náhlavní soupravy se sluchátky a mikrofonom . . . . .	xiii
Upozornění na nebezpečí udušení . . . . .	xiii
Upozornění na plastový sáček . . . . .	xiii
Upozornění na skleněné části . . . . .	xiv
Poznámky k umístění počítače . . . . .	xiv
Prohlášení o nebezpečné energii . . . . .	xiv
Pohodlí pro vaše oči . . . . .	xv
Bezpečnostní opatření proti převrnutí . . . . .	xv
Dálkový ovladač . . . . .	xv
Jak zabránit výboji statické elektřiny . . . . .	xv
Provozní prostředí . . . . .	xvi
Čištění a údržba . . . . .	xvi

## Kapitola 1. Přehled produktu . . . . . 1

Umístění hardwarových součástí . . . . .	1
Pohled zepředu . . . . .	1
Pohled zezadu . . . . .	3
Součásti počítače . . . . .	5
Součásti na základní desce . . . . .	7
Interní úložné jednotky . . . . .	8
Štítek s modelem a typem zařízení . . . . .	10
Vlastnosti počítače . . . . .	11
Prohlášení k rychlosti přenosu přes USB . . . . .	15
Specifikace počítače . . . . .	15
Programy . . . . .	15
Přístup k programům na počítači . . . . .	15
Úvod do programů od společnosti Lenovo . . . . .	16

## Kapitola 2. Použití počítače . . . . . 17

Registrace počítače . . . . .	17
Začít se systémem Windows 10 . . . . .	17
Účet Windows . . . . .	17
Uživatelské rozhraní Windows . . . . .	18
Nastavení hlasitosti počítače . . . . .	19
Používání disku . . . . .	19
Pokyny k používání optické jednotky . . . . .	19
Používání a skladování disku . . . . .	19
Přehrávání a vyjmutí disku . . . . .	20
Záznam na disk . . . . .	20
Připojení k síti . . . . .	21

## Kapitola 3. Vy a váš počítač . . . . . 23

Uspořádání pracoviště . . . . .	23
Osvětlení a odrazy . . . . .	23
Cirkulace vzduchu . . . . .	23
Umístění zásuvky elektrické sítě a délka kabelů . . . . .	23
Jak dosáhnout co největšího pohodlí . . . . .	23
Pravidelné aktualizování počítače . . . . .	24
Informace o usnadnění . . . . .	25

## Kapitola 4. Bezpečnost . . . . . 29

Uzamčení počítače . . . . .	29
Aktivace nebo deaktivace zámku E-lock . . . . .	29
Zamknutí krytu počítače . . . . .	29
Připojení kabelového zámku typu Kensington . . . . .	31
Připojení kabelového zámku . . . . .	31
Zobrazení a změna nastavení zabezpečení v programu Setup Utility . . . . .	32
Používání hesel a účtů Windows . . . . .	32
Použití spínače přítomnosti krytu . . . . .	33
Použití bran Firewall . . . . .	33
Ochrana dat před viry . . . . .	33
Použití funkce Smart USB Protection . . . . .	34
Aplikace Computrace Agent integrovaná ve firmwaru (u vybraných modelů) . . . . .	34
Modul TPM (Trusted Platform Module) . . . . .	34

## Kapitola 5. Pokročilá konfigurace . . . . . 35

Použití programu Setup Utility . . . . .	35
Spuštění programu Setup Utility . . . . .	35
Změna jazyka rozhraní v programu Setup Utility . . . . .	35
Zapnutí a vypnutí zařízení . . . . .	35

Zapnutí a vypnutí funkce automatického spouštění počítače . . . . .	36
Zapnutí a vypnutí režimu kompatibility ErP LPS. . . . .	36
Zapnutí a vypnutí režimu eSATA pro konektor SATA 4 . . . . .	37
Přepínání mezi režimem s nižší hlučností a režimem s účinnějším chlazením. . . . .	37
Zapnutí a vypnutí protokolů výstrah na teploty zaznamenané v systému . . . . .	37
Zapnutí a vypnutí detekce změny konfigurace . . . . .	38
Změna nastavení systému BIOS před instalací nového operačního systému. . . . .	38
Použití hesel systému BIOS. . . . .	38
Výběr spouštěcího zařízení . . . . .	40
Ukončení konfiguračního programu Setup Utility . . . . .	41
Aktualizace a obnovení systému BIOS . . . . .	41
Konfigurace RAID. . . . .	42
Úvod do pole RAID . . . . .	42
Úroveň pole RAID. . . . .	43
Zapnutí funkce SATA RAID v systému BIOS . . . . .	43
Nastavení pole RAID v režimu UEFI . . . . .	43
Nastavení pole RAID v režimu Legacy . . . . .	44

## **Kapitola 6. Odstraňování problémů, diagnostika a obnovení . . . . . 47**

Základní postup při řešení problémů s počítačem . . . . .	47
Řešení problémů . . . . .	47
Problémy se spuštěním . . . . .	48
Problémy se zvukem . . . . .	49
Problémy se sítí . . . . .	50
Problémy týkající se výkonu . . . . .	52
Problémy s úložnou jednotkou . . . . .	53
Problémy s CD nebo DVD . . . . .	53
Problémy s konektorem sériového portu . . . . .	54
Problémy se zařízením USB . . . . .	54
Problémy se softwarem . . . . .	55
Diagnostika problémů . . . . .	55
Informace o obnovení . . . . .	55

## **Kapitola 7. Odebrání a instalace hardwaru . . . . . 57**

Manipulace se zařízeními citlivými na statickou elektřinu. . . . .	57
Součásti CRU . . . . .	57
Příprava počítače . . . . .	58
Odebrání a instalace hardwaru . . . . .	61
Externí součásti. . . . .	61

Štíhlá optická jednotka. . . . .	61
Karta PCIe. . . . .	64
Karta PCIe plné délky . . . . .	67
Jednotka SSD M.2 . . . . .	70
Paměťový modul . . . . .	77
Zařízení v univerzálním modulu . . . . .	79
Jednotka úložiště v pozici pro úložné zařízení s přístupem zepředu . . . . .	82
Zařízení v pozici pro úložné zařízení Flex . . . . .	89
Knoflíková baterie . . . . .	98
Spínač přítomnosti krytu . . . . .	99
Sestava napájecího zdroje . . . . .	100
Úložná jednotka v pozici pro úložnou jednotku . . . . .	101
Schránka na úložnou jednotku Type-1 . . . . .	109
Schránka na úložnou jednotku Type-2 . . . . .	118
Sestava chladiče a větráku . . . . .	121
Dokončení výměny součástí . . . . .	123

## **Kapitola 8. Získání informací, podpory a servisu . . . . . 127**

Zdroje informací . . . . .	127
Zobrazení uživatelské příručky v různých jazycích . . . . .	127
Nápověda operačního systému Windows . . . . .	127
Bezpečnostní pokyny a informace o záruce. . . . .	127
Webová stránka Lenovo . . . . .	127
Webová stránka podpory Lenovo . . . . .	128
Nápověda a servis . . . . .	128
Jak zavolat servis. . . . .	128
Použití ostatních služeb . . . . .	129
Zakoupení dalších služeb. . . . .	129

## **Dodatek A. Rychlost systémové paměti . . . . . 131**

## **Dodatek B. Další informace o operačním systému Ubuntu . . . . . 133**

## **Dodatek C. Regulační informace a informace o certifikaci TCO různých zemí a oblastí . . . . . 135**

## **Dodatek D. OEEZ a informace o recyklaci různých zemí a oblastí . . . . . 139**

## **Dodatek E. Směrnice o omezení nebezpečných látek (RoHS) různých zemí a oblastí . . . . . 143**

---

**Dodatek F. Informace o modelu  
ENERGY STAR . . . . .145**

**Dodatek H. Ochranné známky . . .149**

**Dodatek G. Upozornění . . . . .147**



---

## Přečtěte si jako první: Důležité bezpečnostní informace

Tato kapitola obsahuje bezpečnostní pokyny, s nimiž se musíte seznámit.

---

### Před použitím tohoto manuálu

#### POZOR:

**Předtím, než začnete používat tuto příručku, je nezbytné, abyste si přečetli všechny související bezpečnostní instrukce pro tento produkt a porozuměli jim. Přečtěte si informace v této části a informace o bezpečnosti v příručce *Bezpečnostní pokyny a informace o záruce* dodané s produktem. Přečtením těchto bezpečnostních instrukcí snížíte riziko úrazu nebo poškození produktu.**

Pokud již nemáte kopii příručky *Bezpečnostní pokyny a informace o záruce*, můžete ji získat ve formátu PDF (Portable Document Format) na webové stránce podpory společnosti Lenovo na adrese <https://support.lenovo.com>. Na webové stránce společnosti Lenovo naleznete příručku *Bezpečnostní pokyny a informace o záruce* a *Uživatelské příručky* v dalších jazycích.

---

### Servis a upgrady

Nepokoušejte se opravit produkt sami, pokud k tomu nedostanete pokyn od servisního střediska nebo z příslušné dokumentace. Opravy zadávejte pouze poskytovateli služeb, který má oprávnění k provádění oprav daného produktu.

**Poznámka:** Některé díly počítače mohou vyměnit zákazníci. Upgrady se obvykle označují jako doplňky. Náhradní díly schválené pro instalaci zákazníkem jsou označovány jako CRU (Customer Replaceable Units). Společnost Lenovo poskytuje dokumentaci s pokyny, které stanoví, kdy je pro zákazníky vhodné, aby si instalovali doplňky nebo vyměňovali jednotky CRU. Při instalaci nebo výměně dílů musíte důsledně dodržovat všechny pokyny. Stav Vypnuto indikátoru napájení nemusí nezbytně znamenat, že je v produktu nulová úroveň napětí. Před sejmutím krytů ze zařízení vybaveného napájecím kabelem se vždy přesvědčte, zda je napájení vypnuté a zda je zařízení odpojeno od všech zdrojů napájení. S jakýmkoliv otázkami se obraťte na servisní středisko.

Ačkoliv po odpojení napájecího kabelu nejsou v počítači žádné pohyblivé díly, pro vaši bezpečnost jsou nutná následující varování.



Pohyblivé části:

Nedotýkejte se prsty ani jinými částmi těla nebezpečných pohybujících se částí. Pokud utrpíte zranění, okamžitě vyhledejte lékařskou pomoc.



Horký povrch:

Vyhýbejte se kontaktu s horkými komponentami uvnitř počítače. Během provozu se mohou některé komponenty zahřát a způsobit popáleniny na kůži. Než otevřete kryt počítače, vypněte počítač, odpojte jej od napájení a počkejte přibližně 10 minut, než komponenty vychladnou.



Po výměně součástí CRU je třeba před připojením napájení a spuštění počítače znovu namontovat ochranné kryty včetně krytu počítače. Tento úkon je důležitý z důvodu ochrany před neočekávaným zraněním elektrickým proudem a pomáhá zamezit šíření neočekávaného požáru, ke kterému může dojít za mimořádně výjimečných okolností.



Ostré hrany:

Při výměně součástí CRU dávejte pozor na ostré hrany nebo rohy, které mohou způsobit zranění. Pokud utrpíte zranění, okamžitě vyhledejte lékařskou pomoc.

---

## Napájecí šňůry a napájecí zdroje

Používejte pouze napájecí kabely a adaptéry napájení dodávané výrobcem produktu. Nepoužívejte napájecí kabel pro jiná zařízení.

Napájecí šňůry musí být schváleny pro bezpečný provoz. V Německu je to typ H05VV-F, 3G, 0,75 mm<sup>2</sup> nebo vyšší. V ostatních zemích použijte odpovídající vyhovující typy.

Nenamotávejte napájecí šňůru na adaptér nebo jiný předmět. Mohla by se rozedřít, prasknout nebo zohýbat. To představuje bezpečnostní riziko.

Napájecí kabely umístěte tak, aby po nich nikdo nešlapal, nezakopl o ně nebo aby je neskříply nějaké předměty.

Napájecí šňůry a adaptéry chraňte před kapalinami. Například nenechávejte napájecí šňůru nebo adaptér v blízkosti umyvadel, van, záchodů nebo podlah umývaných vodou. Kapaliny mohou způsobit zkrat, zvláště byla-li napájecí šňůra (nebo adaptér) nesprávně používána. Kapaliny mohou také způsobit postupnou korozi kontaktů napájecí šňůry nebo konektorů, která může způsobit přehřátí.

Ujistěte se, že všechny konektory napájecích kabelů bezpečně a úplně zapojeny do zásuvek.

Nepoužívejte napájecí adaptér, který má známky koroze na kolících zástrčky pro vstup střídavého napětí nebo vykazuje známky přehřátí (například deformovaný plast) na zástrčce nebo kdekoliv na adaptéru.

Nepoužívejte napájecí kabely, jejichž kolíky na zástrčce nebo konektoru vykazují známky koroze nebo přehřátí, nebo které jsou jakýmkoliv způsobem poškozeny.

---

## Poznámka k napájecímu kabelu

**Poznámka:** Napájecí kabel a adaptér dodávané s tímto produktem jsou určeny pro použití pouze s tímto produktem. Nepoužívejte je s žádnými jinými produkty.

Lenovo v zájmu vaší bezpečnosti poskytuje k tomuto výrobku napájecí šňůru, která splňuje elektrické požadavky platné ve vaší zemi. Tuto napájecí šňůru zapojte do řádně zapojené zásuvky (s uzemněním). Zamezíte tím nebezpečí úrazu elektrickým proudem.



Napájecí kabely, které dodává společnost Lenovo na území USA a Kanady, jsou uvedeny na seznamu UL (Underwriter's Laboratories) a odpovídají standardům CSA (Canadian Standards Association).

Jednotky, které mají pracovat na 115 voltech: Používejte napájecí kabel, který je uveden v seznamu UL, odpovídá standardu CSA a skládá se z trojžilového vodiče alespoň 18 AWG typu SVT nebo SJT o maximální délce 15 stop a ze zástrčky pro zásuvky s ochranným kolíkem na 10 ampérů, 125 voltů.

Jednotky, které mají pracovat při 230 voltech (použití v USA): Používejte sadu kabelů, která je uvedena v seznamu UL, odpovídá standardu CSA a skládá se z trojžilového kabelu alespoň 18 AWG typu SVT nebo SJT o maximální délce 15 stop a ze zástrčky pro zásuvky s ochranným kolíkem na 10 ampérů, 250 voltů.

Pro jednotky, které mají pracovat na 230 voltech (mimo USA): Použijte napájecí šňůru se zástrčkou pro zásuvky s uzemněním. Napájecí šňůry musí splňovat bezpečnostní požadavky země, v níž bude zařízení instalováno.

Napájecí šňůry, které dodává Lenovo pro jednotlivé země nebo regiony, jsou obvykle k dispozici pouze v těchto zemích nebo regionech.

Jednotky, které mají být provozovány v Německu: Napájecí kabely musí být schváleny pro bezpečný provoz. V Německu je to typ H05VV-F, 3G, 0,75 mm<sup>2</sup> nebo vyšší. V ostatních zemích použijte odpovídající vyhovující typy.

Jednotky, které mají být provozovány v Dánsku: Použijte napájecí kabel se zástrčkou pro zásuvky s uzemněním. Napájecí šňůry musí splňovat bezpečnostní požadavky země, v níž bude zařízení instalováno.

Jednotky, které mají být provozovány v Norsku, Švédsku a Finsku: Použijte napájecí kabel se zástrčkou pro zásuvky, které jsou určeny pro dvě vidlice. Napájecí šňůry musí splňovat bezpečnostní požadavky země, v níž bude zařízení instalováno.

Pokud chcete počítač používat v jiné zemi nebo oblasti, než ve které jste si produkt objednali, zakupte si prosím další napájecí kabel Lenovo určený pro zemi nebo oblast, v níž budete počítač používat. Další informace naleznete v průvodci napájecími kabely na našich webových stránkách <https://support.lenovo.com>. Některé země a oblasti podporují více druhů napětí, takže dbejte na to, abyste si objednali napájecí kabel vhodný pro dané napětí.

---

## Prodlužovací kabely a podobná zařízení

Ověřte, že prodlužovací kabely, chrániče přepětí, nepřerušitelné zdroje napájení a zásuvky odpovídají požadavkům produktu na elektrický příkon. Tato zařízení nikdy nepřetěžujte. Používáte-li napájecí lišty, nepřekračujte doporučený příkon na vstupu. S otázkami o příkonu a požadavcích na napájení se obraťte na elektrotechnika.

---

## Zástrčky a zásuvky



### NEBEZPEČÍ

Pokud zásuvka, kterou chcete použít pro vaše zařízení, vykazuje znaky poškození nebo koroze, nepoužívejte ji, dokud není opravena kvalifikovaným elektrotechnikem.

Zástrčku neohýbejte a neupravujte. Je-li zástrčka poškozena, získejte od výrobce náhradu.

Do elektrické zásuvky nezapojujte kromě počítače další domácí či firemní přístroje s velkou spotřebou elektřiny, jinak nestabilní napětí může poškodit počítač, data nebo připojená zařízení.

Některé produkty mají tříkolíkovou zástrčku. Tato zástrčka se používá do uzemněných zásuvek. Tím se zvyšuje bezpečnost. Nedávejte tyto zástrčky do neuzemněných zásuvek. Není-li možné zasunout zástrčku do zásuvky, obraťte se na elektrotechnika, aby vám dodal odpovídající adaptér nebo uzemněnou zásuvku. Zásuvky nikdy nepřetěžujte. Celkový příkon systému by neměl přesáhnout 80 procent jmenovitého příkonu obvodu. S otázkami o napájení a příkonu obvodů se obraťte na elektrotechnika.

Ujistěte se, že používaná zásuvka je správně zapojena, snadno dostupná a poblíž zařízení. Napájecí kabely nenapínejte způsobem, který kabely namáhá.

Elektrická zásuvka musí mít správné hodnoty napětí a proudu pro instalovaný produkt.

Zařízení k elektrickým zásuvkám připojujte a odpojujte opatrně.

---

## Prohlášení k napájecímu zdroji

Nikdy neodstraňujte kryt na napájecím zdroji ani žádný díl, na kterém je následující štítek.



Uvnitř komponent, na kterých je připevněn tento štítek, je nebezpečné napětí, proud a úroveň energie. Uvnitř takových komponent nejsou žádné opravitelné díly. Máte-li podezření, že takový díl způsobuje problém, obraťte se na servisního technika.

---

## Externí zařízení

### POZOR:

Během doby, kdy je počítač zapnutý, nepřipojujte ani neodpojujte žádné kabely externích zařízení, kromě kabelů rozhraní USB (Universal Serial Bus) a 1394, jinak může dojít k poškození počítače. Chcete-li zabránit potenciálnímu poškození připojených zařízení, počkejte po vypnutí počítače alespoň 5 sekund a pak teprve externí zařízení odpojte.

---

## Poznámka k lithiové knoflíkové baterii



### NEBEZPEČÍ

Při nesprávné výměně baterie hrozí nebezpečí exploze.

Pokud mincová baterie není součástí CRU, nepokoušejte se vyměnit mincovou baterii. Výměnu této baterie musí provádět specializovaný servis nebo technik autorizovaný společností Lenovo.

Specializované servisy nebo technici s autorizací Lenovo recyklují baterie Lenovo v souladu s místními zákony a nařízeními.



Jako náhradu za lithiovou mincovou baterii používejte pouze stejný či ekvivalentní typ, jako je typ doporučený výrobcem. Baterie obsahuje lithium a při nesprávném používání, zacházení nebo likvidaci může explodovat. Spolknutí lithiové baterie způsobuje dušení nebo vážné vnitřní popáleniny během pouhých dvou hodin a může skončit smrtí.

Udržujte baterie mimo dosah dětí. Pokud dojde ke spolknutí lithiové baterie nebo se baterie dostane do některé části těla, okamžitě vyhledejte lékařskou pomoc.

### Baterii nesmíte:

- Nechat baterii přijít do styku s vodou
- Zahřát na více než 100 °C
- Opravovat nebo rozebírat baterii
- Ponechávat v prostředí s extrémně nízkým tlakem vzduchu
- Ponechávat v prostředí s extrémně vysokou teplotou
- Rozbít, propíchnout, rozřezat nebo zapálit

Likvidace baterie musí být provedena podle místních předpisů a nařízení.

Níže uvedené prohlášení se týká uživatelů ve státu Kalifornie, USA.

Informace o chloristanu; Kalifornie:

Produkty s lithiovou baterií obsahující kysličník manganičitý mohou obsahovat chloristany.

Chloristanové materiály – může být nutné zvláštní zacházení, viz <https://www.dtsc.ca.gov/hazardouswaste/perchlorate/>.

---

## Teplo a větrání produktu



Počítače, napájecí adaptéry a další příslušenství po zapnutí a při dobíjení baterií vytvářejí teplo. Vždy dodržujte tato základní pravidla:

- Když jsou počítač, napájecí adaptér nebo příslušenství v činnosti nebo když se dobíjí baterie, nenechávejte je příliš dlouho na klíně nebo jiné části těla. Počítač, napájecí adaptér a různá

příslušenství produkují během běžného provozu určité množství tepla. Dlouhodobý kontakt počítače s tělem může být nepříjemný nebo může dokonce způsobit popáleniny.

- Nedobíjejte baterii a neprovazujte počítač, napájecí adaptér nebo příslušenství v blízkosti hořlavých materiálů nebo ve výbušném prostředí.
- Větrací otvory, větráky a chladiče jsou součástí produktu kvůli bezpečnosti, pohodlí a spolehlivému provozu. Při položení produktu na měkký povrch, jako je postel, pohovka nebo koberec, může dojít k zakrytí větracích otvorů nebo zablokování větráků. Ventilátory a větrací otvory nikdy neblokujte, nezakrývejte nebo nevypínejte.

Minimálně jednou za tři měsíce byste měli zkontrolovat stolní počítač, zda se na něm nenahromadil prach. Než s touto kontrolou začnete, vypněte napájení a odpojte napájecí kabel počítače ze zásuvky. Pak odstraňte prach z ventilátorů a větracích otvorů. Pokud si povšimnete nahromadění prachu na počítači, musíte prach odstranit i zevnitř počítače včetně žebek chladičů, ventilátorů napájení a větráků. Nezapomeňte, že před otevřením krytu musíte vždy vypnout počítač a odpojit napájecí šňůru ze zásuvky. Pokud je to možné, vyhněte se používání počítače v blízkosti oblastí s vysokým provozem. Pokud je nezbytné používat počítač v oblasti s vysokým provozem nebo v blízkosti takové oblasti, měli byste často kontrolovat počítač a v případě potřeby jej vyčistit.

K tomu, abyste zajistili bezpečný a optimální výkon vašeho počítače, musíte dodržovat níže uvedená základní opatření:

- Je-li počítač zapojen do zásuvky, musí být kryt počítače vždy zavřený.
- Je nezbytně nutné kontrolovat vnější stranu počítače, zda se na ní nenahromadila prachová vrstva.
- Je nutné odstraňovat prach z ventilátorů a větracích otvorů. U počítačů, které jsou provozovány v oblastech s vyšším provozem nebo s vyšší prašností, může být zapotřebí provádět čištění častěji.
- Nezakrývejte ani neblokujte žádné větrací otvory.
- Počítač nesmí být „zabudován“ do nábytku, neboť by to mohlo zvýšit riziko přehřátí.
- Teplota vzduchu proudícího dovnitř počítače nesmí překročit 35 °C.
- Neinstalujte zařízení pro filtraci vzduchu. Mohla by narušit správný průběh chlazení.

## Bezpečnostní instrukce týkající se elektrického proudu



### NEBEZPEČÍ

Elektrický proud v napájecích, telefonních a komunikačních kabelech je nebezpečný.

Ochrana před úrazem elektrickým proudem:

- Nepoužívejte počítač za bouřky.
- Za bouřky nepřipojujte ani neodpojujte kabely, neprovádějte instalaci, údržbu ani rekonfiguraci tohoto produktu.
- Všechny napájecí kabely připojujte pouze k řádně zapojené a uzemněné elektrické zásuvce.
- Všechna zařízení, která budou připojena k tomuto produktu, zapojte do řádně zapojených zásuvek.
- Datové kabely připojujte nebo odpojujte, pokud možno, pouze jednou rukou.
- Nikdy nezapínejte zařízení, která vykazují známky poškození ohněm, vodou nebo jiná strukturální poškození.
- Pokud není v pokynech týkajících se postupů při instalaci a konfiguraci uvedeno jinak, odpojte před sejmutím krytů baterii a všechny připojené kabely včetně napájecího.
- Nepoužívejte počítač, dokud nebudou všechny kryty vnitřních částí upevněny na svém místě. Nikdy nepoužívejte počítač s odkrytými vnitřními částmi a obvody.



### NEBEZPEČÍ

Při instalaci, přemísťování nebo otvírání krytů tohoto produktu nebo připojených zařízení připojujte a odpojujte kabely podle následujících pokynů.

#### Připojení:

1. Všechno vypněte.
2. Nejprve připojte všechny kabely k zařízením.
3. Připojte datové kabely ke konektorům.
4. Zapojte napájecí kabel do zásuvky.
5. Zapněte zařízení.

#### Odpojení:

1. Všechno vypněte.
2. Nejdříve odpojte napájecí kabel ze zásuvky.
3. Odpojte datové kabely od konektorů.
4. Odpojte všechny kabely od zařízení.

Napájecí kabel musí být odpojen ze zásuvky před instalací veškerých ostatních elektrických kabelů připojených k počítači.

Napájecí šňůru lze znovu připojit do zásuvky až po připojení všech ostatních kabelů k počítači.



### NEBEZPEČÍ

Za bouřky neprovádějte žádné výměny, nepřipojujte telefonní kabel do telefonní zásuvky ve zdi ani ho z ní nevypojíte.

---

## Informace o bezpečnosti při používání laserových výrobků

### POZOR:

V případě, že jsou nainstalovány laserové výrobky (jakými jsou jednotky CD-ROM, DVD, zařízení využívající optických vláken nebo vysílače), dbejte na následující:

- Neodstraňujte kryty. Odstranění krytů z laserového výrobku může mít za následek vystavení se nebezpečnému laserovému záření. Uvnitř tohoto zařízení nejsou žádné opravitelné díly.
- Budete-li používat ovládací prvky nebo provádět úpravy či procedury jiným než zde popsaným způsobem, můžete se vystavit nebezpečnému záření.



### NEBEZPEČÍ

Některé laserové výrobky obsahují zabudovanou laserovou diodu třídy 3B. Dbejte na následující:

Při otevření hrozí nebezpečí ozáření laserem. Nedívejte se přímo do paprsků (ani pomocí optických nástrojů) a vyvarujte se přímého ozáření paprsky.

---

## Poznámka týkající se obrazovky LCD



### NEBEZPEČÍ

Ochrana před úrazem elektrickým proudem:

- Neodstraňujte kryty.
- Nepoužívejte tento produkt, pokud není upevněn stojan.
- Nepřipojujte ani neodpojujte tento produkt při bouřce.
- Napájecí kabel musí být připojen do řádně zapojené a uzemněné elektrické zásuvky.
- Všechna zařízení, která budete připojovat k tomuto produktu, musí být rovněž připojena do řádně zapojených a uzemněných elektrických zásuvek.
- Aby byl monitor zcela odpojen od elektrického napájení, je třeba vytáhnout zástrčku z elektrické zásuvky. Elektrická zásuvka by měla být snadno přístupná.

Manipulace:

- Pokud váš monitor váží více než 18 kg, doporučujeme, aby jej přenášely nebo zvedaly dvě osoby.

Likvidace produktu (TFT monitory):

- Fluorescenční zářivka v obrazovce LCD obsahuje rtuť. Likvidace musí být provedena v souladu s místními, národními nebo federálními právními předpisy.

Upozornění týkající se baterie:

- Při výměně baterie za baterii nesprávného typu hrozí riziko exploze.
- Použité baterie likvidujte v souladu s pokyny.

---

## Použití sluchátek nebo náhlavní soupravy se sluchátky a mikrofonem

- Pokud má váš počítač jak konektor pro sluchátka, tak výstupní konektor pro zesilovač, používejte pro sluchátka či náhlavní soupravu vždy konektor určený pro sluchátka. Konektor pro sluchátka nicméně nepodporuje mikrofon v náhlavní soupravě.
- Pokud má počítač konektor pro náhlavní soupravu a zároveň výstupní konektor pro zesilovač, pro sluchátka či náhlavní soupravu používejte vždy konektor určený pro náhlavní soupravu.



Nadměrný akustický tlak ze sluchátek může způsobit ztrátu sluchu. Nastavení ekvalizéru na maximum zvyšuje výstupní napětí sluchátek, a tím i úroveň akustického tlaku. Chcete-li tedy ochránit svůj sluch, nastavte ekvalizér na přiměřenou úroveň.

Nadměrné užívání sluchátek po dlouhou dobu a při velké hlasitosti může být nebezpečné v případě, že výstup sluchátek nebo konektorů nespĺňuje specifikace normy ČSN EN 50332-2. Výstupní konektor sluchátek vašeho počítače je v souladu se specifikací ČSN EN 50332-2, bod 7. Tato specifikace omezuje maximální výstupní napětí wide band true RMS na 150 mV. Chcete-li zabránit riziku zhoršení nebo ztráty sluchu, pořídte si sluchátka, která splňují normu ČSN EN 50332-2 (bod 7) pro širokopásmové napětí 75 mV. Používání sluchátek, která nespĺňují normu ČSN EN 50332-2, může být nebezpečné, neboť taková sluchátka mohou produkovat nadměrnou úroveň akustického tlaku.

Jestliže jste spolu se svým počítačem Lenovo obdrželi i sluchátka (jako sadu), můžete si být jisti, že kombinace sluchátek a počítače splňuje specifikace normy ČSN EN 50332-1. Rozhodnete-li se používat jiná sluchátka, zajistěte, aby taková sluchátka splňovala specifikace normy ČSN EN 50332-1 (bod 6.5 – Hodnoty omezení). Používání sluchátek, která nespĺňují normu ČSN EN 50332-1, může být nebezpečné, neboť taková sluchátka mohou produkovat nadměrnou úroveň akustického tlaku.

---

## Upozornění na nebezpečí udušení



NEBEZPEČÍ UDUŠENÍ – Výrobek obsahuje malé díly.

Udržujte baterii mimo dosah dětí do věku tří let.

---

## Upozornění na plastový sáček



**NEBEZPEČÍ**

**Plastové sáčky mohou být nebezpečné. Plastové sáčky ukládejte mimo dosah dětí i batolat, abyste zabránili nebezpečí udušení.**

---

## Upozornění na skleněné části

### POZOR:

Některé části vašeho výrobku mohou být vyrobeny ze skla. Sklo se může rozbít, pokud výrobek spadne na tvrdý povrch nebo je vystaven velkému nárazu. Pokud se sklo rozbije, nedotýkejte se ho ani se ho nesnažte odstranit. Přestaňte výrobek používat, dokud sklo nevymění vyškolený servisní technik.

---

## Poznámky k umístění počítače

Nesprávné umístění počítače může způsobit újmu dětem.

- Počítač umístěte na nízký nebo připevněný nábytek.
- Počítač neumísťujte na kraj nábytku.
- Kabely počítače uchovávejte mimo dosah dětí.
- Některé předměty, jako například hračky, mohou přitahovat pozornost dětí. Takové předměty ponechávejte z dosahu počítače.

Mějte děti pod dozorem, jestliže není možné v maximální míře dodržet tato bezpečnostní opatření.

---

## Prohlášení o nebezpečné energii



### NEBEZPEČÍ

**Před odejmutím krytu počítače nebo součástí, které mají připojen kabel, odpojte všechny napájecí kabely od elektrických zásuvek.**

NEROZEBÍREJTE součásti, na kterých je popisek uvedený výše. Uvnitř takových komponent nejsou žádné opravitelné díly.

Výrobek je navržen pro bezpečný provoz. Uvnitř komponent, na kterých je připevněn tento štítek, je ale nebezpečné napětí, proud a úroveň energie. Při rozebrání těchto komponent může dojít k požáru nebo dokonce i ke smrti. Máte-li podezření, že takový díl způsobuje problém, obraťte se na servisního technika.

### POZOR:



**Jasně světlo, nebezpečí poškození kůže nebo očí. Před prováděním oprav odpojte napájení.**

### POZOR:



**Infračervené světlo, nebezpečí poškození kůže nebo očí. Před prováděním oprav odpojte napájení.**



---

## Pohodlí pro vaše oči

Vlastnosti displeje v kombinaci s následujícími poznámkami vedou k menší únavě očí a většímu pohodlí.

Informace o tom, jak minimalizovat únavu očí, naleznete na webové stránce <https://www.lenovo.com/us/en/safecomp/> v části „Minimalizace únavy očí“.

---

## Bezpečnostní opatření proti převrnutí

Pokud není počítač umístěn na vhodném místě, může způsobit újmu dětem. Abyste ochránili děti před újmou v důsledku pádu počítače, řiďte se níže uvedenými radami:

- Počítač nebo monitor umístěte na pevný nábytek s nízkou základnou nebo na připevněný nábytek. Postavte počítač nebo monitor co nejdál od okraje nábytku.
- Dálkové ovladače, hračky a ostatní předměty, které by mohly upoutat pozornost dětí, uchovávejte v dostatečné vzdálenosti od počítače nebo monitoru
- Kabely počítače nebo monitoru uchovávejte mimo dosah dětí.
- Mějte děti pod neustálým dozorem, jestliže není možné dodržet tato bezpečnostní opatření.

### **POZOR:**

**Některé části vašeho výrobku mohou být vyrobeny ze skla. Sklo se může rozbít, pokud výrobek spadne na tvrdý povrch nebo je vystaven velkému nárazu. Pokud se sklo rozbije, nedotýkejte se ho ani se ho nesnažte odstranit. Přestaňte výrobek používat, dokud sklo nevymění vyškolený servisní technik.**

---

## Dálkový ovladač

### **POZOR:**

**Nepoužívejte v tomto zařízení dobíjecí baterie.**

---

## Jak zabránit výboji statické elektřiny

Statická elektřina, která je pro vás neškodná, může vážně poškodit počítačové díly a součásti. Nesprávná manipulace s díly citlivými na statickou elektřinu může způsobit jejich poškození. Po rozbalení doplňku nebo jednotky CRU neotevírejte obal chránící díl před statickou elektřinou, dokud vás pokyny nevyzvou k jeho instalaci.

Při manipulaci s doplňky nebo jednotkami CRU nebo při práci uvnitř počítače se vyhněte poškození dílu statickou elektřinou, učiníte-li následující preventivní opatření:

- Omezte svůj pohyb. Pohyb vytváří elektrostatický náboj na vašem těle.
- Se součástmi počítače vždy zacházejte opatrně. Při manipulaci s adaptéry, paměťovými moduly a dalšími deskami s obvody se dotýkejte pouze okrajů. Nikdy se nedotýkejte žádného nechráněného obvodu.
- Chraňte komponenty před dotykem dalších osob.
- Před instalací komponenty nebo jednotky CRU, které jsou citlivé na statickou elektřinu, nejprve přiložte antistatický obal, v němž je uložena, ke kovovému krytu rozšiřujícího slotu nebo k jinému kovovému povrchu bez nátěru na dobu minimálně dvou sekund. Tím zmenšíte statickou elektřinu na obalu i na povrchu svého těla.

- Je-li to možné, vyjměte díl citlivý na statickou elektřinu z antistatického obalu a instalujte jej, aniž byste jej položili. Není-li to možné, položte antistatický obal na rovný hladký povrch a teprve na něj díl položte.
- Nepokládejte díl na kryt počítače ani na jiný kovový povrch.

---

## Provozní prostředí

### Maximální nadmořská výška (bez vyrovnávání tlaku)

- Provoz: od -15,2 m (-50 stop) do 3 048 m (10 000 stop)
- Skladování: od -15,2 m (-50 stop) do 10 668 m (35 000 stop)

### Teplota

- Provozní teplota: od 10 °C do 35 °C
- Skladovací teplota při skladování v originálním obalu: od -40 °C do 60 °C
- Skladovací teplota při skladování bez obalu: od -10 °C do 60 °C

**Poznámka:** Pokud byl počítač skladován nebo přepravován při teplotě pod 10 °C, před použitím jej nechte pomalu rozehrát na optimální provozní teplotu. Celý proces může trvat až dvě hodiny. Používání počítače při nižší než uvedené provozní teplotě může způsobit neopravitelné poškození počítače.

### Relativní vlhkost

- Provoz: 10 až 80 % (nekondenzující)
- Skladování: 10 až 90 % (nekondenzující)

---

## Čištění a údržba

Při patřičné péči a údržbě vám bude váš počítač sloužit spolehlivě. Následující části poskytují informace, jež pomohou vašemu počítači pracovat na plný výkon.

### Základní rady pro údržbu

Zde je několik základních ponaučení, která zajistí správné fungování počítače:

- Udržujte počítač v čistém a suchém prostředí. Ujistěte se, že je počítač položen na rovném a stabilním povrchu.
- Nezakrývejte žádné ventilační otvory. Tyto otvory zajišťují proudění vzduchu a zabraňují tak přehřívání počítače.
- Do blízkosti počítače neumisťujte elektrická zařízení, jako je elektrický ventilátor, rozhlasový přijímač, reproduktory s vysokým výkonem, klimatizace nebo mikrovlnná trouba, protože silná magnetická pole vytvářená těmito zařízeními mohou poškodit monitor nebo data na úložné jednotce.
- Nepokládejte jídlo ani pití do blízkosti žádné části počítače. Klávesnice a myš, potřísněné tekutinou nebo kousky jídla, mohou být ulepené a nepoužitelné.
- Chraňte hlavní vypínač a ostatní ovládací prvky před kapalinami. Vlhkost může poškodit tyto části a způsobit úraz elektrickým proudem.
- Napájecí kabel vždy odpojujte uchopením za zástrčku, ne za kabel.
- Udržujte software a ovladače zařízení v počítači i jeho operační systém aktuální.
- Pravidelně vysypávejte koš.

- Ve své poštovní aplikaci pravidelně promazávejte složky Doručená pošta, Odeslaná pošta a Odstraněná pošta.
- Čas od času odstraňte nepotřebné soubory a uvolněte prostor na úložné jednotce a v paměti. Vyhněte se tím problémům s výkonem počítače.
- Vedte si knihu záznamů. Můžete do ní zaznamenávat větší změny v softwaru nebo hardwaru, aktualizace ovladačů zařízení, občasné problémy a kroky k jejich odstranění, či další problémy, s nimiž jste se setkali. Příčinou problému může být změna hardwaru nebo softwaru nebo jakákoliv jiná činnost. Kniha záznamů vám nebo technikovi společnosti Lenovo může pomoci příčinu problému odhalit.
- Pravidelně zálohujte data uložená na úložné jednotce. Úložnou jednotku pak lze ze zálohy obnovit.
- Médium pro obnovení vytvořte co nejdříve. Budete pomocí něj moci obnovit operační systém i v případě, že systém Windows nepůjde spustit.
- Pravidelně instalujte nejnovější aktualizace operačního systému, softwarové programy a ovladače zařízení.

### **Rady ohledně přemístování počítače**

Před přemístěním počítače učiňte následující opatření:

1. Zálohujte data uložená na úložné jednotce.
2. Sejměte veškerá média z jednotek a vypněte všechna připojená zařízení a počítač. Poté odpojte všechny napájecí kabely od elektrických zásuvek a odpojte všechny kabely připojené k počítači.
3. Pokud jste si schovali originální přepravní krabice a obaly, použijte je k zabalení jednotek. Používáte-li jiné krabice, obložte jednotky tlumícím materiálem, jenž zabrání jejich poškození.

Při přemístění počítače do jiné země či oblasti musíte vzít v potaz místní elektrické standardy. Pokud nově používaná elektrická zásuvka bude jiného typu, než jakou jste používali dosud, kontaktujte Centrum zákaznické podpory Lenovo a zakupte buď adaptér do elektrické zásuvky nebo nový napájecí kabel.

### **Vyčistěte počítač**

#### **POZOR:**

**Sejměte veškerá média z jednotek a vypněte všechna připojená zařízení a počítač. Poté odpojte všechny napájecí kabely od elektrických zásuvek a odpojte všechny kabely připojené k počítači.**

Doporučujeme počítač pravidelně čistit. Ochráníte tak jeho povrch a zajistíte jeho bezproblémový chod.

**Vyčistěte povrch počítače:** Otřete jej hadříkem bez chloupků namočeném ve slabé mýdlové vodě. Nenanášejte tekutiny přímo na povrch.

**Vyčistěte kryt klávesnice:** Otřete klávesy jednu po druhé hadříkem bez chloupků namočeném ve slabé mýdlové vodě. Pokud budete otírat více kláves najednou, hadřík se může zachytit na sousední klávese a poškodit ji. Čisticí prostředek nestříkejte přímo na klávesnici. Drobečky nebo prach pod klávesami můžete odstranit pomocí štětečku s balónekem na čištění fotoaparátů nebo pomocí studeného vzduchu z vysoušeče vlasů.

**Vyčistěte displej počítače:** Škrábance, mastnota, nečistoty, chemikálie a ultrafialové světlo mohou mít vliv na výkon displeje počítače. Jemně otřete povrch displeje měkkou suchou látkou bez chloupků. Pokud na displeji narazíte na něco, co se podobá škrábanci, může jít jen o skvrnu. Skvrnku jemně otřete měkkým suchým hadříkem. Pokud skvrnka na displeji zůstává, otřete ji měkkým

hadříkem, který nepouští vlákna a je navlhčený vodou nebo roztokem na čištění brýlí. Nenanášejte ale žádné tekutiny přímo na displej. Než displej zavřete, nechte jej oschnout.

---

## Kapitola 1. Přehled produktu

Tato kapitola obsahuje základní informace, jež vám pomohou obeznámit se s vaším počítačem.

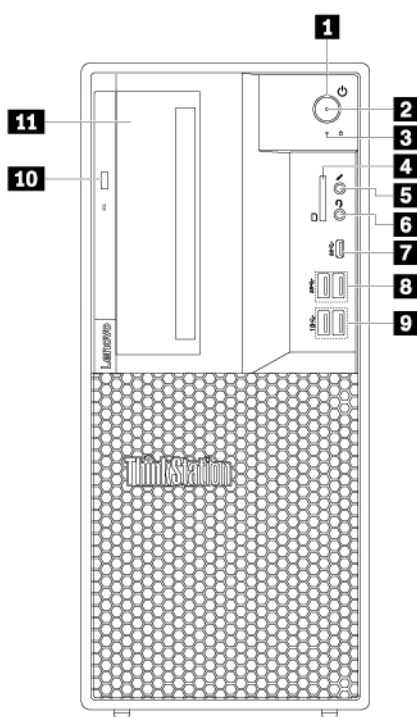
---

### Umístění hardwarových součástí

V této části jsou obsaženy informace o hardwarových součástech počítače.

#### Pohled zepředu

**Poznámka:** Hardware vašeho počítače se může od tohoto obrázku mírně lišit.



Obrázek 1. Přední konektory, ovládací prvky a kontrolky

<b>1</b> Hlavní vypínač	<b>2</b> Indikátor napájení
<b>3</b> Kontrolka činnosti úložné jednotky	<b>4</b> Slot pro kartu SD (některé modely)
<b>5</b> Konektor mikrofonu	<b>6</b> Konektor pro sluchátka
<b>7</b> Konektor USB-C	<b>8</b> Konektory USB 3.1 Gen 1 (2)
<b>9</b> Konektory USB 3.1 Gen 2 (2)	<b>10</b> Tlačítko pro uvolnění štíhlé optické jednotky (některé modely)
<b>11</b> Pozice Flex (některé modely)	

#### **1** Hlavní vypínač

Chcete-li počítač zapnout, stiskněte hlavní vypínač. Pokud počítač nereaguje, můžete ho vypnout stisknutím a podržením hlavního vypínače alespoň na čtyři sekundy.

## **2 Indikátor napájení**

Pokud kontrolka napájení svítí, je počítač zapnutý.

## **3 Kontrolka činnosti úložné jednotky**

Tato kontrolka ukazuje stav vnitřních úložných jednotek (například pevných disků nebo jednotek SSD).

**Svítí:** Úložné jednotky jsou aktivní a probíhá přenos dat.

**Nesvítí** (při zapnutém počítači): Úložné jednotky jsou v nečinnosti nebo neprobíhá žádný přenos dat.

## **4 Slot pro kartu SD (některé modely)**

Některé modely počítačů jsou vybaveny kartou SD.

## **5 Konektor mikrofonu**

Tento konektor použijete pro připojení mikrofonu k vašemu počítači, chcete-li nahrávat zvuky nebo používáte-li software pro rozpoznání řeči.

## **6 Konektor pro sluchátka**

Tento konektor slouží k připojení sluchátek s mikrofonem k počítači.

## **7 Konektor USB-C**

Konektor USB-C je kompatibilní se standardem USB Type-C™. Po připojení příslušného kabelu USB-C lze konektor využít k přenosu dat nebo nabití zařízení.

## **8 Konektory USB 3.1 Gen 1 (2)**

Slouží k připojení zařízení kompatibilních s rozhraním USB, jako je například klávesnice USB, myš USB, úložné zařízení USB nebo USB tiskárna.

## **9 Konektory USB 3.1 Gen 2 (2)**

Konektor USB 3.1 Gen 2 slouží k připojení zařízení kompatibilních s rozhraním USB, jako je např. klávesnice USB, myš USB, paměťové médium USB nebo tiskárna USB, a zajišťuje rychlejší přenos dat.

## **10 Tlačítko pro uvolnění štíhlé optické jednotky (některé modely)**

Stiskem tlačítka vysunete zásuvku štíhlé optické jednotky. Chcete-li zásuvku zavřít, zatlačte ji směrem dovnitř, dokud neuslyšíte cvaknutí.

## **11 Pozice Flex (některé modely)**

Některé modely počítačů jsou vybaveny pozicí Flex. V závislosti na modelu může být váš počítač vybaven jedním z následujících zařízení instalovaným v pozici Flex:

- Univerzální modul

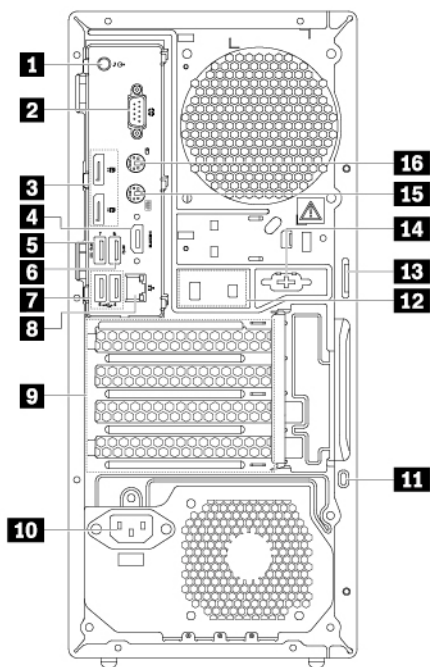
- Pozice pro úložné zařízení Flex
- Pozice pro úložné zařízení s přístupem zepředu

další informace najdete v tématu „Zařízení v univerzálním modulu“ na stránce 79.

## Pohled zezadu

Některé konektory na zadní straně počítače jsou barevně označeny, aby vám pomohly určit, kam zapojit příslušné kabely.

**Poznámka:** Hardware vašeho počítače se může od tohoto obrázku mírně lišit.



Obrázek 2. Pohled zezadu

<b>1</b> Výstupní zvukový konektor	<b>2</b> Konektor sériového portu
<b>3</b> Konektory DisplayPort (2)	<b>4</b> Konektor DisplayPort nebo HDMI™ (některé modely)
<b>5</b> Konektor USB 3.1 Gen 1	<b>6</b> Konektor USB 3.1 Gen 1
<b>7</b> Konektory USB 2.0 (2)	<b>8</b> Konektor Ethernet
<b>9</b> Prostor pro kartu PCIe*	<b>10</b> Napájecí konektor
<b>11</b> Slot pro bezpečnostní zámek	<b>12</b> Sloty pro kabelový zámek
<b>13</b> Oko pro zámek	<b>14</b> Sériový konektor (některé modely)
<b>15</b> Konektor klávesnice PS/2 (některé modely)	<b>16</b> Konektor myši PS/2 (některé modely)

**Poznámky:** \* Do příslušného slotu pro kartu PCIe (Peripheral Component Interconnect) lze vložit samostatnou grafickou kartu nebo síťový adaptér. Je-li některá z těchto karet instalována, k

optimalizaci jejího výkonu použijte konektory na kartě namísto obdobných konektorů v počítači. Předem instalované karty se mohou lišit v závislosti na modelu počítače. Může být instalována jedna nebo více grafických karet, v nichž mohou být následující konektory:

- Konektor DVI (Digital Visual Interface)
- Konektor DisplayPort®
- Konektor Mini DisplayPort®

### **Konektor monitoru DVI**

Tento konektor slouží k připojení monitoru DVI nebo jiného kompatibilního zařízení.

### **Konektor DisplayPort**

Tento konektor slouží k připojení výkonného monitoru, přímo ovládaného monitoru nebo jiného kompatibilního zařízení.

### **Konektor Mini DisplayPort**

Tento konektor slouží k připojení výkonného monitoru, přímo ovládaného monitoru nebo jiného kompatibilního zařízení. Konektor Mini DisplayPort je miniaturizovanou verzí konektoru DisplayPort.

### **1 Výstupní zvukový konektor**

Výstupní zvukový konektor slouží k posílání zvukového signálu z počítače na externí zařízení, jako jsou například sluchátka.

### **2 Konektor sériového portu**

Tento konektor slouží k připojení externího modemu, sériové tiskárny nebo jiných zařízení, která používají 9pinový sériový konektor.

### **3 Konektory DisplayPort (2)**

Tento konektor slouží k připojení výkonného monitoru, přímo ovládaného monitoru nebo jiného kompatibilního zařízení.

### **4 Konektor DisplayPort nebo HDMI (některé modely)**

#### **• Konektor DisplayPort**

Tento konektor slouží k připojení výkonného monitoru, přímo ovládaného monitoru nebo jiného kompatibilního zařízení.

#### **• Konektor HDMI**

Váš počítač je vybaven konektorem HDMI (High-Definition Multimedia Interface), což je digitální audio/video rozhraní, s nímž se lze připojit ke kompatibilnímu digitálnímu zvukovému zařízení nebo monitoru, jako je například přehrávač disků DVD nebo HDTV (televize s vysokým rozlišením).

### **5 Konektor USB 3.1 Gen 1**

Slouží k připojení zařízení kompatibilních s rozhraním USB, jako je například klávesnice USB, myš USB, úložné zařízení USB nebo USB tiskárna. Tento konektor podporuje funkci chytrého zapnutí. Po připojení podporované klávesnice ke konektoru můžete kombinací kláves Alt+P zapnout počítač nebo jej probudit z režimu hibernace. Funkci chytrého zapnutí můžete zapnout nebo vypnout v programu Setup Utility.



## **6 Konektor USB 3.1 Gen 1**

Slouží k připojení zařízení kompatibilních s rozhraním USB, jako je například klávesnice USB, myš USB, úložné zařízení USB nebo USB tiskárna.

## **7 Konektory USB 2.0 (2)**

Tento konektor slouží k připojení zařízení kompatibilního s rozhraním USB, například klávesnice, myši, úložné jednotky nebo tiskárny.

## **8 Konektor Ethernet**

Slouží k připojení kabelu Ethernet pro připojení k lokální síti (LAN).

**Poznámka:** Chcete-li počítač používat v souladu s omezeními stanovenými Federální komisí pro komunikace (FCC) pro zařízení třídy B, použijte kabel Ethernet kategorie 5.

## **9 Prostor pro kartu PCIe**

Chcete-li dále zvýšit výkon počítače, můžete sem instalovat kartu PCIe. Předem instalované karty se mohou lišit v závislosti na modelu počítače.

## **10 Napájecí konektor**

Slouží k připojení napájecího kabelu zajišťujícího napájení počítače.

## **11 Slot pro bezpečnostní zámek**

Slouží k připojení kabelového zámku typu Kensington, kterým lze počítač zabezpečit. Další informace naleznete v části „Připojení kabelového zámku typu Kensington“ na stránce 31.

## **12 Sloty pro kabelový zámek**

Slouží k upevnění kabelového zámku. Další informace naleznete v části „Připojení kabelového zámku“ na stránce 31.

## **13 Oko pro zámek**

Slouží k zabezpečení počítače pomocí visacího zámku. Další informace naleznete v části „Zamknutí krytu počítače“ na stránce 29.

## **14 Sériový konektor (některé modely)**

Tento konektor slouží k připojení externího modemu, sériové tiskárny nebo jiných zařízení, která používají 9pinový sériový konektor.

## **15 Konektor klávesnice PS/2 (některé modely)**

Tento konektor slouží k připojení klávesnice, která používá konektor typu PS/2 (Personal System/2).

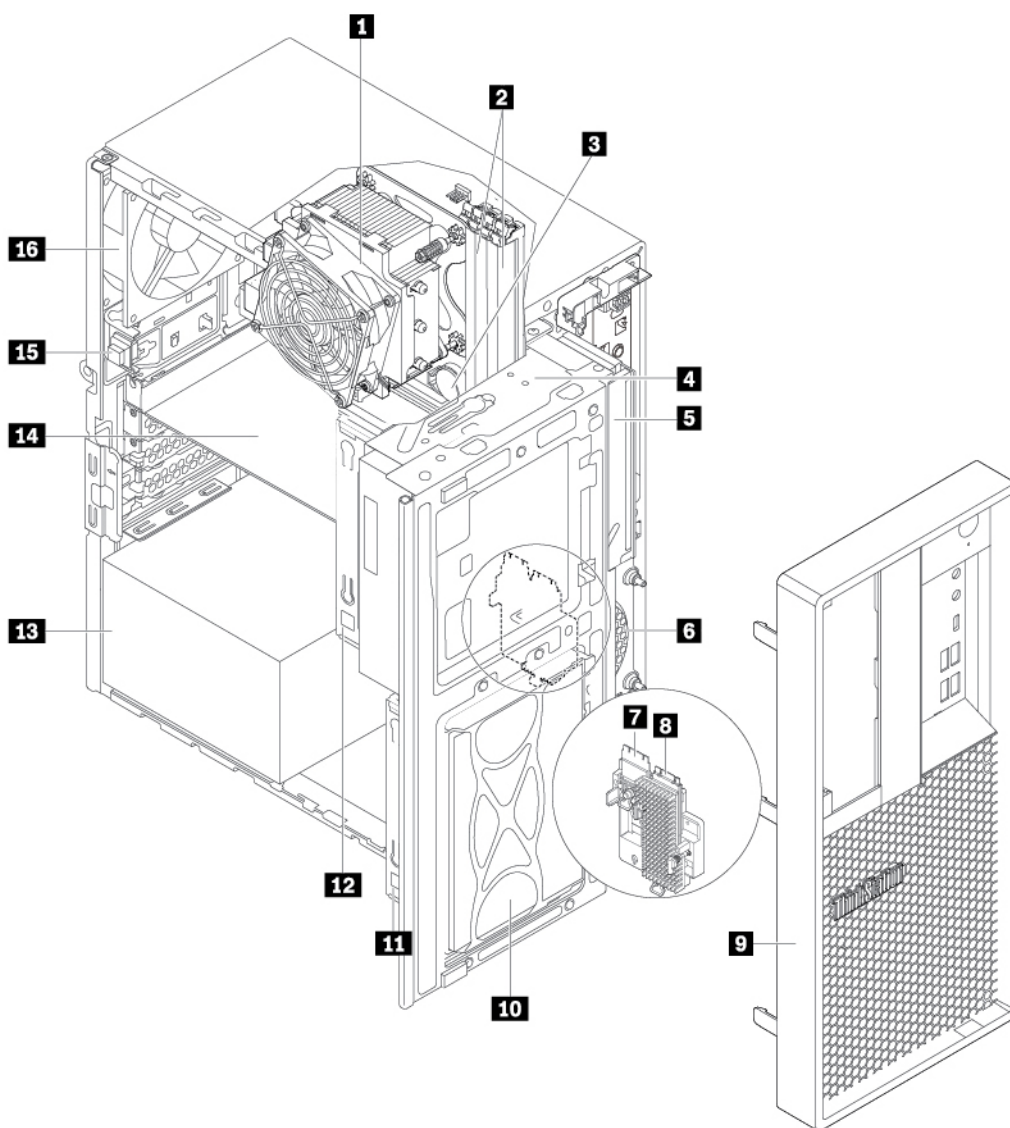
## **16 Konektor myši PS/2 (některé modely)**

Tento konektor slouží k připojení myši PS/2, trackballu nebo jiného polohovacího zařízení.

## **Součásti počítače**

**Poznámky:**

- Podle konkrétního modelu se vzhled vašeho počítače může od obrázku mírně lišit.
- Postup přípravy počítače najdete v části „Příprava počítače“ na stránce 58.



Obrázek 3. Umístění součástí

<b>1</b> Sestava chladiče a větráku	<b>2</b> Paměťové moduly
<b>3</b> Knoflíková baterie	<b>4</b> Pozice Flex (některé modely)
<b>5</b> Štíhlá optická jednotka (některé modely)	<b>6</b> Přední větrák
<b>7</b> Karta Wi-Fi (některé modely)	<b>8</b> Jednotka SSD M.2 (některé modely)
<b>9</b> Přední kryt	<b>10</b> Pozice úložné jednotky
<b>11</b> Schránka na úložnou jednotku Type-2 (některé modely)	<b>12</b> Schránka na úložnou jednotku Type-1 (některé modely)

**13** Sestava napájecího zdroje

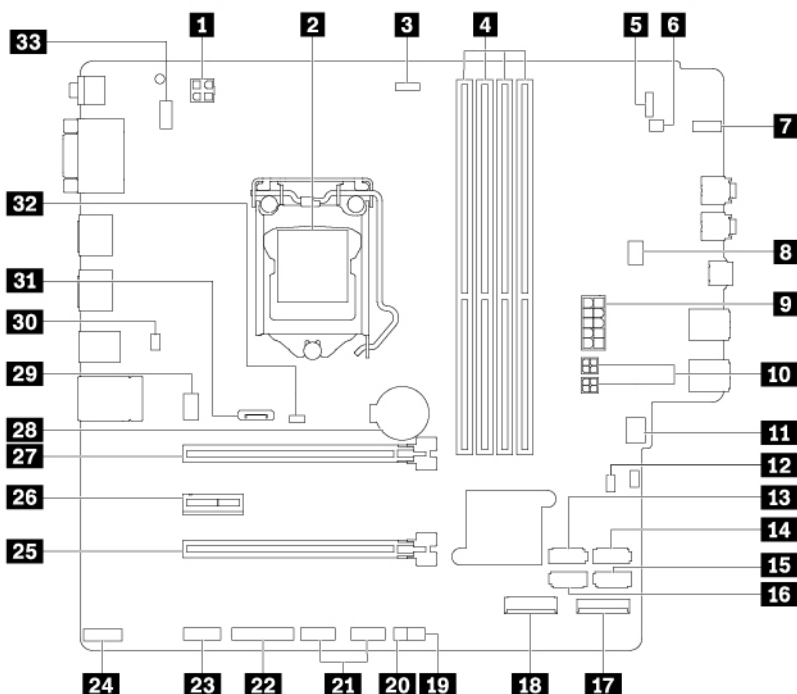
**14** Karta PCIe (některé modely)

**15** Spínač přítomnosti krytu (též detekce vniknutí do krytu)

**16** Zadní větrák

## Součásti na základní desce

**Poznámka:** Základní deska vašeho počítače může vypadat mírně odlišně od tohoto obrázku.



Obrázek 4. Umístění součástí na základní desce

**1** 4pinový napájecí konektor mikroprocesoru

**2** Mikroprocesor

**3** Konektor větráku mikroprocesoru

**4** Paměťové sloty (DIMM)

**5** Konektor předního krytu

**6** Konektor vnitřního reproduktoru

**7** Kontrolka činnosti úložné jednotky

**8** Konektor větráku pozice Flex

**9** 10pinový napájecí konektor základní desky

**10** Napájecí konektory SATA

**11** Konektor předního větráku

**12** Propojka pro vymazání paměti CMOS a obnovení původních hodnot

**13** Konektor SATA 3

**14** Konektor SATA 4 nebo eSATA

**15** Konektor SATA 2

**16** Konektor SATA 1

**17** Pozice jednotky SSD M.2

**18** Slot pro kartu Wi-Fi

**19** Konektor snímače teploty

**20** Konektor kontrolky LED ThinkStation®

**21** Přední konektory USB 2.0 (některé modely)

**22** Paralelní konektor

<b>23</b> Konektor sériového portu (COM)	<b>24</b> Ovládací konektor Thunderbolt™
<b>25</b> Slot pro kartu PCIe x16 (podporuje rychlost x4)	<b>26</b> Slot pro kartu PCIe x1
<b>27</b> Slot pro kartu PCIe x16	<b>28</b> Knoflíková baterie
<b>29</b> Konektor pro zadní větrák	<b>30</b> Konektor pro zámek E-lock
<b>31</b> Konektor DisplayPort	<b>32</b> Konektor spínače přítomnosti krytu (detekce vniknutí do krytu)
<b>33</b> Konektor klávesnice a myši PS/2	

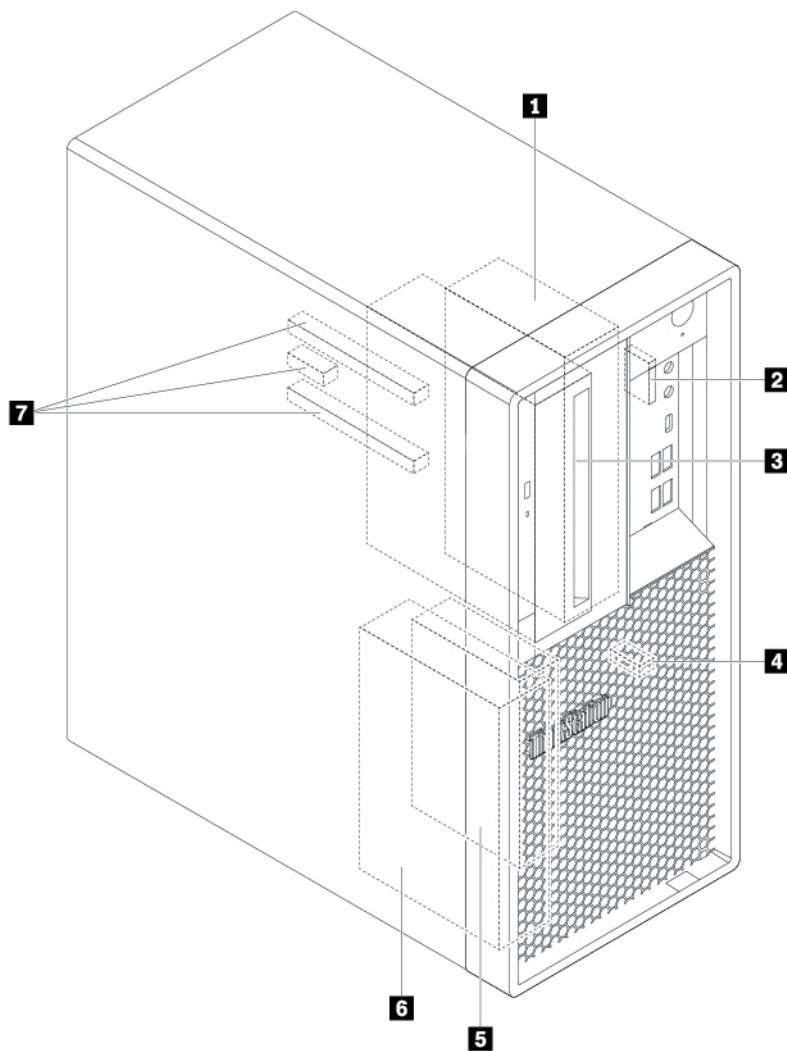
## Interní úložné jednotky

Interní úložné jednotky jsou zařízení, která počítač používá ke čtení a ukládání dat. Přidáním jednotek do počítače můžete zvýšit úložnou kapacitu a umožnit počítači číst další typy médií. Interní úložné jednotky se instalují do pozic.

Při odebírání nebo instalaci interní úložné jednotky je důležité vědět, jaký typ a jakou velikost lze instalovat do jednotlivých pozic a správně připojit všechny potřebné kabely. Postup odebrání nebo instalace interních úložných jednotek naleznete v části Kapitola 7 „Odebrání a instalace hardwaru“ na stránce 57.

Následující obrázek znázorňuje umístění pozic pro úložné jednotky.

**Poznámka:** Hardware vašeho počítače se může od tohoto obrázku mírně lišit.



Obrázek 5. Umístění pozic pro úložné jednotky

<b>1</b> Schránka na úložnou jednotku Type-1	<b>2</b> Slot pro kartu SD (některé modely)
<b>3</b> Pozice Flex (některé modely)	<b>4</b> Pozice jednotky SSD M.2
<b>5</b> Schránka na úložnou jednotku Type-2	<b>6</b> Pozice pro úložnou jednotku Type-1
<b>7</b> Sloty pro karty PCIe (3)	

#### **1 Schránka na úložnou jednotku Type-1**

Do této schránky můžete nainstalovat 3,5palcovou nebo 2,5palcovou úložnou jednotku.

#### **2 Slot pro kartu SD (některé modely)**

Některé modely počítačů jsou vybaveny kartou SD.

#### **3 Pozice Flex (některé modely)**

V závislosti na modelu může být váš počítač vybaven jedním z následujících zařízení instalovaným v pozici Flex:

- Univerzální modul
- Pozice pro úložné zařízení s přístupem zepředu
- Pozice pro úložné zařízení Flex

#### **4 Pozice jednotky SSD M.2**

Některé modely počítačů jsou vybaveny jednou jednotkou SSD M.2.

#### **5 Schránka na úložnou jednotku Type-2**

Do této schránky můžete instalovat 2,5palcovou úložnou jednotku.

#### **6 Pozice pro úložnou jednotku Type-1**

Do pozice úložné jednotky můžete nainstalovat 3,5palcovou nebo 2,5palcovou úložnou jednotku.

#### **7 Sloty pro karty PCIe (3)**

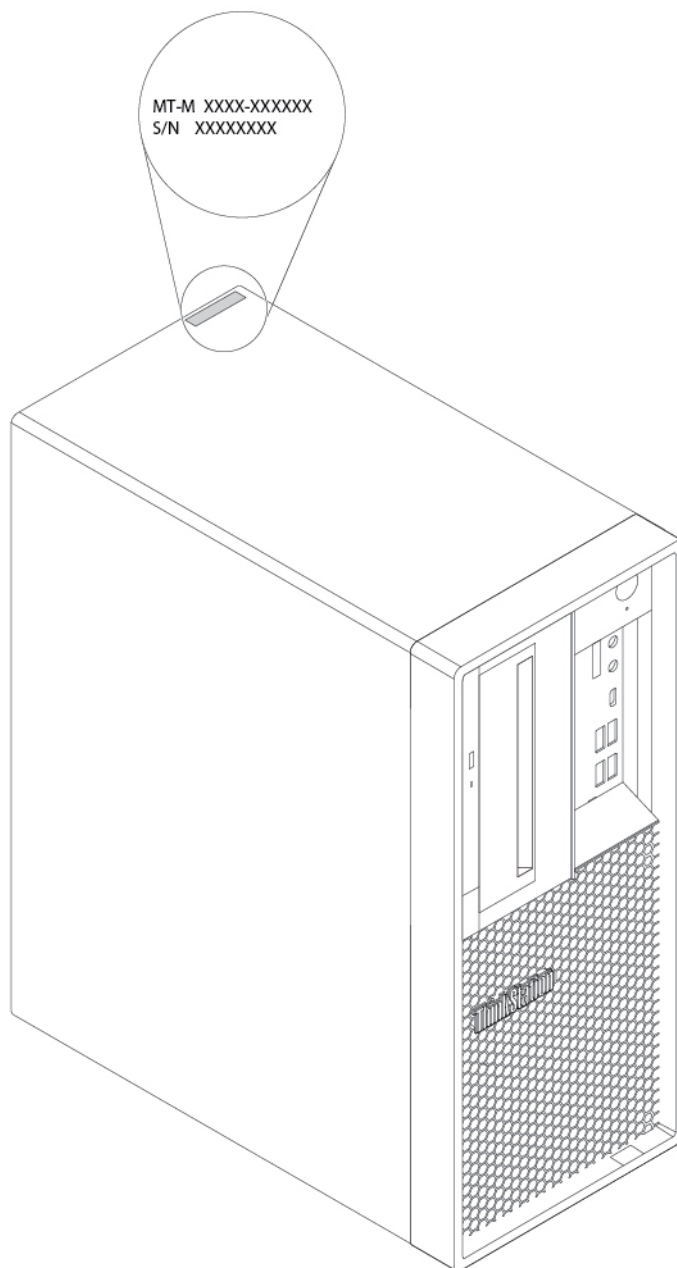
Do slotů pro karty PCIe můžete instalovat kompatibilní karty PCIe a jednotky SSD PCIe.

## **Štítek s modelem a typem zařízení**

Štítek s typem a modelem počítače označuje váš počítač. Když se obracíte na Lenovo s žádostí o pomoc, štítek s typem a modelem počítače pomáhá technikům k rychlejší identifikaci vašeho počítače a zajišťuje rychlejší servis.

Níže je zobrazena ukázka štítku s typem a modelem počítače.

**Poznámka:** Hardware vašeho počítače se může od tohoto obrázku mírně lišit.



Obrázek 6. Štítek s modelem a typem zařízení

---

## Vlastnosti počítače

V závislosti na konkrétním modelu počítače se mohou některé funkce lišit nebo nemusí být k dispozici.

### Informace o vašem počítači

- Základní informace o počítači (například o jeho procesoru a paměti) zobrazíte takto:
  1. Kliknutím na tlačítko Start otevřete nabídku Start.

2. Klikněte na volby **Nastavení → Systém → Informace o počítači**.

- Podrobné informace o zařízeních v počítači (například o síťových adaptérech) zobrazíte takto:
  1. Klepnutím pravým tlačítkem na tlačítko Start otevřete kontextovou nabídku.
  2. Klepněte na **Správce zařízení**.
  3. Chcete-li zobrazit vlastnosti zařízení, najděte toto zařízení v nástroji **Správce zařízení** a dvakrát na něj klikněte. Budete-li k tomu vyzváni, zadejte heslo administrátora nebo akci potvrďte.

## **Paměť**

Až 4 paměťové moduly DDR4 (Double Data Rate 4) ECC (Error Correction Code) UDIMM (Unbuffered Dual Inline Memory Module) nebo DDR4 non-ECC UDIMM

## **Interní jednotky**

Váš počítač podporuje následující úložné jednotky:

- Karta SD (některé modely)
- Jednotka pevného disku (některé modely)
- Jednotka SSD M.2 s technologií Intel Optane (některé modely)
- Jednotka SSD M.2 bez technologie Intel Optane (některé modely)
- Štíhlá optická jednotka (některé modely)
- Jednotka SSD (některé modely)

Velikost prostoru na úložných jednotkách zjistíte takto:

1. Klepnutím pravým tlačítkem na tlačítko Start otevřete kontextovou nabídku.
2. Klepněte na tlačítko **Správa disků** a postupujte podle pokynů na obrazovce.

## **Grafické vlastnosti**

- Sloty pro grafické karty PCIe x16 na základní desce pro samostatné grafické karty
- Video konektory samostatné grafické karty:
  - Konektor DVI (některé modely)
  - Konektor DisplayPort (některé modely)
  - Konektor Mini DisplayPort (některé modely)

## **Zvukové funkce**

Integrovaná zvuková karta v počítači podporuje následující konektory a zařízení:

- Výstupní zvukový konektor
- Konektor pro sluchátka
- Vnitřní reproduktor
- Konektor mikrofonu

## **Vstupy a výstupy (I/O)**

- Konektor sítě Ethernet 100/1000 Mbps
- 9pinový sériový konektor
- Zvukové konektory (konektor pro zvukový výstup, konektor pro mikrofon a konektor pro sluchátka)
- Konektor HDMI (některé modely)



- Konektory pro monitor (konektor DisplayPort, konektor DVI a konektor Mini DisplayPort) (podle konkrétní grafické karty)
- Konektor klávesnice PS/2 (některé modely)
- Konektor myši PS/2 (některé modely)
- Konektory USB
- Konektor USB-C

### **Rozšíření**

- Pozice Flex (některé modely)
- Paměťové sloty
- Pozice jednotky SSD M.2
- Slot pro kartu PCIe x1
- Slot pro kartu PCIe x16
- Slot pro kartu PCIe x16 (podporuje rychlost x4)
- Slot pro kartu SD (některé modely)
- Pozice úložné jednotky
- Schránky na úložné jednotky (některé modely)

### **Napájecí zdroj**

Počítač je dodáván s jedním z těchto zdrojů napájení:

- napájecí zdroj 250 W s automatickým rozpoznáním napětí
- napájecí zdroj 400 W s automatickým rozpoznáním napětí

### **Funkce bezdrátového připojení**

V závislosti na modelu může váš počítač podporovat následující bezdrátové funkce:

- Wireless LAN
- Bluetooth (některé modely)

### **Funkce správy systému**

- Schopnost ukládat výsledky hardwarového testu POST (Power-On Self-Test)
- Rozhraní DMI (Desktop Management Interface)

Rozhraní DMI (Desktop Management Interface) poskytuje uživatelům jednotný přístup k informacím o všech aspektech počítače. Jde například o typ procesoru, datum instalace, připojené tiskárny a další periferie, zdroje napájení a historii údržby.

- Režim ErP LPS

Režim směrnice ErP (Energy-related products) LPS (lowest power state) snižuje spotřebu elektřiny, pokud je počítač v režimu spánku nebo je vypnutý. Další informace naleznete v části „Zapnutí a vypnutí režimu kompatibility ErP LPS“ na stránce 36.

- Intelligent Cooling Engine (ICE)

Režim směrnice ErP (Energy-related products) LPS (lowest power state) snižuje spotřebu elektřiny, pokud je počítač v režimu spánku nebo je vypnutý. Další informace najdete v částech „Přepínání mezi režimem s nižší hlučností a režimem s účinnějším chlazením“ na stránce 37 a „Zapnutí a vypnutí protokolů výstrah na teploty zaznamenané v systému“ na stránce 37.

- Intel® Standard Manageability (ISM)

Technologie Intel Standard Manageability přidává do hardwaru a firmwaru počítače určité funkce. Takové počítače je pak pro firmy snazší a levnější sledovat, udržovat, aktualizovat, modernizovat a opravovat.

- Intel Active Management Technology (Intel AMT)

Technologie Intel Active Management Technology díky specifickým funkcím dostupným na platformě Intel a díky managementovým a bezpečnostním aplikacím třetích stran umožňuje správcům IT a poskytovatelům spravovaných služeb snadno a vzdáleně vyhledávat, opravovat a chránit síťová zařízení.

- Funkce PXE (Preboot Execution Environment)

Technologie Preboot Execution Environment umožňuje spouštět počítače pomocí síťového rozhraní. Toto spouštění je nezávislé na úložných zařízeních v počítači a na instalovaných operačních systémech.

- SM (System Management) BIOS (Basic input/output system) a SM software

Specifikace SM BIOS definuje datové struktury a přístupové metody v systému BIOS. Uživatel a aplikace tedy díky ní mohou uložit a načíst informace o příslušném počítači.

- Funkce Wake on LAN (WOL)

Funkce Wake on LAN je standardem v počítačových sítích řešených pomocí technologie Ethernet a umožňuje zapnutí nebo probuzení počítače pomocí síťového paketu. Síťový paket je většinou odeslán programem běžícím na jiném počítači ve stejné místní síti.

- WMI (Windows Management Instrumentation)

Windows Management Instrumentation je sada rozšíření platformy Windows Driver Model. Poskytuje rozhraní operačního systému, prostřednictvím kterého komponenty posílají informace a upozornění.

## **Funkce zabezpečení**

- Schopnost zapnout nebo vypnout zařízení
- Schopnost zapnout a vypnout jednotlivé konektory USB
- Antivirový program
- Hesla systému BIOS a účty Microsoft® Windows® brání neoprávněnému použití počítače
- Aplikace Computrace Agent integrovaná ve firmwaru (u vybraných modelů)
- Spínač pro detekci vniknutí do krytu (též detekce vniknutí do krytu)
- Firewally
- Funkce Smart USB Protection
- Nastavení spouštěcí posloupnosti
- Spuštění bez klávesnice nebo myši
- Podpora pro kabelový zámeček
- Podpora pro kabelový zámeček typu Kensington
- Podpora pro visací zámeček
- Modul TPM (Trusted Platform Module)

## **Předinstalovaný operační systém**

V počítači je předinstalován operační systém Windows 10. Za kompatibilní s vaším počítačem mohou být společností Lenovo označeny i další operační systémy. Zda byla kompatibilita operačního systému certifikována nebo testována, zjistíte na webových stránkách dodavatele operačního systému.

## Prohlášení k rychlosti přenosu přes USB

V závislosti na mnoha faktorech, jako je schopnost zpracování hostitelských a periferních zařízení, atributy souborů a další faktory týkající se konfigurace systému a operačních prostředí se bude skutečná přenosová rychlost při použití různých konektorů USB na tomto zařízení lišit a bude pomalejší než níže uvedená rychlost přenosu dat pro jednotlivá odpovídající zařízení.

Zařízení USB	Rychlost přenosu dat (Gbit/s)
3.2 Gen 1 / 3.1 Gen 1	5
3.2 Gen 2 / 3.1 Gen 2	10
3.2 Gen 2 × 2	20

## Specifikace počítače

Tato část obsahuje technické údaje počítače.

### Rozměry

- Šířka: 165 mm (6,5")
- Výška: 376 mm (14,8")
- Hloubka: 328 mm (12,91")

### Hmotnost

Maximální dodávaná konfigurace: 10,6 kg (23,37 lb)

### Prostředí

- Teplota vzduchu:
  - Provozní teplota: od 10 °C do 35 °C
  - Skladovací teplota při skladování v originálním obalu: od -40 °C do 60 °C
  - Skladovací teplota při skladování bez obalu: od -10 °C do 60 °C
- Vlhkost:
  - Provoz: 30 až 90 % (nekondenzující)
  - Skladování: 20 až 90 % (nekondenzující)
- Nadmořská výška:
  - Provoz: od -15,2 m (-50 stop) do 3 048 m (10 000 stop)
  - Skladování: od -15,2 m (-50 stop) do 10 668 m (35 000 stop)

### Napájení

- Vstupní napětí: 100 až 240 V AC
- Frekvence napájecího napětí: 50/60 Hz

## Programy

Tato část obsahuje informace o programech na vašem počítači.

## Přístup k programům na počítači

Chcete-li na počítači najít nějaký program, udělejte následující:

- Pomocí služby Windows Search:
  1. Napište název programu do vyhledávacího pole vedle tlačítka Start.
  2. Ve výsledcích vyhledávání spusťte požadovaný program klepnutím na jeho název.
- Pomocí nabídky Start nebo Ovládacích panelů:
  1. Kliknutím na tlačítko Start otevřete nabídku Start. Poté spusťte požadovaný program klepnutím na jeho název.
  2. Pokud název programu v nabídce Start není, spusťte ho z nabídky Ovládací panely.
    - a. Kliknutím na tlačítko Start otevřete nabídku Start.
    - b. Klikněte na možnosti **Systém Windows → Ovládací panely**.
    - c. Zobrazte v nabídce Ovládací panely velké či malé ikony a klepnutím na název požadovaného programu jej spusťte.

## Úvod do programů od společnosti Lenovo

Tato část obsahuje informace o nejvýznamnějších programech od společnosti Lenovo, které se dodávají s operačním systémem.

**Poznámka:** V závislosti na modelu vašeho počítače nemusí být některé z následujících programů k dispozici.

- **Lenovo Vantage**

Nejlepší funkce a schopnosti počítače by zároveň měly být snadno přístupné a pochopitelné. S programem Lenovo Vantage tomu tak je.

Program Lenovo Vantage můžete využívat k těmto činnostem:

- Snadno získat informace o stavu zařízení a upravit jeho nastavení.
- Stahovat a instalovat aktualizace systému UEFI BIOS, firmwaru a ovladačů, aby byl software počítače stále aktuální.
- Monitorovat stav počítače a zabezpečit ho proti vnějším hrozbám.
- Vyhledat (online) stav záruky počítače.
- Získat přístup k *uživatelské příručce* a užitečným článkům.

**Poznámky:**

- Dostupné funkce se liší podle modelu počítače.
- Lenovo Vantage provádí pravidelné aktualizace funkcí s cílem zlepšovat vaše zkušenosti při práci s počítačem. Popis funkcí se může lišit od vašeho vlastního uživatelského rozhraní.

- **ThinkStation Diagnostics**

Program ThinkStation Diagnostics slouží k odstraňování potíží a řešení problémů s počítačem. Program vás upozorní na všechny problémy rozpoznané funkcí diagnostického sledování hardwaru v reálném čase. Dále zjistí podrobnosti o problému, zanalyzuje možné příčiny a nabídne řešení.

---

## Kapitola 2. Použití počítače

Tato kapitola obsahuje informace, které vám mohou pomoci s použitím různých funkcí nabízených vaším počítačem.

---

### Registrace počítače

Při registraci počítače u společnosti Lenovo zadáte požadované informace, které pak budou uloženy v databázi společnosti Lenovo. Díky nim vás bude moci společnost Lenovo kontaktovat v případě nutnosti svolat prodané výrobky do servisu či v případě jiného vážného problému. Také vám bude moci rychleji poskytnout podporu, pokud o ni požádáte. V některých lokalitách navíc získají registrovaní uživatelé výhody a rozšířené služby.

Chcete-li si počítač zaregistrovat u společnosti Lenovo, přejděte na stránku <https://support.lenovo.com/productregistration> a postupujte podle pokynů na obrazovce.

---

### Začít se systémem Windows 10

Naučit se základy systému Windows 10 a začít s ním rovnou pracovat. Další informace o systému Windows 10 naleznete v nápovědě k systému Windows.

### Účet Windows

K použití operačního systému Windows je potřeba mít uživatelský účet. Může to být buď uživatelský účet Windows, nebo účet Microsoft.

#### Uživatelský účet Windows

Při prvním spuštění systému Windows budete vyzváni k vytvoření uživatelského účtu Windows. Tento první účet, který jste vytvořili, je typu „Správce“. S účte, správce lze vytvářet další uživatelské účty nebo měnit typy účtů následujícím způsobem:

1. Otevřete nabídku **Start** a vyberte volbu **Nastavení** → **Účty** → **Rodina a jiní uživatelé**.
2. Postupujte podle pokynů na obrazovce.

#### Účet Microsoft

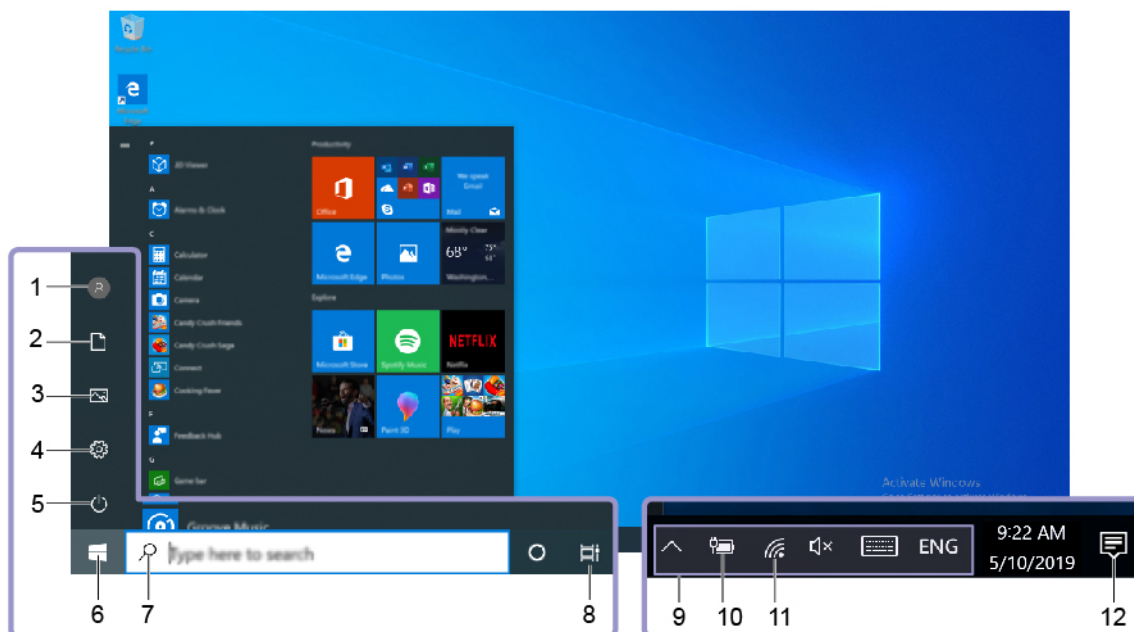
Do systému Windows se můžete také přihlásit s účtem Microsoft.












Chcete-li si vytvořit účet Microsoft, přejděte na stránku registrace Microsoft na adrese <https://signup.live.com> a postupujte podle pokynů na obrazovce.

S účtem Microsoft můžete:

- Užívat si jednorázového přihlášení k další službám společnosti Microsoft, jako je OneDrive, Skype a Outlook.com.
- Synchronizovat přizpůsobení nastavení napříč všemi zařízeními založenými na systému Windows.

## Uživatelské rozhraní Windows



1. <b>Účet</b> 	Změna nastavení účtu, uzamčení počítače nebo odhlášení z aktuálního účtu.
2. <b>Dokumenty</b> 	Otevřete složku <b>Dokumenty</b> , výchozí složku, do které se uloží přijaté soubory.
3. <b>Obrázky</b> 	Otevřete složku <b>Obrázky</b> , výchozí složku, do které se uloží přijaté obrázky.
4. <b>Nastavení</b> 	Spustí Nastavení.
5. <b>Napájení</b> 	Počítač vypne, restartuje nebo přepne do režimu spánku.
6. <b>Tlačítko Start</b> 	Otevřete nabídku <b>Start</b> .
7. <b>Windows Search</b> 	Do pole hledání zadejte text, který chcete vyhledat, a získáte výsledky hledání ze svého počítače a webových stránek.
8. <b>Zobrazení úkolů</b> 	Zobrazí všechny otevřené aplikace a umožňuje přepínat mezi nimi.
9. <b>Oznamovací oblast systému Windows</b>	Zobrazuje upozornění a stav některých funkcí.
10. <b>Ikona Stav baterie</b>	Zobrazí stav napájení a umožňuje změnit nastavení baterie nebo napájení. Pokud počítač není připojen k elektrické síti, ikona se změní na  .
11. <b>Ikona síť</b>	Připojí k dostupné bezdrátové síti a zobrazí stav sítě. Po připojení ke kabelové síti se ikona změní na  .
12. <b>Centrum akcí</b> 	Zobrazuje nejnovější upozornění od aplikací a umožňuje rychlý přístup k některým funkcím.

### Otevřete nabídku Start

- Klikněte na tlačítko **Start**.
- Stiskněte tlačítko s logem Windows na klávesnici.

## Otevření kontextové nabídky Start

Pravým tlačítkem klikněte na tlačítko **Start**.

## Vyvolání ovládacích panelů

- Otevřete nabídku **Start** a klikněte na **Systém Windows → Ovládací panely**.
- Použijte vyhledávání Windows Search.

## Spuštění aplikace

- Otevřete nabídku **Start** a vyberte aplikaci, kterou chcete spustit.
- Použijte vyhledání Windows Search.

---

## Nastavení hlasitosti počítače

Hlasitost počítače nastavíte takto:

1. Klepněte na ikonu hlasitosti v oznamovací oblasti na hlavním panelu systému Windows.

**Poznámka:** Pokud ikona hlasitosti v oznamovací oblasti systému Windows není, přidejte ji tam. Viz nápovědu operačního systému Windows.

2. Podle pokynů uvedených na obrazovce a zobrazených po podržení ukazatele nad položkami nastavte hlasitost, vypněte reproduktor nebo ho zapněte.

---

## Používání disku

Tato část popisuje používání jednotky pevného disku a optické jednotky.

## Pokyny k používání optické jednotky

Při používání optické jednotky věnujte pozornost těmto pokynům:

- Neumísťujte počítač na místo, kde by byla jednotka vystavena jakékoliv z následujících podmínek:
  - vysoká teplota
  - vysoká vlhkost
  - nadměrná prašnost
  - nadměrné vibrace nebo prudké nárazy
  - nakloněný povrch
  - přímý sluneční svit
- Nevkládejte do jednotky žádné jiné předměty než disky.
- Nevkládejte do jednotky poškozené disky. Pokroucené, poškrábané nebo špinavé disky mohou poškodit jednotku.
- Před přemístěním počítače vyjměte disk z jednotky.

## Používání a skladování disku

Při používání a skladování disku věnujte pozornost těmto pokynům:

- Disk držte za okraje. Nedotýkejte se povrchu disku na nepotištěné straně.
- Prach nebo otisky prstů odstraňte tak, že měkkým hadříkem otřete disk od středu k okraji. Otírání disku krouživým pohybem může způsobit ztrátu dat.
- Nepište na povrch disků. Nepřilepujte k nim papír.

- Povrch disku neškrábejte ani jej jinak neoznačujte.
- Neodkládejte disky na místa s přímým slunečním svitem.
- K čištění disků nepoužívejte benzen, rozpouštědla ani jiná čisticidla.
- Nenechte disk spadnout a neohýbejte jej.

## Přehrávání a vyjmutí disku

Disk lze přehrát takto:

1. Při zapnutém počítači stiskněte tlačítko vysunutí/zasunutí na přední straně optické jednotky. Z jednotky se vysune zásuvka.
2. Vložte disk do zásuvky. U některých optických jednotek lze disk přichytit ke středu zásuvky. Pokud vaše jednotka přichycení umožňuje, podepřete zásuvku jednou rukou a poté na střed disku zatlačte, dokud nezacvakne na místo.
3. Uzavřete zásuvku opětovným stisknutím tlačítka vysunout/zasunout nebo jemným zatlačením na zásuvku. Přehrávač disků se spustí automaticky. Další informace naleznete v nápovědě programu pro přehrávání optických disků.

Disk z optické jednotky vyjmete takto:

1. Při zapnutém počítači stiskněte tlačítko vysunutí/zasunutí na přední straně optické jednotky. Z jednotky se vysune zásuvka.
2. Opatrně vyjměte disk ze zásuvky.
3. Uzavřete zásuvku opětovným stisknutím tlačítka vysunout/zasunout nebo jemným zatlačením na zásuvku.

**Poznámka:** Pokud se zásuvka po stisknutí tlačítka vysunout/zasunout nevysune, vypněte počítač. Poté vložte narovnanou kancelářskou svorku do otvoru pro nouzové vysunutí vedle tlačítka vysunout/zasunout. Nouzové vysunutí používejte jen v případě nutnosti.

## Záznam na disk

Pokud vaše optická jednotka umožňuje záznam, můžete v ní zapsat data na optické médium.

### Záznam disku pomocí nástrojů systému Windows

Data na disk lze pomocí nástrojů systému Windows zapsat takto:

- Zapsání disku pomocí okna Přehrát automaticky.
  1. Zkontrolujte, zda je nastaveno automatické přehrávání disků.
    - a. Kliknutím na tlačítko Start otevřete nabídku Start.
    - b. Klepněte na položku **Nastavení → Zařízení → Přehrát automaticky**.
    - c. Vyberte nebo zapněte volbu **Použít funkci Přehrát automaticky pro všechna média a zařízení**.
  2. Vložte zapisovatelné diskové médium do optické jednotky podporující zápis. Otevře se okno Přehrát automaticky.
  3. Postupujte podle pokynů na obrazovce.
- Vypálit disk pomocí přehrávače Windows Media® Player.
  1. Vložte zapisovatelné diskové médium do optické jednotky podporující zápis.
  2. Spusťte Windows Media Player. Viz „Přístup k programům na počítači“ na stránce 15.



3. Postupujte podle pokynů na obrazovce.
- Vypálit disk ze souboru ISO.
    1. Vložte zapisovatelné diskové médium do optické jednotky podporující zápis.
    2. Poklepejte na soubor ISO.
    3. Postupujte podle pokynů na obrazovce.

### **Záznam disku pomocí předinstalovaných programů**

Data na disk pomocí předinstalovaných programů zapíšete takto:

1. Vložte zapisovatelné diskové médium do optické jednotky podporující zápis.
2. Spusťte program PowerDVD Create, PowerProducer nebo Power2Go. Viz „Přístup k programům na počítači“ na stránce 15.
3. Postupujte podle pokynů na obrazovce.

---

## **Připojení k síti**

Tato část popisuje připojení k síti.

### **Připojení k lokální síti Ethernet**

K lokální síti Ethernet lze počítač připojit zapojením kabelu Ethernet do konektoru Ethernet.



### **NEBEZPEČÍ**

**Chcete-li předejít nebezpečí elektrického šoku, nepřipojujte ke konektoru sítě Ethernet telefonní kabel.**

### **Připojení k bezdrátové síti LAN**

K bezdrátové síti LAN lze počítač připojit bez použití Ethernetového kabelu. Spojení probíhá pomocí radiových vln.

**Poznámka:** Bezdrátovou sítí LAN jsou vybaveny jen některé modely.

K bezdrátové síti LAN se připojíte takto:

1. Zkontrolujte, zda jste v dosahu bezdrátové sítě LAN a zda podpora bezdrátové sítě LAN na počítači funguje.
2. Klepnutím na ikonu stavu bezdrátového připojení v oznamovací oblasti systému Windows zobrazíte seznam dostupných bezdrátových sítí.

**Poznámka:** Pokud ikona stavu bezdrátového připojení v oznamovací oblasti systému Windows není, přidejte ji tam. Viz nápovědu operačního systému Windows.

3. Klepněte na některou z bezdrátových sítí LAN a klepnutím na tlačítko **Připojit** se k ní připojte. V případě potřeby zadejte požadované informace.

### **Připojení k zařízení s podporou technologie Bluetooth**

Bluetooth je bezdrátová technologie sloužící ke komunikaci na krátké vzdálenosti. Funkce Bluetooth se používá k vytvoření bezdrátového připojení mezi počítačem a jiným zařízením podporujícím funkci Bluetooth do vzdálenosti asi 10 m (32,8 stop).

**Poznámka:** Podporou funkce Bluetooth jsou vybaveny jen některé modely.

K zařízení s podporou technologie Bluetooth se připojíte takto:

1. Zapněte na počítači technologii Bluetooth. Zkontrolujte, zda se zařízení s podporou technologie Bluetooth nachází do vzdálenosti asi 10 m (32,8 stop) od počítače.
2. Klepněte na ikonu Bluetooth v oznamovací oblasti na hlavním panelu systému Windows. Poté klepněte na volbu **Přidat zařízení** a postupujte podle pokynů na obrazovce.

**Poznámka:** Pokud ikona Bluetooth v oznamovací oblasti systému Windows není, přidejte ji tam. Viz nápovědu operačního systému Windows.

---

## Kapitola 3. Vy a váš počítač

Tato kapitola obsahuje informace o usnadnění, ergonomii, čištění a údržbě.

---

### Uspořádání pracoviště

Uspořádejte si pracoviště tak, aby vyhovovalo vašim potřebám a způsobu práce. Tato část obsahuje informace o faktorech, které ovlivňují způsob uspořádání pracoviště.

### Osvětlení a odrazy

Monitor umístěte tak, aby se v něm co nejméně odrážela stropní svítidla, okna a ostatní světelné zdroje. Rovněž světlo odražené od lesklých povrchů může způsobovat nepříjemné odrazy na obrazovce. Kdykoli je to možné, umístěte monitor kolmo k oknům a ke zdrojům světla. V případě nutnosti omezte stropní osvětlení použitím slabších žárovek nebo ho vypněte. Pokud jste umístili monitor u okna, použijte k omezení slunečního světla záclony nebo rolety. Může být vhodné kvůli změnám osvětlení v místnosti měnit během dne nastavení jasu a kontrastu monitoru.

Pokud není možné zabránit odrazům nebo upravit osvětlení, může pomoci antireflexní filtr umístěný před obrazovkou. Tyto filtry však mohou ovlivnit jasnost obrazu na obrazovce. Vyzkoušejte je proto až po vyčerpání ostatních způsobů potlačení odrazů.

### Cirkulace vzduchu

Počítač se při provozu zahřívá. Je vybaven větrákem, který vhání dovnitř čerstvý vzduch a vytlačuje horký vzduch přes ventilační otvory. Zakrytí otvorů může způsobit přehřátí, jehož výsledkem může být špatná funkce nebo poškození. Umístěte tedy počítač tak, aby nedošlo k zakrytí otvorů. Obvykle stačí 51 mm (2") volného místa. Zajistěte také, aby vyfukovaný vzduch neobtěžoval někoho jiného.

### Umístění zásuvky elektrické sítě a délka kabelů

Konečné umístění vašeho počítače mohou ovlivnit následující faktory:

- Umístění elektrických zásuvek
- Délka napájecích kabelů nebo napájecích adaptérů
- Délka kabelů, kterými se k počítači připojují ostatní zařízení

Další informace o napájecích kabelech a napájecích adaptérech naleznete v části „Napájecí šňůry a napájecí zdroje“ na stránce vi.

### Jak dosáhnout co největšího pohodlí

Ačkoli neexistuje ideální univerzální pracovní poloha, zde uvádíme několik rad, které vám pomohou nalézt vyhovující pracovní polohu. Následující obrázek ukazuje příklad pracovní polohy.



- Poloha obrazovky: Obrazovku umístěte tak, abyste jí sledovali z vhodné vzdálenosti, tedy obvykle 51–61 cm (20–24 palců). Poté ji nastavte tak, aby její horní okraj byl v úrovni očí nebo o něco málo níže a abyste na obrazovku viděli, aniž musíte natáčet tělo.
- Poloha židle: Použijte židli, která poskytuje dobrou oporu pro záda a která je výškově nastavitelná. Židli nastavte tak, aby vyhovovala vaší pozici.
- Pozice hlavy: Hlavu a krk držte v přirozené vzpřímené poloze.
- Poloha rukou: Mějte předloktí, zápěstí a ruce v uvolněné a neutrální (vodorovné) poloze. Pište na klávesnici lehce, netlučte do kláves.
- Pozice nohou: Mějte stehna rovnoběžně s podlahou, chodidla opřete o podlahu nebo podložku.

Je vhodné v pravidelných intervalech mírně měnit pracovní pozici. Předějete tak únavě způsobené dlouhým setrváním ve stejné pozici. Časté krátké přestávky také pomáhají proti únavě způsobené dlouhým setrváním ve stejné pozici.

---

## Pravidelné aktualizování počítače

Ve většině případů je vhodné mít nainstalovány nejnovější aktualizace operačního systému, softwaru a ovladačů zařízení. Tato část obsahuje pokyny k získání nejnovější aktualizace pro váš počítač.

### Získání nejnovějších aktualizací systému

Chcete-li získat nejnovější aktualizace systému pro svůj počítač, zkontrolujte, zda je počítač připojen k internetu. Poté použijte některý z následujících postupů:

- Otevřete Lenovo Vantage a ověřte si, zda jsou dostupné aktualizací balíky. Pokud je k dispozici nejnovější balíček aktualizací, stáhněte a nainstalujte jej podle pokynů na obrazovce.  
Chcete-li spustit program Lenovo Vantage, přečtěte si část „Přístup k programům na počítači“ na stránce 15.
- Získejte aktualizace systému pomocí nástroje Windows Update. Jde například o bezpečnostní záplaty, nové verze součástí systému Windows a aktualizace ovladačů zařízení.
  1. Kliknutím na tlačítko Start otevřete nabídku Start.
  2. Klepněte na **Nastavení** → **Aktualizace a zabezpečení** → **Windows Update**.
  3. Postupujte podle pokynů na obrazovce.

**Poznámka:** Ovladače zařízení, které získáte pomocí služby Windows Update, nemusí být vždy ověřeny společností Lenovo. Doporučujeme, abyste ovladače zařízení stahovali pomocí programů od společnosti Lenovo nebo z webové stránky Lenovo na adrese <https://support.lenovo.com>.

---

## Informace o usnadnění

Lenovo usnadňuje uživatelům s omezenou schopností sluchu, zraku a pohybu přístup k informacím a technologiím. Tato část obsahuje informace o způsobech, které uživatelům pomáhají efektivně pracovat s počítačem. Nejnovější informace o možnostech usnadnění naleznete také na webové stránce na adrese:

<https://www.lenovo.com/accessibility>

### Klávesové zkratky

Následující seznam obsahuje klávesové zkratky, které vám mohou usnadnit používání počítače.

**Poznámka:** V závislosti na konkrétní klávesnici nemusí být některé z následujících klávesových zkratk k dispozici.

- **Klávesa s logem Windows + U:** Otevře Centrum usnadnění přístupu
- **Pravý Shift po dobu 8 sekund:** Zapne nebo vypne funkci Filtrování kláves
- **Klávesa Shift pětkrát:** Zapne nebo vypne funkci Jedním prstem
- **Klávesa Num Lock po dobu 5 sekund:** Zapne nebo vypne funkci Ozvučení kláves
- **Levý Alt+levý Shift+klávesa Num Lock:** Zapne nebo vypne funkci Myš klávesnicí
- **Levý Alt+levý Shift+klávesa PrtScn (nebo PrtSc):** Zapne nebo vypne funkci Vysoký kontrast

Potřebujete-li další informace, přejděte na adresu <https://windows.microsoft.com/> a poté vyhledejte jedno z následujících klíčových slov: klávesové zkratky, kombinace kláves, zkratkové klávesy.

### Centrum usnadnění přístupu

Centrum usnadnění přístupu v operačním systému Windows vám umožňuje nastavit počítač tak, aby vyhovoval vašim fyzickým a kognitivním potřebám.

Centrum usnadnění přístupu otevřete takto:

1. Kliknutím na tlačítko Start otevřete nabídku Start.
2. Klepněte na **Nastavení → Usnadnění přístupu**.
3. Podle pokynů na obrazovce vyberte vhodný nástroj.

Centrum usnadnění přístupu obsahuje především tyto nástroje:

- **Lupa**  
Lupa je užitečný nástroj, který zvětšuje celou obrazovku nebo její část, takže lépe vidíte jednotlivé položky.
- **Předčítání**  
Program Předčítání je čtečka obrazovky, která nahlas čte text zobrazený na obrazovce a popisuje různé události, například chybové zprávy.
- **Klávesnice na obrazovce**  
Pokud dáváte přednost zadávání dat do počítače pomocí myši, joysticku nebo jiných polohovacích zařízení namísto fyzické klávesnice, můžete použít funkci Klávesnice na obrazovce.
- **Vysoký kontrast**  
Funkce Vysoký kontrast zesiluje barevný kontrast některých textů a obrazů na obrazovce. Tyto položky jsou pak výraznější a snáze rozpoznatelné.
- **Přizpůsobení klávesnice**

Umožňuje přizpůsobit nastavení klávesnice, aby se snadněji používala. Pomocí klávesnice lze například ovládat ukazatel myši, případně lze usnadnit psaní určitých kombinací kláves.

- **Přizpůsobení myši**

Umožňuje přizpůsobit nastavení myši, aby se snadněji používala. Můžete například změnit vzhled ukazatele myši a usnadnit správu oken pomocí myši.

## **Rozpoznávání řeči**

Rozpoznávání řeči vám umožňuje ovládat počítač pomocí hlasu.

Svým hlasem můžete spouštět programy, otevírat nabídky, klepat na objekty na obrazovce, diktovat text do dokumentů a psát a posílat zprávy elektronické pošty. Vše, co lze udělat klávesnicí a myší, můžete udělat i hlasem.

Rozpoznávání řeči aktivujete takto:

1. Kliknutím na tlačítko Start otevřete nabídku Start.
2. Klikněte na možnosti **System Windows → Ovládací panely**.
3. Otevřete nabídku Ovládací panely se zobrazenými velkými či malými ikonami a klepněte na položky **Rozpoznávání řeči**.
4. Postupujte podle pokynů na obrazovce.

## **Technologie čtecích zařízení**

Technologie čtecích zařízení jsou zaměřeny především na rozhraní programů, informační systémy nápovědy a různé on-line dokumenty. Další informace o čtečkách obrazovky naleznete v následujícím:

- Čtení souborů PDF pomocí čteček obrazovky:  
<https://www.adobe.com/accessibility.html?promoid=DJGVE>
- Použití čtečky obrazovky JAWS:  
<https://www.freedomscientific.com/Products/Blindness/JAWS>
- Použití čtečky obrazovky NVDA:  
<https://www.nvaccess.org/>

## **Rozlišení obrazovky**

Přizpůsobením rozlišení obrazovky počítače si můžete usnadnit čtení dokumentů a prohlížení obrázků.

Rozlišení obrazovky lze nastavit následovně:

1. Klepněte pravým tlačítkem do prázdné oblasti na pracovní ploše.
2. Klikněte na možnosti **Nastavení zobrazení → Displej**.
3. Postupujte podle pokynů na obrazovce.

**Poznámka:** Nastavíte-li příliš malé rozlišení, některé objekty se nemusí na obrazovku vejít.

## **Přizpůsobitelná velikost položek**

Změnou velikosti položky můžete usnadnit čtení různých položek na obrazovce.

- Chcete-li velikost položek změnit jen dočasně, použijte nástroj Lupa v Centru usnadnění přístupu.
- Chcete-li velikost položky změnit trvale, postupujte takto:
  - Změňte velikost všech položek na obrazovce. Postupujte takto:
    1. Klepněte pravým tlačítkem do prázdné oblasti na pracovní ploše.
    2. Klikněte na možnosti **Nastavení zobrazení → Displej**.

3. Podle pokynů na obrazovce změňte velikost položky. U některých aplikací se změna konfigurace může projevit, až když se odhlásíte a poté znovu přihlásíte.

- Změňte velikost položek na webové stránce.

Stiskněte a podržte klávesu Ctrl a stiskněte klávesu plus (+), případně minus (-). V prvním případě se velikost textu zvětší, ve druhém zmenší.

- Změňte velikost položek na ploše nebo v okně.

**Poznámka:** V některých oknech nemusí tato funkce fungovat.

Je-li vaše myš vybavena kolečkem, stiskněte a podržte klávesu Ctrl a poté velikost položek změňte otáčením kolečka.

### **Standardizované konektory**

Váš počítač obsahuje standardizované konektory, které umožňují připojit nástroje pro usnadnění.

Další informace o umístění a funkci jednotlivých konektorů naleznete v části „Umístění hardwarových součástí“ na stránce 1.

### **Konverzní modem TTY/TTD**

Váš počítač podporuje použití konverzního modemu pro textový telefon (TTY) a telekomunikačního zařízení pro neslyšící (TDD). Modem musí být zapojen mezi počítač a TTY/TDD telefon. Poté můžete na svém počítači napsat zprávu a odeslat ji do telefonu.

### **Dokumentace v přístupných formátech**

Společnost Lenovo poskytuje elektronickou dokumentaci v přístupných formátech, například jako soubory PDF vybavené správnými značkami nebo soubory v jazyku HTML (HyperText Markup Language). Tato elektronická dokumentace je vytvářena s cílem umožnit zrakově postiženým uživatelům přečíst si dokumentaci pomocí čtečky obrazovky. Každý obrázek v dokumentaci také obsahuje vhodný alternativní text, takže zrakově postižení uživatelé používající čtečku obrazovky obrázku porozumí.





---

## Kapitola 4. Bezpečnost

V této části jsou obsaženy informace o tom, jak chránit váš počítač proti neautorizovanému použití.

---

### Uzamčení počítače

V této části jsou uvedeny pokyny k uzamčení počítače a jeho zabezpečení pomocí uzamykacích zařízení.

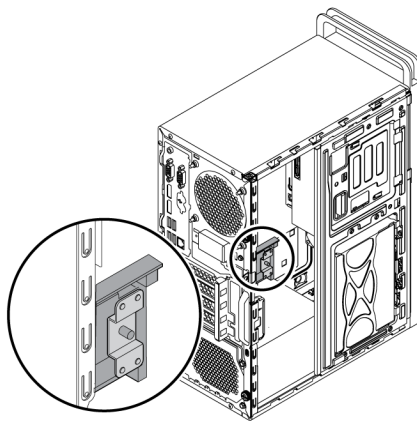
### Aktivace nebo deaktivace zámku E-lock

V počítači může být nainstalováno řešení bezpečnostního zámku na ochranu před neoprávněnou manipulací s interními součástmi. Pomocí zámku E-lock můžete mechanicky zamknout nebo odemknout kryt počítače.

Chcete-li zámek E-lock aktivovat nebo deaktivovat, postupujte takto:

1. Zapněte nebo restartujte počítač.
2. Před spuštěním systému Windows opakovaně stiskněte klávesu F1 nebo Fn+F1, dokud se nespustí program Setup Utility.
3. Zámek E-lock aktivujete nebo deaktivujete kliknutím na **Security** → **Electronic Lock**.
4. Stiskem kláves F10 nebo Fn+F10 uložte změny a restartujte počítač.

**Poznámka:** Změny se projeví až po uložení nastavení a restartování systému.

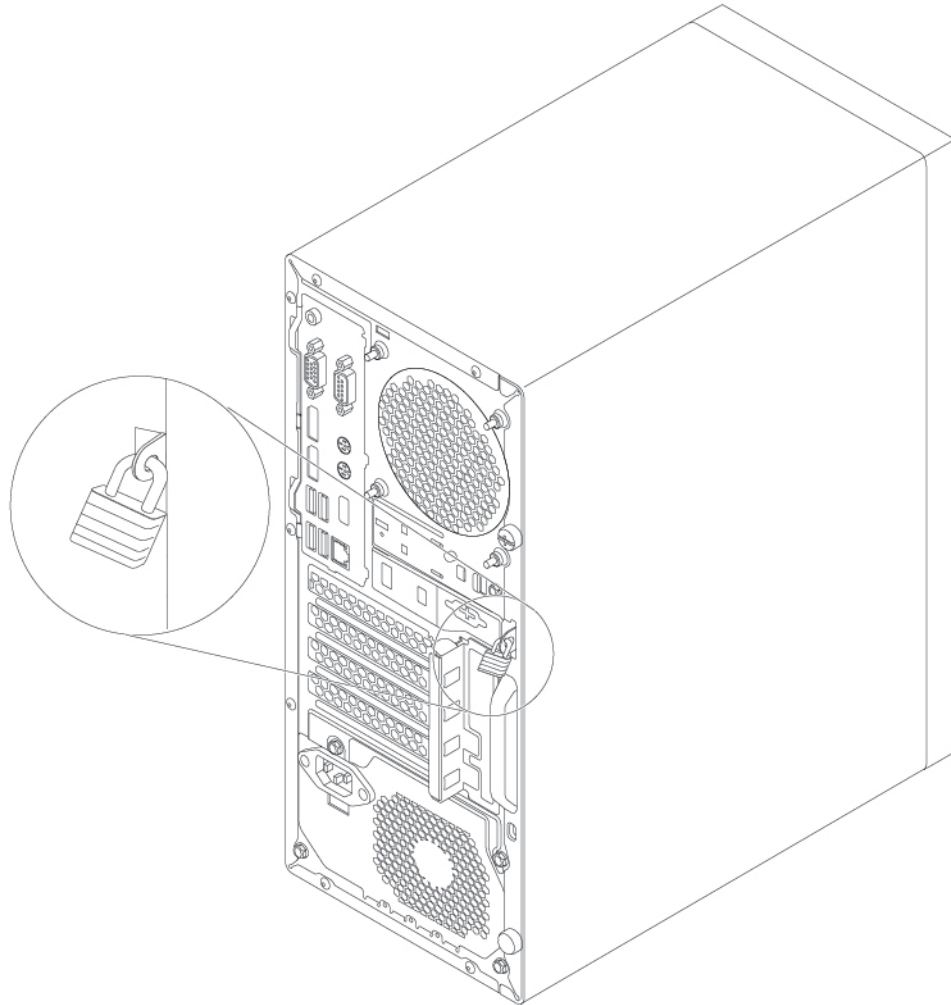


Obrázek 7. Aktivace nebo deaktivace zámku E-lock

### Zamknutí krytu počítače

Zamknutí krytu počítače zabraňuje neoprávněným osobám v přístupu dovnitř počítače. Počítač je vybaven okem pro visací zámek, který znemožňuje otevřít kryt počítače, je-li uzamčen.

**Poznámka:** Hardware vašeho počítače se může od tohoto obrázku mírně lišit.

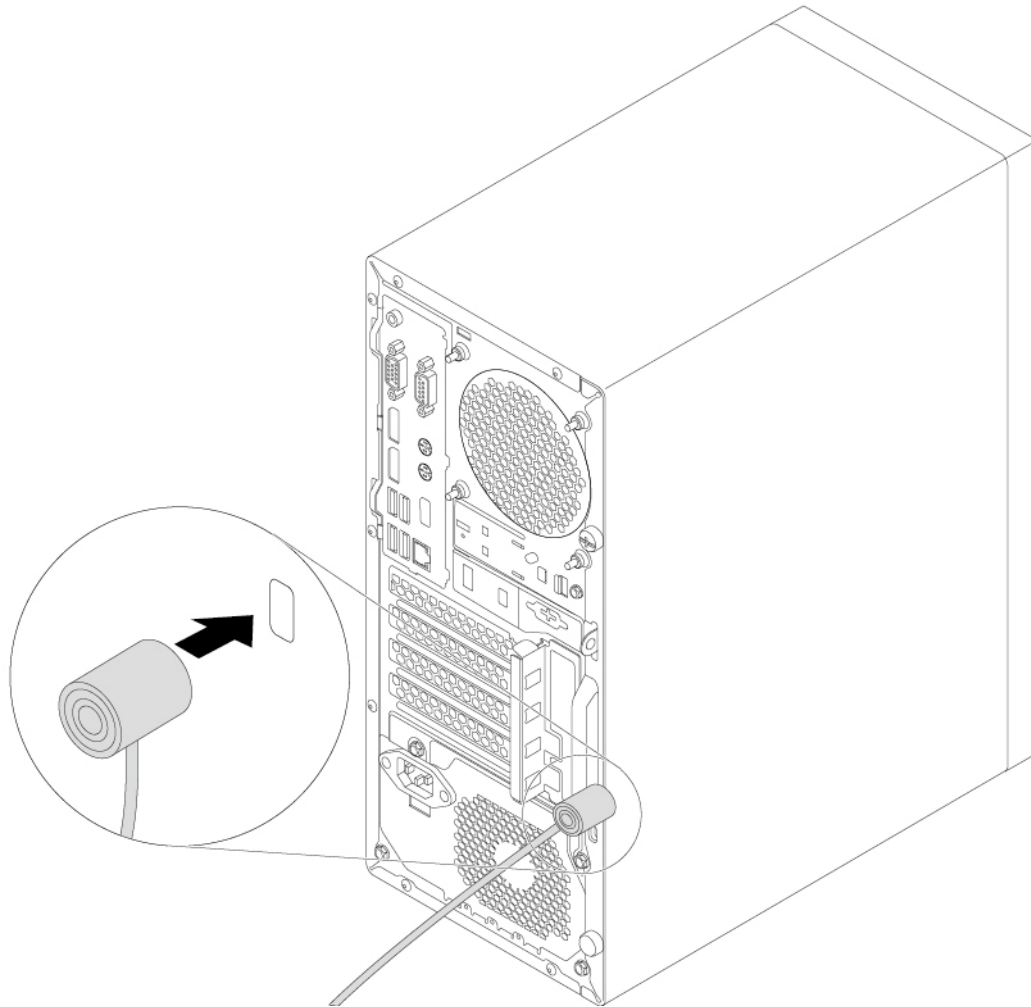


Obrázek 8. Visací zámek

## Připojení kabelového zámku typu Kensington

Pomocí kabelového zámku typu Kensington můžete připevnit svůj počítač k psacímu či jinému stolu nebo jinému vybavení. Kabelový zámek se připojuje do otvoru pro bezpečnostní zámek na zadní straně počítače. Podle zvoleného typu může být kabelový zámek ovládán klíčem nebo číselnou kombinací. Takový kabelový zámek můžete objednat přímo od společnosti Lenovo po vyhledání slova *Kensington* na adrese:

<https://support.lenovo.com>



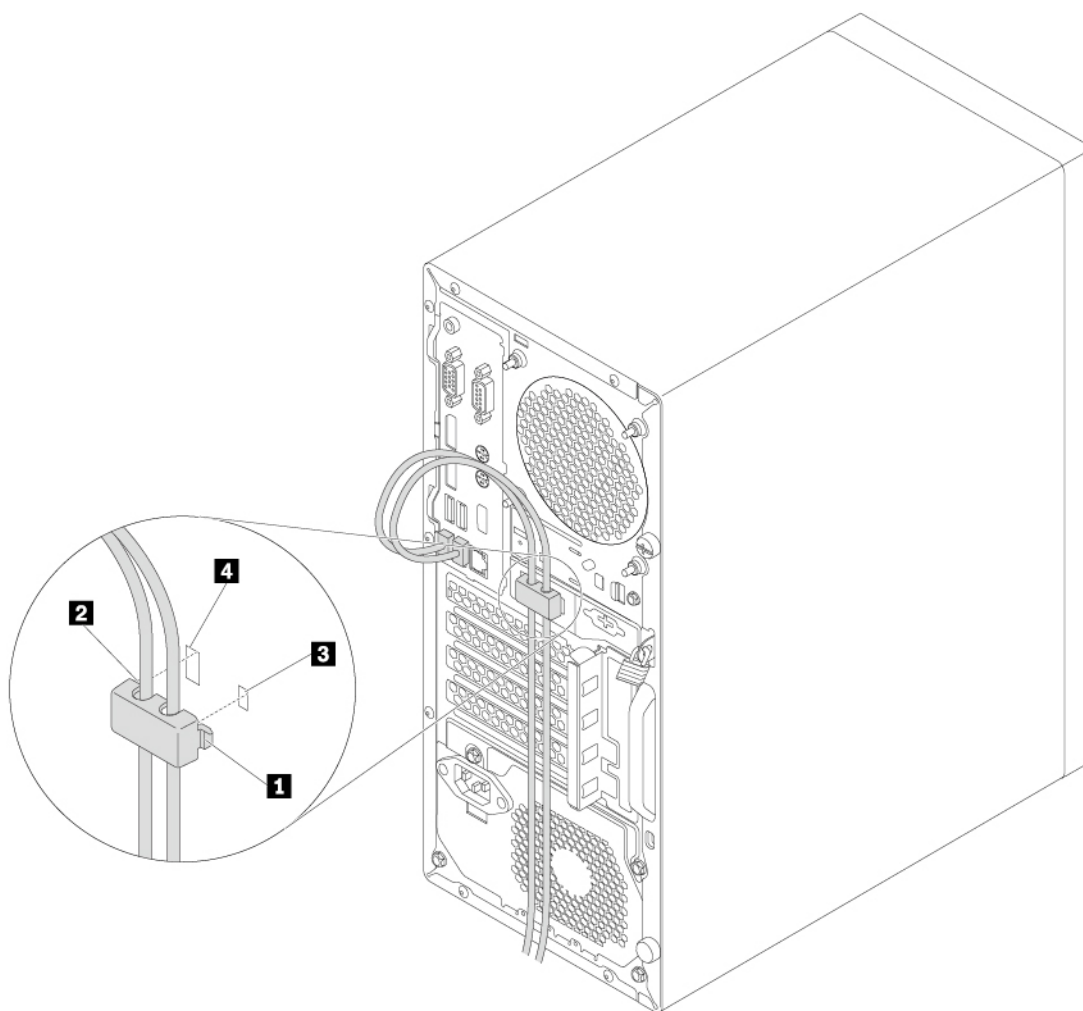
Obrázek 9. Kabelový zámek typu Kensington

## Připojení kabelového zámku

Pomocí kabelového zámku můžete ochránit svá zařízení, jako je např. klávesnice a myš, tím, že jejich kabely zamknete k počítači. Kabelový zámek se připojuje do otvoru pro kabelový zámek na zadní straně počítače.

Kabelový zámek připojíte takto:

1. Vložte západku **1** do otvoru pro kabelový zámek **3**.
2. Kabely, které chcete zamknout, protlačte skrz zářezy v kabelovém zámku.
3. Zatlačte západku **2** do otvoru pro kabelový zámek **4** tak, aby zacvakla na své místo.



Obrázek 10. Instalace kabelového zámku

---

## Zobrazení a změna nastavení zabezpečení v programu Setup Utility

Bezpečnostní nastavení v programu Setup Utility zobrazíte a změníte takto:

1. Spusťte program Setup Utility. Viz „Spuštění programu Setup Utility“ na stránce 35.
2. Zvolte **Security**.
3. Zobrazte a případně změňte bezpečnostní nastavení podle pokynů zobrazených na pravé straně obrazovky. Základní informace o některých významných bezpečnostních nastaveních naleznete v části „Použití programu Setup Utility“ na stránce 35.
4. Stiskem klávesy F10 nebo Fn+F10 (podle nastavení klávesnice) uložte nastavení a ukončete program Setup Utility. Poté v zobrazeném okně vyberte volbu **Yes** a stiskem klávesy Enter potvrďte výběr.

---

## Používání hesel a účtů Windows

Pomocí hesel systému BIOS a účtů systému Windows lze zabránit neoprávněnému přístupu k vašim datům a počítači. Chcete-li používat hesla systému BIOS nebo účty systému Windows, postupujte takto:

- Chcete-li použít hesla systému BIOS, podívejte se do části „Použití hesel systému BIOS“ na stránce 38.
- Chcete-li použít účty systému Windows, postupujte takto:
  1. Kliknutím na tlačítko Start otevřete nabídku Start.
  2. Klepněte na **Nastavení → Účty**.
  3. Postupujte podle pokynů na obrazovce.

---

## Použití spínače přítomnosti krytu

Spínač pro detekci vniknutí do krytu zabráňuje v přihlášení do operačního systému v případech, kdy není kryt počítače řádně nainstalován nebo zavřen.

Chcete-li použít spínač přítomnosti krytu, nejprve povolte konektor spínače přítomnosti krytu na základní desce. Chcete-li to udělat, postupujte takto:

1. Spusťte program Setup Utility. Viz „Spuštění programu Setup Utility“ na stránce 35.
2. Vyberte položky **Security → Chassis Intrusion Detection** a stiskněte klávesu Enter.
3. Vyberte možnost **Enabled** a stiskněte klávesu Enter.
4. Chcete-li uložit nastavení a opustit program Setup Utility, stiskněte klávesu F10 nebo Fn+F10 (podle nastavení klávesnice), v zobrazeném okně vyberte volbu **Yes** a stiskněte klávesu Enter. Konektor spínače pro detekci vniknutí na základní desce je nyní aktivovaný.

Spínač přítomnosti krytu začne fungovat. Pokud spínač zaznamená, že kryt počítače není správně nainstalován nebo zavřen, zobrazí se při zapnutí počítače chybová zpráva. Chcete-li chybu opravit a přihlásit se do operačního systému, postupujte takto:

1. Správně sejměte nebo nainstalujte kryt počítače. Viz Kapitola 7 „Odebrání a instalace hardwaru“ na stránce 57.
2. Spusťte a poté ukončete program Setup Utility. Viz „Spuštění programu Setup Utility“ na stránce 35 a „Ukončení konfiguračního programu Setup Utility“ na stránce 41.

---

## Použití bran Firewall

V závislosti na požadované úrovni zabezpečení může být brána firewall hardwarová, softwarová nebo jejich kombinací. Brány firewall pracují na základě sady pravidel, podle kterých se rozhodují, která příchozí a odchozí spojení jsou oprávněná. Pokud je počítač dodán s nainstalovanou branou firewall, je lépe chráněn před nástrahami internetu, neoprávněnými přístupy, proti vniknutí do systému a útokům po síti. Také ochraňuje vaše soukromí. Další informace o používání brány firewall naleznete v její nápovědě.

Chcete-li použít bránu Windows Firewall, postupujte takto:

1. Kliknutím na tlačítko Start otevřete nabídku Start.
2. Klikněte na možnosti **Systém Windows → Ovládací panely**.
3. Otevřete nabídku Ovládací panely se zobrazenými velkými či malými ikonami a klepněte na položku **Windows Defender**.
4. Postupujte podle pokynů na obrazovce.

---

## Ochrana dat před viry

V počítači je předinstalován antivirový program, který slouží k detekci a odstraňování virů.

Lenovo poskytuje na počítači plnou verzi antivirového softwaru s licenci na 30 dní zdarma. Po 30 dnech je nutné licenci obnovit, abyste dále dostávali aktualizace antivirového programu.

**Poznámka:** Má-li antivirový program chránit proti novým virům, musí být jeho soubory s definicemi virů aktualizované.

Další informace o používání antivirového programu naleznete v jeho nápovědě.

---

## Použití funkce Smart USB Protection

Funkce Smart USB Protection je funkce zabezpečení, která pomáhá chránit data před kopírováním z počítače na úložná zařízení USB připojená k počítači. Funkci Smart USB Protection můžete nastavit na jeden z následujících režimů:

- **Disabled** (výchozí nastavení): Úložná zařízení USB můžete používat bez omezení.
- **Read Only:** Data nelze kopírovat z počítače na úložná zařízení USB. Můžete však přistupovat k datům na úložných zařízeních USB nebo je měnit.
- **No Access:** K úložným zařízením USB nelze z počítače přistupovat.

Chcete-li konfigurovat funkci Smart USB Protection, postupujte takto:

1. Spustíte program Setup Utility. Viz „Spuštění programu Setup Utility“ na stránce 35.
2. Klikněte na možnosti **Security** → **Smart USB Protection** a stiskněte klávesu Enter.
3. Vyberte požadované nastavení a stiskněte klávesu Enter.
4. Stiskem klávesy F10 nebo Fn+F10 (podle nastavení klávesnice) uložte nastavení a ukončete program Setup Utility. Poté v zobrazeném okně vyberte volbu **Yes** a stiskem klávesy Enter potvrďte výběr.

---

## Aplikace Computrace Agent integrovaná ve firmwaru (u vybraných modelů)

Aplikace Computrace Agent je řešením pro správu IT majetku a obnovu po krádeži počítače. Software rozpozná změny, které byly provedeny v hardwaru, softwaru nebo v komunikaci s monitorovacím centrem. Pokud budete chtít aktivovat software Computrace Agent, bude možná nutné zakoupit licenci.

---

## Modul TPM (Trusted Platform Module)

TPM je bezpečnostní kryptografický mikroprocesor, který uchovává šifrovací klíče, jež chrání data uložená v počítači.

---

## Kapitola 5. Pokročilá konfigurace

V této kapitole naleznete informace, které vám dále pomohou s konfigurací počítače.

---

### Použití programu Setup Utility

Program Setup Utility slouží pro zobrazení a změnu nastavení počítače. Tato část obsahuje informace pouze o nejdůležitějších nastaveních, které tento program obsahuje.

**Poznámka:** Nastavení provedená operačním systémem však mohou přepsat jakákoliv podobná nastavení, která provedete programem Setup Utility.

### Spuštění programu Setup Utility

Program Setup Utility spustíte takto:

1. Zapněte nebo restartujte počítač.
2. Před spuštěním operačního systému tiskněte opakovaně klávesu F1 nebo Fn+F1 (podle nastavení klávesnice). Podle nastaveného režimu zobrazení programu Setup Utility nastane jedna z těchto situací:
  - Textový režim: Spustí se program Setup Utility.
  - Grafický režim (dostupný u některých modelů): Zobrazí se úvodní obrazovka. Program Setup Utility spustíte volbou **Setup** a stiskem klávesy Enter.

**Poznámka:** Je-li nastaveno heslo systému BIOS, nespustí se program Setup Utility, dokud správné heslo nezadáte. Další informace naleznete v části „Použití hesel systému BIOS“ na stránce 38.

Konfigurační nastavení lze zobrazit a změnit podle pokynů zobrazených na obrazovce.

### Změna jazyka rozhraní v programu Setup Utility

Program Setup Utility podporuje tři jazyky uživatelského rozhraní: angličtinu, francouzštinu a zjednodušenou čínštinu.

Jazyk rozhraní programu Setup Utility změníte takto:

1. Spusťte program Setup Utility. Viz „Spuštění programu Setup Utility“ na stránce 35.
2. V hlavním rozhraní vyhledejte volbu **System Language** a stiskněte klávesu Enter.
3. Vyberte zobrazovaný jazyk, který vám vyhovuje.

### Zapnutí a vypnutí zařízení

Tato část popisuje, jak povolit či zakázat přístup uživatelů k hardwarovým zařízením (například ke konektorům USB a úložným jednotkám).

Zařízení zapnete či vypnete takto:

1. Spusťte program Setup Utility. Viz „Spuštění programu Setup Utility“ na stránce 35.
2. Zvolte položku **Devices**.
3. Vyberte zařízení, které chcete povolit či zakázat, a stiskněte klávesu Enter.
4. Vyberte požadované nastavení a stiskněte klávesu Enter.

5. Stiskem klávesy F10 nebo Fn+F10 (podle nastavení klávesnice) uložte nastavení a ukončete program Setup Utility. Poté v zobrazeném okně vyberte volbu **Yes** a stiskem klávesy Enter potvrďte výběr.

## Zapnutí a vypnutí funkce automatického spouštění počítače

Položka Automatic Power On v programu Setup Utility poskytuje různé možnosti, pomocí nichž můžete nastavit automatické spuštění počítače.

Funkce automatického spouštění zapnete nebo vypnete takto:

1. Spusťte program Setup Utility. Viz „Spuštění programu Setup Utility“ na stránce 35.
2. Vyberte volbu **Power → Automatic Power On** a stiskněte klávesu Enter.
3. Vyberte funkci, kterou chcete povolit či zakázat, a stiskněte klávesu Enter.
4. Vyberte požadované nastavení a stiskněte klávesu Enter.
5. Stiskem klávesy F10 nebo Fn+F10 (podle nastavení klávesnice) uložte nastavení a ukončete program Setup Utility. Poté v zobrazeném okně vyberte volbu **Yes** a stiskem klávesy Enter potvrďte výběr.

## Zapnutí a vypnutí režimu kompatibility ErP LPS

Počítače Lenovo splňují požadavky směrnice ErP Lot 3 na ekologický design. Další informace naleznete na webové stránce

<https://www.lenovo.com/ecodeclaration>

Chcete-li snížit spotřebu elektrické energie, když je váš počítač v režimu spánku nebo když je vypnutý, můžete v nabídce konfiguračního programu Setup Utility povolit režim kompatibility ErP LPS.

Režim kompatibility ErP LPS zapnete či vypnete takto:

1. Spusťte program Setup Utility. Viz „Spuštění programu Setup Utility“ na stránce 35.
2. Vyberte volbu **Power → Enhanced Power Saving Mode** a stiskněte klávesu Enter.
3. V závislosti na vašich potřebách vyberete volbu **Enabled** nebo **Disabled** a stiskněte klávesu Enter. Pokud zvolíte možnost **Enabled**, budete muset rovněž zakázat funkci Wake on LAN. Viz „Zapnutí a vypnutí funkce automatického spouštění počítače“ na stránce 36.
4. Stiskem klávesy F10 nebo Fn+F10 (podle nastavení klávesnice) uložte nastavení a ukončete program Setup Utility. Poté v zobrazeném okně vyberte volbu **Yes** a stiskem klávesy Enter potvrďte výběr.

Pokud je režim ErP LPS povolen, můžete počítač probudit jednou z následujících možností:

- Stiskněte hlavní vypínač.
- Funkce Wake Up on Alarm umožňuje zapnutí počítače ve stanovenou dobu. Viz „Zapnutí a vypnutí funkce automatického spouštění počítače“ na stránce 36.
- Funkce After Power Loss umožňuje, aby se počítač znovu zapnul, jakmile se po náhlém výpadku obnoví napájení.

Chcete-li povolit funkci After Power Loss, postupujte takto:

1. Spusťte program Setup Utility. Viz „Spuštění programu Setup Utility“ na stránce 35.
2. Vyberte volbu **Power → After Power Loss** a stiskněte klávesu Enter.
3. Vyberte možnost **Power On** a stiskněte klávesu Enter.



4. Stiskem klávesy F10 nebo Fn+F10 (podle nastavení klávesnice) uložte nastavení a ukončete program Setup Utility. Poté v zobrazeném okně vyberte volbu **Yes** a stiskem klávesy Enter potvrďte výběr.

## Zapnutí a vypnutí režimu eSATA pro konektor SATA 4

Konektor SATA 4 podporuje režim eSATA. Před použitím pozice pro úložné zařízení s přístupem zepředu zapněte režim eSATA a kabel SATA připojte ke konektoru SATA 4 na základní desce. Další informace o tom, jak ověřit připojení kabelu, najdete v částech „Příprava počítače“ na stránce 58 a „Součásti na základní desce“ na stránce 7.

Chcete-li zapnout nebo vypnout režim SATA, udělejte následující:

1. Spusťte program Setup Utility. Viz „Spuštění programu Setup Utility“ na stránce 35.
2. Vyberte **Devices** → **ATA Drive Setup** a stiskněte klávesu Enter.
3. Vyberte možnost **SATA Drive 4 Hot-Plug Support** a stiskněte klávesu Enter.
4. Vyberte možnost **Enabled** nebo **Disabled** a stiskněte klávesu Enter.
5. Stiskem klávesy F10 nebo Fn+F10 (podle nastavení klávesnice) uložte nastavení a ukončete program Setup Utility. Poté v zobrazeném okně vyberte volbu **Yes** a stiskem klávesy Enter potvrďte výběr.

## Přepínání mezi režimem s nižší hlučností a režimem s účinnějším chlazením

Prostřednictvím nabídky **ICE Performance Mode** můžete upravit úroveň hluku a účinnost chlazení počítače. K dispozici jsou dvě volby:

- **Better Acoustic Performance** (výchozí nastavení): Počítač při práci generuje menší množství hluku při normální provozní teplotě.
- **Better Thermal Performance**: Počítač sníží teplotu a bude při práci generovat normální množství hluku.

Mezi režimem s nižším hlukem a režimem s účinnějším chlazením přepnete takto:

1. Spusťte program Setup Utility. Viz „Spuštění programu Setup Utility“ na stránce 35.
2. Vyberte možnost **Power** → **Intelligent Cooling Engine (ICE)** a stiskněte klávesu Enter.
3. Vyberte možnost **ICE Performance Mode** a stiskněte klávesu Enter.
4. Podle svých požadavků vyberte možnost **Better Acoustic Performance** nebo **Better Thermal Performance** a stiskněte klávesu Enter.
5. Stiskem klávesy F10 nebo Fn+F10 (podle nastavení klávesnice) uložte nastavení a ukončete program Setup Utility. Poté v zobrazeném okně vyberte volbu **Yes** a stiskem klávesy Enter potvrďte výběr.

## Zapnutí a vypnutí protokolů výstrah na teploty zaznamenané v systému

Když je povolena funkce výstrah na teploty ICE a dojde ke kritickému zvýšení teploty, zapíše se protokol výstrah do protokolu systému Windows. Protokol výstrah může pomoci identifikovat problémy s teplotou, např. při poruše větráků, při abnormálním nárůstu teploty nebo při nedostatečném chlazení.

Funkci zaznamenávání protokolů výstrah na teploty ze strany systému zapnete či vypnete takto:

1. Spusťte program Setup Utility. Viz „Spuštění programu Setup Utility“ na stránce 35.

2. Vyberte možnost **Power** → **Intelligent Cooling Engine (ICE)** a stiskněte klávesu Enter.
3. Vyberte možnost **ICE Thermal Alert** a stiskněte klávesu Enter.
4. Vyberte požadované nastavení a stiskněte klávesu Enter.
5. Stiskem klávesy F10 nebo Fn+F10 (podle nastavení klávesnice) uložte nastavení a ukončete program Setup Utility. Poté v zobrazeném okně vyberte volbu **Yes** a stiskem klávesy Enter potvrďte výběr.

## Zapnutí a vypnutí detekce změny konfigurace

Je-li funkce detekce změny konfigurace zapnutá, zobrazí se v případě, že test POST zjistí změnu v konfiguraci některých hardwarových zařízení (například úložných jednotek nebo paměťových modulů), chybová zpráva.

Funkci detekce změny konfigurace lze zapnout či vypnout takto:

1. Spusťte program Setup Utility. Viz „Spuštění programu Setup Utility“ na stránce 35.
2. Vyberte položky **Security** → **Configuration Change Detection** a stiskněte klávesu Enter.
3. Vyberte požadované nastavení a stiskněte klávesu Enter.
4. Stiskem klávesy F10 nebo Fn+F10 (podle nastavení klávesnice) uložte nastavení a ukončete program Setup Utility. Poté v zobrazeném okně vyberte volbu **Yes** a stiskem klávesy Enter potvrďte výběr.

Chcete-li se při přihlášení do operačního systému vyhnout chybové zprávě, postupujte takto:

- Stiskněte klávesu F2 nebo Fn+F2 (podle nastavení klávesnice).
- Spusťte a poté ukončete program Setup Utility. Viz „Spuštění programu Setup Utility“ na stránce 35 a „Ukončení konfiguračního programu Setup Utility“ na stránce 41.

## Změna nastavení systému BIOS před instalací nového operačního systému

Nastavení systému BIOS se v různých operačních systémech liší. Nastavení systému BIOS změňte před instalací nového operačního systému.

Systém BIOS nastavíte následovně:

1. Spusťte program Setup Utility. Viz „Spuštění programu Setup Utility“ na stránce 35.
2. V hlavním rozhraní zvolte **Exit** → **OS Optimized Defaults** a stiskněte klávesu Enter.
3. Podle operačního systému, který chcete nainstalovat, proveďte jednu z těchto akcí:
  - Chcete-li nainstalovat 64bitový operační systém Windows 10, zvolte **Enabled** a stiskněte klávesu Enter.
  - Chcete-li nainstalovat jiný operační systém než 64bitový systém Windows 10, zvolte **Disabled** a stiskněte klávesu Enter.
4. Ve zobrazeném okně zvolte **Yes** a stiskem klávesy Enter potvrďte výběr.
5. Stiskem klávesy F10 nebo Fn+F10 (podle nastavení klávesnice) uložte nastavení a ukončete program Setup Utility. Poté v zobrazeném okně vyberte volbu **Yes** a stiskem klávesy Enter potvrďte výběr.

## Použití hesel systému BIOS

Pomocí programu Setup Utility lze nastavit hesla, která zabrání neoprávněnému přístupu k vašim datům a počítači.

Pro používání počítače není nutné nastavit hesla. Používání hesel však zvyšuje bezpečnost počítače. Pokud se rozhodnete některá hesla nastavit, přečtěte si následující témata.

## Typy hesel

V programu Setup Utility jsou k dispozici tyto typy hesel:

- Heslo pro spuštění

Je-li nastaveno heslo pro spuštění, budete po každém zapnutí počítače vyzváni k zadání hesla. Počítač nelze používat, dokud na klávesnici nezadáte platné heslo.

- Heslo administrátora

Je-li nastaveno heslo administrátora, zabraňuje neoprávněným uživatelům měnit nastavení počítače. Pokud zodpovídáte za správu nastavení více počítačů, je vhodné heslo administrátora nastavit.

Je-li heslo administrátora nastaveno, budete požádáni o jeho zadání, kdykoli se pokusíte spustit konfigurační program Setup Utility. Konfigurační program Setup Utility nelze používat, dokud nezadáte platné heslo.

Pokud je nastaveno heslo pro spuštění i heslo administrátora, stačí zadat kterékoliv z nich. Chcete-li však změnit některá nastavení, musíte použít heslo administrátora.

- Heslo pevného disku

Je-li nastaveno heslo pevného disku, zabraňuje neoprávněnému přístupu k datům na vnitřní úložné jednotce (například jednotce pevného disku). Pokud je nastaveno, budete požádáni o jeho zadání, kdykoli budete k úložné jednotce přistupovat.

### Poznámky:

- Heslo pevného disku je aktivní i v případě, že úložnou jednotku vyjmete z jednoho počítače a nainstalujete do jiného.
- Zapomenete-li heslo pevného disku, není možné ho zrušit ani data z úložné jednotky nějak získat.

## Doporučení týkající se hesel

Heslo může být libovolná kombinace až 64 písmen a číslic. Z bezpečnostních důvodů se doporučuje použít silné heslo, které nemůže být snadno rozluštno.

**Poznámka:** Hesla konfiguračního programu Setup Utility rozlišují velká a malá písmena.

Následující doporučení vám pomohou vytvořit silné heslo:

- Mělo by být dlouhé nejméně osm znaků
- Mělo by obsahovat nejméně jedno písmeno a jedno číslo
- Nemělo by to být vaše jméno ani název uživatele
- Nemělo by to být obvyklé slovo ani běžné jméno
- Mělo by se výrazně lišit od vašeho předchozího hesla

## Nastavení, změna a odstranění hesla

Heslo nastavíte, změníte nebo odstraníte takto:

1. Spusťte program Setup Utility. Viz „Spuštění programu Setup Utility“ na stránce 35.
2. Zvolte **Security**.
3. Podle typu hesla vyberte **Set Power-On Password**, **Set Administrator Password** nebo **Hard Disk Password** a stiskněte klávesu Enter.
4. Heslo nastavte, změňte nebo vymažte podle pokynů zobrazených na pravé straně obrazovky.

**Poznámka:** Heslo může být libovolná kombinace až 64 písmen a číslic. Další informace naleznete v části „Doporučení týkající se hesel“ na stránce 39.

5. Stiskem klávesy F10 nebo Fn+F10 (podle nastavení klávesnice) uložte nastavení a ukončete program Setup Utility. Poté v zobrazeném okně vyberte volbu **Yes** a stiskem klávesy Enter potvrďte výběr.

## Smazání ztracených nebo zapomenutých hesel (vymazání paměti CMOS)

Tato část obsahuje pokyny ke smazání ztracených nebo zapomenutých hesel, například hesla uživatele.

**Poznámka:** Pokyny v této části neplatí pro heslo pevného disku.

Ztracené nebo zapomenuté heslo vymažete takto:

1. Vyjměte veškerá média z jednotek a vypněte všechna připojená zařízení a počítač. Poté odpojte všechny napájecí kabely od elektrických zásuvek a odpojte všechny kabely připojené k počítači.
2. Sejměte kryt počítače. Viz Kapitola 7 „Odebrání a instalace hardwaru“ na stránce 57.
3. Na základní desce najdete propojku pro vymazání paměti CMOS (Complementary Metal Oxide Semiconductor) a obnovení původních hodnot. Viz „Umístění hardwarových součástí“ na stránce 1.
4. Přesuňte propojku ze standardní polohy (kontakty 1 a 2) do polohy pro údržbu (kontakty 2 a 3).
5. Znovu instalujte kryt počítače a zapojte napájecí šňůru. Viz Kapitola 7 „Odebrání a instalace hardwaru“ na stránce 57.
6. Zapněte počítač a nechte jej spuštěný přibližně 10 vteřin. Vypněte počítač stisknutím vypínače přibližně na pět vteřin.
7. Opakujte kroky 1 a 2.
8. Přesuňte propojku pro vymazání paměti CMOS a obnovení původních hodnot zpět do standardní polohy (kontakty 1 a 2).
9. Znovu instalujte kryt počítače a zapojte napájecí šňůru.
10. Zapněte počítač a monitor. Při zobrazení obrazovky s logem stiskněte klávesu F1 nebo Fn+F1.
11. Chcete-li zabránit ztrátě dat, postarejte se, aby byla nastavení systému BIOS obnovena na dřívější bod.

## Výběr spouštěcího zařízení

Pokud se váš počítač nespouští z očekávaného zařízení, můžete buď změnit spouštěcí sekvenci, nebo vybrat dočasné spouštěcí zařízení.

## Trvalá změna spouštěcí sekvence

Spouštěcí sekvenci lze trvale změnit takto:

1. Podle typu úložného zařízení proveďte jeden z následujících kroků:
  - Jde-li o interní úložné zařízení, přejděte ke kroku 2.
  - Jde-li o diskové médium, zkontrolujte, zda je počítač zapnutý. Poté vložte disk do optické jednotky.
  - Jde-li o externí úložnou jednotku jinou než diskové médium, připojte ji k počítači.
2. Spusťte program Setup Utility. Viz „Spuštění programu Setup Utility“ na stránce 35.
3. Vyberte nabídku **Startup**.
4. Podle pokynů na pravé straně obrazovky změňte spouštěcí sekvenci.

5. Stiskem klávesy F10 nebo Fn+F10 (podle nastavení klávesnice) uložte nastavení a ukončete program Setup Utility. Poté v zobrazeném okně vyberte volbu **Yes** a stiskem klávesy Enter potvrďte výběr.

## Výběr dočasného spouštěcího zařízení

**Poznámka:** Ne z každého disku a úložné jednotky lze počítač spustit.

Dočasně spouštěcí zařízení nastavíte takto:

1. Podle typu úložného zařízení proveďte jeden z následujících kroků:
  - Jde-li o interní úložné zařízení, přejděte ke kroku 2.
  - Jde-li o diskové médium, zkontrolujte, zda je počítač zapnutý. Poté vložte disk do optické jednotky.
  - Jde-li o externí úložnou jednotku jinou než diskové médium, připojte ji k počítači.
2. Zapněte nebo restartujte počítač. Než se spustí systém Windows, tiskněte opakovaně klávesu F12 nebo Fn+F12 (podle nastavení klávesnice), dokud se nezobrazí nabídka Startup Device Menu.
3. Vyberte požadovanou spouštěcí úložnou jednotku a stiskněte klávesu Enter. Počítač se poté spustí z vybraného zařízení.

Chcete-li spouštěcí zařízení nastavit trvale, vyberte v nabídce Startup Device Menu volbu **Enter Setup** a stiskem klávesy Enter zapněte program Setup Utility. Další informace o trvalém nastavení spouštěcího zařízení naleznete v části „Trvalá změna spouštěcí sekvence“ na stránce 40.

## Ukončení konfiguračního programu Setup Utility

Konfigurační program Setup Utility ukončíte takto:

- Chcete-li nové nastavení uložit, stiskněte klávesu F10 nebo Fn+F10 (podle nastavení klávesnice). Poté v zobrazeném okně vyberte volbu **Yes** a stiskem klávesy Enter potvrďte výběr.
- Pokud nechcete nová nastavení uložit, zvolte možnost **Exit → Discard Changes and Exit** a stiskněte klávesu Enter. Poté v zobrazeném okně vyberte volbu **Yes** a stiskem klávesy Enter potvrďte výběr.

---

## Aktualizace a obnovení systému BIOS

Systém BIOS je první program, který je spuštěn po zapnutí počítače. BIOS inicializuje hardwarové součásti a načte operační systém a další programy.

### Aktualizace systému BIOS

Při instalaci nového programu, hardwarové součásti nebo ovladače zařízení můžete být vyzváni, abyste aktualizovali systém BIOS. Systém BIOS lze aktualizovat buď z operačního systému nebo z aktualizacího disku flash (pouze u některých modelů).

Systém BIOS lze aktualizovat takto:

1. Přejděte na webovou stránku <https://support.lenovo.com>.
2. Chcete-li aktualizovat systém BIOS z operačního systému, stáhněte ovladač flash pro aktualizaci systému BIOS určený pro vámi používanou verzi operačního systému. Chcete-li aktualizovat systém BIOS z aktualizacího disku flash, stáhněte obraz ISO příslušné verze (slouží k vytvoření aktualizacího disku flash). Poté stáhněte pokyny k instalaci pro příslušný ovladač flash pro aktualizaci systému BIOS.

3. Stažený soubor s instalačními pokyny vytiskněte a poté podle instrukcí v něm uvedených aktualizujte systém BIOS.

**Poznámka:** Pokud chcete systém BIOS aktualizovat z aktualizacího disku flash, nemusí být v pokynech k instalaci uvedeny i informace o tom, jak aktualizací disk vytvořit. Viz „Záznam na disk“ na stránce 20.

### Obnova po selhání aktualizace systému BIOS

Obnovu po neúspěšné aktualizaci systému BIOS provedete takto:

1. Vyjměte veškerá média z jednotek a vypněte všechna připojená zařízení a počítač. Poté odpojte všechny napájecí kabely od elektrických zásuvek a odpojte všechny kabely připojené k počítači.
2. Sejměte kryt počítače. Viz Kapitola 7 „Odebrání a instalace hardwaru“ na stránce 57.
3. Na základní desce vyhledejte propojku pro vymazání paměti CMOS a obnovení původních hodnot. Viz „Umístění hardwarových součástí“ na stránce 1.
4. Odpojte součásti a kabely, které brání v přístupu k propojce pro vymazání paměti CMOS / Obnovení.
5. Přesuňte propojku ze standardní polohy (kontakty 1 a 2) do polohy pro údržbu (kontakty 2 a 3).
6. Vraťte zpět všechny součásti a kabely, které jste odstranili.
7. Vraťte zpět kryt počítače a připojte zpět všechny kabely, které jste odpojili. Viz Kapitola 7 „Odebrání a instalace hardwaru“ na stránce 57.
8. Zapněte počítač a do optické jednotky vložte disk s aktualizací systému BIOS. Počkejte několik minut. Spustí se proces obnovení. Po dokončení procesu obnovení se počítač automaticky vypne.

**Poznámka:** Pokud se počítač z disku nespustí, nastavte příslušnou jednotku jako spouštěcí zařízení. Viz „Výběr dočasného spouštěcího zařízení“ na stránce 41.

9. Opakujte kroky 1–4.
10. Přesuňte propojku pro vymazání paměti CMOS a obnovení původních hodnot zpět do standardní polohy (kontakty 1 a 2).
11. Opakujte kroky 6 a 7.
12. Zapněte počítač a monitor. Při zobrazení obrazovky s logem stiskněte klávesu F1 nebo Fn+F1.
13. Chcete-li zabránit ztrátě dat, postarejte se, aby byla nastavení systému BIOS obnovena na dřívější bod.

---

## Konfigurace RAID

Tato část obsahuje informace o nastavení pole RAID (Redundant Array of Independent Disks) v počítači.

### Úvod do pole RAID

RAID je technologie, která poskytuje širší úložné možnosti a vyšší spolehlivost prostřednictvím redundance.

Pole RAID vznikne seskupením několika nezávislých fyzických disků s využitím technologie RAID. Toto pole distribuuje data napříč několika úložnými jednotkami, avšak celé pole se hostitelskému počítači zobrazuje jako jediná úložná jednotka. Vytvoření a používání polí RAID poskytuje vysoký výkon, například vyšší rychlost I/O, protože umožňuje využívat hned několik jednotek současně.

Skupiny jednotek v poli RAID nakonfigurované podle určitých úrovní RAID rovněž ve srovnání se systémy využívající jen jeden disk zvyšují spolehlivost při ukládání dat a také snižují náchylnost vůči chybám. Ztrátě dat v důsledku selhání úložné jednotky lze zabránit rekonstrukcí chybějících dat ze zbývajících jednotek v poli.

**Poznámka:** U konfigurace RAID 0 nelze chybějící data v důsledku selhání jednotky rekonstruovat.

## Úroveň pole RAID

Pro podporovanou úroveň pole RAID musí být v počítači nainstalovány tyto minimální počty úložných jednotek SATA:

- RAID 0: prokládané pole
  - Skládá se nejméně ze dvou úložných jednotek SATA
  - Podporovaná velikost bloku: 4 KB, 8 KB, 16 KB, 32 KB, 64 KB nebo 128 KB
  - Vyšší výkon bez odolnosti proti chybám
- RAID 1: zrcadlené pole
  - Skládá se ze dvou úložných jednotek SATA
  - Vyšší výkon čtení a 100% redundance

Chcete-li instalovat další úložnou jednotku, viz část „Schránka na úložnou jednotku Type-1“ na stránce 109.

## Zapnutí funkce SATA RAID v systému BIOS

Tato část popisuje nastavení funkce SATA RAID v kódu BIOS.

**Poznámka:** K výběru položek nabídky použijte kurzorové klávesy.

Chcete-li povolit funkci SATA RAID, postupujte takto:

1. Spusťte program Setup Utility. Viz „Spuštění programu Setup Utility“ na stránce 35.
2. Vyberte **Devices** → **ATA Drive Setup** a stiskněte klávesu Enter.
3. Vyberte možnost **Configure SATA as** a stiskněte klávesu Enter.
4. Vyberte možnost **RAID** a stiskněte klávesu Enter.
5. Stiskem klávesy F10 nebo Fn+F10 (podle používané klávesnice) nastavení uložte a ukončete program Setup Utility.

## Nastavení pole RAID v režimu UEFI

Tato část popisuje nastavení pole RAID v režimu UEFI.

### Vytvoření logického disku pole RAID v režimu UEFI

**Upozornění:** Při vytváření logického disku RAID budou smazána veškerá stávající data uložená na vybraných jednotkách.

Chcete-li vytvořit logické disky RAID, postupujte následovně:

1. Spusťte program Setup Utility. Viz „Spuštění programu Setup Utility“ na stránce 35.
2. Vyberte **Devices** → **ATA Drive Setup** a stiskněte klávesu Enter.
3. Vyberte volbu **Intel (R) Rapid Storage Technology** a stiskněte klávesu Enter.
4. Vyberte možnost **Create RAID Volume** a stiskněte klávesu Enter.

5. Vyberte možnost **Name** a stiskněte klávesu Enter. Při výzvě zadejte do pole správný název logického disku pole RAID.
6. Vyberte možnost **RAID Level** a stiskněte klávesu Enter. Při výzvě vyberte v poli úroveň pole RAID.
7. Pomocí kurzorových kláves a mezerníku označte jednotlivé fyzické úložné jednotky, které chcete přidat do logického disku pole RAID.
8. Vyberte možnost **Strip Size** a stiskněte klávesu Enter. Při výzvě vyberte v poli velikost bloku.
9. Vyberte možnost **Capacity** a do pole zadejte velikost logického disku.
10. Vyberte možnost **Create Volume** a stisknutím klávesy Enter spustíte proces vytvoření logického disku.

## Odstranění logického disku pole RAID v režimu UEFI

**Upozornění:** Po odstranění logických disků RAID budou smazána veškerá stávající data uložená na vybraných jednotkách.

Chcete-li odstranit logické disky RAID, postupujte následovně:

1. Spustíte program Setup Utility. Viz „Spuštění programu Setup Utility“ na stránce 35.
2. Vyberte **Devices → ATA Drive Setup** a stiskněte klávesu Enter.
3. Vyberte volbu **Intel (R) Rapid Storage Technology** a stiskněte klávesu Enter.
4. Vyberte logický disk pole RAID, který chcete odstranit, a stiskněte klávesu Enter.
5. Vyberte možnost **Delete** a stiskněte klávesu Enter.
6. Volbou **Yes** potvrdíte odstranění vybraného logického disku pole RAID. Při odstranění logického disku pole RAID dojde k odebrání úložných jednotek z pole RAID.

## Odstranění úložných jednotek z pole RAID v režimu UEFI

Chcete-li z pole RAID odstranit úložné jednotky, postupujte následovně:

1. Spustíte program Setup Utility. Viz „Spuštění programu Setup Utility“ na stránce 35.
2. Vyberte **Devices → ATA Drive Setup** a stiskněte klávesu Enter.
3. Vyberte volbu **Intel (R) Rapid Storage Technology** a stiskněte klávesu Enter.
4. Vyberte logické disky pole RAID a stisknutím klávesy Enter zobrazte podrobné informace. Vyberte úložné jednotky, kterou chcete odstranit z pole RAID a stiskněte klávesu Enter.
5. Vyberte možnost **Reset to Non-RAID** a stiskněte klávesu Enter.
6. Možností **Yes** potvrdíte odstranění úložných jednotek z pole RAID.

## Nastavení pole RAID v režimu Legacy

Tato část popisuje nastavení pole RAID v režimu Legacy.

### Vytvoření logického disku pole RAID v režimu Legacy

Chcete-li vytvořit logické disky RAID, postupujte následovně:

1. Během spouštění počítače stiskněte při výzvě kombinaci kláves Ctrl+I. Tím spustíte program Intel (R) Rapid Storage Technology.
2. Pomocí kurzorových kláves vyberte **Create RAID Volume** a stiskněte klávesu Enter.
3. Zadejte platný název logického disku pole RAID do pole **Name** a stiskněte klávesu Tab.
4. Pomocí kurzorových kláves vyberte úroveň pole RAID v poli **RAID Level** a stiskněte klávesu Tab.



5. Je-li to třeba, vyberte pomocí kurzorových kláves velikost pruhu v poli **Stripe Size** a stiskněte klávesu Tab.
6. Zadejte velikost logického disku v poli **Capacity** a stiskněte klávesu Tab.
7. Stisknutím klávesy Enter zahájíte vytvoření logického disku.
8. Po zobrazení varovné zprávy pokračujte ve vytváření logického disku stisknutím klávesy Y.
9. Chcete-li vytvořit další logické disky RAID, vraťte se ke kroku 2 nebo vyberte položku **Exit** a stiskněte klávesu Enter.
10. Ukončení potvrďte stisknutím klávesy Y.

### **Odstranění logického disku pole RAID v režimu Legacy**

Chcete-li odstranit logické disky RAID, postupujte následovně:

1. Během spouštění počítače stiskněte při výzvě kombinaci kláves Ctrl+I. Tím spustíte program Intel (R) Rapid Storage Technology.
2. Pomocí kurzorových kláves vyberte **Delete RAID Volume** a stiskněte klávesu Enter.
3. Pomocí kurzorových kláves vyberte logický disk pole RAID, který chcete odstranit.
4. Na výzvu potvrďte odstranění logického disku stisknutím klávesy Y. Při odstranění logického disku pole RAID dojde k odebrání úložných jednotek z pole RAID.

### **Odstranění úložných jednotek z pole RAID v režimu Legacy**

Chcete-li z pole RAID odstranit úložné jednotky, postupujte následovně:

1. Během spouštění počítače stiskněte při výzvě kombinaci kláves Ctrl+I. Tím spustíte program Intel (R) Rapid Storage Technology.
2. Pomocí kurzorových kláves vyberte možnost **Reset Disks to Non-RAID** a stiskněte klávesu Enter.
3. Pomocí kurzorových kláves a mezerníku označte jednotlivé fyzické úložné jednotky, které chcete odstranit z pole RAID, a stiskněte klávesu Enter.
4. Na výzvu potvrďte odstranění stisknutím klávesy Y.



---

## Kapitola 6. Odstraňování problémů, diagnostika a obnovení

V této kapitole naleznete řešení potíží s počítačem. Uvádíme zde jednoduchý postup řešení problémů s počítačem, který vám pomůže účinně využívat informace o odstraňování problémů, diagnostice a obnovení.

---

### Základní postup při řešení problémů s počítačem

Doporučujeme případné problémy s počítačem řešit pomocí následujícího postupu:

1. Ověřte, že:
  - a. Zkontrolujte, zda jsou kabely všech připojených zařízení správně a pevně připojeny k počítači.
  - b. Všechna připojená zařízení vyžadující napájení jsou zapojena do řádně uzemněných a funkčních elektrických zásuvek.
  - c. Všechna připojená zařízení jsou zapnuta v nastavení systému BIOS počítače. Viz „Zapnutí a vypnutí zařízení“ na stránce 35.

Pokud tím problém nevyřešíte, pokračujte dalším krokem.

2. Prostřednictvím antivirového programu zjistěte, zda váš počítač nebyl nakažen virem. Pokud program nahlásí vir, odstraňte jej. Pokud antivirový program váš problém nevyřeší, pokračujte dalším krokem.
3. Přejděte k části „Řešení problémů“ na stránce 47 a řiďte se pokyny pro typ problému, který se u vás vyskytl. Pokud se vám nepodaří vyřešit problém pomocí pokynů k odstraňování problémů, pokračujte dalším krokem.
4. Spusťte diagnostický program. Viz „Diagnostika problémů“ na stránce 55. Pokud diagnostický program váš problém nevyřeší, pokračujte dalším krokem.
5. Proveďte obnovení operačního systému. Viz „Informace o obnovení“ na stránce 55.
6. Pokud žádný ze zde uvedených kroků váš problém nevyřeší, obraťte se na středisko zákaznické podpory Lenovo. Seznam telefonních čísel podpory Lenovo je uveden na webové stránce <https://pcsupport.lenovo.com/supportphonenumber>. Další informace o poskytování pomoci, servisu a technické podpory naleznete v části Kapitola 8 „Získání informací, podpory a servisu“ na stránce 127.

---

### Řešení problémů

**Upozornění:** Nepokoušejte se otevřít počítač ani provádět jakoukoliv opravu, dokud si nepřečtete část „Přečtěte si jako první: Důležité bezpečnostní informace“ na stránce v.

Tyto informace k odstraňování problémů využijte k nalezení řešení problémů, jež mají jednoznačné příznaky.

## Problémy se spuštěním

Problém	Řešení
Počítač se po stisknutí vypínače nespustí.	<ul style="list-style-type: none"><li>• Zkontrolujte, zda je napájecí kabel řádně zapojen k zadní straně počítače a do funkční zásuvky.</li><li>• Má-li počítač vzadu druhý hlavní vypínač, ujistěte se, že je také zapnutý.</li><li>• Indikátor napájení na přední straně počítače svítí.</li><li>• Nastavení vstupního napětí na počítači odpovídá napětí elektrické rozvodné sítě vaší země nebo oblasti.</li></ul>
Operační systém se nespouští ze správné úložné jednotky nebo se jej nedaří spustit vůbec	<ul style="list-style-type: none"><li>• Ujistěte se, že všechny napájecí a datové kabely úložných jednotek jsou správně připojeny.</li><li>• Ujistěte se, že úložná jednotka, ze které se počítač spouští, je uvedena jako první spouštěcí zařízení v systému UEFI BIOS.</li><li>• V ojedinělých případech může být úložná jednotka obsahující operační systém poškozena nebo zničena. V takovém případě je nutné úložnou jednotku vyměnit.</li><li>• Pokud je počítač vybaven pamětí Optane:<ul style="list-style-type: none"><li>- Zkontrolujte, zda paměť Optane nebyla odebrána.</li><li>- Zkontrolujte, zda paměť Optane není poškozena. Pomocí diagnostických nástrojů zkontrolujte paměť Optane.</li></ul></li></ul>
Před spuštěním operačního systému počítač vydá několik zvukových signálů.	Zkontrolujte, že není stisknuta žádná klávesa.

## Problémy se zvukem

Problém	Řešení
V operačním systému Windows nejsou slyšet zvuky.	<ul style="list-style-type: none"><li>• Pokud používáte aktivní externí reproduktory s vypínačem, zkontrolujte následující:<ul style="list-style-type: none"><li>- Vypínač je v poloze <b>Zapnuto</b>.</li><li>- Napájecí kabel reproduktorů je připojen k funkční a řádně uzemněné elektrické zásuvce.</li></ul></li><li>• Pokud vaše reproduktory mají ovládání hlasitosti, zkontrolujte, že není nastaveno na příliš nízkou hodnotu.</li><li>• Klepněte na ikonu hlasitosti v oznamovací oblasti na hlavním panelu systému Windows. Zkontrolujte nastavení reproduktorů a hlasitosti. Zkontrolujte, zda zvuk reproduktorů není vypnutý nebo zda není hlasitost nastavena na velmi nízkou úroveň.</li><li>• Jestliže má váš počítač přední zvukový panel, zkontrolujte, zda není nastavena příliš nízká hlasitost.</li><li>• Zkontrolujte, že vaše externí reproduktory (a sluchátka, používáte-li je) jsou zapojeny do správného zvukového konektoru na počítači. Většina kabelů reproduktorů je barevně označena tak, aby se shodovala s barvami zvukového konektoru.</li></ul> <p><b>Poznámka:</b> Jestliže jsou kabely externích reproduktorů nebo sluchátek zapojeny do zvukového konektoru, integrovaný reproduktor se vypne. Jestliže je v jedné z rozšiřujících pozic nainstalována samostatná zvuková karta, ve většině případů se zvuková karta vestavěná do základní desky vypne. Proto musíte použít zvukové konektory na samostatné zvukové kartě.</p> <ul style="list-style-type: none"><li>• Ujistěte se, že spuštěný program je navržený pro použití v operačním systému Microsoft Windows. Pokud je program určen pro operační systém DOS, nevyužívá zvukové funkce systému Windows. V tom případě je třeba program nastavit tak, aby používal emulaci karty SoundBlaster Pro nebo SoundBlaster.</li><li>• Zkontrolujte, že jsou správně nainstalovány ovladače zvukového zařízení.</li></ul>
Ze sluchátek či náhlavní soupravy nevychází žádný zvuk.	<ol style="list-style-type: none"><li>1. Ukončete aplikaci, která používá zvukové zařízení (například Windows Media Player).</li><li>2. Pravým tlačítkem klepněte na ikonu hlasitosti v oznamovací oblasti na hlavním panelu systému Windows.</li><li>3. Klepněte na <b>Zařízení pro přehrávání</b>.</li><li>4. Vyberte sluchátka nebo náhlavní soupravu a poté klepněte na možnost <b>Nastavit výchozí</b>.</li><li>5. Klepněte na tlačítko <b>OK</b>.</li></ol>
Zvuk vychází jen z jednoho externího reproduktoru.	<ul style="list-style-type: none"><li>• Ujistěte se, že kabel reproduktoru je zcela zasunut do konektoru na počítači.</li><li>• Ověřte, že kabel spojující pravý a levý reproduktor je připojen pevně.</li><li>• Ověřte, že je správně nastaveno vyvážení.<ol style="list-style-type: none"><li>1. Pravým tlačítkem klepněte na ikonu hlasitosti v oznamovací oblasti na hlavním panelu systému Windows. Poté klepněte na možnost <b>Otevřít směšovač zvuku</b> a</li></ol></li></ul>

Problém	Řešení
	<p>vyberte požadovaný reproduktor.</p> <p>2. Klepněte na ikonu reproduktoru nad ovladačem hlasitosti a poté na kartu <b>Úrovně</b>.</p>

## Problémy se sítí

**Poznámka:** Wi-Fi a Bluetooth představují volitelné funkce.

Problém	Řešení
Nedaří se připojit počítač k lokální síti Ethernet.	<ul style="list-style-type: none"> <li>• Připojte kabel vedoucí z konektoru Ethernet ke konektoru RJ45 na rozbočovači.</li> <li>• Povolte funkci Ethernet LAN v systému UEFI BIOS.</li> <li>• Povolte síťovou kartu Ethernet. <ol style="list-style-type: none"> <li>1. Přejděte na <b>Ovládací panely</b> a zobrazte buďto velké, nebo malé ikony.</li> <li>2. Klikněte na možnosti <b>Centrum síťových připojení a sdílení</b> → <b>Změnit nastavení adaptéru</b>.</li> <li>3. Klepněte pravým tlačítkem myši na ikonu síťové karty Ethernet LAN a klepněte na tlačítko <b>Povolit</b>.</li> </ol> </li> <li>• Aktualizujte nebo znovu nainstalujte ovladač karty Ethernet LAN.</li> <li>• Nainstalujte všechny síťový software nutný pro vaše síťové prostředí. Nutný síťový software si ověřte u vašeho správce sítě LAN.</li> <li>• Na adaptéru a příslušném portu přepínače nastavte stejný režim duplexu. Pokud jste adaptér nastavili na plný duplexní provoz, ujistěte se, že na plný duplexní provoz je nastaven i port přepínače. Nastavení nesprávného režimu duplexu může snížit výkon, způsobit ztrátu dat nebo vést k přerušení spojení.</li> </ul>
Při používání modelu počítače podporujícího gigabitový Ethernet v síti o rychlosti 1000 Mb/s spojení s lokální sítí Ethernet selhává nebo dochází k chybám.	Připojte síťový kabel ke konektoru Ethernet. Použijte kabel kategorie 5 a rozbočovač či přepínač typu 100 BASE-T (nikoliv 100 BASE-X).
Funkce Wake On LAN (WOL) nefunguje.	Zapněte funkci Wake On LAN v systému UEFI BIOS.
Funkce Wi-Fi nefunguje.	<ul style="list-style-type: none"> <li>• Zapněte funkci Wi-Fi v systému UEFI BIOS.</li> <li>• Povolte všechna zařízení Wi-Fi. <ol style="list-style-type: none"> <li>1. Klepnutím pravým tlačítkem na tlačítko <b>Start</b> otevřete kontextovou nabídku <b>Start</b>.</li> <li>2. Klepněte na <b>Správce zařízení</b>. Budete-li k tomu vyzváni, zadejte heslo administrátora nebo akci potvrďte.</li> <li>3. Rozbalením položky <b>Síťové adaptéry</b> zobrazte všechna síťová zařízení.</li> <li>4. Klepněte pravým tlačítkem na jednotlivá zařízení Wi-Fi a poté klepněte na tlačítko <b>Povolit zařízení</b>.</li> </ol> </li> <li>• Povolte funkci Wi-Fi v nastavení systému Windows. <ol style="list-style-type: none"> <li>1. Otevřete nabídku <b>Start</b>.</li> <li>2. Klikněte na možnosti <b>Nastavení</b> → <b>Síť a Internet</b> → <b>Wi-</b></li> </ol> </li> </ul>

Problém	Řešení
<p data-bbox="196 688 516 716">Funkce Bluetooth nefunguje.</p>	<p data-bbox="786 226 813 254"><b>Fi.</b></p> <p data-bbox="760 268 1019 296">3. Povolte funkci Wi-Fi.</p> <ul data-bbox="711 310 1390 338" style="list-style-type: none"> <li data-bbox="711 310 1390 338">• Aktualizujte nebo znovu nainstalujte ovladač funkce Wi-Fi.</li> </ul> <hr/> <ul data-bbox="711 373 1453 1052" style="list-style-type: none"> <li data-bbox="711 373 1284 401">• Zapněte funkci Bluetooth v systému UEFI BIOS.</li> <li data-bbox="711 415 1453 793">• Povolte všechna zařízení Bluetooth. <ol data-bbox="760 451 1453 793" style="list-style-type: none"> <li data-bbox="760 451 1453 506">1. Klepnutím pravým tlačítkem na tlačítko <b>Start</b> otevřete kontextovou nabídku <b>Start</b>.</li> <li data-bbox="760 520 1453 575">2. Klepněte na <b>Správce zařízení</b>. Budete-li k tomu vyzváni, zadejte heslo administrátora nebo akci potvrďte.</li> <li data-bbox="760 590 1453 674">3. Rozbalením nabídky <b>Bluetooth</b> zobrazte všechna zařízení Bluetooth. Klepněte pravým tlačítkem na jednotlivá zařízení Bluetooth a poté klepněte na tlačítko <b>Povolit zařízení</b>.</li> <li data-bbox="760 688 1453 793">4. Rozbalením položky <b>Síťové adaptéry</b> zobrazte všechna síťová zařízení. Klepněte pravým tlačítkem na jednotlivá zařízení Bluetooth a poté klepněte na tlačítko <b>Povolit zařízení</b>.</li> </ol> </li> <li data-bbox="711 808 1453 982">• Zapněte vysílač Bluetooth. <ol data-bbox="760 844 1453 982" style="list-style-type: none"> <li data-bbox="760 844 1052 871">1. Otevřete nabídku <b>Start</b>.</li> <li data-bbox="760 886 1453 940">2. Klikněte na možnosti <b>Nastavení</b> → <b>Zařízení</b> → <b>Bluetooth a další zařízení</b>.</li> <li data-bbox="760 955 1453 982">3. Funkci Bluetooth aktivujete zapnutím přepínače <b>Bluetooth</b>.</li> </ol> </li> <li data-bbox="711 997 1369 1052">• Aktualizujte nebo znovu nainstalujte ovladač technologie Bluetooth.</li> </ul>
<p data-bbox="196 1213 581 1268">Ze sluchátek či náhlavní soupravy Bluetooth nevychází žádný zvuk.</p>	<ol data-bbox="727 1081 1453 1409" style="list-style-type: none"> <li data-bbox="727 1081 1453 1136">1. Ukončete aplikaci, která používá zvukové zařízení (například Windows Media Player).</li> <li data-bbox="727 1150 1453 1205">2. Pravým tlačítkem klepněte na ikonu hlasitosti v oznamovací oblasti na hlavním panelu systému Windows.</li> <li data-bbox="727 1220 1182 1247">3. Klepněte na <b>Zařízení pro přehrávání</b>.</li> <li data-bbox="727 1262 1453 1367">4. Používáte-li profil náhlavní soupravy, zvolte možnost <b>Zvukové zařízení Bluetooth handsfree</b> a klepněte na tlačítko <b>Nastavit výchozí</b>. Používáte-li profil AV, zvolte <b>Stereo Audio</b> a klepněte na tlačítko <b>Nastavit výchozí</b>.</li> <li data-bbox="727 1381 1036 1409">5. Klepněte na tlačítko <b>OK</b>.</li> </ol>

## Problémy týkající se výkonu

Problém	Řešení
Soubory na úložných jednotkách jsou příliš fragmentované.	<p><b>Poznámka:</b> V závislosti na velikosti úložných jednotek a množství dat na nich uložených může defragmentace disku trvat až několik hodin.</p> <ol style="list-style-type: none"><li>1. Ukončete všechny otevřené programy a okna.</li><li>2. Otevřete nabídku <b>Start</b>.</li><li>3. Klikněte na možnosti <b>Systém Windows → Průzkumník souborů → Tento počítač</b>.</li><li>4. Pravým tlačítkem myši klepněte na diskový oddíl C a poté na položku <b>Vlastnosti</b>.</li><li>5. Klepněte na kartu <b>Nástroje</b>.</li><li>6. Klepněte na položku <b>Optimalizovat</b>. Vyberte požadovanou jednotku a klepněte na tlačítko <b>Optimalizovat</b>.</li><li>7. Postupujte podle pokynů na obrazovce.</li></ol>
Na úložné jednotce je málo volného místa.	<ul style="list-style-type: none"><li>• Ve své poštovní aplikaci vyčistěte složky Doručená pošta, Odeslaná pošta a Odstraněná pošta.</li><li>• Vyčistěte diskový oddíl C.<ol style="list-style-type: none"><li>1. Otevřete nabídku <b>Start</b>.</li><li>2. Klikněte na možnosti <b>Systém Windows → Průzkumník souborů → Tento počítač</b>.</li><li>3. Pravým tlačítkem myši klepněte na diskový oddíl C a poté na položku <b>Vlastnosti</b>.</li><li>4. Zjistěte, kolik zbývá volného místa, a klepněte na tlačítko <b>Vyčištění disku</b>.</li><li>5. Zobrazí se seznam kategorií nepotřebných souborů. Zvolte kategorii, kterou chcete vymazat, a klepněte na tlačítko <b>OK</b>.</li></ol></li><li>• Vypněte některé funkce systému Windows nebo odstraňte některé zbytečné programy.<ol style="list-style-type: none"><li>1. Přejděte na <b>Ovládací panely</b> a zobrazte buďto velké, nebo malé ikony.</li><li>2. Klepněte na položku <b>Programy a funkce</b>.</li><li>3. Proveďte jednu z těchto akcí:<ul style="list-style-type: none"><li>- Chcete-li vypnout některé funkce systému Windows, klikněte na možnost <b>Zapnout nebo vypnout funkce systému Windows</b>. Postupujte podle pokynů na obrazovce.</li><li>- Chcete-li odstranit nepotřebné programy, vyberte požadovaný program a odstraňte ho klepnutím na volbu <b>Odinstalovat nebo změnit</b> nebo <b>Odinstalovat</b>.</li></ul></li></ol></li></ul>
V systému je málo volné paměti.	<ul style="list-style-type: none"><li>• Klepněte pravým tlačítkem na hlavní panel a spusťte Správce úloh. Poté ukončete některé úlohy, které právě nepotřebujete.</li><li>• Nainstalujte další paměťové moduly.</li></ul>



## Problémy s úložnou jednotkou

Problém	Řešení
V nabídce systému BIOS není uvedena nějaká úložná jednotka, případně žádná.	<ul style="list-style-type: none"><li>• Ujistěte se, zda jsou napájecí a datové kabely všech úložných jednotek správně připojeny.</li><li>• Ujistěte se, že je počítač správně nakonfigurován a podporuje úložné jednotky.<ul style="list-style-type: none"><li>- Pokud jsou v počítači nainstalovány úložné jednotky SATA, zkontrolujte, zda je nainstalován modul podpory úložné jednotky SATA (jedna až pět jednotek).</li><li>- Pokud je v počítači nainstalováno pět úložných jednotek SAS, ujistěte se, že je nainstalován modul podpory úložné jednotky SAS (jedna až pět jednotek) nebo adaptér LSI MegaRAID SAS.</li></ul></li></ul>

## Problémy s CD nebo DVD

Problém	Řešení
CD nebo DVD nefunguje.	<ul style="list-style-type: none"><li>• Zkontrolujte, že optická jednotka podporuje disky CD nebo DVD.</li><li>• Zkontrolujte, že je disk zasunut správně, potiskem vzhůru.</li><li>• Ujistěte se, že použitý disk je čistý. Prach nebo otisky prstů odstraňte tak, že měkkým hadříkem otřete disk od středu k okraji. Otírání disku krouživým pohybem může způsobit ztrátu dat.</li><li>• Ujistěte se, že napájecí a datový kabel jsou pevně připojeni k jednotce.</li><li>• Zkontrolujte, že používaný disk není poškrábaný ani poškozený. Zkuste vložit jiný disk, o němž víte, že je v pořádku.</li><li>• Máte-li nainstalováno více jednotek CD nebo DVD (nebo kombinaci jednotek CD a DVD), zkuste disk vsunout do jiné jednotky. V některých případech je ke zvukovému subsystému připojena pouze jedna z jednotek.</li></ul>
Počítač se nedaří spustit ze spouštěcího (zaváděcího) média pro obnovení, například z CD Product Recovery.	<p>Zkontrolujte, zda je použitá jednotka CD nebo DVD v systému UEFI BIOS nastavena jako zařízení s nejvyšší prioritou ve spouštěcí posloupnosti.</p> <p><b>Poznámka:</b> U některých modelů počítačů je spouštěcí posloupnost pevně daná a není možné ji měnit.</p>
Namísto videa z DVD média se zobrazí černá obrazovka.	<ul style="list-style-type: none"><li>• Restartujte program přehrávače DVD.</li><li>• Zkuste nastavit nižší rozlišení obrazovky nebo barevnou hloubku.</li><li>• Uzavřete všechny otevřené soubory a restartujte počítač.</li></ul>
Film na DVD se nepřehrává.	<ul style="list-style-type: none"><li>• Ujistěte se, že povrch disku je čistý a není poškrábaný.</li><li>• Na disku nebo jeho obalu si ověřte regionální kódování. Je možné, že bude nutné zakoupit disk s kódování pro ten region, kde počítač používáte.</li></ul>
Při přehrávání filmu na DVD nefunguje zvuk nebo je přerušovaný.	<ul style="list-style-type: none"><li>• Zkontrolujte nastavení ovládání hlasitosti na počítači i na reproduktorech.</li></ul>

Problém	Řešení
	<ul style="list-style-type: none"> <li>• Ujistěte se, že povrch disku je čistý a není poškrábaný.</li> <li>• Zkontrolujte všechna připojení kabelů z reproduktorů a do nich.</li> <li>• V DVD nabídce videa vyberte jinou zvukovou stopu.</li> </ul>
Přehrávání je pomalé nebo trhané.	<ul style="list-style-type: none"> <li>• Vypněte všechny programy na pozadí, jako je antivirový program nebo Motivy plochy.</li> <li>• Zkontrolujte, zda je rozlišení obrazovky nastaveno na méně než 1152 x 864 pixelů.</li> </ul>
Zobrazuje se zpráva upozorňující na vadný disk nebo na to, že disk nebyl nalezen.	<ul style="list-style-type: none"> <li>• Ujistěte se, zda je DVD disk v jednotce vložen lesklou stranou dolů.</li> <li>• Zkontrolujte, zda je rozlišení obrazovky nastaveno na méně než 1152 x 864 pixelů.</li> <li>• Zkontrolujte, zda je disk DVD nebo CD vložen do správné optické jednotky. Nevkládejte například disk DVD do jednotky podporující pouze média CD.</li> </ul>

## Problémy s konektorem sériového portu

Problém	Řešení
Sériový konektor je nedostupný.	<ul style="list-style-type: none"> <li>• Připojte sériový kabel k sériovému konektoru v počítači a k sériovému zařízení. Má-li sériové zařízení vlastní napájecí kabel, zapojte ho do řádně uzemněné elektrické zásuvky.</li> <li>• Zapněte sériové zařízení a nechte ho zapnuté a připojené.</li> <li>• Nainstalujte všechny programy, které byly s příslušným sériovým zařízením dodány. Další informace naleznete v dokumentaci dodané k sériovému zařízení.</li> <li>• Pokud jste přidali adaptér sériového konektoru, zkontrolujte, zda je správně nainstalován.</li> </ul>

## Problémy se zařízením USB

### Zařízení USB je nedostupné.

#### Řešení:

- Připojte kabel USB od konektoru USB k zařízení USB. Má-li zařízení USB vlastní napájecí kabel, zapojte ho do řádně uzemněné elektrické zásuvky.
- Zapněte zařízení USB a nechte ho zapnuté a připojené.
- Nainstalujte ovladače zařízení a programy, které byly s příslušným zařízením USB dodány. Další informace naleznete v dokumentaci dodané k zařízení USB.
- Resetujte zařízení USB tak, že odpojíte a znovu zapojíte konektor USB.
- Zkontrolujte, zda je vypnuta funkce Smart USB Protection. Při konfiguraci funkce Smart USB Protection se řiďte pokyny v části „Použití funkce Smart USB Protection“ na stránce 34.

## Problémy se softwarem

Problém	Řešení
Některé programy nefungují podle očekávání.	<ol style="list-style-type: none"><li>1. Zkontrolujte, zda není problém způsoben nějakým programem.<ol style="list-style-type: none"><li>a. Zkontrolujte, že je software s počítačem kompatibilní. Další informace naleznete v dokumentaci dodávané k softwaru.</li><li>b. Ověřte, že jiný software na počítači funguje správně.</li><li>c. Vyzkoušejte, zda vámi používaný software funguje správně na jiném počítači.</li></ol></li><li>2. Pokud je problém způsoben programem:<ul style="list-style-type: none"><li>• Přečtěte si tištěnou dokumentaci dodanou s dotyčnou aplikací nebo jeho nápovědu.</li><li>• Aktualizujte program.</li><li>• Odinstalujte program a znovu jej nainstalujte. Chcete-li si stáhnout program, který je na počítači předinstalován, přejděte na webovou stránku <a href="https://support.lenovo.com">https://support.lenovo.com</a> a postupujte podle pokynů na obrazovce.</li></ul></li></ol>

## Diagnostika problémů

Mnoho problémů s počítačem lze vyřešit bez externí podpory. Máte-li s počítačem nějaký problém, podívejte se nejprve na informace týkající se odstraňování problémů uvedené v dokumentaci vašeho počítače. Máte-li podezření na softwarový problém, projděte si dokumentaci včetně souborů readme a informační systém nápovědy dodaný s operačním systémem či programem. Počítače ThinkStation obsahují program Lenovo Vantage, který vám pomůže při identifikaci problémů hardwaru.

### Diagnostika problémů pomocí Lenovo Vantage

Program Lenovo Vantage je v počítači předinstalován a připraven ke spuštění.

**Poznámka:** Pokud se vám v programu Lenovo Vantage nepodaří problém najít a opravit, uložte a vytiskněte vytvořené protokoly. Tyto soubory záznamu budete potřebovat, až budete mluvit se zástupcem technické podpory Lenovo.

Lenovo Vantage podporuje kontrolu hardwaru. Kombinuje diagnostické testy, systémové informace, nastavení zabezpečení a informace o technické podpoře s tipy a radami pro optimální výkon systému.

Pokyny k odstraňování problémů nebo diagnostické programy vám mohou říci, že potřebujete další nebo aktualizované ovladače zařízení či jiný software. Rovněž si můžete vyhledat nejnovější informace a stáhnout si ovladače zařízení a aktualizace na webové stránce podpory Lenovo: <https://support.lenovo.com>

## Informace o obnovení

Tato část obsahuje pokyny k obnovení operačního systému.

**Poznámka:** Pokud nějaké zařízení nepracuje po obnovení operačního systému správně, aktualizujte jeho ovladač. Viz „Pravidelné aktualizování počítače“ na stránce 24.

Operační systém Windows 10 lze obnovit některým z následujících způsobů:

- Pomocí řešení pro obnovení obsažených v systému Windows.
  - Pomocí řešení pro obnovení obsažených v Nastavení Windows.
    1. Kliknutím na tlačítko Start otevřete nabídku Start.
    2. Klikněte na možnosti **Nastavení → Aktualizace a zabezpečení → Obnovení**.
    3. Poté podle pokynů na obrazovce vyberte vhodný způsob obnovení.
  - Pomocí nástroje Obnovení systému obnovte stav systémových souborů a nastavení do dřívějšího stavu.
    1. Kliknutím na tlačítko Start otevřete nabídku Start.
    2. Klikněte na možnosti **Systém Windows → Ovládací panely**.
    3. Otevřete nabídku Ovládací panely se zobrazenými velkými či malými ikonami a klepněte na položky **Obnovení → Spustit nástroj Obnovení systému**.
    4. Postupujte podle pokynů na obrazovce.
  - Pomocí nástroje Historie souborů obnovte své soubory ze zálohy.
 

**Poznámka:** Pokud hodláte pomocí nástroje Historie souborů obnovit soubory ze zálohy, zkontrolujte, zda jste je předtím pomocí stejného programu zálohovali.

    1. Kliknutím na tlačítko Start otevřete nabídku Start.
    2. Klikněte na možnosti **Systém Windows → Ovládací panely**.
    3. Otevřete nabídku Ovládací panely se zobrazenými velkými či malými ikonami a klepněte na položky **Historie souborů → Obnovit osobní soubory**.
    4. Postupujte podle pokynů na obrazovce.
  - Prostředí pro obnovení v systému Windows lze použít jedním z následujících způsobů:
    - Po několika po sobě jdoucích neúspěšných pokusech o spuštění systému se prostředí Windows Recovery Environment může spustit automaticky. Poté podle pokynů na obrazovce vyberte vhodný způsob obnovení.
    - Jako spouštěcí zařízení nastavte médium pro obnovení, které jste dříve pomocí nástroje v systému Windows vytvořili. Viz „Výběr dočasného spouštěcího zařízení“ na stránce 41. Poté podle pokynů na obrazovce vyberte vhodný způsob obnovení.
- Uvedte celou úložnou jednotku do výchozího stavu z výroby pomocí média USB pro obnovení od společnosti Lenovo.
  - Pokud bylo k počítači dodáno médium USB pro obnovení, postupujte podle pokynů dodaných s ním.
  - Pokud médium USB pro obnovení k počítači dodáno nebylo, objednejte si jej u servisního střediska podpory zákazníků Lenovo. Viz „Jak zavolat servis“ na stránce 128.

---

## Kapitola 7. Odebrání a instalace hardwaru

Tato kapitola popisuje odebrání a instalaci hardwaru počítače.

---

### Manipulace se zařízeními citlivými na statickou elektřinu

Neotvírejte antistatický obal nové součásti, dokud neodstraníte starou součást a nejste připraveni novou součást instalovat. Statická elektřina, která je pro vás neškodná, může vážně poškodit počítačové díly a součásti.

Při manipulaci s komponentami a dalšími součástmi počítače dodržujte následující pokyny pro ochranu před poškozením statickou elektřinou:

- Omezte svůj pohyb. Pohyb vytváří elektrostatický náboj na vašem těle.
- S komponentami a dalšími součástmi počítače zacházejte vždy opatrně. Při manipulaci s kartami PCI/PCIe, paměťovými moduly, základními deskami a mikroprocesory se dotýkejte pouze okrajů. Nikdy se nedotýkejte žádného nechráněného obvodu.
- Chraňte komponenty a další součásti počítače před dotykem dalších osob.
- Dotkněte se antistatickým obalem se součástí kovového krytu volné pozice nebo jiného nelakovaného kovového povrchu a alespoň dvě sekundy ho tam přidržte. Tím vybijete elektrostatický náboj z obalu a ze svého těla, než začnete součást instalovat nebo vyměňovat.
- Je-li to možné, součást ihned po vyjmutí z antistatického obalu nainstalujte do počítače, aniž byste ji někam pokládali. Není-li to možné, položte antistatický obal na rovný hladký povrch a teprve na něj díl položte.
- Nepokládejte díl na kryt počítače ani na jiný kovový povrch.

---

### Součásti CRU

Jednotky CRU (Customer Replaceable Unit) jsou součásti, které může převést na vyšší verzi nebo vyměnit sám zákazník. Počítače ThinkStation obsahují následující typy součástí CRU:

- **Součásti CRU typu Self-service:** Jedná se o části, které lze snadno nainstalovat nebo vyměnit samotným zákazníkem nebo školenými servisními technikami za dodatečný poplatek.
- **Volitelné součásti CRU:** Jedná se o části, které zvládne nainstalovat nebo vyměnit trochu šikovnější zákazník. Výměnu nebo instalaci součástí mohou provádět i školení servisní technici na základě záruky navržené pro počítač zákazníka.

Pokud hodláte instalovat součást CRU, Lenovo vám ji zašle. Informace o jednotce CRU a pokyny k její výměně jsou dodávány s produktem a je možné je kdykoliv získat na vyžádání od Lenovo. Je možné, že vadný díl, který součást CRU nahrazuje, budete muset vrátit. Pokud se požaduje vrácení: (1) budou k náhradní součásti CRU přiloženy pokyny pro vrácení, štítek se zpáteční adresou (poštovné uhrazeno) a přepravní obal; a (2) náhradní součást CRU vám může být naúčtována, pokud Lenovo vadný díl neobdrží do třiceti (30) dní ode dne, kdy vám byla náhradní součást CRU dodána. Kompletní informace o omezené záruce Lenovo najdete v dokumentaci na adrese [https://www.lenovo.com/warranty/llw\\_02](https://www.lenovo.com/warranty/llw_02).

Informace o součásti CRU vašeho počítače najdete v následujícím seznamu.

#### Jednotky CRU typu Self-service

- Kryt počítače

- Knoflíková baterie
- Spínač přítomnosti krytu
- Chráníč proti prachu (některé modely)
- Univerzální modul (některé modely)
- Pozice pro úložné zařízení Flex (některé modely)
- Pozice pro úložné zařízení s přístupem zepředu (některé modely)
- Přední kryt
- Klávesnice (některé modely)
- Jednotka SSD M.2 (některé modely)
- Paměťový modul (závisí na modelu počítače)
- Myš (některé modely)
- Umělohmotný držák (některé modely)
- Napájecí kabel
- Štíhlá optická jednotka (některé modely)
- Úložné jednotky (závisí na modelu počítače)
- Schránka na úložnou jednotku Type-1 (některé modely)
- Schránka na úložnou jednotku Type-2 (některé modely)

#### Jednotky CRU typu Optional-service

- Sestava napájecího zdroje
- Sestava chladiče a větráku
- Karta PCIe (závisí na modelu počítače)

---

## Příprava počítače

**Upozornění:** Nepokoušejte se otevřít počítač ani provádět jakoukoliv opravu, dokud si nepřečtete část „Přečtěte si jako první: Důležité bezpečnostní informace“ na stránce v.

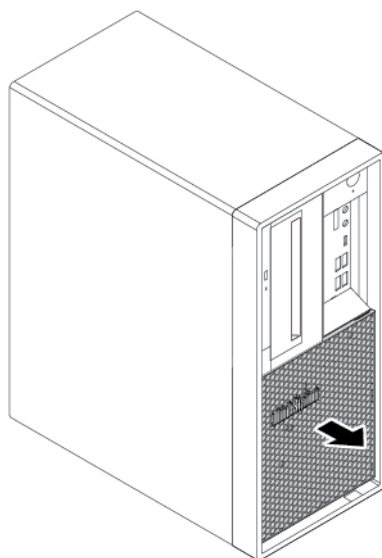
#### POZOR:



**Vyhýbejte se kontaktu s horkými komponentami uvnitř počítače. Během provozu se mohou některé komponenty zahřát a způsobit popáleniny na kůži. Než otevřete kryt počítače, vypněte počítač, odpojte jej od napájení a počkejte přibližně 10 minut, než komponenty vychladnou.**

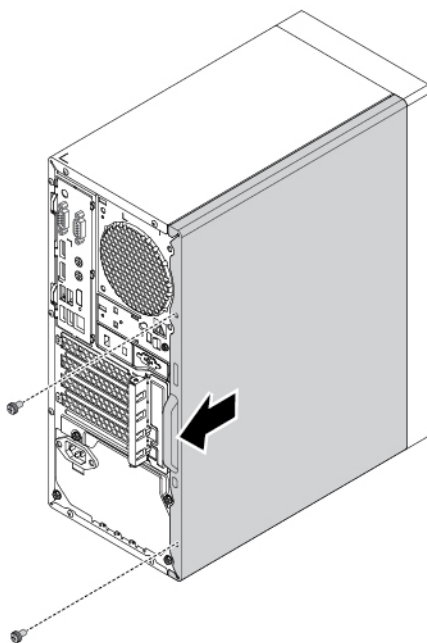
Před instalací nebo odebráním jakékoli hardwarové součásti v počítači je nutné následujícím postupem počítač připravit:

1. Vyjměte veškeré nosiče z jednotek a vypněte všechna připojená zařízení a počítač. Poté odpojte všechny napájecí kabely od elektrických zásuvek a odpojte všechny kabely připojené k počítači.
2. Pokud je kryt počítače zajištěn nějakým zámekem, odemkněte jej. Viz „Uzamčení počítače“ na stránce 29.
3. Pokud je počítač dodán s chráničem proti prachu, sejměte ho podle obrázku z předního krytu.



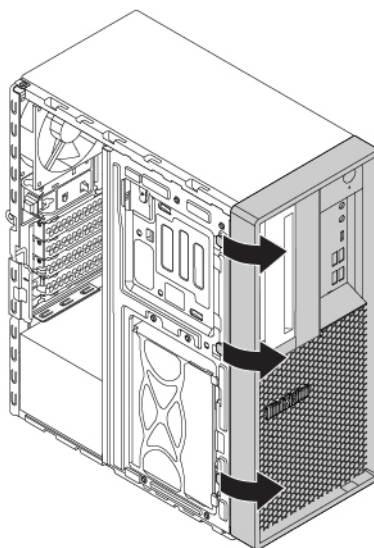
Obrázek 11. Odstranění protiprachového chrániče

4. Odšroubujte dva šrouby, které zajišťují kryt počítače. Poté kryt sejměte jeho vysunutím směrem k zadní straně počítače.



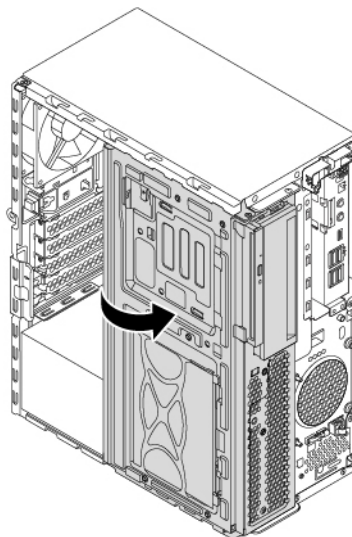
Obrázek 12. Odebrání krytu počítače

5. Podle obrázku uvolněte tři umělohmotné západky předního krytu, vyklepte přední kryt směrem ven a odeberte jej od počítače.



Obrázek 13. Odstranění předního krytu

6. Odklopte sestavu pozice jednotky směrem ven.



Obrázek 14. Odklopení sestavy pozice jednotky

**Poznámky:**

- V závislosti na modelu počítače nemusí být některé hardwarové součásti popsané v části o odebrání a instalaci součástí k dispozici.
- Používejte pouze díly dodané společností Lenovo.



- Při odebrání nebo instalaci součástí postupujte podle příslušných pokynů v této části a pokynů dodaných se součástí.
- Ve většině zemí vyžaduje Lenovo vrácení vadných součástí CRU. Informace o vrácení vadných jednotek CRU jsou dodávány spolu s jednotkami CRU nebo je obdržíte několik dní po dodání jednotek CRU.

## Odebrání a instalace hardwaru

Tato část popisuje odebrání a instalaci hardwaru počítače. Odebráním či instalací hardwaru můžete provádět údržbu počítače nebo rozšiřovat jeho funkce.

**Upozornění:** Nepokoušejte se otevřít počítač ani provádět jakoukoliv opravu, dokud si nepřečtete část „Přečtěte si jako první: Důležité bezpečnostní informace“ na stránce v.

### Externí součásti

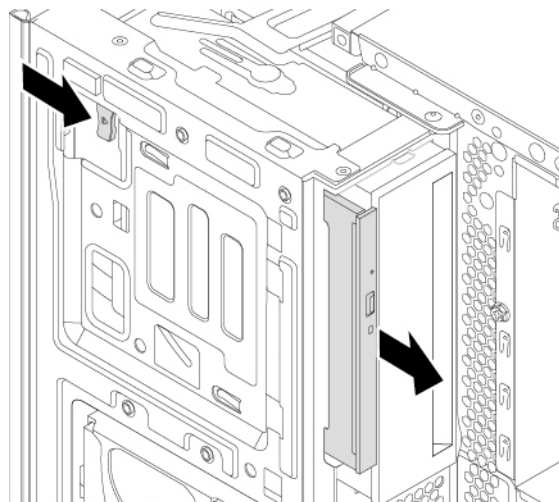
K počítači můžete připojit externí součásti, jako jsou externí reproduktory, tiskárna nebo skener. V případě některých součástí musíte pro vytvoření fyzického připojení instalovat další software. Před instalací externí součásti nalezněte potřebný konektor podle části „Umístění hardwarových součástí“ na stránce 1. Pak podle pokynů dodaných se součástí vytvořte připojení a instalujte software nebo ovladače zařízení nutné pro tuto součást.

### Štíhlá optická jednotka

**Upozornění:** Nepokoušejte se otevřít počítač ani provádět jakoukoliv opravu, dokud si nepřečtete část „Přečtěte si jako první: Důležité bezpečnostní informace“ na stránce v.

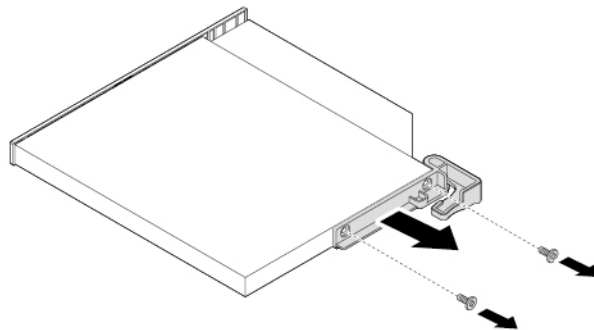
Úzkou optickou jednotku odeberete nebo nainstalujete takto:

1. Připravte počítač. Viz „Příprava počítače“ na stránce 58.
2. Vyhledejte pozici štíhlé optické jednotky. Viz „Součásti počítače“ na stránce 5.
3. Štíhlou optickou jednotku vyjmete ze sestavy pozice jednotky takto:
  - a. Odpojte všechny kabely od zadní části štíhlé optické jednotky.
  - b. Stiskněte tlačítko pro uvolnění a poté vysuňte štíhlou optickou jednotku ze sestavy pozice jednotky.



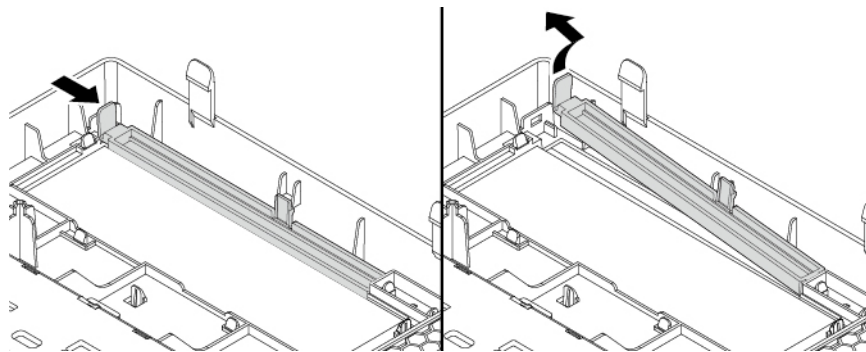
Obrázek 15. Vyjmutí štíhlé optické jednotky

- c. Ze štíhlé optické jednotky vyjměte rámeček.



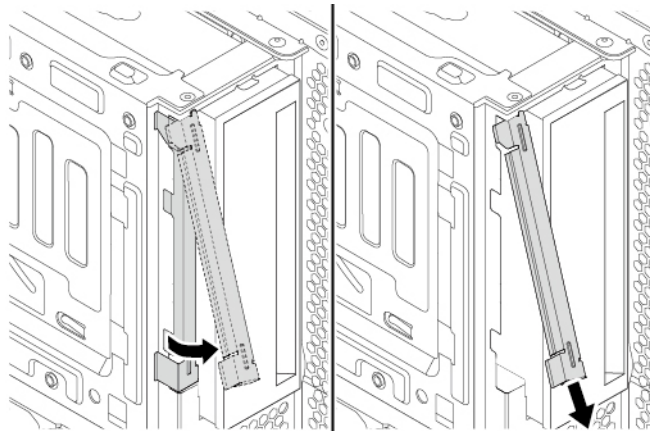
Obrázek 16. Vyjmutí rámečku

4. Instalaci nové štíhlé optické jednotky do sestavy pozice jednotky provedete následovně:
- a. Je-li na předním krytu plastový chránič, podle obrázku jej odeberte.



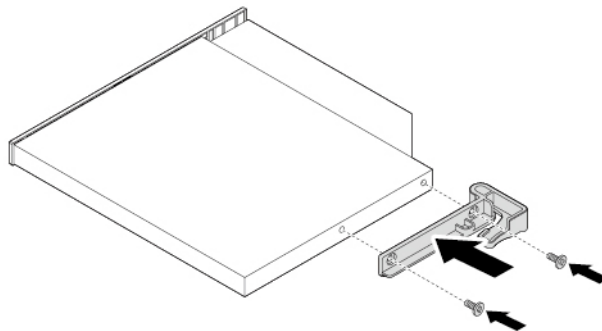
Obrázek 17. Odebrání plastového chrániče

- b. Je-li na pozici štíhlé optické jednotky kovový chránič, podle obrázku jej odeberte.



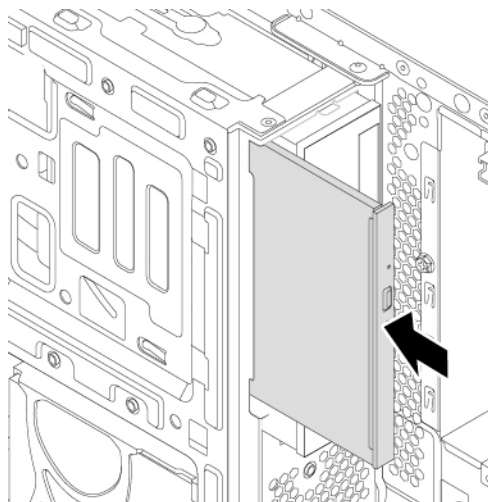
Obrázek 18. Odebrání kovového chrániče

- c. Srovnejte dva otvory v rámečku s odpovídajícími otvory na nové štíhlé optické jednotce. Poté vložte rámeček do nové úzké optické jednotky.



Obrázek 19. Instalace rámečku

- d. Zasuňte novou štíhlou optickou jednotku do pozice štíhlé optické jednotky, dokud neuslyšíte cvaknutí. Úzká optická jednotka je upevněna.



Obrázek 20. Instalace štíhlé optické jednotky

- e. Připojte kabely k zadní části nové štíhlé optické jednotky.

#### Co dělat dále:

- Chcete-li pokračovat s další součásti, postupujte podle příslušné části.
- Instalaci nebo výměnu dokončete podle části „Dokončení výměny součástí“ na stránce 123.

## Karta PCIe

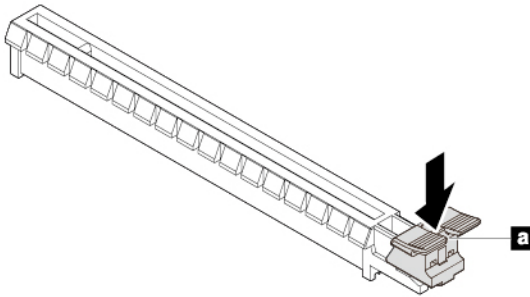
**Upozornění:** Nepokoušejte se otevřít počítač ani provádět jakoukoliv opravu, dokud si nepřečtete část „Přečtěte si jako první: Důležité bezpečnostní informace“ na stránce v.

Počítač má jeden slot pro kartu PCIe x1, jeden slot pro kartu PCIe x16 (možnost nastavení režimu x4) a jeden slot pro grafickou kartu PCIe x16 (některé modely jsou grafickou kartou vybaveny).

Kartu PCIe odeberete nebo nainstalujete takto:

1. Připravte počítač. Viz „Příprava počítače“ na stránce 58.
2. Vyhledejte slot pro kartu PCIe. Viz „Součásti počítače“ na stránce 5.

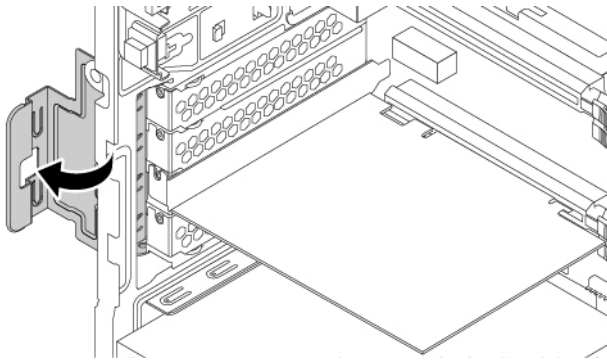
3. Pokud je karta PCIe uchycena pomocí západky **a**, zatlačením ji uvolníte, jak vidíte na obrázku.



Obrázek 21. Uvolnění západky, která přichycuje kartu

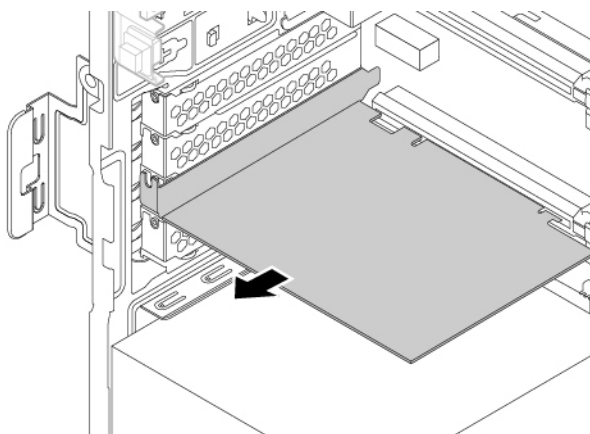
4. Kartu PCIe odeberete takto:

- a. Otočte úchytku karty PCIe do otevřené polohy.



Obrázek 22. Otočení úchytka čtečky karty PCIe

- b. Uchopte starou kartu a jemně ji vytáhněte ze slotu.

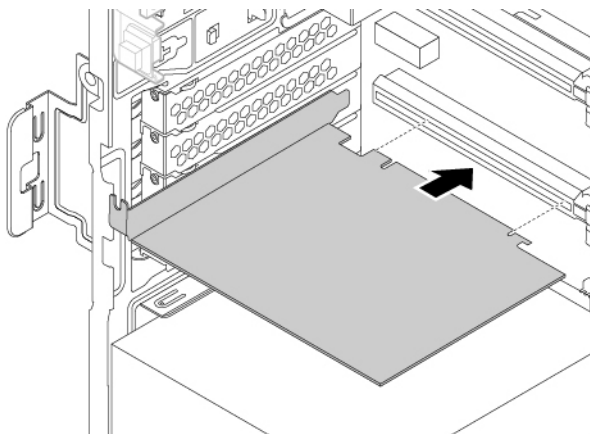


Obrázek 23. Vyjmutí karty PCIe

5. Novou kartu PCIe nainstalujete takto:

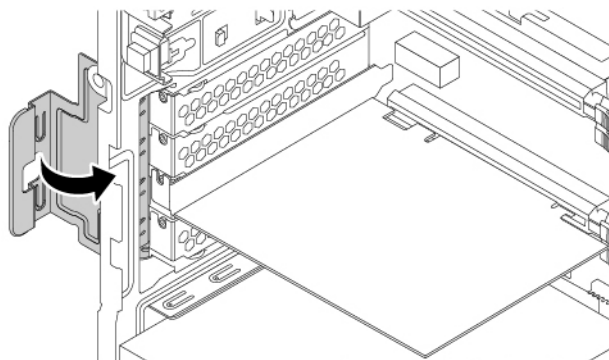
- Vyjměte novou kartu PCIe z antistatického obalu.
- Pokud je třeba, odstraňte kovový kryt z příslušného slotu pro kartu na zadní straně skříně.
- Instalujte kartu do příslušné pozice na základní desce. Viz „Součásti na základní desce“ na stránce 7.

**Poznámka:** Pokud instalujete grafickou kartu PCIe x16, ověřte před její instalací, že jsou západky na konektoru paměti uzavřené. Jinak mohou při instalaci nastat problémy.



Obrázek 24. Instalace nové karty PCIe

d. Otočte úchytku karty PCIe do zavřené polohy.



Obrázek 25. Otočení úchytka čtečky karty PCIe

#### Co dělat dále:

- Chcete-li pokračovat s další součásti, postupujte podle příslušné části.
- Instalaci nebo výměnu dokončete podle části „Dokončení výměny součástí“ na stránce 123.

## Karta PCIe plné délky

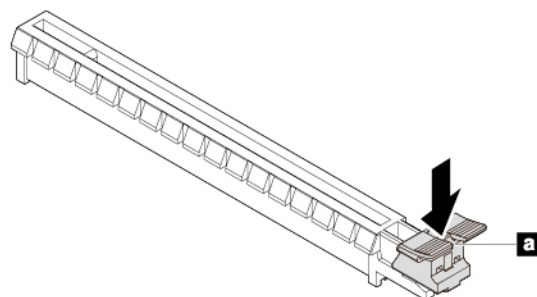
**Upozornění:** Nepokoušejte se otevřít počítač ani provádět jakoukoliv opravu, dokud si nepřečtete část „Přečtěte si jako první: Důležité bezpečnostní informace“ na stránce v.

Počítač má jeden slot pro kartu PCIe x1, jeden slot pro kartu PCIe x16 (možnost nastavení režimu x4) a jeden slot pro grafickou kartu PCIe x16 (některé modely jsou grafickou kartou vybaveny).

Kartu PCIe plné délky odeberete nebo nainstalujete takto:

1. Připravte počítač. Viz „Příprava počítače“ na stránce 58.
2. Vyhledejte slot pro kartu PCIe. Viz „Součásti počítače“ na stránce 5.

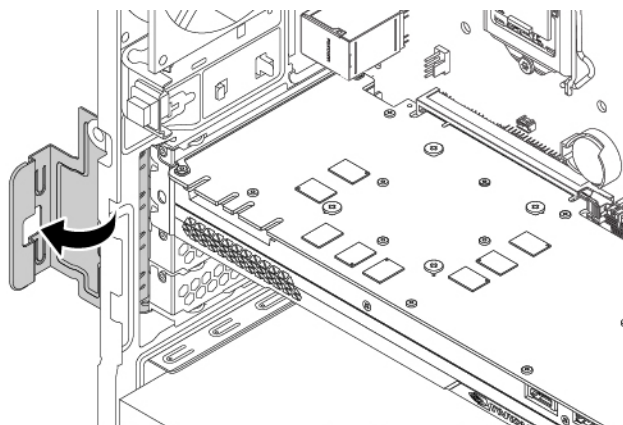
3. Pokud je karta PCIe uchycena pomocí západky **a**, zatlačením ji uvolníte, jak vidíte na obrázku.



Obrázek 26. Uvolnění západky, která přichycuje kartu

4. Kartu PCIe odeberete takto:

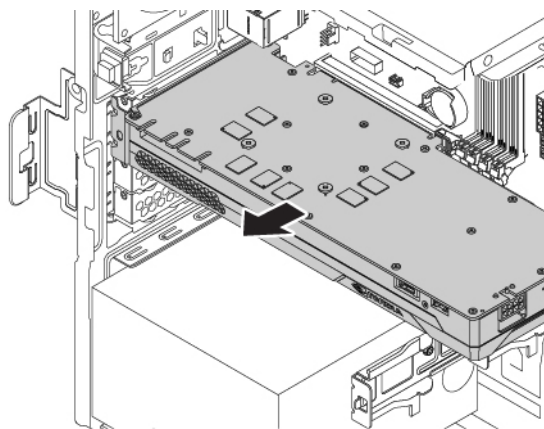
- a. Otočte úchytku karty PCIe do otevřené polohy.



Obrázek 27. Otočení úchytky čtečky karty PCIe

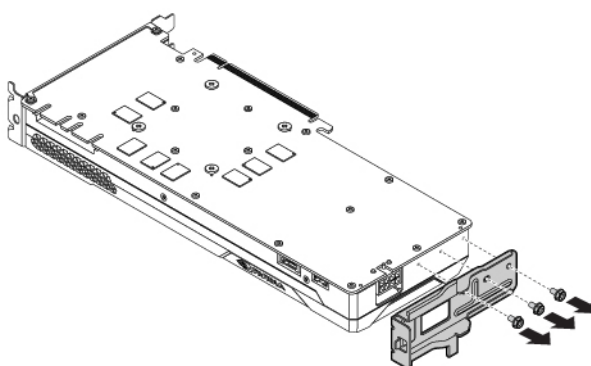
- b. Uchopte starou kartu a jemně ji vytáhněte ze slotu.





Obrázek 28. Odebrání karty PCIe plné délky

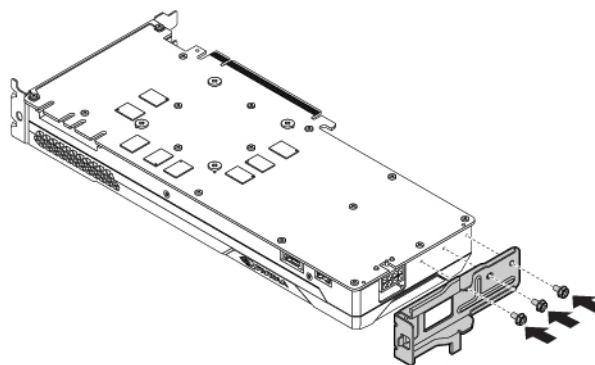
5. Odstraňte tři šrouby, jimiž je rámeček upevněn ke kartě PCIe.



Obrázek 29. Odebrání rámečku karty PCIe plné délky

6. Novou kartu PCIe plné délky nainstalujete takto:

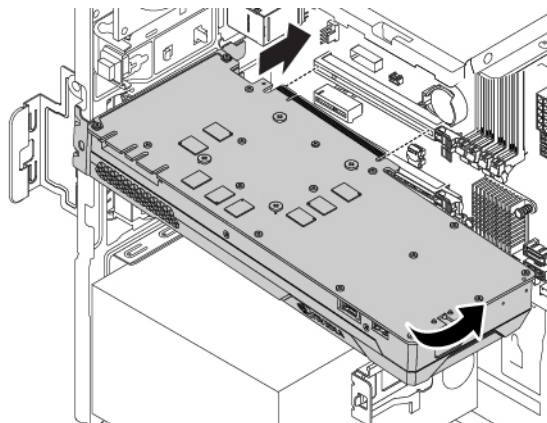
- a. Vyjměte novou kartu PCIe z antistatického obalu.
- b. Pokud je třeba, odstraňte kovový kryt z příslušného slotu pro kartu na zadní straně skříně.
- c. Pomocí tří šroubů upevněte rámeček k nové kartě PCIe plné délky.



Obrázek 30. Instalace rámečku karty PCIe plné délky

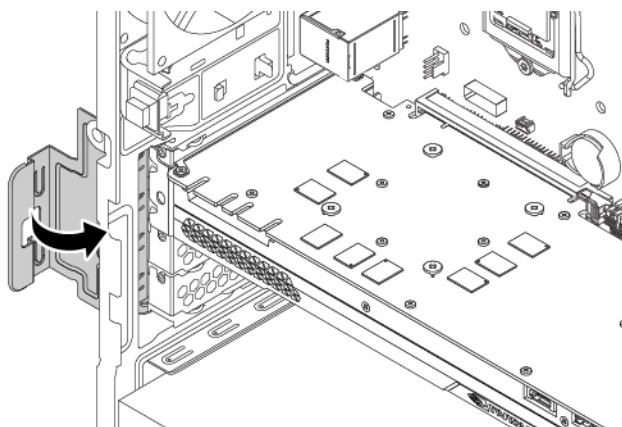
- d. Instalujte kartu do příslušné pozice na základní desce. Viz „Součásti na základní desce“ na stránce 7.

**Poznámka:** Pokud instalujete grafickou kartu PCIe x16, ověřte před její instalací, že jsou západky na konektoru paměti uzavřené. Jinak mohou při instalaci nastat problémy.



Obrázek 31. Instalace nové karty PCIe plné délky

- e. Otočte úchytku karty PCIe do zavřené polohy.



Obrázek 32. Otočení úchytky čtečky karty PCIe

#### Co dělat dále:

- Chcete-li pokračovat s další součásti, postupujte podle příslušné části.
- Instalaci nebo výměnu dokončete podle části „Dokončení výměny součástí“ na stránce 123.

## Jednotka SSD M.2

**Upozornění:** Nepokoušejte se otevřít počítač ani provádět jakoukoliv opravu, dokud si nepřečtete část „Přečtěte si jako první: Důležité bezpečnostní informace“ na stránce v.

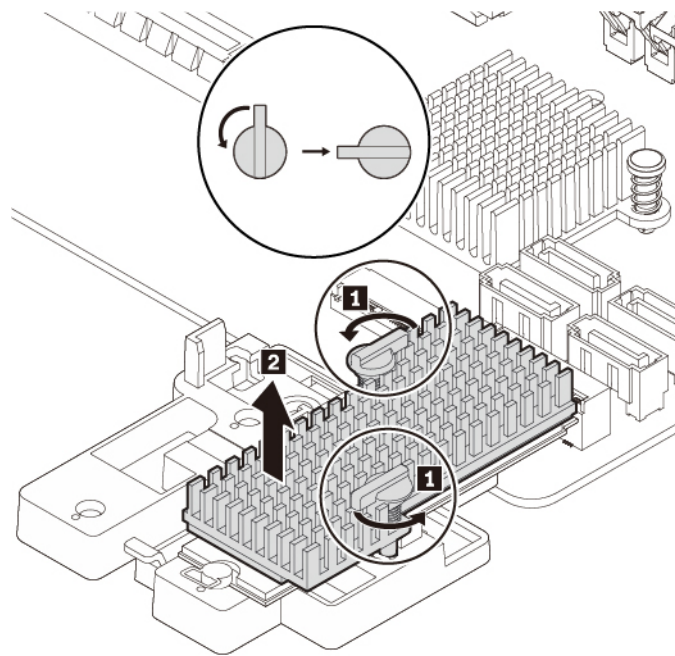
Pokyny pro instalaci nebo výměnu jednotky SSD M.2 se týkají i paměti Intel Optane. Před výměnou paměti Intel Optane ji musíte deaktivovat z konzoly Intel RST (Intel Rapid Storage Technology). Jinak dojde ke ztrátě všech dat na úložné jednotce. Další informace viz pokyny na webové stránce <https://www.intel.com/content/www/us/en/support/articles/000023989/memory-and-storage/intel-optane-memory.html>.

Jednotku SSD M.2 lze instalovat na základní desku nebo do adaptéru PCIe jednotky SSD M.2.

### Jednotka SSD M.2 na základní desce

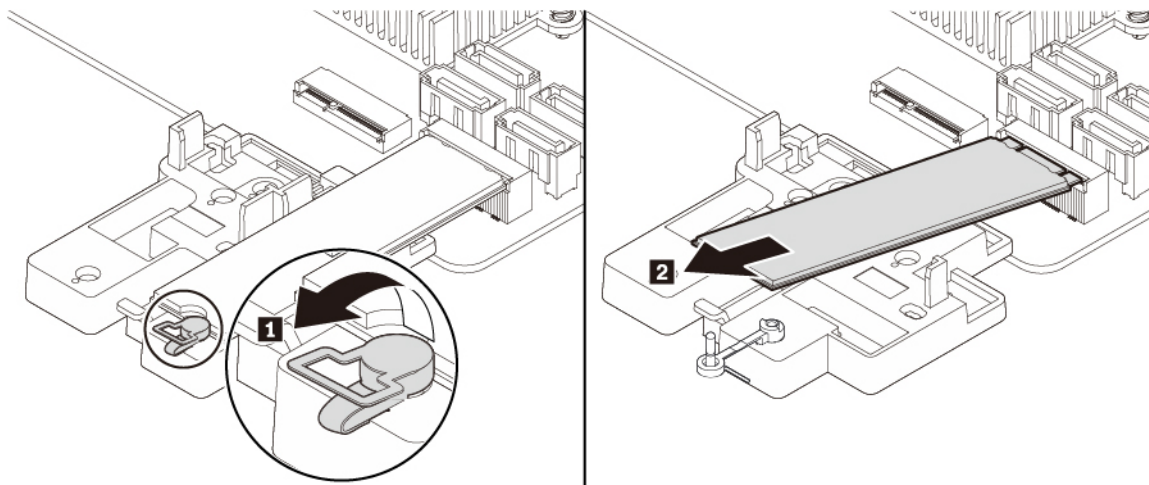
Chcete-li odebrat nebo instalovat jednotku SSD M.2 na základní desku, postupujte takto:

1. Připravte počítač. Viz „Příprava počítače“ na stránce 58.
2. Najděte pozici pro jednotku SSD M.2. Viz „Součásti na základní desce“ na stránce 7.
3. Od kabelové svorky odvažte kabely, které brání v přístupu k pozici jednotky SSD M.2.
4. Jednotku SSD M.2 odeberete takto:
  - a. Oba montážní kolíčky otočte o 90 stupňů proti směru hodinových ručiček a uvolněte chladič. Poté vytáhněte poškozený chladič z umělohmotného držáku.



Obrázek 33. Vyjmutí chladiče z umělohmotného držáku

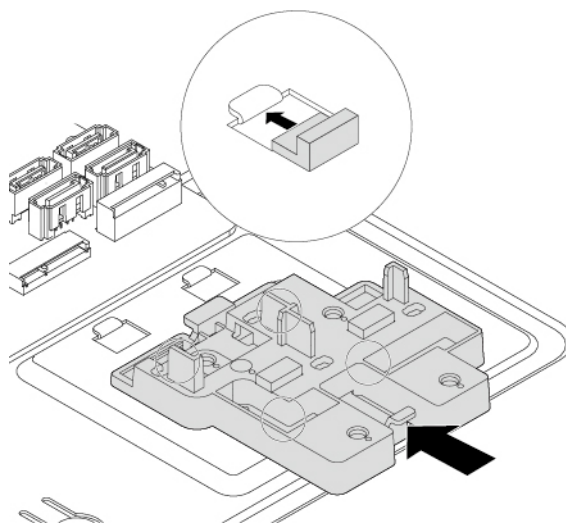
- b. Otevřete zajišťovací západku zatáhnutím za její ouško směrem ven. Jednotka M.2 SSD se uvolní a natočí směrem nahoru. Vyjměte jednotku M.2 SSD ze slotu.



Obrázek 34. Vyklopení zajišťovací západky a vyjmutí jednotky SSD M.2.

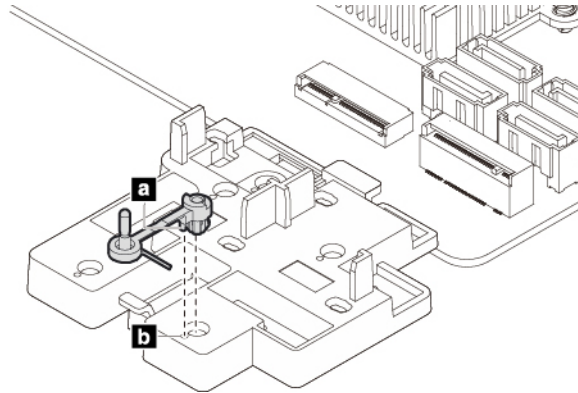
5. Novou jednotku M.2 SSD nainstalujete takto:

- a. Je-li třeba, zarovnejte čtyři západky na zadní straně umělohmotného držáku s odpovídajícími otvory ve skříni počítače. Poté zasuňte umělohmotný držák směrem k základní desce, dokud nezaklapne na své místo.



Obrázek 35. Instalace umělohmotného držáku

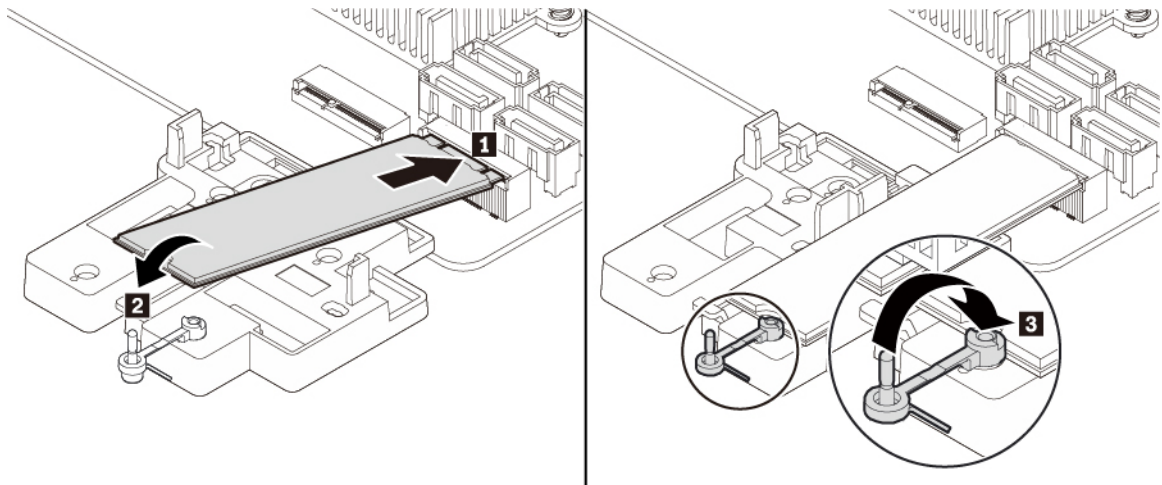
- b. Na umělohmotném držáku vyhledejte otvor, do kterého patří zajišťovací západka. Srovnejte kolík **a** s příslušným otvorem **b** v umělohmotném držáku. Poté zatlačte zajišťovací západku dolů do otvoru, dokud nezaklapne na místo.



Obrázek 36. Instalace zajišťovací západky

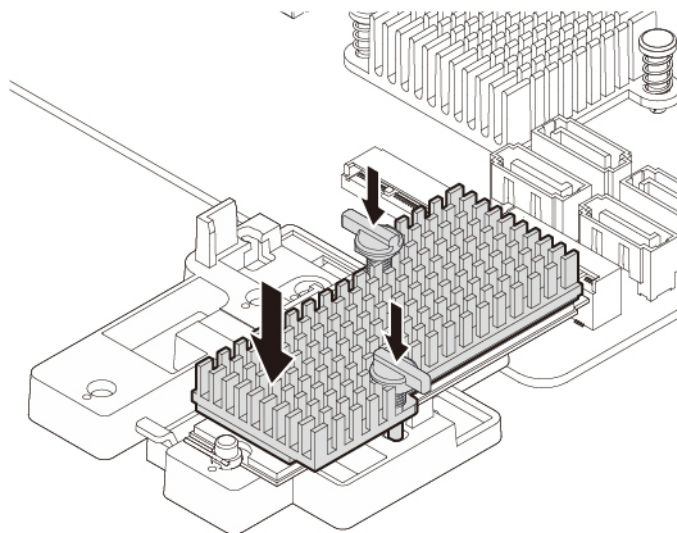
- c. Uchopte novou jednotku SSD M.2 za okraje, přičemž deska plošného spoje musí směřovat nahoru. Přiložte kontakty nové jednotky na odpovídající pozici ve slotu. Poté opatrně zasuňte novou jednotku do slotu pod úhlem přibližně 20 stupňů a natočte ji směrem dolů. Novou jednotku upevněte zasunutím výstupku zajišťovací západky do otvoru.

**Poznámka:** Nedotýkejte se plošného spoje na jednotce SSD M.2.

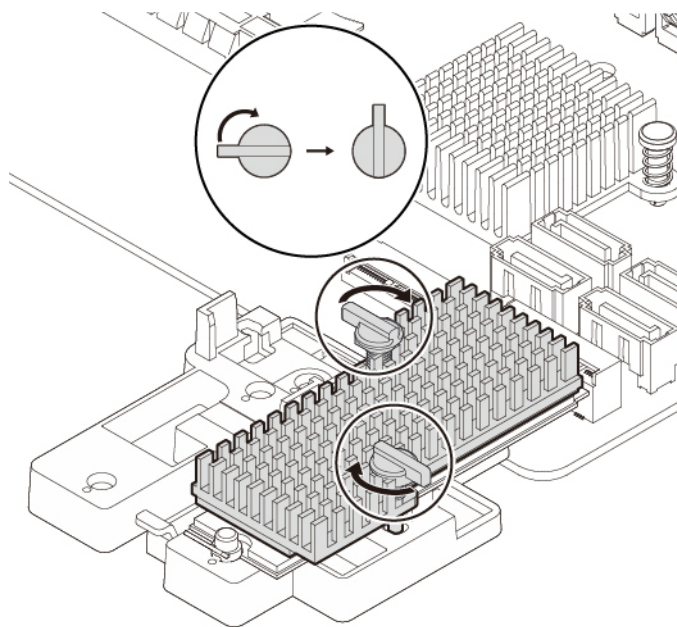


Obrázek 37. Instalace jednotky SSD M.2

6. Pokud je třeba, odeberte fólii, která pokrývá teplovodivou destičku na spodní části chladiče. Umístěte chladič na jednotku SSD M.2. Ujistěte se, že oba montážní kolíčky na chladiči jsou v otevřené poloze a podle obrázku je zatlačte do příslušných otvorů v umělohmotném držáku. Poté montážní kolíčky otočte o 90 stupňů a upevněte tak chladič k umělohmotnému držáku.



Obrázek 38. Instalace chladiče na umělohmotný držák



Obrázek 39. Upevnění chladiče k umělohmotnému držáku

7. Pomocí kabelové svorky znovu přivažte volné kabely.

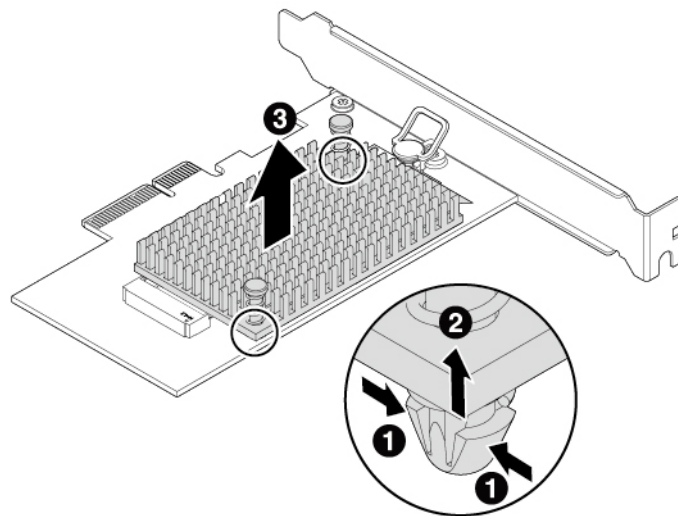
**Co dělat dále:**

- Chcete-li pokračovat s další součásti, postupujte podle příslušné části.
- Instalaci nebo výměnu dokončete podle části „Dokončení výměny součástí“ na stránce 123.

### Jednotka SSD M.2 v adaptéru PCIe jednotky SSD M.2

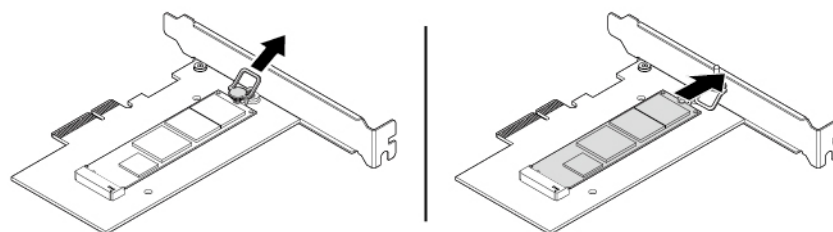
Jednotku SSD M.2 odeberete nebo nainstalujete do adaptéru PCIe jednotky SSD M.2 následovně:

1. Připravte počítač. Viz „Příprava počítače“ na stránce 58.
2. Jednotku SSD M.2 odeberete z adaptéru PCIe jednotky SSD M.2 následovně:
  - a. Vyhledejte adaptér jednotky SSD M.2 a vyjměte jej ze slotu pro kartu PCIe. Viz „Karta PCIe“ na stránce 64.
  - b. Chladič je upevněn dvěma montážními kolíčky. Stiskněte západky kolíčků směrem dovnitř **1** a zatlačte kolíčky nahoru **2**. Tím chladič uvolníte. Poté chladič z adaptéru jednotky M.2 SSD zvedněte **3**.



Obrázek 40. Odejmutí chladiče z adaptéru jednotky M.2 SSD

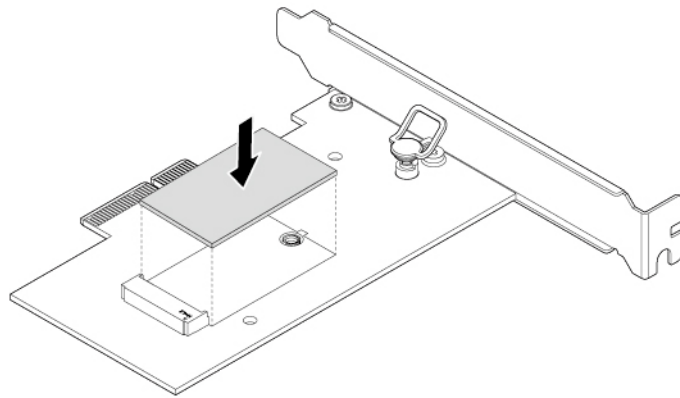
- c. Jednotka SSD M.2 je upevněna zajišťovací západkou. Zatáhněte za rukojeť západky směrem ven. Tím jednotku M.2 SSD uvolníte. Poté jednotku jemně vytáhněte ze slotu M.2.



Obrázek 41. Vyjmutí jednotky SSD M.2

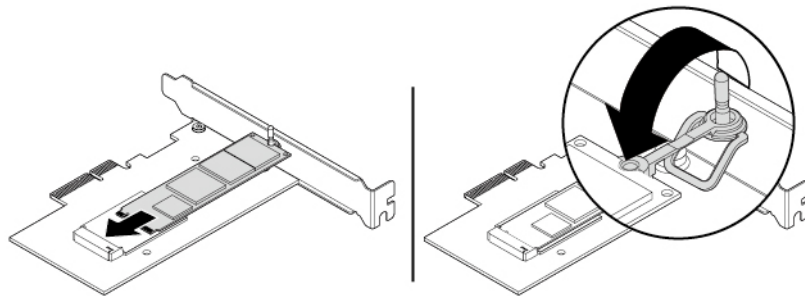
3. Jednotku M.2 SSD nainstalujete takto:

- a. Dbejte na to, aby byla teplovodivá destička na adaptéru jednotky M.2 SSD na svém místě.



Obrázek 42. Instalace teplovodivé destičky

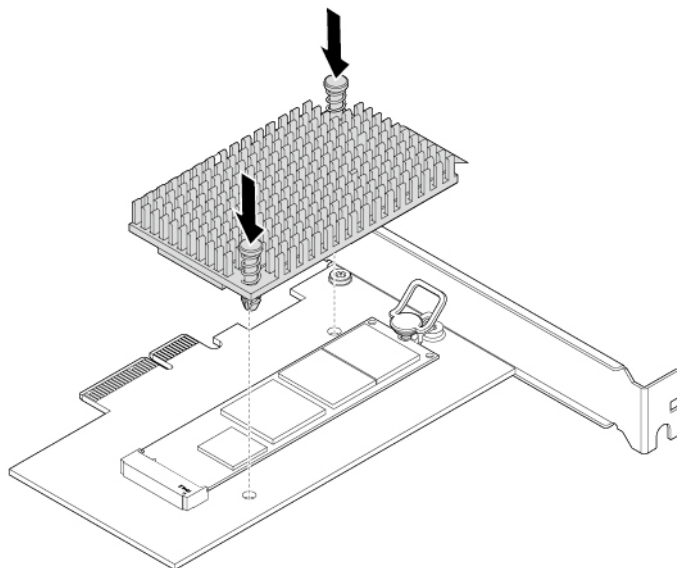
- b. Zatahněte za ouško západky adaptéru jednotky SSD M.2 směrem ven.  
c. Zasuňte novou jednotku M.2 SSD do slotu M.2. Poté novou jednotku upevněte zasunutím výstupku zajišťovací západky do otvoru.



Obrázek 43. Instalace jednotky SSD M.2



- d. Umístěte chladič na správné místo na adaptéru jednotky M.2 SSD. Oba montážní kolíčky na chladiči musí být vyrovnány s otvory v adaptéru pro jednotku M.2 SSD. Poté kolíčky zatlačte dolů a upevněte tak chladič k adaptéru.



Obrázek 44. Instalace chladiče

- e. Vložte adaptér jednotky SSD M.2 do příslušného slotu pro kartu PCIe na základní desce. Viz „Karta PCIe“ na stránce 64.

**Poznámka:** Doporučuje se nainstalovat adaptér jednotky SSD M.2 do slotu pro kartu PCIe x16. Viz „Součásti na základní desce“ na stránce 7.

#### Co dělat dále:

- Chcete-li pokračovat s další součástí, postupujte podle příslušné části.
- Instalaci nebo výměnu dokončete podle části „Dokončení výměny součástí“ na stránce 123.

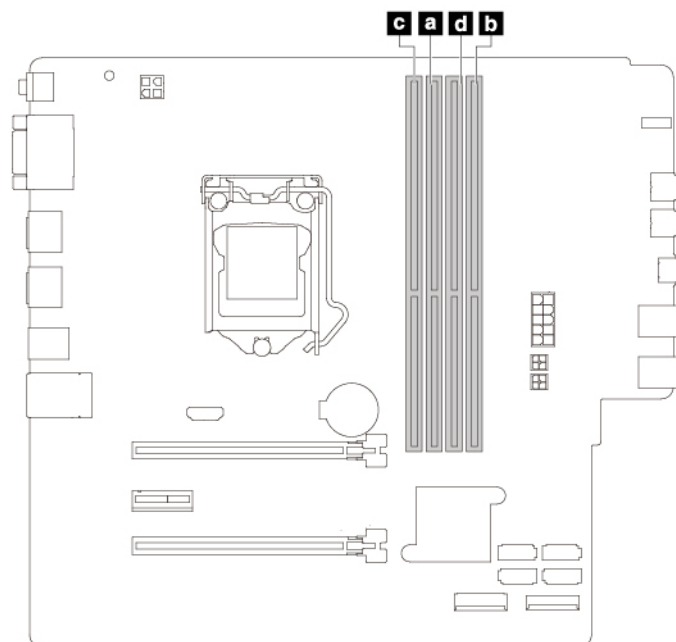
## Paměťový modul

**Upozornění:** Nepokoušejte se otevřít počítač ani provádět jakoukoliv opravu, dokud si nepřečtete část „Přečtěte si jako první: Důležité bezpečnostní informace“ na stránce v.

Počítač má čtyři sloty pro instalaci nebo výměnu modulů DDR4 DIMM. Při instalaci nebo výměně paměťových modulů postupujte podle těchto pokynů:

- Použijte moduly DDR4 ECC UDIMM nebo DDR4 non-ECC UDIMM. Do jednoho počítače neinstalujte současně moduly ECC a non-ECC UDIMM.
- Použijte libovolnou kombinaci modulů non-ECC UDIMM o kapacitě 4 GB, 8 GB, 16 GB nebo 32 GB až do maximální kapacity 128 GB.
- Použijte libovolnou kombinaci modulů ECC UDIMM o kapacitě 8 GB nebo 16 GB až do maximální kapacity 64 GB.

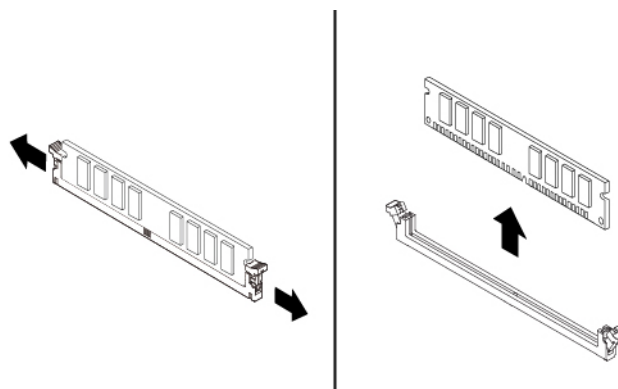
Paměťové moduly instalujte v zobrazeném abecedním pořadí.



Obrázek 45. Pořadí instalace paměťových modulů

Paměťový modul instalujte nebo vyměňte takto:

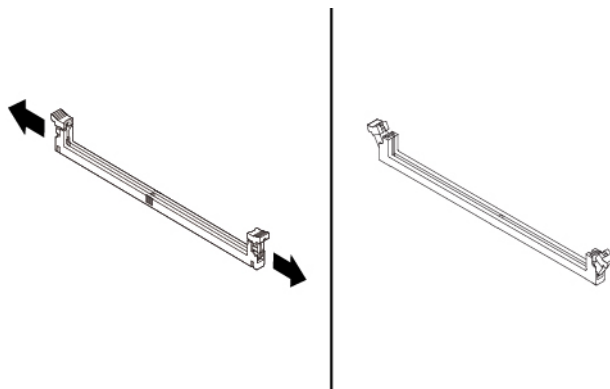
1. Připravte počítač. Viz „Příprava počítače“ na stránce 58.
2. Pro snadnější přístup k základní desce položte počítač na bok.
3. Vyhledejte pozice pamětí. Viz „Součásti na základní desce“ na stránce 7.
4. Odstraňte všechny karty PCIe, které mohou bránit v přístupu ke knoflíkové baterii. Viz „Karta PCIe“ na stránce 64.
5. Nyní odeberte paměťový modul: uvolněte zajišťovací západky a vyjměte starý modul ze slotu.



Obrázek 46. Odstranění paměťového modulu

6. Paměťový modul nainstalujete takto:

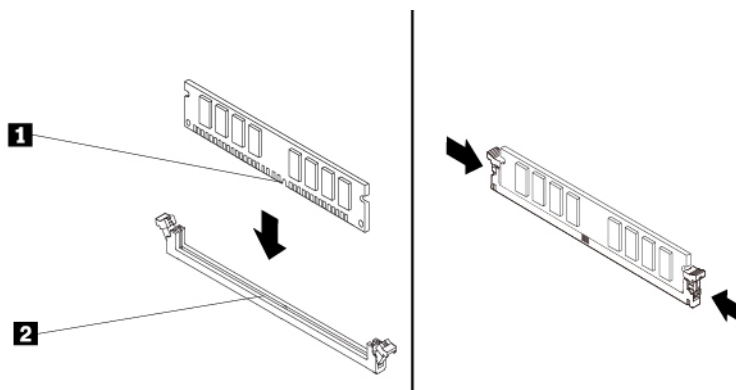
- a. Vyklopte západky paměťového slotu.



Obrázek 47. Otevření západek

- b. Umístěte nový paměťový modul nad konektor. Ujistěte se, že výřez **1** na novém paměťovém modulu je vyrovnán s výstupkem **2** ve slotu. Zatlačte paměťový modul rovně dolů do konektoru, dokud se úplně nezavřou západky konektoru.

**Poznámka:** Nedotýkejte se plošného spoje paměťového modulu.



Obrázek 48. Instalace paměťového modulu

7. Znovu nainstalujte všechny odebrané karty PCIe.

#### Co dělat dále:

- Chcete-li pokračovat s další součástí, postupujte podle příslušné části.
- Instalaci nebo výměnu dokončete podle části „Dokončení výměny součástí“ na stránce 123.

## Zařízení v univerzálním modulu

**Upozornění:** Nepokoušejte se otevřít počítač ani provádět jakoukoliv opravu, dokud si nepřečtete část „Přečtěte si jako první: Důležité bezpečnostní informace“ na stránce v.

Některé modely počítačů jsou vybaveny pozicí Flex. V závislosti na modelu může být váš počítač vybaven jedním z následujících zařízení instalovaným v pozici Flex:

- Univerzální modul

- Pozice pro úložné zařízení Flex
- Pozice pro úložné zařízení s přístupem zepředu

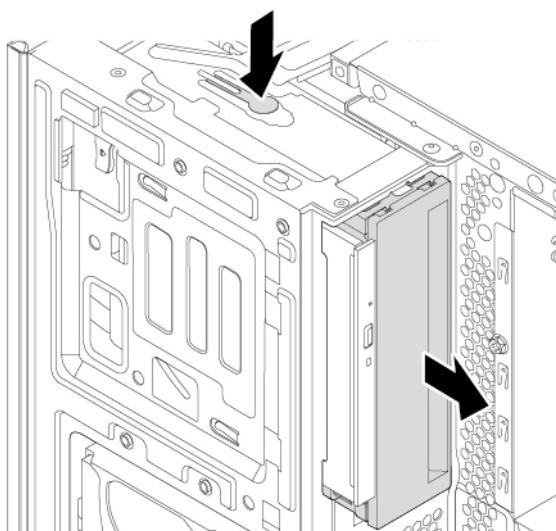
**Poznámka:** Následující pokyny pro odebrání nebo instalaci pozice pro úložné zařízení Flex se týkají i dvou dalších podporovaných zařízení v pozici Flex.

Pozici pro úložné zařízení Flex odeberete nebo nainstalujete takto:

1. Připravte počítač. Viz „Příprava počítače“ na stránce 58.
2. Vyhledejte pozici Flex. Viz „Součásti počítače“ na stránce 5.
3. Pozici pro úložné zařízení Flex odeberete takto:
  - a. Nejprve od zadní části pozice pro úložné zařízení Flex odpojte datový a napájecí kabel.

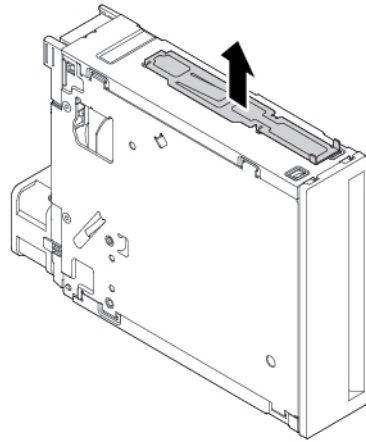
**Poznámka:** Pokud chcete z univerzální pozice odebrat další podporovaná zařízení, nejprve od nich odpojte všechny kabely.

- b. Poté podle obrázku zatlačte na západku a zároveň tlačte zezadu na pozici pro úložné zařízení Flex, čímž ji vysunete z počítače.



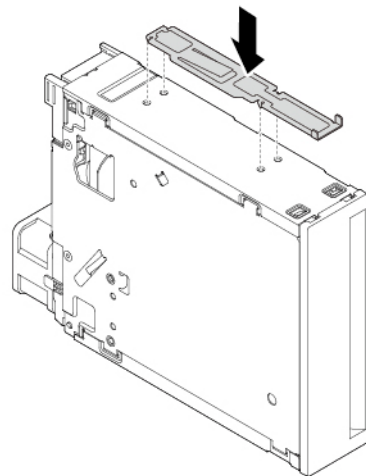
Obrázek 49. Odebrání pozice pro úložné zařízení Flex

- c. Podle obrázku vyjměte úchytku z pozice pro úložné zařízení Flex.



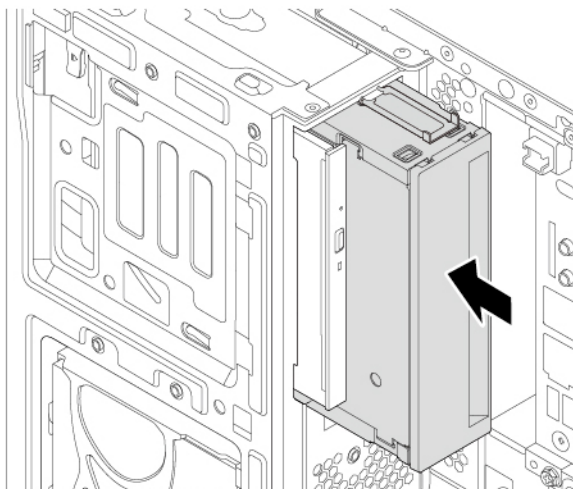
Obrázek 50. Vyjmutí úchytky

4. Chcete-li nainstalovat pozici pro úložné zařízení Flex, postupujte takto:
- Podle obrázku nainstalujte úchytku dodanou s novou pozicí pro úložné zařízení Flex na novou pozici pro úložné zařízení Flex.



Obrázek 51. Instalace úchytky

- b. Zaznamenejte si orientaci nové pozice pro úložné zařízení Flex. Poté zasuňte pozici pro úložné zařízení Flex z přední strany skříně do pozice Flex, dokud nezaklapne na místo.



Obrázek 52. Instalace nové pozice pro úložné zařízení Flex

- c. K nové pozici pro úložné zařízení Flex připojte datový a napájecí kabel.

**Poznámka:** Připojte zpět všechny kabely, které jste odpojili od ostatních podporovaných zařízení.

#### Co dělat dále:

- Chcete-li pokračovat s další součástí, postupujte podle příslušné části.
- Instalaci nebo výměnu dokončete podle části „Dokončení výměny součástí“ na stránce 123.

## Jednotka úložiště v pozici pro úložné zařízení s přístupem zepředu

**Upozornění:** Nepokoušejte se otevřít počítač ani provádět jakoukoliv opravu, dokud si nepřečtete část „Přečtěte si jako první: Důležité bezpečnostní informace“ na stránce v.

Můžete nainstalovat nebo vyměnit úložnou jednotku do pozice pro úložnou jednotku s přístupem zepředu. Úložná jednotka může být také vyměnitelná za běhu, což znamená, že ji můžete nainstalovat či vyměnit bez nutnosti vypínat počítač. Z toho důvodu zamkněte kryt pozice, který brání neočekávanému vyjmutí. Klíče jsou připevněny na zadní straně počítače. Uchovávejte je na bezpečném místě.

Úložná jednotka v pozici pro úložnou jednotku s přístupem zepředu je vyměnitelná za běhu jen tehdy, když jsou splněny následující požadavky:

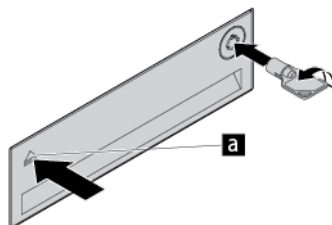
- Režim eSATA konektoru SATA 4 je zapnutý. Další informace naleznete v části „Součásti na základní desce“ na stránce 7.
- Kabel SATA pozice pro úložnou jednotku s přístupem zepředu je připojen ke konektoru SATA 4 na základní desce. Další informace o tom, jak ověřit připojení kabelu, najdete v částech „Příprava počítače“ na stránce 58 a „Součásti na základní desce“ na stránce 7.
- Operační systém vašeho počítače není uložen na úložné jednotce nainstalované v pozici pro úložnou jednotku s přístupem zepředu.

**Upozornění:** Pokud kterýkoli z výše uvedených požadavků není splněn, neinstalujte ani neměňte úložnou jednotku, když je počítač zapnutý. Jinak by mohlo dojít k poškození dat na úložné jednotce.

### 3,5palcová úložná jednotka

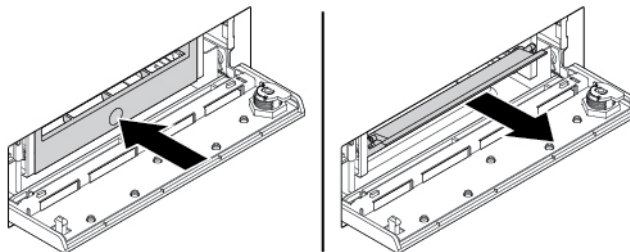
3,5palcovou úložnou jednotku odeberete nebo nainstalujete takto:

1. Před vyjmutím 3,5palcové úložné jednotky nejprve bezpečně odpojte starou úložnou jednotku z operačního systému. Další informace naleznete v systému nápovědy operačního systému Windows.
2. Podle obrázku odemkněte kryt pozice pomocí dodaného klíče. Stisknutím zářezu **a** otevřete kryt pozice.



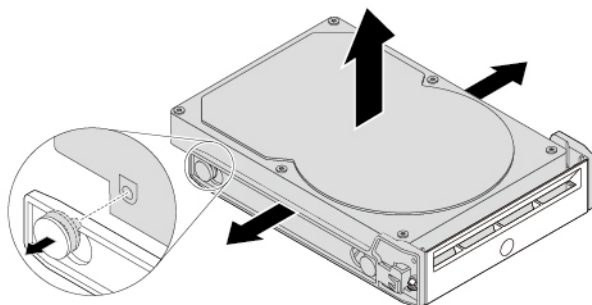
Obrázek 53. Otevření krytu pozice pro úložnou jednotku s přístupem zepředu

3. Zatlačte na prohlubeň v krytu rámečku, za vyklopenou hranu krytu rámeček uchopte a vytáhněte ho z pozice pro úložnou jednotku s přístupem zepředu.



Obrázek 54. Vyjmutí rámečku z pozice pro úložnou jednotku s přístupem zepředu

4. Ohněte obě strany rámečku tak, aby z něj bylo možné 3,5palcovou úložnou jednotku vyjmout.



Obrázek 55. Vyjmutí 3,5palcové úložné jednotky z rámečku

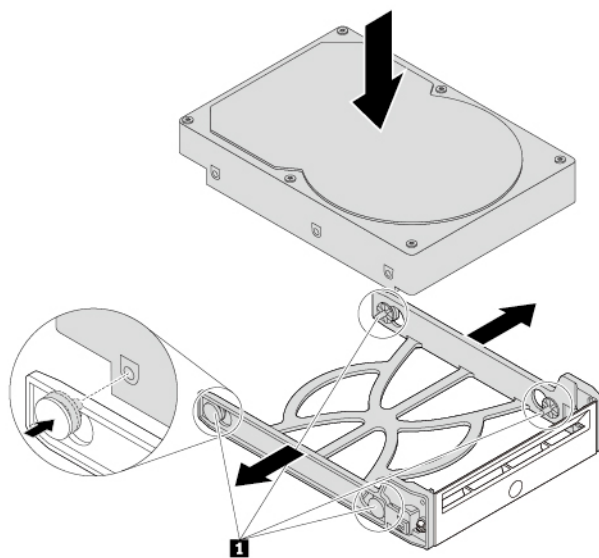
5. Novou 3,5palcovou úložnou jednotku v pozici pro úložnou jednotku s přístupem zepředu nainstalujete takto:



- a. Ohněte obě boční strany rámečku a vyrovnejte jeho výstupky **1** s odpovídajícími otvory v nové 3,5palcové úložné jednotce.

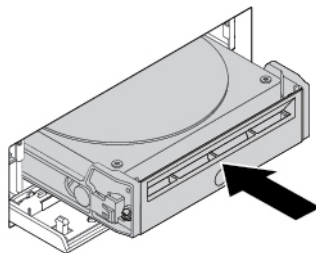
**Poznámky:**

- Plošný spoj musí směřovat dolů a konektory musí v rámečku směřovat dozadu.
- Nedotýkejte se plošného spoje na úložné jednotce.



Obrázek 56. Instalace 3,5palcové úložné jednotky do rámečku

- b. Rámeček s novou 3,5palcovou úložnou jednotkou zasuňte do pozice pro úložnou jednotku s přístupem zepředu, dokud nezapadne na místo.



Obrázek 57. Instalace 3,5palcové úložné jednotky do pozice pro úložnou jednotku s přístupem zepředu

- c. Stisknutím zářezu zajistíte kryt pozice a uzamkněte kryt pozice pomocí klíče.

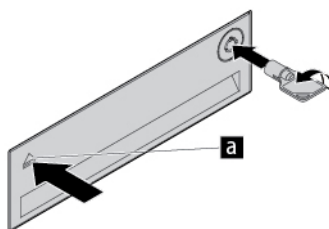
**Co dělat dále:**

- Chcete-li pokračovat s další součásti, postupujte podle příslušné části.
- Instalaci nebo výměnu dokončete podle části „Dokončení výměny součástí“ na stránce 123.

## 2,5palcová úložná jednotka

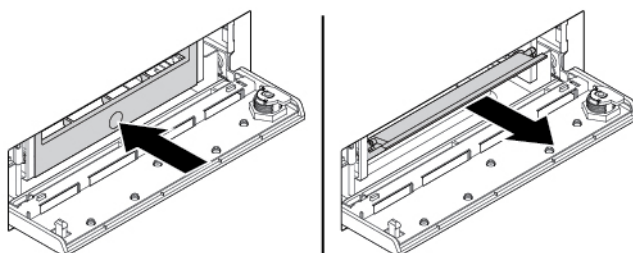
2,5palcovou úložnou jednotku odeberete nebo nainstalujete takto:

1. Před vyjmutím 2,5palcové úložné jednotky nejprve bezpečně odpojte starou úložnou jednotku z operačního systému. Další informace naleznete v systému nápovědy operačního systému Windows.
2. Podle obrázku odemkněte kryt pozice pomocí dodaného klíče. Stisknutím zářezu **a** otevřete kryt pozice.



Obrázek 58. Otevření krytu pozice pro úložnou jednotku s přístupem zepředu

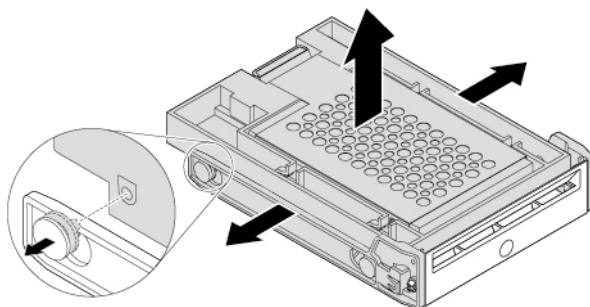
3. Zatlačte na prohlubeň v krytu rámečku, za vyklopenou hranu krytu rámeček uchopte a vytáhněte ho z pozice pro úložnou jednotku s přístupem zepředu.



Obrázek 59. Vyjmutí rámečku z pozice pro úložnou jednotku s přístupem zepředu

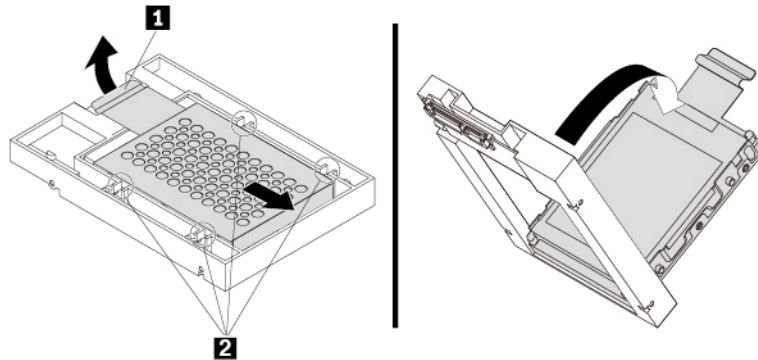
4. 2,5palcovou úložnou jednotku vyjmete takto:

- a. Ohněte obě strany rámečku tak, aby z něj bylo možné 2,5palcovou úložnou jednotku vyjmout.



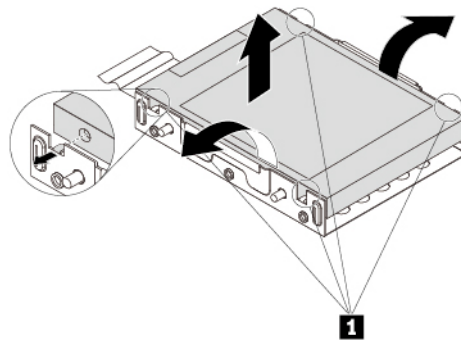
Obrázek 60. Vyjmutí 2,5palcové úložné jednotky z rámečku

- b. Natočte západku **1** kovového adaptéru nahoru. Poté adaptér zatlačte podle obrázku, dokud čtyři výstupky na adaptéru nejsou na úrovni výřezů **2**. Podle obrázku natočte adaptér a vyjměte jej s úložnou jednotkou z redukce.



Obrázek 61. Vyjmutí adaptéru z redukce

- c. Ohněte obě strany adaptéru a uvolněte čtyři kolíčky **1** z otvorů v úložné jednotce. Poté úložnou jednotku z adaptéru vyjměte.

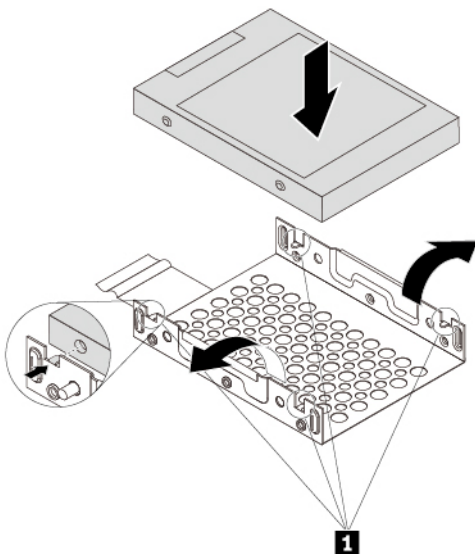


Obrázek 62. Vyjmutí úložné jednotky z adaptéru

5. Novou 2,5palcovou úložnou jednotku nainstalujete takto:

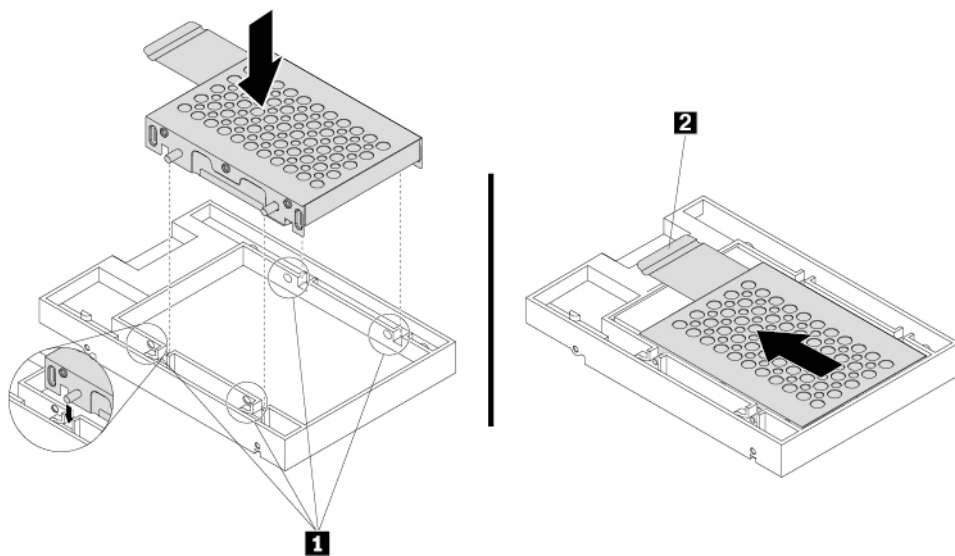
- a. Podívejte se, jak je orientován konektor na nové úložné jednotce. Pak ohněte obě strany adaptéru a vyrovnejte čtyři výstupky **1** s odpovídajícími otvory v úložné jednotce.

**Poznámka:** Nedotýkejte se plošného spoje na 2,5palcové úložné jednotce (je-li přístupný).



Obrázek 63. Instalace úložné jednotky SSD do adaptéru

- b. Srovnejte čtyři západky na adaptéru s odpovídajícími otvory **1** v redukci. Poté zasuňte novou úložnou jednotku podle obrázku, dokud západka **2** nezapadne na místo. Adaptér s úložnou jednotkou se vkládá do redukce.

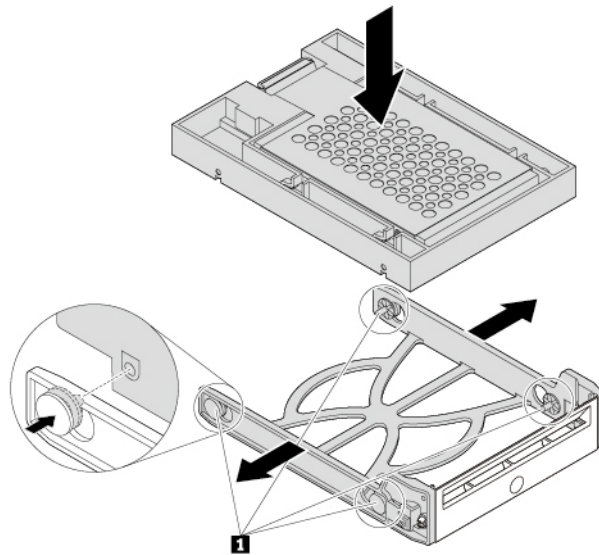


Obrázek 64. Instalace adaptéru do redukce

- c. Ohněte obě strany plastového rámečku a vyrovnejte čtyři jeho výstupky **1** s odpovídajícími otvory na plastovém rámečku redukce.

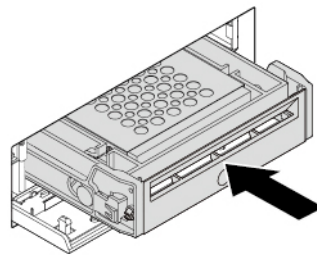
**Poznámky:**

- Plošný spoj musí směřovat dolů a konektory musí v rámečku směřovat dozadu.
- Nedotýkejte se plošného spoje na úložné jednotce.



Obrázek 65. Instalace redukce s 2,5palcovou úložnou jednotkou do plastového rámečku

- d. Plastový rámeček s novou 2,5palcovou úložnou jednotkou zasuňte do pozice pro úložnou jednotku s přístupem zepředu, dokud nezapadne na místo.



Obrázek 66. Instalace plastového rámečku pro 2,5palcovou úložnou jednotku do pozice pro úložnou jednotku s přístupem zepředu

- e. Stisknutím zářezu zajistíte kryt pozice a uzamkněte kryt pozice pomocí klíče.

**Co dělat dále:**

- Chcete-li pokračovat s další součásti, postupujte podle příslušné části.
- Instalaci nebo výměnu dokončete podle části „Dokončení výměny součástí“ na stránce 123.

## Zařízení v pozici pro úložné zařízení Flex

**Upozornění:** Nepokoušejte se otevřít počítač ani provádět jakoukoliv opravu, dokud si nepřečtete část „Přečtěte si jako první: Důležité bezpečnostní informace“ na stránce v.

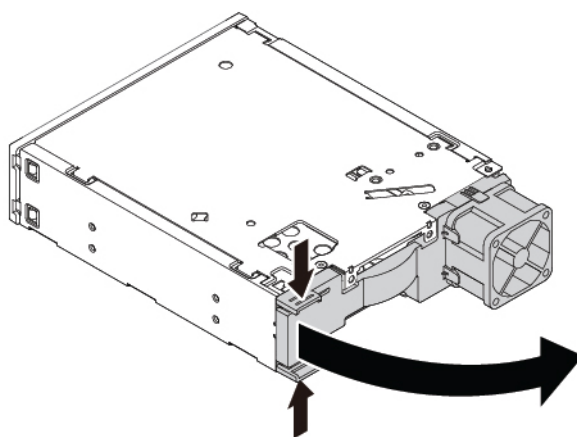
Pozice pro úložné zařízení Flex může být vybavena jednou z následujících komponent:

- 3,5palcová úložná jednotka
- 2,5palcová úložná jednotka

### 3,5palcová úložná jednotka

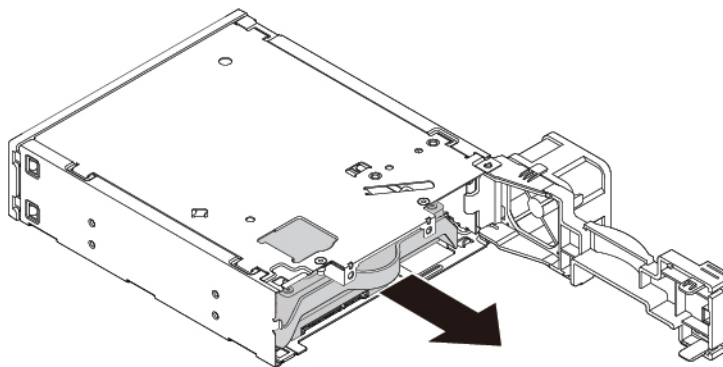
3,5palcovou úložnou jednotku odeberete nebo nainstalujete do pozice pro úložné zařízení Flex následovně:

1. Připravte počítač. Viz „Příprava počítače“ na stránce 58.
2. Vyhledejte pozici Flex. Viz „Interní úložné jednotky“ na stránce 8.
3. Vysuňte pozici ze skříně. Viz „Zařízení v univerzálním modulu“ na stránce 79.
4. Podle obrázku zatlačte dvě spony k sobě a otevřete tím zadní kryt pozice.



Obrázek 67. Otevření pozice zezadu

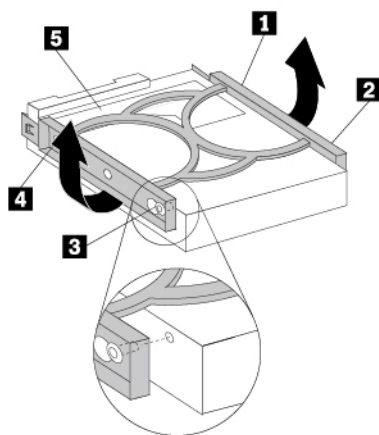
5. 3,5palcovou úložnou jednotku vyjmete takto:
  - a. Vytáhněte 3,5palcovou úložnou jednotku ze zadní části pozice.



Obrázek 68. Vymutí 3,5palcové úložné jednotky ze zadní části pozice

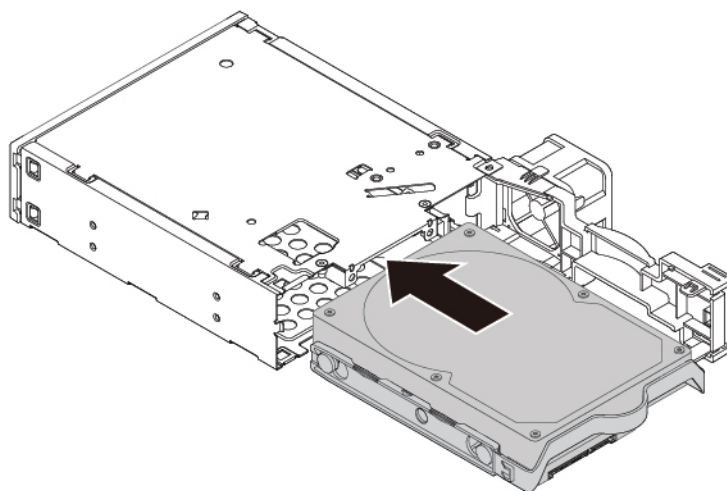
- b. Ohněte obě strany rámečku tak, aby bylo možné vyjmout 3,5 palcovou úložnou jednotku z rámečku pro 3,5palcovou úložnou jednotku.

6. Instalaci nové 3,5palcové úložné jednotky do rámečku provedete takto:
- Vytáhněte rámeček pro 3,5palcovou úložnou jednotku ze zadní části pozice.
  - Ohněte rámeček a vyrovnejte jeho kolíky **1**, **2**, **3** a **4** s odpovídajícími otvory v 3,5palcové úložné jednotce. Nedotýkejte se plošného spoje **5** na 3,5palcové úložné jednotce.



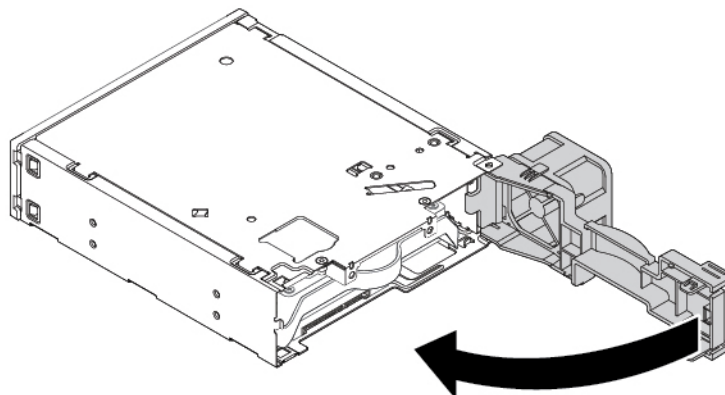
Obrázek 69. Instalace 3,5palcové úložné jednotky do rámečku

- Novou 3,5palcovou úložnou jednotku zezadu zasuňte do pozice tak, aby zapadla na místo.



Obrázek 70. Instalace 3,5palcové úložné jednotky do pozice

7. Sklopte zadní kryt pozice směrem dovnitř, dokud neuslyšíte zacvaknutí západek. Zadní kryt je upevněn.



Obrázek 71. Odklopení zadního krytu směrem dovnitř

8. Připojte datový a napájecí kabel k úložné jednotce.

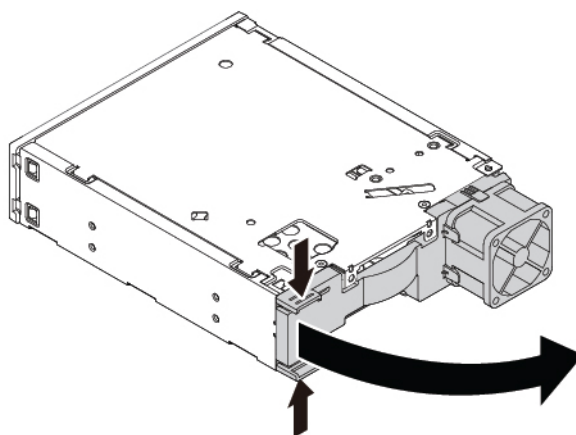
#### Co dělat dále:

- Chcete-li pokračovat s další součásti, postupujte podle příslušné části.
- Instalaci nebo výměnu dokončete podle části „Dokončení výměny součástí“ na stránce 123.

#### 2,5palcová úložná jednotka

2,5palcovou úložnou jednotku s redukcí 2,5 palce na 3,5 palce (dále jen „redukce úložné jednotky“) vyjmete nebo nainstalujete následovně:

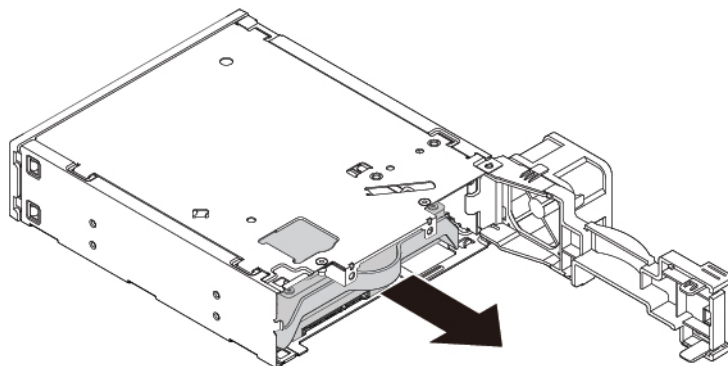
1. Připravte počítač. Viz „Příprava počítače“ na stránce 58.
2. Vyhledejte pozici Flex. Viz „Interní úložné jednotky“ na stránce 8.
3. Vysuňte pozici ze skříně. Viz „Zařízení v univerzálním modulu“ na stránce 79.
4. Podle obrázku zatlačte dvě spony k sobě a otevřete tím zadní kryt pozice.



Obrázek 72. Otevření pozice zezadu

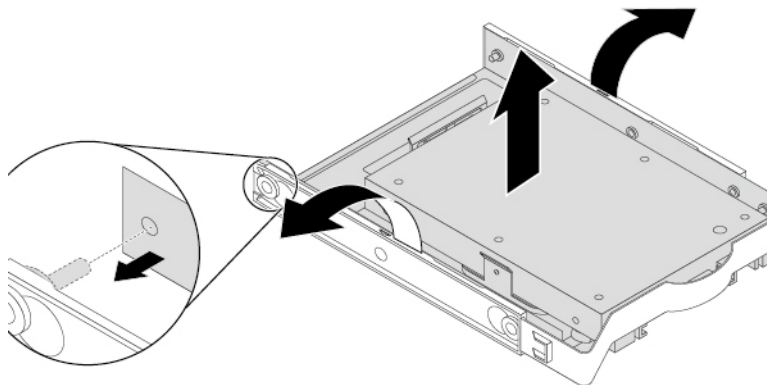


5. 2,5palcovou úložnou jednotku odeberete takto:
- Vytáhněte 2,5palcovou úložnou jednotku ze zadní části pozice.



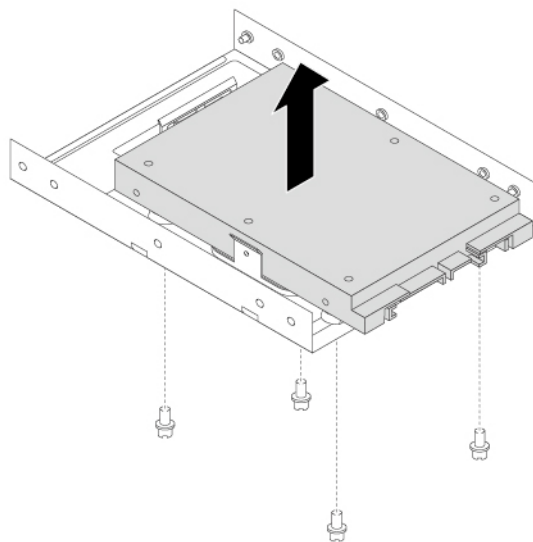
Obrázek 73. Vyjmutí 2,5palcové úložné jednotky ze zadní části pozice

- Ohněte strany rámečku pro 3,5palcovou úložnou jednotku tak, aby z něj bylo možné vyjmout redukci úložné jednotky.



Obrázek 74. Vyjmutí redukce úložné jednotky z rámečku pro 3,5palcovou úložnou jednotku

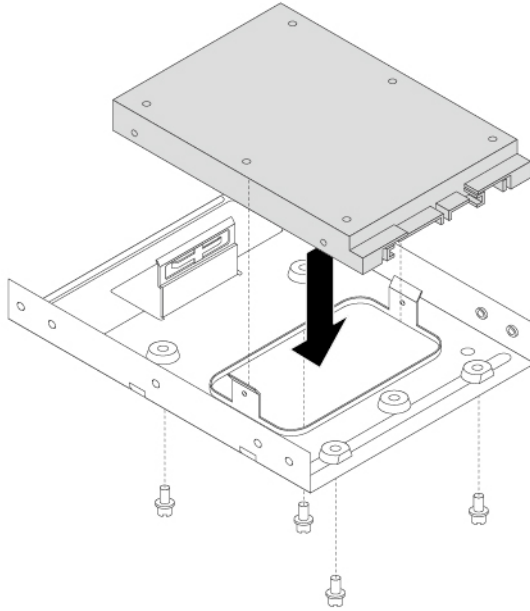
- Vyšroubujte čtyři šrouby, které zajišťují 2,5palcovou úložnou jednotku. Poté vytáhněte úložnou jednotku z redukce úložné jednotky.



Obrázek 75. Vyjmutí 2,5palcové úložné jednotky z redukce úložné jednotky

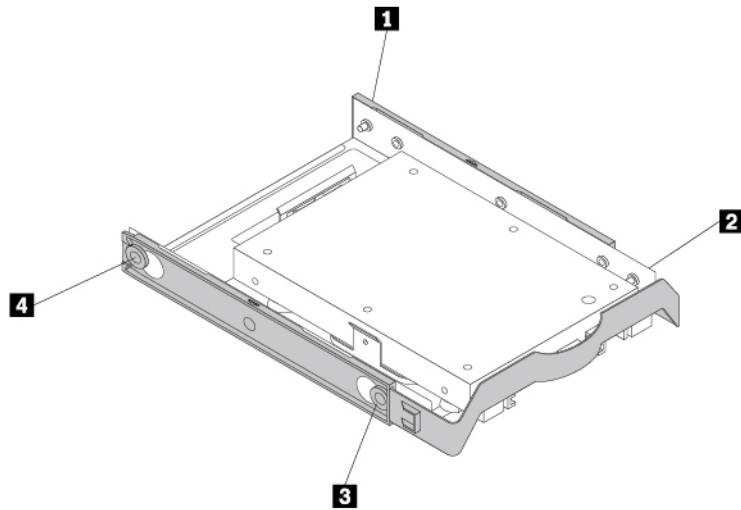
6. Novou 2,5palcovou úložnou jednotku nainstalujete takto:
  - a. Vytáhněte rámeček pro 3,5palcovou úložnou jednotku ze zadní části pozice.
  - b. Ohněte strany rámečku tak, aby z něj bylo možné redukci úložné jednotky vyjmout.

- c. Do redukce úložné jednotky nainstalujte novou 2,5palcovou úložnou jednotku. Poté zašroubujte čtyři šrouby, kterými zajistíte novou úložnou jednotku v redukci úložné jednotky.



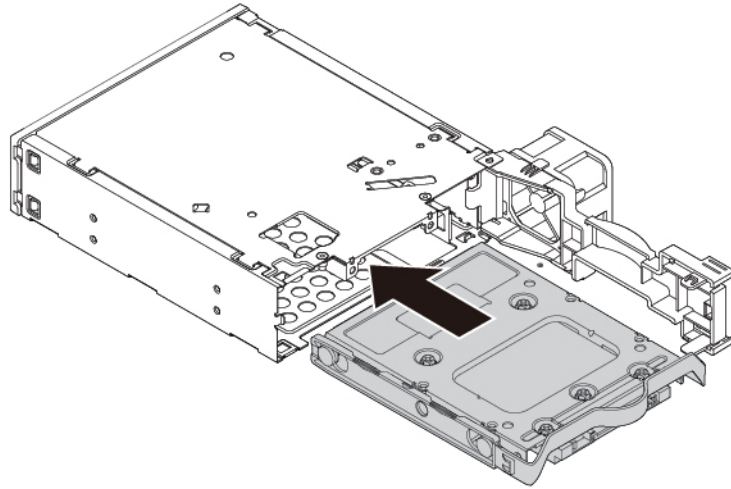
Obrázek 76. Montáž nové jednotky SSD do redukce úložiště

- d. Redukci úložné jednotky nainstalujete do 3,5palcového rámečku úložné jednotky tak, že prohnete rámeček a umístíte kolíky **1**, **2**, **3** a **4** na rámečku tak, aby odpovídaly otvorům na redukci úložiště.



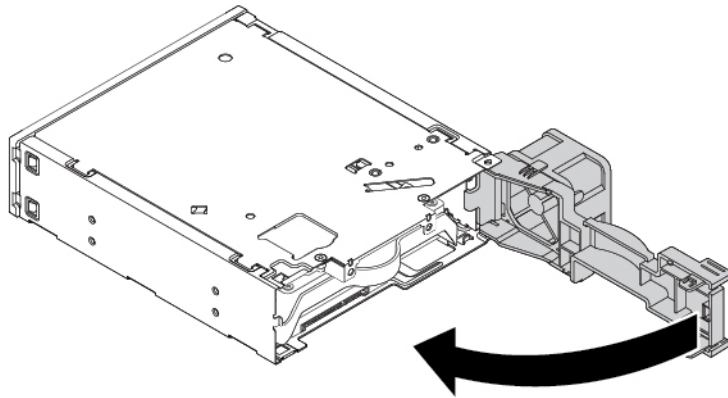
Obrázek 77. Instalace redukce úložiště s jednotkou SSD do rámečku na úložnou jednotku

- e. Redukci úložiště s rámečkem zasuňte zezadu do pozice tak, aby zapadla na místo.



Obrázek 78. Instalace redukce úložiště s rámečkem do pozice

7. Sklopte zadní kryt pozice směrem dovnitř, dokud neuslyšíte zacvaknutí západek. Zadní kryt je upevněn.



Obrázek 79. Odklopení zadního krytu směrem dovnitř

8. Připojte datový a napájecí kabel k úložné jednotce.

**Co dělat dále:**

- Chcete-li pokračovat s další součásti, postupujte podle příslušné části.
- Instalaci nebo výměnu dokončete podle části „Dokončení výměny součástí“ na stránce 123.

## Knoflíková baterie

**Upozornění:** Nepokoušejte se otevřít počítač ani provádět jakoukoliv opravu, dokud si nepřečtete část „Přečtěte si jako první: Důležité bezpečnostní informace“ na stránce v.

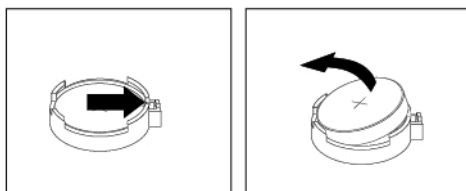
Počítač obsahuje zvláštní typ paměti, která uchovává datum, čas a nastavení vestavěných funkcí, jako je například přiřazení paralelních konektorů (jejich konfigurace). Baterie udržuje tyto údaje aktivní, i když vypnete počítač.

Baterie normálně nevyžaduje žádné nabíjení nebo údržbu během svého života, ale žádná baterie nevydrží věčně. Při selhání baterie dojde ke ztrátě údajů o datu a času.

Informace o výměně a likvidaci baterie jsou uvedeny v části „Poznámka k lithiové knoflíkové baterii“ v příručce *Bezpečnostní pokyny a informace o záruce*.

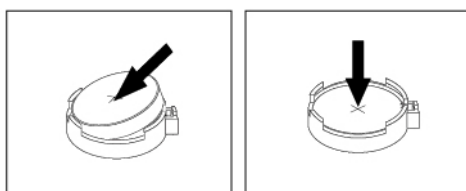
Knoflíkovou baterii vyměníte takto:

1. Připravte počítač. Viz „Příprava počítače“ na stránce 58.
2. Vyhledejte baterii. Viz „Součásti na základní desce“ na stránce 7.
3. Odstraňte všechny díly, které mohou bránit v přístupu k baterii. Abyste získali snadnější přístup k baterii, může být u některých modelů počítače nutné odstranit grafickou kartu PCI. Viz „Karta PCIe“ na stránce 64 nebo „Karta PCIe plné délky“ na stránce 67.
4. Odstraňte původní baterii.



Obrázek 80. Vyjmutí baterie

5. Instalujte novou baterii.



Obrázek 81. Instalace baterie

6. Pokud jste odstranili kartu PCI, instalujte ji zpět. Viz „Karta PCIe“ na stránce 64 nebo „Karta PCIe plné délky“ na stránce 67.
7. Instalujte zpět kryt počítače a připojte kabely. Viz „Dokončení výměny součástí“ na stránce 123.

**Poznámka:** Když počítač zapnete poprvé po výměně baterie, může se zobrazit chybová zpráva. To je po výměně baterie normální.

8. Zapněte počítač a všechna připojená zařízení.
9. Nastavte datum a čas pomocí konfiguračního programu Setup Utility. Viz „Použití programu Setup Utility“ na stránce 35.

### Co dělat dále:

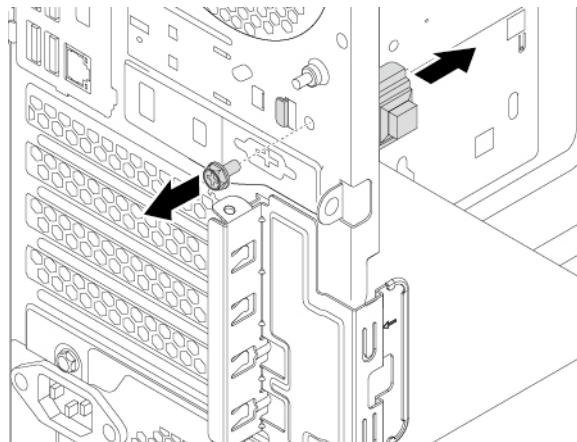
- Chcete-li pokračovat s další součástí, postupujte podle příslušné části.
- Instalaci nebo výměnu dokončete podle části „Dokončení výměny součástí“ na stránce 123.

## Spínač přítomnosti krytu

**Upozornění:** Nepokoušejte se otevřít počítač ani provádět jakoukoliv opravu, dokud si nepřečtete část „Přečtěte si jako první: Důležité bezpečnostní informace“ na stránce v.

Spínač přítomnosti krytu odeberete nebo nainstalujete takto:

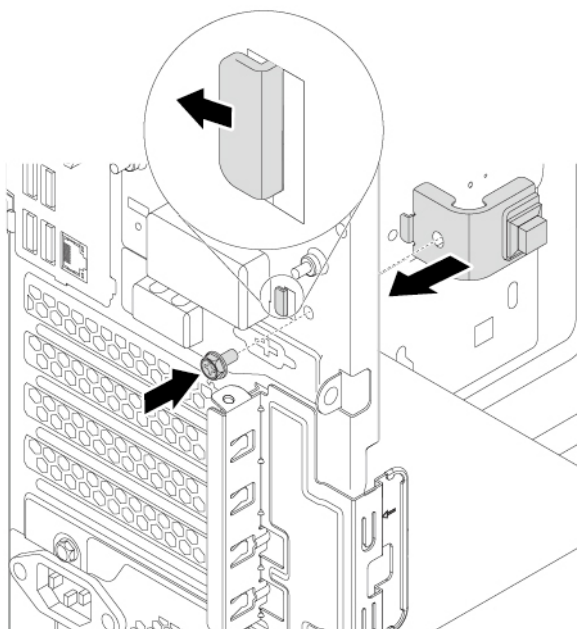
1. Připravte počítač. Viz „Příprava počítače“ na stránce 58.
2. Vyhledejte spínač přítomnosti krytu. Viz „Součásti počítače“ na stránce 5.
3. Spínač přítomnosti krytu odeberete takto:
  - a. Odpojte kabel spínače přítomnosti krytu od konektoru spínače přítomnosti krytu na základní desce. Viz „Součásti na základní desce“ na stránce 7.
  - b. Odšroubujte šroub zajišťující spínač přítomnosti krytu a následně spínač vyjměte ze skříně.



Obrázek 82. Vyjmutí spínače přítomnosti krytu

4. Spínač přítomnosti krytu nainstalujete takto:

- a. Srovnejte otvor pro šroub na spínači přítomnosti krytu s odpovídajícím otvorem ve skříni. Zašroubujte šroub zajišťující spínač přítomnosti krytu ke skříni počítače.



Obrázek 83. Instalace spínače přítomnosti krytu

- b. Připojte kabel spínače přítomnosti krytu ke konektoru spínače přítomnosti krytu na základní desce. Viz „Součásti na základní desce“ na stránce 7.

#### Co dělat dále:

- Chcete-li pokračovat s další součásti, postupujte podle příslušné části.
- Instalaci nebo výměnu dokončete podle části „Dokončení výměny součástí“ na stránce 123.

## Sestava napájecího zdroje

**Upozornění:** Nepokoušejte se otevřít počítač ani provádět jakoukoliv opravu, dokud si nepřečtete část „Přečtěte si jako první: Důležité bezpečnostní informace“ na stránce v.

Ačkoliv po odpojení napájecí šňůry nejsou v počítači žádné pohyblivé díly, pro vaši bezpečnost jsou nutná následující varování.

#### POZOR:



**Nedotýkejte se prsty ani jinými částmi těla nebezpečných pohybujících se částí. Pokud utrpíte zranění, okamžitě vyhledejte lékařskou pomoc.**



**NEBEZPEČÍ**



**Před odejmutím krytu počítače nebo součástí, které mají připojen kabel, odpojte všechny napájecí kabely od elektrických zásuvek.**

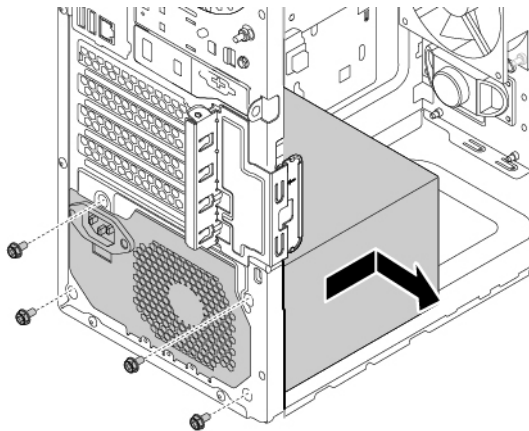


**NEROZEBÍREJTE** součásti, na kterých je popisek uvedený výše. Uvnitř takových komponent nejsou žádné opravitelné díly.

Výrobek je navržen pro bezpečný provoz. Uvnitř komponent, na kterých je připevněn tento štítek, je ale nebezpečné napětí, proud a úroveň energie. Při rozebrání těchto komponent může dojít k požáru nebo dokonce i ke smrti. Máte-li podezření, že takový díl způsobuje problém, obraťte se na servisního technika.

Sestavu napájecího zdroje odeberete nebo nainstalujete takto:

1. Připravte počítač. Viz „Příprava počítače“ na stránce 58.
2. Sestavu napájecího zdroje odeberete takto:
  - a. Odpojte kabely napájecího zdroje od základní desky a od všech jednotek. Viz „Součásti na základní desce“ na stránce 7.
  - b. Uvolněte kabely sestavy napájecího zdroje z kabelových úchytek a pásků.
  - c. Vzadu na skříni počítače vyšroubujte čtyři šrouby, které přidrží sestavu napájecího zdroje. Poté posuňte sestavu napájecího zdroje k přední části počítače a vyjměte ji ze skříně.



Obrázek 84. Odstranění napájecího zdroje

3. Sestavu napájecího zdroje nainstalujete takto:
  - a. Ověřte, zda je nová sestava napájecího zdroje vhodná náhrada.
  - b. Při instalaci nového napájecího zdroje srovnejte jeho otvory pro šrouby s odpovídajícími otvory ve skříni počítače.
  - c. Zašroubujte čtyři šrouby přidržující napájecí zdroj.

**Poznámka:** Používejte pouze šrouby od Lenovo.

- d. Připojte kabely sestavy napájecího zdroje k základní desce a k jednotkám.
- e. Zajistěte kabely sestavy napájecího zdroje ve skříni kabelovými úchytkami a páskami.

#### Co dělat dále:

- Chcete-li pokračovat s další součástí, postupujte podle příslušné části.
- Instalaci nebo výměnu dokončete podle části „Dokončení výměny součástí“ na stránce 123.

## Úložná jednotka v pozici pro úložnou jednotku

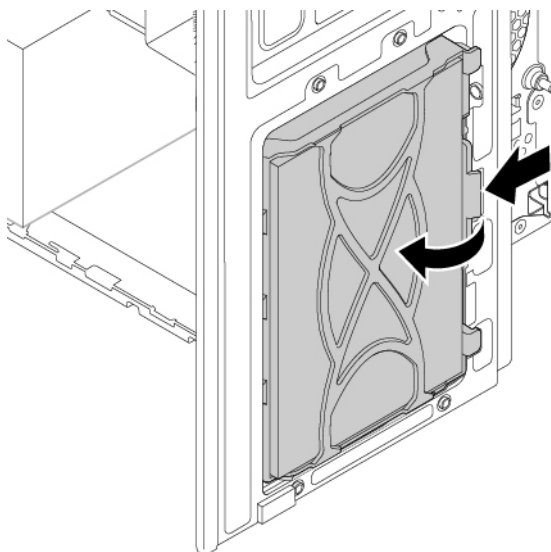
**Upozornění:** Nepokoušejte se otevřít počítač ani provádět jakoukoliv opravu, dokud si nepřečtete část „Přečtěte si jako první: Důležité bezpečnostní informace“ na stránce v.

Váš počítač je vybaven pozicí pro instalaci nebo výměnu 3,5palcové nebo 2,5palcové úložné jednotky.

### **3,5palcová úložná jednotka**

3,5palcovou úložnou jednotku vyměníte takto:

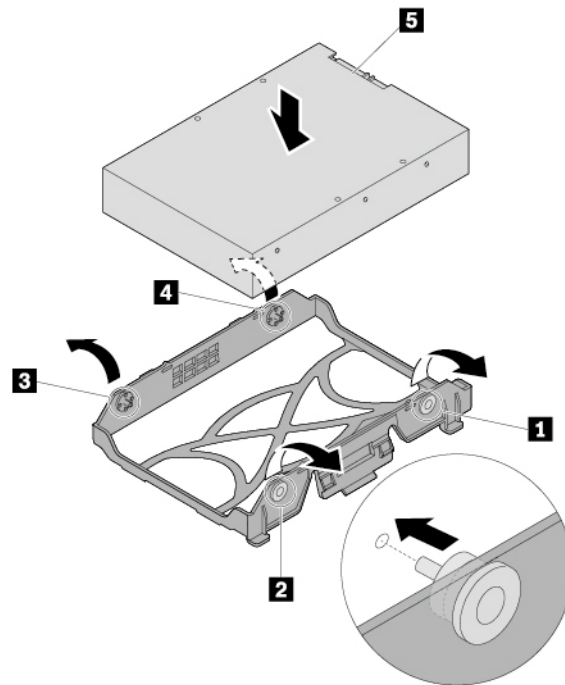
1. Připravte počítač. Viz „Příprava počítače“ na stránce 58.
2. Vyhledejte pozici úložné jednotky. Viz „Součásti počítače“ na stránce 5.
3. 3,5palcovou úložnou jednotku vyjmete takto:
  - a. Odpojte datový a napájecí kabel od úložné jednotky.
  - b. Podle obrázku zatlačte západku plastového rámečku 3,5palcové úložné jednotky a vytáhnutím západky směrem ven vyjměte úložnou jednotku z pozice pro úložnou jednotku.



*Obrázek 85. Vyjmutí úložné jednotky*

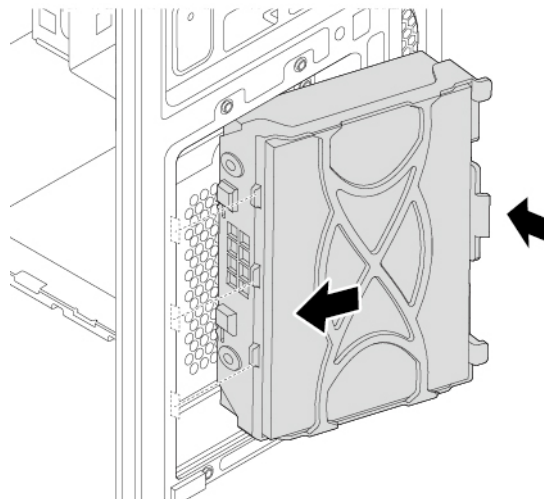
- c. Ohněte strany rámečku tak, aby z něho bylo možné úložnou jednotku vyjmout.
4. 3,5palcovou úložnou jednotku nainstalujete takto:
  - a. Zatáhnutím za rukojeť plastového rámečku 3,5palcové úložné jednotky ji vyjměte z pozice pro úložnou jednotku.

- b. Při instalaci nové úložné jednotky do rámečku ohněte rámeček a umístěte kolíky **1**, **2**, **3** a **4** na rámečku tak, aby odpovídaly otvorům na jednotce úložné jednotky. Nedotýkejte se plošného spoje **5** na úložné jednotce.



Obrázek 86. Instalace úložné jednotky SSD do rámečku

- c. Zarovnejte tři umělohmotné západky na levé straně úložné jednotky s odpovídajícími otvory na sestavě pozice jednotky. Pak úložnou jednotku zatlačte dovnitř, dokud nezaklapne na své místo.



Obrázek 87. Instalace úložné jednotky

- d. Připojte datový a napájecí kabel k nové úložné jednotce.

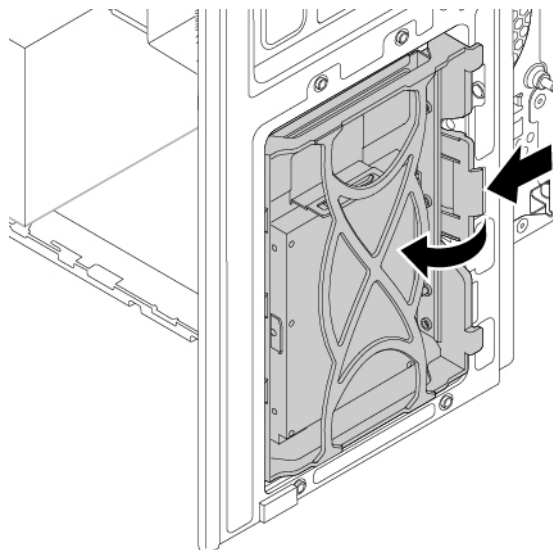
**Co dělat dále:**

- Chcete-li pokračovat s další součásti, postupujte podle příslušné části.
- Instalaci nebo výměnu dokončete podle části „Dokončení výměny součástí“ na stránce 123.

### **2,5palcová úložná jednotka**

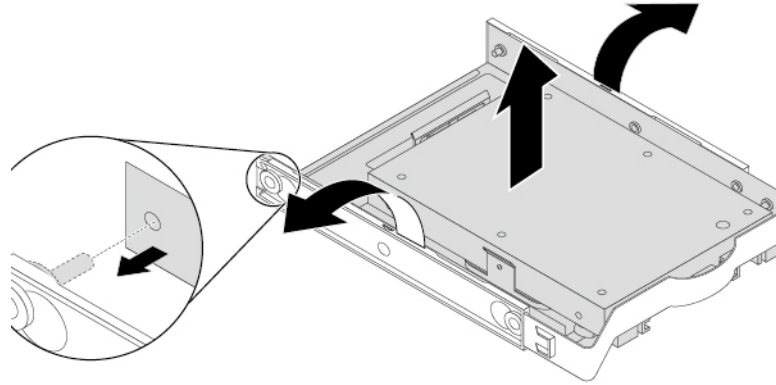
2,5palcovou úložnou jednotku vyměníte takto:

1. Připravte počítač. Viz „Příprava počítače“ na stránce 58.
2. Vyhledejte pozici úložné jednotky. Viz „Součásti počítače“ na stránce 5.
3. 2,5palcovou úložnou jednotku vyjmete takto:
  - a. Odpojte datový a napájecí kabel od úložné jednotky.
  - b. Podle obrázku zatlačte na západku rámečku úložné jednotky a vytáhnutím západky směrem ven vyjměte úložnou jednotku z pozice pro úložnou jednotku.



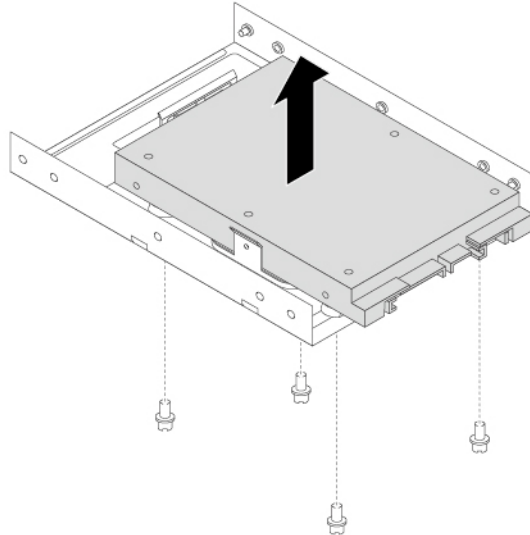
Obrázek 88. Vyjmutí 2,5palcové úložné jednotky s rámečkem pro 3,5palcovou úložnou jednotku

- c. Ohněte strany rámečku pro 3,5palcovou úložnou jednotku tak, aby z něj bylo možné vyjmout redukci úložné jednotky.



Obrázek 89. Vyjmutí redukce úložné jednotky z rámečku pro 3,5palcovou úložnou jednotku

- d. Vyšroubujte čtyři šrouby, které zajišťují 2,5palcovou úložnou jednotku. Poté vytáhněte úložnou jednotku z redukce úložné jednotky.

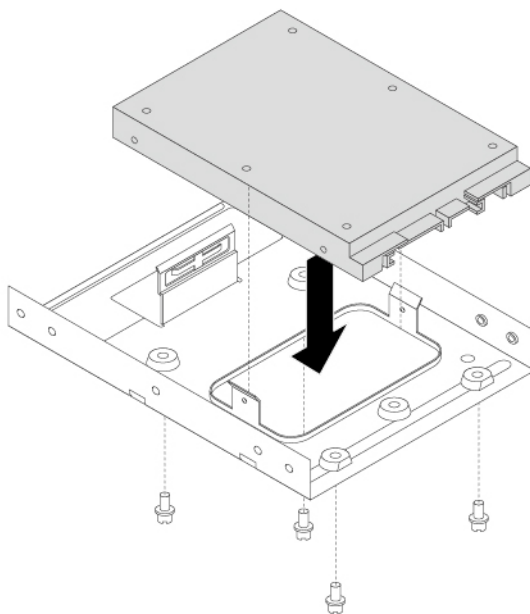


*Obrázek 90. Vyjmutí 2,5palcové úložné jednotky z redukce úložné jednotky*

4. 2,5palcovou úložnou jednotku nainstalujete takto:

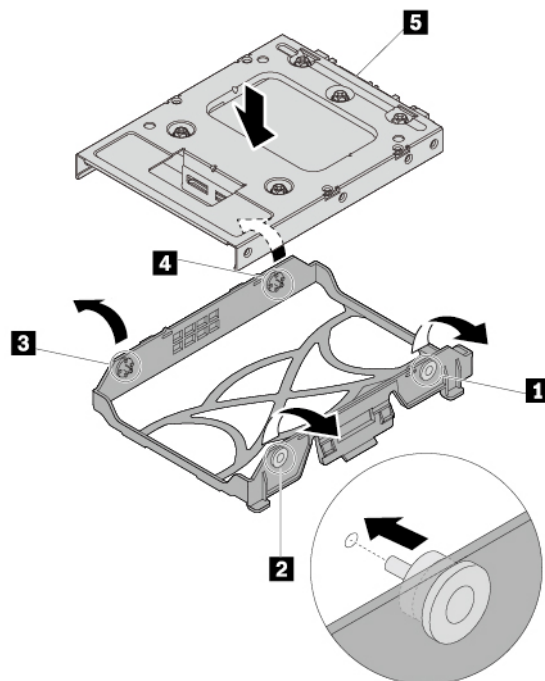
- a. Zatáhnutím za rukojeť plastového rámečku 3,5palcové úložné jednotky ji vyjměte z pozice pro úložnou jednotku.

- b. Do redukce úložné jednotky nainstalujte novou 2,5palcovou úložnou jednotku. Poté zašroubujte čtyři šrouby, kterými zajistíte novou úložnou jednotku v redukci úložné jednotky.



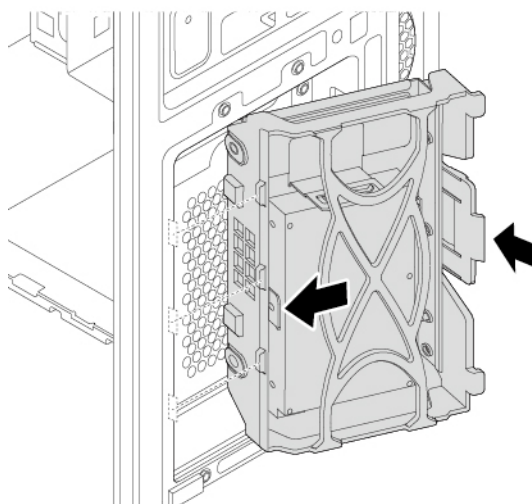
Obrázek 91. Instalace nové 2,5palcové úložné jednotky do redukce úložné jednotky

- c. Novou 2,5palcovou úložnou jednotku nainstalujete do rámečku tak, že prohnete rámeček a umístíte kolíky **1**, **2**, **3** a **4** na rámečku tak, aby odpovídaly otvorům na úložné jednotce. Nedotýkejte se plošného spoje **5** na úložné jednotce.



Obrázek 92. Instalace 2,5palcové úložné jednotky s redukcí úložné jednotky do rámečku

- d. Zarovnejte tři umělohmotné západky na levé straně úložné jednotky s odpovídajícími otvory na sestavě pozice jednotky. Pak úložnou jednotku zatlačte dovnitř, dokud nezaklapne na své místo.



Obrázek 93. Instalace 2,5palcové úložné jednotky

- e. Připojte datový a napájecí kabel k nové úložné jednotce.

**Co dělat dále:**



- Chcete-li pokračovat s další součásti, postupujte podle příslušné části.
- Instalaci nebo výměnu dokončete podle části „Dokončení výměny součástí“ na stránce 123.

## Schránka na úložnou jednotku Type-1

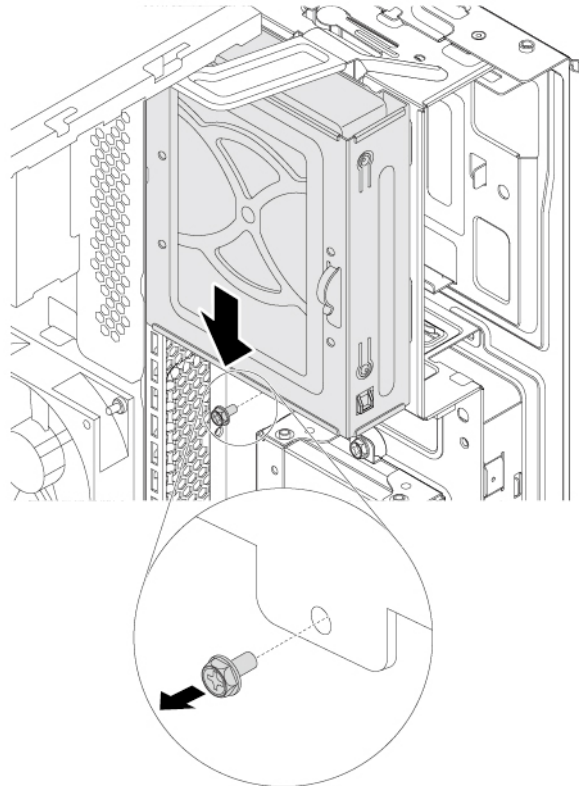
**Upozornění:** Nepokoušejte se otevřít počítač ani provádět jakoukoliv opravu, dokud si nepřečtete část „Přečtěte si jako první: Důležité bezpečnostní informace“ na stránce v.

Některé modely počítačů jsou vybaveny schránkou na úložnou jednotku Type-1, která slouží k instalaci nebo výměně 3,5palcové nebo 2,5palcové úložné jednotky.

### 3,5palcová úložná jednotka

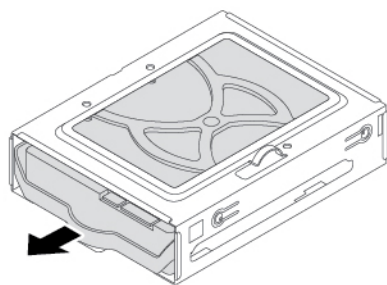
3,5palcovou úložnou jednotku odeberete nebo nainstalujete do schránky na úložnou jednotku Type-1 následovně:

1. Připravte počítač. Viz „Příprava počítače“ na stránce 58.
2. Vyhledejte schránku na úložnou jednotku Type-1. Viz „Součásti počítače“ na stránce 5.
3. 3,5palcovou úložnou jednotku vyjmete ze schránky na úložnou jednotku Type-1 následovně:
  - a. Odpojte datový a napájecí kabel od úložné jednotky.
  - b. Odeberte šroub a zasuňte schránku na úložnou jednotku Type-1 dolů, čímž ji uvolníte ze sestavy pozice jednotky.



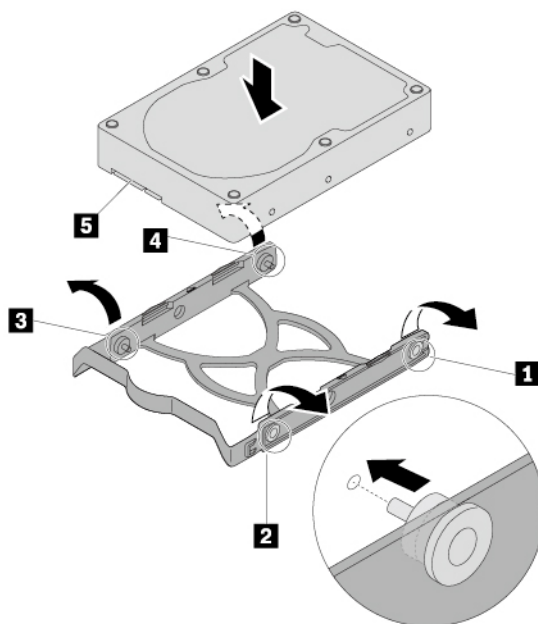
Obrázek 94. Vyjmutí schránky na úložnou jednotku Type-1

- c. Zatáhnutím za rukojeť plastového rámečku 3,5palcové úložné jednotky vyjmete úložnou jednotku ze schránky pro úložnou jednotku Type-1.



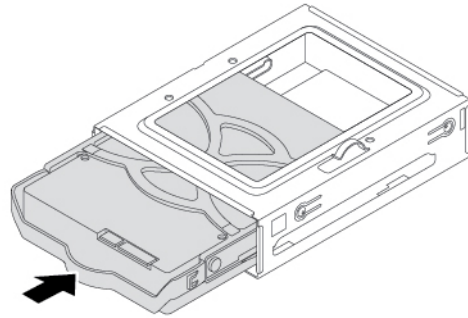
Obrázek 95. Vyjmutí 3,5palcové úložné jednotky

- d. Ohněte strany rámečku tak, aby z něho bylo možné úložnou jednotku vyjmout.
4. 3,5palcovou úložnou jednotku nainstalujete do schránky na úložnou jednotku Type-1 následovně:
- a. Při instalaci nové úložné jednotky do rámečku ohněte rámeček a umístěte kolíky **1**, **2**, **3** a **4** na rámečku tak, aby odpovídaly otvorům na jednotce úložné jednotky. Nedotýkejte se plošného spoje **5** na úložné jednotce.



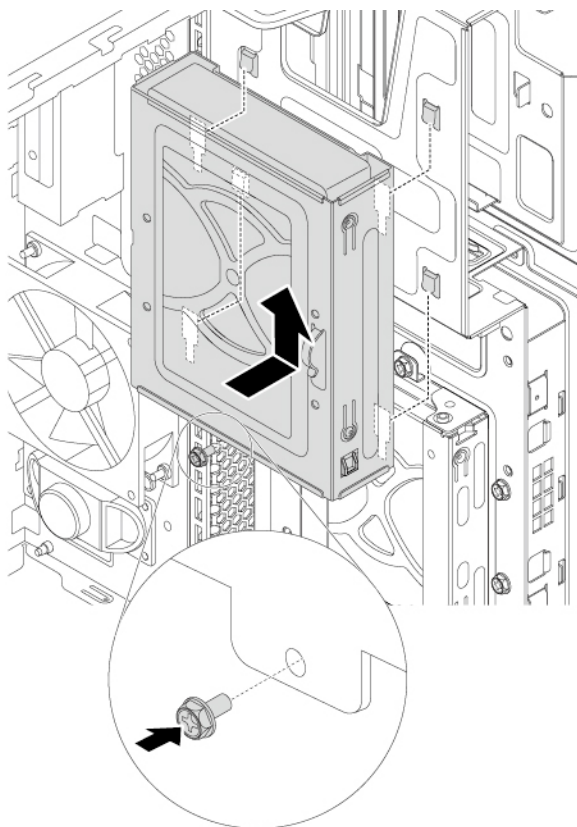
Obrázek 96. Instalace úložné jednotky SSD do rámečku

- b. Zasuňte novou úložnou jednotku do schránky na úložnou jednotku Type-1, dokud nezaklapne na místo.



Obrázek 97. Instalace úložné jednotky

- c. Srovnejte čtyři otvory na zadní straně schránky na úložnou jednotku Type-1 s příslušnými háčky na sestavě pozice jednotky. Poté zasuňte schránku na úložnou jednotku Type-1 směrem nahoru, dokud nezapadne na místo. Znovu šroubem upevněte schránku na úložnou jednotku Type-1.



Obrázek 98. Instalace schránky na úložnou jednotku Type-1

- d. Připojte datový a napájecí kabel k nové úložné jednotce.

#### Co dělat dále:

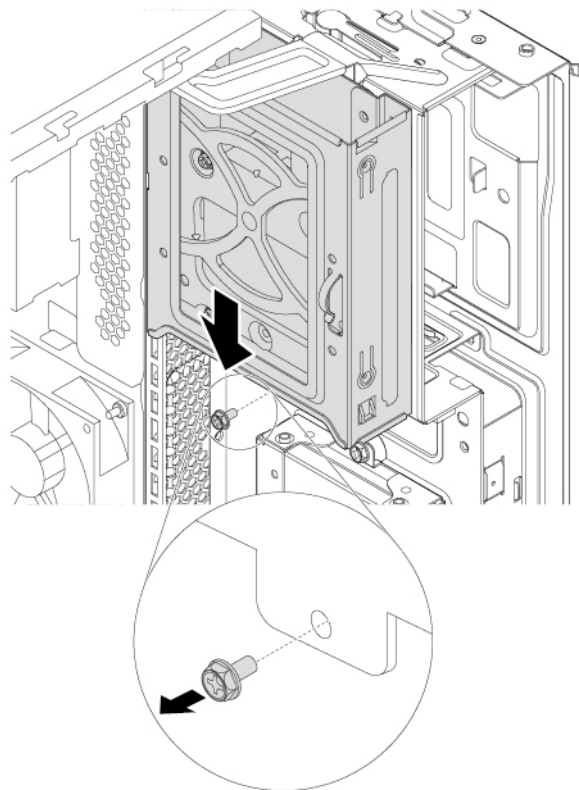
- Chcete-li pokračovat s další součástí, postupujte podle příslušné části.
- Instalaci nebo výměnu dokončete podle části „Dokončení výměny součástí“ na stránce 123.

#### 2,5palcová úložná jednotka

2,5palcovou úložnou jednotku s redukcí 2,5 palce na 3,5 palce (dále jen „redukce úložné jednotky“) vyjmete nebo nainstalujete následovně:

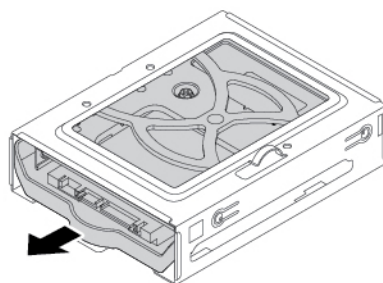
1. Připravte počítač. Viz „Příprava počítače“ na stránce 58.
2. Vyhledejte schránku na úložnou jednotku Type-1. Viz „Součásti počítače“ na stránce 5.
3. 2,5palcovou úložnou jednotku s redukcí úložné jednotky vyjmete ze schránky na úložnou jednotku Type-1 následovně:
  - a. Odpojte datový a napájecí kabel od úložné jednotky.

- b. Odeberte šroub a zasuňte schránku na úložnou jednotku Type-1 dolů, čímž ji uvolníte ze sestavy pozice jednotky.



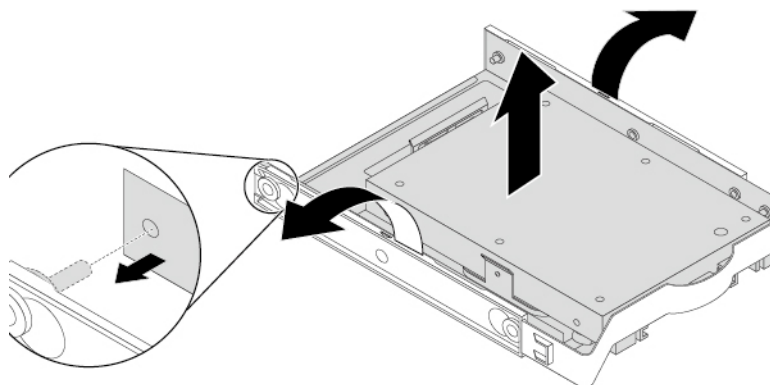
Obrázek 99. Vyjmutí schránky na úložnou jednotku Type-1

- c. Zatáhnutím za ouško rámečku úložné jednotky vyjměte úložnou jednotku ze schránky na úložnou jednotku Type-1.



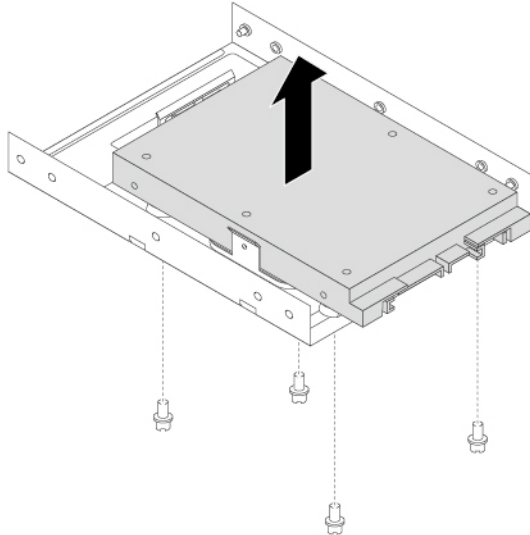
Obrázek 100. Vyjmutí 2,5palcové úložné jednotky

- d. Ohněte strany rámečku tak, aby z něj bylo možné redukci úložné jednotky vyjmout.



Obrázek 101. Vyjmutí redukce úložné jednotky z rámečku úložné jednotky

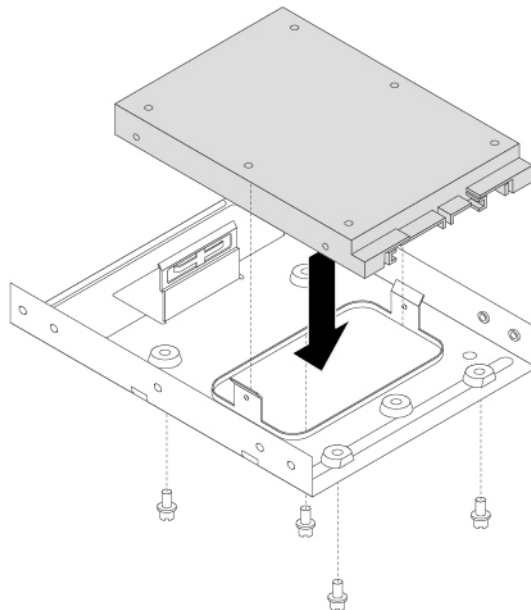
- e. Vyšroubujte čtyři šrouby, které zajišťují 2,5palcovou úložnou jednotku. Poté vytáhněte úložnou jednotku z redukce úložné jednotky.



Obrázek 102. Vyjmutí 2,5palcové úložné jednotky z redukce úložné jednotky

4. Novou 2,5palcovou úložnou jednotku nainstalujte do schránky na úložnou jednotku Type-1 následovně:

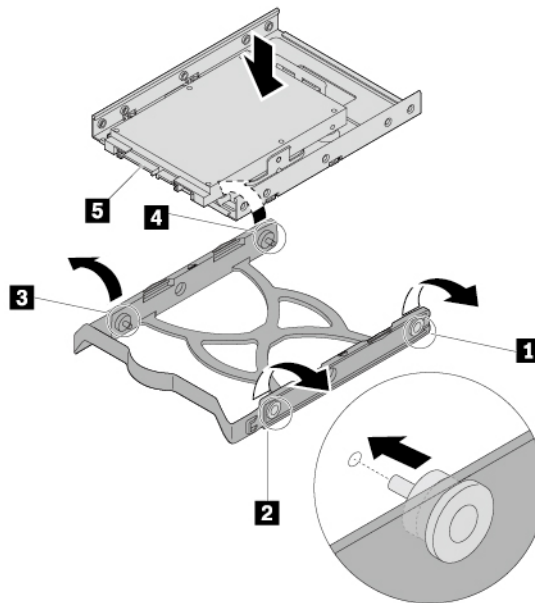
- a. 2,5palcovou úložnou jednotku s redukcí úložné jednotky vložte do redukce úložné jednotky. Poté zašroubujte čtyři šrouby, kterými zajistíte novou úložnou jednotku v redukci úložné jednotky.



Obrázek 103. Instalace 2,5palcové úložné jednotky do redukce úložné jednotky

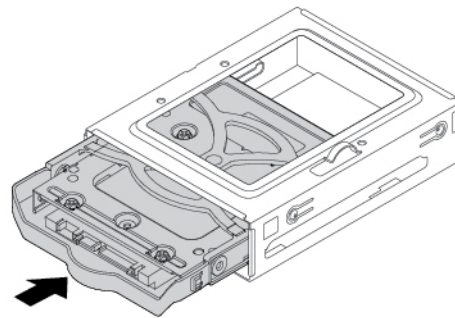


- b. Při instalaci nové úložné jednotky do rámečku ohněte rámeček a umístěte kolíky **1**, **2**, **3** a **4** na rámečku tak, aby odpovídaly otvorům na jednotce úložné jednotky. Nedotýkejte se plošného spoje **5** na úložné jednotce.



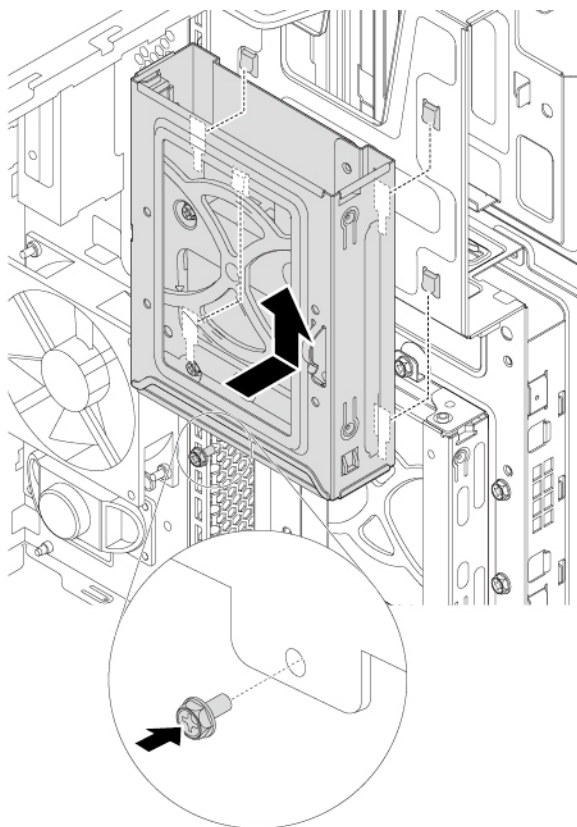
Obrázek 104. Instalace 2,5palcové úložné jednotky do rámečku

- c. Novou úložnou jednotku s redukcí úložné jednotky zasuňte nadoraz do schránky na úložnou jednotku Type-1.



Obrázek 105. Instalace 2,5palcové primární úložné jednotky do schránky na úložnou jednotku Type-1

- d. Srovnejte čtyři otvory na zadní straně schránky na úložnou jednotku Type-1 s příslušnými háčky na sestavě pozice jednotky. Poté zasuňte schránku na úložnou jednotku Type-1 směrem nahoru, dokud nezapadne na místo. Znovu šroubem upevněte schránku na úložnou jednotku Type-1.



Obrázek 106. Instalace schránky na úložnou jednotku Type-1

- e. Připojte datový a napájecí kabel k nové úložné jednotce.

#### Co dělat dále:

- Chcete-li pokračovat s další součástí, postupujte podle příslušné části.
- Instalaci nebo výměnu dokončete podle části „Dokončení výměny součástí“ na stránce 123.

## Schránka na úložnou jednotku Type-2

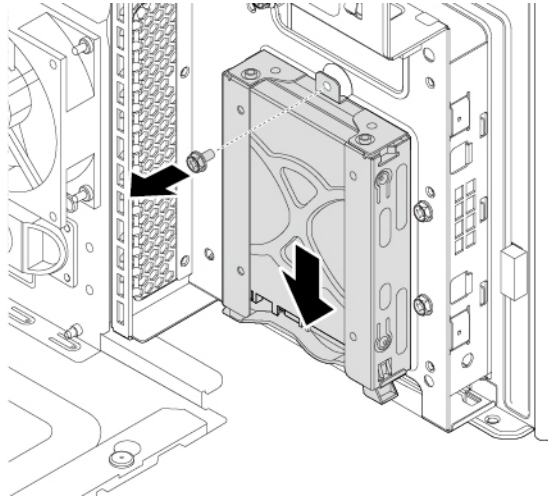
**Upozornění:** Nepokoušejte se otevřít počítač ani provádět jakoukoliv opravu, dokud si nepřečtete část „Přečtěte si jako první: Důležité bezpečnostní informace“ na stránce v.

Některé modely počítačů jsou vybaveny schránkou na úložnou jednotku Type-2, která slouží k instalaci nebo výměně 2,5palcové úložné jednotky.

2,5palcovou úložnou jednotku vyměníte takto:

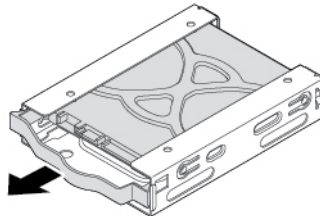
1. Připravte počítač. Viz „Příprava počítače“ na stránce 58.
2. Vyhledejte schránku na úložnou jednotku Type-2. Viz „Součásti počítače“ na stránce 5.
3. 2,5palcovou úložnou jednotku vyjmete ze schránky na úložnou jednotku Type-2 následovně:
  - a. Odpojte datový a napájecí kabel od 2,5palcové úložné jednotky.

- b. Odeberte šroub a zasuňte schránku na úložnou jednotku Type-2 dolů, čímž ji uvolníte ze sestavy pozice jednotky.



Obrázek 107. Vyjmutí schránky na úložnou jednotku Type-2

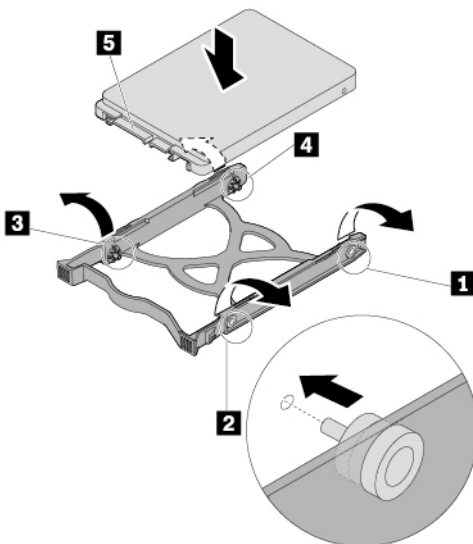
- c. Zatáhnutím za rukojeť plastového rámečku 2,5palcové úložné jednotky ji vyjmete ze schránky na úložnou jednotku Type-2.



Obrázek 108. Vyjmutí 2,5palcové úložné jednotky

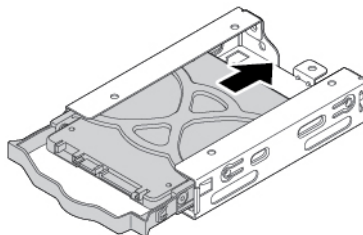
- d. Ohněte strany rámečku tak, aby z něho bylo možné úložnou jednotku vyjmout.
4. Novou 2,5palcovou úložnou jednotku nainstalujte do schránky na úložnou jednotku Type-2 následovně:

- a. Novou 2,5palcovou úložnou jednotku nainstalujete do rámečku tak, že prohnete rámeček a umístíte kolíky **1**, **2**, **3** a **4** na rámečku tak, aby odpovídaly otvorům na úložné jednotce. Nedotýkejte se plošného spoje **5** na úložné jednotce.



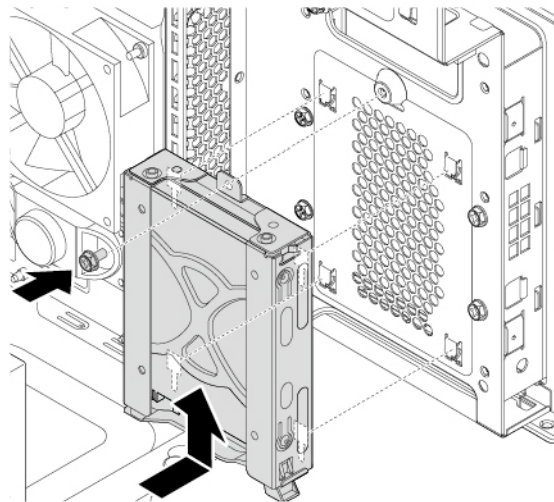
Obrázek 109. Instalace 2,5palcové úložné jednotky do rámečku

- b. Zasuňte novou jednotku do schránky na úložnou jednotku Type-2, dokud nezaklapne na místo.



Obrázek 110. Instalace 2,5palcové primární úložné jednotky do schránky na úložnou jednotku Type-2

- c. Srovnejte čtyři otvory na zadní straně schránky na úložnou jednotku Type-2 s příslušnými háčky na sestavě pozice jednotky. Poté zasuňte schránku na úložnou jednotku Type-2 směrem nahoru, dokud nezapadne na místo. Znovu šroubem upevněte schránku na úložnou jednotku Type-2.



Obrázek 111. Instalace schránky na úložnou jednotku Type-2

- d. Připojte datový a napájecí kabel k nové úložné jednotce.

#### Co dělat dále:

- Chcete-li pokračovat s další součástí, postupujte podle příslušné části.
- Instalaci nebo výměnu dokončete podle části „Dokončení výměny součástí“ na stránce 123.

## Sestava chladiče a větráku

**Upozornění:** Nepokoušejte se otevřít počítač ani provádět jakoukoliv opravu, dokud si nepřečtete část „Přečtěte si jako první: Důležité bezpečnostní informace“ na stránce v.

#### POZOR:



**Vyhýbejte se kontaktu s horkými komponentami uvnitř počítače. Během provozu se mohou některé komponenty zahřát a způsobit popáleniny na kůži. Než otevřete kryt počítače, vypněte počítač, odpojte jej od napájení a počkejte přibližně 10 minut, než komponenty vychladnou.**

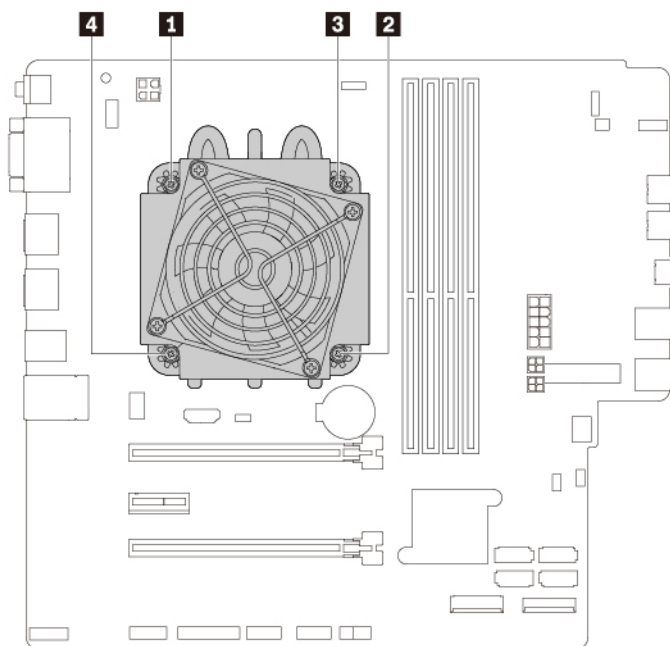
Sestavu chladiče a větráku odeberete nebo nainstalujete takto:

1. Připravte počítač. Viz „Příprava počítače“ na stránce 58.
2. Pro snadnější přístup k základní desce položte počítač na bok.
3. Sestavu chladiče a větráku odeberete takto:
  - a. Odpojte kabel sestavy chladiče a větráku od konektoru větráku mikroprocesoru na základní desce. Viz „Součásti na základní desce“ na stránce 7.

b. Podle následujícího postupu povolte čtyři šrouby, které zajišťují sestavu chladiče a větráku na základní desce:

- Částečně povolte šroub **1**, poté zcela povolte šroub **2**, a pak zcela povolte šroub **1**.
- Částečně povolte šroub **3**, poté zcela povolte šroub **4**, a pak zcela povolte šroub **3**.

**Poznámka:** Opatrně povolte čtyři šrouby, aby nedošlo k poškození základní desky. Tyto čtyři šrouby nelze odstranit ze sestavy chladiče a větráku.



Obrázek 112. Odebrání sestavy chladiče a větráku

c. Zvedněte sestavu chladiče a větráku ze základní desky.

**Poznámky:**

- Možná ji budete muset z mikroprocesoru uvolnit jemným otočením.
- Při manipulaci se sestavou chladiče a větráku se nedotýkejte tepelně vodivé pasty.

4. Sestavu chladiče a větráku nainstalujete takto:

- a. Na novou sestavu chladiče a větráku naneste přiměřené množství tepelně vodivé pasty.
- b. Umístěte sestavu chladiče a větráku na základní desku. Zkontrolujte, zda jsou čtyři šrouby zarovnané s otvory v základní desce.

**Poznámka:** Ujistěte se, že kabel sestavy chladiče a větráku směřuje ke konektoru větráku mikroprocesoru na základní desce.

c. Podle následujícího postupu utáhněte čtyři šrouby, kterými zajistíte novou sestavu chladiče a větráku. Šrouby nepřetáhněte.

- Částečně utáhněte šroub **1**, poté úplně utáhněte šroub **2**, a pak úplně utáhněte šroub **1**.
- Částečně utáhněte šroub **3**, poté úplně utáhněte šroub **4**, a pak úplně utáhněte šroub **3**.

- d. Připojte kabel sestavy chladiče a větráku ke konektoru větráku mikroprocesoru na základní desce. Viz „Součásti na základní desce“ na stránce 7.

#### Co dělat dále:

- Chcete-li pokračovat s další součásti, postupujte podle příslušné části.
- Instalaci nebo výměnu dokončete podle části „Dokončení výměny součástí“ na stránce 123.

---

## Dokončení výměny součástí

### POZOR:



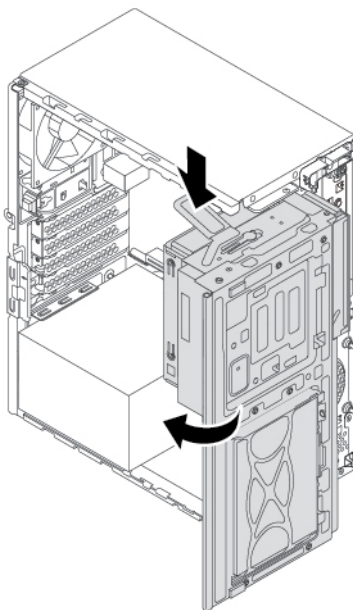
**Po výměně součásti CRU je třeba před připojením napájení a spuštěním počítače znovu namontovat ochranné kryty včetně krytu počítače. Tento úkon je důležitý z důvodu ochrany před neočekávaným zraněním elektrickým proudem a pomáhá zamezit šíření neočekávaného požáru, ke kterému může dojít za mimořádně výjimečných okolností.**

Po dokončení všech instalací a výměn součástí přiklopte sestavu optické jednotky směrem dovnitř, znovu nasadte přední kryt, nasadte kryt počítače a připojte kabely. V závislosti na instalovaných a vyměněných součástech může být nutné potvrdit aktualizované údaje v konfiguračním programu Setup Utility. Další informace naleznete v části „Použití programu Setup Utility“ na stránce 35.

Výměnu součástí dokončíte takto:

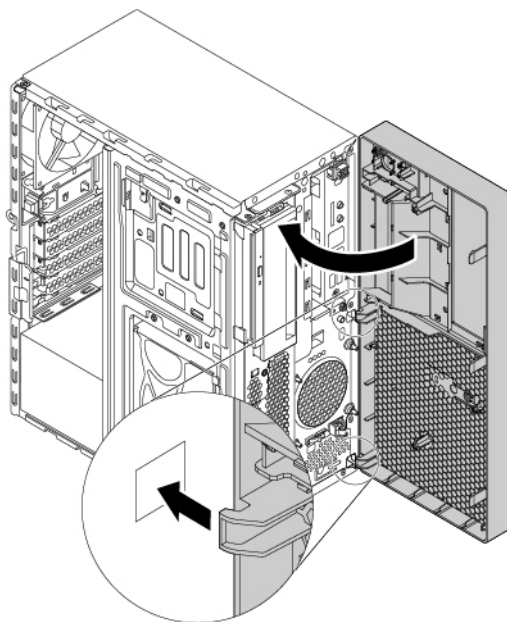
1. Dbejte na to, aby všechny komponenty byly správně namontovány a aby v počítači nezůstalo žádné nářadí ani šroubky. „Součásti počítače“ na stránce 5 ukazuje umístění různých součástí v počítači.
2. Před instalací krytu počítače se ujistěte, zda jsou kabely správně vedené. Kabely by se neměly dotýkat závěsů a stran počítačové skříně, aby nepřekážely při instalaci krytu počítače.

3. Stiskněte západku, jak je ukázáno na obrázku, a přiklopte sestavu pozice jednotky směrem dovnitř, aby zapadla na své místo.



Obrázek 113. Přiklopení sestavy pozice jednotky směrem dolů

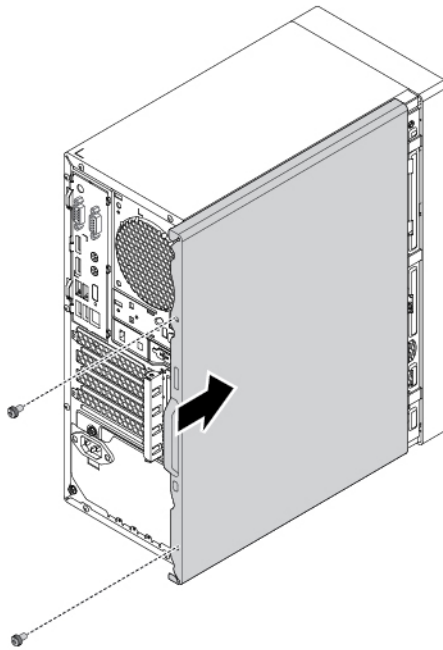
4. Přední kryt vraťte zpět tak, že nejprve srovnáte tři umělohmotné západky na předním krytu s odpovídajícími otvory ve skříni. Otočte přední kryt ke skříni, dokud nezaklapne na své místo.



Obrázek 114. Instalace předního krytu

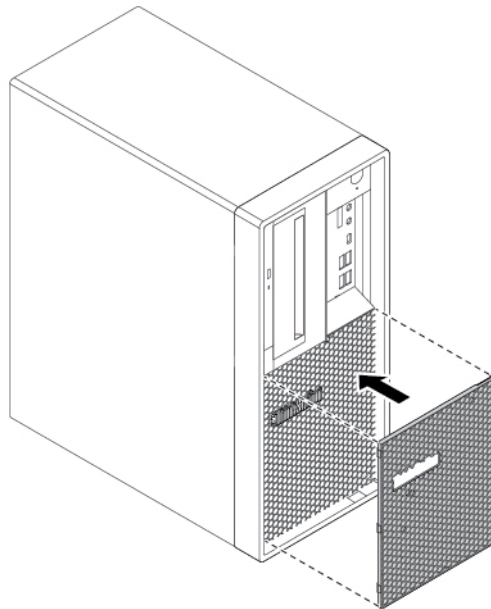


5. Umístěte kryt počítače tak, aby vodítka na jeho spodní části zapadly do kolejniček na skříni. Pak zatlačte kryt dopředu, dokud nezaklapne na místo. Zašroubujte šrouby zajišťující kryt počítače.



Obrázek 115. Instalace krytu počítače

6. Pokud jste předtím sejmuli chránič proti prachu, znovu ho nasadte.



Obrázek 116. Nasazení prachové clony

7. Pokud je kryt počítače vybaven nějakým zámkem, zamkněte jej. Viz „Zamknutí krytu počítače“ na stránce 29.
8. Znovu připojte externí datové a napájecí kabely k příslušným konektorům v počítači. Viz „Umístění hardwarových součástí“ na stránce 1.
9. V případě potřeby aktualizujte konfiguraci počítače. Viz „Použití programu Setup Utility“ na stránce 35.
10. Pokud nějaké nově instalované hardwarové zařízení nepracuje správně, aktualizujte jeho ovladač. Viz „Pravidelné aktualizování počítače“ na stránce 24.

---

## Kapitola 8. Získání informací, podpory a servisu

V této kapitole naleznete informace o tom, jak získat pomoc a podporu od společnosti Lenovo.

---

### Zdroje informací

Informace uvedené v této části slouží pro přístup k užitečným zdrojům souvisejícím s potřebami v oblasti výpočetní techniky.

### Zobrazení uživatelské příručky v různých jazycích

Chcete-li zobrazit uživatelskou příručku v různých jazycích, najdete ji na adrese:

<https://support.lenovo.com>

### Nápověda operačního systému Windows

Nápověda systému Windows poskytuje podrobné informace o používání operačního systému Windows.

**Poznámka:** K používání nápovědy pro systém Windows 10 je třeba funkční internetové připojení.

Nápovědu systému Windows zobrazíte takto:

1. Kliknutím na tlačítko Start otevřete nabídku Start.
2. Klikněte na **Získat nápovědu**.

### Bezpečnostní pokyny a informace o záruce

V příručce *Bezpečnostní pokyny a informace o záruce a nastavení*, dodané spolu s počítačem, jsou uvedeny důležité bezpečnostní pokyny, podmínky záruky na produkt a právní upozornění. Než počítač začnete používat, pečlivě všechny bezpečnostní informace v příručce *Bezpečnostní pokyny a informace o záruce a nastavení* pročtěte.

Kromě toho si před používáním počítače prostudujte část „Přečtěte si jako první: Důležité bezpečnostní informace“ na stránce v. Tento úvod obsahuje další bezpečnostní informace, které se týkají témat a činností popsaných v této *Uživatelské příručce*.

### Webová stránka Lenovo

Webové stránky společnosti Lenovo (<https://www.lenovo.com>) poskytují aktuální informace a služby, které vám pomohou při nákupu, upgradu a údržbě vašeho počítače. Můžete rovněž:

- Nakupovat stolní a přenosné počítače, monitory, projektory, balíčky pro přechod na vyšší verze a doplňky pro svůj počítač a využívat zvláštních nabídek.
- Můžete zakoupit další služby, jako je například podpora pro hardware, operační systémy, programy, nastavení a konfigurace sítě a vlastní instalace.
- Zakoupit balíčky pro přechod na vyšší verze a rozšířené služby v oblasti oprav hardwaru.
- Získat přístup k informacím o odstraňování problémů a podpoře pro váš model počítače a pro ostatní podporované produkty.
- Vyhledat nejbližšího poskytovatele služeb.

## Webová stránka podpory Lenovo

Informace o technické podpoře jsou dostupné na webové stránce podpory Lenovo na adrese: <https://support.lenovo.com>

Tyto webové stránky jsou aktualizovány nejnovějšími informacemi o technické podpoře, např:

- Ovladače a software
- Diagnostické programy
- Záruka na produkt a servisní záruka
- Podrobnosti o produktech a dílech
- Uživatelské příručky a návody
- Databáze znalostí a odpovědi na časté dotazy
- Telefonní čísla podpory Lenovo

---

## Nápověda a servis

Tato část obsahuje informace o tom, jak získat nápovědu a servis.

### Jak zavolat servis

Během záruční doby získáte nápovědu a požadované informace telefonicky prostřednictvím servisního střediska podpory zákazníků. Informace o záruční době počítače naleznete na adrese <https://www.lenovo.com/warranty-status>. Seznam telefonních čísel podpory Lenovo je uveden na webové stránce <https://pcsupport.lenovo.com/supportphonenumber>.

**Poznámka:** Telefonní čísla se mohou změnit bez předchozího upozornění. Není-li číslo pro vaši zemi či oblast uvedeno v seznamu, obraťte se na příslušného prodejce produktů Lenovo nebo obchodního zástupce společnosti Lenovo.

Během záruční doby lze využít následující služby:

- **Určení problému** - k dispozici jsou kvalifikovaní pracovníci, kteří vám v případě potíží s hardwarem pomohou s identifikací problému a s rozhodnutím o postupu pro vyřešení problému.
- **Oprava hardwaru** - v případě zjištění problému způsobeného hardwarem v záruční době vám budou k dispozici kvalifikovaní servisní pracovníci, kteří vám poskytnou odpovídající úroveň služeb.
- **Řízení změn EC** - příležitostně se mohou vyskytnout změny, jež je potřeba provést po prodeji produktu. Lenovo nebo prodejce vám v takovém případě poskytne vybrané aktualizace EC.

Následující položky záruka nepokrývá:

- výměnu nebo používání jiných dílů, než jsou díly Lenovo, nebo dílů Lenovo, na které se nevztahuje záruka
- identifikaci příčiny softwarových problémů
- konfiguraci systému BIOS při instalaci nebo upgradu
- změny, úpravy nebo aktualizace ovladačů zařízení
- instalaci a správu síťových operačních systémů (NOS)
- instalaci a správu programů

Během hovoru buďte pokud možno u počítače. Mějte připravené tyto údaje:

- typ a model počítače
- sériová čísla vašich hardwarových produktů
- popis problému
- přesné znění případných chybových zpráv
- informace o hardwarové a softwarové konfiguraci

## Použití ostatních služeb

Může se stát, že se svým počítačem budete cestovat nebo ho převežete do země nebo oblasti, kde je typ vašeho počítače či notebooku v prodeji. V takovém případě může počítač spadat do programu International Warranty Service, čímž automaticky získáváte nárok na záruční servis během záruční doby. Servis bude proveden poskytovateli, kteří mají oprávnění poskytovat záruční servis.

Metody a postupy při poskytování služby se v jednotlivých zemích liší a některé služby možná nebudou k dispozici ve všech zemích. Mezinárodní záruční servis je zajišťován takovým typem servisu (depot, carry-in nebo on-site), který je poskytován v dané zemi. Servisní střediska v některých zemích možná nebudou schopna poskytovat služby pro všechny modely určitého typu počítače. Takto poskytnuté služby mohou být v některých zemích placené či jinak omezené.

Informace, zda počítač spadá do programu mezinárodních záručních služeb, a seznam zemí a oblastí, v nichž je tato služba poskytována, naleznete na webové stránce <https://support.lenovo.com>.

Pokud potřebujete technickou podporu při instalaci aktualizací Service Pack pro předinstalovaný produkt Microsoft Windows nebo pokud máte ohledně těchto aktualizací otázky, navštivte webové stránky <https://support.microsoft.com>. Můžete se také obrátit na středisko podpory zákazníků společnosti Lenovo. Služba může být zpoplatněna.

## Zakoupení dalších služeb

Během období platnosti záruky i po něm můžete zakoupit další služby. Může jít například o:

- Podporu hardwaru, operačních systémů a programů
- Služby nastavení a konfigurace sítě
- Lepší nebo rozšířené služby v oblasti oprav hardwaru
- Instalační služby pro zákazníky

Dostupnost konkrétní služby a její název se v různých zemích nebo regionech může lišit. Další informace o těchto službách naleznete na webové stránce Lenovo na adrese <https://www.lenovo.com>.



---

## Dodatek A. Rychlost systémové paměti

Rodiny procesorů Intel Xeon®, Intel Core a Intel Pentium kompatibilní s tímto počítačem ThinkStation mají vestavěný řadič paměti. Ten procesoru zajišťuje přímý přístup k systémové paměti. Rychlost systémové paměti je tedy určena typem paměťového modulu, jeho frekvencí a velikostí (kapacitou), počtem instalovaných paměťových modulů a modelem procesoru.

### Poznámky:

- Skutečná rychlost systémové paměti paměťových modulů se liší v závislosti na modelu procesoru. Váš počítač je například vybaven s paměťovými moduly s rychlostí 2666 MT/s, ale procesor podporuje pouze paměťové moduly do rychlosti 2400 MT/s. V tom případě rychlost systémové paměti nepřesáhne 2400 MT/s.
- Modely procesoru, které váš počítač podporuje, se mohou lišit. Seznam podporovaných modelů procesoru získáte ve středisku zákaznické podpory Lenovo.
- Paměťové moduly ECC nepodporují modely počítačů s procesory Intel Core i5 nebo i7.

Níže uvádíme informace o rychlosti systémové paměti:

- **Typy paměťových modulů:**
  - DDR4 ECC UDIMM
  - DDR4 non-ECC UDIMM
- **Provozní napětí paměťového modulu:** 1,2 V
- **Frekvence paměťového modulu:** 2666 MT/s
- **Modely procesorů:**
  - Intel Xeon: E-2186G, E-2176G, E-2174G, E-2146G, E-2144G, E-2136, E-2134, E-2126G, E-2124G, E-2124 a E-2104G
  - Intel Core: i7-8700K, i7-8700, i5-8600, i5-8500, i5-8400, i3-8300 a i3-8100
  - Intel Pentium: G5400





---

## Dodatek B. Další informace o operačním systému Ubuntu

V některých zemích a regionech společnost Lenovo nabízí zákazníkům možnost objednat si počítač s předinstalovaným operačním systémem Ubuntu®.

Pokud je na vašem počítači operační systém Ubuntu, přečtěte si před jeho používáním následující informace. Ignorujte veškeré informace týkající se programů, nástrojů a předinstalovaných aplikací Lenovo pro Windows, které jsou v této dokumentaci uvedeny.

### Zobrazte omezenou záruku Lenovo

Na tento výrobek se vztahují podmínky Omezené záruky Lenovo (LLW), verze L505-0010-02 08/2011. Na této stránce si můžete text LLW přečíst v mnoha různých jazycích. Přečtěte si část Omezená záruka Lenovo na webové stránce:

[https://www.lenovo.com/warranty/llw\\_02](https://www.lenovo.com/warranty/llw_02)

Kromě toho se LLW nachází i na vašem počítači. Chcete-li otevřít LLW, přejděte do následujícího adresáře:

```
/usr/share/doc/lenovo-doc
```

Jestliže nemůžete text LLW (Omezená záruka Lenovo) zobrazit ani na webových stránkách, ani ve svém počítači, obraťte se na místní zastoupení Lenovo nebo na prodejce, kde bezplatně získáte tištěnou verzi textu LLW.

### Spustíte systém nápovědy Ubuntu

Systém nápovědy Ubuntu poskytuje informace o používání operačního systému Ubuntu. Chcete-li spustit systém nápovědy z obrazovky Domů, přesuňte ukazatel na spouštěcí lištu a klepněte na ikonu **Nápověda**. Pokud ikona **Nápověda** není na spouštěcí liště, klepněte na ikonu **Najít** vlevo dole a zadejte text Nápověda.

Další informace o operačním systému Ubuntu naleznete na adrese:

<https://www.ubuntu.com>

### Získejte informace o podpoře

Pokud potřebujete pomoc, servis, technickou podporu nebo další informace ohledně operačního systému Ubuntu nebo jiných aplikací, kontaktujte dodavatele systému Ubuntu nebo příslušné aplikace. Pokud potřebujete servis a podporu týkající se hardwarových komponentů dodaných s počítačem, kontaktujte společnost Lenovo. Další informace o tom, jak společnost Lenovo kontaktovat, naleznete v *Uživatelské příručce* a v dokumentu *Bezpečnostní pokyny a informace o záruce*.

Nejnovější *uživatelskou příručku a bezpečnostní pokyny a informace o záruce* naleznete na adrese:

<https://support.lenovo.com>



---

## Dodatek C. Regulační informace a informace o certifikaci TCO různých zemí a oblastí

Nejnovější informace o souladu s předpisy najdete na stránce:

<https://www.lenovo.com/compliance>

---

### Upozornění týkající se klasifikace při exportu

Tento produkt podléhá administrativním nařízením týkajícím se exportu EAR (Export Administration Regulations) Spojených států a jeho číslo ECCN (Export Classification Control Number) je 5A992.c. Může být opakovaně exportován do jakékoli země, vyjma zemí, na které je uvaleno embargo a které jsou uvedeny v seznamu zemí EAR E1.

---

### Certifikace TCO

Vybrané modely mají certifikaci TCO a jsou označeny logem TCO Certified.

**Poznámka:** TCO je mezinárodní certifikace udržitelnosti třetích stran pro produkty IT. Další informace naleznete na webové stránce: <https://www.lenovo.com/us/en/compliance/tco>.

---

### Tchaj-wan - upozornění na riziko poškození zraku

警語：使用過度恐傷害視力

注意事項：

- 使用30分鐘請休息10分鐘。
- 未滿2歲幼兒不看螢幕，2歲以上每天看螢幕不要超過1小時。

---

### Poznámky k elektronickému vyzářování

#### Prohlášení o shodě s FCC (Federal Communications Commission)

Níže uvedené informace se vztahují na následující typy osobních počítačů Lenovo 30CY, 30D0 a 30D3.

This equipment has been tested and found to comply with the limits for a Class B digital device, pursuant to Part 15 of the FCC Rules. These limits are designed to provide reasonable protection against harmful interference in a residential installation. This equipment generates, uses, and can radiate radio frequency energy and, if not installed and used in accordance with the instructions, may cause harmful interference to radio communications. However, there is no guarantee that interference will not occur in a particular installation. If this equipment does cause harmful interference to radio or television reception, which can be determined by turning the equipment off and on, the user is encouraged to try to correct the interference by one or more of the following measures:

- Reorient or relocate the receiving antenna.
- Increase the separation between the equipment and receiver.
- Connect the equipment into an outlet on a circuit different from that to which the receiver is connected.
- Consult an authorized dealer or service representative for help.

Lenovo is not responsible for any radio or television interference caused by using other than recommended cables and connectors or by unauthorized changes or modifications to this equipment. Unauthorized changes or modifications could void the user's authority to operate the equipment.

This device complies with Part 15 of the FCC Rules. Operation is subject to the following two conditions: (1) this device may not cause harmful interference, and (2) this device must accept any interference received, including interference that may cause undesired operation.

Responsible Party:

Lenovo (United States) Incorporated

7001 Development Drive

Morrisville, NC 27560

Email: FCC@lenovo.com



### **Průmyslová vyhláška Kanady o shodě**

CAN ICES-3(B)/NMB-3(B)

### **Shoda se směrnicemi Evropské unie**

Kontaktní informace pro Evropu: Lenovo (Slovakia), Landererova 12, 811 09 Bratislava, Slovakia



**Prohlášení o směrnici o EMK:** Tento výrobek odpovídá požadavkům na ochranu podle směrnice o Evropské rady číslo 2014/30/EU o sblížení zákonů členských států týkajících se elektromagnetické kompatibility.

Tento výrobek byl testován a shledán jako vyhovující limitům pro zařízení třídy B podle evropské normy harmonizované v souladu se směrnicemi. Požadavky na zařízení třídy B by měly zajistit adekvátní ochranu vysílacích služeb v obytných prostředích.

**Prohlášení o směrnici pro rádiová zařízení:** Tento výrobek odpovídá požadavkům a základním normám podle směrnice Rady EU o rádiových zařízeních 2014/53/EU o sblížení zákonů členských států týkajících se elektromagnetické kompatibility. Celé znění EU prohlášení o shodě systému a EU prohlášení o bezdrátových modulech je k dispozici na této internetové adrese: <https://www.lenovo.com/eu-doc-workstations>

Lenovo nemůže přijmout odpovědnost za jakákoli selhání zajištění bezpečnostních požadavků vyplývajících z nedoporučených úprav tohoto produktu, včetně jeho použití s kartami od jiných výrobců.

### **Německá vyhláška o shodě s emisní třídou B**

*Hinweis zur Einhaltung der Klasse B zur elektromagnetischen Verträglichkeit*

Dieses Produkt entspricht den Schutzanforderungen der EU-Richtlinie zur elektromagnetischen Verträglichkeit Angleichung der Rechtsvorschriften über die elektromagnetische Verträglichkeit in den EU-Mitgliedsstaaten und hält die Grenzwerte der Klasse B der Norm gemäß Richtlinie.

Um dieses sicherzustellen, sind die Geräte wie in den Handbüchern beschrieben zu installieren und zu betreiben. Des Weiteren dürfen auch nur von der Lenovo empfohlene Kabel angeschlossen

werden. Lenovo übernimmt keine Verantwortung für die Einhaltung der Schutzanforderungen, wenn das Produkt ohne Zustimmung der Lenovo verändert bzw. wenn Erweiterungskomponenten von Fremdherstellern ohne Empfehlung der Lenovo gesteckt/eingebaut werden.

Zulassungsbescheinigung laut dem Deutschen Gesetz über die elektromagnetische Verträglichkeit von Betriebsmitteln, EMVG vom 20. Juli 2007 (früher Gesetz über die elektromagnetische Verträglichkeit von Geräten), bzw. der EU Richtlinie 2014/30/EU, der EU Richtlinie 2014/53/EU Artikel 3.1b), für Geräte der Klasse B.

Dieses Gerät ist berechtigt, in Übereinstimmung mit dem Deutschen EMVG das EG-Konformitätszeichen - CE - zu führen. Verantwortlich für die Konformitätserklärung nach Paragraf 5 des EMVG ist die Lenovo (Deutschland) GmbH, Meitnerstr. 9, D-70563 Stuttgart.

### **Informace o shodě vypínače bezdrátové sítě pro Koreu**

**무선설비 전파 혼신 (사용주파수 2400~2483.5 , 5725~5825 무선제품해당)**

해당 무선설비가 전파혼신 가능성이 있으므로 인명안전과 관련된 서비스는 할 수 없음

### **SAR 정보**

본 장치는 전파 노출에 대한 가이드라인을 충족합니다.

본 장치는 무선 송수신기입니다. 본 장치는 국제 가이드라인으로 권장되는 전파 노출에 대한 제한을 초과하지 않도록 설계되었습니다. 장치 액세서리 및 최신 부품을 사용할 경우 SAR 값이 달라질 수 있습니다. SAR 값은 국가 보고 및 테스트 요구 사항과 네트워크 대역에 따라 다를 수 있습니다. 본 장치는 사람의 신체에서 20mm 이상의 거리에서 사용할 수 있습니다.

### **Japonská vyhláška VCCI o shodě s emisní třídou B**

この装置は、クラスB機器です。この装置は、住宅環境で使用することを目的としていますが、この装置がラジオやテレビジョン受信機に近接して使用されると、受信障害を引き起こすことがあります。

取扱説明書に従って正しい取り扱いをして下さい。

VCCI-B

### **Japonské prohlášení o shodě pro výrobky, které se zapojují do sítě s jmenovitým proudem do 20 A na fázi**

日本の定格電流が 20A/相 以下の機器に対する高調波電流規制  
高調波電流規格 JIS C 61000-3-2 適合品

### **Japonské oznámení k napájecímu kabelu**

The ac power cord shipped with your product can be used only for this specific product. Do not use the ac power cord for other devices.

本製品およびオプションに電源コード・セットが付属する場合は、それぞれ専用のもになっていますので他の電気機器には使用しないでください。

### **Informace o službách k produktům Lenovo na Tchaj-wanu**

委製商/進口商名稱: 荷蘭商聯想股份有限公司台灣分公司  
進口商地址: 台北市中山區北安路780號7樓  
進口商電話: 0800-000-702 (代表號)

### **Klávesnice a myš – prohlášení o shodě pro Tchaj-wan**

本產品隨貨附已取得經濟部標準檢驗局認可之PS/2或USB的鍵盤與滑鼠一組

---

## Eurasijská známka prohlášení o shodě



---

### Audio oznámení pro Brazílii

Ouvir sons com mais de 85 decibéis por longos períodos pode provocar danos ao sistema auditivo.

---

### Informace o shodě bezdrátové sítě pro Mexiko

**Advertencia:** En Mexico la operación de este equipo está sujeta a las siguientes dos condiciones: (1) es posible que este equipo o dispositivo no cause interferencia perjudicial y (2) este equipo o dispositivo debe aceptar cualquier interferencia, incluyendo la que pueda causar su operación no deseada.

---

### Další informace o předpisech

Podrobnější informace o předpisech naleznete v dokumentu *Upozornění na předpisy* dodaném s počítačem. V závislosti na konfiguraci vašeho počítače a zemi nebo regionu, kde byl počítač zakoupen, je možné, že jste obdrželi další vytištěné předpisy. Všechny předpisy jsou dostupné v elektronické formě na webových stránkách podpory společnosti Lenovo. Elektronické verze dokumentace jsou k dispozici na adrese <https://support.lenovo.com>.

---

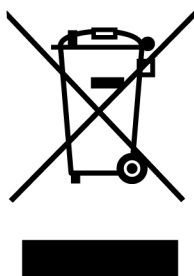
## Dodatek D. OEEZ a informace o recyklaci různých zemí a oblastí

Lenovo podporuje vlastníky zařízení informačních technologií (IT) v odpovědné recyklaci již nepotřebného zařízení. Lenovo nabízí řadu různých programů a služeb sběru produktů, které pomáhají vlastníkům zařízení s recyklací jejich produktů IT. Nejaktuálnější informace týkající se životního prostředí naleznete na webové stránce:

<https://www.lenovo.com/ecodeclaration>

---

### Důležité informace týkající se likvidace odpadu z elektrických a elektronických zařízení (OEEZ)



Značka OEEZ na produktech Lenovo se týká zemí, kde platí nařízení týkající se OEEZ a elektronického odpadu (například evropská směrnice o OEEZ, indická vyhláška o správě elektronického odpadu). Zařízení jsou označena v souladu s místními předpisy, které se týkají likvidace starých elektrických a elektronických zařízení (OEEZ). Tyto předpisy stanovují pravidla pro vrácení a recyklaci použitých zařízení, která jsou platná v dané oblasti. Tímto štítkem se označují různá zařízení. Štítek označuje, že produkt nesmí být vyhozen do běžného odpadu, ale po skončení životnosti je třeba jej vrátit na příslušné sběrné místo.

Uživatelé takových zařízení (EEZ) označených značkou OEEZ nesmí na konci životnosti vyhodit zařízení jako netříděný odpad, ale musí použít dostupnou sběrnou síť, aby bylo zařízení recyklováno a aby byly minimalizovány možné dopady zařízení na prostředí a zdraví lidí (zařízení může obsahovat nebezpečné látky). Elektrická a elektronická zařízení Lenovo (EEZ) mohou obsahovat součásti a komponenty, které jsou po skončení životnosti považovány za nebezpečný odpad.

EEZ a odpadní elektrická a elektronická zařízení (OEEZ) lze bezplatně odevzdat na místě nákupu nebo u jakéhokoli distributora, který prodává elektrická a elektronická zařízení stejné povahy a funkce jako příslušné použité EEZ nebo OEEZ.

Další informace týkající se likvidace odpadu z elektrických a elektronických zařízení (OEEZ) naleznete na webové stránce:

<https://www.lenovo.com/recycling>

#### Informace o OEEZ pro Maďarsko

Společnost Lenovo jakožto výrobce nese náklady vzniklé ve spojení s plněním jejího závazku podle maďarského zákona č. 197/2014 (VIII.1.), paragraf 12, body (1)–(5).

---

## Informace o recyklaci odpadů pro Japonsko

### Collecting and recycling a disused Lenovo computer or monitor

If you are a company employee and need to dispose of a Lenovo computer or monitor that is the property of the company, you must do so in accordance with the Law for Promotion of Effective Utilization of Resources. Computers and monitors are categorized as industrial waste and should be properly disposed of by an industrial waste disposal contractor certified by a local government. In accordance with the Law for Promotion of Effective Utilization of Resources, Lenovo Japan provides, through its PC Collecting and Recycling Services, for the collecting, reuse, and recycling of disused computers and monitors. For details, visit the Lenovo Web site at <https://www.lenovo.com/recycling/japan>. Pursuant to the Law for Promotion of Effective Utilization of Resources, the collecting and recycling of home-used computers and monitors by the manufacturer was begun on October 1, 2003. This service is provided free of charge for home-used computers sold after October 1, 2003. For details, visit the Lenovo Web site at <https://www.lenovo.com/recycling/japan>.

### Disposing of Lenovo computer components

Some Lenovo computer products sold in Japan may have components that contain heavy metals or other environmental sensitive substances. To properly dispose of disused components, such as a printed circuit board or drive, use the methods described above for collecting and recycling a disused computer or monitor.

### Disposing of disused lithium batteries from Lenovo computers

A button-shaped lithium battery is installed inside your Lenovo computer to provide power to the computer clock while the computer is off or disconnected from the main power source. If you need to replace it with a new one, contact your place of purchase or contact Lenovo for service. If you need to dispose of a disused lithium battery, insulate it with vinyl tape, contact your place of purchase or an industrial-waste-disposal operator, and follow their instructions. Disposal of a lithium battery must comply with local ordinances and regulations.

---

## Informace o recyklaci odpadů pro Brazílii

*Declarações de Reciclagem no Brasil*

*Descarte de um Produto Lenovo Fora de Uso*

Equipamentos elétricos e eletrônicos não devem ser descartados em lixo comum, mas enviados à pontos de coleta, autorizados pelo fabricante do produto para que sejam encaminhados e processados por empresas especializadas no manuseio de resíduos industriais, devidamente certificadas pelos órgãos ambientais, de acordo com a legislação local.

A Lenovo possui um canal específico para auxiliá-lo no descarte desses produtos. Caso você possua um produto Lenovo em situação de descarte, ligue para o nosso SAC ou encaminhe um e-mail para: [reciclar@lenovo.com](mailto:reciclar@lenovo.com), informando o modelo, número de série e cidade, a fim de enviarmos as instruções para o correto descarte do seu produto Lenovo.



---

## Informace o recyklaci odpadů pro pevninskou Čínu

《废弃电器电子产品回收处理管理条例》提示性说明

联想鼓励拥有联想品牌产品的用户当不再需要此类产品时，遵守国家废弃电器电子产品回收处理相关法律法规，将其交给当地具有国家认可的回收处理资质的厂商进行回收处理。更多回收服务信息，请点击进入<http://support.lenovo.com.cn/activity/551.htm>

---

## Informace o recyklaci baterií pro Tchaj-wan



廢電池請回收

---

## Informace o recyklaci baterií pro Evropskou unii



**Upozornění:** Tato značka se týká pouze zemí Evropské Unie (EU).

Baterie a jejich obaly jsou označeny v souladu s evropskou směrnicí 2006/66/EC, která se týká baterií a akumulátorů a likvidace starých baterií a akumulátorů. Směrnice určuje pravidla pro vrácení a recyklaci použitých baterií a akumulátorů, která jsou platná v Evropské unii. Tímto štítkem se označují různé baterie. Štítek značí, že baterie nesmí být vyhozena do běžného odpadu, ale po skončení své životnosti vrácena podle této směrnice.

Baterie a jejich obaly jsou v souladu s evropskou směrnicí 2006/66/EC označeny takovým způsobem, který vyjadřuje, že baterie a akumulátory je na konci jejich životnosti zapotřebí ukládat do odpadu samostatně a recyklovat. Na štítku baterie může být rovněž uvedena chemická značka kovu, který baterie obsahuje (Pb pro olovo, Hg pro rtuť a Cd pro kadmium). Uživatelé baterií a akumulátorů nesmí baterie ani akumulátory vyhodit jako netříděný odpad, ale musí použít dostupnou sběrnou síť za účelem vrácení, recyklace a zpracování baterií a akumulátorů. Zapojení zákazníka je důležité pro minimalizaci jakýchkoliv možných dopadů baterií a akumulátorů na životní prostředí a zdraví lidí (baterie a akumulátory mohou obsahovat nebezpečné látky).

Před odevzdáním elektrických a elektronických zařízení (EEZ) do systému sběru odpadu nebo do sběrných zařízení musí koncový uživatel dotyčného zařízení vyjmout baterie a akumulátory a předat je k samostatné likvidaci.

### Likvidace lithiových baterií a bateriových článků v produktech Lenovo

Ve vašem produktu Lenovo se může nacházet lithiová knoflíková baterie. Podrobnosti o baterii naleznete v dokumentaci k produktu. Je-li baterii třeba vyměnit, kontaktujte prodejce, u něž jste zařízení zakoupili, nebo servis společnosti Lenovo. Pokud lithiovou baterii potřebujete vyhodit, izolujte

ji izolepou, kontaktujte místo nákupu dotyčného zařízení nebo provozovatele služeb likvidace odpadu a postupujte podle jeho pokynů.

### **Likvidace bateriových článků v produktech Lenovo**

Vaše zařízení Lenovo může obsahovat lithium-iontovou nebo nikel-metal hydridovou baterii. Podrobnosti o baterii naleznete v dokumentaci k produktu. Pokud baterii potřebujete vyhodit, izolujte ji izolepou, kontaktujte místo nákupu dotyčného zařízení, prodejce nebo servis Lenovo, případně provozovatele služeb likvidace odpadu, a postupujte podle jeho pokynů. Můžete si také přečíst pokyny uvedené v uživatelské příručce k vašemu produktu.

Informace týkající se správného sběru a zpracování naleznete na webové stránce:

<https://www.lenovo.com/lenovo/environment>

## Dodatek E. Směrnice o omezení nebezpečných látek (RoHS) různých zemí a oblastí

Nejaktuálnější informace týkající se životního prostředí naleznete na webové stránce:

<https://www.lenovo.com/ecodeclaration>

### Směrnice RoHS pro Evropskou unii

Tento produkt společnosti Lenovo včetně obsažených součástí (kabely, vodiče atd.) splňuje požadavky směrnice 2011/65/EU o omezení využití některých nebezpečných látek v elektrických a elektronických zařízeních („RoHS recast“ či „RoHS 2“).

Další informace o souladu produktů Lenovo se směrnicemi RoHS ve světě naleznete na adrese:

<https://www.lenovo.com/rohs-communication>

### Směrnice RoHS pro pevninskou Čínu

产品中有害物质的名称及含量

部件名称	有害物质					
	铅(Pb)	汞(Hg)	镉(Cd)	六价铬 (Cr(VI))	多溴联苯 (PBB)	多溴二苯醚 (PBDE)
印刷电路板组件*	X	O	O	O	O	O
硬盘	X	O	O	O	O	O
光驱	X	O	O	O	O	O
内存	X	O	O	O	O	O
电脑I/O 附件	X	O	O	O	O	O
电源	X	O	O	O	O	O
键盘	X	O	O	O	O	O
鼠标	X	O	O	O	O	O
机箱/ 附件	X	O	O	O	O	O
电池	X	O	O	O	O	O

本表格依据 SJ/T 11364 的规定编制。  
 O：表示该有害物质在该部件所有均质材料中的含量均在 GB/T 26572 规定的限量要求以下。  
 X：表示该有害物质至少在该部件的某一均质材料中的含量超出 GB/T 26572 规定的限量要求。  
 注：表中标记“X”的部件，皆因全球技术发展水平限制而无法实现有害物质的替代。  
 印刷电路板组件\*：包括印刷电路板及其零部件、电容和连接器  
 根据型号的不同，可能不会含有以上的所有部件，请以实际购买机型为准



在中华人民共和国境内销售的电子信息产品必须标识此标志，标志内的数字代表在正常使用状态下的产品的环保使用期限

### Směrnice RoHS pro Turecko

The Lenovo product meets the requirements of the Republic of Turkey Directive on the Restriction of the Use of Certain Hazardous Substances in Waste Electrical and Electronic Equipment (WEEE).

## Türkiye AEEE Yönetmeliğine Uygunluk Beyanı

Bu Lenovo ürünü, T.C. Çevre ve Orman Bakanlığı'nın "Atık Elektrik ve Elektronik Eşyalarda Bazı Zararlı Maddelerin Kullanımının Sınırlandırılmasına Dair Yönetmelik (AEEE)" direktiflerine uygundur.

AEEE Yönetmeliğine Uygundur.

## Směrnice RoHS pro Ukrajinu

Цим підтверджуємо, що продукція Леново відповідає вимогам нормативних актів України, які обмежують вміст небезпечних речовин

## Směrnice RoHS pro Indii

RoHS compliant as per E-Waste (Management) Rules.

## Tchaj-wanský předpis RoHS

單元	限用物質及其化學符號					
	鉛 (Pb)	汞 (Hg)	鎘 (Cd)	六價鉻 (Cr <sup>+6</sup> )	多溴聯苯 (PBB)	多溴二苯醚 (PBDE)
印刷電路板組件	—	○	○	○	○	○
硬碟	—	○	○	○	○	○
光碟機	—	○	○	○	○	○
記憶體	—	○	○	○	○	○
電腦I/O配件	—	○	○	○	○	○
電源供應器	—	○	○	○	○	○
鍵盤	—	○	○	○	○	○
滑鼠	—	○	○	○	○	○
機殼/配件	—	○	○	○	○	○

備考1. "超出0.1 wt %" 及 "超出0.01 wt %" 係指限用物質之百分比含量超出百分比含量基準值。  
備考2. "○" 係指該項限用物質之百分比含量未超出百分比含量基準值。  
備考3. "—" 係指該項限用物質為排除項目。

---

## Dodatek F. Informace o modelu ENERGY STAR



ENERGY STAR® je společný program organizace U.S. Environmental Protection Agency a Ministerstva energetiky USA, jehož cílem je úspora finančních prostředků a ochrana prostředí pomocí energeticky úsporných produktů a metod.

Společnost Lenovo je hrdá na to, že svým zákazníkům nabízí produkty splňující podmínky programu ENERGY STAR. Počítače společnosti Lenovo (nachází-li se na nich značka ENERGY STAR) byly navrženy a testovány, aby splňovaly kritéria programu ENERGY STAR pro počítače předepsaná americkou agenturou ochrany životního prostředí U.S. Environmental Protection Agency. U certifikovaného počítače může být na výrobku nebo na jeho obalu nalepen štítek se symbolem ENERGY STAR, nebo se může zobrazovat elektronicky na obrazovce elektronického štítku či v rozhraní nastavení napájení.

Používáním produktů splňujících kritéria programu ENERGY STAR a využíváním výhod funkcí pro řízení napájení Vašeho počítače snižujete spotřebu elektrické energie. Snižená spotřeba proudu přispívá k potenciálním úsporám, čistšímu životnímu prostředí a snížení emisí skleníkových plynů. Další informace o programu ENERGY STAR naleznete na webové stránce <https://www.energystar.gov/>.

Společnost Lenovo podporuje efektivní využívání energie v rámci každodenních operací. V rámci tohoto úsilí jsou níže uvedené funkce pro řízení napájení, které se uvedou do provozu, jakmile bude počítač po určitou dobu neaktivní, již nastaveny:

*tabulka 1. Výchozí (nastavení při napájení z elektrické sítě)*

- |  |
|--|
| <ul style="list-style-type: none"><li>• Vypnutí obrazovky: po 10 minutách</li><li>• Přejít počítače do režimu spánku: po 25 minutách</li></ul> |
|--|

Chcete-li probudit počítač z režimu spánku, stiskněte libovolnou klávesu na klávesnici.

Nastavení napájení lze změnit takto:

1. Kliknutím na tlačítko Start otevřete nabídku Start.
2. Klikněte na možnosti **Systém Windows → Ovládací panely**.
3. Otevřete nabídku Ovládací panely se zobrazenými velkými či malými ikonami a klepněte na položky **Možnosti napájení**.
4. Postupujte podle pokynů na obrazovce.



---

## Dodatek G. Upozornění

Společnost Lenovo nemusí ve všech zemích nabízet produkty, služby a funkce popsané v tomto dokumentu. Informace o produktech a službách, které jsou momentálně ve Vaší zemi dostupné, můžete získat od zástupce společnosti Lenovo pro Vaši oblast. Žádný z odkazů na produkty, programové vybavení nebo služby společnosti Lenovo neznamená, ani z něj nelze vyvozovat, že smí být použit pouze uvedený produkt, program nebo služba společnosti Lenovo. Použití lze jakýkoli funkčně ekvivalentní produkt, program či službu neporušující práva Lenovo k duševnímu vlastnictví. Za vyhodnocení a ověření činnosti libovolného produktu, programu či služby jiného výrobce než Lenovo však odpovídá uživatel.

Společnost Lenovo může mít patenty nebo podané žádosti o patent, které zahrnují předmět tohoto dokumentu. Vlastnictví tohoto dokumentu vám nedává žádná práva k těmto patentům. Písemné dotazy ohledně licencí můžete zaslat na adresu:

*Lenovo (United States), Inc.  
8001 Development Drive  
Morrisville, NC 27560  
U.S.A.  
Attention: Lenovo Director of Licensing*

LENOVO TUTO PUBLIKACI POSKYTUJE TAK, JAK JE, BEZ JAKÝCHKOLIV ZÁRUK, VYJÁDŘENÝCH VÝSLOVNĚ NEBO VYPLÝVAJÍCÍCH Z OKOLNOSTÍ, VČETNĚ, A TO ZEJMÉNA, ZÁRUK NEPORUŠENÍ PRÁV TŘETÍCH STRAN, PRODEJNOSTI NEBO VHODNOSTI PRO URČITÝ ÚČEL. Právní řády některých zemí nepřipouštějí vyloučení záruk vyjádřených výslovně nebo vyplývajících z okolností v určitých transakcích, a proto se na Vás výše uvedené omezení nemusí vztahovat.

Tato publikace může obsahovat technické nepřesnosti nebo typografické chyby. Informace zde uvedené jsou pravidelně aktualizovány a v nových vydáních této publikace již budou tyto změny zahrnuty. Společnost Lenovo má právo kdykoliv bez upozornění zdokonalovat nebo měnit produkty a programy popsané v této publikaci.

Produkty popsané v tomto dokumentu nejsou určeny pro použití v implantátech nebo jiných aplikacích pro podporu života, kde by selhání mohlo způsobit úraz nebo usmrcení osob. Údaje obsažené v tomto dokumentu neovlivňují a nemění specifikace produktů Lenovo nebo záruky, které jsou k nim poskytovány. Nic v tomto dokumentu nepředstavuje vyjádřené ani odvozené licence nebo odškodnění podle práv na duševní vlastnictví společnosti Lenovo nebo třetích stran. Všechny informace v tomto dokumentu byly získány ve specifických prostředích a jsou uváděny jako příklady. Výsledky získané v jiných prostředích se mohou lišit.

Společnost Lenovo může používat nebo distribuovat libovolné informace, které jí poskytnete, podle vlastního uvážení, aniž by jí tím vznikl jakýkoli závazek vůči Vám.

Jakékoliv odkazy v této publikaci na webové stránky jiných společností než Lenovo jsou poskytovány pouze pro pohodlí uživatele a nemohou být žádným způsobem vykládány jako doporučení těchto webových stránek. Materiály obsažené na těchto webových stránkách nejsou součástí materiálů tohoto produktu Lenovo a mohou být používány pouze na Vaše vlastní riziko.

Veškeré údaje o výkonu, které jsou na v tomto dokumentu uvedeny, byly stanoveny v řízeném prostředí. Výsledky získané v jiném operačním prostředí se proto mohou výrazně lišit. Některá měření mohla být prováděna v systémech na úrovni vývoje a v těchto případech nelze zaručit, že tato měření budou stejná ve všeobecně dostupných systémech. Kromě toho mohla být některá měření

odhadnuta prostřednictvím extrapolace. Skutečné výsledky se mohou lišit. Uživatelé tohoto dokumentu by si měli ověřit použitelnost dat pro svoje specifické prostředí.



---

## Dodatek H. Ochranné známky

Následující termíny jsou ochrannými známkami Lenovo v USA a případně v dalších jiných zemích:

- Lenovo
- Logo Lenovo
- ThinkStation
- Logo ThinkStation

Microsoft, Windows a Windows Media jsou ochranné známky společností skupiny Microsoft.

Názvy HDMI a HDMI High-Definition Multimedia Interface jsou ochranné známky nebo registrované ochranné známky společnosti HDMI Licensing LLC ve Spojených státech a případně v dalších jiných zemích.

Intel, Thunderbolt a Xeon jsou ochranné známky společnosti Intel Corporation ve Spojených státech a případně v dalších zemích.

Linux je registrovaná ochranná známka Linuse Torvaldse.

DisplayPort a Mini DisplayPort jsou ochranné známky sdružení Video Electronics Standards Association.

Ubuntu je registrovaná ochranná známka společnosti Canonical Ltd.

USB-C je ochranná známka organizace USB Implementers Forum.

Wi-Fi je registrovaná ochranná známka organizace Wi-Fi Alliance.

Další názvy společností, produktů nebo služeb mohou být ochranné známky nebo servisní známky jiných stran.





**Lenovo**