

# V530-15ICB – Uživatelská příručka a příručka pro údržbu hardwaru

The Lenovo logo is a blue vertical rectangle with the word "Lenovo" written in white, oriented vertically from bottom to top.

**Typy počítačů Energy Star: 10TV, 10TW, 10XS a 10XT**

**Poznámka:** Před použitím těchto informací a produktu, který popisují, si nezapomeňte projít *Přehled důležitých informací o produktu* a Dodatek A „Upozornění“ na stránce 57.

**Druhé vydání (květen 2019)**

**© Copyright Lenovo 2019.**

UPOZORNĚNÍ NA OMEZENÁ PRÁVA: Pokud jsou data nebo software dodávány na základě smlouvy GSA (General Services Administration), podléhá jejich použití, reprodukce a zveřejňování omezením stanoveným ve smlouvě č. GS-35F-05925.

---

# Obsah

<b>Kapitola 1. Přehled . . . . .</b>	<b>1</b>	Výměna úložné jednotky . . . . .	19
Pohled zepředu . . . . .	1	Výměna paměťového modulu . . . . .	22
Pohled zezadu . . . . .	3	Výměna sestavy chladiče a větráku . . . . .	24
Základní deska . . . . .	5	Výměna knoflíkové baterie . . . . .	25
Štítek s modelem a typem zařízení . . . . .	6	Výměna karty PCI Express . . . . .	28
<b>Kapitola 2. Technické údaje . . . . .</b>	<b>7</b>	Výměna karty Wi-Fi . . . . .	29
<b>Kapitola 3. Zámky počítače. . . . .</b>	<b>9</b>	Výměna jednotky M.2 SSD . . . . .	33
Zamknutí krytu počítače . . . . .	9	Výměna rámečku jednotky SSD M.2 . . . . .	36
Připojení kabelového zámku typu Kensington . . . . .	10	Výměna sestavy napájecího zdroje. . . . .	37
<b>Kapitola 4. Výměna hardwaru. . . . .</b>	<b>11</b>	Výměna vnitřního reproduktoru . . . . .	39
Před výměnou hardwaru . . . . .	11	Výměna snímače teploty . . . . .	40
Seznámení se součástmi FRU (včetně součástí CRU) . . . . .	11	Výměna předního ventilátoru . . . . .	41
Vyhledání součástí FRU (včetně součástí CRU) . . . . .	12	Výměna antén Wi-Fi. . . . .	42
Odebrání krytu počítače . . . . .	14	Výměna desky hlavního vypínače . . . . .	44
Výměna předního krytu . . . . .	15	Výměna čtečky karet . . . . .	47
Výměna optické jednotky . . . . .	16	Výměna procesoru . . . . .	49
Výměna rámečku optické jednotky. . . . .	17	Výměna zadního větráku . . . . .	53
Natočení sestavy pozice jednotky směrem nahoru a dolů . . . . .	18	Výměna základní desky . . . . .	54
		Dokončení výměny součástí . . . . .	55
		<b>Dodatek A. Upozornění . . . . .</b>	<b>57</b>
		<b>Dodatek B. Ochranné známky . . . . .</b>	<b>59</b>

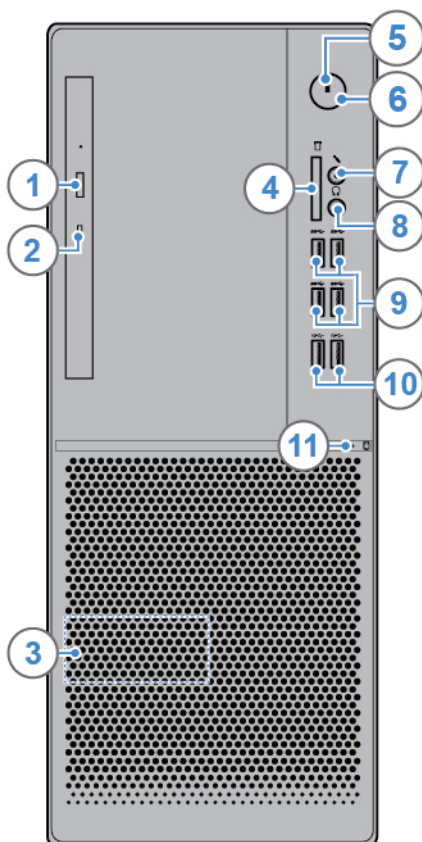


## Kapitola 1. Přehled

Tato kapitola obsahuje základní informace, jež vám pomohou obeznámit se s vaším počítačem.

### Pohled zepředu

**Poznámka:** Váš model počítače se může od tohoto obrázku mírně lišit.



Obrázek 1. Pohled zepředu

<b>1</b> Tlačítko pro vysunutí/zasunutí optické mechaniky	<b>2</b> Indikátor činnosti optické jednotky
<b>3</b> Vnitřní reproduktor (volitelné)	<b>4</b> Slot pro čtečku karet (volitelné)
<b>5</b> Indikátor napájení	<b>6</b> Hlavní vypínač
<b>7</b> Konektor mikrofону	<b>8</b> Konektor pro sluchátka
<b>9</b> Konektory USB 3.1 Gen 1 (4)	<b>10</b> Konektory USB 3.1 Gen 2 (2)
<b>11</b> Indikátor činnosti úložné jednotky	

#### **1** Tlačítko pro vysunutí/zasunutí optické jednotky

Slouží k vysunutí zásuvky optické jednotky. Poté, co do zásuvky vložíte disk, ji stisknutím tlačítka vysunout/zasunout zasuňte.

## **2 Indikátor činnosti optické jednotky**

Tento indikátor svítí v případě, že je optická jednotka používána.

## **3 Interní reproduktor**

Slouží k poslechu zvuků z počítače bez použití sluchátek nebo náhlavní soupravy.

## **4 Slot čtečky karet**

Slouží ke čtení dat z podporované paměťové karty.

## **5 Indikátor napájení**

Tato kontrolka svítí, když je počítač v provozu.

## **6 Hlavní vypínač**

Slouží k zapnutí počítače. Pokud nelze počítač vypnout pomocí operačního systému, vypněte jej stiskem a podržením vypínače alespoň na čtyři sekundy.

## **7 Konektor mikrofonu**

Slouží k připojení mikrofonu k počítači, chcete-li nahrávat zvuky nebo ovládat počítač pomocí softwaru pro rozpoznávání řeči.

## **8 Konektor pro sluchátka**

Slouží k připojení sluchátek k počítači.

## **9 Konektor USB 3.1 Gen 1**

Slouží k připojení zařízení kompatibilního s rozhraním USB. Chcete-li zajistit optimální přenos dat, zařízení USB 3.1 Gen 1 připojte ke konektoru USB 3.1 Gen 2 nebo USB 3.1 Gen 1 namísto konektoru USB 2.0.

## **10 Konektor USB 3.1 Gen 2**

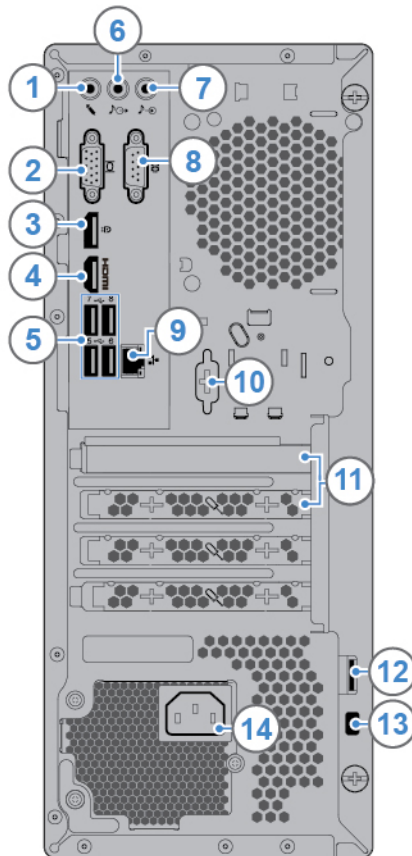
Slouží k připojení zařízení kompatibilního s rozhraním USB. Chcete-li zajistit optimální přenos dat, zařízení USB 3.1 Gen 2 připojte ke konektoru USB 3.1 Gen 2 namísto konektoru USB 3.1 Gen 1 nebo USB 2.0.

## **11 Indikátor činnosti úložné jednotky**

Tento indikátor svítí v případě, že je úložná jednotka používána.

## Pohled zezadu

**Poznámka:** Váš model počítače se může od tohoto obrázku mírně lišit.



Obrázek 2. Pohled zezadu

<b>1</b> Konektor mikrofonu	<b>2</b> Výstupní konektor VGA
<b>3</b> Výstupní konektor DisplayPort® 1.2	<b>4</b> Výstupní konektor HDMI™ 1.4
<b>5</b> Konektory USB 2.0 (4)	<b>6</b> Výstupní zvukový konektor
<b>7</b> Vstupní zvukový konektor	<b>8</b> Konektor sériového portu
<b>9</b> Konektor Ethernet	<b>10</b> Sériový konektor (volitelný)
<b>11</b> Prostor pro kartu PCI-Express	<b>12</b> Oko pro zámek
<b>13</b> Slot pro bezpečnostní zámek	<b>14</b> Napájecí konektor

### **1** Konektor mikrofonu

Slouží k připojení mikrofonu k počítači, chcete-li nahrávat zvuky nebo ovládat počítač pomocí softwaru pro rozpoznávání řeči.

### **2** Výstupní konektor VGA

Odesílá obrazový signál z vašeho počítače do jiného obrazového zařízení, například do monitoru.

### **3 Výstupní konektor DisplayPort 1.2**

Odesílá zvukový a obrazový signál z vašeho počítače do jiného obrazového nebo zvukového zařízení, například do výkonného monitoru.

### **4 Výstupní konektor HDMI 1.4**

Odesílá zvukový a obrazový signál z vašeho počítače do jiného obrazového nebo zvukového zařízení, například do výkonného monitoru.

### **5 Konektor USB 2.0**

Slouží k připojení zařízení, která vyžadují rozhraní USB 2.0.

### **6 Výstupní zvukový konektor**

Slouží k odesílání zvukového signálu z počítače do externích zařízení, jako jsou aktivní stereofonní reproduktory, sluchátka nebo multimediální klávesnice. Při připojování stereo audiosystému nebo externího záznamového zařízení propojte vstupní zvukový konektor na zařízení a výstupní zvukový konektor na počítači.

**Poznámka:** Pokud má váš počítač konektor pro sluchátka i výstupní konektor, sluchátka či náhlavní soupravu vždy zapojte do určeného konektoru. Konektor pro sluchátka nepodporuje mikrofony náhlavní soupravy.

### **7 Vstupní zvukový konektor**

Přijímá zvukový signál z externího zvukového zařízení, například ze stereo systému. Pokud chcete připojit externí zvukové zařízení, jeden konec kabelu připojte ke konektoru zvukového výstupu zařízení a druhý ke konektoru zvukového vstupu počítače.

### **8 Konektor sériového portu**

Slouží k připojení externího modemu, sériové tiskárny a dalších zařízení používajících sériový konektor.

### **9 Konektor Ethernet**

Slouží k připojení kabelu Ethernet a zajištění přístupu k síti.

### **10 Sériový konektor (volitelný)**

Slouží k připojení externího modemu, sériové tiskárny a dalších zařízení používajících sériový konektor.

### **11 Prostor pro kartu PCI-Express**

Tyto sloty slouží k připojení karet PCI Express, které zvyšují výkon počítače. Rozložení slotů se mění podle modelu počítače.

### **12 Oko pro zámek**

Slouží k upevnění visacího zámku.

### **13 Slot pro bezpečnostní zámek**

Slouží k upevnění kabelového zámku typu Kensington.

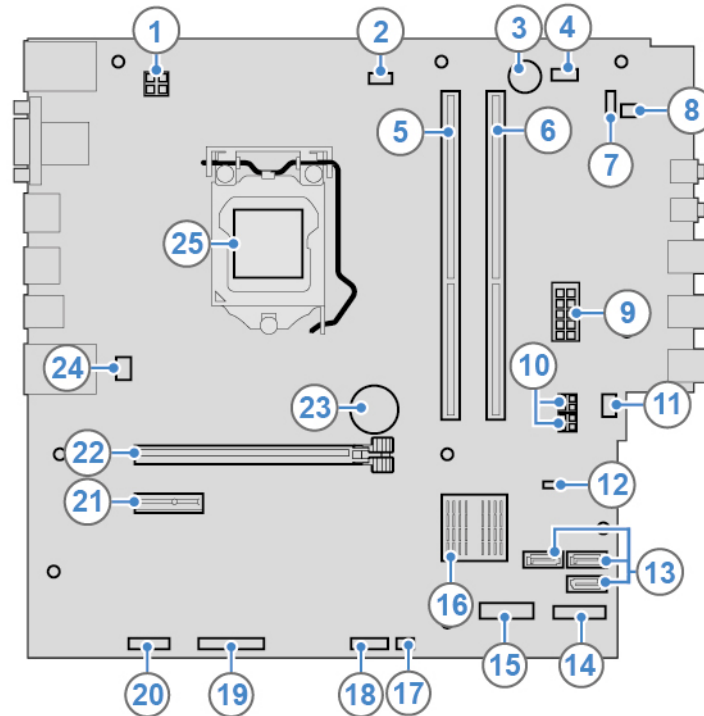


## 14 Napájecí konektor

Slouží k připojení napájecího kabelu zajišťujícího napájení počítače.

## Základní deska

**Poznámka:** Další popis součástí viz „Pohled zepředu“ a „Pohled zezadu“.



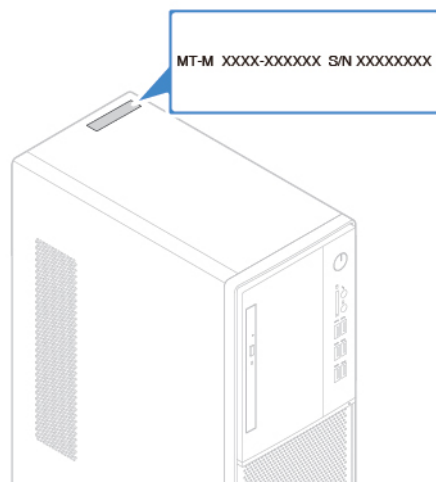
Obrázek 3. Základní deska

<b>1</b> 4pinový napájecí konektor	<b>2</b> Konektor větráku procesoru
<b>3</b> Zvuková signalizace	<b>4</b> Konektor přídatného větráku 2
<b>5</b> Paměťový slot (DIMM2)	<b>6</b> Paměťový slot (DIMM4)
<b>7</b> Konektor desky vypínače	<b>8</b> Konektor vnitřního reproduktoru
<b>9</b> 10pinový napájecí konektor	<b>10</b> Napájecí konektory SATA (2)
<b>11</b> Konektor přídatného větráku 1	<b>12</b> Propojka pro vymazání paměti CMOS a obnovení původních hodnot
<b>13</b> Konektory SATA 3.0 (3)	<b>14</b> Pozice jednotky SSD M.2
<b>15</b> Slot pro kartu M.2 Wi-Fi	<b>16</b> PCH
<b>17</b> Konektor snímače teploty	<b>18</b> První přední konektor USB 2.0 (konektor čtečky karet)
<b>19</b> Paralelní konektor	<b>20</b> Sériový konektor (COM2)
<b>21</b> Slot pro kartu PCI Express x1	<b>22</b> Slot pro grafickou kartu PCI Express x16

<b>23</b> Knoflíková baterie	<b>24</b> Konektor větráku systému
<b>25</b> Patice pro procesor	

## Štítek s modelem a typem zařízení

Štítek označením typu a modelu popisuje počítač. Když se obracíte na společnost Lenovo s žádostí o pomoc, štítek s typem a modelem počítače pomáhá technikům k rychlejší identifikaci počítače a zajišťuje rychlejší servis. Umístění štítku s typem a modelem počítače je vidět na obrázku.



Obrázek 4. Štítek s modelem a typem zařízení

---

## Kapitola 2. Technické údaje

### Napájecí zdroj

Napájecí zdroj 180 W s automatickým rozpoznáním napětí

### Úložné jednotky

- 3,5palcová úložná jednotka
- 2,5palcová úložná jednotka
- Jednotka SSD M.2

### Grafické vlastnosti

- Integrovaná grafická karta podporuje:
  - Výstupní konektor DisplayPort 1.2
  - Výstupní konektor HDMI 1.4
  - Výstupní konektor VGA
- Volitelně dodávaná samostatná grafická karta nabízí rozšířené možnosti práce s obrazem a lepší uživatelský dojem.

### Zvukové funkce

- Integrovaná zvuková karta podporuje:
  - Konektor zvukového vstupu
  - Konektor zvukového výstupu
  - Konektor pro sluchátka
  - Vnitřní reproduktor (volitelné)
  - Konektor pro mikrofon
- Volitelně dodávaná samostatná zvuková karta nabízí rozšířené možnosti práce se zvukem a lepší uživatelský dojem.

### Vstupy a výstupy (I/O)

- Zvukové konektory (zvukový vstup, zvukový výstup, sluchátka a mikrofon)
- Slot čtečky paměťových karet (volitelné)
- Konektory zobrazení (výstupní konektor DisplayPort 1.2, HDMI 1.4 a VGA)
- Konektor Ethernet
- Sériový konektor
- Konektor USB

### Rozšíření

- Čtečka karet (volitelné)
- Paměťový slot
- Slot jednotky SSD M.2
- Optická jednotka
- Slot pro kartu PCI Express x1

- Slot grafické karty PCI Express x16
- Pozice pro úložnou jednotku

#### **Síťové funkce**

- Ethernet LAN
- Bezdrátová síť LAN (volitelně)
- Bluetooth (volitelné)

#### **Fyzické rozměry**

- Šířka: 145,0 mm (5,7")
- Výška: 366,0 mm (14,4")
- Hloubka: 276,0 mm (10,9")

#### **Hmotnost (bez obalu)**

Maximální dodávaná konfigurace: 6,2 kg (13,7 lb)

#### **Prohlášení k rychlosti přenosu přes USB**

V závislosti na mnoha faktorech, jako je schopnost zpracování hostitelských a periferních zařízení, atributy souborů a další faktory týkající se konfigurace systému a operačních prostředí se bude skutečná přenosová rychlost při použití různých konektorů USB na tomto zařízení lišit a bude pomalejší než níže uvedená rychlost přenosu dat pro jednotlivá odpovídající zařízení.

<b>Zařízení USB</b>	<b>Rychlost přenosu dat (Gbit/s)</b>
3.1 Gen 1	5
3.1 Gen 2	10
3.2	20

---

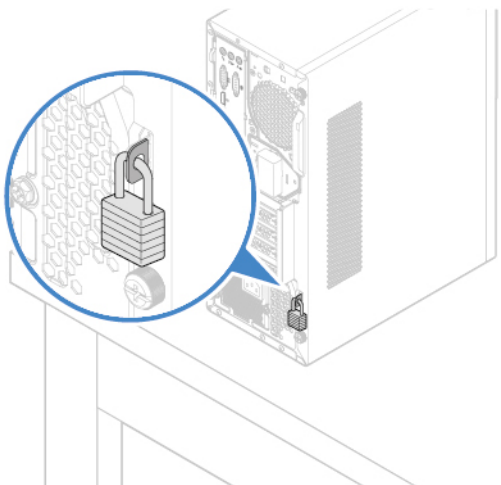
## Kapitola 3. Zámky počítače

V této kapitole jsou uvedeny pokyny k uzamčení počítače a jeho zabezpečení pomocí uzamykacích zařízení.

---

### Zamknutí krytu počítače

Zamknutí krytu počítače zabraňuje neoprávněným osobám v přístupu dovnitř počítače. Počítač je vybaven okem pro visací zámek, který znemožňuje otevřít kryt počítače, je-li uzamčen.

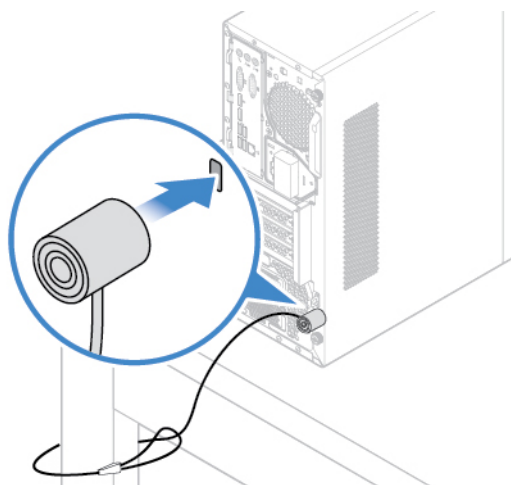


Obrázek 5. Zamknutí krytu počítače

---

## Připojení kabelového zámku typu Kensington

Pomocí kabelového zámku typu Kensington můžete svůj počítač připevnit k psacímu či jiné pevnému předmětu. Kabelový zámek se připojuje do otvoru pro bezpečnostní zámek na zadní straně počítače. Podle zvoleného typu můžete kabelový zámek ovládat klíčem nebo číselnou kombinací. Kabelový zámek také zamkne tlačítka, která slouží k otevření krytu počítače. Jedná se o stejný typ zámku, jaký používají mnohé notebooky. Takový kabelový zámek si můžete objednat přímo od společnosti Lenovo. Stačí na webu <http://www.lenovo.com/support> vyhledat *Kensington*.



Obrázek 6. Připojení kabelového zámku typu Kensington

---

## Kapitola 4. Výměna hardwaru

Tato část popisuje výměnu hardwaru počítače.

---

### Před výměnou hardwaru

**Upozornění:** Nepokoušejte o otevření počítače ani jakékoli opravy, dokud si nepřčtete tuto část a *Přehled důležitých informací o produktu*.

#### Před výměnou hardwaru

- Používejte pouze součásti dodané společností Lenovo.
- Při instalaci nebo výměně součásti postupujte podle pokynů uvedených v této příručce a pokynů dodaných se součásti.
- Ve většině míst na světě vyžaduje Lenovo vrácení vadných součástí CRU. Informace o vrácení vadných jednotek CRU jsou dodávány spolu s jednotkami CRU nebo je obdržíte několik dní po dodání jednotek CRU.

#### Manipulace se zařízeními citlivými na statickou elektřinu

Neotvírejte antistatický obal nové součásti, dokud neodstraníte starou součást a nejste připraveni novou součást instalovat. Statická elektřina, která je pro vás neškodná, může vážně poškodit počítačové díly a součásti.

Při manipulaci s komponentami a dalšími součástmi počítače dodržujte následující pokyny pro ochranu před poškozením statickou elektřinou:

- Omezte svůj pohyb. Pohyb vytváří elektrostatický náboj na vašem těle.
- S komponentami a dalšími součástmi počítače zacházejte vždy opatrně. Při manipulaci s kartami PCI/PCIe, paměťovými moduly, základními deskami a mikroprocesory se dotýkejte pouze okrajů. Nikdy se nedotýkejte žádného nechráněného obvodu.
- Chraňte komponenty a další součásti počítače před dotykem dalších osob.
- Dotkněte se antistatickým obalem se součástí kovového krytu volné pozice nebo jiného nelakovaného kovového povrchu a alespoň dvě sekundy ho tam přidržte. Tím vybijete elektrostatický náboj z obalu a ze svého těla, než začnete součást instalovat nebo vyměňovat.
- Je-li to možné, součást ihned po vyjmutí z antistatického obalu nainstalujte do počítače, aniž byste ji někam pokládali. Není-li to možné, položte antistatický obal na rovný hladký povrch a teprve na něj díl položte.
- Nepokládejte díl na kryt počítače ani na jiný kovový povrch.

---

### Seznámení se součástmi FRU (včetně součástí CRU)

- Součásti FRU (Field Replaceable Units) jsou části počítače, které mohou upgradovat nebo měnit pouze školení technici. Součásti FRU zahrnují všechny součásti CRU. Podrobné informace o součástech FRU, jejich číslech a podporovaných modelech počítačů najdete na webu: <http://www.lenovo.com/serviceparts-lookup>
- Součásti CRU (Customer Replaceable Units) jsou části počítače, které může uživatel vyměnit sám.
  - Součásti CRU typu self-service můžete nainstalovat snadno. Mohou být samostatné, zajištěné západkami nebo upevněny až dvěma šrouby. Patří mezi ně například klávesnice, myš či zařízení USB. Za výměnu těchto součástí odpovídají uživatelé.

- Manipulace se součástmi CRU typu optional-service vyžaduje určité technické dovednosti a jednoduché nástroje, například šroubovák. Tyto součásti CRU jsou izolované součásti počítače. Zpravidla jsou zakryté ochranným krytem, který je obvykle upevněn více než dvěma šrouby. Chcete-li ji zpřístupnit některou součást CRU, musíte odebrat šrouby a panel. Součásti CRU typu Optional-service mohou odebírat a instalovat buď sami uživatelé, nebo během záruční doby servisní technici Lenovo.

### **Před výměnou součástí FRU**

Před výměnou součástí FRU si přečtěte níže uvedené informace:

- Údržbu počítače mohou provádět pouze vyškolení a certifikovaní pracovníci.
- Před výměnou součástí FRU si přečtěte celou kapitolu o její výměně.
- Při kopírování, ukládání, formátování a podobných činnostech, při nichž jsou zapisována data, buďte extrémně opatrní.

Pořadí jednotek počítače, na němž provádíte údržbu, mohlo být změněno. Pokud zvolíte nesprávnou jednotku, může dojít k přepsání dat nebo programů.

- Součásti FRU vyměňujte pouze za jiné součásti FRU správného modelu.  
Při výměně součástí FRU se ujistěte, že je model zařízení a číslo dílu FRU správné.
- Součásti FRU by se neměly měnit kvůli jednomu selhání, které se již dále neopakuje.  
K takovému selhání může dojít z mnoha důvodů, které nemají nic společného s poruchou hardwaru. Může jít například o kosmické záření, elektrostatický výboj nebo softwarové chyby. O možnosti vyměnit součást FRU uvažujte pouze v případě, že se problém opakuje. Pokud máte podezření na vadu součástí FRU, vymažte protokol chyb a proveďte test znovu. Pokud se chyba tentokrát nevyskytne, součást FRU nevyměňujte.
- Vyměňujte pouze vadné součásti FRU.

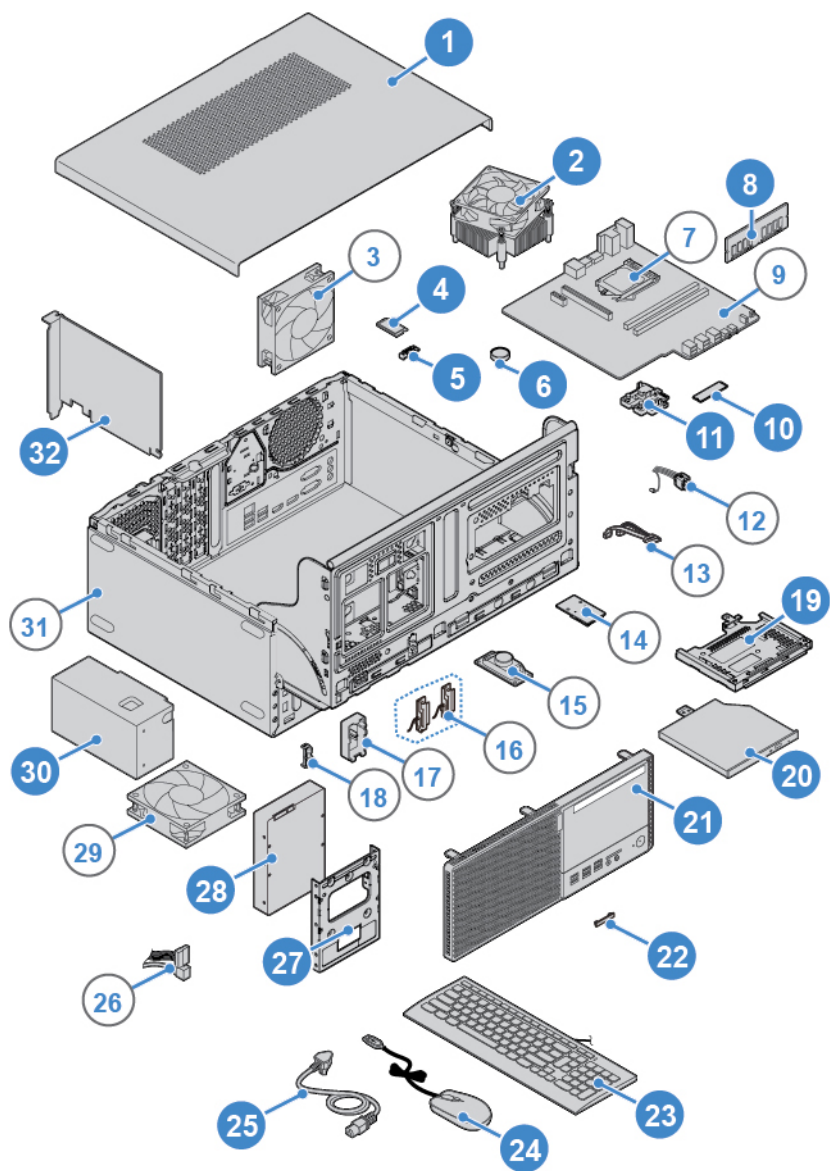
---

## **Vyhledání součástí FRU (včetně součástí CRU)**

### **Poznámky:**

- Jednotky CRU typu Self-service: **1, 6, 8, 10, 11, 19, 20, 21, 22, 23, 24, 25, 27, 28, 32**
- Jednotky CRU typu Optional-service: **2, 4, 5, 30**
- Některé z následujících komponent jsou dodávány volitelně.
- Potřebujete-li vyměnit součást, která v níže uvedeném seznamu není, kontaktujte servisního technika společnosti Lenovo. Seznam telefonních čísel servisu a podpory Lenovo je uveden na webové stránce:  
<http://www.lenovo.com/support/phone>





Obrázek 7. Vyhledání součástí FRU (včetně součástí CRU)

<b>1</b> Kryt počítače	<b>2</b> Sestava chladiče a větráku
<b>3</b> Zadní větrák	<b>4</b> Karta Wi-Fi
<b>5</b> Ochranný obal karty Wi-Fi	<b>6</b> Knoflíková baterie
<b>7</b> Mikroprocesor	<b>8</b> Paměťový modul
<b>9</b> Základní deska	<b>10</b> Jednotka SSD M.2
<b>11</b> Rámeček jednotky SSD M.2	<b>12</b> Deska hlavního vypínače
<b>13</b> Kabel optické jednotky	<b>14</b> Čtečka karet
<b>15</b> Konektor vnitřního reproduktoru	<b>16</b> Antény Wi-Fi (2)
<b>17</b> Kryt zadní antény Wi-Fi	<b>18</b> Snímač teploty

<b>19</b> Rámeček optické jednotky	<b>20</b> Optická mechanika
<b>21</b> Přední kryt	<b>22</b> Kryt slotu čtečky karet
<b>23</b> Klávesnice	<b>24</b> Myš
<b>25</b> Napájecí kabel	<b>26</b> Kabel úložné jednotky
<b>27</b> Redukce úložiště	<b>28</b> Primární nebo sekundární úložná jednotka (2,5 nebo 3,5 palce)
<b>29</b> Přední větrák	<b>30</b> Sestava napájecího zdroje
<b>31</b> Skříň počítače	<b>32</b> Karta PCI Express

## Odebrání krytu počítače

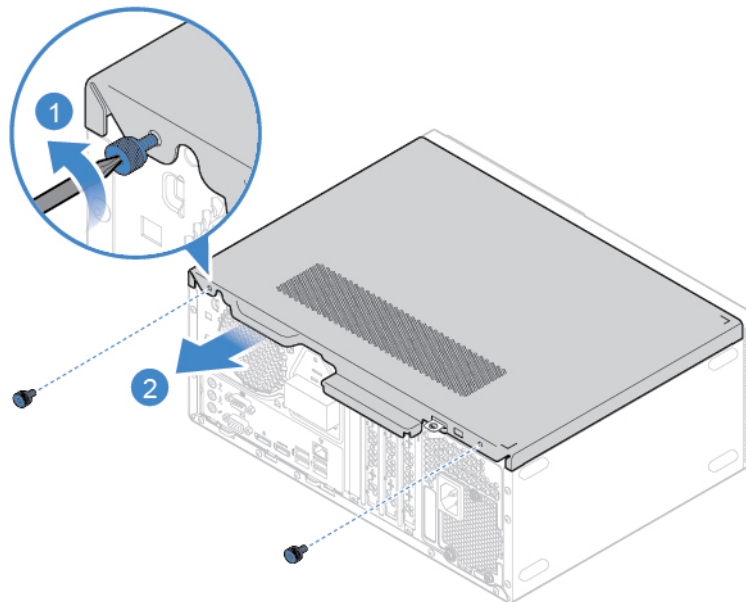
**Upozornění:** Nepokoušejte se otevřít počítač ani provádět jakékoli opravy, dokud si nepřčtete *Přehled důležitých informací o produktu*.

### POZOR:



**Než otevřete kryt počítače, vypněte počítač a počkejte několik minut, než vychladne.**

1. Sejměte veškerá média z jednotek a vypněte všechna připojená zařízení a počítač.
2. Odpojte všechny napájecí kabely od elektrických zásuvek a odpojte všechny kabely připojené k počítači.
3. Pokud je kryt počítače zajištěn nějakým zámekem, odemkněte jej.
4. Sejměte kryt počítače.



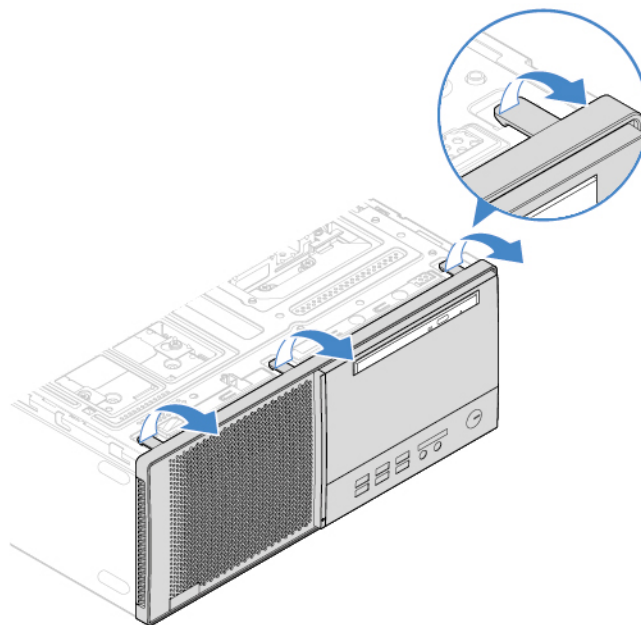
Obrázek 8. Odebrání krytu počítače

5. Dokončete výměnu součástí. Viz „Dokončení výměny součástí“ na stránce 55.

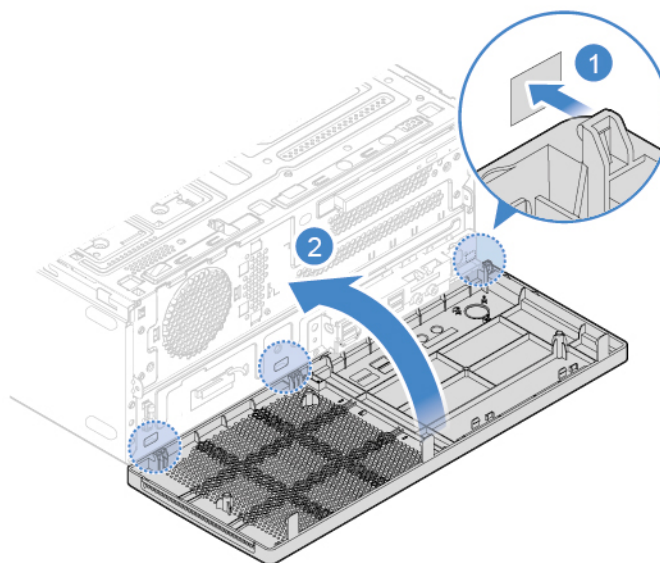
## Výměna předního krytu

**Upozornění:** Nepokoušejte se otevřít počítač ani provádět jakékoli opravy, dokud si nepřečtete *Přehled důležitých informací o produktu*.

1. Sejměte kryt počítače. Viz „Odebrání krytu počítače“ na stránce 14.
2. Vyměňte přední kryt.



Obrázek 9. Odebrání předního krytu



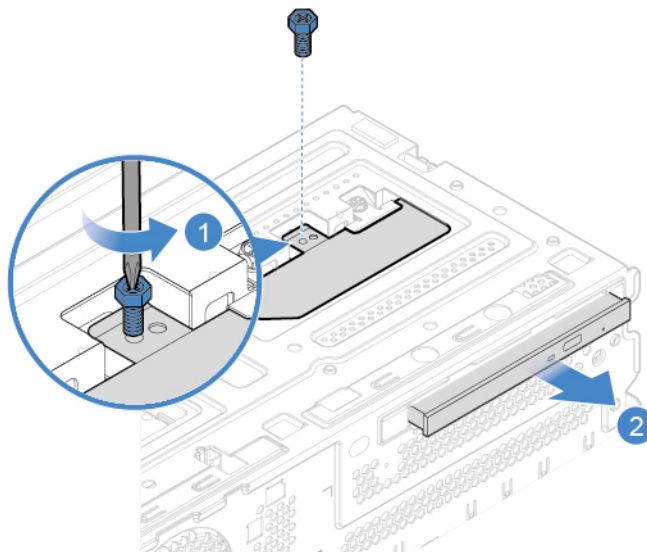
Obrázek 10. Instalace předního krytu

3. Dokončete výměnu součástí. Viz „Dokončení výměny součástí“ na stránce 55.

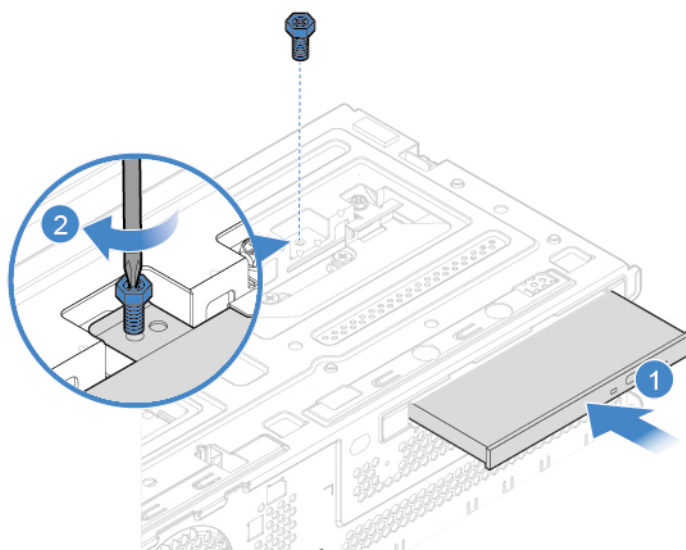
## Výměna optické jednotky

**Upozornění:** Nepokoušejte se otevřít počítač ani provádět jakékoli opravy, dokud si nepřčtete *Přehled důležitých informací o produktu*.

1. Sejměte kryt počítače. Viz „Odebrání krytu počítače“ na stránce 14.
2. Sejměte přední kryt. Viz „Výměna předního krytu“ na stránce 15.
3. Odpojte datový a napájecí kabel od optické mechaniky.
4. Vyměňte optickou jednotku.



Obrázek 11. Vyjmutí optické jednotky



Obrázek 12. Instalace optické jednotky

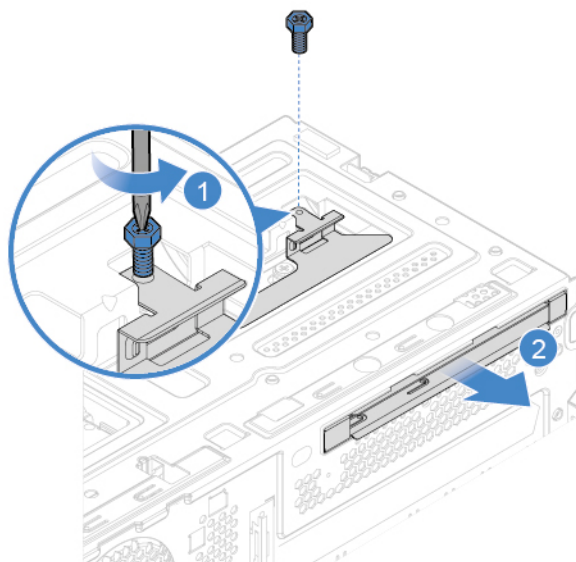
5. Připojte datový a napájecí kabel k nové optické jednotce.

6. Znovu namontujte odejmuté části. Výměnu součástí dokončete podle pokynů v části „Dokončení výměny součástí“ na stránce 55.

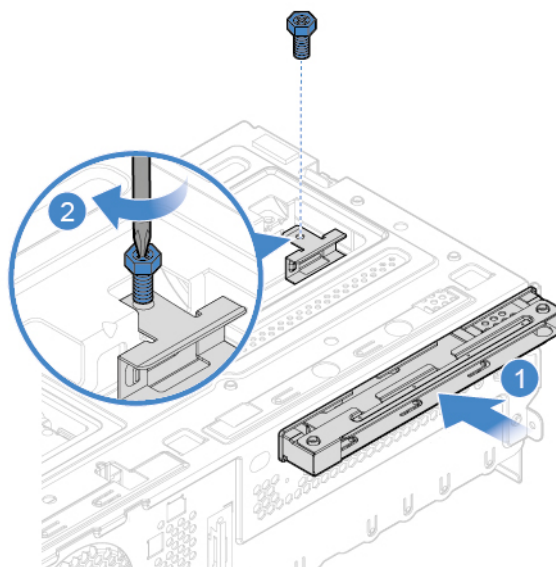
## Výměna rámečku optické jednotky

**Upozornění:** Nepokoušejte se otevřít počítač ani provádět jakékoli opravy, dokud si nepřčtete *Přehled důležitých informací o produktu*.

1. Sejměte kryt počítače. Viz „Odebrání krytu počítače“ na stránce 14.
2. Sejměte přední kryt. Viz „Výměna předního krytu“ na stránce 15.
3. Vyměňte optickou jednotku. Viz „Výměna optické jednotky“ na stránce 16.
4. Vyměňte rámeček optické jednotky.



Obrázek 13. Vyjmutí rámečku optické jednotky



Obrázek 14. Instalace rámečku optické jednotky

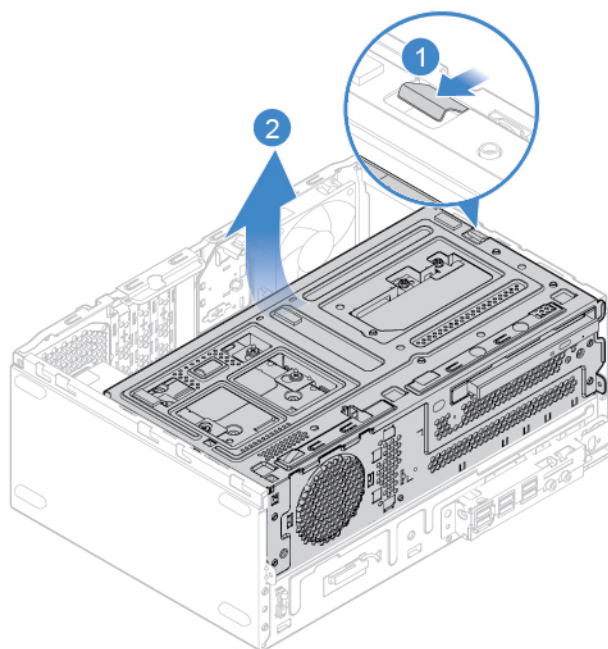
5. Znovu namontujte odejmuté části. Výměnu součástí dokončete podle pokynů v části „Dokončení výměny součástí“ na stránce 55.

---

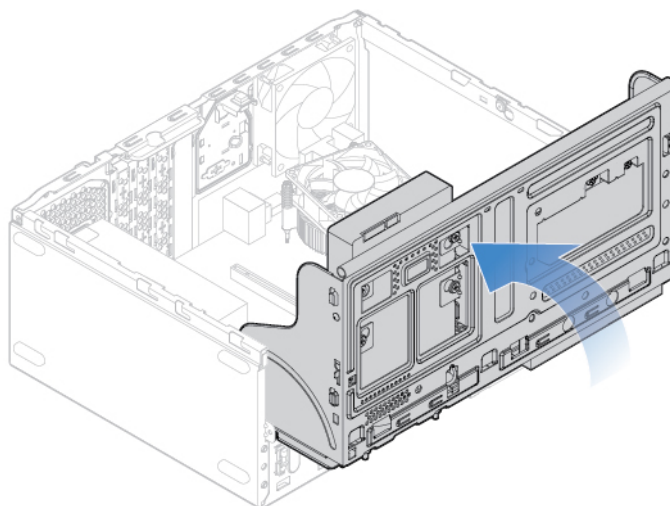
## Natočení sestavy pozice jednotky směrem nahoru a dolů

**Upozornění:** Nepokoušejte se otevřít počítač ani provádět jakékoli opravy, dokud si nepřčtete *Přehled důležitých informací o produktu*.

1. Sejměte kryt počítače. Viz „Odebrání krytu počítače“ na stránce 14.
2. Sejměte přední kryt. Viz „Výměna předního krytu“ na stránce 15.
3. Natočte sestavu pozice jednotky nahoru a dolů.



Obrázek 15. Odklopení sestavy pozice jednotky



Obrázek 16. Přiklopení sestavy pozice jednotky směrem dolů



4. Znovu namontujte odejmuté části. Výměnu součástí dokončete podle pokynů v části „Dokončení výměny součástí“ na stránce 55.

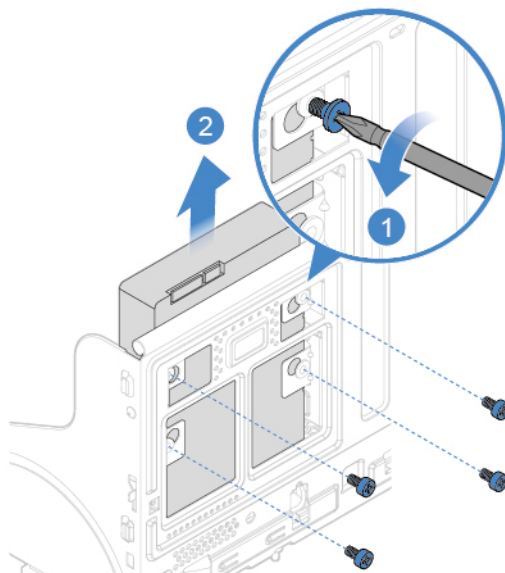
---

## Výměna úložné jednotky

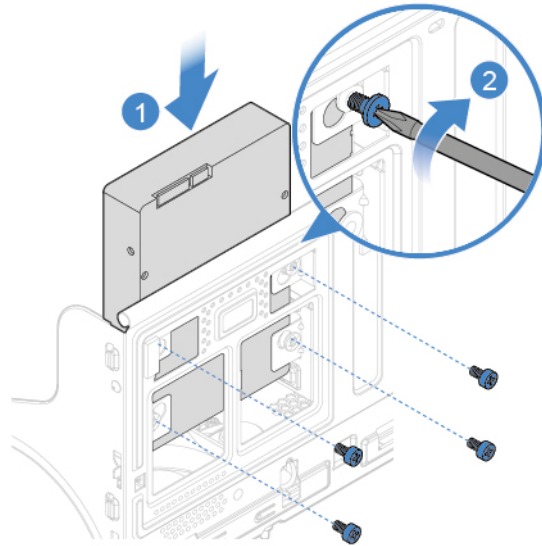
**Upozornění:** Nepokoušejte se otevřít počítač ani provádět jakékoli opravy, dokud si nepřčtete *Přehled důležitých informací o produktu*.

### Výměna 3,5palcové úložné jednotky

1. Sejměte kryt počítače. Viz „Odebrání krytu počítače“ na stránce 14.
2. Sejměte přední kryt. Viz „Výměna předního krytu“ na stránce 15.
3. Odklopte sestavu pozice jednotky. Viz „Natočení sestavy pozice jednotky směrem nahoru a dolů“ na stránce 18.
4. Odpojte datový a napájecí kabel od 3,5palcové úložné jednotky.
5. Při výměně 3,5palcové úložné jednotky se řiďte následujícím postupem.
  - 3,5palcová primární úložná jednotka

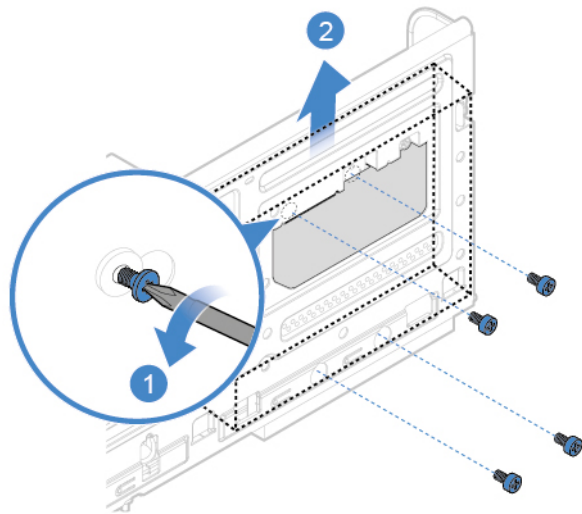


Obrázek 17. Vyjmutí 3,5palcové primární úložné jednotky



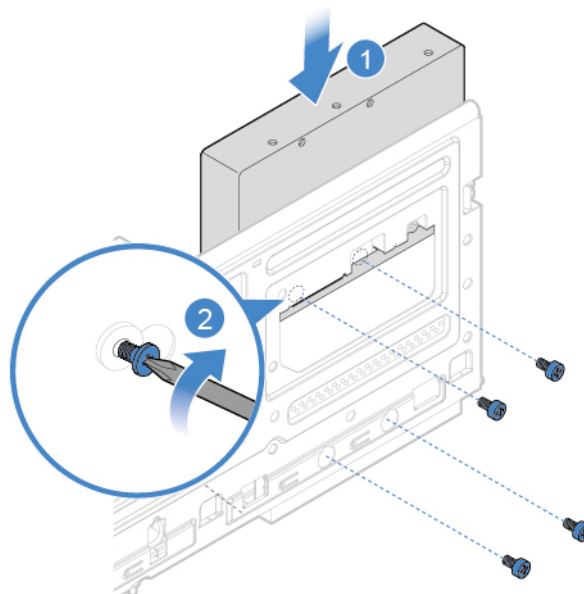
Obrázek 18. Instalace 3,5palcové primární úložné jednotky

- 3,5palcová sekundární úložná jednotka



Obrázek 19. Vyjmutí 3,5palcové sekundární úložné jednotky



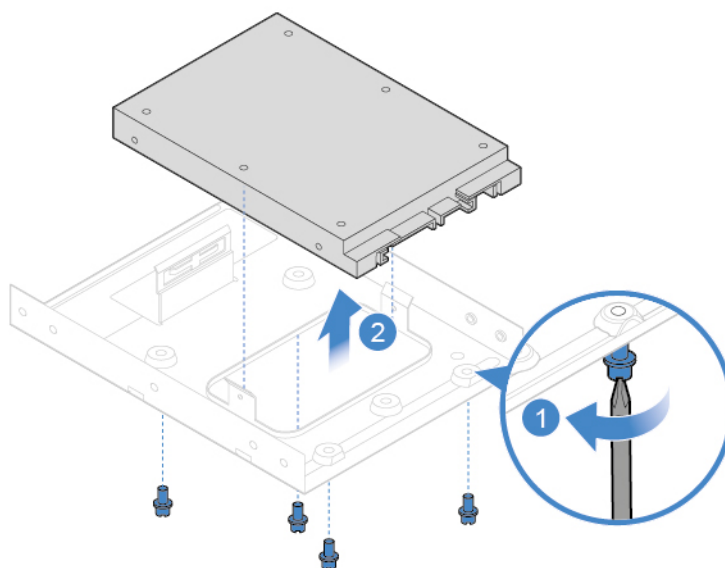


Obrázek 20. Instalace 3,5palcové sekundární úložné jednotky

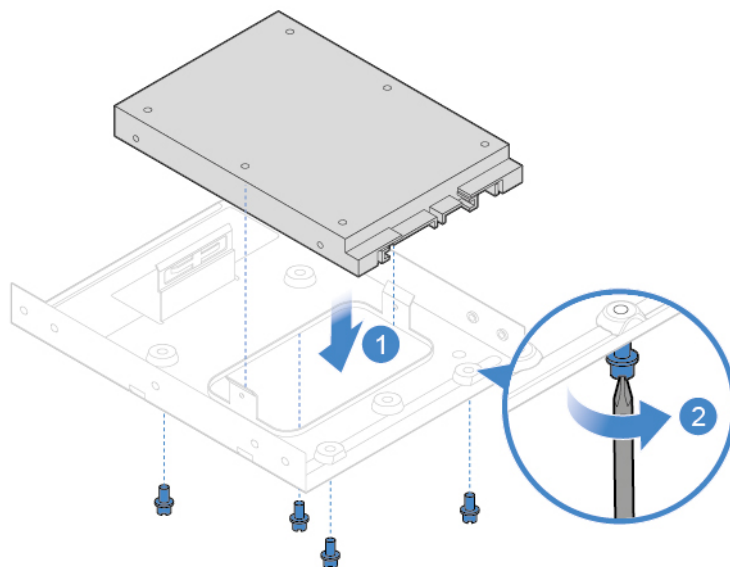
6. Připojte datový a napájecí kabel k nové 3,5palcové úložné jednotce.
7. Znovu namontujte odejmuté části. Výměnu součástí dokončete podle pokynů v části „Dokončení výměny součástí“ na stránce 55.

#### Výměna 2,5palcové úložné jednotky

1. Vyjměte redukci úložné jednotky s 2,5palcovou úložnou jednotkou. Viz „Výměna 3,5palcové úložné jednotky“.
2. Vyměňte 2,5palcovou úložnou jednotku v redukci úložniště.



Obrázek 21. Vyjmutí 2,5palcové úložné jednotky z její redukce



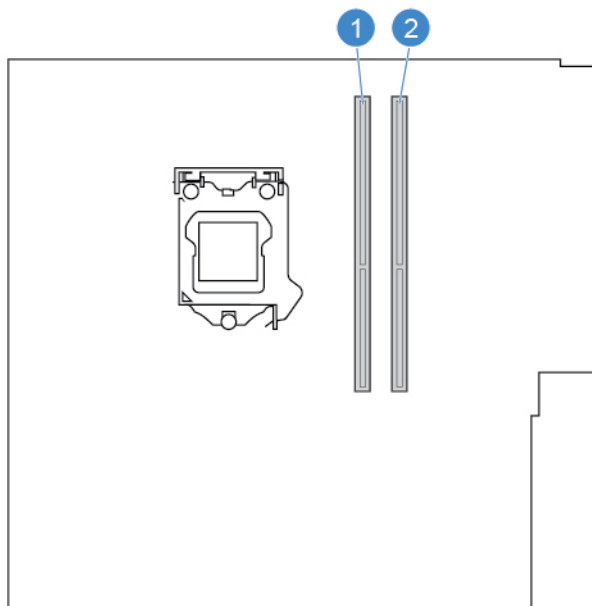
Obrázek 22. Instalace 2,5palcové úložné jednotky do redukce úložiště

3. Znovu namontujte redukci úložiště s 2,5palcovou úložnou jednotkou. Viz „Výměna 3,5palcové úložné jednotky“.

## Výměna paměťového modulu

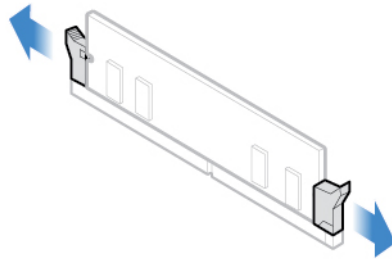
**Upozornění:** Nepokoušejte se otevřít počítač ani provádět jakékoli opravy, dokud si nepřčtete *Přehled důležitých informací o produktu*.

Dodržujte pořadí instalace paměťových modulů, jak je ukázáno na následujícím obrázku.

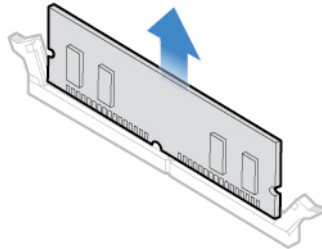


1. Sejměte kryt počítače. Viz „Odebrání krytu počítače“ na stránce 14.
2. Sejměte přední kryt. Viz „Výměna předního krytu“ na stránce 15.

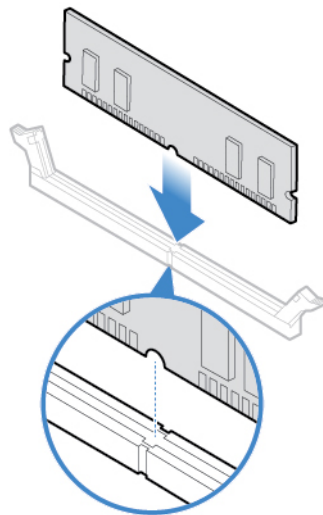
3. Odklopte sestavu pozice jednotky. Viz „Natočení sestavy pozice jednotky směrem nahoru a dolů“ na stránce 18.
4. Vyměňte paměťový modul.



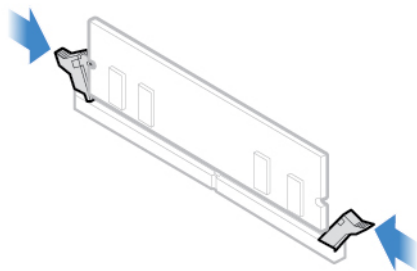
Obrázek 23. Uvolnění západek



Obrázek 24. Odstranění paměťového modulu



Obrázek 25. Instalace paměťového modulu



Obrázek 26. Zajištění paměťového modulu pomocí západek

5. Znovu namontujte odejmuté části. Výměnu součástí dokončete podle pokynů v části „Dokončení výměny součástí“ na stránce 55.

---

## Výměna sestavy chladiče a větráku

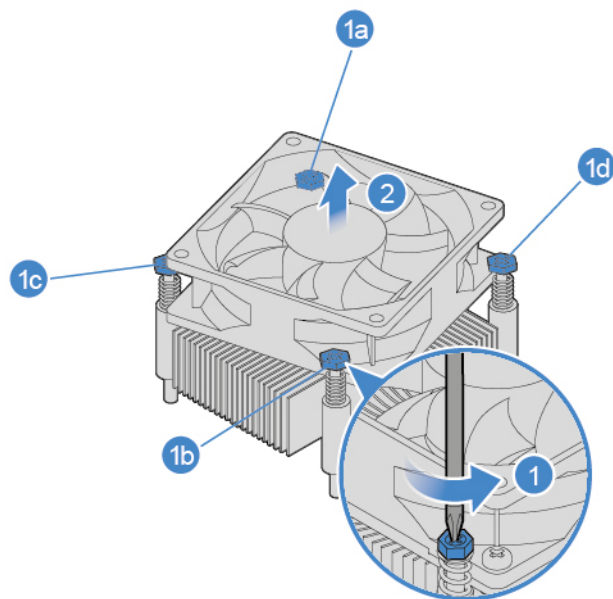
**Upozornění:** Nepokoušejte se otevřít počítač ani provádět jakékoli opravy, dokud si nepřčtete *Přehled důležitých informací o produktu*.

### POZOR:

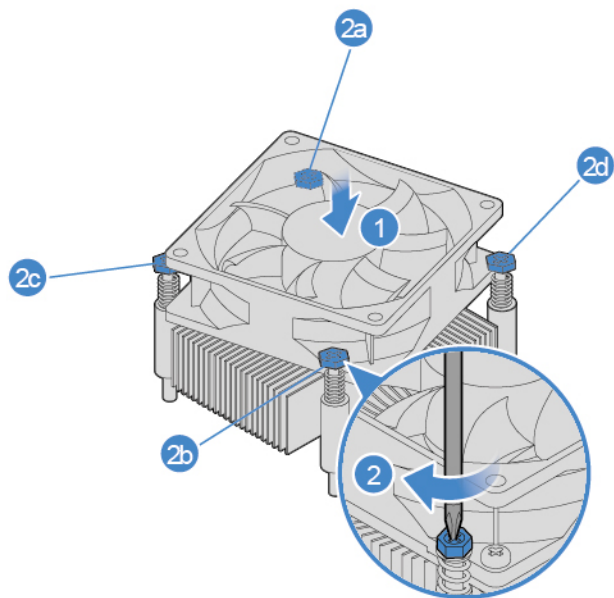


**Chladič a procesor mohou být velmi horké. Než otevřete kryt počítače, vypněte počítač a počkejte několik minut, než vychladne.**

1. Sejměte kryt počítače. Viz „Odebrání krytu počítače“ na stránce 14.
2. Sejměte přední kryt. Viz „Výměna předního krytu“ na stránce 15.
3. Odklopte sestavu pozice jednotky. Viz „Natočení sestavy pozice jednotky směrem nahoru a dolů“ na stránce 18.
4. Odpojte kabel větráku mikroprocesoru od základní desky.
5. Vyměňte chladič a sestavu větráku.



Obrázek 27. Odebrání sestavy chladiče a větráku



Obrázek 28. Montáž sestavy chladiče a větráku

6. Připojte kabel nového větráku procesoru k základní desce.
7. Znovu namontujte odejmuté části. Výměnu součástí dokončete podle pokynů v části „Dokončení výměny součástí“ na stránce 55.

## Výměna knoflíkové baterie

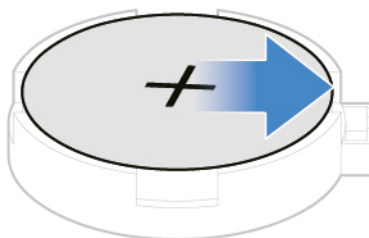
**Upozornění:** Nepokoušejte se otevřít počítač ani provádět jakékoli opravy, dokud si nepřčtete *Přehled důležitých informací o produktu*.

**Poznámka:** Informace o likvidaci knoflíkové baterie najdete v části „Poznámka k lithiové knoflíkové baterii“ v příručce *Bezpečnostní pokyny a informace o záruce*.

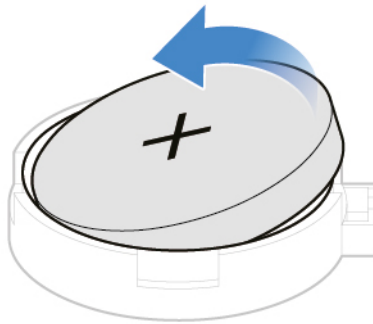
Počítač obsahuje zvláštní typ paměti, která uchovává datum, čas a nastavení vestavěných funkcí, jako je například přiřazení paralelních konektorů (jejich konfigurace). Knoflíková baterie udržuje tyto údaje aktivní i po vypnutí počítače.

Knoflíková baterie normálně během své životnosti nevyžaduje žádné nabíjení nebo údržbu, žádná baterie však nevydrží věčně. Pokud knoflíková baterie selže, dojde ke ztrátě údajů o datu, času a nastavení (včetně hesel). Když zapnete počítač, zobrazí se chybová zpráva.

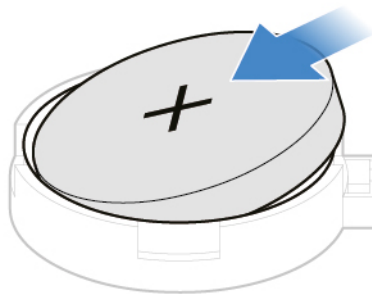
1. Sejměte kryt počítače. Viz „Odebrání krytu počítače“ na stránce 14.
2. Sejměte přední kryt. Viz „Výměna předního krytu“ na stránce 15.
3. Odklopte sestavu pozice jednotky. Viz „Natočení sestavy pozice jednotky směrem nahoru a dolů“ na stránce 18.
4. Vyměňte knoflíkovou baterii.



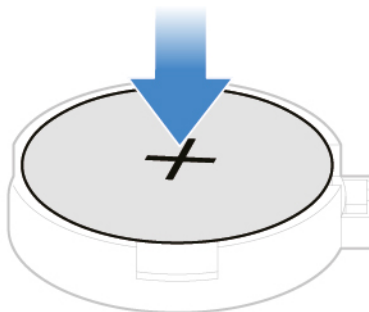
Obrázek 29. Uvolnění západky



Obrázek 30. Vyjmutí knoflíkové baterie



Obrázek 31. Vložení knoflíkové baterie.



Obrázek 32. Zajištění knoflíkové baterie pomocí západky

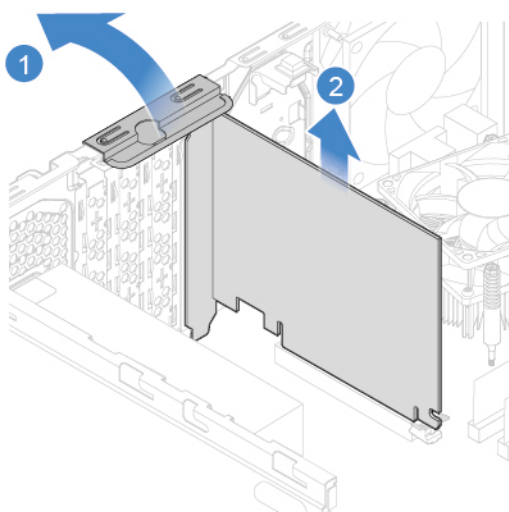
5. Znovu namontujte odejmuté části. Výměnu součástí dokončete podle pokynů v části „Dokončení výměny součástí“ na stránce 55.

---

## Výměna karty PCI Express

**Upozornění:** Nepokoušejte se otevřít počítač ani provádět jakékoli opravy, dokud si nepřčtete *Přehled důležitých informací o produktu*.

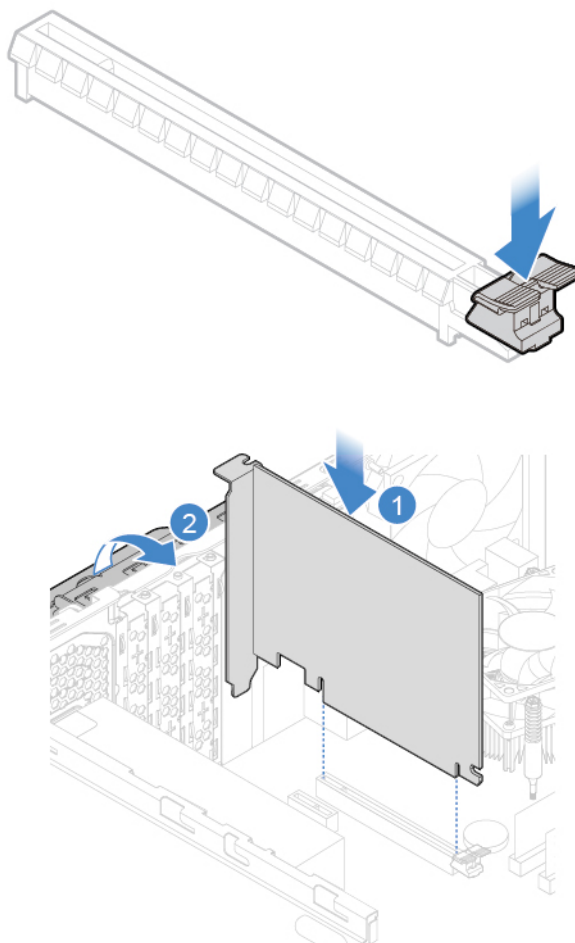
1. Sejměte kryt počítače. Viz „Odebrání krytu počítače“ na stránce 14.
2. Sejměte přední kryt. Viz „Výměna předního krytu“ na stránce 15.
3. Odklopte sestavu pozice jednotky. Viz „Natočení sestavy pozice jednotky směrem nahoru a dolů“ na stránce 18.
4. Vyměňte kartu PCI Express.



Obrázek 33. Odstranění karty PCI Express



**Poznámka:** Je-li karta zajištěna západkou, zatlačením ji uvolněte, jak vidíte na obrázku. Poté opatrně vyjměte kartu ze slotu.



Obrázek 34. Instalace karty PCI Express

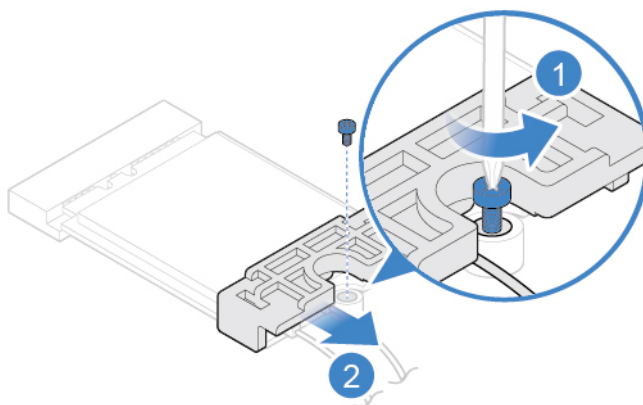
5. Znovu namontujte odejmuté části. Výměnu součástí dokončete podle pokynů v části „Dokončení výměny součástí“ na stránce 55.

---

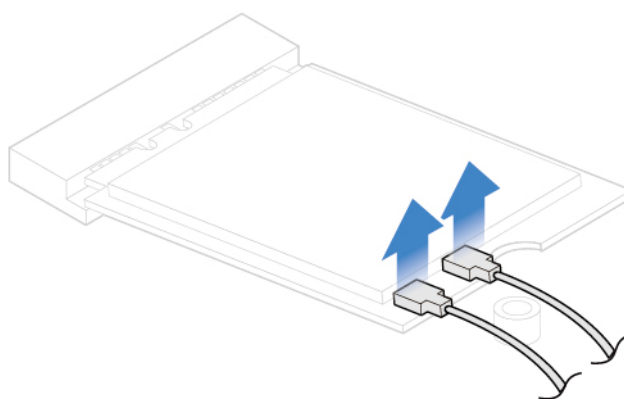
## Výměna karty Wi-Fi

**Upozornění:** Nepokoušejte se otevřít počítač ani provádět jakékoli opravy, dokud si nepřčtete *Přehled důležitých informací o produktu*.

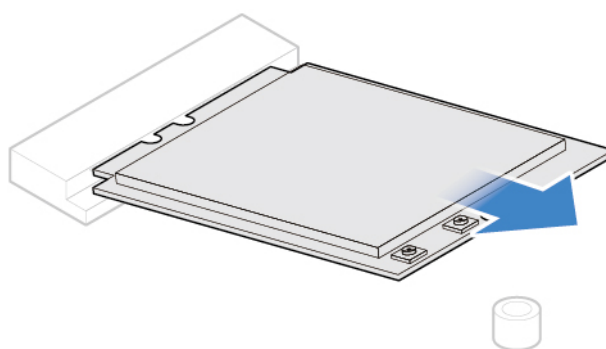
1. Sejměte kryt počítače. Viz „Odebrání krytu počítače“ na stránce 14.
2. Sejměte přední kryt. Viz „Výměna předního krytu“ na stránce 15.
3. Odklopte sestavu pozice jednotky. Viz „Natočení sestavy pozice jednotky směrem nahoru a dolů“ na stránce 18.
4. Při výměně karty Wi-Fi se řiďte některým z uvedených postupů podle modelu počítače.
  - Typ 1



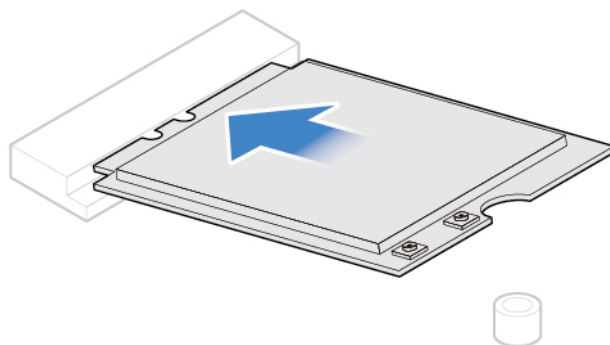
Obrázek 35. Sejmutí stínění karty Wi-Fi



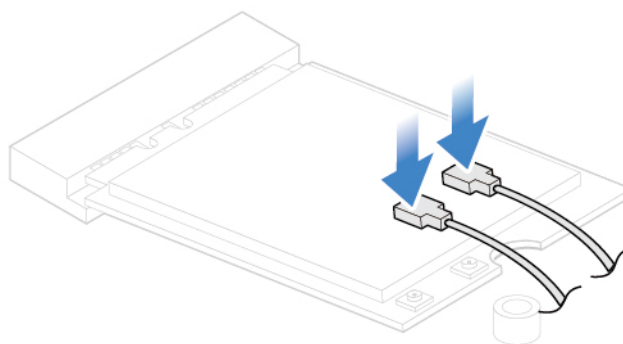
Obrázek 36. Odpojení kabelů antén Wi-Fi



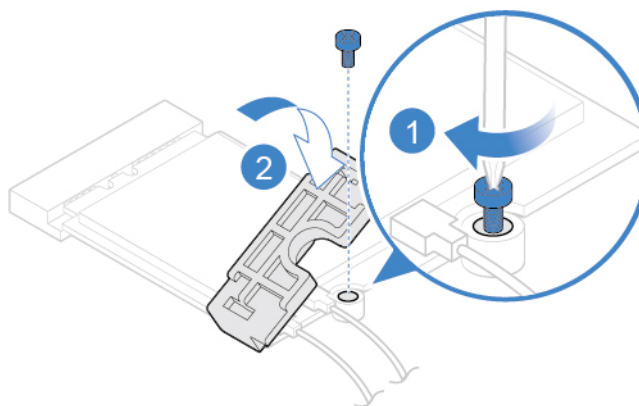
Obrázek 37. Vyjmutí karty Wi-Fi



Obrázek 38. Instalace karty Wi-Fi

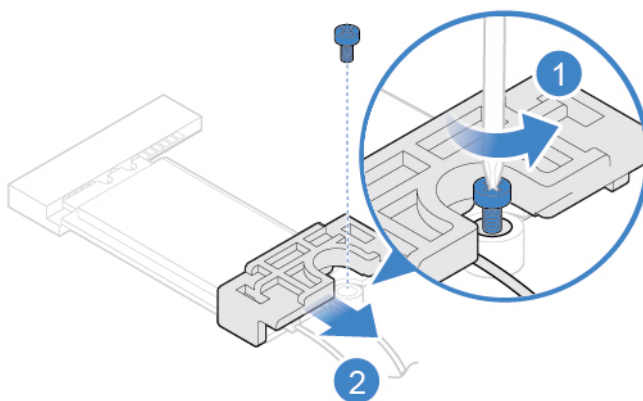


Obrázek 39. Připojení kabelů antény Wi-Fi

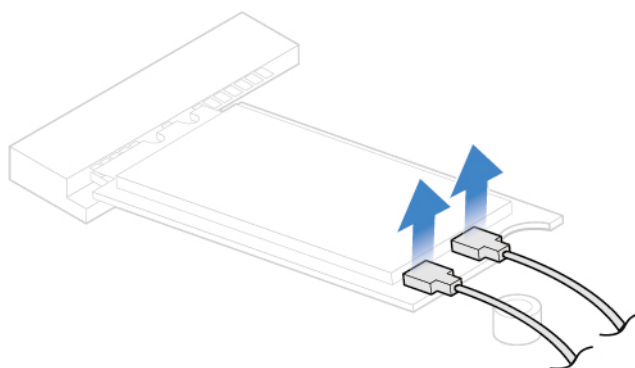


Obrázek 40. Instalace stínění karty Wi-Fi

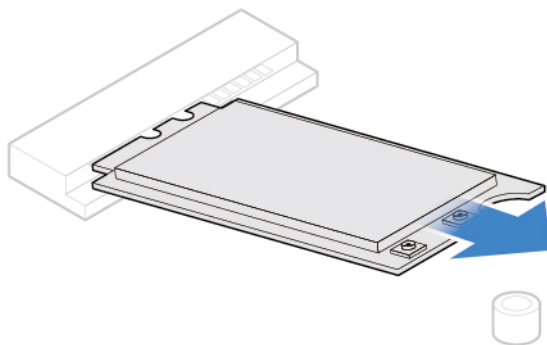
- Typ 2



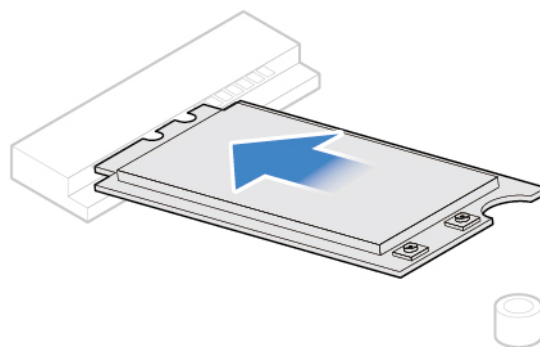
Obrázek 41. Sejmutí stínění karty Wi-Fi



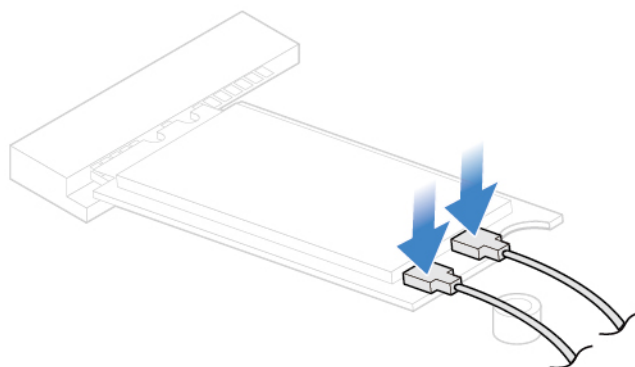
Obrázek 42. Odpojení kabelů antén Wi-Fi



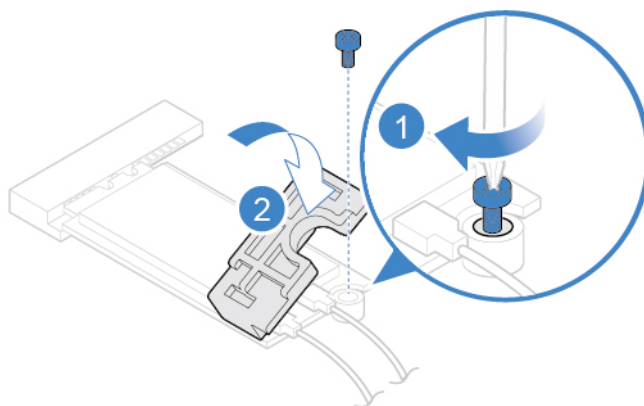
Obrázek 43. Vyjmutí karty Wi-Fi



Obrázek 44. Instalace karty Wi-Fi



Obrázek 45. Připojení kabelů antény Wi-Fi



Obrázek 46. Instalace stínění karty Wi-Fi

5. Znovu namontujte odejmuté části. Výměnu součástí dokončete podle pokynů v části „Dokončení výměny součástí“ na stránce 55.

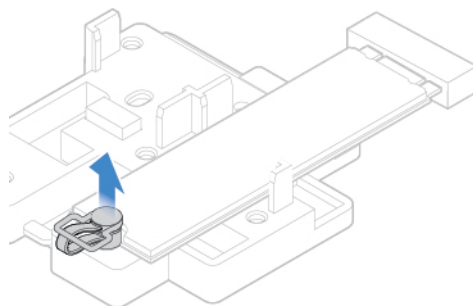
---

## Výměna jednotky M.2 SSD

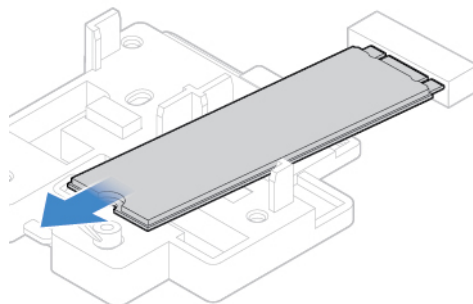
**Upozornění:** Nepokoušejte se otevřít počítač ani provádět jakékoli opravy, dokud si nepřečtete *Přehled důležitých informací o produktu*.

1. Sejměte kryt počítače. Viz „Odebrání krytu počítače“ na stránce 14.

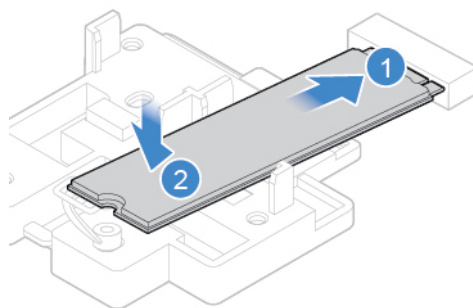
2. Sejměte přední kryt. Viz „Výměna předního krytu“ na stránce 15.
3. Odklopte sestavu pozice jednotky. Viz „Natočení sestavy pozice jednotky směrem nahoru a dolů“ na stránce 18.
4. Při výměně jednotky SSD M.2 se řiďte některým z uvedených postupů podle modelu počítače.
  - Typ 1



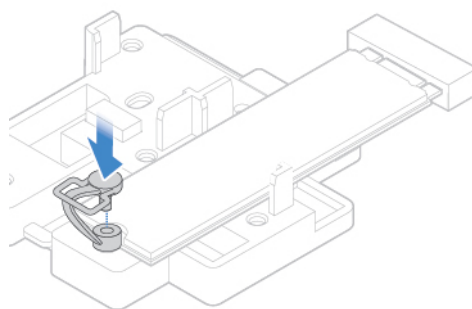
Obrázek 47. Vytažení zářezky



Obrázek 48. Vyjmutí jednotky SSD M.2

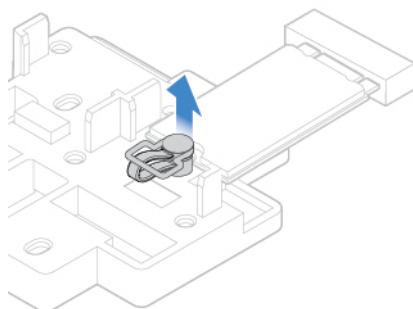


Obrázek 49. Instalace jednotky SSD M.2

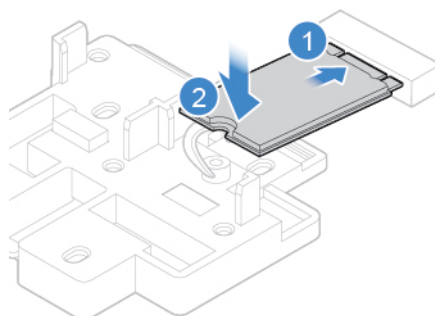


Obrázek 50. Vložení zarážky

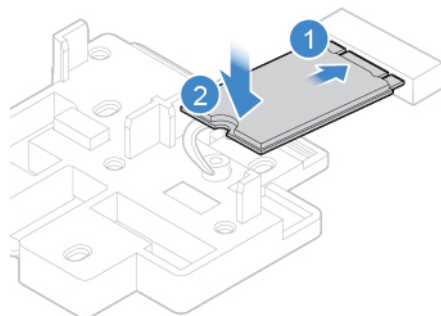
- Typ 2



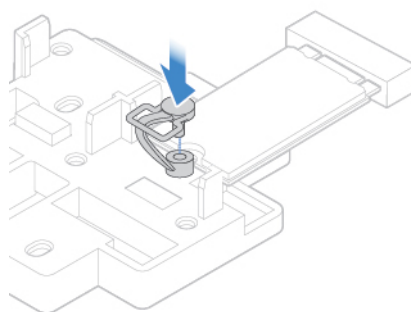
Obrázek 51. Vytažení zarážky



Obrázek 52. Vyjmutí jednotky SSD M.2



Obrázek 53. Instalace jednotky SSD M.2



Obrázek 54. Vložení zářky

5. Znovu namontujte odejmuté části. Výměnu součástí dokončete podle pokynů v části „Dokončení výměny součástí“ na stránce 55.

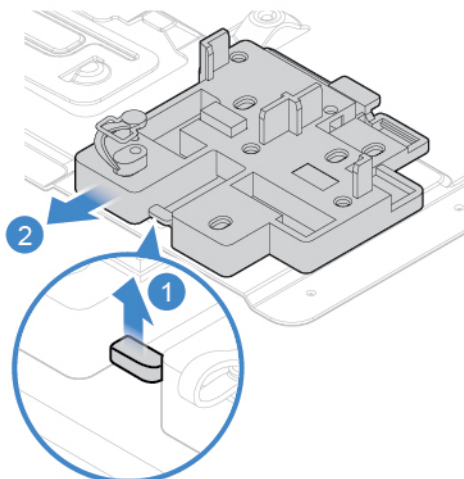
---

## Výměna rámečku jednotky SSD M.2

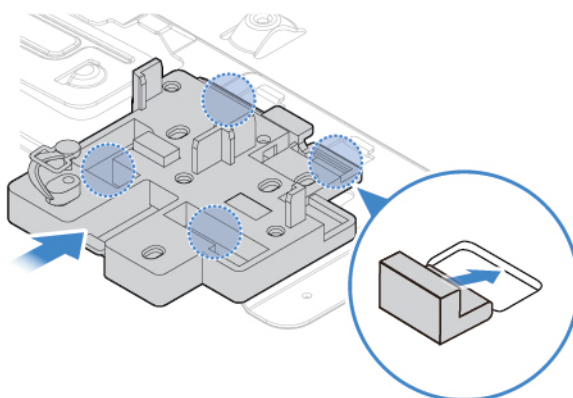
**Upozornění:** Nepokoušejte se otevřít počítač ani provádět jakékoli opravy, dokud si nepřčtete *Přehled důležitých informací o produktu*.

1. Sejměte kryt počítače. Viz „Odebrání krytu počítače“ na stránce 14.
2. Sejměte přední kryt. Viz „Výměna předního krytu“ na stránce 15.
3. Odklopte sestavu pozice jednotky. Viz „Natočení sestavy pozice jednotky směrem nahoru a dolů“ na stránce 18.
4. Vyjměte jednotku M.2 SSD. Viz „Výměna jednotky M.2 SSD“ na stránce 33.
5. Vyměňte rámeček jednotky SSD M.2.





Obrázek 55. Vyjmutí rámečku jednotky M.2 SSD



Obrázek 56. Instalace rámečku jednotky M.2 SSD

6. Znovu namontujte odejmuté části. Výměnu součástí dokončete podle pokynů v části „Dokončení výměny součástí“ na stránce 55.

---

## Výměna sestavy napájecího zdroje

**Upozornění:** Nepokoušejte se otevřít počítač ani provádět jakékoli opravy, dokud si nepřečtete *Přehled důležitých informací o produktu*.

Ačkoli po odpojení napájecího kabelu nejsou v počítači žádné pohyblivé díly, pro vaši bezpečnost jsou nutná následující varování a schválení společností Underwriters Laboratories (UL).

**POZOR:**



**Nebezpečné pohyblivé díly. Nedotýkejte se prsty ani jinými částmi těla.**

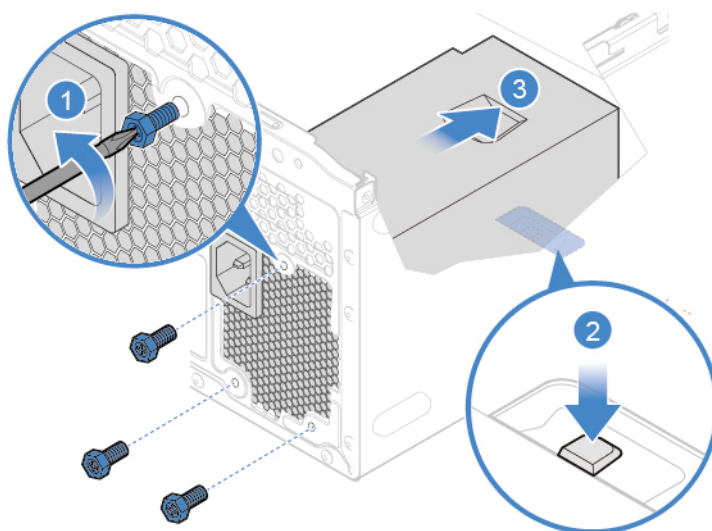
**POZOR:**

**Nikdy neodstraňujte kryt na napájecím zdroji ani žádný díl, na kterém je následující štítek.**

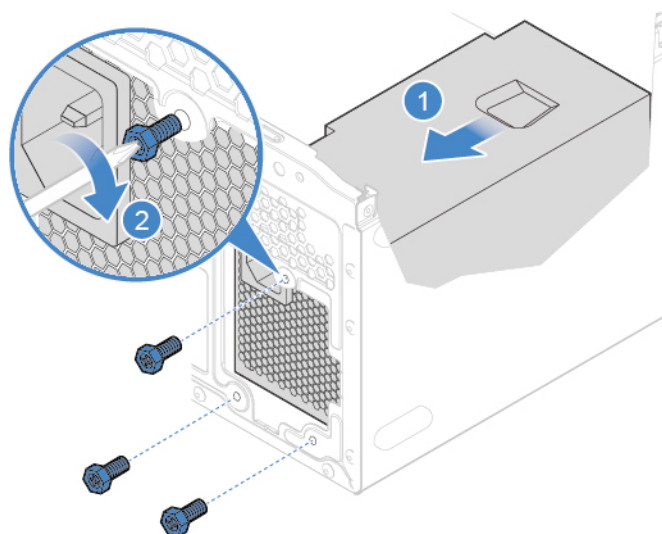


**Uvnitř komponent, na kterých je připevněn tento štítek, je nebezpečné napětí, proud a úroveň energie. Tyto součásti neobsahují žádné opravitelné části. Máte-li podezření, že takový díl způsobuje problém, obraťte se na servisního technika.**

1. Sejměte kryt počítače. Viz „Odebrání krytu počítače“ na stránce 14.
2. Sejměte přední kryt. Viz „Výměna předního krytu“ na stránce 15.
3. Odklopte sestavu pozice jednotky. Viz „Natočení sestavy pozice jednotky směrem nahoru a dolů“ na stránce 18.
4. Odpojte kabely sestavy napájecího zdroje od základní desky.
5. Vyměňte sestavu napájecího zdroje.



*Obrázek 57. Odstranění napájecího zdroje*



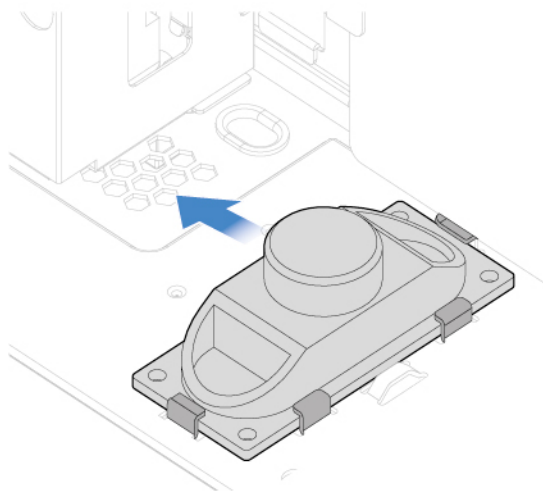
Obrázek 58. Instalace sestavy napájecího zdroje

6. Připojte kabely nové sestavy napájecího zdroje k základní desce.
7. Znovu namontujte odejmuté části. Výměnu součástí dokončete podle pokynů v části „Dokončení výměny součástí“ na stránce 55.

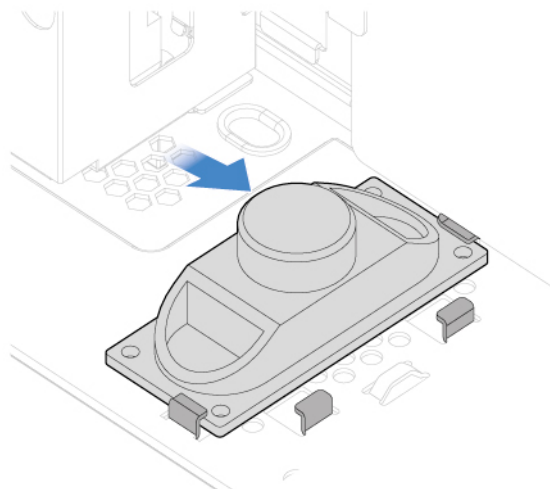
## Výměna vnitřního reproduktoru

**Upozornění:** Nepokoušejte se otevřít počítač ani provádět jakékoli opravy, dokud si nepřečtete *Přehled důležitých informací o produktu*.

1. Sejměte kryt počítače. Viz „Odebrání krytu počítače“ na stránce 14.
2. Sejměte přední kryt. Viz „Výměna předního krytu“ na stránce 15.
3. Odklopte sestavu pozice jednotky. Viz „Natočení sestavy pozice jednotky směrem nahoru a dolů“ na stránce 18.
4. Odpojte kabel vnitřního reproduktoru od základní desky.
5. Vyměňte vnitřní reproduktor.



Obrázek 59. Odebrání vnitřního reproduktoru



Obrázek 60. Instalace vnitřního reproduktoru

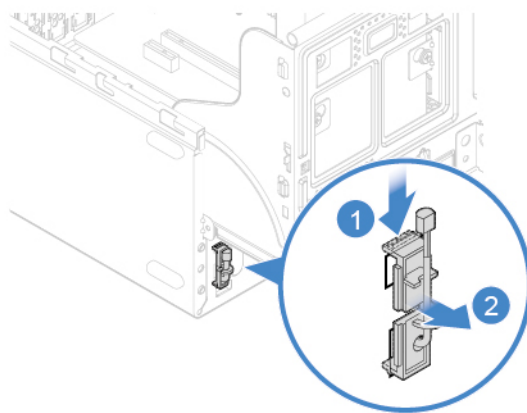
6. Připojte kabel nového vnitřního reproduktoru k základní desce.
7. Znovu namontujte odejmuté části. Výměnu součástí dokončete podle pokynů v části „Dokončení výměny součástí“ na stránce 55.

---

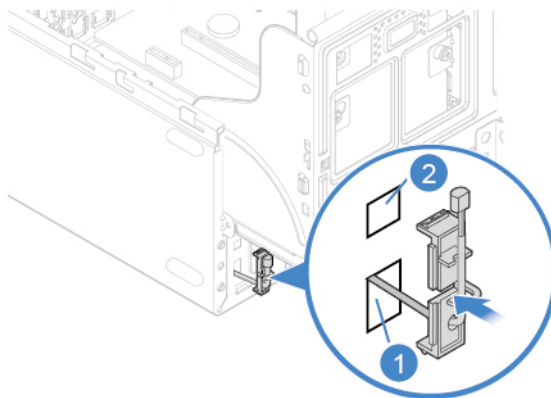
## Výměna snímače teploty

**Upozornění:** Nepokoušejte se otevřít počítač ani provádět jakékoli opravy, dokud si nepřčtete *Přehled důležitých informací o produktu*.

1. Sejměte kryt počítače. Viz „Odebrání krytu počítače“ na stránce 14.
2. Sejměte přední kryt. Viz „Výměna předního krytu“ na stránce 15.
3. Odklopte sestavu pozice jednotky. Viz „Natočení sestavy pozice jednotky směrem nahoru a dolů“ na stránce 18.
4. Odpojte kabel snímače teploty od základní desky.
5. Vyměňte snímač teploty.



Obrázek 61. Vyjmutí snímače teploty



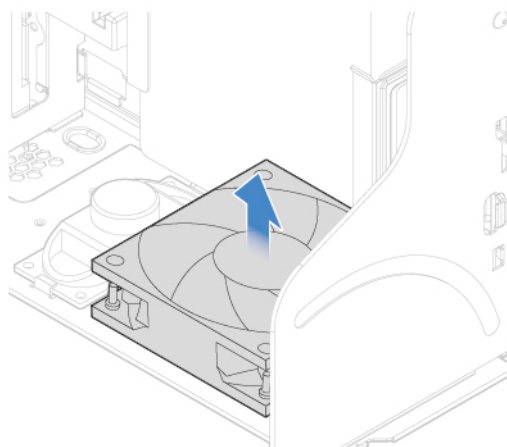
Obrázek 62. Instalace snímače teploty

6. Připojte kabel nového snímače teploty k základní desce.
7. Znovu namontujte odejmuté části. Výměnu součástí dokončete podle pokynů v části „Dokončení výměny součástí“ na stránce 55.

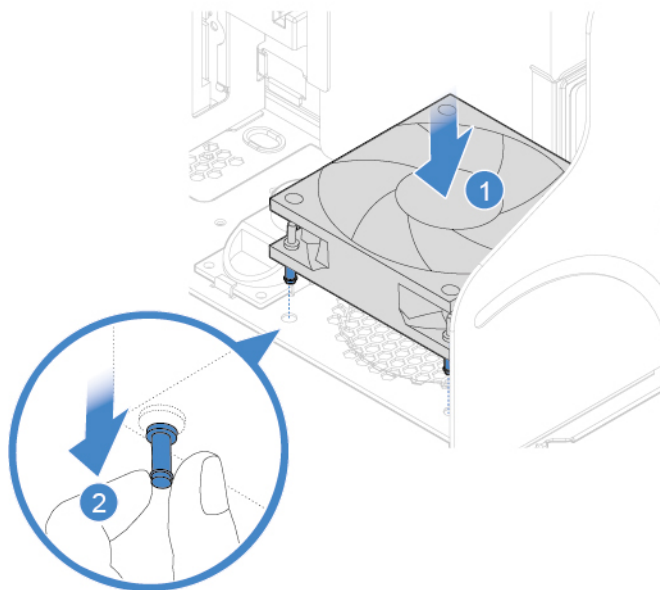
## Výměna předního ventilátoru

**Upozornění:** Nepokoušejte se otevřít počítač ani provádět jakékoli opravy, dokud si nepřečtete *Přehled důležitých informací o produktu*.

1. Sejměte kryt počítače. Viz „Odebrání krytu počítače“ na stránce 14.
2. Sejměte přední kryt. Viz „Výměna předního krytu“ na stránce 15.
3. Odklopte sestavu pozice jednotky. Viz „Natočení sestavy pozice jednotky směrem nahoru a dolů“ na stránce 18.
4. Odpojte kabel předního větráku od základní desky.
5. Vyměňte přední větrák.



Obrázek 63. Vyjmutí předního ventilátoru



Obrázek 64. Instalace předního ventilátoru

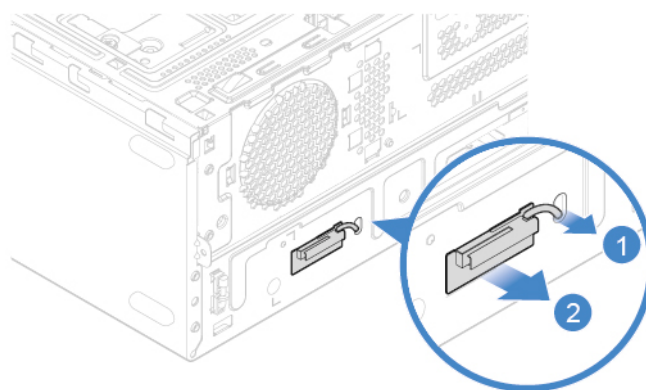
6. Připojte kabel nového předního větráku k základní desce.
7. Znovu namontujte odejmuté části. Výměnu součástí dokončete podle pokynů v části „Dokončení výměny součástí“ na stránce 55.

## Výměna antén Wi-Fi

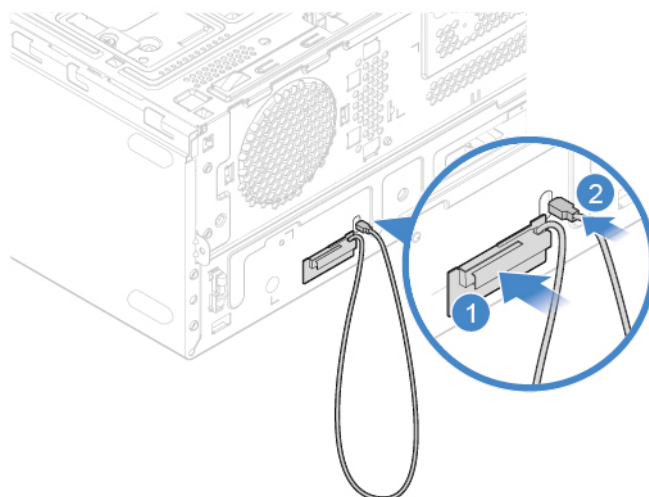
**Upozornění:** Nepokoušejte se otevřít počítač ani provádět jakékoli opravy, dokud si nepřčtete *Přehled důležitých informací o produktu*.

1. Sejměte kryt počítače. Viz „Odebrání krytu počítače“ na stránce 14.
2. Sejměte přední kryt. Viz „Výměna předního krytu“ na stránce 15.
3. Odpojte kabely přední antény Wi-Fi od karty Wi-Fi. Viz „Výměna karty Wi-Fi“ na stránce 29.
4. Při výměně antén Wi-Fi se řiďte následujícím postupem.

- Přední anténa Wi-Fi

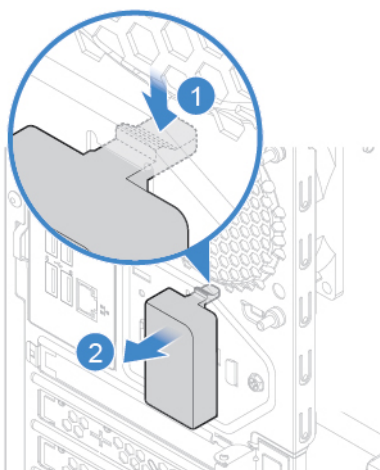


Obrázek 65. Vyjmutí přední antény Wi-Fi

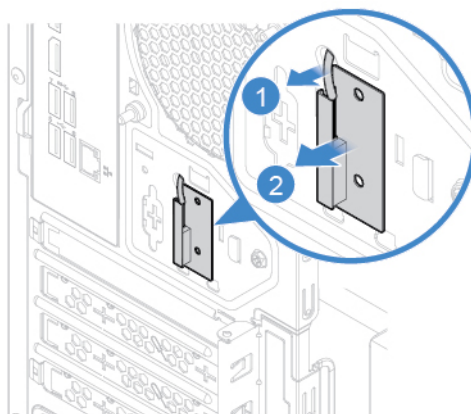


Obrázek 66. Instalace přední antény Wi-Fi

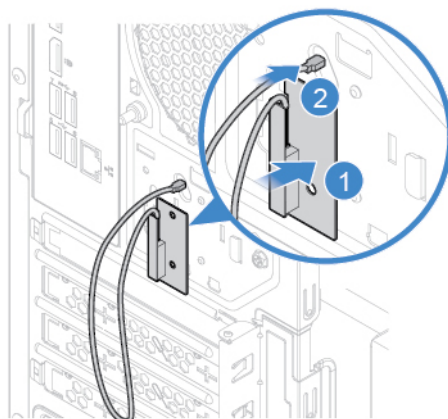
- Zadní anténa Wi-Fi



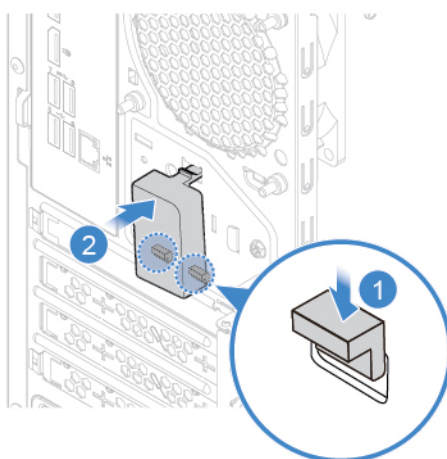
Obrázek 67. Vyjmutí krytu zadní antény Wi-Fi



Obrázek 68. Vyjmutí zadní antény Wi-Fi



Obrázek 69. Instalace zadní antény Wi-Fi



Obrázek 70. Instalace krytu zadní antény Wi-Fi

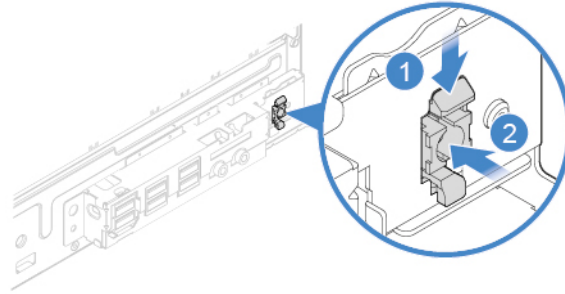
5. Připojte kabely nové antény Wi-Fi ke kartě Wi-Fi.
6. Znovu namontujte odejmuté části. Výměnu součástí dokončete podle pokynů v části „Dokončení výměny součástí“ na stránce 55.

## Výměna desky hlavního vypínače

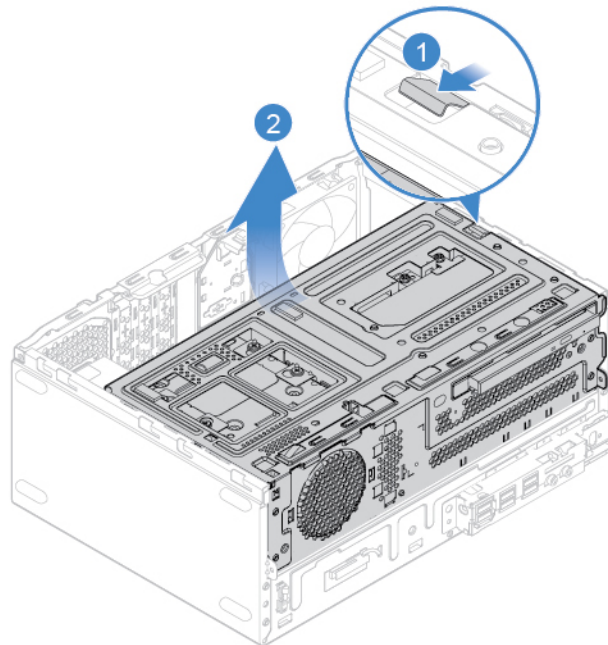
**Upozornění:** Nepokoušejte se otevřít počítač ani provádět jakékoli opravy, dokud si nepřečtete *Přehled důležitých informací o produktu*.

1. Sejměte kryt počítače. Viz „Odebrání krytu počítače“ na stránce 14.
2. Sejměte přední kryt. Viz „Výměna předního krytu“ na stránce 15.
3. Odpojte kabel desky hlavního vypínače od základní desky.
4. Vyměňte desku hlavního vypínače.

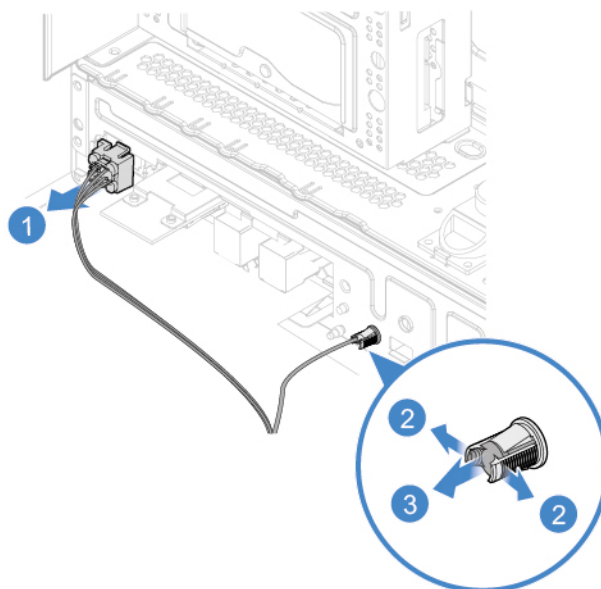




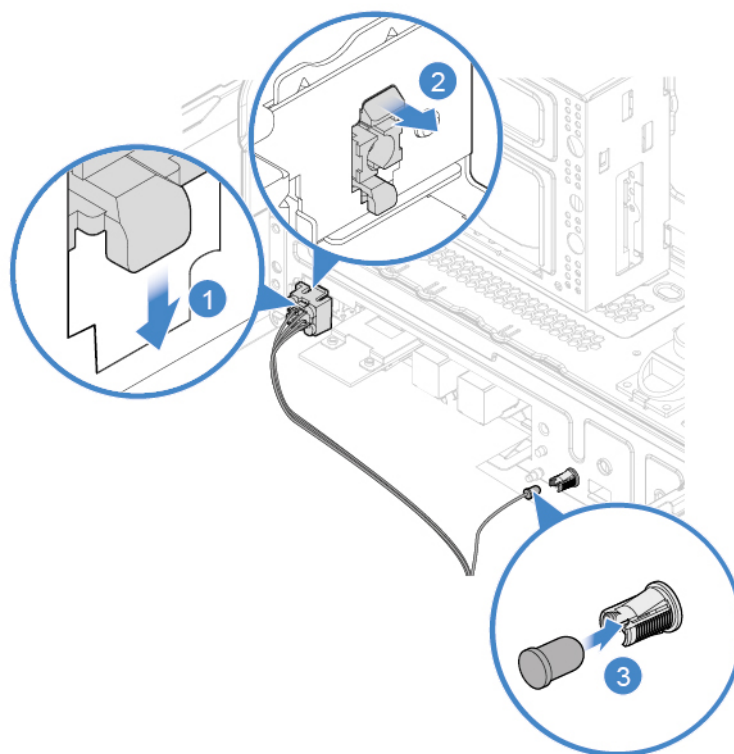
Obrázek 71. Stisknutí západek



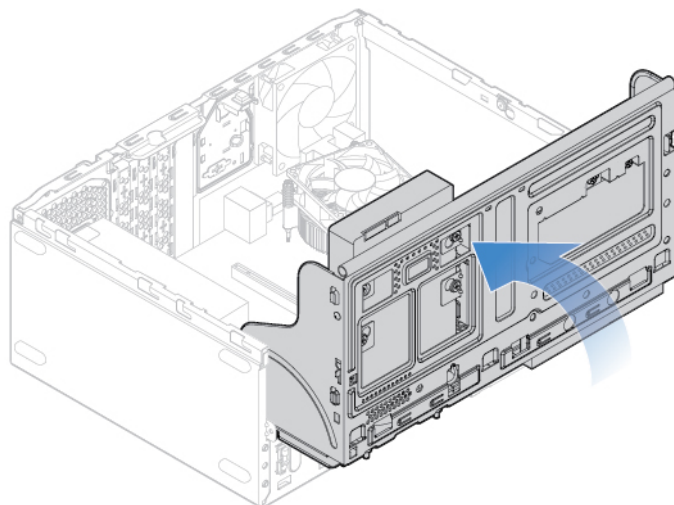
Obrázek 72. Odklopení sestavy pozice jednotky



Obrázek 73. Vyjmutí desky hlavního vypínače



Obrázek 74. Instalace desky hlavního vypínače



Obrázek 75. Přiklopení sestavy pozice jednotky směrem dolů

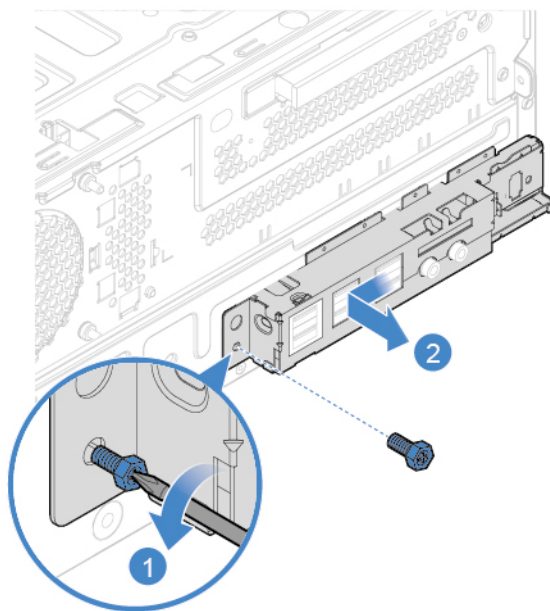
5. Připojte kabel nové desky hlavního vypínače k základní desce.
6. Znovu namontujte odejmuté části. Výměnu součástí dokončete podle pokynů v části „Dokončení výměny součástí“ na stránce 55.

---

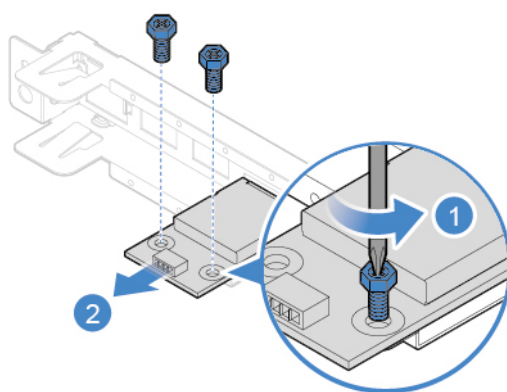
## Výměna čtečky karet

**Upozornění:** Nepokoušejte se otevřít počítač ani provádět jakékoli opravy, dokud si nepřečtete *Přehled důležitých informací o produktu*.

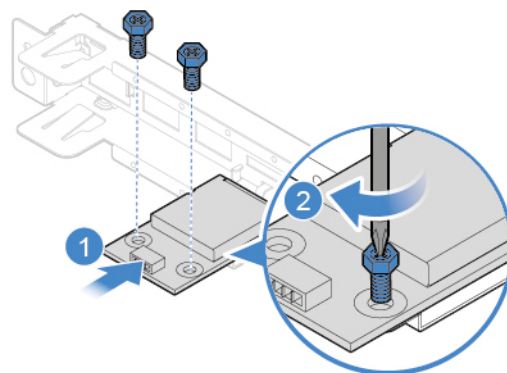
1. Sejměte kryt počítače. Viz „Odebrání krytu počítače“ na stránce 14.
2. Sejměte přední kryt. Viz „Výměna předního krytu“ na stránce 15.
3. Vyjměte desku hlavního vypínače. Viz „Výměna desky hlavního vypínače“ na stránce 44.
4. Odpojte kabel čtečky karet od základní desky.
5. Vyměňte čtečku karet.



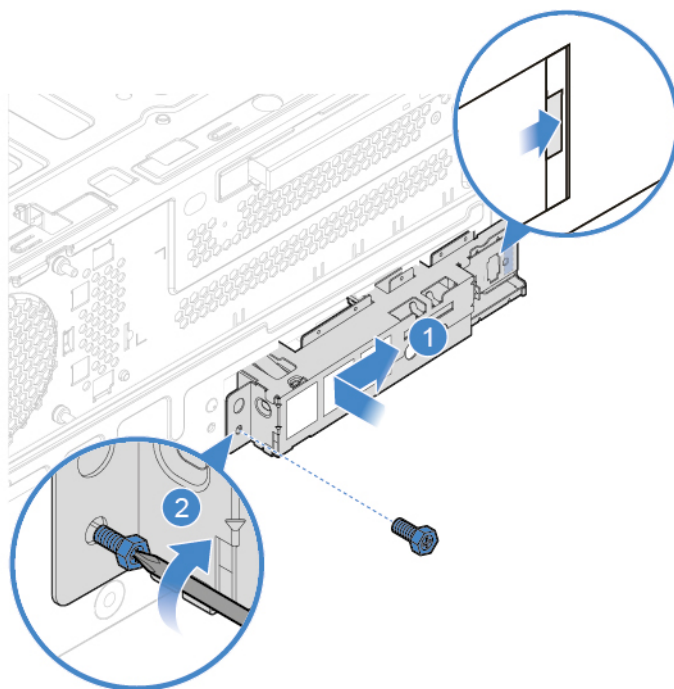
Obrázek 76. Vyjmutí rámečku předních součástí I/O



Obrázek 77. Odstranění čtečky karet



Obrázek 78. Instalace čtečky karet



Obrázek 79. Instalace rámečku předních součástí I/O

6. Připojte kabel nové čtečky karet k základní desce.
7. Znovu namontujte odejmuté části. Výměnu součástí dokončete podle pokynů v části „Dokončení výměny součástí“ na stránce 55.

## Výměna procesoru

**Upozornění:** Nepokoušejte se otevřít počítač ani provádět jakékoli opravy, dokud si nepřčtete *Přehled důležitých informací o produktu*.

### POZOR:

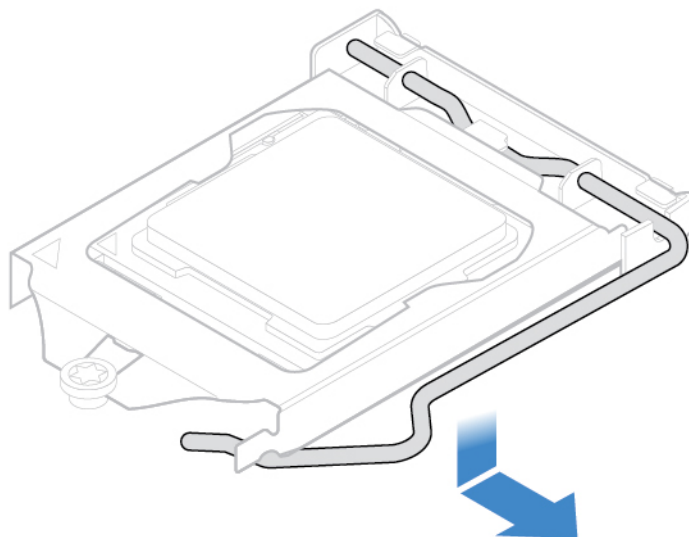


**Chladič a procesor mohou být velmi horké. Než otevřete kryt počítače, vypněte počítač a počkejte několik minut, než vychladne.**

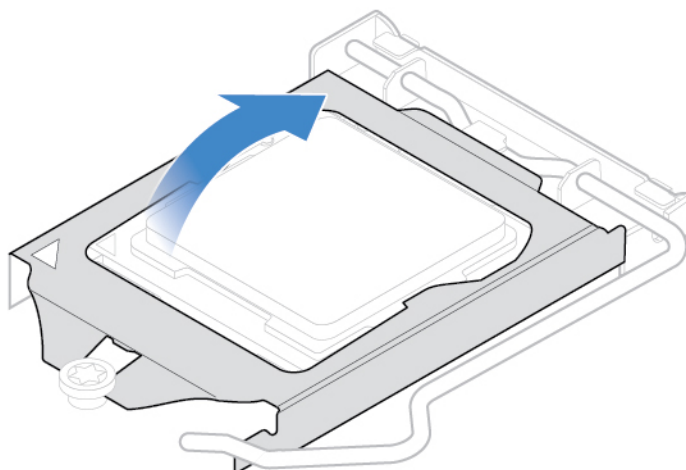
1. Sejměte kryt počítače. Viz „Odebrání krytu počítače“ na stránce 14.
2. Sejměte přední kryt. Viz „Výměna předního krytu“ na stránce 15.
3. Odklopte sestavu pozice jednotky. Viz „Natočení sestavy pozice jednotky směrem nahoru a dolů“ na stránce 18.
4. Vyjměte chladič a sestavu větráku. Viz „Výměna sestavy chladiče a větráku“ na stránce 24.
5. Zznamenejte si vedení kabelů a jejich připojení. Poté všechny kabely od základní desky odpojte. Viz „Základní deska“ na stránce 5.
6. Vyměňte procesor.

### Poznámky:

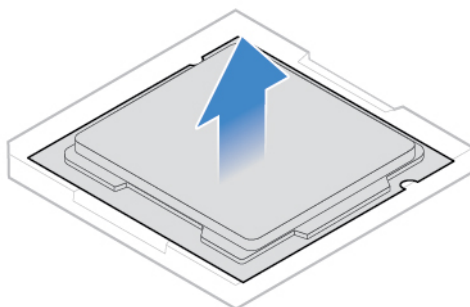
- Váš procesor a patice se mohou od obrázku lišit.
- Procesor držte pouze za okraje. Nedotýkejte se zlatých kontaktů ve spodní části.
- Do odkryté patice procesoru nic neupusťte. Kontakty patice musí zůstat co nejčistší.



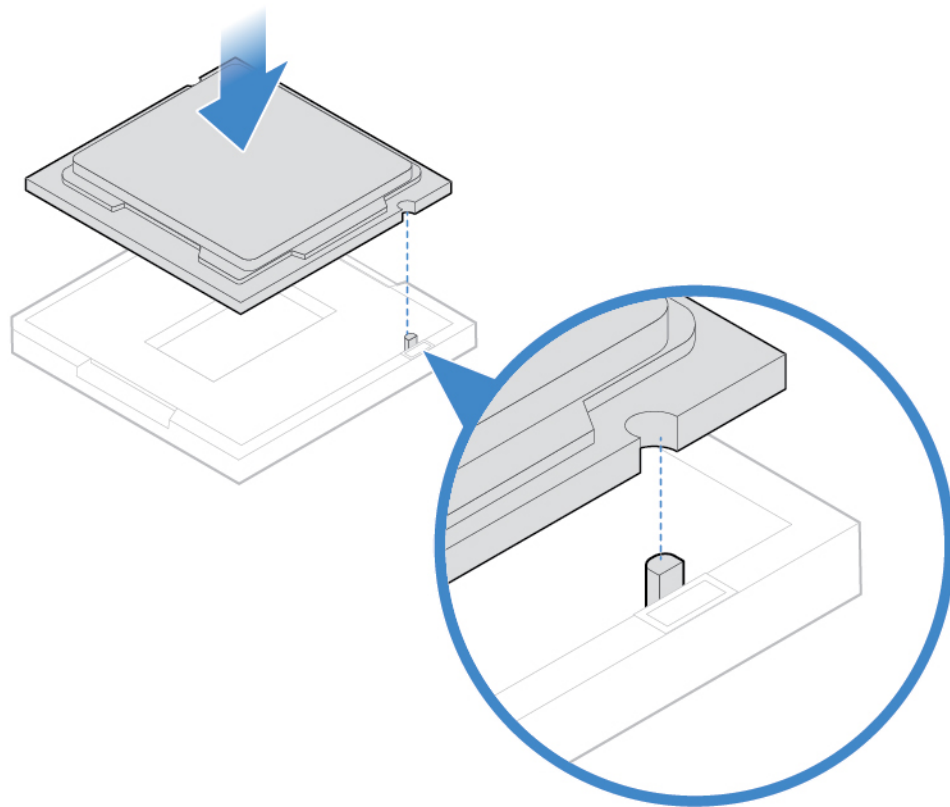
Obrázek 80. Uvolnění držátka



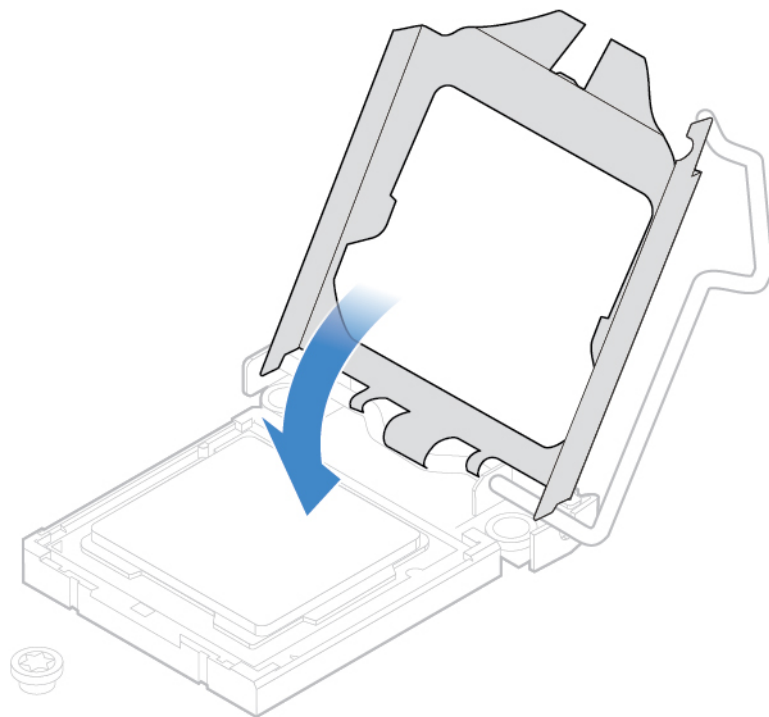
Obrázek 81. Otevření příchytky



Obrázek 82. Odstranění mikroprocesoru

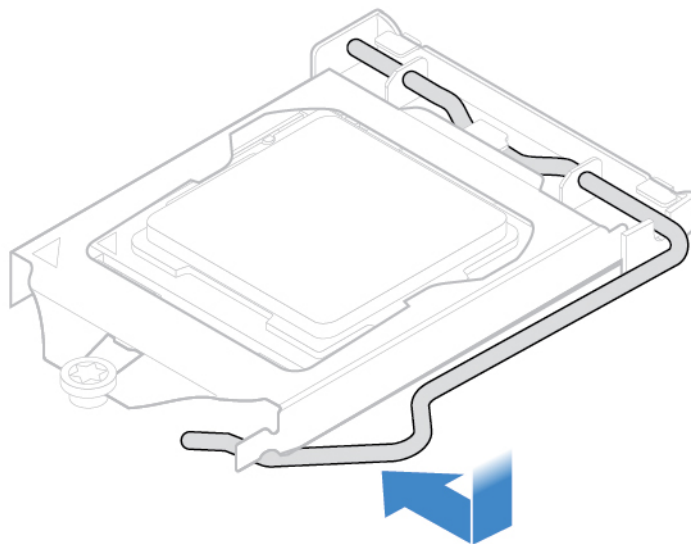


Obrázek 83. Instalace mikroprocesoru



Obrázek 84. Zavření přichytky

7.



Obrázek 85. Upevnění přichytky pomocí držátka

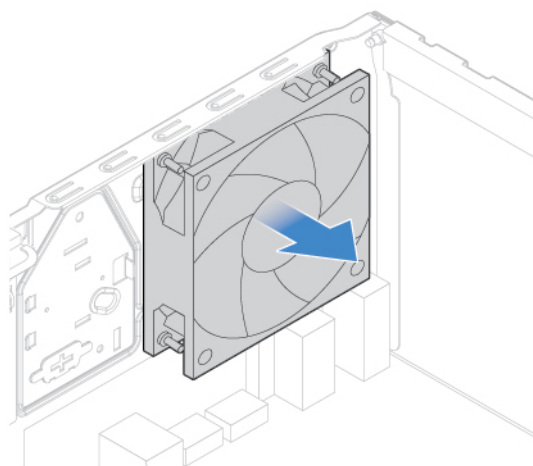
8. Přiveďte k základní desce všechny kabely, které jste odpojili, a připojte je k nové základní desce.
9. Znovu namontujte odejmuté části. Výměnu součástí dokončete podle pokynů v části „Dokončení výměny součástí“ na stránce 55.



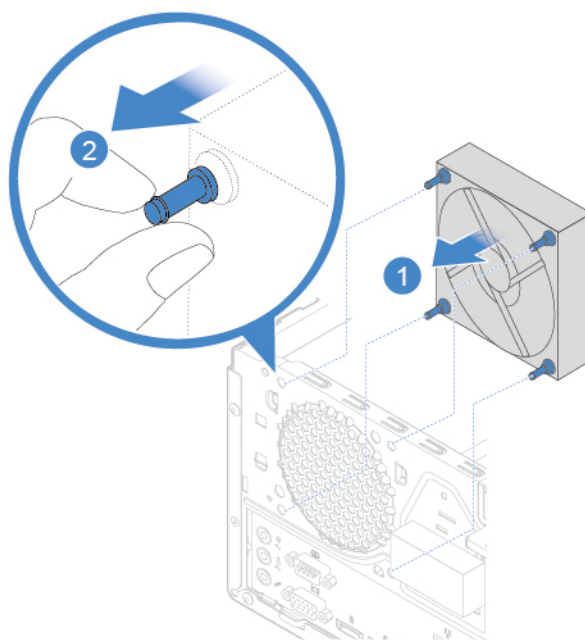
## Výměna zadního větráku

**Upozornění:** Nepokoušejte se otevřít počítač ani provádět jakékoli opravy, dokud si nepřečtete *Přehled důležitých informací o produktu*.

1. Sejměte kryt počítače. Viz „Odebrání krytu počítače“ na stránce 14.
2. Sejměte přední kryt. Viz „Výměna předního krytu“ na stránce 15.
3. Odklopte sestavu pozice jednotky. Viz „Natočení sestavy pozice jednotky směrem nahoru a dolů“ na stránce 18.
4. Odpojte kabel zadního větráku od základní desky.
5. Vyměňte zadní větrák.



Obrázek 86. Vyjmutí zadního větráku



Obrázek 87. Instalace zadního větráku

6. Připojte kabel nového zadního větráku k základní desce.
7. Znovu namontujte odejmuté části. Výměnu součástí dokončete podle pokynů v části „Dokončení výměny součástí“ na stránce 55.

---

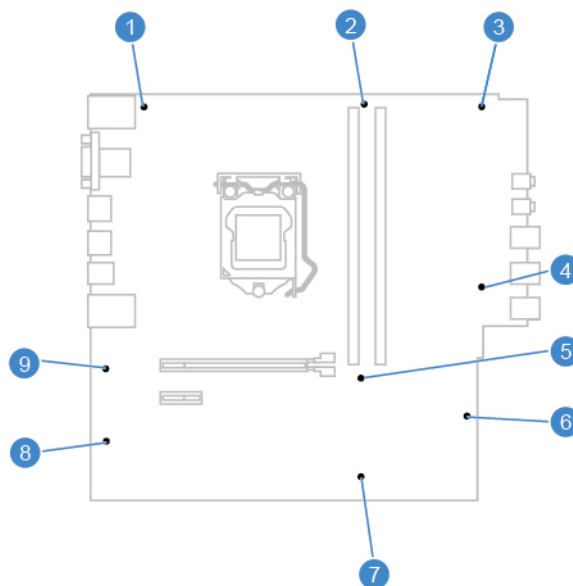
## Výměna základní desky

**Upozornění:** Nepokoušejte se otevřít počítač ani provádět jakékoli opravy, dokud si nepřčtete *Přehled důležitých informací o produktu*.

1. Sejměte kryt počítače. Viz „Odebrání krytu počítače“ na stránce 14.
2. Sejměte přední kryt. Viz „Výměna předního krytu“ na stránce 15.
3. Vyjměte přední rámeček I/O a čtečku karet. Viz „Výměna čtečky karet“ na stránce 47.
4. Odklopte sestavu pozice jednotky. Viz „Natočení sestavy pozice jednotky směrem nahoru a dolů“ na stránce 18.
5. Vyjměte všechny paměťové moduly. Viz „Výměna paměťového modulu“ na stránce 22.
6. Vyjměte chladič a sestavu větráku. Viz „Výměna sestavy chladiče a větráku“ na stránce 24.
7. Vyjměte procesor. Viz „Výměna procesoru“ na stránce 49.
8. Vyjměte všechny karty PCI Express. Viz „Výměna karty PCI Express“ na stránce 28.
9. Vyjměte kartu Wi-Fi. Viz „Výměna karty Wi-Fi“ na stránce 29.
10. Vyjměte jednotku M.2 SSD. Viz „Výměna jednotky M.2 SSD“ na stránce 33.
11. Zaznamenejte si vedení kabelů a jejich připojení. Poté všechny kabely od základní desky odpojte. Viz „Základní deska“ na stránce 5.
12. Vyměňte základní desku.

### Poznámky:

- Čísla na obrázku označují umístění šroubů a nijak se netýkají pořadí při jejich odejímání či opětovné montáži.
- Základní desku držte opatrně za kraje.
- Vadnou základní desku je třeba vrátit s krytem zásuvky mikroprocesoru, který chrání kolíky během přepravy a manipulace.



13. Vedte a připojte všechny kabely k nové základní desce.

14. Znovu namontujte odejmuté části. Výměnu součástí dokončete podle pokynů v části „Dokončení výměny součástí“ na stránce 55.

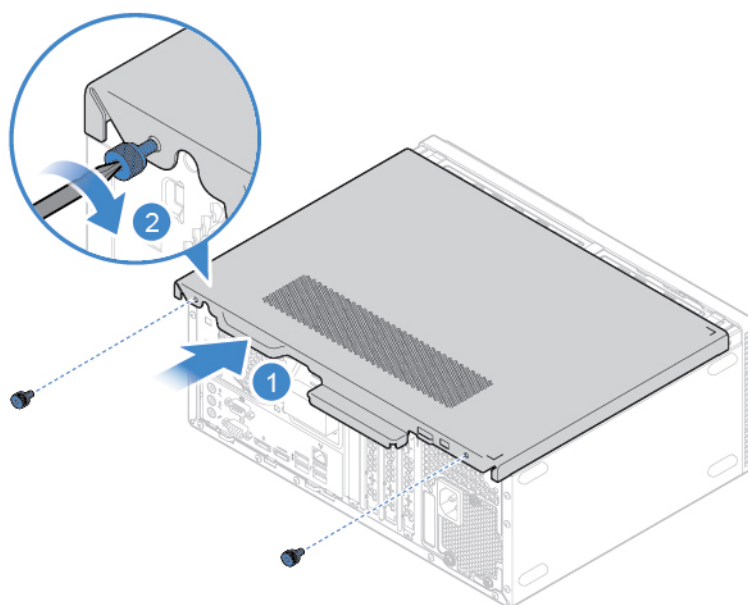
---

## Dokončení výměny součástí

Po dokončení všech instalací a výměn součástí nasadte kryt počítače a připojte kabely.

Kryt počítače uzavřete a kabely připojíte k počítači takto:

1. Dbejte na to, aby všechny komponenty byly správně namontovány a aby v počítači nezůstalo žádné nářadí ani šroubky.
2. Před instalací krytu počítače se ujistěte, zda jsou kabely správně vedené. Kabely by se neměly dotýkat závěsů a stran počítačové skříně, aby nepřekážely při instalaci krytu počítače.
3. Vratte kryt počítače zpět.



Obrázek 88. Instalace krytu počítače

4. Postavte počítač.
5. Pokud je počítač vybaven nějakým zámekem, zamkněte jej. Viz „Zámky počítače“.
6. Znovu připojte externí datové a napájecí kabely k příslušným konektorům v počítači.



---

## Dodatek A. Upozornění

Společnost Lenovo nemusí ve všech zemích nabízet produkty, služby a funkce popsané v tomto dokumentu. Informace o produktech a službách, které jsou momentálně ve Vaší zemi dostupné, můžete získat od zástupce společnosti Lenovo pro Vaši oblast. Žádný z odkazů na produkty, programové vybavení nebo služby společnosti Lenovo neznamená, ani z něj nelze vyvozovat, že smí být použit pouze uvedený produkt, program nebo služba společnosti Lenovo. Použití lze jakýkoli funkčně ekvivalentní produkt, program či službu neporušující práva Lenovo k duševnímu vlastnictví. Za vyhodnocení a ověření činnosti libovolného produktu, programu či služby jiného výrobce než Lenovo však odpovídá uživatel.

Společnost Lenovo může mít patenty nebo podané žádosti o patent, které zahrnují předmět tohoto dokumentu. Vlastnictví tohoto dokumentu Vám nedává žádná práva k těmto patentům. Písemné dotazy ohledně licencí můžete zaslat na adresu:

*Lenovo (United States), Inc.  
1009 Think Place - Building One  
Morrisville, NC 27560  
U.S.A.  
Attention: Lenovo Director of Licensing*

LENOVO TUTO PUBLIKACI POSKYTUJE TAK, JAK JE, BEZ JAKÝCHKOLIV ZÁRUK, VYJÁDŘENÝCH VÝSLOVNĚ NEBO VYPLÝVAJÍCÍCH Z OKOLNOSTÍ, VČETNĚ, A TO ZEJMÉNA, ZÁRUK NEPORUŠENÍ PRÁV TŘETÍCH STRAN, PRODEJNOSTI NEBO VHODNOSTI PRO URČITÝ ÚČEL. Právní řády některých zemí nepřipouštějí vyloučení záruk vyjádřených výslovně nebo vyplývajících z okolností v určitých transakcích, a proto se na Vás výše uvedené omezení nemusí vztahovat.

Tato publikace může obsahovat technické nepřesnosti nebo typografické chyby. Informace zde uvedené jsou pravidelně aktualizovány a v nových vydáních této publikace již budou tyto změny zahrnuty. Společnost Lenovo má právo kdykoliv bez upozornění zdokonalovat nebo měnit produkty a programy popsané v této publikaci.

Produkty popsané v tomto dokumentu nejsou určeny pro použití v implantátech nebo jiných aplikacích pro podporu života, kde by selhání mohlo způsobit úraz nebo usmrcení osob. Údaje obsažené v tomto dokumentu neovlivňují a nemění specifikace produktů Lenovo nebo záruky, které jsou k nim poskytovány. Nic v tomto dokumentu nepředstavuje vyjádřené ani odvozené licence nebo odškodnění podle práv na duševní vlastnictví společnosti Lenovo nebo třetích stran. Všechny informace v tomto dokumentu byly získány ve specifických prostředích a jsou uváděny jako příklady. Výsledky získané v jiných prostředích se mohou lišit.

Společnost Lenovo může používat nebo distribuovat libovolné informace, které jí poskytnete, podle vlastního uvážení, aniž by jí tím vznikl jakýkoli závazek vůči Vám.

Jakékoliv odkazy v této publikaci na webové stránky jiných společností než Lenovo jsou poskytovány pouze pro pohodlí uživatele a nemohou být žádným způsobem vykládány jako doporučení těchto webových stránek. Materiály obsažené na těchto webových stránkách nejsou součástí materiálů tohoto produktu Lenovo a mohou být používány pouze na Vaše vlastní riziko.

Veškeré údaje o výkonu, které jsou na v tomto dokumentu uvedeny, byly stanoveny v řízeném prostředí. Výsledky získané v jiném operačním prostředí se proto mohou výrazně lišit. Některá měření mohla být prováděna v systémech na úrovni vývoje a v těchto případech nelze zaručit, že tato měření budou stejná ve všeobecně dostupných systémech. Kromě toho mohla být některá měření

odhadnuta prostřednictvím extrapolace. Skutečné výsledky se mohou lišit. Uživatelé tohoto dokumentu by si měli ověřit použitelnost dat pro svoje specifické prostředí.

---

## **Dodatek B. Ochranné známky**

LENOVO a logo LENOVO jsou ochranné známky společnosti Lenovo. Mini DisplayPort (mDP) a DisplayPort jsou ochranné známky sdružení Video Electronics Standards Association. Názvy HDMI a HDMI High-Definition Multimedia Interface jsou ochranné známky nebo registrované ochranné známky společnosti HDMI Licensing LLC ve Spojených státech a případně v dalších jiných zemích. Všechny ostatní ochranné známky jsou majetkem příslušných vlastníků. © 2019 Lenovo.







**Lenovo**