

V530S-07ICB – Uživatelská příručka a příručka pro údržbu hardwaru

The Lenovo logo is a blue vertical rectangle with the word "Lenovo" written in white, oriented vertically from bottom to top.

Typy počítačů Energy Star: 10TX, 10TY, 10XV a 10XW

Poznámka: Před použitím těchto informací a produktu, který popisují, si nezapomeňte projít *Přehled důležitých informací o produktu* a Dodatek A „Upozornění“ na stránce 47.

Druhé vydání (květen 2019)

© Copyright Lenovo 2019.

UPOZORNĚNÍ NA OMEZENÁ PRÁVA: Pokud jsou data nebo software dodávány na základě smlouvy GSA (General Services Administration), podléhá jejich použití, reprodukce a zveřejňování omezením stanoveným ve smlouvě č. GS-35F-05925.

Obsah

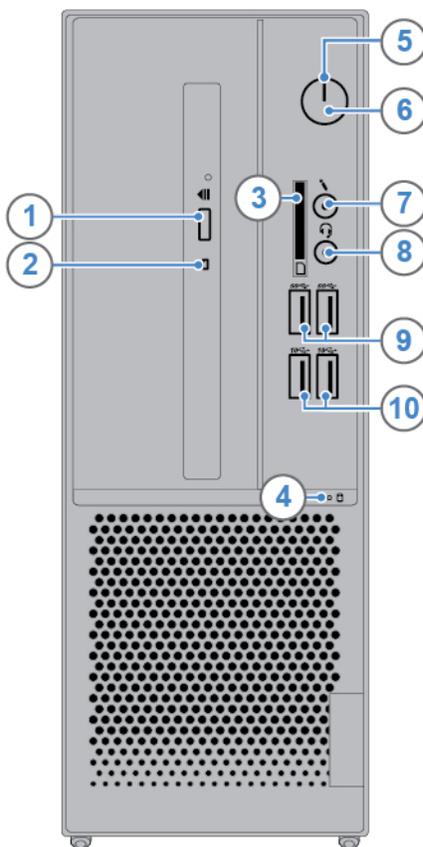
Kapitola 1. Přehled	1	Výměna čtečky karet	21
Pohled zepředu	1	Výměna kontrolky činnosti úložné jednotky	23
Pohled zezadu	3	Výměna vnitřního reproduktoru	23
Základní deska	5	Výměna snímače teploty	24
Štítek s modelem a typem zařízení	6	Výměna karty Wi-Fi	25
Kapitola 2. Technické údaje	7	Výměna antén Wi-Fi.	27
Kapitola 3. Zámky počítače.	9	Výměna jednotky M.2 SSD.	30
Kapitola 4. Výměna hardwaru.	11	Výměna knoflíkové baterie	32
Před výměnou hardwaru	11	Výměna paměťového modulu	34
Seznámení se součástmi FRU (včetně součástí CRU)	11	Výměna sestavy chladiče a větráku	36
Vyhledání součástí FRU (včetně součástí CRU)	12	Výměna procesoru	37
Odebrání krytu počítače	14	Výměna karty PCI Express	41
Výměna předního krytu	14	Výměna sestavy napájecího zdroje.	42
Výměna optické jednotky	15	Výměna základní desky	44
Výměna úložné jednotky	17	Dokončení výměny součástí	45
		Dodatek A. Upozornění	47
		Dodatek B. Ochranné známky	49

Kapitola 1. Přehled

Tato kapitola obsahuje základní informace, jež vám pomohou obeznámit se s vaším počítačem.

Pohled zepředu

Poznámka: Váš model počítače se může od tohoto obrázku mírně lišit.



Obrázek 1. Pohled zepředu

1 Tlačítko pro vysunutí/zasunutí optické mechaniky	2 Indikátor činnosti optické jednotky
3 Slot pro čtečku karet (volitelné)	4 Indikátor činnosti úložné jednotky
5 Indikátor napájení	6 Hlavní vypínač
7 Konektor mikrofonu	8 Konektor sluchátek (také známý jako kombinovaný audio konektor)
9 Konektory USB 3.1 Gen 1 (2)	10 Konektory USB 3.1 Gen 2 (2)

1 Tlačítko pro vysunutí/zasunutí optické jednotky

Slouží k vysunutí zásuvky optické jednotky. Poté, co do zásuvky vložíte disk, ji stisknutím tlačítka vysunout/zasunout zasuňte.

2 Indikátor činnosti optické jednotky

Tento indikátor svítí v případě, že je optická jednotka používána.

3 Slot čtečky karet

Slouží ke čtení dat z podporované paměťové karty.

4 Indikátor činnosti úložné jednotky

Tento indikátor svítí v případě, že je úložná jednotka používána.

5 Indikátor napájení

Tato kontrolka svítí, když je počítač v provozu.

6 Hlavní vypínač

Slouží k zapnutí počítače. Pokud nelze počítač vypnout pomocí operačního systému, vypněte jej stiskem a podržením vypínače alespoň na čtyři sekundy.

7 Konektor mikrofonu

Slouží k připojení mikrofonu k počítači, chcete-li nahrávat zvuky nebo ovládat počítač pomocí softwaru pro rozpoznávání řeči.

8 Konektor pro sluchátka

Slouží k připojení sluchátek nebo náhlavní soupravy k počítači.

9 Konektor USB 3.1 Gen 1

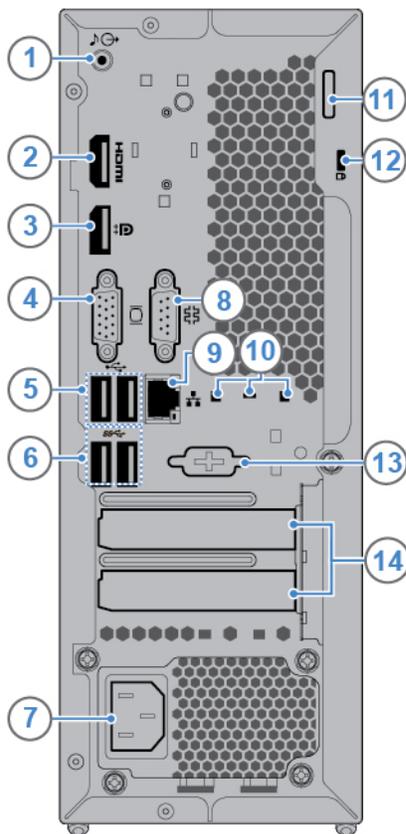
Slouží k připojení zařízení kompatibilního s rozhraním USB. Chcete-li zajistit optimální přenos dat, zařízení USB 3.1 Gen 1 připojte ke konektoru USB 3.1 Gen 2 nebo USB 3.1 Gen 1 namísto konektoru USB 2.0.

10 Konektor USB 3.1 Gen 2

Slouží k připojení zařízení kompatibilního s rozhraním USB. Chcete-li zajistit optimální přenos dat, zařízení USB 3.1 Gen 2 připojte ke konektoru USB 3.1 Gen 2 namísto konektoru USB 3.1 Gen 1 nebo USB 2.0.

Pohled zezadu

Poznámka: Váš model počítače se může od tohoto obrázku mírně lišit.



Obrázek 2. Pohled zezadu

1 Výstupní zvukový konektor	2 Výstupní konektor HDMI™ 1.4
3 Výstupní konektor DisplayPort® 1.2	4 Výstupní konektor VGA
5 Konektory USB 2.0 (2)	6 Konektory USB 3.1 Gen 1 (2)
7 Napájecí konektor	8 Konektor sériového portu
9 Konektor Ethernet	10 Otvory pro inteligentní kabelovou příchytku (3)
11 Oko pro zámek	12 Slot pro bezpečnostní zámek
13 Sériový konektor (volitelný)	14 Prostor pro kartu PCI-Express

1 Výstupní zvukový konektor

Slouží k odesílání zvukového signálu z počítače do externích zařízení, jako jsou aktivní stereofonní reproduktory, sluchátka nebo multimediální klávesnice. Při připojování stereo audiosystému nebo externího záznamového zařízení propojte vstupní zvukový konektor na zařízení a výstupní zvukový konektor na počítači.

Poznámka: Jestliže je váš počítač vybaven konektorem zvukového výstupu i konektorem pro sluchátka nebo náhlavní soupravu, sluchátka nebo náhlavní soupravu připojujte vždy k tomuto konektoru. Konektor pro sluchátka nepodporuje mikrofony náhlavní soupravy.

2 Výstupní konektor HDMI 1.4

Odesílá zvukový a obrazový signál z vašeho počítače do jiného obrazového nebo zvukového zařízení, například do výkonného monitoru.

3 Výstupní konektor DisplayPort 1.2

Odesílá zvukový a obrazový signál z vašeho počítače do jiného obrazového nebo zvukového zařízení, například do výkonného monitoru.

4 Výstupní konektor VGA

Odesílá obrazový signál z vašeho počítače do jiného obrazového zařízení, například do monitoru.

5 Konektor USB 2.0

Slouží k připojení zařízení, která vyžadují rozhraní USB 2.0.

6 Konektor USB 3.1 Gen 1

Slouží k připojení zařízení kompatibilního s rozhraním USB. Chcete-li zajistit optimální přenos dat, zařízení USB 3.1 Gen 1 připojte ke konektoru USB 3.1 Gen 2 nebo USB 3.1 Gen 1 namísto konektoru USB 2.0.

7 Napájecí konektor

Slouží k připojení napájecího kabelu zajišťujícího napájení počítače.

8 Konektor sériového portu

Slouží k připojení externího modemu, sériové tiskárny a dalších zařízení používajících sériový konektor.

9 Konektor Ethernet

Slouží k připojení kabelu Ethernet a zajištění přístupu k síti.

10 Otvory pro inteligentní kabelovou příchytka

Slouží k upevnění inteligentní kabelové příchytky.

11 Oko pro zámek

Slouží k upevnění visacího zámku.

12 Slot pro bezpečnostní zámek

Slouží k upevnění kabelového zámku typu Kensington.

13 Konektor sériového portu

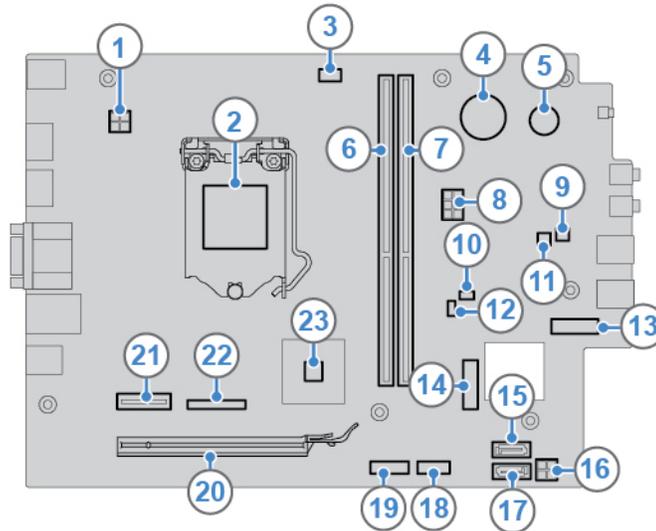
Slouží k připojení externího modemu, sériové tiskárny a dalších zařízení používajících sériový konektor.

14 Prostor pro kartu PCI-Express

Tyto sloty slouží k připojení karet PCI Express, které zvyšují výkon počítače. Konektory v této oblasti se mohou lišit v závislosti na modelu počítače.

Základní deska

Poznámka: Další popis součástí viz „Pohled zepředu“ a „Pohled zezadu“.

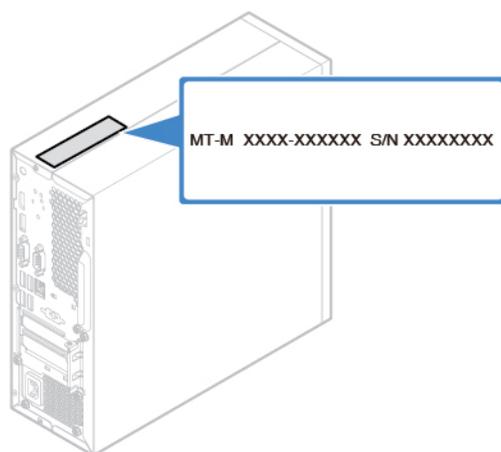


Obrázek 3. Základní deska

1 4pinový napájecí konektor	2 Patice pro procesor
3 Konektor větráku procesoru	4 Knoflíková baterie
5 Zvuková signalizace	6 Paměťový slot (DIMM1)
7 Paměťový slot (DIMM2)	8 6pinový napájecí konektor
9 Konektor vnitřního reproduktoru	10 Propojka pro vymazání paměti CMOS a obnovení původních hodnot
11 Konektor indikátoru činnosti úložné jednotky	12 Konektor snímače teploty
13 Pozice jednotky SSD M.2	14 Slot pro kartu M.2 Wi-Fi
15 Konektor SATA (pro připojení úložné jednotky)	16 Napájecí konektor SATA
17 Konektor SATA (pro připojení optické jednotky)	18 Konektor čtečky karet
19 Sériový konektor (COM2)	20 Slot pro kartu PCI Express x16
21 Slot pro kartu PCI Express x1	22 Paralelní konektor
23 PCH	

Štítek s modelem a typem zařízení

Štítek označením typu a modelu popisuje počítač. Když se obracíte na společnost Lenovo s žádostí o pomoc, štítek s typem a modelem počítače pomáhá technikům k rychlejší identifikaci počítače a zajišťuje rychlejší servis. Umístění štítku s typem a modelem počítače je vidět na obrázku.



Obrázek 4. Štítek s modelem a typem zařízení

Kapitola 2. Technické údaje

Napájecí zdroj

Napájecí zdroj 180 W s automatickým rozpoznáním napětí

Úložné jednotky

- 3,5palcová úložná jednotka (volitelná)
- 2,5palcová úložná jednotka (volitelná)
- Jednotka SSD M.2 (volitelná)

Grafické vlastnosti

- Integrovaná grafická karta podporuje:
 - Výstupní konektor DisplayPort 1.2
 - Výstupní konektor HDMI 1.4
 - Výstupní konektor VGA
- Volitelně dodávaná samostatná grafická karta nabízí rozšířené možnosti práce s obrazem a lepší uživatelský dojem.

Zvukové funkce

- Integrovaná zvuková karta podporuje:
 - Výstupní zvukový konektor
 - Konektor pro sluchátka
 - Vnitřní reproduktor (volitelné)
 - Konektor mikrofonu
- Volitelně dodávaná samostatná zvuková karta nabízí rozšířené možnosti práce se zvukem a lepší uživatelský dojem.

Vstupy a výstupy (I/O)

- Zvukové konektory (zvukový výstup, výstupní konektor pro náhlavní soupravu a konektor pro mikrofon)
- Slot čtečky paměťových karet (volitelné)
- Konektory zobrazení (výstupní konektor DisplayPort 1.2, HDMI 1.4 a VGA)
- Konektor Ethernet
- Sériový konektor
- Konektory USB

Rozšíření

- Čtečka karet
- Paměťové sloty
- Optická jednotka (volitelné)
- Slot pro kartu PCI Express x1
- Slot grafické karty PCI Express x16
- Pozice pro úložnou jednotku

Síťové funkce

- Ethernet LAN
- Bezdrátová síť LAN (volitelně)
- Bluetooth (volitelně)

Fyzické rozměry

- Šířka: 100,0 mm (3,9")
- Výška: 274,8 mm (10,8")
- Hloubka: 304,4 mm (12,0")

Hmotnost (bez obalu)

Maximální dodávaná konfigurace: 4,2 kg (9,3 lb)

Prohlášení k rychlosti přenosu přes USB

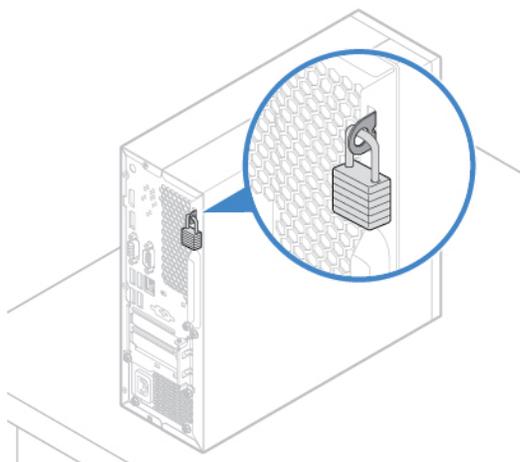
V závislosti na mnoha faktorech, jako je schopnost zpracování hostitelských a periferních zařízení, atributy souborů a další faktory týkající se konfigurace systému a operačních prostředí se bude skutečná přenosová rychlost při použití různých konektorů USB na tomto zařízení lišit a bude pomalejší než níže uvedená rychlost přenosu dat pro jednotlivá odpovídající zařízení.

Zařízení USB	Rychlost přenosu dat (Gbit/s)
3.1 Gen 1	5
3.1 Gen 2	10
3.2	20

Kapitola 3. Zámky počítače

Zamknutí krytu počítače

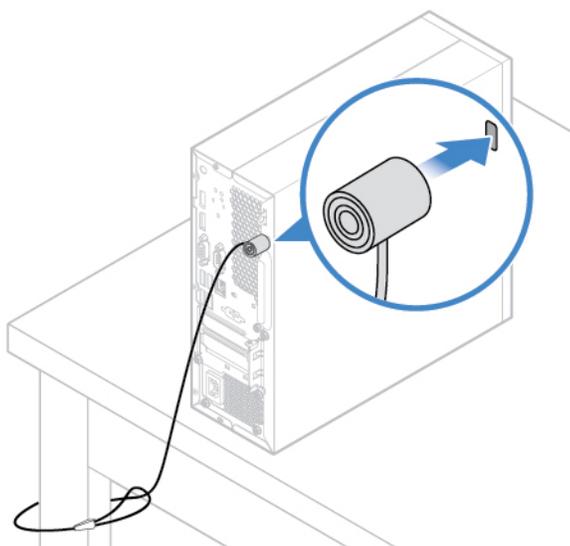
Zamknutí krytu počítače zabraňuje neoprávněným osobám v přístupu dovnitř počítače. Počítač je vybaven okem pro visací zámek, který znemožňuje otevřít kryt počítače, je-li uzamčen.



Obrázek 5. Zamknutí krytu počítače

Připojení kabelového zámku typu Kensington

Pomocí kabelového zámku typu Kensington můžete počítač připevnit k přepážce, stolu nebo jinému vybavení. Kabelový zámek se připojuje do otvoru pro bezpečnostní zámek na zadní straně počítače. Podle zvoleného typu můžete kabelový zámek ovládat klíčem nebo číselnou kombinací. Kabelový zámek také zamkne tlačítka, která slouží k otevření krytu počítače. Jedná se o stejný typ zámku, jaký používají mnohé notebooky. Takový kabelový zámek si můžete objednat přímo od společnosti Lenovo. Stačí na webu <http://www.lenovo.com/support> vyhledat *Kensington*.

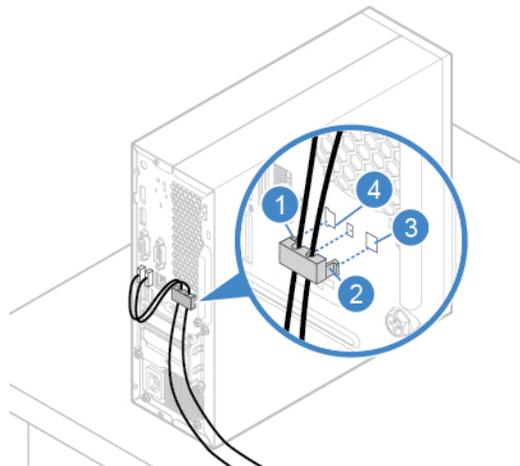


Obrázek 6. Připojení kabelového zámku typu Kensington

Připojení inteligentní kabelové příchytky

Inteligentní kabelová příchytka slouží k připnutí kabelů k počítači, aby nedošlo k poškození zařízení, jako je klávesnice nebo myš. Zasouvá se do otvorů pro bezpečnostní zámek na zadní straně počítače. Při montáži inteligentní kabelové příchytce postupujte následovně:

1. Vložte západku **1** do otvoru pro kabelový zámek **4**.
2. Kabely, které chcete uzamknout, protáhněte skrz zuby v inteligentní kabelové příchytce.
3. Zatlačte západku **2** do otvoru pro kabelový zámek **3** tak, aby zacvakla na své místo.



Obrázek 7. Připojení inteligentní kabelové příchytky

Kapitola 4. Výměna hardwaru

Tato část popisuje výměnu hardwaru počítače.

Před výměnou hardwaru

Upozornění: Nepokoušejte o otevření počítače ani jakékoli opravy, dokud si nepřečtete tuto část a *Přehled důležitých informací o produktu*.

Před výměnou hardwaru

- Používejte pouze součásti dodané společností Lenovo.
- Při instalaci nebo výměně součásti postupujte podle pokynů uvedených v této příručce a pokynů dodaných se součásti.
- Ve většině míst na světě vyžaduje Lenovo vrácení vadných součástí CRU. Informace o vrácení vadných jednotek CRU jsou dodávány spolu s jednotkami CRU nebo je obdržíte několik dní po dodání jednotek CRU.

Poznámky k manipulaci se zařízeními citlivými na statickou elektřinu

Neotvírejte antistatický obal nové součásti, dokud neodstraníte starou součást a nejste připraveni novou součást instalovat. Statická elektřina, která je pro vás neškodná, může vážně poškodit počítačové díly a součásti.

Při manipulaci s komponentami a dalšími součástmi počítače dodržujte následující pokyny pro ochranu před poškozením statickou elektřinou:

- Omezte svůj pohyb. Pohyb vytváří elektrostatický náboj na vašem těle.
- S komponentami a dalšími součástmi počítače zacházejte vždy opatrně. Při manipulaci s kartami PCI/PCIe, paměťovými moduly, základními deskami a mikroprocesory se dotýkejte pouze okrajů. Nikdy se nedotýkejte žádného nechráněného obvodu.
- Chraňte komponenty a další součásti počítače před dotykem dalších osob.
- Dotkněte se antistatickým obalem se součástí kovového krytu volné pozice nebo jiného nelakovaného kovového povrchu a alespoň dvě sekundy ho tam přidržte. Tím vybijete elektrostatický náboj z obalu a ze svého těla, než začnete součást instalovat nebo vyměňovat.
- Je-li to možné, součást ihned po vyjmutí z antistatického obalu nainstalujte do počítače, aniž byste ji někam pokládali. Není-li to možné, položte antistatický obal na rovný hladký povrch a teprve na něj díl položte.
- Nepokládejte díl na kryt počítače ani na jiný kovový povrch.

Seznámení se součástmi FRU (včetně součástí CRU)

- Součásti FRU (Field Replaceable Units) jsou části počítače, které mohou upgradovat nebo měnit pouze školení technici. Součásti FRU zahrnují všechny součásti CRU. Podrobné informace o součástech FRU, jejich číslech a podporovaných modelech počítačů najdete na webu: <http://www.lenovo.com/serviceparts-lookup>
- Součásti CRU (Customer Replaceable Units) jsou části počítače, které může uživatel vyměnit sám.
 - Součásti CRU typu self-service můžete nainstalovat snadno. Mohou být samostatné, zajištěné západkami nebo upevněny až dvěma šrouby. Patří mezi ně například klávesnice, myš a libovolné zařízení USB. Za výměnu těchto součástí odpovídají uživatelé.

- Manipulace se součástmi CRU typu optional-service vyžaduje určité technické dovednosti a jednoduché nástroje, například šroubovák. Tyto součásti CRU jsou izolované součásti počítače. Zpravidla jsou zakryté ochranným krytem, který je obvykle upevněn více než dvěma šrouby. Chcete-li ji zpřístupnit některou součást CRU, musíte odebrat šrouby a panel. Součásti CRU typu Optional-service mohou odebírat a instalovat buď sami uživatelé, nebo během záruční doby servisní technici Lenovo.

Před výměnou součástí FRU

Před výměnou součástí FRU si přečtěte níže uvedené informace:

- Údržbu počítače mohou provádět pouze vyškolení a certifikovaní pracovníci.
- Před výměnou součástí FRU si přečtěte celou kapitolu o její výměně.
- Při kopírování, ukládání, formátování a podobných činnostech, při nichž jsou zapisována data, buďte extrémně opatrní.

Pořadí jednotek počítače, na němž provádíte údržbu, mohlo být změněno. Pokud zvolíte nesprávnou jednotku, může dojít k přepsání dat nebo programů.

- Součásti FRU vyměňujte pouze za jiné součásti FRU správného modelu.

Při výměně součástí FRU se ujistěte, že je model zařízení a číslo dílu FRU správné.

- Součásti FRU by se neměly měnit kvůli jednomu selhání, které se již dále neopakuje.

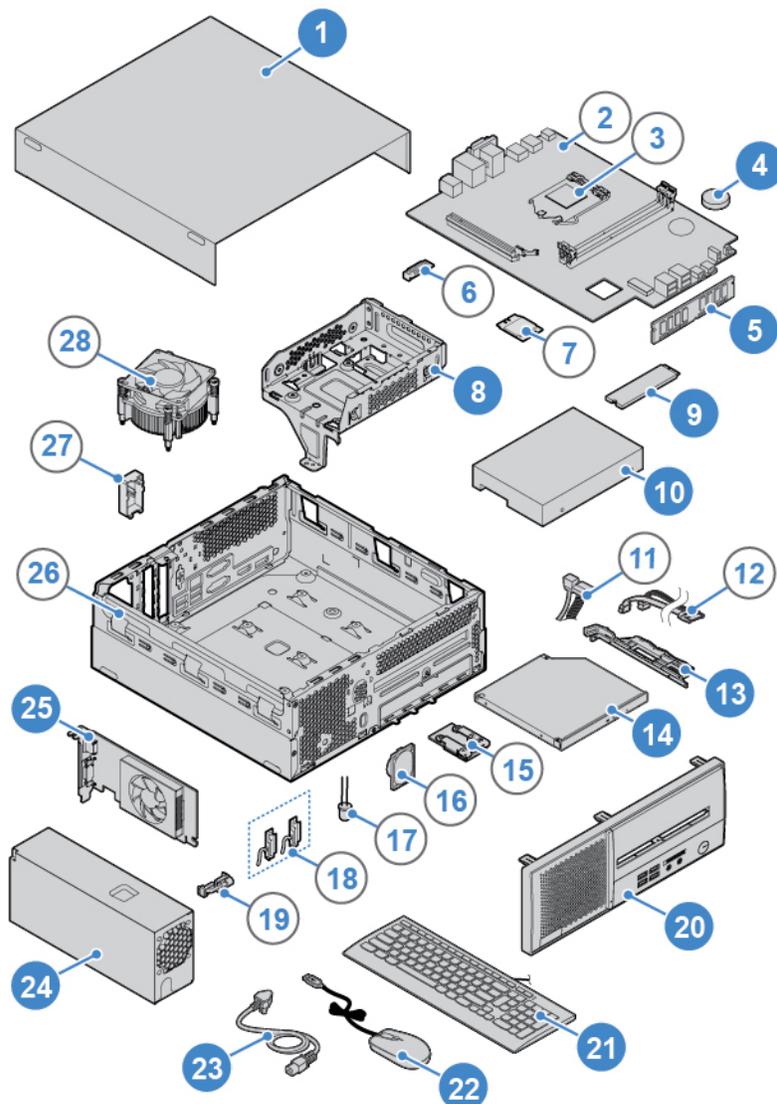
K takovému selhání může dojít z mnoha důvodů, které nemají nic společného s poruchou hardwaru. Může jít například o kosmické záření, elektrostatický výboj nebo softwarové chyby. O možnosti vyměnit součást FRU uvažujte pouze v případě, že se problém opakuje. Pokud máte podezření na vadu součástí FRU, vymažte protokol chyb a proveďte test znovu. Pokud se chyba tentokrát nevyskytne, součást FRU nevyměňujte.

- Vyměňujte pouze vadné součásti FRU.

Vyhledání součástí FRU (včetně součástí CRU)

Poznámky:

- Některé z následujících komponent jsou dodávány volitelně.
- Potřebujete-li vyměnit součást, která v níže uvedeném seznamu není, kontaktujte servisního technika společnosti Lenovo. Seznam telefonních čísel servisu a podpory Lenovo je uveden na webové stránce:
<http://www.lenovo.com/support/phone>



Obrázek 8. Vyhledání součástí FRU (včetně součástí CRU)

Jednotky CRU typu Self-service	Jednotky CRU typu Optional-service	Jiné součásti než CRU
1 Kryt počítače	4 Knoflíková baterie	2 Základní deska
5 Paměťový modul	24 Sestava napájecího zdroje	3 Mikroprocesor
8 Rámeček úložné jednotky		6 Ochranný obal karty Wi-Fi
9 Jednotka SSD M.2		7 Karta Wi-Fi
10 Úložná jednotka (2,5palcová nebo 3,5palcová)		11 Kabel úložné jednotky
13 Rámeček optické jednotky		12 Kabel optické jednotky
14 Optická mechanika		15 Čtečka karet
20 Přední kryt		16 Vnitřní reproduktor

Jednotky CRU typu Self-service	Jednotky CRU typu Optional-service	Jiné součásti než CRU
<p>21 Klávesnice</p> <p>22 Myš</p> <p>23 Napájecí kabel</p> <p>25 Karta PCI Express</p>		<p>17 Indikátor činnosti úložné jednotky</p> <p>18 Antény Wi-Fi (2)</p> <p>19 Snímač teploty</p> <p>26 Skříň počítače</p> <p>27 Kryt zadní antény Wi-Fi</p> <p>28 Sestava chladiče a větráku</p>

Odebrání krytu počítače

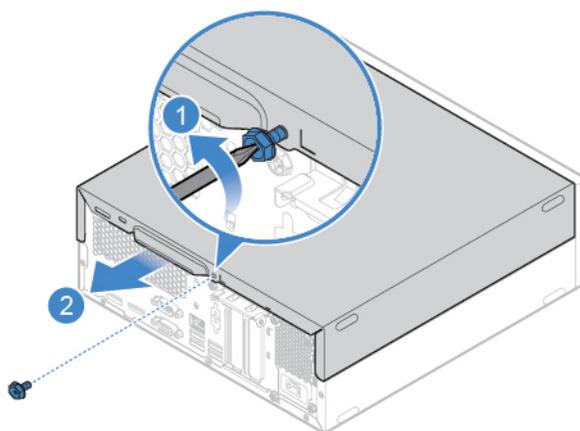
Upozornění: Nepokoušejte se otevřít počítač ani provádět jakékoli opravy, dokud si nepřčtete *Přehled důležitých informací o produktu*.

POZOR:



Než otevřete kryt počítače, vypněte počítač a počkejte několik minut, než vychladne.

1. Sejměte veškerá média z jednotek a vypněte všechna připojená zařízení a počítač.
2. Odpojte všechny napájecí kabely od elektrických zásuvek a odpojte všechny kabely připojené k počítači.
3. Pokud je kryt počítače zajištěn nějakým zámekem, odemkněte jej.
4. Sejměte kryt počítače.



Obrázek 9. Odebrání krytu počítače

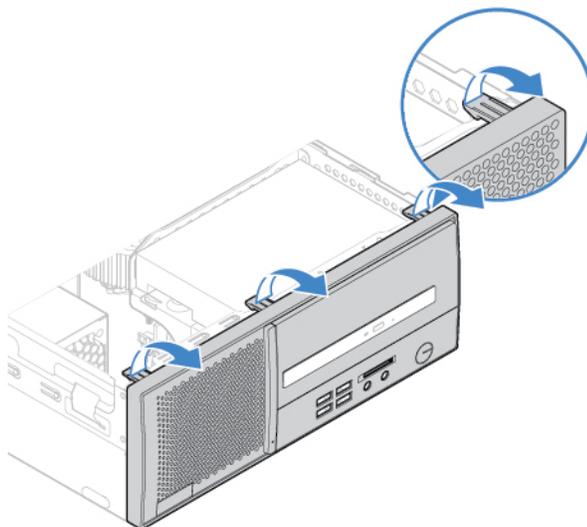
5. Dokončete výměnu součástí. Viz „Dokončení výměny součástí“ na stránce 45.

Výměna předního krytu

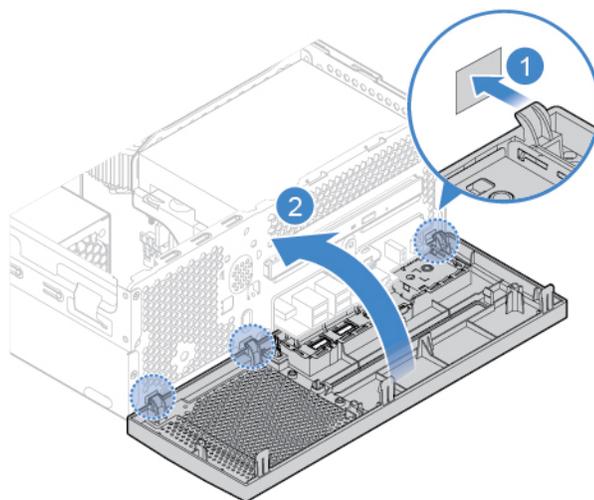
Upozornění: Nepokoušejte se otevřít počítač ani provádět jakékoli opravy, dokud si nepřčtete *Přehled důležitých informací o produktu*.

1. Sejměte kryt počítače. Viz „Odebrání krytu počítače“ na stránce 14.

2. Vyměňte přední kryt.



Obrázek 10. Odebrání předního krytu



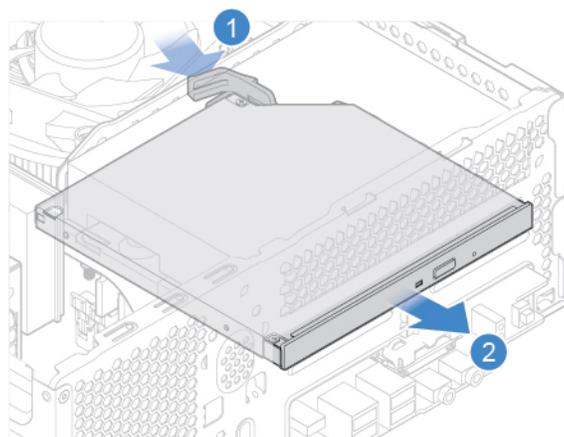
Obrázek 11. Instalace předního krytu

3. Dokončete výměnu součástí. Viz „Dokončení výměny součástí“ na stránce 45.

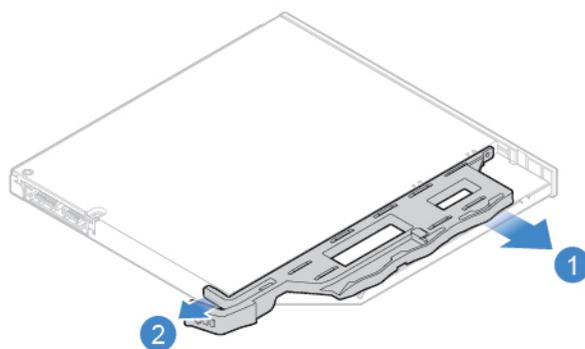
Výměna optické jednotky

Upozornění: Nepokoušejte se otevřít počítač ani provádět jakékoli opravy, dokud si nepřečtete *Přehled důležitých informací o produktu*.

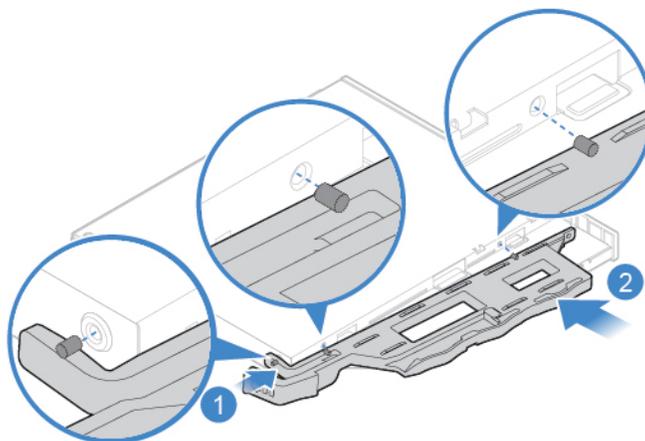
1. Sejměte kryt počítače. Viz „Odebrání krytu počítače“ na stránce 14.
2. Sejměte přední kryt. Viz „Výměna předního krytu“ na stránce 14.
3. Odpojte datový a napájecí kabel od optické mechaniky.
4. Vyměňte optickou jednotku.



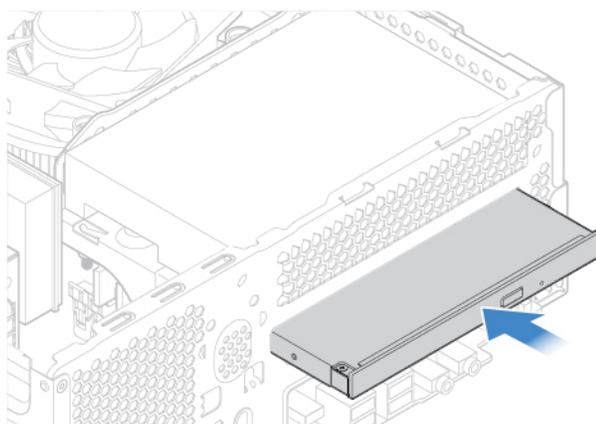
Obrázek 12. Vyjmutí optické jednotky



Obrázek 13. Vyjmutí rámečku optické jednotky



Obrázek 14. Instalace rámečku optické jednotky



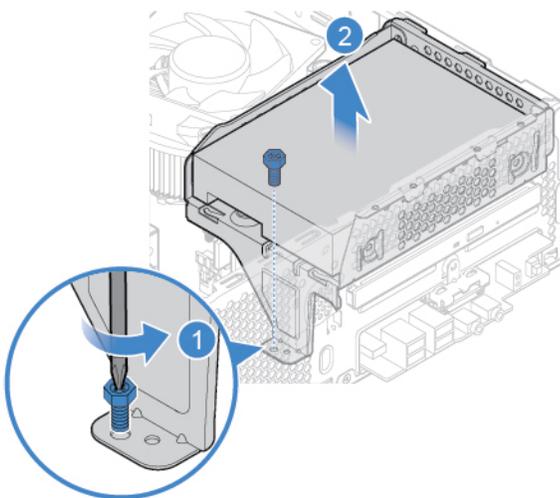
Obrázek 15. Instalace optické jednotky

5. Připojte datový a napájecí kabel k nové optické jednotce.
6. Znovu namontujte odejmuté části. Výměnu součástí dokončete podle pokynů v části „Dokončení výměny součástí“ na stránce 45.

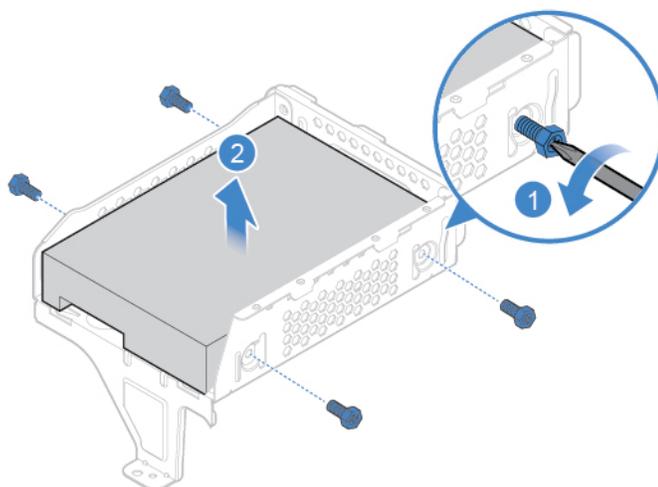
Výměna úložné jednotky

Upozornění: Nepokoušejte se otevřít počítač ani provádět jakékoli opravy, dokud si nepřečtete *Přehled důležitých informací o produktu*.

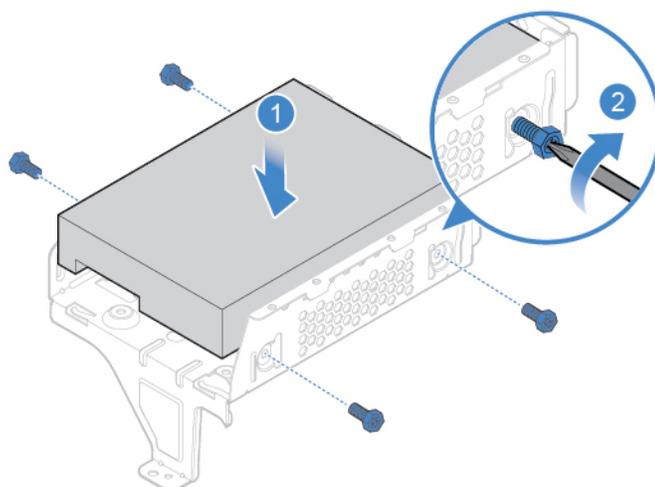
1. Sejměte kryt počítače. Viz „Odebrání krytu počítače“ na stránce 14.
2. Sejměte přední kryt. Viz „Výměna předního krytu“ na stránce 14.
3. Vyjměte optickou jednotku. Viz „Výměna optické jednotky“ na stránce 15.
4. Odpojte datový a napájecí kabel od úložné jednotky.
5. Vyměňte úložnou jednotku.
 - 3,5palcová úložná jednotka



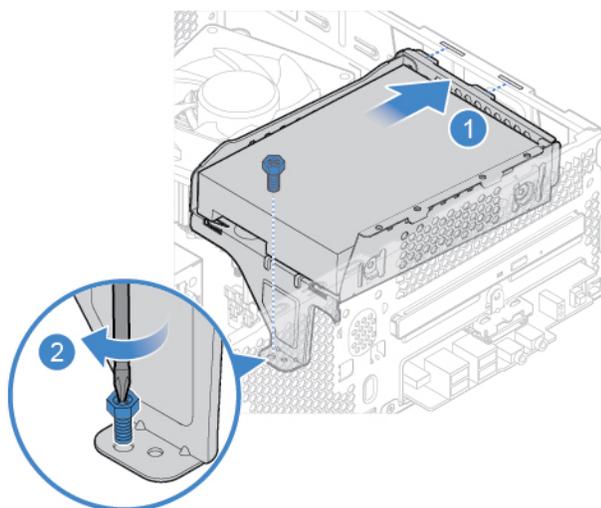
Obrázek 16. Vyjmutí rámečku na úložnou jednotku



Obrázek 17. Vyjmutí 3,5palcové úložné jednotky

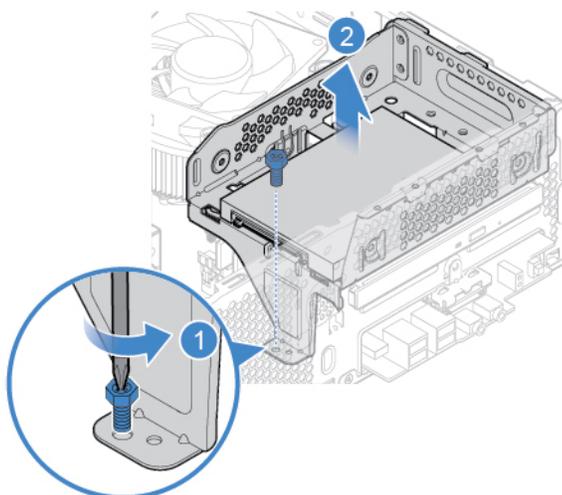


Obrázek 18. Instalace 3,5palcové úložné jednotky

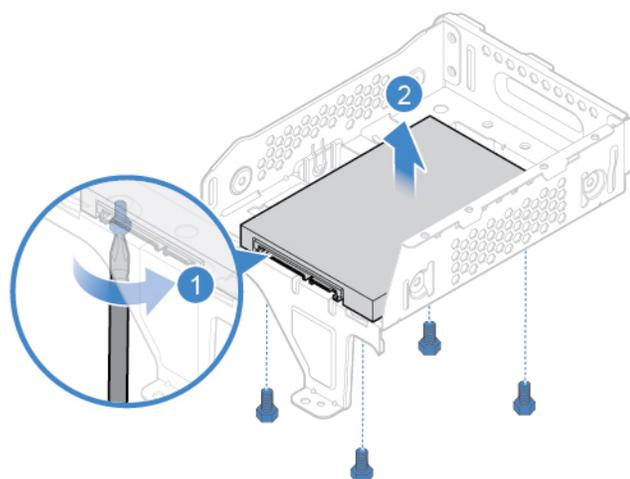


Obrázek 19. Instalace rámečku pro úložnou jednotku

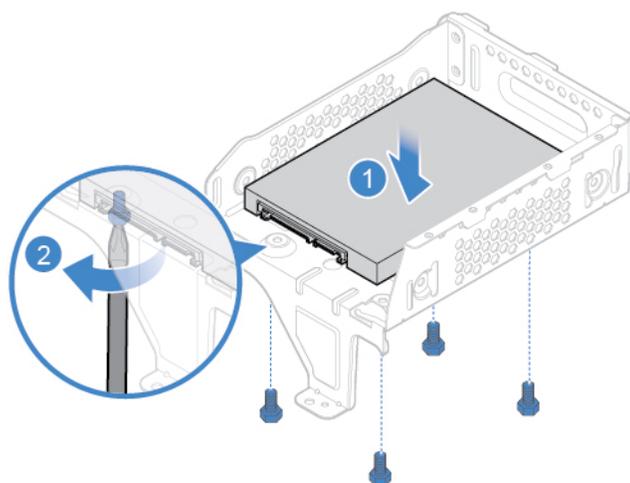
- 2,5palcová úložná jednotka



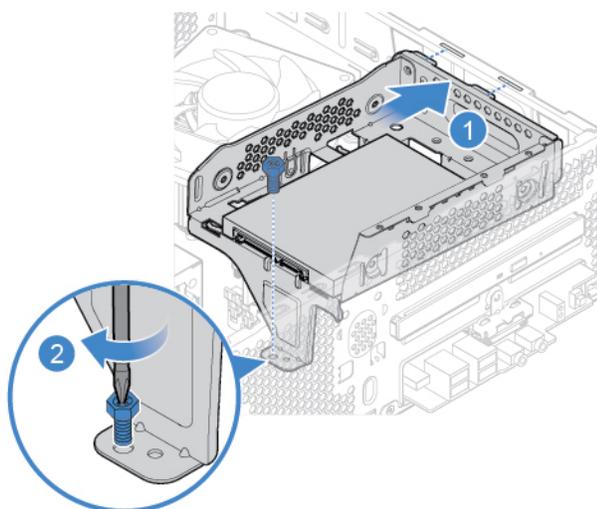
Obrázek 20. Vyjmutí rámečku na úložnou jednotku



Obrázek 21. Vyjmutí 2,5palcové úložné jednotky



Obrázek 22. Instalace 2,5palcové úložné jednotky



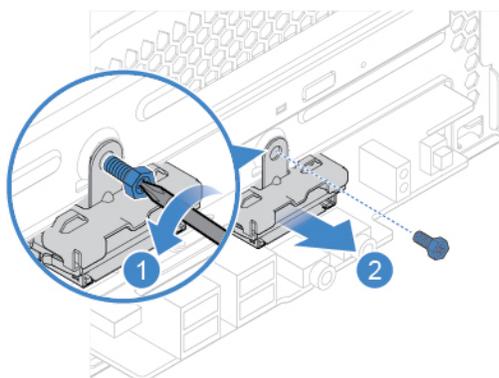
Obrázek 23. Instalace rámečku pro úložnou jednotku

6. Připojte datový a napájecí kabel k nové úložné jednotce.
7. Znovu namontujte odejmuté části. Výměnu součástí dokončete podle pokynů v části „Dokončení výměny součástí“ na stránce 45.

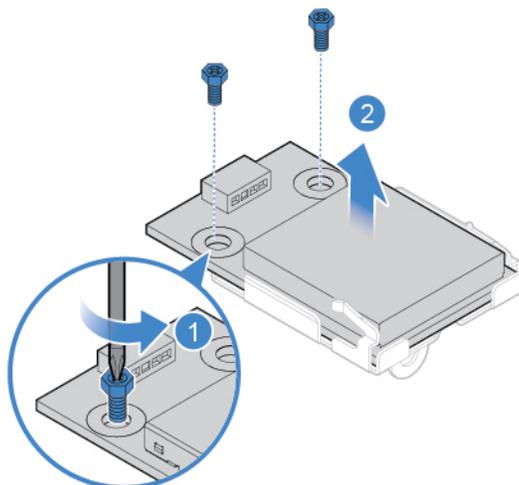
Výměna čtečky karet

Upozornění: Nepokoušejte se otevřít počítač ani provádět jakékoli opravy, dokud si nepřčtete *Přehled důležitých informací o produktu*.

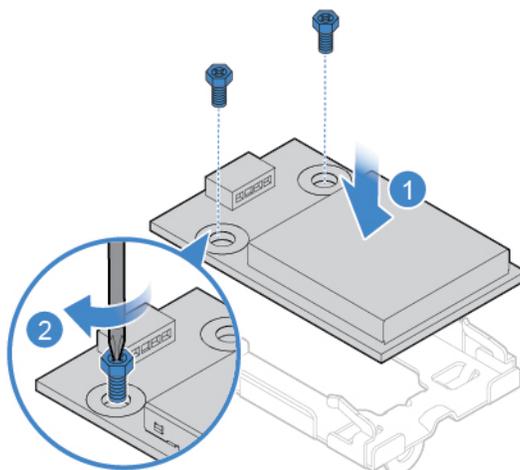
1. Sejměte kryt počítače. Viz „Odebrání krytu počítače“ na stránce 14.
2. Sejměte přední kryt. Viz „Výměna předního krytu“ na stránce 14.
3. Vyměňte optickou jednotku. Viz „Výměna optické jednotky“ na stránce 15.
4. Sejměte montážní rámeček úložné jednotky. Viz „Výměna úložné jednotky“ na stránce 17.
5. Odpojte kabel čtečky karet od základní desky.
6. Vyměňte čtečku karet.



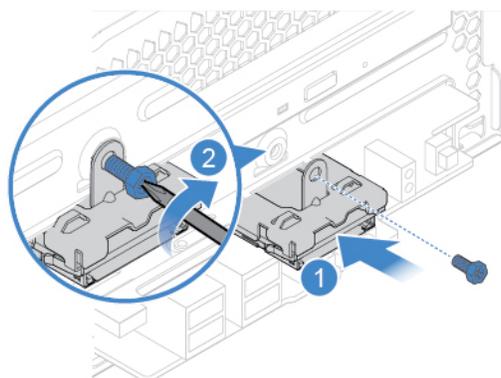
Obrázek 24. Vyjmutí rámečku čtečky karet



Obrázek 25. Odstranění čtečky karet



Obrázek 26. Instalace čtečky karet



Obrázek 27. Vložení rámečku čtečky karet

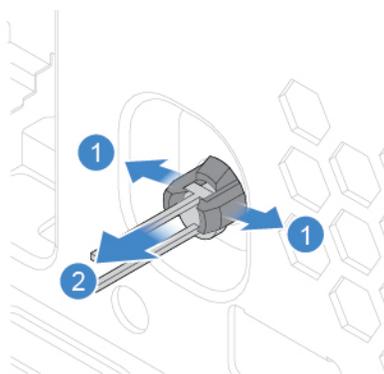
7. Připojte nový kabel čtečky karet k základní desce.

8. Znovu namontujte odejmuté části. Výměnu součástí dokončete podle pokynů v části „Dokončení výměny součástí“ na stránce 45.

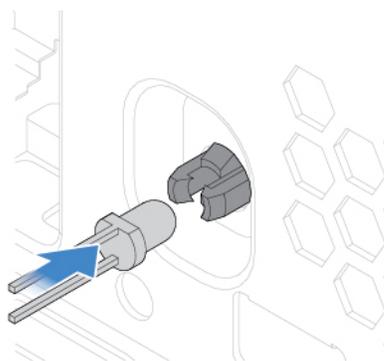
Výměna kontrolky činnosti úložné jednotky

Upozornění: Nepokoušejte se otevřít počítač ani provádět jakékoli opravy, dokud si nepřečtete *Přehled důležitých informací o produktu*.

1. Sejměte kryt počítače. Viz „Odebrání krytu počítače“ na stránce 14.
2. Sejměte přední kryt. Viz „Výměna předního krytu“ na stránce 14.
3. Vyjměte optickou jednotku. Viz „Výměna optické jednotky“ na stránce 15.
4. Sejměte montážní rámeček úložné jednotky. Viz „Výměna úložné jednotky“ na stránce 17.
5. Odpojte kabel kontrolky činnosti úložné jednotky od základní desky.
6. Vyměňte kontrolku činnosti úložné jednotky.



Obrázek 28. Vyjmutí kontrolky činnosti úložné jednotky



Obrázek 29. Montáž kontrolky činnosti úložné jednotky

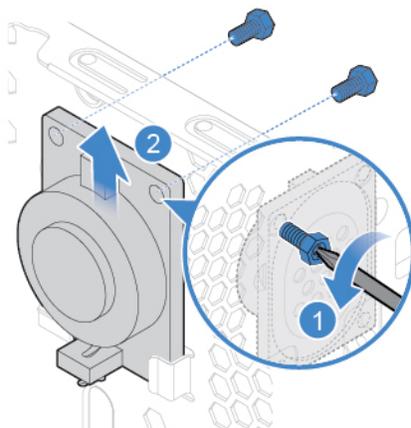
7. Připojte nový kabel kontrolky činnosti úložné jednotky k základní desce.
8. Znovu namontujte odejmuté části. Výměnu součástí dokončete podle pokynů v části „Dokončení výměny součástí“ na stránce 45.

Výměna vnitřního reproduktoru

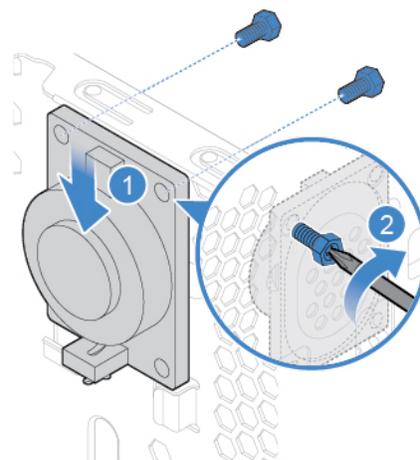
Upozornění: Nepokoušejte se otevřít počítač ani provádět jakékoli opravy, dokud si nepřečtete *Přehled důležitých informací o produktu*.

1. Sejměte kryt počítače. Viz „Odebrání krytu počítače“ na stránce 14.

2. Sejměte přední kryt. Viz „Výměna předního krytu“ na stránce 14.
3. Vyjměte optickou jednotku. Viz „Výměna optické jednotky“ na stránce 15.
4. Sejměte montážní rámeček úložné jednotky. Viz „Výměna úložné jednotky“ na stránce 17.
5. Odpojte kabel vnitřního reproduktoru od základní desky.
6. Vyměňte vnitřní reproduktor.



Obrázek 30. Odebrání vnitřního reproduktoru



Obrázek 31. Instalace vnitřního reproduktoru

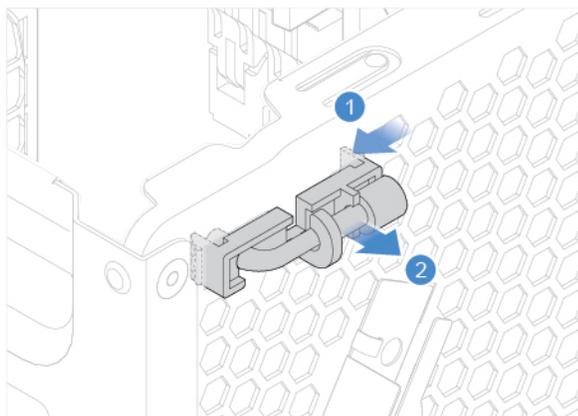
7. Připojte kabel nového vnitřního reproduktoru k základní desce.
8. Znovu namontujte odejmuté části. Výměnu součástí dokončete podle pokynů v části „Dokončení výměny součástí“ na stránce 45.

Výměna snímače teploty

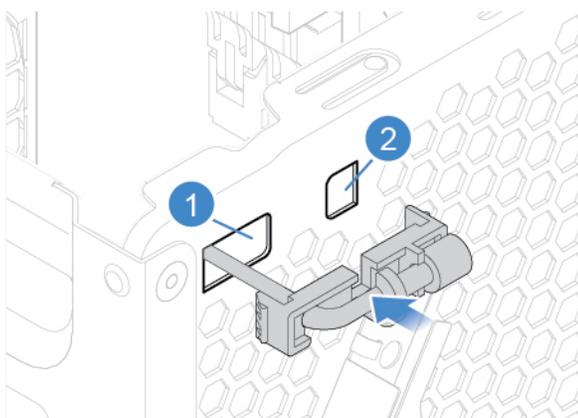
Upozornění: Nepokoušejte se otevřít počítač ani provádět jakékoli opravy, dokud si nepřčtete *Přehled důležitých informací o produktu*.

1. Sejměte kryt počítače. Viz „Odebrání krytu počítače“ na stránce 14.
2. Sejměte přední kryt. Viz „Výměna předního krytu“ na stránce 14.

3. Vyměňte optickou jednotku. Viz „Výměna optické jednotky“ na stránce 15.
4. Sejměte montážní rámeček úložné jednotky. Viz „Výměna úložné jednotky“ na stránce 17.
5. Odpojte kabel snímače teploty od základní desky.
6. Vyměňte snímač teploty.



Obrázek 32. Vyjmutí snímače teploty



Obrázek 33. Instalace snímače teploty

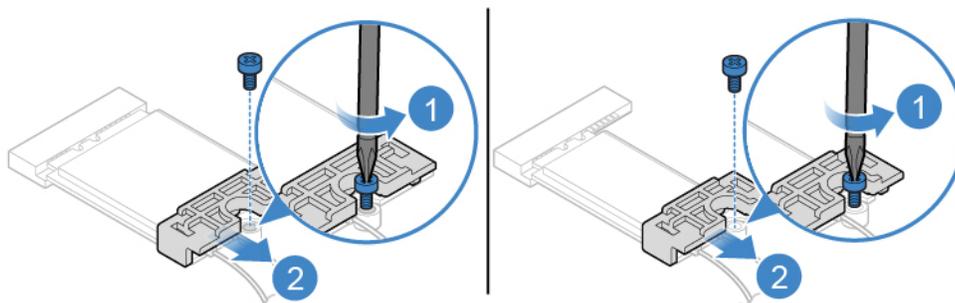
7. Připojte kabel nového snímače teploty k základní desce.
8. Znovu namontujte odejmuté části. Výměnu součástí dokončete podle pokynů v části „Dokončení výměny součástí“ na stránce 45.

Výměna karty Wi-Fi

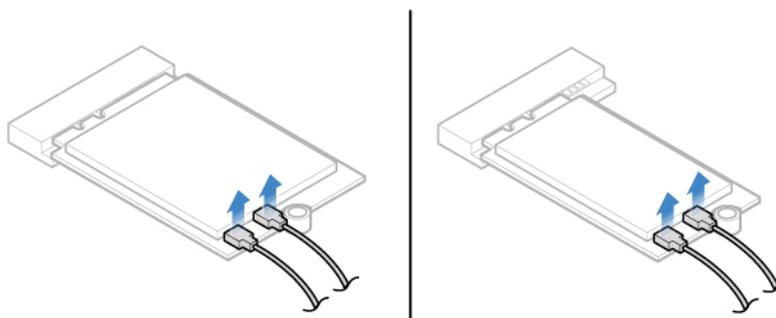
Upozornění: Nepokoušejte se otevřít počítač ani provádět jakékoli opravy, dokud si nepřečtete *Přehled důležitých informací o produktu*.

1. Sejměte kryt počítače. Viz „Odebrání krytu počítače“ na stránce 14.
2. Sejměte přední kryt. Viz „Výměna předního krytu“ na stránce 14.

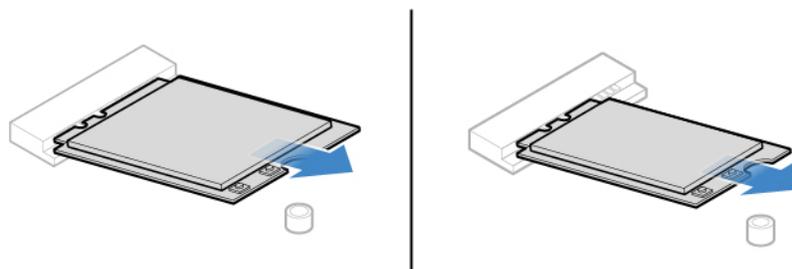
3. Vyměňte optickou jednotku. Viz „Výměna optické jednotky“ na stránce 15.
4. Sejměte montážní rámeček úložné jednotky. Viz „Výměna úložné jednotky“ na stránce 17.
5. Vyměňte kartu Wi-Fi.



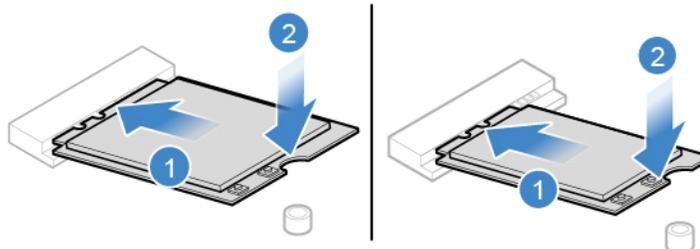
Obrázek 34. Sejmutí stínění karty Wi-Fi



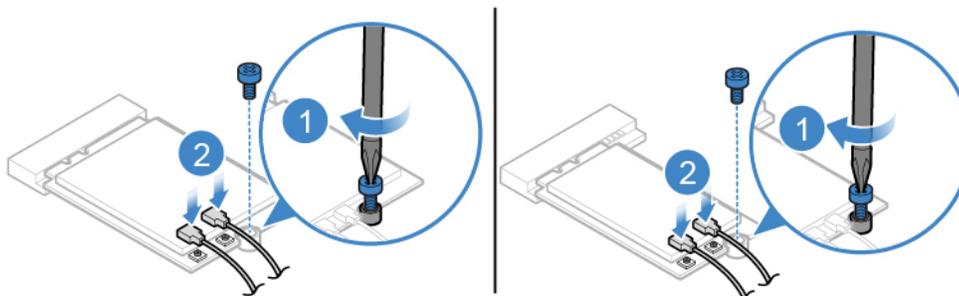
Obrázek 35. Odpojení kabelů antén Wi-Fi



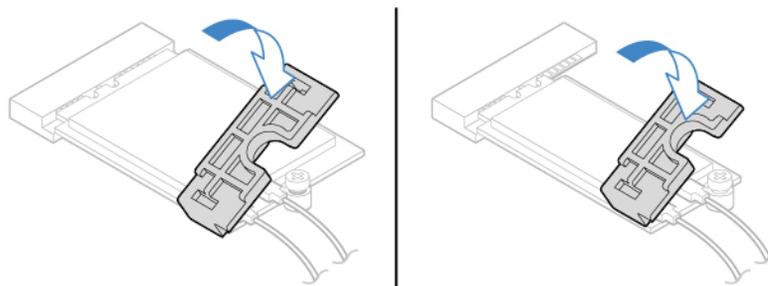
Obrázek 36. Vyjmutí karty Wi-Fi



Obrázek 37. Instalace karty Wi-Fi



Obrázek 38. Připojení kabelů antény Wi-Fi



Obrázek 39. Instalace stínění karty Wi-Fi

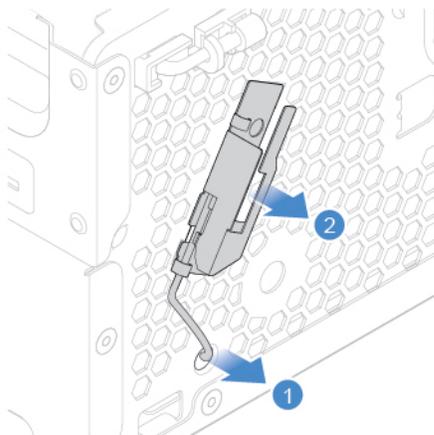
6. Znovu namontujte odejmuté části. Výměnu součástí dokončete podle pokynů v části „Dokončení výměny součástí“ na stránce 45.

Výměna antén Wi-Fi

Upozornění: Nepokoušejte se otevřít počítač ani provádět jakékoli opravy, dokud si nepřčtete *Přehled důležitých informací o produktu*.

1. Sejměte kryt počítače. Viz „Odebrání krytu počítače“ na stránce 14.
2. Sejměte přední kryt. Viz „Výměna předního krytu“ na stránce 14.
3. Vyjměte optickou jednotku. Viz „Výměna optické jednotky“ na stránce 15.
4. Sejměte montážní rámeček úložné jednotky. Viz „Výměna úložné jednotky“ na stránce 17.
5. Odpojte kabely přední antény Wi-Fi od karty Wi-Fi. Viz „Výměna karty Wi-Fi“ na stránce 25.
6. Při výměně antén Wi-Fi se řiďte některým z uvedených postupů podle modelu počítače.

- Přední anténa Wi-Fi

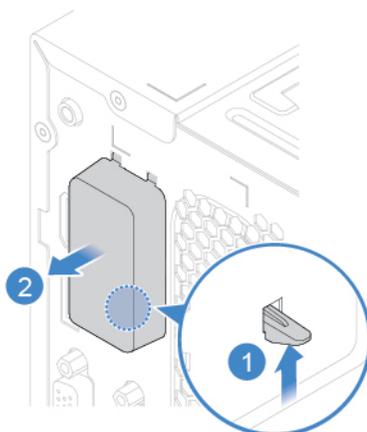


Obrázek 40. Vyjmutí přední antény Wi-Fi

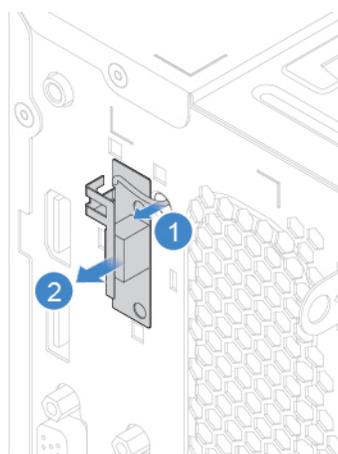


Obrázek 41. Instalace přední antény Wi-Fi

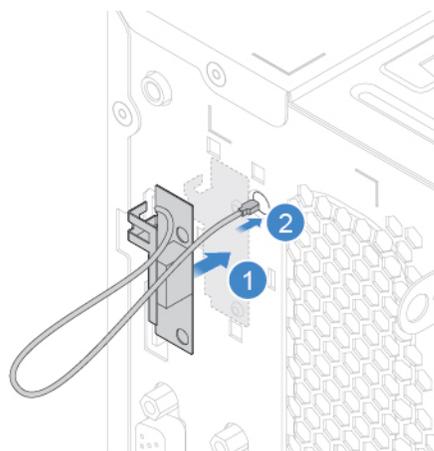
- Zadní anténa Wi-Fi



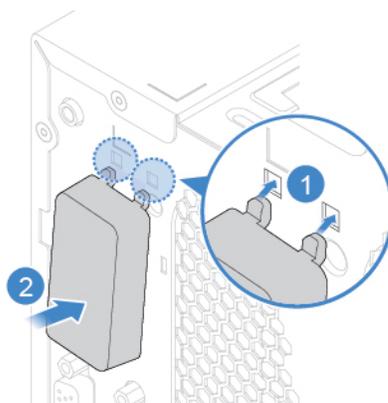
Obrázek 42. Vyjmutí krytu zadní antény Wi-Fi



Obrázek 43. Vyjmutí zadní antény Wi-Fi



Obrázek 44. Instalace zadní antény Wi-Fi



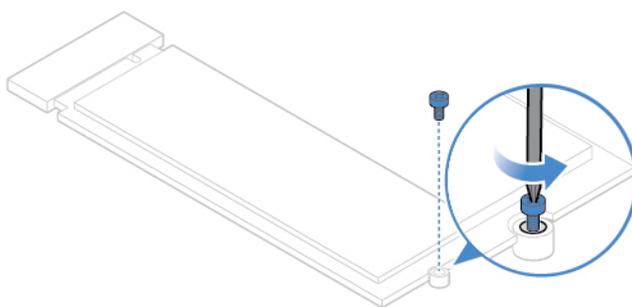
Obrázek 45. Instalace krytu zadní antény Wi-Fi

7. Připojte kabely nové antény Wi-Fi ke kartě Wi-Fi.
8. Znovu namontujte odejmuté části. Výměnu součástí dokončete podle pokynů v části „Dokončení výměny součástí“ na stránce 45.

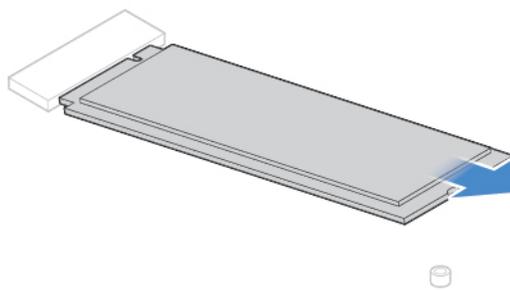
Výměna jednotky M.2 SSD

Upozornění: Nepokoušejte se otevřít počítač ani provádět jakékoli opravy, dokud si nepřečtete *Přehled důležitých informací o produktu*.

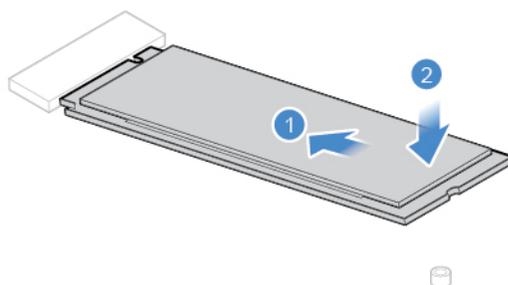
1. Sejměte kryt počítače. Viz „Odebrání krytu počítače“ na stránce 14.
2. Sejměte přední kryt. Viz „Výměna předního krytu“ na stránce 14.
3. Vyjměte optickou jednotku. Viz „Výměna optické jednotky“ na stránce 15.
4. Sejměte montážní rámeček úložné jednotky. Viz „Výměna úložné jednotky“ na stránce 17.
5. Při výměně jednotky SSD M.2 se řiďte některým z uvedených postupů podle modelu počítače.
 - Typ 1



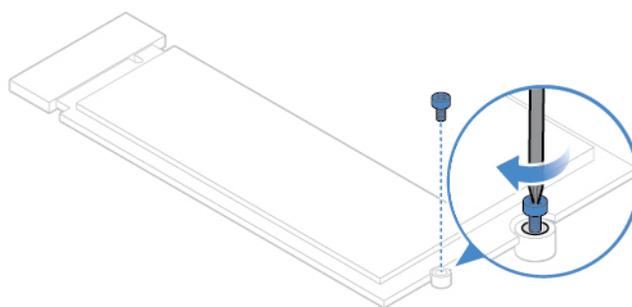
Obrázek 46. Vyjmutí šroubu



Obrázek 47. Vyjmutí jednotky SSD M.2

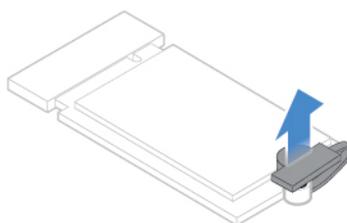


Obrázek 48. Instalace jednotky SSD M.2

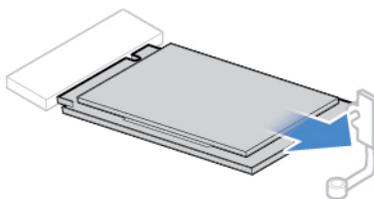


Obrázek 49. Montáž šroubu

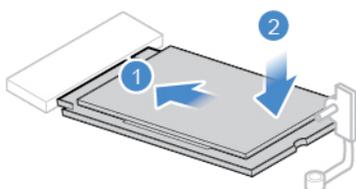
- Typ 2



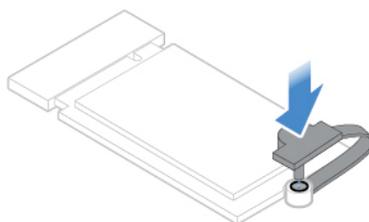
Obrázek 50. Vytažení zarážky



Obrázek 51. Vyjmutí jednotky SSD M.2



Obrázek 52. Instalace jednotky SSD M.2



Obrázek 53. Vložení zářezky

6. Znovu namontujte odejmuté části. Výměnu součástí dokončete podle pokynů v části „Dokončení výměny součástí“ na stránce 45.

Výměna knoflíkové baterie

Upozornění: Nepokoušejte se otevřít počítač ani provádět jakékoli opravy, dokud si nepřčtete *Přehled důležitých informací o produktu*.

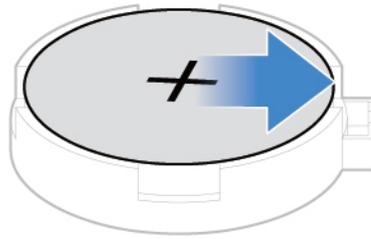
Poznámka: Informace o likvidaci knoflíkové baterie najdete v části „Poznámka k lithiové knoflíkové baterii“ v příručce *Bezpečnostní pokyny a informace o záruce*.

Počítač obsahuje zvláštní typ paměti, která uchovává datum, čas a nastavení vestavěných funkcí, jako je například přiřazení paralelních konektorů (jejich konfigurace). Knoflíková baterie udržuje tyto údaje aktivní i po vypnutí počítače.

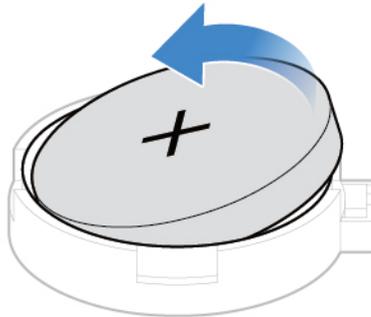
Knoflíková baterie normálně během své životnosti nevyžaduje žádné nabíjení nebo údržbu, žádná baterie však nevydrží věčně. Pokud knoflíková baterie selže, dojde ke ztrátě údajů o datu, času a nastavení (včetně hesel). Když zapnete počítač, zobrazí se chybová zpráva.

1. Sejměte kryt počítače. Viz „Odebrání krytu počítače“ na stránce 14.
2. Sejměte přední kryt. Viz „Výměna předního krytu“ na stránce 14.
3. Vyjměte optickou jednotku. Viz „Výměna optické jednotky“ na stránce 15.
4. Sejměte montážní rámeček úložné jednotky. Viz „Výměna úložné jednotky“ na stránce 17.

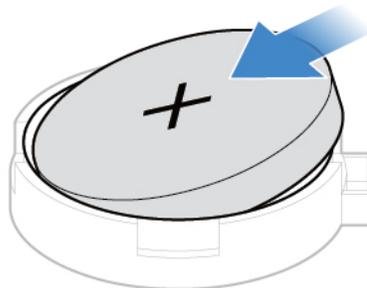
5. Vyměňte knoflíkovou baterii.



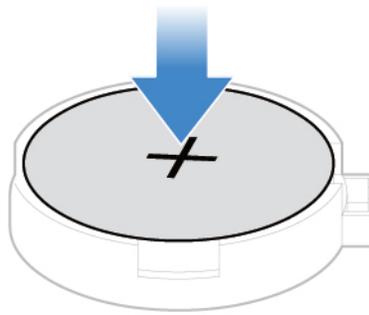
Obrázek 54. Uvolnění západky



Obrázek 55. Vyjmutí knoflíkové baterie



Obrázek 56. Vložení knoflíkové baterie.



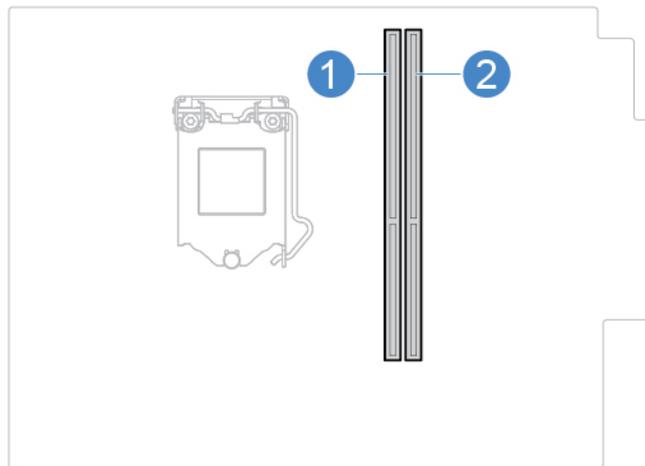
Obrázek 57. Zajištění knoflíkové baterie pomocí západky

6. Znovu namontujte odejmuté části. Výměnu součástí dokončete podle pokynů v části „Dokončení výměny součástí“ na stránce 45.

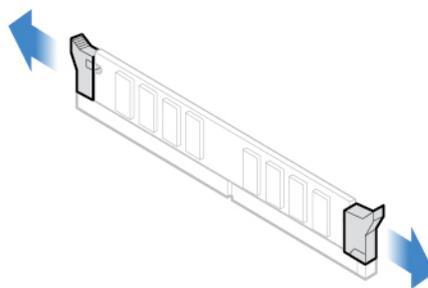
Výměna paměťového modulu

Upozornění: Nepokoušejte se otevřít počítač ani provádět jakékoli opravy, dokud si nepřečtete *Přehled důležitých informací o produktu*.

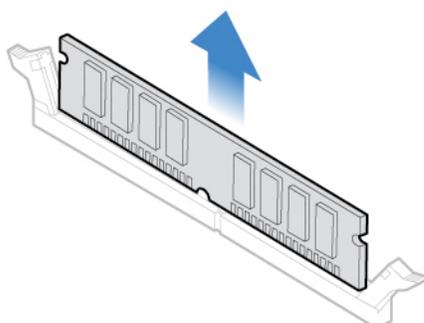
Dodržujte pořadí instalace paměťových modulů, jak je ukázáno na následujícím obrázku.



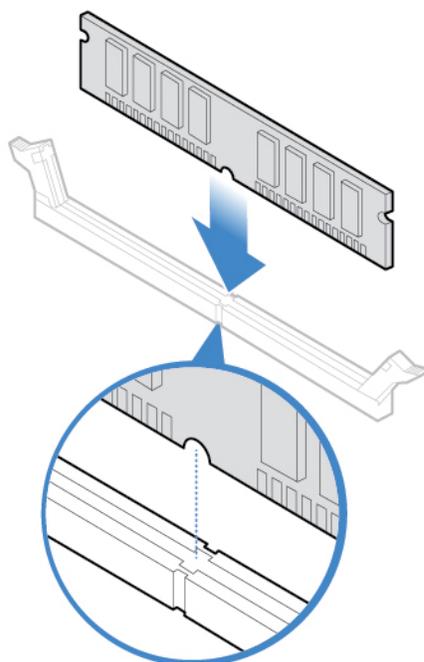
1. Sejměte kryt počítače. Viz „Odebrání krytu počítače“ na stránce 14.
2. Sejměte přední kryt. Viz „Výměna předního krytu“ na stránce 14.
3. Vyjměte optickou jednotku. Viz „Výměna optické jednotky“ na stránce 15.
4. Sejměte montážní rámeček úložné jednotky. Viz „Výměna úložné jednotky“ na stránce 17.
5. Vyměňte paměťový modul.



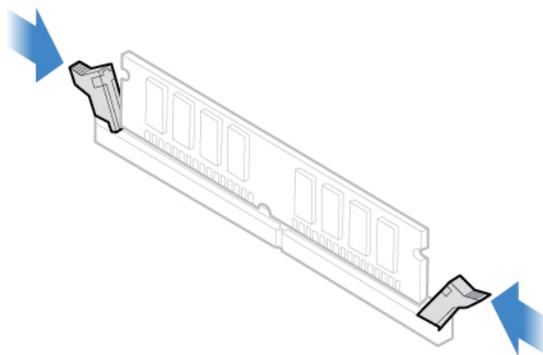
Obrázek 58. Uvolnění západek



Obrázek 59. Odstranění paměťového modulu



Obrázek 60. Instalace paměťového modulu



Obrázek 61. Zajištění paměťového modulu pomocí západek

6. Znovu namontujte odejmuté části. Výměnu součástí dokončete podle pokynů v části „Dokončení výměny součástí“ na stránce 45.

Výměna sestavy chladiče a větráku

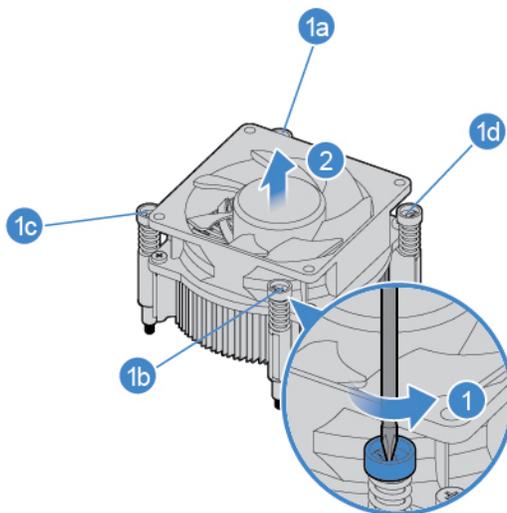
Upozornění: Nepokoušejte se otevřít počítač ani provádět jakékoli opravy, dokud si nepřčtete *Přehled důležitých informací o produktu*.

POZOR:

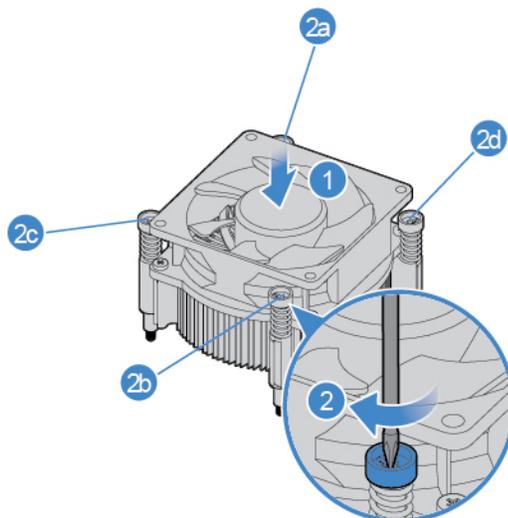


Chladič a procesor mohou být velmi horké. Než otevřete kryt počítače, vypněte počítač a počkejte několik minut, než vychladne.

1. Sejměte kryt počítače. Viz „Odebrání krytu počítače“ na stránce 14.
2. Odpojte kabel větráku mikroprocesoru od základní desky.
3. Vyměňte chladič a sestavu větráku.



Obrázek 62. Odebrání sestavy chladiče a větráku



Obrázek 63. Montáž sestavy chladiče a větráku

4. Připojte kabel nového větráku procesoru k základní desce.
5. Znovu namontujte odejmuté části. Výměnu součástí dokončete podle pokynů v části „Dokončení výměny součástí“ na stránce 45.

Výměna procesoru

Upozornění: Nepokoušejte se otevřít počítač ani provádět jakékoli opravy, dokud si nepřečtete *Přehled důležitých informací o produktu*.

POZOR:

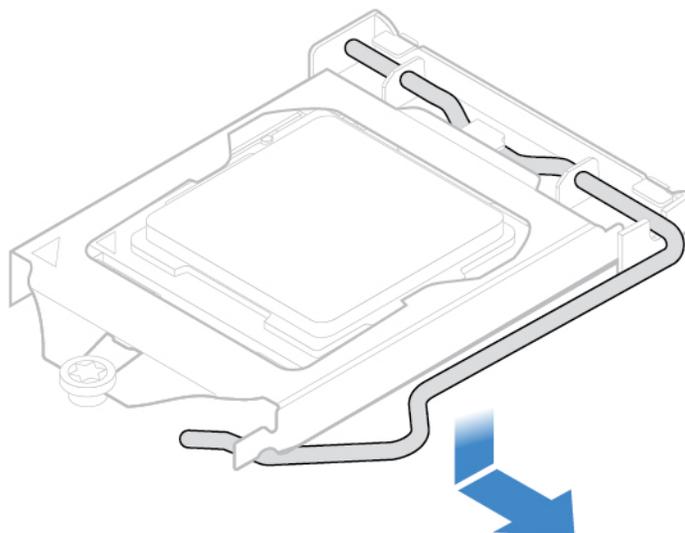


Chladič a procesor mohou být velmi horké. Než otevřete kryt počítače, vypněte počítač a počkejte několik minut, než vychladne.

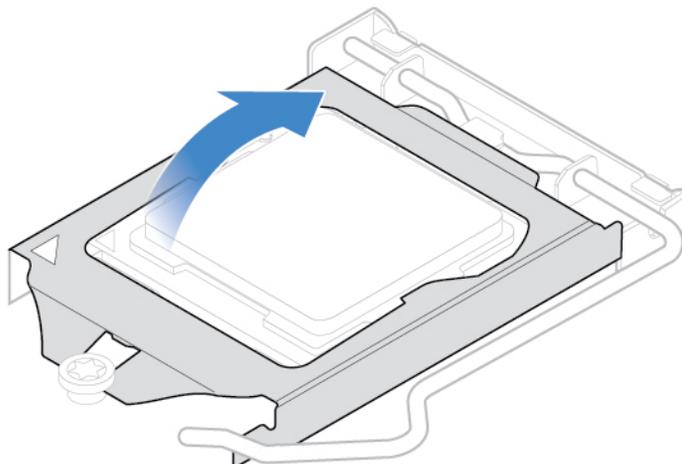
1. Sejměte kryt počítače. Viz „Odebrání krytu počítače“ na stránce 14.
2. Vyjměte chladič a sestavu větráku. Viz „Výměna sestavy chladiče a větráku“ na stránce 36.
3. Zaznamenejte si vedení kabelů a jejich připojení. Poté všechny kabely od základní desky odpojte. Viz „Základní deska“ na stránce 5.
4. Vyměňte procesor.

Poznámky:

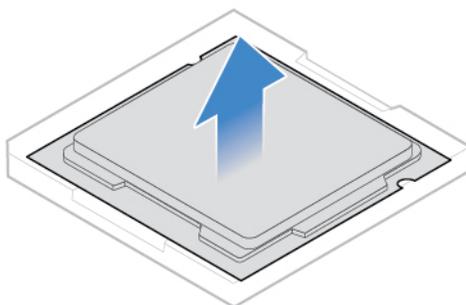
- Váš procesor a patice se mohou od obrázku lišit.
- Procesor držte pouze za okraje. Nedotýkejte se zlatých kontaktů ve spodní části.
- Do odkryté patice procesoru nic neupusťte. Kontakty patice musí zůstat co nejčistší.



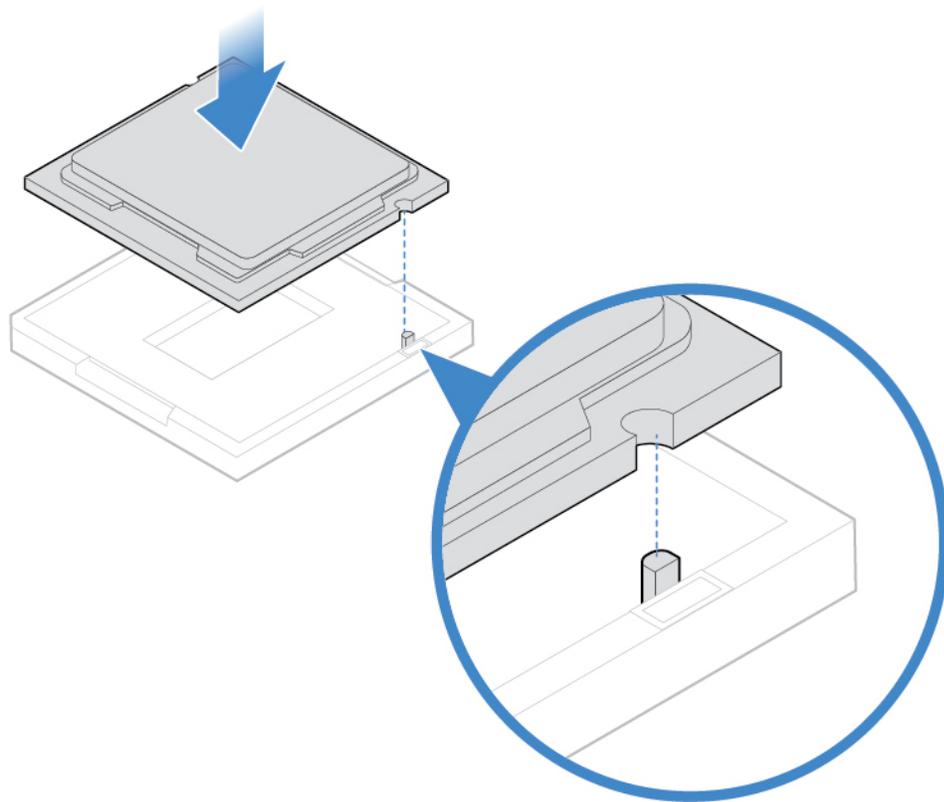
Obrázek 64. Uvolnění držátka



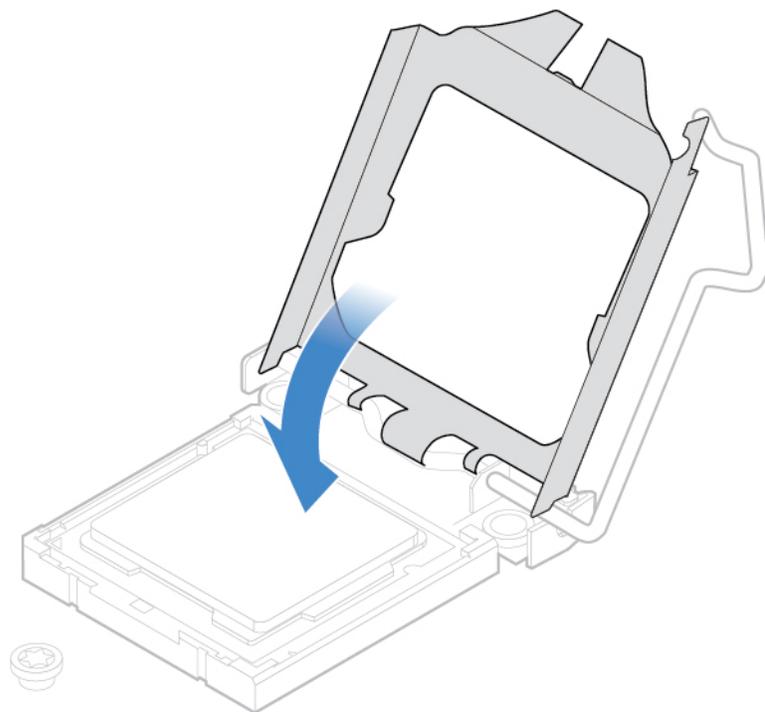
Obrázek 65. Otevření příchytky



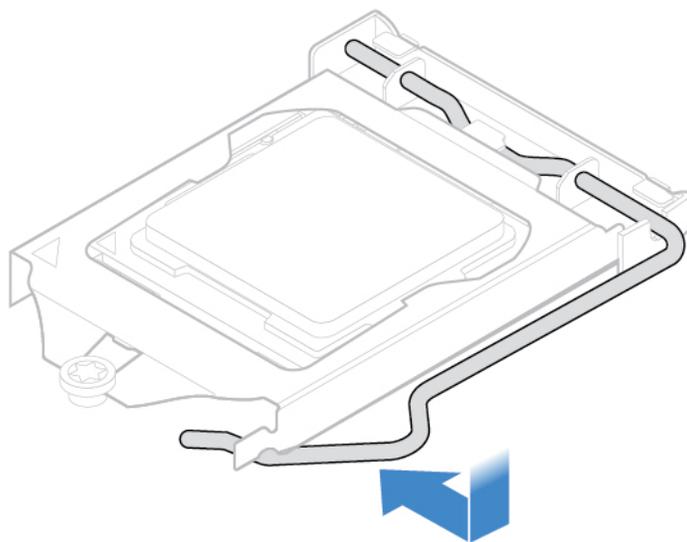
Obrázek 66. Odstranění mikroprocesoru



Obrázek 67. Instalace mikroprocesoru



Obrázek 68. Zavření přichytky



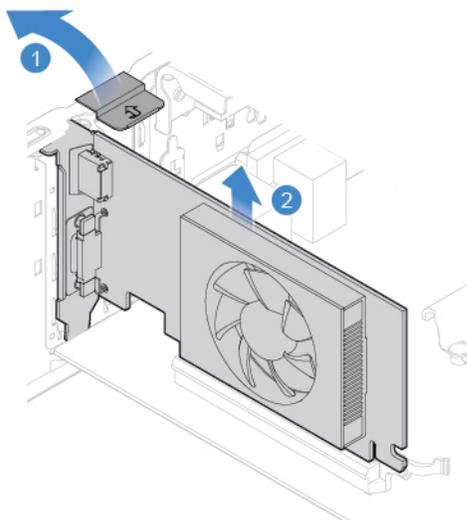
Obrázek 69. Upevnění přichytky pomocí držátka

5. Přiveďte k základní desce všechny kabely, které jste odpojili, a připojte je k nové základní desce.
6. Znovu namontujte odejmuté části. Výměnu součástí dokončete podle pokynů v části „Dokončení výměny součástí“ na stránce 45.

Výměna karty PCI Express

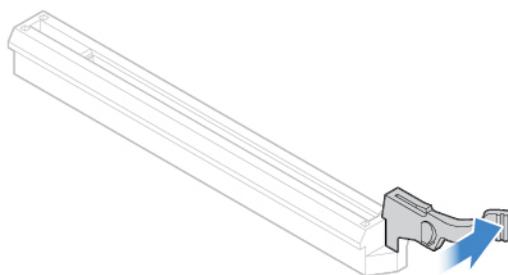
Upozornění: Nepokoušejte se otevřít počítač ani provádět jakékoli opravy, dokud si nepřčtete *Přehled důležitých informací o produktu*.

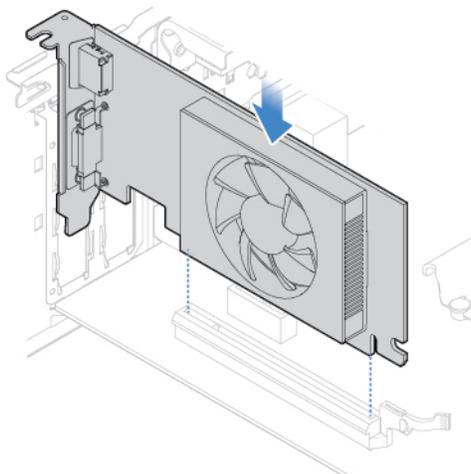
1. Sejměte kryt počítače. Viz „Odebrání krytu počítače“ na stránce 14.
2. Vyměňte kartu PCI-Express.



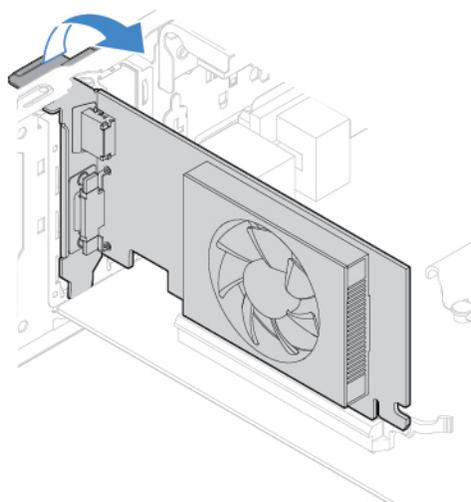
Obrázek 70. Odstranění karty PCI Express

Poznámka: Je-li karta zajištěna západkou, zatlačením ji uvolněte, jak vidíte na obrázku. Poté opatrně vyjměte kartu ze slotu.





Obrázek 71. Instalace karty PCI Express



Obrázek 72. Upevnění karty PCI Express pomocí západky

3. Znovu namontujte odejmuté části. Výměnu součástí dokončete podle pokynů v části „Dokončení výměny součástí“ na stránce 45.

Výměna sestavy napájecího zdroje

Upozornění: Nepokoušejte se otevřít počítač ani provádět jakékoli opravy, dokud si nepřečtete *Přehled důležitých informací o produktu*.

Ačkoli po odpojení napájecího kabelu nejsou v počítači žádné pohyblivé díly, pro vaši bezpečnost jsou nutná následující varování a schválení společností Underwriters Laboratories (UL).

POZOR:



Nebezpečné pohyblivé díly. Nedotýkejte se prsty ani jinými částmi těla.

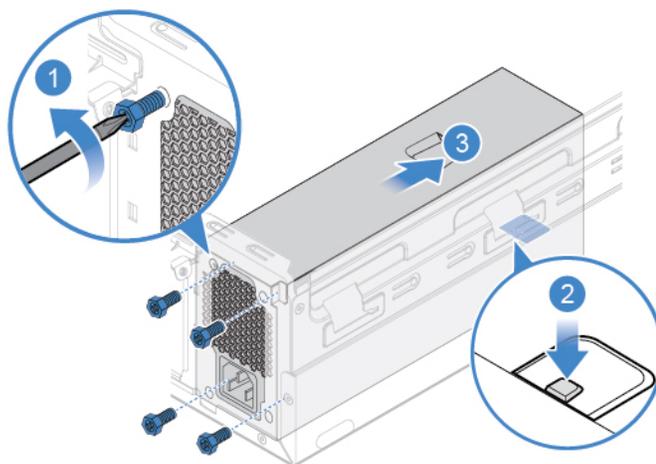
POZOR:

Nikdy neodstraňujte kryt na napájecím zdroji ani žádný díl, na kterém je následující štítek.

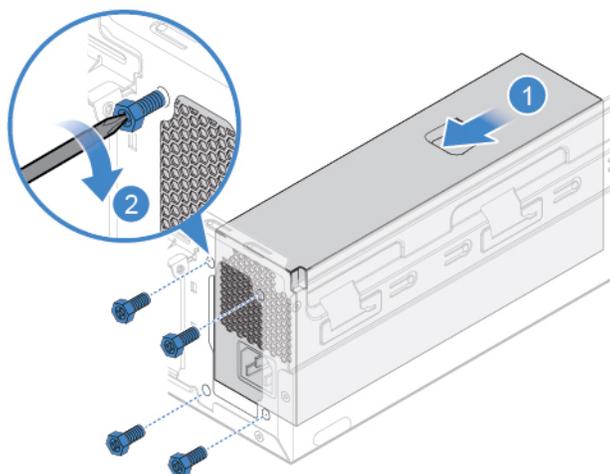


Uvnitř komponent, na kterých je připevněn tento štítek, je nebezpečné napětí, proud a úroveň energie. Tyto součásti neobsahují žádné opravitelné části. Máte-li podezření, že takový díl způsobuje problém, obraťte se na servisního technika.

1. Sejměte kryt počítače. Viz „Odebrání krytu počítače“ na stránce 14.
2. Sejměte přední kryt. Viz „Výměna předního krytu“ na stránce 14.
3. Vyjměte optickou jednotku. Viz „Výměna optické jednotky“ na stránce 15.
4. Sejměte montážní rámeček úložné jednotky. Viz „Výměna úložné jednotky“ na stránce 17.
5. Odpojte kabely sestavy napájecího zdroje od základní desky.
6. Vyměňte sestavu napájecího zdroje.



Obrázek 73. Odstranění napájecího zdroje



Obrázek 74. Instalace sestavy napájecího zdroje

7. Připojte kabely nové sestavy napájecího zdroje k základní desce.
8. Znovu namontujte odejmuté části. Výměnu součástí dokončete podle pokynů v části „Dokončení výměny součástí“ na stránce 45.

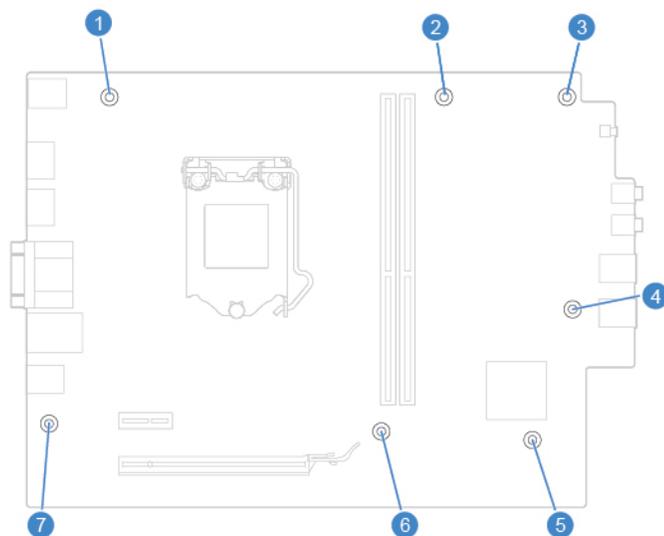
Výměna základní desky

Upozornění: Nepokoušejte se otevřít počítač ani provádět jakékoli opravy, dokud si nepřčtete *Přehled důležitých informací o produktu*.

1. Sejměte kryt počítače. Viz „Odebrání krytu počítače“ na stránce 14.
2. Sejměte přední kryt. Viz „Výměna předního krytu“ na stránce 14.
3. Vyjměte optickou jednotku. Viz „Výměna optické jednotky“ na stránce 15.
4. Sejměte montážní rámeček úložné jednotky. Viz „Výměna úložné jednotky“ na stránce 17.
5. Vyjměte čtečku karet. Viz „Výměna čtečky karet“ na stránce 21.
6. Vyjměte kartu Wi-Fi. Viz „Výměna karty Wi-Fi“ na stránce 25.
7. Vyjměte jednotku M.2 SSD. Viz „Výměna jednotky M.2 SSD“ na stránce 30.
8. Vyjměte všechny paměťové moduly. Viz „Výměna paměťového modulu“ na stránce 34.
9. Vyjměte chladič a sestavu větráku. Viz „Výměna sestavy chladiče a větráku“ na stránce 36.
10. Vyjměte procesor. Viz „Výměna procesoru“ na stránce 37.
11. Vyjměte všechny karty PCI Express. Viz „Výměna karty PCI Express“ na stránce 41.
12. Zaznamenejte si vedení kabelů a jejich připojení. Poté všechny kabely od základní desky odpojte. Viz „Základní deska“ na stránce 5.
13. Vyměňte základní desku.

Poznámky:

- Čísla na obrázku označují umístění šroubů a nijak se netýkají pořadí při jejich odejímání či opětovné montáži.
- Základní desku držte opatrně za kraje.
- Vadnou základní desku je třeba vrátit s krytem zásuvky mikroprocesoru, který chrání kolíky během přepravy a manipulace.



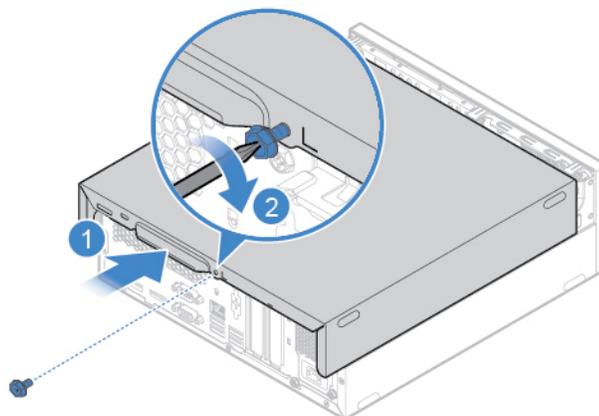
14. Vedte a připojte všechny kabely k nové základní desce.

15. Znovu namontujte odejmuté části. Výměnu součástí dokončete podle pokynů v části „Dokončení výměny součástí“ na stránce 45.

Dokončení výměny součástí

Po dokončení všech instalací a výměn součástí nasadte kryt počítače a připojte kabely.

1. Dbejte na to, aby všechny komponenty byly správně namontovány a aby v počítači nezůstalo žádné nářadí ani šroubky.
2. Před instalací krytu počítače se ujistěte, zda jsou kabely správně vedené. Kabely by se neměly dotýkat závěsů a stran počítačové skříně, aby nepřekážely při instalaci krytu počítače.
3. Vraťte kryt počítače zpět.



Obrázek 75. Instalace krytu počítače

4. Postavte počítač.
5. Pokud je počítač vybaven nějakým zámekem, zamkněte jej.
6. Znovu připojte externí datové a napájecí kabely k příslušným konektorům v počítači.

Dodatek A. Upozornění

Společnost Lenovo nemusí ve všech zemích nabízet produkty, služby a funkce popsané v tomto dokumentu. Informace o produktech a službách, které jsou momentálně ve Vaší zemi dostupné, můžete získat od zástupce společnosti Lenovo pro Vaši oblast. Žádný z odkazů na produkty, programové vybavení nebo služby společnosti Lenovo neznamená, ani z něj nelze vyvozovat, že smí být použit pouze uvedený produkt, program nebo služba společnosti Lenovo. Použití lze jakýkoli funkčně ekvivalentní produkt, program či službu neporušující práva Lenovo k duševnímu vlastnictví. Za vyhodnocení a ověření činnosti libovolného produktu, programu či služby jiného výrobce než Lenovo však odpovídá uživatel.

Společnost Lenovo může mít patenty nebo podané žádosti o patent, které zahrnují předmět tohoto dokumentu. Vlastnictví tohoto dokumentu Vám nedává žádná práva k těmto patentům. Písemné dotazy ohledně licencí můžete zaslat na adresu:

*Lenovo (United States), Inc.
1009 Think Place - Building One
Morrisville, NC 27560
U.S.A.
Attention: Lenovo Director of Licensing*

LENOVO TUTO PUBLIKACI POSKYTUJE TAK, JAK JE, BEZ JAKÝCHKOLIV ZÁRUK, VYJÁDŘENÝCH VÝSLOVNĚ NEBO VYPLÝVAJÍCÍCH Z OKOLNOSTÍ, VČETNĚ, A TO ZEJMÉNA, ZÁRUK NEPORUŠENÍ PRÁV TŘETÍCH STRAN, PRODEJNOSTI NEBO VHODNOSTI PRO URČITÝ ÚČEL. Právní řády některých zemí nepřipouštějí vyloučení záruk vyjádřených výslovně nebo vyplývajících z okolností v určitých transakcích, a proto se na Vás výše uvedené omezení nemusí vztahovat.

Tato publikace může obsahovat technické nepřesnosti nebo typografické chyby. Informace zde uvedené jsou pravidelně aktualizovány a v nových vydáních této publikace již budou tyto změny zahrnuty. Společnost Lenovo má právo kdykoliv bez upozornění zdokonalovat nebo měnit produkty a programy popsané v této publikaci.

Produkty popsané v tomto dokumentu nejsou určeny pro použití v implantátech nebo jiných aplikacích pro podporu života, kde by selhání mohlo způsobit úraz nebo usmrcení osob. Údaje obsažené v tomto dokumentu neovlivňují a nemění specifikace produktů Lenovo nebo záruky, které jsou k nim poskytovány. Nic v tomto dokumentu nepředstavuje vyjádřené ani odvozené licence nebo odškodnění podle práv na duševní vlastnictví společnosti Lenovo nebo třetích stran. Všechny informace v tomto dokumentu byly získány ve specifických prostředích a jsou uváděny jako příklady. Výsledky získané v jiných prostředích se mohou lišit.

Společnost Lenovo může používat nebo distribuovat libovolné informace, které jí poskytnete, podle vlastního uvážení, aniž by jí tím vznikl jakýkoli závazek vůči Vám.

Jakékoliv odkazy v této publikaci na webové stránky jiných společností než Lenovo jsou poskytovány pouze pro pohodlí uživatele a nemohou být žádným způsobem vykládány jako doporučení těchto webových stránek. Materiály obsažené na těchto webových stránkách nejsou součástí materiálů tohoto produktu Lenovo a mohou být používány pouze na Vaše vlastní riziko.

Veškeré údaje o výkonu, které jsou na v tomto dokumentu uvedeny, byly stanoveny v řízeném prostředí. Výsledky získané v jiném operačním prostředí se proto mohou výrazně lišit. Některá měření mohla být prováděna v systémech na úrovni vývoje a v těchto případech nelze zaručit, že tato měření budou stejná ve všeobecně dostupných systémech. Kromě toho mohla být některá měření

odhadnuta prostřednictvím extrapolace. Skutečné výsledky se mohou lišit. Uživatelé tohoto dokumentu by si měli ověřit použitelnost dat pro svoje specifické prostředí.

Dodatek B. Ochranné známky

LENOVO a logo LENOVO jsou ochranné známky společnosti Lenovo. Mini DisplayPort (mDP) a DisplayPort jsou ochranné známky sdružení Video Electronics Standards Association. Názvy HDMI a HDMI High-Definition Multimedia Interface jsou ochranné známky nebo registrované ochranné známky společnosti HDMI Licensing LLC ve Spojených státech a případně v dalších jiných zemích. Všechny ostatní ochranné známky jsou majetkem příslušných vlastníků. © 2019 Lenovo.

Lenovo