

**MPO 3520 – MULTIFUNKČNÍ TROUBA NA PIZZU.....**

**Všeobecné bezpečnostní pokyny**

Před uvedením tohoto přístroje do provozu si velmi pozorně přečtěte návod k obsluze a tento návod spolu se záručním listem, pokladním blokem a podle možnosti i s obalem a vnitřním vybavením obalu dobře uschovejte.

- Používejte tento přístroj výlučně pro soukromou potřebu a pro stanovené účely. Tento přístroj není určen pro komerční použití. Nepoužívejte jej v otevřeném prostoru (s výjimkou přístrojů, které jsou podmíněně používání venku určeny). Chraňte jej před horkem, přímým slunečním zářením, vlhkostí (v žádném případě jej neponořujte do kapalin) a stykem s ostrými hranami. Nepoužívejte přístroj v případě, že máte vlhké ruce. Jestliže dojde k navlhčení nebo namočení přístroje, okamžitě vytáhněte zástrčku ze zásuvky.
- Přístroj vypněte a vždy vytáhněte zástrčku ze zásuvky (tahejte jen za zástrčku, nikdy ne za kabel), jestliže nebudete přístroj používat, chcete-li namontovat příslušenství, přístroj vyčistit nebo v případě poruchy.
- Přístroj nesmí zůstat v provozu bez dozoru. Jestliže musíte pracoviště opustit, vždy přístroj vypněte, resp. Vytáhněte zástrčku ze zásuvky (vždy tahejte za zástrčku, nikdy ne za kabel).
- Pravidelně kontrolujte přístroj a přívodní kabel z hlediska poškození. Jestliže přístroj vykazuje nějakou závadu, neuvádějte jej do provozu.
- Neopravujte přístroj vlastními silami, nýbrž vyhledejte autorizovaného opraváře. Abyste eliminovali rizika, nechejte poškozený přívodní kabel nahradit kabelem se stejnými hodnotami a to jen výrobcem, naším servisem pro zákazníky nebo jinou kvalifikovanou osobou.
- Používejte jen originální příslušenství.
- Respektujte, prosím, následující „Speciální bezpečnostní pokyny“.

**Děti**

- Z důvodu zajištění bezpečnosti Vašich dětí neponechávejte v jejich dosahu žádné součásti obalu (plastové pytlíky, kartón, styropor atd.). Pozor! Zabraňte tomu, aby si malé děti hrály s fólií. Hrozí nebezpečí udušení!
  - Abyste ochránili děti před riziky spojenými s elektrickými přístroji, postarejte se o to, aby kabel nevisel dolů a děti na přístroj nedosáhly.
- Zvláštní bezpečnostní upozornění pro tento spotřebič
- Tento spotřebič provozujte pouze při dozoru!
  - Během provozu neotevírejte víko!

Důležitá upozornění pro Vaši bezpečnost jsou speciálně označena. Bezpodmínečně dbejte těchto upozornění, aby nedošlo k nehodám a škodám na přístroji.

**VÝSTRAHA:**

Varuje před nebezpečím pro Vaše zdraví a upozorňuje na možná rizika zranění.

**POZOR:**

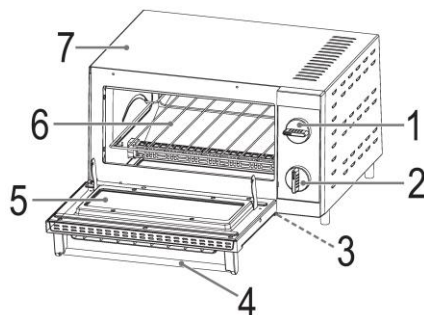
Upozorňuje na možná nebezpečí pro přístroj či jiné předměty.

**UPOZORNĚNÍ:** Upozorňuje Vás na tipy a informace.

## Přehled ovládacích prvků

- 1 Spínač
- 2 Časovač
- 3 Zásuvka na drobký
- 4 Madlo dvířek
- 5 Prosklená dvířka
- 6 Rošt
- 7 Tělo přístroje

Není zobrazeno: pekáč na pizzu



## Symbole na přepínačích

Přepínač funkce

Horní a dolní ohřev

Spodní ohřev

Horní ohřev

OFF Vypnuto

## Časový spínač:

OFF-0 Off

10. . . 60 minut

## Pokyny pro použití

Umístění

- Pro přístroj vyberte vhodné místo. Vhodným místem je suchá, rovná plocha odolná proti skluzu, na které můžete přístroj dobře obsluhovat.

## Návod k použití

### Před prvním použitím

Topné těleso je opatřeno ochrannou vrstvou. Chcete-li ji odstranit, provozujte přístroj asi 10 minut bez jakékoliv Obsah uvnitř trouby. Nastavte přepínač do polohy "Horní a spodní ohřev".

POZNÁMKA:

Jakýkoliv kouř nebo zápach vznikající při tomto postupu je normální. Prosím, zajistěte dostatečné větrání.

## Elektrické připojení

1. Ujistěte se, že oba operační přepínače jsou v poloze "OFF".
2. Zkontrolujte, zda síťové napětí, které chcete použít, odpovídá informacím na typovém štítku.
3. Zasuňte zástrčku do řádně nainstalované 230V zásuvky s ochranným kontaktem.

## Zapnutí / vypnutí

- Provozní spínače slouží k zapnutí a vypnutí přístroje.
- Jakmile jste vybrali typ vytápění a otočili spínač na symbol časovače, vytápěcí proces začne okamžitě. A naopak: Jakmile jste si nastavili čas a obrátili spínač na druh, začne topící proces okamžitě.
- pípnutí signalizuje konec nastaveného času. Proces se automaticky vypne. Po dobu několika minut můžete stále slyšet tikání časovače.
- Pokud chcete ukončit proces ohřevu před uplynutím nastaveného času, otáčejte časovač proti směru hodinových ručiček, dokud neuslyšíte pípnutí.
- Pokud byste chtěli ukončit práci s přístrojem, nastavte přepínač funkcí do polohy "OFF". Odpojte síťovou zástrčku ze zásuvky.

POZNÁMKA:

Časovač může být také použit kdykoli a bez jakéhokoliv elektrického připojení.

## Obecné informace o použití

- Vždy vkládejte tácek na drobký pod skleněnými dveřmi.
- Používejte zásobník na maso nebo na pizzu.
- Pokud byste chtěli použít jiné nádoby, ujistěte se, že je tepelně odolné.
- Rošt je vhodný pro přípravu toastů.
- Při časech vaření méně než 5 minut: doporučujeme předehřát troubu bez jídla po dobu asi 3 minut.
- Při nastavení časovače na 3 minuty nebo méně: nejprve nastavte na 10 minut a poté jej opět vraťte na 3 minuty.

## Používání přístroje

1. Ujistěte se, že oba operační přepínače jsou v poloze "OFF".
2. Připojte spotřebič správně nainstalované uzemněné zásuvce.
3. Otevřete dvířka a vložte pokrm do trouby.
4. Zavřete dvířka.
5. Použijte přepínač a vyberte požadovaný druh ohřevu.
6. Časovačem nastavte požadovanou dobu vaření.

### Můžete použít následující tabulku jako vodítko.

7. Poté, co byla trouba vypnuta, můžete otevřít dveře a vyjmout misku.

VAROVÁNÍ: Nebezpečí popálení!

- Nedotýkejte se horkých částí přístroje.
  - Dotýkejte pouze madla dvířek a přepínače.
8. Nastavte přepínač do polohy "OFF".
  9. Odpojte síťovou zástrčku ze zásuvky.
  10. Nechte přístroj vychladnout a následně vyčistěte!

Potravina	Množství/ks	Doba vaření	Druh ohřevu
Sendvič	2 - 3	2 – 3 minuty	Horní + dolní
Toust	2 – 3 ks	2 – 3 minuty	Horní + dolní
Slanina	4	5 – 10 minut	Horní
Šunka	3 - 4	7 – 12 minut	Horní
Hamburger	2 – 3 ks	8 – 10 minut	Horní
Vepřové kotlety	2	12 – 14 minut	Horní
Ryba	1 - 2	10 – 12 minut	Horní
Párky/Hotdog	3 - 4	10 – 12 minut	Horní
Biftek	2 ks, cca 2cm	12 – 14 minut	Horní
Jehněčí kotletky	2 - 3	11 – 14 minut	Horní
Drůbež	1/2	15 – 20 minut	Horní
Pizza	Do 350g	Dle receptu	Horní + dolní
Pizza mražená	Cca 300g	Cca 15 min Nebo dle instrukcí na obalu	Horní + dolní

Tyto časy slouží pouze jako vodítko a mohou se lišit v závislosti na okolnostech.

## Čištění

VAROVÁNÍ:

- Vždy před čištěním vytáhněte zástrčku ze zásuvky a počkejte, až přístroj vychladne.
- Nikdy neponořujte přístroj do vody! To by mohlo mít za následek úraz elektrickým proudem nebo požár.

1. Vyjměte plech na pizzu.
2. Vytáhněte tácek na drobky zpod skleněných dvířek.
3. Vyčistěte tyto díly v horké vodě přidáním mycího saponátu. Potom dobře otřete do sucha.

## Interiér

UPOZORNĚNÍ:

Nepoužívejte žádné spreje pro trouby! Ohřívací křemen může být poškozen.

Udržujte vnitřek trouby v čistotě.

1. Drobky a zbytky potravin na stěnách trouby a na gril rošt lze odstranit vlhkým hadříkem.
2. Otřete do sucha suchou utěrkou.

## Tělo přístroje

VAROVÁNÍ:

Dbejte na to, aby se voda nedostala dovnitř přístroje!

- Po použití vyčistěte kryt mírně navlhčeným hadříkem.
- Zasuňte tácek na drobky zpět do vedení pod sklem dvířek.
- Postavte plech na pizzu na rošt uvnitř trouby.

## Skladování

- Vyčistěte přístroj podle popisu a nechte jej zcela suchý.
- Pokud nechcete používat přístroj po delší dobu, doporučujeme uložit přístroj v originálním obalu.
- Spotřebič vždy ukládejte mimo dosah dětí na dobře větraném a suchém místě.

#### UPOZORNĚNÍ:

- Nepoužívejte drátěný kartáč ani jiné drsné předměty.
- Nepoužívejte kyselé nebo abrazivní čisticí prostředky.

#### Technické údaje

**Model: MPO 3520**

**Váha netto: 3,85kg**

**Pokrytí napětí: 220 - 240 V~, 50-60Hz**

**Příkon: 1000W**

**Ochranná třída: I**

Tento přístroj byl testován podle všech příslušných, v současné době platných směrnic CE, jako je např. elektromagnetická kompatibilita a direktiva o nízkonapěťové bezpečnosti, a byl zkonstruován podle nejnovějších bezpečnostně-technických předpisů.

Vyhrazujeme si technické změny!

#### ZÁRUKA & ZPŮSOB LIKVIDACE

Význam symbolu „Popelnice“

Chraňte naše životní prostředí, elektroaparáty nepatří do domovního odpadu. Pro likvidaci elektroaparátů použijte určených sběrných míst a odevzdejte zde elektroaparáty, jestliže je už nebudete používat. Pomůžete tak předejít možným negativním dopadům na životní prostředí a lidské zdraví, ke kterým by mohlo dojít v důsledku nesprávné likvidace. Přispějete tím ke zhodnocení, recyklaci a dalším formám zhodnocení starých elektronických a elektrických přístrojů. Informace o tom, kde lze tyto přístroje odevzdat k likvidaci, obdržíte prostřednictvím územně správních celků nebo obecního úřadu.

#### Obal:

krabice – tříděný sběr papíru (PAP)  
polystyren – tříděný sběr (PS)  
PE sáček – tříděný sběr (PE)



#### Výrobek:

kabel bez zástrčky – tříděný sběr mědi  
plastové části – tříděný sběr (PP)  
kovové části – železný šrot (FE)

