



ROMMELSBACHER
ElektroHausgeräte GmbH

Návod k obsluze
pro
pečicí a grilovací přístroj

BG 1600

vyrábí
Rommelsbacher ElektroHausgeräte GmbH
Rudolf Schmidt Strasse 18
Dinkelsbühl, Německo

Těší nás, že jste se rozhodli pro tento přístroj a děkujeme za důvěru. Před prvním použitím si pečlivě přečtěte návod k obsluze a dbejte uvedených pokynů. Návod uschovejte pro případného dalšího uživatele.

Pro Vaši bezpečnost

- překontrolujte údaje na štítku přístroje zda souhlasí s hodnotami ve Vašem el. rozvodu,
- přístroj může být provozován pouze na stabilní, tepelně odolné pracovní ploše. Pro ochranu před zvýšenou teplotou, musí být prostor okolo stěn přístroje volný, minimálně 10 cm. Přístroj nenechávejte nikdy bez dozoru,
- POZOR – skleněná dvířka a stěny přístroje jsou při provozu horké, vzniká nebezpečí popálení nebo tepelného poškození či vzplanutí předmětů položených na přístroj. Na horký přístroj nikdy nestříkejte vodu hrozí nebezpečí opaření a trvalého poškození přístroje,
- děti nepoznají nebezpečí. Nikdy je nenechávejte bez dozoru v blízkosti elektrických spotřebičů a zamezte jejich manipulaci s přístrojem,
- přívodní kabel od přístroje stejně tak i od jiných elektrických spotřebičů se při provozu nesmí dotýkat stěn přístroje – hrozí nebezpečí jejich poškození teplem. Distanční držák na zadní části přístroje nepoužívejte nikdy jako zásobník na kabel,
- používejte přístroj pouze k účelům, ke kterým byl konstruován, Nepoužívejte jej nikdy jako topidlo. Použití v rozporu k návodu k obsluze vede ke ztrátě záruky,

Tento přístroj odpovídá svojí konstrukcí platným bezpečnostním předpisům. V případě závady nebo poškození přístroje nebo přívodního kabelu s přístrojem dále nepracujte a předejte do autorizované opravy nebo zašlete k opravě dovozci s popisem závady. Neodborné opravy mohou vést k úrazu nebo k požáru.

První uvedení do provozu

- po vybalení omyjte všechny díly příslušenství v horké vodě s přísadou mycího prostředku. Plech na drobnky (uložený mezi spodním topným tělesem a dnem přístroje) vyjměte,
- při prvním použití přístroje se musí ochranná vrstva na topných tělesech vypálit. Proto otevřete dvířka a zapněte přístroj na cca 15 až 20 minut při nastavení na 200°C obou dvou topení (horní i dolní) stejně tak i grilu. Nerušte se prosím případně vznikajícím zakouřením a případným zápachem,
- po ochlazení vyčistěte vnitřní prostor utěrkou. Dbejte prosím, aby přístroj byl před zapnutím vždy suchý,

Obsluha přístroje BG 1600

1. Volba druhu provozu

Spodním otočným přepínačem volte mezi horním nebo dolním topením nebo grilováním.

2. Volba teploty

Středním otočným přepínačem se nastavuje teplota pro pečení nebo grilování.

3. Zapnutí přístroje

Pro zapnutí přístroje slouží horní otočný volič. Otočte jej úplně vpravo až na doraz a potom zpět na požadovanou dobu pečení nebo na značku „M“ – trvalý provoz. Po uplynutí nastavené doby provozu se přístroj automaticky vypne a zazní krátký zvukový tón. Nastavenou dobu provozu/pečení je možno upravovat podle potřeby během provozu otáčením voliče vpravo nebo vlevo již jednou nastavenou dobu provozu prodlužovat nebo zkracovat. Při nastavení na trvalý provoz „M“ se přístroj automaticky nevypne, vypnutí nastane až otočením voliče zpět na „O“.

Když kontrolka ve spodní části ovládacího panelu zhasne, je v pečicím prostoru dosaženo nastavené teploty. Střídavé rozsvěcování a zhasínání kontrolky během provozu signalizuje regulaci teploty. Vnitřní osvětlení je ovládáno horním ovládačem a slouží zároveň jako kontrolka provozu přístroje.

Pro grilování naplňte pečicí plech přibližně do poloviny vodou a zasuňte do pečicího prostoru do horní polohy. Odkapávající tuk je zachycován do vody, přístroj zůstává čistý a vystupující pára přispívá k tomu, že grilovaná potravina je zvláště měkká. Dvířka přístroje můžete při grilování ponechat otevřená nebo je uzavřete na doraz.

POZOR: Nedotýkejte se při grilování grilovanou potravinou topných elementů – nebezpečí vzplanutí.

Po skončení pečení, pokud nebudete přístroj již dále používat, vytáhněte zástrčku vždy ze zásuvky.

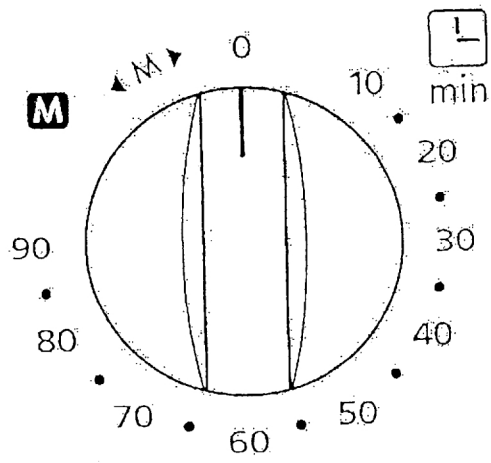
Čištění a údržba

- před čištěním vždy vytáhněte zástrčku ze zásuvky a ponechte přístroj úplně vychladnout,
- díly příslušenství můžete omýt v horké vodě s přísadou mycího prostředku. Pouzdro přístroje, vnitřní prostor pečicí trouby a skleněná dvířka otřete vlhkou utěrkou a utřete do sucha,
- nikdy přístroj, ani odpojený od sítě, neponořujte přístroj do vody!
- při čištění nepoužívejte žádné agresivní čisticí prostředky,

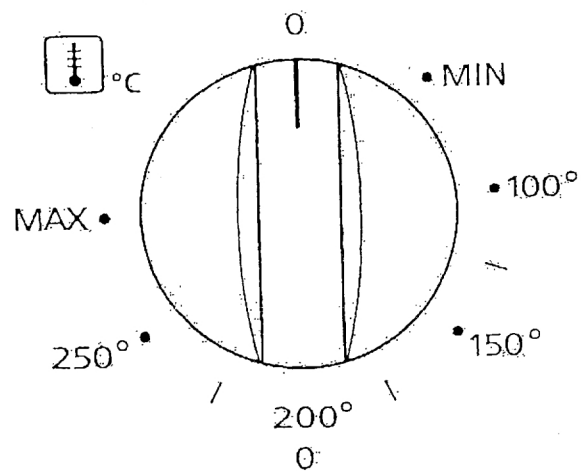
Ovládací panel BG 1600

časový spínač

trvalý provoz



nastavení teploty



grilování



horní a dolní topení

horní topení



dolní topení



kontrolka teploty

Důležité upozornění pro uživatele

Topné články

Pečící prostor trouby je vybaven dole jedním a nahoře dvěma topnými články.

Prosím mějte na zřeteli, že u horních topných článků je vnitřní článek určen pro grilování a proto při nastavení přepínače na "grilování" je při provozu rozpálený do červena. Vnější topný článek je naproti tomu při nastavení přepínače "horní topení" nebo "horní/dolní topení" pouze lehce červený.

Spodní topný článek je při provozu "spodní topení" nebo "horní/dolní topení" bez viditelného začervenání.

Z á r u č n í l i s t

pro pečicí a grilovací přístroj firmy Rommelsbacher.

typu **BG 1600**

Dovozce potvrzuje, že výrobek byl před odesláním odborně přezkoušen. Současně ručí za to, že výrobek bude mít po celou dobu záruky, stanovené na 24 měsíců od prodeje, vlastnosti stanovené technickými normami výrobce za předpokladu, že ho bude spotřebitel používat v souladu s návodem k obsluze.

Jestliže se přesto v průběhu záruční lhůty vyskytne závada, která nebude zaviněna uživatelem nebo vyšší mocí, má kupující právo, aby mu byla vada bezplatně a řádně odstraněna. Dovozce má právo podle vlastního uvážení vadný výrobek opravit nebo vyměnit. Po dobu, po kterou byl vadný výrobek v záruční opravě, se prodlužuje stanovená záruční doba.

Z hygienických důvodů nelze přijmout do opravy výrobky znečištěné. Při opodstatněné reklamaci v záruční lhůtě budou náklady na dopravu poštou nebo drahou hrazeny dovozcem po předložení přepravního dokladu.

Bez data a razítka prodeje je záruční list neplatný a oprava bude provedena na náklady odesilatele.

Datum a razítko prodeje: