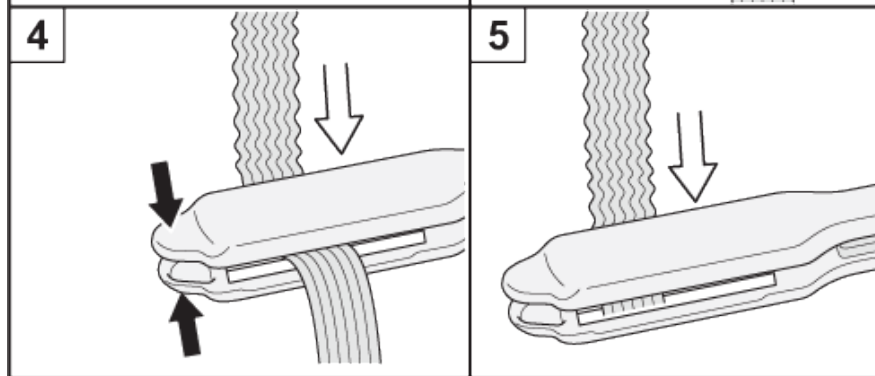
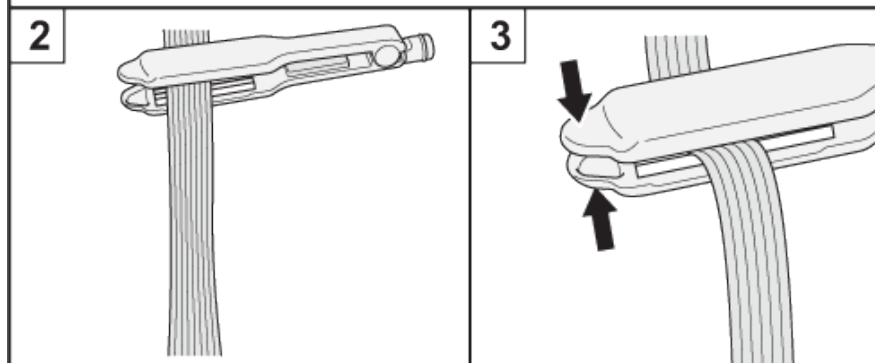
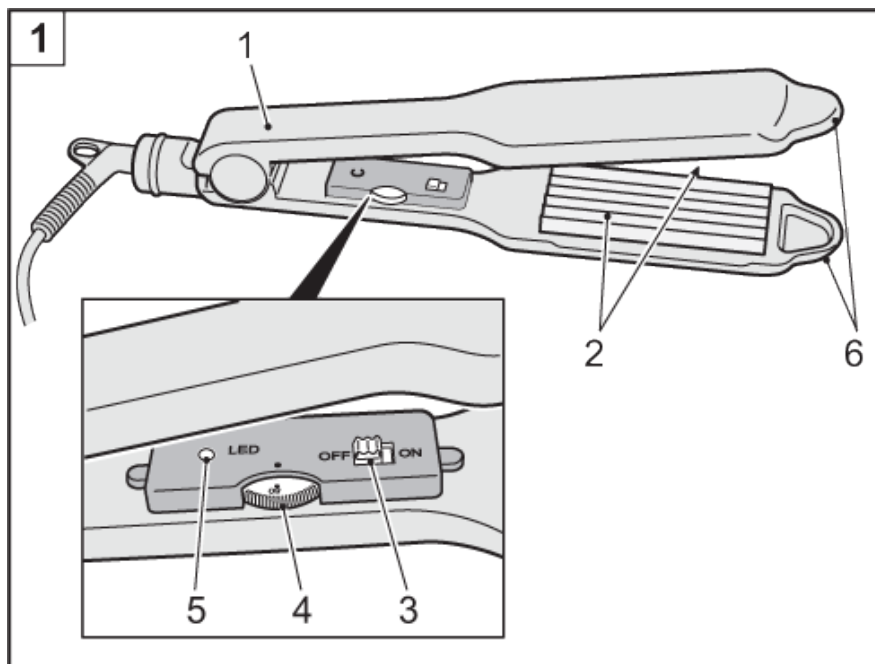


Elektrické krepovací kleště • NÁVOD K OBSLUZE **CZ** 3-6

Elektrické krepovacie kliešte na vlasy • NÁVOD NA OBSLUHU **SK** 7-10





## Elektrické krepovací kleště

VAL000092337

### NÁVOD K OBSLUZE

#### I. BEZPEČNOSTNÍ UPOZORNĚNÍ

- Před prvním uvedením do provozu si pečlivě přečtete návod k obsluze, prohlédněte vyobrazení a návod si uschovejte pro budoucí použití. Instrukce v návodu považujte za součást spotřebiče a postupte je jakémukoli dalšímu uživateli spotřebiče.
- Zkontrolujte, zda údaj na typovém štítku odpovídá napětí ve Vaší elektrické zásuvce. Vidlici napájecího přívodu je nutné připojit pouze do zásuvky elektrické instalace, která odpovídá příslušným normám.
- Tento spotřebič mohou používat děti ve věku 8 let a starší a osoby se sníženými fyzickými, smyslovými či mentálními schopnostmi nebo nedostatkem zkušeností a znalostí, pokud jsou pod dozorem nebo byly poučeny o používání spotřebiče bezpečným způsobem a rozumí případným nebezpečím. Děti si se spotřebičem nesmějí hrát. Čištění a údržbu prováděnou uživatelem nesmějí provádět děti, pokud nejsou starší 8 let a pod dozorem. Děti mladší 8 let se musí držet mimo dosah spotřebiče a jeho přívodu.
- Před výměnou příslušenství, před čištěním nebo údržbou, spotřebič vypněte a odpojte od el. sítě vytažením vidlice napájecího přívodu z el. zásuvky!
- Jestliže je napájecí přívod tohoto spotřebiče poškozen, musí být přívod nahrazen výrobcem, jeho servisním technikem nebo podobně kvalifikovanou osobou, aby se tak zabránilo vzniku nebezpečné situace.
- Vždy odpojte spotřebič od napájení, pokud ho necháváte bez dozoru a před montáží, demontáží nebo čištěním.
- **Spotřebiče se nesmí ponořit do vody nebo jiných tekutin a nesmí se používat na místech, kde by mohly spadnout do vany, umyvadla nebo bazénu.** Pokud by přesto spotřebič spadl do vody, nevytahujte jej! Nejdříve odpojte vidlici napájecího přívodu z el. zásuvky a až poté spotřebič vyjměte. V takových případech zanechte spotřebič do odborného servisu k prověření jeho bezpečnosti a správné funkce.
- Nikdy spotřebič nepoužívejte, pokud má poškozený napájecí přívod nebo vidlici, pokud nepracuje správně, upadl na zem a poškodil se nebo spadl do vody. V takových případech zanechte spotřebič do odborného servisu k prověření jeho bezpečnosti a správné funkce.
- **Vidlici napájecího přívodu nezasunujte do el. zásuvky a nevytahujte z el. zásuvky mokřma rukama a taháním za napájecí přívod!**

- Výrobek je určen pouze pro použití v domácnostech a podobné účely (příprava pokrmů v obchodech, kancelářích a podobných pracovištích, v hotelích, motelech a jiných obytných prostředích, v podnicích zajišťujících nocleh se snídaní)! Není určen pro komerční použití!
- Spotřebič nenechávejte v chodu bez dozoru!
- Spotřebič neodkládejte na horké tepelné zdroje (např. kamna, sporák, radiátor).
- Žádná část spotřebiče se nesmí dostat do styku s místy citlivými na teplo (např. oči, uši, krk atd.).
- Před použitím se ujistěte, že je spotřebič suchý.
- Nedotýkejte se horkých kovových částí.
- Spotřebič používejte pouze k vysoušení nebo stylizaci vlasů.
- Vysvětlete dětem rizika a pravidla bezpečnosti při zacházení s elektronickými přístroji. Nikdy neponechávejte elektrické spotřebiče v dosahu dětí!
- Obal výrobků uchovejte mimo dosah dětí. Prvky použité při jejich výrobě by mohly stanovit určité nebezpečí pro děti.
- Nepoužívejte sprej na vlasy, pokud stle pracujete s přístrojem.
- Destičky udržujte v čistotě a čistěte je od prachu, spreje, gelu, atd.
- Aby nedošlo k přehřátí šňůry je vhodné ji celou odmotat.
- Při manipulaci postupujte opatrně, aby nedošlo k poranění (např. **popálení, opaření**).
- Pokud se spotřebič používá v koupelně, je nutné jej odpojit po použití od el. sítě vytažením vidlice napájecího přívodu z el. zásuvky, protože v blízkosti vody představuje nebezpečí i když je žehlička vypnutá.
- Pro zabezpečení doplňkové ochrany doporučujeme instalovat do el. obvodu napájení koupelny proudový chránič (RCD) se jmenovitým vybavovacím proudem nepřevyšujícím **30 mA**. Požádejte o radu revizního technika, případně elektrikáře.
- Pokud byl spotřebič skladován při nižších teplotách, nejprve jej aklimatizujte, čímž se zachová mechanická pevnost dílů z plastu.
- Spotřebič se nesmí používat na úpravu paruk, přičesků nebo umělých vlasů.
- Horký spotřebič nepokládejte na měkké a snadno hořlavé povrchy (např. **postel, ručníky, povlečení, koberce**), mohlo by dojít k poškození těchto věcí od horkých částí spotřebiče.
- Při manipulaci se spotřebičem chraňte napájecí přívod před kontaktem s horkým povrchem destiček, případně jinými zdroji tepla.
- Ihned po použití spotřebič vypněte, odpojte od el. sítě a nechte vychladnout. Poté je uložte na bezpečné suché místo, mimo dosah dětí.
- Pravidelně kontrolujte stav napájecího přívodu spotřebiče.
- Zabraňte tomu, aby přívodní kabel volně visel přes hranu pracovní desky, kde by na něho mohly dosáhnout děti.
- Napájecí přívod nesmí být poškozen ostrými nebo horkými předměty, otevřeným plamenem, nesmí se ponořit do vody ani ohýbat přes ostré hrany.
- V případě potřeby použití prodlužovacího přívodu je nutné, aby nebyl poškozen a vyhovoval platným normám.
- Neovíjete napájecí přívod kolem spotřebiče, prodlouží se tak životnost přívodu.
- Spotřebič nikdy nepoužívejte pro žádný jiný účel, než pro který je určen a popsán v tomto návodu!
- Výrobce neručí za škody způsobené nesprávným zacházením se spotřebičem (např. **požár, popálení, opaření, poškození vlasů atd.**) a není odpovědný ze záruky za spotřebič v případě nedodržení výše uvedených bezpečnostních upozornění.

## NÁVOD K POUŽITÍ

### Díly

- |                   |                       |
|-------------------|-----------------------|
| 1) Přístroj       | 4) Přepínač teploty   |
| 2) Destičky       | 5) Světelná kontrolka |
| 3) Vypínač ON/OFF | 6) Studený konec      |

### Zapnutí a vypnutí přístroje

Přístroj se zapíná zasunutím zástrčky do zásuvky a nastavením vypínače (obr. 1, bod. 3) na ON.

Přístroj vypnete nastavením vypínače (obr. 1. bod 3) na „OFF“ a vytažením zástrčky ze zásuvky.

### Důležité:

**nenechávejte spotřebič bez dozoru.**

### Volba teploty

Pro navolení pracovní teploty otočte přepínačem (obr. 1, bod 4) podle požadované hodnoty.

Lze zvolit různé teploty podle typu upravovaných vlasů:

- do 140°C pro jemné, hladké vlasy
- do 170°C pro jemné, vlnité vlasy
- do 210°C pro silné, kudrnaté vlasy

### Světelná kontrolka (obr.1, bod 5)

Bliká: fáze zahřívání.

Svíí: dosažení nastavené teploty.

Nesvíí: fáze chladnutí.

### TIPY POUŽITÍ

Tento přístroj je určen k vytváření vzdušných účesů s malými vlnami.

- Počkejte, až přístroj dosáhne požadované teploty.
- **UPOZORNĚNÍ:** nebezpečí popálení. Nikdy se přístrojem nedotýkejte přímo kůže.
- Umyté a čerstvě vysoušené vlasy se lépe upravují.
- Při prvním použití přístroje doporučujeme vyzkoušet si funkci na menším množství vlasů.
- Uchopte pramínek vlasů a začněte od konečků, přidržením krepovačky po několik sekund (obr. 2,3).
- Pro rovnoměrný vlnitý efekt umístěte destičku na poslední vytvořené vlně (obr. 4,5).
- Přidržte pro silnější efekt. Pro jemnější efekt uvolňujte pramínky prsty nebo hřebenem pro větší objem.

### ČIŠTĚNÍ A ÚDRŽBA

**Před každou údržbou spotřebič vypněte, odpojte od el. sítě vytažením vidlice napájecího přívodu z el. zásuvky a nechte vychladnout!** Nepoužívejte drsné a agresivní čisticí prostředky! Povrch ošetřujte měkkým vlhkým hadříkem. Chladnou krepovačku uložte na bezpečné suché místo, mimo dosah dětí a nesvéprávných osob.

### V. EKOLOGIE



Pokud to rozměry dovolují, jsou na všech kusech vytištěny znaky materiálů použitých na výrobu balení, komponentů a příslušenství, jakož i jejich recyklace. Uvedené symboly na

výrobku nebo v průvodní dokumentaci znamenají, že použité elektrické nebo elektronické výrobky nesmí být likvidovány společně s komunálním odpadem. Za účelem jejich správné likvidace je odevzdejte na k tomu určených sběrných místech, kde budou přijaty zdarma. Správnou likvidací tohoto produktu pomůžete zachovat cenné přírodní zdroje a napomáháte prevenci potenciálních negativních dopadů na životní prostředí a lidské zdraví, což by mohly být důsledky nesprávné likvidace odpadů. Další podrobnosti si vyžádejte od místního úřadu nebo nejbližšího sběrného místa (viz [www.elektrowin.cz](http://www.elektrowin.cz)). Při nesprávné likvidaci tohoto druhu odpadu mohou být v souladu s národními předpisy uděleny pokuty.

Pokud má být spotřebič definitivně vyřazen z provozu, doporučuje se po odpojení napájecího přívodu od el. sítě přívod odříznout, spotřebič tak bude nepoužitelný.

**Údržbu rozsáhlejšího charakteru nebo údržbu, která vyžaduje zásah do vnitřních částí spotřebiče, musí provést odborný servis!**

**Nedodržením pokynů výrobce zaniká právo na záruční opravu!**

## ZÁRUKA

### Záruční podmínky značky VALERA:

1. Záruka vztahující se na tento spotřebič je stanovena našim zástupcem v zemi prodeje. Ve Švýcarsku a v zemích Evropské unie je záruční lhůta 24 měsíců pro domácí použití a 12 měsíců pro profesionální a podobné použití. Záruční doba začíná běžet od data nabytí spotřebiče koupí, jak je uvedeno na záručním listu (popř. účtence) nebo faktuře a potvrzeném razítkem prodejce.
2. Záruka je uplatnitelná oproti předložení záručního listu (popř. účtence) nebo faktury.
3. Záruka se vztahuje na odstranění závad, vyplývajících z prokazatelných chyb materiálu nebo zpracování, vzniklých v průběhu záruční doby. Odstranění závad bude provedeno jejich opravou, popř. výměnou za bezvadné zboží. Záruka se nevztahuje na jakékoliv poškození vzniklé v důsledku nesprávného připojení ke zdroji energie, nevhodného použití, rozbití, běžného opotřebení a nerespektování instrukcí v návodu k použití.
4. Veškeré další reklamace, včetně eventuálního zevnějšího poškození přístroje, jsou vyloučeny, pokud náš závazek není právně vymahatelný.
5. Záruční servis je zdarma; neovlivňuje datum vypršení záruky.
6. Záruka se stává bezpředmětnou, pokud byla oprava přístroje provedená neautorizovaným servisem.

V případě zjištění závady vraťte zabalený přístroj společně se záručním listem s řádně uvedeným datem a razítkem prodejci, který jej zašle na servisní centrum oficiálního dovozce, nebo servisnímu centru značky Valera.

Tento přístroj je v souladu s evropskými směrnicemi 2004/108/ES, 2009/125/ES, 2006/95/ES a s nařízením ES č. 1275/2008

**Dovozce:** ETA a.s., Zelený pruh 95/97, 147 00 Praha 4-Bráník, Česká republika.

**VALERA registrovaná obchodní značka společnosti Ligo Electric S.A. - Switzerland**



Nepoužívejte spotřebič v blízkosti van, sprch, umyvadel nebo jiných nádob obsahujících vodu.

## Elektrické krepovacie kliešte na vlasy

VAL000092337

### NÁVOD K OBSLUZE

#### I. BEZPEČNOSTNÉ UPOZORNENIA

- Pred prvým uvedením do prevádzky si starostlivo prečítajte návod na obsluhu, prehladnite vyobrazenie a návod uschovajte na neskoršie použitie. Inštrukcie v návode považujte za súčasť spotrebiča a postúpte ich akémukoľvek ďalšiemu užívateľovi spotrebiča.
- Skontrolujte, či údaj na typovom štítku zodpovedá napätiu vo vašej elektrickej zásuvke. Vidlicu napájacieho prívodu treba pripojiť do správne zapojenej a uzemnenej zásuvky podľa STN!
- Spotrebič nepoužívajte, ak má poškodený napájací prívod alebo vidlicu, ak nepracuje správne, ak spadol na zem a poškodil sa alebo spadol do vody. V takýchto prípadoch odneste spotrebič do špecializovaného servisu, aby preverili jeho bezpečnosť a funkčnosť.
- Tento spotrebič môžu používať deti vo veku 8 rokov a staršie a osoby so zníženými fyzickými alebo mentálnymi schopnosťami alebo nedostatkom skúseností a znalostí, pokiaľ sú pod dozorom alebo boli poučené o používaní tohto spotrebiča bezpečným spôsobom a porozumeli prípadným nebezpečenstvám. Deti si so spotrebičom nesmú hrať. Čistenie a údržbu vykonávanú užívateľom nesmú vykonávať deti bez dozoru.
- **Výrobok je určený len pre použitie v domácnostiach a pre podobné účely (v obchodoch, kanceláriách a podobných pracoviskách, v hoteloch, motelloch a iných obytných prostrediach, v podnikoch zaisťujúcich nocľah s raňajkami)! Nie je určený pre komerčné použitie!**
- **Vidlicu napájacieho prívodu nezasúvajte do elektrickej zásuvky a nevyťahujte ju z nej mokrymi rukami a ťahaním za napájací prívod!**
- **Spotrebič nenechávajte v činnosti bez dozoru!**
- Spotrebič neodkladajte na horúce tepelné zdroje (napríklad **kachle, sporák, radiátor**).
- Žiadna časť spotrebiča sa nesmie dotýkať miest citlivých na teplo (napríklad **očí, uší, krku**).
- **Pri manipulácii postupujte opatrne, aby ste sa nepopálili alebo neoparili.**
- **Spotrebič sa nesmú ponoriť do vody alebo iných tekutín ani používať na miestach, kde by mohli spadnúť do vane, umývadla alebo bazénu.** Ak by spotrebič do vody predsa len spadl, nevyberajte ich! Najskôr vyťahnite vidlicu napájacieho prívodu z elektrickej zásuvky a až potom kliešte vyberte. V takých prípadoch odneste spotrebič na kontrolu do špecializovaného servisu, aby preverili, či je bezpečný a správne funguje.
- **Pokiaľ spotrebič používate v kúpeľni, je nutné ju ho po použití odpojiť z el. siete vyťahnutím vidlice napájacieho prívodu z el. zásuvky, pretože v blízkosti vody predstavuje nebezpečenstvo i pokiaľ je vypnutá.**
- **Pre zabezpečenie doplnkovej ochrany odporúčame inštalovať do el. obvodu napájania kúpeľne prúdový chránič (RCD) s menovitým vybavovacím prúdom neprevyšujúcim 30 mA.** Požiadajte o radu revízneho technika, prípadne elektrikára.
- Ak boli kliešte skladované pri nižších teplotách, najskôr ich nechajte aklimatizovať. Zachová sa tým mechanická pevnosť plastových dielov.

- Spotrebič sa nesmie používať na upravovanie parochní, príčeskov alebo umelých vlasov.
- Pred použitím sa uistite, že je prístroj suchý.
- Nedotýkajte sa horúcich kovových častí.
- Prístroj používajte len k vysušeniu alebo štylizácii vlasov.
- Vysvetlite deťom riziká a pravidlá bezpečnosti pri zachádzaní s elektronickými prístrojmi.
- Obal výrobku uchovajte mimo dosah detí. Prvky použité pri ich výroby by mohli stanoviť určité nebezpečie pre deti.
- Nepoužívajte sprej na vlasy, pokiaľ stále pracujete s prístrojom.
- Doštičky udržiujte v čistote a čistite ich od prachu, spreja, gélu, a.t.d.
- Aby nedošlo k prehriatiu šnúry je vhodné ju celú odmotať.
- Zapnutý spotrebič neodkladajte na mäkké a horľavé povrchy (napríklad **postel', uteráky, bielizeň, koberce**), mohli by sa poškodiť od horúcich častí spotrebiča.
- Pri manipulácii se spotrebičom chráňte napájací prívod pred kontaktom s horúcim povrchom doštičiek a inými zdrojmi tepla.
- Po použití spotrebič ihneď vypnite, odpojte od elektrickej siete a nechajte vychladnúť. Potom ho uložte na bezpečné suché miesto, mimo dosahu detí.
- Nenechávajte visieť napájací prívod cez hranu stolu, kde ho môžu stiahnuť deti.
- Napájací prívod nesmie byť poškodený ostrými alebo horúcimi predmetmi, otvoreným plameňom, nesmie byť ponáraný do vody ani sa ohýbať cez ostré hrany.
- V prípade potreby použitia predlžovacieho prívodu je nutné, aby nebol poškodený a vyhovoval platným normám.
- Pravidelne kontrolujte stav napájacieho prívodu spotrebiča.
- Nenavíjajte napájací prívod okolo spotrebiča, predĺžite životnosť prívodu.
- Ak sa napájací prívod tohto spotrebiča poškodí, musí byť prívod nahradený výrobcom, jeho servisným technikom alebo podobne kvalifikovanou osobou, aby sa tak zabránilo vzniku nebezpečnej situácie.
- Spotrebič nikdy nepoužívajte na žiadny iný účel, než na ktorý je určený a opísaný v tomto návode!
- Výrobca nezodpovedá za škody spôsobené nesprávnym zaobchádzaním so spotrebičom (napríklad **požiar, popálenie, obarenie, poškodenie vlasov**) a nie je povinný poskytnúť záruku na spotrebič v prípade nedodržania zhora uvedených bezpečnostných upozornení.

## NÁVOD NA POUŽITIE

### DIELY

- |                     |                       |
|---------------------|-----------------------|
| 1) Prístroj         | 4) Prepínač teploty   |
| 2) Doštičky         | 5) Svetelná kontrolka |
| 3) Vypínač ON / OFF | 6) Studený koniec     |

### Zapnutie a vypnutie prístroja

Prístroj sa zapína zasunutím zástrčky do zásuvky a nastavením vypínača (obr. 1, bod. 3) na ON.

Prístroj vypnete nastavením vypínača (obr. 1. bod 3) na „OFF“ a vytiahnutím zástrčky zo zásuvky.



**Dôležité:**

**nenechávajú spotrebič bez dozoru.**

**Voľba teploty**

Pre navolenie pracovnej teploty otočte prepínačom (obr. 1, bod 4) podľa požadovanej hodnoty.

Možno zvoliť rôzne teploty podľa typu upravovaných vlasov:

do 140° C pre jemné, hladké vlasy

do 170° C pre jemné, vlnité vlasy

do 210° C pre silné, kučeravé vlasy

**Svetelná kontrolka** (obr.1, bod 5)

Bliká: fázy zahrievania

Svieti: dosiahnutie nastavenej teploty

Nesvieti: fáza chladnutia

**TIPY NA POUŽITIE**

Tento prístroj je určený na vytváranie vzdušných účesov s malými vlnami.

- Počkajte, až prístroj dosiahne požadovanú teplotu.
- **UPOZORNENIE:** nebezpečenstvo popálenia. Nikdy sa prístrojom nedotýkajte priamo kože.
- Umyté a čerstvo vysúšané vlasy sa lepšie upravujú.
- Pri prvom použití prístroja odporúčame vyskúšať si funkciu na menšom množstvo vlasov.
- Uchopte pramienok vlasov a začnite od končekov, pridržaním krepovačkou po niekoľko sekúnd (obr. 2,3).
- Pre rovnomerný vlnitý efekt umiestnite doštičku na poslednú vytvorenú vlnu (obr. 4,5).
- Pridržte pre silnejší efekt. Pre jemnejší efekt uvoľňujte pramienky prstami alebo hrebeňom pre väčší objem.

**IV. ÚDRŽBA**

**Pred každou údržbou spotrebič vypnite, odpojte od elektrickej siete vytiahnutím vidlice napájacieho prívodu z elektrickej zásuvky a nechajte vychladnúť!**

**Nepoužívajte drsné a agresívne čistiace prostriedky (napr. ostré predmety, škrabky, chemické rozpúšťadlá alebo riedidlá)! Povrch čistite mäkkou vlhkou handričkou.**

Spotrebič po očistení uložte na suchom, bezprašnom/bezpečnom mieste, mimo dosahu detí a nesvojprávných osôb.

**V. EKOLÓGIA**

Ak to rozmery umožňujú, na všetkých dieloch sú vytlačené znaky materiálov, ktoré sú použité na obalový materiál, komponenty a príslušenstvo, ako aj na ich recyklovanie. Uvedené symboly na výrobku alebo v sprievodnej dokumentácii znamenajú, že použité elektrické alebo elektronické výrobky nesmú byť likvidované spoločne s komunálnym odpadom. Za účelom správnej likvidácie výrobku ho odovzdajte na určených zberných miestach, kde budú prijaté zdarma. Správnou likvidáciou tohto produktu pomôžete zachovať cenné prírodné zdroje a napomáhate prevencii potenciálnych negatívnych dopadov na životné prostredie a ľudské zdravie, čo by mohli byť dôsledky nesprávnej likvidácie odpadov. Ďalšie podrobnosti si vyžiadajte od miestneho úradu alebo najbližšieho zberného miesta (viď [www.envidom.sk](http://www.envidom.sk)). Pri nesprávnej likvidácii tohto druhu odpadu

môžu byť v súlade s národnými predpismi udelené pokuty. Ak má byť spotrebič definitívne vyradený z činnosti, odporúča sa po jeho odpojení od elektrickej siete odrezat' napájací prívod. Spotrebič tak bude nepoužiteľný.

**Údržbu rozsiahlejšieho charakteru alebo údržbu, ktorá vyžaduje zásah do vnútorných častí spotrebiča, musí vykonať iba špecializovaný servis!  
Nedodržaním pokynov výrobcu zaniká právo na záručnú opravu!**

## ZÁRUKA

### Záručné podmienky značky VALERA:

1. Záruka vzťahujúca sa na tento spotrebič je stanovená našim zástupcom v zemi predaja. Vo Švajčiarsku a v krajinách Európskej únie je záručná lehota 24 mesiacov pre domáce použitie a 12 mesiacov pre profesionálne a podobné použitie. Záručná doba začína bežať od dáta nadobudnutia spotrebiča kúpou, ako je uvedené na záručnom liste (popr. účtenke) alebo faktúre a potvrdenom razítkom predajcu.
2. Záruka je uplatniteľná oproti predloženiu záručného listu (popr. účtenke) alebo faktúry.
3. Záruka sa vzťahuje na odstránenie chýb, vyplývajúcich z preukázateľných chýb materiálu alebo spracovania, vzniknutých v priebehu záručnej doby. Odstránenie chýb bude prevedené ich opravou, poprípade ich výmenou za bezchybný tovar. Záruka sa nevzťahuje na akékoľvek poškodenie vzniknuté v dôsledku nesprávneho pripojenia ku zdroju energie, nevhodného použitia, rozbitia, bežného opotrebenia a nerešpektovania inštrukcií v návode na použitie.
4. Všetky ďalšie reklamácie, vrátane eventuálneho vonkajšieho poškodenia prístroja, sú vylúčené, pokiaľ náš záväzok nie je právne vymáhateľný.
5. Záručný servis je zdarma; neovplyvňuje dátum vypršania záruky.
6. Záruka sa stáva bezpredmetnou, pokiaľ oprava prístroja bola prevedená neautorizovaným servisom.

V prípade zistenia chyby vráťte zabalený prístroj spoločne so záručným listom s riadne uvedeným dátumom a razítkom predajcovi, ktorý ich zašle na servisné centrum oficiálneho dovozcu, alebo servisnému centru Valera.

Výrobca si vyhradzuje nepodstatné zmeny štandardného vyhotovenia, ktoré nemajú vplyv na funkciu výrobku.

**Tento prístroj je v súlade s európskymi smernicami 2004/108/ES, 2009/125/ES, 2006/95/ES a s nariadením ES č. 1275/2008.**

**VALERA** registrovaná obchodná značka spoločnosti Ligo Electric S.A. - Switzerland

**DOVOZCA PRE SR:** ETA - Slovakia, spol. s.r.o., Stará Vajnorská 8, 831 04 Bratislava 3.



Nepoužívajte spotrebič v blízkosti vaní, sprch, umývadiel alebo iných nádob obsahujúcich vodu.

## Postup při reklamaci

Kupující je povinen při reklamaci předložit s reklamovaným výrobkem doklad o jeho koupi, příp. záruční list, uvést důvod reklamace a vadu popsat. Při reklamaci v záruční době se obraťte na svého prodejce, nebo na tel. 577 055 333. Výrobek odešlete nebo předejte osobně **vždy s návodem k obsluze, jehož nedílnou součástí je záruční list**. Na dodatečně zasláné nebo osobně předané návody se záručním listem nelze brát zřetel. K odeslanému výrobku připojte průvodní dopis s udáním důvodu reklamace a **SVOJI PŘESNOU ADRESU**. Při reklamaci v záruční době se lze obrátit na prodejnu, kde byl výrobek zakoupen. Výrobek vyčistěte a zabalte tak, aby nedošlo k jeho poškození při přepravě. Z hygienických důvodů nepřijímáme znečištěné výrobky do opravy.

## Postup pri reklamácii

Kupujúci je povinný pri reklamácii predložiť s reklamovaným výrobkom doklad o jeho kúpe, prípadne záručný list, uviesť dôvod reklamácie a závalu popísať. Pri reklamácii v záručnej lehote sa obracajte na svojho predajcu, alebo na tel +420 577 055 333. Výrobok odosielaťe poštou, alebo odovzdajte osobne **vždy s návodom na obsluhu, ktorého neoddeliteľnou súčasťou je záručný list**. Dodatočne zasláné alebo odovzdané návody so záručným listom nebudú akceptované. K odoslanému výrobku priložte sprievodný list s udaním dôvodu reklamácie a **SVOJU PRESNÚ ADRESU**. Pri reklamácii v záručnej lehote sa môžete obrátiť na predajňu, v ktorej ste výrobok zakúpili. Výrobok očistite a zabaľte tak, aby sa pri preprave nepoškodil. Z hygienických dôvodov neprijímame do opravy znečistené výrobky.

## Záznamy o záručních opravách • Záznamy o záručných opravách

<p>Výrobek byl v záruční opravě Výrobok bol v záručnej opravě</p> <p>od do</p> <p>Zakázka číslo      Zakázka číslo</p> <p>Razítko a podpis opravný Pečiatka a podpis pracovníka</p>	<p>Výrobek byl v záruční opravě Výrobok bol v záručnej opravě</p> <p>od do</p> <p>Zakázka číslo      Zakázka číslo</p> <p>Razítko a podpis opravný Pečiatka a podpis pracovníka</p>	<p>Výrobek byl v záruční opravě Výrobok bol v záručnej opravě</p> <p>od do</p> <p>Zakázka číslo      Zakázka číslo</p> <p>Razítko a podpis opravný Pečiatka a podpis pracovníka</p>
---	---	---

**Kupon č. 3**

**Valera** 

**Kupon č. 2**

**Valera** 

**Kupon č. 1**

**Valera** 



# ZÁRUČNÍ LIST • ZÁRUČNÝ LIST

Záruční doba  
Záručná lehota

24 - nekomerční použití  
12 - komerční použití

měsíců ode dne prodeje spotřebiteli  
mesiacov odo dňa predaja spotrebiteľovi

Typ  
Typ

VAL0.92337

Série (výrobní číslo)  
Séria (výrobné číslo)

Datum a TK závodu  
Dátum a TK závodu

Datum prodeje  
Dátum predaja

Razítko prodejce a podpis  
Pečiatka predajcu a podpis

Guarantee certificate is valid only for Czech Republic and Slovak Republic.

*Kupující byl seznámem s funkcí a se zacházením s výrobkem.  
Kupujúci bol oboznámený s funkčnosťou a s obsluhou výrobku.*

*Výrobek byl před odesláním ze závodu přezkoušen. Výrobce ručí za to, že výrobek bude mít po celou dobu záruky vlastnosti stanovené příslušnými technickými normami za toho předpokladu, že ho bude spotřebitel užívat způsobem, který je popsán v návodu. Na vady způsobené nesprávným používáním výrobku se záruka nevztahuje. Poskytovaná záruka se prodlužuje o dobu, po kterou byl výrobek v záruční opravě. Pro případ výměny výrobku nebo zrušení kupní smlouvy platí ustanovení občanského zákoníku. Tento záruční list je zároveň „Osvědčením o kompletnosti a jakosti výrobku“.*

*Výrobok bol pred odoslaním zo závodu preskúšaný. Výrobca ručí za to, že výrobok bude mať po celú záručnú lehotu vlastnosti stanovené príslušnými technickými normami za predpokladu, že ho bude spotrebiteľ používať spôsobom, ktorý je opísaný v návode na obsluhu. Na chyby spôsobené nesprávnym používaním výrobku sa záruka nevzťahuje. Poskytovaná záruka sa predlžuje o čas, počas ktorého bol výrobok v záručnej opravě. V prípade výmeny výrobku alebo zrušenia kúpnej zmluvy platia ustanovenia občianskeho zákonníka. Tento záručný list je zároveň „Osvedčením o kompletnosti a akosti výrobku“.*

© DATE 21/10/2012

## Kupon č. 1

Typ: VAL0.92337

Série

Valera+

Zakázka číslo

Datum

Razítko a podpis



## Kupon č. 2

Typ: VAL0.92337

Série

Valera+

Zakázka číslo

Datum

Razítko a podpis



## Kupon č. 3

Typ: VAL0.92337

Série

Valera+

Zakázka číslo

Datum

Razítko a podpis

