

# ŠUPLÍKOVÝ MRAZÁK

NÁVOD K OBSLUZE

**PHILCO**



*Famous for Quality the World Over*

**PF 2602 NX**

**Vážený zákazníku,**

**Děkujeme, že jste zakoupil výrobek značky PHILCO. Aby váš spotřebič sloužil co nejlépe, přečtěte si všechny pokyny v tomto návodu.**

# OBSAH

<b>ČÁST 1: PŘED UVEDENÍM DO PROVOZU .....</b>	<b>2</b>
• Bezpečnostní upozornění.....	2
• Bezpečnostní pokyny pro plyn R600a.....	4
<b>ČÁST 2: POPIS PŘÍSTROJE .....</b>	<b>5</b>
<b>ČÁST 3: INSTALACE .....</b>	<b>6</b>
• Přeprava a rozbalení .....	6
• Umístění.....	7
• Čištění před použitím.....	8
• Elektrické zapojení .....	8
• Instalace madel.....	9
• Postup otočení otevírání dvířek .....	9
• Instalace mrazáků v páru .....	16
<b>ČÁST 4: NASTAVENÍ TEPLoty .....</b>	<b>17</b>
<b>ČÁST 5: USPOŘÁDÁNÍ POTRAVIN .....</b>	<b>21</b>
• Ukládání mražených potravin .....	21
• Tabulka uchovávání potravin v mrazáku.....	22
<b>ČÁST 6: ODMRAZOVÁNÍ A PRAVIDELNÁ UDRŽBA .....</b>	<b>23</b>
<b>ČÁST 7: CO MÁM DĚLAT, JESTLIŽE.....</b>	<b>26</b>
<b>ČÁST 8: INFORMAČNÍ LIST .....</b>	<b>28</b>

# ČÁST 1: PŘED UVEDENÍM DO PROVOZU

## Bezpečnostní upozornění

### Symboly:



Obecné rady pro optimální provoz spotřebiče



Obecné nebezpečí



Horké povrchy

### Než uvedete spotřebič do provozu

- Pročtete si pozorně návod k použití a k montáži před instalací, zapnutím a používáním přístroje! Tento návod obsahuje důležité informace týkající se instalace, použití a údržby spotřebiče. Návod si uschovejte i pro pozdější nahlédnutí, případně pro další majitele spotřebiče v případě dalšího prodeje výrobku.



Pokud je spotřebič přepravován v horizontální poloze, olej z kompresoru může zatéct do chladicího okruhu. Proto ponechte spotřebič po dobu 12 hodin před zapnutím ve vertikální poloze, aby olej natekl zpět do kompresoru.



Po vybalení spotřebič pečlivě prohlédněte, zda není nikterak poškozen. Přesvědčte se také, že kabel není poškozen. Zjistíte-li nějaké závady, vypněte spotřebič a kontaktujte prodejce nebo v případě poškozeného přívodního kabelu servisní centrum. Pokud je přístroj a všechny jeho součásti v pořádku, nainstalujte podle pokynů v příslušné kapitole.

- Při instalaci spotřebiče na místo, popř. při posouvání spotřebiče, by mohlo dojít k jeho promáčknutí nebo poškození přívodního kabelu. Zkontrolujte, zda přívodní kabel nikde nepřekáží.
- Před připojením spotřebiče ke zdroji elektrické energie se ujistěte, že kapacita systému odpovídá údajům uvedených na výkonnostním štítku spotřebiče.
- Jakékoliv úpravy domácí elektroinstalace nezbytné pro připojení spotřebiče mohou být provedeny pouze odborným pracovníkem.



Přesouváte-li spotřebič z jeho obvyklé pozice, je nutné si uvědomit, že i když jste odpojili přívodní kabel, součásti na zadní straně spotřebiče mohou být ještě po určitou dobu velmi horké.



Tento spotřebič není určen pro vestavby. Nezakrývejte nebo nezastavujte otvory přívodu a odvodu vzduchu. Nedostatečné odvětrání způsobí špatnou funkci a poškození spotřebiče.


### Provoz přístroje

- Používejte spotřebič pouze k účelům, ke kterým je určen.
- Tento spotřebič je určen výhradně pro domácí použití, pro uchovávání nebo zmrazování potravin a k přípravě ledu.
- Teplota uvnitř mrazáku může mírně stoupat nebo klesat, tato zařízení nejsou proto vhodná k uchovávání výrobků (např. léků), které vyžadují stabilní teplotu.





Nepoužívejte uvnitř spotřebiče žádné další elektrospotřebiče (např. topná tělesa, elektrické zmrzlinové strojky atd.) Hrozí nebezpečí výbuchu!


 Neukládejte do mrazáku potraviny s hořlavými hnacími plyny (např. spreje) a žádné výbušné, kontaminující nebo těkavé látky. Hrozí nebezpečí výbuchu!

 Neskladujte v mrazicím prostoru tekutiny v lahvích a plechovkách (zejména nápoje s obsahem oxidu uhličitého). Láhve a plechovky mohou prasknout!

- Vysokoprocenní alkohol ukládejte jen s pevným uzávěrem a ve svislé poloze.
- Nepoužívejte podstavec, zásuvky, dvířka spotřebiče atd. jako stupátko nebo jako opěrku. Hrozí nebezpečí zranění osob nebo poškození spotřebiče.
- Dbejte na to, aby se plastové součásti spotřebiče a těsnění dveří neznečistilo olejem nebo tukem. Plastové součásti a těsnění se pak stávají porézní.
- Nekonzumujte zmrazené potraviny ihned po vyjmutí z mrazicího prostoru. Hrozí nebezpečí omrzlin!

 Vyhněte se delšímu kontaktu rukou se zmrazenými potravinami, ledem nebo odpařovacími trubkami. Hrozí nebezpečí omrzlin a přimrznutí!


 Nedoporučujeme vkládat horké tekutiny nebo jídla dovnitř mrazáku a plnit nádoby až po okraj.


 Nepokládejte na mrazák křehké, těžké nebo nestabilní předměty.

### Děti v domácnosti

- Nikdy nenechávejte obaly a jejich součásti dětem. Hrozí nebezpečí otravy nebo udušení skládacími kartony a fóliemi!
- Tento spotřebič není žádnou hračkou pro děti!
- U spotřebičů se zámek na dveřích: nenechávejte klíče v dosahu dětí!
- Pokud již mrazák nebudete používat, demontujte dvířka, těsnění, police a uložte je na bezpečné místo. Předejdete tak nebezpečí uvíznutí dítěte uvnitř mrazáku.

### Údržba a čištění

 Dříve než začnete s pravidelnou nebo mimořádnou údržbou, odpojte přívodní kabel spotřebiče nebo vypínejte jištění. Netahejte nikdy za síťový přívodní kabel, ale vždy přímo za vidlici.

 Nepoužívejte mechanická ani jiná zařízení, mimo zařízení doporučených výrobcem, k tomu, abyste urychlili proces rozmrazování.

- Neodmrazujte nebo nečistěte spotřebič pomocí parního čistícího přístroje! Pára může vniknout do elektrických součástí spotřebiče, kde by mohlo dojít ke zkratu. Hrozí nebezpečí zásahu elektrickým proudem!
- Zmrzlou vrstvu ledu a přimrzlé potraviny neodstraňujte nožem nebo ostrým předmětem. Můžete tím poškodit trubky na chladicí médium. Při úniku chladicího média může dojít k poranění očí, nebo se může vznítit.

### Všeobecné pokyny

- Zařízení není určeno pro použití osobami (včetně dětí) se sníženými fyzickými, smyslovými nebo psychickými schopnostmi, nedostatkem zkušeností a znalostí, pokud nejsou pod dozorem nebo nebyly poučeny o použití zařízení osobou odpovědnou za jejich bezpečnost. Děti by měly být pod dozorem, aby si se zařízením nehrály.
- Tento spotřebič je otestován v souladu se směnicemi platnými v Evropské Unii.
- Těsnost chladicího okruhu je přezkoušena.
- Tento výrobek odpovídá příslušným bezpečnostním ustanovením pro elektrické spotřebiče platným v Evropské Unii.

## Technická bezpečnost



Spotřebič obsahuje chladicí plyn, ISOBUTHAN (R600a). Spotřebič přepravujte či přesouvejte jen s maximální opatrností, vyhněte se nadměrným nárazům a otřesům, aby nedošlo k poškození spotřebiče. Pokud dojde k poškození chladicího okruhu a možnému úniku chladicího plynu, vzniká riziko výbuchu, který může být vyvolán jiskrou nebo plameny. Pokud spotřebič vykazuje známky poškození, nesmí být uveden do provozu. V takovém případě kontaktujte servisní centrum, vyvětrejte místnost, kde je zařízení umístěno a zamezte šíření plamenů nebo jiným zásahům do zařízení.

## Bezpečnostní pokyny pro plyn R600a

### Opatření v případě nenadálého úniku

Pokud lze větrat, nechte materiál odpařit.

### Vlastnosti plynu

Plyn je vysoce hořlavý, je nutno zcela vyloučit kontakt s otevřeným ohněm a horkými povrchy. Protože je plyn R600a těžší než vzduch, může docházet k jeho vysoké koncentraci u země, kde je větrání slabé.

### První pomoc

#### Vdechnutí

Odvedte zasaženou osobu ze zamořeného prostoru na teplé, dobře větrané místo. Dlouhodobý pobyt v zamořeném území může způsobit dušení, případně ztrátu vědomí. Pokud je to nutné, zaveďte umělé dýchání a v mimořádně vážné situaci, pod odborným lékařským dohledem, podejte kyslík.

#### Kontakt s pokožkou

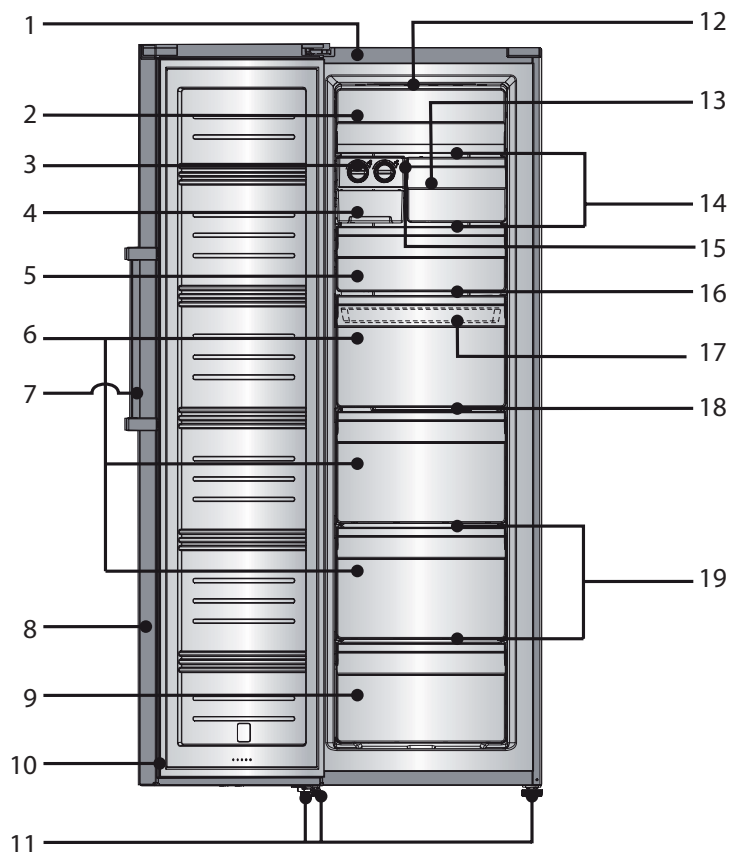
Při nahodilém kontaktu s pokožkou nedojde k ohrožení zdraví, raději důkladně omyjte postižené místo. Tekutý postřik nebo rozprášená tekutina mohou způsobit omrzliny, omyjte postižené místo velkým množstvím vody a přivolejte ošetřujícího lékaře.

#### Kontakt s očima

Pokud jsou zasaženy oči, vymyjte je velkým množstvím vody, snažte se přitom mít oči otevřené, a co nejdříve zavolejte specializovaného lékaře.

Pokud dojde ke styku s plynem nebo vdechnutí plynu R600a, kontaktujte svého lékaře.

## ČÁST 2: POPIS PŘÍSTROJE



- |                                 |                              |
|---------------------------------|------------------------------|
| 1. Vnější plášť                 | 11. Nastavitelné nohy        |
| 2. Krypt                        | 12. LED osvětlení            |
| 3. Zásuvka na led               | 13. Úzká zásuvka mrazáku     |
| 4. Zásuvka s válečkovým posuvem | 14. Skleněná police          |
| 5. Horní zásuvka mrazáku        | 15. Držák police             |
| 6. Střední zásuvka mrazáku      | 16. Horní přihrádka          |
| 7. Madlo                        | 17. Malý úložný box (uvnitř) |
| 8. Dvířka mrazáku               | 18. Střední police           |
| 9. Spodní zásuvka mrazáku       | 19. Dolní police             |
| 10. Těsnění dvířek              |                              |

### **POZNÁMKA:**

**Z důvodu neustálého zdokonalování produktů se může vlastní spotřebič lišit od tohoto návodu k použití, ale funkce a metody použití zůstávají stejné. Pro více místa v mrazáku můžete vyjmout zásuvky (s výjimkou dolní zásuvky) a instalovat mřížky a táce na led.**

## ČÁST 3: INSTALACE

### Přeprava a rozbalení

Pokud je spotřebič přepravován v horizontální poloze, olej z kompresoru může natéct do chladicího okruhu. Proto ponechte spotřebič po dobu 12 hodin před zapnutím ve vertikální poloze, aby olej natekl zpět do kompresoru.

Odstraňte vnější obal, sejměte ochranný film z povrchu spotřebiče (je-li použit) a očistěte vnější část spotřebiče k tomu určeným přípravkem. Nepoužívejte škrabky ani hrubé látky, které by mohly nevratně poškodit povrchy spotřebiče. Opatrně odstraňte veškeré papíry a lepicí pásy ze spotřebiče, dveří a dalších částí zabalených v polystyrénu. Vyjměte dokumenty a příslušenství zevnitř spotřebiče.

Obalový materiál je recyklovatelný a je označen symbolem recyklace. Při likvidaci se řiďte místními předpisy. Obalové materiály (plastové sáčky, polystyrenové části, atd.) musí být uchovány mimo dosah dětí, protože představují možný zdroj nebezpečí.

Spotřebič pečlivě prohlédněte. Zjistíte-li nějaké vady, ukončete instalaci a kontaktujte prodejce.

### Provozní podmínky

Správný provoz spotřebiče, teploty mražení jsou garantovány pouze při zachování následujících podmínek:

- Teplota místnosti, ve které je spotřebič umístěn, odpovídá klimatické třídě uvedené na výkonnostním štítku spotřebiče.
- Maximální relativní vlhkost okolí: 90%.
- Spotřebič musí být umístěn v dostatečné vzdálenosti od zdrojů tepla (např. pečí trouby, centrálního vytápění, přímých slunečních paprsků atd.).
- Zařízení musí být umístěno tak, aby bylo chráněno před povětrnostními vlivy.
- Pravidelná údržba je prováděna dle pokynů v tomto návodu.
- Větrací otvory v krytu spotřebiče nesmí být zakryty žádnými zábranami.
- Správná instalace (např. vyvážení, kapacita systému odpovídá údajům na výkonnostním štítku spotřebiče).

#### Tabulka – Klimatická třída

Klimatická třída	Teplota okolí
SN	+10°C až +32°C
N	+16°C až +32°C
ST	+16°C až +38°C
T	+16°C až +43°C



## Umístění

Prostor pro umístění spotřebiče musí splňovat požadavky uvedené v odstavci „Provozní podmínky“ a musí mít stabilní podlahu s nosností odpovídající nosnosti spotřebiče.

Dále musíte zachovat vzdálenosti a rozměry spotřebiče, aby byla zajištěna jeho správná funkce:

1. Horní část nejméně 20 cm;
2. Zadní část nejméně 10 cm;
3. Stěna na straně, kde se otevírají dveře nejméně 30 cm.

Vyrovnejte spotřebič pomocí nastavitelných noh, zajistěte mezeru mezi spodním okrajem spotřebiče a zemí, aby byla zajištěna cirkulace chladicího vzduchu, čímž zajistíte optimální výkon chladicího okruhu.

Zkontrolujte, zda žádné potrubí pro oběh chladiva není během instalace žádným způsobem poškozeno.

- Používejte spotřebič pouze k účelům, ke kterým je určen.
- Spotřebič musí být umístěn na pevném a rovném povrchu.

Tímto způsobem bude zajištěn volný oběh chladiva a účinný provoz vašeho spotřebiče.

- Pokud je to možné, umístěte spotřebič do chladné, dobře větrané a suché místnosti.
- Neumísťujte spotřebič na přímé sluneční světlo, ani do místnosti s vysokou teplotou, do blízkosti jakýchkoliv zdrojů přímého tepla, jako je topení, trouba, sporák atd. – to by znamenalo, že kompresor by musel pracovat mnohem více a výsledkem by byla i znatelně vyšší spotřeba energie.

Pokud nelze předejít instalaci v blízkosti přímého zdroje tepla, doporučujeme mezi spotřebič a tepelný zdroj umístit vhodnou izolační desku (nepoužívejte azbest), nebo alespoň dodržet následující minimální vzdálenosti:

- Od plynového nebo elektrického sporáku 3 cm;
- Od radiátoru nebo trouby, apod. 30 cm;
- Od jiného chladicího spotřebiče 2 cm.

Na spotřebič neumísťujte žádné spotřebiče, které na spotřebič uvolňují teplo, jako jsou mikrovlnné trouby, opékače topinek, apod.

Nikdy nezakrývejte ventilační mřížku. Zástrčku vytahujte zatažením za samotnou vidlici, při odpojování spotřebiče od sítě nikdy netahejte za kabel.



Před zapnutím, spotřebič nechte v konečném umístění stát 12 hodin, oběh chladiva se tak stabilizuje a nevyskytnou se žádné provozní problémy. Před připojením spotřebiče k síti se přesvědčte, že je uvnitř zcela suchý – zejména v rozích.

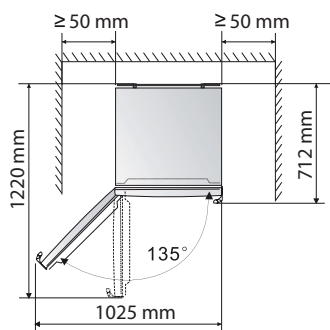


### **Varování před nebezpečím**

**Chladivo může být vysoce hořlavé, v závislosti na složení. Okruh chladiva byl hermeticky uzavřen a utěsněn a byl mnohokrát testován na možné úniky. Jakýkoliv neodborný zásah může způsobit nebezpečí požáru. Ujistěte se, že nedochází k žádnému mechanickému narušení či vlivu na oběh paliva, zejména v přístupných částech okolo kompresoru.**

**Do chladicího systému může zasahovat pouze odborně kvalifikovaný personál.**

Doporučení: Doporučujeme ponechat v přední části dostatečný prostor 135° pro otevření dvířek – viz následující obrázek.



## Čištění před použitím

Přesvědčte se, že jste odstranili ze spotřebiče veškeré lepicí pásky sloužící k uchycení příslušenství. Pak očistěte veškeré vnitřní části vložnou vodou s neutrálním čisticím prostředkem, octem nebo uhličitánem sodným – tím odstraníte charakteristický zápach nových součástí – následně pečlivě vysušte. Nepoužívejte saponáty nebo agresivní přípravky, které by mohly poškodit povrchy.

## Elektrické zapojení

Předtím, než zapojíte zástrčku do síťové zásuvky, zajistěte, zda:

- Máte zcela suché ruce.
- Napětí a frekvence uvedené na výkonostním štítku spotřebiče odpovídají údajům, které jsou v domácí napájecí síti (povolena tolerance od -6 % do +6 % pro jmenovité napětí, pro použití při jiných napětích, použijte měnič napětí odpovídajících parametrů).
- Kabel a zástrčka nejsou poškozeny nebo skřípnuty těžkými předměty.
- Přívodní kabel není příliš napnutý, není povoleno používat prodlužovací kabel.



Nepřipojujte spotřebič k usměrňovači proudu (např. sluneční elektrárna) nebo pomocí prodlužovacího kabelu.



Spotřebič musí být připojen k fungujícímu uzemnění. V případě, že síťová zásuvka domácího systému není uzemněna v souladu se současnými právními předpisy, připojte spotřebič po konzultaci se specializovaným technikem k samostatnému uzemnění. Výrobce není zodpovědný za úrazy vzniklé následkem nerespektování těchto pokynů.



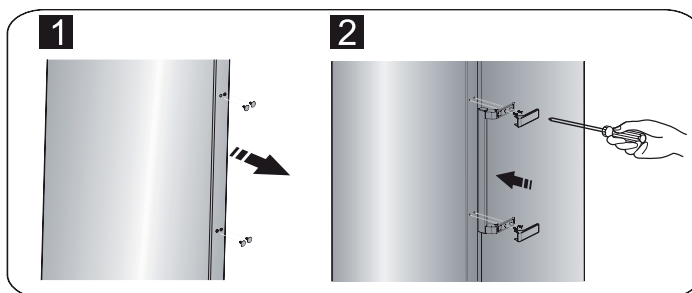
Pokud mrazák během instalace nevyrovnáte, nemusí se dvířka správně dovírat a těsnění nemusí řádně těsnit, což bude mít za následek problémy s chlazením, námrazou nebo vlhkostí. Je velmi důležité vyrovnaní mrazáku.

Mrazák vyrovnáte pomocí nastavitelných noh – jejich otáčením ve směru hodinových ručiček mrazák zdviháte a jejich otáčením proti směru hodinových ručiček mrazák spouštíte.

## Instalace madel

Pro pohodlnější transport jsou madla dodávána odděleně v plastovém sáčku a je třeba je následovně instalovat.

1. Odstraňte krytky šroubů na levé straně dvířek a vložte je do plastového sáčku.
2. Přiložte madlo k levé části dvířek, osy otvorů pro šrouby v rukojeti a otvory ve dvířkách by měly být v jedné rovině, jak je zobrazeno na obrázku níže.



3. Přešroubujte madlo pomocí dodávaných šroubů z plastového sáčku. Poté nainstalujte kryty madla.

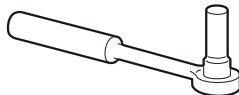
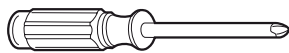


## Postup otočení otevírání dvířek

Stranu, na které se dvířka otevírají, můžete otočit - z levé (jak je dodáno výrobcem) na pravou, pokud to umístění spotřebiče vyžaduje.

### **VAROVÁNÍ:**

**Při výměně směru otevírání dvířek nesmí být spotřebič připojený ke zdroji energie. Ujistěte se, že jste odpojili zástrčku přívodního kabelu od síťové zásuvky.**

### Nástroje

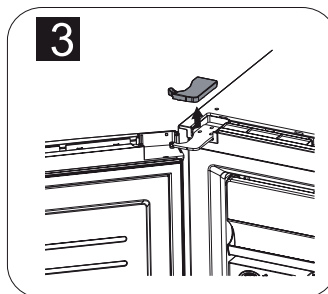
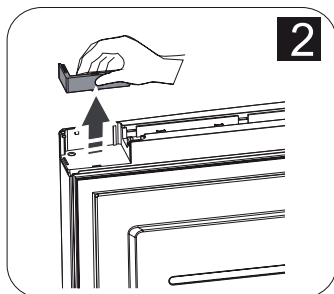
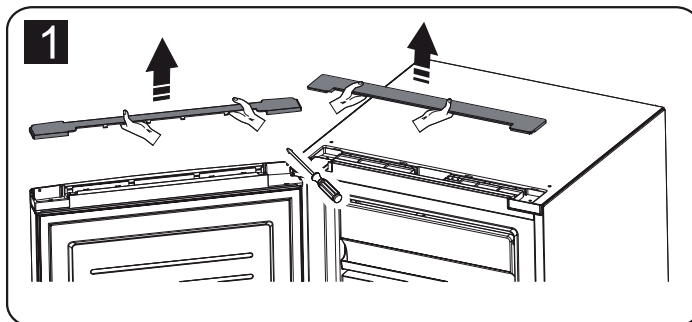
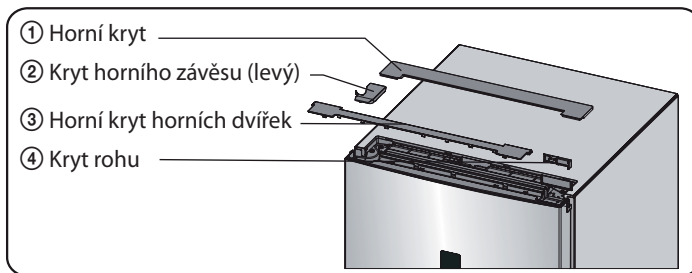
	
8 mm nástrčný klíč	Úzký plochý šroubovák
	
Křížový šroubovák	8 mm oboustranný klíč na matky

### **POZNÁMKA:**

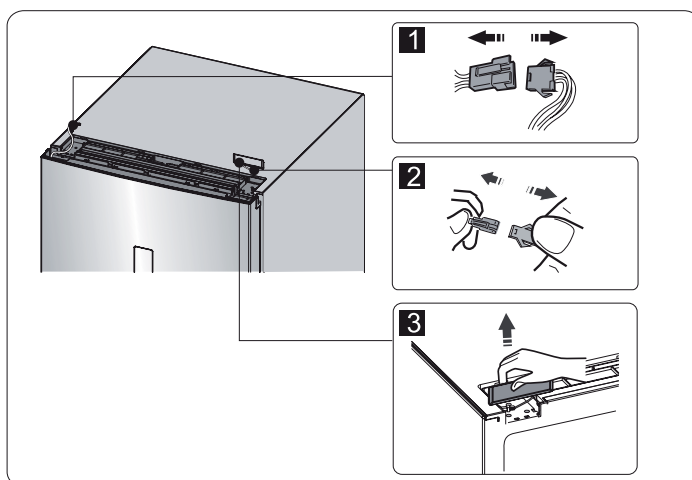
**Před zahájením výměny položte spotřebič na záda, abyste se dostali k její spodní části. Spotřebič uložte na měkkou pěnovou podložku nebo podobný materiál, aby nedošlo k poškození chladicího okruhu v zadní části spotřebiče.**

Pro otočení směru otevírání dveří postupujte následovně.

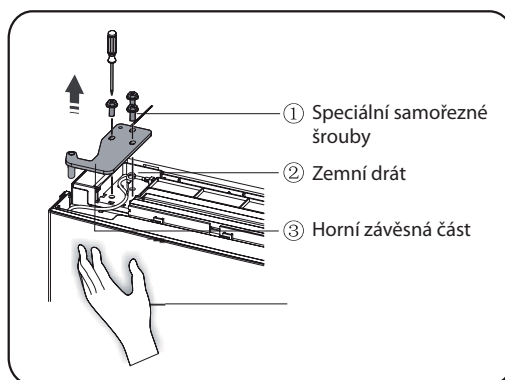
1. Postavte spotřebič na rovno.
2. Otevřete část ① v horní části spotřebiče z levé strany a poté vyjměte část ③ a nakonec část ④ z horní části stejným způsobem. Sejměte část ② a uložte zpět do plastového sáčku.



3. Odpojte elektrický konektor ① i elektrický konektor ② a poté odstraňte část ③.



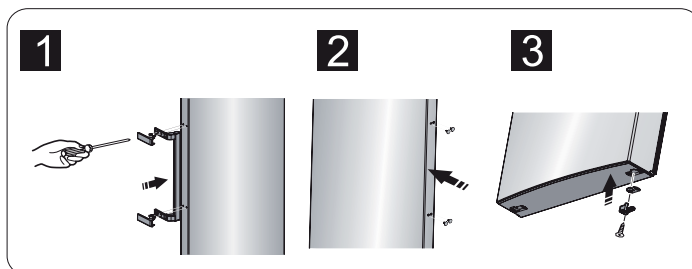
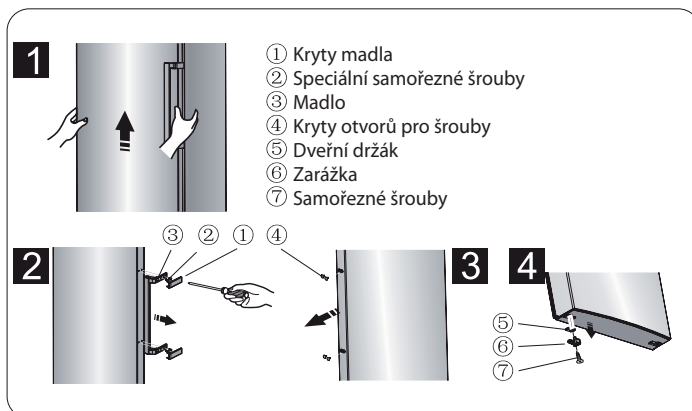
4. Odstraňte šrouby ①, uvolněte kabely ② a odstraňte část ③.



**POZNÁMKA:**

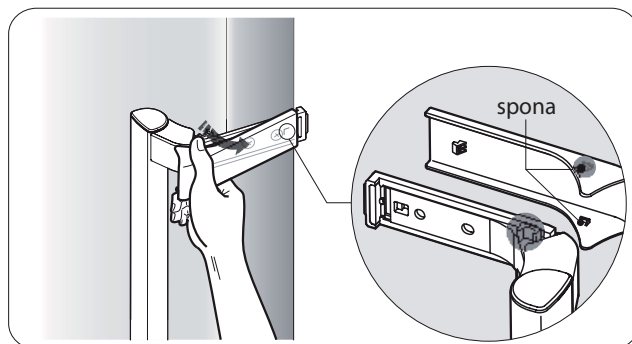
**Během kroku ④ přidržujte dvířka rukou, aby dvířka neupadla.**

5. Sejměte dvířka a položte je na měkký povrch přední částí nahoru. Zdvihněte část ① a část ④, poté uvolněte šrouby ②, jak je znázorněno na obrázku. Změňte madlo ③ na levou stranu, poté vložte šrouby ②, část ① a část ④ následně. Uvolněte šrouby ⑦, odstraňte část ⑥ a část ⑤, otočte část ⑥ a poté nainstalujte část ⑤ a část ⑥ na pravou stranu pomocí šroubů ⑦.



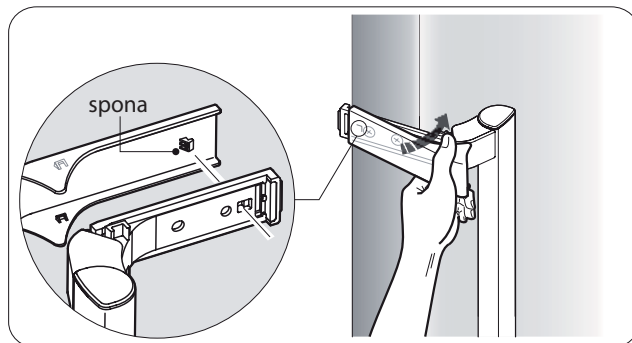
**POZNÁMKA:**

***Vyjměte kryt madla, jak je znázorněno na obrázku: ohněte horní křídlo a sejměte horní sponu z madla a také na druhé straně, poté sejměte kryt madla.***

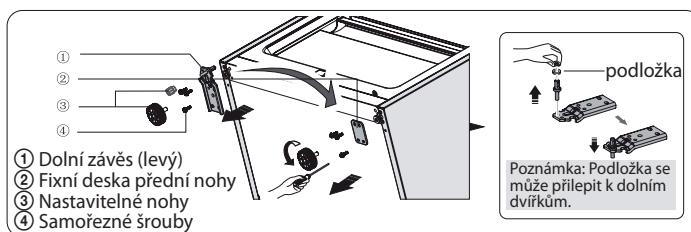


**POZNÁMKA:**

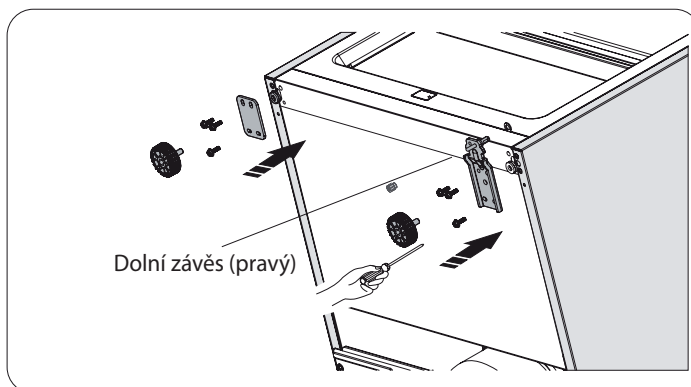
***Instalujte kryt madla, jak je zobrazeno na obrázku: nejprve zajistěte sponu, poté zavřete kryt z vnitřní strany, dokud neuslyšíte znatelné cvaknutí.***



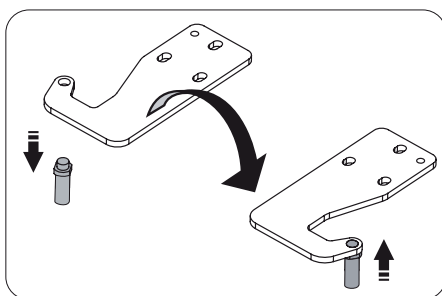
6. Položte spotřebič naplocho, odstraňte část ③ a uvolněte šrouby ④. Vyměňte část ② a část ①.



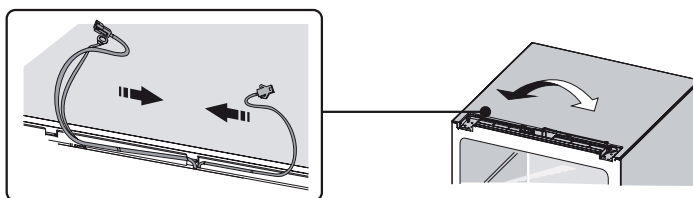
7. Vyšroubujte dolní závěs, přemístěte jej na druhou stranu s otvory pro šrouby a poté zašroubujte a následně i podložku.
8. Znovu provedte krok ⑥, změňte část ① na pravou stranu a část ② na levou stranu a poté zajistěte šrouby ④. Nakonec instalujte část ③.



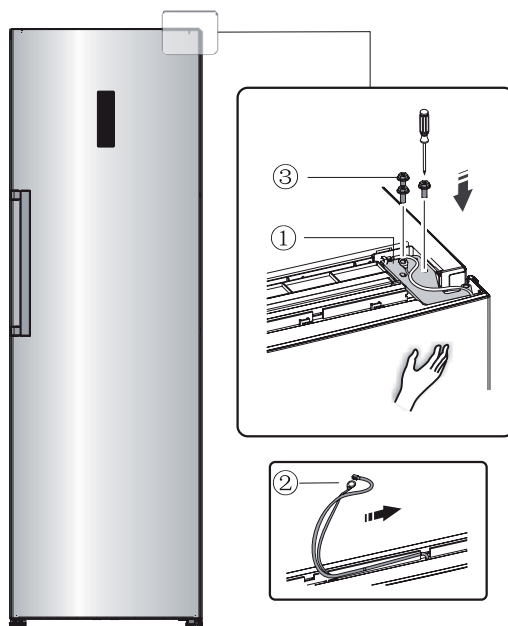
9. Vyšroubujte horní závěs, otočte jej a zajistěte na druhé straně. Poté jej uložte stranou pro další použití.



10. Vyměňte dráty na obou stranách spotřebiče.

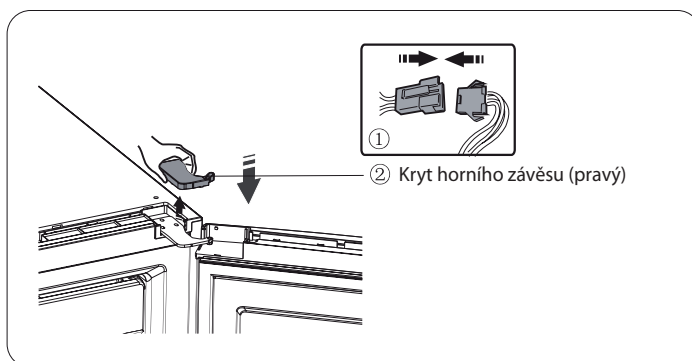


11. Horní dvířka umístěte do správné pozice, nastavte část ① a horní dvířka, posuňte propojovací drát ② do otvoru v horní části dvířek zleva doprava a poté zajistěte část ① a drát ② šrouby ③. (Při instalaci přidržujte dvířka rukou.)

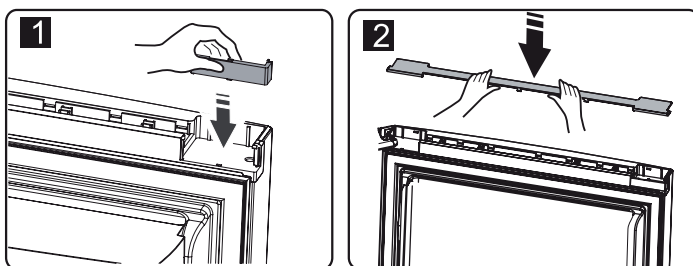




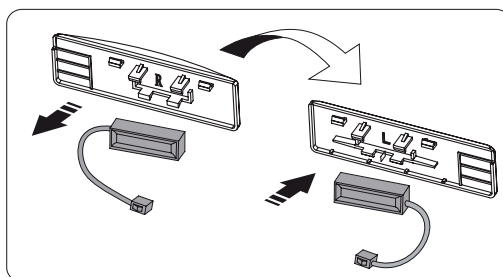
12. Připojte elektrický konektor ① podle zapojení v kroku 3 a poté instalujte část ② (ta je v plastovém sáčku).



13. Otočte část ① o 180° a instalujte ji na do levého rohu dvířek, poté připevněte část ②. (obě, které byly odstraněny v kroku 2.)



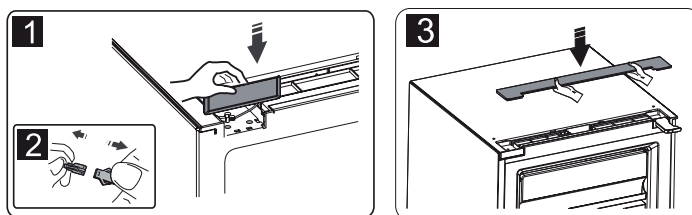
14. Odpojte propojovací kabel z konektoru (část ③ v kroku 3) a namontujte jej na druhý konektor, který budete používat (je označen písmenem "L" a je umístěn v plastovém sáčku). Vložte odmontovaný konektor do plastového sáčku.



**POZNÁMKA:**

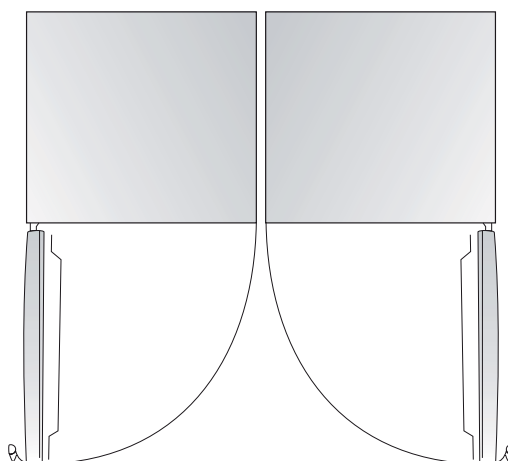
***Ujistěte se, že spojka propojovacího kabelu správně pasuje do konektoru.***

15. Instalujte část ①, zapojte konektor ② a poté instalujte část ③.



## Instalace mrazáků v páru

- Váš mrazák může být uložen v páru.
- Instalujte je podle instrukcí na obrázku.



## ČÁST 4: NASTAVENÍ TEPLoty

### Displej a kontrolky na displeji

Ovládání spotřebiče se provádí prostřednictvím displeje a kontrolky na displeji; spotřebič je vybaven odpovídajícími funkcemi a režimy, jak ukazují displeje na obrázcích níže. Jakmile je spotřebič zapnut poprvé, podsvícení ikon na displeji bude v provozu. Pokud nestisknete žádné tlačítko a dvířka jsou zavřena, podsvícení zhasne.

#### Nastavení teploty

Doporučujeme nastavit teplotu uvnitř mrazáku na  $-18^{\circ}\text{C}$ , pokud jste zapnuli spotřebič poprvé. Pokud chcete změnit teplotu, postupujte následovně.

#### **UPOZORNĚNÍ!**

**Mějte na paměti, že teplota, kterou nastavíte, bude průměrná teplota celého mrazáku. Teplota uvnitř oddělení se může lišit od teploty zobrazené na displeji, neboť závisí na množství skladovaných potravin a jejich umístění ve spotřebiči. Okolní teplota má rovněž vliv na výslednou teplotu uvnitř spotřebiče.**

#### 1. Mrazák

Stiskněte tlačítko „Freezer“ pro nastavení teploty v mrazáku v rozmezí od  $-14^{\circ}\text{C}$  do  $-24^{\circ}\text{C}$  podle potřeby, na ovládacím panelu se zobrazí příslušná nastavení.

#### 2. Super Freeze



Funkce „Super Freeze“ umožňuje zmrazit vložené potraviny rychle a s minimální spotřebou energie. Rychlé zmrazení uchová vitamíny a nutriční hodnotu čerstvých potravin a udrží potraviny déle čerstvé.

Stiskněte tlačítko „Super Freeze“ pro aktivaci funkce „Super Freeze“. Světelná kontrolka se rozsvítí a teplota se automaticky nastaví na  $-24^{\circ}\text{C}$ .

Zmrazení maximálního možného množství, které je možné pomoci této funkce zmrazit, může trvat až 24 h.

Funkce „Super Freeze“ se automaticky vypne po 26 hodinách.

Když je funkce „Super Freeze“ zapnutá, můžete ji vypnout stisknutím tlačítka „Super Freeze“ nebo „Freezer“ a teplota mrazáku se vrátí na původní nastavenou hodnotu.

#### 3. Režim Eco



Tato funkce umožňuje provoz mrazáku v režimu úspory energie, což je užitečné např. při odjezdu na dovolenou, snížením spotřeby energie. Stiskněte tlačítko „Eco Energy“ po dobu asi 3 sekund, dokud se nerozsvítí světelná kontrolka.

Když je funkce „Eco Energy“ zapnuta, teplota se automaticky změní na  $-15^{\circ}\text{C}$ , aby došlo k minimální spotřebě energie.

Když je funkce „Eco Energy“ zapnuta, můžete ji vypnout stisknutím tlačítka „Eco Energy“ nebo „Freezer“. Teplota mrazáku se automaticky vrátí na předchozí nastavenou teplotu.

#### 4. Zvukové upozornění



Pokud je zvukové upozornění aktivováno, ikona „Alarm“ se rozsvítí a zazní zvukový signál. Stiskněte tlačítko „Alarm“ pro zrušení zvukového upozornění a světelná kontrolka „Alarm“ zhasne a zvukové upozornění přestane.

Zvukové upozornění dvířek

Pokud jsou dvířka mrazáku otevřena déle než 2 minuty, zazní zvukové upozornění. Zvukové upozornění dvířek zazní 3krát každou minutu a automaticky se vypne po 10 minutách.

Pro úsporu energie nenechávejte dvířka spotřebiče příliš dlouho otevřená. Zavřením dvířek zvukové upozornění rovněž vypnete.

#### Zvukové upozornění teploty

Pokud je teplota mrazáku příliš vysoká z důvodu přerušení dodávky energie nebo z jiného důvodu, zazní zvukové upozornění teploty a na displeji se zobrazí „--“ nebo nic.

Zvukové upozornění teploty zazní 10krát a poté se automaticky vypne.

V případě zvukového upozornění teploty stiskněte tlačítko „Alarm“ asi na 3 sekundy pro kontrolu nejvyšší teploty mrazáku. Hodnota teploty a ikona „Alarm“ se současně rozsvítí asi na 5 sekund. Tato funkce není dostupná u všech modelů.

#### Upozornění!

Jakmile je dodávka elektrické energie obnovena, je běžné, že zvukové upozornění teploty znovu zazní, můžete jej zrušit stisknutím tlačítka „Alarm“.

#### 5. Tlačítko Power

Pokud potřebujete spotřebič vyčistit nebo ho nebudete delší dobu používat, stiskněte tlačítko „Power“.

Pokud je mrazák v provozu, můžete ho vypnout stisknutím tlačítka „Power“ na asi 5 sekund a displej zhasne.

#### Důležité!

Během této doby neskladujte žádné potraviny. Pokud je spotřebič vypnutý, zapněte jej stisknutím tlačítka „Power“ na asi 1 sekundu, obnoví se předchozí nastavení teploty.

#### 6. Dětský zámek



Stiskněte tlačítko „Child Lock“, abyste zabránili dětem

náhodnému nastavení. Pokud je funkce dětského zámku zapnuta, žádná tlačítka nebudou aktivní s výjimkou tlačítka „Alarm“.

Pro aktivaci funkce dětského zámku stiskněte tlačítko „Child Lock“ po dobu asi 3 sekund a ikona dětského zámku se rozsvítí.

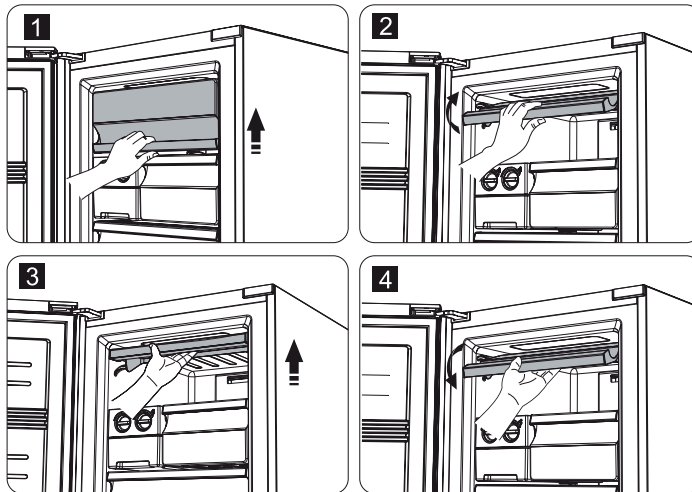
Pro deaktivaci funkce dětského zámku stiskněte tlačítko „Child Lock“ po dobu asi 3 sekund a ikona dětského zámku se zhasne.

#### 7. Příslušenství mrazáku

##### Vysouvací kryt

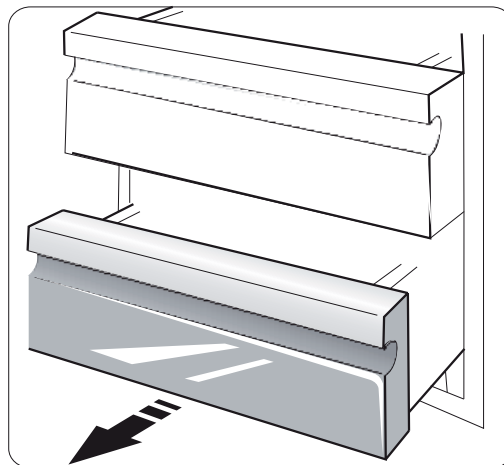
Vytáhněte vysouvací kryt směrem vzhůru, když potřebujete vyjmout potraviny v horní přihrádce.

Před vytáhnutím nebo zavřením krytu musíte ji zvednout ve směru kolejnic. Poté se vysouvací kryt navine do horní nebo dolní části přihrádky.



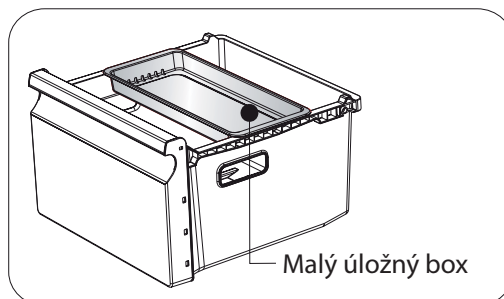
### Zásuvky mrazničky

Používají se pro skladování potravin, jako je maso, ryby, zmrzlina apod.



### Malý úložný box (uvnitř)

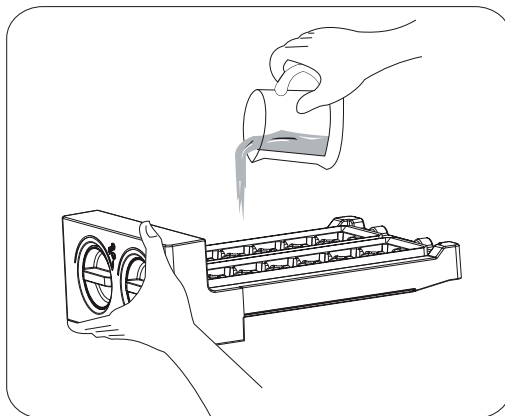
Používá se pro skladování potravin v malém množství, které je třeba nechat zmrazit, jako jsou ravioli, knedlíky, mražené dezerty apod. Může být vložen do většího boxu (ten nejvrchnější) nebo do horní zásuvky.



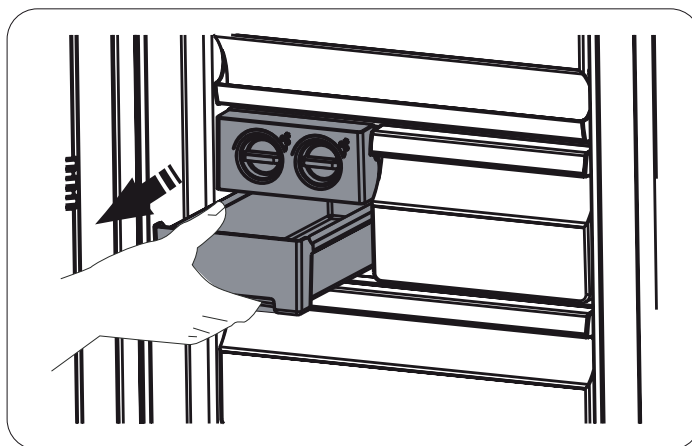
## Zásuvka na led

Pokud používáte zásuvku na led poprvé nebo jste ji použili po dlouhé době, je třeba ji nejprve vyčistit. Zásuvka na led se používá k výrobě a uchování kostek ledu. Je třeba postupovat následovně.

1. Vytáhněte zásuvku na led z držáku.
2. Nalijte vodu do zásuvky na led; voda by neměla přesahovat horní okraj.



3. Vložte zásuvku na led zpět do držáku.
4. Jakmile jsou kostky hotové, otočte zásuvkou po směru hodinových ručiček a kostky vypadnou do zásobníku.
5. Kostky ledu mohou být uloženy v zásobníku a v případě potřeby stačí jen vytáhnout zásobník a vyjmout kostky.



## ČÁST 5: USPOŘÁDÁNÍ POTRAVIN

- Vhodnými balicími materiály na potraviny jsou: plastová nádoba, alobal, polyethylenový mrazící sáček apod.
- Horká jídla vždy před vložením do mrazáku nechte dostatečně vychladnout.
- Dveře otevírejte pouze na krátkou dobu, aby nedošlo k oteplení vnitřního prostoru mrazáku. Šetří to energii.
- Nikdy neskladujte výbušné materiály nebo výrobky s hořlavými stlačenými plyny (např. dávkovače šlehačky s tlakovými kapslemi/bombičkami, sprejové plechovky) – **RIZIKO VÝBUCHU!**

### Ukládání mražených potravin

Pokud jste zapnuli mrazák poprvé nebo jste ji právě rozmrazili, vyčkejte alespoň 2 hodiny před vložením potravin mrazáku.

Všechny mražené potraviny musí být uloženy do mrazáku co nejrychleji od nákupu, aby se zabránilo jejich rozmražení a případné kontaminace.

Skladujte mražené výrobky dle instrukcí uvedených na obale od výrobce.

Dbejte zvýšené opatrnosti při manipulaci se zásuvkou, aby se nepoškodil chladící obvod.

### Ukládání čerstvých potravin do mrazáku

Ujistěte se, že je mrazák čistý, jelikož samotné mražení nesterilizuje potraviny. Doporučujeme mrazit potraviny v originálním obalu, popř. v dózách určených k mražení nebo v speciálních mrazících sáčcích. Nikdy nevkládejte do mrazáku horké nebo teplé potraviny. Před vložením do mrazáku nechte potraviny zcela vychladnout, zabalte do plastového sáčku, alobalu nebo dózy. Zkontrolujte štítek mrazáku, abyste se ujistili, kolik kilo čerstvých potravin (pokojová teplota 25°C) je mrazák schopen ve 24 hodin zmrazit. Nikdy nevkládejte více, než je povolené množství.



Nikdy nevkládejte do mrazáku láhve se sycenými nápoji ani jiné láhve.

Pro lepší výsledek mražení ponechte kolem potravin dostatečný prostor pro cirkulaci vzduchu.

**Doporučujeme** nastavení mezi střední a maximální hodnotou pro běžné užívání a pro dlouhodobé skladování potravin v prostoru mrazáku.

#### **UPOZORNĚNÍ!**

- ***V prostoru mrazáku neskladujte plechovky a láhve s nápoji obsahujícími oxid uhličitý. Obsah se při zmrazování roztahuje a může láhev nebo plechovku roztrhnout. Riziko úrazu a poškození!***
- ***Zmrzlinu konzumujte až několik minut po vyjmutí z mrazáku – vyhněte se tak poranění rtů a jazyka. Nedotýkejte se vnitřku mrazáku, pokud máte mokré ruce.***

## Důležité informace

- Do prostoru mrazáku ukládejte pouze řádně zabalené potraviny.
- Při ukládání hluboce zmrazených potravin určených k okamžité konzumaci si povšimněte data spotřeby označeného výrobcem.
- Pamatujte si, že ke zmrazování jsou vhodné pouze kvalitní čerstvé potraviny.
- Čerstvé potraviny zmrazujete ve vhodných velikostech porcí.
- Ujistěte se, že používáte vhodný balicí materiál (potravinovou folii, alobal, mrazící schránky).
- Z balíčků vytlačte všechny vzduch.
- Balíčky uzavřete pomocí elastické pásky, plastových kolíčků, struny nebo lepicí pásky odolné proti chladu.
- Plastové sáčky a tuby lze také uzavřít pomocí zařízení na svařování.
- Uzavřený balíček označte obsahem, váhou a datem zmrazení.
- Před vložením sáčků do mrazáku se ujistěte, že jsou suché, tím zabráníte, aby k sobě přimrzaly.
- Abyste zabránili částečnému rozmrazení, umístěte potraviny, které se mají zmrazit tak, aby se nedotýkaly již zmrazených potravin.
- Zcela nebo zčásti rozmražené potraviny znovu nezmrazujte mimo případy, kdy byly tepelně zpracovány (vařené nebo smažené / pečené).
- Nekonzumujte potraviny, které byly skladovány po dobu delší, nežli je jejich datum spotřeby. Můžete si přivodit otravu jídlem.

## Tabulka – uchovávání potravin v mrazáku

Potravina	Způsob uchovávání	Zóna	Trvanlivost
Uchovávání zmrazených potravin, ledových kostek a zmrzlin	Původní balení, dobře uzavřené	Horní část mrazák	Dle data spotřeby
Zmražené potraviny: maso a ryby	Původní balení, dobře uzavřené. Kontejnery na potraviny vhodné pro nízké teploty, hermeticky uzavřené.	Nejlépe ve spodní části mrazák	Hovězí: 12 měsíců Vepřové: 12 měsíců Mleté vepřové: 6 měsíců Králičí: 6 měsíců Telecí: 9 měsíců Skopové: 9 měsíců Drůbež: 6 měsíců Ryby: 6 měsíců
Zmražené potraviny: těstovinová jídla, ovoce, zelenina, cukrovinky	Potravinové kontejnery vhodné pro nízké teploty, hermeticky uzavřené.	Horní část mrazák	6-12 měsíců



## ČÁST 6: ODMRAZOVÁNÍ A PRAVIDELNÁ UDRŽBA

Z hygienických důvodů je třeba, aby byl spotřebič (včetně vnějších a vnitřních příslušenství) čištěn pravidelně alespoň jednou za dva měsíce.

### **UPOZORNĚNÍ!**

**Během čištění nesmíte spotřebič zapojit do zásuvky. Riziko úrazu elektrickým proudem! Před čištěním vypněte spotřebič a vyjměte zástrčku ze síťové zásuvky.**

### **Čištění vnějšího povrchu**

Aby vám spotřebič dobře a dlouho sloužil, je třeba jej pravidelně čistit.

- Otřete ovládací panel a displej čistou a měkkou utěrkou.
- Vodu aplikujte na utěrku místo na spotřebič. Zajistíte tak rovnoměrné rozetření vody po povrchu spotřebiče.
- Otřete dvířka, madla, strany utěrkou namočenou ve vlažné vodě s trochou prostředku na mytí nádobí a poté otřete do sucha.

### **UPOZORNĚNÍ!**

- **Nepoužívejte ostré předměty, hrubé čisticí prostředky, které by mohly poškrábat povrch spotřebiče.**
- **Nepoužívejte ředidlo, čisticí prostředky na auta, chlór, benzín, hrubé čisticí prostředky, benzen ani jiné podobné prostředky k čištění. Mohou poničit povrch spotřebiče a způsobit požár.**

**Používání parních čisticích spotřebičů je extrémně nebezpečné a je tedy i přísně zakázané.**

### **Čištění vnitřního prostoru**

Je třeba vnitřní prostor pravidelně čistit. Snadněji se bude vnitřní prostor čistit, pokud je ve spotřebiči málo potravin. Otřete vnitřní prostor měkkou utěrkou namočenou ve slabém roztoku vody a jedlé sody nebo octa, otřete utěrkou namočenou v čisté teplé vodě. Poté otřete dosucha čistou utěrkou před vložením polic a zásuvek.

Důkladně vysušte vnitřní prostor a příslušenství.

### **Odmrazování**

Ačkoliv je spotřebič vybaven funkcí automatického odmrázování, může se občas objevit vrstva ledu na vnitřních stranách mrazáku, zvláště pokud jsou dvířka mrazáku otevírána příliš často nebo ponechána delší dobu otevřená. Pokud je ledová vrstva příliš silná, vyjměte potraviny z mrazáku a postupujte následovně:

1. Vyjměte potraviny a příslušenství, vypněte spotřebič a odpojte zástrčku přívodního kabelu ze síťové zásuvky. Zajistěte odvětrávání místnosti pro urychlení procesu odmrázování.
2. Jakmile je odmrázování dokončeno, vyčistěte mrazák stejným způsobem, jako je uvedeno výše.

### **UPOZORNĚNÍ!**

- **Nepoužívejte ostré předměty k odstranění zmrazených potravin nebo ledu, může dojít k poškrábání stěny mrazáku.**
- **Při rozmrazování mrazničky nikdy nepoužívejte elektrické spotřebiče, jako jsou fény na vlasy, horkovzdušné ventilátory, parní čističe, rozmrazovací spreje nebo otevřené plameny (např. svíčky). Plastový vnitřek by se mohl roztéci a vznikající pěnový plyn by se mohl vznítit z jiskry nebo otevřeného plamene. K rozpuštění vrstvy ledu ve spotřebiči nikdy nepoužívejte parní čistič (vysoké riziko úrazu elektrickým proudem).**
- **Vyjměte zmrazené potraviny a zabalte je do několika vrstev novin.**
- **Zmrazené potraviny vložte na chladné místo do doby, nežli je možné mrazničku znovu používat.**
- **Námrazu či ledovou pokrývku neškrábejte, neboť se může poškodit odpařovací povrch.**
- **Odmrazení proveďte co nejrychleji, abyste zabránili rozmrazení vyjmutých potravin.**
- **Odmrazování můžete urychlit umístěním misky s horkou (ne vařící) vodou do mrazničky. V tomto případě zavřete dveře mrazničky.**
- **Spotřebič může být zapojen do sítě a zapnut, pouze pokud je vnitřní prostor zcela suchý.**

### **Čištění těsnění**

Udržujte těsnění dvířek v čistotě.

Lepkavé potraviny a nápoje mohou způsobit přilepení těsnění k vnitřní hraně a následnému poškození při otevírání. Omyjte těsnění měkkou utěrkou namočenou v teplé vodě s trochou prostředku na mytí nádobí. Opláchněte a otřete řádně dosucha.

### **UPOZORNĚNÍ!**

**Zapněte spotřebič, až co je těsnění řádně suché.**

### **Výměna LED osvětlení**

#### **Varování:**

LED osvětlení musí být vyměněno servisním technikem nebo kvalifikovanou osobou! Pokud je LED osvětlení poškozeno, obraťte se na autorizované servisní středisko. Pro výměnu LED osvětlení postupujte následovně:

1. Odpojte spotřebič ze zásuvky.
2. Sejměte kryt osvětlení zatlačením nahoru a ven.
3. Držte kryt LED osvětlení jednou rukou a vytáhněte jej druhou rukou při stisknutí západky.
4. Vyměňte LED osvětlení a nasadte kryt zpět.

### **Dlouhodobé vyřazení z provozu**

**Pokud spotřebič nebudete delší dobu používat, proveďte následující:**

Odpojte mrazák od zdroje energie jejím vytažením ze zásuvky. Vnitřek vyčistěte a vysušte, jak je uvedeno v části o čištění mrazáku. Nechte dvířka otevřená, aby se uvnitř netvořil nepříjemný zápach.



**Prosím, pozor:**

### **Kompresor**

Kompresor je ovládán termostatem, který nastavujete na otočném ovladači teploty, a spíná se automaticky v okamžiku, kdy dojde k překročení teploty ve spotřebiči, a vypne se, jakmile se této teploty opět dosáhne.

Při spuštění každého kompresoru – chladicího systému – je slyšet hluk. Tyto zvuky jsou vytvářeny tehdy, když motor v kompresoru pracuje, a vytváří je i chladivo, obíhající v okruhu chladicího systému. Tyto zvuky jsou normální, neznamenaají žádnou poruchu ve funkci spotřebiče.

V nevyhříváných místnostech nebo v chladných povětrnostních podmínkách se na vnějších stěnách spotřebiče může vytvářet kondenzát. To neznamenaá poruchu a tento kondenzát zmizí, jakmile se zvýší teplota.

**Servisní oddělení kontaktujte pouze tehdy**, jestliže po analýze všech možných faktorů poruchy nemůžete nalézt žádnou příčinu nebo nejste schopni poruchu sami eliminovat. Nejdříve se tedy zaměřte na: „**Co mám dělat, jestliže....**“.

## ČÁST 7: CO MÁM DĚLAT, JESTLIŽE

Pokud zaznamenáte problém se svým spotřebičem nebo zjistíte, že spotřebič nefunguje správně, můžete některé běžné závady odstranit sami před kontaktováním autorizovaného servisního centra. Provedte kontrolu spotřebiče a postupujte podle instrukcí níže před kontaktováním autorizovaného servisního centra.

### **VAROVÁNÍ!**

**Nepokoušejte se spotřebič vlastními silami opravit. Pokud problém přetrvává, poté co jste provedli kontrolu, obraťte se na autorizované servisní středisko, kvalifikovaného technika nebo prodejce, u kterého jste spotřebič zakoupili.**

<b>Problém</b>	<b>Možná příčina a řešení.</b>
Spotřebič nefunguje správně.	Zkontrolujte, zda je napájecí kabel zapojený do zásuvky.
	Zkontrolujte, zda je pojistka nebo obvod napájeny, dle potřeby vyměňte.
	Venkovní teplota je příliš nízká. Nastavte nižší teplotu.
	Je normální, že mrazák není v provozu během automatického rozmrazování nebo po krátkou dobu, poté co byl zapnut, aby se ochránil kompresor.
Nepříjemný zápach	Je nutné vyčistit vnitřní prostor spotřebiče.
	Některé potraviny, nádoby nebo zabalené potraviny způsobují nepříjemný zápach.
Hluk ze spotřebiče	Určité zvuky jsou zcela normální: <ul style="list-style-type: none"><li>• Chod kompresoru.</li><li>• Zvuk proudění vzduchu od ventilátoru v mrazáku nebo v jiné části spotřebiče.</li><li>• Zurčení podobné varu vody.</li><li>• Bouchání během automatické odmrazování.</li><li>• Cvaknutí před spuštěním kompresoru.</li></ul>
	Jiné neobvyklé zvuku mohou být způsobeny z následujících důvodů a mohou vás upozornit na zkontrolování spotřebiče: <ul style="list-style-type: none"><li>• Spotřebič není vyrovnan.</li><li>• Zadní část se dotýká stěny.</li><li>• Lahve a nádoby spadly nebo se kutálejí.</li></ul>
Kompresor trvale běží.	Je běžné slyšet motor kompresoru, který může za následujících okolností běžet více než obvykle: <ul style="list-style-type: none"><li>• Teplota je nižší nebo obvykle.</li><li>• Vložili jste větší množství teplých potravin do spotřebiče najednou.</li><li>• Teplota uvnitř spotřebiče je příliš vysoká.</li><li>• Dvířka byla delší dobu otevřena.</li><li>• Právě jste spotřebič instalovali nebo byl zapnut po delší době.</li></ul>
Vrstva ledu se objevila v mrazáku.	Zkontrolujte, zda není blokováno proudění vzduchu, a ujistěte se, že jsou potraviny umístěny tak, aby byla zajištěna správná ventilace. Ujistěte se, že jsou dvířka zcela zavřena. Pro odstranění námrazy se řiďte instrukcemi v kapitole čištění a péče.

Teplota uvnitř mrazničky je příliš vysoká.	Dvířka byla otevřena delší dobu nebo byla příliš často otevírána; nebo byla dvířka nezavřena z důvodu překážky; nebo je spotřebič instalován s nedostatečným zajištěním ventilace na stranách, nahoře a dole.
Teplota uvnitř mrazničky je příliš nízká.	Zvyšte teplotu - více instrukcí v předchozí části návodu.
Dvířka se špatně zavírají.	Zkontrolujte, zda je horní část ohnuta o 10 - 15 mm, aby se dvířka zavírala sama, nebo zda něco nebrání zavírání dvířkům se zavírat.
Voda kape na podlahu.	Vodní nádržka (umístěná v dolní části spotřebiče) není správně vyrovnaná, nebo je odvodňovací trubka (umístěna pod horní částí uložení kompresoru) není správně umístěna, aby odváděla vodu do nádržky, nebo je odvodňovací trubka ucpaná. Je třeba posunout spotřebič ode zdi a zkontrolovat nádržku a trubku.
Osvětlení nesvítí.	<ul style="list-style-type: none"> <li>• LED osvětlení je rozbité. Více informací v kapitole čištění a péče.</li> <li>• Ovládací systém zhasl osvětlení, neboť byla dvířka otevřena delší dobu, zavřením a znovu otevřením dvířek se osvětlení znovu rozsvítí.</li> </ul>

## ČÁST 8: INFORMAČNÍ LIST

Informační list  
INFORMAČNÍ LIST: Philco

Obchodní značka Philco:



Značka	Philco
Prodejní označení	PF 2602 NX
Typ spotřebiče <sup>3)</sup>	8
Třída energet. účinnosti (A... nízká spotřeba el. energie až G... vysoká spotřeba el. energie)	A++
Spotřeba energie za 365 dní <sup>1)</sup> kWh	246
Užitný objem celkem: l	260
z toho: objem chladicí části l	
z toho: objem mrazicí části l	260
Hvězdičkové označení mrazicího prostoru	****
Mrazicí kapacita kg/24 h	20
Klimatická třída <sup>2)</sup>	SN/N/ST/T
Napětí	220-240 V ~ 50 Hz
Hlučnost <sup>4)</sup> dB (re 1pW)	42
Rozměry mm (vxšxh)	1855/595/712
Váha kg	77

- 1) Spotřeba energie v kWh /rok založená na výsledcích normalizované zkoušky po dobu 24 hod. Skutečná spotřeba energie závisí na způsobu použití a umístění spotřebiče.
- 2) SN: okolní teploty od +10 °C do +32 °C  
ST: okolní teploty od +16 °C do +38 °C  
N: okolní teploty od +16 °C do +32 °C
- 3) 1 = Chladnička bez prostorů o nízké teplotě  
7 = Chladnička/mraznička, s prostory o nízké teplotě \*(\*\*\*)  
8 = Skříňová mraznička
- 4) Hlučnost dle Evropské normy EN 60704.

### **POZNÁMKA:**

**Výše uvedená data podléhají změnám.**



## POKYNY A INFORMACE O NAKLÁDÁNÍ S POUŽITÝM OBALEM

Použitý obalový materiál odložte na místo určené obcí k ukládání odpadu.

### LIKVIDACE POUŽITÝCH ELEKTRICKÝCH A ELEKTRONICKÝCH ZAŘÍZENÍ



Tento symbol na produktech anebo v průvodních dokumentech znamená, že použité elektrické a elektronické výrobky nesmí být přidány do běžného komunálního odpadu. Ke správné likvidaci, obnově a recyklaci předejte tyto výrobky na určená sběrná místa. Alternativně v některých zemích Evropské unie nebo jiných evropských zemích můžete vrátit své výrobky místnímu prodejci při koupi ekvivalentního nového produktu. Správnou likvidací tohoto produktu pomůžete zachovat cenné přírodní zdroje a napomáháte prevenci potenciálních negativních dopadů na životní prostředí a lidské zdraví, což by mohly být důsledky nesprávné likvidace odpadů. Další podrobnosti si vyžádejte od místního úřadu nebo nejbližšího sběrného místa. Při nesprávné likvidaci tohoto druhu odpadu mohou být v souladu s národními předpisy uděleny pokuty.

#### **Pro podnikové subjekty v zemích Evropské unie**

Chcete-li likvidovat elektrická a elektronická zařízení, vyžádejte si potřebné informace od svého prodejce nebo dodavatele.

#### **Likvidace v ostatních zemích mimo Evropskou unii**

Tento symbol je platný v Evropské unii. Chcete-li tento výrobek zlikvidovat, vyžádejte si potřebné informace o správném způsobu likvidace od místních úřadů nebo od svého prodejce.



Tento výrobek je v souladu s požadavky směrnic EU o elektromagnetické kompatibilitě a elektrické bezpečnosti.

Změny v textu, designu a technických specifikacích se mohou měnit bez předchozího upozornění a vyhrajujeme si právo na jejich změnu.



Manufacturer/Importer:  
Fast ČR, a.s.  
Praha 10, Černokostecká 2111  
CZ-10000; CZECH REPUBLIC

**PHILCO**<sup>®</sup> 

**is a registered trademark used under license from  
Electrolux International Company, U.S.A.**