

*Elektrická teplovzdušná sušička potravin* • NÁVOD K OBSLUZE **CZ** 3-15

*Elektrická teplovzdušná sušička potravin* • NÁVOD NA OBSLUHU **SK** 16-28

*Electric hot-air food dryer* • INSTRUCTIONS FOR USE **GB** 29-40

*Elektromos forrólevegős élelmiszerszáritó* • HASZNÁLATI UTASÍTÁS **H** 41-54

*Suszarka elektryczna do żywności* • INSTRUKCJA OBSŁUGI **PL** 55-67



# Vital Air



21/11/2017

The 'eta' logo, written in a black, cursive script font.

<b>CZ</b>	I. BEZPEČNOSTNÍ UPOZORNĚNÍ	3
	II. POPIS SPOTŘEBIČE A JEHO FUNKCE (obr. 1)	5
	III. PŘÍPRAVA A POUŽITÍ	7
	IV. ÚDRŽBA	14
	V. EKOLOGIE	14
	VI. TECHNICKÁ DATA	15
<b>SK</b>	I. BEZPEČNOSTNÉ UPOZORNENIA	16
	II. OPIS SPOTREBIČA A JEHO FUNKCIA (obr. 1)	18
	III. PRÍPRAVA A POUŽITIE	20
	IV. ÚDRŽBA	27
	V. EKOLÓGIA	27
	VI. TECHNICKÉ ÚDAJE	28
<b>GB</b>	I. SAFETY WARNINGS	29
	II. APPLIANCE DESCRIPTION AND ITS FUNCTIONS (Fig. 1)	31
	III. PREPARATION AND USE	32
	IV. MAINTENANCE	39
	V. ENVIRONMENTAL PROTECTION	40
	VI. TECHNICAL DATA	40
<b>HU</b>	I. BIZTONSÁGI ELŐÍRÁSOK	41
	II. A KÉSZÜLÉK ÉS ANNAK MŰKÖDÉSE LEÍRÁSA (1. ábra)	43
	III. ELŐKÉSZÍTÉS ÉS HASZNÁLATBAVÉTEL	45
	IV. KARBANTARTÁS	53
	V. ÖKOLÓGIA	53
	VI. MŰSZAKI ADATOK	53
<b>PL</b>	I. OSTRZEŻNIA DOT. BEZPIECZEŃSTWA	55
	II. OPIS URZĄDZENIA I JEGO FUNKCJA (rys. 1)	57
	III. PRZYGOTOWANIE I UŻYCIE	59
	IV. KONSERWACJA	66
	V. EKOLOGIA	67
	VI. DANE TECHNICZNE	67

## eta 0302

## NÁVOD K OBSLUZE

Sušení je jeden z nejstarších způsobů konzervace potravin. Sušením se většinou zpracovávají běžné druhy ovoce, zeleniny, lesních plodů a masa. Můžete tak zpracovávat i drobné ovoce (např. rybíz, angrašt, jahody). V sušičce se kvalitně usuší i byliny, květiny nebo listy, které si uchovávají léčivé účinky a svoji původní barvu. Velmi dobře a rychle se usuší houby, které si zachovávají barvu, chuť i vůni. Na rozdíl od běžného dlouhodobého uchovávání potravin (např. zavařování, zmrazování) se šetrným sušením zachovává až 80 % vitamínů, minerálních a stopových látek a zkoncentrují se aromatické látky, čímž jsou sušené potraviny chutnější. Nejlepší způsob jak být úspěšný, je používat tento návod jako jakousi příručku a poté měnit techniku sušení podle vašich předchozích výsledků. Je užitečné dělat si záznamy této činnosti a jejich výsledků. Záznamy množství potravin před a po sušení, délka času sušení, výsledek sušení atd. mohou být užitečné informace pro dosažení dobré kvality sušených potravin.

## I. BEZPEČNOSTNÍ UPOZORNĚNÍ



- Instrukce v návodu považujte za součást spotřebiče a postupte je jakémukoliv dalšímu uživateli spotřebiče.
- Zkontrolujte, zda údaj na typovém štítku odpovídá napětí ve Vaší elektrické zásuvce. Vidlici napájecího přívodu je nutné připojit pouze do zásuvky elektrické instalace, která odpovídá příslušným normám.
- Tento spotřebič mohou používat děti ve věku 8 let a starší a osoby se sníženými fyzickými, smyslovými či mentálními schopnostmi nebo nedostatkem zkušeností a znalostí, pokud jsou pod dozorem nebo byly poučeny o používání spotřebiče bezpečným způsobem a rozumí případným nebezpečím. Děti si se spotřebičem nesmějí hrát. Čištění a údržbu prováděnou uživatelem nesmějí provádět děti, pokud nejsou starší 8 let a pod dozorem. Děti mladší 8 let se musí držet mimo dosah spotřebiče a jeho přívodu.
- Jestliže je napájecí přívod tohoto spotřebiče poškozen, musí být nahrazen výrobcem, jeho servisním technikem nebo podobně kvalifikovanou osobou, aby se tak zabránilo vzniku nebezpečné situace.
- **POZOR** – Spotřebič není určen pro činnost prostřednictvím vnějšího časového spínače, dálkového ovládání nebo jakékoli jiné součásti, která spíná spotřebič automaticky, protože existuje nebezpečí vzniku požáru, pokud by byl spotřebič zakryt nebo nesprávně umístěn v okamžiku uvedení spotřebiče do činnosti.
- Spotřebič nenechávejte v provozu bez dozoru a kontrolujte ho průběžně po celou dobu přípravy potravin.
- Nepoužívejte spotřebič k vytápění místnosti!

- Vždy odpojte spotřebič od napájení, pokud ho necháváte bez dozoru.
- Před výměnou příslušenství nebo přístupných částí, které se při používání pohybují, před montáží a demontáží, před čištěním nebo údržbou, nebo po ukončení práce, spotřebič vypněte a odpojte od el. sítě vytažením vidlice napájecího přívodu z el. zásuvky!
- Nikdy spotřebič nepoužívejte, pokud má poškozený napájecí přívod nebo vidlici, pokud nepracuje správně, upadl na zem a poškodil se nebo spadl do vody. V takových případech zanechte spotřebič do odborného servisu k prověření jeho bezpečnosti a správné funkce.
- Po ukončení práce a před každou údržbou spotřebič vždy vypněte a odpojte od el. sítě vytažením vidlice napájecího přívodu z el. zásuvky.
- Je-li spotřebič v činnosti, zabraňte v kontaktu s ním domácím zvířatům, rostlinám a hmyzu.
- Spotřebič je určen pouze pro použití v domácnostech a pro podobné účely (v obchodech, kancelářích a podobných pracovištích, v hotelích, motelech a jiných obytných prostředích, v podnicích zajišťujících nocleh se snídaní)! Není určen pro komerční použití!
- **Vidlici napájecího přívodu nezasunujte do el. zásuvky a nevytahujte z el. zásuvky mokřma rukama a taháním za napájecí přívod!**
- **Spotřebič nikdy neponořujte do vody (ani částečně) ani nemyjte pod proudem vody!**
- Spotřebič nepoužívejte venku!
- Na spotřebič neodkládejte žádné předměty.
- Spotřebič neumísťujte do rohu nebo ke stěně, aby se nepřehříval.
- **Spotřebič nesmí být používán ve vlhkém nebo mokřm prostředí a v jakémkoliv prostředí s nebezpečím požáru nebo výbuchu** (prostory kde jsou skladovány chemikálie, paliva, oleje, plyny, barvy a další hořlavé, případně těkavé, látky).
- Neumísťujte spotřebič na nestabilní, křehké a hořlavé podklady (např. **skleněné, papírové plastové, dřevěné-lakované desky a různé tkaniny/ubrusy**).
- Nepokládejte zapnutou sušičku na měkké povrchy (např. **postel, podložky, koberce**).
- Dbejte na to, aby do spotřebiče nevníkly nečistoty (např. **chuchvalce prachu, vlasy apod.**). V případě nasátí a usazení nečistot uvnitř spotřebiče proveďte jeho vyčištění (viz odst. **IV. ÚDRŽBA**).
- Otvory pro průchod vzduchu se nesmí zakrývat. Do otvorů nevsunujte ani nevhazujte žádné předměty.
- Při prvním zapnutí spotřebiče může dojít k případnému krátkému, mírnému zakouření, které není na závadu a není důvodem k reklamaci spotřebiče.
- Spotřebič používejte pouze v pracovní poloze na místech, kde nehrozí jeho převrhnutí a v dostatečné vzdálenosti od tepelných zdrojů (např. **kamna, sporák, vařič, trouba, gril**), hořlavých předmětů (např. **záclony, závěsy atd.**) a vlhkých povrchů (např. **dřezy, umyvadla atd.**).
- Není přípustné jakýmkoli způsobem upravovat povrch spotřebiče (např. **pomocí samolepicí tapety, fólie, apod.**)!
- Sušičku nepoužívejte k jiným účelům (např. **k sušení výrobků z textilu, obuvi atd.**) než doporučuje výrobce.
- Před každým připojením spotřebiče k el. síti zkontrolujte, zda je přepínač **ON/OFF** v poloze **0** (vypnuto) a po ukončení sušení vždy odpojte spotřebič od el. sítě.
- **Při manipulaci se sušičkou a příslušenstvím (sítí) postupujte opatrně, mohou být horké!**

- Spotřebič nepřenášejte, pokud je horký.
- Výrobek je vybaven bezpečnostní pojistkou, která jej chrání proti přehřátí.
- Před údržbou nebo uložením nechte spotřebič vychladnout.
- Uvnitř sušičky nepoužívejte ostré nástroje.
- Spotřebič používejte pouze s originálním příslušenstvím od výrobce.
- Napájecí přívod nikdy nepokládejte na horké plochy, ani jej nenechávejte viset přes okraj stolu nebo pracovní desky. Zavaděním nebo zataháním za přívod např. dětmi může dojít k převržení či stažení spotřebiče a následně k vážnému zranění!
- Napájecí přívod nesmí být poškozen ostrými nebo horkými předměty, otevřeným plamenem, nesmí se ponořit do vody ani ohýbat přes ostré hrany.
- Spotřebič je přenosný a je vybaven pohyblivým přívodem s vidlicí, jenž zabezpečuje dvoupólové odpojení od el. sítě.
- V případě potřeby použití prodlužovacího přívodu je nutné, aby nebyl poškozen a vyhovoval platným normám.
- Pravidelně kontrolujte stav napájecího přívodu spotřebiče.
- Aby se zajistila bezpečnost a správná funkčnost přístroje, používejte jen originální náhradní díly a výrobcem schválené příslušenství.
- Případné texty v cizím jazyce a obrázky uvedené na obalech, nebo výrobku, jsou přeloženy a vysvětleny na konci této jazykové mutace.
- Tento spotřebič včetně jeho příslušenství používejte pouze pro účel, pro který je určen tak, jak je popsáno v tomto návodu. Spotřebič nikdy nepoužívejte pro žádný jiný účel.
- **VAROVÁNÍ:** Při nesprávném používání přístroje, které není v souladu s návodem k obsluze, existuje riziko poranění.
- Výrobce neodpovídá za škody způsobené nesprávným používáním spotřebiče a příslušenství (např. **znehodnocení potravin, poranění, popálení, opaření, požár, apod.**) a není odpovědný ze záruky za spotřebič v případě nedodržení výše uvedených bezpečnostních upozornění.

## II. POPIS SPOTŘEBIČE A JEHO FUNKCE (obr. 1)

Sušení (dehydrování) je metoda zahřátí potravin a následně odpaření vody. Většina potravin uvolňuje vlhkost rychle v prvních stádiích sušení. To znamená, že mohou absorbovat velká množství tepla a vytvářet značné množství páry. Sušička nasává vzduch, který stejnoměrně ohřívá na nastavenou teplotu a následně ho mírným tlakem rovnoměrně vhání do sušičky. Ohřátý vzduch se rozprostře v jednotlivých sušících úrovních a odstraňuje z potravin vlhkost. Vlhkost nasáklý vzduch se odvádí přes všechna síta a vychází ven otvorem v horní části. Elektronický termostat v sušičce je speciálně nastaven tak, aby umožňoval žádoucí výkyvy teploty. Při vyšší teplotě se povrch surovin rychle zahřeje a vysušuje. Když potom teplota vzduchu poklesne, vlhkost z vnitřku potravin vystupuje k suššímu povrchu. Toto kolísání teploty vzduchu rovněž pomáhá udržovat konstantní teplotu potravin během celého procesu sušení. Před uplynutím času stačí kontrolovat sušící se potraviny pouze vizuálně a ohmatem.

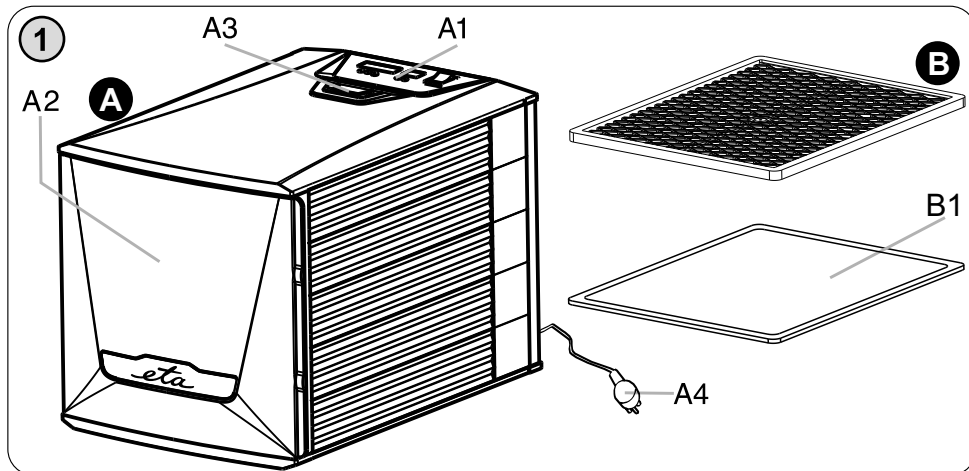
### A – sušička

- A1 – ovládací panel
- A2 – dvířka

- A3 – výstup teplého vduchu
- A4 – napájecí přívod

### B – sušící síta

- B1 – sušící táč



### Ovládací panel (A1)

Tlačítko **I / O** = slouží k zapnutí a vypnutí sušičky.

Tlačítko **⬆** = slouží pro nastavení požadovaného času nebo teploty (směrem nahoru).

Tlačítko **⬇** = slouží pro nastavení požadované času nebo teploty (směrem dolů).

Tlačítko **START** = slouží pro nastavení hodin, minut, teploty, zapnutí nebo přerušení sušení z důvodu úpravy parametrů.

Připojte vidlici napájecího přívodu **A4** k el. síti. Spínač přepněte do polohy „I“ (rozsvítí se zelené kontrolní světlo, které signalizuje připojení k el. síti), na displeji se objeví základní nastavení tj. čas 00:00 a teplota 50 °C.

- 1) Stiskněte a držte stisknuté tlačítko **START**, dokud se nezačně přerušovaně rozsvěcet 00.
- 2) Postupným stlačováním nebo přidržením tlačítka **⬆** nebo **⬇** nastavte požadovaný čas v hodinách.
- 3) Stiskněte tlačítko **START** pro potvrzení a přepnutí do nastavení minut.
- 4) Postupným stlačováním nebo přidržením tlačítka **⬆** nebo **⬇** nastavte požadovaný čas v minutách.
- 5) Stiskněte tlačítko **START** pro potvrzení a přepnutí do nastavení teploty.
- 6) Postupným stlačováním nebo přidržením tlačítka **⬆** nebo **⬇** nastavte požadovanou teplotu v °C.
- 7) Stiskněte tlačítko **START** pro potvrzení (nastavené hodnoty jsou trvale zobrazeny na displeji).
- 8) Stiskněte tlačítko **START**, na ovl. panelu se rozsvítí zelené diody a sušička se uvede do provozu.

Během provozu lze na displeji sledovat průběh postupu sušení, tj. hodnoty nastaveného času se postupně snižují a hodnoty teploty střídavě zobrazují aktuální teplotu v sušičce a teplotu nastavenou (tj. číslovka se svítící tečkou). Je-li teplota nižší než 30 °C zobrazuje displej symbol „— —“.

### Pokud v průběhu sušení budete potřebovat:

- zkontrolovat sušené suroviny – stiskněte tlačítko **START**, funkce se přeruší. Opětovným stisknutím tlačítka **START** uvedete sušičku do provozu.

- změnit nastavené parametry – stiskněte a držte stisknuté tlačítko **START**, dokud se funkce přeruší. Následně čas nebo teplotu upravte (viz výše body 2 až 8).

### POZOR

- Pokud se na displeji objeví neobvyklé znaky, odpojte spotřebič od el. sítě a následně ho znovu připojte.
- V závislosti na nastavené teplotě bude v průběhu sušení docházet k cyklování termostatu, což je doprovázeno rozsvěcováním diody zelené barvy a charakteristickým zvukem (cvakáním). Tento jev je naprosto normální a není důvodem k reklamaci spotřebiče.

## III. PŘÍPRAVA A POUŽITÍ

Odstraňte veškerý obalový materiál, vyjměte sušičku a příslušenství. Ze sušičky odstraňte všechny případné adhezni fólie, samolepky nebo papír. Před prvním použitím ponechte spotřebič zapnutý bez vložených potravin po dobu cca 10 minut. Následně umyjte síta v teplé vodě s přidavkem saponátu, důkladně opláchněte čistou vodou a vytřete do sucha, případně nechte oschnout. Nyní je spotřebič připraven k použití. Umístěte sušičku na pevný rovný a suchý povrch (např. kuchyňský stůl), ve výšce minimálně 85 cm, mimo dosah dětí a nesvéprávných osob (viz odst. **I. BEZPEČNOSTNÍ UPOZORNĚNÍ**). Ponechtejте volný prostor pro řádnou ventilaci. Vidlici napájecího přívodu zasuňte do el. zásuvky a zkontrolujte, zda napájecí přívod není poškozen, neprochází pod sušičkou ani přes jakékoliv ostré či horké plochy. El. zásuvka musí být dobře přístupná, aby bylo možno spotřebič v případě nebezpečí snadno odpojit od el. sítě. Otevřete dvířka **A2**, vysuňte síta **B**. Na jednotlivá síta rozložte kousky potravin tak, aby se navzájem nepřekrývaly, ale pouze dotýkaly. Síta zasuňte zpět do sušičky a dvířka mírným tlakem uzavřete. Na ovládacím panelu **A1** nastavte požadovaný čas i teplotu pomocí tlačítek a následně sušičku zapněte. Po uplynutí času se sušička automaticky vypne, ovl. panel zobrazuje 00:00 a nastavenou teplotu. Spínač přepněte do polohy „0“ (zhasne zelené kontrolní světlo) a odpojte napájecí přívod z el. zásuvky.

### Rady při sušení

- Pokud by byla teplota příliš vysoká, potraviny by mohly „zacementovatět“, což znamená, že zvenku budou vysušené, zatímco uvnitř budou stále vlhké. Pokud by byla teplota příliš nízká, prodloužil by se čas sušení a spotřeba elektrické energie.
- Sušičku umístěte tak, abyste ji v průběhu sušení nemuseli přemísťovat. Nezapomeňte, že při sušení bude v místnosti cítit aroma sušených potravin, které není vždy pro každého příjemné.
- Nejlepších výsledků dosáhnete jen s nezávadnými, čerstvými a zralými plody (ne přezralé), případně poškozená místa na potravinách odstraňte.
- Před sušením potraviny důkladně očistěte. Dodržujte hygienu vašich rukou a pracovní plochy.
- Proces sušení bude stejnoměrný, když potraviny nakrájíte na stejně silné plátky. Příliš tenké plátky sice schnou rychleji, ale nezapomeňte, že sušením se podstatně zmenší jejich velikost. Množství potravin na jedno sušení by nemělo přesáhnout 3/4 plochy síta a síla plátků by měla být od **0,5 cm** do max. **0,8 cm** (s výjimkou např. meruněk, nektarinek, broskví, třešní, hroznového vína, rybizu, švestek a dalšího malého ovoce s měkkou dužinou, které může být sušeno nakrájené na půlky nebo čtvrtky). Síta by se neměla příliš naplnit, aby mohl vzduch volně proudit.
- U potravin jako je např. ananas, kiwi, papája, kokos, banány, tuřín a sladké brambory odstraňte před sušením jejich nestravitelnou slupku.

- Před odstraněním pecek a jader, nejprve vysušte ovoce na 50 %, zabráníte tak nadměrnému odkapávání šťáv ze sušeného ovoce. Pod šřavnatější suroviny dejte raději sušící tác **B1**, aby z nich neodkapávala šťáva na spodní síta, a také z důvodu jednodušší následné údržby. Neloupané ovoce pokládejte slupkou dolů na síto a řeznou plochou nahoru. Také nerovné tvary pokládejte vždy hranou se slupkou na síto, ne na rovnou plochu. Zelenina by se měla pouze položit v jedné vrstvě a rovnoměrně rozložit.
- Byliny sušte velmi šetrně! Odstraňte stonek, byliny dále neporčujte. Listové byliny je třeba během sušení obracet, aby se zabránilo slepování listů. Při velmi dlouhém sušení bylin dochází ke ztrátě chuťových látek.
- Maso (např. hovězí, drůbeží, rybí nebo zvěřina) by mělo být nakrájeno na kousky / plátky ne silné více než **0,5** cm a před sušením zbaveno přebytečného tuku. Čím vyšší je obsah tuku v mase, tím kratší je jeho trvanlivost po usušení. Pro větší křehkost a jemnost krájejte maso napříč vláknů, sušené maso nakrájené po vlákněch – bude tuhé. Pro delší trvanlivost a výraznější chuť můžete maso před sušením posypat z obou stran kořenící směsí nebo potřít marinádou a uložit do chladničky na cca 6 - 12 hod. Následně nechejte okapat. Při sušení příležitostně odstraňte kapky tuku, které se objeví na povrchu.

**POZOR:** Zvěřina by měla být vždy z legálního zdroje, kde je záruka, že maso bylo zkontrolováno od MVDr. (veterináře). Doporučujeme také maso před sušením po dobu 60 dní uchovat při teplotě -18 °C (tj. zmrazit). Tím by měly být eliminovány všechny přítomné nežádoucí bakterie způsobující případné nemoci.

**Marináda:** použijte libovolnou kombinaci z následujících ingrediencí: sója, worcester, rajčata, barbecue omáčka, česnek, cibule, kari, kořeněná sůl nebo pepř.

- Ryba na sušení musí být co nejčerstvější, aby nedošlo k jejímu zkažení ještě před vlastním sušením. Pozor si dejte také na obsažený olej v rybách. Tučné nebo mastné ryby, jako je tuňák, se rychle kazí a na rozdíl od jiných druhů masa neexistuje způsob, jak tuk jednoduše odkrájet. Sušení některých druhů ryb se nedoporučuje (viz tabulka níže). Pro delší trvanlivost a výraznější chuť můžete maso před sušením 30 minut naložit ve slaném nálevu, následně opláchnout a nechat okapat. Poté ryby můžete z obou stran posypat směsí s kombinující různé koření, případně i sůl. Nyní ryby uložte do chladničky na cca 6-10 hod. Při sušení příležitostně odstraňte kapky tuku, které se objeví na povrchu.
- Sušící síta by měla být vyplněna slabou vrstvou sušených potravin. Pokud je to nutné, vložte čistý jemný pečicí papír nebo sušící fólie na síta, aby malé kousky potravin nepropadávaly a nelepily se na povrch.
- Čas sušení nejvíce ovlivňují následující skutečnosti: druh ovoce / zeleniny, vlhkost potravin, vlhkost vzduchu, velikosti nakrájených kousků, rozložení na síto.
- Doporučujeme při sušení potravin dodržovat pokyny uvedené v odborné literatuře.
- Doba sušení je závislá na množství sušených potravin. Čím více sušících sít použijete, tím bude doba sušení delší.
- Před ochutnáním potraviny, která se suší, odeberte pár kousků a ponechte je vychladnout. Horké kousky jsou měkčí a vlhčí než ty, které už vychladly. Potraviny sušte dostatečně dlouhý čas tak, aby se při skladování zabránilo jejich zkažení a mikrobiologickému tvoření bakterií. Správně vysušená zelenina musí být tvrdá a křehká s vlastností se lámat. Správně vysušené ovoce nemá být přeschlé, musí být kožovité a vláčné. Maso při ohnutí praská, ale nezlomí se. Rybí maso by nikdy nemělo být lámavé nebo křehké a na povrchu by neměla být žádná viditelná vlhkost. Přivoňte a ochutnejte, maso by mělo mít jen mírně rybí chuť i aroma. Pro krátkodobé skladování nemusí být sušené ovoce vysušené do takové míry jako je např. z obchodu.



## Blanšírování

Enzymy v ovoci a zelenině jsou odpovědné za změnu chuti a barvy. Tyto změny budou pokračovat i při sušení a skladování, pokud sušené potraviny nejsou předem ošetřeny tak, aby se zpomalila aktivita enzymů. Blanšírování (inaktivace enzymů) se používá k omezení porušení vzhledu a chuti tím, že se zelenina povaří na krátký čas ve vodě nebo páře. Připravené potraviny uložte do drátěného koše nebo síta a ponořte do nádoby s vroucí vodou. Od doby, kdy se voda začne opět vařit, počítejte čas nutný k blanšírování (viz tabulka). Potom nechte potravinu okapat, příp. ji osušte. K této činnosti je ideální použít el. parní hrnec.

## Namáčení

Mnoho druhů světlého ovoce (např. **jablka, meruňky, broskve, nektarinky, hrušky, švestky**) mají tendenci zhnědnout během sušení a skladování. Aby se tomuto zabránilo, namočte nakrájené řezy ovoce do roztoku ananasové nebo citrónové/limetkové šťávy (jedna polévková lžice šťávy / 0,25 l vody, viz tabulka), ponořte surovinu na 10 minut a následně nechte okapat, případně osušte čistým kuchyňským krepovým papírem. Ovoce může být také namočeno do medu, koření nebo pomerančového džusu. Můžete také vyzkoušet vlastní chutný roztok. Lze také používat roztok soli, ovocný sirup nebo kyseliny askorbové případně hydrosiřičitan sodný. Při jejich aplikaci se řiďte pokyny uvedenými na obalech. Ovoce jako švestky, hroznové víno, třešně, višně mohou být namočeny do vody, aby popraskala slupka, což urychlí zbavování vlhkosti během sušení.

## Čas sušení

Čas se mění podle druhu sušené potraviny, jejího obsahu vody, zralosti a tloušťky. Stejně tak závisí na teplotě a vlhkosti vzduchu v místnosti, ve které se sušička používá (doporučujeme sušičku používat při běžné pokojové teplotě). Když se bylinky a podobné aromatické požívatiný suší příliš dlouho, unikne velmi mnoho aromatických látek. Ovoce určené ke svačinám, nebo aby se ušetřilo místo, není třeba předem namáčet a mělo by se sušit, dokud nebude křehké, ale zároveň žvýkatelné.

## Kynutí těsta

Nastavte termostat na 46 °C a nechte spotřebič předehřát. Do spodní části sušičky zasuňte síto, na které umístíte nádobu s připraveným těstem. Zakryjte nádobu s těstem čistou lněnou utěrkou, zabráníte tím vysušení těsta. Nyní nechte těsto 0,5 – 1 hod. kynout. Po vykynutí pokračujte dále podle svého receptu.

## Těstoviny

Vytvořené čerstvé těstoviny vyskládejte na síta v jedné vrstvě. Sušte 2 – 4 hodiny při 52 °C. Suché těstoviny skladujte ve vzduchotěsných obalech.

## Doporučený recept:

Na každých 110 g těsta (00 - pšeničná hladká světlá, případně T400 - pšeničná výběrová polohrubá), přidejte 1 vejce (cca 50 - 60 ml), 0,5 -1 lžici oleje a 0,5-1 lžici vody. Je-li směs příliš suchá, přidejte velmi malé množství vody. Nejvyšší kvalita těstoviny, ale získáte, pokud těsto před zpracováním zabalíte do potravinářské fólie a necháte přes noc odležet v chladničce. Uvedený recept je pouze doporučený a nebrání Vaší tvořivosti k přípravě dalších rozmanitých druhů těstovin. Těsto si můžete obarvit například rajčatovým protlakem do červena nebo rozmixovaným špenátem do zelena je třeba dodržet pravidlo 50 g přidané suroviny na 110 g mouky. 50 g této suroviny nahrazuje jedno vejce. Např. pro dávku 330 g mouky a 50 g špenátu přidejte už jen 2 vejce a 2 lžice oleje a 2 lžice vody.

## Jogurt

Ideální je, pokud použijete domácí kravské nebo kozí mléko, ale i BIO mléko je vhodné jako základ pro domácí jogurt. V litru mléka rozmíchejte 0,2 l kondenzovaného mléka, následně zahřejte směs na teplotu min. 70 °C (čerstvé raději převarujte), poté jej nechte zchladit na teplotu 45 °C. V malém množství mléka dokonale rozmíchejte jogurtovou kulturu - na jeden litr mléka použijte cca 25 ml čistého bílého jogurtu obsahujícího živou jogurtovou kulturu. Rozmíchanou kulturu vlijte do zbytku mléka a promíchejte. Směs nalijte do vhodných nádob a uzavřete víčkem, ty následně vložte na síto do sušičky vyhřáté na 46 °C. Výroba jogurtu trvá asi 4-8 hod., záleží na množství a kvalitě použité kultury. Když je jogurt hotový (tj. zhoustl) skladujte ho v chladničce, kde vydrží kvalitním až 5 dní.

### POZOR

– Čím delší bude příprava, tím je výsledný jogurt kyselejší. Proces nepřerušujte, neotvírejte zbytečně dvířka sušičky ani neodnímejte z nádob víčka.

## RAW

nejlepší způsob, jak zachovat živé enzymy a předejít případné zkáze nebo rozvoji bakterií, je nastavení sušičky na první 2 – 3 hodiny na vyšší teplotu (cca 60 °C) a poté ji na zbývající čas snížit na méně než 45 °C. Tímto postupem se zkrátí doba potřebná k sušení (30 hodin a více) na cca polovinu.

Oříškovo mandlové Raw Food tyčinky:

- 250 g (1 šálek) mandlí
- 125 g (1/2 šálku) kešu
- 125 g (1/2 šálku) sušených brusinek
- 3 sušené datle
- 1 lžice lecitinu
- 2 lžice agávového sirupu

## Postup přípravy

Suroviny vložte do kuchyňského robota a rozmixujte do kompaktní hrubé hmoty, ve které jsou viditelné kousky použitých surovin. Ze vzniklé hmoty vytvořte tyčinky o rozměru 8 x 2 x 1 cm. Sušte cca 6 hodin při teplotě max. 45 °C.

## Tabulka

Následující typy zpracování považujte za příklady a za inspiraci. Jejich účelem není poskytnout návod, ale ukázat možnosti různého zpracování potravin. **Časy uvedené v tabulkách jsou pouze přibližné, pohybují se v jednotkách hodin a mohou být dle vlastností sušených potravin velmi rozdílné.** Je-li ve dnech, kdy sušíte, velmi nízká vlhkost vzduchu a jsou-li potraviny při řezu již více moučnaté nebo vysušené, čas sušení se bude blížit první uvedené hodnotě. Pokud je vlhkost vzduchu naopak velmi vysoká a jsou při řezu potraviny šťavnaté, čas sušení se bude blíže druhé uvedené hodnotě.

Surovina	Byliny, Ořechy	RAW strava	Jogurt	Kynutí těsta	Těstoviny	Zelenina	Ovoce	Maso, Ryby
Teplota (°C)	35 - 46	max. 45	max. 46	46	52	50 - 55	55 - 60	70

Surovina	Obsah vody (%)	Příprava	Blanšírování (min.)	Teplota (°C)	Čas sušení (hod.)
artyčoky	87	očistit, nakrájet na půlky	5-10	52	12 - 18

Surovina	Obsah vody (%)	Příprava	Blanšírování (min.)	Teplota (°C)	Čas sušení (hod.)
fazole (zelená)	90	začátek a konec odříznout, příčně nakrájet	3-4	52	9 - 12
hrách	88		2-3	58	5 - 8
okurky	95	nakrájet na plátky	-	52	4 - 8
kapusta / zelí	92	očistit, nakrájet na plátky	2-3	52	8 - 11
pastinák / mrkev řepa	88	nakrájet šikmo	2-3	52	6 - 11
		nakrájet na plátky	-	52	9 - 12
paprika / feferonky	93	nakrájet na proužky	-	55 - 60	4 - 8
celer	94	nakrájet na plátky	2	52	3 - 10
cibule / pórek	89	nakrájet na plátky	-	52	4 - 8
česnek	88	oddělit na stroužky, oloupat a nakrájet na plátky	-	35 - 40	8 - 10
chřest	-	nakrájet na plátky	-	52	4 - 6
petržel	85	odstranit stonky	-	52	10 - 15
rajčata	94	nejdříve blanšírovat poté oloupat a rozčtvrtit	30 - 45 sek.	52	5 - 9
dýně / tykev	92	oloupat, nakrájet na plátky	-	52	10 - 14
houby	-	nakrájet na plátky / půlky	-	52	4 - 7
byliny	-	odstranit stonek, nerozmělnovat	-	46	14 - 20
maso	-	nakrájet na plátky	-	70	4 - 12
ryba	-	nakrájet na plátky	-	70	5 - 14
kukuřice	70	oloupat,	-	52	7 - 10
brokolice	90	očistit, nakrájet na plátky		52	10 - 14
lilek	95	očistit, nakrájet na plátky		52	4 - 8
brambory	80	oloupat, nakrájet na plátky	4 - 5	52	7 - 13

Surovina	Obsah vody (%)	Příprava	Blanširování (min.)	Teplota (°C)	Čas sušení (hod.)
cuketa	90	očistit, nakrájet na plátky		52	7 - 11

Surovina	Obsah vody (%)	Příprava	Máčení	Teplota (°C)	Čas sušení (hod.)
ananas	86	oloupat, nakrájet na plátky	ne	58	10 - 18
banány	65	oloupat, nakrájet na plátky	ano	58	6 - 13
broskve	89	nakrájet na plátky / čtvrtky	ano	58	8 - 16
meruňky	85	nakrájet na plátky / čtvrtky	ano	58	21- 29
pomeranče	89	oloupat, nakrájet na plátky	ne	58	16 - 19
mandarinky	-	oloupat, oddělit na stroužky nebo nakrájet na plátky	ne	58	16 - 19
citrusy	-	oloupat, nakrájet na plátky nebo slupka v prouzcích pro aroma	ne	58	16 - 19
kiwi		oloupat, nakrájet na plátky	ne	58	8 - 15
melouny	81	oloupat, odpeckovat, nakrájet na plátky	ne	58	8 - 10
hrušky	83	příp. oloupat, nakrájet na plátky / čtvrtky	ano	50 - 55	8 - 16
jablka	84	nakrájet na plátky / čtvrtky	ano	58	8 - 15
švestky	87	nakrájet na půlky bez pecky	ano	50 - 60	22 - 30
třešně / višně	82	nekrájet, s i bez pecky	ne	58	13 - 21
jahody	90	nakrájet na plátky, příp. celé	ne	58	7 - 15
borůvky	83	celé	ne	50 - 55	30

Surovina	Obsah vody (%)	Příprava	Máčení	Teplota (°C)	Čas sušení (hod.)
brusinky	79	nasekat nebo ponechat v celku	ne	58	10 - 15
hrozny / rozinky	81	naříznout (nejlépe nepeckový druh)	ne	58	22 - 30
datle	23	dobře zralé	ne	58	11 - 19
fíky	78	rozpůlit	ne	58	22 - 30
rebarbora	90	nakrájet na plátky	ne	58	6 - 10

Surovina (ryba / korýš)	Obsah tuku (%)	Surovina (ryba / korýš)	Obsah tuku (%)
Pstruh obecný *	11,1	Garnát	1,6
Makrela *	9,9	Mořský okoun	1,6
Losos *	9,3	Mořský ďas	1,5
Bílá ryba *	7,2	Mořský jazyk	1,4
Pstruh americký *	6,8	Okouník mořský	1,4
Cípal *	6,0	Platýs	1,4
Sumec*	5,2	Treska pollak	1,3
Žralok *	5,2	Bělíce	1,3
Tuňák *	5,1	Okoun říční	1,1
Platýs obrovský	4,3	Chňapal	1,1
Pstruh mořský	3,8	Kanic	1,0
Platýs černý	3,5	Treska	0,5
Sleď	2,8	Treska skvrnitá	0,5
Smuha	2,5	Ropušnice	0,2
Koruška	2,0	<b>* Maso není vhodné k sušení</b>	

### Použití v kuchyni

Pokud chcete sušené ovoce a zeleninu použít stejným způsobem jako čerstvé, musíte ho změkčit – vrátit mu vlhkost, která byla odstraněna sušením. Budete-li provádět namáčení déle než 1 - 2 hodiny, doporučujeme potraviny uložit do ledničky, abyste uchovali nutriční hodnotu potravin. **Pozor:** V prvních pěti minutách se nesmí do vody přidávat sůl, cukr nebo koření. Tyto látky by bránily procesu absorpce. Zbylou vodu z namáčení (např. ze zeleniny) použijte pro další úpravu potravin. Nezapomeňte, že namáčením (rehydratace) potraviny zvětšují svůj objem (**ovoce cca 1,5krát, zelenina cca 2krát**).

K této činnosti je ideální opět použít el. parní hniec.

### Ovoce

Lze spotřebovat v sušeném stavu. Požadované množství sušeného ovoce namočte do přibližně stejného množství vody a ponechte cca 4 hodiny.

## Zelenina

Doporučujeme před další úpravou vždy namočit. Požadované množství sušené zeleniny namočte do přibližně stejného množství vody. Nedávejte však více vody, než bude nutné k přípravě pokrmu. Změklou zeleninu nenechávejte před dalším použitím zbytečně dlouho odstát. Doba tepelné úpravy zeleniny je přibližně stejná jako u zeleniny mražené.

## Byliny

Nepotřebují další úpravy kromě rozmělnění nebo umletí a případně odstranění tvrdých částí.

## Houby

Shodný postup jako u zeleniny. Houby můžete před použitím, např. do polévek nebo omáček, rozemlít.

## Balení a skladování

Sušené potraviny je možné dlouhodobě skladovat zabalené do fólie (ne alobalu), nebo v různých dobře utěsněných kontejnerech a boxech určených pro skladování potravin, které jsou odolné před vniknutím vlhkosti. Označte si sušené potraviny datem výroby. Paprika a feferonky se mohou nasekat nebo namlet v kuch. robotu a poté skladovat ve sklenicích jako koření. Před zabalením nebo uložením potravin je nechejte vychladnout. Balte je po menším množství co nejtěsněji k sobě a uložte nejlépe do chladného, suchého a tmavého místa. Při teplotách nižších 10 °C se doba uskladnění prodlužuje cca 2 - 3krát. Po otevření spotřebujte celý obsah nejlépe najednou. Skladované sušené potraviny kontrolujte minimálně jedenkrát za měsíc. **Pokud se Vám potraviny zdají vlhké, rozložte je na síta a znovu vysušte. Plíseň značí, že potraviny nebyly dostatečně vysušené. Plísní napadené potraviny zlikvidujte.**

Pro skladování nepoužívejte kovové nádoby nebo nádoby s kovovým víkem.

## IV. ÚDRŽBA

**Před jakoukoliv manipulací spotřebič vypněte a odpojte od el. sítě vytažením vidlice napájecího přívodu z el. zásuvky! Před čištěním nechte sušičku vychladnout!**

**Nepoužívejte drsné a agresivní čisticí prostředky!** Provádějte pouze povrchovou údržbu (setřete prach apod.). Pro odstranění zašlého prachu nebo jiné nečistoty použijte měkký vlhký hadřík. Vyčištění prachu a nečistot usazených uvnitř sušičky můžete provést jejich vysátím nebo vyfouknutím. Síta / táč ihned po použití umyjte v horké vodě s přídavkem saponátu, opláchněte čistou vodou a nechte oschnout. Nepoužívejte myčku nádobí. Některé potraviny mohou určitým způsobem síta zabarvit. To však nemá na funkci spotřebiče žádný vliv a toto zabarvení obvykle za určitou dobu samo zmizí.

Výlisky z plastu nikdy nesušte nad zdrojem tepla (např. **kamna, el. / plynový sporák**).

Po očištění spotřebič uložte na bezpečné, bezprašné, čisté a suché místo, mimo dosah dětí a nesvéprávných osob.

## V. EKOLOGIE



Pokud to rozměry dovolují, jsou na všech kusech vytištěny znaky materiálů použitých na výrobu balení, komponentů a příslušenství, jakož i jejich recyklace. Uvedené symboly na výrobku nebo v průvodní dokumentaci znamenají, že použité elektrické nebo elektronické výrobky nesmí být likvidovány společně s komunálním odpadem. Za účelem jejich správné likvidace je odevzdejte na k tomu určených sběrných místech, kde budou přijaty zdarma.

Správnou likvidací tohoto produktu pomůžete zachovat cenné přírodní zdroje a napomáháte prevenci potenciálních negativních dopadů na životní prostředí a lidské zdraví, což by mohly být důsledky nesprávné likvidace odpadů. Další podrobnosti si vyžádejte od místního úřadu nebo nejbližšího sběrného místa (viz [www.elektrowin.cz](http://www.elektrowin.cz)). Při nesprávné likvidaci tohoto druhu odpadu mohou být v souladu s národními předpisy uděleny pokuty. Pokud má být spotřebič definitivně vyřazen z provozu, doporučuje se po odpojení napájecího přívodu od el. sítě přívod odříznout, spotřebič tak bude nepoužitelný.

**Údržbu rozsáhlejšího charakteru nebo údržbu, která vyžaduje zásah do vnitřních částí spotřebiče, musí provést odborný servis!**

**Nedodržením pokynů výrobce zaniká právo na záruční opravu!**

Případné další informace o spotřebiči a servisní síti získáte na infolince +420 545 120 545 nebo na internetové adrese [www.eta.cz](http://www.eta.cz).

## VI. TECHNICKÁ DATA

Napětí (V)	uvedeno na typovém štítku výrobku
Příkon (W)	uveden na typovém štítku výrobku
Aktivní sušící plocha 9 sít (m <sup>2</sup> ) cca	0,96
Hmotnost (kg) cca	7,1
Spotřebič třídy ochrany	I.
Rozměry cca (Š x H x V), (mm)	342 x 500 x 359
Příkon ve vypnutém stavu je 0,00 W.	
Hlučnost: Deklarovaná hladina akustického výkonu je 53 dB(A) re 1pW.	

**Změna technické specifikace a obsahu případného příslušenství dle modelu výrobku vyhrazena výrobcem.**

UPOZORNĚNÍ A SYMBOLY POUŽITÉ NA SPOTŘEBIČI, OBALECH NEBO V NÁVODU:

*HOUSEHOLD USE ONLY – Pouze pro použití v domácnosti.*

*DO NOT COVER – Nezakrývat.*

*DO NOT IMMERSE IN WATER OR OTHER LIQUIDS – Neponořovat do vody nebo jiných tekutin.*



**TO AVOID DANGER OF SUFFOCATION, KEEP THIS PLASTIC BAG AWAY FROM BABIES AND CHILDREN. DO NOT USE THIS BAG IN CRIBS, BEDS, CARRIAGES OR PLAYPENS. THIS BAG IS NOT A TOY.**

**Nebezpečí udušení. Nepoužívejte tento sáček v kolébkách, postýlkách, kočárcích nebo dětských ohrádkách. PE sáček odkládejte mimo dosah dětí. Sáček není na hraní.**

Symbols znamenají:



UPOZORNĚNÍ.



materiál určený pro styk s potravinami.

## NÁVOD NA OBSLUHU

Sušenie je jeden z najstarších spôsobov konzervovania potravín. Dá sa ním spracovať väčšina druhov ovocia, zeleniny a lesných plodov a mäsa. V sušičke sa kvalitne usušia aj byliny, kvety alebo listy, ktoré si uchovávajú liečivé účinky a pôvodnú farbu. Veľmi dobre a rýchlo sa sušia huby, ktoré si zachovávajú chuť, farbu aj vôňu. Na rozdiel od bežného dlhodobého uchovávaní potravín (napr. zaváraním, mrazením) sa šetrným sušením zachová až 80 % vitamínov, minerálnych a stopových prvkov, aromatické látky sú dokonca koncentrovanejšie a sušené potraviny chutnejšie. Najlepšie úspechy dosiahnete, keď tento návod budete používať ako orientačnú príručku a potom zmeníte svoju techniku sušenia podľa dosiahnutých výsledkov. Záznamy o množstve potravín pred usušením a po ňom, doby sušenia, výsledky sušenia a pod. vám vždy môžu poskytnúť užitočné informácie na dosiahnutie dobrej kvality sušených potravín.

## I. BEZPEČNOSTNÉ UPOZORNENIA



- Inštrukcie v návode považujte za súčasť spotrebiča a odovzdajte ho akémukoľvek ďalšiemu užívateľovi spotrebiča.
- Skontrolujte, či údaj na typovom štítku zodpovedá napätiu vo vašej elektrickej zásuvke. Vidlicu napájacieho prívodu treba pripojiť do správne zapojenej a uzemnenej zásuvky podľa STN!
- Tento spotrebič môžu používať deti vo veku 8 rokov a staršie a osoby so zníženými fyzickými alebo mentálnymi schopnosťami alebo nedostatkom skúseností a znalostí, pokiaľ sú pod dozorom alebo boli poučené o používanie tohto spotrebiča bezpečným spôsobom a rozumie prípadným nebezpečenstvom. Deti si so spotrebičom nesmú hrať. Čistenie a údržbu vykonávanú užívateľom nesmú vykonávať deti bez dozoru. Deti mladšie ako 8 rokov sa musia držať mimo dosah spotrebiča a jeho prívodu.
- Ak je napájací prívod tohto spotrebiča poškodený, musí byť prívod nahradený výrobcom, jeho servisným technikom alebo podobne kvalifikovanou osobou, aby sa tak zabránilo vzniku nebezpečnej situácie.
- **POZOR:** Nepoužívajte tento spotrebič v spojení s tepelne citlivým riadiacim zariadením, programátorom, časovačom alebo akýmkoľvek iným zariadením, ktoré zapína spotrebič automaticky, pretože v prípade, že by bol spotrebič zakrytý alebo premiestnený, hrozí nebezpečenstvo požiaru.
- Spotrebič nenechávajte v činnosti bez dozoru a kontrolujte ho počas celej doby prípravy pokrmu!
- Spotrebič nepoužívajte na vyhrievanie miestnosti!

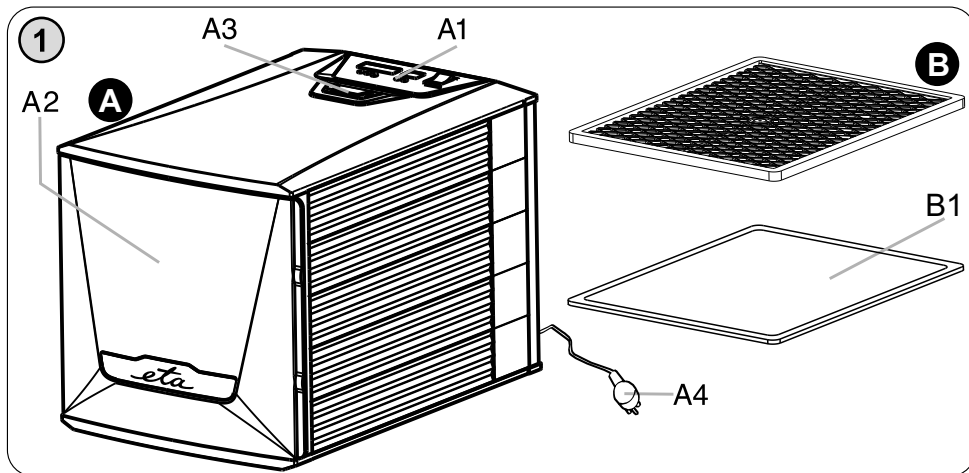


- Pred výmenou príslušenstva alebo prístupných častí, ktoré sa pri používaní pohybujú, pred montážou a demontážou, pred čistením alebo údržbou, pred ukončením práce spotrebič vypnite a odpojte od el. siete vytiahnutím vidlice napájacieho prívodu z elektrickej zásuvky!
- Vždy odpojte spotrebič od napájania, ak ho nechávate bez dozoru a pred montážou, demontážou alebo čistením.
- Spotrebič v žiadnom prípade nepoužívajte, ak ma poškodený napájací prívod alebo vidlicu, ak nepracuje správne alebo spadol na zem a poškodil sa alebo spadol do vody. V takýchto prípadoch spotrebič odneste do špecializovaného servisu, aby preverili jeho bezpečnosť a správnu funkciu.
- Po skončení práce a pred každou údržbou spotrebič vždy vypnite a odpojte od elektrickej siete vytiahnutím vidlice napájacieho prívodu z elektrickej zásuvky.
  - Ak je spotrebič v činnosti, zabráňte v kontakte s ním domácim zvieratám, rastlinám a hmyzu.
  - Spotrebič je určený len pre použitie v domácnostiach a pre podobné účely (v obchodoch, kanceláriách a podobných pracoviskách, v hoteloch, moteloch a iných obytných prostrediach, v podnikoch zaisťujúcich nocľah s raňajkami)! Nie je určený pre komerčné použitie!
  - **Vidlicu napájacieho prívodu nezasúvajte do elektrickej zásuvky a nevyťahujte ju z nej mokrými rukami a ťahaním za napájací prívod!**
  - **Pohonnú jednotku nikdy neponárajte do vody (ani čiastočne) a neumývajte ju prúdom vody!**
  - **Spotrebič neumiestňujte do rohu, alebo k stene, aby ste predišli jeho prehriatiu.**
  - Spotrebič nepoužívajte vonku!
  - Na spotrebič neodkladajte žiadne predmety.
  - **Spotrebič nesmie byť používaný vo vlhkom alebo mokrom prostredí a v akomkoľvek prostredí s nebezpečenstvom požiaru alebo výbuchu** (priestory kde sú skladované chemikálie, palivá, oleje, plyny, farby a ďalšie horľavé, prípadne prchavé, látky).
  - Nepokladajte spotrebič na nestabilné, krehké a horľavé podklady (napr. **sklenené, papierové, plastové, lakované dosky a rôzne tkaniny/obrusy**).
  - Pri prvom zapnutí spotrebiča môže dôjsť k prípadnému krátkemu miernemu zadymeniu, čo nie je porucha a nie je to dôvod na reklamáciu spotrebiča.
  - Spotrebič používajte výhradne v pracovnej polohe na miestach, kde nehrozí jeho prevrhnutie a v dostatočnej vzdialenosti od tepelných zdrojov (napr. **kachlí, sporáka, variča, teplovzdušnej rúry, grilu**), horľavých predmetov (napr. **záclon, závesov**) alebo vlhkých povrchov (ako sú **výlevky, umývadlá**).
  - Nie je prípustné akýmkoľvek spôsobom upravovať povrch spotrebiča (napr. **pomocou samolepiacej tapety, fólie, a pod.**)!
  - Sušičku nepoužívajte na iné účely (napr. **sušenie výrobkov z textilu, obuvi atď.**) než odporúča výrobca.
  - Pred každým pripojením spotrebiča do elektrickej siete skontrolujte, či je prepínač **ON/OFF** v polohe **0** (vypnuté), a po skončení sušenia vždy odpojte spotrebič od elektrickej siete.
  - **Pri manipulovaní so sušičkou a príslušenstvom (sitami) postupujte opatrne, môžu byť horúce!**

- Sušičku neprenášajte, ak je horúca.
- Otvory na prechod vzduchu sa nesmú zakrývať. Do otvorov nevsúvajte ani nevhadzujte žiadne predmety.
- Zapnutú sušičku neodkladajte na mäkké povrchy (napr. **posteľ, uteráky, bielizeň, koberce**).
- Dbajte, aby do spotrebiča nevnikli nečistoty, ktoré by umožnili vznik požiaru (napríklad **chuchvalce prachu, vlasov** a pod.). V prípade nasatia takýchto nečistôt spotrebič vyčistite (pozri text **IV. ÚDRŽBA**).
- Výrobok má bezpečnostnú poisťku, ktorá ho chráni pred prehriatím.
- Pred údržbou alebo uložením nechajte spotrebič vychladnúť.
- Vo vnútri sušičky nepoužívajte ostré nástroje.
- Spotrebič používajte iba s originálnym príslušenstvom od výrobcu.
- Spotrebič je prenosný a má pohyblivý prívod s vidlicou, ktorá zabezpečuje dvojpolové odpojenie od elektrickej siete.
- Napájací prívod nikdy nekladte na horúce plochy, ani ho nenechávajte visieť cez okraj stola alebo pracovnej dosky. Zavadením alebo zaťahaním za prívod napr. deťmi môže dôjsť k prevrhnutiu či stiahnutiu spotrebiča a následne k vážnemu zraneniu!
- Napájací prívod nesmie byť poškodený ostrými alebo horúcimi predmetmi, otvoreným plameňom, nesmie byť ponáraný do vody ani sa ohýbať cez ostré hrany.
- V prípade potreby použitia predlžovacieho prívodu je nutné, aby nebol poškodený a vyhovoval platným normám.
- Napájací prívod pravidelne kontrolujte.
- Aby sa zaistila bezpečnosť prístroja a správna funkčnosť spotrebiča, používajte iba originálne náhradné diely a výrobcom schválené príslušenstvo.
- Prípadné texty v cudzom jazyku a obrázky uvedené na obaloch, alebo výrobku, sú preložené a vysvetlené na konci tejto jazykovej mutácie.
- Tento spotrebič vrátane príslušenstva používajte iba na účel, na ktorý je určený tak, ako je popísané v tomto návode. Spotrebič nikdy nepoužívajte na žiadny iný účel.
- **VAROVANIE:** Pri nesprávnom používaní prístroja, ktoré nie je v súlade s návodom na obsluhu, existuje riziko poranenia.
- Výrobca nezodpovedá za škody spôsobené nesprávnym používaním spotrebiča (napr. **znehodnotenie potravín, poranenie, popálenie, oparenie alebo požiar**) a nie je povinný poskytnúť záruku na spotrebič v prípade nedodržania zhora uvedených bezpečnostných upozornení.

## II. OPIS SPOTREBIČA A JEHO FUNKCIA (obr. 1)

Sušenie (dehydrovanie) je metóda zahriatia potravín s následným odparením vody. Väčšina potravín uvoľňuje vlhkosť rýchlo v prvých stupňoch sušenia. To znamená, že môžu absorbovať veľké množstvo tepla a vytvárať veľké množstvo pary. Pohonná jednotka nasáva vzduch, ktorý rovnomerne ohrieva na nastavenú teplotu a následne ho miernym tlakom rovnomerne vháňa do sušičky. Ohriaty vzduch sa rozloží v jednotlivých sušiacich úrovniach a odstraňuje z potravín vlhkosť. Vlhkosťou nasiaknutý vzduch sa odvádza späť cez všetky sitá a odchádza von otvorom v hornej časti. Elektronický termostat v sušičke je špeciálne nastavený tak, aby umožňoval žiaduce výkyvy teploty. Pri vyššej teplote sa povrch surovín rýchlo zahreje a vysušuje. Keď potom teplota vzduchu klesne, vlhkosť z vnútra potravín vystupuje k suchosti povrchu. Toto kolísanie teploty vzduchu taktiež pomáha udržiavať konštantnú teplotu potravín počas celého procesu sušenia. Pred uplynutím času stačí kontrolovať sušiace sa potraviny výhradne vizuálne alebo dotykom.



### A — sušička

- A1 — ovl. panel
- A2 — dverka

- A3 — výstup teplého vdychu
- A4 — napájací prívod

### B — sušiace sitá

- B1 — sušiaci podnos

### Ovládací panel







Tlačidlo **I / O** = slúži na zapnutie a vypnutie sušičky.

Tlačidlo  = slúži pre nastavenie požadovaného času alebo teploty (smerom nahor).

Tlačidlo  = slúži pre nastavenie požadovanej času alebo teploty (smerom dole).

Tlačidlo **START** = slúži pre nastavenie hodín, minút, teploty, zapnutie alebo prerušenia sušenia z dôvodu úpravy parametrov.

Pripojte vidlicu napájacieho prívodu **A4** k el. sieti. Spínač prepnite do polohy „I“ (rozsvieti sa kontrolné svetlo zelenej farby, ktoré signalizuje pripojenie k el. sieti), na displeji sa objaví základné nastavenie tj. čas 00:00 a teplota 50 °C.

- 1) Stlačte a držte stlačené tlačidlo **START**, až kým sa nezačne prerušovane rozsvetovať 00.
- 2) Postupným stláčaním alebo pridržením tlačidla  alebo  nastavte požadovaný čas v hodinách.
- 3) Stlačte tlačidlo **START** pre potvrdenie a prepnutie do nastavenia minút.
- 4) Postupným stláčaním alebo pridržením tlačidla  alebo  nastavte požadovaný čas v minútach.
- 5) Stlačte tlačidlo **START** pre potvrdenie a prepnutie do nastavenia teploty.
- 6) Postupným stláčaním alebo pridržením tlačidla  alebo  nastavte požadovanú teplotu v °C.
- 7) Stlačte tlačidlo **START** pre potvrdenie (nastavené hodnoty sú trvalo zobrazené na displeji).
- 8) Stlačte tlačidlo **START** na ovl. paneli sa rozsvieti diódy zelenej farby a sušička sa uvedie do prevádzky.

Počas prevádzky je možné na displeji sledovať priebeh procesu sušenia, tj. hodnoty nastaveného času sa postupne znižujú a hodnoty teploty striedavo zobrazujú aktuálnu teplotu v sušičke a teplotu nastavenú (tj. číslovka so svietiacou bodkou). Ak je teplota nižšia ako **30 °C** zobrazuje displej symbol „— —“.

#### Ak v priebehu sušenia budete potrebovať:

- Skontrolovať sušené suroviny — stlačte tlačidlo **START**, funkcia sa preruší. Opätovný stlačení tlačidla **START** uvediete sušičku do prevádzky.
- Zmeniť nastavené parametre — stlačte a držte stlačené tlačidlo **START**, až kým sa funkcia preruší. Následne čas alebo teplotu upravte (pozri vyššie body 2 až 8).

#### POZOR

- Ak sa na displeji objaví nezvyčajné znaky, odpojte spotrebič od el. siete a následne ho znova pripojte.
- V závislosti od nastavenej teploty bude v priebehu sušenia dochádzať k cyklovaniu termostatu, čo je sprevádzané rozsvetovaním diódy zelenej farby a charakteristickým zvukom (cvakaním). Tento jav je úplne normálny a nie je dôvodom na reklamáciu spotrebiča.

### III. PRÍPRAVA A POUŽITIE

Odstráňte všetok obalový materiál, vyberte sušičku a príslušenstvo. Zo spotrebiča odstráňte všetky prípadné príľnavé fólie, nálepky alebo papier. Pred prvým použitím nechajte spotrebič zapnutý bez vložených potravín po dobu 10 minút. Následne umyte sitá v teplej vode s pridaním saponátu, dôkladne ich opláchnite čistou vodou a osušte do sucha, prípadne nechajte oschnúť. Teraz je spotrebič pripravený na použitie. Umiestnite spotrebič na rovný a suchý povrch (napr. kuchynský stôl), vo výške minimálne 85 cm, mimo dosahu detí a nesvojprávnych osôb (pozrite ods. **I. BEZPEČNOSTNÉ UPOZORNENIA**). Ponechajte voľný priestor na dobrú ventiláciu. Vidlicu napájacieho prívodu **A4** zasuňte do elektrickej zásuvky a presvedčte sa, že nie je napájací prívod poškodený a že neprechádza cez akékoľvek ostré či horúce plochy. Elektrická zásuvka musí byť prístupná, aby sa v prípade nebezpečenstva spotrebič dal ľahko odpojiť od elektrickej siete. Otvorte dvierka **A2**, vysuňte sitá **B**. Na jednotlivé sitá rozložte kúsky potravín tak, aby sa navzájom neprekrývali, ale iba dotýkali. Sitá zasuňte späť do sušičky a dvierka miernym tlakom uzavrite. Na ovládacom paneli **A1** nastavte požadovaný čas aj teplotu pomocou tlačidiel a následne zapnite sušičku. Po uplynutí času sa sušička automaticky vypne, ovl. panel zobrazuje 00:00 a nastavenú teplotu. Spínač prepnite do polohy “0” (zhasne kontrolné svetlo zelenej farby) a odpojte napájací prívod z el. zásuvky.

#### Rady pri sušení

- Ak by bola teplota príliš vysoká, potraviny by mohli “z cementovať”, čo znamená, že zvonku budú vysušené, zatiaľ čo vnútri budú stále vlhké. Ak by bola teplota príliš nízka, predĺžil by sa čas sušenia a spotreba elektrickej energie.
- Sušičku umiestnite tak, aby ste ju počas činnosti nemuseli premiestňovať. Nezabudnite, že pri sušení bude v miestnosti cítiť arómu sušených potravín, ktorá nemusí byť pre každého príjemná.
- Najlepšie výsledky dosiahnete len s bezchybnými, čerstvými a zrelými (nie prezretými) plodmi. Prípadné poškodené miesta potravín pred sušením odstráňte.
- Pred sušením potraviny dôkladne očistite. Dodržiavajte hygienu rúk a pracovnej plochy.

- Proces sušenia bude rovnomerný, ak potraviny budú mať rovnakú hrúbku. Príliš tenké plátky síce uschnú rýchlejšie, ale nezabudnite, sušením sa podstatne zmenšia. Množstvo potravín na jedno sušenie by nemalo presiahnuť 3/4 plochy sita a hrúbka plátok by mala byť od **0,5** do **0,8 cm** (s výnimkou napr. marhúľ, nektáriniek, broskýň, čerešní, hroznového vína, ríbezlí, sliviek a ďalšieho malého ovocia s mäkkou dužinou, ktoré môže byť sušené nakrájané na polovice alebo štvrtiny). Sušiacie sitá by sa nemali príliš naplniť, aby mohol vzduch voľne prúdiť.
  - Pred odstránením kôstok a jadier najskôr vysušte ovocie asi na 50 %, zabránite tak nadmernému odkvapkávaniu šťavy z ovocia. Pod šťavnatejšie suroviny dajte radšej sušiaci podnos **B1**, aby z nich neodkvapkávala šťava na spodné sito, a tiež z dôvodu jednoduchšej následnej údržby. Neošúpané ovocie poukladajte šupkou dole na sito a reznou plochou navrch. Nerovné tvary ukladajte na sito vždy plochou so šupkou, nie rovnou reznou plochou. Zelenina by sa mala len položiť v jednej vrstve a rovnomerne rozložiť!
  - U potravín ako je napr. ananás, kivi, papája, kokos, banány, kvaka a sladké zemiaky odstráňte pred sušením ich nestráviteľnú šupku.
  - Byliny sušte veľmi opatrne! Odstráňte stonku a ďalej ich nedel'te. Listy počas sušenia obracajte, aby sa nezlepili. Pri veľmi dlhom sušení byliny strácajú chuťové látky.
  - Mäso, môže byť (hovädzie, hydinové, rybie alebo zverina). Mäso by malo byť nakrájané na kúsky / plátky nie silné viac ako **0,5 cm** a pred sušením zbavené prebytočného tuku. Čím vyšší je obsah tuku v mäse, tým kratšia je jeho trvanlivosť po usušení. Pre väčšiu krehkosť a jemnosť krájajte mäso naprieč vláknami, sušené mäso nakrájané po vláknach bude tuhé. Pre dlhšiu trvanlivosť a výraznejšiu chuť môžete mäso pred sušením posypať z oboch strán koreniacou zmesou alebo potrieť marinádou a uložiť do chladničky na cca 6 — 12 hod. Následne nechať odkvapkať. Pri sušení príležitostne odstráňte kvapky tuku, ktoré sa objavia na povrchu.
- POZOR:** Zverina by mala byť vždy z legálneho zdroja, kde je záruka, že mäso bolo skontrolované od MVDr. (veterinára). Odporúčame tiež mäso pred sušením po dobu 60 dní uchovať pri teplote -18 °C (tj. zmraziť). Tým by mali byť eliminované všetky prítomné nežiadúce baktérie spôsobujúce prípadné choroby.
- Marináda:** použite ľubovoľnú kombináciu z nasledovných ingrediencií: sója, worcester, paradajky, barbecue omáčka, cesnak, cibuľa, kari, korenistá soľ alebo korenie.
- Ryby na sušenie musia byť čo najčerstvejšie, aby nedošlo k jej skazeniu ešte pred vlastným sušením. Pozor si dajte aj na obsiahnutý olej v rybách. Tučné alebo masťné ryby, ako je tuniak, sa rýchlo kazia a na rozdiel od iných druhov mäsa neexistuje spôsob, ako tuk jednoducho odkrájať. Sušenie niektorých druhov rýb sa neodporúča (pozri tabuľku nižšie). Pre dlhšiu trvanlivosť a výraznejšiu chuť môžete mäso pred sušením 30 minút naložiť v slanom náleve, následne opláchnuť a nechať odkvapkať. Potom ryby môžete z oboch strán posypať zmesou s kombinujúce rôzne korenia, prípadne aj soľ. Teraz ryby uložte do chladničky na cca 6 — 10 hod. Pri sušení príležitostne odstráňte kvapky tuku, ktoré sa objavia na povrchu.
  - Na sušiacich sitách by mala byť len nízka vrstva sušených potravín. Ak treba, položte na sitá jemný čistý papier na pečenie alebo sušiacie fólie, aby drobné kúsky potravín sitom neprepadávali, prípadne sa nelepili na jeho povrch.
  - Čas sušenia najviac ovplyvňujú nasledujúce skutočnosti: druh ovocia / zeleniny, vlhkosť potravín, vlhkosť vzduchu, veľkosť nakrájaných kúskov, ich rozloženie.

- Pri sušení potravín odporúčame dodržiavať pokyny uvedené v odbornej literatúre.
- Doba sušenia je závislá na množstvo sušených potravín.  
Čím viac sušiacich sít použijete, tým bude doba sušenia dlhšia.
- Pred ochutnaním sušenej potraviny najskôr niekoľko kúskov odoberte a nechajte ich vychladnúť. Horúce kúsky sú mäkkšie a vlhšie ako tie, ktoré už vychladli. Potraviny sušte dostatočne dlho, tak aby sa zabránilo mikrobiologickej tvorbe baktérií a aby sa pri skladovaní nepokazili. Správne vysušená zelenina musí byť tvrdá, krehká, so sklonom sa lámať. Správne vysušené ovocie nemá byť preschnuté, musí byť kožovité a vláčne. Mäso pri ohnutí praská, ale nezlomí sa. Rybie mäso by nikdy nemalo byť lámavé alebo krehké a na povrchu by nemala byť žiadna viditeľná vlhkosť. Privoňajte a ochutnajte, mäso by malo mať len mierne rybiu chuť aj arómu. Na krátkodobé skladovanie nemusí byť ovocie vysušené do takej miery ako napríklad z obchodu.

### Blanšírovanie

Enzymy v ovoci a zelenine sú zodpovedné za zmenu chuti a farby. Tieto zmeny budú pokračovať aj pri sušení a skladovaní, ak sušené potraviny nie sú ošetrené vopred tak, aby sa spomalila aktivita enzýmov. Blanšírovanie (inaktivácia enzýmov) sa používa na obmedzenie porušenia vzhľadu a chuti tým, že zelenina sa krátko povarí vo vode alebo v pare. Pripravené potraviny uložte do drôteného košíka alebo sita a ponorte do nádoby s vriacou vodou. Od doby, keď voda opäť začne vriieť, rátajte čas potrebný na blanšírovanie (pozri tabuľku). Potom nechajte potravinu odkvapkať, prípadne ju osušte. K tejto činnosti je ideálne použiť el. parný hrniec.

### Namáčanie

Mnoho druhov svetlého ovocia (napr. **jablká, marhule, broskyne, hrušky, ringloty**) počas sušenia a skladovania zhnednú. Aby sa tomu predišlo, nakrájané rezy ovocia ponorte do roztoku ananásovej alebo citrónovej / limetkovej šťavy (jedna polievková lyžica šťavy/0,25 l vody, pozri tabuľku) ponorte surovinu na 10 minút a potom ich nechajte odkvapkať, alebo ich osušte čistými kuchynskými papierovými utierkami. Ovocie môže byť namočené aj do medu, korenia alebo pomarančového džúsu. Môžete použiť aj vlastný roztok, podľa vašej chuti, roztok soli, ovocný sirup alebo kyseliny askorbovej prípadne hydrosiřičitan sodný. Pri ich aplikácii sa riaďte pokynmi uvedených na obaloch. Ovocie, ako sú napríklad slivky, hrozno, čerešne, višne, môžete ponoriť do vody, aby mu popraskala šupka. Urýchlí sa tým strata vlhkosti počas sušenia.

### Čas sušenia

Čas sa mení podľa druhu sušenej potraviny, obsahu vody, zrelosti a hrúbky. Taktiež závisí na teplote a vlhkosti vzduchu v miestnosti, v ktorej sa sušička používa (odporúčame sušičku používať pri bežnej izbovej teplote). Keď sa bylinky a podobné aromatické potraviny sušia príliš dlho, unikne veľmi mnoho aromatických látok. Ovocie určené k priamej konzumácii, alebo aby sa ušetrilo miesto, nie je potrebné vopred namáčať a malo by sa sušiť, dokiaľ nebude krehké, ale zároveň sa bude dať žuvať.

### Kysnutie cesta

Nastavte termostat na 46 °C a nechajte spotrebič predhriať. Do spodnej časti sušičky zasunite sito, na ktoré umiestnite nádobu s pripraveným cestom. Zakryte nádobu s cestom čistou ľanovou utierkou, zabránite tým vysušeniu cesta. Teraz nechajte cesto 0,5 — 2 hod. kysnúť. Po vykysnutí pokračujte ďalej podľa svojho receptu.

## Cestoviny

Vytvorené čerstvé cestoviny vyskladajte na sita v jednej vrstve. Sušte 2 — 4 hodiny pri 52 °C. Suché cestoviny skladujte vo vzduchotesných obaloch.

### Odporúčaný recept:

Na každých 110 g múky (00 — pšeničná múka hladká svetlá alebo T 400 — pšeničná výberová polohrubá) pridajte 1 vajce (asi 50 — 60 ml), 0,5 — 1 lyžicu oleja a 0,5 — 1 lyžicu vody. Ak je zmes príliš suchá, pridajte veľmi malé množstvo vody. Najkvalitnejšie cestoviny získate, pokiaľ cesto pred spracovaním zabalíte do potravinárskej fólie a necháte cez noc odležať v chladničke. Uvedený recept je iba odporúčaný a nebráni Vašej tvorivosti k príprave ďalších rozmanitých druhov cestovín. Cesto si môžete zafarbiť napríklad paradajkovým pretlakom do červena, alebo rozmixovaným špenátom do zelena. Je potrebné dodržať pravidlo 50 g na 110 g múky. Ak budete pridávať pri zafarbení špenát alebo pretlak, 50 g tejto suroviny nahrádza jedno vajce.

## Jogurt

Ideálne je, ak použijete domáce kravské alebo kozie mlieko, ale aj BIO mlieko je vhodné ako základ pre domáce jogurt. V jednom litri mlieka rozmiešajte 0,2 l kondenzovaného mlieka, následne zahrejte zmes na teplotu min. 70 °C (čerstvé radšej prevarte). Potom ho nechajte schlaadiť na teplotu 45 °C. V malom množstve mlieka dokonale rozmiešajte jogurtovou kultúrou — na jeden liter mlieka použite cca 25 ml. čistého bieleho jogurtu obsahujúceho živú jogurtovú kultúru. Dokonale rozmiešanú kultúru vlejte do zvyšku mlieka a premiešajte. Zmes nalejte do vhodných nádob a uzavrite viečkom, tie následne vložte na sito do sušičky vyhriatej na 46 °C. Výroba jogurtu trvá asi 4 — 8 hod., záleží na množstve a kvalite použitej kultúry. Keď je jogurt hotový (tj. zhustol) skladujeme v chladničke, kde vydrží kvalitný až 5 dní.

### POZOR

— Čím dlhšia bude príprava, tým je výsledný jogurt kyslejší. Proces neprerušujte, neotvárajte zbytočne dvierka sušičky ani neodnímajte z nádob viečka.

## RAW

najlepší spôsob, ako zachovať živé enzýmy a predísť prípadnej skaze alebo rozvoju baktérií, je nastavenie sušičky na prvé 2 — 3 hodiny na vyššiu teplotu (cca 60 °C) a potom ju na zostávajúci čas znížiť na menej ako 45 °C. Týmto postupom sa skrúti doba potrebná na sušenie (30 hodín a viac) na cca polovicu.

Orieškovo mandľové Raw Food tyčinky:

- 250 g (1 šálka) mandlí
- 125 g (1/2 šálky) kešu
- 125 g (1/2 šálky) sušených brusníc
- 3 sušené datle
- 1 lyžica lecitínu
- 2 lyžice agávového sirupu

### Postup prípravy

Suroviny vložte do kuchynského robota a rozmixujte do kompaktnej hrubej hmoty, v ktorej sú viditeľné kúsky použitých surovín. Zo vzniknutej hmoty vytvorte tyčinky o rozmerov 8 x 2 x 1 cm. Sušte cca 6 hodín pri teplote max. 45 °C.

### Tabuľka

Nasledujúce tipy spracovania považujte za príklady a inšpiráciu. Ich účelom nie je poskytnúť návod, ale ukázať možnosti rôzneho spracovania potravín.

**Časy uvedené v tabuľkách sú iba odporúčané, pohybujú sa v jednotkách hodín a môžu byť podľa vlastností jednotlivých sušených potravín veľmi rozdielne.** Ak je v dňoch, kedy sušíte, veľmi nízka vlhkosť vzduchu a potraviny sú pri reze už viac múčnaté alebo vysušené, čas sušenia sa bude blížiť k prvej uvedenej hodnote. Ak je vlhkosť vzduchu naopak veľmi vysoká a potraviny pri rezu sú šťavnaté, čas sušenia sa bude blížiť k druhej uvedenej hodnote.

Surovina	Byliny, Orechy	RAW strava	Jogurt	Kusnutie cesta	Cestoviny	Zelenina	Ovocie	Mäso Ryby
Teplota (°C)	35—46	max. 45	max. 46	46	52	50—55	55—60	70

Surovina	Objem vody (%)	Príprava	Blanširovanie (min.)	Teplota (°C)	Čas sušenia (hod.)
artičoka	87	očistiť, nakrájať na polovice	5 — 10	52	12—18
fazuľka (zelená)	90	začiatok a koniec odstrániť, priečne nakrájať	3 — 4	52	9—12
hrášok	88	vyľúškať, potom blanširovať	2 — 3	52	5—8
uhorky	95	nakrájať na plátky	—	52	4—8
kel/kapusta	92	očistiť, nakrájať na plátky	2 — 3	52	8—11
paštrnák/mrkva repa	88	šíkmo nakrájať	2 — 3	52	6—11
		nakrájať na plátky	—	52	9—12
paprika/feferónky	93	nakrájať na prúžky	—	55 - 60	4—8
zeler	94	nakrájať na plátky	2	52	3—10
cibuľa/pór	89	nakrájať na plátky	—	52	4—8
cesnak	88	oddeliť strúčiky, ošúpať a nakrájať na plátky	—	35 - 40	8—10
špargľa	—	nakrájať na plátky	—	52	10—15
petržlenová vňať	85	odstrániť stonky	—	52	10—15
paradajky	94	najskôr blanširovať, potom ošúpať a rozštvrtiť	30 — 45 sec.	52	5—9
tekvica	92	ošúpať, nakrájať na plátky	—	52	10—14
huby	—	nakrájať na plátky/polovice	—	52	4—7
byliny	—	odstrániť stonku, nedrobiť	—	52	14—20
mäso	—	nakrájať na plátky	—	70	4—12



Surovina	Objem vody (%)	Príprava	Blanširovanie (min.)	Teplota (°C)	Čas sušenia (hod.)
ryba	—	nakrájať na plátky		70	5—14
kukurica	70	nakrájať na plátky		60 -70	7—10
brokolica	90	očistiť, nakrájať na plátky		52	10—14
baklažán	95	nakrájať na plátky		52	4—8
zemiaky	80	ošúpať, nakrájať na plátky	4 — 5	52	7—13
cuketa	90	očistiť, nakrájať na plátky		52	7—11

Surovina	Objem vody (%)	Príprava	Namáčanie	Teplota (°C)	Čas sušenia (hod.)
ananás	86	ošúpať, nakrájať na plátky	nie	58	10—18
banány	65	ošúpať, nakrájať na plátky	áno	58	6—13
broskyne	89	nakrájať na plátky/štvrtiny	áno	58	8—16
marhule	85	nakrájať na plátky/štvrtiny	áno	58	21—29
pomaranče	89	ošúpať, nakrájať na plátky	nie	58	16—19
mandarínky	—	ošúpať, nakrájať na plátky alebo štvrtiny	nie	58	16—19
citrusy	—	ošúpať, prúžky šupky, kvôli aróme	nie	58	16—19
kiwi	—	ošúpať, nakrájať na plátky	nie	58	8—15
melóny	81	ošúpať, odstrániť semiačka, nakrájať na plátky	nie	58	8—10
hrušky	83	príp. ošúpať, nakrájať na plátky/štvrtiny	áno	50—55	8—16
jablká	84	nakrájať na plátky/štvrtiny	áno	58	8—15
slivky	87	rozpoliť, s kôstkou aj bez nej	áno	50—60	22—30
čerešne/višne	82	nekrájať, s kôstkou aj bez nej	nie	58	13—21

Surovina	Objem vody (%)	Príprava	Namáčanie	Teplota (°C)	Čas sušenia (hod.)
jahody	90	nakrájať na plátky, príp. celé	nie	58	7—15
čučoriedky	83	celé	nie	50—55	30
brusnice	79	nasekať alebo ponechať celé	nie	58	10—15
hrozno	81	narezať, najlepšie druh bez zrníek	nie	58	22—30
datle	23	dobře vyzreté	nie	58	11—19
figy	78	rozpoliť	nie	58	22—30
rebarbora	90	nakrájať na plátky,	nie	58	6—10

Surovina (ryba / kôrovec)	Obsah tuku (%)	Surovina (ryba / kôrovec)	Obsah tuku (%)
Pstruh obyčajný *	11,1	Garnát	1,6
Makrela *	9,9	Morský ostriež	1,6
Losos *	9,3	Morský čert	1,5
Biela ryba *	7,2	Morský jazyk	1,4
Pstruh americký *	6,8	Ostriežik morský	1,4
Mugil *	6,0	Platesa	1,4
Sumec *	5,2	Treska pollak	1,3
Žralok *	5,2	Belica	1,3
Tuniak *	5,1	Ostriež riečny	1,1
Platesa obrovský	4,3	Lutjanus	1,1
Pstruh morský	3,8	Kanica	1,0
Halibut tmavý	3,5	Treska	0,5
Sleď	2,8	Treska škvrnitá	0,5
Šmúh	2,5	Ropušnice	0,2
Koruška	2,0	<b>* Mäso nie je vhodné na sušenie</b>	

### Použitie v kuchyni

Ak chcete sušené ovocie a zeleninu použiť rovnakým spôsobom ako čerstvé, musíte ho zmäknúť – vrátiť mu vlhkosť, ktorá mu sušením bola odstránená. Ak budete potraviny namáčať dlhšie ako 1 až 2 hodiny, odporúčame ich uložiť do chladničky, aby si uchovali nutričné hodnoty. Zvyšnú vodu z namáčania (napr. zeleniny) použite pri ďalšej úprave potravín.

**Pozor:** V prvých piatich minútach sa nesmie do vody pridávať soľ, cukor alebo korenie. Tieto látky by bránili procesu absorpcie. Nezabudnite, že namáčaním potraviny zväčšujú svoj objem (**ovocie asi 1,5 -krát, zelenina asi 2 -krát**). K tejto činnosti je ideálne použiť el. parný hrniec.

## Ovocie

Možno ho spotrebovať v sušenom stave. Požadované množstvo sušeného ovocia namočte do približne rovnakého množstva vody a ponechajte ho v nej asi 4 hodiny.

## Zelenina

Odporúčame ju pred ďalšou úpravou vždy namočiť. Požadované množstvo sušenej zeleniny namočte do približne rovnakého množstva vody. Nedávajte však väčšie množstvo, ako bude treba na prípravu pokrmu. Zmäknutú zeleninu nenechávajte pred ďalšou úpravou zbytočne dlho odstáť. Doba tepelnej úpravy sušenej zeleniny je približne rovnaká ako mrazenej zeleniny.

## Byliny

Nepotrebnú ďalšiu úpravu, iba rozmrvenie alebo pomletie, prípadne odstránenie tvrdých častí.

## Huby

Rovnaký postup ako pri zelenine. Huby môžete pred použitím (napr. do polievok alebo omáčok) pomlieť.

## Balenie a skladovanie

Sušené potraviny možno dlhodobo skladovať zabalené do fólie (nie alobalu) alebo v rôznych dobre tesniacich nádobách či boxoch určených na skladovanie potravín. Označte si sušené potraviny dátumom výroby. Paprika a feferónky sa môžu nasekať alebo pomlieť v kuchynskom robote a následne skladovať v sklenených nádobách ako korenie. Pred zabalením alebo uložením potraviny nechajte vychladnúť. Menšie množstvá balte čo najtesnejšie k sebe a uložte najlepšie na chladné, suché a tmavé miesto. Pri teplote nižšej ako 10 °C sa doba uskladnenia predlžuje asi 2 - až 3 -krát. Po otvorení je najlepšie spotrebovať celý obsah naraz. Skladované sušené potraviny kontrolujte minimálne raz za mesiac.

**Ak sa Vám potraviny zdajú vlhké, rozložte ich na sitá a znova vysušte.**

**Plesňou napadnuté potraviny neboli dostatočne vysušené. Plesnivé potraviny zlikvidujte.**

Na skladovanie nepoužívajte kovové nádoby alebo nádoby s kovovým vekom.

## IV. ÚDRŽBA

**Pred akoukoľvek manipuláciou spotrebič vypnite a odpojte od elektrickej siete vytiahnutím vidlice napájacieho prívodu z elektrickej zásuvky! Pred čistením nechajte sušičku vychladnúť! Nepoužívajte drsné a agresívne čistiace prostriedky!**

Na odstránenie silného alebo staršieho znečistenia použite navlhčenú špongiu. Usadený prach alebo prípadné nečistoty vysajte vysávačom alebo ich vyfúknite. Sitá / podnos ihneď po použití umyte v teplom roztoku vody a saponátu, opláchnite čistou vodou a nechajte oschnúť. Nepoužívajte umývačku riadu. Niektoré potraviny môžu určitým spôsobom sitá zafarbiť. Nemá to však žiadny vplyv na funkciu spotrebiča a toto zafarbenie sa zvyčajne po určitom čase stratí. Plastové výlisky nikdy nesušte nad zdrojom tepla (napr. **kachľami, el./plynovým sporákom**). Po očistení spotrebič uložte na bezpečné, bezprašné, čisté a suché miesto, mimo dosahu detí a nesvojprávnych osôb.

## V. EKOLÓGIA



Ak to rozmery umožňujú, na všetkých dieloch sú vytlačené znaky materiálov, ktoré sú použité na obalový materiál, komponenty a príslušenstvo, ako aj na ich recyklovanie.

Uvedené symboly na výrobku alebo v sprievodnej dokumentácii znamenajú, že použité elektrické alebo elektronické výrobky nesmú byť likvidované spoločne s komunálnym odpadom. Za účelom správnej likvidácie výrobku ho odovzdajte na určených zberných miestach, kde budú prijaté zdarma. Správnou likvidáciou tohto produktu pomôžete zachovať cenné prírodné zdroje a napomáhate prevencii potenciálnych negatívnych dopadov na životné prostredie a ľudské zdravie, čo by mohli byť dôsledky nesprávnej likvidácie odpadov. Ďalšie podrobnosti si vyžiadať od miestneho úradu alebo najbližšieho zberného miesta (viď [www.envidom.sk](http://www.envidom.sk)). Pri nesprávnej likvidácii tohto druhu odpadu môžu byť v súlade s národnými predpismi udelené pokuty. Ak má byť spotrebič definitívne vyradený z činnosti, odporúča sa po jeho odpojení od elektrickej siete odrezať napájací prívod. Spotrebič tak bude nepoužiteľný.

**Údržbu rozsiahlejšieho charakteru alebo údržbu, ktorá vyžaduje zásah do vnútorných častí spotrebiča, musí vykonať iba špecializovaný servis!  
Nedodržaním pokynov výrobcu zaniká právo na záručnú opravu!**

Prípadné ďalšie informácie o spotrebiči a servisnej sieti získate na infolinke +420 545 120 545 alebo na internetovej adrese [www.eta.sk](http://www.eta.sk).

## VI. TECHNICKÉ ÚDAJE

Napätie (V)	uvedené na typovom štítku výrobku
Príkion (W)	uvedený na typovom štítku výrobku
Aktívna sušiacia plocha 9 sit (m <sup>2</sup> ) asi	0,96
Hmotnosť (kg) asi	7,1
Spotrebič ochrannej triedy	I.
Rozmery (Š x H x V), (mm):	342 x 500 x 359
Príkion vo vypnutom stave je 0,00 W.	

Deklarovaná hodnota emisie hluku tohto spotrebiča je 53 dB, čo predstavuje hladinu „A“ akustického výkonu vzhľadom na referenčný akustický výkon 1 pW.

**Zmena technickej špecifikácie a obsahu prípadného príslušenstvo podľa modelu výrobku je vyhradená výrobcem.**

### UPOZORNENIA A SYMBOLY POUŽITÉ NA SPOTREBIČI, OBALOCH ALEBO V NÁVODE:

*HOUSEHOLD USE ONLY — Len na použitie v domácnosti.*

*DO NOT COVER — Nezakrývať.*

*DO NOT IMMERSE IN WATER OR OTHER LIQUIDS — Neponárať do vody alebo iných tekutín.*



**TO AVOID DANGER OF SUFFOCATION, KEEP THIS PLASTIC BAG AWAY FROM BABIES AND CHILDREN. DO NOT USE THIS BAG IN CRIBS, BEDS, CARRIAGES OR PLAYPENS. THIS BAG IS NOT A TOY.**

*Nebezpečenstvo udusenía. Nepoužívajte toto vrecúško v kolískach, postieľkach, kočíkoch alebo detských ohrádkach. PE vrecko odkladajte mimo dosahu detí. Vrecko nie je na hranie.*

Symbole znamenajú:



UPOZORNENIE.



materiál určený pre styk s potravinami

## INSTRUCTIONS FOR USE

Drying is one of the oldest methods of food conservation. Mostly common kinds of fruit, vegetables, forest berries and meat are processed by drying. In this way you can process even small fruits (e.g. currants, gooseberries, strawberries). You can also dry herbs, flowers or leaves perfectly in the dryer that will keep their healing properties and their original colour. It dries mushrooms very well and quickly and they keep their colour, taste and flavour. Unlike common long-term preservation of food (e.g. conservation, freezing), up to 80 % of vitamins, mineral and trace elements are preserved and aromatic substances are concentrated, which makes dried food more tasteful. The best way to be successful is to use these instructions for use as a guide and then change the drying technique according to your previous results. It is useful to make notes about the activity and the results. Records of the amount of food before and after drying, the time of drying, the result of drying etc. can be useful information for reaching good quality of dried food.

**I. SAFETY WARNINGS**

- Consider these instructions to be a part of the appliance and provide them to other users of the appliance.
- Check whether the data on the type label correspond with the voltage in your socket. The power cord plug has to be connected to the properly connected and grounded socket according to the national standard.
- This appliance can be used by children aged from 8 years and above and persons with reduced physical, sensory or mental capabilities or lack of experience and knowledge if they have been given supervision or instruction concerning use of the appliance in a safe way and understand the hazards involved. Children shall not play with the appliance. Cleaning and user maintenance shall not be made by children without supervision. Children younger than 8 years must be kept out of reach of the appliance and its power cord.
- If the power cord of the appliance is corrupted, it has to be replaced by the manufacturer, its service technician or a similarly qualified person so as to prevent dangerous situations.
- **CAUTION** – Do not use the appliance with a program, time switch or any other part that turns the appliance on automatically as there is a risk of fire if the appliance is not covered or placed properly.
- Never leave the appliance unsupervised and check it during the whole time of preparing meals!
- Do not use the appliance for heating a room!
- Always unplug the appliance from power supply if you leave it unattended and before assembly, disassembly or cleaning.

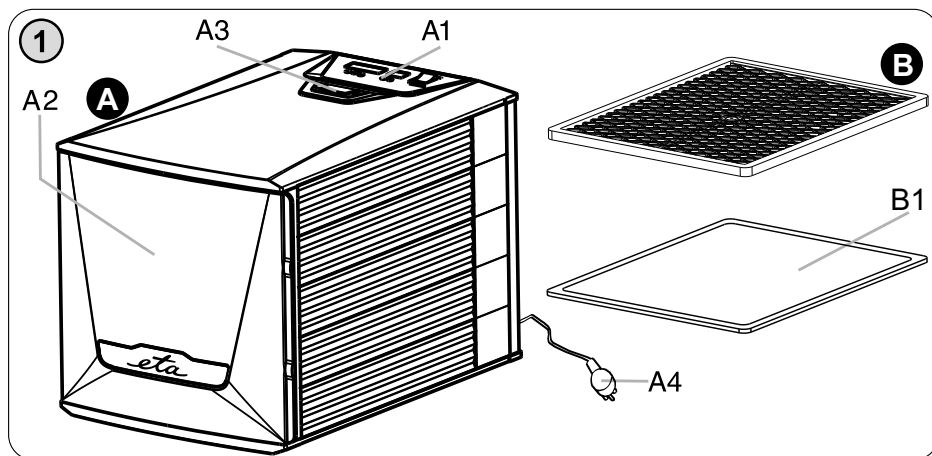
- Before replacing accessories or accessible parts, which move during operation, before assembly and disassembly, before cleaning or maintenance, turn off the appliance and disconnect it from the mains by pulling the power cord from the power socket!
- Never use the appliance if its power cord or plug is damaged, if it does not work properly, if it fell down and was damaged or if it fell to water. In this case take the appliance to a special service to check its safety and proper function.
- After finishing work and before cleaning, always switch off the appliance and disconnect it from power supply by taking the power cord connector out of the electric socket.
- When the appliance is in operation, prevent pets, plants or insects to get in contact with it.
- The appliance is intended for home use and similar (in shops, offices and similar workplaces, in hotels, motels and other residential environments, in facilities providing accommodation with breakfast). It is not intended for commercial use!
- **Do not plug the fork of the supply cord into the power outlet and do not unplug the cord with wet hands or by pulling by the supply cord!**
- **Never submerge the drive unit under water and do not wash under running water!**
- **It is not intended for outdoors use.**
- Do not place any objects on the appliance.
- Do not use sharp tools inside the drier.
- To prevent the appliance from overheating, do not place it in a corner or against a wall.
- **The appliance must not be used in damp or wet environment and in any environment with the danger of fire or explosion** (spaces where chemicals, fuels, oils, gases, paints and other flammable or volatile materials are stored).
- Do not place the appliance on unstable, fragile or flammable surfaces (e.g. **glass, paper, plastic, wooden varnished boards and various fabric/table cloths**).
- When the appliance is switched on for the first time, short and slight smoke can come out that does not mean any defect and it is not a reason for claiming a defect of the appliance.
- Use the appliance in the working position only at places with no risk of turning over and in sufficient distance from heat sources (e.g. heater, stove, cooker, oven, grill), flammable objects (e.g. curtains, drapes, etc.) and wet surfaces (e.g. sinks, wash basins, etc.).
- It is not permissible to adjust the surface of the extra attachment (e.g. **self-adhesive paper, foils**, etc.)!
- Do not use the dryer for other purposes (e.g. for **drying textile products, footwear**, etc.) than those recommended by the producer.
- Check before every connecting of the appliance to power supply whether switch **A1** is in the **0** position (off) and after drying always disconnect the appliance from power supply.
- **When handling the dryer and the accessories (meshes), be careful, they can be hot!**
- Do not carry the dryer if it is hot.
- Holes for air ventilation must not be covered. Do not insert or throw any objects into the holes.
- Do not put the dryer in operation on soft surfaces (e.g. **on a bed, mats, carpets**).
- Prevent entrance of impurities into the appliance (e.g. **clouds of dust, hair** etc.). If impurities are sucked and settled inside the appliance, clean it (see par. **IV. MAINTENANCE**).
- The product is equipped with a safety fuse which protects it against overheating.
- Let the appliance cool down before maintenance or storing it.

- Never put the power cord on hot surfaces or do not let it hang over the edge of a table or a work top. Plugging or pulling the power cord e.g. by children can result in tilting over or drawing the appliance down and serious injury!
- The power cord must not be damaged with sharp or hot objects, open fire, it must not be sunk into water or bent over sharp edges.
- If you need to use an extension cord, it has to be uncorrupted and it has to comply with the valid standards.
- Check the condition of the power cord of the appliance regularly.
- In order to ensure safety and proper function of the appliance, use only original spare parts and accessories approved by the manufacturer.
- All text in other languages and pictures shown on the packaging, or the product itself, are translated and explained at the end of this language mutation.
- Use this appliance only for the purpose for which it was designed as specified in this user's manual. Never use the appliance for any other purpose.
- **WARNING:** There is a risk of injury in case of incorrect use (not in accordance with the manual) of the appliance.
- The producer does not undertake any responsibility for damage caused by improper use of the appliance (e.g. **deterioration of food, injury, burning, scalding, fire, etc.**) and its guarantee does not cover the appliance in the case of failure to comply with the safety warning above.

## II. APPLIANCE DESCRIPTION AND ITS FUNCTIONS (Fig. 1)

Drying (dehydrating) is a method of heating food and subsequent water evaporation. Most food releases humidity quickly in the first stages of drying. This means that they can absorb a lot of heat and create sufficient amount of steam. The drive unit sucks air that is heated evenly to the set temperature and then it blows it by slight pressure to the dryer through the food dryer. Heated air is spread in individual drying levels and it removes humidity from food. Air soaked with humidity is led through all meshes and it goes out through holes in the cover. The electrical thermostat in the drier is specially set to allow desirable temperature fluctuation. At higher temperatures, the food surface quickly warms up and dries out. When the air temperature drops, the moisture from inside the food goes up toward the dry food surface. Such air temperature fluctuation also helps maintain the constant temperature of the food during the entire drying process.

Before lapse of the time, all you have to do is to control food only visually and by touching.



**A – hot-air food dryer**

A1 – control panel  
A3 – door


A3 – hot air output  
A4 – supply cord


**B – drying meshes**

B1 – drying tray

**Control panel**







I / O button = to switch the drier on and off,

button  = to set the required time or temperature (upward),

button  = to set the required time or temperature (downward),

**START** button = is used to set hours, minutes and temperature, and for switching on or interrupting the drying process so that parameters can be adjusted.

Connect the power cord plug **A4** to the electrical socket. Turn the switch to the position „I“ (green indicator light will turn on, indicating connection to the mains); the initial settings will appear on display, i.e. time 00:00, and temperature 50 °C.

- 1) Press and hold **START** button until “00” starts blinking.
- 2) Press the buttons  or  repeatedly or hold them to set the required time in hours.
- 3) Press **START** button to confirm and go to minute setting.
- 4) Press the buttons  or  repeatedly or hold them to set the required time in minutes.
- 5) Press **START** button to confirm and go to temperature setting.
- 6) Press the buttons  or  repeatedly or hold them to set the required temperature in °C.
- 7) Press **START** button to confirm (the set values are permanently displayed on the display).
- 8) Press **START** button. Green indicators light will turn on the control panel, and the drier will start operating.

During operation, the drying process phases are displayed, i.e. the value of the set time gradually decreases, and the temperature values are consecutively displayed – i.e. alternatively the current drier temperature and the set temperature (the digit with an illuminated dot). If the temperature drops below 30 °C, the display will show „— —“ symbol.

**If in the course of the drying process you need to:**

- check the food in the drying process – press **START** button; the function will interrupt. Pressing **START** again will put the drier into operation,
- change the set parameters – press and hold **START** button, until the function interrupts. Then adjust the time or temperature (see above, clauses 2 to 8).

**Caution**

- If any unusual characters appear on the display, disconnect the appliance from the electric power and reconnect it.
- Depending on the set temperature, the thermostat will work in a cycle during the drying process, which is indicated by turning on the green indicator light and by the typical sound (click). This is absolutely normal and does not constitute a reason for complaint.

**III. PREPARATION AND USE**

Remove all the packing material, take out the dryer and the accessories. Remove all possible adhesion foils, stick-on labels or paper from the appliance.



Before the first use, let the appliance switched on without any food in for 10 minutes. Then wash the meshes in warm water with some detergent, wash thoroughly with clean water and wipe it dry, or let it dry. The appliance is now ready for use. Place the assembled appliance on a flat, steady, smooth and clean surface at a height of at least 85 cm, out of the reach of children (see sec. **I. SAFETY WARNINGS**). Leave enough space to ensure sufficient ventilation. Plug the power cord **A4** connector to an electric socket. Leave enough space to ensure sufficient ventilation. Make sure that the power supply cord is not damaged and that it is not led underneath the appliance or over any sharp or hot surfaces. The socket must be readily accessible so that the appliance could be easily disconnected from the mains in case of danger. Open door **A2** and move out the sieves **B**. Put food pieces evenly on the individual sieves so that they will not overlap each other, just touch one another. Slide the sieves back inside the drier and close the door by pushing them gently. Set the required time and temperature on the control panel **A1** using the respective buttons, and then switch on the drier. After the set time expires, the drier will automatically turn off. The control panel will display 00:00 and the set temperature. Turn the switch to position "0" (green indicator light will go off), and disconnect the power cord from the wall socket.

### Advice for drying

- If the temperature is too high, the food may become “cemented”, which means that they are dry on their surface, but still humid inside. If the temperature is too low, the drying time is longer and electric power consumption higher.
- Place the dryer in such a way that you do not have to move it during drying. Do not forget that there will be smell of dried food in the room and some people may find it oppressive.
- You will achieve the best results with fresh and ripe fruit (not overripe) that is not spoilt, and remove possible spoilt places on the food.
- Clean the food thoroughly before drying. Keep your hands and workplace clean. The process of drying will be even when you cut food to slices of the same length. Slices that are too thin are dried more quickly, but do not forget that their size will be significantly smaller as a result of drying. The amount of food for one drying should not exceed 3/4 of the mesh area and thickness of the slices should be between **0.5 cm** to not more than **0.8 cm** (except for e.g. apricots, nectarines, peaches, cherries, grapes, currants, plums and other small fruits with soft pulp that can be dried after cut into halves or quarters). The meshes should not be too full so that air can flow freely through them.
- Before removing pits and cores, first dry the fruit to 50 %; this you will prevent excessive dripping of juices from dried fruit. In the case of juicy food, we recommend using drying tray **B1** to prevent dripping juice to lower sieves. Maintenance is then easier too. Put unpeeled fruit with the skin down on the mesh and with the cut surface up. Also, put uneven shapes with the edge with the skin on the mesh, not on the flat surface. Vegetables should only be put in one layer and distributed evenly.
- For foods such as pineapple, kiwi, papaya, coconuts, bananas, turnips and sweet potatoes, first remove their indigestible peels and skins.
- Dry herbs carefully! Remove the stalk; to not cut herbs. Leaf herbs have to be turned during drying to prevent sticking of leaves. When herbs are dried for a long time, their flavour substances are lost.
- Drying meshes should be filled with a thin layer of dried food. If necessary, put a clean fine baking paper or drying tray **B1** on meshes so that small pieces of food do not fall through and stick to the surface of the mesh.
- The time of drying is mostly dependent on the following facts: the type of fruit / vegetables, food humidity, air humidity, sizes of cut pieces, distribution on the mesh.

- Meat that can be dried includes beef, poultry, fish or game. Cut the meat into pieces / slices thick less than **0.5 cm**, and remove the redundant fat before drying. The higher the fat content in the meat, the shorter is the meat durability after drying. For better tenderness and gentleness, cut the meat across the grains; dried meat sliced along the grains will be tough. For longer durability and better taste, you may sprinkle both sides of the meat slice before drying with a spice mix or apply a marinade, and put the meat in refrigerator for about 6 - 12 hours. Then let the meat drip dry. During the drying process, occasionally remove the fat drops that may appear on the meat surface.

**Caution:** Game should always come from a legal source with the guarantee that the meat has been inspected by a veterinary doctor. We also recommend storing the meat before drying for 60 days at the temperature of -18 °C (i.e. frozen). This should eliminate any harmful bacteria that might cause a disease.

**Marinade:** Use any combination of the following ingredients: soya, Worcester sauce, tomato, barbecue sauce, garlic, onion, curry, seasoned salt or pepper.

- Fish to dry must be as fresh as possible to prevent perishing before the drying itself. Beware of the oil contained in fish. Fat or oily fish, such as tuna, may quickly perish, and unlike other types of meat, there is no way to simply cut off the fat. Therefore certain fish species are not recommended for drying (see the table below). For longer durability and better taste, you can sousé the meat before drying in a salty dressing for 30 minutes, then rinse and let drip dry. Thereafter sprinkle the fish on both sides with a mix of various spices, or even salt. Now store the fish in refrigerator for about 6 - 10 hours. During the drying process, occasionally remove the fat drops that may appear on the meat surface.
- The time of dehydration depends on the amount of dehydrated ingredients. The more drying screens you use, the longer the time of drying.
- Before tasting food that is being dried, take out several pieces and let them cool down. Hot pieces are softer and more humid than those that have cooled down. Dry food for sufficient time so that their decay and microbiological production of bacteria is prevented. Properly dried vegetables must be hard and crispy and prone to cracking. Duly dried fruit should not be overdried, it must be leathery and smooth. The meat may crack when bent, but will not break. Fish meat should never be brittle or fragile. Fish jerky should and no moisture should be visible on the surface. Smell and taste the meat, it should have just a slightly fishy taste and aroma. For short-time storage, dried fruit does not have to be dried so much as in a shop. In drying food, we recommend following the instructions in professional literature.

### Blanching

Enzymes in fruit and vegetables are responsible for change in flavour and colour. Then the changes will continue in drying and storing if dried food is not treated in advance so that activity of the enzymes is slowed down. In some kinds of vegetables or fruit we recommend blanching or soaking before drying. Blanching (enzymes deactivation) is used to eliminate disturbance of look and taste by cooking vegetables for a short time in water or in steam. Put the prepared food into a wire basket or a mesh and sink it into a container with boiling water. Count the time necessary for blanching from the time when water starts to boil again (see table). Then let water drip off from the food, or dry it.

### Soaking

Many kinds of light fruit (e.g. apples, apricots, peaches, nectarines, pears, plums) tend to turn brown during drying and storing. To prevent this, soak the cut pieces of fruit into a solution of pineapple or lemon juice (one tablespoon of juice/0.25 L of water, see the table).

Immerse the raw food for 10 minutes and then let the water drip off the fruit, or dry it with clean kitchen crepe paper. Fruit can also be soaked in honey, spices, orange juice. You can also try your own tasteful solution for soaking. You can also use a salt solution or fruit syrup or ascorbic acid and sodium bisulfite, where appropriate. When using the said substance, please observe the instruction provided on packaging. Fruit like plums, grapes, cherries, sour cherries can be soaked in water so that the skin cracks, which will speed up dehumidification during drying. You can use electrical steam pot for the aforementioned.

### **Time of drying**

The time changes according to the type of dried food, its contents of water, ripeness and thickness. It also depends on the temperature and humidity of the air in the room where the dryer is used (we recommend using the dryer at usual room temperature). When herbs and similarly aromatic foodstuffs are dried for too long, a lot of aromatic substances will leak. Fruit intended for snacks, or fruit to save place, does not have to be soaked before drying and it should be dried until crispy, but chewable at the same time.

### **Dough rising**

Set the thermostat to 46 °C and let the appliance preheat. Insert a sieve inside the lower part of the drier, and put the container with the prepared dough on the sieve. Cover the dough container with a clean flax dishtowel to prevent the dough from drying. Now let the dough rise for 1/2 - 2 hours. After the rising is finished, continue according to your recipe.

### **Pasta**

Put the produced fresh pasta on the sieves in a single layer. Dry 2 - 4 hours at 52 °C. Store the dry pasta in airtight containers.

### **Recommended recipe:**

Add 1 egg (about 50-60 ml), 1/2-1 spoon of oil, and 1/2-1 spoon of water per every 110 g of dough (00 – plain wheat flour, or T400 - medium-ground premium wheat flour). If the mixture is too dry, add very small amount of water. The best results are achieved if you wrap the dough into kitchen foil and leave it rest in refrigerator overnight before processing. The recipe is just our recommendation and is not intended to limit your creativity in producing various pasta types. You may colour the dough red, for example by tomato ketchup, or green with mixed spinach, however it is still necessary to observe the rule of 50 g of added ingredients per 110 g of flour. 50 g equals to 1 egg. For example, for a batch of 330 g of flour and 50 g of spinach, only add 2 eggs, 2 spoons of oil and 2 spoons of water.

### **Yoghurt**

Ideal is to use homemade cow milk or goat milk, or BIO milk as the base for any homemade yoghurt. Mix 0.2 l of condensed milk with one liter of milk, then heat up the mixture to the temperature of at least 70 °C (fresh milk should be boiled), then let it cool down to 45 °C. Thoroughly mix a yoghurt culture with a small amount of milk – use about 25 ml of pure white yoghurt containing live yoghurt culture per liter of milk. Pour the perfectly mixed culture into the rest of the milk, and stir. Pour the mixture into suitable containers and cover with lids. Then put the containers on the drier sieve heated to 46 °C. Yoghurt production takes about 4 - 8 hours, depending on the quantity and quality of the used culture. When the yoghurt is ready (i.e. it has become denser), store it in refrigerator, where it can maintain good quality for up to 5 days.

### **Caution**

The longer the preparation process, the sourer is the yoghurt. Do not interrupt the process, do not open the dryer door when unnecessary, and do not remove lids from containers.

## RAW

The best method to preserve live enzymes and to prevent perish or reproduction of bacteria is to set the drier to a higher temperature (about 60 °C) for the first 2 - 3 hours, and then reduce the temperature to less than 45 °C for the remaining time. Using this procedure, the dry time (30 or more hours) will reduce to about a half.

Nuts and almonds raw food sticks:

- 250 g (1 cup) almonds
- 125 g (1/2 cup) cashew
- 125 g (1/2 cup) dried cranberries
- 3 dried dates
- 1 spoon of lecithin
- 2 spoon of agave syrup

## Preparation steps

Put the raw foods in the food processor and blend them into a coarse compact mass, where pieces of ingredients are still visible. Create sticks 8 x 2 x 1 cm from the mass. Dry for about 6 hours at the temperature of 45 °C at maximum.

## Table

Please consider the following tips for processing as examples and inspiration. They are not intended to provide instructions, but to show the possibilities of various food processing.

**The times provided in the tables are approximate only, they range in hours and they can be very varied according to the properties of the food being dried.** If air humidity is very low the day you dry the food, drying time will be close to the first value. On the contrary, if the air humidity is very high, the drying time will be closer to the second value.

Food	Herbs, Nuts	RAW food	Yogurt	Dough rising	Pasta	Vegetables	Fruits	Meat Fish
Temperature (°C)	35 - 46	max. 45	max. 46	46	52	50 - 55	55 - 60	70

Food	Water content (%)	Preparation	Blanching (min.)	Temperature (°C)	Time of dehydrating (hours)
artychokes	87	clean, cut to halves	5-10	52	12-18
beans (green)	90	cut off both ends, cut crosswise	3-4	52	9-12
peas	88		2-3	58	5-8
cucumber	95	cut to slices	-	52	4-8
kale/cabbage	92	clean, cut to slices	2-3	52	8-11
parsnip/carrot, beet	88	cut askew	2-3	52	6-11
		cut to slices	-		9-12
bell pepper / chillies	93	cut to strips	-	55-60	4-8
celery	94	cut to slices	2	52	3-10
onion / leek	89	cut to slices	-	52	4-8
garlic	88	separate to cloves, peel and cut to slices	-	35-40	8-10

Food	Water content (%)	Preparation	Blanching (min.)	Temperature (°C)	Time of dehydrating (hours)
asparagus	-	cut to slices	-	52	4-6
parsley	85	remove stems	-	52	6-8
tomatoes	94	first heat up, then peel and quarter	30-45 sec.	52	5-9
pumpkins	92	peel, cut to slices	-	52	10-14
mushrooms	-	cut to slices / halves	-	52	4-7
herbs	-	remove stems, do not pound	-	46	14-20
meat	-	cut to slices	-	70	4-12
fish	-	cut to slices		70	5-14
corn	70	peel		52	7-10
broccoli	90	clean, cut to slices		52	10-14
eggplant	95	clean, cut to slices		52	4-8
potatoes	80	peel, cut to slices	4-5	52	7-13
zucchini	80	peel, cut to slices		52	7-11

Food	Water content (%)	Preparation	Soaking	Temperature (°C)	Time of dehydrating (hours)
pineapple	86	peel, cut to slices	no	58	10-18
bananas	65	peel, cut to slices	yes	58	6-13
peaches	89	cut to slices / quarters	yes	58	8-16
apricots	85	cut to slices / quarters	yes	58	21-29
oranges	89	peel, cut to slices	no	58	16-19
tangerine		cut to slices / quarters	no	58	16-19
citrus fruit	-	skin in strips for aroma	no	58	16-19
kiwi		peel, cut to slices	no	58	8-15
watermelon	81	peel, pit, cut to slices	no	58	8-10
pears	83	event. peel, cut to slices/quarters	yes	50-55	8-16
apples	84	cut to slices / quarters	yes	58	8-15
plums	87	cut to halves (with or without pit)	yes	50-60	22-30

Food	Water content (%)	Preparation	Soaking	Temperature (°C)	Time of dehydrating (hours)
cherries / wild cherries	82	cut (with or without pit)	no	58	3-21
strawberries	90	cut to slices, possibly whole	no	58	7-15
blueberries	83	whole	no	50-55	30
cranberries	79	chop or leave whole	no	58	10-15
grapes / raisins	81	snick (best is the kind without pits)	no	58	22-30
dates	23	well ripe	no	58	11-19
figs	78	halve	no	58	22-30
rhubarb	90	cut to slices	no	58	6-10

Raw food (fish / crustacean)	Fat content (%)	Raw food (fish / crustacean)	Fat content (%)
Brown trout *	11,1	Shrimp	1,6
Mackerel *	9,9	European sea bass	1,6
Salmon *	9,3	Angler	1,5
Grass carp *	7,2	Common sole	1,4
Rainbow trout *	6,8	Ocean perch	1,4
Thinlip mullet *	6,0	Flatfish	1,4
Catfish *	5,2	European pollock	1,3
Shark *	5,2	Roach	1,3
Tuna *	5,1	Perch	1,1
European plaice	4,3	Snapper	1,1
Sea trout	3,8	Grouper	1,0
Greenland halibut	3,5	Codfish	0,5
Herring	2,8	Alaska pollock	0,5
Meagre	2,5	Black scorpionfish	0,2
Smelt	2,0	<b>* Meat not suitable for drying</b>	

### Using in kitchen

If you want to use dried fruit and vegetables in the same way as fresh ones, you have to soften them - return humidity to them that was removed by drying. If you soak them for more than 1 or 2 hours, we recommend storing food in a fridge so that you maintain the nutrition value of the food. **Caution:** In the first five minutes, do not add any salt, sugar or spices in the water. These substances would prevent the absorption process. Use the remaining water from soaking (e.g. from vegetables) for further food processing. Do not forget that food increases its size when soaked (fruit 1.5 times, vegetables 2 times).

You can use electrical steam pot for the aforementioned.

### **Fruit**

It can be consumed in dried state. Soak the required amount of dried fruit in the same amount of water and leave for about 4 hours.

### **Vegetables**

We always recommend soaking before further processing. Soak the required amount of dried vegetables in about the same amount of water. But do not add more water than necessary for preparation of the food. Do not let the softened vegetables stand for too long before further use. The time of heat treatment of vegetables is about the same as in frozen vegetables.

### **Herbs**

They do not need further processing beside crushing or grinding and removing hard parts. Do not crush dried herbs before storing, thus they will keep their taste and aroma for a long time. Crush them right before use.

### **Mushrooms**

The procedure is the same as for vegetables. Mushrooms can be ground before use, e.g. into soups or sauces.

### **Packing and storing**

Dried food can be stored packed in a foil (not an aluminium foil) for a long time, or in various properly sealed containers and boxes intended for storing food. Please mark the dried food with their production date. Peppers and hot peppers can be cut or ground in a kitchen food processor and then stored in glasses as spices. Let food cool down before packing or storing. Pack them in smaller amounts as close as possible to one another and store preferably at a cool, dry and dark place. At temperatures lower than 10 °C, the time of storing is extended about 2 to 3 times. If any food seems wet, put them on sieves and dry once again. Use all the contents immediately after opening if possible. Check stored dried food at least once a month. When a food is infested with mold, this means the food was not dried enough. Discard moldy food. Do not use metal containers or containers with a metal lid for storing.

## **IV. MAINTENANCE**

**Turn off the appliance and unplug the fork of the supply cord it from the mains socket before handling! Let the drier cool off before cleaning! Do not use any rough and abrasive cleaning agents!** Clean only the surface (wipe the dust and such).

Use soft damp cloth to remove old dust or other dirt. Cleaning dust and dirt settled inside the appliance may be done by vacuuming or by blowing. Wash the screens immediately after use in hot water with soap, rinse them with clean water and let dry. Do not use the dishwasher. Some foods may discolour the screens. However, this has no effect on the functions of the appliance and this discoloration will usually disappear with time. Never dry the plastic die-cast over a heat source (e.g. **stove, el./gas cooker**). After use, store the appliance in a safe, dustless, clean and dry place, out of reach of children and incapacitated people.

## V. ENVIRONMENTAL PROTECTION



If the dimensions allow, there are labels of materials used for production of packing, components and accessories as well as their recycling on all parts. The symbols specified on the product or in the accompanying documentation mean that the used electrical or electronic products must not be disposed of together with municipal waste. For their proper disposal, hand them over at special collection places where they will be accepted free of charge. Suitable disposal of the product can help to maintain valuable natural resources and to prevent possible negative impacts on the environment and human health, which could be the possible consequences of improper waste disposal. Ask for more details at the local authorities or in the nearest collection site. Fines can be imposed for improper disposal of this type of waste in agreement with the national regulations. If the appliance is to be put out of operation for good, after disconnecting it from power supply we recommend cutting off the power cord and thus it will not be possible to use the appliance again.

**More extensive maintenance or maintenance requiring intervention in the inner parts of the appliance must be carried out by professional service!**

**Failure to comply with the instructions of the manufacturer will lead to expiration of the right to warranty repair!**

## VI. TECHNICAL DATA

Voltage (V)	specified on the type label of the appliance
Input (W)	specified on the type label of the appliance
Active drying area of 9 meshes (m <sup>2</sup> ) about	0.96
Weight (kg) about	7.1
Protection class of the appliance	I.
Size, (mm):	342 x 500 x 359
Input in off mode is 0.00 W.	
Noise level: Acoustic noise level of 53 dB (A) re 1pW.	

**The manufacturer reserves the right to change the technical specifications and accessories for the respective models.**

WARNINGS AND SYMBOLS USED ON THE APPLIANCE, PACKAGING OR IN THE INSTRUCTIONS MANUAL:

*DO NOT COVER.*


*HOUSEHOLD USE ONLY.*

*DO NOT IMMERSE IN WATER OR OTHER LIQUIDS.*



*TO AVOID DANGER OF SUFFOCATION, KEEP THIS PLASTIC BAG AWAY FROM BABIES AND CHILDREN. DO NOT USE THIS BAG IN CRIBS, BEDS, CARRIAGES OR PLAYPENS. THIS BAG IS NOT A TOY.*

The  symbol indicates a WARNING.

The  symbol material designed for contact with food



## HASZNÁLATI UTASÍTÁS

A szárítás az egyik legrégebbi ételkonzerválási mód. Szárítással kerülnek feldolgozásra az általánosan használt gyümölcsök, zöldségek és erdei termékek. Ezzel az eljárással apróbb gyümölcsfajtaikat is feldolgozhat (pl. ribizlit, egrest, földiepret). A szárítóban kiválóan kiszáradnak a növények, virágok vagy levelek, egyben megőrzik gyógyhatásukat és eredeti színüket. Nagyon jól és gyorsan lehet gombákat szárítani, amelyek megőrzik színüket, ízüket és illatukat. A tartós élelmiszertárolással szemben (pl. befőzés, fagyasztás) óvatos szárítással megmarad 80 % vitamintartalom, ásványi és nyomelemek és koncentrálnak az aromatikusan anyagok, ami eredményeként a szárított élelmiszerek ízesebbek lesznek.

A siker legjobb elérési módja, ezt az utasítást mintegy útmutatóként használni és a szárítás technikáját az elért eredmények alapján kissé megváltoztatni. Hasznosnak bizonyul az eljárásokról és azok eredményeiről feljegyzéseket készíteni. Feljegyzések az élelmiszerek mennyiségéről szárítás előtt és után, a szárítási időtartamáról, a szárítás eredményeiről stb. hasznos információkat ad majd a szárított élelmiszerek jó minőségének eléréséhez.

## I. BIZTONSÁGI ELŐÍRÁSOK



- A használati utasítás a készülék tartozéka, úgyhogy bármilyen esetleges következő felhasználónak adja oda azt a készülékkel együtt.
- Ellenőrizze, hogy a típustáblán levő feszültségérték megegyezik-e az Ön elektromos dugaszolóaljzatában levő feszültséggel. A csatlakozóvezeték villásdugóját csak a szabvány szerint helyesen bekötött és földelt dugaszolóaljzatba szabad becsatlakoztatni!
- Ezt a terméket 8 éves korú és idősebb gyermekek, továbbá csökkent fizikai és mentális képességű vagy nem elegendő tapasztalattal és ismeretekkel rendelkező személyek is használhatják, amennyiben felügyelet alatt állnak vagy a készülék biztonságos használatára vonatkozóan megfelelő módon kioktatták őket és megértik az esetleges veszélyhelyzetek értelmezését. A gyermekek nem játszhatnak a készülékkel. A felhasználó által történő tisztítást és karbantartást gyermekek nem végezhetik, ha nincsenek legalább 8 évesek és csak felügyelet mellett. 8 évnél fiatalabb gyermekek csak a készülék és csatlakozó vezetéke hatósugarán kívül tartózkodhatnak.
- Ha a készülék csatlakozóvezetéke megsérül, akkor azt a gyártó cég, annak szervíz szakembere vagy hasonló minősítéssel rendelkező más személy cserélje ki, hogy elkerüljük ezzel veszélyes helyzet kialakulását.
- **FIGYELEM:** Ne használja a készüléket olyan programmal, időkapcsolóval vagy bármely olyan alkatrészsel összekapcsolva, amelyek a készüléket automatikusan bekapcsolhatják, mivel a készülék letakart, vagy helytelen elhelyezésekor tűzveszély keletkezhet.

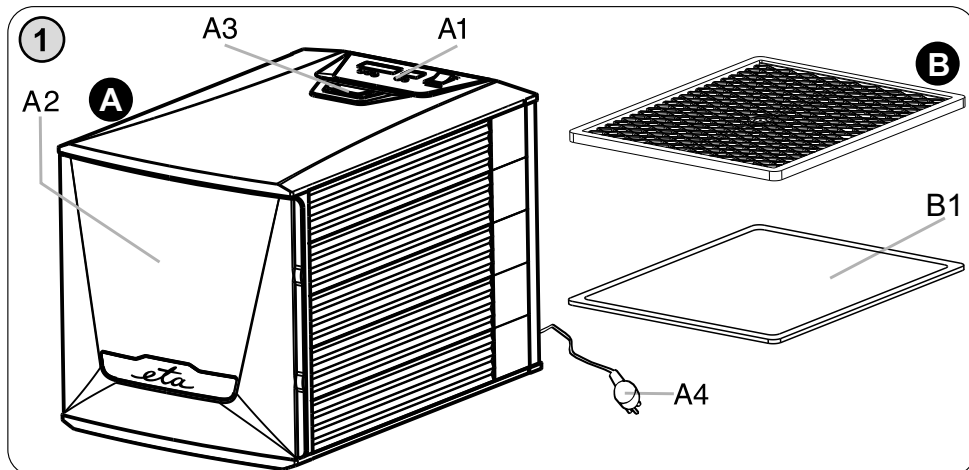
- A működésben levő készüléket ne hagyja felügyelet nélkül és ellenőrizze azt az ételkészítés teljes ideje alatt.
- A készüléket ne használja helyiségek fűtésére!
- Mindig válassza le a készüléket az elektromos hálózatról, ha a készülék felügyelet nélkül marad, továbbá annak beszerelése, leszerelése vagy tisztítása előtt.
- A tartozékok vagy hozzáférhető részek kicserélése előtt, amelyek működés közben mozognak, beszerelés és szétszerelés előtt, tisztítás vagy karbantartás előtt, a készüléket kapcsolja ki és húzza ki a tápkábel dugójának kihúzásával az aljzatból!
- Ne kapcsolja be a készüléket, ha annak csatlakozóvezetéke vagy villásdugója sérült, ha nem működik rendesen, ha az leesett és megsérült vagy ha vízbe esett. Ilyen esetekben adja át a készüléket szakszervizi vizsgálatokra, annak biztonsága és helyes működése ellenőrzése céljából.
- A munka befejezése után és karbantartás előtt mindig válassza le a készüléket az el.hálózatról a csatlakozó vezeték villásdugója el.dugaszolóaljzatból történő kihúzásával.
- A készülék működése közben kerülje a készülék és az otthoni állatok, virágok, vagy rovarok közötti kontaktust!
- A termék otthoni és hasonló (üzletekben, irodákban és más hasonló munkahelyeken, szállodákban, motelekben és más hasonló helyiségekben, „bed and breakfast“ típusú szállodákban) használatra szánt! Nem kereskedelmi használatra!
- **Az erőátviteli kábel villásdugóját soha ne dugja csatlakozóaljzatba, illetve soha ne húzza onnan ki nedves kézzel, vagy a kábelnél fogva!**
- **A meghajtóegységet soha ne merítse vízbe, ne mossa azt vízsugár alatt!**
- **Ez nem célja a kültéri használatra.**
- Ne tegyen a készülékre semmilyen tárgyakat!
- A készülék túlmelegedésének megelőzése érdekében, ne helyezze azt a sarokba vagy falnak támasztva.
- **A készüléket nem szabad nedves, vagy vizes területen, valamint bármilyen tűz, illetve robbanás veszélyes helyen** (kémiai szerek, olajok, gázok, festékek és más éghető, vagy robbanó anyagok tárolóinak közelében) használni!
- Ne helyezze a készüléket nem stabil, törékeny és éghető felületekre (pl. **üveg–, papír–, műanyag–, fából készült–lakkozott lapokra és különböző szőtt anyagokra / abroszokra**).
- A készülékelső használatbavételekor rövid, gyenge füstképződés jelentkezhet, ez nem jelent meghibásodást és nem ad okot a készülék reklamációjához.
- A készüléket kizárólag az előírt módon, felborulással nem fenyegető helyen, hőforrásoktól (pl. **kályha, tűzhely, főzőlap, forrólevegős sütő, grill**), gyúlékony anyagoktól (pl. **függönyök stb.**) és nedves felületektől (pl. **mosogatótál, mosdótál stb.**) megfelelő távolságban használja.
- Nem megengedett a kiegészítő tartozék felületét bármilyen módon módosítani (pl. **öntapadó tapétával, fóliával stb.**)! A tartozékokat ne szúrja semmilyen testnyílásba.

- Ne használja a szárítót a gyártó által javasoltaktól eltérő más célokra (pl. **textiltermékek, lábbelik stb. szárítására**).
- A készülék el.hálózatra történő kapcsolásakor ellenőrizze, hogy az **ON/ OFF** jelű kapcsoló **0** helyzetben van–e (kikapcsolt állapot) és a szárítás befejezése után mindig válassza le a készüléket az el. hálózatról.
- **A szárítóval és tartozékaival (sziták) óvatosan járjon el, forrók lehetnek!**
- Ne helyezze át a szárítót más helyre, amíg az forró.
- A légáramlás nyílásait nem szabad letakarni. A nyílásokba ne dugjon be, vagy ne dobjon be különböző tárgyakat.
- Ne helyezze a bekapcsolt szárítót puha felületekre (pl. **ágy, alátétek, szőnyeg**).
- Ügyeljen arra, hogy a készülékbe ne kerülhessenek szennyeződések (pl. **porcsomók, hajszálok stb.**). A szennyeződések a készülék belsejébe történt beszívódása és lerakódása esetén végezze el annak tisztítását (lásd a **IV.** fejezetet, **KARBANTARTÁS**).
- A készülék hőbiztosítókkal van ellátva, mely védi a túlhevülés ellen.
- A szárító belsejében ne használjon éles szerszámokat.
- Karbantartás vagy tárolásra történő elhelyezés előtt hagyja lehűlni a készüléket.
- Soha ne helyezze a vezetékét forró felületre, ne hagyja az asztal, vagy a munkalap szélén át lelógni. A csatlakozóvezetékekbe történő beakadásakor, vagy a csatlakozó vezeték pl. gyermekek által történő meghúzásakor a készülék felborulhat, vagy leeshet és azt követően komoly sérülés történhet!
- A csatlakozóvezetékét nem szabad éles, vagy forró tárgyakkal, nyílt lánggal megromgálni, nem szabad azt vízbe meríteni sem éles peremeken át hajlítani.
- A hosszabbító vezeték használatakor fontos, hogy az ne legyen sérült és megfeleljen az érvényes szabványoknak.
- Ellenőrizze rendszeresen a készülék csatlakozóvezetékeinek állapotát.
- A készülék biztonságtechnikája és helyes működése céljából csak eredeti és a gyártócég által jóváhagyott tartalékalkatrészeket használjon.
- A csomagoláson, illetve a készüléken található esetleges idegen nyelvű szövegek és képek magyarázata és fordítása a nyelv mutációjának végén található.
- A készüléket csak arra célra használja, amire szánva van, és ahogy a használati útmutatóban le van írva. A készüléket soha se használja más célra.
- **FIGYELEM:** olyan készülék használata, amely nem egyezik meg a használati utasítással, esetén a sérülés veszély léphet elő.
- A gyártó nem felel a készülék nem rendeltetésszerű használatából eredő károkért (pl. **élelmiszer tönkretétele, sérülések, égési sebek, leforrázás, tűz stb.**) és nem felelős a készülék jóállásáért a fenti biztonsági figyelmeztetések be nem tartása esetén.

## II. A KÉSZÜLÉK ÉS ANNAK MŰKÖDÉSE LEÍRÁSA (1. ábra)

A szárítás (dehidratálás) az élelmiszer felmelegítésével és a víz azt követő elpárolgásával történik. Az élelmiszerek többsége nedvességét gyorsan, a szárítás első fázisaiban leadja. Ez azt jelenti, hogy nagy hőmennyiséget nyelhetnek el és jelentős mennyiségű gőzt képződhet. A hajtóegység levegőt szív be, ami egyenletesen felmelegedik a beállított hőmérsékletre és azután azt kis nyomással hajtja a szárítóba, annak nyílásán át. A felmelegedett levegő szétterjed az egyes szárítási szinteken és eltávolítja az élelmiszerek nedvességét. A nedvességgel telített levegő a szitákon áthaladva a fedél nyílásán át távozik el. A szárítóban elhelyezett elektronikus termosztát speciálisan úgy került beállításra, hogy lehetővé tegye a kívánt hőmérséklet-ingadozásokat. Magasabb hőmérsékleteken a nyersanyag felülete gyorsabban felmelegszik és kiszárad.

Ha ezután a levegő hőmérséklete csökken, akkor a nedvesség az élelmiszerek belsejéből a szárazabb felületek irányában áramlik. A léghőmérséklet ilyen ingadozása ugyancsak segíti fenntartani az élelmiszerek állandó hőmérsékletét a szárítási folyamat során. A szárítási idő letelte előtt elegendő a szárításban levő élelmiszereket csak vizuálisan és tapintással ellenőrizni.



#### A – élelmiszerszáritó

A1 – kezelőpanel  
A2 – ajtó

A3 – meleg levegő kiáramlás  
A4 – tápkábel

#### B – aszalótálca

B1 – szárítótálca

#### A kezelőpanel

Az **I / O** jelű nyomógombok = a szárító bekapcsolására és kikapcsolására szolgálnak.





Az **⏸** = nyomógomb a kívánt idő vagy a hőmérséklet beállítására szolgál (a növekvés irányában).

Az **⏪** = nyomógomb az idő vagy a hőmérséklet beállítására szolgál (a csökkenés irányában).

A **START** nyomógomb = az órák, percek, hőmérsékletek értékei beállítására vagy a szárítás bekapcsolására vagy megszakítására szolgál a kezelési paraméterek változása szerint.

A csatlakozó vezeték **A4** jelű villásdugóját csatlakoztassa be az el. hálózatba. A kapcsolót kapcsolja át az „I” helyzetbe (kigyullad egy zöld színű jelzőlámpa, ami a hálózati becsatlakoztatást jelzi), a kijelzőn pedig megjelenik az alapbeállítás, azaz a 00:00 idő és az 50 °C-os hőmérsékleti érték.

- 1) Nyomja meg és tartsa benyomva a **START** nyomógombot, amíg a 00 kijelző nem kezd megszakítottan villogni.
- 2) A **⏸** vagy **⏪** nyomógomb váltakozó benyomogatásával vagy benyomott állapotban tartásával állítsa be az aktuális időt órákban.
- 3) Nyomja meg a **START** nyomógombot a beállítás megerősítésére és a percbéállításra történő átkapcsolásra.

- 4) A  vagy a  nyomógomb váltakozó benyomogatásával vagy benyomott állapotban tartásával állítsa be az aktuális időt percekben.
- 5) Nyomja meg a **START** nyomógombot a beállítás megerősítésére és a hőmérséklet beállítására történő átkapcsolásra.
- 6) A  vagy a  nyomógomb váltakozó benyomogatásával vagy benyomott állapotban tartásával állítsa be a kívánt hőmérsékletet °C-ban.
- 7) Nyomja meg a **START** nyomógombot a megerősítésre (a beállított értékek tartósan világitanak a kijelzőn).
- 8) Nyomja meg a **START** nyomógombot, a vezérlő panelen kigyullad a zöld dióda és a szárító bekapcsol.

Üzem közben a kijelzőn nyomon követheti a szárítási folyamat előrehaladását. Beállított időértékek fokozatosan csökkennek, és hőmérsékleti értékek felváltva mutatják a szárító aktuális hőmérsékletét és a beállított hőmérsékletet (azaz a világitó ponttal jelzett számértéket). Ha a hőmérséklet 30 °C alatti értékű, akkor a kijelzőn a „— —“ szimbólum lesz látható.

#### **Ha a szárítási folyamat alatt szüksége lenne:**

- ellenőrizni szárított nyersanyagokat – akkor nyomja meg a **START** nyomógombot, a funkció szakad meg. A **START** nyomógomb ismételt benyomásával a szárítót üzembe helyezi.
- a beállított paraméterek megváltoztatására – nyomja meg és tartsa benyomva a **START** nyomógombot, amíg a funkció meg nem szakad. Ezután állítsa be az időt vagy a hőmérsékletet (lásd a fenti a 2-től a 8. pontig).

#### **Figyelmeztetés**

- Ha a kijelzőn a nem megszokott jelek jelennek meg, akkor kapcsolja ki a készüléket az el.hálózatról majd ismételten kapcsolja azt be.
- A beállított hőmérséklettől függően a szárítás során fog bekövetkezni a termosztát ciklálása, amelyet a zöld színű dióda kigyulladás és jellegzetes hangjelenség (kattogás) kísér majd. Ez teljesen normális jelenség és nem ok a készülék reklamációjára.

### **III. ELŐKÉSZÍTÉS ÉS HASZNÁLATBAVÉTEL**

Vegyen le minden csomagoló anyagot, vegye ki a készüléket! Távolítsa el minden fóliát, matricát, vagy papírt! A készülék első használatbavétele előtt hagyja a készüléket élelmiszerek nélkül bekapcsolt állapotban 10 percre. Első használat előtt tisztítsa meg enyhén tisztítószeres meleg vízben azokat a részeket, amelyek érintkezni fognak az élelmiszerekkel, majd rendszeren öblítse le azokat tiszta vízzel és hagyja megszáradni. A készülék készen áll a használatra. Tegye a készüléket a kiválasztott egyenes, stabil és tiszta felületre, maximum 85 cm magasságra, gyermekek és alkalmatlan személyektől távol (lásza **I. BIZTONSÁGI ÖVINTÉZKEDÉSEK**). Hagyjon megfelelő helyet a szellőzésre! Ellenőrizze, hogy a tápkábel nem sérült-e, hogy nem fekszik-e a készülék alatt, vagy éles, valamint forró tárgyak közelében. Az elektromos konnektor könnyen elérhető kell, hogy legyen annak érdekében, ha bármilyen veszély lép fel könnyen ki lehessen húzni. Nyissa ki az **A2** jelű ajtót és vegye ki a **B** jelű szitákat. Az egyes szitákra helyezzen rá élelmiszerdarabokat úgy, hogy azok ne fedjék egymást, csak érintkezzenek. Helyezze vissza a szitákat a szárítóba és enyhe nyomással zárja be az ajtót.

Az **A1** jelű vezérlő panelen a nyomógombok segítségével állítsa be a megkívánt időt és a hőmérsékletet, majd zárja be a szárítót. Az üzemidő leteltével a szárító automatikusan kikapcsol, a vezérlőpanelen megjelenik a 00:00 idő és a beállított hőmérséklet. Kapcsolja át a kapcsolót a „0” állásba (Kialszik a zöld jelzőlámpa) és húzza ki a csatlakozóvezetékét az el. dugaszolóaljzatból.

### Szárítási tanácsok

- Amennyiben a hőmérséklet túl magas az élelmiszerek „elcementeződhetnek”, ami azt jelenti, hogy kívülről kiszáradhatnak, közben belülről továbbra is nedvesek maradnának. Ha a hőmérséklet túl alacsony, akkor meghosszabbodna a szárítási idő és megnövekedne az elektromos energia fogyasztás
- Helyezze el a szárítót úgy, hogy azt szárítás közben már ne kelljen máshová áthelyeznie. Ne feledkezzen meg arról, hogy szárítás közben a helyiségben a szárított gyümölcsaroma érezhető majd, ami nem mindenkinek kellemes.
- A legjobb eredményeket hibátlan, friss és érett (nem túlérrett) terményekkel éri el, az élelmiszerek esetleges sérüléseit távolítsa el.
- Szárítás előtt alaposan tisztítsa meg az élelmiszereket. Tartsa be keze és a munkafelület tisztaságát.
- A szárítási folyamat egyenletes lesz, ha az élelmiszereket egyenlő nagyságúra szeleteli fel. Túl vékony szeletek gyorsabban száradnak majd, de ne felejtse el, hogy szárítás közben lényegesen megkissébednek. Az egy szárításra eső étel mennyisége ne lépje túl a szita 3/4 felületét és a szeletek vastagsága **0,5 cm-től max. 0,8 cm-ig** terjedjen. (kivéve pl. a sárgabarackot, nektarint, őszibarackot, cseresznyét, meggyet, szőlőt, ribizlit, szilvát és egyéb apró gyümölcsöket, lágy belső résszel, amit ki lehet szárítani, félbevágni vagy negyedelni). A szitát nem tanácsos túlságosan megrakodni, hogy a levegő szabadon áramolhasson.
- A héj és a magvak eltávolítása előtt, mindenekelőtt szárítsa ki a gyümölcsöt 50 %-ra, megakadályozza ezzel a szárított gyümölcsből történő túlzott mennyiségű gyümölcslé kiválást. A szaftosabb nyersanyagok alá tegyenek inkább **B1** jelű szárítótálcát, hogy arról ne csöpögjön le annak gyümölcsleve az alsó szitára és az egyszerűbb későbbi karbantartás miatt is A nem hámozott gyümölcsöt helyezze héjával lefelé a szitára és vágott felületével felfelé. A nem egyenletes alakú részeket helyezze héjával a szitára ne a sima felületre. A zöldséget csak egyrétegben kell felrakni és egyenletesen elhelyezni.
- Az olyan élelmiszereknél, mint például az ananász, kiwi, papaya, kókusz, banán, répa és az édesburgonya, szárításuk előtt távolítsa el azok emészthetetlen héját.
- A szárítási idő az étel mennyiségétől függ. Minél több szárító lapot használ, annál hosszabb lesz a szárítási idő.
- Hús lehet (marha, csirke, hal vagy vadhús). A húst fel kell darabolni / szeletelni **0,5 cm-nél** nem vastagabb szeletekre és szárítás előtt el kell távolítani azok felesleges zsírt. Minél nagyobb a hús zsírtartalma, annál rövidebb ideig tartósított a szárítást követően. Nagyobb omlósság és lágyulás elérése céljából a húst annak rostjaira merőlegesen kell szeletelni, a rostokkal párhuzamosan szeletelt hús keményedik. A hosszabbeltarthatóság és a kifejezőbb íz elérésére szórják be a húst szárítás előtt mindkét oldalról fűszerkeverékkel vagy dörzsölik be fűszeres páccal, és tegyék be a hűtőszekrénybe körülbelül 6-12 órás időre. Ezt követően hagyják azt lecsöpögni. A szárítás során távolítsák el azokat a zsírcseppeket, amelyek a hús felületén megjelennek.

**FIGYELEM:** A vadhúst mindig legális forrásból kell beszerezni, amelynél garancia van arra, hogy a hús ellenőrzött (Állatorvos által). Javasoljuk, hogy a húst szárítás előtt 60 napig tárolják -18 °C-os hőmérsékleten (azaz fagyasszák).

Ezzel megszüntetnénk a jelenlévő nem kívánatos baktériumokat, amelyek esetlegesen betegségeket okozhatnak.

**Fűszeres pác:** Használják fel a következő összetevők bármilyen kombinációját: szója, worcester, paradicsom, barbecue szósz, fokhagyma, hagyma, curry por, fűszeres só vagy bors.

- Hal a szárítás előtt minél frissebb kell, hogy legyen, hogy ne kezdjen el romolni még a tényleges szárítás előtt. Legyen óvatos a halak által tartalmazott olajmennyiségekkel szemben is. Kövér vagy zsíros halak, mint pl. a tonhal, gyorsan romlanak és más fajta hússal ellentétben, nincs mód azok tartósítására, hogyan lehet egyszerűen azokról a zsírt eltávolítani. Néhány halfajta szárítása jem javasolt (lásd a lenti táblázatot). Hosszabb idejű eltarthatóság és a jobb íz elérésére a húst annak szárítása előtt 30 perccel sós lébe lehet behelyezni, majd azt leöblíteni és hagyni kicsöpögni. Ezután a halat annak mindkét oldalán megszórjuk fűszerkeverékekkel, amelyek különböző fűszerek, esetleg só kombinálásából is állnak. Ezután tegye be a halakat 6 - 10 órás időtartamra hűtőszekrénybe. A szárítás során esetenként távolítsák el azokat a zsírcseppeket, amelyek a hús felületén megjelennek.
- A növényeket szárítsa nagyon óvatosan! Távolítsa el a szárat, a növényeket ne arabolja tovább. A leveles növényeket szárítás közben meg kell fordítani, hogy megakadályozza a levelek összeragadását. Túl hosszantartó szárítás közben az ízanyagok elvesznek.
- A szárító szitára vékony rétegben kell elhelyezni a szárítandó élelmiszereket. Ha szükséges, helyezzen tiszta, puha sütőpapírt a szitára, hogy az élelmiszerek kis darabjai ne hulljanak le és ne ragadjanak a szita felületére.
- A szárítás idejét a következő tények befolyásolják: a gyümölcs/zöldség fajtája, az élelmiszerek nedvessége, a levegő nedvessége, a szeletlet darabok nagysága, a szitán történő elhelyezésük.
- Az élelmiszerek szárítás közbeni megkóstolása előtt, tegyen félre néhány darabot és hagyja azokat kihűlni. A forró darabok puhábbak és nedvesebbek, mint a kihűlték. Az élelmiszereket szárítsa elegendő hosszú ideig azért, hogy tárolás közben megakadályozza azok megromlását és a mikrobiológiai baktériumképződést. A helyesen szárított zöldség kemény és omlós, töredezésre hajlamos legyen. A helyesen szárított gyümölcs nem lehet túl száraz, bőrdőzött és rugalmas legyen. A rövid ideig tartó tároláshoz nem kell a gyümölcsöket annyira kiszárítani mint pl. az üzletből. A húsfélék meghajlításukok csak repedeznek, de nem törnek meg. A halhús soha nem lehet rideg vagy törékeny. A hal-jerkynek tartalmaznia és a felületén nem lehet nedvesség nyomát sem látni. Próbálja ki az illatát és ízét, a hús csak egy kissé legyen halízú és aromájú. Javasoljuk szárítás közben betartani a szakirodalomban található utasításokat.

### Blansírozás

A blansírozás (enzim inaktiválás) a külalak és az íz megőrzésére használatos úgy, hogy a zöldséget röviden vízben vagy gőzben felfőzi. Az előkészített élelmiszereket helyezze drótkosárba vagy szitába és merítse azt forrásban levő vízzel telt edénybe. Attól a pillanattól kezdődően, amikor a víz ismét főni kezd, kezdje el számolni a blansírozáshoz szükséges időt (lásd a táblázatot). Ezt követően hagyja az élelmiszert kicsöpögni, ill. szárítsa azt meg. Ehhez a tevékenységhez ideális elektromos gőzfazekat használni.

### Beáztatás

Sok világos gyümölcsfajta (pl. **alma, sárgabarack, őszibarack, nektarin, körte, szilva**) hajlamos a szárítás és tárolás közbeni barnulásra. Hogy azt megakadályozzuk, áztassa a gyümölcszszeleteket ananász vagy citromlé oldatba (egy evőkanál lé/0,25 l víz, lásd a táblázatot) merítse a nyersanyagot 10 percre és azután hagyja kicsöpögni, esetleg szárítsa meg tiszta konyhai kreppapírral.

A gyümölcsöt mézbe, fűszerbe, narancslébe is be lehet áztatni. Kipróbálhat sajátkészítésű izes áztatási oldatot is. Sóoldatot vagy gyümölcszирopot is lehet alkalmazni vagy használjon aszkorbinsavat esetleg nátrium-hidroszulfítot. Azok alkalmazásakor kövesse a csomagoláson levő utasításokat. Az olyan gyümölcsöket mint szilvát, szőlőt, cseresznyét, meggyet vízbe lehet áztatni, hogy megrepedjen a bőre, ami meggyorsítja a szárítás közbeni nedvességleadást.

### **A szárítás ideje**

Az időtartam a szárított élelmiszer fajtájától, annak víztartalmától, érettségétől és vastagságától függ. Ugyanúgy függ a helyiség levegője hőmérsékletétől, nedvességtartalmától, ahol a szárítót használja (tanácsosnak tartjuk a szárítót szobahőmérsékleten használni). A növényeket és hasonló aromatikusan élelmiszereket ne szárítsa túl sokáig, sok aromatikusan anyag elillan belőle. A gyümölcsfélétet uzsonna célokra vagy helymegtakarítási célokból nem szükséges előre beáztatni és addig kell szárítani, amíg omlósak lesznek, de egyben rághatóak maradjanak.

### **Kelt tészták**

Állítsa be a termosztátot 46 °C-ra és hagyja a készüléket előmelegedni. A szárító alsó részébe tolja ba a szitát, amelyre ráhelyezi az előkészített tésztát tartalmazó edényt. Fedje be a tésztát tartalmazó edényt egy tiszta lenből készült konyharuhával, megakadályozza ezzel a tészta kiszáradását. Hagyja ezután a tésztát megkelni 0,5-2 órás időtartamra. A kelés után folytassa tovább a saját receptje szerint.

### **Tésztafélék**

Az elkészült friss tésztákat helyezze a szitára egy rétegben. Szárítsa azokat 2 - 4 órán át 52 °C-os hőmérsékleten.. A száraz tésztákat tárolja légmentes csomagolásban.

### **Javasolt recept:**

Minden 110 g tésztához (00 – világos búza, esetleg T400 – búza), adjon hozzá 1 tojást (kb. 50 - 60 ml), 0,5 - 1 kanál olajat és 0,5 - 1 kanál vizet! Ha a keverék túl száraz, adjon hozzá vizet! Ha a legjobb minőségű tésztát szeretné kapni, akkor csomagolja a tésztát konyhai fóliába és egy éjszakán keresztül hagyja a hűtőben! A leírt recept csak egy javaslat és az Ön fantáziáját ne akadályozza, a különböző tésztákat készítse el saját ízlése szerint! A tésztát pl. paradicsom pürével pirosra, vagy turmixolt spenóttal zöldre színezhetsz, de mindig fontos, hogy tartsa be az „50 g hozzávaló 110 g liszthez” szabályt! 50 g hozzávaló egy tojást helyettesít! Pl. 330 g liszt és 50 g spenóthoz már csak 2 tojást, 2 kanál olajat és 2 kanál vizet adjon hozzá!

### **Joghurt**

Ideális az, ha házi tehéntejet vagy kecsketejet használ, de a BIO tej is jól megfelel a házi joghurt alapjaként. Keverjen össze 1 l tejet 0,2 liter sűrített tejjel, ezután a keveréket melegítse fel min. 70 °C-ra (a friss tejet inkább forralja fel), majd hagyja lehűlni 45 °C-os hőmérsékletre. Egy kis mennyiségű tejjel alaposan keverje össze a joghurt kultúrát – egy liter tejjel használjon kb. 25 ml tiszta fehér joghurtot, ami élő joghurt kultúrát tartalmaz. A tökéletesen összekevert kultúrát öntse bele a maradék tejbe és keverje azzal össze. A keveréket megfelelő edényekbe öntse és zárja le azok fedelét, majd helyezze be azokat a szárító 46 °C.-ra előmelegített hálójára. A joghurt elkészítése 4-8 óra körüli ideig tart, a felhasznált kultúra mennyiségétől és minőségétől függően. Ha a joghurt elkészült (azaz besűrűsödött), akkor azt hagyja a hűtőszekrényben, ahol minőségét egészen 5 napig megőrzi.



### Figyelmeztetés

– Minél tovább tart az elkészítés, annál savanyúbb lesz a kész joghurt. Ne szakítsa meg ezt a folyamatot, ne nyissa ki feleslegesen a szárító ajtaját és ne vegye le a benne levő edények fedelét.

### RAW

a legjobb módja annak, hogyan lehet megőrizni az élő enzimeket és megelőzni az esetleges megromlást vagy a baktériumok kifejlődését az, hogy a szárító hőmérsékletét az első 2-3 órában magasabb értékre (kb.60 °C-ra) állítjuk be, azután ezt a hőmérsékletet a fennmaradó időre lecsökkentjük 45 °C alatti hőmérsékletre. Ez az eljárás csökkenti a szárításhoz szükséges időt (ami 30 óra és annál több) annak kb. a felére.

Mogyorós mandulás Raw Food rudak:

- 250 g (1 csésze) mandula
- 125 g (1/2 csésze) kesudió
- 125 g (1/2 csésze) szárított áfonya
- 3 db szárított datolya
- 1 evőkanál lecitin
- 2 evőkanál agáve szirup

### Az elkészítés menete

Nyersanyagokat helyezze be egy konyhai robotba és azokat egy durva, kompakt anyaggá őrölje meg, amelyben a felhasznált nyersanyagok továbbra is szemmel megkülönböztethetők maradnak. A kapott anyagból készítsenek 8 x 2 x 1 cm méretű rudacskákat. Szárítsa azokat kb. 6 órás időtartamban max. 45 °C hőmérsékleten.

### Táblázat

A következő feldolgozási javaslatokat csak példaként és inspirációként vegye. Azok célja nem különböző elkészítési eljárások közlése, hanem az élelmiszerek különböző feldolgozási lehetőségei bemutatása. **A táblázatokban közölt időtartamok csak közelítő értékűek, órák nagyságrendben mozognak és a szárított élelmiszerek tulajdonságai alapján jelentősen különbözőek lehetnek.**

Ha azokban a napokban, amikor szárítanak, a levegőnedvesség nagyon alacsony akkor a száradási idő közel lesz az első megadott értékhez. Ha a levegő nedvessége ellenkezően nagyon magas, akkor a száradási idő közelebb lesz a második megadott értékhez.

Alapanyag	Gyógynövények, diófélék	RAW ételek	Yoghurt	Kelt tészták	Tésztafélék	Zöldség-félék	Gyümölcs	Hús Hal
Hőmérséklet (°C)	35 - 46	max. 45	max. 46	46	52	50 - 55	55 - 60	70

Alapanyag	Víz tartalma (%)	Elkészítés	Blansírozás (perc)	Hőmérséklet (°C)	Szárítás (óra)
articsóka	87	tisztítani, felezni	5-10	52	12-18
bab (zöld)	90	a két végét levágni, keresztbe vágni	3-4	52	9-12
borsó	88		2-3	58	5-8
uborka	95	szeletekre vágni	-	52	4-8
káposzta	92	tisztítani, szeletekre vágni	2-3	52	8-11

Alapanyag	Víz tartalma (%)	Elkészítés	Blansírozás (perc)	Hőmérséklet (°C)	Szárítás (óra)
paszternák / sárgarépa / répa	88	átlósan felválni	2-3	52	6-11
		szeletekre vágni	-		9-12
paprika/pepperóni	93	szeletekre vágni	-	55-60	4-8
zeller	94	szeletekre vágni	2	52	3-10
hagyma / póréhagyma	89	szeletekre vágni	-	52	4-8
fokhagyma	88	gerezdre szétszedni, héját leszedni, szeletekre vágni	-	35-40	8-10
spárga	-	szeletekre vágni	-	52	4-6
petrzselyem	85	szárakat eltávolítani	-	52	6-8
paradicsom	94	először blansírozni, utána a héját leszedni, negyedekre felválni	30-45 sek	52	5-9
tök	92	héját leszedni, szeletekre vágni	-	52	10-14
gomba	-	szeletekre / félbe vágni	-	52	4-7
gyógynövények	-	szárakat eltávolítani	-	46	14-20
hús	-	szeletekre vágni	-	70	4-12
hal	-	szeletekre vágni	-	70	5-14
kukorica	70	héját leszedni	-	52	7-10
brokkoli	90	hámozza meg, vágja darabokra		52	10-14
padlizsán	95	tisztítani, szeletekre vágni		52	4-8
krumplik	80	tisztítani, szeletekre vágni	4 - 5	52	7-13
cukkini	90	tisztítani, szeletekre vágni		52	7-11

Alapanyag	Víz tartalma (%)	Elkészítés	Áztatás	Hőmérséklet (°C)	Szárítás (óra)
ananász	86	héját leszedni, szeletekre vágni	Nem	58	10-18
banán	65	héját leszedni, szeletekre vágni	Igen	58	6-13
őszibarack	89	szeletekre / negyedekre vágni	Igen	58	8-16
sárgabarack	85	szeletekre / negyedekre vágni	Igen	58	21-29
narancs	89	héját leszedni, szeletekre vágni	Nem	58	16-19

Alapanyag	Víz tartalma (%)	Elkészítés	Áztatás	Hőmérséklet (°C)	Szárítás (óra)
mandarin	-	héját leszedni, szeletekre vágni	Nem	58	16-19
citrusfélék	-	héját csíkokra vágni, az aroma érdekében	Nem	58	16-19
kiwi	-	héját csíkokra vágni	Nem	58	8-15
dinnye	81	héját leszedni, kimagozni, szeletekre vágni	Nem	58	8-10
körte	83	esetleg a héját leszedni, szeletekre / negyedekre vágni	Igen	50-55	8-16
alma	84	szeletekre / negyedekre vágni	Igen	58	8-15
szilva	87	félbe vágni, maggal, vagy anélkül	Igen	50-60	22-30
cseresznye / meggy	82	nem kell vágni, maggal vagy a nélkül	Nem	58	3-21
eper	90	szeletekre vágni, esetleg egészben	Nem	58	7-15
áfonya	83	egész	Nem	50-55	30
vörös áfonya	79	darabokra vágni, vagy egészben	Nem	58	10-15
szőlő / mazsola	81	szétvágni (legjobb a mag nélküli fajta)	Nem	58	22-30
datolya	23	ha nagyon megérett	Nem	58	11-19
füge	78	felezni	Nem	58	22-30
rebarbara	90	Hámozza meg, szeletelje fel	Nem	58	6-10

Nyersanyagok (hal, rákfélék)	Zsírtartalom (%)	Nyersanyagok (hal, rákfélék)	Zsírtartalom (%)
Sebes pisztráng *	11,1	Garnélarák	1,6
Makréla *	9,9	Tengeri sügér	1,6
Lazac *	9,3	Ördöghal	1,5
Fehérhal *	7,2	Tengeri nyelv	1,4
Amerikai pisztráng *	6,8	Tengeri alsügér	1,4
Márna *	6,0	Lepényhal	1,4
Harcsa *	5,2	Szürke tőkehal	1,3
Cápa *	5,2	Bodorka	1,3
Tonhal *	5,1	Csapósügér	1,1
Lepényhal hatalmas	4,3	Sügér	1,1

Tengeri pisztráng	3,8	Fűrészkes sügér	1,0
Óriás laposhal	3,5	Tőkehal	0,5
Hering	2,8	Foltos tőkehal	0,5
Dobhal	2,5	Skorpióhal	0,2
Viaszlazac	2,0	<b>* Szárításra nem alkalmas hús</b>	

### Konyhai használat

Ha száraz gyümölcsöt és zöldséget kíván a frissekkel azonos módon alkalmazni, akkor azokat meg kell lágyítani – visszaadni azok szárítással elvesztett nedvességtartalmát. Ha az áztatást 1 – 2 óránál hosszabb ideig végzi, akkor tanácsosnak tartjuk az élelmiszereket hűtőszekrényben tárolni, hogy megőrizze ezzel az élelmiszerek tápértékét.

**Figyelem:** Az első öt percben nem szabad a vízbe só, cukrot vagy fűszert hozzátenni. Ezek az anyagok hátráltatnák az abszorpciós folyamatot. Az áztatási mardékvizet (pl. a zöldségből) használja az élelmiszerek további készítésére. Ne feledje el, hogy az áztatott élelmiszerek növelik térfogatukat (gyümölcsök kb. 1,5-szeresre, zöldségek kb. 2-szeresre). Ehhez a tevékenységhez ideális elektromos gőzfazekat használni.

### Gyümölcs

Szárított állapotban fogyaszthatók. A kívánt szárított gyümölcs mennyiséget áztassa be közelítőleg azonos mennyiségű vízbe és hagyja abban kb. 4 órán át.

### Zöldségek

Javasoljuk további elkészítés előtt mindig beáztatni. A kívánt szárított zöldségmennyiséget áztassa be közelítőleg azonos mennyiségű vízbe. Ne használjon fel azonban több vizet, mint amennyit az ételkészítésnél felhasználna majd. A meglágyult zöldséget ne hagyja további használata előtt feleslegesen sokáig állni. A zöldségfélék elkészítési ideje közelítőleg azonos a fagyasztott zöldségfélék elkészítési idejével.

### Növények

Nem igényelnek további előkészítést feldaraboláson illetve daráláson kívül és esetleg a kemény részeket kell csak eltávolítani. A szárított növényeket ne zúzza össze tárolásuk előtt, sokáig megőrzi ízüket és aromájukat. Azokat csak közvetlenül felhasználásuk előtt őrölje meg.

### Gombafajták

A zöldségeknél alkalmazott azonos eljárással. A gombákat használatuk előtt, pl. levesbe vagy mártásba, meg is darálhatja.

### Csomagolás és tárolás

A szárított élelmiszereket hosszú ideig lehet fóliába csomagolva (ne alufóliába) tárolni, vagy különböző, jól tömítő edényekben és az élelmiszerek tárolására szolgáló dobozokban tartani. A szárított ételeket jelölje meg azok gyártási dátumával. Paprikát és a feferonféléket feldarabolhatja vagy megdarálhatja a konyhai robotban azután üvegekben fűszerként tárolhatja. Becsomagolás vagy tárolás előtt hagyja kihűlni az élelmiszert. Kisebb adagokba csomagolja, minél szorosabban egymáshoz nyomva és hűvös, száraz és sötét helyen tárolja azokat. 10 °C alatti tárolási hőmérsékleten a tárolási idő kb. 2-3-szorosára meghosszabbodik. Kicsomagolás után a teljes tartalmat ajánlatos egyszerre elfogyasztani. A tárolt szárított élelmiszereket legalább havonként egyszer ellenőrizze. Ha az ételek még nedvesnek tűnének, akkor azokat tegye a szitára és szárítsák ki ismét.

Penésszel fertőzött élelmiszerek nem voltak elegendően kiszárítva. A penészes élelmiszereket semmisítsék meg. Tárolásra ne használjon fémből készült edényeket sem pedig fémfedővel ellátott edényeket.

## IV. KARBANTARTÁS

**Bármilyen művelet előtt húzza ki a készüléket a konnektorból! Mindig tisztítsa meg a szárítót miután az lehült! Ne használjon erős és agresszív tisztítószereket!** A fedél meghajtó egység a szárítás során koszolódhat. A tisztítást csak a felületén végezze (törölje le a port, stb.)! Por, vagy más szennyeződés eltávolításához használjon puha, nedves ruhát! A szennyeződések, vagy a port, amelyek bennt maradtak a élelmiszerek szárító, porszívóval ki lehet szívni, vagy ki lehet azokat fújni! A tálcákat használat után azonnal mossa el meleg, mosószeres vízzel, majd öblítse le és hagyja megszáradni azokat! Ne használjon a tálcák tisztításához mosogatógépet! Egyes élelmiszerek szárításánál változhat a tálcák színe, ami nem befolyásolja a készülék funkcióját, és általában eltűnik egy kis idő után. Műanyag tálcákat soha ne szárítson hőforrás fölött (pl. tűzhely, el. / gáz tűzhely, stb...)! Tisztítás után a készüléket tárolja biztonságos, portalan, tiszta és száraz helyen, gyermekektől elzárva!

## V. ÖKOLÓGIA



Amennyiben a méretek lehetővé teszik, a készülék valamennyi darabján fel van tüntetve a csomagolóanyagok, komponensek és tartozékok gyártására használt anyagok jelei, továbbá azok újrahasznosítására vonatkozó jelzések. A terméken vagy annak kísérő dokumentációjában feltüntetett jelzések azt jelentik, hogy az elektromos és elektronikus termékeket nem szabad a kommunális hulladékokkal együtt ártalmatlanítani. A helyes ártalmatlanítás céljából adja le azokat az arra kijelölt hulladékgyűjtő helyeken, ahol azokat ingyenesen veszik át. Ezen termék helyes ártalmatlanításával értékes természeti forrásokat segít megőrizni és megelőzi azok nem megfelelő ártalmatlanításából eredő potenciálisan negatív hatásokat a környezetre és az emberi egészségre, amelyek a hulladékok helytelen ártalmatlanítása következményeként jelentkezhetnek. További részleteket kérjen a helyi önkormányzattól vagy a legközelebbi hulladékgyűjtő helyen. Ezen hulladék anyagfajták helytelen ártalmatlanítása néhány állam előírásai szerint pénzbírsággal is járhat. Amennyiben a készüléket végelesen kiselejtezi, javasoljuk annak csatlakozóvezetéke elektromos hálózatról történő lekapcsolásakor a csatlakozóvezetéket levágni, ezzel a készülék használhatatlanná válik.

**Terjedelmesebb jellegű karbantartást vagy olyan karbantartást, ami a készülék belső részébe történő beavatkozást igényli, csak szakszervíz végezhet!**

**A gyártói utasítások be nem tartása a garanciaketelezettségek megszűnését vonja maga után!**

## VI. MŰSZAKI ADATOK

Feszültség (V)	a készülék típusának címkéjén látható
Teljesítményfelvétel (W)	a készülék típusának címkéjén látható
Az 9 szita aktív szárítófelülete (m <sup>2</sup> ) kb.	0,96
Tömeg (kg) kb.	7,1
A készülék érintésvédelmi osztálya	I.
Termék méretei (mm):	342 x 500 x 359
Teljesítményfelvétel kikapcsolt állapotban 0,00 W.	
Akusztikus zajszint szintje 53 dB (A) re 1pW.	

## A technikai specifikációk és modell szerinti esetleges tartozékok változtatásának jogát a gyártó fenntartja!

A KÉSZÜLÉKEN, ANNAK CSOMAGOLÁSÁN VAGY ÚTMUTATÓJÁBAN TALÁLHATÓ FIGYELMEZTETÉSEK ÉS SZIMBÓLUMOK:

*HOUSEHOLD USE ONLY – Csak háztartásokon belüli használatra.*

*DO NOT COVER – Soha ne takarja le.*

*DO NOT IMMERSE IN WATER OR OTHER LIQUIDS – Ne merítse vízbe vagy más folyadékba.*



*TO AVOID DANGER OF SUFFOCATION, KEEP THIS PLASTIC BAG AWAY FROM BABIES AND CHILDREN. DO NOT USE THIS BAG IN CRIBS, BEDS, CARRIAGES OR PLAYPENS. THIS BAG IS NOT A TOY.*

*Fulladásveszély. Ne használja ezt a zacskót bölcsőkben, kiságyakban, babakocsikban, vagy gyerek járókákban. Tartsa a PE zacskót gyermekek részére nem hozzáférhető helyen. A zacskó nem játékszer.*

Az  szimbólum FIGYELMEZTETÉST jelent.



Az  szimbólum élelmiszerekkel rendeltetésszerűen érintkezésbe kerülő anyagokról

## INSTRUKCJA OBSŁUGI

Suszenie jest jedną z najstarszych metod konserwowania żywności. Zazwyczaj suszy się najbardziej znane rodzaje owoców, warzyw, owoców lasu i mięso. Można również suszyć i małe owoce (np. porzeczki, agrest, truskawki). Suszarka jest przeznaczona również do wysokiej jakości suszenia ziół, kwiatów lub liści, które zachowują swoje działanie lecznicze i oryginalny kolor. Bardzo dobrze i szybko suszone są grzyby, które zachowują kolor, smak i zapach. W przeciwieństwie do zwykłego długotrwałego przechowywania żywności (np. pasteryzowanie, zamrażanie) przez delikatne suszenie utrzymuje się do 80 % witamin, minerałów i substancji śladowych, koncentrują się substancje aromatyczne, suszona żywność jest tak smaczniejsza. Najlepszym sposobem do osiągnięcia sukcesu jest wykorzystanie tej instrukcji, jako swego rodzaju przewodnik, a następnie zmodyfikowanie techniki suszenia w zależności od poprzednich wyników. Warto prowadzić zapiski z tych działań i ich wyniki. Zapis ilości żywności przed i po suszeniu, czas suszenia, wynik suszenia, itp. mogą być pomocne do osiągnięcia dobrej jakości suszonej żywności.

**I. OSTRZEŻNIA DOT. BEZPIECZEŃSTWA**

- Wskazówki podane w instrukcji należy uważać za część urządzenia i przekazać dalszemu użytkownikowi urządzenia.
- Sprawdź, czy dane dotyczące napięcia podane na tabliczce odpowiadają napięciu w sieci elektrycznej. Wtyczkę przewodu zasilania należy podłączyć do prawidłowo uziemionego gniazdka!
- Z urządzenia mogą korzystać dzieci powyżej 8 roku życia, oraz osoby z ograniczonymi zdolnościami fizycznymi lub umysłowymi, a także nieposiadające wiedzy lub doświadczenia w użytkowaniu tego typu urządzeń pod warunkiem, że będą one nadzorowane lub zostaną poinstruowane na temat bezpiecznego korzystania z tego urządzenia oraz zagrożeń wiążących się z jego użytkowaniem. Bawienie się urządzeniem jest zabronione dzieciom. Czyszczenie i konserwacja bez nadzoru dorosłych jest dzieciom zabroniona. Dzieci do lat 8 muszą trzymać się z dala od urządzenia i jego przewodu.
- Jeżeli kabel zasilający urządzenia jest uszkodzony, musi być wymieniony przez producenta, przez technika serwisowego lub osobę kwalifikowaną, aby nie dopuścić tak do powstania niebezpiecznej sytuacji.
- **UWAGI** – Nie używaj urządzenia wraz z programem, włącznikiem czasowym lub jakkolwiek inną częścią, która włącza urządzenie automatycznie, ponieważ istnieje niebezpieczeństwo wybuchu pożaru w przypadku zakrycia urządzenia lub jego nieprawidłowego umieszczenia.

- Nie zostawiaj urządzenia bez nadzoru podczas pracy i kontroluj przez cały czas przygotowywania posiłków!
- Nie stosować urządzenia do ogrzewania pomieszczenia!
- Przed wymianą wyposażenia lub dostępnych części, które ruszają się podczas pracy, przed montażem i demontażem, przed czyszczeniem lub konserwacją należy wyłączyć urządzenie i odłączyć je od sieci elektrycznej poprzez wyciągnięcie wtyczki przewodu zasilającego z gniazdka elektrycznego!
- Zawsze należy odłączyć urządzenie od zasilania, jeśli jest pozostawione bez opieki, przed montażem, demontażem lub czyszczeniem.
- Nigdy nie należy używać urządzenia z uszkodzonym przewodem zasilającym lub wtyczką, jeśli nie działa prawidłowo, upadło na ziemię i zostało uszkodzone lub jeżeli spadło do wody. W takich przypadkach należy zanieść urządzenie do serwisu celem sprawdzenia jego bezpieczeństwa i prawidłowego działania.
- Po pracy i przed każdą konserwacją, należy urządzenie wyłączyć i odłączyć od sieci, wyciągając wtyczkę z gniazdka.
- Podczas pracy urządzenia należy zapobiegać, aby zwierzęta i owady nie miały dostępu do urządzenia.
- Produkt przeznaczony jest do stosowania w gospodarstwach domowych i podobnych miejscach (sklepy, biura i podobne miejsca pracy, hotele, motele i inne środowiska mieszkalne, w firmach świadczących usługi noclegowe ze śniadaniem)! Nie jest przeznaczony do użytku komercyjnego!
- **Wtyczki nie wkładaj do gniazdka i nie wyjmuj z gniazdka mokrymi rękoma i nie ciągnij za kabel!**
- **Jednostki napędowej nie wolno zanurzać w wodzie (nawet częściowo) lub myć pod bieżącą wodą!**
- **Nie jest przeznaczony na zewnątrz pomieszczeń.**
- Na urządzenia nie należy umieszczać żadnych przedmiotów.
- Aby nie dopuścić do przegrzania urządzenia, nie ustawiać go w rogu ani przy ścianie.
- **Urządzenie nie może być używane w środowisku mokrym lub wilgotnym, w każdym środowisku z niebezpieczeństwem pożaru lub wybuchu** (miejsca, gdzie są przechowywane chemikalia, paliwa, oleje, gazy, farby i inne łatwopalne lub lotne substancje).
- **Urządzenia nie należy umieszczać na niestabilnym, łatwopalnym miejscu (np. szkło, papier, plastik, drewno, lakierowane płyty i różne tkaniny / obrusy).**
- Po pierwszym włączeniu urządzenia może wystąpić krótkie, nieznaczne zadymienie, które nie jest usterką i nie powoduje prawa do reklamacji urządzenia.
- Urządzenie używaj tylko w pozycji roboczej i na miejscach, gdzie nie grozi jego przewrócenie i w dostatecznej odległości od źródeł ciepła (np. **piece, kuchenki, ogrzewacze, piekarniki na gorące powietrze, grill**), przedmiotów łatwopalnych (np. **firanki, zasłony itd.**) i powierzchni wilgotnych (np. **zlewy, umywalki itd.**).
- W żaden sposób nie wolno modyfikować powierzchni urządzenia (np. **przy użyciu naklejek, folii, itp.**).

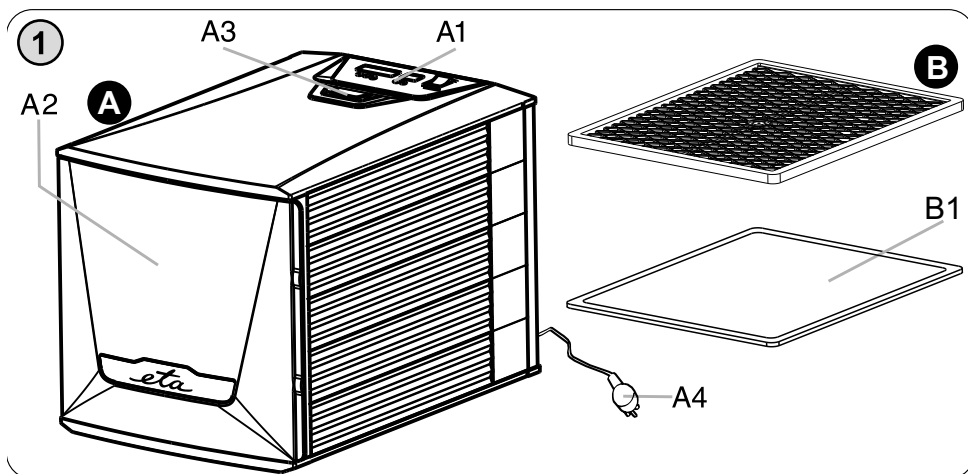


- Suszarki nie należy używać go innych celów (np. **do suszenia tkanin, obuwia**, itp.) niż zalecane przez producenta.
- Przed każdym podłączeniem urządzenia do gniazdka, należy sprawdzić czy przełącznik **ON / OFF** jest w pozycji **0** (wyłączone), a po zakończeniu suszenia zawsze odłączyć urządzenie od sieci elektrycznej.
- **Podczas manipulowania z suszarką i akcesoriami (sita), należy zachować ostrożność mogą być gorące!**
- Nie należy przenosić suszarki, gdy jest gorąca.
- Wewnątrz suszarki, nie należy używać ostrych narzędzi.
- Otworów przepływu powietrza nie można zasłaniać. Do otworów nie wkładaj lub nie wrzucaj przedmiotów.
- Nie kładź włączonej suszarki na miękkie powierzchnie (np. **łóżka, maty, dywany**).
- Zadbaj, aby do urządzenia nie przedostały się zanieczyszczenia (np. **chmury kurzu, kłaczeków, włosów**, itp.). W przypadku wessania i osadzenia się zanieczyszczeń wewnątrz urządzenia należy suszarkę wyczyścić (zobacz rozdział **IV. KONSERWACJA**).
- Urządzenie jest przenośne i wyposażone jest w ruchomy przewód z wtyczką, zabezpieczający dwubiegunowe odłączenie od zasilania. Takie odłączenie musi być przestrzegane po każdym użyciu.
- Produkt jest wyposażony w bezpiecznik, który chroni go przed przegrzaniem.
- Przed przechowywaniem lub konserwacją urządzenie pozostawić do wystygnięcia.
- Nigdy nie należy kłaść kabla zasilającego na gorących powierzchniach lub zostawiać zwisającego ze stołu lub blatu. Ciągnięcie za przewód np. przez małe dzieci może doprowadzić do przewrócenia lub spadnięcia urządzenia, a w następstwie do poważnego urazu!
- Dopilnuj, aby kabel zasilający nie został uszkodzony przez ostre lub gorące przedmioty i ogień. Nie powinien być zanurzany w wodzie lub załamywać się na ostrych krawędziach.
- W przypadku użycia przedłużacza należy sprawdzić czy nie jest uszkodzony i czy jest zgodny z aktualnymi normami.
- Należy regularnie sprawdzać stan kabla zasilającego urządzenia.
- W celu zapewnienia bezpieczeństwa i prawidłowego funkcjonowania urządzenia, należy używać wyłącznie oryginalnych części zamiennych i akcesoriów zatwierdzonych przez producenta.
- Wszystkie teksty w innych językach, a także obrazki na opakowaniu lub produkcie są przetłumaczone i wyjaśnione na końcu odpowiedniej mutacji językowej.
- Nigdy nie używaj urządzenia do innych celów niż te, do których jest przeznaczony oraz w sposób opisany w niniejszej instrukcji. Nigdy nie używaj urządzenia do żadnych innych celów.
- **UWAGA:** Istnieje ryzyko poważnego urazu w przypadku nieprawidłowego użycia urządzenia (niezgodnie z instrukcją).
- Producent nie ponosi odpowiedzialności za szkody spowodowane przez niewłaściwe traktowanie urządzenia (np.  **pogorszenie jakości żywności, poranienia, oparzenia, pożar itp.**) i nie ponosi odpowiedzialności za gwarancje dotyczące urządzenia w przypadku nieprzestrzegania wyżej opisanych zasad bezpieczeństwa.

## II. OPIS URZĄDZENIA I JEGO FUNKCJA (rys. 1)

Suszenie (dehydratacja) jest metodą ogrzewania żywności a następnie odparowania wody. Większość żywności uwalnia wilgoć szybko w początkowej fazie suszenia. Oznacza to, że jest w stanie wchłonąć duże ilości ciepła i generować znaczne ilości pary wodnej. Napęd zasysa powietrze, które jest równomiernie ogrzewane do żądanej temperatury, a następnie pod lekkim ciśnieniem wysyłane do suszarki.

Ogrzane powietrze jest rozprowadzane w różnych poziomach suszarki i usuwa wilgoć z żywności. Wilgocią nasączone powietrze jest wydmuchiwane przez wszystkie sита i wychodzi przez otwory w suszarce. Termostat elektroniczny w suszarce jest specjalnie ustawiony, aby umożliwić żądane zmiany temperatury. Przy wyższych temperaturach surowce szybko się nagrzewają i suszą. Gdy temperatura powietrza obniży się, wilgoć z wnętrza żywności przesuwają się na bardziej suche miejsca. Ta zmiana temperatury powietrza pomaga również utrzymywać stałą temperaturę żywności w trakcie całego procesu suszenia. Przez cały czas wystarczy tylko kontrolować żywność wizualnie i dotykiem.



#### A – suszarka

A1 – panel sterowania  
A2 – drzwi

A3 – wypływ ciepłego powietrza  
A4 – przewód zasilania

#### B – sита suszące

B1 – taca do suszenia

#### Panel sterowania

Przycisk **I / O** = służy do włączania i wyłączania suszarki.



Przycisk **⬆** = służy do ustawienia żądanego czasu lub temperatury (w górę).

Przycisk **⬇** = służy do ustawienia żądanego czasu lub temperatury (w dół).

Przycisk **START** = służy do ustawiania godzin, minut, temperatury, włączenia lub przerwania suszenia z powodu zmiany parametrów procesu suszenia.

Podłączyć wtyczkę przewodu zasilającego **A4** do gniazdka. Przełącznik przełączyć do pozycji „I” (zaświeci się zielona lampka, która sygnalizuje podłączenie do prądu), wyświetlacz pokazuje podstawowe ustawienia, czyli czas 00:00 i temperaturę 50 °C.

- 1) Nacisnąć i trzymać przycisk **START**, aż zacznie się włączać 00 z przerwami.
- 2) Stopniowym naciskaniem lub przytrzymaniem przycisku **⬆** lub **⬇** ustawić wymagany czas w godzinach.
- 3) Nacisnąć przycisk **START**, aby potwierdzić, jak również do przełączenia ustawienia minut.
- 4) Stopniowym naciskaniem lub przytrzymaniem przycisku **⬆** lub **⬇** ustawić wymagany czas w minutach.

- 5) Nacisnąć przycisk **START** aby potwierdzić, jak również do przełączenia ustawienia temperatury.
- 6) Stopniowym naciskaniem lub przytrzymaniem przycisku  lub  ustawić wymaganą temperaturę w °C.
- 7) Nacisnąć przycisk **START**, aby potwierdzić (ustawione wartości są ciągle wyświetlane na wyświetlaczu).
- 8) Nacisnąć przycisk **START**, na panelu sterowania zaświeci się zielone diody, suszarka zostanie uruchomiona.

W trakcie pracy, na wyświetlaczu można śledzić postęp procesu suszenia, tj. wartości ustawionego czasu stopniowo są obniżane, a wartości temperatury na przemian wyświetlają aktualną temperaturę w suszarce i ustawioną temperaturę (tj. cyfra świeci z kropką). Jeżeli temperatura jest niższa niż 30 °C, na wyświetlaczu wyświetla się symbol „— —“.

#### Jeśli podczas procesu suszenia potrzeba:

- skontrolować suszone surowce – naciśnij przycisk **START**, funkcja zostanie przerwana. Ponowne naciśnięcie przycisku **START** uruchomi suszarkę.
- zmienić ustawione parametry – naciśnij i przytrzymaj przycisk **START**, aż funkcja zostanie przerwana. Następnie zmień czas lub temperaturę (patrz informacje powyżej pkt 2 – 8).

#### Ostrzeżenie

- Jeśli na wyświetlaczu pojawią się nietypowe znaki, należy odłączyć urządzenie od sieci zasilającej, a następnie podłączyć ponownie.
- W zależności od ustawionej temperatury podczas suszenia nastąpi cyklowanie termostatu, któremu towarzyszy zaświecanie diody zielonego koloru i charakterystyczny dźwięk (klikanie). Zjawisko to jest absolutnie normalne i nie ma powodu do reklamacji urządzenia.

### III. PRZYGOTOWANIE I UŻYCIE

Zdejmij wszystkie opakowania, wyjmij suszarkę i akcesoria. Z urządzenia usuń wszystkie folie przyklepne, naklejki lub papier. Przed pierwszym użyciem należy suszarkę pozostawić włączoną bez włożonej żywności przez 10 minut. Następnie należy umyć sita w ciepłej wodzie z detergentem, dobrze spłukać czystą wodą i wytrzeć je do sucha lub pozostawić do wyschnięcia. Teraz urządzenie jest gotowe do użycia.

Złożone urządzenie umieść na wybranej równej, gładkiej, czystej powierzchni (np. stół kuchenny), na wysokości, co najmniej 85 cm z dala od dzieci i osób niekompetentnych (patrz rozdz. I. OSTRZEŻENIA DOTYCZĄCE BEZPIECZEŃSTWA).

Pozostaw wolną przestrzeń potrzebną do właściwej wentylacji. Upewnij się, że kabel zasilający nie jest uszkodzony i że nie przechodzi pod urządzeniem i przez jakiegokolwiek ostre lub gorące powierzchnie. Gniazdko elektryczne musi być łatwo dostępne, aby urządzenie w razie niebezpieczeństwa można było łatwo odłączyć od zasilania. Otwórzyc drzwiczki **A2**, wysunąć tacki **B**. Na poszczególne tacki rozłóż kawałki jedzenia, aby nie były na sobie, ale tylko się dotykały. Tacki zasunąć z powrotem do suszarki i zamknąć drzwi lekko naciskając. Na panelu sterowania **A1** ustawić wymagany czas i temperaturę za pomocą przycisków, a następnie włączyć suszarkę. Po upływie czasu suszarka wyłącza się automatycznie, panel sterowania pokazuje 00:00 i ustawioną temperaturę. Przełącznik przełączyć na pozycję „0“ (zielona lampka sygnalizacyjna zgaśnie) i odłączyć przewód zasilający z gniazdka.

## Rady podczas suszenia

- Jeśli temperatura jest zbyt wysoka, żywność może być zewnątrz wysuszona, natomiast wewnątrz jeszcze wilgotna. Jeśli temperatura jest zbyt niska, zostanie przedłużony czas suszenia i zużycie energii.
- Suszarkę należy umieścić w takie miejsce, aby nie trzeba było przenosić jej w trakcie suszenia. Należy pamiętać, że podczas suszenia będzie w pokoju aromat, który nie jest zawsze przyjemny dla każdego.
- Aby uzyskać najlepsze wyniki, należy wybierać tylko zdrowe, świeże owoce i dojrzałe (nie przejrzałe) wszelkie uszkodzenia należy usunąć.
- Przed suszeniem żywności należy ją dokładnie oczyścić. Należy myć ręce i powierzchnie robocze.
- Proces suszenia będzie jednolity, gdy żywność będzie pokrojona w plastry o jednakowej grubości. Chociaż bardzo cienkie plasterki szybko schną, ale należy pamiętać, że podczas suszenia znacznie się zmniejszą. Ilość żywności na jedno suszenie nie powinna przekraczać 3/4 powierzchni sita i grubość plasterów powinna wynosić od **0,5 cm** do maksymalnie **0,8 cm** (z wyjątkiem np. moreli, nektarynek, brzoskwiń, czereśni, winogron, porzeczek, śliwek i innych drobnych owoców z miękkim miąższem, które mogą być suszone, pokrojone na połówki lub ćwiartki). Sita nie powinny być zbyt wypełnione, aby powietrze mogło swobodnie przepływać.
- Przed wyjęciem pestek i ziaren, najpierw należy wysuszyć owoce do 50 %, w ten sposób można zapobiec nadmiernemu ociekaniu soku z suszonych owoców. Pod bardziej soczyste surowce można położyć tacę do suszenia **B1**, aby z nich nie kapał sok na dolne tacki, a także ze względu na późniejsze łatwiejsze utrzymanie. Owoce ze skórką, należy położyć skórką w dół na sito i przeciętą częścią w górę. Także nierówne kształty należy zawsze kłaść na sito stroną ze skórką, nie na płaskiej powierzchni. Warzywa powinny być tylko położone w jednej warstwie i równomiernie rozłożone.
- W przypadku żywności takiej jak np. ananas, kiwi, papaja, kokos, banany, brukiew i słodkie ziemniaki przed suszeniem usunąć niestrawną skórkę.
- Na czas suszenia najbardziej wpływają następujące czynniki: rodzaj owoców, warzyw, wilgotność, wilgotność powietrza, wielkość pokrojonych kawałków, rozłożenie na sicie.
- Mięso, może to być (wołowina, kurczak, ryby lub dziczyzna), mięso należy pokroić na kawałki / plasterki nie grubsze niż **0,5 cm**, a przed suszeniem pozbawić nadmiaru tłuszczu. Im wyższa zawartość tłuszczu w mięsie, tym krótsza jest jego trwałość po suszeniu. Aby mięso było bardziej kruche i delikatne potrzeba je pokroić w poprzek włókien, suszone mięso krojone wzdłuż włókien będzie twarde. Aby przedłużyć okres trwałości i aby smak był lepszy, można posypać mięso przed suszeniem z obu stron mieszankę przypraw lub natrzeć marynatą i przechowywać w lodówce przez około 6-12 godzin. Potem pozostawić do okapania. Podczas suszenia czasami usunąć krople tłuszczu, który pojawia się na powierzchni.

**UWAGA:** Dziczyzna powinna być zawsze z legalnego źródła, gdzie jest gwarancja, że mięso było kontrolowane przez weterynarza. Zalecamy również mięso przed suszeniem przechowywać przez 60 dni w temperaturze -18 °C (czyli zamrozić). Powinno to wyeliminować wszelkie obecne niepożądane bakterie powodujące choroby.

**Marynata:** użyj jakiegokolwiek kombinacji następujących składników: soja, Worcester, pomidory, sos barbecue, czosnek, cebula, curry, sól ziołowa i pieprz.

- Ryba przeznaczona do suszenia musi być jak najbardziej świeża, aby zapobiec jej zepsuciu się jeszcze przed właściwym suszeniem. Należy uważać również na olej zawarty w rybach. Ryby z dużą zawartością tłuszczu, takie jak tuńczyk, łatwo się psują, a w przeciwieństwie do innych rodzajów mięsa, nie ma sposobu, aby tłuszcz po prostu usunąć.

Nie zaleca się suszyć niektórych gatunków ryb (patrz tabela poniżej). Aby trwałość była dłuższa, a smak lepszy, mięso przed wysuszeniem można 30 minut marynować w solance, a następnie spłukać i pozostawić do wyschnięcia. Następnie ryby można z obu stron posypać mieszanką różnych przypraw, a nawet soli. Teraz ryby należy włożyć do lodówki na około 6-10 godzin. Podczas suszenia czasami usunąć krople tłuszczu, który pojawia się na powierzchni.

- Zioła należy suszyć bardzo delikatnie! Należy usunąć łodygi i dalej nie porcjować. Zioła liściowe należy podczas suszenia obracać aby uniknąć sklejanania się liści. Podczas bardzo długiego suszenia ziół dochodzi do straty substancji smakowych.
- Sita do suszenia powinny zostać wypełnione cienką warstwą suszonej żywności. Jeśli to konieczne, włóż czysty, miękki, papier do pieczenia na sito, aby małe kawałki żywności nie wypadły i nie przyklejały się na powierzchni sita.
- Czas suszenia zależy od ilości suszonych produktów. Im więcej sit do suszenia używasz, tym dłuższy czas suszenia.
- Przed spróbowaniem suszu, weź kilka sztuk i pozostaw do ostygnięcia. Gorące kawałki są bardziej miękkie i bardziej wilgotne niż te, które ostygną. Żywność należy suszyć przez wystarczająco długi czas, tak aby zapobiec zepsuciu i mikrobiologicznemu tworzeniu bakterii powodujących psucie. Właściwie wysuszone warzywa muszą być twarde i kruche z tendencją do pęknięcia. Właściwie wysuszone owoce nie powinno być bardzo wysuszone, musi być giętkie i skórzaste. Mięso pęka przy przegięciu, ale się nie złamie. Mięso ryby nie powinno być nigdy kruche i łamiące a na powierzchni nie powinna być widoczna wilgoć. Mięso należy powąchać i spróbować, powinno mieć lekko rybi smak i aromat. W przypadku krótkotrwałego przechowywania suszonych owoców, nie zachodzi konieczność suszenia w takim stopniu, jak do celów komercyjnych. Podczas suszenia zalecany postępować zgodnie z instrukcjami w literaturze.

### Blanszowanie

Blanszowanie (inaktywacja enzymów) – proces jest stosowany w celu polepszenia struktury żywności i smaku przez gotowanie warzyw przez krótki okres w wodzie lub parze. Przygotowane warzywa należy ułożyć w koszu z drutu lub w sitku i zanurzyć w garnku z gotującą się wodą. Od momentu gdy woda zacznie się gotować ponownie należy liczyć czas potrzebny do blanszowania (patrz tabela). Potem należy żywność pozostawić do okapania lub osuszyć. Do tej czynności idealnie jest wykorzystać parowar elektryczny.

### Namaczanie

Wiele rodzajów jasnych owoców (np. **morele, jabłka brzoskwinie, nektarynki, gruszki, śliwki**) mają tendencję do brązowienia podczas suszenia i przechowywania. Aby tego uniknąć, należy moczyć pokrojone plasterki owoców w roztworze soku z ananasa lub z cytryny (jedna łyżka soku/0,25 l wody, patrz tabela), zanurzyć surowiec na 10 minut a następnie pozostawić do okapania lub osuszyć papierem kuchennym. Owoce mogą być zanurzone w miodzie, przyprawach, soku pomarańczowego. Możesz także spróbować własnych smacznych roztworów do namoczenia. Można również użyć roztworu soli lub syropu owocowego lub do kwasu askorbinowego lub wodorosiarczynu sodu. Przy ich stosowaniu kierować się instrukcją na opakowaniu. Owoce, takie jak śliwki, winogrona, wiśnie można zanurzyć w wodzie aby popękała skórka, co przyspiesza usuwanie wilgoci podczas suszenia.

### Czas suszenia

Czas może się różnić w zależności od rodzaju suszonej żywności, zawartość wody, dojrzałości i grubości. Tak samo jak zależy od temperatury i wilgotności w pomieszczeniu, w którym suszarka jest używana (zalecamy używanie suszarki w temperaturze pokojowej).

Gdy ziola i żywność aromatyczna suszą się zbyt długo, niszczy się bardzo wiele substancji aromatycznych. Owoce przeznaczone na przekąski lub w celu zaoszczędzenia miejsca, nie ma potrzeby wcześniej namaczać, należy je suszyć do momentu aż będzie kruche, ale równocześnie do zucia.

### Wyrastanie ciasta

Ustawić termostat na 46 °C i pozostawić, aby urządzenie się podgrzało. Do dolnej części suszarki zasunąć tackę, na której należy umieścić miskę z przygotowanym ciastem. Przykryć miskę z ciastem czystą ściereczką płócienną, aby zapobiec wysuszeniu ciasta. Pozostawić ciasto 0,5 - 2 godziny, aby wyrosło. Po wyrośnięciu dalej postępować według przepisu.

### Makarony

Zrobiony świeży makaron rozłożyć na tackach w jednej warstwie. Suszyć 2 - 4 godzin w temperaturze 52 °C. Suchy makaron przechowywać w szczelnym pojemniku.

### Zalecany przepis:

Na każde 110 gramów ciasta (00 – pszenna drobno mielona lub T400 – pszenna średnio mielona), dodać 1 jajko (około 50 - 60 ml), 0,5 - 1 łyżkę oleju i 0,5 - 1 łyżkę wody. Jeśli mieszanka jest zbyt sucha, dodać niewielką ilość wody. Najlepszej jakości makaron uzyskać można, jeśli ciasto przed obróbką jest zapakowane w folię spożywczą i pozostawione przez noc w lodówce. Poniższy przepis jest tylko inspiracją, a nie tłumii Państwa kreatywności dot. przygotowania innych rodzajów makaronu. Ciasto może być barwione, na przykład pastą pomidorową na czerwono lub zmiksowanym szpinakiem na zielono, ale nadal konieczne jest przestrzeganie zasady: 50 g dodanego składnika na 110 g mąki. 50 g tego składnika zastępuje jedno jajko. Na przykład w dawce 330 g mąki i 50 g szpinaku, dodać tylko 2 jajka i 2 łyżki oleju i 2 łyżki wody

### Jogurt

Najlepiej jest użyć domowego mleka krowiego lub koziego, także mleko BIO nadaje się jako baza do jogurtu. W jednym litrze mleka wymieszać 0,2 litrów skondensowanego mleka, a następnie ogrzewać mieszaninę w temperaturze min. 70 °C (świeże raczej przegotować), a następnie pozostawić do schłodzenia do temperatury 45 °C. W niewielkiej ilości mleka wymieszać dokładnie kulturę jogurtu - na litr mleka użyć około 25 ml czystego białego jogurtu zawierającego żywe kultury jogurtowe. Idealnie wymieszaną kulturę wlać do pozostałej części mleka i mieszać. Wlać mieszaninę do odpowiednich pojemników i zamknąć pokrywki, następnie umieścić na tackę w suszarce, podgrzewać do 46 °C. Produkcja jogurtu trwa około 4-8 godz., w zależności od ilości i jakości użytej kultury. Gdy jogurt jest gotowy (tj. zgęstniał) przechowywać w lodówce, gdzie w dobrej jakości wytrzyma 5 dni.

### Ostrzeżenie

– Im dłuższe jest przygotowanie, tym jogurt jest bardziej kwaśny. Nie należy przerywać procesu, nie otwierać niepotrzebnie drzwiczek suszarki lub nie usuwać pokrywek z pojemników..

### RAW

najlepszy sposób jak zachować żywe enzymy i zapobiec zniszczeniu lub rozwojowi bakterii, jest ustawienie suszarki na pierwsze 2-3 godziny na wyższą temperaturę (około 60 °C), a następnie na pozostały czas zmniejszyć na mniej niż 45 °C. W ten sposób zmniejszy się czas potrzebny do suszenia (30 godzin lub więcej), w przybliżeniu o połowę.

Orzechowo-migdałowe Raw Food batoniki:

- 250 g (1 filiżanka) migdałów
- 125 g (1/2 filiżanki) nerkowca
- 125 g (1/2 filiżanki) suszonej żurawiny
- 3 suszone daktyle
- 1 łyżka lecytyny
- 2 łyżki syropu z agawy

### Sposób przygotowania

Surowce włożyć do robota kuchennego i zmiksować na grubą zwartą masę, w której widoczne są kawałki użytych składników. Z otrzymanej masy tworzyć batoniki o wymiarach 8 x 2 x 1,5 cm. Suszyć około 6 godzin przy maks. temperaturze 45 °C.

### Tabela

Następujące rady prosimy traktować jako przykłady i inspirację. Ich celem nie jest dostarczenie wskazówek, ale pokazują różne możliwości przetwarzania żywności.

**Wszystkie czasy podane w tabelce są tylko przybliżone, są w godzinach i mogą być w zależności od właściwości żywności suszone bardzo różnie.**

Jeżeli w dniach, kiedy suszysz, jest bardzo niska wilgotność powietrza, czas suszenia będzie zbliżony do pierwszej podanej wartości. Jeżeli wilgotność jest przeciwnie, bardzo wysoka, czas suszenia będzie zbliżony do drugiej wartości.

Surowiec	Zioła, Orzechy	Dieta RAW	Jogurt	Wyrastanie ciasta	Makaron	Owoce	Warzywa	Mięso Ryba
Temperature (°C)	35 - 46	max. 45	max. 46	46	52	50 - 55	55 - 60	70

Surowiec	Zawartość wody (%)	Przygotowanie	Blanszowanie (min.)	Temperatura (°C)	Czas suszenia (godz.)
Karczoch	87	Oczyścić, przeciąć na pół	5-10	52	12-18
Fasolka szparagowa	90	Początek i koniec odciąć poprzecznie pokroić	3-4	52	9-12
Groszek	88		2-3	58	5-8
Ogórki	95	Pokroić w plasterki	-	52	4-8
Kapusta włoska / kapusta	92	Oczyścić, pokroić w plasterki	2-3	52	8-11
Pasternak / marchewka / buraki	88	Pokroić na ukos	2-3	52	6-11
		Pokroić w plasterki	-		9-12
Papryka / chili	93	Pokroić w plasterki	-	55-60	4-8
Seler	94	Pokroić w plasterki	2	52	3-10
Cebula/por	89	Pokroić w plasterki	-	52	4-8
Czosnek	88	Podzielić na ząbki, obrać i pokroić w plasterki	-	35-40	8-10
Szparagi	-	Pokroić w plasterki	-	52	4-6
Pietruszka	85	Usunąć łodygi	-	52	6-8

Surowiec	Zawartość wody (%)	Przygotowanie	Blanszowanie (min.)	Temperatura (°C)	Czas suszenia (godz.)
Pomidory	94	Najpierw blanszować, potem obrać i rozdzielić na ćwiartki	30-45 sec	52	5-9
Dynia	92	Obrać, pokroić w plasterki	-	52	10-14
Grzyby	-	Pokroić w plasterki / na pół	-	52	4-7
Zioła	-	Usunąć łodygę, nie rozdrabniać	-	46	14-20
Mięso	-	Pokroić w plasterki	-	70	4-12
Ryba	-	Pokroić w plasterki	-	70	5-14
Kukurydza	70	Obrać	-	52	7-10
Brokuły	90	Oczyścić, pokroić w plasterki	-	52	10-14
Bakłażan	95	Oczyścić, pokroić w plasterki	-	52	4-8
Ziemniaki	80	Oczyścić, pokroić w plasterki	4 - 5	52	7-13
Cukinię	90	Oczyścić, pokroić w plasterki	-	52	7-11

Surowiec	Zawartość wody (%)	Przygotowanie	Rozmaczanie	Temperatura (°C)	Czas suszenia (godz.)
Ananas	86	Obrać, pokroić w plasterki	Nie	58	10-18
Banany	65	Obrać, pokroić w plasterki	Tak	58	6-13
Brzoskwinie	89	Pokroić w plasterki / na ćwiartki	Tak	58	8-16
Morele	85	Pokroić w plasterki / na ćwiartki	Tak	58	21-29
Pomarańcze	89	Obrać, pokroić w plasterki	Nie	58	16-19
Nektarynki	-	Obrać, pokroić w plasterki/na ćwiartki	Nie	58	16-19
Owoce cytrusowe	-	Obrać, pokroić w plasterki / na ćwiartki. Skórka na paseczki na aromat	Nie	58	16-19
Kiwi	-	Obrać, pokroić w plasterki /	Nie	58	8-15



Surowiec	Zawartość wody (%)	Przygotowanie	Rozmaczanie	Temperatura (°C)	Czas suszenia (godz.)
Arbuzy	81	Obrać, wydrylować, pokroić w plasterki	Nie	58	8-10
Gruszki	83	Obrać, pokroić w plasterki/na ćwiartki	Tak	50-55	8-16
Jabłka	84	Pokroić w plasterki / na ćwiartki	Tak	58	8-15
Śliwki	87	Przeciąć na pół z pestką i bez pestki	Tak	50-60	22-30
Czereśnie/wiśnie	82	Nie kroić, z pestką i bez pestki	Nie	58	3-21
Truskawki	90	Pokroić w plasterki lub całe	Nie	58	7-15
Jagody	83	Całe	Nie	50-55	30
Żurawina	79	Posiekać lub pozostawić w całości	Nie	58	10-15
Winogrona / rodzynki	81	Naciać (najlepiej bezpestkowe)	Nie	58	22-30
Daktyle	23	Dobrze dojrzałe	Nie	58	11-19
Figi	78	Przepołować	Nie	58	22-30
Rabarbar	90	Pokroić w plasterki / na ćwiartki	Nie	58	6-10

Surowiec (ryba / skorupiak)	Zawartość tłuszczu (%)	Surowiec (ryba / skorupiak)	Zawartość tłuszczu (%)
Pstrąg potokowy *	11,1	Kreweta	1,6
Makrela *	9,9	Okoń morski	1,6
Łosoś *	9,3	Żabnica	1,5
Biała ryba *	7,2	Sola	1,4
Pstrąg amerykański *	6,8	Karmazyn	1,4
Cefal *	6,0	Flądra	1,4
Sum*	5,2	Rdzawiec	1,3
Rekin *	5,2	Płotka	1,3
Tuńczyk *	5,1	Okoń	1,1
Gładzica	4,3	Lucjan	1,1
Pstrąg morski	3,8	Granik	1,0
Halibut czarny	3,5	Dorsz	0,5
Śledź	2,8	Plamiak	0,5
Kulbina	2,5	Skorpena	0,2
Srebrzyk	2,0	<b>* Mięso nie nadaje się do suszenia</b>	

## Użycie w kuchni

Jeśli chcesz suszone owoce i warzywa wykorzystać w taki sam sposób, jak świeże, trzeba je zmiękczyć - wrócić usuniętą wilgoć przez suszenie. Jeśli będziesz moczyć dłużej niż 1 - 2 godzin, zaleca się przechowywanie żywności w lodówce, aby zachować wartość odżywczą soku. **Uwaga:** W ciągu pierwszych pięciu minut, nie można dodawać do wody soli, cukru i przypraw. Substancje te utrudniłyby proces absorpcji. Resztę wody z moczenia (np. z warzyw), wykorzystaj do przygotowywania posiłków. Należy pamiętać, że żywność zamoczona zwiększa swoją objętość (**owoce ok. 1,5 razy, warzywa ok. 2 razy**). Do tej czynności idealnie jest wykorzystać parowar elektryczny.

### Owoce

Możesz użyć w stanie suchym. Wymaganą ilość suszonych owoców moczyć w przybliżeniu w takiej samej ilości wody około 4 godziny.

### Warzywa

Zalecamy przed dalszym gotowaniem zawsze zamoczyć. Wymaganą ilość suszonych warzyw zamocz w przybliżeniu w takiej samej wody. Nie dawaj ale więcej wody niż to konieczne do przygotowania żywności. Miękkie warzywa przed użyciem nie powinny stać zbyt długo. Czas gotowania warzyw jest w przybliżeniu taki sam jak w przypadku mrożonych warzyw.

### Zioła

Nie wymagają one dalszej obróbki z wyjątkiem rozdrobnienia i ewentualnie usunięcia części twardej. Suszone zioła, przed przechowywaniem nie należy zgniatć, zachowują smak i aromat. Zgnieć bezpośrednio przed użyciem.

### Grzyby

Procedura taka sama jak z warzywami. Grzyby można przed użyciem zmiękczyć, na przykład do zup i sosów.

### Opakowanie i składowanie

Suszoną żywność można przechowywać przez długi czas, zapakowaną w folię (nie folię aluminiową) lub w różnych dobrze zamkniętych pojemnikach i pudełkach do przechowywania żywności. Oznacz suszone potrawy datą produkcji. Paprykę i ferferony można posiekać lub zmiękczyć w robocie kuchennym a następnie przechowywać w słoikach jako przyprawę. Przed zapakowaniem lub przechowywaniem żywności należy ją pozostawić do ostygnięcia. Pakuj w mniejszych ilościach, jak najbliżej siebie, a najlepiej schowaj w chłodne, suche i ciemne miejsce. W temperaturze poniżej 10 °C, okres trwałości wydłuży się około 2 do 3 razy. Po otwarciu, należy zużyć całą zawartość najlepiej od razu. Przechowywaną suszoną żywność należy kontrolować co najmniej raz w miesiącu. Jeśli potrawa jest wilgotna, rozłóż ją na tackach i znowu wysuszyć. Jeśli jedzenie spleśnieje, nie było dostatecznie wysuszone. Wyrzucić spleśniałe jedzenie. Do przechowywania, nie należy stosować metalowych pojemników lub pojemników z metalową pokrywką.

## IV. KONSERWACJA

**Przed jakimkolwiek manipulowaniem z urządzeniem należy je wyłączyć i odłączyć od energii elektrycznej wyjmując wtyczkę z gniazda elektrycznego! Przed czyszczeniem musi być schłodzone! Nie używaj szorstkich i agresywnych środków czyszczących!** Należy wykonać tylko powierzchniową konserwację (wytrzeć kurz itp.). Do usuwania starego kurzu lub innych zanieczyszczeń należy użyć wilgotnej miękkiej ściereczki. Oczyścić kurz i zabrudzenia wewnątrz suszarki można przez ich odkurzenie lub wydychanie. Siła bezpośrednio po użyciu należy przemyć w gorącej wodzie z detergentem, wypłukać czystą wodą i pozostawić do wyschnięcia.

Nie należy używać zmywarki. Niektóre potrawy mogą zabarwić sito. To jednak nie ma żadnego wpływu na działanie urządzenia i przebarwienie zwykle znika za pewien okres. Części z tworzyw sztucznych nigdy nie należy suszyć nad źródłem ciepła (np. **piec, kuchenka gazowa /elektryczna**). Po oczyszczeniu urządzenie należy ułożyć na bezpieczne, wolne od kurzu, czyste i suche miejsce poza zasięgiem dzieci.

## V. EKOLOGIA



Jeżeli tylko pozwoliły na to rozmiary, na wszystkich elementach wydrukowano znaki materiałów zastosowanych do produkcji opakowań, komponentów i wyposażenia, jak również ich przetwarzania wtórnego. Symbole umieszczone na produktach lub w załączonej dokumentacji oznaczają, że zastosowanych elementów elektrycznych lub elektronicznych nie można poddawać utylizacji wraz z odpadem komunalnym. Produkt należy odnieść do specjalnych punktów zbiorczych, w których będą przyjęte bez opłaty. Dzięki poprawnej utylizacji pomogą Państwo zachować cenne źródła i pomogą w profilaktyce ewentualnych negatywnych wpływów na środowisko naturalne i zdrowie ludzkie. W celu uzyskania innych szczegółowych informacji dotyczących utylizacji należy zwrócić się do najbliższego urzędu lub punktu zbiorczego (zobacz [www.elektroeko.pl](http://www.elektroeko.pl)). Niewłaściwy sposób utylizacji urządzenia może podlegać karze – zgodnie z przepisami krajowymi i międzynarodowymi. W celu całkowitego wycofania urządzenia z użytkowania zaleca się odłączyć przewód zasilania od sieci elektrycznej, przez ucięcie przewodu. Dzięki czemu użytkowanie urządzenia nie będzie możliwe.

**Wymiana elementów szerszego charakteru lub które wymagają ingerencji do części elektrycznej urządzenia może wykonać wyłącznie specjalistyczny serwis! Nieprzestrzeganie wskázówek producenta powoduje utratę prawa do napraw gwarancyjnych!**

## VI. DANE TECHNICZNE

Napięcie (V)	podano na tabliczce znamionowej urządzenia
Pobór mocy (W)	podano na tabliczce znamionowej urządzenia
Powierzchnia użytkowa suszenia 9 sit (m <sup>2</sup> ) ok.	0,96
Waga ok.(kg)	7,1
Klasa izolacyjna	I.
Wymiary produktu (mm)	342 x 500 x 359
Pobór mocy gdy sprzęt jest wyłączony wynosi 0,00 W.	
Poziom hałasu 53 dB (A) re 1pW.	

**Zmiana specyfikacji technicznych i akcesoriów w zależności od modelu produktu jest zastrzeżona przez producenta.**

OSTRZEŻENIA I SYMBOLE UŻYTE NA URZĄDZENIACH, OPAKOWANIACH LUB W INSTRUKCJI:

*HOUSEHOLD USE ONLY – Tylko do zastosowania w gospodarstwie domowym. DO NOT COVER – Nie zakrywać. DO NOT IMMERSE IN WATER OR OTHER LIQUIDS – Nie zanurzać do wody lub innych cieczy.*



*TO AVOID DANGER OF SUFFOCATION, KEEP THIS PLASTIC BAG AWAY FROM BABIES AND CHILDREN. DO NOT USE THIS BAG IN CRIBS, BEDS, CARRIAGES OR PLAYPENS. THIS BAG IS NOT A TOY.*  
**Niebezpieczeństwo uduszenia. Torebkę z PE należy położyć w miejscu**

**będącym poza zasięgiem dzieci. Torebkę z PE położyć w miejscu będącym poza zasięgiem dzieci. Torebka nie służy do zabawy!**



Symbol oznacza:  OSTRZEŻENIE,

 materiał przeznaczonych do z żywnością.

**ZÁRUČNÍ PODMÍNKY**

Na výrobek uvedený v tomto záručním listu je poskytována záruka po dobu dvacet čtyři měsíců od data prodeje spotřebiteli.

Záruka se vztahuje na poruchy a závady, které v průběhu záruční doby vznikly chybou výroby nebo vadou použitých materiálů.

Výrobek je možno reklamovat u prodejce, který výrobek prodal spotřebiteli nebo v autorizovaném servisu.

Při reklamaci je nutné předložit: reklamovaný výrobek, originální nákupní doklad, ve kterém je zřetelně uveden typ výrobku a jeho datum prodeje spotřebiteli, případně tento řádně vyplněný záruční list. Záruka platí pouze tehdy, je-li výrobek používán podle návodu k obsluze a připojen na správné síťové napětí.

**Spotřebitel ztrácí nárok na záruční opravu nebo bezplatný servis v případě:**

- zásahu do přístroje neoprávněnou osobou.
- nesprávné nebo neodborné montáže výrobku.
- poškození přístroje vlivem živelné pohromy.
- používání výrobku pro jiné účely, než je obvyklé.
- používání výrobku k profesionální či jiné výdělečné činnosti.
- používání výrobku s jiným než doporučeným příslušenstvím.
- nesprávné údržby výrobku.
- nepravidłného čištění výrobků zejména v případě, kdy je závada způsobena zbytky potravin, vlasů, domovního prachu nebo jiných nečistot.
- vystavení výrobku nepříznivému vnějšímu vlivu, zejména vniknutím cizích předmětů nebo tekutin (včetně elektrolytu z baterií) dovnitř.
- mechanického poškození výrobku způsobeného nesprávným používáním výrobku nebo jeho pádem.

Pokud zboží při uplatňování vady ze strany spotřebitele bude zasíláno poštou nebo přepravní službou, musí být zabaleno v obalu vhodném pro přepravu tak, aby se zabránilo poškození výrobku přepravou.

Aktuální seznam servisních středisek naleznete na: [www.eta.cz](http://www.eta.cz)

Případně další dotazy zasílejte na [info@eta.cz](mailto:info@eta.cz), nebo volejte +420 545 120 545.

Veškeré náležitosti uvedené v tomto záručním listu platí pouze pro výrobky nakoupené a reklamované na území České republiky.

Typ výrobku:

Datum prodeje:

Výrobní číslo:

Razítko a podpis prodávajícího:

## ZÁRUČNÉ PODMIENKY

Na výrobok uvedený v tomto záručnom liste je poskytovaná záruka na dobu dvadsaťštyri mesiacov od dátumu prevzatia tovaru spotrebiteľom. Ak má výrobok viesť do prevádzky iný podnikateľ než predávajúci, začne záručná doba plynúť až odo dňa uvedenia výrobku do prevádzky, pokiaľ kupujúci objednal uvedenie do prevádzky najneskôr do troch týždňov od prevzatia veci a riadne a včas poskytol na vykonanie služby potrebnú súčinnosť. Záruka sa vzťahuje na vady, ktoré v priebehu záručnej doby vznikli chybou výroby alebo chybou použitých materiálov.

Výrobok je možné reklamovať v ktorejkoľvek prevádzkarni predávajúceho ktorý výrobok predal spotrebiteľovi, v ktorej je prijatie reklamácie v zmysle zákona možné, alebo osoby oprávnenej výrobcom výrobku na vykonávanie záručných opráv.

Pri reklamacii je nutné predložiť: reklamovaný výrobok, originál nákupného dokladu, v ktorom je zreteľne uvedený typ výrobku a jeho dátum predaja spotrebiteľovi prípadne tento riadne vyplnený záručný list.

Výrobok je treba používať podľa návodu na obsluhu a musí byť pripojený na správne sieťové napätie.

Pokiaľ výrobok pri uplatňovaní poruchy zo strany spotrebiteľa bude zasielaný poštou alebo prepravnou službou, musí byť zabalený v obale vhodnom pre prepravu tak, aby sa zabránilo poškodeniu výrobku prepravou.

Aktuálny zoznam servisných stredísk nájdete na: **[www.eta.sk](http://www.eta.sk)**

Prípadné ďalšie dotazy zasielajte na **[info@eta.cz](mailto:info@eta.cz)** alebo volajte +420 545 120 545.

Všetky náležitosti uvedené v tomto záručnom liste platia len pre výrobky nakúpené a reklamované na území Slovenskej Republiky.

Typ prístroja:

Dátum predaja:

Výrobné číslo:

Pečiatka a podpis predajca:

**WARUNKI GWARANCJI**

- 1) Niniejsza gwarancja dotyczy produktów produkowanych pod marką **ETA**, zakupionych w sklepach na terytorium Rzeczypospolitej Polskiej.
- 2) Okres gwarancji wynosi 24 miesiące od daty zakupu produktu.
- 3) Naprawy gwarancyjne odbywają się na koszt Gwaranta we wskazanym przez Gwaranta Autoryzowanym Zakładzie Serwisowym.
- 4) Gwarancją objęte są wady produktu spowodowane wadliwymi częściami i/lub defektami produkcyjnymi.
- 5) Gwarancja obowiązuje pod warunkiem dostarczenia do Autoryzowanego Zakładu Serwisowego urządzenia w kompletnym opakowaniu albo w opakowaniu gwarantującym bezpieczny transport wraz z kompletem akcesoriów oraz z poprawnie i czytelnie wypełnioną kartą gwarancyjną i dowodem zakupu (paragon, faktura VAT, etc.).
- 6) Autoryzowany Zakład Serwisowy może odmówić naprawy gwarancyjnej jeśli Karta Gwarancyjna nosić będzie widoczne ślady przeróbek, jeżeli numery produktów okażą się inne niż wpisane w karcie gwarancyjnej a także jeśli numer dokumentu zakupu oraz data zakupu na dokumencie różnią się z danymi na Karcie Gwarancyjnej.
- 7) Usterki ujawnione w okresie gwarancji będą usunięte przez Autoryzowany Zakład Serwisowy w terminie 14 dni roboczych od daty przyjęcia produktu do naprawy przez zakład serwisowy, termin ten może być przedłużony do 21 dni roboczych w przypadku konieczności sprowadzenia części zamiennych z zagranicy.
- 8) Gwarancją nie są objęte:
  - wadliwe działanie lub uszkodzenie spowodowane niewłaściwym użytkowaniem (np. znaczące zabrudzenie urządzenia, zarówno wewnątrz jak i na zewnątrz, zalanie płynami itp.) lub użytkowanie niezgodne z instrukcją obsługi i przepisami bezpieczeństwa
  - zużycie towaru przekraczające zakres zwykłego używania przez indywidualnego odbiorcę końcowego (zwłaszcza jeżeli był wykorzystywany do profesjonalnej lub innej czynności zarobkowej)
  - uszkodzenia spowodowane czynnikami zewnętrznymi (w tym: wyładowaniami atmosferycznymi, przepięciami sieci elektrycznej, środkami chemicznymi, czynnikami termicznymi) i działaniem osób trzecich
  - uszkodzenia powstałe w wyniku podłączenia urządzenia do niewłaściwej instalacji współpracującej z produktem
  - uszkodzenia powstałe w wyniku zalania wodą, użycia nieodpowiednich baterii (np. ładowanych powtórnie baterii nie będących akumulatorami)
  - produkty nie posiadające wypełnionej przez Sprzedawcę Karty Gwarancyjnej
  - produkty z naruszoną plombą gwarancyjną lub wyraźnymi oznakami ingerencji przez osoby trzecie (nie będące Autoryzowanym Zakładem Serwisowym lub nie działające w jego imieniu i nie będące przez niego upoważnionymi)
  - kable przyłączeniowe, piloty zdalnego sterowania, słuchawki, baterie
  - uszkodzenia powstałe wskutek niewłaściwej konserwacji urządzenia
  - uszkodzenia powstałe w wyniku zdarzeń losowych (np. powódź, pożar, klęski żywiołowe, wojna, zamieszki, inne nieprzewidziane okoliczności)
  - czynności związane ze zwykłą eksploatacją urządzenia (np. wymiana baterii)
  - zapisane na urządzeniu dane w formie elektronicznej (w szczególności Gwarant zastrzega sobie prawo do sformatowania nośników danych zawartych w urządzeniu, co może skutkować utratą danych na nich zapisanych)
  - **uszkodzenia (powodujące np. brak odpowiedzi urządzenia lub jego nie włączanie się) powstałe wskutek wgrania nieautoryzowanego oprogramowania.**
- 9) Jeżeli Autoryzowany Zakład Serwisowy stwierdzi, iż przyczyną awarii urządzenia są przypadki wymienione w pkt. 8 lub nie stwierdzi żadnego uszkodzenia, koszty serwisu oraz całkowite koszty transportu urządzenia pokrywa nabywca.

- 10) W wypadku wystąpienia wypadków wymienionych w pkt. 8 Autoryzowany Zakład Serwisowy wyceni naprawę urządzenia i na życzenie klienta może dokonać naprawy odpłatnej. Uszkodzenia urządzenia powstałe w wyniku wypadków opisanych w pkt. 8 powodują utratę gwarancji.
- 11) Wszelkie wadliwe produkty lub ich części, które zostały w ramach naprawy gwarancyjnej wymienione na nowe, stają się własnością Gwaranta.
- 12) W wypadku gdy naprawa urządzenia jest niemożliwa lub spowodowałaby przekroczenie terminów określonych w pkt. 7 a także kiedy naprawa wiązałaby się z poniesieniem przez Gwaranta kosztów niewspółmiernych do wartości urządzenia Gwarant może wymienić Klientowi urządzenie na nowe o takich samych lub wyższych parametrach. W razie niedostarczenia urządzenia w komplecie Gwarant może wymienić jedynie zwrócone części urządzenia lub dokonać zwrotu zapłaconej ceny jednak wówczas jest upoważniony do odjęcia kosztu części zużytych lub nie dostarczonych przez użytkownika (np. baterii, słuchawek, zasilacza) wraz z reklamowanym urządzeniem.
- 13) Okres gwarancji przedłuża się o czas przebywania urządzenia w Autoryzowanym Zakładzie Serwisowym.
- 14) W wypadku utraty karty gwarancyjnej nie wydaje się jej duplikatu.
- 15) Producent może uchylić się od dotrzymania terminowości usługi gwarancyjnej gdy zaistnieją zakłócenia w działalności firmy spowodowane nieprzewidywalnymi okolicznościami (tj. niepokoje społeczne, klęski żywiołowe, ograniczenia importowe itp).
- 16) Gwarancja nie wyklucza, nie ogranicza ani nie zawiesza praw konsumenta wynikających z niezgodności towaru z umową sprzedaży.
- 17) W sprawach nieregulowanych niniejszymi warunkami mają zastosowanie przepisy Kodeksu Cywilnego.

**Uszkodzenie wyposażenia nie jest automatycznie powodem dla bezpłatnej wymiany kompletnego urządzenia. Jeżeli reklamujesz słuchawki, pilota, kable przyłączeniowe lub inne akcesoria NIE PRZYSYŁAJ całego urządzenia. Skontaktuj się ze sprzedawcą lub producentem w celu uzgodnienia sposobu przeprowadzenia procedury reklamacyjnej bez konieczności przesyłania całego kompletu do serwisu.**

Kontakt w sprawach serwisowych: Digison Polska Sp. z o.o., Tel. (071) 3577027, Fax. (071) 7234552, internet: <http://www.digison.pl/sonline/>, e-mail: [serwis@digison.pl](mailto:serwis@digison.pl)

Nazwa:	Pieczęć i podpis sprzedawcy:
Data sprzedaży:	
Numer serii:	
1. Data Przyjęcia/Nr Naprawy/ Pieczęć i Podpis Serwisanta:	2. Data Przyjęcia/Nr Naprawy/ Pieczęć i Podpis Serwisanta:
3. Data Przyjęcia/Nr Naprawy/ Pieczęć i Podpis Serwisanta:	4. Data Przyjęcia/Nr Naprawy/ Pieczęć i Podpis Serwisanta:

*eta*

© DATE 22/2/2017

e.č. 3/2017