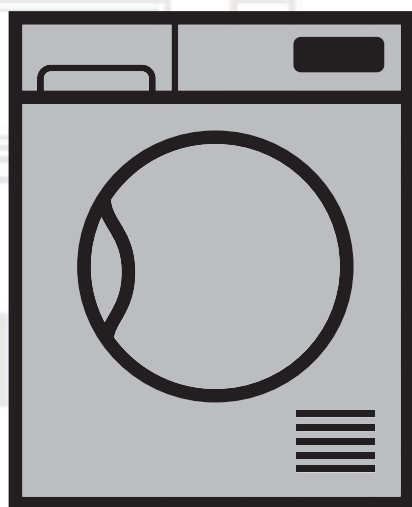


Dryer

User Manual

Sušičky Návod k použití **Sušička** Užívateľská príručka



EDE 8635 RX0

EN | CZ | SK

2960311429_EN/191216.1159

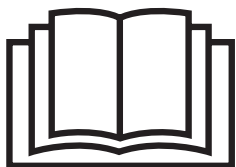
beko

Nejprve si přečtěte tento návod, prosím!

Vážení zákazníci,

Děkujeme Vám, že jste si zvolili spotřebič Beko. Doufáme, že Váš výrobek, který byl vyroben ve vysoké kvalitě a špičkovou technologií vám poskytne nejlepší výsledky. Doporučujeme vám přečíst si tento návod a ostatní doprovodnou dokumentaci před zahájením užívání produktu a také je uschováte pro budoucí použití. Pokud postoupíte produkt někomu jinému, poskytněte mu i tuto příručku. Věnujte pozornost všem detailům a upozorněním uvedeným v návodu k obsluze a postupujte s ohledem na pokyny které jsou uvedeny v ní.

Použijte tento návod pro model uvedený na titulní straně.



Přečtěte si návod.

Vysvětlení symbolů

V celém tomto návodu jsou použity následující symboly:



Důležité informace nebo užitečné rady o použití.



Upozornění na nebezpečné situace vůči životu a majetku.



Varování před úrazem elektrickým proudem.



Varování před horkými povrchy.



Varování proti požáru.



Obalové materiály výrobku jsou vyrobeny z recyklovatelných materiálů v souladu s našimi národními předpisy o životním prostředí.

Nevyhazujte obalový odpad spolu s domovním odpadem nebo jinými odpady, zlikvidujte ho na vyhrazených sběrných místech určených místními úřady.



1 Důležité pokyny pro bezpečnost a životní prostředí

Tato část obsahuje bezpečnostní pokyny, které vám pomohou chránit se před rizikem zranění osob nebo poškození majetku. Nedodržení těchto pokynů ruší záruku.

1.1 Všeobecné bezpečnostní pokyny

- Sušičku mohou používat děti starší 8 let a osoby, jejichž fyzické, smyslové nebo duševní schopnosti byly plně vyvinuté nebo které nemají zkušenosti a znalosti, za předpokladu, že jsou pod dohledem nebo vyškoleny o bezpečném používání výrobku a rizicích, které přináší. Děti si se spotřebičem nesmějí hrát. Čistící a údržbové práce nesmějí provádět děti, pokud nejsou pod dohledem.
- Děti mladší 3 let držte v bezpečné vzdálenosti a musí být pod neustálým dohledem.
- Nastavitelné nohy neodstraňujte. Mezeru mezi sušičkou a podlahou nesnižujte materiály, jako jsou koberce, desky a tkanice. Může to způsobit problémy se sušičkou.
- Vždy provádějte montáž a opravné postupy v autorizovaném servisním středisku. Výrobce nenes odpovědnost za škody, které mohou vzniknout při procesech prováděných neoprávněnými osobami.
- Nikdy nemyjte sušičku stříkáním nebo poléváním vodou! Nebezpečí úrazu elektrickým proudem!

Důležité pokyny pro bezpečnost a životní prostředí

1.1.1 Elektrická bezpečnost



Při provádění elektrického připojení během instalace dodržujte elektrické bezpečnostní pravidla.



Spotřebič nesmí být napájen prostřednictvím externího spínacího zařízení, jako je například časovač, nebo připojený k obvodu, který je pravidelně zapínán nebo vypínán pomocí funkce.

- Připojte sušičku k uzemněné zásuvce chráněné pojistkou s hodnotami uvedenými na typovém štítku. (Viz 2.1 Přehled) Uzemnění proveďte správně kvalifikovaným elektrikářem. Naše společnost nenesе odpovědnost za případné škody, které vzniknou při používání sušičky bez uzemnění v souladu s místními předpisy.
- Napětí a povolená ochrana pojistkami je uvedena na typovém štítku.
- Napětí na typovém štítku musí odpovídat napětí vaší sítě.
- Odpojte sušičku, když se nepoužívá.
- Během instalace, údržby, čištění a oprav odpojte sušičku od sítě.
- Nedotýkejte se zástrčky mokřýma rukama! Nikdy neodpojujte tahem za kabel, vždy tahejte uchopením za zástrčku.
- Nepoužívejte prodlužovací kabely, rozdvojky nebo adaptéry pro připojení sušičky k napájení, pro snížení rizika požáru a úrazu elektrickým proudem.
- Zásuvka napájecího kabelu musí být snadno přístupná i po instalaci.



Poškozený napájecí kabel vyměňte po oznámení Autorizovanému servisu.

Důležité pokyny pro bezpečnost a životní prostředí



V případě, že se sušička pokazila, nesmí se provozovat, dokud nebude opravena autorizovaným servisním technikem! Nebezpečí úrazu elektrickým proudem!

1.1.2 Produktová bezpečnost



Body, které mají být zohledněny pro nebezpečnost:

Níže uvedené prádlo nebo položky se nesmějí sušit v sušičce z důvodu nebezpečí požáru.

- Nevyprané kusy prádla
- Položky znečištěné olejem, acetonem, alkoholem, topným olejem petrolejem, odstraňovačem skvrn, terpentýnem, parafínem nebo odstraňovačem parafínu je třeba před sušením v sušičce vyprat v horké vodě s větším množstvím pracího prostředku. Z tohoto důvodu položky obsahující nejme výše uvedené skvrny se musí vyprat velmi důkladně, proto používejte příslušné čisticí prostředky a zvolte vysokou teplotu praní.

Důležité pokyny pro bezpečnost a životní prostředí



Níže uvedené prádlo ne bo položky se nesmějí sušit v sušičce z důvodu nebezpečí požáru:

- Oděvy a polštáře posíleny gumovou pěnou (latexová pěna), sprchové záclony, textilie odolné proti vodě, materiály s gumovou výztuhou a polštářky z gumové pěny.
- Oblečení vyčištěné průmyslovými chemikáliemi. Položky, jako jsou zapalovače, zápalky, mince, kovové díly, jehly atd. mohou poškodit bubnovou soupravu nebo mohou vést k funkčním problémům. Proto překontrolujte každé prádlo, které vložíte do sušičky. Nikdy nezastavujte sušičku před ukončením programu. Pokud tak musíte učinit, odstraňte všechno prádlo rychle a rozložte ho z důvodu odvedení tepla.



Prádlo, které bylo vyprané nedostatečně se může samovolně vznítit a dokonce se může vznítit i po ukončení sušení.

- Je třeba zajistit dostatečné větrání pro zabránění vypouštění plynů ze zařízení pracujících s jinými druhy paliv, včetně otevřeného ohně nahromaděného v místnosti díky efektu zpětného šlehnutí.



Spodní prádlo, která obsahuje kovovou výztuž se nesmí sušit v sušičce. Sušička se může poškodit pokud se kovové výztuhy při sušení uvolní nebo zlomí.



Používejte změkčovadla a podobné výrobky v souladu s pokyny výrobce.



Po každém nebo před každým použitím vždy vyčistěte filtr na textilní vlákna. Nikdy nepoužívejte sušičku bez nainstalovaného filtru na textilní vlákna.

Důležité pokyny pro bezpečnost a životní prostředí

- Nikdy se nepokoušejte se opravovat zkaženou sušičku vlastními silami. Neprovádějte žádné změny, opravu nebo výměnu na výrobku ani pokud máte znalosti nebo schopnosti vykonávat požadované postupy, pokud nejsou jasně doporučeny v návodu k obsluze nebo publikované v servisní příručce. V opačném případě vystavíte svůj život a životy druhých nebezpečí.
- V místnosti, kde má být sušička instalována, nesmějí být uzamykatelné, posuvné nebo otočné dveře, které by mohly blokovat otevírání plnicích dvířek sušičky.
- Nainstalujte sušičku na místech vhodných pro domácí použití. (Koupelna, uzavřený balkon, garáž atd.)
- Dbejte na to, aby domácí zvířata nemohla dostat do sušičky. Před použitím zkontrolujte vnitřek sušičky.
- Nikdy se neopírejte o plnicí dveře sušičky když jsou otevřené, protože mohou spadnout.
- Okolo sušičky se nesmí hromadit vlákna.

1.2 Montáž nad pračkou

- Při instalaci sušičky nad pračkou použijte mezi dvěma stroji upevňovací zařízení. U upevňovacího zařízení musí být instalováno autorizovaným servisem.
- Celková hmotnost pračky a sušičky - plně naložených - pokud jsou umístěny jedna nad druhou dosahuje přibližně 180kg. Umístěte spotřebiče na pevnou podlahu, která má dostatečnou únosnost!



Pračka nesmí být umístěna na sušičce. Při instalaci vaší pračky věnujte pozornost výše uvedeným varováním.

Důležité pokyny pro bezpečnost a životní prostředí

Instalační tabulka pro pračku a sušičku

Hloubka sušičky	Hloubka pračky						
	62 cm	60 cm	54 cm	50 cm	49 cm	45 cm	40 cm
54 cm	Může být instalována					Může být instalována	Nemůže být instalována
60 cm	Může být instalována					Nemůže být instalována	

1.3 Běžný účel použití

- Sušička je určena pro domácí použití. Není vhodná pro komerční využití a nesmí být používána mimo svého zažitého účelu použití.
- Používejte sušičku pouze na sušení prádla, které je příslušně označeno.
- Výrobce se zříká jakékoli odpovědnosti z důvodu nesprávného používání nebo přepravy.
- Životnost vámi zakoupené sušičky je 10 let. Během tohoto období budou k dispozici originální náhradní díly pro řádné používání sušičky.

1.4 Bezpečnost dětí

- Obalové materiály jsou nebezpečné pro děti. Uchovávejte obalové materiály mimo dosah dětí.
- Elektrické výrobky jsou nebezpečné pro děti. Udržujte děti mimo dosah spotřebiče, když je v provozu. Nedovolte jim hrát si se sušičkou. Použijte dětskou pojistku pro zabránění dětem manipulovat se sušičkou.

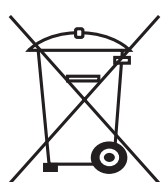


Dětský zámek je na ovládacím panelu. **(Viz Dětská pojistka)**

- Udržujte plnicí dvířka zavřená, i když sušička není v provozu.

Důležité pokyny pro bezpečnost a životní prostředí

1.5 Soulad se směrnicí WEEE a Odstranění odpadů výrobku



Tento produkt splňuje směrnici EU WEEE (2012/19/EU). Tento výrobek nese symbol pro třídění, platný pro elektrický a elektronický odpad (WEEE).

Tento produkt byl vyroben z vysoce kvalitních součástí a materiálů, které lze znovu použít a které jsou vhodné pro recyklaci. Produkt na konci životnosti nevyhazujte do běžného domácího odpadu. Odveďte ho do sběrného místa pro recyklaci elektrických a elektronických zařízení. Informace o těchto sběrných místech získáte na místních úřadech.

1.6 Dodržování směrnice RoHS:

Produkt, který jste zakoupili splňuje směrnicí EU RoHS (2011/65/EU). Neobsahuje žádné škodlivé ani zakázané materiály, které jsou směrnicí zakázané.

1.7 Informace o balení

Obalové materiály výrobku jsou vyrobeny z recyklovatelných materiálů v souladu s našimi národními Předpisy pro životní prostředí. Nevyhazujte obalové materiály spolu s domácími nebo jinými odpady. Vezměte je do sběrných míst pro obalové materiály určené místními orgány.

Důležité pokyny pro bezpečnost a životní prostředí

1.8 Technické specifikace

CZ	
Výška (Min. / Max.)	84,6 cm / 86,6 cm*
Šířka	59,5 cm
Hloubka	60,9 cm
Kapacita (max.)	8 kg**
Čistá hmotnost (použití na plastová přední dvířka)	50 kg
Čistá hmotnost (použití na skleněná přední dvířka)	51,5 kg
Napětí	Viz typový štítek***
Nominální příkon	
Kód modelu	

* Min výška: Výška se zavřenými nastavitelnými nožičkami.
Max. výška: Výška s nastavitelnými nožičkami otevřenými na maximum.

** Hmotnost suchého prádla před praním.

*** Pro umístění typového štítku na sušičce viz bod.



Technické specifikace sušičky jsou předmětem specifikací bez předchozího upozornění za účelem zlepšení kvality výrobku.



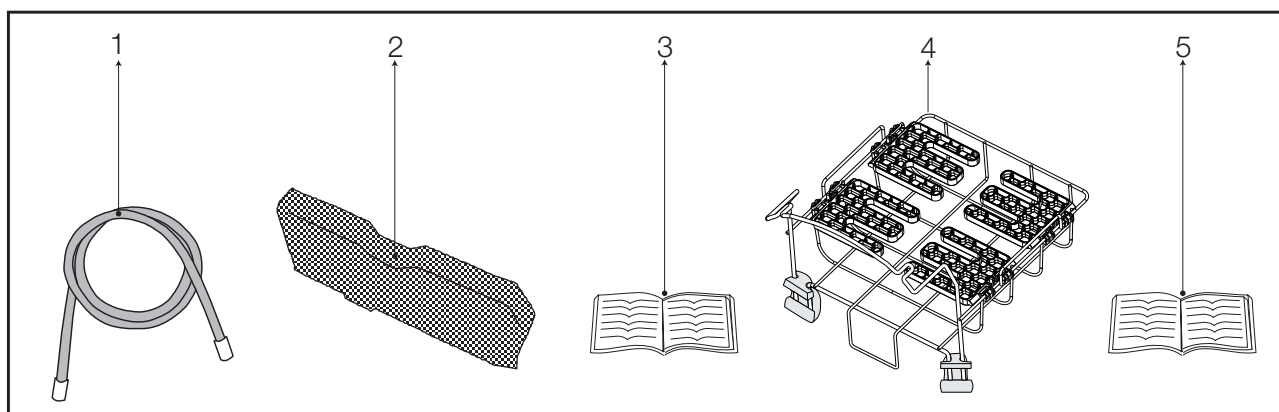
Obrázky uvedené v této příručce jsou schematické a nemusí přesně odpovídat produktu.



Hodnoty uvedené na značkách na sušičce nebo v jiných publikacích průvodní dokumentace sušičky byly získány v laboratoři v souladu s příslušnými normami. V závislosti na provozních a okolních podmínkách sušičky, se tyto hodnoty mohou lišit.

2 Vaše sušička

2.1 Obsah balení



1. Hadice výpustky vody*
2. Náhradní houbička filtrační zásuvky*
3. Návod k použití
4. Sušící košík*
5. Uživatelská příručka pro sušící košík*

* Může být dodáván pro Váš spotřebič v závislosti na modelu.

3 Instalace

Předtím, než zavoláte nejbližší autorizovaný servis pro instalaci sušičky, ujistěte se, že elektrická instalace a odvod vody je vhodný a v souladu s návodem k použití. **(viz 3.3 Připojení k odpadu a 3.5 Elektrické připojení)** Jestliže nejsou vhodné, obraťte se na kvalifikovaného elektrikáře a technika pro provedení nezbytných opatření.



Příprava místa pro umístění sušičky, jakož i elektrické montáže a montáže odpadních vod je odpovědností zákazníka.



Před instalací vizuálně zkontrolujte zda sušička není poškozena. Pokud je sušička poškozena, neinstalujte ji. Poškozené výrobky jsou bezpečnostním rizikem.



Před zahájením užívání Vaší sušičky počkejte 12 hodin.

3.1 Vhodné umístění instalace

- Instalujte sušičku na stabilní a rovný povrch. Sušička je těžká. Nepohybujte s ní sami
- Sušičku používejte v dobře větraném a bezprašném prostředí.
- Mezeru mezi sušičkou a podlahou nesnižujte materiály, jako jsou koberce, desky a tkanice.
- Nezakrývejte ventilační mřížky sušičky.
- V místnosti, kde má být sušička instalována, nesmějí být uzamykatelné, posuvné nebo otočné dveře, které by mohly blokovat otevírání plnicích dvířek sušičky.
- Po instalaci sušičky ji ponechte na stejném místě, kde byly vytvořeny její připojení. Při instalaci sušičky se ujistěte, že její zadní stěna se ničeho nedotýká (kohoutek, zásuvka, atd).
- Umístěte sušičku ve vzdálenosti nejméně 1 cm od okrajů ostatního nábytku. Pokud provozní
- Sušičku provozujte při teplotách od +5°C a +35°C. podmínky spadají mimo tento rozsah, provoz sušičky bude mít nepříznivý vliv, a může dojít k jejímu poškození.

- Zadní povrch sušičky musí být umístěn oproti zdi.



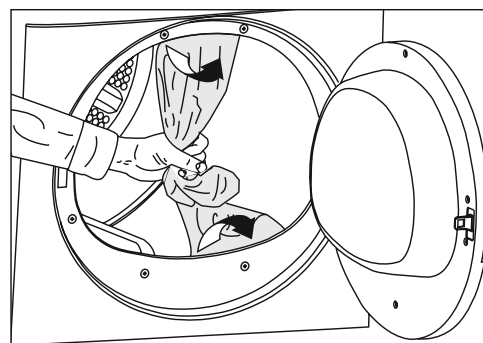
Nepokládejte sušičku na napájecí kabel.

3.2 Odstranění sestavy pro bezpečnou přepravu



Před prvním použitím sušičky Odmontujte sestavu pro bezpečnou přepravu.

- Otevřete plnicí dvířka.
- Uvnitř bubnu je nylonový sáček, který obsahuje kusy polystyrenu. Uchopte ho za jeho část označené XX XX.
- Vytáhněte nylon směrem od sebe a vyjměte sestavu pro bezpečnou přepravu.



Ujistěte se, že žádná část sestavy pro bezpečnou přepravu nezůstala uvnitř bubnu.

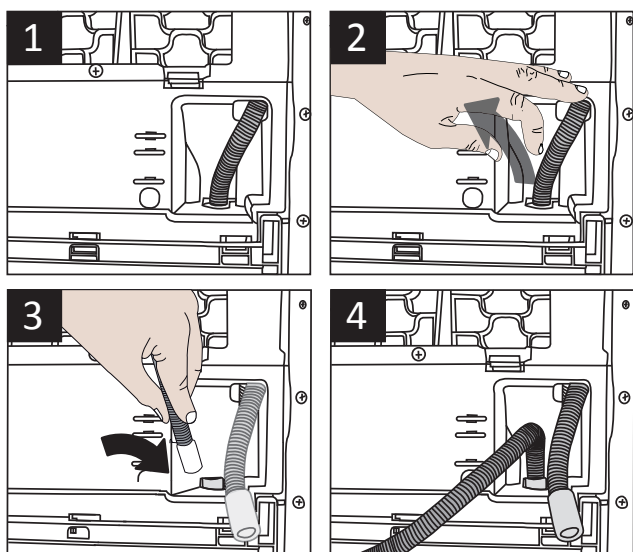
3.3 Připojení k odpadu

U výrobků vybavených kondenzační jednotkou se voda během cyklu sušení hromadí v zásobníku vody. Nahromaděnou vodu vypusťte po každém cyklu sušení. Nahromaděnou vodu můžete vypustit přímo do odtoku přes odtokovou hadici která se dodává se spotřebičem namísto toho, abyste pravidelně vylévali vodu shromážděnou v zásobníku na vodu.

Instalace

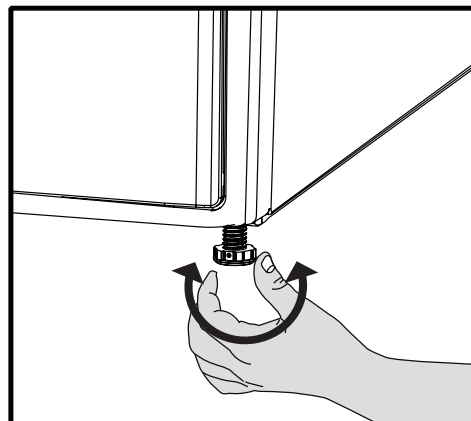
Připojení odtokové hadice

- 1-2** Ručně zatáhněte hadici za sušičku, aby ji bylo možné ji odpojit od místa, kde je připojena. K odstranění hadice nepoužívejte žádné nástroje.
- 3** Připojte jeden konec odtokové hadice dodávané se sušičkou do přípojného bodu, ze kterého jste v předchozím kroku odstranili hadici spotřebiče.
- 4** Připojte druhý konec odtokové hadice přímo do odpadu nebo do umyvadla.



3.4 Nastavení nožiček

- Pro zajištění, aby sušička pracovala tišší a bez vibrací, musí být nastavena do úrovně a vyvážená na svých nohách. Vyrovnajte spotřebič nastavením jeho nohou.
- Otočte nohy doleva nebo doprava, dokud se sušička dostane do vodorovné polohy.



Nikdy neodskrutkujte nastavitelné nohy z jejich uložení.

3.5 Elektrické připojení

Pro konkrétní pokyny pro připojení k elektrické síti vyžadovaných během instalace (**viz 1.1.1 Elektrická bezpečnost**)

3.6 Přeprava sušičky

Před přepravou sušičku odpojte. Vypusťte všechnu vodu, která zůstala v sušičce.

Pokud bylo provedeno přímé připojení do odpadu, odstraňte přípojné hadice.



Doporučujeme přenášet sušičku ve svislé poloze. V případě, že není možné přenést spotřebič ve svislé poloze, doporučujeme jeho naklonění směrem na pravou stranu při pohledu zepředu.



Hadici připojte bezpečným způsobem. Vaše vypouštěcí hadice se zaplaví li hadice během vypouštění vody vypadne z jejího držáku.



Odtokovou hadici připojte do výšky maximálně 80 cm.



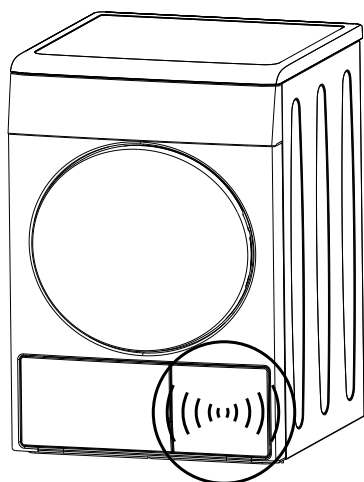
Ujistěte se, že hadice odtoku vody není zaštipnutá a není vklíněná mezi odtokem a strojem.

Instalace

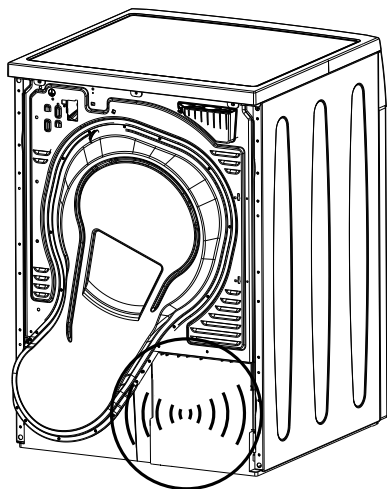
3.7 Upozornění na zvuky



Je normální slyšet kovový zvuk od kompresoru během provozu.



Voda shromážděná během provozu je čerpána do zásobníku vody. Je normální slyšet hluk čerpání během tohoto procesu.



3.8 Výměna osvětlovací lampy

Pro případ potřeby je ve Vaší sušičce použita světelná lampa

Chcete-li vyměnit žárovku/LED používanou pro osvětlení vaší sušičky, obraťte se na autorizovaný servis.

Lampa(y) používané v tomto zařízení nejsou vhodné pro osvětlení místností v domácnosti. Zamýšlený účel tohoto svítidla je pomoci uživateli umístit prádlo v sušičce komfortním způsobem. Lampy používané v tomto zařízení musí odolávat extrémním fyzikálních podmínkám, jako jsou vibrace a teploty nad 50°C.

4 Příprava

4.1 Prádlo vhodné pro sušení v sušičce

Vždy dodržujte pokyny uvedené na etiketách oděvu. Sušte pouze prádlo s etiketou informující o tom, že je vhodné pro sušení v sušičce a ujistěte se, že jste vybrali vhodný program.

SYMBOLY PRO PRANÍ PŘÁDLA											
	Symbole sušení										
		Vhodné do sušičky	Nežehlit	Citlivé / jemné sušení	Nesušit v sušičce	Nesušit	Nesušit	Nesušit	Nečistit za sucha		
	Nastavení sušení										
		Při jakékoli teplotě	Při vysoké teplotě	Při střední teplotě	Při nízké teplotě	Bez ohřívání	Sušte zavěšené	Sušte rozložené	Ještě mokré pověste a usušte	Sušte rozložené ve stínu	Suché čištění
	Žehlení -										
	Suché nebo pára		Žehlit při vysoké teplotě	Žehlit při střední teplotě	Žehlit při nízké teplotě				Nežehlit	Žehlit bez páry	
	Maximální teplota		200 °C	150 °C	110 °C						

4.2 Prádlo nevhodné pro sušení v sušičce



vlněné, hedvábné oděvy, jemné a hodnotné látky, vzduchotěsné kusy a tylové závěsy nejsou vhodné pro strojní sušení.

4.3 Příprava prádla pro sušení


- Prádlo po praní může být vzájemně zamotané. Oddělte jednotlivé položky prádla před jejich vložením do sušičky.
- Sušte oblečení s kovovými doplňky, jako jsou zipy, naruby.
- Zatáhněte zipy, zapněte háčky, spony a knoflíkové rady.

4.4 Co udělat pro úsporu energie

Následující informace vám pomohou používat sušičku ekologicky a úsporně.

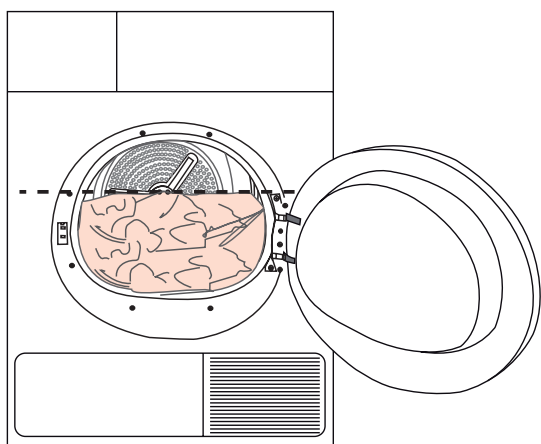
- Při praní žmýkejte prádlo nejvyšší možnou rychlostí. To znamená, že doba sušení se zkrátí a spotřeba energie se sníží.
- Roztříd'te prádlo v závislosti na jeho typu a tloušťky. Sušte stejný typ prádla společně. Například tenké utěrky a ubrusy uschnou spíše než husté ručníky.
- Postupujte podle pokynů pro výběr programu v uživatelské příručce.
- Neotevírejte vkladací dvířka sušičky během sušení, pokud to není nutné. V případě potřeby opatrně otevřete vkladací dvířka a nenechte je otevřené po dlouhou dobu.
- Nepřidávejte mokré prádlo, když je sušička v provozu
- Před nebo po každém cyklu sušení vyčistěte filtr na textilní vlákna. (**Viz. 6.1 Čištění filtru na textilní vlákna / Vnitřní povrch plnicích dvířek**)

Příprava

- Pokud se na přístroji s varovným symbolem pro čištění filtrační zásuvky «» rozsvítí kontrolka, nebo jsou přítomny viditelné zbytky ze vzduchu, filtr pravidelně vyčistěte. **(Viz. 6.4 Čištění zásuvky filtru)**
- Během sušení větrejte místnost, kde se sušička nachází.

4.5 Správné množství naložení

Postupujte podle pokynů v části "Volba programu a tabulka spotřeby". nekládejte více jako je hodnota kapacity uvedena v tabulce.



Nedoporučuje se naložit do sušičky prádlo přesahující úroveň uvedenou na obrázku. Pokud je spotřebič přetížen, výkon sušení se zhorší. Kromě toho, může dojít k poškození sušičky a prádla.

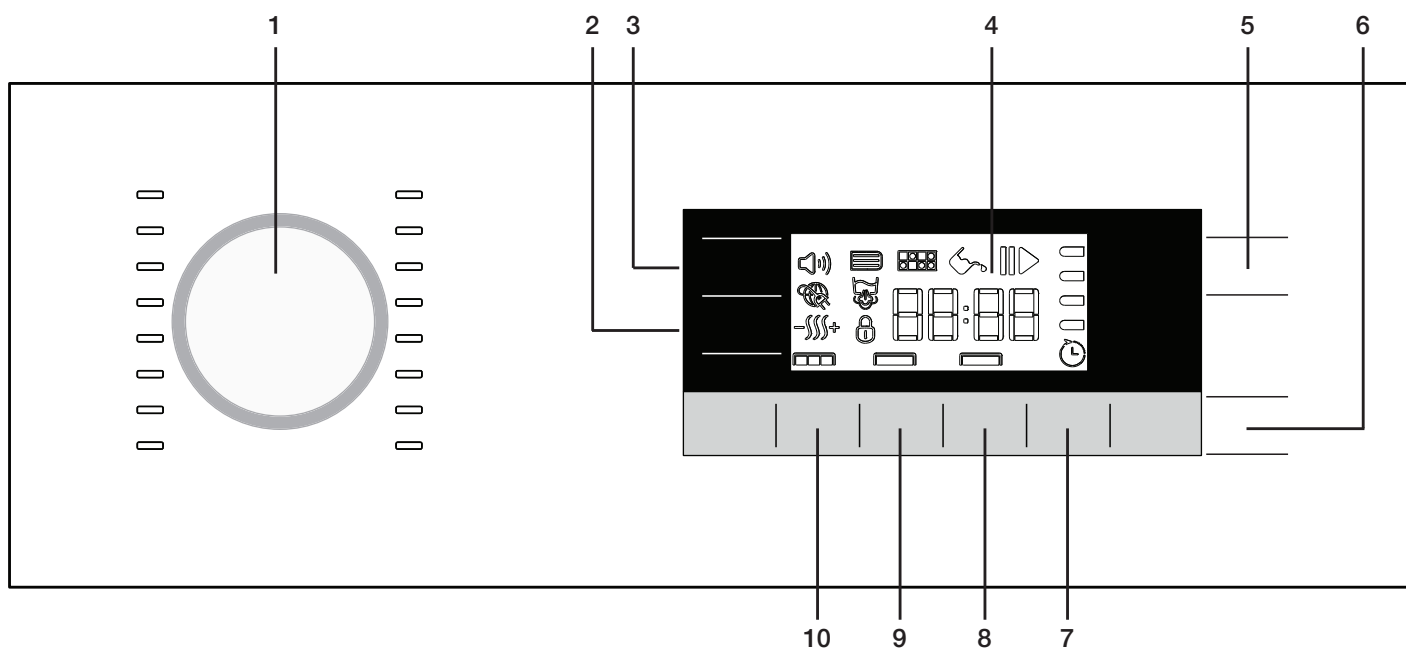
Následující hodnoty jsou uvedeny jako příklady.

Prádlo	Přibližné hmotnosti (g)*
Bavlněné ložní povlečení (dvojité)	1500
Bavlněné ložní povlečení (jednoduché)	1000
Prostěradla (dvojitá)	500
Prostěradla (jednoduchá)	350
Velké ubrusy	700
Malé ubrusy	250
Čajové ubrusky	100
Osušky	700
Ručníky na ruce	350
Halenky	150
Bavlněné košile	300
Košile	200
Bavlněné šaty	500
Šaty	350
Džíny	700
Kapesníky (10 ks)	100
Trička	125

*Hmotnost suchého prádla před praním.

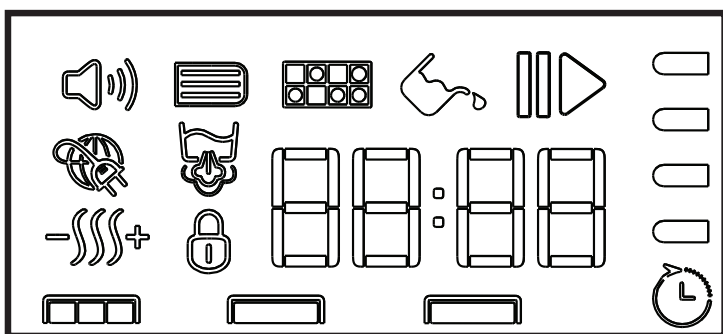
5 Provoz spotřebiče

5.1 Ovládací panel



1. Tlačítko volby programu
2. Tlačítko nastavení úrovně suchosti
3. Tlačítko úrovně zvukové signalizace
4. Displej
5. Tlačítko Zapnout/Vypnout/Zrušit
6. Tlačítko Start/Pauza
7. Tlačítko Koncového času
8. Tlačítko Oblíbené
9. Tlačítko Výběr programů pro časovač
10. Tlačítko Zabránění krčení

5.2 Symboly na displeji



- | | |
|--|----------------------------------|
| Zvukový výstražný symbol | Úroveň suchosti |
| Výstražný symbol čištění filtrační zásuvky | Výstražný symbol Dětská pojistka |
| Výstražný symbol čištění filtru | Symbol času ukončení |
| Výstražný symbol vodní nádrže | Indikátor zbývajícího času |
| Symbol Start / Pauza | Indikátor průběhu programu |
| Symbol Inteligentní mřížky | |
| Výstražný symbol systémové nádrže | |

* Čas, který se objeví na displeji ukazuje zbývající čas do konce programu a mění se v závislosti na úrovni vlhkosti prádla a modelu sušičky.

Provoz spotřebiče

5.3 Příprava spotřebiče

1. Připojte vaše zařízení k elektrické síti.
2. Umístěte prádlo do spotřebiče.
3. Stiskněte tlačítko Zapnout/Vypnout/Zrušit po dobu 1 sekundy (déle).
4. Pokud je váš přístroj v provozu poprvé, spustí se programové prohlášení (skříňová suchost pro bavlnu).



Stisknutí tlačítka Zapnout/Vypnout/Zrušit neznamená, že program byl spuštěn. Pro spuštění programu stiskněte tlačítko Start/Pauza.

5.4 Volba programu

1. Rozhodněte se pro vhodný program z níže uvedené tabulky, která obsahuje úroveň sušení.
2. Zvolte požadovaný program s Tlačítkem pro výběr programu.

Bavlna extra suché	Při normální teplotě se suší pouze bavlněné prádlo. Tímto způsobem se suší silné a vícevrstvé prádlo (ručníky, ložní prádlo, džíny atd.) které si nevyžaduje žehlení před uložením do skříně.
Bavlna do skříně	Obyčejné prádlo (ubrusy, spodní prádlo atd.) se suší tak, že nevyžadují žehlení před uložením do skříně.
Bavlna na žehlení	Obyčejné prádlo (trička, šaty atd.) je vysušené a připravené na žehlení.



Další podrobnosti o programu naleznete v části „Tabulka Volba programu a spotřeba“.

5.5 Hlavní programy

V závislosti na typu tkaniny jsou k dispozici následující hlavní programy.

• Bavlna

S tímto programem sušte odolné prádlo. Suší při normální teplotě. Doporučuje se pro použití bavlněného prádla (prostěradla, deky, ručníky, župany atd.).

• Syntetika

S tímto programem sušte méně odolné prádlo. Doporučuje se pro syntetické látky.

5.6 Další programy

Pro speciální případy jsou ve spotřebiči k dispozici následující další programy.



Pro speciální případy jsou ve spotřebiči k dispozici následující další programy.



Pro dosažení lepších výsledků vaší sušičky, vaše prádlo se musí prát v pračce na vhodných programech a odstředěné při doporučené odstředivé rychlosti v pračce.

• Jeans

Použijte tento program pro sušení džínů, které byly vyždímané při vysoké rychlosti v pračce.

• Mix

Použijte tento program pro suché nefarbivé syntetické a bavlněné kusy smíšeného prádla.

• Vlna

Použijte tento program pro sušení vlněného prádla, jako jsou svetry, které byly prány podle pokynů. Doporučuje se na konci programu odstranit oděvy.



APPAREL CARE

Cyklus sušení vlny této sušičky byl schválen společností The Woolmark Company pro sušení vlněných výrobků vhodných pro praní v pračce za předpokladu, že výrobky budou prány a sušeny podle pokynů uvedených na etiketě všité uvnitř oděvu a pokynů vydaných výrobcem této sušičky. (M1660). Ve Spojeném království, Irsku, Hong Kongu a v Indii je obchodní značka Woolmark certifikační obchodní značkou.

• Noční

V tomto programu je úroveň hluku emitovaného do životního prostředí nejnižší. Úroveň hluku bude o padesát procent nižší, pokud jde o program "skříňová suchost pro bavlnu".

Provoz spotřebiče

- **Expres**

Tento program můžete použít pro sušení bavlněného prádla, které jste žmýkali při vysokých rychlostech ve vaší pračce. Tento program se používá pro dětské oblečení, které mají štítek pro možnost sušení v sušičce.

- **BabyProtect**

Tento program se používá pro dětské oblečení, které mají štítek pro možnost sušení v sušičce.

- **Denní**

Tento program se používá pro sušení bavlny a syntetiky denně a trvá 100 minut.

- **Košile 30 min.**

Použijte tento program, pro přípravu 2 košil na žehlení do 30 minut.



Při konci programu může na košili zůstat trochu vlhkosti. Doporučujeme vám nenechávat košile v sušičce.

- **Jemné**

Můžete sušit velmi jemné prádlo (hedvábně halenky, jemné prádlo, atd.), která je vhodná pro sušení nebo praní, nebo které se doporučuje prát ručně při nižší teplotě.



Doporučuje se použít tašku pro prádlo pro zabránění zmačkání nebo poškození některých jemných oděvů a prádla. Prádlo ihned vyjměte ze sušičky a pověste ho po skončení programu pro zabránění jeho zmačkání.

- **Osvěžení**

Po dobu 10 minut se provádí pouze ventilace, bez foukání horkého vzduchu. Tímto programem můžete ventilovat oblečení, které bylo skladováno v uzavřeném prostředí a nepříjemně páchne

- **Časové programy**






Můžete si vybrat jeden z 10 min., 20 min., 30 min., 40 min., 50 min., 60 min., 80 min., 100 min., 120 min., 140 min. a 160 min. časových programů pro dosažení požadované konečné úrovně sušení při nízkých teplotách.



Pomocí tohoto programu, spotřebič suší po nastavenou dobu bez ohledu na úroveň sušení.

Provoz spotřebiče

5.7 Tabulka Volba programu a spotřeba

CZ					
Programy		Zátěž (kg)	Rychlost otáček v pračce (ot/min)	Přibližné množství zbyvajících vlhkosti	Doba sušení (minuty)
Bavlna / Barevné					
	Bavlna extra suché	8	1000	% 60	190
	Bavlna do skříně	8 / 4	1000	% 60	185 / 115
	Bavlna na žehlení	8	1000	% 60	150
Noční		8	1000	% 60	220
BabyProtect		3	1000	% 60	95
Košile 30 min.		0,5	1200	% 60	30
Jeans		4	1200	% 50	130
Denní		4	1200	% 50	100
Mix		4	1000	% 60	110
Expres		1	1200	% 50	49
Jemné		2	600	% 40	55
Vlna		1,5	600	% 50	146
Syntetické					
	Syntetika do skříně	4	800	% 40	75
	Syntetika na žehlení	4	800	% 40	55
Hodnoty spotřeby energií					
Programy		Zátěž (kg)	Rychlost otáček v pračce (ot/min)	Přibližné množství zbyvajících vlhkosti	Hodnota spotřeby energie v kWh
Bavlna k uložení*		8 / 4	1000	% 60	1,29 / 0,73
Bavlna k žehlení		8	1000	% 60	1,05
Konfekce ze syntetiky		4	800	% 40	0,51
Příkon ve vypnutém stavu pro standardní bavlnový program při plném zatížení, PO (W)					0,4
Příkon při ponechání v zapnutém stavu pro standardní bavlnový program při plném zatížení, PL (W)					1,0
Obsahuje fluorované skleníkové plyny, na které se vztahuje Kjótský protokol. Hermeticky uzavřená. R134a / 0,51 kg - GWP:1430 - 0,729 tCO _{2e}					




„Program skříňově suchá bavlna“ používaný při plném a částečném zatížení je standardní sušící program, pro který příslušející informace na etiketě a informačním listu uvádějí, že tento program je vhodný pro sušení obvyklého vlhkého bavlněného prádla a jedná se o nejučinnější program pro bavlnu z hlediska spotřeby energie.

* : Standardní program s energetickým štítkem (EN 61121: 2012) "Před testovací sérií je třeba vyčistit všechny filtry." Všechny hodnoty uvedené v tabulce byly stanoveny podle normy EN 61121: 2012. Tyto hodnoty se mohou lišit od hodnot uvedených v tabulce v závislosti na typu prádla, otáček odstředování, podmínek prostředí a kolísání napětí.

Provoz spotřebiče

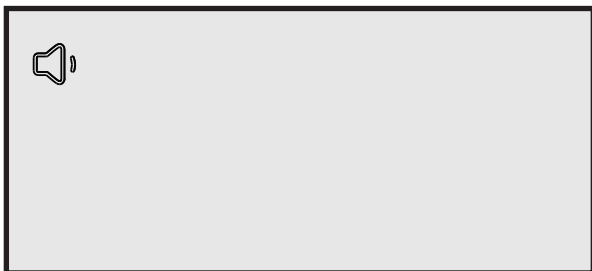
5.8 Pomocné funkce

Zvuková výstraha

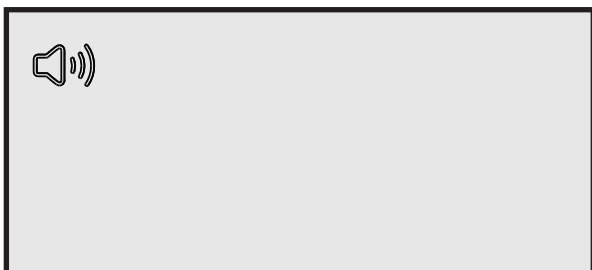
 Přístroj vydá zvukové varování po skončení programu. Použijte Tlačítko úrovně zvukového varování pro nastavení úrovně hlasitosti.



Můžete změnit hlasitost zvuku před spuštěním programu nebo během průběhu programu.




Úroveň hlasitosti nízká



Úroveň hlasitosti vysoká

Tlačítko nastavení úrovně suchosti

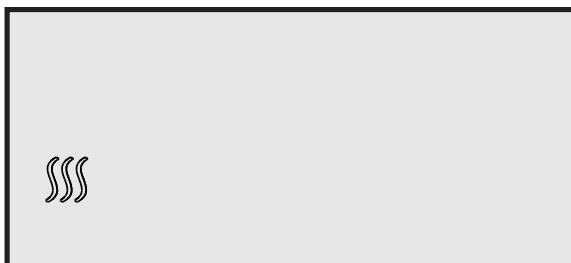
 Tlačítko pro nastavení úrovně sucha slouží k nastavení požadované úrovně suchosti. Doba trvání programu se může měnit v závislosti na volbě.



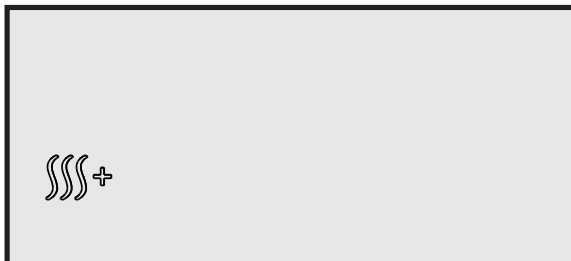
Tuto funkci lze aktivovat pouze před spuštěním programu.



Úroveň sušení vlhká




Úroveň sušení normál



Úroveň sušení extra

Provoz spotřebiče

Zabránění krčení

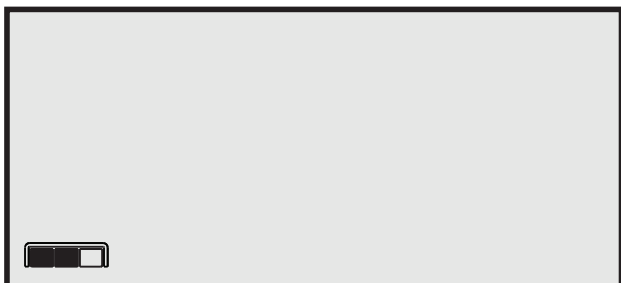
 Trvání programu proti krčení lze změnit pomocí tlačítka volby programu proti krčení. Můžete použít funkci proti krčení pro zamezení pomačkání prádla pokud nechcete prádlo vybrat poté, co se program ukončí. Tento program otáčí prádlo každých 240 sekund pro vybraný čas pro zabránění krčení. Následující obrázky identifikují změny úrovně.



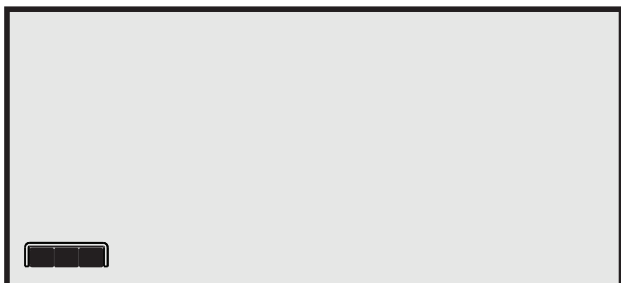
Zabránění krčení 0



30 minut Zabránění



Krčení 60 minut



Zabránění krčení 120 minut



Stiskněte tlačítka Zabránění krčení pro aktivaci této funkce.



Na konci programu se rozsvítí symbol zabránění krčení, pokud byla funkce zabránění krčení aktivována.

Tlačítko pro volbu Oblíbených

Program s nastavenou pomocnou funkcí se uloží Tlačítkem pro volbu Oblíbených. Pokud se spotřebič zapne a vypne, vlastnosti uloženého programu se zobrazí pomocí Tlačítka pro volbu Oblíbených.

1. Zvolte program pomocí tlačítka programu; vyberte pomocné funkce, jako je zabránění krčení, Úroveň suchosti atd.
2. Stiskněte a podržte tlačítko pro volbu Oblíbených po dobu přibližně 3 sekund. Vlastnosti nastaveného programu se uloží.



Čas ukončení

Pomocí funkce Času ukončení může být odložen čas ukončení programu až do 24 hodin. Čas na displeji, je celková době sušení a koncový čas.

- Otevřete plnicí dvířka a vložte prádlo.
- Zvolte program sušení.



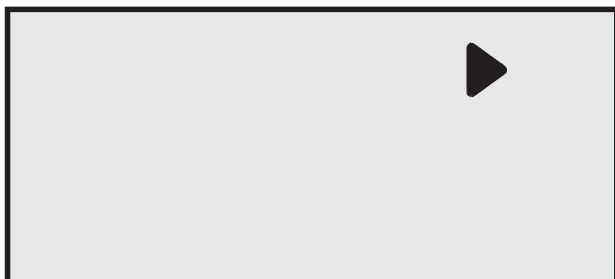
Stiskněte tlačítko Konec času pro nastavení požadovaného časového skluzu.

- Stiskněte tlačítko Start/Pauza. Čas oddálení se začne odpočítávat a symbol oddálení času se rozsvítí na displeji. Znak ":" uprostřed zobrazovaného časového zpoždění bude blikat.
- Během období Konečného času je možné vložit/vyjmout další prádlo. Na konci Procesu odpočítávání symbol Konečného času zmizí, proces sušení se spustí a zobrazí trvání programu.

Provoz spotřebiče



Pokud se plnicí dveře otevřou a zavřou během trvání Koncového času, program se přepne do režimu pauzy. Ve funkci Koncového času je možné pokračovat stisknutím tlačítka Start/Pauza.



Změna Koncového času

Chcete-li změnit čas během odpočítávání:

- Koncový čas je deaktivován, pokud se sušička vypne a zapne tlačítkem Zapnout/Vypnout/Zrušit. Restartujte sušičku a opakujte postup Koncového času na požadovanou dobu.
- Pokud je vaše sušička v provozu poprvé, spustí se deklarovaný program (skříňová suchost pro bavlnu).

Zrušení funkce Koncového času

Chcete-li zrušit odpočítávání Koncového času a okamžitě spustit program:

- Koncový čas je deaktivován, pokud se sušička vypne a zapne tlačítkem Zapnout / Vypnout / Zrušit.
- Stisknutím tlačítka Start / Pause spustíte program, který jste předtím vybrali.

5.9 Výstražné symboly



Výstražné symboly se mohou lišit v závislosti na funkcích vašeho spotřebiče.

Čištění Filtru na vlákna

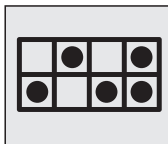
Po ukončení programu se zobrazí varovný symbol a nepřetržitě indikuje že filtr je třeba vyčistit.



Podrobné informace naleznete v části 6 Údržba a čištění.



Pokud symbol čištění filtru bliká neustále, viz část 7 Odstraňování problémů.



Vypouštění zásobníku vody

Po ukončení programu se zobrazí varovný symbol a nepřetržitě připomíná, že nádrž na vodu je třeba vypustit.



Podrobné informace naleznete v části 6 Údržba a čištění.

Pokud je nádrž na vodu zaplní když je program spuštěn, začne blikat výstražný symbol a sušička se zastaví. Vyprázdněte nádržku na vodu a stiskněte tlačítko Start/Pauza k obnovení programu. Výstražný symbol zhasne a program bude pokračovat.



Čištění zásuvky filtru

Bude blikat výstražný symbol pro připomenutí že je třeba vyčistit zásuvku filtru.



Podrobné informace naleznete v části 6 Údržba a čištění.



Plnicí dveře otevřené

Objeví se varovný symbol Pauza a symbol průběhu programu bliká pokud jsou plnicí dveře sušičky otevřené.

Provoz spotřebiče

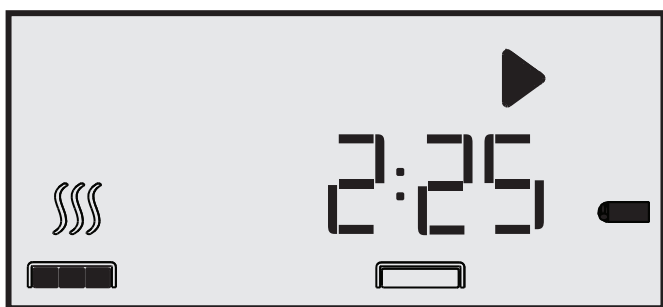


5.10 Spuštění programu

Pro spuštění programu stiskněte tlačítko Start/Pauza.

Rozsvítí se ► symbol Start na znamení spuštění programu a symbol ":" uprostřed zbývajících času bude blikat. Střídavě se zobrazí průběhový proužek sušení a pokroku programu

5.11. Průběh programu



5.12 Dětský zámek

Spotřebič je vybaven Dětským zámek, který zabraňuje zrušení aktuálního programu stisknutím libovolného tlačítka.

Pro aktivaci dětského zámku:

- Stiskněte a podržte tlačítko Dětské pojistky po dobu přibližně 3 sekund.
- Po aktivaci Dětského zámku se na displeji zobrazí symbol Dětského zámku.



- Když je Dětský zámek aktivní, všechna tlačítka kromě tlačítka Zapnout / Vypnout / Zrušit a tlačítka Dětský zámek na ovládacím panelu budou

deaktivovány.

- Zatímco je tlačítko Dětský zámek aktivní, symbol na displeji se nezmění, i když se změní pozice Voliče programu.
- Pokud se tlačítko volby programu pootočí a stiskne se tlačítko funkcí, zobrazí se varování Dětský zámek.
- Chcete-li spustit nový program po skončení současného programu, nebo přerušit aktuální program, je třeba deaktivovat Dětský zámek.

Deaktivování Dětské pojistky:

- Stiskněte a podržte tlačítko Dětské pojistky po dobu přibližně 3 sekund.
- Dětská pojistka je deaktivována, pokud se sušička vypne a zapne tlačítkem Zapnout / Vypnout / Zrušit.

5.13 Změna programu po jeho spuštění

- Po spuštění operace sušičky můžete změnit zvolený program a sušit vaše prádlo jiným programem.
- Stiskněte a podržte tlačítko Start/Pauza po dobu 1 sekundy pro pozastavení programu.
- Zvolte požadovaný program otočením knoflíku Volby programu.
- Pro spuštění programu stiskněte tlačítko Start/Pauza.

Přidávání / odebírání prádla když je sušička v provozu

- Chcete-li přidat nebo vyjmout prádlo po spuštění programu sušení:
- Stiskněte tlačítko Start / Pauza pro přepnutí sušičky do režimu pauzy. Proces sušení se přeruší.
- V režimu pauzy, otevřete plnicí dvířka, přidejte nebo vyberte prádlo a zavřete plnicí dveře.
- Pro pokračování programu stiskněte tlačítko Start/Pauza.



Jakékoliv prádlo přidány po spuštění sušení může způsobit že šaty, které se již suší v sušičce se smíchají s mokkými šaty a výsledkem na konci bude mokré prádlo.

Provoz spotřebiče



Během sušení můžete opakovat přidávání nebo odebrání prádla tolikrát, kolikrát budete chtít. Nicméně, tento proces zvýší čas trvání programu a spotřebu energie, protože proces sušení bude opakovaně přerušen. Z tohoto důvodu se doporučuje přidat prádlo před začátkem programu sušení.



Pokud zvolíte nový program otočením tlačítka volby programu, dokud je sušička v režimu pauzy, pak se současný program přeruší a zobrazí se informace o tomto novém programu.



Nedotýkejte se vnitřního povrchu bubny při přidávání nebo vyjímání prádla, zatímco program běží. Povrch válce a vzduch uvnitř sušičky jsou horké.

5.14 Zrušení programu

Chcete-li zrušit program po spuštění sušičky:

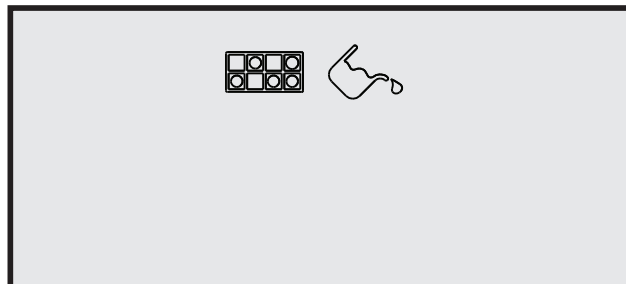
- Stiskněte a podržte tlačítko Start / Pauza po dobu 1 sekundy pro pozastavení programu a pootočte tlačítko volby programu.
- Stiskněte a podržte tlačítko Zapnout / Vypnout / Zrušit po dobu 3 sekund a program bude zrušen.



Vzhledem k tomu že při zrušení sušení bude sušené prádlo příliš horké, když bude sušička v provozu, aktivujte program Refresh pro jeho zchlazení.

5.15 Ukončení programu

Když program skončí, rozsvítí se výstražné symboly Čištění Filtru na vlákna a Výstražný symbol vodní nádrže v navazujícím programovém ukazateli. Pro vypnutí sušičky stiskněte tlačítko Zapnout/Vypnout/Zrušit.



Bude aktivován 2 hodinový Program proti mačkání v případě, že se po ukončení programu prádlo nevybere.



Po každém sušení vždy vyčistěte filtr na textilní vlákna. Viz 6.1 Čištění filtru na textilní vlákna / Vnitřní povrch plnicích dvířek.



Zásobník na vodu vyprázdněte po každém cyklu sušení. Viz 6.3 Vypouštění zásobníku na vodu

6 Údržba a čištění

Životnost výrobku se prodlouží a časté problémy se sníží, jestliže spotřebič bude čištěný v pravidelných intervalech.

6.1 Čištění filtru na textilní vlákna / Vnitřní povrch plnicích dvířek

Textilní vlákna a šmouhy uvolněné z prádla do vzduchu během sušení se shromažďují ve filtru na textilní vlákna



Taková vlákna a nečistoty se obecně vytvářejí při nošení a praní.



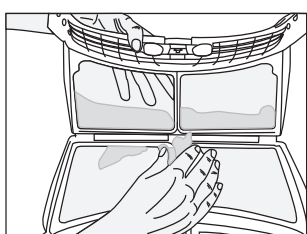
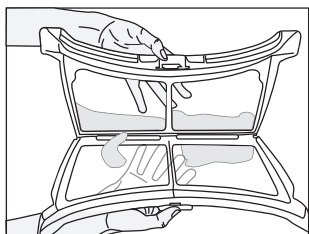
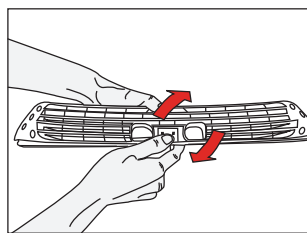
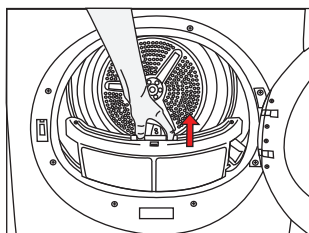
Vždy po každém sušení vyčistěte filtr na textilní vlákna a vnitřní povrchy dvířek.



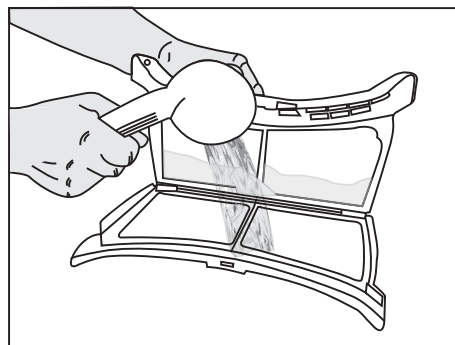
Držák filtru na textilní vlákna můžete vyčistit vysavačem.

Čištění filtru na textilní vlákna:

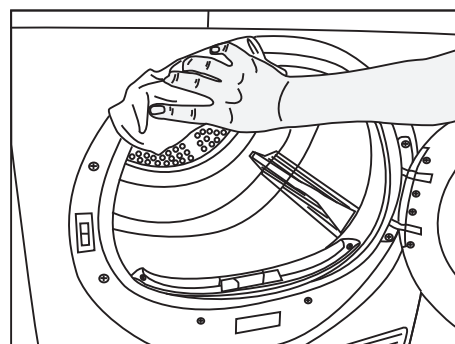
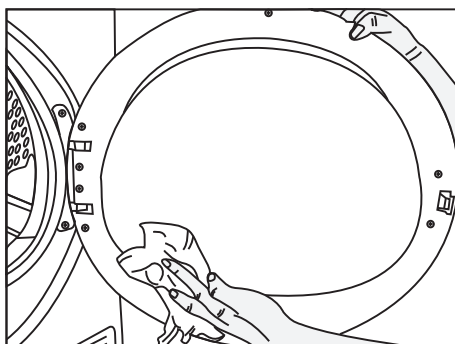
- Otevřete plnicí dvířka.
- Vyjměte filtr na textilní vlákna tahem nahoru a otevřete filtr na textilní vlákna.
- Vyčistěte vlákna, šmouhy a bavlněné nečistoty ručně nebo měkkým hadrem.
- Zavřete filtr na textilní vlákna a umístěte ho zpět na jeho místo.



- Po určité době používání zařízení se na filtračních pórech může usadit vrstva, která může způsobit ucpání filtru. Odstraňte vrstvu, která se vytvořila na povrchu filtru na textilní vlákna a filtr promyjte teplou vodou. Před jeho zpětným uložením filtr na textilní vlákna zcela vysušte.



- Vyčistěte celý vnitřní povrch plnicích dvířek a těsnění plnicích dvířek měkkým vlhkým hadříkem.



Údržba a čištění

6.2 Čištění snímače

V sušičce se nachází čidlo vlhkosti pro zjištění, zda je prádlo suché nebo ne.

Čištění snímačů:

- Otevřete plnicí dveře sušičky.
- Nechte spotřebič vychladnout, dokud je ještě horká v důsledku procesu sušení.
- Otřete kovové povrchy senzoru měkkým hadříkem, navlhčeným do octa a osušte je.



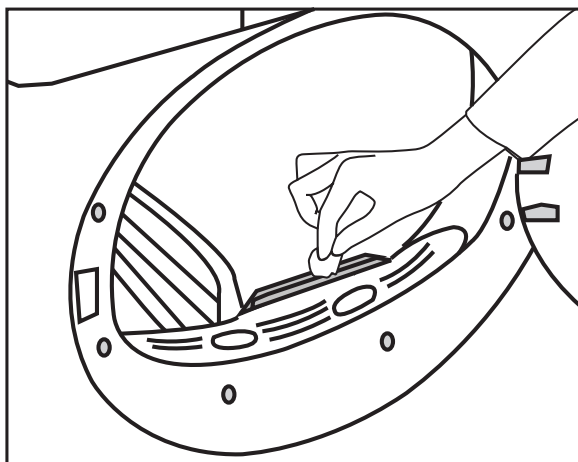
Kovové povrchy senzorů vyčistěte 4 krát ročně.



Při čištění kovových povrchů senzorů nepoužívejte kovové nástroje.



K čištění nikdy nepoužívejte rozpouštědla, čisticí prostředky nebo podobné látky z důvodu nebezpečí požáru a výbuchu!



6.3 Vypouštění zásobníku na vodu

Během procesu sušení se vlhkost z prádla odstraní a vznikající voda se shromáždí v zásobníku na vodu. Zásobník na vodu vyprázdněte po každém použití.

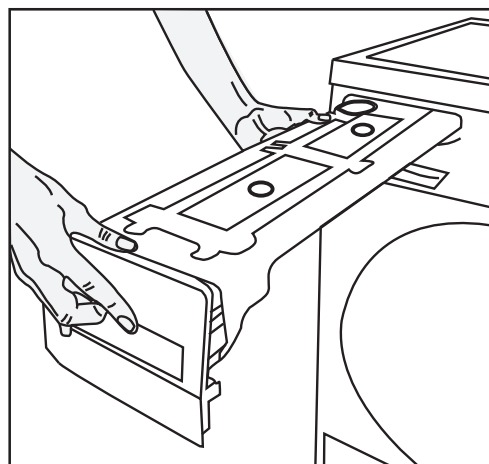


Kondenzovaná voda není pitná!

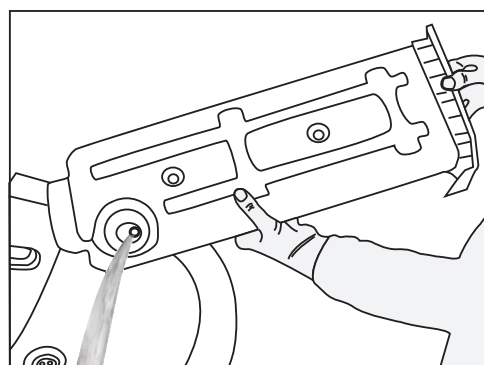


Nikdy nevytahujte nádržku na vodu, když je program spuštěn!

Pokud zapomenete vypustit nádržku na vodu, přístroj se v průběhu následujících cyklech, když se nádrž na vodu naplní, během sušení zastaví a začne blikat výstražný symbol Vodní nádrž. V tomto případě vyprázdněte nádržku na vodu a stiskněte tlačítko Start / Pauza k obnovení cyklu sušení. Vyprázdnění nádržky na vodu: Vytáhněte zásuvku a opatrně vyjměte nádržku na vodu.



- Vyprázdněte nádržku na vodu.



- Pokud jsou v nálevce vodní nádržky akumulované chuchvalce, vyčistěte ji pod tekoucí vodou.

Údržba a čištění

- Umístěte nádržku na vodu zpět.



V případě použití přímého vypouštění vody jako jedné z možností, není třeba vyprázdnit nádržku na vodu.

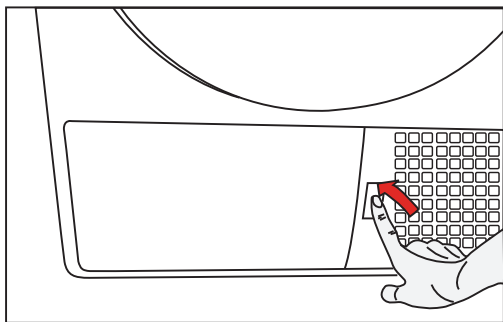
6.4 Čištění zásuvky filtru

Textilní vlákna a šmouhy, které nemohly být zachyceny filtrem na textilní vlákna jsou blokovány v zásuvce filtru za spodní deskou. Kontrolka čištění zásuvky filtru se rozsvítí maximálně po každých 3 cyklech sušení pro připomenutí.

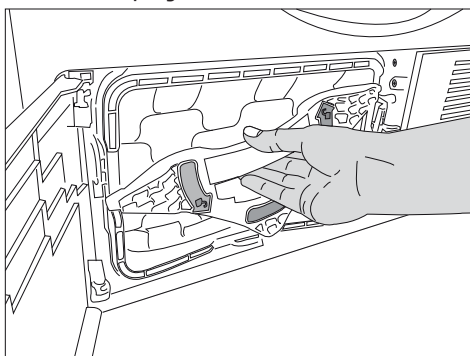
Ve filtrační zásuvce je umístěn dvouúrovňový filtr. První stupeň je houba zásuvky filtru a druhý stupeň je filtrační tkanina.

Čištění zásuvky filtru:

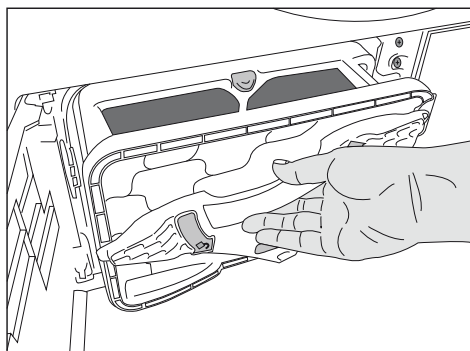
- Stiskněte tlačítko spodního panelu pro otevření spodního panelu.



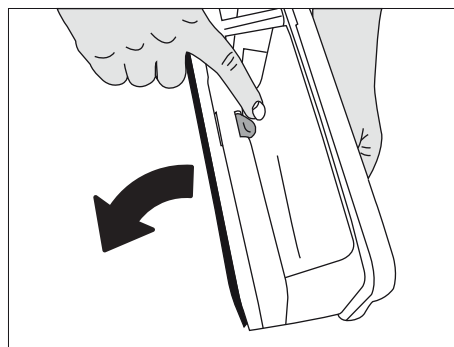
- Odstraňte kryt filtrační zásuvky otočením ve směru šipky.



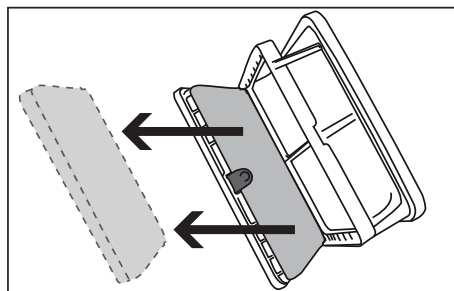
- Vytáhněte filtrační zásuvku.



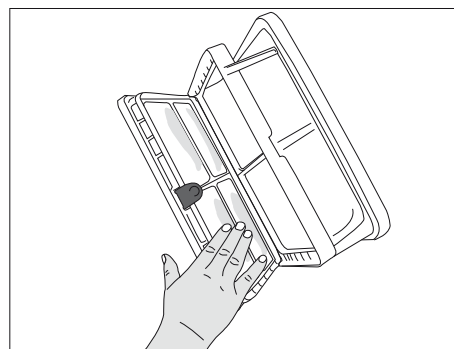
- Stisknutím červeného tlačítka otevřete filtrační zásuvku.



- Vytáhněte houbu filtrační zásuvky.



- Vyčistěte vlákna, šmouhy a bavlněné nečistoty z filtru ručně nebo měkkým hadrem.
- Když si všimnete vrstvy, která může vést k ucpání filtrační tkaniny, vyčistěte vrstvu umytím v teplé vodě. Filtrační tkaninu před opětovnou instalací zpět do filtrační zásuvky důkladně vysušte.



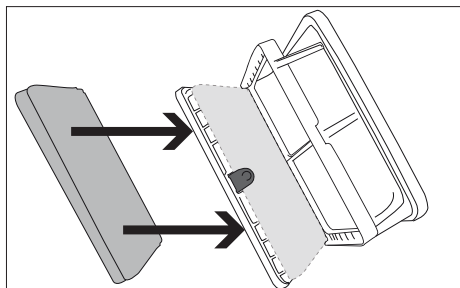
- Z povrchu houby filtrační zásuvky ručně odstraňte vlákna a nečistoty. Po umytí houby ji vyždímejte v rukách a odstraňte přebytečnou vodu. Před uložením houbu dobře vysušte.



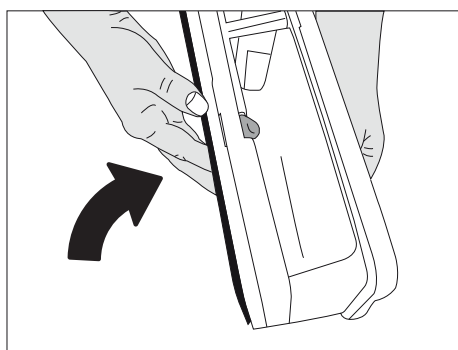
houbu, pokud množství nasbíraných vláken a šmouh není významné.

Údržba a čištění

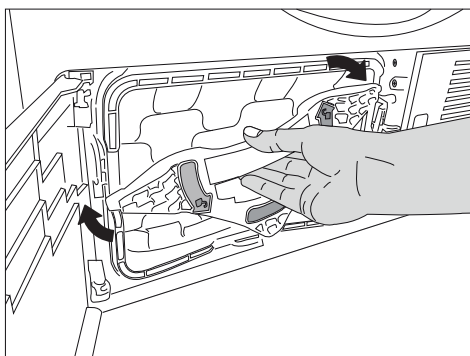
- Vraťte houbu zpět na své místo.



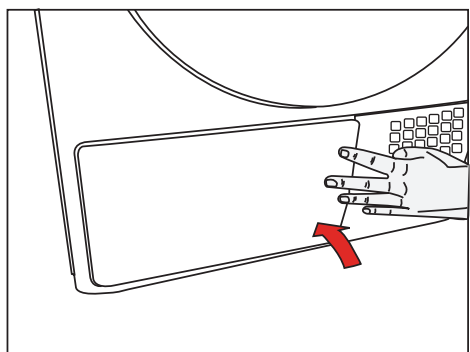
- Zamknutím červeného tlačítka uzavřete filtrační zásuvku.



- Umístěte filtrační zásuvku zpět na místo, otočte kryt zásuvky filtru ve směru šipky a bezpečně ji uzavřete.



- Zavřete kryt spodní desky.



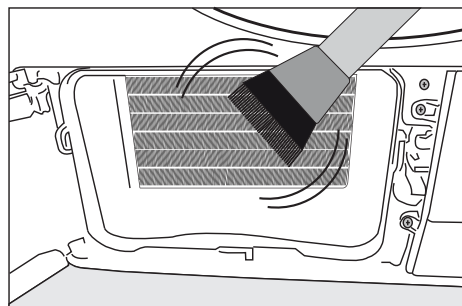
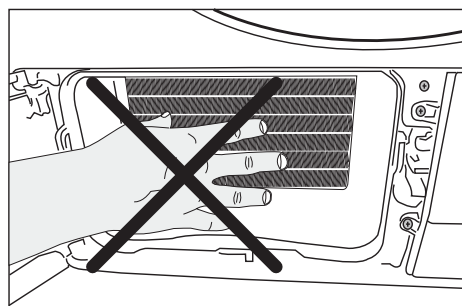
Při sušení bez umístění houby zásuvky filtru houby může dojít k poškození zařízení!



Znečištěný filtr na vlákna a filtrační zásuvka může způsobit delší dobu sušení a vyšší spotřebu energie.

6.5 Čištění výparníku

Vyčistěte nečistoty nahromaděné na žebrech výparníku umístěného za zásuvkou filtru s vysavačem.



Můžete také čistit ručně za předpokladu, že budete mít ochranné rukavice. Nepokoušejte se čistit holýma rukama. Lamely výparníku mohou poškodit vaše ruce.

7 Odstraňování potíží

Proces sušení trvá moc dlouho

- Póry na prachovém filtru jsou ucpané. >>> Umyjte prachový filtr teplou vodou.
- Zásuvka filtru je zacpaná. >>> Vyčistěte houbičku a hadřík filtru v zásuvce filtru.
- Větrací mřížky na přední straně zařízení jsou zablokované. >>> Vyjměte předměty (pokud takové najdete), jež blokují ventilaci před větracími mřížkami.
- Ventilace je nedostatečná, pokud je příliš malá místnost, kde je spotřebič umístěn. >>> Otevřete dveře a okna v místnosti, aby nedošlo k přílišnému nárůstu teploty v místnosti.
- Na snímači vlhkosti došlo k nahromadění vodního kamene. >>> Vyčistěte snímač vlhkosti.
- Vložili jste příliš mnoho prádla. >>> Nevkládejte příliš prádla do sušičky.
- Prádlo není dostatečně vyždímané. >>> Vyždímejte prádlo vyšší rychlostí.

Prádlo je mokré na konci sušení.



Po vysušení se teplé oděvy jeví vlhčí, než ve skutečnosti jsou.

- Je pravděpodobné, že zvolený program nebyl vhodný pro typ prádla. >>> Zkontrolujte štítky na oblečení, zvolte vhodný program pro daný typ prádla nebo použijte navíc programy s časovačem.
- Póry na prachovém filtru jsou ucpané. >>> Umyjte prachový filtr teplou vodou.
- Zásuvka filtru je zacpaná. >>> Vyčistěte houbičku a hadřík filtru v zásuvce filtru.
- Vložili jste příliš mnoho prádla. >>> Nevkládejte příliš prádla do sušičky.
- Prádlo není dostatečně vyždímané. >>> Vyždímejte prádlo vyšší rychlostí.

Sušička se nezapíná nebo se nespustí program. Sušička se nespustí, když je nastavena.

- Není zapojena. >>> Zkontrolujte, zda je spotřebič zapojen.
- Vkládací dvířka jsou otevřená. >>> Dále se ujistěte, že dvířka přístroje jsou řádně zavřená.
- Program není zvolen nebo jste nestiskli tlačítko Start/Pauza/Storno. >>> Zkontrolujte, zda je program zvolen a zařízení není v režimu pozastavení.
- Je aktivován dětský zámek. >>> Vypněte dětský zámek.

Program se přeruší bez jakékoli příčiny.

- Vkládací dvířka jsou otevřená. >>> Dále se ujistěte, že dvířka přístroje jsou řádně zavřená.
- Došlo k přerušení elektrické energie. >>> Stiskněte tlačítko Start/Pauza/Storno, program se spustí.
- Vodní nádrž je plná. >>> Vyprázdněte vodní nádrž.

Prádlo se srazilo, je zplstnatělé nebo poškozené.

- Nepoužíváte program vhodný pro typ prádla. >>> Zkontrolujte údaje na oblečení a zvolte program vhodný pro typ látky.

Nesvítili osvětlení bubnu. (Pro modely s osvětlením)

- Sušička není zapnuta hlavním spínačem. >>> Přesvědčte se, že je sušička zapnutá.
- Světlo je vadné. >>> Kontaktujte autorizovaného servisního zástupce a požádejte o výměnu.

Svítil symbol Závěrečné / Bez mačkání.

- Je aktivován program bez mačkání, aby nedošlo k pomačkání prádla, které zůstalo ve spotřebiči. >>> Vypněte sušičku a vyjměte prádlo.

Svítil symbol zakončení.

- Program je dokončen. Vypněte sušičku a vyjměte prádlo.

Svítil symbol Čištění prachového filtru.

- Není čistý prachový filtr. >>> Vyčistěte prachový filtr.

Odstraňování potíží

Bliká symbol Čištění prachového filtru.

- Kryt filtru je zacpán prachem. >>> Vyčistěte kryt prachového filtru.
- Na pórech prachového filtru se vytvořila vrstva usazenin, která může vést k zanášení. >>> Umyjte prachový filtr teplou vodou.
- Zásuvka filtru je zacpaná. >>> Vyčistěte houbičku a hadřík filtru v zásuvce filtru.

Z vkládacích dvířek vytéká voda

- Na vnitřní ploše vkládacích dvířek a na plochách těsnění vkládacích dvířek se nahromadil prach. >>> Vyčistěte vnitřní plochy vkládacích dvířek a plochy těsnění vkládacích dvířek.

Vkládací dvířka se samovolně otevírají.

- Vkládací dvířka jsou otevřená. >>> Zatlačte vkládací dvířka, dokud nezacvaknou.

Svítilí/bliká symbol Vodní nádrž.

- Vodní nádrž je plná. >>> Vyprázdněte vodní nádrž.
- Je ohnutá odpadní hadice. >>> Pokud je výrobek připojen přímo na odpad, zkontrolujte odpadní hadici.

Bliká výstražný symbol čištění zásuvky filtru.

- Není čistá zásuvka filtru. >>> Vyčistěte houbičku a hadřík filtru v zásuvce filtru.



Pokud nemůžete odstranit problém, ačkoli dodržujete pokyny v tomto oddíle, kontaktujte prodejce nebo autorizovaného servisního zástupce. Nikdy se nesnažte opravit nefunkční výrobek sami.

PRODUKTOVÝ LIST

V souladu s nařízením v přenesené pravomoci Komise (EU) č .: 392/2012

Název nebo ochranná známka dodavatele		Beko
Název modelu		EDE 8635 RXO
Jmenovitá kapacita (kg)		8
Typ sušičky	S odvodem vzduchu	-
	Kondenzátor	•
Třída energetické účinnosti ⁽¹⁾		A+++
Roční spotřeba energie (kWh) ⁽²⁾		159
Typ řízení	Automatické	•
	Neautomatické	-
Spotřeba energie standardního programu pro bavlnu při plném zatížení (kWh)		1,29
Spotřeba energie standardního programu pro bavlnu při částečném zatížení (kWh)		0,73
Příkon ve vypnutém stavu pro standardní bavlnový program při plném zatížení, P ₀ (W)		0,4
Příkon při ponechání v zapnutém stavu u standardního bavlnového program při plném zatížení, P _L (W)		1,0
Doba trvání režimu ponechání v zapnutém stavu (min)		30
Standardní program pro bavlnu ⁽³⁾		
Programová doba standardního programu pro bavlnu při plném zatížení, T _{suché} (min)		185
Průměrná účinnost kondenzace standardního programu pro bavlnu při částečném zatížení, T _{suché1/2} (min)		115
Vážený čas programu "standardního programu pro bavlnu při plném a částečném zatížení (T _T)		145
Třída účinnosti kondenzace ⁽⁴⁾		A
Průměrná účinnost kondenzace standardního programu pro bavlnu při plném zatížení, C _{suché}		91%
Průměrná účinnost kondenzace standardního programu pro bavlnu při částečném zatížení, C _{suché1/2}		91%
Vážená účinnost kondenzace standardního programu pro bavlnu při plném zatížení a částečném zatížení, C _T		91%
Hladina akustického výkonu pro standardní program pro bavlnu při plném zatížení ⁽⁵⁾		66
Zabudovaný		-

• : Ano - : Ne

(1) Stupnice od A +++ (nejvyšší účinnost) do D (nejnižší účinnost)

(2) Spotřeba energie na základě 160 sušících cyklů ve standardním programu pro bavlnu při plném a polovičním náplně a spotřeba nízko-energetických režimů. Skutečná spotřeba energie na cyklus bude záviset na tom, jak je zařízení používáno.

(3) "Program skříňového suchá bavlna" používaný při plném a částečném zatížení je standardní sušící program, pro který příslušející informace na etiketě a informačním listu uvádějí, že tento program je vhodný pro sušení obvyklého vlhkého bavlněného prádla a jedná se o neúčinnější program pro bavlnu z hlediska spotřeby energie.

(4) Stupnice od G (nízká účinnost) do A (nejvyšší účinnost)

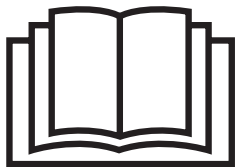
(5) Vážené průměrné hodnoty —L_{WA} vyjádřená v dB(A) na 1 pW

Najprv si prečítajte tento návod, prosím!

Vážení zákazníci,

Ďakujeme Vám, že ste si zvolili spotrebič Beko. Dúfame, že Váš výrobok, ktorý bol vyrobený vo vysokej kvalite a špičkovou technológiou vám poskytne najlepšie výsledky. Odporúčame vám prečítať si tento návod a ostatnú sprievodnú dokumentáciu pred začatím používania produktu a tiež ich uschovajte pre budúce použitie. Ak postúpите produkt niekomu inému, poskytnite mu aj túto príručku. Venujte pozornosť všetkým detailom a upozorneniam uvedeným v návode na obsluhu a postupujte so zreteľom na usmernenia ktoré sú uvedené v nej.

Použite tento návod pre model uvedený na titulnej strane.



Prečítajte si návod.

Vysvetlenie symbolov

V celom tomto návode sú použité nasledujúce symboly:



Dôležité informácie alebo užitočné rady o použití.



Upozornenie na nebezpečné situácie voči životu a majetku.



Varovanie pred úrazom elektrickým prúdom.



Varovanie pred horúcimi povrchmi.



Varovanie proti požiaru.



Obalové materiály výrobku sú vyrobené z recyklovateľných materiálov v súlade s našimi národnými predpismi o životnom prostredí.

Nevyhadzujte obalový odpad spolu s domovým odpadom alebo inými odpadmi, zlikvidujte ho na vyhradených zberných miestach určených miestnymi úradmi.



Tento výrobok bol vyrobený s využitím najmodernejších technológií v podmienkach šetrných k životnému prostrediu.

1 Dôležité pokyny pre bezpečnosť a životné prostredie

Táto časť obsahuje bezpečnostné pokyny, ktoré vám pomôžu chrániť sa pred rizikom zranenia osôb alebo poškodeniu majetku. Nedodržanie týchto pokynov ruší záruku.

1.1 Všeobecné bezpečnostné pokyny

- Sušičku môžu používať deti staršie ako 8 rokov a osoby, ktorých fyzické, zmyslové alebo duševné schopnosti boli plne vyvinuté, alebo ktoré majú skúsenosti a znalosti, za predpokladu, že sú pod dohľadom alebo vyškolené o bezpečnom používaní výrobku a rizikách, ktoré prináša. Deti sa so spotrebičom nesmú hrať. Čistiace a údržbové práce nesmú vykonávať deti, ak nie sú pod dohľadom.
- Deti mladšie ako 3 roky držte v bezpečnej vzdialenosti a musia byť pod neustálym dohľadom.
- Nastaviteľné nohy neodstraňujte. Medzeru medzi sušičkou a podlahou neznižujte materiálmi, ako sú koberce, dosky a tkanice. Môže to spôsobiť problémy so sušičkou.
- Vždy vykonávajte montáž a opravné postupy v autorizovanom servisnom stredisku. Výrobca nenesie zodpovednosť za škody, ktoré môžu vzniknúť pri procesoch vykonávaných neoprávnenými osobami.
- Nikdy neumývajte sušičku striekaním alebo polievaním vodou! Nebezpečenstvo úrazu elektrickým prúdom!

Dôležité pokyny pre bezpečnosť a životné prostredie

1.1.1 Elektrická bezpečnosť



Pri vykonávaní elektrického pripojenia počas inštalácie dodržiavajte elektrické bezpečnostné pravidlá.



Spotrebič nesmie byť napájaný prostredníctvom externého spínacieho zariadenia, ako je napríklad časovač, alebo pripojený k obvodu, ktorý je pravidelne zapínaný alebo vypínaný pomocou nástroja.

- Pripojte sušičku k uzemnenej zásuvke chránenej poistkou s hodnotami uvedenými na typovom štítku. Uzemnenie vykonajte správne kvalifikovaným elektrikárom. Naša spoločnosť nenesie zodpovednosť za prípadné škody, ktoré vzniknú pri používaní sušičky bez uzemnenia v súlade s miestnymi predpismi.
- Napätie a povolená ochrana poistkami je uvedená na typovom štítku.
- Napätie na typovom štítku musí zodpovedať napätiu vašej siete. Odpojte sušičku, keď sa nepoužíva.
- Počas inštalácie, údržby, čistenia a opráv odpojte sušičku od siete.
- Nedotýkajte sa zástrčky mokrými rukami! Nikdy neodpájajte ťahom za kábel, vždy ťahajte uchopením za zástrčku.
- Nepoužívajte predlžovacie káble, rozdvojky alebo adaptéry pre pripojenie sušičky k napájaniu, pre zníženie rizika požiaru a úrazu elektrickým prúdom.
- Zásuvka napájacieho kábla musí byť ľahko prístupná aj po inštalácii.



Poškodený napájací kábel vymente po oznámení Autorizovanému servisu.

Dôležité pokyny pre bezpečnosť a životné prostredie



V prípade, že sa sušička pokazila, nesmie sa prevádzkovať, kým nebude opravená autorizovaným servisným technikom! Nebezpečenstvo úrazu elektrickým prúdom!

1.1.2 Produktová bezpečnosť



Body, ktoré majú byť zohľadnené pre nebezpečnosť:

Nižšie uvedené prádlo alebo položky sa nesmú sušiť v sušičke z dôvodu nebezpečenstva požiaru.

- Nevypraté kusy prádla
- Položky znečistené olejom, acetónom, alkoholom, vykurovacím olejom petrolejom, odstraňovačom škvŕn, terpentínom, parafínom alebo odstraňovačom parafínu je potrebné pred sušením v sušičke vyprať v horúcej vode s väčším množstvom pracieho prostriedku.

Z tohto dôvodu položky obsahujúce najmä vyššie uvedené škvrny sa musia vyprať veľmi dôkladne, preto používajte príslušné čistiace prostriedky a zvoľte vysokú teplotu prania.

Dôležité pokyny pre bezpečnosť a životné prostredie



Nižšie uvedené prádlo alebo položky sa nesmú sušiť v sušičke z dôvodu nebezpečenstva požiaru:

- Odevy a vankúše posilnené gumovou penou (latexová pena), sprchové záclony, textílie odolné proti vode, materiály s gumovou výstuhou a vankúšikmi z gumovej peny Oblečenie vyčistené priemyselnými chemikáliami.

Položky, ako sú zapaľovače, zápalky, mince, kovové diely, ihly atď. môžu poškodiť bubnovú súpravu alebo môžu viesť k funkčným problémom. Preto prekontrolujte každé prádlo, ktoré vložíte do sušičky. Nikdy nezastavujte vašu sušičku pred dokončením programu. Ak tak musíte urobiť, rýchlo vyberte všetku bielizeň a rozložte ju, z dôvodu rozptýlenia tepla.



Prádlo, ktoré bolo vypraté nedostatočne sa môže samovoľne vznietiť a dokonca sa môže vznietiť aj po ukončení sušenia.

- Je potrebné zabezpečiť dostatočné vetranie pre zabránenie vypúšťaných plynov zo zariadení pracujúcich s inými druhmi palív, vrátane otvoreného ohňa nahromadeného v miestnosti vďaka efektu spätného ťahnutia.



Spodná bielizeň, ktorá obsahuje kovovú výstuž sa nesmie sušiť v sušičke. Sušička sa môže poškodiť ak sa kovové výstuhy pri sušení uvoľnia alebo zlomia.



Používajte zmäkčovadlá a podobné výrobky v súlade s pokynmi výrobcu.



Po každom alebo pred každým použitím vždy vyčistite filter na textilné vlákna. Nikdy nepoužívajte sušičku bez nainštalovaného filtra na textilné vlákna.

Dôležité pokyny pre bezpečnosť a životné prostredie

- Nikdy sa nepokúšajte sa opravovať pokazenú sušičku vlastnými silami. Nevykonávajte žiadne zmeny, opravu alebo výmenu na výrobku ani ak máte vedomosti alebo schopnosti vykonávať požadované postupy, pokiaľ nie sú jasne odporučené v návode na obsluhu alebo publikované v servisnej príručke. V opačnom prípade vystavíte svoj život a životy druhých nebezpečenstvu.
- V miestnosti, kde má byť sušička inštalovaná, nesmú byť uzamykateľné, posuvné alebo otočné dvere, ktoré by mohli blokovať otváranie plniacich dvierok sušičky.
- Nainštalujte sušičku na miestach vhodných pre domáce použitie. (Kúpeľňa, uzavretý balkón, garáž atď.)
- Dbajte na to, aby domáce zvieratá nevliezli do sušičky. Pred použitím skontrolujte vnútro sušičky.
- Nikdy sa neopierajte o plniace dvere sušičky keď sú otvorené, nakoľko môžu spadnúť.
- Okolo sušičky sa nesmú hromadiť vlákna.

1.2 Montáž nad práčkou

- Pri inštalácii sušičky nad práčkou použite medzi dvoma strojmi upevňovacie zariadenie. Upevňovacie zariadenie musí byť inštalované autorizovaným servisom.
- Celková hmotnosť práčky a sušičky - plne naložených - ak sú umiestnené jedna na druhej dosahuje približne 180kg. Umiestnite spotrebiče na pevnú podlahu, ktorá má dostatočnú únosnosť!



Práčka nesmie byť umiestnená na sušičke. Pri inštalácii vašej práčky venujte pozornosť vyššie uvedeným varovaniam.

Dôležité pokyny pre bezpečnosť a životné prostredie

Inštalačná tabuľka pre práčku a sušičku

Hĺbka sušičky	Hĺbka práčky						
	62 cm	60 cm	54 cm	50 cm	49 cm	45 cm	40 cm
54 cm	Môže byť inštalovaná					Môže byť inštalovaná	Nemôže byť inštalovaná
60 cm	Môže byť inštalovaná					Nemôže byť inštalovaná	

1.3 Zaužívaný účel použitia

- Sušička je určená pre domáce použitie. Nie je vhodná pre komerčné využitie a nesmie byť používaná mimo svojho zaužívaného účelu použitia.
- Používajte sušičku iba na sušenie prádla, ktoré je príslušne označené.
- Výrobca sa zrieka akejkoľvek zodpovednosti z dôvodu nesprávneho používania alebo prepravy.
- Životnosť vami zakúpenej sušičky je 10 rokov. Počas tohto obdobia budú k dispozícii originálne náhradné diely pre riadne používanie sušičky.

1.4 Bezpečnosť detí

- Obalové materiály sú nebezpečné pre deti. Uchovávajte obalové materiály mimo dosahu detí.
- Elektrické výrobky sú nebezpečné pre deti. Udržujte deti mimo dosahu spotrebiča, keď je v prevádzke. Nedovoľte im hrať sa so sušičkou. Použite detskú poistku pre zabránenie deťom manipulovať so sušičkou.

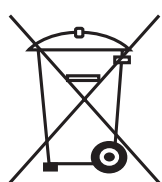


Detský zámok je na ovládacom paneli.
(Pozri Detská poistka)

- Udržujte plniace dvierka zatvorené, aj keď sušička nie je v prevádzke.

Dôležité pokyny pre bezpečnosť a životné prostredie

1.5 Súlad so smernicou WEEE a Odstránenie odpadov výrobku



Tento výrobok neobsahuje škodlivé a zakázané látky, ktoré sú špecifikované v "Smernici o odpade z elektrických a elektronických zariadení", ktorú vydalo Ministerstvo životného prostredia a urbanizácie Tureckej republiky. Je tiež v súlade so smernicou WEEE. Tento produkt bol vyrobený z vysoko kvalitných súčiastok a materiálov, ktoré sú recyklovateľné a znovu použiteľné. Preto nevyhadzujte výrobok na konci jeho životnosti s domácimi ani ostatnými odpadmi. Odneste ho do zberného centra pre recykláciu elektrických a elektronických zariadení. Pre informácie o najbližších zberných strediskách sa prosím obráťte na miestne úrady. Pomáhajú chrániť životné prostredie a prírodné zdroje recykláciou použitých výrobkov. Pre bezpečnosť detí, pred likvidáciou produktu odrežte napájací kábel a znefunkčnite blokovací mechanizmus dverí, ak existuje, aby bol nefunkčný.

1.6 V súlade s Obmedzením používania niektorých nebezpečných látok v elektronických a elektrických zariadeniach

Tento produkt bol zakúpený v súlade so smernicou o odpadoch z elektrických a elektronických zariadení EÚ (2011/65/EÚ) Neobsahuje žiadne nebezpečné alebo zakázané materiály špecifikované smernicou.

1.7 Informácie o balení

Obalové materiály výrobku sú vyrobené z recyklovateľných materiálov v súlade s našimi národnými Predpismi pre životné prostredie. Nevyhadzujte obalové materiály spolu s domácimi alebo inými odpadmi. Vezmite ich do zberných miest pre obalové materiály určené miestnymi orgánmi.

Dôležité pokyny pre bezpečnosť a životné prostredie

1.8 Technické špecifikácie




SK	
Výška (Min / Max)	84,6 cm / 86,6 cm*
Šírka	59,5 cm
Hĺbka	60,9 cm
Kapacita (max.)	8 kg**
Čistá hmotnosť (používanie predných plastových dverí)	50 kg
Čistá hmotnosť (používanie predných sklenených dverí)	51,5 kg
Napätie	Pozrite typový štítok***
Menovitý vstup napájania	
Kód modelu	

* Min výška: Výška so zatvorenými nastaviteľnými nožičkami.

Max. výška: Výška s nastaviteľnými nožičkami otvorenými na maximum.

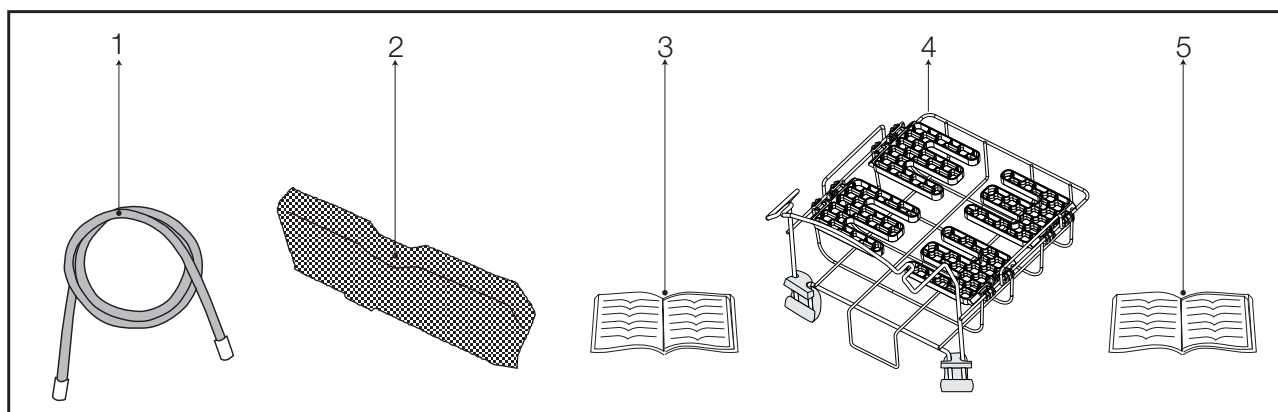
** Hmotnosť suchého prádla pred praním.

*** Pre umiestnenie typového štítku na sušičke pozri časť.

	Technické špecifikácie sušičky sú predmetom špecifikácií bez predchádzajúceho upozornenia za účelom zlepšenia kvality výrobku.
	Obrázky uvedené v tejto príručke sú schematické a nemusia presne zodpovedať produktu.
	Hodnoty uvedené na značkách na sušičke alebo v iných publikáciách sprievodnej dokumentácie sušičky boli získané v laboratóriu v súlade s príslušnými normami. V závislosti na prevádzkových a okolitých podmienok sušičky, sa tieto hodnoty môžu líšiť.

2 Váš sušič

2.1 Obsah balenia



1. Hadica výpustky vody*
2. Náhradná hubka filtračnej zásuvky*
3. Návod na použitie
4. Sušiaci košík*
5. Užívateľská príručka pre sušiaci košík*

* Môže byť dodávaný pre Váš spotrebič v závislosti od modelu.

3 Inštalácia

Predtým, než zavoláte najbližší autorizovaný servis pre inštaláciu sušičky, uistite sa, že elektrická inštalácia a odvod vody je vhodný a v súlade s návodom na použitie. **(pozri 3.3 Pripojenie k odpadu a 3.5 Elektrické pripojenie)** Ak nie sú vhodné, obráťte sa na kvalifikovaného elektrikára a technika pre vykonanie potrebných opatrení.



Príprava miesta pre umiestnenie sušičky, ako aj elektrickej montáže a montáže odpadových vôd je zodpovednosťou zákazníka.



Pred inštaláciou vizuálne skontrolujte či sušička nie je poškodená. Ak je sušička poškodená, neinštalujte ju. Poškodené výrobky sú bezpečnostným rizikom.



Pred začatím používania Vašej sušičky počkajte 12 hodín.

3.1 Vhodné umiestnenie

inštaláciainštalujte sušičku na stabilný a rovný povrch. Sušička je ťažká.

Nepohybujte s ňou sami

- Sušičku používajte v dobre vetranom a bezprašnom prostredí.
- Medzeru medzi sušičkou a podlahou neznižujte materiálmi, ako sú koberce, dosky a tkanice.
- Nezakrývajte ventilačné mriežky sušičky.
- V miestnosti, kde má byť sušička inštalovaná, nesmú byť uzamykateľné, posuvné alebo otočné dvere, ktoré by mohli blokovať otváranie plniacich dvierok sušičky.
- Po inštalácii sušičky ju ponechajte na rovnakom mieste, kde boli vytvorené jej pripojenia. Pri inštalácii sušičky sa uistite, že jej zadná stena sa ničoho nedotýka (kohútik, zásuvka, atď').
- Umiestnite sušičku vo vzdialenosti najmenej 1 cm od okrajov ostatného nábytku.
- Sušičku prevádzkujte pri teplotách od +5°C a +35°C. Ak prevádzkové podmienky spadajú mimo tohto rozsahu, prevádzka sušičky bude mať nepriaznivý vplyv, a môže dôjsť k jej poškodeniu.

- Zadný povrch sušičky musí byť umiestnený oproti steny.



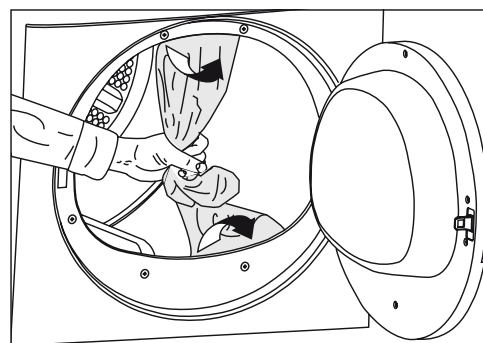
Nepoložte sušičku na napájací kábel.

3.2 Odstránenie zostavy pre bezpečnú prepravu



Pred prvým použitím sušičky Odmontujte zostavu pre bezpečnú prepravu.

- Otvorte plniace dvierka.
- Vo vnútri bubna je nylonový sáčok, ktorý obsahuje kusy polystyrénu Uchopte ho za jeho časť označenej XX XX.
- Vytiahnite nylón smerom od seba a vyberte zostavu pre bezpečnú prepravu.



Uistite sa, že žiadna časť zostavy pre bezpečnú prepravu nezostala vo vnútri bubna.

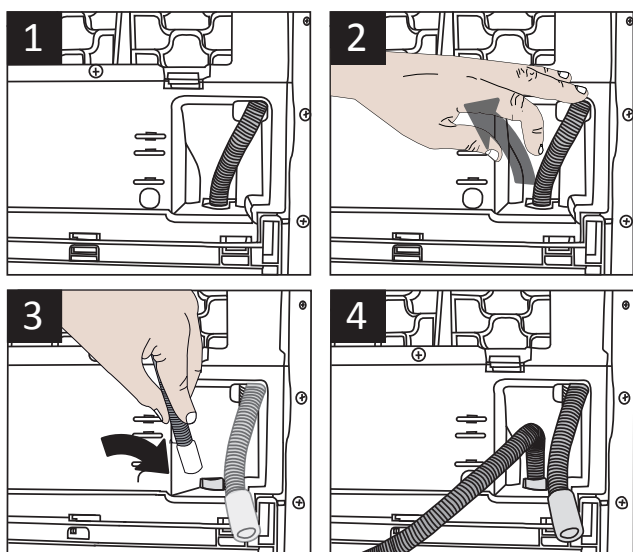
3.3 Pripojenie k odpadu

U výrobkov vybavených kondenzačnou jednotkou sa voda počas cyklu sušenia hromadí v zásobníku vody. Nahromadenú vodu vypustite po každom cykle sušenia. Nahromadenú vodu môžete vypustiť priamo do odtoku cez odtokovú hadicu ktorá sa dodáva so spotrebičom namiesto toho, aby ste pravidelne vylievali vodu zhromaždenú v zásobníku na vodu.

Inštalácia

Pripojenie odtokovej hadice

- 1-2** Ručne zatahnite hadicu za sušičku, aby ju bolo možné ju odpojiť od miesta, kde je pripojená. Na odstránenie hadice nepoužívajte žiadne nástroje.
- 3** Pripojte jeden koniec odtokovej hadice dodávanej so sušičkou do prípojného bodu, z ktorého ste v predchádzajúcom kroku odstránili hadicu spotrebiča.
- 4** Pripojte druhý koniec odtokovej hadice priamo do odpadu alebo do umývadla.



Hadicu pripojte bezpečným spôsobom. Vaša vypúšťacia hadica sa zaplaví ak hadica počas vypúšťania vody vypadne z jej držiaka.



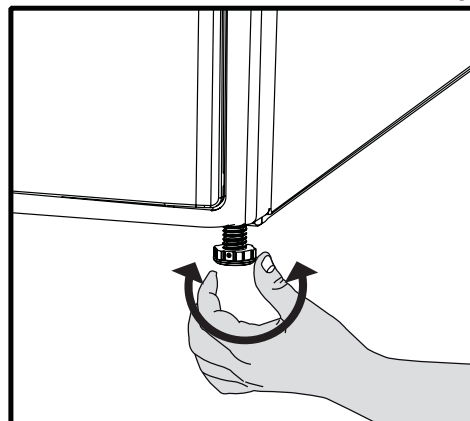
Odtokovú hadicu pripojte do výšky maximálne 80 cm.



Uistite sa, že hadica odtoku vody nie je zašlápnutá a nie je zakliesnená medzi odtokom a strojom.

3.4 Nastavenie nožičiek

- Pre zabezpečenie, aby sušička pracovala tichšie a bez vibrácií, musí byť nastavená do úrovne a vyvážená na svojich nohách. Vyrovnejte spotrebič nastavením jeho nôh.
- Otočte nohy doľava alebo doprava, kým sa sušička dostane do vodorovnej polohy.



Nikdy neodskrutkujte nastaviteľné nohy ich uloženia.

3.5 Elektrické pripojenie

Pre konkrétne pokyny pre pripojenie k elektrickej sieti vyžadovaných počas inštalácie (pozri 1.1.1 Elektrická Bezpečnosť)

3.6 Preprava sušičky

Pred prepravou sušičku odpojte. Vypustite všetku vodu, ktorá zostala v sušičke.

Ak bolo vykonané priame pripojenie do odpadu, odstráňte prípojné hadice.

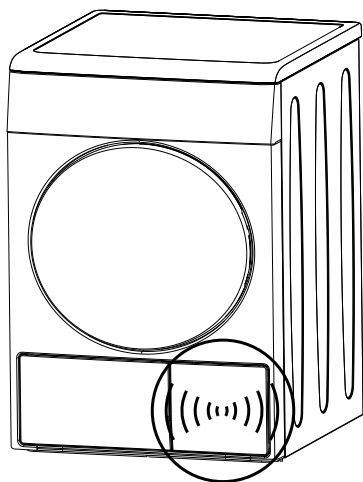


Odporúčame prenášať sušičku vo zvislej polohe. V prípade, ak nie je možné preniesť spotrebič vo zvislej polohe, odporúčame jeho naklonenie smerom na pravú stranu pri pohľade spredu.

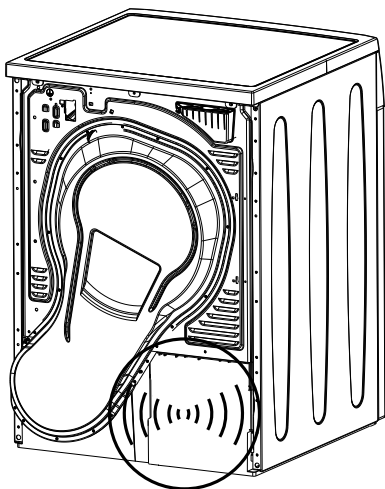
3.7 Upozornenie na zvuky



Je normálne počuť kovový zvuk od kompresora počas prevádzky.



Voda zhromaždená počas prevádzky je čerpaná do zásobníka vody. Je normálne počuť hluk čerpania počas tohto procesu.



3.8 Výmena osvetľujúcej lampy

Pre prípad potreby je vo Vašej sušičke pountá svetelná lampa

Ak chcete vymeniť žiarovku/LED používanú pre osvetlenie vašej sušičky, obráťte sa na autorizovaný servis.

Lampa(y) používané v tomto zariadení nie sú vhodné pre osvetlenie miestností v domácnosti. Zamýšľaný účel tohto svietidla je pomôcť užívateľovi umiestniť bielizeň v sušičke komfortným spôsobom. Tieto lampy používané v tomto zariadení musia odolávať extrémnym fyzikálnym podmienkam, ako sú vibrácie a teploty nad 50°C.

4 Príprava

4.1 Prádlo vhodné pre sušenie v sušičke

Vždy dodržiavajte pokyny uvedené na etiketách odevu. Sušte len prádlo s etiketou informujúcou o tom, že je vhodné pre sušenie v sušičke a uistite sa, že ste vybrali vhodný program.

SYMBOLY PRANIA BIELIZNE																							
	Symbole pre sušenie		Vhodné pre sušičku		Nežehliť		Jemné/citlivé sušenie		Nesušte v sušičke		Nesušte		Nečistite za sucha										
	Nastavenia sušenia		Pri ľubovoľnej teplote		Pri vysokej teplote		Pri strednej teplote		Pri nízkej teplote		Bez zahrievania		Sušte vyvesením		Sušte položením		Vyveste mokré na vysušenie		Sušte položením do tieňa		Možnosť čistenia za sucha		
	Žehlička -				Žehlenie pri vysokej teplote		Žehlenie pri strednej teplote		Žehlenie pri nízkej teplote				Nežehlite		Žehlite bez naparovania								
	Sušenie alebo para																						
	Maximálna teplota				200 °C		150 °C		110 °C														

4.2 Prádlo nevhodné pre sušenie v sušičke



vlnené, hodvábné odevy, jemné a hodnotné látky, vzduchotesné kúsky a tylové závesy nie sú vhodné pre strojové sušenie.

4.3 Príprava prádla pre sušenie


- Prádlo po praní môže byť navzájom zamotané. Oddel'te jednotlivé položky prádla pred ich vložením do sušičky.
- Sušte oblečenie s kovovými doplnkami, ako sú zipsy, naruby.
- Zatiahnite zipsy, zapnite háčiky, spony a gombíkové rady.

4.4 Čo urobiť pre úsporu energie

Nasledujúce informácie vám pomôžu používať sušičku ekologicky a úsporne.

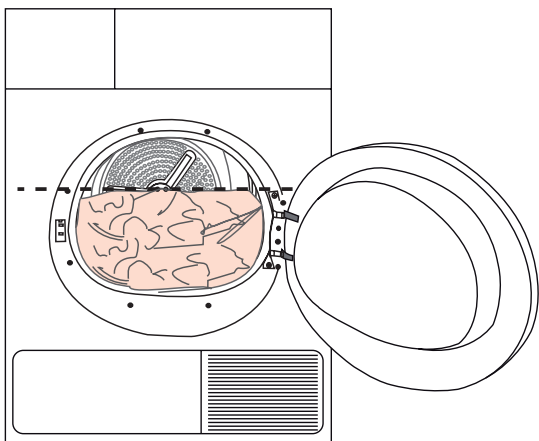
- Pri praní žmýkajte prádlo najvyššou možnou rýchlosťou. To znamená, že doba sušenia sa skráti a spotreba energie sa zníži.
- Roztried'te prádlo v závislosti od jeho typu a hrúbky. Sušte rovnaký typ prádla spoločne. Napríklad tenké utierky a obrusy uschnú skôr ako husté uteráky.
- Postupujte podľa pokynov pre výber programu v užívateľskej príručke.
- Neotvárajte vkladacie dvierka sušičky počas sušenia, ak to nie je nutné. V prípade potreby opatrne otvorte vkladacie dvierka a nenechajte ich otvorené po dlhú dobu.
- Neprikladajte mokré prádlo, keď je sušička v prevádzke

Príprava

- Pred alebo po každom cykle sušenia vyčistite filter na textilné vlákna. **(Vid'. 6.1 Čistenie filtra na textilné vlákna / Vnútorý povrch plniacich dvierok)**
- Ak sa na prístroji s varovným symbolom pre čistenie filtračnej zásuvky «» rozsvieti kontrolka, alebo sú prítomné viditeľné zvyšky zo vzduchu, filter pravidelne vyčistite. **(Vid'. 6.4 Čistenie zásuvky filtra)**
- Počas sušenia vetrajte miestnosť, kde sa sušička nachádza.

4.5 Správne množstvo naloženia

Postupujte podľa pokynov v časti "Voľba programu a tabuľka spotreby". Nevkladajte viac ako je hodnota kapacity uvedená v tabuľke.



Neodporúča sa naložiť do sušičky prádlo presahujúce úroveň uvedenú na obrázku. Ak je spotrebič preťažený, výkon sušenia sa zhorší. Okrem toho, môže dôjsť k poškodeniu sušičky a prádla.

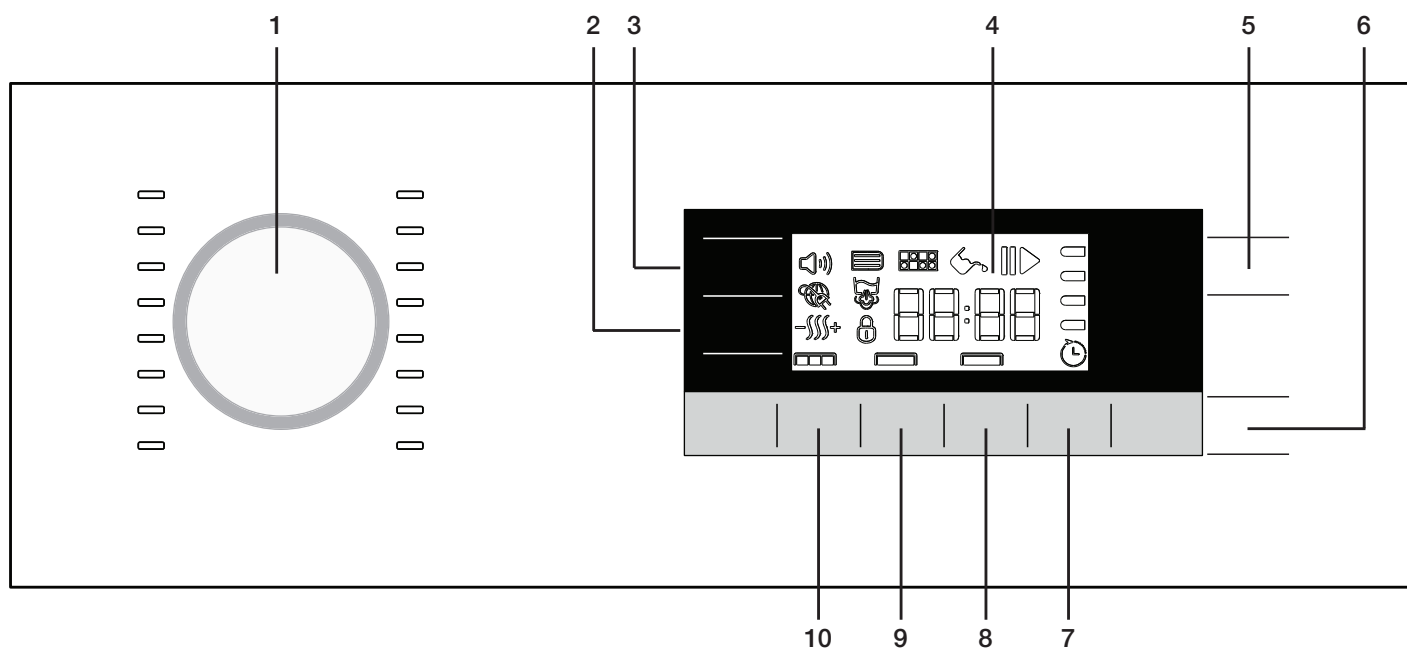
Nasledujúce hodnoty sú uvedené ako príklady.

Prádlo	Približné hmotnosti (g)*
Bavlnené postelné obliečky	1500
(dvojité)	1000
Bavlnené postelné obliečky	500
(jednoduché)	350
Prestieradlá (dvojité)	700
Prestieradlá (jednoduché)	250
Čajové obrúsky	100
Osušky	700
Uteráky na ruky	350
Blúzky	150
Bavlnené košeľe	300
Košeľe	200
Bavlnené šaty	500
Šaty	350
Rifle	700
Vreckovky (10 ks)	100
Tričká	125

* Hmotnosť suchého prádla pred praním.

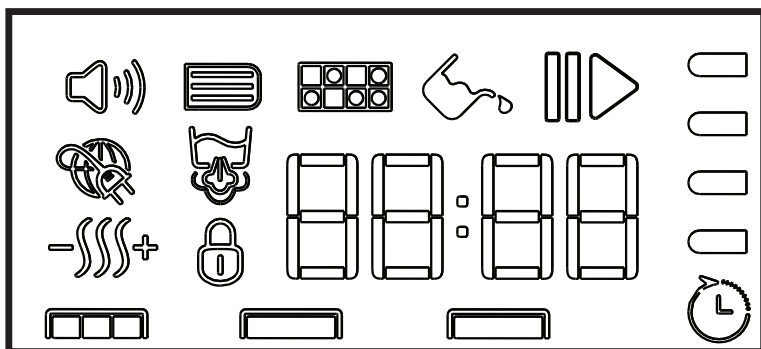
5 Prevádzka spotrebiča

5.1 Ovládací panel



1. Tlačidlo voľby programu
2. Tlačidlo nastavenia úrovne suchosti
3. Tlačidlo úrovne zvukovej signalizácie
4. Displej
5. Tlačidlo Zapnúť/Vypnúť/Zrušiť
6. Tlačidlo Štart/Pauza
7. Tlačidlo Koncového času
8. Tlačidlo Oblíbené
9. Tlačidlo Výber programov pre časovač
10. Tlačidlo Zabránenie krčeni

5.2 Symboly na displeji



- | | |
|--|---------------------------------|
| Zvukový výstražný symbol | Úroveň suchosti |
| Výstražný symbol čistenia filtračnej zásuvky | Výstražný symbol Detská poistka |
| Výstražný symbol čistenia filtra | Symbol času ukončenia |
| Výstražný symbol vodnej nádrže | Indikátor zostávajúceho času |
| Symbol Štart/Pauza | Indikátor priebehu programu |
| Symbol Inteligentnej mriežky | |
| Výstražný symbol systémovej nádrže | |

* Čas, ktorý sa objaví na displeji ukazuje zostávajúci čas do konca programu a mení sa v závislosti na úrovni vlhkosti bielizne a modelu sušičky.

Prevádzka spotrebiča

5.3 Príprava spotrebiča

1. Pripojte vaše zariadenie k elektrickej sieti.
2. Umiestnite prádlo do spotrebiča.
3. Stlačte tlačidlo Zapnúť/Vypnúť/Zrušiť po dobu 1 sekundy (dlhšie).
4. Ak je váš prístroj v prevádzke prvýkrát, spustí sa programové vyhlásenie (skriňová suchosť pre bavlnu).



Stlačenie tlačidla Zapnúť/Vypnúť/Zrušiť neznamena, že programbol spustený. Pre spustenie programu stlačte tlačidlo Štart / Pauza.

5.4 Voľba programu

1. Rozhodnite sa pre vhodný program z nižšie uvedenej tabuľky, ktorá obsahuje úroveň sušenia.
2. Zvoľte požadovaný program s Tlačidlom pre výber programu.

Extra suché	Pri normálnej teplote sa suší iba bavlnená bielizeň. Týmto spôsobom sa suší silné a viacvrstvové prádlo (uteráky, posteľná bielizeň, džínsy atď.), nevyžadujú žehlenie pred uložením do skrine.
Suché na oblečenie	Obyčajné prádlo (obrusy, spodná bielizeň atď.) sa sušia tak, že si nevyžadujú žehlenie pred uložením do skrine.
Suché na žehlenie	Obyčajné prádlo (trička, šaty atď.) sú vysušené a pripravené na žehlenie.



Ďalšie podrobnosti o programenájdete v časti „Tabuľka Voľba programu a spotreba“.

5.5 Hlavné programy

V závislosti na type tkaniny sú k dispozícii nasledujúce hlavné programy.

• Bavlna

S týmto programom sušte odolné prádlo. Suší pri normálnej teplote. Odporúča sa pre použitie bavlneného prádla (plachty, deky, uteráky, župany atď.).

• Syntetické

S týmto programom sušte menej odolné prádlo. Odporúča sa pre syntetické látky.

5.6 Ďalšie programy

Pre špeciálne prípady sú v spotrebiči k dispozícii nasledujúce ďalšie programy.



Ďalšie programy sa môžu líšiť v závislosti na funkciách vášhospotrebiča.



Pre dosiahnutie lepších výsledkov vašej sušičky, vaše prádlo musí byť praté v práčke na vhodných programoch a odstredené pri odporúčanej odstredivej rýchlosti v práčke.

• Jeans

Použite tento program pre sušenie džínsov, ktoré boli vyžmýkané pri vysokej rýchlosti v práčke.

• Mix

Použite tento program pre suché nefarbivé syntetické a bavlnené kusy zmiešaného prádla.

• Vlna

Použite tento program pre sušenie vlneného prádla, ako sú svetre, ktoré boli prané podľa pokynov. Odporúča sa na konci programu odstrániť odevy.



APPAREL CARE

Cyklus sušenie vlny tohto spotrebiča bol schválený spoločnosťou The Woolmark Company pre sušenie vlnených produktov povolených pre pranie v práčke za predpokladu, že produkty sú prané a sušené podľa pokynov na visačke odevu a pokynov uvedených výrobcom tohto spotrebiča. (M1660). Vo Veľkej Británii, Írsku, Hong Kong-u a Indii je ochranná známka Woolmark certifikačnou známkou.

• Nočné

V tomto programe je úroveň hluku emitovaného do životného prostredia najnižšia. Úroveň hluku bude o päťdesiat percent nižšia, pokiaľ ide o program "skriňová suchosť pre bavlnu".

Prevádzka spotrebiča

- **Expres**

Tento program môžete použiť pre sušenie bavlneného prádla, ktoré ste žmýkali pri vysokých rýchlostiach vo vašej práčke. Tento program vysuší 1 kg bavlneného prádla (3 košele / 3 tričká) za 49 minút.

- **BabyProtect**

Tento program sa používa pre detské oblečenie, ktoré majú štítok pre možnosť sušenia v sušičke.

- **Denné**

Tento program sa používa pre sušenie bavlny a syntetiky denne a trvá 100 minút.

- **Košele 30 min.**

Použite tento program, pre pripravenie 2 košiel na žehlenie do 30 minút.



Pri konci programu môže zostať trochu vlhkosti. Odporúčame vám nenechať košele v sušičke.

- **Jemné**

Môžete sušiť veľmi jemnú bielizeň (hodvábne blúzky, jemnú bielizeň, atď.), ktorá je vhodná pre sušenie alebo pranie, alebo ktoré sa odporúča prať ručne pri nižšej teplote.



Odporúča sa použiť tašku pre prádlo pre zabránenie pokrčeniu alebo poškodeniu niektorých jemných odevov a bielizne. Prádlo ihneď vyberte zo sušičky a zavesťe ho po skončení programu pre zabránenie jeho pokrčeniu.

- **Osvieženie**

Po dobu 10 minút sa vykonáva iba ventilácia, bez fúkania horúceho vzduchu. Týmto programom môžete ventilovať oblečenie, ktoré bolo skladované v uzavretom prostredí a nepríjemne napáchlo

- **Časové programy**






Môžete si vybrať jeden z 10 min., 20 min., 30 min., 40 min., 50 min., 60 min., 80 min., 100 min., 120 min., 140 min. a 160 min. časových programov pre dosiahnutie požadovanej konečnej úrovne sušenia pri nízkych teplotách.

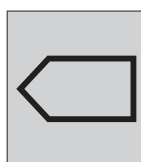


Pomocou tohto programu, spotrebič suší po nastavenú dobu bez ohľadu na úroveň sušenia.

Prevádzka spotrebiča

5.7 Tabuľka Voľba programu a spotreba

SK					
Programy		Náplň (kg)	Rýchlosť odstred'ovania práčky (ot/min)	Približné množstvo zvyšnej vlhkosti	Čas sušenia (minúty)
Bavlnené/farebné tkaniny					
	Bavlna extra suchá	8	1000	% 60	190
	Bavlna do skrine	8 / 4	1000	% 60	185 / 115
	Bavlna na žehlenie	8	1000	% 60	150
Nocné		8	1000	% 60	220
BabyProtect		3	1000	% 60	95
Košele 30 min.		0,5	1200	% 60	30
Jeans		4	1200	% 50	130
Denné		4	1200	% 50	100
Mix		4	1000	% 60	110
Expres		1	1200	% 50	49
Jemné		2	600	% 40	55
Vlna		1,5	600	% 50	146
Syntetické tkaniny					
	Suché na oblečenie	4	800	% 40	75
	Suché na žehlenie	4	800	% 40	55
Hodnoty spotreby energie					
Programy		Náplň (kg)	Rýchlosť odstred'ovania práčky (ot/min)	Približné množstvo zvyšnej vlhkosti	Hodnota spotreby energie kWh
Bavlnené a ľanové tkaniny Suché na oblečenie*		8 / 4	1000	% 60	1,29 / 0,73
Bavlnené tkaniny Suché na žehlenie		8	1000	% 60	1,05
Syntetické oblečenie pripravené na nosenie		4	800	% 40	0,51
Príkonnosť vo vypnutom stave pre štandardný bavlnový program pri plnom zaťažení, PO (W)					0,4
Príkonnosť pri ponechaní v zapnutom stave pre štandardný bavlnový program pri plnom zaťažení, PL (W)					1,0
Obsahuje fluórované skleníkové plyny, na ktoré sa vzťahuje Kjótsky protokol. Hermeticky uzavretá. R134a / 0,51 kg - GWP:1430 - 0,729 tCO _{2e}					



„Program skriňovo suchá bavlna“ používaný pri plnom a čiastočnom zaťažení je štandardný sušiaci program, pre ktorý prislúchajúce informácie na etikete a informačnom liste uvádzajú, že tento program je vhodný pre sušenie obvyklého vlhkého bavlneného prádla a jedná sa o najúčinnejší program pre bavlnu z hľadiska spotreby energie.


Prevádzka spotrebiča

* : Štandardný program s energetickým štítkom (EN 61121: 2012) "Pred testovacou sériou je potrebné vyčistiť všetky filtre." Všetky hodnoty uvedené v tabuľke boli stanovené podľa normy EN 61121:2012.

Tieto hodnoty sa môžu líšiť od hodnôt uvedených v tabuľke v závislosti od typu prádla, otáčok odstreďovania, podmienok prostredia a kolísania napätia.

5.8 Pomocné funkcie

Zvuková výstraha

 Prístroj vydá zvukové varovanie po skončení programu. Použite Tlačidlo úrovne zvukového varovania pre nastavenie úrovne hlasitosti.



Môžete zmeniť hlasitosť zvukupred spustením programu alebo počas priebehu programu.




Úroveň hlasitosti nízka



Úroveň hlasitosti vysoká

Tlačidlo nastavenia úrovne suchosti

 Tlačidlo pre nastavenie úrovne sucha slúži na nastavenie požadovanej úrovne suchosti. Doba trvania programu sa môže meniť v závislosti na voľbe.



Túto funkciu môžete aktivovať iba pred spustením programu.



Úroveň sušenia vlhká




Úroveň sušenia normál

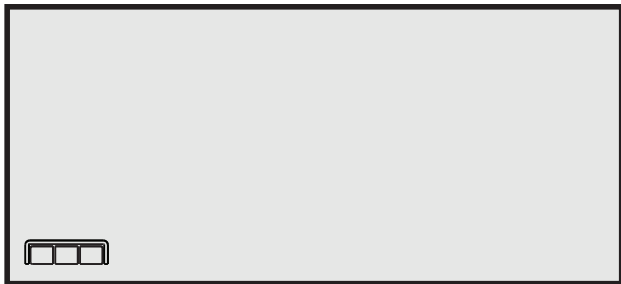


Úroveň sušenia extra

Prevádzka spotrebiča

Zabránenie krčeni

 Trvanie programu proti krčeniu je možné zmeniť pomocou tlačidla výberu programu proti krčeniu. Môžete použiť funkciu proti krčeniu pre zabránenie pokrčeniu prádla ak nechcete prádlo vybrať potom, čo sa program ukončí. Tento program sa otáča prádlo každých 240 sekúnd pre vybraný čas pre zabránenie pokrčeniu. Nasledujúce obrázky identifikujú zmeny úrovne.



Zabránenie krčeniu 0



krčeniu 30 minút



Zabránenie krčeniu 60



Zabránenie krčeniu 120 minút



Stlačte tlačidlo Zabránenia pokrčenia pre aktiiváciu tejto funkcie.



Na konci programu sa rozsvieti symbol Zabránenia krčeniu, ak bola funkcia Zabránenia krčeniu aktivovaná.

Tlačidlo pre voľbu Oblíbených

Program s nastavenou pomocnou funkciou sa uloží Tlačidlom pre voľbu Oblíbených. Ak sa spotrebič zapne a vypne, vlastnosti uloženého programu sa zobrazia pomocou Tlačidla pre voľbu Oblíbených.

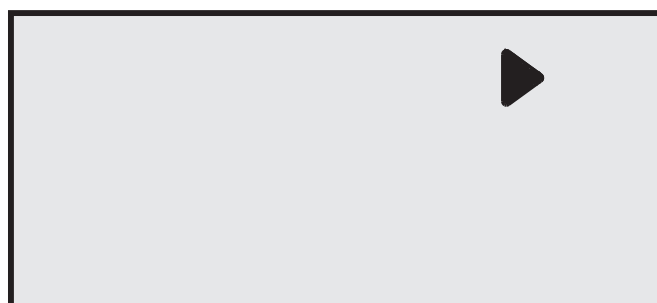
1. Zvoľte program pomocou tlačidla programu; vyberte pomocné funkcie, ako je zabránenie krčeniu, Úroveň suchosti atď.
2. Stlačte a podržte tlačidlo pre voľbu Oblíbených po dobu približne 3 sekúnd. Vlastnosti nastaveného programu sa uložia.



Čas ukončenia

Pomocou funkcie Času ukončenia môže byť odložený čas ukončenia programu až do 24 hodín. Čas na displeji, je celková doba sušenia a koncový čas.

- Otvorte plniace dvierka a vložte prádlo.
- Zvoľte program sušenia.



Prevádzka spotrebiča

Stlačte tlačidlo Koniec času pre nastavenie požadovaného časového skazu.

- Stlačte tlačidlo Štart/Pauza. Čas oddialenie sa začne odpočítavať a symbol oddialenia času sa rozsvieti na displeji. Znak ":" v strede zobrazovaného časového oneskorenia bude blikať.
- Počas obdobia Konečného času je možné vložiť/vybrať ďalšie prádlo. Na konci Procesu odpočítavania symbol Konečného času zmizne, proces sušenia sa spustí a zobrazí sa trvanie programu.



Ak sa plniace dvere otvoria a zatvoria počas trvania Koncového času, program sa prepne do režimu pauzy. Vo funkcii Koncového času je možné pokračovať stlačením tlačidla Štart/Pauza.



Zmena Koncového času

Ak chcete zmeniť čas počas odpočítavania:

- Koncový čas je deaktivovaný, ak sa sušička vypne a zapne tlačidlom Zapnúť/Vypnúť/Zrušiť. Reštartujte sušičku a opakujte postup Koncového času na požadovanú dobu.
- Ak je vaša sušička v prevádzke prvýkrát, spustí sa deklarováný program (skriňová suchosť pre bavlnu).

Zrušenie funkcie Koncového času

Ak chcete zrušiť odpočítavanie Koncového času a okamžite spustiť program:

- Koncový čas je deaktivovaný, ak sa sušička vypne a zapne tlačidlom Zapnúť/Vypnúť/Zrušiť.
- Stlačením tlačidla Štart/Pauza spustíte program, ktorý ste predtým vybrali.

5.9 Výstražné symboly



Výstražné symboly sa môžu líšiť v závislosti na funkciách vášho spotrebiča.

Čistenie Filtra na vlákna

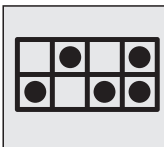
Po ukončení programu sa zobrazí varovný symbol a nepretržite indikuje že filter je potrebné vyčistiť.



Podrobné informácie nájdete v časti 6 Údržba a čistenie.



Ak symbol čistenia filtra bliká neustále, vid' časť 7 Odstraňovanie problémov.



Vypúšťanie zásobníka vody

Po ukončení programu sa zobrazí varovný symbol a nepretržite pripomína, že nádrž na vodu je potrebné vypustiť.



Podrobné informácie nájdete v časti 6 Údržba a čistenie.

Ak sa nádrž na vodu zaplní keď je program spustený, začne blikať výstražný symbol a sušička sa zastaví. Vyprázdňte nádržku na vodu a stlačte tlačidlo Štart/Pauza na obnovenie programu. Výstražný symbol zhasne a program bude pokračovať.



Čistenie zásuvky filtra

Bude blikať výstražný symbol pre pripomenutie že je potrebné vyčistiť zásuvku filtra.



Podrobné informácie nájdete v časti 6 Údržba a čistenie.



Prevádzka spotrebiča

Plniace dvere otvorené

Objaví sa varovný symbol Pauza a symbol priebehu programu bliká ak sú plniace dvere sušičky otvorené.



5.10 Spustenie programu

Pre spustenie programu stlačte tlačidlo Štart/Pauza. Rozsvieti sa ► symbol Štart na znamenie spustenia programu a symbol “:” uprostred zostávajúceho času bude blikáť. Striedavo sa zobrazí priebehový prúžok sušenia a napredovania programu.

5.11. Priebeh programu



5.12 Detský zámok

Spotrebič je vybavený Detským zámkom, ktorý zabráňuje zrušeniu aktuálneho programu stlačením ľubovoľného tlačidla.

Pre aktiváciu detského zámku:

- Stlačte a podržte tlačidlo Detskej poistky po dobu približne 3 sekúnd.
- Po aktivácii detského zámku sa na displeji zobrazí symbol Detského zámku.



- Keď je detský zámok aktívny, všetky tlačidlá okrem tlačidla Zapnúť/Vypnúť/Zrušiť a tlačidla Detský zámok na ovládacom paneli budú deaktivované.
- Kým je tlačidlo Detský zámok aktívne, symbol na displeji sa nezmení, aj keď sa zmení pozícia voliča programu.
- Ak sa tlačidlo voľby programu pootočí a stlačí sa tlačidlo funkcií, zobrazí sa varovanie Detská poistka.
- Ak chcete spustiť nový program po skončení súčasného programu, alebo prerušiť aktuálny program, je potrebné deaktivovať detský zámok.

Deaktivovanie Detskej poistky:

- Stlačte a podržte tlačidlo Detskej poistky po dobu približne 3 sekúnd.
- Detská poistka je deaktivovaná, ak sa sušička vypne a zapne tlačidlom Zapnúť/Vypnúť/Zrušiť.





5.13 Zmena programu po jeho spustení

- Po spustení operácie sušičky môžete zmeniť zvolený program a sušiť vaše prádlo iným programom.
- Stlačte a podržte tlačidlo Štart/Pauza po dobu 1 sekundy pre pozastavenie programu.
- Zvoľte požadovaný program otočením gombíka Voľby programu.
- Pre spustenie programu stlačte tlačidlo Štart/Pauza.

Pridávanie/odoberanie prádla keď je sušička v prevádzke

- Ak chcete pridať alebo vybrať prádlo po spustení programu sušenia:
- Stlačte tlačidlo Štart/Pauza pre prepnutie sušičky do režimu pauzy. Proces sušenia sa preruší.
- V režime pauzy, otvorte plniace dverka, pridajte alebo vyberte prádlo a zatvorte plniace dvere.
- Pre pokračovanie programu stlačte tlačidlo Štart/Pauza.


Prevádzka spotrebiča

	Akékoľvek prádlo pridané po spustení sušenia môže spôsobiť že šaty, ktoré sa už sušia v sušičke sa zmiešajú s mokkými šatami a výsledkom na konci bude mokré prádlo.
	Počas sušenia môžete opakovať pridávanie alebo odstraňovanie prádla toľkokrát, koľkokrát budete chcieť. Avšak, tento proces zvýši čas trvania programu a spotrebu energie, pretože proces sušenia bude opakovane prerušený. Z tohto dôvodu sa odporúča pridať prádlo pred začiatkom programu sušenia.
	Ak zvolíte nový program otočením tlačidla voľby programu, kým je sušička v režime pauzy, potom sa súčasný program preruší a zobrazia sa informácie o tomto novom programe.
	Nedotýkajte sa vnútorného povrchu bubna pri pridávaní alebo vyberaní prádla, zatiaľ čo program beží. Povrch valca a vzduch vo vnútri sušičky sú horúce.

5.14 Zrušenie programu

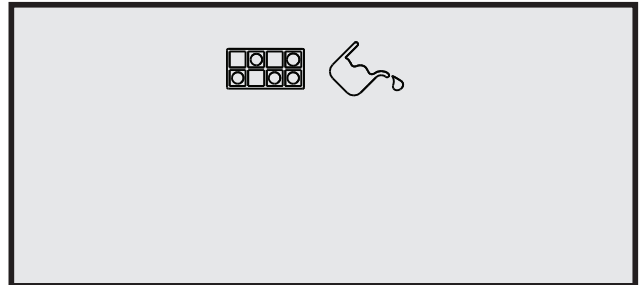
Ak chcete zrušiť program po spustení sušičky:




- Stlačte a podržte tlačidlo Štart/Pauza po dobu 1 sekundy pre pozastavenie programu a pootočte tlačidlo voľby programu.
- Stlačte a podržte tlačidlo Zapnúť/Vypnúť/Zrušiť po dobu 3 sekúnd a program bude zrušený.

	Vzhľadom k tomu že pri zrušení sušenia bude sušené prádlo príliš horúce, keď bude sušička v prevádzke, aktivujte program Refresh pre jeho schladenie.
---	---

5.15 Ukončenie programu

Keď sa program skončí, rozsvietia sa výstražné symboly Čistenie Filtra na vlákna a Výstražný symbol vodnej nádrže v nadväzujúcom programovom ukazovateli. Pre vypnutie sušičky stlačte tlačidlo Zapnúť/Vypnúť/Zrušiť.



	bude aktivovaný 2 hodinový Program proti pokrčeniu v prípade, že sa po ukončení programu prádlo nevyberie.
	Po každom sušení vždy vyčistite filter na textilné vlákna. Pozri 6.1 Čistenie filtra na textilné vlákna / Vnútorný povrch plniacich dvierok
	Zásobník na vodu vyprázdňte po každom cykle sušenia. Vid' 6.3 Vypúšťanie zásobníka na vodu

6 Údržba a čistenie

Životnosť výrobku sa predĺži a časté problémy sa znížia, ak spotrebič bude čistený v pravidelných intervaloch.

6.1 Čistenie filtra na textilné vlákna / Vnútornej povrch plniacich dvierok

Textilné vlákna a šmuhy uvoľnené z prádla do vzduchu počas sušenia sa zhromažďujú vo filteri na textilné vlákna



Takéto vlákna a nečistoty sa všeobecne vytvárajú pri nosení apraní.



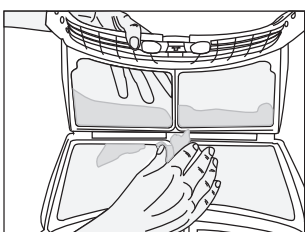
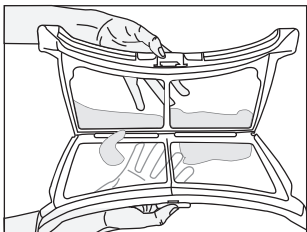
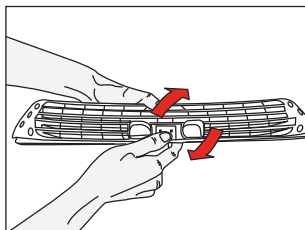
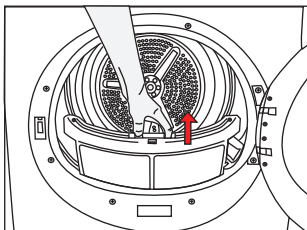
Vždy po každom sušení vyčistite filter na textilné vlákna a vnútorné povrchy dvierok.



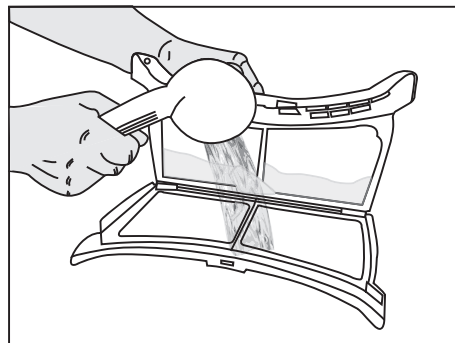
Držiak filtra na textilné vlákna môžete vyčistiť vysávačom.

Čistenie filtra na textilné vlákna:

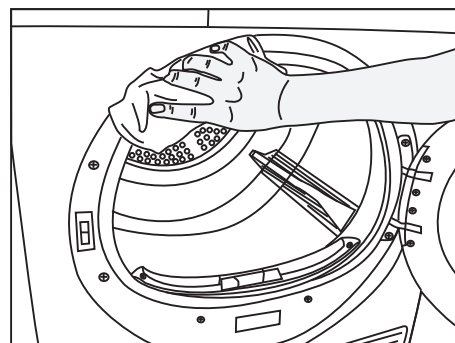
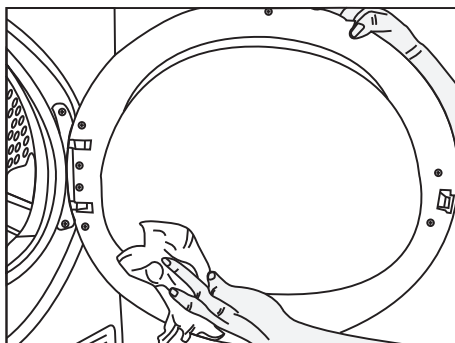
- Otvorte plniace dvierka.
- Vyberte filter na textilné vlákna ťahom nahor a otvorte filter na textilné vlákna.
- Vyčistite vlákna, šmuhy a bavlnené nečistoty ručne alebo mäkkou handrou.
- Zatvorte filter na textilné vlákna a umiestnite ho späť na jeho miesto.



- Po určitej dobe používania zariadenia sa na filtračných póroch môže usadiť vrstva, ktorá môže spôsobiť upchatie filtra. Odstráňte vrstvu, ktorá sa vytvorila na povrchu filtra na textilné vlákna a filter premyje teplou vodou. Pred jeho spätným uložením filter na textilné vlákna úplne vysušte.



- Vyčistite celý vnútorný povrch plniacich dvierok a tesnenie plniacich dvierok mäkkou vlhkou handričkou.



Údržba a čistenie

6.2 Čistenie snímača

V sušičke sa nachádza snímač vlhkosti pre zistenie, či je prádlo suché alebo nie.

Čistenie snímačov:

- Otvorte plniace dvere sušičky.
- Nechajte spotrebič vychladnúť, pokiaľ je ešte horúca v dôsledku procesu sušenia.
- Utrite kovové povrchy senzora mäkkou handričkou, navlhčenou do octu a osušte ich.



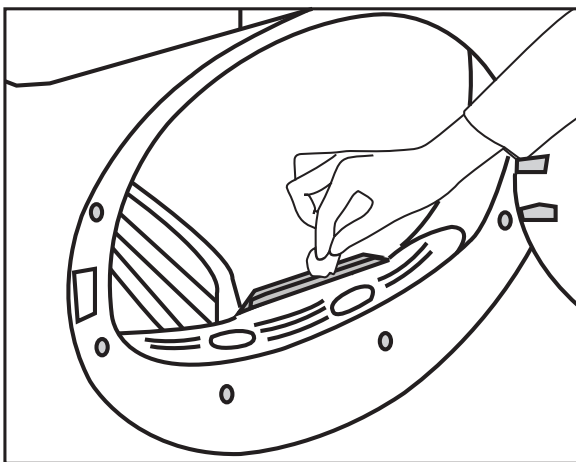
Kovové povrchy senzorov vyčistite 4 krát ročne.



Pri čistení kovových povrchov senzorov nepoužívajte kovové nástroje .



Na čistenie nikdy nepoužívajte rozpúšťadlá, čistiace prostriedky alebo podobné látky z dôvodu nebezpečenstva požiaru a výbuchu!



6.3 Vypúšťanie zásobníka na vodu

Počas procesu sušenia sa vlhkosť z prádla odstráni a vznikajúca voda sa zhromažďí v zásobníku na vodu. Zásobník na vodu vyprázdnite po každom použití.



Kondenzovaná voda nie je pitná!

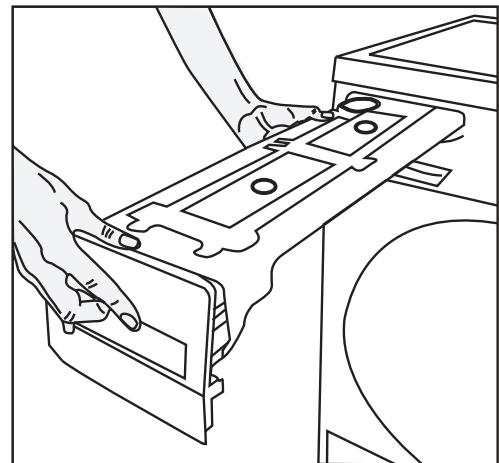


Nikdy nevyťahujte nádržku na vodu, keď je program spustený!

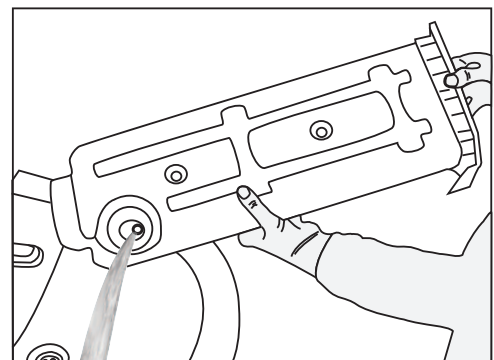
- Ak zabudnete vypustiť nádržku na vodu, prístroj sa v priebehu nasledujúcich cykloch, keď sa nádrž na vodu naplní, počas sušenia zastaví a začne blikať výstražný symbol Vodná nádrž. V tomto prípade vyprázdnite nádržku na vodu a stlačte tlačidlo Štart/Pauza na obnovenie cyklu sušenia.

Vyprázdnenie nádržky na vodu:

Vytiahnite zásuvku a opatrne vyberte nádržku na vodu.



- Vyprázdnite nádržku na vodu.



Údržba a čistenie

- Ak sú v lieviku vodnej nádržky akumulované chuchvalce, vyčistite ju pod tečúcou vodou.
- Umiestnite nádržku na vodu späť.

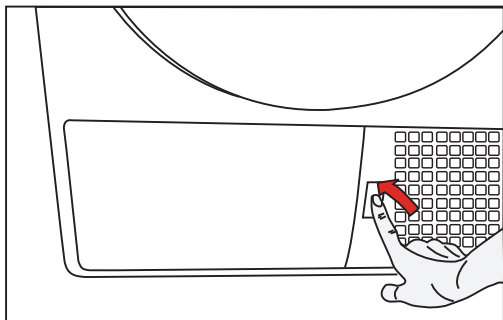


V prípade použitia priameho vypúšťania vody ako jednej z možností, nie je potrebné vyprázdniť nádržku na vodu.

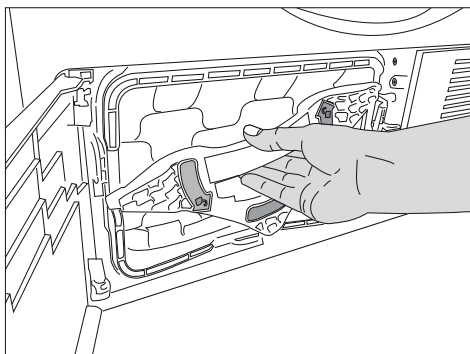
6.4 Čistenie zásuvky filtra

Textilné vlákna a šmuhy, ktoré nemohli byť zachytené filtrom na textilné vlákna sú blokovane v zásuvke filtra za spodnou doskou. Kontrolka čistenia zásuvky filtra sa rozsvieti maximálne po každých 3 cykloch sušenia pre pripomenutie. Vo filtračnej zásuvke je umiestnený dvojúrovňový filter. Prvý stupeň je huba zásuvky filtra a druhý stupeň je filtračná tkanina. Čistenie zásuvky filtra:

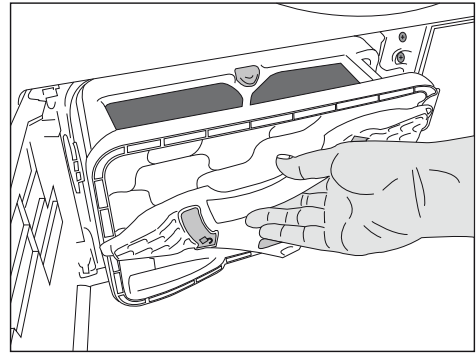
- Stlačte tlačidlo spodného panelu pre otvorenie spodného panelu.



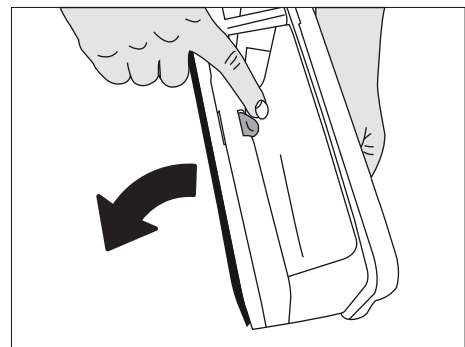
- Odstráňte kryt filtračnej zásuvky otočením v smere šípky.



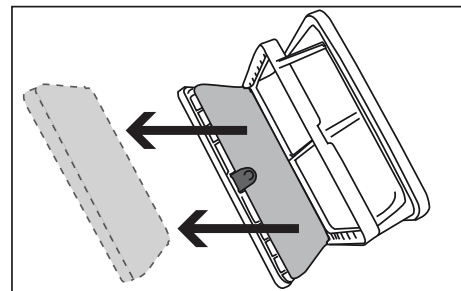
- Vytiahnite filtračnú zásuvku.



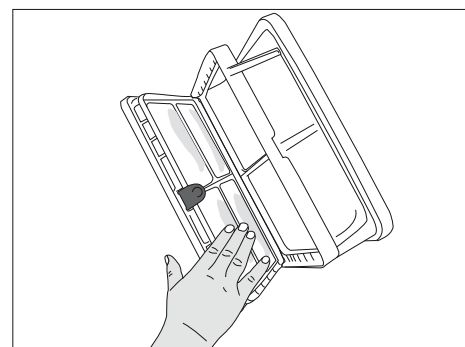
- Stlačením červeného tlačidla otvorte filtračnú zásuvku.



- Vytiahnite špongiu filtračnej zásuvky.



- Vyčistite vlákna, šmuhy a bavlnené nečistoty z filtra ručne alebo mäkkou handrou.
- Keď si všimnete vrstvu, ktorá môže viesť k upchatiu filtračnej tkaniny, vyčistite vrstvu umytím v teplej vode. Filtračná tkaninu pred opätovnou inštaláciou späť do filtračnej zásuvky dôkladne vysušte.



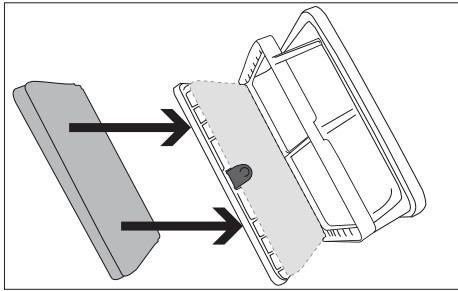
Údržba a čistenie

- Z povrchu špongie filtračnej zásuvky ručne odstráňte vlákna a nečistoty. Po umytí špongie ju vyžmýkajte v rukách a odstráňte prebytočnú vodu. Pred uložením špongiu dobre vysušte.

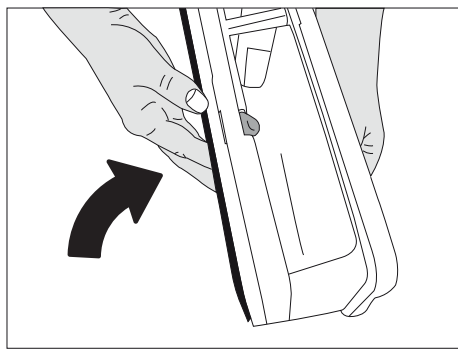


špongiu, ak množstvo nazbieraných vlákien a šmúh nie je významné.

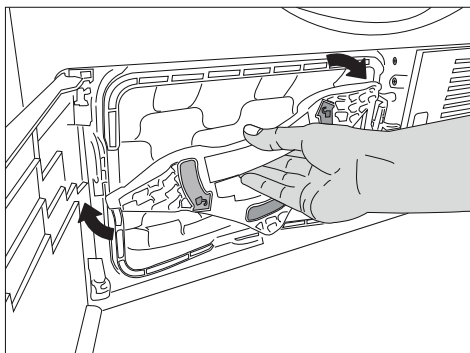
- Vráťte špongiu späť na svoje miesto.



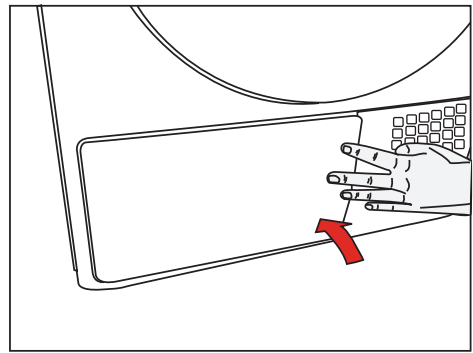
- Zamknutím červeného tlačidla uzatvorte filtračnú zásuvku.



- Umiestnite filtračnú zásuvku späť na miesto, otočte kryt zásuvky filtra v smere šípky a bezpečne ju uzatvorte.



- Zatvorte kryt spodnej dosky.



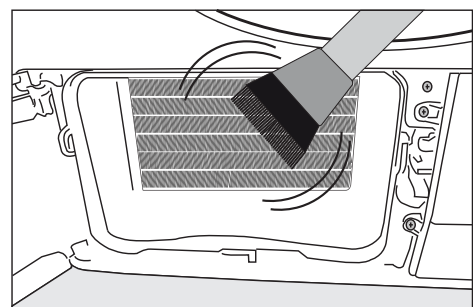
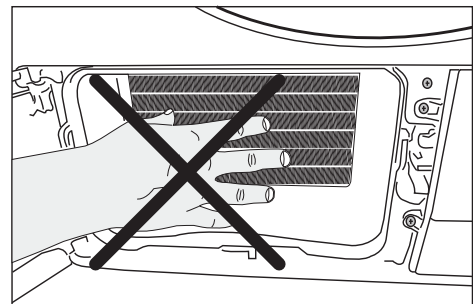
Pri sušení bez umiestnenej špongie zásuvky filtra huby môže dôjsť k poškodeniu zariadenia!



Znečistený filter na vlákna a filtračná zásuvka môže spôsobiť dlhšiu dobu sušenia a vyššiu spotrebu energie.

6.5 Čistenie výparníka

Vyčistite nečistoty nahromadené na rebrách výparníka umiestneného za zásuvkou filtra s vysávačom.



Môžete tiež čistiť ručne za predpokladu, že budete mať ochranné rukavice. Nepokúšajte sa čistiť holými rukami. Lamely výparníka môžu poškodiť vaše ruky.

7 Riešenie problémov

Proces sušenia trvá príliš dlho.

- Póry filtra na žmolky sú upchaté. >>> Filter na žmolky umyte teplou vodou.
- Filtračný priečinok je upchatý. >>> Očistite špongiu a filtračnú látku, ktoré sa nachádzajú vo filtračnom priečinku.
- Vetracie mriežky na prednej strane zariadenia sú zablokované. >>> Odstráňte predmety (ak sa tam nejaké nachádzajú), ktoré pred vetracími mriežkami blokujú vetranie.
- Vetranie nie je dostatočné, pretože miestnosť, kde je zariadenie nainštalované, je veľmi malá. >>> Prílišnému zvýšeniu teploty v miestnosti zabráňte otvorením dverí a okien danej miestnosti.
- Na snímači vlhkosti sa nahromadili chuchvalce. >>> Očistite snímač vlhkosti.
- Vložili ste nadmerné množstvo bielizne. >>> Sušičku nenapĺňajte nadmerným množstvom.
- Odstredenie bielizne nebolo dostatočné. >>> Bielizeň odstred'te vyššou rýchlosťou vo vašej pračke.

Na konci sušenia je bielizeň mokrá.



Po vyschnutí budete mať z teplého oblečenia pocit, že je vlhkejšie, ako je to v skutočnosti.

- Zvolený program pravdepodobne nie je vhodný pre daný druh odevov. >>> Skontrolujte štítky o starostlivosti na oblečení a vyberte správny program pre daný typ odevov alebo okrem toho použite programy časovača.
- Póry filtra na žmolky sú upchaté. >>> Filter na žmolky umyte teplou vodou.
- Filtračný priečinok je upchatý. >>> Očistite špongiu a filtračnú látku, ktoré sa nachádzajú vo filtračnom priečinku.
- Vložili ste nadmerné množstvo bielizne. >>> Sušičku nenapĺňajte nadmerným množstvom.
- Odstredenie bielizne nebolo dostatočné. >>> Bielizeň odstred'te vyššou rýchlosťou vo vašej pračke.

Sušička sa nezapla alebo sa nespustil program. Po nastavení sa sušička nespustí.

- Nie je zapojená. >>> Ubezpečte sa, že zariadenie je zapojené.
- Vstupné dvierka sú pootvorené. >>> Skontrolujte, či sú vstupné dvierka bezpečne zatvorené.
- Nevybrali ste program alebo ste nestlačili tlačidlo spustenia/pozastavenia/zrušenia. >>> Skontrolujte, či ste vybrali program a či zariadenie nie je v režime pozastavenia.
- Zapla sa detská poistka. >>> Vypnite detskú poistku.

Program sa bez akejkoľvek príčiny prerušil.

- Vstupné dvierka sú pootvorené. >>> Skontrolujte, či sú vstupné dvierka bezpečne zatvorené.
- Došlo k výpadku prúdu. >>> Program spustite stlačením tlačidla spustenia/pozastavenia/zrušenia.
- Nádobu na vodu je plná. >>> Vypustite nádobu na vodu.

Bielizeň sa zrazila, poškodila alebo znehodnotila.

- Nepoužili ste program vhodný pre daný typ bielizne. >>> Skontrolujte štítok na odevu a vyberte program vhodný pre daný druh vlákien.

Nezaplo sa osvetlenie bubna. (Pri modeloch s osvetlením)

- Sušičku ste nezapli tlačidlom zapnutia/vypnutia. >>> Skontrolujte, či je sušička zapnutá.
- Osvetlenie je pokazené. >>> Ohľadom výmeny osvetlenia zavolajte zástupcovi autorizovaného servisu.

Riešenie problémov

Svieti symbol konca/zabránenia pokrčeni.

- Program Proti pokrčeni sa zapína kvôli zabráneniu pokrčenia bielizne, ktorá zostala v zariadení. > > > Vypnite sušičku a vyberte bielizeň.

Svieti symbol Koniec.

- Program sa skončil. Vypnite sušičku a vyberte bielizeň.

Svieti symbol Čistenie filtra na žmolky.

- Filter na žmolky ste neočistili. > > > Vyčistite filter na žmolky.

Bliká symbol Čistenie filtra na žmolky.

- Puzdro filtra je upchaté chuchvalcami. > > > Vyčistite puzdro filtra na žmolky.
- Na póroch filtra na žmolky sa vytvorili usadeniny, ktoré môžu spôsobiť upchatie. > > > Filter na žmolky umyte teplou vodou.
- Filtračný priečinok je upchatý. > > > Očistite špongiu a filtračnú látku, ktoré sa nachádzajú vo filtračnom priečinku.

Z vstupných dvierok uniká voda

- Na vnútorných povrchoch vstupných dvierok a na povrchoch tesnenia vstupných dvierok sa nahromadili chuchvalce. > > > Očistite vnútorné povrchy vstupných dvierok a povrchy tesnenia vstupných dvierok.

Vstupné dvierka sa samovoľne otvárajú.

- Vstupné dvierka sú pootvorené. > > > Vstupné dvierka zatvorte zatlačením, pokým nebudete počuť zvuk cvaknutia.

Svieti/bliká výstražný symbol Nádoba na vodu.

- Nádoba na vodu je plná. > > > Vypustite nádobu na vodu.
- Hadica vypustenia vody je ohnutá. > > > Ak je výrobok pripojený priamo k odtoku odpadovej vody, skontrolujte hadicu na odvod vody.

Výstražný symbol vyčistenia filtračného priečinka bliká.

- Filtračný priečinok ste neočistili. > > > Očistite špongiu a filtračnú látku, ktoré sa nachádzajú vo filtračnom priečinku.



Ak sa vám problém nepodarilo odstrániť ani pomocou pokynov v tejto časti, poraďte sa s vaším predajcom alebo zástupcom autorizovaného servisu. Nefungujúci výrobok sa nikdy nepokúšajte opraviť sami.

PRODUKTOVÝ LIST

V súlade s delegovaným nariadením Komisie (EÚ) č.: 392/2012

Názov alebo ochranná známka dodávateľa	Beko	
Názov modelu	EDE 8635 RX0	
Menovitá kapacita (kg)	8	
Typ sušičky	S odvodom vzduchu	-
	Kondenzátor	•
Trieda energetickej účinnosti ⁽¹⁾	A+++	
Ročná spotreba energie (kWh) ⁽²⁾	159	
Typ riadenia	Automatické	•
	Neautomatické	-
Spotreba energie štandardného programu pre bavlnu pri plnom zaťažení (kWh)	1,29	
Spotreba energie štandardného programu pre bavlnu pri čiastočnom zaťažení (kWh)	0,73	
Príkon vo vypnutom stave pre štandardný bavlnový program pri plnom zaťažení, P _O (W)	0,4	
Príkon pri ponechaní v zapnutom stave pre štandardný bavlnový program pri plnom zaťažení, P _L (W)	1,0	
Doba trvania režim ponechania v zapnutom stave (min)	30	
Štandardný program pre bavlnu ⁽³⁾		
Programová doba štandardného programu pre bavlnu pri plnom zaťažení, T _{suché} (min)	185	
Programová doba štandardného programu pre bavlnu pri čiastočnom zaťažení, T _{suché1/2} (min)	115	
Vážený čas programu "štandardného programu pre bavlnu pri plnom a čiastočnom zaťažení (T _t)	145	
Trieda účinnosti kondenzácie ⁽⁴⁾	A	
Priemerná účinnosť kondenzácie štandardného programu pre bavlnu pri čiastočnom zaťažení, C _{suché}	91%	
Priemerná účinnosť kondenzácie štandardného programu pre bavlnu pri čiastočnom zaťažení, C _{suché1/2}	91%	
Vážená účinnosť kondenzácie štandardného programu pre bavlnu pri plnom zaťažení a čiastočnom zaťažení, C _t	91%	
Hladina akustického výkonu pre štandardný program pre bavlnu pri plnom zaťažení ⁽⁵⁾	66	
Zabudovaný	-	

• : Áno - : Nie

(1) Stupnica od A +++ (najvyššia účinnosť) do D (najnižšia účinnosť)

(2) Spotreba energie na základe 160 cyklov sušenia v štandardnom programe pre bavlnu pri plnej a polovičnej náplne a spotreba nízko-energetických režimov. Skutočná spotreba energie na cyklus bude závisieť na tom, ako je zariadenie používané.

(3) "Program skriňovo suchá bavlna" používaný pri plnom a čiastočnom zaťažení je štandardný sušiaci program, pre ktorý prislúchajúce informácie na etikete a informačnom liste uvádzajú, že tento program je vhodný pre sušenie obvyklého vlhkého bavlneného prádla a jedná sa o najúčinnjší program pre bavlnu z hľadiska spotreby energie.

(4) Stupnica od G (nízka účinnosť) do A (najvyššia účinnosť)

(5) Vážené priemerné hodnoty - L_{WA} vyjadrená v dB (A) na 1 pW



www.beko.com