

Sušička s tepelným čerpadlom

Používateľská príručka

DV9*M52****/DV8*M52****/DV7*M52****/DV9*M50****/DV8*M50****/
DV7*M50****



SAMSUNG

Obsah

Bezpečnostné informácie	4
Čo musíte vedieť o bezpečnostných pokynoch	4
Dôležité bezpečnostné symboly	4
Dôležité bezpečnostné opatrenia	5
Dôležité varovania týkajúce sa inštalácie	7
Dôležité varovania týkajúce sa používania	9
Upozornenia týkajúce sa používania	10
Dôležité varovania týkajúce sa čistenia	11
Pokyny o značke WEEE	12
Inštalácia	13
Čo je súčasťou balenia	13
Požiadavky na inštaláciu	15
Sušička	17
Odtoková hadica (v prípade potreby)	18
Kontrolný zoznam inštalácie	21
Skôr než sušičku začnete používať	21
Zmena strany osadenia dvierok	21
Funkcie	29
Ovládací panel	29
Začíname	35
Špeciálne funkcie	39
Údržba	40
Ovládací panel	40
Exteriér	40
Bubon	40
Filter vlákien	40
Nádrž na vodu	42
Tepelný výmenník	43
Riešenie problémov	45
Kontrolné body	45
Informačné kódy	47

Príloha	48
Tabuľka starostlivosti o tkaniny	48
Ochrana životného prostredia	49
Technické údaje	50
Údaje o spotrebe	52
Hárok domácich sušičiek	54



Bezpečnostné informácie

Gratulujeme vám k vašej novej sušičke Samsung. Táto príručka obsahuje dôležité informácie o montáži, používaní a starostlivosti o vaše zariadenie. Urobte si, prosím, čas na prečítanie tejto príručky, aby ste získali všetky výhody z mnohých úžitkov a vlastností vašej umývačky.

Čo musíte vedieť o bezpečnostných pokynoch

Výstrahy a dôležité bezpečnostné pokyny v tejto príručke nepokrývajú všetky možné okolnosti a situácie, ktoré sa môžu vyskytnúť. Je vašou zodpovednosťou, aby ste pri inštalácii, údržbe a prevádzke vašej sušičky používali zdravý rozum, opatrnosť a uvážlivosť.

Ak sa vyskytnú problémy alebo stavy, ktorým dokonale nerozumiete, vždy kontaktujte výrobcu.

Dôležité bezpečnostné symboly

Čo znamenajú ikony a značky v tejto používateľskej príručke:

VAROVANIE

Riziká alebo nebezpečné postupy, ktoré môžu spôsobiť vážne ublíženie na zdraví, smrť alebo škody na majetku.

UPOZORNENIE

Riziká alebo nebezpečné postupy, ktoré môžu spôsobiť ublíženie na zdraví alebo škody na majetku.

POZNÁMKA

Upozorňuje na možné riziko ublíženia na zdraví alebo škody na majetku.

Prečítajte si pokyny

Účelom týchto výstražných značiek je zabrániť zranení vás a iných osôb.

Explicitne ich dodržiavajte.

Po prečítaní tejto príručky si ju uchovajte pre budúce použitie na bezpečnom mieste.

Pred spustením používania tohto zariadenia si prečítajte všetky pokyny.

Podobne, ako pri iných zariadeniach využívajúcich elektrickú energiu a pohyblivé prvky, existujú tu potenciálne riziká. Ak sa má toto zariadenie bezpečne prevádzkovať, oboznámte sa s jeho funkciami a pri jeho používaní postupujte opatrne.

VAROVANIE - Riziko požiaru

- Sušičku na odevy musí inštalovať kvalifikovaný technik.
- Sušičku na odevy inštalujte podľa pokynov výrobcu a miestnych nariadení.
- Ak chcete znížiť riziko vážneho zranenia alebo usmrtenia, dodržiavajte všetky inštalčné pokyny.





Dôležité bezpečnostné opatrenia

VAROVANIE

Aby ste znížili nebezpečenstvo požiaru, zásahu elektrickým prúdom alebo ujmy na zdraví osôb, pri používaní spotrebiča dodržujte základné bezpečnostné opatrenia vrátane nasledujúcich:

1. Toto zariadenie by nemali používať osoby (vrátane detí) s obmedzenými fyzickými, zmyslovými alebo mentálnymi schopnosťami, prípadne s nedostatkom skúseností a vedomostí, pokiaľ na ne nebude dozerať osoba zodpovedná za ich bezpečnosť alebo im takáto osoba nedá pokyny, ako zariadenie používať.
2. **Používanie v Európe:** Toto zariadenie môžu používať deti vo veku viac ako 8 rokov, osoby s obmedzenými fyzickými, zmyslovými alebo mentálnymi schopnosťami alebo osoby s nedostatkom skúseností a vedomostí, ak sa na nich bude dozerať alebo ak budú poučení o pokynoch používania zariadenia bezpečným spôsobom a ak porozumejú všetkým možným rizikám. Deti by sa nemali hrať so zariadením. Deti by bez dozoru nemali vykonávať čistenie ani údržbu zariadenia.
3. Deti by mali byť pod dohľadom, aby sa zaistilo, že sa nebudú so zariadením hrať.
4. Ak je poškodený prívodný kábel, musí ho vymeniť výrobca, jeho servisný agent alebo podobne kvalifikovaná osoba, aby sa predišlo nebezpečenstvu.
5. Musíte prestať používať staré súpravy hadíc a použiť nové súpravy hadíc dodané so zariadením.
6. Pri zariadeniach, ktoré majú v spodnej časti ventilačné otvory, ich nemôže zakrývať koberec.
7. **Používanie v Európe:** Deti mladšie ako 3 roky by sa mali uchovať z dosahu, pokiaľ nebudú pod nepretržitým dohľadom.





Bezpečnostné informácie

8. **UPOZORNENIE:** Aby ste predišli nebezpečenstvu neúmyselného vynulovania tepelnej poistky, zariadenie nesmie byť napájané externým spínacím zariadením, ako napríklad časovačom, alebo pripojené k obvodu, ktoré dodávateľia pravidelne zapínajú a vypínajú.
9. Sušičku nesmiete používať, ak ste na čistenie použili priemyselné chemikálie.
10. Zachytávač tkaniny sa musí v relevantných prípadoch pravidelne čistiť.
11. Tkanina sa nesmie nahromadiť v okolí sušičky. (neplatí pre zariadenia, ktoré sa majú odvetrávať mimo budovy)
12. Je nutné zabezpečiť riadnu ventiláciu, aby sa zabránilo spätnému toku plynov do miestnosti zo zariadení spalujúcich iné palivá, vrátane otvoreného ohňa.
13. V sušičke nesušte nevypraté odevy.
14. Odevy znečistené látkami, ako napríklad olej na varenie, acetón, alkohol, benzín, kerozín, odstraňovače škvŕn, terpentín, vosky a odstraňovače voskov, sa musia pred sušením v sušičke vyprať v horúcej vode s extra množstvom čistiaceho prostriedku.
15. Položky ako penová guma (latexová pena), kúpacie čapice, vodeodolné textilie, predmety s gumeným povrchom, odevy alebo vankúše vyplnené penovými podložkami sa nesmú sušiť v sušičke.
16. Aviváže alebo podobné produkty sa musia používať podľa pokynov na používanie aviváže.
17. Posledná časť sušiaceho cyklu prebieha bez pôsobenia tepla (cyklus chladenia), aby odevy zostali v prostredí s teplotou, ktorá ich nepoškodí.
18. Z vreciek odstráňte všetky predmety, ako napríklad zapalovače a zápalky.
19. **VAROVANIE:** Sušičku nikdy nezastavujte pred koncom cyklu sušenia. Ak tak predsa urobíte, všetky veci rýchlo vyberte a vyveste, aby mohlo unikať teplo.





20. Vypúšťaný vzduch sa nesmie odvádzať do komína, ktorý sa používa na odsávanie výparov zo zariadení spalujúcich plyn alebo iné palivá.
21. Zariadenie nesmie byť namontované za dverami, ktoré je možné uzamknúť, za posuvnými dverami alebo dverami, ktoré majú záves na opačnej strane, ako sa nachádza sušička, aby nebol blokovaný otvor sušičky.
22. **VAROVANIE:** Zariadenie nesmie byť napájané externým spínacím zariadením, napríklad časovačom, a nesmie byť pripojené k obvodu, ktorý dodávateľia pravidelne zapínajú a vypínajú.

Len model s tepelným čerpadlom: Pokyny obsahujú aj nasledujúce položky:

VAROVANIE: V kryte spotrebiča alebo zabudovanej konštrukcie udržiavajte ventilačné otvory čisté od akýchkoľvek prekážok.

VAROVANIE: Nepoškodzujte chladiaci obvod.

Dôležité varovania týkajúce sa inštalácie

VAROVANIE

Inštaláciu tohto zariadenia musí vykonať kvalifikovaný technik alebo servisná spoločnosť.

- Ak sa tak nestane, môže dôjsť k zásahu elektrickým prúdom, požiaru, výbuchu, poruchám produktu alebo zraneniu.

Napájací kábel pripojte k sieťovej zásuvke a danú zásuvku používajte len na toto zariadenie. Taktiež nepoužívajte predlžovací kábel.

- Zdieľanie sieťovej zásuvky s inými zariadeniami pomocou predlžovačky alebo predlžovacieho napájacieho kábla môže mať za následok zásah elektrickým prúdom alebo požiar.
- Ubezpečte sa, že elektrické napätie, frekvencia a prúd sa zhodujú s technickými údajmi produktu. V opačnom prípade môže dôjsť k zásahu elektrickým prúdom alebo vzniku požiaru. Napájaciu zástrčku pevne pripojte do sieťovej zásuvky.

Pomocou suchej tkaniny z koncoviek sieťovej zástrčky a kontaktov pravidelne odstraňujte všetky cudzie látky (napr. prach alebo vodu).

- Odpojte sieťovú zástrčku a vyčistite ju suchou tkaninou.
- V opačnom prípade môže dôjsť k zásahu elektrickým prúdom alebo vzniku požiaru.

Všetky baliace materiály držte v dostatočnej vzdialenosti od detí, keďže môžu byť pre ne nebezpečné.

- Ak si dá dieťa na hlavu vrecko, môže sa zadusiť.





Bezpečnostné informácie

Toto zariadenie sa musí správne uzemniť.

Zariadenie neuzemňujte pripojením k vedeniu plynu, plastovej vodovodnej trubke alebo telefonickej linke.

- Môže to spôsobiť zásah elektrickým prúdom, výbuch alebo problémy so zariadením
- Napájací kábel nikdy nezapájajte do sieťovej zásuvky, ktorá nie je správne uzemnená, a zaistite, že je v súlade s miestnymi a národnými nariadeniami.

Zariadenie nevystavujte pôsobeniu externých činiteľov ani ho neumiestňujte do exteriérov.

Nepoužívajte poškodenú napájaciu zástrčku, poškodený napájací kábel alebo povolenú sieťovú zásuvku.

- Môže spôsobiť požiar alebo zásah elektrickým prúdom.

Ak je poškodená zástrčka (sieťový napájací kábel), musí ju vymeniť výrobca, jeho servisný agent alebo podobne kvalifikovaný technik, aby sa predišlo nebezpečenstvu.

Tento spotrebič by sa mal umiestniť tak, aby po inštalácii bola prístupná napájacía zástrčka.

Nevyťahujte nasilu ani nadmerne neohýbajte napájací kábel.

Napájací kábel nepretáčajte ani neuväzujte.

Napájací kábel nevesajte na kovový predmet, neumiestňujte naň ťažké predmety, nekladajte ho medzi predmety ani ho nezatláčajte do priestoru za spotrebičom.

- Môže spôsobiť požiar alebo zásah elektrickým prúdom.

Napájací kábel pri odpájaní sieťovej zástrčky neťahajte.

- Sieťovú zástrčku odpájajte uchopením samotnej zástrčky.
- V opačnom prípade môže dôjsť k zásahu elektrickým prúdom alebo vzniku požiaru.

Toto zariadenie sa musí správne uzemniť. Napájaciu zástrčku nikdy nezapájajte do zásuvky, ktorá nie je správne uzemnená a nie je v súlade s miestnymi a národnými nariadeniami. Pozrite si inštalčné pokyny pre uzemnenie tohto spotrebiča.

Toto zariadenie nainštalujte na miesto s pevnou rovnou podlahou.

- V opačnom prípade môže dochádzať k nezvyčajným vibráciám, hluku alebo problémom s produktom.

Keďže prísada v sprejoch na vlasy môže narušiť hydrofilnú funkciu tepelného výmenníka tak, že sa počas chladenia môže vonkajší povrch zariadenia orosiť, zariadenie neinštalujte do salónov krásy.

Toto zariadenie by sa malo umiestniť tak, aby bol zabezpečený prístup k sieťovej zásuvke, vodovodným kohútikom a odvodným potrubiam.





Dôležité varovania týkajúce sa používania

VAROVANIE

Nedovoľte deťom ani domácim zvieratám vniknúť do vnútra zariadenia ani naň vyliezať. Okrem toho pri likvidácii tohto produktu odmontujte zámku na dverách (páčka).

- Môže to mať za následok pád dieťaťa a ublíženie na zdraví.
- Ak sa dieťa zamkne v zariadení, hrozí nebezpečenstvo zadusenía.

Nepokúšajte sa dostať do vnútra zariadenia počas otáčania bubna.

Nesadajte si na zariadenie ani sa neopierajte o dvierka.

- Zariadenie by sa mohlo prevrátiť a spôsobiť ublíženie na zdraví.

Bielizeň sušte až po vyžmýkaní v automatickej práčke.

V sušičke nesušte nevypraté odevy.

Kondenzovanú vodu nepite.

Sušičku nikdy nezastavujte pred koncom cyklu sušenia. Ak tak predsa urobíte, všetky veci rýchlo vyberte a vyveste, aby mohlo unikáť teplo.

Nesušte odevy kontaminované horľavými materiálmi ako je palivo, kerozín, benzín, riedidlo, alkohol atď.

- Môže to spôsobiť zásah elektrickým prúdom, požiar alebo výbuch.

Nedovoľte domácim zvieratám hrýzť alebo hrať sa so sušičkou.

- Môže to spôsobiť zásah elektrickým prúdom alebo zranenie.

Pri likvidácii zariadenia pred samotnou likvidáciou odmontujte dvere a napájací kábel.

- Ak tak neurobíte, môže to mať za následok poškodenie napájacieho vedenia alebo ublíženie na zdraví.

Nedotýkajte sa napájacej zástrčky mokrými rukami.

- Môže to spôsobiť zásah elektrickým prúdom.

Počas úniku plynu (mestský plyn, propán, LPG) sa nedotýkajte zariadenia ani napájacieho kábla a ihneď vyvetrajte.

- V takom prípade nepoužívajte ventilátor.
- Iskrenie môže spôsobiť výbuch alebo požiar.

Neopravujte, nevymieňajte ani sa nepokúšajte opravovať žiadne súčasti spotrebiča, ak vám to výslovne neodporúčajú pokyny k výkonu používateľských opráv. Na opravu spotrebiča môžu byť nevyhnutné určité odborné zručnosti.

Nepokúšajte sa svojvoľne opravovať, rozoberať ani modifikovať toto zariadenie.

- Nepoužívajte žiadne iné poistky (ako napríklad medené, z oceleového drôtu a pod.), okrem štandardnej poistky.
- Keď je potrebné zariadenie opraviť alebo preinštalovať, obráťte sa na najbližšie servisné stredisko.
- V opačnom prípade môže dôjsť k zásahu elektrickým prúdom, požiaru, poruchám produktu alebo zraneniu.





Bezpečnostné informácie

Produkt, ktorý ste si zakúpili, je navrhnutý len na domáce použitie.

Použitie na pracovné účely sa kvalifikuje ako nesprávne používanie produktu. V takom prípade produkt nebude chránený štandardnou zárukou poskytovanou spoločnosťou Samsung a spoločnosti Samsung nie je možné pripísať zodpovednosť za nesprávne fungovanie alebo škody plynúce z takéhoto nesprávneho používania.

Ak produkt vydáva zvláštny hluk, zápach horenia alebo sa z neho dymí, ihneď odpojte napájanie a obráťte sa na servisné stredisko.

- V opačnom prípade môže dôjsť k úrazu elektrickým prúdom alebo požiaru.

Nedovoľte deťom (ani domácim zvieratám) hrať sa v zariadení alebo na ňom. Zariadenie sa zvnútra nedá jednoducho otvoriť a dieťa by si v prípade uväznenia v jej vnútri mohlo vážne ublížiť.

Upozornenia týkajúce sa používania

UPOZORNENIE

Nestavajte sa na vrchnú časť zariadenia ani naň neumiestňujte žiadne predmety (napr. bielizeň, zapálené sviečky, zapálené cigarety, riady, chemikálie, kovové predmety atď.).

- Mohlo by to spôsobiť zásah elektrickým prúdom, požiar, problémy so zariadením alebo ujmu na zdraví.

Počas sušenia ani tesne po ňom sa nedotýkajte sklenených dvierok ani vnútra bubna, pretože sú horúce.

- Môže to spôsobiť popáleniny.

Tlačidlá nestláčajte pomocou ostrých predmetov, ako napríklad špendlíkov, nožov, nechtov a pod.

- Môže to spôsobiť zásah elektrickým prúdom alebo zranenie.

Nesušte odevy s obsahom formovacej gummy (latex) ani podobných gumených látok.

- Ak sa formovacia guma zahreje, môže spôsobiť vznik požiaru.

Nesušte odevy kontaminované rastlinnými olejmi ani olejmi na varenie, keďže veľké množstvo oleja sa pri praní z odevu neodstráni. Okrem toho používajte cyklus chladenia, aby sa bielizeň nezahrievala.

- Oxidačné teplo oleja môže byť príčinou vzniku požiaru.

Uistite sa, že vrecká na oblečení, ktoré sa bude sušiť, sú prázdne.

- Pevné ostré predmety, ako napríklad mince, zatváracie špendlíky, ihly, skrutky alebo kamienky môžu spôsobiť značné poškodenie zariadenia.

Nesušte oblečenie s veľkými sponami, gombíkmi alebo inými ťažkými kovovými doplnkami (zipsy, háčiky a očka, prikrývky s gombíkmi).

V prípade potreby použite sieťku na malú ľahkú bielizeň, ako sú napríklad textilné opasky, stuhy záster a podprsenky s výstuhami, ktoré sa môžu počas cyklu rozpustiť alebo zlomiť.

V tomto modeli je možné používať obrúsky do sušičky. Ich používanie odporúčame pre lepší výsledok sušenia.





Obrúsky do sušičky tiež znižujú vznik statickej elektriny tvorenej počas cyklu sušenia. Statická elektrina môže poškodiť bielizeň a prípadne aj spotrebič.

Sušičku nepoužívajte v blízkosti nebezpečných práškov ako je uhoľný prach, pšeničná múka atď.

- Môže to spôsobiť zásah elektrickým prúdom, požiar alebo výbuch.

Do blízkosti produktu neumiestňujte horľavé materiály.

- Mohli by spôsobiť uvoľnenie toxických plynov zo zariadenia, poškodenie dielov, zásah elektrickým prúdom, požiar alebo výbuch.
- Tento spotrebič by sa nemal umiestňovať za uzamykatelné dvere atď.

Počas ani tesne po dokončení sušenia sa nedotýkajte zadnej časti zariadenia.

- Zariadenie ostáva horúce a môže spôsobiť popáleniny.

Obsahuje fluórované skleníkové plyny.

Hermeticky utesnené vybavenie.

Plyny neuvolňujte do atmosféry.

Chladiivo (typ): R-134a (GWP = 1 430)

Chladiivo (plnenie)

- DV**M52****: 0,37 kg, 0,529 tCO₂e
- DV**M50****: 0,32 kg, 0,458 tCO₂e

Dôležité varovania týkajúce sa čistenia

VAROVANIE

Nečistite spotrebič tak, že budete priamo naň striekať vodu.

Na čistenie spotrebiča nepoužívajte benzén, riedidlo ani alkohol.

- Mohli by ste tým spôsobiť zmenu farby, deformáciu, poškodenie, požiar alebo zásah elektrickým prúdom.

Pred čistením alebo vykonaním údržby odpojte zariadenie od stenovej zásuvky.

- V opačnom prípade môže dôjsť k zásahu elektrickým prúdom alebo vzniku požiaru.

Pred a po použití sušičky vyčistite puzdro filtra.

Pravidelne čistite vnútro zariadenia požiadaním o zásah autorizovaného servisného technika.

Tepelný výmenník čistite raz mesačne jemnou kefkou alebo vysávačom. Nedotýkajte sa tepelného výmenníka rukami. V opačnom prípade by ste sa mohli poraniť.

Interiér sušičky by mal pravidelne čistiť kvalifikovaný servisný personál.





Bezpečnostné informácie

Pokyny o značke WEEE



Správna likvidácia tohoto výrobku (Elektrotechnický a elektronický odpad)

(Platí v krajinách so zavedeným separovaným zberom)

Toto označenie na výrobku, príslušenstve alebo v sprievodnej brožúre hovorí, že po skončení životnosti by produkt ani jeho elektronické príslušenstvo (napr. nabíjačka, náhlavná súprava, USB kábel) nemali byť likvidované s ostatným domovým odpadom. Prípadnému poškodeniu životného prostredia alebo ľudského zdravia môžete predísť tým, že budete tieto výrobky oddeľovať od ostatného odpadu a vrátite ich na recykláciu.

Používatelia v domácnostiach by pre podrobné informácie, ako ekologicky bezpečne naložiť s týmito výrobkami, mali kontaktovať buď predajcu, ktorý im ich predal, alebo príslušný úrad v mieste ich bydliska.

Priemyselní používatelia by mali kontaktovať svojho dodávateľa a preveriť si podmienky kúpnej zmluvy. Tento výrobok a ani jeho elektronické príslušenstvo by nemali byť likvidované spolu s ostatným priemyselným odpadom.

Viac informácií o ochrane životného prostredia a regulačných povinnostiach týkajúcich sa konkrétnych výrobkov spoločnosti Samsung, napríklad REACH, nájdete na webovej stránke: samsung.com/uk/aboutsamsung/samsungelectronics/corporatecitizenship/data_corner.html

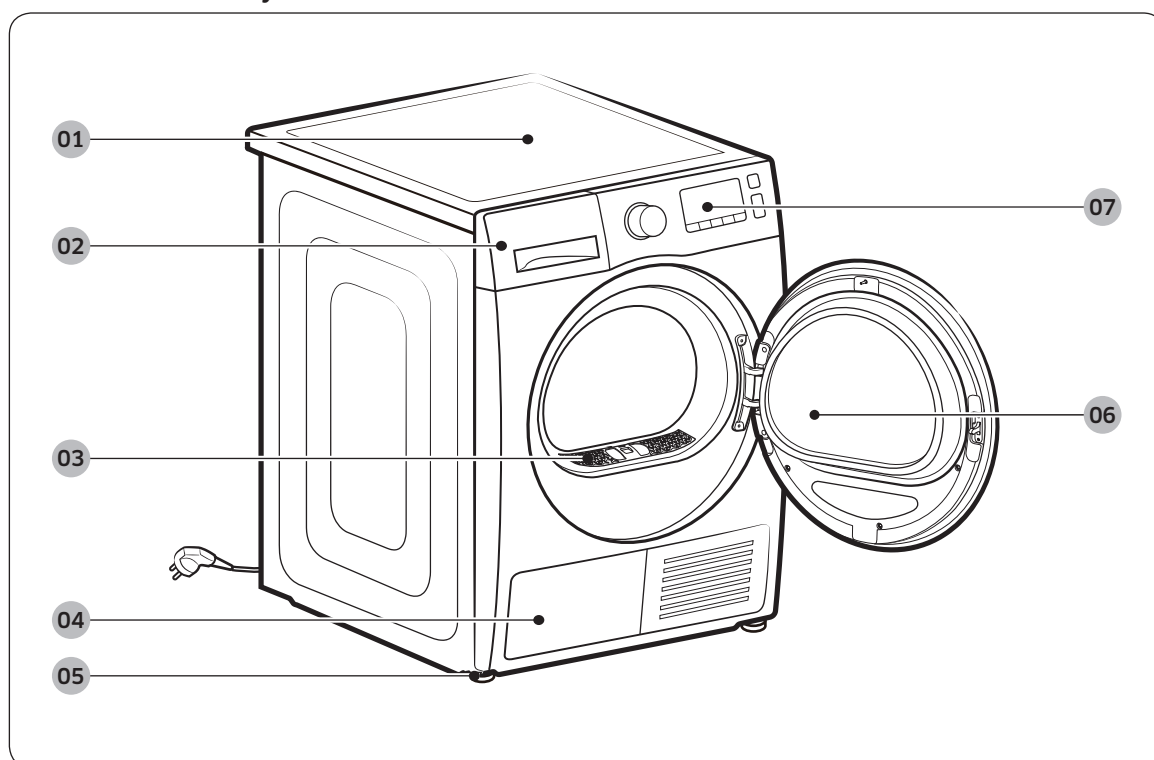


Inštalácia

Čo je súčasťou balenia

Sušičku opatrne rozbalte. Všetky obalové materiály držte mimo dosahu detí. Nižšie znázornené súčasti a ich umiestnenie sa môžu líšiť od súčastí a umiestnenia súčastí na vašej sušičke. Pred inštaláciou sa uistite, že má sušička všetky súčasti uvedené v tomto návode. Ak sú sušička a/alebo jej súčasti poškodené alebo chýbajú, kontaktujte najbližšie zákaznícke stredisko spoločnosti Samsung.

Základné časti sušičky



01 Vrchný kryt

03 Filter vlákien

05 Vyrovnávací nožička

07 Ovládací panel

02 Nádrž na vodu

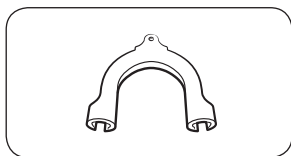
04 Tepelný výmenník

06 Dvere

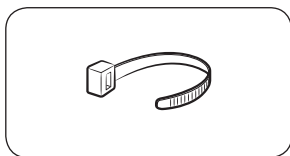


Inštalácia

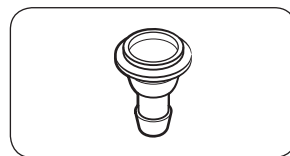
Príslušenstvo (súčasť balenia)



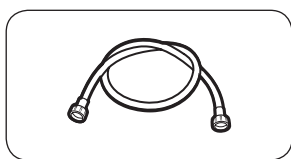
Vodiaci prvok hadice



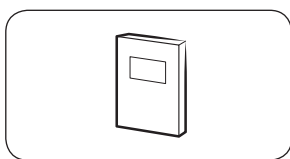
Svorka na káble



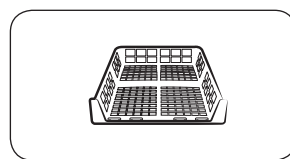
Konektor na hadicu



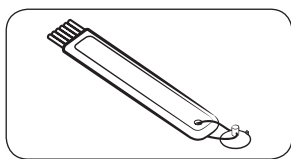
Dlhá odtoková hadica (2 m)



Používateľská príručka

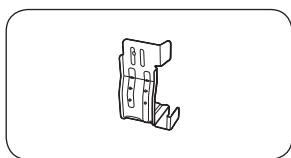


Stojan na sušenie (len niektoré modely)

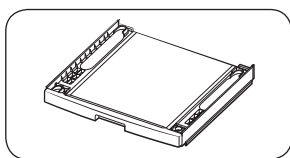


Čistiaca kefa

Príslušenstvo (nie je súčasťou balenia)



Konzola - výbava na stohovanie
(č. dielu SK-DH; SK-DA; SKK-DF)



Výbava na stohovanie
(SKK-DD, SKK-DDX)

POZNÁMKA

- Výbava na stohovanie umožňuje inštalovať sušičku na práčku. Upozorňujeme, že výbavu na stohovanie možno používať len s práčkami a sušičkami Samsung. Ak si chcete zakúpiť výbavu na stohovanie (č. dielu SK-DH; SK-DA; SKK-DF), kontaktujte servisné stredisko spoločnosti Samsung alebo miestneho predajcu elektrospotrebičov. Výbava na stohovanie sa líši v závislosti od modelu.
- Pokyny na stohovanie sušičky nájdete v inštaláčnej príručke pribalenej k výbave na stohovanie.
- Informácie o dostupnosti konkrétnych modelov výbavy na stohovanie nájdete v inštaláčnej príručke pribalenej k výbave na stohovanie.





Požiadavky na inštaláciu

POZNÁMKA

Túto sušičku smie inštalovať len kvalifikovaný inštalatér. Ak sušička v dôsledku chybných inštalácie vyžaduje servisný zásah, tento sa bude považovať za zodpovednosť vlastníka a môže viesť k zneplatneniu záruky. Uchovajte si tieto pokyny pre budúce použitie.

VAROVANIE

- Napájací kábel nezapájajte do sieťovej zásuvky, kým nie je sušička kompletne nainštalovaná.
- Pri presúvaní sušičky si zaistite pomoc dvoch alebo viacerých osôb.
- Nedovoľte deťom ani domácim zvieratám, aby sa hrali v sušičke, na sušičke alebo okolo nej. Vždy je potrebné zabezpečiť patričný dozor.
- Všetky obalové materiály držte mimo dosahu detí.
- Poškodený napájací kábel ani napájaciu zástrčku nevymieňajte svojpomocne. O výmenu poškodeného napájacieho kábla alebo napájacej zástrčky požiadajte servisného technika spoločnosti Samsung alebo kvalifikovaného servisného technika.
- Nepokúšajte sa sušičku opravovať, rozoberať ani upravovať. Ak sušička vyžaduje opravu, kontaktujte najbližšie servisné stredisko spoločnosti Samsung.
- Zo všetkých likvidovaných zariadení odstráňte dvierka/uzávery, aby ste zabránili riziku udusení detí.
- Ak sušička vydáva zvláštne zvuky, zápach horenia alebo sa z nej šíri dym, okamžite odpojte sieťovú zástrčku a kontaktujte najbližšie servisné stredisko spoločnosti Samsung.
- Počas prevádzky sušičku neodpájajte zo zásuvky.
- Do blízkosti sušičky neumiestňujte horľavé predmety.





Inštalácia

Požiadavky na umiestnenie

Vyberte rovný a pevný povrch, ktorý vydrží otrasy. Vyberte miesto s voľným prístupom k uzemnenej 3-kolíčkovej zásuvke.

VAROVANIE

- Sušičku inštalujte len do interiéru.
- Sušičku neinštalujte na miesta, kde bude vystavená vplyvom počasia.
- Sušičku neinštalujte na miesta, kde môže teplota klesnúť pod 5 °C alebo vystúpiť nad 35 °C.
- Sušičku neinštalujte na miesta, kde môže dôjsť k úniku plynu.
- Neblokujte mriežku chladiaceho prietoku na prednej strane sušičky.

Inštalácia do prístenku alebo komory

Pri inštalácii sušičky do výklenku alebo komory je potrebné dodržať tieto minimálne odstupy:

Po bokoch	Hore	Vpredu	Vzadu
25 mm	25 mm	490 mm	51 mm

Pri inštalácii sušičky s práčkou musí mať predná časť výklenku alebo komory vzduchový otvor bez prekážok s veľkosťou minimálne 490 mm.

Požiadavky na elektroinštaláciu a uzemnenie

- Sušička musí byť pripojená k zásuvke striedavého prúdu 220 - 240 V/50 Hz.
- Sušička musí byť správne uzemnená. Ak sušička zaznamená poruchu alebo sa pokazí, uzemnenie zníži riziko zásahu elektrickým prúdom tým, že prúdu zabezpečí dráhu s najmenším odporom. Sušička sa dodáva s napájacím káblom, ktorý má uzemňovaciu 3-kolíkovú zástrčku. Zástrčka musí byť pripojená k príslušnej zásuvke, ktorá je správne nainštalovaná a uzemnená v súlade so všetkými miestnymi zákonmi a predpismi.
- Ak máte akékoľvek otázky týkajúce sa požiadaviek na elektroinštaláciu a uzemnenie, obráťte sa na spoločnosť Samsung alebo kvalifikovaného elektrikára.

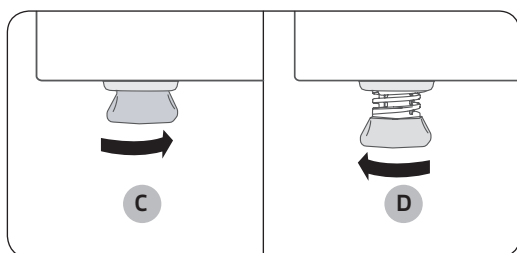
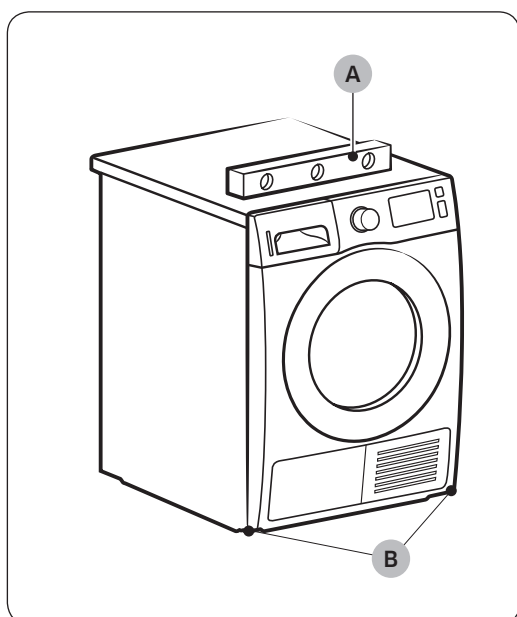
VAROVANIE

- Zástrčku zapojte do uzemnenej 3-kolíčkovej zásuvky.
- Nepoužívajte poškodenú napájaciu zástrčku ani uvoľnenú alebo poškodenú sieťovú zásuvku.
- Nepoužívajte adaptér ani predlžovací kábel.
- Nesprávne pripojenie vodiča na uzemnenie zariadenia môže spôsobiť zásah elektrickým prúdom. Ak s istotou neviete, či je sušička správne uzemnená, obráťte sa na kvalifikovaného elektrikára.
- Napájaciu zástrčku, napájací kábel ani napájaciu zásuvku žiadnym spôsobom neupravujte.
- Nepripájajte uzemňovací kábel k plastovým potrubiam, plynovým potrubiam ani k potrubiam horúcej vody.



Sušička

Pred inštaláciou sušičky si najskôr prečítajte časť **Požiadavky na inštaláciu** na strane 15. Upozorňujeme, že nasledujúce pokyny sa vzťahujú na inštaláciu bez použitia odtokovej hadice. Pokyny na inštaláciu s použitím odtokovej hadice nájdete v nasledujúcej časti Odtoková hadica. Z praktických dôvodov by ste mali sušičku nainštalovať do blízkosti práčky.



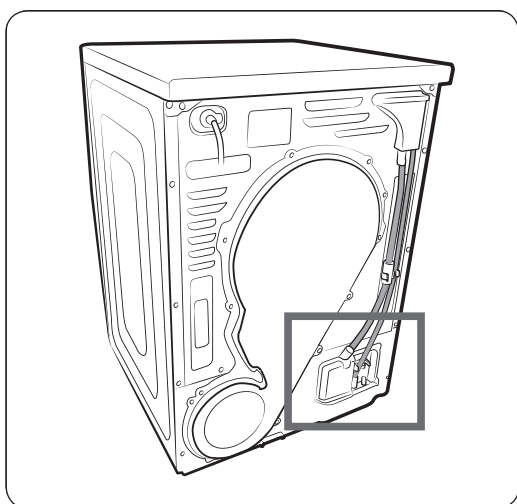
1. Opatrne zasuňte sušičku na požadované miesto.
2. Pomocou **vodováhy (A)** skontrolujte, či sú bočné strany a predná a zadná strana sušičky vo vodorovnej polohe.
3. Ak sušička nie je vo vodorovnej polohe, upravte **vyrovnávaciu nožičku (B)**. Otočením nožičky proti smeru hodinových ručičiek nožičku zasuniete. Otočením nožičky v smere hodinových ručičiek nožičku vysuniete.
4. Keď je sušička vo vodorovnej polohe, skontrolujte, či pevne stojí na podlahe.
5. Sušičku zapojte do zásuvky.

POZNÁMKA

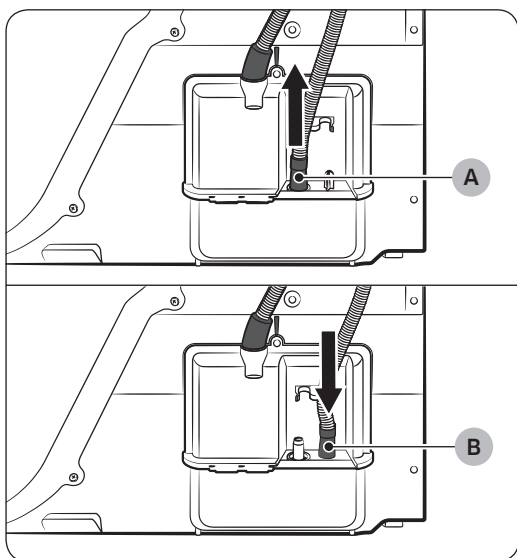
- Ak chcete sušičku umiestniť do rovnakej výšky ako práčku, otáčaním vyrovnávacích nožičiek proti smeru hodinových ručičiek ich **úplne zasuňte (C)** a potom ich otáčaním v smere hodinových ručičiek **povolujte (D)**.
- Vyrovnávacie nožičky vysuňte len do potrebnej výšky. Ak nožičky vysuniete viac, ako je potrebné, sušička môže vibrovať.

Inštalácia

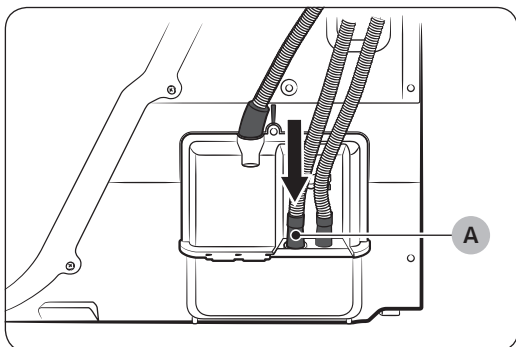
Odtoková hadica (v prípade potreby)



Sušička sa dodáva so zabudovanou nádržou na vodu. Ak však nádrž na vodu nechcete používať, môžete nainštalovať odtokovú hadicu. Odtokovú hadicu môžete predĺžiť pomocou dodanej prídavnej hadice (dlhá odtoková hadica).

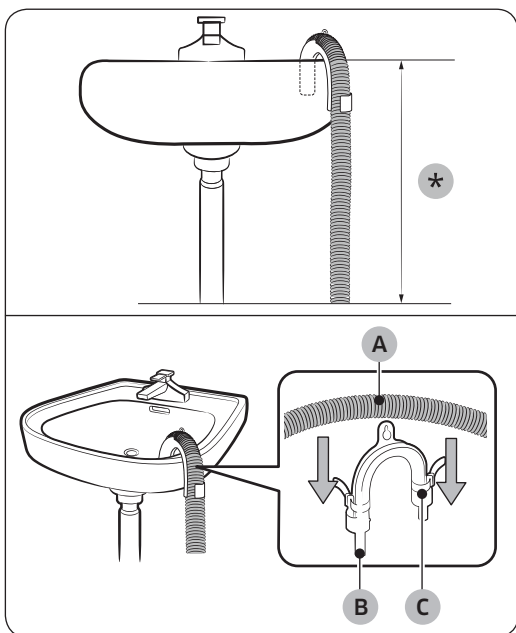


1. Odpojte odtokovú hadicu z otvoru (A) a pripojte ju k otvoru (B).



2. Jeden koniec prídavnej hadice (dlhá odtoková hadica) pripojte k otvoru (A).
3. Druhý koniec (výstup) prídavnej hadice napojte na odtokový systém jedným z nasledujúcich spôsobov:

Cez umývadlo:



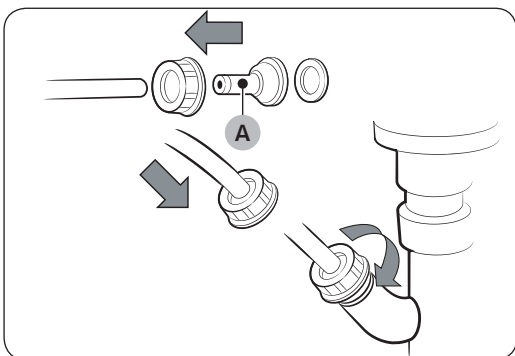
1. Koniec pomocnej hadice musíte umiestniť nižšie ako 90 cm (*) od spodnej strany sušičky.
2. Ak potrebujete pomocnú hadicu v určitom bode ohnúť, použite dodaný plastový vodiaci prvok hadice (B). Vodiaci prvok zaistíte pomocou háčika o stenu alebo špagátom ku kohútiku. Odtokovú hadicu (A) nasadíte do vodiaceho prvku hadice (B) a upevníte ich pomocou svorky na káble (C).
3. Kondenzovanú vodu môžete vypustiť pripojením prídavnej hadice (dlhá odtoková hadica) priamo k odtokovému výpustu.

⚠ UPOZORNENIE

Odtokovú hadicu nepredlžujte. Zo spoja môže unikať voda. Použite dlhú odtokovú hadicu.

Inštalácia

Cez odtokové potrubie umývadla:



1. Podľa obrázka zmontujte konektor na hadicu (A) a pripojte ho k prídavnej hadici.

⚠ UPOZORNENIE

Skontrolujte, či je hadica pevne pripojená ku konektoru, aby ste zabránili úniku vody.



2. Adaptér hadice pripojte priamo k odtokovému potrubiu umývadla.

Kontrolný zoznam inštalácie

- Sušička je pripojená k správne uzemnenej zásuvke.
- Všetok obalový materiál je odstránený a správne zlikvidovaný.
- Sušička je vo vodorovnej polohe stojí pevne na podlahe.
- Spustíte sušičku a skontrolujete, či beží, zahrieva sa a vypne sa.
- Spustíte cyklus **TIME DRY (ČASOVANÉ SUŠENIE)** na 20 minút a skontrolujete, či sa zobrazí informačný kód **HC**. V takomto prípade kontaktujte miestne servisné stredisko.
- Odporúčame, aby ste sušičku nezačali používať skôr ako 1 hodinu po inštalácii.

Skôr než sušičku začnete používať

- Uistite sa, že sa vo vnútri bubna nenachádza žiadne príslušenstvo.
- Tesne pred spustením sušičky zapojte napájací kábel.
- Neblokujte mriežku chladiaceho prieduchu na prednej strane sušičky.
- Neumiestňujte do blízkosti sušičky horľavé predmety a okolie udržiavajte v čistote.
- Udržiavajte sušičku vo vodorovnej polohe.
- Neodstraňujte zo sušičky nastaviteľné vyrovnávacie nožičky. Sú potrebné na zaistenie vodorovnej polohy sušičky.

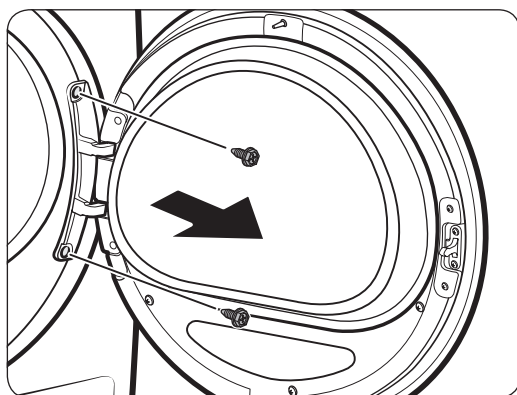
Zmena strany osadenia dvierok

Smer otvárania dvierok môžete zmeniť v závislosti od podmienok priestoru alebo podľa vlastnej potreby .

VAROVANIE

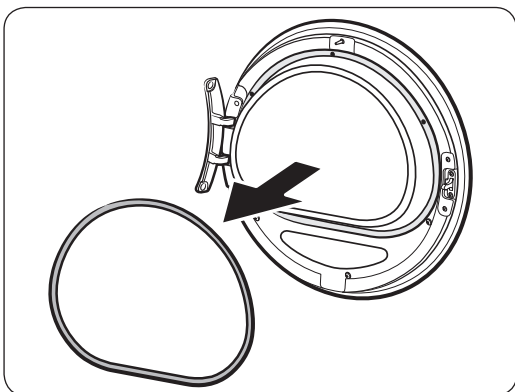
Dvierka na opačnú stranu môže osadiť len kvalifikovaný technik.

Typ 1

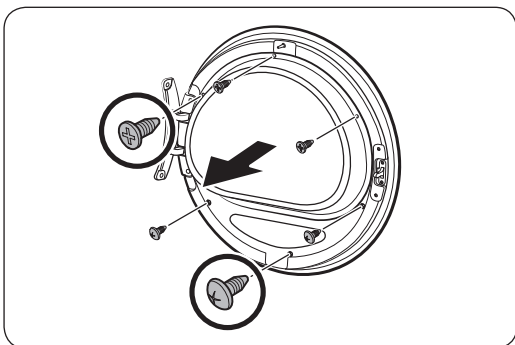


1. Otvorte dvierka a na pánte dvierok uvoľnite dve skrutky. Dvierka uchopte obomi rukami a opatrným nadvihnutím ich zložte.

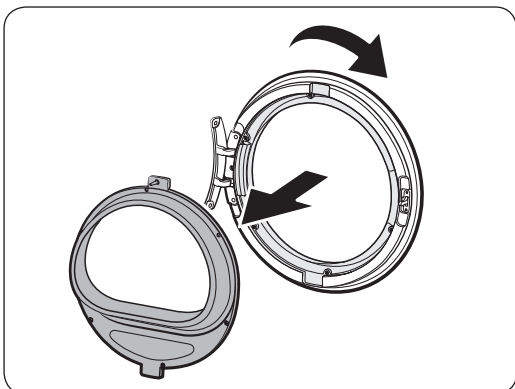
Inštalácia



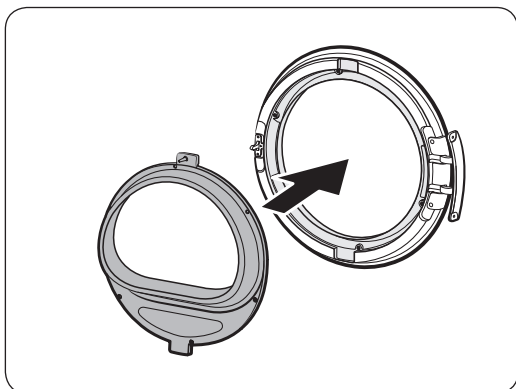
2. Pomocou tenkého predmetu odstráňte tesnenie dvierok.



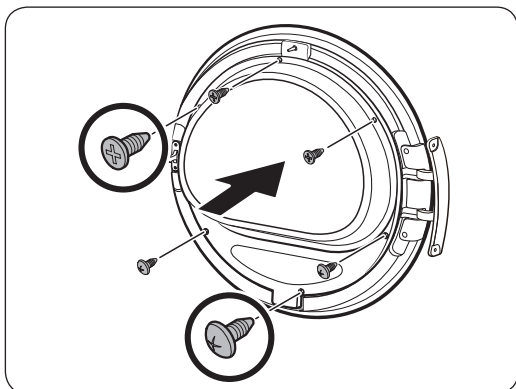
3. Z vnútornej strany dvierok odstráňte 3 horné a 3 dolné skrutky na držiaku skla a potom držiak vyberte.



4. Potom otočte kryt dvierok o 180 stupňov.



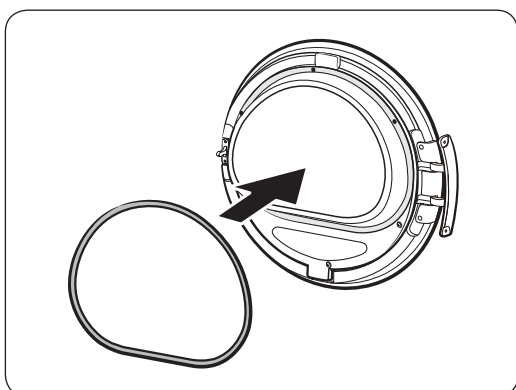
5. Zasuňte držiak skla do pretočeného krytu dvierok. Skontrolujte, či je pánt dvierok v rovnakej polohe, ako je znázornené na obrázku.



6. Utiahnite 3 horné a 3 dolné skrutky na držiacu skla.

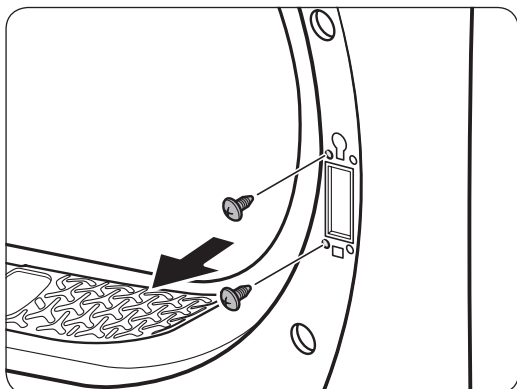
 **POZNÁMKA**

Tvar skrutiek sa líši rozmermi. Uistite sa, že uťahujete správnu skrutku.

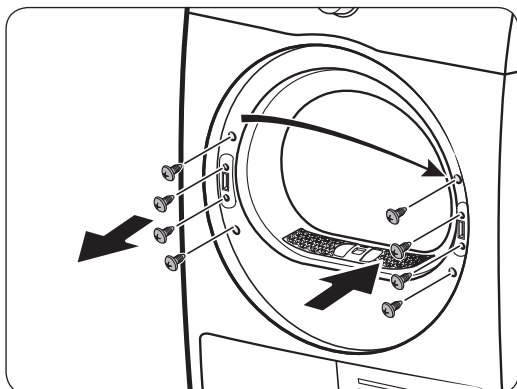


7. Zasuňte tesnenie dvierok do správnej polohy.

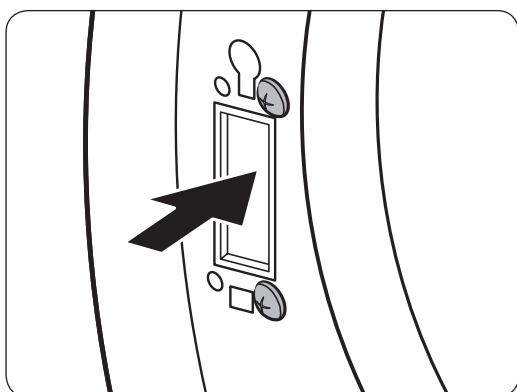
Inštalácia



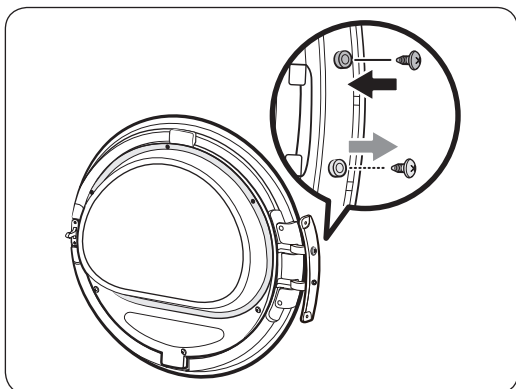
8. Odskrutkujte 2 skrutky, ktoré po odstránení pántu dvierok zostali na svojom mieste.



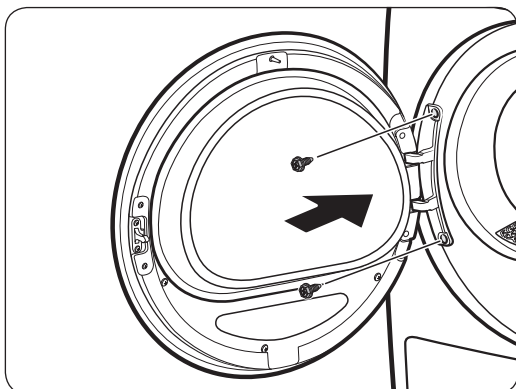
9. Uvoľnite 4 skrutky na držiaku páčky. Vyberte držiak páčky a zasuňte ho na opačnú stranu.



10. Na protihlacom ráme pántov utiahnite 2 skrutky, ktoré ste odmontovali vo vyššie uvedenom kroku 7. Upozorňujeme, že skrutky musíte utiahnuť na pravej strane rámu (vpravo hore a vpravo dole).

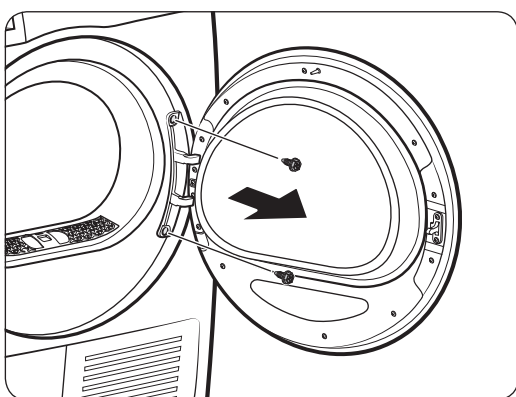


11. Premiestnite spodné skrutky pántov dvierok na hornú stranu pántov dvierok. Potom skrutky utiahnite. (Len modely DV**M5***1*/DV**M5***2*/DV**M5***3*)



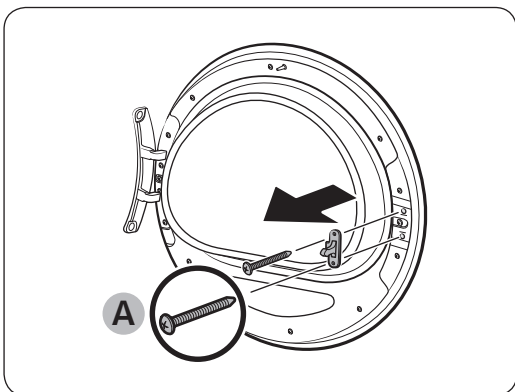
12. Umiestnite pánt dvierok na protiahlú stranu a utiahnutím 2 skrutiek pripevnite dvierka k sušičke.

Typ 2 (modely DV**M5***K*)

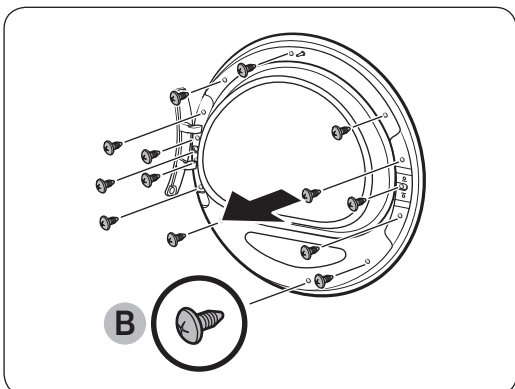


1. Odstráňte pánt dvierok a potom odstráňte dvierka.
 - Na dvierkach odskrutkujte 2 skrutky.

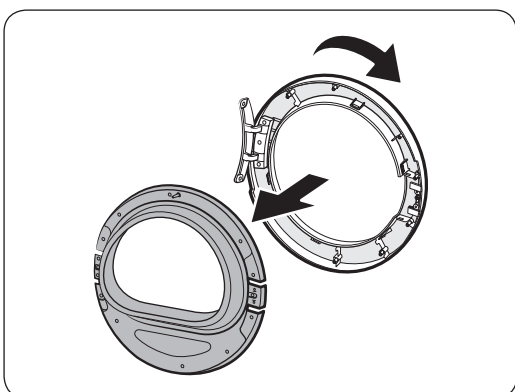
Inštalácia



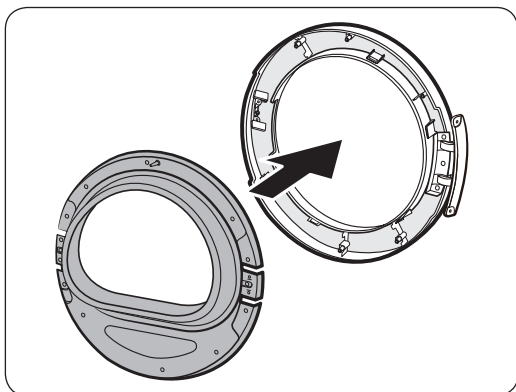
2. Odskrutkujte 2 skrutky (A) z páčky na dvierkach.



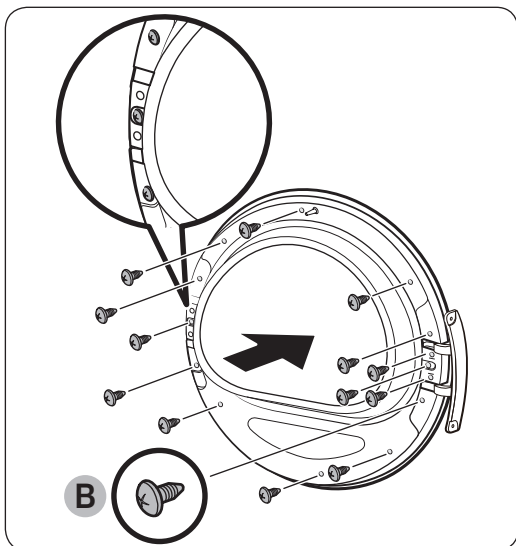
3. Odskrutkujte 14 skrutiek (B) z vnútorného držiaka.



4. Odstráňte sklo vnútorného držiaka a potom otočte kryt dvierok o 180 stupňov.



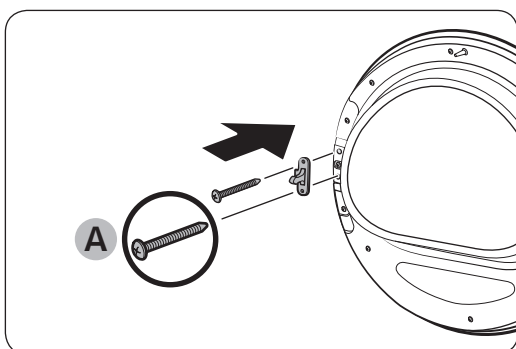
5. Vložte sklo vnútorného držiaka do otočeného krytu dvierok.



6. Uťahnite 14 skrutiek (B) na vnútorom držiaku.

⚠ UPOZORNENIE

Uistite sa, že ste pevne utiahli skrutky (B) na vnútorom držiaku, nie skrutky (A).

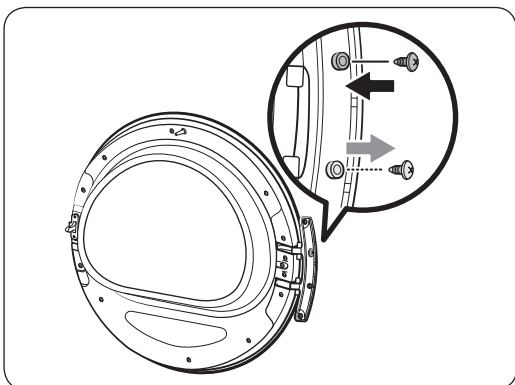


7. Uťahnite 2 skrutky (A) na páčke na dvierkach.

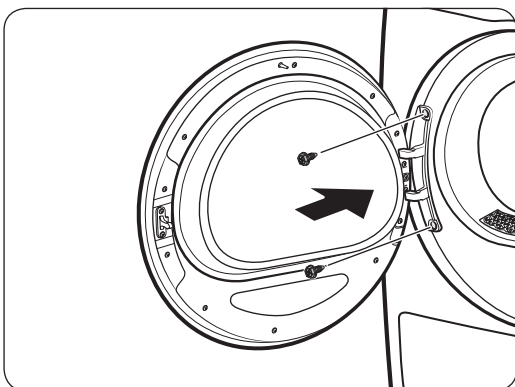
⚠ UPOZORNENIE

Uistite sa, že ste pevne utiahli skrutky (A) na páčke na dvierkach, nie skrutky (B).

Inštalácia



8. Premiestnite spodné skrutky pántov dverok na hornú stranu pántov dverok. Potom skrutky utiahnite.



9. Upevnite pánt dverok na opačnú stranu.
 - Uťahnite 2 skrutky.

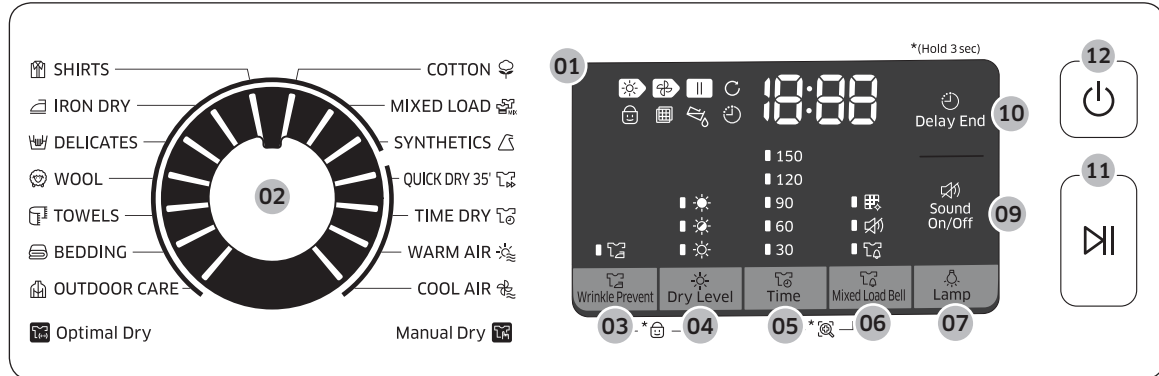
POZNÁMKA

Dvierka vrátite do pôvodnej polohy zopakovaním vyššie uvedených krokov. Upozorňujeme, že dvierka, pánty a ostatné časti sa v takom prípade budú nachádzať na opačnej strane, než je uvedené v týchto krokoch.

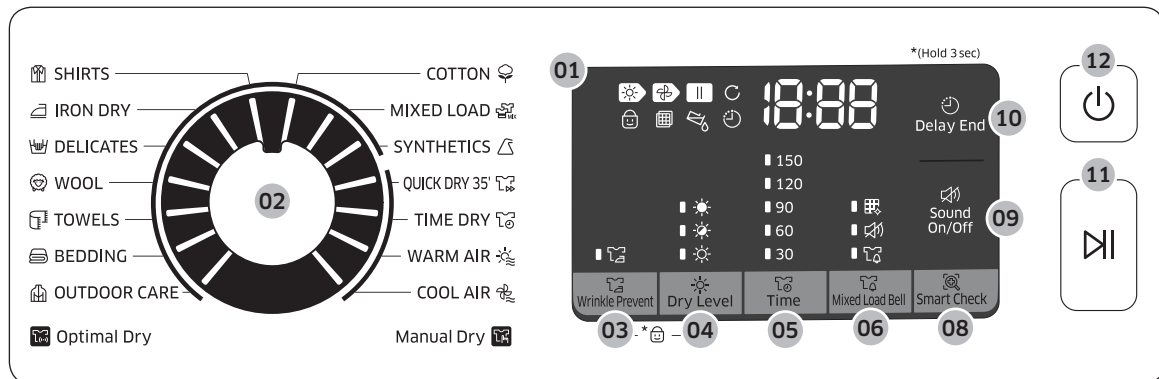
Funkcie

Ovládací panel

DV9*M5****/DV8*M5****

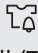



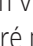
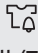








DV7*M5****




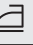




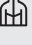


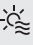

Funkcie


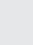





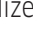
01 Digitálny grafický displej	Zobrazuje všetky informácie o cykle, vrátane času cyklu, informačných kódov a stavu sušičky. Podrobné informácie o stave nájdete v nižšie uvedenej tabuľke.			
		Prebieha sušenie		Aktivovaná/deaktivovaná funkcia Detská zámka
		Prebieha chladenie		Jednoduché žehlenie
		Zastaviť		Alarm čistenia tepelného výmenníka
		Prebieha cyklus Jednoduché žehlenie		Zapnutie/vypnutie zvuku
		Skontrolujte filter		Zvonček zmiešanej várky
		Posunúť koniec		Smart Check
	Vyprázdnite nádrž na vodu			
02 Volič cyklu	Otočením voliča vyberiete cyklus. Informácie o dostupných cykloch nájdete v časti Prehľad cyklov na strane 32.			
03 Wrinkle Prevent (Jednoduché žehlenie)	Pridá približne 2 hodiny prerušovaného sušenia na konci zvoleného cyklu, vďaka čomu budú odevy menej pokrčené. Na paneli displeja sa zobrazí veľký kruh a bubon sa bude prerušovane otáčať. Funkciu aktivujete stlačením tlačidla Wrinkle Prevent (Jednoduché žehlenie) . Rozsvieti sa príslušný indikátor.			
04 Dry Level (Úroveň vysušenia)	Stlačením vyberiete úroveň sušenia pre cykly SHIRTS (KOŠELE) , TOWELS (UTERÁKY) , COTTON (BAVLNA) , MIXED LOAD (ZMIEŠANÁ VÁRKA) a SYNTHETICS (SYNETIKA) . Sušenie možno nastaviť na tri úrovne (1 - 3). Úroveň 1 sa používa na čiastočne vysušené položky, ktoré schli položené alebo zavesené. Úroveň 3 je najsilnejšia a používa sa na sušenie väčších alebo objemnejších várok.			
05 Time (Čas)	Stlačením upravíte čas cyklu pre cykly TIME DRY (ČASOVANÉ SUŠENIE) , WARM AIR (TEPLÝ VZDUCH) a COOL AIR (CHLADNÝ VZDUCH) . K dispozícii sú tieto možnosti času (jednotka: minúta): 30, 60, 90, 120 a 150. <ul style="list-style-type: none"> Možnosti 120 minút a 150 minút nie sú dostupné pre cykly WARM AIR (TEPLÝ VZDUCH) ani COOL AIR (CHLADNÝ VZDUCH) . Presný čas sušenia sa líši v závislosti od vlhkosti várky. 			

06  Mixed Load Bell (Zvonček zmiešanej várky)	Tento alarm je dostupný len pre cykly SHIRTS (KOŠELE)  , COTTON (BAVLNA)  , MIXED LOAD (ZMIEŠANÁ VÁRKA)  a SYNTHETICS (SYNTETIKA)  . . Ak várka obsahuje zmiešané tkaniny, indikátor Mixed Load Bell (Zvonček zmiešanej várky)  začne blikať, keď priemerná úroveň vysušenia odevov dosiahne 80 %. Môžete tak zo sušičky vybrať odevy, ktoré nechcete úplne vysušiť alebo ktoré rýchlo schnú, a zvyšný obsah sa môže sušiť ďalej.
07  Lamp (Lampa) (DV9*M5*****/DV8*M5*****)	Stlačením zapnete alebo vypnete vnútornú lampu. Po zapnutí zostane lampa svietiť 5 minút a potom sa automaticky vypne.
08  Smart Check (DV7*M5*****)	Ak sušička rozpozná problém, funkcia Smart Check umožní skontrolovať stav sušičky pomocou smartfónu.
09  Sound On/Off (Zapnutie/vypnutie zvuku)	Stlačením stlmíte/zrušíte stlmenie zvuku ovládacieho panela. Nastavenie zvuku sa zachová aj po vypnutí a opätovnom zapnutí sušičky.
10  Delay End (Posunúť koniec)	Čas ukončenia zvoleného cyklu môžete upraviť v prírastkoch po 1 hodine až na 24 hodín.
11  Spustiť/ Pozastaviť	Stlačením spustíte alebo pozastavíte cyklus. Ak je sušička v prevádzke, jedným stlačením pozastavíte jej činnosť. Prevádzku obnovíte opätovným stlačením.
12  Napájanie	Stlačením zapnete/vypnete sušičku. Ak sušičku ponecháte zapnutú po dobu 10 minút bez stlačenia akéhokoľvek tlačidla, sušička sa automaticky vypne.

Funkcie

Prehľad cyklov

Cyklus	Popis	Max. várka (kg)
SHIRTS (KOŠELE) 	Tento cyklus používajte na rýchle vysušenie jednej položky, ako je napríklad košele.	4
IRON DRY (SUCHÉ K ŽEHLENIU) 	Pri tomto cykle bude várka po skončení sušenia mierne vlhká, aby sa ľahšie žehlila.	4
DELICATES (JEMNÉ PRÁDLO) 	Na sušenie odevov z jemného materiálu, ako je napr. spodná bielizeň.	2
WOOL (VLNA) 	Len na vlnu, ktorú je možné prať v práčke a sušiť v sušičke. Najlepšie výsledky sušenia dosiahnete, ak pred sušením odevy otočíte naruby.	2
TOWELS (UTERÁKY) 	Použite na sušenie várok, ako sú napr. osušky a uteráky.	6
BEDDING (POSTELNÁ BIELIZEŇ) 	Na sušenie objemnejších kusov, ako sú napr. prikrývky, plachty, paplóny a periny.	2
OUTDOOR CARE (STAROSTLIVOSŤ O OUTDOOROVÉ OBLEČENIE) 	Na lyžiarske oblečenie, oblečenie na hory a tiež na materiály, ako je napr. spandex, stretch či mikrovlákno. Tento cyklus odporúčame použiť po vypratí bielizne v práčke pomocou cyklu OUTDOOR CARE (STAROSTLIVOSŤ O OUTDOOROVÉ OBLEČENIE)  .	2
COOL AIR (CHLADNÝ VZDUCH) 	Všetky typy tkanín. Na osvieženie alebo prevzdušenie odevov, ktoré boli nosené len krátko.	-
WARM AIR (TEPLÝ VZDUCH) 	Na drobné, predsušené odevy. Predvolene je čas sušenia nastavený na 30 minút. Časovaný cyklus určený pre všetky typy tkanín okrem vlny a hodvábu. Sušenie oblečenia, ktoré je mierne vlhké alebo predsušené. Cyklus je taktiež vhodný na dodatočné vysušenie viacvrstvových a hrubých odevov, ktoré sa ťažko sušia.  POZNÁMKA Tento cyklus je vhodný na sušenie jednotlivých vlnených tkanín, športových ponožiek a jemných hračiek. Sušte ich len s použitím košíka na vlnené oblečenie.	-

Cyklus	Popis	Max. várka (kg)
TIME DRY (ČASOVANÉ SUŠENIE) 	<p>Umožňuje nastaviť požadovaný čas sušenia.</p> <ol style="list-style-type: none"> Otáčaním voliča cyklu vyberte položku TIME DRY (ČASOVANÉ SUŠENIE) . Stlačením tlačidla  Time (Čas) môžete nastaviť čas sušenia v rozmedzí 30 až 150 minút. Opakovaným stláčaním tlačidla Time (Čas) môžete prechádzať cez dostupné možnosti času v prírastkoch po 30 minútach. <p> POZNÁMKA Aktuálny čas cyklu sa môže líšiť v závislosti od miery vysušenia várky.</p>	-
QUICK DRY 35' (RÝCHLE SUŠENIE 35') 	Na sušenie jemnej bielizne zo syntetickej bavlny alebo odevov, ktoré sa musia sušiť rýchlo. Predvolený čas sušenia je 35 minút.	1
SYNTHETICS (SYNETIKA) 	Na blúzky a košele vyrobené z polyesteru (Diolen, Trevira), polyamidu (perlon, nylón) alebo z iných podobných zmesí.	4
MIXED LOAD (ZMIEŠANÁ VÁRKA) 	Na zmiešané várky, ktoré obsahujú bavlnené a syntetické tkaniny.	Max.
COTTON (BAVLNA) 	Na odevy z jemnej bavlny, posteľnú bielizeň, obrusy, spodnú bielizeň, uteráky alebo košele.	Max.











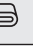





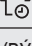


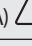

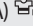

Funkcie

Tabuľka cyklov

POZNÁMKA

Na dosiahnutie najlepších výsledkov dodržiavajte odporúčania týkajúce sa veľkosti várky jednotlivých cyklov sušenia.

- Veľká várka: Naplňte bubon približne do $\frac{3}{4}$. Neprekračujte túto úroveň naplnenia, pretože bielizeň sa musí v bubne voľne pretáčať.
- Stredná várka: Naplňte bubon približne do $\frac{1}{2}$.
- Malá várka: Vložte do bubna 3 - 5 položiek tak, aby ste zaplnili max. $\frac{1}{4}$ bubna.

Cyklus	Odporúčané položky	Veľkosť várky	Úroveň vysušenia
SHIRTS (KOŠELE) 	Nežehlivé košele alebo blúzky vyrobené z bavlny, lanu, syntetických vlákien alebo miešaných tkanín.	4 	Dostupné
IRON DRY (SUCHÉ K ŽEHLENIU) 	Pri tomto cykle bude várka po skončení sušenia mierne vlhká, aby sa ľahšie žehlila.	4 	Nedostupné
DELICATES (JEMNÉ PRÁDLO) 	Hodvábne a jemné tkaniny a spodná bielizeň.	2 	Nedostupné
WOOL (VLNA) 	Len na vlnu, ktorú je možné prať v práčke a sušiť v sušičke.	2 	Nedostupné
TOWELS (UTERÁKY) 	Použite na sušenie várok, ako sú napr. osušky a uteráky.	6 	Dostupné
BEDDING (POSTELNÁ BIELIZEŇ) 	Na sušenie objemnejších kusov, ako sú napr. prikrývky, plachty, paplóny a periny.	2 	Nedostupné
OUTDOOR CARE (STAROSTLIVOSŤ O OUTDOOROVÉ OBLEČENIE) 	Na lyžiarske oblečenie, oblečenie na hory a tiež na materiály, ako je napr. spandex, stretch či mikrovláknó.	2 	Nedostupné
COOL AIR (CHLADNÝ VZDUCH) 	Všetky typy tkanín. Na osvieženie alebo prevzdušenie odevov, ktoré boli nosené len krátko.	-	Nedostupné
WARM AIR (TEPLÝ VZDUCH) 	Drobné kusy oblečenia a mokré odevy. Každodenné oblečenie vhodné na sušenie teplým vzduchom.	-	Nedostupné
TIME DRY (ČASOVANÉ SUŠENIE) 	Všetky typy tkanín; časovaný program.	-	Nedostupné
QUICK DRY 35' (RÝCHLE SUŠENIE 35') 	Syntetika a jemná bavlna	1 	Nedostupné
SYNTHETICS (SYNETIKA) 	Syntetické alebo zmiešané tkaniny.	4 	Dostupné
MIXED LOAD (ZMIEŠANÁ VÁRKA) 	Zmiešaná várka pozostávajúca z bavlnených a syntetických tkanín	7, 8, 9 	Dostupné



Cyklus	Odporúčané položky	Veľkosť várky	Úroveň vysušenia
COTTON (BAVLNA)	Na odevy z jemnej bavlny, posteľnú bielizeň, obrusy, spodnú bielizeň, uteráky alebo košele.	7, 8, 9 	Dostupné

Začíname

Jednoduché kroky, ako začať

1. Stlačením tlačidla **Napájanie** zapnete sušičku.
2. Vložte do sušičky bielizeň a zatvorte dvierka.
3. Otáčaním voliča **Prehľad cyklov** vyberte cyklus.
4. Podľa potreby zmeňte nastavenia cyklu (**Dry Level (Úroveň vysušenia)** a **Time (Čas)**).
5. Podľa potreby vyberte požadované nastavenia a možnosti. **Wrinkle Prevent (Jednoduché žehlenie)**, **Lamp (Lampa)**, **Mixed Load Bell (Zvonček zmiešanej várky)** a/alebo **Delay End (Posunúť koniec)**.
6. Stlačte tlačidlo **Spustiť/Pozastaviť**. Rozsvieti sa indikátor sušičky a na displeji sa zobrazí odhadovaný čas cyklu.

POZNÁMKA

Počet dostupných nastavení a možností sa líši v závislosti od cyklu.

Zmena cyklu počas prevádzky

1. Stlačením tlačidla **Spustiť/Pozastaviť** zastavte pranie.
2. Vyberte iný cyklus.
3. Podržaním tlačidla **Spustiť/Pozastaviť** spustíte nový cyklus.


Triedenie a plnenie

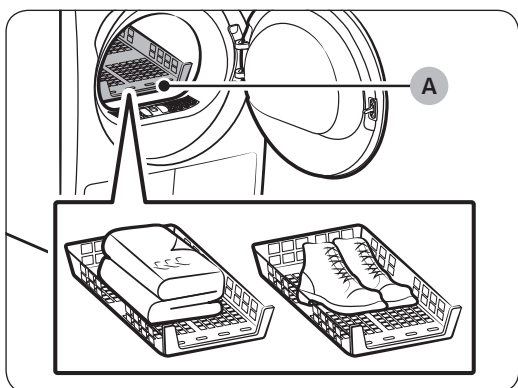
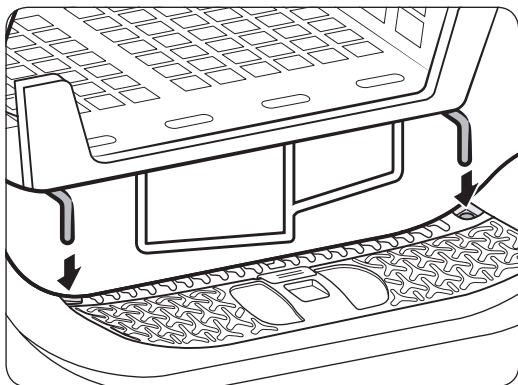
- Do sušičky vložte vždy len jednu várku bielizne.
- Nevkladajte do sušičky súčasne hrubé a ľahké tkaniny.
- Na zvýšenie účinnosti sušenia pri sušení jednej alebo dvoch položiek pridajte do várky suchý uterák.
- Najlepšie výsledky dosiahnete, ak odevy pred vložením do sušičky rozmotáte.
- Ak je bubon preplnený, jeho obsah sa nemôže voľne prevracať, v dôsledku čoho sa suší nerovnomerne a krčí sa.
- Nesušte vlnené textílie ani textílie zo skleneného vlákna, pokiaľ sa sušenie neodporúča na ich štítkoch.
- Nesušte nevyprané textílie.
- Nesušte textílie znečistené olejom, alkoholom, benzínom a podobne.







Funkcie

Stojan na sušenie (len niektoré modely)

Nastavte čas sušenia maximálne na 150 minút podľa vlhkosti a hmotnosti položiek, ktoré budete sušiť. Ak bielizeň sušíte pomocou stojana na sušenie, odporúča sa použiť cyklus **TIME DRY (ČASOVANÉ SUŠENIE)** .



A. Sušenie so stojanom

1. Stojan na sušenie vložte do bubna tak, že predný okraj stojana zasuniete do otvorov v otvore dvierok.
2. Položte jednotlivé kusy na stojan tak, aby bolo medzi nimi dost' miesta na prúdenie vzduchu. Ak sušíte odevy, poskladajte ich a položte na stojan. Ak sušíte obuv, položte ju tak, aby podrážky smerovali nadol.
3. Zatvorte dvierka a stlačte tlačidlo  **Napájanie**. Vyberte cyklus **TIME DRY (ČASOVANÉ SUŠENIE)**  a potom stláčaním tlačidla  **Time (Čas)** vyberte čas sušenia.
4. Stlačte tlačidlo  **Spustiť/Pozastaviť**.

Návrhy na sušenie

Kusy oblečenia (max. 1,5 kg)	Popis
Svetre vhodné na pranie v práčke (poskladajte do vhodného tvaru a položte na stojan)	Keď sušíte bielizeň na stojane, odevy poskladajte a položte na stojan, aby sa nepokrčili.
Plyšové hračky (plnené bavlnenými alebo polyesterovými vláknami)	
Plyšové hračky (plnené penou alebo gumou)	
Vankúše z gumovej peny	
Tenisky	Ak chcete vysušiť športovú obuv, položte ju na stojan podrážkami smerom nadol.






UPOZORNENIE

- Sušenie penovej gumy, plastov alebo gumy pri vysokej teplote môže poškodiť príslušné predmety alebo dokonca spôsobiť požiar.
- Použite stojan na sušenie, aby ste zabránili poškodeniu obuvi.

Funkcie

Sprievodca cyklami

Pri sušení vždy postupujte podľa informácií na štítku. Ak na štítku nie sú uvedené príslušné pokyny, pozrite si nasledujúcu tabuľku.

Postelne prikrývky a deky	<ul style="list-style-type: none">• Použite nastavenie teploty Vysoká.
Prikrývky	<ul style="list-style-type: none">• Na dosiahnutie najlepších výsledkov sušte naraz len jednu prikrývku.
Textilné plienky	<ul style="list-style-type: none">• Použite nastavenie teploty Vysoká.
Položky s výplňou	<ul style="list-style-type: none">• Nesušte teplým vzduchom. V opačnom prípade hrozí riziko vzniku požiaru. Používajte iba cyklus COOL AIR (CHLADNÝ VZDUCH) .
Penová guma (zadná strana rohoží, plyšové hračky atď.)	<ul style="list-style-type: none">• Nesušte teplým vzduchom. V opačnom prípade hrozí riziko vzniku požiaru. Používajte iba cyklus COOL AIR (CHLADNÝ VZDUCH) .
Vankúše	<ul style="list-style-type: none">• Pridajte niekoľko suchých uterákov, aby bolo sušenie účinnejšie a sušené veci nadýchanejšie.• Vankúše z vlnovca alebo peny nesušte horúcim vzduchom. Používajte iba cyklus COOL AIR (CHLADNÝ VZDUCH) .
Plasty (sprchové závesy, pokrývky exteriérového nábytku atď.)	<ul style="list-style-type: none">• Použite cyklus COOL AIR (CHLADNÝ VZDUCH)  alebo TIME DRY (ČASOVANÉ SUŠENIE) .• Nastavte nižšiu alebo najnižšiu úroveň vysušenia.



UPOZORNENIE

Sušičku nepoužívajte na sušenie položiek, ktoré nie sú uvedené vyššie.


Špeciálne funkcie

Posunúť koniec


Sušičku môžete nastaviť tak, aby dokončila zvolený cyklus v nastavený čas.




1. Vyberte cyklus s požadovanými možnosťami.
2. Stláčaním tlačidla  **Delay End (Posunúť koniec)** nastavte čas v rozmedzí od 1 hodiny do 24 hodín v prírastkoch po 1 hodine.
3. Stlačte tlačidlo  **Spustiť/Pozastaviť**. Príslušný indikátor bude blikať a hodiny začnú odpočítavať až do nastaveného času.

POZNÁMKA

Ak chcete zrušiť nastavenia funkcie Posunúť koniec, reštartujte sušičku pomocou tlačidla  **Napájanie**.

Detská zámka

Funkcia Detská zámka zabraňuje deťom, aby sa so sušičkou hrali. Keď je aktivovaná funkcia Detská zámka, všetky tlačidlá okrem tlačidla  **Napájanie** sú deaktivované.

Na aktiváciu/deaktiváciu funkcie Detská zámka súčasne stlačte a na 3 sekundy podržte tlačidlá  **Mixed Load Bell (Zvonček zmiešanej várky)** a **Smart Control (Inteligentná kontrola)** alebo  **Wrinkle Prevent (Jednoduché žehlenie)** a  **Dry Level (Úroveň vysušenia)**.

POZNÁMKA

Ak je aktivovaná funkcia Detská zámka a sušičku vypnete a opätovne zapnete, funkcia Detská zámka zostane aj naďalej aktivovaná.

Smart Check

Ak sušička rozpozná problém, funkcia Smart Check vám umožní skontrolovať stav sušičky pomocou smartfónu. Upozorňujeme, že funkciu Smart Check možno používať len na smartfónoch série Galaxy alebo iPhone.

Ak chcete používať funkciu Smart Check, musíte si prevziať aplikáciu **Samsung Smart Washer/Dryer**. Následne postupujte podľa nižšie uvedených krokov.

1. Stlačte a na 3 sekundy podržte tlačidlá  **Time (Čas)** a  **Mixed Load Bell (Zvonček zmiešanej várky)** alebo stlačte tlačidlo  **Smart Check**. Segment LED na paneli displeja sa pretočí a zobrazí sa kód Smart Check.
2. Na smartfóne otvorte aplikáciu **Samsung Smart Washer/Dryer** a klepnite na tlačidlo  **Smart Check**.
3. Fotoaparátom smartfónu zaostríte na kód Smart Check zobrazený na paneli displeja.
4. Po rozpoznaní informačného kódu vám aplikácia poskytne podrobné informácie o chybe a ďalšom postupe.

POZNÁMKA

- Ak sa na displeji sušičky odráža svetlo, smartfón nemusí informačný kód rozpoznáť.
- Ak sa smartfónu nepodarí rozpoznáť kód, manuálne zadajte informačný kód do smartfónu.

Údržba

⚠ VAROVANIE

- Sušičku nečistite priamym striekaním vody na sušičku.
- Sušičku nečistite benzénom, riedidlom, alkoholom ani acetónom. Mohli by ste tým spôsobiť zmenu farby, deformáciu, poškodenie, požiar alebo zásah elektrickým prúdom.
- Pred čistením sušičky nezabudnite odpojiť napájací kábel.

Ovládací panel

Čistite mäkkou vlhkou handričkou. Nepoužívajte abrazívne čistiace prostriedky. Nesprejajte čistiace prostriedky priamo na panel. Akýkoľvek rozliaty prostriedok alebo kvapalinu okamžite zotrite z ovládacieho panela.

Exteriér

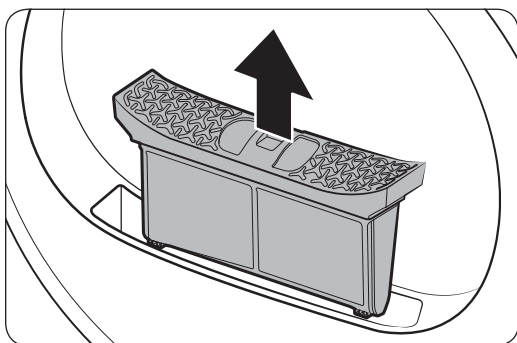
Čistite mäkkou vlhkou handričkou. Nepoužívajte abrazívne čistiace prostriedky. V blízkosti sušičky nepoužívajte ostré ani ťažké predmety, ani takéto predmety nekladte na sušičku. Prací prostriedok a bielizeň skladujte na stojane (predáva sa samostatne) alebo v samostatnom úložnom priestore.

Bubon

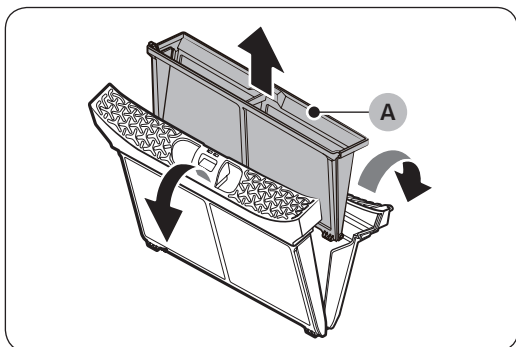
Čistite ho pomocou vlhkej handričky s jemným neabrazívnym čistiacim prostriedkom vhodným na povrchy z nehrdzavejúcej ocele. Zvyšky nečistôt utrite čistou, suchou handričkou.

Filter vlákien

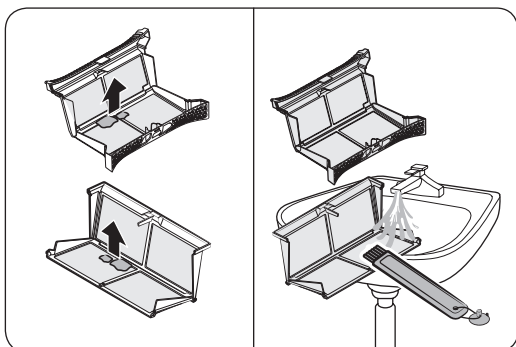
Filter vlákien vyčistíte po každej várke.



1. Otvorte dverka a filter vlákien vyberte potiahnutím smerom nahor.



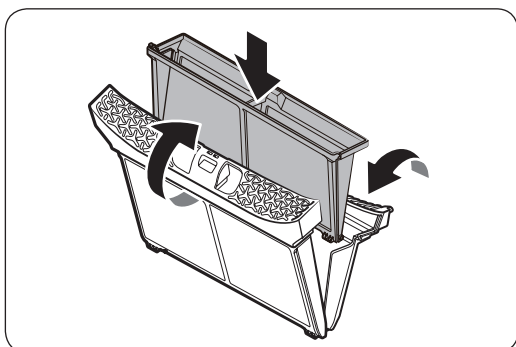
2. Otvorte vonkajší filter a vyberte vnútorný filter (A).



3. Otvorte vnútorný aj vonkajší filter.
4. Z oboch filtrov odstráňte vlákna a potom ich očistite pomocou čistiacej kefy.

POZNÁMKA

Ak chcete filtre dôkladne vyčistiť, očistite filtre pod tečúcou vodou a potom ich nechajte úplne vyschnúť.



5. Vložte vnútorný filter do vonkajšieho filtra a potom filter vlákien vráťte na miesto.

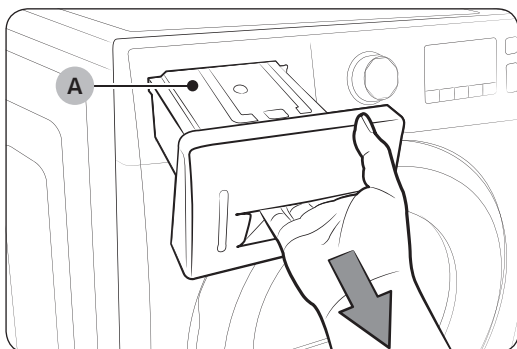
UPOZORNENIE

- Filter vlákien vyčistite po každej várke. V opačnom prípade môže dôjsť k zníženiu výkonu sušenia.
- Sušičku neprevádzkujte, ak vo vonkajšom filtri nie je vložený vnútorný filter.
- Používanie sušičky s mokrým filtrom vlákien môže mať za následok vznik plesní, nepríjemných zápachov alebo znížiť výkon sušenia.

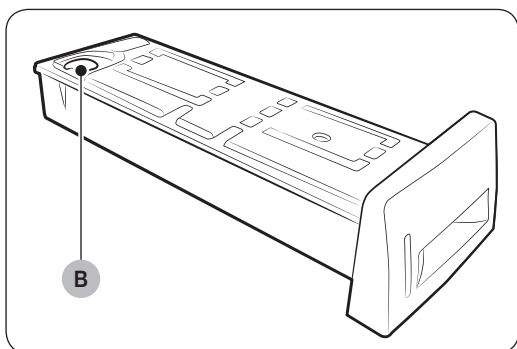
Údržba

Nádrž na vodu

Nádrž na vodu vyprázdnite po každej várke, aby ste zabránili unikaniu vody.




1. **Nádrž na vodu (A)** uchopte oboma rukami a potiahnutím smerom dopredu ju vyťahnite.



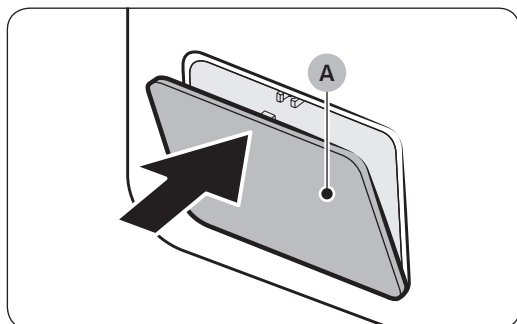
2. Vylejte vodu cez **odtokový otvor (B)** a vráťte nádrž na vodu na svoje miesto.

POZNÁMKA

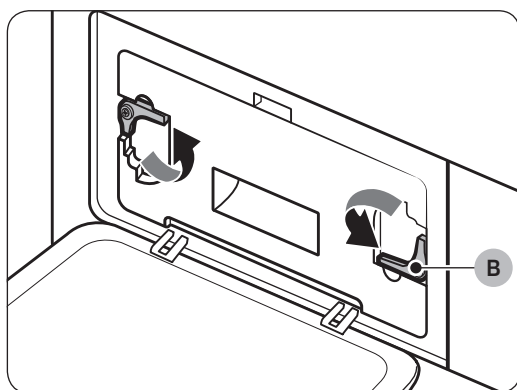
Keď vyprázdnite nádrž na vodu a stlačíte tlačidlo  **Spustiť/Pozastaviť**, príslušný indikátor sa vypne.

Tepelný výmenník

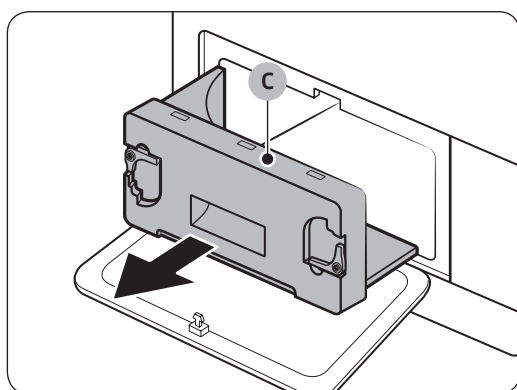
Tepelný výmenník čistíte minimálne jedenkrát za mesiac. Keď je tepelný výmenník potrebné vyčistiť, na displeji sa rozsvieti indikátor tepelného výmenníka ako pripomienka.



1. Jemným zatlačením na vrchnú časť vonkajšieho krytu (A) ho otvorte.

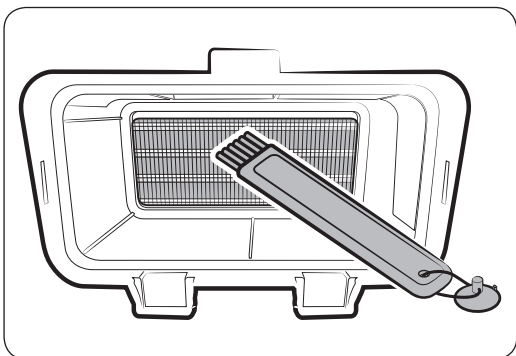


2. Odomknite upeňovacie prvky (B).



3. Vyberte vnútorný kryt (C).

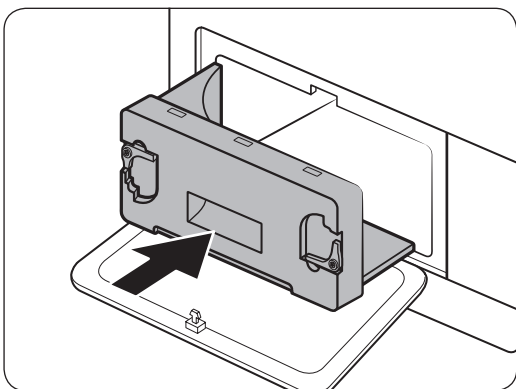
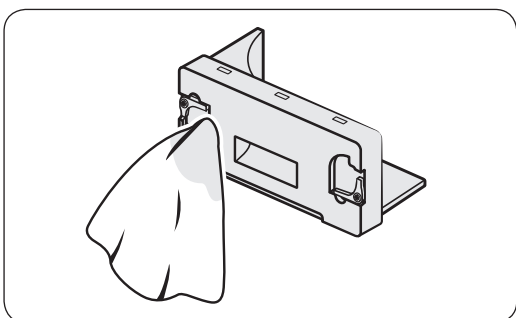
Údržba



4. Očistite tepelný výmenník pomocou dodanej čistiacej kefy alebo vysávača s nastavcom kefy. Dávajte pozor, aby ste počas čistenia neohli ani nepoškodili rebrá tepelného výmenníka. Môže to viesť k zníženiu výkonu sušenia.

⚠ UPOZORNENIE

- Nedotýkajte sa ani nečistite tepelný výmenník holými rukami, aby ste sa neporanili alebo nepopálili.
 - Tepelný výmenník nečistite vodou.
5. Vnútorný kryt vyčistite jemnou, vlhkou handričkou.



6. Vráťte vnútorný kryt na svoje miesto a zaistite upevňovacie prvky.
7. Zatvorte vonkajší kryt.


📖 POZNÁMKA

Po skončení čistenia sa uistite, že sú upevňovacie prvky v uzamknutej polohe.

Riešenie problémov

Kontrolné body

Ak sa pri používaní sušičky stretnete s problémom, najskôr si pozrite tabuľku uvedenú nižšie a skúste postupovať podľa odporúčaní.

Príznak	Riešenie
Sušička nefunguje	<ul style="list-style-type: none">• Uistite sa, že sú dvierka úplne zatvorené.• Uistite sa, že je napájací kábel pripojený k sieti.• V domácnosti skontrolujte elektrické ističe a poistky.• Vyprázdnite nádrž na vodu.• Vyčistite filter tkaniny.
Nefunguje ohrev sušičky	<ul style="list-style-type: none">• V domácnosti skontrolujte elektrické ističe a poistky.• Vyberte iné nastavenie teploty ako COOL AIR (CHLADNÝ VZDUCH) .• Skontrolujte filter vlákien a filter tepelného výmenníka. V prípade potreby ich vyčistite.• Sušička môže byť vo vychladzovacej fáze cyklu.
Sušička nesusí	Skontrolujte body uvedené vyššie a... <ul style="list-style-type: none">• Uistite sa, že sušička nie je preplnená.• Oddelte ľahké textilie od hrubých.• Upravte polohu veľkých a objemných kusov, aby sa sušili rovnomerne.• Skontrolujte, či zo sušičky správne odteká voda.• Pri sušení malých várok pridajte niekoľko suchých uterákov.• Vyčistite filter vlákien a filter tepelného výmenníka.
Sušička je hlučná	<ul style="list-style-type: none">• Skontrolujte, či sa v sušičke nenachádzajú mince, gombíky, zapaľovače atď.• Uistite sa, že je sušička vo vodorovnej polohe a či pevne stojí na podlahe.• Sušička môže bzučať v dôsledku rýchleho prúdenia vzduchu cez bubon a ventilátor. Je to normálny jav.
Sušička suší nerovnomerne	<ul style="list-style-type: none">• Švy, vrecká a ostatné hrubšie miesta na odevoch sa sušia ťažšie než ostatné časti. Je to normálny jav.• Oddelte hrubé a ľahké odevy.
Zo sušičky vychádza zápach	<ul style="list-style-type: none">• Do sušičky sa môžu spolu so vzduchom dostať aj pachy z domácnosti, ktoré sušička následne vypustí. Je to normálny jav.
Sušička sa vypne ešte pred vysušením várky	<ul style="list-style-type: none">• Dávka v sušičke je príliš malá. Pridajte viac položiek a znovu spustite cyklus.• Várka v sušičke je príliš veľká. Vyberte niekoľko vecí a znovu spustite cyklus.

Riešenie problémov

Príznak	Riešenie
Vlákná na odevoch	<ul style="list-style-type: none">• Pred každou várkou sa uistite, či je filter vlákien čistý.• Textilie, ktoré uvoľňujú textilný prach (huňaté uteráky), sušte oddelene od textílií, ktoré zachytávajú textilný prach, ako sú napr. čierne plátene nohavice.• Pri sušení veľké várky rozdelte na menšie.
Odevy sú stále pokrčené aj po výbere cyklu Wrinkle Prevent (Jednoduché žehlenie)	<ul style="list-style-type: none">• Najlepšie výsledky dosiahnete pri malých várkach s 1 až 4 vecami.• Vkladajte menej vecí. Vkladajte podobné veci.
Po cykle COOL AIR (CHLADNÝ VZDUCH) ostane na odevoch zápach	<ul style="list-style-type: none">• Silne zapáchajúce textilie musíte dôkladne vyprať.

Informačné kódy

Ak sušička nefunguje, na displeji sa môže zobrazit informačný kód. Podrobnosti nájdete v nasledujúcej tabuľke.

Informačný kód	Význam	Riešenie
tC	Porucha snímača teploty vzduchu	Vyčistite filter vlákien a/alebo filter tepelného výmenníka. Ak problém pretrváva, kontaktujte servisné stredisko.
tC5	Porucha snímača teploty kompresoru	Počkajte 2 - 3 minúty. Zapnite napájanie a sušičku znova zapnite.
dC	Prevádzka sušičky s otvorenými dvierkami	Zatvorte dvierka a sušičku znova zapnite. Ak problém pretrváva, kontaktujte servisné stredisko.
HC	Prehriatie kompresora	Volajte servisnú službu.
9C2	Zistené nízke napätie	Skontrolujte, či je napájací kábel pripojený k sieti. Ak problém pretrváva, kontaktujte servisné stredisko.
5C	Plná nádrž na vodu Odtokové čerpadlo nefunguje	Vyprázdnite nádrž na vodu, zapnite napájanie a opätovne spustite sušičku. Ak problém pretrváva, kontaktujte servisné stredisko.





Ak sa na displeji zobrazia iné ako vyššie uvedené kódy alebo ak sa informačný kód neprestane zobrazovať, kontaktujte servisné stredisko.

Príloha

Tabuľka starostlivosti o tkaniny

Nasledovné symboly poskytujú pokyny pre starostlivosť o odevy. Lístočky na odevoch obsahujú symboly s pokynmi pre sušenie, bielenie a žehlenie, prípadne čistenie v čistiarni. Použitie symbolov zaručuje konzistenciu medzi výrobcami tkanín pri domácom i zahraničnom obchode. Dodržiavaním pokynov na lístočku o starostlivosti maximalizujete životnosť odevu a znížite problémy s práním.

Cyklus prania

	Normálne
	Permanentné stlačenie/odolné voči pokrčaniu/obmedzené krčenie
	Jemné odevy
	Ručné pranie




Teplota vody**

	Horúca
	Teplá
	Studená



POZNÁMKA

** Symboly s bodkami predstavujú správne teploty pri praní pre jednotlivé položky. Teplotný rozsah pre nastavenie Hot (Horúce) je 41 - 52 °C, Warm (Teplé) 29 - 41 °C a Cold (Studené) 16 - 29 °C. (Teplota vody pri praní musí byť minimálne 16 °C, aby sa aktivoval prací prostriedok a dosiahol sa efektívne vypranie.)




Bieliť

	Lubovoľné bielidlo (ak je potrebné)
	Len bez chlóru (bezpečné pre farebné oblečenie) Bieliť (ak je potrebné)
	Cyklus sušenia






Normálne

	Permanentné stlačenie/odolné voči pokrčaniu/obmedzené krčenie
	Jemné odevy




Špeciálne pokyny

	Sušiť zavesené
	Sušiť odkvapkávaním
	Sušiť naplocho







Nastavenie teploty

	Vysoká
	Stredná
	Nízka
	Lubovoľná teplota
	Bez zahrievania/vzduchu






Teploty suchého žehlenia alebo žehlenia parou

	Vysoká
	Stredná
	Nízka

Varovné symboly pre pranie

	Neprať
	Nežmýkať
	Nebieliť
	Nesušiť v sušičke
	Nežehliť parou (okrem klasického žehlenia)
	Nežehliť

Suché čistenie

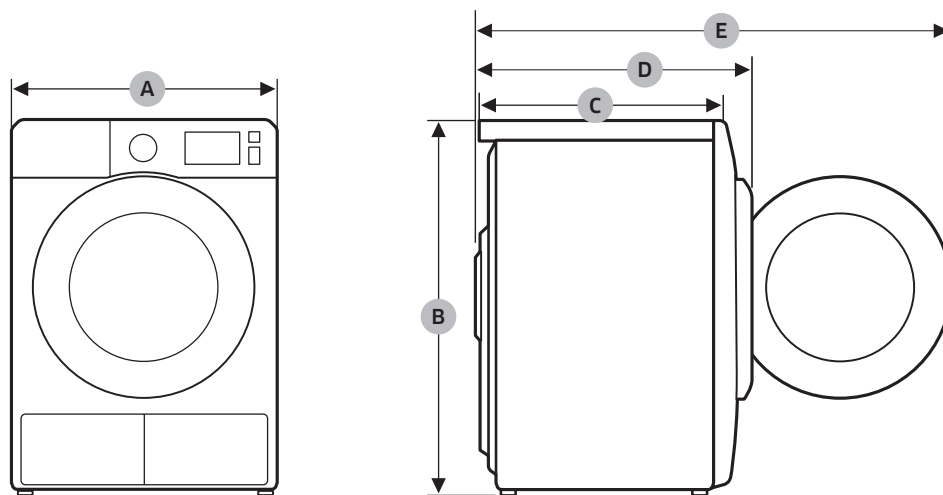
	Suché čistenie
	Nesmie sa čistiť nasucho
	Sušiť vyvesením na šnúru
	Sušiť odkvapkávaním
	Sušiť naplocho

Ochrana životného prostredia

Zariadenie je vyrobené z recyklovaných materiálov. Ak sa rozhodnete zariadenie zlikvidovať, dodržujte miestne nariadenia, týkajúce sa likvidácie odpadu. Odrežte napájací kábel, aby zariadenie nemohlo byť zapojené do elektrickej siete. Odstráňte dvere, aby v zariadení neuviazli zvieratá a deti.

Príloha

Technické údaje



DV9*M52****, DV8*M52****, DV7*M52****

TYP		SUŠIČKA Z VKLADANÍM SPREDU
ROZMERY	A	600 mm
	B	850 mm
	C	600 mm
	D	640 mm
	E	1 095 mm
HMOTNOSŤ		50 kg
POŽIADAVKY NA PRÍVOD ELEKTRICKEJ ENERGIE	220 - 240 V / 50 Hz	550 - 600 W
PRÍPUSTNÁ TEPLOTA		5-35 °C

DV9*M50****, DV8*M50****, DV7*M50****

TYP		SUŠIČKA Z VKLADANÍM SPREDU
ROZMERY	A	600 mm
	B	850 mm
	C	600 mm
	D	640 mm
	E	1 095 mm
HMOTNOSŤ		50 kg
POŽIADAVKY NA PRÍVOD ELEKTRICKEJ ENERGIE	220 - 240 V / 50 Hz	750 - 850 W
PRÍPUSTNÁ TEPLOTA		5-35 °C

Príloha

Údaje o spotrebe

Model	Program	Várka (kg)*	Elektrina (kWh)	Maximálne trvanie (minúty)
DV9*M52****	COTTON (BAVLNA) ☼**	9	1,56	188
		4,5	0,9	130
	IRON DRY (SUCHÉ K ŽEHLENIU) ☼**	9	1,1	130
		SYNTHETICS (SYNTETIKA) ⚡	4,5	0,71
DV8*M52****	COTTON (BAVLNA) ☼**	8	1,43	169
		4	0,8	120
	IRON DRY (SUCHÉ K ŽEHLENIU) ☼**	8	1,02	118
		SYNTHETICS (SYNTETIKA) ⚡	4	0,65
DV7*M52****	COTTON (BAVLNA) ☼**	7	1,26	148
		3,5	0,73	110
	IRON DRY (SUCHÉ K ŽEHLENIU) ☼**	7	0,94	108
		SYNTHETICS (SYNTETIKA) ⚡	3,5	0,61

*: Hmotnosť suchej bielizne

** : EN 61121:2013, skúšobný program

Všetky údaje bez „hviezdičky“ boli vypočítané podľa normy EN 61121:2013

Údaje o spotrebe sa môžu odlišovať od udávaných nominálnych hodnôt v závislosti od veľkosti várky, typu tkaniny, úrovne zostatkovej vlhkosti po vyžmýkaní, fluktuácií v dodávke elektriny a zvolených doplnkových možností.

Model	Program	Várka (kg)*	Elektrina (kWh)	Maximálne trvanie (minúty)
DV9*M50****	COTTON (BAVLNA) ☁**	9	2,20	190
		4,5	1,12	130
	IRON DRY (SUCHÉ K ŽEHLENIU) ☁**	9	1,70	155
	SYNTHETICS (SYNTETIKA) △	4,5	0,85	78
DV8*M50****	COTTON (BAVLNA) ☁**	8	1,87	170
		4	1,10	125
	IRON DRY (SUCHÉ K ŽEHLENIU) ☁**	8	1,54	140
	SYNTHETICS (SYNTETIKA) △	4	0,78	72
DV7*M50****	COTTON (BAVLNA) ☁**	7	1,67	150
		3,5	1,00	120
	IRON DRY (SUCHÉ K ŽEHLENIU) ☁**	7	1,43	130
	SYNTHETICS (SYNTETIKA) △	3,5	0,67	68

*: Hmotnosť suchej bielizne

** : EN 61121:2013, skúšobný program

Všetky údaje bez „hviezdičky“ boli vypočítané podľa normy EN 61121:2013

Údaje o spotrebe sa môžu odlišovať od udávaných nominálnych hodnôt v závislosti od veľkosti várky, typu tkaniny, úrovne zostatkovej vlhkosti po vyžmýkaní, fluktuácií v dodávke elektriny a zvolených doplnkových možností.




Príloha


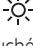

Hárok domácich sušičiek

Údajový hárok pre domáce bubnové sušičky
Ako sa uvádza v nariadení EÚ č. 392/2012

POZNÁMKA

„*“ hviezdičky označujú variant modelu a môžu mať hodnotu (0 – 9) alebo (A – Z).

Samsung				
Názov modelu		DV7*M52****	DV8*M52****	DV9*M52****
Kapacita	kg	7	8	9
Typ		Kondenzátor	Kondenzátor	Kondenzátor
Energetická účinnosť				
A+++ (najvyššia účinnosť) až D (najnižšia účinnosť)		A+++	A+++	A+++
Spotreba energie				
Ročná spotreba energie (AE_C) ¹⁾	kWh/rok	158,0	176,0	194,0
Automatický detektor vysušenia		Áno	Áno	Áno
Spotreba elektrickej energie (E_dry) v štandardnom programe pre bavlnu pri úplnom naplnení	kWh	1,26	1,43	1,56
Spotreba elektrickej energie (E_dry.1/2) v štandardnom programe pre bavlnu pri čiastočnom naplnení	kWh	0,73	0,80	0,90
Režim vypnutia a režim pohotovosti				
Spotreba energie v režime vypnutia (P_o) pri úplnom naplnení	W	0,50	0,50	0,50
Spotreba energie v režime pohotovosti (P_l) pri úplnom naplnení	W	5,00	5,00	5,00
Trvanie režimu pohotovosti	min	10	10	10
Program, ktorého sa týkajú informácie na štítku a na hárkú ²⁾		BAVLNA  +  Úroveň vysušenia 2  Jednoduché žehlenie vypnuté)		
Dĺžka trvania štandardného programu				
Vážený čas programu v štandardnom programe pre bavlnu pri úplnom a čiastočnom naplnení	min	126	141	155
Čas programu (T_dry) v štandardnom programe pre bavlnu pri úplnom naplnení	min	148	169	188
Čas programu (T_dry.1/2) v štandardnom programe pre bavlnu pri čiastočnom naplnení	min	110	120	130
Trieda účinnosti kondenzácie				
A (najvyššia účinnosť) až G (najnižšia účinnosť)		B	B	B
Priemerná účinnosť kondenzácie pri úplnom naplnení	%	81	81	81
Priemerná účinnosť kondenzácie pri čiastočnom naplnení	%	81	81	81
Účinnosť vázenej kondenzácie	%	81	81	81
Emisie hluku prenášané vzduchom				
Sušenie pri úplnom naplnení	dB (A) re 1 pW	65	65	65
Názov spoločnosti		Samsung Electronics Co., Ltd.		

Samsung				
Názov modelu		DV7*M50****	DV8*M50****	DV9*M50****
Kapacita	kg	7	8	9
Typ		Kondenzátor	Kondenzátor	Kondenzátor
Energetická účinnosť				
A+++ (najvyššia účinnosť) až D (najnižšia účinnosť)		A++	A++	A++
Spotreba energie				
Ročná spotreba energie (AE_C) ¹⁾	kWh/rok	211,0	235,0	258,0
Automatický detektor vysušenia		Áno	Áno	Áno
Spotreba elektrickej energie (E_dry) v štandardnom programe pre bavlnu pri úplnom naplnení	kWh	1,67	1,87	2,20
Spotreba elektrickej energie (E_dry.1/2) v štandardnom programe pre bavlnu pri čiastočnom naplnení	kWh	1,00	1,10	1,12
Režim vypnutia a režim pohotovosti				
Spotreba energie v režime vypnutia (P_o) pri úplnom naplnení	W	0,50	0,50	0,50
Spotreba energie v režime pohotovosti (P_l) pri úplnom naplnení	W	5,00	5,00	5,00
Trvanie režimu pohotovosti	min	10	10	10
Program, ktorého sa týkajú informácie na štítku a na háčku ²⁾		BAVLNA  +  Úroveň vysušenia 2 ( Jednoduché žehlenie vypnuté)		
Dĺžka trvania štandardného programu				
Vážený čas programu v štandardnom programe pre bavlnu pri úplnom a čiastočnom naplnení	min	133	144	156
Čas programu (T_dry) v štandardnom programe pre bavlnu pri úplnom naplnení	min	150	170	190
Čas programu (T_dry.1/2) v štandardnom programe pre bavlnu pri čiastočnom naplnení	min	120	125	130
Trieda účinnosti kondenzácie				
A (najvyššia účinnosť) až G (najnižšia účinnosť)		B	B	B
Priemerná účinnosť kondenzácie pri úplnom naplnení	%	81	81	81
Priemerná účinnosť kondenzácie pri čiastočnom naplnení	%	81	81	81
Účinnosť váženej kondenzácie	%	81	81	81
Emisie hluku prenášané vzduchom				
Sušenie pri úplnom naplnení	dB (A) re 1 pW	65	65	65
Názov spoločnosti		Samsung Electronics Co., Ltd.		

Príloha

POZNÁMKA

1. Spotreba energie sa meria ako ročné zaťaženie 9 kg a 258 kWh (8 kg a 235 kWh) na základe 160 cyklov sušenia v štandardnom programe pre bavlnu pri úplnom a čiastočnom naplnení a spotreby v režimoch s nízkou spotrebou energie. Skutočná spotreba energie na cyklus bude závisieť od toho, ako sa zariadenie používa.
2. „Štandardný program pre bavlnu“ použitý pri úplnom alebo čiastočnom naplnení je štandardný program sušenia, na ktorý sa vzťahujú informácie na etikete a štítku o vhodnosti tohto programu na sušenie bežne mokrej bavlnenej bielizne a o tom, že pre bavlnu je to z hľadiska spotreby energie najefektívnejší program. Údaje o spotrebe sa môžu odlišovať od udávaných nominálnych hodnôt v závislosti od veľkosti várky, typu tkaniny, úrovne zostatkovej vlhkosti po vyžmýkaní, fluktuácií v dodávke elektriny a zvolených doplnkových možností.

Poznámky

Poznámky

Poznámky

MÁTE OTÁZKY ALEBO KOMENTÁRE?

KRAJINA	ZAVOLAJTE NÁM	ALEBO NÁS NAVŠTÍVTE ONLINE NA STRÁNKE
BULGARIA	*3000 Цена в мрежата 0800 111 31 , Безплатна телефонна линия	www.samsung.com/bg/support
CROATIA	072 726 786	www.samsung.com/hr/support
CZECH	800 - SAMSUNG (800-726786)	www.samsung.com/cz/support
ESTONIA	800-7267	www.samsung.com/ee/support
HUNGARY	0680SAMSUNG (0680-726-7864)	www.samsung.com/hu/support
LATVIA	8000-7267	www.samsung.com/lv/support
LITHUANIA	8-800-77777	www.samsung.com/lt/support
ROMANIA	*8000 (apel in retea) 08008-726-78-64 (08008-SAMSUNG) Apel GRATUIT	www.samsung.com/ro/support
SERBIA	011 321 6899	www.samsung.com/rs/support
SLOVAKIA	0800 - SAMSUNG (0800-726 786)	www.samsung.com/sk/support
SLOVENIA	080 697 267 (brezplačna številka)	www.samsung.com/si/support



DC68-03794V-00