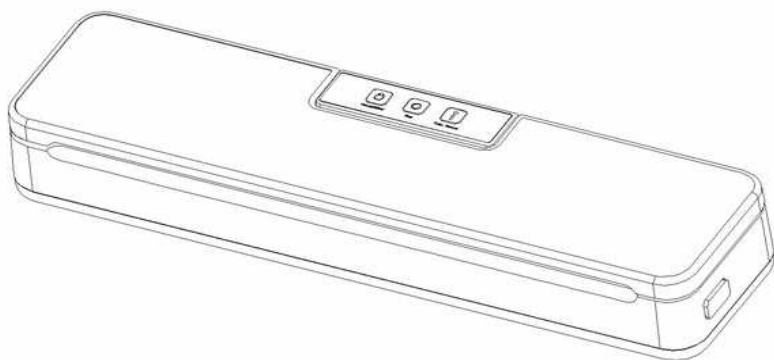


VAKUOVÁ BALIČKA MAXXO VM

Kompakt

Návod k obsluze



OBSAH

DŮLEŽITÁ UPOZORNĚNÍ-----	2
KONSTRUKCE A FUNKCE-----	3
POKYNY K OBSLUZE-----	5
ČIŠTĚNÍ A ÚDRŽBA-----	7
ODSTRAŇOVÁNÍ ZÁVAD-----	8
LIKVIDACE ZAŘÍZENÍ-----	11
ELEKTRICKÉ ZAPOJENÍ – POUZE SPOJENÉ KRÁLOVSTVÍ -----	13

DŮLEŽITÁ UPOZORNĚNÍ

Při používání tohoto elektrického spotřebiče vždy dodržujte

bezpečnostní pokyny včetně těchto:

SEZNAMTE SE SE VŠEMI POKYNY

1. Před prvním použitím tohoto spotřebiče se pečlivě seznamte se všemi pokyny, které následně uschovejte.
2. Před zapojením spotřebiče do sítě nebo před jeho odpojením nesmí být víko v poloze „zajištěno“; spotřebič odpojte ze sítě také před čištěním, a pokud není v provozu.
2. Spotřebič není hračka; pokud jej používají děti, nebo pokud se spotřebič používá v jejich blízkosti, je třeba jeho obsluze věnovat zvýšenou pozornost. Spotřebič uchovávejte na bezpečném místě mimo dosah dětí.
3. Používejte pouze originální sáčky a rolky Maxxo a příslušenství. Nepoužívejte spotřebič k jinému účelu, než ke kterému je určen.
4. Dojde-li k poškození napájecího kabelu, přestaňte se spotřebičem okamžitě pracovat a přivolejte odborného servisního technika.
5. Dodržujte dostatečnou vzdálenost od pohyblivých částí.
6. Nedotýkejte se zatavovacího tělesa, které dosahuje vysoké teploty. Hrozí nebezpečí popálení.
7. Opravu spotřebiče neprovádějte svépomocí.
8. Nepoužívejte spotřebič, pokud spadl na zem nebo jeví známky poškození.
9. Vyvarujte se následujícího zacházení se spotřebičem: netahejte za

napájecí kabel, nepřivírejte kabel dvířky, netahejte za kabel, pokud by se třel o ostré hrany či rohy. Nepoužívejte spotřebič v poloze nad napájecím kabelem, ani pokud napájecí kabel či vidlice vykazují známky vlhkosti.

- 10.** Dodržujte dostatečnou vzdálenost od horkého plynu, rozpálené trouby, elektrického hořáku a jiného horkého povrchu. Nepoužívejte spotřebič na mokrém ani horkém povrchu a ani v blízkosti zdrojů tepla.
- 11.** Nedoporučuje se zapojovat spotřebič do prodlužovací šňůry. Pokud spotřebič do prodlužovací šňůry zapojíte, její technické parametry musí dosahovat nejméně hodnot technických parametrů tohoto spotřebiče.
- 12.** Při odpojování spotřebiče ze sítě uchopte v zájmu bezpečnosti vidlici, nikoli napájecí kabel.
- 13.** Před zapojením a používáním spotřebiče zkontrolujte, zda nemáte mokré dlaně a zda můžete úkony provést bezpečně.
- 14.** Je-li spotřebič zapnutý, nebo se nachází v pracovní poloze, musí být vždy umístěn na stabilním povrchu, například na stole nebo na pracovní desce.
- 15.** Spotřebič nevyžaduje mazací přípravky, například olej či vodu.
- 16.** Spotřebič ani napájecí kabel nevkládejte do vody ani do jiné kapaliny.
- 17.** Nepožívejte spotřebič venku ani na mokrém povrchu; doporučuje se pouze použití v domácnosti uvnitř budov.

-
- 18.** Spotřebič není určen pro osoby se sníženými fyzickými či duševními schopnostmi, se sníženou schopností vnímání či nedostatkem zkušeností a znalostí (včetně dětí), pokud se spotřebičem nepracují pod dohledem, nebo nebyly osobou, která odpovídá za jejich bezpečnost, o používání spotřebiče náležitě poučeny.
- 19.** Děti by neměly manipulovat se spotřebičem, aby jej nemohly používat jako hračku.
- 20.** V případě poškození napájecího kabelu je v zájmu bezpečnosti nutné, aby výměnu provedl autorizovaný servis.

UPOZORNĚNÍ:

TYTO POKYNY USCHOVEJTE.

POUZE PRO POUŽITÍ V DOMÁCNOSTI.

KONSTRUKCE A FUNKCE

- 1. Vakuování/Zatavení:** Vysátí vzduchu ze sáčku a automatické provedení taveného spoje. Opětovným stiskem tlačítka se úkon přeruší.
- 2. Pouze zatavení:** Provedení taveného spoje bez odsátí vzduchu, aby bylo

možné vakuum vytvořit. Opětovným stiskem tlačítka se úkon přeruší. Úkon „vakuování/zatavení“ lze stiskem tlačítka přerušit po odsátí vzduchu a rozsvícení kontrolky „pouze zatavit“.

3. Pulzní odsávání: Při stisku tlačítka začne spotřebič odsávat vzduch, při uvolnění tlačítka se odsávání přeruší. Tento postup lze opakovat. Po dosažení požadovaného tlaku stiskněte tlačítko „zatavit ručně“

Pro různé potraviny lze zvolit různý tlak.

4. Horní těsnění: Společně s dolním těsněním vytváří vakuovací komoru a zabraňuje přístupu vzduchu. Udržujte v čistém a suchém stavu, v případě poškození proveďte výměnu přes autorizovaný servis.

5. Přítlačná lišta: Silikonová lišta, která sáček pevně přitiskne na zatavovací těleso.

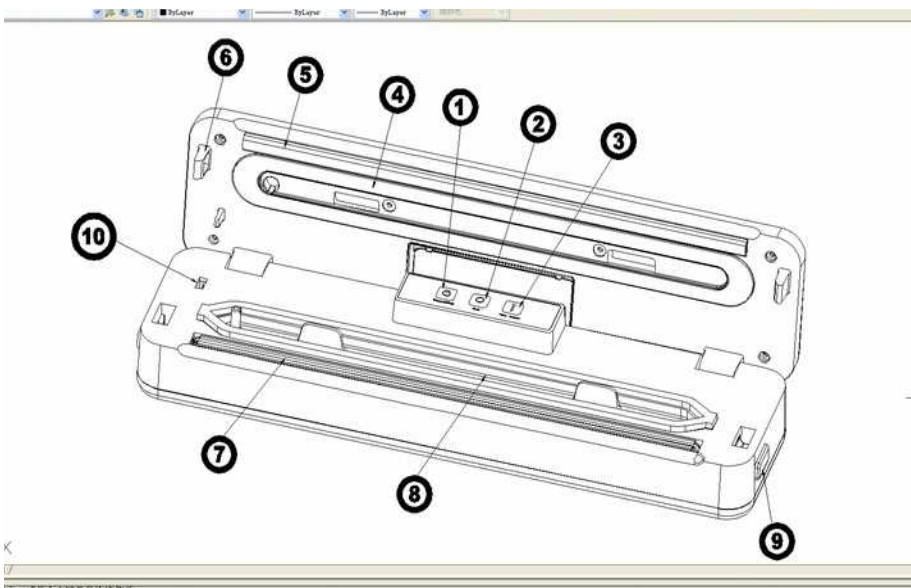
6. Západka: Slouží k zajištění víka k základně.

7. Zatavovací těleso: Je potaženo teflonem a zahřátím na vysokou teplotu provádí tavené spoje. Na zatavovací těleso položte sáček, na němž chcete vytvořit tavený spoj.

8. Dolní těsnění: Společně s horním těsněním vytváří vakuovací komoru a zabraňuje přístupu vzduchu. Udržujte v čistém a suchém stavu, v případě poškození proveďte výměnu přes autorizovaný servis

9. Uvolňovací tlačítka: Spotřebič má dvě uvolňovací tlačítka. Stiskem obou tlačítek otevřete víko a uvolníte podtlak uvnitř přístroje.

10. VYPÍNAČ: Vypíná tepelný okruh. Při otevření víka není zatavovací těleso v provozu.



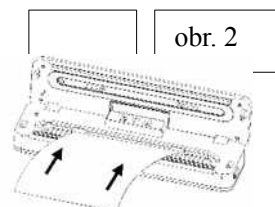
POKYNY K OBSLUZE

I. Vytvoření sáčku z rolky

1. Připojte spotřebič ke zdroji.
2. Z rolky nůžkami ustříhnete pruh v požadované délce sáčku. – **obr. 1**

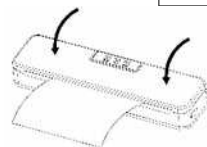


3. Jeden konec sáčku vložte na vrchní stranu přítlačné



lišty, ale nikoli do vakuovací komory – OBR. 2.

4. Uzavřete horní víko a jemně jej přitlačte, dokud na obou stranách neuslyšíte zaklapnutí zajišťovacího mechanismu – obr. 3.



obr. 3

5. Stiskem tlačítka „zatatit“ zahájíte vytváření taveného spoje – obr. 4.



obr. 4

6. Po dokončení zatavování stiskem uvolňovacího tlačítka otevřete víko a vyjměte sáček z přístroje. Sáček je hotov a je připraven k vakuování – obr. 5.



obr. 5

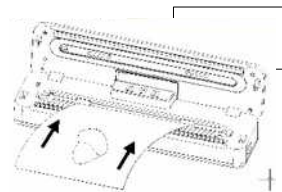
II. Vakuové balení v sáčcích

1. Vložte potraviny do sáčku. Používejte pouze speciální originální vakuovací sáčky Maxxo.

2. Očistěte a narovnejte okraje otvoru sáčku tak, aby na nich nebyly usazeny nečistoty a aby byly rovné bez záhybů.

Otevřenou stranu sáčku vložte do vakuovací komory. Dbejte na to, aby sáček

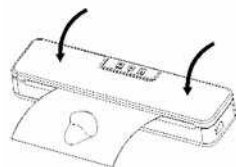
nezakrýval vzduchovou trubici. – **obr. 1**



obr. 2

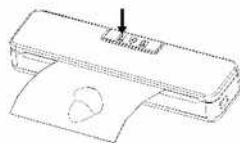
-
3. Víko oběma rukama na obou stranách přitlačte,
dokud na obou stranách neuslyšíte zacvaknutí.

obr. 2



4. Stiskněte tlačítko „vakuovat a zatavit“, přístroj začne vysávat vzduch a následně sáček automaticky uzavře taveným spojem – obr. 3.

obr.



5. Nyní je obsah sáčku vakuově zabalen. Současným stiskem uvolňovacích tlačítek

obr. 4

- na obou stranách přístroje otevřete víko a vyjmete uzavřený sáček – obr. 4.

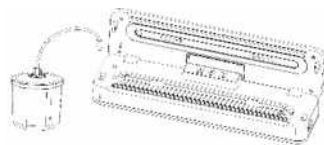


POZNÁMKA:

- *Chcete-li při vytváření tavených spojů dosáhnout nejlepších výsledků, nechte před zatavením nového sáčku spotřebič 1 minutu vychladnout. Po zatavení sáčku otřete z vakuovací komory případnou kapalinu nebo zbytky potravin.*
- *Kvalitní zavakuování můžeme zajistit pouze s originál sáčky a rolky MAXXO. Nepoužívejte vakuovačku se sáčky, které nejsou určeny k vakuování.*
- *Zatavený sáček můžete otevřít nůžkami.*

III. Použití vakuovacích dóz MAXXO VC1800 (nejsou součástí balení)

1. Nádobu umyjte a otřete, abyste odstranili případné zbytky kapaliny či nečistot.



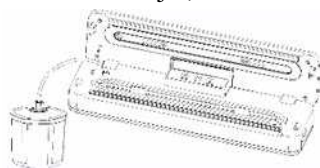
2. Vložte potraviny do nádoby tak, abyste pod víkem ponechali nejméně 2,5 cm volného prostoru.

Očistěte hranu víka nádoby i jeho dolní těsnění.

3. Zvedněte víko spotřebiče, do vzduchového otvoru v oblasti vakuovací komory vložte jeden konec hadičky a druhý do otvoru ve středu víka nádoby. Ovladač na nádobě musí být v poloze „SEAL“.



4. Stiskem tlačítka „vakuovat a zatavit“ spustíte vakuování. Zkontrolujte, zda mezi víkem a nádobou neuniká vzduch, a na začátku vakuování lehce přitlačte na víko rukou. Po dosažení dostatečného podtlaku se přístroj vypne automaticky.



PROVOZ A ÚDRŽBA

Vakuovací balicí přístroj

1. Před čištěním spotřebič vždy odpojte od zdroje.
2. Nenamáčejte jej do vody ani do jiné kapaliny.
3. Při čištění nepoužívejte materiál s hrubým povrchem – došlo by k poškození povrchové úpravy.
4. Zbytky potravin odstraňte jemným přípravkem na mytí nádobí a vlhkým hadříkem.
5. Před použitím důkladně osušte.

Vakuovací sáčky – opětovné použití

1. Sáčky umývejte v teplé vodě s jemným přípravkem na mytí nádobí.
2. Při mytí sáčků v myčce je obraťte naruby a rozložte na vrchní přihrádce, aby se umyly obě strany.
3. Před opětovným použitím důkladně osušte.

DŮLEŽITÉ: *Při uskladnění syrového masa, syrových ryb nebo mastných potravin použijte z hygienických důvodů sáčky pouze jednorázově. Opětovně nepoužívejte ani sáčky, které prošly varem nebo se použily v mikrovlnné troubě.*

Skladování vakuovacího balicího přístroje

1. Spotřebič skladujte na rovném a bezpečném místě mimo dosahu dětí.

ODSTRAŇOVÁNÍ PORUCH

Přístroj nepracuje.

1. Zkontrolujte připojení napájecího kabelu ke zdroji.
2. Zkontrolujte, zda není napájecí kabel poškozen.
3. Má-li spotřebič přepínač pracovních režimů, podle pokynů k obsluze zkontrolujte nastavení na správný pracovní režim.
4. Zkontrolujte, zda je sáček nasazen správně uvnitř vakuovací komory tak, aby byl pod vzduchovým otvorem.
5. Pevným stlačením víka aktivujete bezpečnostní spínač.

V sáčku zůstává vzduch:

1. Celý otevřený konec sáčku musí být během vakuování v oblasti vakuovací komory.
2. Zkontrolujte čistotu a správnou polohu přítlačné lišty, zatahovacího tělesa a pěnových ucpávek (těsnění) pod víkem. Zkontrolujte, zda nejsou na víku ani na těle přístroje poškozeny nebo deformovány pěnové ucpávky (těsnění) vakuovací komory. Otřete je a narovnejte do správné polohy.
3. Sáček může být děravý. Proveďte zkoušku: uzavřete sáček se zbytkovým vzduchem, ponořte jej pod vodu a stlačte. Pokud ze sáčku unikají bublinky, je děravý. Proveďte nový spoj nebo použijte nový sáček.
4. Používejte pouze originální sáčky MAXXO.
5. Netěsnost taveného spoje v důsledku záhybů, nečistot, mastnoty nebo kapaliny. Sáček otevřete, vrchní část po vnitřní straně otřete a před novým zatavením ji napněte.
6. Zkontrolujte, zda před zahájením odsávání vzduchu víko přístroje těsně doléhá na obou stranách zařízení.

Po odsátí vzduchu přístroj sáček nezataví:

1. Spotřebič obsahuje čidlo podtlaku. Pokud uvnitř sáčku nedosáhne podtlak nastavené hodnoty, přístroj sáček nezataví. Zkontrolujte čistotu a správnou polohu přítlačné lišty a pěnových ucpávek pod víkem. Otřete je, narovnejte do správné polohy a proces opakujte.
2. Zkontrolujte, zda nejsou na víku ani na těle přístroje poškozeny nebo deformovány pěnové ucpávky (těsnění) vakuovací komory. Vyjměte je z drážky, omyjte a důkladně osušte, nebo je vyměňte za nové (nové ucpávky získáte v autorizovaném servisu).
3. Sáček může být děravý. Proveďte zkoušku: uzavřete sáček se zbytkovým vzduchem, ponořte jej pod vodu a stlačte. Pokud ze sáčku unikají bublinky, je děravý. Proveďte nový spoj nebo použijte nový

sáček.

4. Zkontrolujte, zda před zahájením odsávání vzduchu víko přístroje těsně doléhá na obou stranách zařízení.
5. Netěsnost taveného spoje v důsledku záhybů, nečistot, mastnoty nebo kapaliny. Sáček otevřete, vrchní část po vnitřní straně otřete a před novým zatavením ji napněte.

Po zatavení sáčku do něj vnikl vzduch.

1. Netěsnost taveného spoje v důsledku záhybů, nečistot, mastnoty nebo kapaliny. Sáček otevřete, vrchní část po vnitřní straně otřete a před novým zatavením ji napněte.
2. Může docházet k uvolňování přírodních plynů nebo k fermentaci (např. u čerstvého ovoce a čerstvé zeleniny). Domníváte-li se, že se potraviny uvnitř sáčku kazí, sáček otevřete a potraviny vyhodte. Potraviny se často kazí, pokud se neuchovávají v chladničce nebo pokud v chladničce kolísá teplota. Pokud potraviny zkažené nejsou, okamžitě je spotřebujte.
3. Zkontrolujte, zda nemá sáček díru, kterou by mohl dovnitř vzduch vniknout. Vakuově nebalte potraviny, které obsahují ostré hrany nebo hroty (například kosti nebo skořápky ořechů). Ostré hrany a hroty zabalte do papírové utěrky.

Sáček se roztaví:

V případě přehřátí přítlačné lišty nebo zatavovacího tělesa a roztavení sáčku zkuste zvednout víko a nechte lištu či zatavovací těleso několik minut vychladnout.

LIKVIDACE ZAŘÍZENÍ




OCHRANA ŽIVOTNÍHO PROSTŘEDÍ



Po uplynutí životnosti odevzdejte spotřebič v příslušném recyklačním středisku.

OCHRANA ŽIVOTNÍHO PROSTŘEDÍ NA PRVNÍM MÍSTĚ



1. Pokud je na výrobku nebo jeho obalu uveden tento symbol , nelze s výrobkem zacházet jako s domovním odpadem. Takto označené výrobky se musí odevzdat do sběrného střediska elektrického a elektronického odpadu.
2. Správnou likvidací výrobku pomáháte předcházet možnému negativnímu vlivu na životní prostředí a lidské zdraví, k němuž by v případě nesprávné likvidace zařízení došlo. Podrobnosti o recyklaci tohoto výrobku získáte na městském úřadě nebo u společnosti, která zajišťuje svoz komunálního odpadu.

Dovozce / Autorizovaný servis:

Expro Mobil s.r.o.

Březhradská 148

Hradec Králové

50332