

# JVC



MAGYAR  
POLSKI  
SLOVENČINA  
CZECH  
РУССКИЙ

LCD TV

HASZNÁLATI UTASÍTÁS

TELEWIZOR LCD

INSTRUKCJE

LCD TELEWIZOR

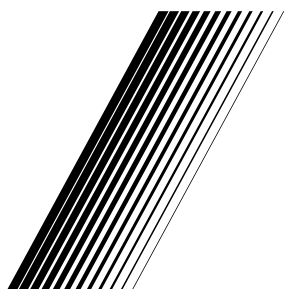
NÁVOD

LCD TELEWIZOR

POKYNY

LCD-телевизор

ИНСТРУКЦИЯ



0818MTH-VT-VT



## **Kedves Vásárló!**

Ez a készülék az elektromágneses kompatibilitás és a villamos biztonság tekintetében megfelel az érvényes és hatályos európai irányelveknek és szabványoknak.

A gyártó európai képviselője:

Vestel Germany GmbH



Parkring 6

85748 Garching b.München

Germany

### **Tartalomjegyzék**

Biztonsági információ .....	2
Jelzések a Terméken .....	3
Környezetvédelemmel kapcsolatos információk.....	3
Mellékelt tartozékok.....	4
Készletléti jelzések .....	4
A fali rögzítésre vonatkozó utasítások (a modelltől függ) .....	5
A fali rögzítésre vonatkozó utasítások (a modelltől függ) .....	6
TV vezérlőgombok és működtetés .....	7
Helyezze az elemeket a távirányítóba .....	7
Csatlakozás az áramforráshoz .....	7
Az antenna csatlakoztatása.....	7
Szerzői jogi adatok .....	8
Tájékoztató az ártalmatlanításról.....	8
Távirányítás .....	9
Csatlakozások .....	10
Be-ki kapcsolás .....	11
Első Telepítés .....	11
Műholdas csatornák funkcióinak használata .....	12
Média lejátszás az USB bemeneten keresztül .....	12
USB feljátszás (**).....	13
Médiaböngésző .....	14
CEC .....	14
Beállítások menü tartalom .....	16
A TV általános működtetése.....	20
A csatornalista használata.....	20
Szülői felügyelet beállítása .....	20
Elektronikus programfüzet.....	20
Szoftverfrissítés .....	21
Hibaelhárítás és tippek .....	21
PC bemenet tipikus képernyőmódjai .....	22
AV és HDMI jel kompatibilitás.....	22
Támogatott fájlformátumok az USB módhoz.....	23
Támogatott DVI felbontások .....	24


	<b>VIGYÁZAT!</b> <b>ÁRAMÜTÉS VESZÉLYE</b> <b>NE NYISSA KI</b>	
<p><b>VIGYÁZAT:</b> AZ ÁRAMÜTÉS VESZÉLYÉNEK ELKERÜLÉSE ÉRDEKÉBEN NE TÁVOLítsA EL A FEDELET (VAGY HÁTlapOT). A Készülék BELSEJÉBEN NEM TALÁLhatók A FELHASZNÁLó ÁLTAL JAVíTHATó ALKATRÉSZEK. A JAVítÁST véGEZTESSE SZAKEMBERREL.</p>		

Szélsőséges időjárási viszonyok esetén (vihar, villámás) vagy ha hosszú ideig nem használja (nyaralás alatt), húzza ki a TV-készüléket a hálózatból.

A hálózati kábel arra szolgál, hogy lekösse a TV-készüléket a hálózatról, ezért mindig tökéletesen kell működnie. Ha a TV-készülék nincs lecsatlakoztatva az elektromos hálózatról, akkor a berendezés készenléti vagy kikapcsolt állapotban is feszültség alatt van.

**Megjegyzés:** A kapcsolódó funkciók működtetéséhez kövesse a képernyőn megjelenő utasításokat.

**FONTOS – Kérjük olvassa el figyelmesen ezeket az utasításokat a telepítés és a üzemeltetés megkezdése előtt.**



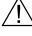
 **FIGYELEM:** Ezt a berendezés azoknak a személyeknek (beleértve a gyermekeket is) a számára készült, akik képesek/elegendő tapasztalattal rendelkeznek ilyen berendezés felügyelet nélküli kezelésére, ha nincsenek felügyelet alatt, vagy nem részesültek megfelelő instrukciókban a biztonságukért felelős személy részéről.

- A TV-készüléket csak 2000 méternél alacsonyabb területeken, száraz helységekben és mérsékelt vagy trópusi éghajlatú helyen használja.
- A TV-készüléket háztartási és hasonló általános használatra tervezték, de használható nyilvános helyeken is.
- A szellőzés érdekében a TV-készülék körül hagyjon legalább 5 cm szabad helyet.
- Ne akadályozza a készülék szellőzését, a szellőzőnyílást ne takarja le vagy ne zárja el semmilyen tárggyal, pl. újságpapírral, asztalterítővel, függönyvel, stb.
- Az elektromos vezeték dugaszának könnyen megközelíthetőnek kell lenni. Ne helyezze a TV-készüléket, bútort stb. a hálózati kábelre és ne szorítsa be a kábelt. A sérült hálózati kábel tüzet vagy áramütést okozhat. Mindig a dugasznál fogva használja a vezetékét, ne húzza ki a TV-t a konnektorból a vezetéknél fogva. Soha ne nyúljon a tápvezetékekhez nedves kézzel, mert rövidzárlatot és áramütést okozhat. Soha ne csomózza össze a kábelt, és ne fűzze össze más kábelekkel. A meghibásodás esetén ki kell cserélni, amit csak a megfelelő szakember végezhet el.

- Ne tegye ki a TV-készüléket csöpögő és fröccsenő folyadékoknak és ne helyezzen folyadékkal töltött tárgyat, például vázát, csészéket stb. a TV-készülékre vagy a TV-készülék fölé (pl. a készülék felett lévő polcokra).
- Ne tegye ki a készüléket közvetlen napsugárzásnak, és ne helyezze nyílt lángot, pl. gyertyákat a TV-készülék tetejére vagy közelébe.
- Ne tegyen semmilyen hőforrást, pl. elektromos fűtőtesteket, radiátorokat stb. a TV-készülék közelébe.
- Ne helyezze a TV-készüléket a padlóra vagy lejtős felületre.
- A fulladásveszély elkerülése érdekében tartsa a műanyag zacskókat csecsemőtől, gyermekektől és háziállatoktól elzárva.
- Az állványt gondosan rögzítse a TV-készülékhez. Ha az állványt csavarokkal rendelkezik, húzza meg alaposan a csavarokat, hogy elkerülje a TV-készülék eldőlését. Ne húzza túl a csavarokat és az állvány gumijait megfelelően helyezze fel.
- Ne dobja az akkumulátorokat tűzbe és ne dobja ki ezeket veszélyes vagy gyúlékony anyagokkal együtt.

**FIGYELMEZTETÉS** – Az elemeket nem szabad kitenni túlzott hőhatásnak, pl. napfény, tűz vagy hasonló hőforrás hatásának.

– Halláskárosodást okozhat, ha a fülhallgatót vagy a fejhallgatót túlságosan nagy hangerővel használja!  
**MINDENKELŐTT- SOHA senkinek ne engedje, legfőképpen pedig a gyerekeknek ne, hogy meglökjék vagy ütögessék a képernyőt vagy a burkolat hátulját, tárgyakat helyezzenek a nyílásokba, résekbe vagy a burkolat bármilyen más nyílásába.**

 Vigyázat	Olyan veszély, mely halált, vagy súlyos sérülést okozhat
 Áramütés veszélye	Veszélyes feszültségből eredő kockázat
 Karbantartás	Fontos karbantartási alkatrész

## Jelzések a Terméken

A következő korlátozásokra, óvintézkedésekre és biztonsági utasításokra vonatkozó szimbólumok láthatók a terméken. A magyarázatokat csak akkor kell figyelembe venni, ha a terméken látható az annak megfelelő jelzés. Figyeljen ezekre az információkra biztonsági okokból.



**II. osztályú berendezés:** Ez a készülék úgy lett tervezve, hogy ne legyen szükség elektromos földeléshez való biztonsági csatlakozásra.



**Veszélyes élő terminál:** A jelzett terminál(ok) normál működési feltételek mellett veszélyesen aktív(ak).



**Vigyázat, lásd a Használati utasításokat:** A jelzett terület(ek) a felhasználó által cserélhető gombelemeket tartalmaz(nak).



**1. osztályú lézertermék :** Ez a termék tartalmaz 1. osztályú lézerterméket, mely az ésszerűen előrelátható működési feltételek mellett

biztonságos.

## FIGYELEM

Ne nyelje le az elemet, vegyi égési sérülés veszélye áll fenn.

Ez a termékhez mellékelte termék vagy kiegészítő tartalmazhat egy gombelemet. A gombelem lenyelése súlyos belső égési sérüléseket okozhat mindössze 2 óra alatt, és akár halálhoz is vezethet.

Tartsa távol az új és használt elemeket a gyermekektől. Ha az elemtartó rekesz nem záródik biztonságosan, ne használja a terméket, és tartsa távol a gyerekektől. Ha úgy gondolja, hogy lenyelt egy elemet vagy bármely testrészebe elem került, azonnal forduljon orvoshoz.

Soha ne helyezze a TV-készüléket instabil vagy lejtős helyre. A TV-készülék leeshet és súlyos személyi sérülést vagy halált okozhat. Sok sérülést, különösen gyermekek esetében, meg lehetne előzni olyan óvintézkedésekkel mint:

- Olyan állványok vagy talpak használata, amelyet a TV-készülék gyártója javasol.
- Csak olyan bútor alkalmazása, amelyen a tv biztonságosan elhelyezhető.
- Meg kell bizonyosodni arról, hogy a TV-készülék nem nyúlik túl a felállításra szolgáló bútoron.
- A TV-készüléket nem szabad magas bútorra helyezni (például szekrényre vagy könyvespolcra), anélkül hogy mindkettőt, a bútort és a TV-készüléket is megfelelően rögzítették volna.
- A TV-készülék és az felállításra szolgáló bútor között nem lehet semmilyen textília, vagy más anyag.

- A gyermekek felvilágosítása arról, hogy milyen veszéllyel jár, ha felmásznak a bútorra, hogy elérjék a TV-készüléket vagy annak vezérléseit. Ha a létező TV-készüléket át kell helyezni, ugyanezek az utasítások vonatkoznak rá.

A készülék az épület védőföldeléséhez csatlakozik a KONNEKTORON vagy más készüléknek keresztül a védőföldeléssel ellátott csatlakozóval – a műsorszóró rendszer koaxiális kábelt használ, amely néhány esetben tüzet okozhat. Ezért a kTV elosztó rendszer csatlakozásának rendelkeznie kell egy bizonyos frekvencia alatti elektromos szigeteléssel (galvanikus leválasztás)

## A FALI RÖGZÍTÉSRE VONATKOZÓ UTASÍTÁSOK

- A TV-készülék falra szerelése előtt olvassa el az utasításokat.
- A fali szerelőkészlet opcionális. Ha nincs mellékelve a TV-készülékhez, akkor forduljon a helyi forgalmazóhoz.
- Ne szerelje a TV-készüléket mennyezetre vagy dőlt falra.
- Használja a megfelelő fali csavarokat és egyéb kiegészítőket.
- Húzza meg alaposan a fali csavarokat, hogy elkerülje a TV-készülék leesését a falról. Ne húzza túl a csavarokat.

## Környezetvédelemmel kapcsolatos információk

Ez a TV-készülék környezetbarát. Az energiafelhasználás csökkentéséhez kövesse a következő lépéseket:

Ha az **Energiamegtakarítást** a **Minimumra**, **Közepesre**, **Maximumra** vagy **Automatára** állítja, akkor a tévékészülék energiafogyasztása ennek megfelelően csökkenni fog. Ha a **Háttérvilágítást** egy **Egyéniként** beállított fix értékre kívánja állítani, és a **Háttérvilágítást** (az **Energiamegtakarítást** beállítások alatt) manuálisan szeretné beállítani, használja a távirányítót Bal vagy a Jobb gombját. A beállítás kikapcsolásához állítsa **Ki** pozícióra.

**Megjegyzés:** A rendelkezésre álló **Energy Saving** opciók különbözőek lehetnek attól függően, hogy a **Settings>Picture** menüben mi a kiválasztott **Mode**.

Az **Energy Saving** beállítások a **Settings>Picture** menüben találhatóak. Vegye figyelembe, hogy egyes képbeállítások így nem elérhetők.

Ha felváltva megnyomja a Jobb vagy a Bal gombot, a képernyőn megjelenik „**A képernyő 15 másodpercre kikapcsol.**” üzenet. Válassza ki a **Proceed** (Folytatás) opciót és nyomja meg az **OK** gombot a képernyő azonnali kikapcsolásához. Ha nem nyom le egy gombot sem, a képernyő 15 másodpercen belül

kikapcsol. A képernyő ismételt bekapcsolásához nyomjon le egy gombot a távirányítón vagy a TV-készüléken.

**Megjegyzés:** A **Képernyő ki** opció nem áll rendelkezésre, ha a **Mód Játékra** van állítva.

Ha a TV-készülék használaton kívül van, kérjük, kapcsolja ki vagy húzza ki a hálózati csatlakozót. Ez csökkenti az energiafelhasználást.

## FIGYELMEZTETÉS

A gyulladásveszély elkerülésére soha ne állítson gyertyát, vagy nyílt láng a TV-re, vagy annak közelébe.



## Készenléti jelzések

Ha a tévékészülék 3percig nem fogad semmilyen bemenő jelet (pl. antennából vagy HDMI-forrásból), a tévékészülék készenléti üzemmódra vált. Amikor ismét bekapcsolja, az alábbi üzenet jelenik meg: „**A TV-készülék automatikusan készenléti módba váltott, mert sokáig nem volt jel.**”

Az **Auto TV OFF** opció (a **Settings>System >More** menüben) alapértelmezésben 1 és 8 óra közé van állítva. Ha ez a beállítás nincs **Kikapcsolva**, és a TV-t bekapcsolva marad és a beállított idő alatt nincs működtetve, miután a beállított idő lejárt, át kapcsol készenléti üzemmódba. Amikor ismét bekapcsolja a tévékészüléket, az alábbi üzenet jelenik meg: “**A TV-készülék automatikusan készenléti módba váltott, mert sokáig semmilyen műveletet sem végzett.**” Mielőtt a TV készenléti üzemmódra vált, megjelenik egy párbeszédablak. Ha nem nyom meg egyetlen gombot sem, akkor mintegy 5 percnyi várakozás után a tévé készenléti üzemmódra vált. A tévé azonnal készenléti üzemmódra vált, ha a **Yes** opciót választja, és megnyomja az **OK** gombot. Ha a **Nem** opciót választja, és megnyomja az **OK** gombot, a tévé bekapcsolt állapotban marad. Ebben a párbeszédablakban választhatja az **Auto TV OFF** funkció törlését is. Ha a **Letilt** opciót választja, és megnyomja az **OK** gombot, a TV bekapcsolt állapotban marad, és a funkció törlődik. Ezt a funkciót újra engedélyezheti a **Settings>System>More** menüben az **Auto TV OFF** beállítás módosításával.

## Mellékelt tartozékok

- Távvezérlő
  - Elemek: 2 db AAA
  - Használati utasítás
  - Oldalsó AV csatlakozó kábel(\*\*)
- (\*\*) *Csak limitált modellek esetében*

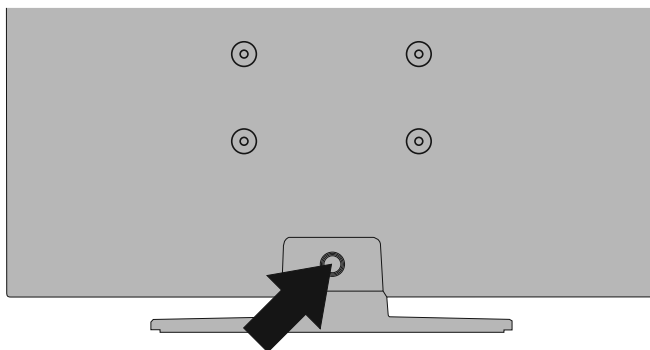
### **A TV-készülék fali rögzítése**

A TV-t külön kapható **MX X\*X** mm(\*)-es VESA szerelőkészlettel lehet a falra szerelni. Távolítsa el az ábrán látható módon az aljzatot. Helyezze fel a TV-t készletben található leírásnak megfelelően. Ügyeljen a falban futó villamos, gáz- és vízvezetékekre. Kétség esetén forduljon szakképzett szerelőhöz. A TV-be behatoló csavarok hossza nem haladhatja meg a **X** mm(\*)-t. További információkért lépjen kapcsolatba azzal a bolttal ahol a terméket vagy a VESA szerelőkészletet vásárolta.

**(\*)A VESA pontos méretekért és a csavar jellemzőkért tekintse meg a kapcsolódó kiegészítő oldalakat.**

### **Az aljzat eltávolítása**

- Az aljzat eltávolításához és a képernyő védelem érdekében fektesse a TV-t az elejével lefelé egy szilárd asztalra úgy, hogy az aljzat túlnyúljon a szélén. Nyomja meg a gomb(oka)t, hogy kioldja az állványt a TV-hez rögzítő rekeszeket. Távolítsa el a talpat a TV-készüléktől való elhúzással.



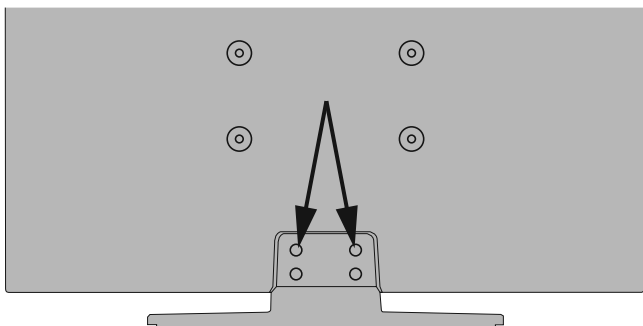
### **A TV-készülék falí rögzítése**

A TV-t külön kapható **MX X\*X** mm (\*) -es VESA szerelőkészlettel lehet a falra szerelni. Távolítsa el az ábrán látható módon az aljzatot. Helyezze fel a TV-t készletben található leírásnak megfelelően. Ügyeljen a falban futó villamos, gáz- és vízvezetésekre. Kétség esetén forduljon szakképzett szerelőhöz. A TV-be beható csavarok hossza nem haladhatja meg a **X** mm(\*)-t. További információkért lépjen kapcsolatba azzal a bolttal ahol a terméket vagy a VESA szerelőkészletet vásárolta.

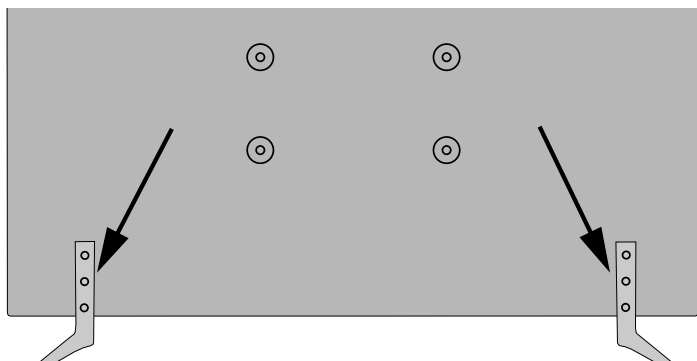
*(\*)A VESA pontos méretekért és a csavar jellemzőkért tekintse meg a kapcsolódó kiegészítő oldalakat.*

### **Az aljzat eltávolítása**

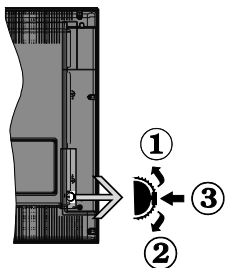
- Az aljzat letávolításához és a képernyő védelem érdekében fektesse a TV-t az elejével lefelé egy szilárd asztalra úgy, hogy az aljzat túlnyúljon a szélén. Távolítsa el az állványt a TV-készülékhez rögzítő csavarokat.



**-vagy-**







1. Felfelé
2. Lefelé
3. Hangerő / Info / Forráslista kiválasztás és Készlet-Be választókapcsoló

A Control gomb lehetővé teszi a TV Hangerő/Program/Forrás és a Készlet-Be funkcióinak beállítását.

**A hangerő megváltoztatása:** Növelje a hangerőt a gomb felfelé nyomásával. Csökkentse a hangerőt a gomb lefelé nyomásával.

**Csatornák váltása:** Nyomja le a gomb közepét és a képernyőn megjelenik az információs sáv. Görgessen a tárolt csatornák között a gomb felfelé vagy lefelé nyomásával.

**A forrás váltása:** Nyomja le (másodszor is) kétszer a gomb közepét és a képernyőn megjelenik a forráslista. Görgessen az elérhető források között a gomb felfelé vagy lefelé nyomásával.

**A TV kikapcsolása:** Nyomja be a gomb közepét és tartsa lenyomva néhány másodpercig, a TV készletli módra vált.

**A TV bekapcsolása** Nyomja le a oldalsó funkciókapcsoló közepét és a TV bekapcsol.

### Megjegyzések:

*Ha kikapcsolja a TV-készüléket, ez a ciklus ismét elkezdődik a hangerő beállításával.*

*A főmenü OSD nem jeleníthető meg az ellenőrző gombokkal.*

### Vezérlés a távirányítóval

A főmenü megjelenéséhez nyomja meg a távirányító **Menu** gombját. A navigáláshoz és a beállításához használja az iránygombokat és az **OK** gombot. A menü képernyőből való kilépéshez nyomja le egymást követően a **Return/Back** vagy a **Menu** gombot.

### Bemenet kiválasztása

Ha csatlakoztatta a külső rendszereket a TV-készülékhez, akkor átválthat a különböző bemeneti forrásokra. Más források kiválasztásához nyomja meg egymás után többször a távirányító **Forrás** gombját.

### Csatorna- és hangerő váltás

A csatornaváltáshoz és a hangerő-beállításához használja a **Program +/-** és a **Hangerő +/-** gombokat a távirányítón.

### Helyezze az elemeket a távirányítóba

Távolítsa el a hátsó fedőlapot, hogy láthatóvá váljon az elemtartó rekesz. Helyezze be a két **AAA** elemet. Győződjön meg róla, hogy az elemeket a megfelelő polaritással helyezte be. Ne keverje a használt és új elemeket. Csak ugyanolyan, vagy az eredetivel egyenértékű típusú elemmel helyettesítse a régieket! Helyezze vissza a fedelet.

Amikor az elemek töltöttsége alacsony, és ki kell cserélni őket, egy üzenet jelenik meg a képernyőn. Ne feledje, a távirányító működését hátrányosan befolyásolja, ha az elemek töltöttsége alacsony.

Az elemeket ne tegye ki magas hőmérsékletnek, például napsütésnek, tűznek, vagy ehhez hasonlóknak.

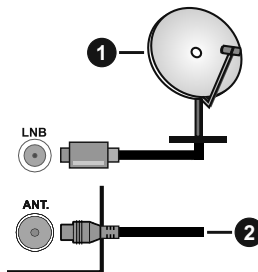
### Csatlakozás az áramforráshoz

**FONTOS:** A tévékészüléket **220–240 V AC, 50 Hz-es** működésre tervezték. A kicsomagolás után hagyja, hogy a TV-készülék a szoba hőmérsékletét elérje, mielőtt csatlakoztatná az elektromos hálózathoz. Csatlakoztassa a hálózati kábelt a konnektorhoz.

### Az antenna csatlakoztatása

Csatlakoztassa az antenna vagy a kábeltévé csatlakozóját a TV hátsó oldalán található **ANTENNA (ANT) BEMENETHEZ** vagy a műholdat a **MŰHOLD (LNB) BEMENETHEZ**(\*).

### A TV hátulja



1. Műhold
2. Antenna vagy kábel



Ha a TV-készülékhez eszközt kíván csatlakoztatni, akkor előbb bizonyosodjon meg arról, hogy a TV és az eszköz is ki van kapcsolva. A kapcsolat létrehozása után be lehet kapcsolni és használatba lehet venni a készülékeket.

## Szerzői jogi adatok

A HDMI és a High Definiton Multi Media Interface, valamint a HDMI logoa HDMI LicensingLLC védjegye ill.regisztrált védjegyei az Egyesült Államokban és más országokban.



A Dolby Laboratories licence alapján készült. A Dolby, Dolby Audio és a kettős D jel a Dolby Laboratories védjegye.



A CI Plus logó a CI Plus LLP védjegye.

A DVB a DVB Projekt regisztrált védjegye.



„Ezt a terméket kizárólag csak a VESTEL Ticaret A.Ş gyártotta, forgalmazza, garantálja "JVC" a JVC KENWOOD Corporation védjegye, és ezen társaságok licenc keretében használják.”



## Tájékoztató az ártalmatlanításról

### [Európai Unió számára]

Ezek a jelölések elektromos és elektronikus készülékeket jelöl és az ezzel a jelöléssel ellátott elemek üzemidejük lejártával nem kezelendők általános háztartási hulladékként. Az elektromos és az elektronikus termékeket újrahasznosítás céljából, az elemeket megfelelő kezelés és újrahasznosítás céljából a megfelelő gyűjtőpontokra kell vinni a hazai törvények és a 2012/19/EU és a 2013/56/EU irányelvek értelmében.

A termékek szabályos elhelyezése által a fogyasztók segítenek megőrizni a természeti erőforrásokat, valamint megelőzni a lehetséges, környezetre és az emberi egészségre gyakorolt káros hatásokat, amelyeket egyébként a nem megfelelő hulladékkezelés okozhat.

A termék újrahasznosításával kapcsolatos további részletes információért vegye fel a kapcsolatot a helyi városi hivattal, az Ön háztartási hulladékkezelő szolgáltatójával vagy az üzlettel, ahol a terméket vásárolta.

A hulladékok szabálytalan elhelyezése a hazai jogszabályok értelmében büntetést vonhat maga után.

### [Üzleti felhasználók]

Ha Ön hulladékként el kívánja helyezni ezt a terméket, lépjen kapcsolatba a kereskedővel és tanulmányozza vásárlási szerződésben található az Általános Szerződési Feltéteket

### [Európai Unióon kívüli országok számára]

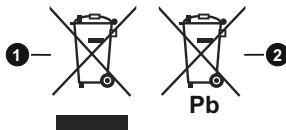
Ezek a jelzések csak az Európai Unióban érvényesek.

A begyűjtésre és az újrahasznosításra vonatkozó részletekért keresse fel a helyi hatóságokat.

Az újrahasznosítás érdekében a terméket és a csomagolást vigye el a helyi gyűjtőhelyre.

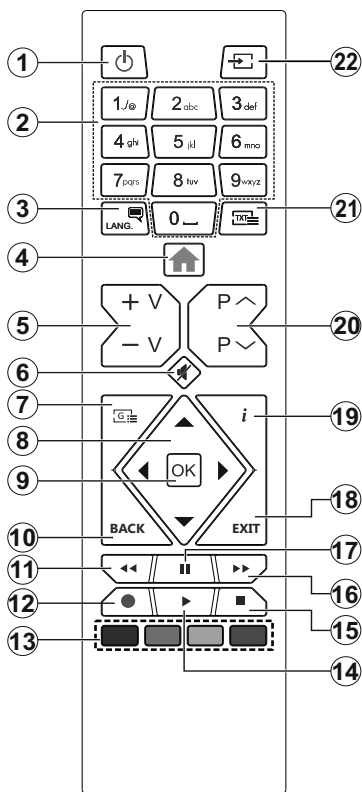
Néhány gyűjtőpont a termékeket ingyenesen veszi át.

**Megjegyzés:** Az alábbi Pb jel azt jelöli, hogy az elem ólmot tartalmaz.



1. Termékek

2. Elem



### Teletext szolgáltatások

A belépéshez nyomja le a **Szöveg** gombot. A vegyes mód aktiválásához nyomja meg ismét, így egyszerre láthatja a teletext oldalt és a műsort. A kilépéshez nyomja le újra a gombot. Ha elérhető, akkor a teletext oldalak szekciói színekódolást kapnak, és az egyik színes gombbal kiválaszthatók. Kövesse a képernyőn megjelenő utasításokat.

### Digitális Teletext











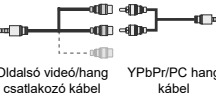

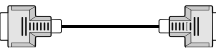
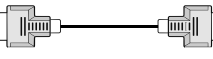









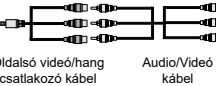

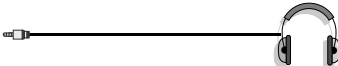







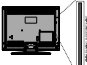


A digitális szöveginformáció megtekintéséhez nyomja le a **Szöveg** gombot újra. Használja a színes gombokat, a kurzorokat és az **OK** gombot. A működtetés eltérő lehet a digitális teletext tartalmától függően. Kövesse a digitális teletext képernyőn megjelenő utasításokat. Amikor a **Text** gombot megnyomja, a televízió visszatér a sugárzott műsorra.

- Készzenlét:** A TV-be-/kikapcsolása
- Számgombok:** Csatornát vált, szám vagy betű írható be a képernyőn levő szövegmezőbe.
- Nyelv:** Vált a hangmódok között (analóg TV), megjeleníti és módosítja a hang/felirat nyelvét, és ki-, ill. bekapcsolja a feliratozást (digitális TV, ha van)
- Menü:** Megjeleníti a TV menüt
- Hangerő +/-**
- Némítás:** Teljesen kikapcsolja a TV hangerejét
- Műsorújság:** Megjeleníti az elektromos műsorújságot
- Íránygombok:** A menükben, tartalmakban stb. való navigációt segíti, és Teletext üzemmódban a Jobb vagy Bal gomb megnyomásakor megjeleníti az oldalakat
- OK:** Megerősíti a felhasználó választásait, megtartja az oldalt (teletext módban) és megnyézi a **Channels** menüt (DTV-mód)
- Vissza/Visszatérés:** Visszatérés az előző képernyőre, az előző menühöz, indexoldal indítása (Teletext módban)
- Visszatekerés:** A médiában, pl. filmek esetén visszajátssza a filmkockákat
- Felvétel:** Műsorokat vesz fel (\*\*)
- Szingombok:** A színgombok funkcióira vonatkozóan kövesse a képernyőn megjelenő utasításokat
- Lejátszás:** Elkezdi a kiválasztott média lejátszását
- Leállítás:** Leállítja a lejátszott médiát
- Gyors előre:** A médiában, pl. filmek esetén előre tekeri a filmkockákat
- Szünet:** Szünetelteti megjelenített médiát, elkezdi az időzített felvételt (\*\*)
- Kilépés:** Bezárja és kilép a megjelenített menükből vagy visszatér az előző oldalra
- Infó:** Megjeleníti a képernyőn levő tartalmakra vonatkozó információkat (reveal - a Teletext módban)
- Program +/-**
- Szöveg:** Megjeleníti a teletext opciót (ha van), nyomja meg ismét, ha a képernyőn egyszerre kívánja látni a tévéműsor képét és a teletext szövegoldalt (mix)
- Forrás:** Megjeleníti a rendelkezésre álló műsorokat és tartalmakat

(\*\*) Ha a funkciót támogatja a TV

### Lábjegyzet:

A piros, zöld, kék és sárga gombok többfunkciós gombok. Kövesse a képernyőn megjelenő utasításokat és a szakaszra vonatkozó utasításokat.

Csatlakozó	Típus	Kábelek	Eszközök
	Scart csatlakoztatása (hátsó)		
	VGA csatlakoztatása (hátsó)		
	PC/YPbPr Audio csatlakoztatása (oldalról)	 YPbPr/PC hang kábel	
	PC/YPbPr Audio csatlakoztatása (oldalról)	 Oldalsó videó/hang csatlakozó kábel YPbPr/PC hang kábel	
	HDMI csatlakoztatása (hátsó)		
	SPDIF (Optikai kimenet) csatlakoztatása (hátsó)		
	SPDIF (Koaxiális kimenet) csatlakoztatása (hátsó)		
	Oldalsó AV (Audio/Videó) csatlakoztatása (oldalról)	 AV kábel	
	Oldalsó AV (Audio/Videó) csatlakoztatása (oldalról)	 Oldalsó videó/hang csatlakozó kábel Audio/Videó kábel	
	Fehhallgató csatlakoztatása (oldalról)		
	YPbPr Videó csatlakoztatása (hátsó)	 PC és YPbPr összekötő kábel	
	USB csatlakoztatása (oldalról)		
	CI csatlakoztatása (oldalról)		

**MEGJEGYZÉS:** Egy eszköz csatlakoztatása esetén az YPbPr vagy az Oldalsó AV-n keresztül, a mellékelt csatlakozókábeleket kell használni. Lásd a bal oldali ábrát. | A VGA kábelt YPbPr-rel is használhatja ahhoz, hogy a VGA bemenet YPbPr jeleket is tudjon fogadni. | A VGA és YPbPr egyszerre nem használható. | A PC/YPbPr audio aktiválásához használnia kell az oldalsó audio bemeneteket egy YPbPr/PC audio kábelrel az audio csatlakozáshoz. | A PC/YPbPr audio aktiválása érdekében az Oldalsó AV bemenetet audio csatlakozáshoz való YPbPr/PC hangkábelrel kell használni az Oldalsó AV csatlakozókábel PIROS és FEHÉR bemeneteit használva. | Ha a SCART aljzaton keresztül egy külső eszköz csatlakozik, a TV automatikusan AV módba kapcsol. | DTV csatornák vétele esetén (Mpeg4 H.264) vagy a Média Böngésző módban a scart aljzat nem használható kimenetként. | A fali rögzítőkészlet használata esetén (harmadik féltől kapható a kereskedelemben, ha nincs mellékelve) ajánlatos az összes kábel csatlakoztatása a TV hátoldalára még a fali felszerelés előtt. | Csak akkor illesse be vagy távolítsa el a CI modult, ha a TV KIKAPCSOLT állapotban van. Forduljon a modul használati utasításához a beállítások részleteiért. A TV USB-bemeneti legfeljebb 500mA típusú eszközöket támogatnak. Az olyan eszközök csatlakoztatása, melyek áramerőssége meghaladja az 500mA-t a TV meghibásodását okozhatja. | Ha egy HDMI kábelt csatlakoztat a TV-készülékhez, akkor csak árnyékolt HDMI kábelt használhat a káros frekvenciasugárzás elleni védelem biztosítása érdekében.



Ha a TV-készülékhez eszközt kíván csatlakoztatni, akkor előbb bizonyosodjon meg arról, hogy a TV és az eszköz is ki van kapcsolva. A kapcsolatot létrehozása után be lehet kapcsolni és használatba lehet venni a készülékeket.

(\*\*) Ha a funkciót támogatja a TV

## Be-ki kapcsolat

### A TV-készülék bekapcsolása

Csatlakoztassa a tápkábelt egy áramforráshoz, pl. egy fali konnektorhoz (220-240V AC, 50 Hz).

A TV bekapcsolása a készenléti üzemmódból is:

- Nyomja meg a **Készenlét** gombot, a **Program +/-** vagy egy számgombot a távirányítón.
- Nyomja be a TV készüléken az oldalsó funkciókapcsoló közepét.

### A TV-készülék kikapcsolása

Nyomja le a **Készenlét** gombot a távirányítón, vagy nyomja le és néhány másodpercig tartsa lenyomva a tévékészüléken lévő oldalsó funkciókapcsoló közepét, a készülék készenléti módra vált.

### A TV-készülék teljes kikapcsolásához húzza ki a hálózati kábelt a konnektorból.

**Megjegyzés:** A TV készenléti üzemmódjában a készenléti LED villoghat, jelezve, hogy bizonyos funkciók, például a **Készenléti keresés**, a **Letöltés** vagy az **Időzítő**, **aktívak**. A LED villoghat, amikor **On** a TV-t a készenléti módból bekapcsolja.

## Első Telepítés

Az első bekapcsoláskor a nyelv kiválasztása ablak jelenik meg. Válassza ki a nyelvet, és nyomja meg az **OK** gombot. A telepítési útmutató következő lépése az iránygombok és az **OK** gomb segítségével az Ön preferenciáinak a beállítása.

A második képernyőn állítsa be a választott országot. A kiválasztott Országtól függően ekkor a rendszer kérheti a PIN-kód beállítását és megerősítését. A kiválasztott PIN kód nem lehet 0000. Amennyiben a rendszer kéri a PIN kódot a menük későbbi használatához, akkor meg kell adnia ezt.

**Megjegyzés:** Az M7(\*) szolgáltató az **Első telepítés** alkalmával beállított **Nyelv** és **Ország** opcióktól függ.

(\*) Az M7 egy digitális műholdas szolgáltató.

A következő lépésben aktiválhatja az **Üzleti mód** opciót. Ezzel az opcióval a tévét üzleti bemutatásra lehet beállítani, és a modelltől függően a támogatott funkciók információk sávként megjelenhetnek a képernyő oldalán. Ez az opció csak a bolti használathoz tartozik. Az otthoni használathoz válassza ki az **Otthoni módot**. Ez az opció a **Beállítások>Rendszer>Tovább** menüben érhető el, és később ki, illetve be lehet kapcsolni. Válasszon, és a folytatáshoz nyomja meg az **OK** gombot.

A következő képernyőn (a kiválasztott ország függvényében) beállíthatja a keresendő műsorok típusát, a kódolt csatornák keresését és az időzónát. Ezenkívül, beállíthatja a kedvenc műsortípusát is. A keresési folyamat során a kiválasztott közvetítési mód előnyt élvez, és a csatornái a Csatornalista tetején jelennek meg. Ha befejezte, a folytatáshoz válassza a **Következő** gombot, majd nyomja meg az **OK** gombot.

## A műsortípusok kiválasztásáról

Adástípus kereséséhez jelölje meg az keresett adás típusát, majd nyomja meg az **OK** gombot. A kiválasztott opció mellett lévő jelölőnégyzet szerint lesz ellenőrizve. Miután a fókuszot a kívánt adástípusra vitte, a keresőopció kikapcsolásához az **OK** gomb megnyomásával törölje a jelölést a jelölőnégyzetből.

**Digitális Antenna:** Ha az **digitális antennás** műsor keresés opció be van kapcsolva, akkor a TV-készülék a kezdeti beállítások befejezése után a digitális földi műsorokat fogja keresni.

**Digitális kábel:** Ha a **digitális kábel** segítségével történő műsor keresés-opció be van kapcsolva, akkor a tévékészülék a kezdeti beállítások befejezése után a digitális kábelen közvetített műsorokat fogja keresni. A keresés megkezdése előtt egy üzenet jelenik meg, hogy kíván-e kábelhálózatot is keresni. Ha az **Igen** gombot választja, és megnyomja az **OK** gombot, akkor választhat **Hálózatot** vagy beállíthat értékeket, pl. a **Gyakoriság**, **Hálózat ID** és **Keresés** menüpontokban a következő képernyőn. Ha a **Nem** gombot választja, és megnyomja az **OK** gombot, akkor a következő képernyőn beállíthatja a következőket: **Start Gyakoriság**, **Stop Gyakoriság** és **Keresés**. Ha befejezte, a folytatáshoz válassza a **Next** gombot, majd nyomja meg az **OK** gombot.

**Megjegyzés:** A keresés ideje kiválasztott Keresési Léptétestől függ.

**Műhold:** Ha a **műholdas** műsor keresés opció be van kapcsolva, akkor a TV-készülék digitális földi műsorokat fog keresni, a többi kezdeti beállítás befejezése után. A műholdas keresés elvégzése előtt el kell végezni néhány beállítást. Megjelenik egy menü, ahol kiválaszthatja az **M7** operátor telepítését vagy egy hagyományos telepítést. Az M7 telepítés indításához állítsa a **Telepítés típusát Szolgáltatóra** és a **Műholdas szolgáltatót** a megfelelő M7 szolgáltatóra. Majd jelölje ki a **Preferált keresés** opciót és állítsa be **Automatikus csatornakeresésre**, majd az automatikus keresés elindításához nyomja meg az **OK** gombot. Ezeket az opciókat előre ki lehet választani attól függően, hogy az első telepítés első lépései során milyen **Nyelvet** és **Országot** választott. Az M7 szolgáltatótól függően a rendszer kérheti a **HD/SD** csatornalista kiválasztását. Válasszon ki egyet és a folytatáshoz nyomja meg az **OK** gombot.

Várja meg a keresés végét. Ezután a lista már teleptíve van.

Ha az M7 szolgáltató telepítése során a műholdas telepítésnek nem az alapértelmezett beállításait akarja használni, akkor állítsa a **Preferált keresés** opciót **Kézi csatornakeresésre**, majd a folytatáshoz nyomja meg az **OK** gombot. Majd megjelenik az **Antennatípus** menü. Ha a műhold telepítésének a paramétereit a menü alpontjaiban meg akarja változtatni, akkor a következő lépésben válassza ki az antenna típusát

és a megfelelő műholdat, majd nyomja meg az **OK** gombot.

Az M7 csatornától eltérő műholdas csatornák kereséséhez indítsa el a hagyományos telepítést. A **Telepítés típusát** állítsa **Standard-ra** és a folytatáshoz nyomja meg az **OK** gombot. Majd megjelenik az **Antennatípus** menü.

Az antenna kiválasztására három lehetőség kínálkozik. A Jobb és a Bal gomb segítségével kiválaszthatja az **Antennatípust**, amely lehet **Közvetlen**, **Egyetlen műholdas kábel** vagy **DiSEqC-kapcsoló**. Az antenna típusának a kiválasztása után a további opciók megtekintéséhez nyomja meg az **OK** gombot. **Folytassa**, és ekkor a **Transponder-lista**, valamint a **LNB konfigurálása** opciók fognak megjelenni. A kapcsolódó menüopciók segítségével megváltoztathatja a transzponder és a műholdvevő beállításait.

- **Direkt:** Ha Ön egyetlen beltéri egységgel és egy közvetlen műholdantennával rendelkezik, válassza ezt az antenna típust. Nyomja meg az **OK** gombot a folytatáshoz. Válasszon ki egy elérhető műholdat a következő ablakban és nyomja le az **OK** gombot a szolgáltatások kereséséhez.
- **Egykábeles terjesztés:** Ha több vevőegységgel és Egykábeles terjesztésű műholdas rendszerrel rendelkezik, válassza ezt antenna típust. Nyomja meg az **OK** gombot a folytatáshoz. Konfigurálja a beállításokat a következő, a következő képernyőn látható utasítások szerint. Az **OK** lenyomásával kereshet szolgáltatásokat.
- **DiSEqC kapcsoló:** Ha Ön több műholdantennával és egy **DiSEqC kapcsolóval** rendelkezik, válassza ezt az antenna típust. Ezután állítsa be a DiSEqC verzióját majd a folytatáshoz nyomja meg az **OK** gombot. A következő képernyőn v1.0 verzió használata esetén akár négy műholdat, illetve v1.1 verzió esetén akár tizenhat műholdat beállíthat (ha elérhető). Nyomja meg az **OK** gombot a listán lévő első műhold kereséséhez.

**Analóg:** Ha az **Analóg** műsorkeresés opció be van kapcsolva, akkor a TV-készülék digitális földi műsorokat fog keresni, a többi kezdeti beállítás befejezése után.

A kezdeti beállítások befejezését követően a TV elkezd keresni az elérhető műsorokat a kiválasztott műsортípusokban.

Keresés közben a képernyő alján megjelennek a keresési eredmények. Miután minden elérhető állomást eltárolt, a **Csatornák** menü megjelenik a képernyőn. Az **Edit** lap opcióinak a segítségével igényeinek megfelelően szerkesztheti a csatornalistát, vagy a **Menü** gomb megnyomásával lépjen ki, és vissza a tévéhez.

Amíg a keresés folyamatban van, megjelenik egy üzenet. A rendszer megkérdezi, hogy meg akarja-e jeleníteni a csatornák az LCN(\*)-nek megfelelően. Válassza ki az **Igen** opciót, és a jövőhagyáshoz nyomja meg az **OK** gombot.

(\*) Az LCN logikus csatornaszámzási rendszer, amely a rendelkezésre álló adásokat az ismert csatornák sorszáma (ha van sorszámuk) szerint rendezi.

#### **Megjegyzések:**

Az **Első telepítés** után az M7 csatornák kereséséhez ismét el kell végezni az első telepítést. Vagy nyomja meg a **Menü** gombot, és lépjen be a **Beállítások>Telepítés>Automatikus csatornakeresés>Műhold** menübe. Majd kövesse a fenti műholddal foglalkozó részben megadott lépéseket.

Az első telepítés közben ne kapcsolja ki a TV-készüléket. Előfordulhat, hogy a kiválasztott országban bizonyos opciók nem állnak rendelkezésre.

#### **Műholdas csatornák funkcióinak használata**

Ezek a műveletek a **Beállítások>Telepítés>Műholdas beállítások>Műholdas csatornák táblázata** menüben végezhetőek el. Ehhez a funkcióhoz két opció tartozik.

Letölthet vagy feltölthet műholdas csatornákra vonatkozó táblázatokat. Ezen funkciók végrehajtásához a TV-készülékhez egy USB eszköz kell csatlakoztatni.

Az aktuális szolgáltatásokat és a vonatkozó műholdakat és transzpondereket feltöltheti a TV-készülekről egy USB eszközre.

Ezenkívül a TV-készülékre letöltheti az USB-eszközön található műholdas csatornák fájlijait.

Amikor kiválasztja ezen fájlok egyikét, a kiválasztott fájlban lévő összes szolgáltatás és vonatkozó műhold és transzponder tárolásra kerül a TV-készülékben. Ha földi, kábel és/vagy analóg szolgáltatások is vannak telepítve, ezek megmaradnak, csak a műholdas szolgáltatások kerülnek eltávolításra.

Ezután ellenőrizze az antenna beállításait, és szükség esetén módosítsa ezeket. Amennyiben az antenna beállításai nem megfelelőek, egy **"Nincs jel"** hibaüzenet jelenik meg.

#### **Média lejátszás az USB bemeneten keresztül**

A tévéhez 2,5" és 3,5" (külső tápfeszültséggel rendelkező merevlemez) külső merevlemezeket vagy USB memóriakártyát is lehet csatlakoztatni a tévé USB-bemeneteinek segítségével.

**FONTOS!** Mentse el a memória eszközökön lévő fájlokat, mielőtt ezeket a TV-készülékhez csatlakoztatná. Megjegyzés: A gyártó nem vállal felelősséget a fájllok bármilyen károsodásáért vagy az adatvesztésért. Bizonyos típusú USB-eszközök (MP3-lejátszók) vagy USB merevlemezek/háttértárak nem kompatibilisek ezzel a TV-vel. A TV a FAT32 és az NTFS lemezformázást támogatja, de a felvétel nem lesz elérhető NTFS formázású lemezekkel.

Az 1 TB (Tera Byte) memóriát meghaladó USB merevlemezek formázása során a formázási folyamat során nehézségekbe ütközhet.

Várjon egy kicsit, mielőtt csatlakoztatná és eltávolítani, mivel a lejátszó még olvashatja a fájlokat. Ez fizikai sérülést okozhat az USB-lejátszóban, és különösen magában az USB-eszközben. Fájl lejátszása közben ne húzza ki az eszközt.

A TV-készülékhez egy USB eszköz csatlakoztatható az USB bemenethez. Ebben az esetben egy külső tápellátású USB hub használata javasolt.

Ha egy USB merevlemez csatlakoztat, javasoljuk a TV-készülék USB bemenet(ek) közvetlen használatát.

**Megjegyzés:** Képfájlok megtekintése során a **Média tállózó** menü csak 1000 képfájlt tud megmutatni a csatlakoztatott USB-eszközön tárolt fájlok közül.

## USB lejátszás (\*\*)

### Műsor felvétele

**FONTOS:** Új USB merevlemez-meghajtó használata esetén javasoljuk, hogy először formázza meg a lemezt a **TV>Recordings>Settings** menüjében a **Format Disk** opció segítségével.

A műsorok rögzítéséhez Önnek még a készülék kikapcsoló állapotában csatlakoztatnia kell az USB háttértárat. A felvétel funkció aktiválásához be kell kapcsolnia készülékét.

A felvétel használatához az USB meghajtón 2 GB szabad helynek kell lennie, és a meghajtónak USB 2.0 kompatibilisnek kell lennie. Ha az USB meghajtó nem kompatibilis, megjelenik egy hibaüzenet.

Hosszú műsorok, pl. filmek felvételéhez használjon USB merevlemez meghajtót (HDD).

A felvett programok a csatlakoztatott USB háttértáron kerülnek tárolásra. Szükség esetén tárolhat/másolhat felvételek a számítógépre, de ezeket a fájlokat nem lehet lejátszani a számítógépen. A felvételeket csak a TV-n keresztül lehet megtekinteni.

A beszédzinkronban késé léphet fel az időzített felvétel során. A rádió adások felvétele nem támogatott.

A TV legfeljebb tízórányi műsort képes rögzíteni.

A felvett műsorok 4 GB-os partíciókban kerülnek tárolásra.

Ha a csatlakoztatott USB eszköz írási sebessége nem megfelelő, akkor felvétel sikertelen lesz és az időzített felvétel funkció sem alkalmazható.

Ez okból ajánlott a merevlemez USB háttértár alkalmazása a HD műsorok rögzítéséhez.éhez.

Ne húzza ki az USB/HDD a felvétel közben. Ez megrongálhatja a csatlakoztatott USB/HDD-t.

A több partíciós támogatás is választható. Legfeljebb két különböző partíció támogatott. Az USB háttértár első partícióját az USB lejátszás funkciók használják. Ezért ezt elsődleges partícióként kell formázni az USB lejátszás funkciók számára.

Néhány adat csomag nem kerülhet felvételre a jellel kapcsolatos problémák miatt, ezért a videó a lejátszás közben lefagyhat.

Felvétel, Lejátszás, Szünet, Megmutat (a lejátszási lista dialógus esetén) a kulcsok nem használhatók, ha teletext be van kapcsolva. Ha egy felvétel akkor indul el, amikor a teletext be van kapcsolva, a teletext automatikus kikapcsol. Teletext használata a lejátszás és a felvétel közben sem lehetséges.

### Időzített felvétel

Az időzített felvétel mód aktiválásához nyomja le a **Pause/szünet** gombot egy műsor megtekintése közben. Az időzített felvétel módban a műsor szüneteltetve van és egyidejűleg felvételre kerül a csatlakoztatott USB háttértárra.

Nyomja le újra a **Lejátszás** gombot a megállított műsornak megállítás pontjától történő megtekintéshez. Nyomja le a **Stop** gombot a késleltetett felvétel leállításához és az élő adáshoz történő visszatéréshez.

A rádió módban a késleltetett felvétel nem használható.

A késleltetett visszatérés funkciót akkor használhatja miután visszatért a normális lejátszás vagy a gyors előretekerés opcióhoz.

### Azonnali felvétel

Nyomja le a **Record** (Felvétel) gombot a felvétel azonnali elindításához egy műsor megtekintése közben. Miután az elektronikus programfüzetből kiválasztotta a következő programot, a távirányítón a **Felvétel** gomb megnyomásával rögzítheti a következő programot. Nyomja meg a **Stop/Leállítás** gombot az azonnali felvétel megszakításához.

Felvétel közben nem kapcsolhat műsorokra. Az időzített felvétel alatti műsorok rögzítése közben egy figyelmeztető üzenet jelenik meg a képernyőn, ha az USB háttértár sebessége nem megfelelő.

### A felvett műsorok megtekintése

A **tévé** menüjéből válassza a **Recordings** opciót. Válasszon ki egy címet a listáról (ha az már felvétellel került). Az **Opciók** menü megtekintéséhez nyomja meg az **OK** gombot. Válasszon ki egy opciót az **OK** gombbal.

**Megjegyzés:** A főmenü megtekintése és a menüben található címek a lejátszás alatt nem elérhetők.

A visszajátszás leállításához nyomja le a **Stop** gombot, és térjen vissza a **Felvételek** könyvtárhoz.

### Lassított előre lejátszás

Ha a felvett műsor lejátszása közben megnyomja a **Szünet** gombot, a lassított lejátszás funkció működésbe lép. A **Fast Forward** gombot használhatja lassításra. A **Fast Forward** gomb ismételt lenyomásával a lejátszás sebessége lassúra vált.

## Felvétel beállítások

A felvételek beállításához válassza a **TV>Recordings** menüben a **Settings** lapot, és nyomja meg az **OK** gombot.

A **lemez formázása**: A csatlakoztatott USB-lemez formázásához használhatja **Format Disk** opciót. A **Format Disk** funkció használatához szükség van az Ön PIN kódjára.

**Megjegyzés:** A PIN alapértelmezett beállítása **0000** vagy **1234**. Ha beállította a Pin kódot (a rendszer a kiválasztott országtól függően kérheti) az **Első telepítés alkalmával**, akkor az Ön által beállított PIN kódot használja.

**FONTOS:** Az USB meghajtó formázása törli a rajta lévő ÖSSZES adatot, és a fájlrendszere FAT32 formátumúvá alakul. A legtöbb esetben a működési hibák megszűnnek a formázás után, de elveszti az ÖSSZES adatot.

Ha a felvétel elindításakor az „**USB lemez írási sebessége a felvételhez túl lassú**” üzenet jelenik meg a képernyőn, indítsa újra a felvételt. Ha még mindig hibát tapasztal, lehetséges, hogy az Ön USB háttértára nem felel meg az átviteli sebességgel szemben támasztott követelményeknek. Használjon másik USB háttértárat.




**(\*\*)** Ha a funkciót támogatja a TV

## Médiaböngésző

A tévén lejátszhatja az USB memóriakártyán tárolt zenei és mozi fájlokat, megnézheti a fényképeket, ha az eszközt csatlakoztatja a tévéhez. Csatlakoztassa az USB memóriakártyát a tévé oldalán lévő egyik USB-bemenethez.

Az USB memóriakártya a TV-hez való csatlakoztatása után a képernyőn megjelenik a **Media Browser** menü. A csatlakoztatott USB-eszköz tartalmát bármikor megtekintheti a **Sources** menüben. Válassza ki a megfelelő USB-bemenetet ebből a menüből, és nyomja meg az **OK** gombot. Majd válasszon egy tetszés szerinti fájlt a megjelenítéshez vagy a lejátszáshoz, és nyomja meg az **OK** gombot.

A **Média böngészőt** beállíthatja a **Beállítás** menü használatával. Amikor az **Info** gombot egy videofájl lejátszásakor vagy egy képfájl megnévezésekor megnyomja, a **Settings** menü elérhető lesz a képernyő alján megjelenő információs sávon keresztül. Nyomja meg az **Info** gombot, válassza fogaskerék szimbólumot az információs sávon, majd nyomja meg az **OK** gombot. Rendelkezésre áll a **Képbeállítás**, a **Hangbeállítás**, a **Médiaböngésző beállítás** és az **Opciók** menü. A menük tartalma az aktuálisban nyitott médiafájl típusától függően változhat. Audiofájlok lejátszásakor csak a **Hang beállítás** menü áll rendelkezésre.

Ismétlés/Keverés Mód működtetése	
Indítsa el a lejátszást, és aktiválja 	A listán lévő összes fájl az eredeti sorrendben kerül folyamatos lejátszásra.
Indítsa el a lejátszást, és aktiválja 	Ugyanaz a fájl kerül folyamatos lejátszásra (ismétlés).
Indítsa el a lejátszást, és aktiválja 	A listán lévő fájlokat egyszer, véletlenszerű sorrendben játssza le a készülék.
Indítsa el a lejátszást, és aktiválja 	A listán lévő összes fájl folyamatosan ugyanabban a véletlenszerű sorrendben kerül lejátszásra.

Ha az információs sávon lévő funkciókat akarja használni, jelölje meg a megfelelő funkció jelét, és nyomja meg az **OK** gombot. A funkció státuszának a megváltoztatásához jelölje meg a funkció jelét, majd nyomja az **OK** gombot addig, amíg az szükséges. Ha a szimbólum át van húzva egy piros keresztrel, ez azt jelenti, hogy a funkció le van bénítva.

## CEC

Ez a funkció lehetővé teszi az HDMI bemeneteken keresztül csatlakoztatott CEC kompatibilis eszközök vezérlését a TV-készülék távirányítójával.

Először a **Beállítások>Rendszer>Egyéb** menüben állítsa a **CEC** opciót az **Engedélyezve** parancsra. Nyomja le a **Forrás** gombot és válassza ki a csatlakoztatott CEC eszköz HDMI bemenetét a **Forráslista** menüből. Amikor egy új CEC forráseszköz kerül csatlakoztatásra, akkor ez a forrás menüben kerül megjelenítésre a saját nevével a csatlakoztatott HDMI bemenetek neve helyett (DVD lejátszó, Felvevő 1 stb.).

A TV-készülék távirányítója automatikusan el tudja végezni a főbb funkciókat, miután a csatlakoztatott HDMI forrás ki lett választva. E funkció befejezéséhez és a TV-készülék ismételt távirányítóval történő vezérléséhez nyomja meg és tartsa lenyomva a távirányítón lévő **0-Zero** gombot 3 másodpercig.

A CEC funkciót letilthatja a **Settings>System>More** menü megfelelő opciójával.

A TV-készülék támogatja az ARC (Audio Return Channel) funkciót. Ez a funkció egy audio kapcsolat, mely a TV-készülék és az audiorendszer (A/V vevő vagy hangszóró-rendszer) közötti többi kábelt helyettesíti.

Amikor az ARC aktív, a TV-készülék nem nemülja el automatikusan a többi audio kimeneteket. Ezért a TV-készülék hangerejét manuálisan kell lenulláznia, ha csak a csatlakoztatott ARC audio eszközökből érkező audiot szeretné hallani (ugyanaz vonatkozik a többi



optikai vagy koaxiális digitális audio kimenetekre). Ha módosítani kívánja a csatlakoztatott eszköz hangerő-szintjét, akkor ki kell választania ezt az eszközt a forráslistából. Ebben az esetben a hangerőt szabályozó gombok a csatlakoztatott audio eszközt vezérlik.

**Megjegyzés:** Az ARC csak a HDMI1 bemenet által támogatott.

### **Összehangolt hangbeállítás**

Lehetővé teszi, hogy egy erősítőt/vevő egységet használhasson a TV-készülékkel. A hangerőt a TV-készülék távirányítójával lehet beállítani. A funkció aktiválásához állítsa be a **Hangfalak** opciót mint **Erősítőt** a **Rendszer>Beállítások>Egyéb** menüben. A TV-készülék hangszórói elnémulnak és a nézett forrás hangját a csatlakoztatott hangrendszer fogja biztosítani.

**Megjegyzés:** Az audioeszköznek támogatnia kell a rendszer hangellenőrzés funkcióját, és a **CEC** opciót **Engedélyezettre** kell állítani.

## Beállítások menü tartalom

Képmenü tartalom	
<b>Mód</b>	A képmód megváltoztatható kívánság, vagy igény szerint. A kép mód az alábbi opciók egyikére állítható be: <b>Mozi, Játék</b> (opcionális), <b>Sportok, Dinamikus és Természetes</b> .
<b>Kontraszt</b>	Beállítja a kép világosságának és sötétségének értékeit.
<b>Fényerő</b>	Beállítja a kijelző fényességének értékeit.
<b>Élesség</b>	Beállítja az képernyőn lévő objektumok élességének értékét.
<b>Szín</b>	Beállítja az színértékét, a színek igazításával együtt.
<b>Energiamegtakarítás</b>	Az <b>Energiamegtakarítást Egyénre szabottra, Minimumra, Közepesre, Maximumra, Automatikusra, Képernyő ki vagy Ki</b> opcióra állíthatja. <i>Megjegyzés: Előfordulhat, hogy a kiválasztott üzemmódban a rendelkezésre álló opciók eltérnek.</i>
<b>Háttérvilágítás</b>	Ez a beállítás szabályozza a háttérvilágítás szintjét. A háttérvilágítás funkció ki van kapcsolva, ha az <b>Energiamegtakarítás a Normáltól</b> eltérő opcióra van állítva.
<b>Haladó beállítások</b>	
<b>Dinamikus kontraszt</b>	A Dinamikus kontraszt arány kívánság szerint beállítható.
<b>Zajcsökkentés</b>	Ha a műsorszórá jele gyenge és a kép zajos, használja a <b>Zajcsökkentés</b> beállítást a zaj mennyiségének csökkentéséhez.
<b>Színhőmérséklet</b>	Beállítja a kívánt színhőmérséklet értéket. A <b>Hideg, Normál, Meleg</b> és <b>Egyénre szabott</b> opciók állnak rendelkezésre.
<b>Fehér pont</b>	Ha a <b>Színhőmérséklet Egyénre szabottra</b> van állítva, akkor ez a beállítás rendelkezésre áll. Növelje a kép "melegségét" vagy a "hidegségét" a Bal vagy a Jobb gomb megnyomásával.
<b>Kép zoom</b>	Állítsa be a kívánt képméret formátumot.
<b>Kép váltása</b>	Ez az opció a <b>Kép nagyítása</b> beállítástól függően áll rendelkezésre. A kép felfele és lefele történő mozgathatóságához válassza és nyomja meg az <b>OK</b> gombot, majd használja az iránygombokat.
<b>Film üzemmód</b>	A filmek a normál televíziós műsorokhoz képest más másodpercenkénti képkockaszámmal készülnek. Kapcsolja be ezt a beállítást, ha filmet néz, hogy a gyorsan mozgó jeleneteket tisztán lássa.
<b>Bőrtónus</b>	Felülettónus -5 és 5 között állítható.
<b>Színeltolás</b>	Beállítja a kívánt színtónust.
<b>HDMI Full Range</b>	Amikor egy HDMI-forrásból érkező adást nézi, ez a funkció látható. Ezzel a funkcióval a fekete szín megjelenítése javítható.
<b>PC pozíciója</b>	Csak akkor jelenik meg, ha a bemeneti forrás VGA/PC-re van állítva.
<b>Automatikus pozíció</b>	Automatikusan optimalizálja a kijelzést. Az optimalizálásához nyomja meg az OK gombot.
<b>H pozíció</b>	Ez a menüpont pozíció beigazítja a képet vízszintesen a képernyő jobb vagy bal oldalára.
<b>V pozíció</b>	Ez a funkció a képet függőlegesen mozgatja a képernyő teteje vagy alja felé.
<b>Képpont óra</b>	A Képpont óra beállítja a helyes interferenciát, amely mint függőleges sáv jelenik meg a pontintenzív prezentációknál, mint a táblázatkezelők vagy paragrafusok vagy kis betűs szövegek.
<b>Fázis</b>	A bemeneti forrástól (számítógép, stb.) függően a kép homályos vagy zajos lehet. Egy tisztább kép érdekében használhatja a fázist.
<b>Gyári beállítások visszaállítása</b>	Visszaállítja a képbéállításokat az alapbeállításra (kivéve a <b>Játék</b> módot).

A VGA (PC) módban a **Kép** menü egyes elemei nem elérhetők. Ehelyett PC-üzemmódban a VGA-mód beállításai hozzáadódnak a **Picture** menühöz.

Hang menü tartalom	
Hangerő	Beállítja a hangszintet.
Ekvalizátor	Kiválasztja a hangkeverő módot. A saját beállítások csak a <b>Felhasználói</b> módban alkalmazhatók.
Balansz	Beállítja, hogy a hang a bal vagy a jobb oldali hangszóróból jön-e.
Fejhallgató	Beállítja a fejhallgató hangerejét. A fejhallgató használata előtt győződjön meg arról, hogy a fejhallgató hangereje egy alacsony szintre legyen állítva, hogy elkerülje a hallás károsodását.
Hangmód	A hangmód kiválasztható (ha a kiválasztott csatorna támogatja).
AVL (Automatikus hangerőkorlátozás)	Beállítja a műsorok közötti rögzített hang kimeneti szintjét.
Fejhallgató/Line kimenet:	Ha a tévékészülékhez a fejhallgató-csatlakozón keresztül egy külső hangkeverő csatlakozik, akkor ezt az opciót <b>Lineout</b> kimenetként választhatja. Ha a TV-hez fejhallgató csatlakozik, a kimenet opciót <b>Fejhallgató</b> -ra kell állítani. A fejhallgató használata előtt győződjön meg arról, hogy ez a menü <b>Fejhallgatóra</b> van állítva. Ha <b>Kimenetre</b> van állítva, a fejhallgató kimenete maximumra lesz állítva, és ez károsíthatja a hallását.
Dinamikus mélyhang	Bekapcsolja vagy kikapcsolja a Dinamikus mélyhangot.
Térhatású hang	A térhatású hangot <b>Ki</b> vagy <b>Be</b> lehet kapcsolni.
Digitális kimenet	Beállítja a digitális kimenet hangtípusát.

Telepítési menü tartalma	
Automatikus csatornakeresés (Újrahangolás)	Az automatikus hangolás opciók megjelenítése. <b>Digitális antenna:</b> Keresi és tárolja az antennán fogható DVB csatornákat. <b>Digitális kábel:</b> Keresi és tárolja a kábelen fogható DVB csatornákat. <b>Analóg:</b> Analóg állomásokat keres és tárol el. <b>Műhold:</b> Műhold állomásokat keres és tárol el.
Kézi csatornakeresés	Ez a funkció közvetlen műsor beírásához használható.
Hálózati csatornakeresés	A linkelt csatornák keresi a távközlési rendszerben. <b>Digitális antenna:</b> Hálózati csatornakeresés. <b>Digitális kábel:</b> Kábelhálózati csatornakeresés. <b>Műhold:</b> Műholdas hálózati csatornák keresése.
Analóg finomhangolás	Ez a beállítás lehetővé teszi az analóg csatornák hangolását. Ez a funkció nem elérhető, ha analógcsatorna nincs tárolva, vagy ha a jelenleg nézett csatorna nem analóg.
Műholdbeállítások	Kijelző beállítások. <b>Műhold lista:</b> Megjeleníti a rendelkezésre álló műholdakat. Műholdakat <b>Hozzáadhat</b> a listához vagy <b>Törölhet a listáról</b> , és a műholdas beállításokat <b>Szerkesztheti</b> is a listán. <b>Antenna telepítése:</b> Módosíthatja a műholdas antenna beállításait és/vagy kezdeményezheti egy új műhold keresését. <b>Táblázat:</b> <b>Műholdas csatornák</b> A megfelelő opciók segítségével feltöltheti vagy letöltheti a műholdas csatornák adatait.
Telepítési beállítások (választható)	Megjeleníti a telepítési beállítások menüt. <b>Készenléti keresés (*):</b> Készenléti állapotban a TV-készülék új vagy hiányzó csatornákat fog keresni. Az összes új műsorszórás megjelenítésre kerül. <b>Dynamic Channel Update(*):</b> Ha az opció beállítása Engedélyezett, az adás változásai, mint. pl. a frekvencia, csatorna neve, felirat nyelve, stb., a nézés alatt automatikusan beállításra kerülnek. <i>Rendelkezésre állás modellől függően.</i>

<b>Otthoni transzponder beállítása (*)</b>	E menü segítségévek be lehet állítani a fő és a backup home transzponder paramétereiket, beleértve a megfelelő M7 szolgáltató <b>Pid</b> -jét, melyek a csatornalista letöltésére használatosak. Állítsa be a kedvenceit és nyomja meg a <b>Zöld</b> gombot a beállítások elmentéséhez. Majd indítson el egy M7 szolgáltató telepítést az <b>Automatikus csatornakeresés&gt;Műhold</b> menü segítségével. <i>(*) Ez a menü opció csak akkor áll rendelkezésre, ha el van végezve egy M7 szolgáltató telepítése.</i>
<b>Szolgáltatáslista törlése</b>	Használja ezt a beállítást a tárolandó csatornák törléséhez. Ez a beállítás csak akkor látható, ha az <b>Ország</b> beállítás Dánia, Svédország, Norvégia vagy Finnország.
<b>Az aktív hálózat kiválasztása</b>	Ez a beállítás lehetővé teszi csak azoknak az adásoknak a kiválasztását a kiválasztott hálózaton belül, melyek megjelenjenek a csatornalistában. Ez a funkció csak Norvégiában érhető el.
<b>Jel információ</b>	Ennek a menüelemnek a segítségével figyelheti a rendelkezésre álló frekvenciák jelinformációit, például jelszint / jelminőség, hálózat neve stb.
<b>Első Telepítés</b>	Törli az összes tárolt csatornát és beállítást, visszaállítja a TV-t a gyári beállításokra.
<b>Fransat opciók</b>	Megjeleníti a Fransat opciókat.
<b>Szülői felügyelet</b>	Megjeleníti a Szülői felügyelet opciókat. Adja meg a kezdeti telepítés során megadott PIN számot az aktuális beállítások megjelenítéséhez.
<b>Rendszerinformáció</b>	A rendszerinformáció megjelenítése.
<b>Vétel információk megjelenítése</b>	Megjeleníti az aktuális műhold vétel információkat.
<b>CAS-modul</b>	Megjeleníti az aktuális CAS-modul információkat.
<b>Frissítés</b>	Megjeleníti a szoftver frissítés információkat.

<b>Beállítások Menü Tartalom</b>	
<b>Feltételes Hozzáférés</b>	Szabályozza a feltételes hozzáférési modulokat, ha elérhetők.
<b>Nyelv</b>	A műsorszórástól és az országtól függően beállíthat egy eltérő nyelvet.
<b>Felnőtt</b>	A szülői beállítások megváltoztatásához meg kell adni a jelszót. Könnyen beállíthatja a <b>Menü zár</b> , <b>Korhatár-zár</b> , <b>Gyerekszár</b> vagy az <b>Útmutató</b> opciót ebben a menüben. A kapcsolódó opciók használatával beállíthat új <b>PIN</b> kódot, vagy módosíthatja az <b>Alapértelmezett CICAM PIN</b> kódot.  <i><b>Megjegyzés:</b> Előfordulhat, hogy az <b>Első telepítés</b> során a kiválasztott országban bizonyos menüopciók nem állnak rendelkezésre. A PIN alapértelmezett beállítása 0000 vagy 1234. Ha beállította a Pin kódot (a rendszer a kiválasztott országtól függően kérheti) az <b>Első telepítés alkalmával</b>, akkor az Ön által beállított PIN kódot használja.</i>
<b>Dátum/Idő</b>	Dátum és idő beállítása.
<b>Források</b>	Módosítsa a neveket, engedélyezze vagy tiltsa le a kiválasztott forrásopciókat.
<b>Hozzáférhetőség</b>	A TV-készülék hozzáférési opcióit jeleníti meg.
<b>Nagyoathallók</b>	Engedélyezi a műsorszolgáltató által nyújtott funkciókat.
<b>Hangalámondás</b>	Az elbeszélés megjelenik a vak vagy gyengénlátó közönség számára. A <b>Hangalámondás</b> opciók megjelenítéséhez nyomja meg az <b>OK</b> gombot. Ez funkció csak akkor áll rendelkezésre, ha a műsorszolgáltató támogatja.  <i><b>Megjegyzés:</b> Hang leírás funkció nem elérhető a felvétel vagy a késleltetés mód közben.</i>
<b>Több</b>	A TV készülék egyéb beállítási opcióit jeleníti meg.
<b>Kijelzési Időhatár</b>	Megváltoztatja a menüképernyő kijelzési időhatárát.
<b>Készenléti LED</b>	Ha a TV készenléti üzemmódban van, a készenléti LED nem világít, ha <b>Ki</b> pozícióra van állítva.
<b>Szoftverfrissítés</b>	Győződjön meg róla, hogy a TV-készülék a legújabb firmware-rel rendelkezik-e. A menü opciók megjelenítéséhez nyomja meg az <b>OK</b> gombot.
<b>Alkalmazásverzió</b>	Megjeleníti az aktuális szoftver verziót.
<b>Felirat Mód</b>	Ezzel az opcióval kiválaszthatja a képernyőn megjelenő felirat módját ( <b>DVB felirat / Teletext felirat</b> ), ha mind a kettő rendelkezésre áll. Az alapértelmezett beállítás a <b>DVB felirat</b> . Ez a funkció csak Norvégiában érhető el.
<b>Auto TV Ki</b>	Beállítja azt a kívánt időpontot, amikor a TV-készülék automatikusan készenléti állapotba vált, ha nincs használva. Ez az opció 1–8 órás időintervallumban, 1 órás időközökben állítható. Ezt az opciót a <b>Ki</b> állásra állítva ki is kapcsolhatja.
<b>Biss-kulcs</b>	A Biss egy műholdjel kódoló rendszer, amelyet egyes adások esetén alkalmaznak. Ha egy adás megtekintéséhez a Biss jelszó megadása szükséges, használja ezt a beállítást. A választott adásokhoz tartozó kulcsok beviteléhez jelölje meg a <b>Biss kulcsot</b> , és nyomja meg az <b>OK</b> gombot.
<b>Bolti Mód</b>	Válassza ezt a módot bolti célokra. Amikor az <b>Üzleti mód</b> engedélyezve van, a tévé menüjének egyes elemei nem elérhetőek.
<b>Indítás Mód</b>	Ez a beállítás konfigurálja az indítás módjának beállításait. <b>Utolsó állapot</b> és <b>Készenléti üzemmód</b> opciók rendelkezésre állnak.
<b>CEC</b>	Ezzel a beállítással engedélyezheti vagy letilthatja teljesen a CEC funkciót. A funkció engedélyezéséhez vagy letiltásához nyomja meg a <b>Bal</b> vagy a <b>Jobb</b> gombot.
<b>CEC Automatikus Bekapcsolás</b>	Ez a funkció lehetővé teszi a csatlakoztatott HDMI-CEC kompatibilis eszközök bekapcsolását a TV-készüléken és a bemeneti forrásának az automatikus bekapcsolását. A funkció engedélyezéséhez vagy letiltásához nyomja meg a <b>Bal</b> vagy a <b>Jobb</b> gombot.
<b>Hangszórók</b>	Ahhoz, hogy a tévékészülék hangját a csatlakoztatott kompatibilis audioeszközről hallhassa, válassza az <b>Erősítő</b> opciót. Az audio eszköz hangerejét a TV-készülék távirányítójával állíthatja be.
<b>OSS</b>	Megjeleníti az Open Source Software licenc információkat.

## A TV általános működtetése

### A csatornalista használata

A TV kiválogatja az eltárolt állomásokat a Csatornalistába. A **Csatornák** menüben található opciók segítségével lehet a csatornalistát szerkeszteni, és listára kerülő aktív csatornákat és kedvenceket beállítani. A csatornalista megtekintéséhez nyomja meg az **OK** gombot. A **Szűrés** és az **Szerkesztés** lapokon lehet a felsorolt csatornákat szűrni vagy a jelenlegi listán a csatornákat megváltoztatni. A lehetséges opciók megtekintéséhez válassza ki a keresett ablakot, majd nyomja meg az **OK** gombot.

*Megjegyzés: A TV>Csatornák>Szerkesztés menüben az Áthelyezés Törlés, és Név szerkesztése parancsok nem állnak rendelkezésre az M7 operátor által sugárzott csatornák esetében.*

### A Kedvencek listák kezelése

A kedvenc csatornák négy különböző listáját hozhatja létre. A **Channels** menü megnyitásához lépjen be a **TV>Channels** menübe, vagy nyomja meg az **OK** gombot. Válassza a **Szerkesztés** lapot, és a szerkesztési opciók megtekintéséhez nyomja meg az **OK** gombot, majd válassza az **Összes csatorna kijelölése/Semelyik csatorna kijelölése** opciót. Az **OK** gomb megnyomásával válassza ki a kívánt csatornát a listából, míg a csatorna meg van jelölve. Több választási lehetőséget is megadhat. A **kijelölés összes/Kijelölés semelyik** opcióval kiválaszthatja a listán lévő valamennyi csatornát. A **Szerkesztés** menübe való visszatéréshez nyomja meg a **Back/Return** gombot. Válassza a **Kedvencek hozzáadása/Törlése** opciót, és ismét nyomja le az **OK** gombot. Megjelenik a kedvenc csatornákat tartalmazó listára vonatkozó opció. Állítsa **On**-ra a kívánt listaopciót. A kiválasztott csatorna/csatornák a listához adódik/adódnak. Ha a kedvencek listáról törölni kíván egy vagy több csatornát, akkor kövesse ugyanezeket a lépéseket és állítsa **Off**-ra a kívánt listaopciót.

Használhatja a szűrő funkciót a **Csatornák** menüben, ha csatornalistában lévő csatornákat a preferenciái szerint állandóra akarja beállítani. Például, a **Filter** lap opcióit használva beállíthatja, hogy amikor a csatornalista megnyílik, a négy kedvenc listája közül melyik jelenjen meg minden alkalommal.

### Szülői felügyelet beállítása

A **Gyerekszár** menüopcióban lehet megtiltani bizonyos programok, csatornák nézését és bizonyos menük használatát. Ezek a beállítások a **Beállítások>Rendszer>Szülői** menüben találhatóak.

A szülői felügyelet menüopcióinak a megjelenítéséhez egy PIN kódra van szükség. A megfelelő PIN kód megadása után a **Gyerekszár** menü jelenik meg.

**Menüzár:** Ez a beállítás engedélyezi vagy megtiltja a hozzáférést az összes menühöz vagy a TV-készülék telepítési menüihez.

**Korhatár-zár:** Ha ez az opció van beállítva, akkor a műsorból a tévé lekérdezi a korhatár-információt, és ha az adott korhatár nem engedélyezett, akkor a műsorhoz való hozzáférést megtiltja.

*Megjegyzés: Ha az ország opció az **Első telepítéskor Franciaország, Olaszország vagy Ausztria, akkor a Korhatárzárértéke alapértelmezett 18-ra lesz állítva.***

**Gyerekszár:** Ha ez az opció **Be** állásra van állítva, a tévékészülék kizárólag a távirányítóval irányítható. Ebben az esetben a TV-készüléken található vezérlőgombok nem működnek.

**PIN kód beállítása:** Új PIN kód határozható meg.

**Alapértelmezett CICAM PIN-kód:** Ez az opció szűrőként jelenik meg, ha nincs behelyezve CI-modul a TV-készülék CI bemenetébe. Ezen opció segítségével módosíthatja a CI CAM alapértelmezett PIN-kódját.

**TV PIN(\*):** Ezen opció ki- és bekapcsolása lehetővé teszi vagy korlátozza néhány M7 szolgáltató számára a PIN kérést. Ezek a PIN kérések egy hozzáférést szabályozó mechanizmust biztosítanak a megfelelő csatornához. Ha ez az opció **BE** állásra van állítva, akkor a PIN kérést küldő csatornához a megfelelő PIN megadása nélkül nem lehet hozzáférni.

(\* Ez a menü opció csak akkor áll rendelkezésre, ha el van végezve egy M7 szolgáltató telepítése.

*Megjegyzés: A PIN alapértelmezett beállítása 0000 vagy 1234. Ha a PIN kódot az **Első telepítés alkalmával beállította** (a rendszer a kiválasztott országtól függően kéri), akkor használja az Ön által meghatározott PIN kódot.*

*Előfordulhat, hogy a kiválasztott modell és/vagy ország függvényében az **Első telepítéskor** bizonyos opciók nem állnak rendelkezésre.*

### Elektronikus programfüzet

A tévékészülék elektronikus műsorújság funkciójának a segítségével böngészhet a csatornáknak, az aktuálisan telepített csatornák sugárzott események között. Az adástól függ, hogy ez a funkció működik vagy sem.

A műsorújság eléréséhez nyomja meg a távirányító **Guide** gombját. Használhatja a **TV** menüben található **Guide** opciót is.

A műsorterv kétfajta elrendezésben áll rendelkezésre, **Időrendben** és **Most/Következő**. Ha az elrendezések között akar váltani, jelölje ki az alternatív elrendezés nevét tartalmazó lapot a képernyő felső oldalán, és nyomja meg az **OK** gombot.

A műsorújságban történő navigáláshoz használja az iránygombokat. Ha a képernyő felső részén lévő lapokat akarja használni, használja a **Vissza/Visszatérés** gombot.

### Időzítő ütemezés

Ebben az elrendezési opcióban a felsorolt csatornák valamennyi programja időrendben jelenik meg. Az iránygombok segítségével görgetheti a programok listáját. Az programopciók menüjének a

megjelenítéséhez válasszon egy programot, majd nyomja meg az **OK** gombot.

Ha a rendelkezésre álló lapokat akarja használni, nyomja meg a **Back/Return** gombot. Válassza a **Szűrés** fület, és a szűrési opciók megtekintéséhez nyomja meg az **OK** gombot. Az elrendezés megváltoztatásához válassza a **Now/Next** menüpontot, és nyomja meg az **OK** gombot. Az előző napi és a következő napi események megjelenítéséhez használhatja az **Előző nap** és a **Következő nap** opciókat.

Válassza az **Extras** lapot, és az alábbi opciók eléréséhez nyomja meg az **OK** gombot.

**Kiemelt műfaj:** Megjeleníti a **Műfaj kiválasztása** menüt. Válasszon műfajt, majd nyomja meg az **OK** gombot. A kiválasztott műfajhoz tartozó programok kiemelten jelennek meg a műsorújságban.

**Keresés a műsorújságban:** Megjeleníti a keresett opciókat. Ezen opciók segítségével a kiválasztott kritériumok szerint kutathat műsorújság adatbázisában. A találati eredmények egy listán jelennek meg.

**Most:** Megjeleníti a kijelölt csatorna aktuális eseményét.

**Zoom:** Az események hosszabb időintervallumban történő megtekintéséhez válassza és nyomja meg az **OK** gombot.

### Most/következő ütemezés

Ebben az elrendezési opcióban a felsorolt csatornáknak csak a jelenlegi és a következő programjai jelennek meg. Az iránygombok segítségével görgetheti a programok listáját.

Ha a rendelkezésre álló lapokat akarja használni, nyomja meg a **Back/Return** gombot. Válassza a **Szűrés** fület, és a szűrési opciók megtekintéséhez nyomja meg az **OK** gombot. Az elrendezés megváltoztatásához válassza a **Timeline Schedule** menüpontot, és nyomja meg az **OK** gombot.

### Esemény beállítások

Az iránygombok segítségével jelöljön ki egy programot, és az **OK** gomb megnyomásával megjelenik az **Opciók** menü. A következő opciók állnak rendelkezésre.

**A csatorna kiválasztása:** Ha a kiválasztott csatornát akarja nézni, ennek az opciónak a segítségével átkapcsolhat oda. A műsorújság bezárul.

**További információk:** A kiválasztott programról részletes információ jelenik meg. A lefele és a felfele mutató iránygombok segítségével görgetheti a szöveget.

**Időzítő egy eseményen/Időzítő törlése egy eseményről:** Válassza a **Set Timer on Event** opciót, és nyomja meg az **OK** gombot. A jövőbeli programokhoz időzítőt állíthat be. Egy már beállított emlékeztető törléséhez jelölje ki az eseményt és nyomja le az **OK** gombot. Aztán válassza ki az

**Programidőzítő törlése** opciót. A időzítő törlésre kerül.

**Record / Delete Rec /felvétel/felv. törlése. Időzítő:** Válassza ki a **Felvétel** opciót, és nyomja meg az **OK** gombot. Ha a műsor később kerül sugárzásra, akkor az **Időzítők** menüben a felveendő műsorok listájára kerül. Ha a kiválasztott eseményt éppen sugározzák, a felvétel azonnal elindul.

Egy már beállított felvétel törléséhez jelölje ki a programot, nyomja le az **OK** gombot, majd válassza a **Felvétel törlése opciót. Időzítő.** A felvétel időzítése ezzel törölve lesz.

**FONTOS:** *Csatlakoztassa az USB háttétárat, amíg a TV ki van kapcsolva. A felvétel funkció aktiválásához be kell kapcsolnia készülékét.*

**Megjegyzés:** *Nem válthat át más csatornára vagy forrásra, amíg az aktuális csatornán aktív felvétel vagy időzítő fut.*

*Az időzítő vagy a felvételi időzítő beállítása nem lehetséges két vagy több különálló eseményhez egyazon időszakon belül.*

### Szoftverfrissítés

A TV alkalmas arra, hogy megkeresse és automatikusan frissítse a firmware-t a műsorszóró jelen keresztül.

### Szoftverfrissítés keresése felhasználói profilon keresztül

A főmenüben válassza a **Beállítások>Rendszer** opciót, majd a **Tovább** lehetőséget. Navigáljon a **Szoftverfrissítés** opcióhoz, majd nyomja meg az **OK** gombot. Majd az új szoftverfrissítések ellenőrzéséhez válassza a **Frissítés keresése** opciót, és nyomja meg az **OK** gombot.

Ha egy új frissítés jelenik meg, a készülék megkezdi a letöltést. A letöltés befejezését követően egy figyelmeztetés jelenik meg, nyomja meg az **OK** gombot a szoftver frissítés befejezéséhez és indítsa újra a TV-t.

### 3 AM keresés és frissítés üzemmód

A tévékészülék 3:00 órakor új frissítéseket fog keresni, ha az **Automatikus keresés** opció az **Engedélyezve** pozícióra van állítva, és a tévékészülék egy antennajelhez vagy az internethez van csatlakoztatva. Ha egy új szoftver kerül találásra és sikeres letöltésre, akkor ez a következő bekapcsolásnál telepítésre kerül.

**Megjegyzés:** *Ne húzza ki a tápcsatlakozót, amíg az újraindítást jelző led villog. Ha a tévékészülék a frissítés után nem indul újra, húzza ki a villásdugót két percre, majd dugja be újra.*

*Az összes frissítést automatikusan ellenőrzik. Ha a keresés manuálisan történik, és szoftvert nem találunk, akkor ez az aktuális verzió.*

### Hibaelhárítás és tippek

#### A TV-készülék nem kapcsol be

Ellenőrizze, hogy a tápkábel szorosan be van dugva a falí aljzatba. Nyomja meg a Bekapcsolás gombot a TV-készüléken.

#### Gyenge képmínőség

• Ellenőrizze, hogy helyesen hangolta-e a TV-t

• Az alacsony jelszint zavaros képet okozhat. Ellenőrizze az antennacsatlakozásokat.

• Ellenőrizze, hogy a megfelelő csatorna frekvenciát adta meg a kézi hangolás során.

### Nincs kép

• A TV nem kap semmilyen jelet. Ellenőrizze azt is, hogy a megfelelő bemeneti forrást választotta-e ki.

• Helyesen van-e az antenna csatlakoztatva?

• Nincs-e megsérülve az antenna kábel?

• Megfelelő csatlakozót használt az antenna csatlakoztatására?

• Ha nem biztos ebben, kérdezze meg a készülék eladóját.

### Nincs hang

• Ellenőrizze, hogy a TV hang nincs-e elnémítva. Az ellenőrzéshez nyomja meg a **Némítás** gombot vagy növelje a hangerőt.

• A hang csak az egyik hangszóróból jön. A Hang menüben ellenőrizze a balansz beállításokat

### Távírányító - nem működik

• Az elemek lemerültek. Cserélje ki az elemeket.

• Lehet hogy helytelenül helyezte be az elemeket. Ellenőrizze a „Helyezze az elemeket a távírányítóba” fejezetet.

### Nincs jel a beviteli forráson

• Lehetséges, hogy nincs csatlakoztatva berendezés.

• Ellenőrizze a berendezés AV kábeleit és csatlakozását.

• Ellenőrizze, hogy a berendezés be van-e kapcsolva.

### A felvétel nem lehetséges (\*\*)

A műsorok rögzítéséhez Önnek még a készülék kikapcsolt állapotában rendszeren csatlakoztatnia kell az USB háttértárat. A felvétel funkció aktiválásához be kell kapcsolnia készüléket. Ha nem lehetséges a feljátszás, ellenőrizze, hogy a háttértárat helyesen formázta-e és van-e rajta elegendő hely.

### Az USB túl lassú (\*\*)

Ha a felvétel elindításakor az „USB lemez írási sebessége a felvétellel túl lassú” üzenet jelenik meg a képernyőn, indítsa újra a felvételt. Ha még mindig hibát tapasztal, lehetséges, hogy az Ön USB háttértára nem felel meg az átviteli sebességgel szemben támasztott követelményeknek. Próbáljon meg egy másik USB háttértárat használni.

(\*\*) Ha a funkciót támogatja a TV

### PC bemenet tipikus képernyőmódjai

A következő táblázat néhány tipikus videokijelző adatait tartalmazza. Lehet, hogy a TV nem támogatja az eltérő felbontást.

Tartalomjegyzék	Felbontás	Frekvencia
1	640x480	60 Hz
2	800x600	56 Hz
3	800x600	60 Hz
4	1024x768	60 Hz
5	1024x768	66 Hz
6	1280x768	60 Hz
7	1280x960	60 Hz
8	1280x1024	60 Hz
9	1360x768	60 Hz
10	1400x1050	60 Hz
11	1600x1200	60 Hz
12	1920x1080	60 Hz

### AV és HDMI jel kompatibilitás

Forrás	Támogatott jelek	Elérhető	
EXT (SCART)	PAL 50/60	O	
	NTSC 60	O	
	RGB 50	O	
	RGB 60	O	
Oldalsó AV	PAL 50/60	O	
	NTSC 60	O	
PC/YPbPr	480i, 480P	60Hz	O
	576i, 576P	50Hz	O
	720P	50Hz,60Hz	O
	1080i	50Hz,60Hz	O
	1080P	50Hz,60Hz	O
HDMI	480i	60Hz	O
	480P	60Hz	O
	576i, 576P	50Hz	O
	720P	50Hz,60Hz	O
	1080i	50Hz,60Hz	O
	1080P	24Hz, 25Hz, 30Hz, 50Hz, 60Hz	O

(X: Nem elérhető, O: Elérhető)

Néhány esetben a TV-készüléken a jel nem jelenik meg megfelelően. A problémát az okozhatja, hogy a szabványok eltérnek a forrás berendezéstől (DVD, Set-top box stb.). Ha ilyen hibát észlel, lépjen kapcsolatba a viszonteladóval és a forrás berendezés gyártójával is.



## Támogatott fájlformátumok az USB módhoz

Média	Fájlkiterjesztés	Formátum	Megjegyzések
Videó	.mpg, .mpeg	MPEG1-2	MPEG1: 768x576 @ 30P, MPEG2:1920x1080 @ 30P
	.vob	MPEG2	1920x1080 @ 30P
	.mp4	MPEG4, Xvid, H.264	
	.mkv	H.264, MPEG4, VC-1	
	.avi	MPEG2, MPEG4, Xvid, H.264	
	.flv	H.264/VP6/ Sorenson	H.264/VP6: 1920x1080 @ 30P Sorenson: 352x288 @ 30P
	.mp4, .mov, .3gpp, .3gp, MPEG átviteli folyamat, .ts, .trp, .tp, .mkv	HEVC/H.265	1080P@60fps - 50Mbps
.3gp	MPEG4, H.264	1920x1080 @ 30P	
Audió	.mp3	MPEG1 Layer 2/3	Layer2: 32Kbps ~ 448Kbps (adatátviteli sebesség) / 32kHz, 44.1kHz, 48kHz, 16kHz, 22.05kHz, 24kHz (mintavételezési sebesség) Layer3: 32Kbps ~ 320Kbps (adatátviteli sebesség) / 32kHz, 44.1kHz, 48kHz, 16kHz, 22.05kHz, 24kHz, 8kHz, 11.025kHz, 12kHz (mintavételezési sebesség)
	(csak videófájlokkal működik)	AC3	32Kbps ~ 640Kbps (adatátviteli sebesség) / 32kHz, 44.1kHz, 48kHz (mintavételezési sebesség)
		AAC	16Kbps ~ 576Kbps (adatátviteli sebesség) / 48kHz, 44.1kHz, 32kHz, 24kHz, 22.05kHz, 16kHz, 12kHz, 11.025kHz, 8kHz (mintavételezési sebesség)
		EAC3	32Kbps ~ 6Kbps (adatátviteli sebesség) / 32kHz, 44.1kHz, 48kHz (mintavételezési sebesség)
		LPCM	Előjel nélküli 8 bites PCM Jelölt/Jelületlen 16bit PCM (nagy / kis endian), 24bit PCM (nagy endian), DVD LPCM 16/20 / 24bit (adatátviteli sebesség) / 6kHz, 8kHz, 11.025kHz, 12kHz, 16kHz, 22.05kHz, 24kHz, 32kHz, 44.1kHz, 48kHz, 88.2kHz, 96kHz, 176.4kHz, 192kHz (mintavételezési sebesség)
		IMA-ADPCM/ MS-ADPCM	384Kbps (adatátviteli sebesség) / 8kHz ~ 48kHz (mintavételezési sebesség)
		LBR	32Kbps ~ 96Kbps (adatátviteli sebesség) / 32kHz, 44.1kHz, 48kHz (mintavételezési sebesség)
Kép	.jpeg	Alapszint	Felbontás(WxH): 1700x10000
		Progresszív	Felbontás(WxH): 4000x4000
	.bmp	-	Felbontás(WxH): 5760x4096
Felirat	.sub, .srt	-	-

## Támogatott DVI felbontások

Ha a tévékészülék csatlakozójához DVI átalakítók (DVI, HDMI-kábel - nincs mellékelve) használatával eszközöket csatlakoztat, tanulmányozza az alábbi, felbontásról szóló információkat.

	56Hz	60Hz	66Hz	70Hz	72Hz	75Hz
640x400				x		
640x480		x	x		x	x
800x600	x	x		x	x	x
832x624						x
1024x768		x	x	x	x	x
1152x864		x		x		x
1152x870						x
1280x768		x				x
1360x768		x				
1280x960		x				x
1280x1024		x				x
1400x1050		x				x
1440x900		x				x
1600x1200		x				
1680x1050		x				
1920x1080		x				

Elnézését kérjük a használati utasításban lévő kisebb eltérések által okozott nehézségekért, ezek a termékjavítás és termékfejlesztés következményei lehetnek.

## **Drogi Kliencie,**

To urządzenie jest zgodne z aktualnymi europejskimi dyrektywami i standardami dotyczącymi zgodności elektromagnetycznej oraz bezpieczeństwa urządzeń elektrycznych.

Europejskim przedstawicielem producenta jest:

Vestel Germany GmbH



Parkring 6

85748 Garching b.München

Germany

### **Spis treści**

Informacje dotyczące bezpieczeństwa .....	2
Oznaczenia na produkcie .....	2
Informacje ekologiczne .....	3
Załączone akcesoria .....	4
Informacje w trybie oczekiwania .....	4
Instrukcja montażu naściennego (W zależności od modelu).....	5
Instrukcja montażu naściennego (W zależności od modelu).....	6
Przycisk kontrolny TV i obsługa.....	7
Wkładanie baterii do pilota .....	7
Podłączenie zasilania .....	7
Podłączenie anteny .....	7
Informacje dotyczące licencji.....	8
Informacje dotyczące usuwania .....	8
Pilot.....	9
Połączenia .....	10
Włączanie/wyłączanie .....	11
Pierwszej instalacji .....	11
Korzystanie z funkcji tabeli kanałów satelitarnych ..	12
Odtwarzanie mediów poprzez wejście USB .....	12
Nagrywanie USB (**) .....	13
Przeglądarka mediów .....	14
CEC .....	14
Zawartość menu ustawień .....	16
Działanie ogólne TV .....	20
Korzystanie z listy kanałów .....	20
Konfiguracja ustawień kontroli rodzicielskiej .....	20
Elektroniczny przewodnik po programach .....	20
Aktualizacja oprogramowania.....	21
Rozwiązywanie problemów i wskazówki .....	21
Typowe tryby wyświetlania dla wejścia PC.....	22
Kompatybilność sygnałów AV i HDMI .....	22
Obsługiwane formaty plików dla trybu USB.....	23
Obsługiwane rozdzielczości DVI .....	24

	<b>OSTROŻNIE</b> RYZIKO PORAŻENIA PRĄDEM NIE OTWIERAĆ	
<p><b>OSTROŻNIE:</b> ABY ZMNIJSZYĆ RYZYKO PORAŻENIA PRĄDEM, NIE ZDEJMUJ OBUDOWY (LUB TYŁU). W ŚRODKU NIE MA ŻADNYCH CZĘŚCI, KTÓRE MOŻE NAPRAWIĆ UŻYTKOWNIK. POWIERZAJ NAPRAWĘ WYKWALIFIKOWANEMU PERSONELOWI.</p>		

W przypadku ekstremalnych warunków pogodowych (burze, błyskawice) i długich okresów nieużywania (wyjazd wakacyjny) wyciągnij wtyczkę telewizora z kontaktu.

Wtyczka zasilająca urządzenia służy do odcięcia TV od zasilania, powinna więc być łatwo dostępna. Jeżeli telewizor nie jest odłączony od sieci elektrycznej, urządzenie będzie nadal pobierało moc w każdej sytuacji, nawet wtedy, gdy telewizor jest w trybie gotowości lub wyłączony.

**Uwaga:** W celu skorzystania z odpowiednich opcji, postępuj zgodnie ze wskazówkami wyświetlanymi na ekranie.

**WAŻNE - Proszę przeczytać całą instrukcję przed instalacją i użytkowaniem**

**⚠ OSTRZEŻENIE:** To urządzenie jest przeznaczone do użytku przez osoby (w tym dzieci), które są zdolne do obsługi/posiadają doświadczenie w obsłudze takiego urządzenia bez nadzoru, chyba że znajdują się pod nadzorem lub zostały poinstruowane na temat korzystania z urządzenia przez osobę odpowiedzialną za ich bezpieczeństwo.




- Korzystaj z telewizora na wysokości poniżej 2000 metrów nad poziomem morza, w miejscach suchych i w regionach o klimacie umiarkowanym lub tropikalnym.
- Telewizor jest przeznaczony do użytku domowego i podobnego ogólnego użytku, ale może być również stosowany w miejscach publicznych.
- Dla celów wentylacji, należy pozostawić co najmniej 5 cm wolnej przestrzeni wokół telewizora.
- Nie powinno się zakłócać wentylacji poprzez zakrywanie otworów wentylacyjnych przedmiotami takimi, jak gazety, obrusy, zasłony, itp.
- Wtyczka kabla zasilania powinna być łatwo dostępna. Nie kładź urządzenia ani innych elementów wyposażenia mieszkania na przewodzie zasilającym. Uszkodzony przewód zasilania/wtyczka może spowodować pożar lub porażenie prądem elektrycznym. Wyciągając wtyczkę z gniazdka trzymaj za wtyczkę, a nie za kabel zasilania. Nigdy nie dotykaj kabla zasilania/wtyczki mokrymi rękami, jako że może to spowodować spięcie lub porażenie prądem. Nigdy nie należy na przewodzie zawiązywać supełów ani wiązać go z innymi przewodami. Jeśli się uszkodzi, musi zostać wymienione przez osobę wykwalifikowaną.

- Nie wystawiaj telewizora na kapanie lub rozlanie płynów i nie stawiaj przedmiotów wypełnionych płynami, takich jak wazon, kubki, itp. na telewizorze lub nad nim (np.: na półkach nad urządzeniem).
- Nie wystawiaj telewizora na bezpośrednie działanie promieni słonecznych ani nie stawiaj na nim źródeł otwartego ognia, takich jak zapalone świece na telewizorze lub w jego pobliżu.
- Nie należy umieszczać żadnych źródeł ciepła, takich jak grzejniki elektryczne, grzejniki, itp. w pobliżu telewizora.
- Nie ustawiaj telewizora na podłodze i pochyłych powierzchniach.
- Aby uniknąć niebezpieczeństwa uduszenia, należy przechowywać plastikowe torby w miejscu niedostępnym dla niemowląt, dzieci i zwierząt domowych.
- Ostrożnie przymocuj podstawkę do telewizora. Jeśli podstawa jest wyposażona w śruby, dokręcić je mocno, aby zapobiec przechyleniu się telewizora. Nie należy nadmiernie dokręcać śrub i należy prawidłowo zamontować gumowe nóżki.
- Nie wyrzucaj baterii do ognia lub wraz z materiałami niebezpiecznymi i łatwopalnymi.

**OSTRZEŻENIE** - Baterii nie wolno wystawiać na działanie źródeł ciepła takich jak promieniowanie słoneczne, ogień itp.


– nadmierny poziom dźwięku ustawiony na słuchawkach może spowodować utratę słuchu.


**NADE WSZYSTKO – NIGDY nie pozwalaj nikomu, a zwłaszcza dzieciom popychać lub uderzać w ekran, wypychać cokolwiek do otworów, gniazd i innych szczelin w obudowie.**

 Ostrzeżenie	Ryzyko poważnych obrażeń lub śmierci
 Ryzyko porażenia prądem	Ryzyko niebezpiecznego napięcia
 Konserwacja	Ważny element konserwacji

**Oznaczenia na produkcie**

Następujące symbole zostały użyte na produkcie, żeby zaznaczyć ograniczenia, środki ostrożności i zasady bezpieczeństwa. Każde z wyjaśnień należy brać pod uwagę, kiedy produkt posiada odpowiednie oznaczenie. Proszę zwracać uwagę na te informacje ze względów bezpieczeństwa.

 **Klasa II, Wyposażenie:** Urządzenie to jest tak zaprojektowane, że nie wymaga zabezpieczenia w postaci uziemienia w gniazdku.

 **Niebezpieczne przyłącznie pod napięciem:** Zaznaczone przyłącznie(a) jest/są niebezpieczne w normalnych warunkach użytkowania.



### Uwaga, patrz: instrukcje użytkownika:

Zaznaczony obszar(y) zawiera(ją) baterie pastylkowe, które mogą zostać wymienione przez użytkownika.



### Urządzenie laserowe klasy

1: Urządzenie wyposażone jest w laser klasy 1, bezpieczny w przewidywalnych,

rozsądnych warunkach użytkowania.

## OSTRZEŻENIE

Nie porykaj baterii, ryzyko poparzeń chemicznych. Produkt ten lub dołączone do niego akcesoria mogą zawierać baterię pastylkową. Jeśli zostanie ona połączona, może spowodować groźne wewnętrzne poparzenia już w czasie 2 godzin i może doprowadzić do śmierci.

Trzymaj nowe i zużyte baterie z dala od dzieci.

Jeśli przegródki na baterie nie da się bezpiecznie zamknąć, przestań korzystać z urządzenia i trzymaj go z dala od dzieci.

Jeśli podejrzewasz, że baterie mogły zostać połączona lub umieszczone w jakiegokolwiek części ciała, natychmiast udaj się do lekarza.

Nigdy nie stawiaj telewizora na niestabilnym lub pochyłym podłożu. Telewizor może spaść, powodując poważne obrażenia ciała lub śmierć. Wiele obrażeń, szczególnie u dzieci, można uniknąć poprzez zastosowanie następujących, prostych środków ostrożności:

- Używanie szafek lub stojaków polecanych przez producenta telewizora.
- Używanie tylko mebli mogących bezpiecznie udźwignąć telewizor.
- Upewnienie się, że telewizor nie wystaje poza krawędź mebla, na którym stoi.
- Nieuwiercanie telewizora na wysokich meblach (np.: półki na książki i szafki) bez przymocowania zarówno mebla, jak i telewizora do odpowiedniej podpórki.
- Nieuwiercanie telewizora na serwetkach i innych materiałach znajdujących się pomiędzy telewizorem, a meblem na którym stoi.
- Poinformowanie dzieci o niebezpieczeństwach związanych ze wspinaniem się na meble, aby dosięgnąć przycisków na telewizorze. Jeśli twój obecny telewizor ma być przeniesiony, powinny być zachowane te same powyższe zasady co do jego ustawienia.

Urządzenie podłączone do przewodu uziemienia budynku poprzez przewód ZASILANIA lub inne urządzenie wyposażone w podłączenie uziemienia

oraz do systemu dystrybucji TV poprzez kabel koncentryczny w pewnych warunkach może stwarzać zagrożenie pożarem. Podłączenie do systemu dystrybucji TV musi więc być zapewnione poprzez urządzenie zapewniające izolację elektryczną poniżej pewnego zakresu częstotliwości (izolator galwaniczny)

## OSTRZEŻENIA DOTYCZĄCE MONTAŻU NAŚCIENNEGO

- Przed przystąpieniem do montażu telewizora na ścianie zapoznaj się z instrukcją.
- Zestaw do montażu naściennego jest opcjonalny. Można go nabyć u lokalnego dystrybutora, jeśli nie znajduje się w zestawie z telewizorem.
- Nie należy instalować telewizora na suficie lub na pochyłym ścianie.
- Korzystaj z określonych śrub mocujących i innych akcesoriów.
- Dokręć śruby mocujące mocno tak, aby zabezpieczyć telewizor przed upadkiem. Nie należy nadmiernie dokręcać śrub.

## Informacje ekologiczne

Telewizor ten jest skonstruowany tak, aby być przyjaznym dla środowiska. Aby zmniejszyć zużycie energii, można wykonać kroki:

Jeśli ustawisz **oszczędzanie energii na minimalne, średnie, maksymalne** lub **auto**, TV odpowiednio zmniejszy zużycie energii. Jeśli chcesz, możesz ustawić **podświetlenie** na określoną wartość ustawioną jako **osobistą** i ustawić **podświetlenie** (umiejscowione w ustawieniach **oszczędzania energii**) ręcznie, korzystając z przycisków lewo i prawo na pilocie. Ustaw jako **wyłączone**, aby wyłączyć to ustawienie.

**Uwaga:** Dostępne opcje oszczędzania energii mogą różnić się w zależności od wybranego trybu w menu **Ustawienia>Obraz**.

Opcję **oszczędzania energii** można odnaleźć w menu **Ustawienia>Obraz**. Zwróć uwagę na to, że niektóre ustawienia obrazu nie będą mogły zostać zmienione.

Jeśli naciśniesz kilkakrotnie prawy lub lewy przycisk, wiadomość: „**Ekran wyłączy się po 15 sekundach.**” pojawi się na ekranie. Wybierz **wykonaj** i naciśnij **OK**, aby wyłączyć ekran od razu. Jeśli nie naciśniesz żadnego przycisku, ekran wyłączy się po 15 sekundach. Naciśnij dowolny przycisk na pilocie lub telewizorze, aby ponownie włączyć ekran.

**Uwaga:** Opcja **wyłączenia ekranu** jest niedostępna, jeśli tryb ustawiony jest na **grę**.

Kiedy telewizor nie jest używany, wyłącz go albo odłącz wtyczkę zasilania z gniazdka. To także zredukuje zużycie energii.

## OSTRZEŻENIE

Aby zapobiec pożarowi nigdy nie umieszczaj żadnego rodzaju świeczek lub otwartych płomieni na telewizorze lub w jego pobliżu.



### Załączone akcesoria

- Pilot
- Baterie: 2 x AAA
- Instrukcja obsługi
- Kabel do połączeń bocznych AV\*\*

(\*\*) Tylko dla wybranych modeli

### Informacje w trybie oczekiwania

Jeśli TV nie odbiera żadnego sygnału (np.: z anteny lub źródła HDMI) przez 3 minuty, przełączy się on w tryb oczekiwania. Gdy następnie włączysz TV, zostanie wyświetlona następująca wiadomość: **TV automatycznie przełączył się w tryb oczekiwania z powodu braku sygnału przez dłuższy okres czasu.**

Opcja **Automatycznego wyłączenia TV** (w menu **Ustawienia>System>Więcej**) może być domyślnie ustawiona na wartość od 1 do 8 godzin. Jeśli to ustawienie nie jest ustawione jako **wyłączone** i TV nie będzie używany przez ustalony czas, po jego upływie, telewizor przełączy się automatycznie w tryb oczekiwania. Gdy następnie włączysz TV, zostanie wyświetlona następująca wiadomość: „**TV automatycznie przełączył się w tryb oczekiwania z powodu niekorzystania z niego przez dłuższy okres czasu.**” Zanim telewizor przełączy się w tryb gotowości, wyświetli się okno dialogowe. Jeśli nie naciśniesz żadnego przycisku, telewizor przełączy się w tryb gotowości po upływie około 5 minut. Możesz podświetlić **Tak** i nacisnąć **OK**, aby natychmiast przełączyć telewizor w tryb gotowości. Jeśli podświetlisz **Nie** i naciśniesz **OK**, telewizor pozostanie włączony. Możesz również wyłączyć funkcję **Automatycznego wyłączenia TV** w tym oknie dialogowym. Podświetl **Wyłącz** i naciśnij **OK**, telewizor pozostanie włączony, a funkcja zostanie anulowana. Możesz ponownie włączyć tę funkcję, zmieniając ustawienie opcji **Automatycznego wyłączenia TV** w menu **Ustawienia>System>Więcej**.

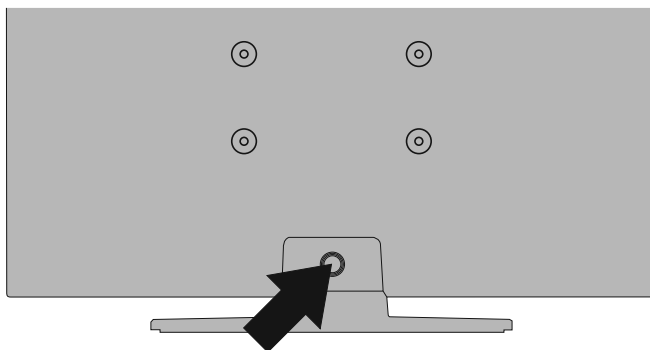
## Montowanie TV na ścianie

TV może zostać umocowany na ścianie przy pomocy sprzedawanego oddzielnie wspornika przyściennego VESA MX X\*X mm(\*). Usuń podstawę tak, jak pokazano. Zamontuj TV zgodnie ze wskazówkami dołączonymi do zestawu. Uważaj na znajdujące się w ścianie kable elektryczne, rury z wodą i gazem. W razie wątpliwości proszę się skontaktować z fachowcem. Długość śrub wkręcanych w TV nie może przekroczyć X mm(\*). Aby dowiedzieć się gdzie można nabyć zestaw VESA, skontaktuj się ze sklepem, w którym kupiłeś TV.

(\*)*Patrz: dodatkowa strona dotycząca dokładnych wymiarów VESA i specyfikacji śrub.*

## Usuwanie stojaka

- Aby wymontować stojak, zabezpiecz ekran i umieść TV płasko ekranem do dołu na stabilnym stole ze stojakiem wystającym poza krawędź. Naciśnij przycisk/i, aby zwolnić zatrzask/i mocujące podstawę do telewizora. Zdejmij podstawę, pociągając ją w kierunku od TV.





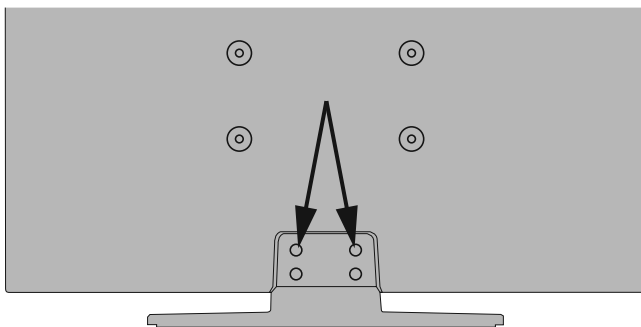
## Montowanie TV na ścianie

TV może zostać umocowany na ścianie przy pomocy sprzedawanego oddzielnie wspornika przyściennego VESA MX X\*Xmm(\*). Usuń podstawę tak, jak pokazano. Zamontuj TV zgodnie ze wskazówkami dołączonymi do zestawu. Uważaj na znajdujące się w ścianie kable elektryczne, rury z wodą i gazem. W razie wątpliwości proszę się skontaktować z fachowcem. Długość śrub wkręcanych w TV nie może przekroczyć Xmm(\*). Aby dowiedzieć się gdzie można nabyć zestaw VESA, skontaktuj się ze sklepem, w którym kupiłeś TV.

(\*)*Patrz: dodatkowa strona dotycząca dokładnych wymiarów VESA i specyfikacji śrub.*

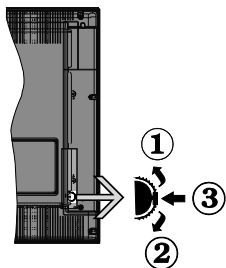
## Usuwanie stojaka

- Aby wymontować stojak, zabezpiecz ekran i umieść TV płasko ekranem do dołu na stabilnym stole ze stojakiem wystającym poza krawędź. Wyjmij śruby mocujące podstawę do TV.



-lub-





1. Kierunek góra
2. Kierunek dół
3. Wybór Głośność / Info / Lista źródeł oraz włącznik trybu oczekiwania

Przycisk kontrolny pozwala na obsługę głośności/ kanałów/ źródła i funkcji oczekiwania telewizora.

**Abymy zmienić głośność:** Zwiększ głośność popychając przycisk do góry. Zmniejsz głośność popychając przycisk do dół.

**Abymy zmienić kanał:** Naciśnij środek przycisku, a na ekranie pojawi się pasek z informacją o kanale. Przewijaj zapisane kanały popychając przycisk do góry lub w dół

**Abymy zmienić źródło:** Naciśnij dwukrotnie środek przycisku (w sumie dwa razy), na ekranie wyświetli się lista źródeł. Przewijaj dostępne źródła popychając przycisk do góry lub w dół.

**Abymy wyłączyć telewizor:** Naciśnij środek przycisku i przytrzymaj przez kilka sekund - TV przełączy się w tryb oczekiwania.

**Abymy włączyć telewizor:** Naciśnij środek przycisku, aby włączyć telewizor.

### Uwagi:

*Jeśli wyłączysz TV, cykl rozpocznie się ponownie od ustawienia głośności.*

*Menu główne nie może być wyświetlone przy użyciu przycisku kontrolnego.*

### Obsługa za pomocą pilota

Naciśnij przycisk **Menu** na pilocie, aby wyświetlić główne menu. Użyj przycisków kierunkowych i przycisku **OK**, aby nawigować i ustawić. Naciśnij przycisk **Wyjdz/Powrót** lub **Menu**, aby wyjść z ekranu menu.

### Wybór wejścia

Po podłączeniu systemów zewnętrznych do telewizora, można go przełączyć na różne źródła wejściowe. Naciskaj przycisk **Źródła** na pilocie, aby wybrać inne źródła.

## Zmiana kanałów i głośności

Używając przycisków **Program+/-** i **Głośność+/-** na pilocie można zmienić kanał i dopasować głośność.

### Wkładanie baterii do pilota

Zdejmij kłapkę z przegródki na baterie. Włóż dwie baterie **AAA**. Upewnij się, że + i - są skierowane we właściwą stronę. Nie mieszaj starych i nowych baterii. Baterie wymieniać należy na inne tego samego lub równoważnego typu. Zamocuj kłapkę z powrotem.

Podczas niskiego poziomu naładowania baterii na ekranie pojawi się komunikat, że należy wymienić. Zwróć uwagę, że gdy baterie są rozładowane, działanie pilota może być osłabione.

Baterii nie wolno wystawiać na działanie źródeł ciepła takich jak promieniowanie słoneczne, ogień itp.

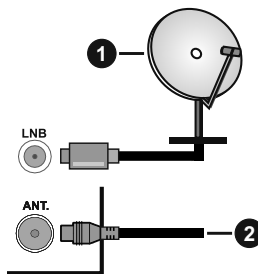
### Podłączenie zasilania

**WAŻNE:** Telewizor jest zaprojektowany do korzystania z prądu zmiennego **220-240V, 50Hz**. Po rozpakowaniu, należy pozwolić urządzeniu osiągnąć temperaturę otoczenia przed podłączeniem go do prądu. Proszę włożyć wtyczkę do kontaktu.

### Podłączenie anteny

Proszę podłączyć antenę lub telewizję kablową do WEJŚCIA ANTENOWEGO (ANT.) lub antenę satelitarną do WEJŚCIA SATELITARNEGO (LNB) znajdującego z tyłu telewizora.

### Tyłna część telewizora



1. Satelita
2. Antena lub TV kablowa



Jeśli chcesz podłączyć urządzenie do telewizora, upewnij się najpierw, że i to urządzenie, i telewizor są wyłączone. Po podłączeniu, możesz włączyć oba urządzenia i zacząć z nich korzystać.

## Informacje dotyczące licencji

Termin HDMI, logo HDMI oraz interfejs HDMI są znakami towarowymi lub zarejestrowanymi znakami towarowymi firmy HDMI Licensing Administrator, Inc. w Stanach Zjednoczonych i innych krajach.



Wyprodukowane na licencji Dolby Laboratories. Dolby, Dolby Audio i podwójne-D są znakami towarowymi Dolby Laboratories.



Logo „CI Plus” jest znakiem towarowym CI Plus LLP. DVB jest zarejestrowanym znakiem firmowym DVB Project.



"To urządzenie jest produkowane, dystrybuowane i objęte gwarancją wyłącznie przez Vestel Ticaret A.Ş "JVC" jest znakiem towarowym firmy JVC KENWOOD Corporation, używane przez takie firmy na podstawie licencji."



## Informacje dotyczące usuwania

### [Tylko dla krajów UE]

Symbole te wskazują, iż urządzenia elektryczne i elektroniczne oraz baterie z tym symbolem nie powinny być wyrzucane wraz z innymi odpadkami domowymi po zużyciu. Zamiast tego, produkty te powinny być oddane we właściwym punkcie odbioru urządzeń elektrycznych i elektronicznych oraz baterii w celu ich właściwego potraktowania, odzysku i przetworzenia w zgodzie z przepisami obowiązującymi w Twoim kraju oraz z Dyrektywami 2012/19/EU i 2013/56/EU.

Pozbywając się tych produktów we właściwy sposób pomożesz chronić zasoby naturalne i pomożesz zapobiegać ich potencjalnemu negatywnemu efektowi na środowisko i ludzkie zdrowie, co mogłoby się przydarzyć w przypadku niewłaściwego pozbycia się tych produktów.

Aby uzyskać więcej informacji o punktach zbierania i utylizacji tych produktów, proszę skontaktować się z lokalnym urzędem miejskim, służbami wywozu odpadów lub sklepem, w którym zakupili Państwo ten produkt.

Kary mogą zostać nałożone za niewłaściwe pozbycie się odpadów, zgodnie z prawem obowiązującym w danym kraju.

### [Użytkownicy prowadzący działalność handlową]

Jeśli chcą się Państwo pozbyć tego produktu, proszę skontaktować się ze swym dostawcą i sprawdzić warunki zakupu.

### [Inne kraje poza Unią Europejską]

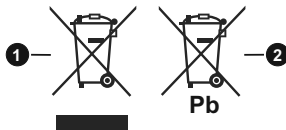
Te symbole są ważne tylko w Unii Europejskiej.

Skontaktuj się z lokalnymi władzami, aby uzyskać informacje dotyczące utylizacji i recyklingu.

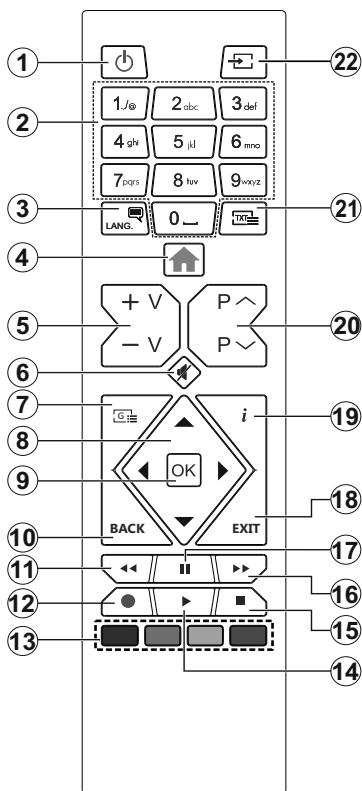
Urządzenie i opakowanie powinno zostać oddane do miejscowego punktu skupu w celu ich recyklingu.

Niektóre punkty skupu nie pobierają opłat.

**Uwaga:** Litery Pb pod symbolem baterii oznaczają, że bateria zawiera ołów.



1. Produkty
2. Baterie



## Usługi teletekstowe

Naciśnij przycisk **Text**, aby wejść. Naciśnij ponownie, aby włączyć tryb Mix, pozwalający na jednoczesne oglądanie stron teletekstu i audycji TV. Naciśnij ponownie, aby wyjść. Gdy dostępne, sekcje na stronie teletekstu są kodowane kolorami i można je wybrać poprzez wciśnięcie przycisku o odpowiednim kolorze. Postępuj zgodnie z instrukcjami wyświetlonymi na ekranie.

## Cyfrowy teletekst

Naciśnij przycisk **Text**, aby wyświetlić informacje teletekstu cyfrowego. Do jego obsługi służą kolorowe przyciski, przyciski kursora i przycisk **OK**. Metoda obsługi może się różnić w zależności od zawartości teletekstu cyfrowego. Postępuj zgodnie z instrukcjami teletekstu cyfrowego wyświetlonymi na ekranie. Po ponownym wciśnięciu przycisku **Text** telewizor powraca do trybu transmisji telewizyjnej.

- Tryb oczekiwania:** Włącza/wyłącza TV
- Przyciski numeryczne:** Włącza kanał, wprowadza liczbę lub literę do pola tekstowego na ekranie.
- Język:** Przełącza pomiędzy trybami dźwięku (telewizja analogowa), wyświetla i zmienia audio/język napisów i włącza oraz wyłącza napisy (telewizja cyfrowa, gdy dostępna)
- Menu:** Wyświetla menu TV
- Głośność +/-**
- Wyciszenie:** Całkowicie wyłącza dźwięk TV
- Przewodnik:** Wyświetla elektroniczny przewodnik po programach
- Przyciski kierunkowe:** Pomagają poruszać się po menu, zawartości, itp. oraz wyświetlają podstrony w trybie teletekstu po naciśnięciu prawego lub lewego przycisku
- OK:** Potwierdza wybory użytkownika, wstrzymuje stronę (w trybie teletekstu), wyświetla menu kanałów (w trybie DVT)
- Wstecz/Powrót:** Powraca do poprzedniego ekranu, poprzedniego menu, otwiera stronę indeksu (w trybie teletekstu)
- Przewijanie do tyłu:** Przewija klatki do tyłu w mediach takich, jak filmy
- Nagrywanie:** Nagrywa programy (\*\*)
- Kolorowe Przyciski:** Postępuj zgodnie ze wskazówkami wyświetlanymi na ekranie, aby skorzystać z funkcji kolorowych przycisków
- Odtwarzanie:** Rozpoczyna odtwarzanie wybranych mediów
- Stop:** Zatrzymuje odtwarzanie mediów
- Przewijanie do przodu:** Przewija klatki do przodu w mediach takich, jak filmy
- Pauza:** Pauzuje odtwarzane media, rozpoczyna nagrywanie z przesunięciem czasu (\*\*)
- Wyjdz:** Zamyka i wychodzi z wyświetlanych menu lub powraca do poprzedniego ekranu
- Info:** Wyświetla informacje o treściach wyświetlanych na ekranie, pokazuje ukryte informacje (odsłoń - w trybie teletekstu)
- Program + / -**
- Teletekst:** Wyświetla teletekst (gdy dostępny), naciśnij ponownie, aby nałożyć teletekst na obraz telewizyjny (mix)
- Źródło:** Wyświetla dostępne audycje i źródła  
(\*\*) Jeśli funkcja jest obsługiwana przez Twój TV.
- Jeśli**
- Przypis:**  
Czerwony, zielony, niebieski i żółty przycisk są wielofunkcyjne; proszę postępować zgodnie z wyświetlanymi podpowiedziami i instrukcjami.

Złącze	Typ	Kable	Urządzenie
	Połączenie Scart (tył)		
	Połączenie VGA (tył)		
BOCZNE AV (**)	Połączenie PC/YPbPr Audio (bok)	 Kabel audio YPbPr/PC	
BOCZNE AV (**)	Połączenie PC/YPbPr Audio (bok)	 Kabel do podłączenia audio/ wideo z boku      Kabel audio YPbPr/PC	
	Połączenie HDMI (tył)		
SPDIF (**)	Połączenie SPDIF (wyjście optyczne) (tył)		
SPDIF (**)	Połączenie SPDIF (wyjście koncentryczne) (tył)		
BOCZNE AV (**)	Połączenie boczne AV (Audio/Video) (bok)	 Kabel AV	
BOCZNE AV (**)	Połączenie boczne AV (Audio/Video) (bok)	 Kabel do podłączenia audio/ wideo z boku      Kabel audio i wideo	
ŚLUCHAWKI	Połączenie słuchawkowe (bok)		
YPBPR	Połączenie wideo YPbPr (tył)	 Kabel do połączeń PC do YPbPr	
	Połączenie USB (bok)		
	Połączenie CI (bok)		

**UWAGA: Do podłączania urządzeń poprzez YPbPr lub boczne wejście AV należy użyć kabli dołączonych do zestawu.** Patrz: rysunki po lewej stronie. | Aby przesyłać sygnał YPbPr poprzez wejście VGA, można użyć kabla YPbPr do VGA. | Nie można jednocześnie korzystać z VGA i YPbPr. | Aby włączyć dźwięk PC/YPbPr, do połączenia audio należy użyć bocznego wejść audio i kabla YPbPr/PC audio. | Aby włączyć dźwięk PC/YPbPr, do wykonania połączenia musisz skorzystać z bocznego wejścia AV i kabla YPbPr/PC audio, korzystając z jego CZERWONEJ i BIAŁEJ wtyczki. | Jeśli urządzenie zewnętrzne jest podłączone poprzez gniazdko SCART, TV automatycznie przełączy się na tryb AV. | Podczas oglądania kanałów DTV (Mpeg4 H.264) lub w trybie przeglądarki mediów, wyjście przez gniazdko scart nie będzie dostępne. | Przy korzystaniu z montażu ściennego (dostępnego na rynku, jeśli poza zestawem), zalecamy podłączenie wszystkich kabli do tylnych wejść w TV przed zamontowaniem urządzenia na ścianie. | Moduł CI można wprowadzić lub wyjąć tylko wtedy, gdy TV jest WYŁĄCZONY. Szczegółowe informacje o ustawieniach znajdują Państwo w instrukcji obsługi modułu. Każde wejście USB odbiornika TV obsługuje urządzenia do 500mA włącznie. Podłączanie urządzeń o natężeniu prądu elektrycznego powyżej 500mA może uszkodzić TV. Podłączając kabel HDMI do swojego telewizora, musisz skorzystać wyłącznie z ekranowanego kabla HDMI, gwarantującego wystarczającą ochronę przed szkodliwym promieniowaniem.



Jeśli chcesz podłączyć urządzenie do telewizora, upewnij się najpierw, że to urządzenie, i telewizor są wyłączone. Po podłączeniu, możesz włączyć oba urządzenia i zacząć z nich korzystać.

(\*\*) Jeśli funkcja jest obsługiwana przez Twój TV

## Włączanie/wyłączanie

### Aby włączyć telewizor

Podłącz kabel do źródła zasilania, np.: gniazdko elektryczne (220-240V AC, 50 Hz).

Aby włączyć telewizor, kiedy znajduje się on w trybie oczekiwania:

- Wciśnij na pilocie przycisk **oczekiwania**, **Program +/-** lub przycisk numeryczny.
- Naciśnij środek bocznego przycisku funkcyjnego.

### Aby wyłączyć telewizor

Naciśnij przycisk **Czuwania** na pilocie lub naciśnij i przytrzymaj przez kilka sekund boczny przycisk funkcyjny na telewizorze tak, aby przełączyć telewizor w tryb oczekiwania.

### Aby całkowicie wyłączyć TV, wyciągnij wtyczkę kabla z gniazdka.

**Uwaga:** Gdy telewizor przełącza się w tryb oczekiwania, dioda LED trybu oczekiwania może migać, wskazując, że funkcje takie jak wyszukiwanie, pobieranie danych OAD lub timer są aktywne. Dioda LED może także mrugać podczas włączania TV z trybu oczekiwania.

## Pierwszej instalacji

Przy pierwszym włączeniu TV pojawi się ekran wyboru języka. Wybierz żądany język i naciśnij **OK**. W poniższych krokach przewodnika instalacji ustaw swoje preferencje za pomocą przycisków kierunkowych i przycisku **OK**.

Na drugim ekranie ustaw preferencje kraju. W zależności od wybranego Kraju, w tym miejscu może być konieczne potwierdzenie kodu PIN. Wybrany PIN nie może być 0000. Musisz go wprowadzić, jeśli później zostaniesz poproszony o PIN, w celu dokonania jakichkolwiek zmian w menu.

**Uwaga:** M7(\*) typ operatora zostanie określony zgodnie z wyborem **Języka i Kraju** dokonany podczas **Pierwszej instalacji**.

(\*) M7 jest dostawcą cyfrowej usługi satelitarnej.

W następnym kroku można uruchomić **Tryb Sklepu**. Opcja ta skonfiguruje ustawienia TV dla otoczenia sklepu w zależności od modelu i może wyświetlić z boku ekranu pasek z informacjami na temat funkcji obsługiwanych przez TV. To ustawienie jest przeznaczone wyłącznie do wykorzystania w sklepie. Dla użytku domowego zaleca się wybranie **Trybu Domowego**. Opcja ta będzie dostępna w menu **Ustawienia>System>Więcej** i można ją będzie później włączyć/wyłączyć. Dokonaj wyboru i naciśnij **OK**, aby kontynuować.

Na następnym ekranie możesz ustawić typ audycji, które mają być wyszukane, ustawić wyszukiwanie zaszyfrowanych kanałów i strefę czasową (w zależności od wyboru kraju). Dodatkowo, możesz ustawić typ nadawania sygnału telewizyjnego, jako swój ulubiony. Podczas procesu wyszukiwania

pierwszeństwo przypadnie wybranym typom audycji, a kanały zostaną umieszczone na początku listy kanałów. Po zakończeniu, podświetl **Dalej** i naciśnij **OK**, aby kontynuować.

### Wybór typu nadawania sygnału telewizyjnego

Aby włączyć opcję wyszukiwania dla typu audycji, podświetl ją i naciśnij **OK**. Pole wyboru obok wybranej opcji zostanie zaznaczone. Aby wyłączyć opcję wyszukiwania, usuń zaznaczenie pola wyboru, naciskając przycisk **OK** po przesunięciu fokusu na żadaną opcję typu audycji.

**Antena cyfrowa:** Jeśli wybrana jest opcja **anteny cyfrowej**, po ukończeniu innych ustawień wstępnych, TV wyszuka naziemne sygnały telewizji cyfrowej.

**Kablowa TV cyfrowa:** Jeśli wybrana jest opcja kablowej telewizji cyfrowej, po ukończeniu innych ustawień wstępnych, TV wyszuka cyfrowe sygnały telewizji kablowej. Przed rozpoczęciem wyszukiwania zostanie wyświetlony komunikat zapytaniem, czy chcesz przeprowadzić wyszukiwanie w sieci kablowej. Jeśli wybierzesz **Tak** i naciśniesz **OK**, na następnym ekranie możesz wybrać **Siec** lub ustawić wartości, takie jak **Częstotliwość**, **ID sieci** i **Krok wyszukiwania**. Gdy wybierzesz **Nie** i naciśniesz **OK**, na następnym ekranie możesz ustawić **Częstotliwość początkową**, **Częstotliwość końcową** i **Krok wyszukiwania**. Po zakończeniu, podświetl **Dalej** i naciśnij przycisk **OK**, aby kontynuować.

**Uwaga:** Czas trwania wyszukiwania będzie zależeć od wybranego Kroku Wyszukiwania.

**Satelita:** Jeśli wybrana jest opcja **Satelita**, po ukończeniu innych ustawień wstępnych, TV wyszuka cyfrowe sygnały telewizji satelitarnej. Przed wykonaniem wyszukiwania telewizji satelitarnej należy zmienić pewne ustawienia. Zostanie wyświetlone menu, w którym można wybrać rozpoczęcie instalacji operatora **M7** lub instalację standardowej. Aby rozpocząć instalację operatora M7, ustaw **typ instalacji** jako **operator**, a **operatora satelitarnego** jako odnośnego operatora M7. Następnie, zaznacz opcję **preferowane wyszukiwanie** i ustaw na **automatyczne wyszukiwanie kanałów** i naciśnij **OK**, aby rozpocząć automatyczne wyszukiwanie. Opcje te mogą być wstępnie ustawione w zależności od wyboru **języka** oraz **kraju**, dokonanego we wcześniejszych etapach procesu pierwszej instalacji. Możesz zostać poproszony(a) o wybór **HD/SD** lub listy kanałów danego kraju w zależności od typu Twojego operatora M7. Wybierz jeden z nich i naciśnij **OK**, aby kontynuować.

Poczekaj, aż wyszukiwanie dobiegnie końca. Lista została teraz zainstalowana.

Podczas dokonywania instalacji operatora M7, jeśli chcesz użyć parametrów instalacji satelitarnej, które różnią się od ustawień domyślnych, należy wybrać opcję **preferowanego wyszukiwania** jako

**wyszukiwanie ręczne** i nacisnąć przycisk **OK**, aby kontynuować. Następnie, pojawi się menu **Typu Anteny**. Po wybraniu rodzaju anteny i żądanego satelity w kolejnych krokach naciśnij **OK**, aby zmienić parametry instalacji satelitarnej w podmenu.

W celu wyszukania kanałów satelitarnych innych niż kanały M7, należy rozpocząć standardową instalację. Wybierz **typ instalacji** jako **standardowy**, a następnie naciśnij przycisk **OK**, aby kontynuować. Następnie, pojawi się menu **Typu Anteny**.

Do wyboru są trzy opcje typu anteny. Można wybrać **typ anteny** jako **Direct**, **pojedynczy kabel satelitarny lub przełącznik DiSEqC**, używając przycisków Lewo lub Prawo. Po wybraniu typu anteny naciśnij **OK**, aby wyświetlić opcje w celu kontynuacji. Dostępne będą opcje **Kontynuuj**, **Lista transponderów** i **Konfiguracja LNB**. Możesz zmienić ustawienia transpondera i LNB korzystając z odpowiednich opcji menu.

- **Direct:** Wybierz ten typ anteny, jeśli masz jeden odbiornik i antenę satelitarną. Naciśnij **OK**, aby kontynuować. Wybierz dostępnego satelitę na następnym ekranie i naciśnij **OK** żeby wyszukać programy.
- **Pojedynczy kabel satelitarny:** Wybierz ten typ anteny, jeśli masz wiele odbiorników i system pojedynczy kabel satelitarny. Naciśnij **OK**, aby kontynuować. Skonfiguruj ustawienia zgodnie z instrukcjami na następnym ekranie. Naciśnij **OK**, aby wyszukać programy.
- **Przełącznik DiSEqC:** Wybierz ten typ anteny, jeśli masz kilka anten satelitarnych i przełącznik DiSEqC. Następnie ustaw wersję DiSEqC i naciśnij **OK**, aby kontynuować. Na następnym ekranie możesz ustawić do czterech satelitów (jeśli są dostępne) dla wersji v1.0 i do szesnastu satelitów dla wersji v1.1. Wciśnij przycisk **OK** aby przeszukać pierwszego satelitę z listy.

**Analogowy:** Jeśli wybrana jest opcja **Analogowa**, po ukończeniu innych ustawień wstępnych, TV wyszuka naziemne sygnały telewizji analogowej.

Po zakończeniu wprowadzania ustawień wstępnych, TV rozpocznie wyszukiwanie dostępnych audycji wybranego typu nadawania sygnału telewizyjnego.

Podczas wyszukiwania, aktualne rezultaty wyszukiwania będą wyświetlane u dołu ekranu. Po zapisaniu wszystkich dostępnych stacji, wyświetlone zostanie menu **Kanałów**. Możesz zmienić listę kanałów zgodnie ze swoimi preferencjami korzystając z zakładki **Edycji** lub nacisnąć przycisk **Menu** aby wyjść i oglądać TV.

Podczas wyszukiwania pojawi się wiadomość pytająca, czy chcesz posortować kanały według LCN(\*). Wybierz **Tak** i naciśnij **OK**, aby potwierdzić.

(\* LCN to system logicznego numerowania kanałów, organizujący dostępne programy zgodnie z rozpoznawalną sekwencją numerów kanałów (jeśli dostępny).

**Uwagi:**

Aby wyszukać kanały M7 po **pierwszej instalacji**, należy ponownie przeprowadzić pierwszą instalację. Można też nacisnąć przycisk **Menu** i wejść w menu **Ustawienia>Instalacja>Automatyczne wyszukiwanie kanałów>Satelita**. Następnie należy wykonać te same czynności, o których mowa powyżej, w części dotyczącej telewizji satelitarnej.

Nie wyłączaj telewizora podczas inicjalizacji pierwszej instalacji. Należy zwrócić uwagę, iż niektóre opcje mogą być niedostępne, zależnie od wybranego kraju.

### Korzystanie z funkcji tabeli kanałów satelitarnych

Czynności te mogą zostać wykonane przy pomocy menu **Ustawienia>Instalacja>Ustawienia satelitarne>Tabela kanałów satelitarnych**. Funkcja ta posiada dwie opcje.

Możesz pobrać lub wysłać dane tabeli kanałów satelitarnych. Aby wykonać te czynności, najpierw należy podłączyć urządzenie USB do telewizora.

Możesz przesłać bieżące serwisy i odnośne satelity oraz transpondery TV na urządzenie USB.

Dodatkowo możesz pobrać jeden z plików tabeli kanałów satelitarnych przechowywanych na USB na telewizor.

Gdy wybierzesz jeden z plików, wszystkie programy oraz odnośne satelity i transpondery znajdujące się w tym pliku zostaną zapisane w TV. Jeśli są tam zainstalowane programy naziemne, kablowe i/lub analogowe, zostaną one zachowane i tylko programy satelitarne zostaną usunięte.

Następnie sprawdź ustawienia anteny i dokonaj zmian, jeśli to konieczne. Jeśli ustawienia anteny nie są poprawnie skonfigurowane, na ekranie może pojawić się wiadomość „**Brak sygnału**”.

### Odtwarzanie mediów poprzez wejście USB

Używając wejść USB można podłączyć do telewizora dysk twardej 2.5" i 3.5" (HDD z zasilaniem zewnętrznym) lub pendrive.

**WAŻNE!** Przed podłączeniem nośnika danych do telewizora, wykonaj kopię zapasową znajdujących się na nim danych. Producent nie ponosi żadnej odpowiedzialności za uszkodzenie plików lub utratę danych. Pewne typy urządzeń USB (np. odtwarzacze MP3), lub dyski twarde/pendrivy mogą nie być kompatybilne z tym odbiornikiem TV. TV obsługuje formatowanie dysku w systemie plików FAT32 i NTFS, ale nagrywanie nie będzie dostępne na dyskach sformatowanych w systemie plików NTFS.

Podczas formatowania twardego dysku USB o pojemności większej niż 1 TB (Terabajt), mogą pojawić się pewne problemy.

Odczekaj chwilę przez każdym podłączeniem i odłączeniem, gdyż odtwarzacz może nadal czytać pliki. Nie zastosowanie się do tej wskazówki może spowodować uszkodzenie fizyczne odtwarzacza USB, oraz samego urządzenia USB. Nie wyjmuj napędu podczas odtwarzania pliku.

Do wejść USB telewizora można podłączyć hub USB. W tym przypadku zalecamy huby USB z zewnętrznym zasilaniem.

Jeśli zamierzasz podłączyć dysk twardy USB zalecamy podłączyć go bezpośrednio do wejścia USB telewizora.

**Uwaga:** Podczas oglądania plików graficznych, menu przeglądarki mediów może wyświetlić tylko 1000 plików graficznych przechowywanych na podłączonym urządzeniu USB.

## Nagrywanie USB (\*\*)

### Nagrywanie programu

**WAŻNE:** Używając nowego dysku USB, zaleca się go najpierw sformatować, używając opcji telewizora **Formatuj dysk** w menu **TV>Nagrania>Ustawienia**.

Aby nagrać program, powinieneś najpierw podłączyć dysk USB do TV, gdy jest on wyłączony. Powinieneś następnie włączyć TV, aby włączyć funkcję nagrywania. Aby móc wykorzystać napęd USB do nagrywania, powinien on posiadać 2 GB wolnego miejsca i być kompatybilny z USB 2.0. Jeśli urządzenie USB nie jest kompatybilne, pojawi się wiadomość o błędzie.

Do zapisu długich programów, takich jak filmy, zaleca się stosowanie napędów Twardych dysków (HDD) USB.

Nagrane programy są zapisywane na podłączony dysk USB. Jeśli chcesz, możesz zapisać/skopiować nagrania na swój komputer; niemniej jednak, nie będzie można odtwarzać tych nagrań na komputerze. Nagrania można odtwarzać wyłącznie na telewizorze. Podczas korzystania z przesunięcia czasu, mogą wystąpić zakłócenia synchronizacji obrazu z dźwiękiem. Nagrywanie radia nie jest obsługiwane. TV może nagrać do dziesięciu godzin programów.

Nagrane programy są dzielone na partycje 4GB.

Jeśli prędkość zapisu podłączonego dysku USB jest niewystarczająca, nagrywanie może nie powieść się, i opcja przesunięcia czasu może być niedostępna.

Do nagrywania programów HD zaleca się stosowanie dysków twardych USB.

Nie wyciągaj USB/HDD podczas nagrywania. Może to uszkodzić podłączony USB/HDD.

Dostępna jest obsługa kilku partycji. Obsługiwane są maksymalnie dwie różne partycje. Pierwsza partycja dysku USB wykorzystywana jest do funkcji Nagrywania USB. Aby ją móc wykorzystać do funkcji Nagrywania USB, musi zostać ona sformatowana jako partycja podstawowa.

Niektóre pakiety strumieniowe mogą nie zostać nagrane z powodu problemów z sygnałem, co może

czasem spowodować zamrażanie obrazu podczas odtwarzania.

Przyciski Nagrywaj, Odtwarzaj, Pauza, Wyświetl (dla dialogu listy odtwarzania) nie mogą być używane podczas włączonego teletekstu. Jeśli nagrywanie jest rozpoczęte przez timer, teletekst jest wyłączany automatycznie. Również korzystanie z teletekstu podczas trwającego nagrywania lub odtwarzania jest niemożliwe.

### Nagrywanie z przesunięciem czasu

Naciśnij przycisk **Pauzy** podczas oglądania audycji, aby przenieść na tryb przesunięcia czasu. W trybie przesunięcia czasu, program jest zatrzymany i jednocześnie nagrywany na podłączony dysk USB.

Naciśnij przycisk **Odtwarzania** ponownie, aby kontynuować oglądanie programu od momentu jego zatrzymania. Naciśnij przycisk **Stop**, aby zatrzymać tryb przesunięcia czasu i powrócić do oglądania audycji na żywo.

Przesunięcie czasu nie może być używane w trybie radia.

Można użyć funkcji szybkiego przewijania do tyłu lub do przodu z przesunięciem czasu po powrocie do normalnego odtwarzania.

### Natychmiastowe nagrywanie

Naciśnij przycisk **Nagrywaj**, aby rozpocząć natychmiastowe nagrywanie oglądanego właśnie programu. Możesz nacisnąć przycisk **nagrywania** na pilocie, aby nagrać kolejną audycję po wybraniu następnego programu z poziomu elektronicznego przewodnika po programach. Proszę nacisnąć **Stop**, aby anulować natychmiastowe nagrywanie.

W trybie nagrywania nie można pozalać programów. Jeśli na pamięci USB nie ma wystarczająco dużo miejsca podczas nagrywania programu lub podczas oglądania z przesunięciem czasu, wyświetli się komunikat ostrzegawczy.

### Oglądanie nagranych programów

Wybierz **Nagrania** z menu **TV**. Wybierz nagrany program z listy (jeśli został on uprzednio nagrany). Aby wyświetlić menu **Opcji**, naciśnij **OK**. Wybierz opcję i naciśnij przycisk **OK**.

**Uwaga:** Dostęp do menu głównego i elementów menu nie będzie możliwy podczas odtwarzania.

Naciśnij **Zatrzymaj**, aby zatrzymać odtwarzanie i powrócić do menu **nagrań**.

### Powolne odtwarzanie do przodu

Naciskając **Pauza** podczas odtwarzania nagranego programu, uaktywni się opcję powolnego odtwarzania do przodu. Możesz użyć przycisku **Szybkiego przewijania** do przodu, aby włączyć powolne przewijania do przodu. Naciskając przycisk **Szybkiego przewijania** do przodu, można zmienić prędkość wolnego przewijania do przodu.



## Konfiguracja nagrywania

Wybierz kartę **Ustawienia** w menu **TV>Nagrania**, aby skonfigurować ustawienia nagrywania i naciśnij **OK**.

**Formatuj dysk:** Opcję **formatowania dysku** można wykorzystać do sformatowania podłączonego dysku USB. Kod PIN będzie wymagany do skorzystania z funkcji **Formatowania dysku**.

**Uwaga:** Domyślny PIN może być ustawiony na **0000** lub **1234**. Jeśli określono PIN (jest wymagany w zależności od wybranego kraju) podczas **Pierwszej instalacji**, użyj go.

**WAŻNE:** Formatowanie napędu USB usunie z niego WSZYSTKIE dane, a jego system plików zostanie skonwertowany na FAT32. W większości przypadków błędy pracy zostaną naprawione po formatowaniu, lecz utracisz WSZYSTKIE dane.

Jeśli komunikat **„Dysk USB jest zbyt wolny do zapisu”** pojawi się na ekranie podczas rozpoczęcia nagrywania, spróbuj zrestartować nagrywanie. Jeśli nadal występuje ten sam błąd, możliwe, że Państwa urządzenie USB nie spełnia wymogów technicznych dotyczących prędkości. Spróbuj podłączyć inny dysk USB.





*(\*\*) Jeśli funkcja jest obsługiwana przez Twój TV*

## Przeglądarka mediów

Można odtwarzać muzykę i filmy oraz wyświetlać zdjęcia przechowywane na pamięci USB po jego podłączeniu do TV. Podłącz pamięć USB do jednego z wejść USB znajdujących się z boku TV.

Po podłączeniu pamięci USB do telewizora na ekranie pojawi się menu **Przeglądarki mediów**. Dostęp do zawartości podłączonego urządzenia USB można uzyskać później w menu **Źródła**. Wybierz odpowiednią opcję wejścia USB z tego menu i naciśnij **OK**. Następnie wybierz żądany plik i naciśnij **OK**, aby go wyświetlić lub odtworzyć.

Możesz zmienić ustawienia **Przeglądarki mediów** przy pomocy menu **Ustawień**. Dostęp do menu **Ustawień** można uzyskać za pomocą paska informacyjnego wyświetlanego na dole ekranu po naciśnięciu przycisku **Info** podczas odtwarzania pliku wideo lub wyświetlania pliku obrazu. Naciśnij przycisk **Info**, podświetl symbol koła zębatego umieszczonego po prawej stronie na pasku informacyjnego i naciśnij **OK**. Dostępne będą menu **Ustawienia obrazu**, **Ustawienia dźwięku**, **Ustawienia przeglądarki mediów** i **Opcje**. Zawartość tych menu może się zmieniać w zależności od typu aktualnie otwartego pliku multimedialnego. Tylko menu **Ustawień dźwięku** będzie dostępne podczas odtwarzania plików audio.

Obsługa trybu pętla/ losowe	
Rozpocznij odtwarzanie i włącz 	Wszystkie pliki wykazu będą nieprzerwanie odtwarzane w pierwotnej kolejności
Rozpocznij odtwarzanie i włącz 	Plik będzie odtwarzany bez przerwy (powtarzany)
Rozpocznij odtwarzanie i włącz 	Wszystkie pliki wykazu będą odtwarzane raz w kolejności losowej
Rozpocznij odtwarzanie i włącz 	Wszystkie pliki wykazu będą nieprzerwanie odtwarzane w tej samej kolejności losowej

Aby skorzystać z funkcji na pasku informacyjnym, podświetl symbol funkcji i naciśnij **OK**. Aby zmienić status funkcji, podświetl symbol funkcji i naciśnij **OK** tyle razy, ile potrzeba. Jeśli symbol jest oznaczony czerwonym krzyżem, oznacza to, że jest dezaktywowany.

## CEC

Ta funkcja pozwala na sterowanie urządzeniami z aktywnym CEC, połączonymi portami HDMI przy pomocy pilota TV.

Należy najpierw ustawić opcję **CEC** jako aktywną w menu **Ustawienia>System>Więcej**. Naciśnij przycisk **Źródło** i wybierz wejście HDMI podłączonego urządzenia CEC z menu **Listy źródeł**. W przypadku podłączenia nowego urządzenia źródłowego CEC, zostanie ono wymienione w menu **źródła** z nazwą własną zamiast nazwą podłączonego portu HDMI (jak np.: Odtwarzacz DVD, Rejestrator 1, itp.).

Pilot TV jest automatycznie zdolny do wykonania głównych funkcji po wybraniu podłączonego źródła HDMI. Aby przerwać operację i ponownie kontrolować TV za pomocą pilota, należy nacisnąć i przytrzymać na 3 sekundy przycisk "0-Zero" na pilocie.

Możesz wyłączyć funkcjonalność CEC, ustawiając odpowiednią opcję w menu **Ustawienia> System>Więcej**.

TV obsługuje funkcję ARC (kanał zwrotny audio). Ta funkcja oznacza łącze audio mające zastąpić inne kable pomiędzy telewizorem a systemem audio (odbiornikiem A/V lub układem głośnikowym).

Przy aktywnej funkcji ARC telewizor nie wycisza automatycznie innych swoich wyjść audio. Dlatego zachodzi konieczność ręcznego zmniejszenia głośności telewizora do zera, jeśli chcesz sobie słuchać ścieżki dźwiękowej tylko z podłączonego urządzenia audio (tak samo jako w przypadku innych optycznych czy koaksjalnych wyjść audio). Jeśli zajdzie potrzeba zmiany poziomu głośności podłączonego urządzenia, należy wybrać to urządzenie z listy **źródła**. W takim przypadku klawisze kontroli poziomu głośności

zostaną przyporządkowane do podłączonego urządzenia audio.

**Uwaga:** ARC obsługiwane jest tylko poprzez wejście HDMI1.

### **Sterowanie systemem audio**

Pozwala zastosować wzmacniacz/odbiornik audio razem z TV. Głośność można regulować pilotem TV. Aby uruchomić tę funkcję, należy ustawić opcję **głośników** w menu **Ustawienia>System>Więcej** jako **Wzmacniacz**. Głośniki telewizora zamilkną, a dźwięk oglądanego źródła będzie emitowany z podłączonego systemu audio.

**Uwaga:** Urządzenie audio powinno obsługiwać funkcję System Audio Control, a opcja CEC powinna być **włączona**.

## Zawartość menu ustawień

<b>Zawartość menu obrazu</b>	
<b>Tryb</b>	Tryb obrazu może zostać dopasowany do indywidualnych upodobań. Tryb obrazu może zostać ustawiony wg jednej z tych opcji: <b>Kino, Gry (opcja), Sport, Dynamiczny i Naturalny</b> .
<b>Kontrast</b>	Dopasowuje wartości jasności i ciemności obrazu.
<b>Jasność</b>	Dopasowuje wartości jasności ekranu.
<b>Ostrość</b>	Ustawia wartości ostrości dla obiektów wyświetlanych na ekranie.
<b>Kolor</b>	Ustawia wartości kolorów, dopasowując je.
<b>Oszczędzanie energii</b>	Dla ustawień <b>oszczędzania energii</b> na <b>osobiste, minimum, średnie, maksymalne, auto, ekran wyłączony lub wyłączone</b> . <b>Uwaga: Dostępność opcji może zależeć od wybranego trybu.</b>
<b>Podświetlenie</b>	To ustawienie kontroluje poziom podświetlenia. Funkcja podświetlenia będzie wyłączona, jeśli <b>oszczędzanie energii</b> jest ustawione na opcję inną niż <b>osobiste</b> .
<b>Ustawienia zaawansowane</b>	
<b>Kontrast dynamiczny</b>	Wartość kontrastu dynamicznego może zostać zmieniona zgodnie z upodobaniami.
<b>Redukcja szumów</b>	Jeżeli sygnał jest słaby i występują zakłócenia obrazu, użyj ustawienia <b>Redukcji Szumu</b> , aby zredukować takie zakłócenia.
<b>Temperatura koloru</b>	Ustawia pożądaną temperaturę koloru. Dostępne są opcje <b>zimny, normalny, ciepły i osobiste</b> .
<b>Biały punkt</b>	Ustawienie to będzie dostępne, jeśli opcja <b>temperatury koloru</b> jest ustawiona na <b>osobistą</b> . Zwiększ "ciepło" lub "zimno" koloru, naciskając przyciski kierunkowe Lewo lub Prawo.
<b>Powiększenie obrazu</b>	Ustawia żądany format rozmiaru obrazu.
<b>Przesunięcie obrazu</b>	Ta opcja może być dostępna w zależności od ustawienia <b>Powiększenia obrazu</b> . Podświetl i naciśnij <b>OK</b> , a następnie użyj przycisków kierunkowych, aby przesunąć obraz w górę lub w dół.
<b>Tryb filmu</b>	Filmy są nagrywane z różną ilością ramek wyświetlanych na sekundę, która jest inna niż w przypadku normalnych programów telewizyjnych. Włącz tę funkcję w trakcie oglądania filmu, aby lepiej widzieć sceny z szybkim ruchem.
<b>Odcień skóry</b>	Poziom kontrastu może być zmieniony pomiędzy -5 a 5.
<b>Zmiana koloru</b>	Ustawia pożądaný ton koloru.
<b>Pełny zakres HDMI</b>	Podczas oglądania ze źródła HDMI, funkcja ta będzie widoczna. Można użyć tej funkcji, aby poprawić czerń w obrazie.
<b>Pozycja PC</b>	Pojawia się, gdy źródło wejścia jest ustawione na VGA/PC.
<b>Automatyczne pozycjonowanie</b>	Automatycznie optymalizuje wyświetlanie. Naciśnij OK, aby zoptymalizować.
<b>Pozycja pozioma</b>	Ten element przesuwá obraz poziomo w prawą lub lewą stronę na ekranie.
<b>Pozycja pionowa</b>	Ten element przesuwá obraz pionowo w górę lub w dół na ekranie.
<b>Zegar punktów</b>	Zegar punktów pozwala na wyregulowanie zakłóceń, które pojawiają się jako pasma pionowe przy intensywnym wyświetlaniu punktów np. na arkuszu kalkulacyjnym lub w paragrafach lub tekście z mniejszą czcionką.
<b>Faza</b>	Zależnie od źródła wejścia (komputer, itp.) obraz na ekranie może być zamglony lub zaszumiony. Możesz użyć tej opcji, aby uzyskać czystszy obraz metodą prób i błędów.
<b>Reset</b>	Resetuje ustawienia obrazu do ustawień fabrycznych (za wyjątkiem trybu <b>gry</b> ).
<i>W trybie VGA (PC), niektóre opcje w menu obrazu będą niedostępne. Zamiast tego, ustawienia trybu VGA zostaną dodane do menu obrazu w trybie PC.</i>	

Zawartość menu dźwięku	
Głośność	Ustawia głośność.
Equalizer	Wybiera tryb equalizera. Ustawienia indywidualne są dostępne tylko w trybie <b>Użytkownika</b> .
Balans	Dopasowuje głośność dźwięku dochodzącego z lewego lub prawego głośnika.
Słuchawki	Ustawia głośność słuchawek. Przed użyciem słuchawek proszę się upewnić, że dźwięk w słuchawkach jest ustawiony na niskim poziomie w celu uniknięcia uszkodzenia słuchu.
Tryb dźwięku	Możesz wybrać tryb dźwięku (jeśli jest to obsługiwane na oglądanym kanale).
AVL (Funkcja automatycznego ograniczania głośności)	Ustawia określony poziom głośności dla programów.
Słuchawki/Wyjście audio	Podłączając zewnętrzny wzmacniacz do TV, korzystając z wyjścia słuchawkowego, możesz wybrać tę opcję jako <b>Lineout</b> . Jeśli podłączyłeś słuchawki do TV, ustaw tę opcję jako <b>Słuchawki</b> . Przed użyciem słuchawek, upewnij się, że ten element menu jest ustawiony na <b>Słuchawki</b> . Jeśli jest ustawiony na <b>Lineout</b> , sygnał wyjściowy w gniazdku słuchawkowym będzie ustawiony na maksimum, co może uszkodzić słuch.
Basy dynamiczne	Włącza lub wyłącza basy dynamiczne.
Dźwięk przestrzenny	Dźwięk przestrzenny może być <b>Włączony</b> lub <b>Wyłączony</b> .
Wyjście cyfrowe	Ustawia tryb audio wyjścia cyfrowego.

Zawartość menu instalacji	
Automatyczne wyszukiwanie kanałów (ponowne strojenie)	Wyświetla opcje automatycznego strojenia. <b>Antena cyfrowa:</b> Wyszukuje i zapisuje stacje DVB. <b>Telewizja kablowa cyfrowa:</b> Wyszukuje i zapisuje kablowe stacje DVB. <b>Analogowy:</b> Wyszukuje i zapisuje stacje analogowe. <b>Satelita:</b> Wyszukuje i zapisuje stacje satelitarne.
Ręczne wyszukiwanie kanałów	Funkcja ta może być użyta wyłącznie dla przekazu bezpośredniego.
Wyszukiwanie kanałów sieciowych	Wyszukuje kanały połączone ze stacjami. <b>Antena cyfrowa:</b> Wyszukuje kanały sieciowe odbierane przez antenę. <b>Telewizja kablowa cyfrowa:</b> Wyszukuje kanały sieciowe odbierane przez kabel. <b>Satelita:</b> Wyszukuje kanały sieciowe odbierane przez antenę satelitarną.
Dostrajanie analogowe	Funkcja może być używana do dostrajania kanałów analogowych. Ta funkcja nie jest dostępna, jeśli nie zapisano żadnych kanałów analogowych i jeśli aktualnie oglądany kanał nie jest kanałem analogowym.
Ustawienia satelitarne	Wyświetla ustawienia satelitarne. <b>Lista satelitów:</b> Wyświetla dostępne satelity. Możesz <b>Dodać</b> , <b>Usunąć</b> lub <b>Zmienić</b> ustawienia satelity na tej liście. <b>Instalacja anteny:</b> Możesz zmienić ustawienia anteny satelitarnej i/lub rozpocząć nowe wyszukiwanie satelitarne. <b>Tabela kanałów satelitarnych:</b> Możesz wgrać lub pobrać dane tabeli kanałów satelitarnych stosując odpowiednie opcje.
Ustawienia instalacyjne (opcja)	Wyświetla menu ustawień instalacji. <b>Wyszukiwanie w trybie oczekiwania (*):</b> TV wyszuka, będąc w trybie oczekiwania, brakujące lub nowe kanały. Wyświetlone zostaną wszelkie nowo odnalezione programy. <b>Dynamiczna aktualizacja kanału (*):</b> Jeśli ta opcja jest włączona, zmiany dotyczące programów, takie jak częstotliwość, nazwa kanału, język napisów, itp., zostaną automatycznie zastosowane podczas oglądania.

(\* Dostępność zależy od modelu

<b>Konfiguracja transpondera domowego (*)</b>	<p>Za pomocą tego menu można edytować parametry głównego i zapasowego transpondera domowego, włącznie z <b>PID</b> powiązanego operatora M7, które są używane do pobrania listy kanałów. Ustaw swoje preferencje i naciśnij <b>zielony</b> przycisk, aby zapisać ustawienia. Następnie rozpocznij instalację operatora M7 za pomocą menu <b>automatycznego wyszukiwania kanałów&gt;satelita</b>.</p> <p><i>(*) Opcja ta będzie dostępna tylko, jeśli wykonano instalację operatora M7.</i></p>
<b>Czyszczenie listy serwisowej</b>	Tego ustawienia używa się do usuwania zapisanych kanałów. To ustawienie jest widoczne tylko wtedy, gdy opcja <b>Kraju</b> ustawiona jest na Danię, Szwecję, Norwegię lub Finlandię.
<b>Wybierz aktywną sieć</b>	Ustawienie to pozwala na wyświetlanie na liście kanałów tylko audycji z konkretnej sieci. Funkcja ta jest dostępna dla wybranej opcji kraju: Norwegia.
<b>Informacje o sygnale</b>	Istnieje możliwość wykorzystania z tej pozycji menu do monitorowania informacji związanych z sygnałem, takich jak poziom/jakość, nazwa sieci itp. dla dostępnych częstotliwości.
<b>Pierwsza instalacja</b>	Usuwa wszystkie zachowane kanały i ustawienia, resetuje TV do ustawień fabrycznych.
<b>Opcje Fransat</b>	Wyświetla opcje Fransat.
<b>Kontrola rodzicielska</b>	Wyświetla opcje kontroli rodzicielskiej. Wprowadź numer PIN, który został zdefiniowany w początkowej instalacji, aby wyświetlić bieżące ustawienia.
<b>Informacje systemowe</b>	Wyświetla informacje o systemie.
<b>Informacje o odbiorze</b>	Wyświetla bieżące informacje o odbiorze satelitarnym.
<b>Moduł CAS</b>	Wyświetla bieżące informacje o module CAS.
<b>Aktualizacja</b>	Wyświetla opcje dotyczące aktualizacji oprogramowania.

System - Zawartość Menu	
Dostęp warunkowy	Kontroluje moduły dostępu warunkowego, jeśli są dostępne.
Język	Możesz ustawić inny język, w zależności od nadawcy i kraju.
Kontrola Rodzicielska	<p>Aby zmienić ustawienia kontroli rodzicielskiej wprowadź poprawne hasło. W tym menu możesz z łatwością ustawić <b>Blokadę Menu</b>, <b>Blokadę Programów Niedozwolonych dla Dzieci</b>, <b>Blokadę Klawiszy</b> oraz <b>Ochronę Rodzicielską</b>. Możesz również ustawić nowy PIN lub zmienić domyślny PIN CICAM, korzystając z odnośnych opcji.</p> <p><b>Uwaga:</b> Niektóre opcje menu mogą być niedostępne, zależnie od kraju wybranego przy <b>Pierwszej Instalacji</b>. Domyślny PIN może być ustawiony na 0000 lub 1234. Jeśli określono PIN (jest wymagany w zależności od wybranego kraju) podczas <b>Pierwszej instalacji</b>, użyj go.</p>
Data/Godzina	Ustawia datę i godzinę.
Źródła	Edytuj źródła, włączaj lub wyłączaj wybrane opcje źródeł.
Dostępność	Wyświetla opcje dostępności telewizora.
Osoby Niedosłyszące	Włącza funkcje specjalne przesyłane przez nadawcę programu.
Opis Audio	<p>Dla oglądających program osób niewidomych i niedowidzących odtwarzana będzie ścieżka dźwiękowa z narracją. Naciśnij <b>OK</b>, aby wyświetlić wszystkie dostępne opcje menu <b>Opisu Audio</b>. Funkcja ta jest dostępna tylko wtedy, jeśli obsługuje ją nadawca.</p> <p><b>Uwaga:</b> Funkcja opisu audio jest niedostępna podczas nagrywania lub korzystania z funkcji przesunięcia czasu.</p>
Więcej	Wyświetla inne opcje ustawień telewizora.
Limit Czasu Menu	Zmienia limit dla czasu wyświetlania menu.
Dioda LED trybu oczekiwania	Jeśli opcja jest wyłączona, dioda trybu czuwania nie zaświeci się, gdy telewizor znajduje się w trybie czuwania.
Aktualizacja oprogramowania	Zapewnia najnowsze oprogramowanie fabryczne telewizora. Naciśnij <b>OK</b> , aby wyświetlić opcje menu.
Wersja Aplikacji	Wyświetla aktualną wersję oprogramowania.
Tryb Napisy	Opcja ta jest używana to wyboru rodzaju napisów wyświetlanych na ekranie (napisy <b>DVB</b> / napisy <b>Teletekstowe</b> ), jeśli oba rodzaje będą dostępne. Wartość domyślna to napisy <b>DVB</b> . Funkcja ta jest dostępna dla wybranej opcji kraju: Norwegia.
Automatyczne wyłączenie telewizora	Ustawia żądaną godzinę, o której TV ma automatycznie wejść w tryb oczekiwania. Tę wartość można ustawić w zakresie od 1 do 8 godzin w krokach co 1 godzinę. Można wyłączyć tę opcję ustawiając ją jako <b>wyłączoną</b> .
Klucz Biss	Biss jest sygnałem satelitarnym szyfrującym system, który jest używany do niektórych transmisji. Jeśli musisz wprowadzić Biss dla danej transmisji, możesz użyć tych ustawień. Aby wprowadzić klucz żądanej transmisji, podświetl <b>Klucz Biss</b> i naciśnij <b>OK</b> .
Tryb Sklepu	Wybierz ten tryb w celu demonstracji możliwości telewizora. Podczas, gdy włączony jest <b>Tryb Sklepu</b> , niektórych funkcji w menu TV nie będzie można ustawić.
Tryb włączania	Ustawienie to konfiguruje preferencje trybu uruchamiania. Dostępne są opcje <b>Ostatni stan</b> i <b>Tryb oczekiwania</b> .
CEC	Ustawienie to pozwala na całkowite włączenie lub wyłączenie funkcji CEC. Naciśnij przycisk w Lewo lub w Prawo, aby włączyć lub wyłączyć tę funkcję.
Automatyczne włączanie CEC	Funkcja ta pozwala podłączonemu urządzeniu kompatybilnemu z HDMI-CEC na automatyczne włączanie TV i przełączanie na swoje wejście źródła. Naciśnij przycisk w <b>Lewo</b> lub w <b>Prawo</b> , aby włączyć lub wyłączyć tę funkcję.
Głośniki	Aby usłyszeć dźwięk TV poprzez podłączone kompatybilne urządzenie audio, ustaw jako <b>Wzmocniacz</b> . Możesz korzystać z pilota TV do sterowania głośnością urządzenia audio.
OSS	Wyświetla informację o licencji Oprogramowania Open Source.

## Działanie ogólne TV

### Korzystanie z listy kanałów

Telewizor sortuje wszystkie stacje zapisane na liście kanałów. Listę kanałów możesz edytować, ustawiać ulubione lub aktywne stacje przy użyciu opcji menu **Kanałów**. Naciśnij przycisk **OK**, aby otworzyć listę kanałów. Możesz filtrować wymienione kanały lub wprowadzać zaawansowane zmiany na bieżącej liście za pomocą opcji karty **Filtruj i edytuj**. Podświetl żądaną kartę i naciśnij **OK**, aby wyświetlić dostępne opcje.

**Uwaga:** Komendy **Przenieś**, **Usuń** i **Edytuj nazwę** w menu **Edycji listy kanałów** są niedostępne dla kanałów nadawanych przez operatora M7.

### Zarządzanie listą ulubionych

Możesz utworzyć cztery różne listy swoich ulubionych kanałów. Wejść do menu **TV>Kanały** lub naciśnij przycisk **OK**, aby otworzyć menu **Kanałów**. Podświetl kartę **Edycja** i naciśnij przycisk **OK**, aby wyświetlić opcje edycji i wybierz opcję **Zaznacz/Odznacz kanał**. Wybierz żądany kanał z listy, naciskając przycisk **OK**, gdy kanał jest podświetlony. Możesz dokonać wielu wyborów. Możesz także użyć opcji **Zaznacz/Odznacz wszystkie**, aby wybrać wszystkie kanały z listy. Następnie naciśnij przycisk **Powrót**, aby powrócić do opcji menu Edycji. Wybierz opcję **Dodaj/Usuń ulubione** i naciśnij ponownie **OK**. Pojawia się opcje listy ulubionych kanałów. Zmień żądane ustawienie opcji listy na **włączone**. Wybrane kanały zostaną dodane do listy. Aby usunąć kanał lub kanały z listy ulubionych, postępuj w ten sam sposób, ustawiając żądaną opcję listy na **wyłączone**.

Możesz skorzystać z funkcji filtrowania w menu **Kanałów**, aby na stałe filtrować kanały na liście kanałów, zgodnie z własnymi upodobaniami. Na przykład, korzystając z opcji zakładki **filtrowania**, możesz ustawić jedną ze swych list ulubionych tak, aby była każdorazowo wyświetlana po otwarciu listy kanałów.

### Konfiguracja ustawień kontroli rodzicielskiej.

Opcje menu **Rodzicielskiego** mogą być użyte do zabronienia użytkownikom oglądania pewnych programów, kanałów lub korzystania z menu. Ustawienia te można odnaleźć w menu **Ustawienia>System>Rodzicielskie**.

Aby wyświetlić menu opcji blokady rodzicielskiej, powinno się wprowadzić numer PIN. Po wpisaniu poprawnego PINu, pojawi się menu **Rodzicielskie**.

**Blokada menu:** Ustawienie to zezwala na dostęp lub blokuje dostęp do wszystkich menu lub menu instalacyjnego TV.

**Blokada programów niedozwolonych dla dzieci:** Gdy opcja jest aktywna, TV pobiera ze stacji nadawczej informacje o poziomie klasyfikacji treści programów i

jeśli ten poziom jest wyłączony, uniemożliwia dostęp do audycji.

**Uwaga:** Jeśli opcja kraju przy **Pierwszej instalacji** jest ustawiona na **Francję, Włochy lub Austrię**, wartość **Blokady Programów niedozwolonych dla dzieci** ustawia się na 18 jako wartość domyślna.

**Blokada klawiszy:** Kiedy blokada klawiszy zostanie włączona, telewizor będzie mógł być sterowany jedynie za pomocą pilota. W tym przypadku przyciski kontrolne na TV nie będą działać.

**Ustawianie kodu PIN:** Definiuje nowy numer PIN.

**Domyślny PIN CICAM:** Opcja ta będzie zaciemniowana jeśli moduł CI nie będzie obecny w gnieździe CI telewizora. Korzystając z tej opcji można zmienić domyślny PIN CI CAM.

**PIN TV(\*):** Poprzez włączenie lub wyłączenie tej opcji można zezwolić lub zabronić niektórym kanałom operatora M7 do wysyłania zapytań o PIN. Te zapytania o PIN stanowią mechanizm kontroli dostępu do odnośnych kanałów. Jeśli opcja ta jest ustawiona jako **włączona**, nie można uzyskać dostępu do kanałów, które wysyłają zapytania o PIN bez uprzedniego wprowadzenia poprawnego kodu PIN.

(\* Opcja ta będzie dostępna tylko, jeśli wykonano instalację operatora M7.

**Uwaga:** Domyślny PIN może być ustawiony na **0000** lub **1234**. Jeśli określono PIN (jest wymagany w zależności od wybranego kraju) podczas **Pierwszej instalacji**, użyj go.

Niektóre opcje mogą być niedostępne, zależnie od modelu i/ lub wybranego kraju przy **Pierwszej instalacji**.

### Elektroniczny przewodnik po programach.

Za pomocą funkcji elektronicznego przewodnika po programach telewizora można przeglądać harmonogram wydarzeń aktualnie zainstalowanych kanałów na liście kanałów. Czy ta funkcja jest obsługiwana, czy nie, zależy od danej transmisji.

Aby uzyskać dostęp do przewodnika po programach, naciśnij przycisk **Przewodnika** na pilocie. Możesz także skorzystać z opcji **Przewodnika** w menu **TV**.

Dostępne są 2 tryby wyświetlania programu: **Program godzinny** i **Teraz/następny**. Aby przełączyć się między tymi układami, podświetl zakładkę z nazwą alternatywnego układu w górnej części ekranu i naciśnij **OK**.

Użyj przycisków kierunkowych, aby poruszać się po przewodniku po programach. Użyj przycisku **Wstecz/Wrót**, aby użyć opcji zakładki w górnej części ekranu.

### Program godzinny

W tej opcji układu wszystkie programy na wymienionych kanałach będą wyświetlane na osi czasu. Za pomocą przycisków kierunkowych można przewijać listę programów. Podświetl program i naciśnij przycisk **OK**, aby wyświetlić menu opcji programu.

Naciśnij przycisk **Wstecz/Wrót**, aby użyć dostępnych opcji zakładek. Podświetl zakładkę **Filtr** i naciśnij **OK**,

aby zobaczyć wszystkie dostępne opcje filtrowania. Aby zmienić układ, podświetl **Teraz/następny** i naciśnij **OK**. Możesz użyć opcji **Poprzedni dzień** i **Następny dzień**, aby wyświetlić programy z poprzedniego i następnego dnia.

Podświetl zakładkę **Ekstra** i naciśnij **OK**, aby uzyskać dostęp do poniższych opcji.

**Podświetl gatunek:** Wyświetla menu **podświetlonego gatunku**. Wybierz program i naciśnij **OK**. Programy w przewodniku po programach pasujące do wybranego gatunku zostaną podświetlone.

**Przeszukiwanie przewodnika:** Wyświetla opcje wyszukiwania. Przy pomocy tych opcji można przeszukać bazę danych przewodnika po programach zgodnie z wybranymi kryteriami. Pasujące wyniki zostaną wyświetlone.

**Teraz:** Wyświetla bieżący program na podświetlonym kanale.

**Powiększenie:** Podświetl i naciśnij **OK**, aby zobaczyć programy w większym przedziale czasowym.

### Teraz/Następny program

W tej opcji wyświetlania, będą pokazane tylko aktualne i przyszłe programy na wyświetlonych kanałach. Za pomocą przycisków kierunkowych można przewijać listę programów.

Naciśnij przycisk **Wstecz/Wróć**, aby użyć dostępnych opcji zakładek. Podświetl zakładkę **Filtr** i naciśnij **OK**, aby zobaczyć wszystkie dostępne opcje filtrowania. Aby zmienić układ, podświetl **Program godzinny** i naciśnij **OK**.

### Opcje programów

Skorzystaj z przycisków kierunkowych, aby podświetlić program i naciśnij **OK**, by wyświetlić menu **Opcji**. Dostępne są następujące opcje:

**Wybór kanału:** Używając tej opcji, możesz przełączyć na wybrany kanał, aby go oglądać. Przewodnik po programach zostanie zamknięty.

**Więcej informacji:** Wyświetla szczegółowe informacje o wybranym programie. Użyj przycisków kierunkowych góra/dół, aby przewijać tekst.

**Zaprogramowane nagranie audycji / Usun zaprogramowane nagranie audycji:** Wybierz **Zaprogramuj nagrywanie dla programu** i naciśnij przycisk **OK**. Możesz zaprogramować przyszłe programy. Aby usunąć zaprogramowane nagrywanie, podświetl dany program i naciśnij przycisk **OK**. Następnie, wybierz opcję **Usun zaprogramowane nagrywanie**. Zaprogramowane nagrywanie zostanie usunięte.

**Nagrywanie / Usunięcie nagr. Timer:** Wybierz opcję **Nagraj** i naciśnij przycisk **OK**. Jeśli program będzie nadawany w przyszłości, zostanie on dodany do listy

**timerów** w celu nagrania. Jeśli program jest aktualnie nadawany, nagranie rozpocznie się natychmiast.

Aby anulować ustawione już nagrywanie, podświetl program, naciśnij **OK** i wybierz opcję **Usun nagr. Timer**. Zaprogramowane nagrywanie zostanie anulowane.

**WAŻNE:** Podłączaj dysk USB do wyłączonego telewizora. Powinieneś następnie włączyć TV, aby włączyć funkcję nagrywania.

**Uwagi:** Nie można zmieniać kanałów podczas aktywnego nagrywania lub timera na aktualnym kanale.

Nie można ustawić timera lub nagrywania dla dwóch lub więcej programów wyświetlanych w tym samym przedziale czasowym.

### Aktualizacja oprogramowania

Twój TV jest w stanie automatycznie odnaleźć i zainstalować aktualizacje poprzez sygnał audycji.

### Wyszukiwanie aktualizacji oprogramowania poprzez interfejs

W menu głównym wybierz **Ustawienia>System**, a następnie **Więcej**. Przejdź do **Aktualizacji oprogramowania** i naciśnij przycisk **OK**. Wybierz **Poszukaj aktualizacji** i naciśnij przycisk **OK**, aby wyszukać nową aktualizację oprogramowania.

Jeśli aktualizacja zostanie odnaleziona, telewizor rozpocznie jej pobieranie. Po zakończeniu pobierania zostanie wyświetlone ostrzeżenie, naciśnij przycisk **OK**, aby zakończyć proces aktualizacji oprogramowania i ponownie uruchomić telewizor.

### Tryb wyszukiwania i aktualizacji o 3 nad ranem

Telewizor wyszuka nowe oprogramowanie o godzinie 3 nad ranem, jeśli **Automatyczne wyszukiwanie** jest **włączone**, a telewizor odbiera sygnał z anteny lub Internetu. Jeśli nowe oprogramowanie zostanie znalezione i pomyślnie pobrane, zainstaluje się przy następnym włączeniu.

**Uwaga:** Nie odłączaj kabla zasilania, gdy miga kontrolka LED w trakcie procesu restartu. Jeśli po aktualizacji TV nie będzie chciał się włączyć, wyciągnij na 2 minuty wtyczkę z kontaktu i włącz go ponownie.

Wszystkie aktualizacje są automatycznie kontrolowane. Jeśli zostanie przeprowadzone ręczne wyszukiwanie i nie zostanie znalezione żadne oprogramowanie, jest to bieżąca wersja.

### Rozwiązywanie problemów i wskazówki

#### TV nie chce się włączyć

Upewnij się, że wtyczka jest bezpiecznie włożona do gniazdka. Naciśnij włącznik na TV.

#### Słaba jakość obrazu

- Sprawdź, czy poprawnie dostrojono telewizor.
- Słaby sygnał może spowodować zakłócenia obrazu. Sprawdź podłączenie anteny.
- Sprawdź, czy wprowadzono właściwą częstotliwość kanału, jeśli dostrajano TV manualnie.



## Brak obrazu

- Telewizor nie odbiera żadnego sygnału. Upewnij się, że zostało wybrane prawidłowe źródło.
- Czy antena jest podłączona prawidłowo?
- Czy kabel anteny jest uszkodzony?
- Czy do podłączenia anteny użyto odpowiednich wtyczek?
- W przypadku wątpliwości proszę się skonsultować ze sprzedawcą.

## Brak dźwięku

- Sprawdź, czy dźwięk nie jest wyłączony. Aby to sprawdzić, naciśnij przycisk **wyciszenia** lub zwiększ poziom głośności.
- Dźwięk może dochodzić tylko z jednego głośnika. Sprawdź ustawienia balansu w menu dźwięku.

## Pilot nie działa

- Być może wyczerpały się baterie. Wymień baterie.
- Baterie mogą być nieprawidłowo włożone. Patrz część „Wkładanie baterii do pilota”.

## Brak sygnału na źródle sygnału wejściowego

- Jest możliwe, że żadne urządzenie nie jest podłączone.
- Sprawdź kable AV i połączenia z urządzeniem.
- Sprawdź, czy urządzenie jest włączone.

## Nagrywanie niedostępne (\*\*)

Aby nagrać program, należy najpierw poprawnie podłączyć dysk USB do wyłączzonego telewizora. Powinienes następnie włączyć TV, aby włączyć funkcję nagrywania. Jeśli nie można nagrywać, należy sprawdzić czy urządzenie pamięci jest prawidłowo sformatowane i czy ma wystarczająco dużo miejsca.

## USB jest zbyt wolny (\*\*)

Jeśli podczas rozpoczęcia nagrywania pojawi się na ekranie komunikat „**Dysk USB jest zbyt wolny do zapisu**”, spróbuj zrestartować nagrywanie. Jeśli nadal występuje ten sam błąd, możliwe, że Twoje urządzenie USB nie spełnia wymogów technicznych dotyczących prędkości. Spróbuj użyć innego urządzenia pamięci masowej USB.

(\*\*) *Jeśli funkcja jest obsługiwana przez Twój TV*

## Typowe tryby wyświetlania dla wejścia PC

Poniższa tabela przedstawia niektóre podstawowe tryby obrazu. Telewizor może nie obsługiwać wszystkich rozdzielczości.

Indeks	Rozdzielczość	Częstotliwość
1	640x480	60 Hz
2	800x600	56 Hz
3	800x600	60 Hz
4	1024x768	60 Hz
5	1024x768	66 Hz
6	1280x768	60 Hz
7	1280x960	60 Hz
8	1280x1024	60 Hz
9	1360x768	60 Hz
10	1400x1050	60 Hz
11	1600x1200	60 Hz
12	1920x1080	60 Hz

## Kompatybilność sygnałów AV i HDMI

Źródło	Obsługiwane sygnały	Dostępne	
EXT (SCART)	PAL 50/60	O	
	NTSC 60	O	
	RGB 50	O	
	RGB 60	O	
Boczne AV	PAL 50/60	O	
	NTSC 60	O	
PC/YPbPr	480i, 480P	60Hz	O
	576i, 576P	50Hz	O
	720P	50Hz,60Hz	O
	1080i	50Hz,60Hz	O
	1080P	50Hz,60Hz	O
HDMI	480i	60Hz	O
	480P	60Hz	O
	576i, 576P	50Hz	O
	720P	50Hz,60Hz	O
	1080i	50Hz,60Hz	O
	1080P	24Hz, 25Hz 30Hz, 50Hz, 60Hz	O

(X: Niedostępne, O: Dostępne)

W niektórych przypadkach sygnał może nie być wyświetlany prawidłowo na ekranie. Problem może być spowodowany niekompatybilnością ze standardami urządzenia źródłowego (DVD, dekodery TV cyfrowe itp.) W razie wystąpienia takich problemów proszę się skontaktować ze sprzedawcą oraz producentem sprzętu.

## Obsługiwane formaty plików dla trybu USB

Multimedia	Rozszerzenie	Format	Uwagi
Wideo	.mpg, .mpeg	MPEG1-2	MPEG1: 768x576 @ 30P, MPEG2:1920x1080 @ 30P
	.vob	MPEG2	1920x1080 @ 30P
	.mp4	MPEG4, Xvid, H.264	
	.mkv	H.264, MPEG4,VC-1	
	.avi	MPEG2, MPEG4, Xvid, H.264	
	.flv	H.264/VP6/ Sorenson	H.264/VP6: 1920x1080 @ 30P Sorenson: 352x288 @ 30P
	.mp4, .mov, .3gpp, .3gp, strumień transportowy MPEG, .ts, .trp, .tp, .mkv	HEVC/H.265	1080P@60fps - 50Mbps
.3gp	MPEG4 , H.264	1920x1080 @ 30P	
Dźwięk	.mp3	MPEG1 Layer 2/3	Layer2: 32 Kbps ~ 448 Kbps (przepływność) / 32 kHz, 44,1 kHz, 48 kHz, 16 kHz, 22,05 kHz, 24 kHz (częstotliwość próbkowania) Layer3: 32 Kbps ~ 320 Kbps (przepływność) / 32 kHz, 44,1 kHz, 48 kHz, 16 kHz, 22,05 kHz, 24 kHz, 8 kHz, 11,025 kHz, 12 kHz (częstotliwość próbkowania)
	(działa wyłącznie z plikami wideo)	AC3	32Kbps ~ 640Kbps (przepływność) / 32kHz, 44,1kHz, 48kHz (częstotliwość próbkowania)
		AAC	16 Kbps ~ 576 Kbps (przepływność) / 48kHz, 44,1 kHz, 32kHz, 24kHz, 22,05 kHz, 16kHz, 12kHz, 11,025 kHz, 8kHz (częstotliwość próbkowania)
		EAC3	32Kbps ~ 6Kbps (przepływność) / 32kHz, 44,1kHz, 48kHz (częstotliwość próbkowania)
		LPCM	Niepodpisany 8bit PCM, Podpisany/Niepodpisany 16bit PCM (big / little endian), 24bit PCM (big endian), DVD LPCM 16/20/24 bit (przepływność) / 6 kHz, 8 kHz, 11,025 kHz, 12 kHz, 16 kHz, 22,05 kHz, 24 kHz, 32 kHz, 44,1 kHz, 48 kHz , 88,2 kHz, 96 kHz, 176,4 kHz, 192 kHz (częstotliwość próbkowania)
		IMA-ADPCM/ MS-ADPCM	384Kbps (przepływność) / 8KHz ~ 48KHz (częstotliwość próbkowania)
		LBR	32 Kbps ~ 96 Kbps (przepływność) / 32 kHz, 44,1 kHz, 48 kHz (częstotliwość próbkowania)
Obraz	.jpeg	Linia bazowa	Rozdzielczość (Sz. x W.): 17000x10000
		Progresywna	Rozdzielczość (Sz. x W.): 4000x4000
	.bmp	-	Rozdzielczość (Sz. x W.): 5760x4096
Napisy	.sub, .srt	-	-

## Obsługiwane rozdzielczości DVI

Podłączając urządzenia do telewizora używając kabli/przelotek typu DVI do HDMI (do kupienia osobno), możesz sprawdzić ustawienia rozdzielczości poniżej.

	56Hz	60Hz	66Hz	70Hz	72Hz	75Hz
640x400				x		
640x480		x	x		x	x
800x600	x	x		x	x	x
832x624						x
1024x768		x	x	x	x	x
1152x864		x		x		x
1152x870						x
1280x768		x				x
1360x768		x				
1280x960		x				x
1280x1024		x				x
1400x1050		x				x
1440x900		x				x
1600x1200		x				
1680x1050		x				
1920x1080		x				

Przepraszamy za niedogodności spowodowane drobnymi niezgodnościami w instrukcji, które mogą wystąpić jako wynik prac nad udoskonalaniem i rozwojem produktu.

## **Vážení zákazníci.**

Toto zariadenie je v zhode s platnými Európskymi smernicami a normami týkajúcich sa elektromagnetickej kompatibility a elektrickej bezpečnosti .

Európsky zástupca výrobcu:

Vestel Germany GmbH

Parkring 6

85748 Garching b.München

Germany

### **Obsah**

Bezpečnostné pokyny .....	2
Označenia na produkte .....	2
Informácie o ochrane životného prostredia .....	3
Dodávané príslušenstvo .....	4
Notifikácie pohotovosti.....	4
Návod na nástennú montáž (v závislosti od modelu).....	5
Návod na nástennú montáž (v závislosti od modelu).....	6
Tlačidlá ovládania a prevádzka televízora.....	7
Vloženie batérií do diaľkového ovládača .....	7
Pripojenie napájania .....	7
Pripojenie antény.....	7
Licenčné upozornenia .....	8
Informácie o likvidácii .....	8
Diaľkový ovládač .....	9
Pripojenia.....	10
Zapnutie/Vypnutie.....	11
Prvá inštalácia .....	11
Používanie funkcie tabuľky satelitných kanálov ....	12
Prehrávanie Médii cez USB vstup.....	12
USB Nahrávanie (**).....	13
Mediálny prehliadač.....	14
CEC .....	14
Nastavenie Ponuky Obsahu .....	15
Všeobecné Ovládanie TV .....	19
Použitie Zoznamu staníc .....	19
Konfigurácia Rodičovskej ochrany .....	19
Elektronický programový sprievodca.....	19
Aktualizácia softvéru.....	20
Riešenie problémov a Tipy .....	20
Typické režimy zobrazenia PC vstupu.....	21
Kompatibilita s AV a HDMI signálom .....	21
Podporované formáty súborov v režime USB .....	22
Podporované rozlíšenia DVI.....	23



**VÝSTRAHA**

**NEBEZPEČENSTVO ÚRAZU  
ELEKTRICKÝM PRÚDOM  
NEOTVÁRAJTE**



**VÝSTRAHA:** PRE ZNÍŽENIE RIZIKA ELEKTRICKÉHO ZÁSAHU NEODSTRAŇUJTE KRYT (ALEBO ZADNÚ ČASŤ). VO VNÚTRI PRÍSTROJA SA NENACHÁDZAJÚ ŽIADNE DIELCE, KTORÉ SI MÔŽE POUŽÍVATEĽ SÁM OPRAVIŤ. PRE OPRAVU KONTAKTUJTE KVALIFIKOVANÝ SERVIS.

Za extrémneho počasia (búrka, blesky) a dlhej doby nečinnosti (odchodu na dovolenku) odpojte televízor z elektrickej siete. Sieťová zástrčka sa používa na odpojenie TV zostavy od zdroja a preto musí zostať ľahko prevádzkovateľná. Ak televízor nie je odpojený od elektrickej siete, zariadenie stále odoberá energiu pre všetky situácie, aj keď je televízor v pohotovostnom režime alebo je vypnutý.

**Poznámka:** Postupujte podľa pokynov na obrazovke pre vykonávanie súvisiacich funkcií.

## Dôležité - Prečítajte si tento návod celý pred inštaláciou alebo prevádzkou

**! UPOZORNENIE:** Tento prístroj je určený pre použitie osobami (vrátane detí), ktorí sú schopní / skúsení prevádzkovať takéhoto zariadenia bez dozoru, pokiaľ nie sú pod dohľadom alebo im neboli poskytnuté inštrukcie týkajúce sa použitia prístroja osobou zodpovednou za ich bezpečnosť.




- Použite tento televízor v nadmorskej výške menšej ako 2000 metrov nad morom, v suchých miestach a v oblastiach s miernym alebo tropickým podnebí.
- Televízor je určený pre domáce a podobné všeobecné použitie, ale môže byť tiež používaný na verejných miestach.
- Pre zaistenie ventilácie, okolo televízora nechajte aspoň 5 cm voľného priestoru.
- Nezabraňujte vetraniu krytím alebo blokovaním vetracích otvorov predmetmi, ako sú noviny, obrusy, závesy atď.
- Napájací kábel by mal byť ľahko prístupný. Neumiestňujte televízor, nábytok atď. na napájací kábel. Poškodený napájací kábel/zástrčka môže spôsobiť požiar alebo úraz elektrickým prúdom. Uchopte sieťový kábel za zástrčku, neodpájajte TV ľahom za napájací kábel. Nikdy sa neodotýkajte napájacieho kábla / zástrčky s mokрыmi rukami, mohlo by dôjsť ku skratu alebo úrazu elektrickým prúdom. Nikdy na napájacom kábli nerobte uzol, ani ho nezvážajte s inými káblami. Keď je poškodený, musí byť vymenený, malo by to byť vykonané iba kvalifikovaným personálom.
- Nevystavujte televízor kvapkajúcim alebo striekajúcim tekutinám a na alebo nad TV nekladte

nádoby naplnené tekutinou, ako sú napríklad vázy, poháre atď. (napr. na policiach nad zariadením).

- Nevystavujte televízor priamemu slnečnému žiareniu alebo neumiestňujte zdroje otvoreného ohňa, ako sú zapálené sviečky na vrch alebo do blízkosti televízora.
- Nekladte žiadne zdroje tepla ako sú elektrické ohrievače, radiátory, atď. do blízkosti televízora.
- Nekladte televízor na podlahu a na šikmé plochy.
- Aby ste predišli nebezpečenstvu uduseniu, igelitové sáčky držte mimo dosahu dojsť, detí a domácich zvierat.
- Opatrne pripojte podstavec k televízoru. Ak je stojan opatrený skrutkami, pevne utiahnite skrutky, aby sa zabránilo nakláňaniu televízora. Skrutky príliš nepretahujte a riadne namontujte aj stojanové gumi.
- Nevhadzujte batérie do ohňa alebo medzi nebezpečné alebo horľavé materiály.

**UPOZORNENIE** - Batérie sa nesmú vystavovať nadmernej teplote, ako napr. slnko, oheň a podobne. - prílišný tlak zvuku zo slúchadiel môže spôsobiť stratu sluchu.

**PREDVOŠETKÝM – NIKDY nenechávajte nikoho, predovšetkým detí, tlačiť alebo udrieť na obrazovku, vsúvať niečo do dier, konektorov alebo ďalších otvorov na zariadení.**

 Upozornenie	Riziko vážneho zranenia alebo smrti
 Riziko zranenia elektrickým prúdom	Riziko nebezpečného napätia
 Údržba	Dôležitá súčasť údržby

## Označenia na produkte

Nasledujúce symboly sú použité na produkte ako indikátory obmedzenia a bezpečnostné opatrenia a bezpečnostné pokyny. Každé vysvetlenie je platné len pre vzťahujúce sa miesto označenia na produkte. Dbajte na tieto informácie z bezpečnostných dôvodov.



**Produkt Triedy č. II:** Tento spotrebič je navrhnutý takým spôsobom, že si nevyžaduje bezpečnostné uzemnenie.



**Nebezpečný terminál pod prúdom:** Označený(é) terminál(y) je/sú za normálnych prevádzkových podmienok pod prúdom nebezpečné.



**Pozor, Pozri návod na obsluhu:** V označenom priestore(och) sa nachádza(jú) mincové alebo gombíkové batérie vymeniteľné užívateľom.



**Laserový produkt triedy 1:** Tento produkt obsahuje laserový zdroj triedy 1, ktorý je bezpečný za rozumne predvídateľných podmienok

prevádzky.

## VAROVANIE

Batérie neprehŕtajte, riziko chemického popálenia. Tento výrobok alebo jeho príslušenstvo dodávané s výrobkom môže obsahovať gombíkovú/mincovú batériu. Ak dôjde k požitiu gombíkovej batérie, môže to spôsobiť vážne vnútorné popáleniny v priebehu 2 hodín a môže to viesť k smrti.

Udržujte nové a použité batérie mimo dosahu detí. Ak časť s batériou nie je možné bezpečne uzavrieť, prestaňte výrobok používať a odložte ho mimo dosahu detí.

Ak si myslíte, že batérie by sa mohli prehltnúť alebo dostať do nejakej časti tela, ihneď vyhľadajte zdravotnícku pomoc.



Nikdy nepokladajte televízor na nestabilné alebo šikmé miesta. TV môže spadnúť a spôsobiť vážne zranenia alebo smrť. Veľkému množstvu zranení, najmä detí, je možné sa vyhnúť jednoduchými opatreniami;

- Používaním skriniek alebo stojanov, ktorý odporúča výrobca televízora.
- Používaním len takého nábytku, ktorý poskytuje bezpečnú oporu pre televízor.
- Zabezpečte, aby televízor nepresahoval cez hrany podporného nábytku.
- Neumiestňujte televízor na vysoký nábytok (napríklad skrine a knižnice) bez ukotvenia nábytku aj televízora k vhodnej podpore.
- Nepoložte televízor na tkaniny a ďalšie materiály umiestnené medzi televízorom a podporným nábytkom.
- Naučením detí o nebezpečenstvách lezenia na nábytok, na televízor alebo na jeho ovládacie prvky. Pri premiestnení vášho súčasného televízora by ste mali rovnako použiť vyššie uvedené opatrenia.



Prístroj pripojený k ochrannému uzemneniu inštalácie budovy prostredníctvom pripojenia do ELEKTRICKEJ siete alebo k inému prístroju s pripojením k ochrannému uzemneniu a k televíznemu distribučnému systému pomocou koaxiálneho kábla môže za určitých okolností predstavovať riziko požiaru. Napojenie na systém televíznych rozvodov musí byť preto prevedené prostredníctvom zariadení, ktorých elektrická izolácia spadá do určitého frekvenčného pásma (galvanicky izolátor)

## UPOZORNENIA PRI MONTÁŽI NA STENU

- Pred montážou televízora na stenu si prečítajte pokyny.
- Sada pre montáž na stenu je voliteľná. Ak nie je súčasťou balenia televízora, môžete ju získať od vášho miestneho predajcu.
- Neinštalujte televízor na strop alebo na šikmú stenu.
- Použite priložené skrutky na montáž na stenu a ďalšie príslušenstvo.
- Pevne utiahnite skrutky na montáž na stenu, aby ste zabránili pádu televízora. Skrutky nepreťahujte.

### Informácie o ochrane životného prostredia

Tento TV prijímač bol navrhnutý aby bol šetrný k životnému prostrediu. Pre zníženie spotreby energie postupujte podľa nasledujúcich krokov:

Ak nastavíte **Úsporu energie** na **Minimálnu**, **Strednú**, **Maximálnu** alebo **Automatickú** televízor v súlade s tým zníži spotrebu energie. Ak chcete nastaviť **Podsvietenie** na pevnú hodnotu, nastavte ju ako **Vlastnú** a nastavte **Podsvietenie** (umiestnené pod nastavením **Úspory energie**) manuálne pomocou ľavého alebo pravého tlačidla na diaľkovom ovládači. Pre vypnutie tohto nastavenia nastavte ako **Vypnuté**.

**Poznámka:** Dostupné možnosti **Úspory energie** sa môžu líšiť v závislosti od zvoleného **Režimu** v ponuke **Nastavenia>Obraz**.

Nastavenie **Úspory energie** môžete nájsť v ponuke **Nastavenia>Obraz**. Všimnite si, že niektoré obrazové nastavenia nebude možné zmeniť.

Ak stlačíte Právě alebo Ľavé tlačidlo, na obrazovke sa zobrazí správa "**Obrazovka sa vypne do 15 sekúnd**". Zvoľte **Pokračovať** a stlačte **OK** pre okamžité vypnutie obrazovky. Ak nestlačíte žiadne tlačidlo, displej sa vypne za 15 sekúnd. Pre opätovné zapnutie obrazu stlačte ktorékoľvek tlačidlo na diaľkovom ovládači alebo na TV.

**Poznámka:** Možnosť **Vypnutie obrazovky** nie je k dispozícii, ak je nastavený režim **Hry**.

Keď sa televízor nepoužíva, prosím, vypnite ho alebo TV odpojte zo zástrčky. Tým sa tiež zníži spotreba energie.

## UPOZORNENIE

Z hľadiska požiarnej bezpečnosti nikdy neumiestňujte akýkoľvek typ sviečky alebo zdroj otvoreného ohňa na televízor alebo do jeho blízkosti.



## Notifikácie pohotovosti

Ak televízor neprijíma žiadny vstupný signál (napr. z anténneho alebo HDMI zdroja) po dobu 3 minút, prepne sa do pohotovostného režimu. Pri ďalšom zapnutí sa zobrazí nasledujúca správa: "TV sa automaticky prepne do pohotovostného režimu, pretože po dlhšiu dobu neprijímal žiadny signál."

Možnosť **Automatické vypnutie TV** (v ponuke **Nastavenia**> **Systém**> **Ďalšie**) mohla byť v predvolenom nastavení nastavená na hodnotu medzi 1 a 8 hodinou. Ak je toto nastavenie nebolo nastavené na **Off** TV bol ponechaný zapnutý a nie je prevádzkovaný po uplynutí nastaveného času, po uplynutí nastaveného času sa prepne sa do pohotovostného režimu. Pri ďalšom zapnutí televízora, sa zobrazí nasledujúca správa: "**TV sa automaticky prepne do pohotovostného režimu, pretože po dlhšiu dobu nebola vykonaná žiadna operácia.**" Predtým, než sa televízor prepne do pohotovostného režimu, sa zobrazí dialógové okno. Ak nestlačíte žiadne tlačidlo, televízor sa prepne do pohotovostného režimu po približne 5-minútovej dobe čakania. Môžete zvýrazniť **Áno** a stlačiť **OK**, aby sa televízor prepol do pohotovostného režimu okamžite. Ak zvýrazníte **Nie** a stlačíte **OK**, televízor zostane zapnutý. Z tohto dialógu môžete tiež vybrať zrušenie funkcie **Auto TV OFF**. Zvýrazníte **Zakázať** a stlačíte **OK**, televízor zostane zapnutý a funkcia sa zruší. Túto funkciu môžete znova povoliť zmenou nastavenia možnosti **Auto TV OFF** z menu **Settings**> **System**> **More**.

## Dodávané príslušenstvo

- Diaľkový ovládač
- Batérie: 2 x AAA
- Návod na používanie
- Bočný AV Prípojný kábel(\*\*)

(\*\*) *Len v prípade limitovaných modelov*



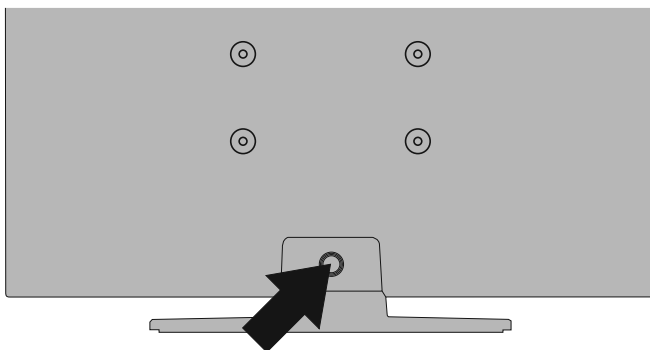
## **Montáž televízora na stenu**

TV je možné pripevniť na stenu pomocou **MX X\*X mm(\*)** VESA montážnej sady, dodávanej samostatne. Odstráňte podstavec, ako je znázornené na obrázku. Upevnite televízor podľa pokynov dodaných so sadou. Dbajte na elektrické káble, plynové vedenia a vodovodné potrubia v stene. V prípade akýchkoľvek pochybností kontaktujte kvalifikovaného inštaláčného technika. Dĺžka závitú do televízora nesmie byť väčšia ako **X mm(\*)**. Pre informácie o tom, kde kúpiť sadu VESA, sa obráťte sa na predajcu u ktorého ste výrobok zakúpili.

*(\*) Pre presné merania VESA a špecifikácie skrutiek pozri súvisiace dodatočné stránky.*

## **Odstránenie podstavca**

- Ak chcete odstrániť podstavec, chráňte obrazovku a položte TV čelnou plochou na stabilný stôl, so základňou cez jej okraj. Stlačte tlačidlo/á k uvoľneniu západky/iek upevňujúcich stojan televízora. Odstráňte stojan jeho odtiahnutím od televízora.



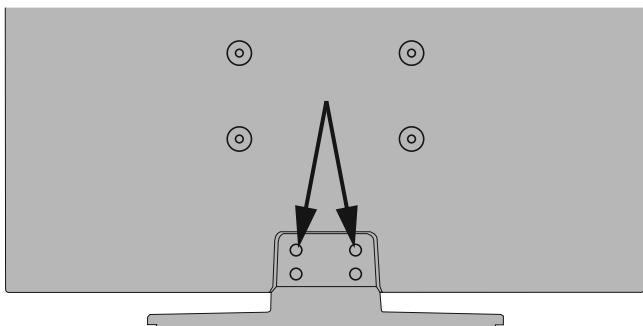
## Montáž televízora na stenu

TV je možné pripevniť na stenu pomocou **MX X\*X mm(\*)** VESA montážnej sady, dodávanej samostatne. Odstráňte podstavec, ako je znázornené na obrázku. Upevnite televízor podľa pokynov dodaných so sadou. Dbajte na elektrické káble, plynové vedenia a vodovodné potrubia v stene. V prípade akýchkoľvek pochybností kontaktujte kvalifikovaného inštaláčného technika. Dĺžka závitú do televízora nesmie byť väčšia ako **X mm(\*)**. Pre informácie o tom, kde kúpiť sadu VESA, sa obráťte sa na predajcu u ktorého ste výrobok zakúpili.

(\*) Pre presné merania VESA a špecifikácie skrutiek pozri súvisiace dodatočné stránky.

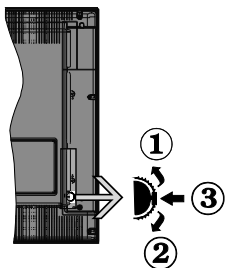
## Odstránenie podstavca

- Ak chcete odstrániť podstavec, chráňte obrazovku a položte TV čelnou plochou na stabilný stôl, so základňou cez jej okraj. Odstráňte skrutky upevňujúce stojan k TV



*-alebo-*





1. Smerom nahor
2. Smerom nadol
3. Volume/Info/Zoznam zdrojov výber a Standby-On spínač

Ovládacie tlačidlo umožňuje ovládať funkcie na televízore ako sú Hlasnosť / Program / Zdroj a Zapnutie televízora.

**Ak chcete zmeniť hlasnosť:** Zvýšte hlasnosť stlačením tlačidla nahor. Znížte hlasnosť stlačením tlačidla dole.

**Ak chcete zmeniť Kanál:** Stlačte stred tlačidla, na obrazovke sa objaví informačný banner o kanáli. Prechádzajte uložené kanály stlačením tlačidla nahor alebo nadol.

**Ak chcete zmeniť zdroj:** Stlačte stred tlačidla dvakrát (po druhý krát úplne), na obrazovke sa objaví zoznam zdrojov. Prechádzajte dostupné zdroje stlačením tlačidla nahor alebo nadol.

**Vypnutie televízora:** Stlačte stred tlačidla a podržte ho stlačený po dobu niekoľkých sekúnd, TV sa opäť dostane do pohotovostného režimu.

**Pre zapnutie televízora:** Stlačte stred tlačidla, televízor sa zapne.

### Poznámky:

Ak vypnete televízor, tento okruh sa spustí znova, začínajúc nastavením hlasitosti.

Hlavné OSD menu nie je možné zobraziť prostredníctvom ovládacieho tlačidla.

### Používanie diaľkového ovládača

Stlačte tlačidlo **Menu** na diaľkovom ovládači pre zobrazenie hlavného menu. Na pohyb a nastavenie používajte smerové tlačidlá a tlačidlo **OK**. Stlačte tlačidlo **Return/Back** alebo **Menu** pre ukončenie menu obrazovky.

### Výber vstupu

Ihneď, ako ste pripojili k televízoru externé systémy, je možné prepínať medzi zdrojmi vstupu. Stlačením tlačidla Zdroj na diaľkovom ovládaní si postupne vyberte z rôznych zdrojov.

## Prepínanie kanálov a Hlasitosti

Môžete zmeniť kanál a nastaviť hlasnosť pomocou tlačidiel **Program +/-** a **Volume +/-** na diaľkovom ovládači.

### Vloženie batérií do diaľkového ovládača

Pre otvorenie batériového priestoru zložte zadný kryt. Vložte dve batérie veľkosti **AAA**. Uistite sa, že (+) a (-) označenia súhlasia (dbajte na správnu polaritu). Nemiešajte staré a nové batérie. Vymieňajte len za ten istý, alebo ekvivalentný typ. Umiestnite späť kryt.

Keď sú batérie takmer vybité a je potrebné ich vymeniť, na obrazovke sa zobrazí hlásenie. Upozorňujeme, že keď sú batérie takmer vybité, výkon diaľkového ovládača sa môže zhoršiť.

Batérie by sa nemali vystavovať nadmernému teplu, ako je slnečný svit, oheň a podobne.

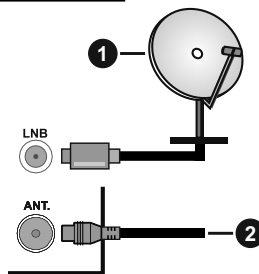
### Pripojenie napájania

**DÔLEŽITÉ:** Televízor je určený na použitie so striedavým napätím **220-240V AC s frekvenciou 50 Hz**. Po vybalení nechajte televízor, aby získal izbovú teplotu pred jeho pripojením do siete. Zapojte napájací kábel do výstupu sieťovej zásuvky.

### Pripojenie antény

Pripojte zástrčku antény alebo káblovej televízie do konektora **VSTUP ANTÉNY (ANT)** alebo pripojte satelit do konektora **VSTUPU SATELITU (LNB)** na prednej bočnej strane televízora.

### Zadná strana televízora



1. Satelit
2. Anténa alebo kábel



Ak chcete pripojiť zariadenie k televízoru, skontrolujte, či sú televízor aj zariadenie pred vykonaním akéhokoľvek pripojenia vypnuté. Po uskutočnení pripojenia môžete zariadenie zapnúť a používať ho.

Názvy HDMI a HDMI High-Definition Multimedia Interface a HDMI logo sú ochranné známky alebo registrované ochranné známky spoločnosti HDMI Licensing Administrator, Inc, v Spojených štátoch a ďalších krajinách.



Vyrobené v licencii Dolby Laboratories. Dolby Dolby Audio a dvojitý-D symbol sú ochranné známky spoločnosti Dolby Laboratories.



Logo "CI Plus" je ochranná známka CI Plus LLP.

DVB je registrovaná ochranná známka spoločnosti DVB Project.



"Tento výrobok je vyrába, distribuuje a zárukou výhradne poskytuje Vestel Ticaret A.Ş "JVC" je obchodná značka spoločnosti JVC KENWOOD Corporation, budú použité týmito spoločnosťami na základe licencie."



### [Európska únia]

Tieto symboly znamenajú, že elektrické a elektronické zariadenia a batérie s týmto symbolom nesmú byť likvidované ako všeobecný komunálny odpad na ich konci životnosti. Namiesto toho, produkt, rovnako ako aj batérie by mali byť odovzdané na zberných miestach pre recykláciu elektrických a elektronických zariadení, z dôvodu správneho spracovania, zhodnotenia a recyklácie v súlade s vašimi vnútroštátnymi právnymi predpismi a Smernice 2012/19/EU a 2013/56/EU.

Pri správnej likvidácii týchto produktov, pomôžete zachovať prírodné zdroje a pomôžete, aby sa zabránilo možným negatívnym vplyvom na životné prostredie a ľudské zdravie, ktoré by inak boli spôsobené nevhodnou likvidáciou týchto výrobkov.

Podrobnejšie informácie o recyklácii tohto produktu a zberných miestach získate na miestnom úrade obce, v spoločnosti zaisťujúcej likvidáciu odpadu alebo v obchode, v ktorom ste produkt zakúpili.

Pri nesprávnej likvidácii tohto druhu odpadu, v súlade s vnútroštátnymi právnymi predpismi, vám môže byť udelená pokuta.

### [Firemní používatelia]

Ak chcete likvidovať tento produkt, obráťte sa na svojho dodávateľa a skontrolujte podmienky kúpnej zmluvy.

### [Ostatné krajiny mimo Európskej únie]

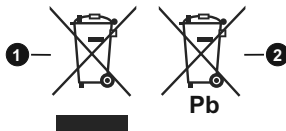
[Tieto symboly sú platné len v Európskej únii]

Pre viac informácií o likvidácii a recyklácii kontaktujte svoj miestny správny orgán.

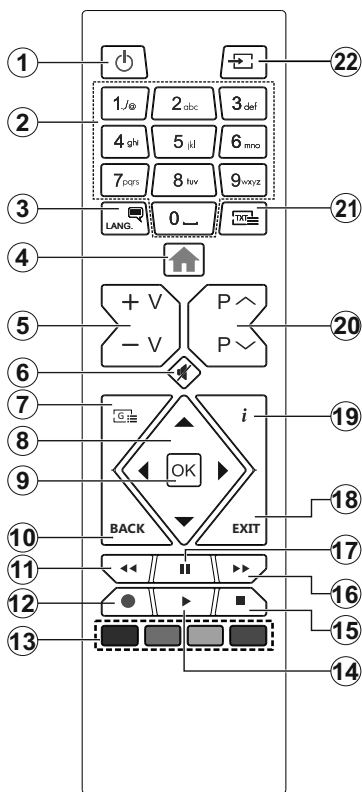
Výrobok a obal odovzdajte na miestnom zbernom mieste pre recykláciu.

Niektoré zberné miesta prijímajú produkty zadarmo.

**Poznámka:** Značka Pb pod symbolom batérie znamená, že batérie obsahujú olovo.



1. Produkty
2. Batéria



### Teletextové služby

Stlačte tlačidlo **Text** pre vstup. Stlačte znova pre aktiváciu režimu Mix, ktorý umožňuje súčasne zobrazit' stránku teletextu a televízne vysielanie. Stlačte ešte raz pre opustenie ponuky. Ak sú k dispozícii, časti teletextu budú sfarbené a je možné ich potom vybrať pomocou zodpovedajúceho farebného tlačidla. Postupujte podľa pokynov na obrazovke.

### Digitálny teletext










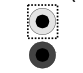
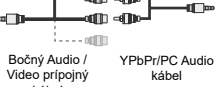

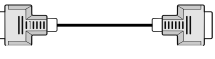









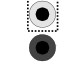
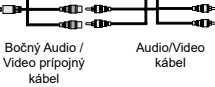

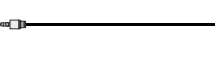


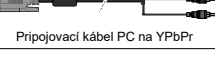







Stlačte tlačidlo **Text** pre zobrazenie informácií digitálneho teletextu. Ten je možné ovládať pomocou farebných tlačidiel, tlačidiel kurzora a tlačidla **OK**. Spôsob ovládania môže byť rôzny v závislosti na obsahu digitálneho teletextu. Postupujte podľa pokynov na obrazovke digitálneho teletextu. Ak stlačíte tlačidlo **Text** znova, TV sa vráti do televízneho vysielania.

- Pohotovostný režim:** Zapnutie / Vypnutie televízora
- Číselné tlačidlá:** Prepne kanál, zadá číslo alebo písmeno v textovom poli na obrazovke.
- Jazyk:** Prepína medzi režimami zvuku (analogové TV), zobrazuje alebo mení jazyk zvuku/titulkov a zapína/vypína titulky (digitálna TV, ak je k dispozícii)
- Ponuka:** Zobrazí ponuku TV
- Hlasitosť +/-**
- Stlmiť:** Úplne vypne zvuk televízora
- Sprivodca:** Zobrazí elektronického programového sprivodcu
- Smerové tlačidlá:** Pomáha pri pohybovaní sa v menu, obsahu, atď. a pri stlačení Pravého alebo Ľavého tlačidla v režime TXT zobrazí podstránky
- OK:** Potvrďuje užívateľské voľby, podrží stránku (v TXT režime), zobrazí ponuku **Kanály** (DTV režim)
- Späť/Návrat:** Vráti sa na predchádzajúcu obrazovku, predchádzajúcu ponuku, otvára indexovaciú stránku (v režime TXT)
- Posun vzad:** Presunie obraz dozadu v médiách, ako sú filmy
- Nahrávanie:** Nahráva programy (\*\*)
- Farebné Tlačidlá:** Pre funkcie farebných tlačidiel postupujte podľa pokynov na obrazovke
- Prehrať:** Spúšťa prehrávanie zvoleného média
- Stop:** Zastaví prehrávanie zdieľaného média
- Rýchly posun vpred:** Presunie obraz dopredu v médiách, ako sú filmy
- Pauza:** Pozastavuje prehrávané médiá, spúšťa nahrávanie s časovým posunom (\*\*)
- UKONČIŤ:** Zatvára a opúšťa zobrazené ponuky a vráti sa na predchádzajúcu obrazovku
- Informácie:** Zobrazuje informácie o obsahu na obrazovke, zobrazuje skryté informácie (odhaliť - v režime TXT)
- Program +/-**
- Text:** Zobrazí teletext (ak je k dispozícii), stlačte znova pre zobrazenie teletextu cez normálny vysielací obraz (mix)
- Zdroj:** Zobrazuje dostupné vysielania a zdroje obsahu


(\*\*) Ak je táto funkcia podporovaná vašim TV

### Poznámka pod čiarou:

Červené, zelené, modré a žlté tlačidlá sú multifunkčné; prosím, postupujte podľa pokynov na obrazovke a pokynov v tejto sekcii.

Pripojka	Typ	Káble	Zariadenie
	Scart Pripojenie (zadné)		
	Pripojenie VGA (zadné)		
	PC/YPbPr Audio pripojenie (bočné)	 YPbPr/PC Audio kábel	
	PC/YPbPr Audio pripojenie (bočné)	 Bočný Audio / Video pripojný kábel      YPbPr/PC Audio kábel	
	HDMI pripojenie (zadné)		
	SPDIF (Optický výstup) Pripojenie (zadné)		
	SPDIF (Koaxiálny výstup) Pripojenie (zadné)		
	Bočné AV (Audio / Video) Pripojenie (bočné)	 AV Kábel	
	Bočné AV (Audio / Video) Pripojenie (bočné)	 Bočný Audio / Video pripojný kábel      Audio/Video kábel	
	Pripojenie pre slúchadlá (bočné)		
	YPbPr Video Pripojenie (zadné)	 Pripojovací kábel PC na YPbPr	
	USB Pripojenie (bočné)		
	CI Pripojenie (bočné)		

**POZNÁMKA:** Pri pripájaní zariadenia cez YPbPr alebo bočný AV vstup, k vytvoreniu spojenia musíte použiť prípojné káble. Viď ilustrácie na ľavej strane. | Môžete použiť kábel YPbPr na VGA pre aktiváciu signálu YPbPr cez VGA vstup. | Nemôžete použiť VGA a YPbPr súčasne. | Ak chcete povoliť PC/YPbPr audio, budete musieť pripojiť bočné audio vstupy s PC/YPbPr audio káblom pre pripojenie audia. | Ak chcete povoliť PC/YPbPr audio, budete musieť použiť Bočný AV vstup s YPbPr/PC audio káblom pre audio pripojenie, pomocou ČERVENÉHO a BIELEHO vstupu Bočného AV pripojenia. | Ak je externé zariadenie pripojené cez SCART zásuvku, televízor sa automaticky prepne do režimu AV. | Pri prijíme DTV kanálov (Mpeg4 H.264), alebo v režime Media Browser, výstup nebude k dispozícii prostredníctvom konektoru scart. | Pri použití montážnej sady na stenu (dostupné u tretích predajcov, ak nie je priložené), pred montážou na stenu odporúčame pripojiť všetky káble na zadnej strane televízora. | Vložte alebo vyberte modul CI, len keď je televízor VYPNUTÝ. Mali by ste si pozrieť v návode na obsluhu modulu návod pre podrobnosti o nastavení. | Každý USB vstup na televízore podporuje zariadenia až do 500mA. Pri pripojení prístrojov, ktoré majú aktuálnu hodnotu nad 500 mA môže dôjsť k poškodeniu televízora. | Po pripojení HDMI kábla k vášmu televízoru, z dôvodu zabezpečenia dostatočnej odolnosti proti parazitnému frekvenčnému žiareniu použite len tieneny HDMI kábel.

 Ak chcete pripojiť zariadenie k televízoru skontrolujte, či sú televízor aj zariadenie pred vykonaním akéhokoľvek pripojenia vypnuté. Po uskutočnení pripojenia môžete zariadenie zapnúť a používať ho.

(\*\*) Ak je táto funkcia podporovaná vašim TV

## Zapnutie/Vypnutie

### Zapnutie televízora

Prípojte napájací kábel k napájaciemu zdroju, napríklad do zásuvky (220-240V AC, 50 Hz).

Zapnutie televízora z pohotovostného režimu:

- Stlačte tlačidlo **Standby**, **Program +/-** alebo číselné tlačidlo na diaľkovom ovládaní.
- Stlačte stred bočného ovládacieho tlačidla pre zapnutie TV.

### Vypnutie televízora

Stlačením tlačidla **Standby** na diaľkovom ovládači alebo stlačením a podržaním niekoľko sekúnd stredu bočného ovládacieho tlačidla na televízore sa televízor prepne do pohotovostného režimu.

### Pre úplné vypnutie TV vypojte napájací kábel zo zásuvky zdroja.

***Poznámka:** Keď je televízor v pohotovostnom režime, LED indikátor pohotovostného režimu môže blikať, čím indikuje, že funkcie ako napríklad Vyhľadávanie v pohotovostnom režime, bezdrôtové preberanie alebo časovač sú aktívne. LED môže blikať aj pri zapnutí televízora z pohotovostného režimu.*

## Prvá inštalácia

Po prvom zapnutí sa zobrazí Obrazovka pre voľbu jazyka. Zvoľte želaný jazyk a stlačte **OK**. V nasledujúcich krokoch inštaláčnej príručky nastavte svoje predvoľby pomocou smerových tlačidiel a tlačidla **OK**.

Na druhej obrazovke nastavte svoju predvoľbu krajiny. V závislosti na voľbe Krajiny, v tomto bode môžete byť vyzvaní na nastavenie a potvrdenie PIN kódu. Zvolený PIN kód nemôže byť 0000. Budete ho musieť zadať neskôr pri každej výzve na zadanie PIN kódu pri operáciách v menu.

***Poznámka:** Typ operátora M7(\*) bude definovaný v súlade s voľbou Jazyka a Krajiny, ktorú ste vykonali pri Prvej inštalácii.*

*(\*)M7 je poskytovateľ digitálnych satelitných služieb.*

V nasledujúcom kroku môžete aktivovať možnosť **Režim Obchodu**. Táto možnosť bude konfigurovať nastavenia vášho televízora pre prostredie obchodu a v závislosti od modelu používaného televízora sa jeho podporované funkcie môžu zobrazovať na boku obrazovky ako informačný banner. Táto možnosť je určená len pre účely zobrazenia v obchode. Pre domáce použitie sa odporúča zvoliť **Domáci režim**. Táto možnosť bude k dispozícii v ponuke **Nastavenia>Systém>Ďalšie** a neskôr môže byť vypnutá/zapnutá. Urobte svoj výber a pre pokračovanie stlačte **OK**.

Na nasledujúcej obrazovke môžete nastaviť typy vysielania na vyhľadávanie, nastaviť svoje predvoľby vyhľadávania šifrovaných kanálov a časového pásma (v závislosti od výberu krajiny). Navyše si môžete nastaviť typ vysielania ako svoje obľúbené. Počas vyhľadávania bude mať prednosť na zvolenom type

vysielania a kanály v ňom budú uvedené v hornej časti zoznamu kanálov. Keď ste skončili, zvýraznite **Ďalej** a pre pokračovanie stlačte **OK**.

### O výbere Typu vysielania

Ak chcete zapnúť možnosť vyhľadávania pre typ vysielania, zvýraznite ho a stlačte **OK**. Označí sa políčkou vedľa vybratej možnosti. Ak chcete možnosť vyhľadávania vypnúť, zrušte zaškrtnutie políčka stlačením **OK** po presunutí zamerania na požadovanú možnosť typu vysielania.

**Digitálna anténa:** Ak je zapnutá voľba vyhľadávania **D. Anténneho** vysielania, po dokončení ďalších počiatočných nastavení TV vyhľadá pozemné digitálne vysielania.

**Digitálny kábel:** Ak je zapnutá voľba vyhľadávania **D. Káblového** vysielania, po dokončení ďalších počiatočných nastavení TV vyhľadá káblové digitálne vysielania. Pred spustením vyhľadávania sa zobrazí hlásenie s otázkou, či chcete vykonať vyhľadávanie káblových sietí. Ak zvolíte **Áno** a stlačíte **OK**, môžete vybrať **Sieť** alebo na nasledujúcej obrazovke nastaviť hodnoty ako **Frekvencia**, **ID siete** a **Krok vyhľadávania**. Ak zvolíte **Nie** a stlačíte **OK**, môžete na nasledujúcej obrazovke nastaviť položky **Spúšťacia frekvencia**, **Zastavovacia frekvencia** a **Krok vyhľadávania**. Keď ste skončili, zvýraznite **Ďalej** a pre pokračovanie stlačte tlačidlo **OK**.

***Poznámka:** Trvanie vyhľadávania sa zmení v závislosti od zvoleného Kroku Vyhľadávania.*

**Satelit:** Ak je zapnutá voľba vyhľadávania **Satelitného** vysielania, po dokončení ďalších počiatočných nastavení TV vyhľadá satelitné digitálne vysielania. Pred vykonaním satelitného vyhľadávania musíte uskutočniť niektoré nastavenia. Zobrazí sa ponuka, kde môžete zvoliť spustenie inštalácie operátora **M7** alebo štandardnú inštaláciu. Ak chcete spustiť inštaláciu operátora M7 nastavte **Typ inštalácie** ako **Operátor a Satelitného operátora** ako príslušný prevádzkovateľ M7. Potom zvýraznite voľbu **Preferred Scan** a nastavte ako **Automatické ladenie kanálov** a stlačte tlačidlo **OK** pre spustenie automatického vyhľadávania. Tieto voľby je možné predvoľiť v závislosti na voľbách **Jazyka** a **Krajiny** ktorú ste zvolili v predchádzajúcich krokoch pri procese Prvej inštalácie. Môžete byť vyzvaní k výberu zoznamu **HD/SD** alebo zoznamu kanálov podľa krajiny, podľa Vášho typu operátora M7. Zvoľte si jeden z nich a stlačte tlačidlo **OK** pre pokračovanie.

Počkajte, až skenovanie skončí. Teraz je zoznam nainštalovaný.

Počas výkonu inštalácie operátora M7, ak chcete použiť parametre pre inštaláciu satelitu, ktoré sa líšia od východiskového nastavenia, vyberte možnosť **Preferované skenovanie** ako **Manuálne ladenie kanálov** a stlačte tlačidlo **OK** pre pokračovanie. Následne sa zobrazí **Typ antény**. Po výbere typu

antény a požadovaného satelitu v nasledujúcich krokoch stlačte **OK** pre zmenu parametrov inštalácie satelitu v podponuke.

Pre vyhľadávanie iných kanálov, ako sú M7 kanály, musíte spustiť štandardnú inštaláciu. Vyberte **Typ inštalácie** ako **Štandardný** a stlačte tlačidlo **OK** pre pokračovanie. Následne sa zobrazí **Typ antény**.

Existujú tri možnosti pre výber typu antény. **Typ antény** môžete zvoliť ako **Direct**, **Jednoduchý satelitný kábelový systém** alebo **DiSEqC prepínač** pomocou ľavého alebo pravého tlačidla. Po výbere typu antény stlačte **OK** pre zobrazenie možnosti pre pokračovanie. Dostupné budú možnosti **Pokračovať**, **Zoznam transpondérov** a **Konfigurovať LNB**. Nastavenia transpondéra a LNB môžete zmeniť pomocou príslušných možností ponuky.

- **Direct:** Tento typ antény zvolte v prípade, že máte jediný prijímač a priamu satelitnú parabolu. Pokračujte stlačením tlačidla **OK**. Na nasledujúcej obrazovke vyberte dostupný satelit a stlačte **OK** pre vyhľadanie služieb.

- **Jednoduchý satelitný kábelový systém:** Tento typ antény zvolte v prípade, že máte viac prijímačov a Jednoduchý satelitný kábelový systém. Pokračujte stlačením tlačidla **OK**. Na nasledujúcej obrazovke konfigurujte nastavenia podľa pokynov. Stlačte **OK** pre prechádzanie služieb.

- **DiSEqC prepínač:** Tento typ antény zvolte v prípade, že máte viac prijímačov a **DiSEqC prepínač**. Nato nastavíte rozličico DiSEqC in za nadaljevanje pritisnite OK. Pri rozličici v1.0 lahko nastavite do štiri stalite (če so na voljo) in 16 satelitov pri rozličici v1.1 na naslednjem zaslonu. Stlačte tlačidlo **OK** pre skenovanie prvého satelitu v zozname.

**Analogové:** Ak je zapnutá voľba vyhľadávania **Analogového** vysielania, po dokončení ďalších počiatočných nastavení TV vyhľadá analogové vysielania.

Po ukončení počiatočných nastavení TV začne vyhľadávať dostupné vysielanie vybraných typov vysielania.

Zatiaľ čo vyhľadávanie pokračuje, aktuálne výsledky vyhľadávania sa zobrazia v dolnej časti obrazovky. Po uložení všetkých dostupných staníc sa zobrazí ponuka **Kanály**. Tu môžete editovať zoznam kanálov podľa svojich preferencií pomocou možností karty **Upraviť** alebo stlačte tlačidlo **Menu** pre ukončenie a pozeranie TV.

Zatiaľ čo prebieha hľadanie, zobrazí sa správa s otázkou, či chcete triediť kanály podľa LCN(\*). Zvoľte **ANO** a stlačte tlačidlo **OK** pre potvrdenie.

(\* LCN je systém logického čísla kanálu, ktorý organizuje dostupné vysielanie v súlade s rozpoznateľnou sekvenciou čísla kanálova (ak je dostupné).

**Poznámky:**

Pre vyhľadávanie M7 kanálov po **Prvej inštalácii** musíte znova vykonať **Prvú inštaláciu**. Alebo stlačte tlačidlo **Menu** a otvorte ponuku **Nastavenia>Inštalácia>Automatické ladenie kanálov>Satelit**. Potom postupujte podľa rovnakých krokov uvedených vyššie v časti pre satelit.

Ne vypínajte TV, kým sa inicializuje prvá inštalácia. Pamätajte, že niektoré možnosti nemusia byť k dispozícii v závislosti na výbere krajiny.

### Používanie funkcie tabuľky satelitných kanálov

Tieto operácie môžete vykonávať pomocou ponuky **Nastavenia>Inštalácia>Satelitné nastavenia>Tabuľka satelitných kanálov**. Existujú dve možnosti týkajúce sa tejto funkcie.

Tu si môžete stiahnuť alebo nahrat' dáta tabuľky satelitných kanálov. Na splnenie týchto funkcií, musí byť k televízoru pripojené USB zariadenie.

Môžete nahrat' aktuálne služby a súvisiace satelity & transpondéry v televízii, na zariadenie USB.

Navyše si môžete stiahnuť do televízora jeden zo súborov tabuliek satelitných kanálov uložených na USB zariadení.

Ak zvolíte jeden z týchto súborov, všetky služby a súvisiace satelity a transpondéry vo vybranom súbore budú uložené v televízii. Ak sú tam nainštalované nejaké terestriálne, kábelové a/alebo analogové služby, ponechajú sa a odstránia sa len satelitné služby.

Následne skontrolujte nastavenia antény a v prípade potreby vykonajte zmeny. Môže byť zobrazené chybové hlásenie **"Ziadny Signál"** v prípade, ak nie je správne nakonfigurované nastavenie antény.

### Prehrávanie Médii cez USB vstup

Môžete pripojiť 2,5" a 3,5" palcové (HDD s externým zdrojom napájania) zariadenia externých pevných diskov alebo USB pamäťový kľúč k vášmu TV s použitím USB vstupov TV.

**DÔLEŽITÉ !** Pred pripojením k televízoru si súbory zálohujte na pamäťové zariadenie . Výrobca nenesie zodpovednosť za akékoľvek poškodenie súboru alebo stratu dát. Niektoré typy zariadení USB (napríklad prehrávače MP3) alebo pevné disky či pamäťové kľúče USB nemusia byť s týmto televízorom kompatibilné. TV podporuje formáty diskov FAT32 a NTFS, ale nahrávanie nebude k dispozícii s diskami vo formáte NTFS.

Pri formátovaní USB pevných diskoch, ktoré majú viac ako 1 TB (Tera Byte) úložného priestoru môže dôjsť k určitým problémom v procese formátovania.

Počkajte chvíľku pred každým pripojením a odpojením, pretože prehrávač môže ešte čítať súbory. Nedodržanie tohto pokynu môže spôsobiť fyzické poškodenie USB prehrávača a USB zariadenia. Kým sa prehráva súbor, svoj disk nevytáhuje.

Pre USB vstupy vášho televízora môžete použiť USB rozbočovač. V takomto prípade sa odporúča pripojenie USB hub-u s externým napájaním.



Ak sa chystáte pripojiť USB pevný disk, odporúča sa použiť USB vstup televízora priamo.

**Poznámka:** Pri prehladaní obrazových súborov môže menu **Prehliadač médií** zobraziť len 1000 snímok uložených na pripojenom zariadení.

## USB Nahrávanie (\*\*)

### Nahrávanie programu

**DÔLEŽITÉ:** Ak sa chystáte použiť nový pevný disk USB, odporúčame ho najskôr naformátovať vybraním položky televízora **Formátovať disk** v ponuke **TV>Nahrávky>Nastavenia**.

Ak chcete nahráť program, najskôr pripojte USB disk k televízoru, kým je TV vypnutý. Potom TV zapnite, aby sa spustila funkcia nahrávania.

Ak chcete nahrávať, potrebujete USB disk s kapacitou 2 GB voľného priestoru a musí byť kompatibilný s USB 2.0. Ak USB zariadenie nie je kompatibilné, zobrazí sa chybová správa.

Ak chcete nahrávať programy s dlhým trvaním, ako sú filmy, odporúča sa používať USB pevné disky (HDD). Nahrávané programy sú uložené na pripojený USB disk. Ak si prajete, môžete ukladať/kopírovať nahrávky na počítači, avšak tieto súbory nebudú dostupné na prehrávanie na počítači. Nahrávky môžete prehrávať len prostredníctvom vášho TV.

V priebehu časového posunu sa môže vyskytnúť posun Lip Sync. Nahrávanie Rádia nie je podporované. TV môže nahrávať programy až do desiatich hodín.

Nahraté programy sú rozdelené do 4 GB segmentov. Ak rýchlosť zápisu z pripojeného USB disku nie je dostatočná, môže zlyhať nahrávanie a možnosť časového posunu (timeshifting) nemusí byť k dispozícii.

Odporúča sa používať jednotky USB harddisku pre nahrávanie HD programov.

Počas nahrávania nevyťahujte USB/HDD. Toto by mohlo poškodiť pripojený USB/HDD.

Dostupná je podpora rozdelenia na viaceré časti. Podporované sú maximálne dve rôzne rozdelenia. Prvé rozdelenie USB disku sa používa pre funkcie pripravenosti USB nahrávania. Musí sa tiež formátovať ako prvotné rozdelenie, ktoré sa má použiť pre funkcie pripravenosti USB nahrávania.

Niektoré streamové bloky sa nemusia nahráť kvôli problémom so signálom, z tohto dôvodu môže video niekedy počas prehrávania zmznúť.

Keď je teletext zapnutý, možná sa používať tlačidlá **Nahrávať**, **Prehrať**, **Pauza**, **Zobraziť** (pre dialóg zoznamu skladieb). Ak sa nahrávanie spustí z časovača, keď je teletext ZAPNUTÝ, teletext sa automaticky vypne. Tiež sa deaktivuje používanie teletextu, keď sa pokračuje v nahrávaní alebo prehrávaní.

### Nahrávanie Časového posunu

Stlaďte tlačidlo **Pauza** počas sledovania vysielania pre aktiváciu režimu časového posunu. V režime

timeshifting (časového posunu) je program pozastavený a súčasne zaznamenaný na pripojený USB disk.

Stlaďte znovu tlačidlo **Prehrať** pre obnovenie zastaveného programu odtiaľ, kde ste ho zastavili. Stlaďte tlačidlo **Stop** pre zastavenie nahrávania s časovým posunom a návrat k živému vysielaniu.

Časový posun nie je možné použiť, pokiaľ je v režime rádia.

Môžete používať funkciu spätného chodu časového posunu po obnovení obvyčajného prehrávania alebo možnosti rýchleho posunu vpred.

### Okamžité nahrávanie

Stlačením tlačidla **Nahrávanie** sa spustí okamžité nahrávanie počas sledovania programu. Môžete stlačiť tlačidlo **Nahrávanie** na diaľkovom ovládači znova pre nahranie ďalších udalostí po voľbe ďalšieho programu priamo z elektronického programu časového sprievodcu. Stlačením tlačidla **Stop** sa okamžité nahrávanie zruší.

V režime nahrávania nemôžete prepínať vysielanie. Pri nahrávaní programu alebo počas Časového posunu, ak rýchlosť vášho USB zariadenia nie je postačujúca, sa na obrazovke objaví varovná správa.

### Poszerenie nahrátek programov

Zvoľte **Nahrávky** z ponuky **TV**. Zvoľte nahratú položku zo zoznamu (ak sa predtým nahrala). Stlaďte tlačidlo **OK** pre zobrazenie ponuky **Možnosti**. Vyberte možnosť a potom stlaďte tlačidlo **OK**.

**Poznámka:** Počas prehrávania nebude možné prezerat hlavnú ponuku ani položky ponuky.

Stlačením tlačidla **Stop** sa prehrávanie zastaví a na obrazovke sa opäť zobrazí menu **Knížnica**.

### Pomalý posun vpred

Stlačením tlačidla **Pause** počas prehrávania nahraných programov sa aktivuje funkcia pomalého prehrávania vpred. Pomocou tlačidla **Rýchly posun vpred** možno prehrávať obraz pomaly vpred. Viacnásobným stlačením tlačidla **Rýchly posun vpred** sa zmení rýchlosť pomalého prehrávania vpred.

### Nastavenie Nahrávania

Vyberte kartu **Nastavenia** v ponuke **TV>Nahrávky** na konfiguráciu nastavení nahrávania a stlaďte **OK**.

**Formátovanie disku:** Pre formátovanie pripojeného USB disku môžete použiť možnosť **Formátovať disk**. Pre použitie funkcie **Formátovať disk** sa požaduje sa váš PIN kód.

**Poznámka:** Predvolený PIN mohol byť nastavený na **0000** alebo **1234**. Ak ste definovali PIN (je požadovaný v závislosti na voľbe krajiny) počas **Prvej inštalácie**, použite PIN kód, ktorý ste definovali.

**DÔLEŽITÉ:** Formátovanie vášho USB disku vymaže VŠETKY dáta na ňom a jeho súborový systém bude prevedený na FAT32. Vo väčšine prípadov budú

prevádzkové chyby po formátovaní odstránené, ale stratíte VŠETKY dáta.

Ak sa počas spúšťania záznamu zobrazí správa **USB disk je príliš pomaly pre nahrávanie**, skúste znovu spustiť nahrávanie. Ak sa opäť zobrazí rovnaká chyba, je možné, že váš USB disk nespĺňa požiadavky na prenosovú rýchlosť. Skúste pripojiť iný USB disk.




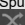
**(\*\*) Ak je táto funkcia podporovaná vašim TV**

### Mediálny prehrávač

Môžete prehrávať hudobné a video súbory a obrazovať súbory fotografií uložené na USB pamäťovom zariadení jeho pripojením k televízoru. Pripojte USB pamäťové zariadenie k jednému z USB vstupov umiestnených na bočnej strane televízora.

Po pripojení USB pamäťového zariadenia k televízoru sa na obrazovke zobrazí ponuka **Mediálny prehrávač**. K obsahu na pripojenom USB zariadení môžete kedykoľvek neskôr pristupovať z ponuky **Zdroje**. Vyberte z tejto ponuky príslušnú možnosť USB vstupu a stlačte **OK**. Potom vyberte súbor podľa vášho výberu a stlačte **OK**, aby sa zobrazil alebo prehral.

Môžete si nastaviť preferencie **Prehrávača médií** pomocou ponuky **Nastavenia**. K ponuke **Nastavenia** môžete prísť prostredníctvom informačného panela, ktorý sa zobrazí na dolnej časti obrazovky po stlačení tlačidla **Info** počas prehrávania video súboru alebo zobrazenia obrazového súboru. Stlačte tlačidlo **Info**, zvýraznite symbol ozubeného kolesa umiestnený na pravej strane informačného panela a stlačte **OK**. Dostupné budú ponuky **Obrazové nastavenia**, **Zvukové nastavenia**, **Nastavenia mediálneho prehrávača** a **Možnosti**. Obsahy týchto ponúk sa môžu meniť podľa typu aktuálne otvoreného mediálneho súboru. Počas prehrávania zvukových súborov bude k dispozícii iba ponuka Zvukové nastavenia.

Režim slučky / Náhodného prehrávania	
Spustíte prehrávanie a aktivujete 	Všetky súbory v zozname sa prehrajú raz v pôvodnom poradí
Spustíte prehrávanie a aktivujete 	Rovnaký súbor sa prehrá plynule (opakovanie)
Spustíte prehrávanie a aktivujete 	Všetky súbory v zozname sa prehrajú raz v náhodnom poradí
Spustíte prehrávanie a aktivujete 	Všetky súbory v zozname sa budú nepretržite prehrávať v rovnakom náhodnom poradí.

Ak chcete používať funkcie na informačnom paneli, zvýraznite symbol funkcie a stlačte **OK**. Ak chcete zmeniť stav funkcie, zvýraznite symbol funkcie a stlačte

**OK** podľa potreby. Ak je symbol označený červеныm krížikom, znamená to, že je deaktivovaný.

### CEC

Táto funkcia umožňuje ovládať CEC zariadenia ktoré sú pripojené cez HDMI port, pomocou diaľkového ovládania televízora.

Najprv nastavte možnosť **CEC** v ponuke **Nastavenia>Systém>Ďalšie** ako **Povolené**. Stlačte tlačidlo **Zdroj** a zvolte HDMI vstup pripojeného CEC zariadenia z ponuky **Zoznam zdrojov**. Keď je pripojené nové CEC zdrojové zariadenie, bude uvedené v ponuke zdrojov pod vlastným menom namiesto názvu pripojeného HDMI portu (DVD prehrávač, Rekordér 1 atď).

Diaľkový ovládač televízora je automaticky schopný plniť základné funkcie po zvolení pripojeného HDMI zdroja. Ak chcete ukončiť prevádzku a znovu ovládať televízor pomocou diaľkového ovládača, stlačte a podržte tlačidlo "0-Zero" na diaľkovom ovládači 3 sekundy.

Funkciu CEC môžete zakázať nastavením súvisiacej možnosti v ponuke **Nastavenia>Systém>Ďalšie**.

TV podporuje funkciu ARC (Audio Return Channel). Táto funkcia je audio linkou s cieľom nahradiť iné káble medzi televízorom a audio systémom (A/V prijímač alebo reproduktorový systém).

Keď je ARC aktívny, televízor automaticky nestlmí svoje ďalšie audio výstupy. Takže budete musieť znížiť hlasitosť televízora na nulu manuálne, ak budete chcieť počuť zvuk len z ARC zvukového zariadenia (rovnako pre iné optické alebo koaxiálne digitálne audio výstupy). Ak chcete zmeniť hlasitosť pripojeného zariadenia, zvolte zariadenie zo zoznamu zdrojov. V tomto prípade budú tlačidlá ovládania hlasitosti presmerované na pripojené zvukové zariadenie.

**Poznámka:** ARC je podporované prostredníctvom HDMI1 vstupu.

### Kontrola zvuku systému

Umožňuje pre Audio zosilňovač / prijímač jeho použitie s televízorom. Hlasitosť je možné ovládať pomocou diaľkového ovládania televízora. Ak chcete túto funkciu aktívovať nastavte možnosť **Reproduktory** v ponuke **Nastavenia>Systém>Ďalšie** ako **Zosilňovač**. Reprodukory televízora sa stlmia a zvuk sledovaného zdroja bude vysielaný z pripojeného zvukového systému.

**Poznámka:** Audio zariadenie môže podporovať funkciu System Audio Control a možnosť **CEC** by mala byť nastavená ako **Zapnutá**.

## Nastavenie Ponuky Obsahu

Obsah Ponuky obrazu	
<b>Režim</b>	Môžete zmeniť režim obrazu pre zhodu s vašimi preferenciami alebo požiadavkami. Režim obrazu je možné nastaviť na jednu z týchto možností: <b>Kino, Hry (voliteľné), Športy, Dynamické a Prirodzené</b> .
<b>Kontrast</b>	Nastaví svetlé a tmavé hodnoty obrazovky.
<b>Jas</b>	Nastaví hodnotu jasú obrazovky.
<b>Ostrosť</b>	Nastaví hodnotu ostrosti pre predmety zobrazené na obrazovke.
<b>Farba</b>	Nastaví hodnotu farby, upraviac farby.
<b>Úspora energie</b>	Pre nastavenie <b>Úspory energie</b> ako <b>Vlastné, Minimum, Stredné, Maximum, Auto, Vypnutie obrazovky</b> alebo <b>Vypnuté</b> . <i>Poznámka: Prístupné možnosti môžu byť neaktívne v závislosti na zvolenom Režime.</i>
<b>Podsvietenie</b>	Toto nastavenie ovláda úroveň podsvietenia. Funkcia podsvietenia bude aktívny v prípade, že <b>Úspora energie</b> je nastavený na inú voľbu ako <b>Vlastnú</b> .
<b>Pokročilé nastavenia</b>	
<b>Dynamický kontrast</b>	Pomer Dynamického kontrastu môžete zmeniť na želanú hodnotu.
<b>Redukcia šumu</b>	Ak je signál slabý a obraz rušený, použite na zníženie šumu nastavenie <b>Redukcia šumu</b> .
<b>Teplota farieb</b>	Nastaví želanú hodnotu teploty farieb. K dispozícii sú voľby <b>Studená, Normálna, Teplá a Vlastná</b> .
<b>Biely bod</b>	Toto nastavenie bude dispozíciou, ak je voľba <b>Teplota farieb</b> nastavená ako <b>Vlastná</b> . Zvýšte "teplotu" alebo "chladnosť" obrazu stlačením ľavého alebo pravého tlačidla.
<b>Zväčšenie obrazu</b>	Nastaví požadovaný formát veľkosti obrazu.
<b>Posun obrazu</b>	Táto možnosť môže byť dostupná v závislosti od nastavenia položky <b>Zväčšenie obrazu</b> . Zvýraznite a stlačte <b>OK</b> , potom pomocou smerových tlačidiel posuňte obraz nahor alebo nadol.
<b>Filmový režim</b>	Filmy sa nahrávajú pri rôznych počtoch rámov na sekundu na normálne televízne programy. Zapnite túto funkciu pri sledovaní filmov, aby sa lepšie zobrazovali rýchlo sa pohybujúce scény.
<b>Farba povrchu</b>	Tón kože sa môže meniť medzi -5 a 5.
<b>Odtieň farby</b>	Nastaví požadovaný farebný odtieň.
<b>Kompletný rozsah HDMI</b>	Táto funkcia je viditeľná počas sledovania z HDMI zdroja. Môžete použiť túto funkciu na zlepšenie čiernosti v obraze.
<b>Poloha PC</b>	
<b>Automatická pozícia</b>	Automatically optimalizuje displej. Pre optimalizovanie stlačte <b>OK</b> .
<b>H pozícia</b>	Pozícia posúva obraz po obrazovke po vodorovnej osi doľava alebo doprava.
<b>V pozícia</b>	Táto položka posúva obraz po obrazovke po zvislej osi hore alebo dole.
<b>Pixlové kmitanie</b>	Upravenia Bodových hodín opravujú interferenciu, ktorá sa objavuje ako vertikálne odstupňovanie v bodových intenzívnych prezentáciách ako tabuľky alebo odstavce alebo text v menších fontoch.
<b>Fáza</b>	V závislosti od vstupného zdroja (počítač atď), môžete vidieť zastrený alebo rušený obraz na obrazovke. Môžete použiť túto funkciu a vyčistiť obraz metódou pokusu a omylu.
<b>Obnoviť</b>	Znovu nastaví nastavenia obrazu na výrobné štandardné nastavenia. (okrem režimu <b>Hry</b> ).
<i>Zatiaž čo je v režime VGA (PC), niektoré položky v <b>Obrazovom</b> menu nebudú dostupné. Namiesto toho sa nastavenia režimu VGA pridávajú k ponuke <b>Obraz</b>, pokiaľ je v PC režime.</i>	

Obsah ponuky Nastavenie zvuku	
Hlasitosť	Nastaví úroveň hlasitosti.
Režim Ekvalizéra	Zvolí režim ekvalizéra. Užívateľské nastavenia sa môžu vykonať len v <b>užívateľskom</b> režime.
Rovnováha	Nastavuje, či zvuk prichádza z praveho alebo z ľavého reproduktora.
Slúchadlá	Nastaví hlasitosť slúchadiel. Pred použitím slúchadiel sa tiež uistite, že hlasitosť slúchadiel je nastavená na nízku úroveň, aby nedošlo k poškodeniu vášho sluchu.
Zvukový režim	Môžete si vybrať režim zvuku (ak ho zobrazený kanál podporuje) .
Funkcia AVL (automatické obmedzenie hlasitosti)	Nastaví zvuk pre získanie stálej úrovne výstupu medzi programami.
Slúchadlá / Linkový výstup	Keď k vášmu televízoru pomocou jack zásuvky slúchadiel pripojíte externý zosilňovač, môžete vybrať túto možnosť ako <b>Linkový výstup</b> . Ak ste pripojili k televízoru slúchadlá, nastavte túto možnosť ako <b>Slúchadlá</b> . Pred použitím slúchadiel sa prosím uistite, že táto položka v menu je nastavená na <b>Slúchadlá</b> . Ak je nastavený na <b>linkový výstup</b> , výstup z konektora pre slúchadlá bude nastavený na maximum a môže poškodiť váš sluch.
Dynamické basy	Povolí alebo zakáže Dynamic Bass.
Surround sound - Priestorový zvuk:	Režim Surround je možné nastaviť na <b>Zapnutý</b> alebo <b>Vypnutý</b> .
Digitálny výstup	Nastaví typ výstupu digitálneho zvuku.

Obsah Inštaláčného menu	
Automatické vyhľadávanie kanálov (Preladenie)	Zobrazuje možnosti automatického ladenia. <b>D. Anténa:</b> Vyhľadáva a ukladá anténne DVB stanice. <b>D. Kábel:</b> Vyhľadáva a ukladá káblové DVB stanice. <b>Analogové:</b> Vyhľadá a uloží analogové stanice. <b>Satelit:</b> Vyhľadáva a ukladá satelitné stanice.
Manuálne snímanie kanálov	Táto funkcia sa dá použiť na priamy vstup do vysielania.
Sieťové snímanie kanálov	Hľadá prepojené kanály v systéme vysielania. <b>D. Anténa:</b> Hľadá terestriálne kanály. <b>D. Kábel:</b> Hľadá kanály v káblovej sieti. <b>Satelit:</b> Hľadá kanály v satelitnej sieti.
Jemné doladenie analogového signálu	Môžete použiť toto nastavenie k jemnému doladeniu analogových kanálov. Táto funkcia nie je dostupná, ak nie sú uložené žiadne analogové kanály a ak aktuálne sledovaný kanál nie je analogový kanál.
Nastavenia satelitu	Zobrazí nastavenie satelitu. <b>Zoznam satelitov:</b> Zobrazí dostupné satelity. Môžete <b>Pridať</b> , <b>Vymazať</b> satelity alebo <b>Upraviť</b> nastavenie satelitov na zozname. <b>Inštalácia antény:</b> Môžete zmeniť nastavenie satelitnej antény a/alebo spustiť vyhľadávanie satelitov. <b>Tabuľka satelitných kanálov:</b> Pomocou príslušných možností si môžete stiahnuť alebo nahráť údaje tabuľky satelitných kanálov.
Inštaláčné nastavenia (voliteľné)	Zobrazí ponuku nastavení inštalácie. <b>Vyhľadávanie v pohotovostnom režime (*):</b> Kým je v pohotovostnom režime, váš televízor bude hľadať nové či chýbajúce kanály. Zobrazia sa všetky nové nájdené vysielania. <b>Dynamický update kanálu (*):</b> Ak je táto možnosť nastavená ako Povolené, zmeny na vysielaní, ako sú frekvencia, názov kanála, jazyk titulkov atď, budú aplikované automaticky pri sledovaní.

(\* Dostupnosť závisí od modelu.

<b>Nastavenie Domáceho transpondéra (*)</b>	<p>Pomocou tejto ponuky môžete upraviť hlavné a záložné parametre domáceho transpondéra , vrátane <b>PID</b> príslušného operátora M7, ktorý sa používa pre stiahnutie zoznamu kanálov. Nastavte svoje predvoľby a stlačte <b>Zelené</b> tlačidlo pre uloženie nastavení. Potom spustíte inštaláciu operátora M7 použitím menu <b>Automatického skenovania kanálov&gt; Satelit</b>.</p> <p><i>(*) Táto voľba bude dostupná len vtedy, ak je vykonaná inštalácia operátora M7.</i></p>
<b>Vyčistenie zoznamu služieb</b>	Pre vymazanie uložených kanálov použite toto nastavenie. Toto nastavenie bude viditeľné, len ak je možnosť <b>Krajiny</b> nastavená na Dánsko, Švédsko, Nórsko alebo Fínsko.
<b>Zvoľte aktívnu sieť</b>	Toto nastavenie vám umožňuje zvoliť, či vysielanie v rámci zvolenej siete má byť uvedené v zozname kanálov. Táto funkcia je k dispozícii iba pre voľbu krajiny Nórsko.
<b>Signal Information (Údaje o signále)</b>	Túto položku ponuky môžete použiť na sledovanie informácií súvisiacich so signálom, ako je úroveň signálu/kvalita, názov siete atď. pre dostupné frekvencie.
<b>Prvá Inštalácia</b>	Vymaže všetky uložené kanály a nastavenia, prenasťaví TV do továrenského nastavenia.
<b>Možnosti Fransat</b>	Zobrazí možnosti Fransat.
<b>Rodičovská kontrola</b>	Zobrazí možnosti ovládania rodičovskej kontroly. Zadajte PIN kód ktorý ste definovali pri počiatočnej inštalácii pre zobrazenie aktuálneho nastavenia.
<b>Informácie o systéme</b>	Zobrazí informácie o systéme.
<b>Informácie o možnostiach prijímania</b>	Zobrazí aktuálne informácie o prijímaní satelitného signálu.
<b>CAS-Modul</b>	Zobrazí aktuálne informácie o CAS-Module..
<b>Aktualizácia</b>	Zobrazí možnosti aktualizácie softvéru.

<b>Nastavenie Ponuky Obsahu</b>	
<b>Podmienены Prístup</b>	Ovláda moduly s podmieneným prístupom, ak sú dostupné.
<b>Jazyk</b>	Môžete nastaviť iný jazyk v závislosti na vysielaní a krajiny.
<b>Rodičovská ochrana</b>	Zadajte správne heslo pre zmenu rodičovských nastavení. V tejto ponuke môžete ľahko nastaviť <b>Zámok ponuky</b> , <b>Rodičovský zámok</b> , <b>Det'ský zámok</b> alebo <b>Pokyny</b> . Pomocou týchto možností môžete tiež nastaviť nový PIN kód alebo zmeniť predvolené <b>CICAM PIN</b> . <i><b>Poznámka:</b> Niektoré možnosti ponuky nemusia byť k dispozícii v závislosti od výberu krajiny počas Prvej Inštalácie. Predvolený PIN mohol byť nastavený na 0000 alebo 1234. Ak ste definovali PIN (je požadovaný v závislosti na voľbe krajiny) počas Prvej Inštalácie, použite PIN kód, ktorý ste definovali.</i>
<b>Dátum/čas</b>	Nastaví čas a dátum.
<b>Zdroje</b>	Môžete upraviť názvy, aktivovať alebo deaktivovať možnosti zvoleného zdroja.
<b>Prístupnosť</b>	Zobrazí možnosti prístupu televízora.
<b>Sluchovo postihnutí</b>	Aktivuje akúkoľvek špeciálnu funkciu odoslanú z vysielateľa.
<b>Popis zvuku</b>	Pre nevidiacich a zrakovu postihnutých divákov bude prehrávaná nahovorená stopa. Stlačením tlačidla <b>OK</b> zobrazíte všetky dostupné možnosti ponuky <b>Popis zvuku</b> . Táto funkcia je dostupná len v prípade, ak ju vysielateľ podporuje. <i><b>Poznámka:</b> Funkcia audio popisu zvuku nebude dostupná v režime nahrávania alebo časového posunu.</i>
<b>Viac</b>	Zobrazí iné možnosti nastavení televízora.
<b>Časový limit ponuky</b>	Zmení trvanie časového limitu pre obrazovky ponuky.
<b>LED pohotovosti</b>	Ak je nastavené ako Vypnuté, kontrolka pohotovostného režimu nebude svietiť, keď bude televízor v pohotovostnom režime.
<b>Aktualizácia softvéru</b>	Zabezpečí najnovší firmware pre váš televízor. Stlačením tlačidla <b>OK</b> zobrazíte možnosti ponuky.
<b>Verzia Aplikácie</b>	Zobrazí aktuálnu verziu softvéru.
<b>Režim Titulkov</b>	Táto možnosť sa používa na výber režimu titulkov na obrazovke (titulky <b>DVB</b> /titulky <b>Teletextu</b> ), ak sú k dispozícii oboje. Predvolená hodnota je <b>DVB</b> titulky. Táto funkcia je k dispozícii iba pre voľbu krajiny Nórsko.
<b>Automatické vypnutie TV</b>	Pokiaľ nie je používaný, nastaví požadovaný čas pre automatické prepnutie televízora do pohotovostného režimu. Túto možnosť je možné nastaviť od 1 do 8 hodín v krokoch po 1 hodine. Môžete tiež zakázať túto funkciu jej nastavením ako <b>Vypnutá</b> .
<b>Biss kľúč</b>	BISS je systém kódovania satelitného signálu, ktorý sa používa u niektorých vysielaní. Ak potrebujete zadať Biss kľúča pre vysielanie, môžete použiť toto nastavenie. Zvýraznite <b>Biss kľúč</b> a stlačte tlačidlo <b>OK</b> pre zadanie kľúčov pre požadované vysielanie.
<b>Režim Obchod</b>	Zvoľte tento režim pre účely vystavenia v obchode. Kým je povolený <b>Režim Obchodu</b> , niektoré položky v ponuke TV nemusia byť dostupné.
<b>Režim napájania</b>	Toto nastavenie konfiguruje voľby režimu zapnutia. K dispozícii sú <b>Posledný stav</b> a <b>Pohotovostný režim</b> .
<b>CEC</b>	S týmto nastavením môžete úplne povoliť alebo zakázať funkciu CEC. Pomocou tlačidiel <b>Vľavo</b> alebo <b>Vpravo</b> aktivujete alebo deaktivujete vybranú možnosť.
<b>Automatické Zapnutie CEC</b>	Táto funkcia umožňuje pripojené HDMI-CEC kompatibilného zariadenia na zapnutie televízora a automatické prepnutie na jeho vstupný zdroj. Pomocou tlačidiel <b>Vľavo</b> alebo <b>Vpravo</b> aktivujete alebo deaktivujete vybranú možnosť.
<b>Reproduktory</b>	Ak chcete počúvať zvuk televízora z pripojeného kompatibilného audio zariadenia, nastavte ho ako <b>Zosilňovač</b> . Na ovládanie hlasitosti zvukového zariadenia môžete použiť diaľkový ovládač televízora.
<b>OSS</b>	Zobrazí licenčné informácie voľne šíriteľného softvéru.

## Všeobecné Ovládanie TV

### Použitie Zoznamu staníc

Televízor roztriedi všetky uložené stanice do Zoznamu kanálov. Tento zoznam kanálov môžete upraviť, nastaviť si obľúbené alebo aktívne stanice, ktoré sa majú uviesť, a to pomocou možnosti v ponuke **Kanály**. Stlačte tlačidlo **OK** pre otvorenie zoznamu kanálov. Pomocou možnosti kariet **Filter** a **Upraviť** môžete uvedené kanály filtrovať alebo urobiť v aktuálnom zozname pokročilejšie zmeny. Zvýraznite kartu, ktorú si želáte, a stlačením **OK** zobrazíte dostupné možnosti.

**Poznámka:** *Priказы Presunúť, Odstrániť a Upraviť názov v ponuke TV>Kanály>Upraviť nie sú dostupné pre kanály vysielané z operátora M7.*

### Spravovanie Zoznamu obľúbených

Môžete vytvoriť štyri rôzne zoznamy Vašich obľúbených kanálov. Prejdite do ponuky **TV>Kanály** alebo stlačte tlačidlo **OK**, aby sa otvorila ponuka **Kanály**. Zvýraznite kartu **Upraviť** a stlačte **OK**, aby sa zobrazili možnosti upravenia a vyberte možnosť **Pridať/Zrušiť značku kanála**. Vyberte požadovaný kanál v zozname stlačením tlačidla **OK**, keď je daný kanál zvýraznený. Môžete vybrať viacero položiek. Môžete tiež použiť možnosť **Pridať/Zrušiť značku všetkých** pre výber všetkých kanálov v zozname. Potom stlačte tlačidlo **Späť/Návrat** pre návrat do možnosti ponuky **Upraviť**. Vyberte možnosť **Pridať/odstrániť obľúbené** a znovu stlačte tlačidlo **OK**. Zobrazia sa možnosti zoznamu obľúbených kanálov. Nastavte požadovanú možnosť zoznamu na **Zapnuté**. Vybrané kanály budú pridané do zoznamu. S cieľom odstrániť kanál alebo kanály zo zoznamu obľúbených kanálov postupujte rovnakými krokmi a nastavte požadovanú možnosť v zozname na **Vypnuté**.

Pre filtrovanie kanálov v zozname kanálov natrvalo podľa vašich preferencií môžete použiť funkciu filtrovania v ponuke **Kanály**. Môžete napríklad použiť možnosti karty **Filter**, môžete nastaviť jeden zo svojich štyroch zoznamov obľúbených, ktoré budú vždy zobrazené pri otvorení zoznamu kanálov.

### Konfigurácia Rodičovskej ochrany

Voľbou možnosti ponuky **Rodičovské** možno užívateľom zakázať prezeranie niektorých programov, kanálov a používanie ponúk. Tieto nastavenia sú umiestnené v ponuke **Nastavenia>Systém>Rodičovské**.

Ak chcete zobraziť možnosti ponuky rodičovského zámku, musíte zadať PIN kód. Po zadaní správneho PIN kódu sa zobrazí ponuka **Rodičovské**.

**Zámok ponuky:** Toto nastavenie povolí alebo zakáže prístup ku všetkým menu alebo inštalačným menu televízora.

**Zámok podľa veku:** Ak je táto možnosť nastavená, získava táto funkcia informácie o vekovej prístupnosti

vysielaných relácií a ak je táto veková hranica deaktivovaná, prístup k relácii sa zakáže.

**Poznámka:** *Ak je voľba krajiny, v Prvej Inštalácii nastavená ako Francúzsko, Taliansko alebo Rakúsko, hodnota Zámku podľa veku bude ako predvolené nastavené na 18.*

**Detký zámok:** Keď je táto možnosť nastavená na **Zapnutá**, TV je možné ovládať len diaľkovým ovládačom. V takom prípade nebudú ovládacie tlačidlá na TV fungovať.

**Nastavenie kódu PIN:** Definuje nový PIN kód.

**Predvolený CICAM PIN:** Táto možnosť sa zobrazí ako sivá, pokiaľ do CI slotu televízora nie je vložený CI modul. Pomocou tejto voľby môžete zmeniť predvolený PIN pre CI CAM.

**TV PIN(\*):** Povolnením alebo zakázaním tejto možnosti môžete povoliť alebo obmedziť niektoré kanály prevádzkovateľa M7 odoslaním požiadaviek na PIN. Tieto požiadavky na PIN poskytujú prístup ku kontrolným mechanizmom príslušných kanálov. Ak je táto voľba **Zapnutá**, kanály, ktoré vysielajú požiadavky PIN kódu nemožno pristupovať bez zadania správneho PIN kódu.

(\* ) Táto voľba bude dostupná len vtedy, ak je vykonaná inštalácia operátora M7.

**Poznámka:** *Predvolený PIN mohol byť nastavený na 0000 alebo 1234. Ak ste definovali PIN (je požadované v závislosti na voľbe krajiny) počas Prvej Inštalácie, použite PIN kód, ktorý ste definovali.*

*Niektoré možnosti nemusia byť k dispozícii v závislosti od modelu a/alebo na výbere krajiny počas Prvej Inštalácie.*

### Elektronický programový sprievodca

Pomocou funkcie elektronického programového sprievodcu televízora môžete prehliadať plán udalostí aktuálne nainštalovaných kanálov v zozname kanálov. Či táto funkcia je alebo nie je podporovaná, závisí od príslušného vysielania.

Pre prístup k programovému sprievodcovi stlačte tlačidlo **Guide** na diaľkovom ovládači. Môžete tiež použiť možnosť **Sprievodca** v ponuke **TV**.

K dispozícii sú 2 rôzne typy rozvrhnutia, **Plán časovej osi** a **Teraz/Potom**. Ak chcete prepnúť medzi týmito rozvrhnutiami, zvýraznite kartu s názvom alternatívneho rozvrhnutia v hornej časti obrazovky a stlačte **OK**.

Na pohyb programovým sprievodcom používajte smerové tlačidlá. Použite tlačidlo **Späť/Návrat** na použitie možnosti karty v hornej časti obrazovky.

### Harmonogram na časovej osi

Pri tejto možnosti rozvrhnutia sa všetky udalosti uvedených kanálov zobrazia na časovej osi. Pomocou smerových tlačidiel sa môžete posúvať zoznamom udalostí. Zvýraznite udalosť a stlačte **OK**, aby sa zobrazila ponuka možnosti udalosti.

Stlačte tlačidlo **Späť/Návrat** na použitie dostupných možnosti karty. Zvýraznite kartu **Filter** a stlačte

**OK** pre zobrazenie možností filtrovania. Ak chcete zmeniť rozvrhnutie, zvýraznite **Teraz/Potom** a stlačte **OK**. Môžete použiť možnosti **Predchádzajúci deň** a **Nasledujúci deň** na zobrazenie udalostí z predchádzajúceho a nasledujúceho dňa.

Zvýraznite kartu **Extra** a stlačte **OK** pre prístup k možnostiam nižšie.

**Zvýraznenie žánra:** Zobrazí menu **Zvýraznenie žánra**. Zvoľte žáner a stlačte **OK**. Udalosti v programovom sprievodcovi, ktoré zodpovedajú vybranému žánru, budú zvýraznené.

**Vyhľadávanie v sprievodcovi:** Zobrazí možnosti vyhľadávania. Použitím týchto možností môžete vyhľadávať v databáze programového sprievodcu podľa zvolených kritérií. Zodpovedajúce výsledky sa zobrazia v zozname.

**Teraz:** Zobrazí aktuálnu udalosť zvýrazneného kanála.

**Zväčšenie (Zoom):** Zvýraznite a stlačte **OK**, aby sa zobrazili udalosti v širšom časovom intervale.

### Súčasný/další Zoznam

V tejto možnosti rozvrhnutia sa zobrazia iba aktuálne a nasledujúce udalosti kanálov v zozname. Pomocou smerových tlačidiel sa môžete posúvať zoznamom udalostí.

Stlačte tlačidlo **Späť/Návrat** na použitie dostupných možností karty. Zvýraznite kartu **Filter** a stlačte **OK** pre zobrazenie možností filtrovania. Ak chcete zmeniť rozvrhnutie, zvýraznite **Plán časovej osi** a stlačte **OK**.

### Možnosti udalostí

Pomocou smerových tlačidiel zvýraznite udalosť a stlačte tlačidlo **OK** pre zobrazenie ponuky **Možnosti**. K dispozícii sú nasledujúce možnosti.

**Voľba kanálu:** Pomocou tejto možnosti môžete prepnúť na vybraný kanál, aby ste ho mohli sledovať. Programový sprievodca sa zavrie.

**Viac informácií:** Zobrazia sa podrobné informácie o vybranej udalosti. Na prechádzanie textom použite smerové tlačidlá hore a dolu.

**Časovač na udalosti / Odstrániť časovač na udalosti:** Vyberte možnosť **Nastaviť časovač pre Udalosť** a stlačte **OK**. Môžete nastaviť časovače pre udalosti v budúcnosti. Ak chcete zrušiť už nastavený časovač, zdôraznite danú udalosť a stlačte tlačidlo **OK**. Potom vyberte možnosť **Odstrániť časovač pre udalosť**. Časovač sa zruší.

**Nahrávanie / Vymazanie Časovača nahrávania:** Vyberte možnosť voľby **Nahrávať** a stlačte tlačidlo **OK**. Ak sa udalosť bude vysielat' v neskoršiu dobu, bude pre zaznamenanie pridaný do zoznamu **Časovačov**. Ak je zvolená udalosť vysielaná v správnom čase, nahrávanie sa začne okamžite.

Ak chcete zrušiť už nastavený časovač nahrávania, označte danú udalosť, stlačte tlačidlo **OK** a vyberte možnosť **Odstrániť časovač Nahrávania**. Časovač nahrávania sa zruší.

**DÔLEŽITÉ:** Pripojte k vášmu TV USB disk, zatiaľ čo je TV vypnutý. Potom TV zapnite, aby sa spustila funkcia nahrávania.

**Poznámky:** Keď je pre aktuálny program nastavený aktívne nahrávanie alebo časovač, nemožno prepínať na žiadny iný kanál.

V rovnakom časovom intervale nemožno nastavovať časovače alebo časovač nahrávania pre dva alebo viac samostatných programov.

### Aktualizácia softvéru

Váš TV dokáže automaticky vyhľadať aktualizácie firmvéru cez vysielaný signál.

### Vyhľadávanie Aktualizácií softvéru cez užívateľské rozhranie

V hlavnej ponuke vyberte **Nastavenia>Systém** a potom **Ďalšie**. Prejdite na **Aktualizácie softvéru** a stlačte tlačidlo **OK**. Potom vyberte **Vyhľadať Aktualizáciu** a stlačte tlačidlo **OK** pre kontrolu novej aktualizácie softvéru.

Ak sa nájde nová aktualizácia, začne sa so sťahovaním aktualizácie. Po dokončení sťahovania sa zobrazí varovanie, stlačte tlačidlo **OK** pre dokončenie procesu aktualizácie softvéru a pre reštartovanie televízora.

### 3 AM vyhľadávanie a režim aktualizácie

Váš televízor bude vyhľadávať nové aktualizácie o 03:00 hodine, ak je možnosť **Automatické vyhľadávanie** nastavená na **Povolené** a ak je televízor pripojený k signálu z antény alebo k internetu. Ak bol nájdený a úspešne stiahnutý nový softvér, bude nainštalovaný pri nasledujúcom zapnutí.

**Poznámka:** Neodpájajte napájací kábel, ak kontrolka počas reštartu bliká. Ak sa TV po aktualizácii nezapne, vypojte TV na 2 minúty a znovu ho zapojte.

Všetky aktualizácie sa automaticky kontrolujú. Ak sa vykoná ručné vyhľadávanie a nie je nájdený žiadny softvér, je to aktuálna verzia.

### Riešenie problémov a Tipy

#### TV sa nezapne

Uistite sa, či je napájací kábel zapojený bezpečne do zásuvky v stene. Stlačte tlačidlo zapnutia na TV.

#### Zlý obraz

- Skontrolujte, či ste správne naladili TV.
- Nízka úroveň signálu môže spôsobiť skreslenie obrazu. Skontrolujte, prosím, pripojenie antény.
- Skontrolujte, či ste zadali správnu frekvenciu kanála, ak ste vykonali ručné ladenie.

#### Žiadny obraz

- TV neprijíma žiadny signál. Uistite sa, že bol vybratý správny zdroj vstupu.
- Je anténa správne pripojená?
- Nie je kábel antény poškodený?
- Sú na pripojenie antény použité vhodné zástrčky?



- Ak máte pochybnosti, obráťte sa na predajcu.

### Žiadny zvuk

- Skontrolujte, či zvuk televízora nie je odmlčaný. Stlačte tlačidlo **Mute**, alebo zvýšte hlasitosť.
- Zvuk môže vychádzať len z jedného reproduktora. Skontrolujte nastavenie vyváženia z menu zvuku.

### Diaľkové ovládanie - nefunguje

- Batérie môžu byť vybité. Vymeňte batérie.
- Možno sú batérie vložené nesprávne. Pozrite v časti "Vloženie batérií do diaľkového ovládača".

### Žiadny signál na vstupnom zdroji

- Je možné, že nie je pripojené žiadne zariadenie.
- Skontrolujte AV káble a spojenia z prístroja.
- Skontrolujte, či je prístroj zapnutý.

### Nahrávka nedostupná (\*\*)

Ak chcete nahrat' program, najskôr pripojte USB úložné zariadenie k televízoru, kým je vypnutý. Potom TV zapnite, aby sa spustila funkcia nahrávania. Ak nemôžete nahrávať, skontrolujte, či je pamäťové zariadenie správne formátované a či je na ňom dostatok miesta.

### USB je príliš pomalé (\*\*)

Ak sa počas spúšťania záznamu zobrazí správa „USB je príliš pomalé pre nahrávanie“ - "USB disk writing speed too slow to record", skúste znovu spustiť nahrávanie. Ak sa opäť zobrazí rovnaká chyba, je možné, že váš USB pamäťové zariadenie nespĺňa požiadavky na prenosovú rýchlosť. Skúste použiť iné USB pamäťové zariadenie.

(\*\*) Ak je táto funkcia podporovaná vašim TV

### Typické režimy zobrazenia PC vstupu

Nasledujúca tabuľka uvádza niektoré typické režimy obrazu. Televízor nemusí podporovať všetky rozlíšenia.

Index	Rozlíšenie	Frekvencia
1	640x480	60 Hz
2	800x600	56 Hz
3	800x600	60 Hz
4	1024x768	60 Hz
5	1024x768	66 Hz
6	1280x768	60 Hz
7	1280x960	60 Hz
8	1280x1024	60 Hz
9	1360x768	60 Hz
10	1400x1050	60 Hz
11	1600x1200	60 Hz
12	1920x1080	60 Hz

### Kompatibilita s AV a HDMI signálom

Zdroj	Podporované signály	Dostupnosť	
EXT (SCART)	PAL 50/60	O	
	NTSC 60	O	
	RGB 50	O	
Bočné AV	RGB 60	O	
	PAL 50/60	O	
PC/YPbPr	NTSC 60	O	
	480I, 480P	60Hz	O
	576I, 576P	50Hz	O
	720P	50Hz,60Hz	O
	1080I	50Hz,60Hz	O
HDMI	1080P	50Hz,60Hz	O
	480I	60Hz	O
	480P	60Hz	O
	576I, 576P	50Hz	O
	720P	50Hz,60Hz	O
HDMI	1080I	50Hz,60Hz	O
	1080P	24Hz, 25Hz, 30Hz, 50Hz, 60Hz	O

(X: Nedostupné, O: Dostupné)

V niektorých prípadoch sa signál na TV nemusí zobraziť správne. Problémom môže byť nezlučiteľnosť so štandardom na strane zdrojového zariadenia (prehrávača DVD, set-top boxu atď.). Ak sa vyskytne taký problém, obráťte sa na predajcu, prípadne na výrobcu zdrojového zariadenia.

## Podporované formáty súborov v režime USB

Médiá	Rozšírenie	Formátovať	Poznámky
Video	.mpg, .mpeg	MPEG1-2	MPEG1: 768x576 @ 30P, MPEG2:1920x1080 @ 30P
	.vob	MPEG2	1920x1080 @ 30P
	.mp4	MPEG4, Xvid, H.264	
	.mkv	H.264, MPEG4, VC-1	
	.avi	MPEG2, MPEG4, Xvid, H.264	H.264/VP6: 1920x1080 @ 30P Sorenson: 352x288 @ 30P
	.flv	H.264/VP6/ Sorenson	
	.mp4, .mov, .3gpp, .3gp, MPEG transportný prenos, .ts, .trp, .tp, .mkv	HEVC/H.265	1080P@60fps - 50Mbps
.3gp	MPEG4, H.264	1920x1080 @ 30P	
Zvuk	.mp3	MPEG1 Layer 2/3	Layer2: 32Kbps ~ 448Kbps (Prenosová rýchlosť) / 32kHz, 44.1kHz, 48kHz, 16kHz, 22.05kHz, 24kHz (Vzorkovacia frekvencia) Layer3: 32Kbps ~ 320Kbps (Prenosová rýchlosť) / 32kHz, 44.1kHz, 48kHz, 16kHz, 22.05kHz, 24kHz, 8kHz, 11.025kHz, 12kHz (Vzorkovacia frekvencia)
	(len pre video súbory)	AC3	32Kbps ~ 640Kbps (Prenosová rýchlosť) / 32kHz, 44.1kHz, 48kHz (Vzorkovacia frekvencia)
		AAC	16Kbps ~ 576Kbps (Prenosová rýchlosť) / 48kHz, 44.1kHz, 32kHz, 24kHz, 22.05kHz, 16kHz, 12kHz, 11.025kHz, 8kHz (Vzorkovacia frekvencia)
		EAC3	32Kbps ~ 6Kbps (Prenosová rýchlosť) / 32kHz, 44.1kHz, 48kHz (Vzorkovacia frekvencia)
		LPCM	Unsigned 8bit PCM, Signed/Unsigned 16bit PCM (big / little endian), 24bit PCM (big endian), DVD LPCM 16/20/24bit (Bit rate) / 6kHz, 8 kHz, 11.025 kHz, 12kHz, 16kHz, 22.05kHz, 24kHz, 32kHz, 44.1kHz, 48kHz, 88.2kHz, 96kHz, 176.4kHz, 192 kHz (Vzorkovacia frekvencia)
		IMA-ADPCM/ MS-ADPCM	384Kbps (Prenosová rýchlosť) / 8kHz ~ 48 kHz (vzorkovacia frekvencia)
		LBR	32Kbps ~ 96Kbps (Prenosová rýchlosť) / 32kHz, 44.1kHz, 48kHz (Vzorkovacia frekvencia)
Obraz	.jpeg	Základ	Rozlíšenie (ŠxV): 17000x10000
		Progressívne	Rozlíšenie (ŠxV): 4000x4000
	.bmp	-	Rozlíšenie (ŠxV): 5760x4096
Titulky	.sub, .srt	-	-

## Podporované rozlíšenia DVI

Pri pripájaní zariadení ku konektorm televízora pomocou adaptérového DVI kábla (DVI do HDMI kábel) (nie je súčasťou balenia), sa môžete odvolať na nasledujúce informácie o rozlíšeniach.

	56Hz	60Hz	66Hz	70Hz	72Hz	75Hz
640x400				x		
640x480		x	x		x	x
800x600	x	x		x	x	x
832x624						x
1024x768		x	x	x	x	x
1152x864		x		x		x
1152x870						x
1280x768		x				x
1360x768		x				
1280x960		x				x
1280x1024		x				x
1400x1050		x				x
1440x900		x				x
1600x1200		x				
1680x1050		x				
1920x1080		x				

Ospravedlňujeme sa za akékoľvek nedopatrenia spôsobené menšími nepresnosťami v týchto pokynoch, ktoré môžu byť výsledkom vývoja a zlepšovania výrobku.

## **Vážení zákazníci.**

Toto zařízení je ve shodě s platnými Evropskými směrnicemi a normami týkající se elektromagnetické kompatibility a elektrické bezpečnosti.

Evropský zástupce výrobce je:

Vestel Germany GmbH

Parkring 6

85748 Garching b.München

Germany

### **Obsah**

Bezpečnostní informace .....	2
Označení na produktu .....	2
Environmentální informace .....	3
Zahrnuté příslušenství .....	4
Notifikace pohotovosti .....	4
Montáž na zeď pomocí (v závislosti na modelu) .....	5
Montáž na zeď pomocí (v závislosti na modelu) .....	6
Kontrolní tlačítka a obsluha .....	7
Vložení baterií do dálkového ovladače .....	7
Připojení k síti .....	7
Připojení antény .....	7
Licenční upozornění .....	8
Informace o likvidaci .....	8
Dálkové Ovládání .....	9
Připojení .....	10
Zapínání/vypínání .....	11
První Instalace .....	11
Použití funkce Tabulka satelitních kanálů .....	12
Media Playback přes USB vstup .....	12
USB Nahrávání (**) .....	13
Prohlížeč médií .....	14
CEC .....	14
Nastavení menu Obsah .....	15
Obsluha TV .....	19
Ovládání seznamu kanálů .....	19
Konfigurace Rodičovského nastavení .....	19
Elektronický programový průvodce .....	19
Aktualizace softwaru .....	20
Řešení problémů a typy .....	20
PC vstup typické zobrazovací režimy .....	21
Kompatibilita AV a HDMI .....	21
Podporované formáty souboru pro USB režim .....	22
Podporované DVI rozlišení .....	23


	<b>VÝSTRAHA</b> <b>NEBEZPEČÍ ZRANĚNÍ ELEKTRICKÝM PROUDEM NEOTVÍREJTE</b>	
<p><b>UPOZORNĚNÍ:</b> PRO SNIŽENÍ RIZIKA ÚRAZU ELEKTRINOU NEODSTRAŇUJTE KRYT (NEBO ZADNÍ ČÁST). UVNITŘ NEJSOU ŽÁDNÉ SOUČÁSTKY OPRAVITELNÉ UŽIVATELEM. PRO OPRAVU SE OBRAŤTE NA KVALIFIKOVANÝ SERVIS.</p>		

Za extrémního počasí (bouře, blesky) a dlouhé období nečinnosti (odjezdu na dovolenou) odpojte televizor od elektrické sítě.

Síťová zástrčka slouží k odpojení TV ze sítě, a proto musí zůstat snadno přístupná. Pokud televizor není odpojen od elektrické sítě, zařízení stále odebírá energii pro všechny situace, i když je televizor v pohotovostním režimu nebo je vypnutý.

**Poznámka:** Pro obsluhu příslušných funkcí následujte pokyny na obrazovce.

**DŮLEŽITÉ - Před zahájením instalace a používání si prosím pečlivě přečtete návod k použití.**




 **UPOZORNĚNÍ:** Tento přístroj je určen pro použití osobami (včetně dětí), kteří jsou schopni/zkušení provozování takového zařízení bez dozoru, pokud nejsou pod dohledem nebo jim nebyly poskytnuty instrukce týkající se použití přístroje osobou zodpovědnou za jejich bezpečnost.

- Použijte tento televizor v nadmořské výšce menší než 2000 metrů nad mořem, v suchých místech a v oblastech s mírným nebo tropickým podnebím.
- Televizor je určen pro domácí a podobné všeobecné použití, ale může být také používán na veřejných místech.
- Pro zajištění ventilace, kolem televizoru nechte alespoň 5 cm volného prostoru.
- Nezabraňujte větrání zakrytím nebo blokováním větracích otvorů předměty, jako jsou noviny, ubrusy, závěsy atd.
- Síťový kabel by měl být snadno přístupný. Nepokládejte na síťový kabel nábytek, TV nebo jiné věci. Poškozený síťový kabel může způsobit požár, nebo elektrický šok. Kabel odpojte vytažením za zástrčku, nikoli zatažením za kabel. Nikdy nesahejte na síťový kabel mokřýma rukama, může to způsobit zkrat nebo elektrický šok. Nikdy kabel neuzlujete nebo nevažte s jinými kabely. Pokud je kabel poškozený, musí být vyměněn. Toto musí být provedeno kvalifikovanou osobou.
- Nevystavujte televizor kapajícím nebo stříkajícím tekutinám a na nebo pod TV nepokládejte nádoby naplněné tekutinou, jako jsou například vázy, sklenice atd. (např. na policích nad zařízeními).

- Nevystavujte televizor přímému slunečnímu záření nebo neumístujte zdroje otevřeného ohně, jako jsou zapalné svíčky na vrch nebo do blízkosti televizoru.
- Nepokládejte žádné zdroje tepla jako jsou elektrické ohřívače, radiátory, atd. do blízkosti televizoru.
- Nepokládejte televizor na podlahu a na šikmé plochy.
- Abyste předešli nebezpečí udušení, igelitové sáčky držte mimo dosah kojenců, dětí a domácích zvířat.
- Opatrně připojte podstavec k televizoru. Pokud je stojan opatřen šrouby, pevně utáhněte šrouby, aby se zabránilo naklánění televizoru. Šrouby příliš nepřetahujte a řádně namontujte i stojanové gumičky.
- Nevhazujte baterie do ohně nebo mezi nebezpečné nebo hořlavé materiály.


**UPOZORNĚNÍ - Baterie se nesmí vystavovat nadměrné teplotě, jako např. slunci, ohni a podobně.**  
– Nadměrná hlasitost při poslechu ze sluchátek může způsobit ztrátu sluchu.


**PŘEDEVŠÍM – NIKDY nenechávejte nikoho, především děti, tlačit nebo udeřit na obrazovku, vsunovat něco do děr, konektorů nebo dalších otvorů na zařízení.**


	Výstraha	Nebezpečí vážného poranění či smrti
	Nebezpečí zranění elektrickým proudem	Nebezpečí poranění vysokým napětím
	Údržba	Důležitá součást údržby

### Označení na produktu

Následující symboly jsou použity na produktu jako indikátory omezení a bezpečnostní opatření a bezpečnostní pokyny. Každé vysvětlení je platné pouze pro vztahující se místo označení na produktu. Dbejte na tyto informace z bezpečnostních důvodů.

 **Produkt ochranné třídy II:** Tento spotřebič je navržen takovým způsobem, že nevyžaduje bezpečnostní elektrické uzemnění.

 **Nebezpečný terminál pod proudem:** Označený(é) terminál(y) je/Jsou za normálních provozních podmínek pod proudem životu nebezpečné.

 **Pozor, viz návod k obsluze:** V označeném prostoru(ech) se nachází(jí) mincové nebo knoflíkové baterie vyměnitelné uživatelem.



**Laserový produkt třídy 1:** Tento produkt obsahuje laserový zdroj Třídy 1, který je bezpečný za rozumně předvídatelných podmínek

provozu.

## VAROVÁNÍ

Dejte pozor, ať baterie nespolknete, hrozí nebezpečí chemického popálení

Tento výrobek nebo jeho příslušenství dodávané s výrobkem může obsahovat knoflíkovou/mincovou baterii. Pokud dojde k požití knoflíkové baterie, může to způsobit vážné vnitřní popáleniny během 2 hodin a může to vést ke smrti.

Udržujte nové a použité baterie mimo dosah dětí. Pokud část s baterií není možné bezpečně uzavřít, přestaňte výrobek používat a odložte ho mimo dosah dětí.

Pokud si myslíte, že baterie byly spolknuty nebo vloženy do jakékoli části těla, okamžitě vyhledejte lékařskou pomoc.

-----

Nikdy nepokládejte televizor na nestabilní nebo šikmé místo. TV může spadnout a způsobit vážné zranění nebo smrt. Velkému množství zranění, nejme dětí, je možné se vyhnout jednoduchými opatřeními;

- Používáním skříněk nebo stojanů, které doporučuje výrobce televizoru.
- Používáním jen takového nábytku, který poskytuje bezpečnou oporu pro televizor.
- Zajistěte, aby televizor nepřesahoval přes hrany podpůrného nábytku.
- Neumísťujte televizor na vysoký nábytek (například skříně a knihovny) bez ukotvení nábytku i televizoru k vhodné podpoře.
- Nepokládejte televizor na tkaniny a další materiály umístěné mezi televizorem a podpůrným nábytkem.
- Naučením dětí o nebezpečích vylézt na nábytek na televizor nebo na jeho ovládací prvky. Při přemístění vašeho současného televizoru byste měli stejně použít výše uvedená opatření.

-----

Přístroj připojen k ochrannému uzemnění instalace budovy prostřednictvím připojení do ELEKTRICKÉ sítě nebo k jinému přístroji s připojením k ochrannému uzemnění a k televiznímu distribučnímu systému pomocí koaxiálního kabelu může za určitých okolností představovat riziko požáru. Napojení na systém televizních rozvodů musí být proto provedeno prostřednictvím zařízení, které elektrická izolace spadá do určitého frekvenčního pásma (galvanicky izolátor)

## UPOZORNĚNÍ PŘI MONTÁŽI NA ZEĎ

- Před montáží televizoru na zeď si přečtěte pokyny.
- Sada pro montáž na stěnu je volitelná. Pokud není součástí dodávky televizoru, můžete ji získat od místního prodejce.
- Neinstalujte televizor na strop nebo na šikmou stěnu.
- Použijte přiložené šrouby pro montáž na stěnu a další příslušenství.
- Pevně utáhněte šrouby na montáž na stěnu, abyste zabránili pádu televizoru. Šrouby nepřetahujte.

## Environmentální informace

Tento TV přijímač byl navržen aby byl šetrný k životnímu prostředí. Pro snížení spotřeby energie postupujte podle následujících kroků:

Pokud nastavíte **Úsporu energie** na **Minimální, Střední, Maximální** nebo **Automatickou**, televizor v souladu s tím sníží spotřebu energie. Chcete-li nastavit **Podsvícení** na pevnou hodnotu, nastavte ji jako **Vlastní** a nastavte **Podsvícení** (umístěné pod nastavením **Úspory energie**) manuálně pomocí levého nebo pravého tlačítka na dálkovém ovladači. Pro vypnutí tohoto nastavení nastavte jako **Vypnuto**.

**Poznámka:** Dostupné možnosti **Úspory energie** se mohou lišit v závislosti na zvoleném **Režimu** v nabídce **Nastavení>Obraz**.

Nastavení **Úspory energie** můžete najít v nabídce **Nastavení>Obraz**. Některá nastavení obrazu není možné změnit.

Pokud stisknete Právě nebo Levé tlačítko, na obrazovce se zobrazí zpráva, "**Obrazovka se vypne do 15 sekund**". Zvolte **Pokračovat** a stiskněte **OK** pro okamžitě vypnutí obrazovky. Pokud nestisknete žádné tlačítko, displej se vypne za 15 sekund. Pro opětovné zapnutí obrazu stiskněte libovolné tlačítko na dálkovém ovladači nebo na TV.

**Poznámka:** Možnost **Vypnutí obrazovky** není k dispozici, pokud je nastaven režim **Hry**.

Když se TV nepoužívá, vypněte ji nebo ji odpojte ze sítě. Tím se také sníží spotřeba energie.

## UPOZORNĚNÍ

Pro zabránění požáru, nikdy nepokládejte svíčky či jiný otevřený oheň na TV set nebo v jeho blízkosti.



## Zahrnuté příslušenství

- Dálkový ovladač
  - Baterie: 2 X AAA
  - Návod k obsluze
  - Boční AV Připojovací kabel(\*\*)
- (\*\*) *Jen v případě limitovaných modelů*

## Notifikace pohotovosti

Pokud TV nepřijímá žádný signál (např. z antény nebo zdroje HDMI) po 3 minuty, přepne se do pohotovostního režimu. Po opětovném zapnutí TV se zobrazí následující zpráva: **“TV se automaticky přepne do pohotovostního režimu, protože po delší dobu nepřijímá žádný signál.”**

Možnost **Automatické vypnutí TV** (v nabídce **Nastavení>Systém>Další**) může být ve výchozím nastavení nastavena na hodnotu mezi 1 a 8 hodinou. Pokud je toto nastavení nenastaveno jako **Vypnuto** a TV byl ponechán zapnutý a není provozován po uplynutí nastaveného času, po uplynutí nastaveného času se přepne do pohotovostního režimu. Po opětovném zapnutí TV se zobrazí následující zpráva: **“TV se automaticky přepne do pohotovostního režimu, protože po delší dobu nebyla vykonána žádná operace.”** Předtím než se TV přepne do pohotovostního režimu se objeví dialogové okno. Pokud nestisknete žádné tlačítko, televizor se po 5 minutách přepne do pohotovostního režimu. Pro okamžité uvedení TV do pohotovostního režimu zvýrazněte tlačítko **Ano** a zmáčkněte **OK**. Pokud zvýrazníte **Ne** a zmáčkněte **OK**, TV zůstane aktivní. V dialogovém okně také můžete deaktivovat funkci **Automatické vypnutí TV**. Označte **Zakázat** a zmáčkněte **OK**, TV zůstane aktivní a funkce bude zrušena. Funkci můžete zpět povolit změnou nastavení pro volbu **Automatické vypnutí TV** v nabídce **Nastavení>Systém>Další**.



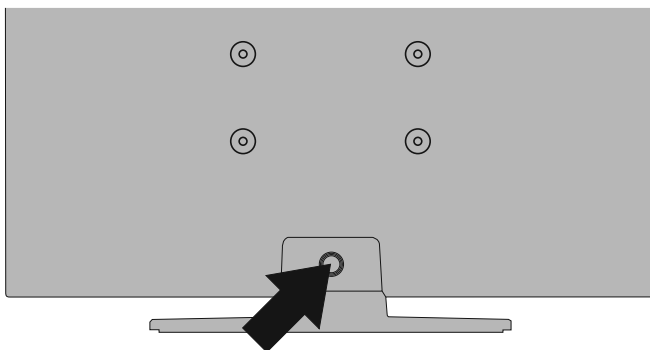
### Přípevnění TV ke stěně

Televizor lze připevnit ke stěně pomocí **MX X\*X mm (\*)** montážní sady VESA dodávané samostatně. Odstraňte stojan tak, jak je ukázáno na obrázku. TV upevňujte na stěnu podle instrukcí dodaných s montážními sadou. Dejte pozor na elektrické kabely, plynové a vodovodní potrubí ve stěně. V případě jakýchkoli pochybností kontaktujte kvalifikovanou osobu. Délka šroubů určených k montáži do TV nesmí překročit **X mm(\*)**. Pro více informací o zakoupení montážní sady VESA, kontaktujte prodejnu, kde jste zakoupili spotřebič.

*(\*) Pro přesné měření VESA a specifikace šroubů viz související dodatečné stránky.*

### Odstranění stojanu

- Pro odstranění stojanu zakryjte obrazovku a položte TV obrazovkou směrem dolů na stabilní stůl tak, aby stojan přesahoval okraj stolu. Stiskněte tlačítko/a k uvolnění západky/ů upevňujících stojan televizoru. Odstraňte stojan jeho odtažením od televizoru.



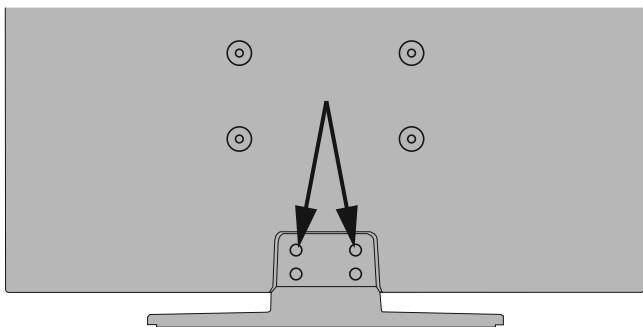
### **Přípevnění TV ke stěně**

Televizor lze připevnit ke stěně pomocí **MX X\*X mm (\*)** montážní sady VESA dodávané samostatně. Odstraňte stojan tak, jak je ukázáno na obrázku. TV upevňujte na stěnu podle instrukcí dodaných s montážní sadou. Dejte pozor na elektrické kabely, plynové a vodovodní potrubí ve stěně. V případě jakýchkoli pochybností kontaktujte kvalifikovanou osobu. Délka šroubů určených k montáži do TV nesmí překročit **X mm (\*)**. Pro více informací o zakoupení montážní sadu VESA, kontaktujte prodejnu, kde jste zakoupili spotřebič.

*(\*) Pro přesné měření VESA a specifikace šroubů viz související dodatečné stránky.*

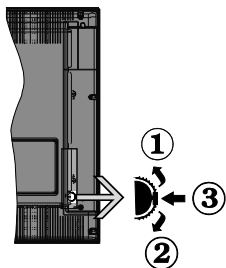
### **Odstranění stojanu**

- Pro odstranění stojanu zakryjte obrazovku a položte TV obrazovkou směrem dolů na stabilní stůl tak, aby stojan přesahoval okraj stolu. Odstraňte šrouby upevňující stojan k TV



*nebo*





1. Směr nahoru
2. Směr dolů
3. Volume / Info / Seznam zdrojů výběr a Standby-On spínač

Kontrolní přepínač vám umožní ovládat hlasitost/programy/zdroje a funkce pohotovostního režimu na TV.

**Pro změnu hlasitosti:** Stisknutím tlačítka směrem nahoru zvýšíte hlasitost. Stisknutím tlačítka směrem dolů snížíte hlasitost.

**Ke změně kanálů:** Stiskněte prostřední tlačítka a na obrazovce se zobrazí informační baner o kanále. Mezi uloženými programy se pohybujete stisknutím tlačítek nahoru a dolů.

**Pro změnu zdroje:** Stiskněte prostřední tlačítka dvakrát (podruhé celkem) a zobrazí se informace o kanále. Mezi dostupnými zdroji se pohybujete stisknutím tlačítek nahoru a dolů.

**Vypínání televizoru:** Stiskněte prostřední tlačítka a na pár vteřin ho podržte, TV se tak přepne do pohotovostního pořadu.

**Zapínání televizoru:** Stiskněte střed ovládacího tlačítka a televizor se zapne.

### Poznámky:

*Pokud vypnete televizor, tento okruh se spustí znovu, počínaje nastavením hlasitosti.*

*Hlavní menu OSD nelze zobrazit pomocí ovládacích tlačítek.*

### Ovládání dálkovým ovladačem

Stiskněte tlačítko **Menu** na dálkovém ovladači pro zobrazení obrazovky hlavního menu. Pro navigování a nastavení použijte směrová tlačítka a tlačítko **OK**. Stiskněte tlačítko **Zpět/Návrat** nebo **Menu** pro ukončení menu obrazovky.

### Výběr vstupu

Jestliže jste zapojili všechna externí zařízení k vaší TV, můžete přepínat k různým zdrojům vstupů. Stiskněte tlačítko **Zdroj** na dálkovém ovladači pro přímou volbu zdroje.

## Změna kanálů a hlasitosti

S použitím tlačítek **Hlasitost +/-** a **Program +/-** na dálkovém ovládacím můžete nastavit hlasitost a změnit kanál.

### Vložení baterií do dálkového ovladače

Pro otevření bateriového prostoru sejměte zadní kryt. Vložte dvě baterie velikosti **AAA**. Ujistěte se, že (+) a (-) označení souhlasí (dbejte na správnou polaritu). Nemíchejte staré a nové baterie. Vyměňujte pouze za stejný nebo ekvivalentní typ. Nasaďte zpět kryt.

Na displeji se zobrazí zpráva, pokud jsou baterie skoro vybité a musí být vyměněny. Vězte, že pokud je stav baterie nízký, výkon dálkového ovladače může být narušen.

Baterie nesmí být vystaveny nadměrnému teplu, jako třeba sluneční svět, oheň, atd.

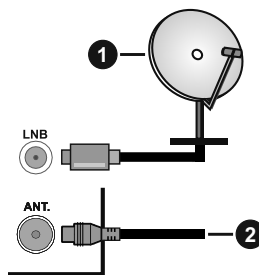
### Připojení k síti

**DŮLEŽITÉ!** Televizor je určen k použití s napětím **220-240 V AC při 50 Hz**. Po vybalení nechte televizor získat pokojovou teplotu, než přístroj připojíte do sítě. Zapojte napájecí kabel do zásuvky napájení ve zdi.

### Připojení antény

Připojte zástrčku antény nebo káblové televize do konektoru **ANTENNÍ VSTUP (ANT)** nebo připojte satelit do konektoru **SATELITNÍ VSTUP (LNB)** přední boční straně televizoru.

### Zadní strana TV



1. Satelit
2. Anténa nebo kabel



Chcete-li připojit zařízení k televizoru, před provedením jakékoli připojení zkontrolujte, zda televizor i zařízení jsou vypnuty. Po uskutečnění připojení můžete jednotky zapnout používat.

## Licenční upozornění

HDMI, HDMI High-Definition Multimedia Interface a HDMI logo jsou registrovanými obchodními známkami HDMI Licensing LLC ve Spojených státech a jiných zemích.



Vyrobeno v licenci Dolby Laboratories. Dolby® Dolby Audio a symbol dvojitého D jsou pod ochrannou známkou Dolby Laboratories.



Logo „CI Plus“ je ochranná známka společnosti CI Plus LLP.

DVB je registrovaná ochranná známka DVB Project.



„Tento výrobek je vyrábí, distribuuje a zárukou výhradně poskytuje Vestel Ticaret A.Ş „JVC“ je obchodní značka společnosti JVC KENWOOD Corporation, budou použity těmito společnostmi na základě licence. “



## Informace o likvidaci

### Evropská Unie

Tyto symboly označují, že elektrické a elektronické přístroje a baterie s tímto symbolem nesmí být vyhozeny s běžným domácím odpadem na konci jejich životnosti. Namísto toho by měly být odneseny do vhodných sběrných center pro recyklaci elektrických a elektronických zařízení a baterií pro správné zpracování, obnovení a recyklaci ve shodě s národní legislativou a Směrnicí 2012/19/EU a 2013/56/EU.

Správnou likvidací těchto výrobků pomáháte zachovat přírodní zdroje a zamezit potenciálním negativním vlivům na životní prostředí a lidské zdraví, ke kterým by jinak mohlo dojít následkem nevhodného zacházení s tímto produktem při likvidaci.

Pro více informací o sběrných centrech a recyklaci těchto produktů, kontaktujte váš místní úřad, služby pro vyvážení odpadu nebo obchod, ve kterém jste výrobek zakoupili.

Za nesprávnou likvidaci tohoto odpadu lze obdržet pokutu v závislosti na státní legislativě.

### Pro podnikatele

Pokud si tento produkt přejete vyhodit do odpadu, kontaktujte svého dodavatele a přečtěte si všeobecné obchodní podmínky kupní smlouvy.

### Další země mimo Evropskou Unii

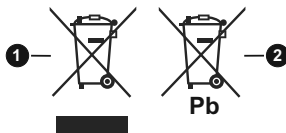
Tyto symboly jsou platné pouze v Evropské Unii.

Pro informace o tom, jak likvidovat a recyklovat, kontaktujte místní úřad.

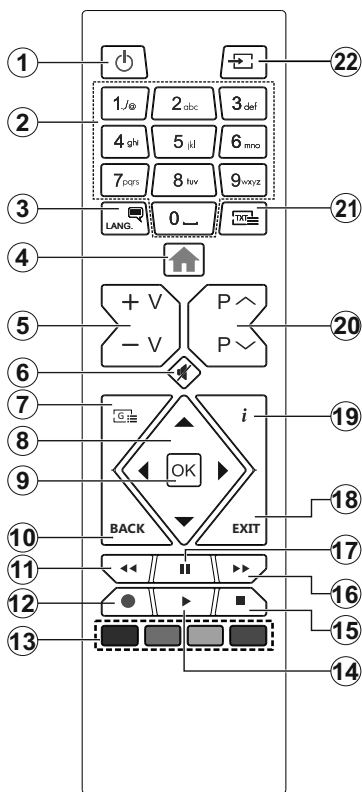
Výrobek i obal odnese k recyklaci.

Některé sběrný přijímají výrobky zdarma.

**Poznámka:** Znak Pb pod symbolem znamená, že baterie obsahuje olovo.



1. Produkty
2. Baterie



### Teletextové služby

Stiskněte tlačítko **Text** pro vstup. Stiskněte znovu pro aktivování režimu Mix, který umožňuje zobrazit stránku teletextu a televizní vysílání současně. Pro opuštění stiskněte ještě jednou. Pokud jsou k dispozici, sekce teletextových stránek budou barevně kódované a mohou být vybrány stisknutím barevných tlačítek. Následujte instrukce zobrazené na obrazovce.

### Digitální teletext

Pro shlédnutí informací z digitálního teletextu stiskněte tlačítko **Text**. Ovládejte ho pomocí barevných tlačítek, šipek a tlačítka **OK**. Možnosti se mohou měnit v závislosti na obsahu digitálního teletextu. Následujte instrukce zobrazené na obrazovce digitálního teletextu. Když stisknete tlačítko **Text**, TV se vrátí na sledování televizního vysílání.











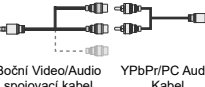


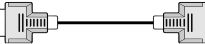










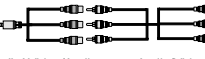
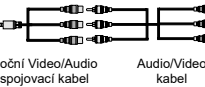
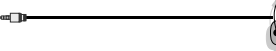












1. **Pohotovostní režim:** Zapnutí/Vypnutí TV
2. **Číselná tlačítka:** Přepne kanál, zadá číslo nebo písmeno v textovém poli na obrazovce.
3. **Jazyk:** Přepíná mezi režimy zvuku (analog televize), zobrazuje a mění jazyk zvuku / titulků a zapíná a vypíná titulky (digitální TV, pokud je k dispozici)
4. **Režim:** Zobrazí TV menu
5. **Hlasitost +/-**
6. **Ztlumit:** Úplně vypne zvuk TV
7. **Průvodce:** Zobrazí elektronického programového průvodce
8. **Směrová tlačítka:** Pomáhá při pohybování se v menu, obsahu, atd. a při stisknutí tlačítka Vpravo nebo Vlevo v režimu TXT se zobrazí podstránky
9. **OK** Potvrzuje uživatelské volby, podrží stránky (v TXT režimu), zobrazí nabídku **Kanály** (DTV režim)
10. **Zpět/Návrat:** Vrátí se na předchozí obrazovku, předchozí nabídku, otevírá indexování stránky (v režimu TXT)
11. **Přetočit** Přesune obraz dozadu v médiích, jako jsou filmy
12. **Nahrávání:** Nahrává programy
13. **Barevná tlačítka:** Pro funkce barevných tlačítek postupujte podle pokynů na obrazovce
14. **Přehrát:** Spouští přehrávání zvoleného média
15. **Zastavit:** Zastaví přehrávané média
16. **Rychlé přetáčení vpřed** Přesune obraz dozadu v médiích, jako jsou filmy
17. **Pauza:** Pozastavuje přehrávané média, spouští nahrávání s časovým posunem
18. **Opuštit:** Zavírá a opuští zobrazené nabídky a vrátí se na předchozí obrazovku
19. **Info:** Zobrazuje informace o obsahu na obrazovce, zobrazuje skryté informace (odhalit - v režimu TXT)
20. **Program +/-**
21. **Text:** Zobrazí teletext (pokud je k dispozici), stiskněte znovu pro zobrazení teletextu přes normální vysílací obraz (mix)
22. **Zdroj:** Zobrazuje všechny dostupné vysílání a zdroje obsahu

(\*\*) Je-li tato funkce podporována vaším TV

### Poznámka pod čarou:

Červené, zelené, modré a žluté tlačítka jsou multifunkční; prosím, postupujte podle pokynů na obrazovce a pokynů v této sekci.

# Připojení

Připojka	Typ	Kabely	Zařízení
	Připojení Scart (zadní)		
	Připojení VGA (zadní)		
<b>BOČNÍ AV(**)</b> 	Připojení PC/YpPr Audio (postranní)	 YPbPr/PC Audio Kabel	
<b>BOČNÍ AV(**)</b> 	Připojení PC/YpPr Audio (postranní)	 Boční Video/Audio spojovací kabel YPbPr/PC Audio Kabel	
	Připojení HDMI (zadní)		
<b>SPDIF(**)</b> 	SPDIF (Optický výstup) Připojení (zadní)		
<b>SPDIF(**)</b> 	SPDIF (Koaxiální výstup) Připojení (zadní)		
<b>BOČNÍ AV(**)</b> 	Boční AV (Audio/ Video) Připojení (postranní)	 AV Kabel	
<b>BOČNÍ AV(**)</b> 	Boční AV (Audio/ Video) Připojení (postranní)	 Boční Video/Audio spojovací kabel Audio/Video kabel	
<b>SLUCHÁTKA</b> 	Připojení Konektor (postranní)		
<b>YPBPR</b> 	Konektor YPbPr Video (zadní)	 PC na YPbPr Připojovací kabel	
<b>USB</b> 	USB Připojení (postranní)		
	CI Konektor (postranní)		

**POZNÁMKA:** Při připojování zařízení pomocí YPbPr nebo bočního AV vstupu použijte dodané kabely. Viz ilustrace na levé straně. [Můžete použít YPbPr na VGA kabel pro propojení YPbPr signálu skrz VGA vstup. | VGA a YPbPr nelze použít najednou. | Chcete-li povolit PC / YPbPr audio, budete muset připojit boční audio vstupy s PC / YPbPr audio kabelem pro připojení audia. | Pokud je skrz zdílkou Scart připojeno externí zařízení, TV se automaticky přepne do režimu AV.] VGA a YPbPr nelze použít najednou. | Chcete-li povolit PC/YPbPr audio, budete muset použít Boční AV přípoj pro PC Audio kabel pro připojení audio, použitím ČERVENÉHO a BÍLÉHO vstupu dodaného bočního AV připojovacího kabelu. | Při přijímání kanálů DTV (Mpeg4 H.264) nebo při aktivním režimu Prohlížeče médií nebude výstup zdílkou Scart dostupný. | Při použití montážní sady na stěnu (dostupná u externích prodejců, pokud není součástí dodávky), doporučujeme před montáží na stěnu zapojit všechny kabely na zadní straně televizoru. | Vložte nebo vyjměte CI jednotku, pouze pokud je TV vypnutá. Měli byste si prohlédnout v návodu k obsluze modulu návod pro podrobnosti o nastavení. | Každý vstup USB na TV podporuje zařízení do 500mA. Připojení zařízení nad 500mA může poškodit Váš TV. | Po připojení kabelu HDMI k vašemu televizoru, z důvodu zajištění dostatečné odolnosti proti rušivému frekvenčnímu záření použijte pouze stíněný kabel HDMI.

**!** Chcete-li připojit zařízení k televizoru, před provedením jakékoli připojení zkontrolujte, zda televizor i zařízení jsou vypnuty. Po uskutečnění připojení můžete jednotky zapnout používat.

(\*\*) Je-li tato funkce podporována vaším TV

## Zapínání/vypínání

### Zapnutí televizoru

Připojte napájecí kabel k napájecímu zdroji, jako je například zásuvky (220-240V AC, 50 Hz).

K zapnutí televizoru z pohotovostního režimu můžete zvolit jednu z možností:

- Stiskněte tlačítko **Pohotovostní, Program +/-** nebo číselné tlačítko na dálkovém ovládacím.
- Stiskněte střed bočního ovládacího tlačítka pro zapnutí TV.

### Vypnutí TV

Stisknutím tlačítka **Pohotovostní režim** na dálkovém ovladači nebo stisknutím a podržením několik sekund středu bočního ovládacího tlačítka na televizoru se televizor přepne do pohotovostního režimu.

### Pro úplné vypnutí televizoru vypojte napájecí kabel ze zásuvky.

**Poznámka:** Pokud je TV vypnutá do pohotovostního režimu, LED může blikat. Tímto ukazuje, že funkce jako třeba Hledání aktualizace, Stahování, anebo Časovač jsou aktivní. Kontrolka LED může také blikat když TV přepnete z pohotovostního režimu.

## První instalace

Při prvním zapnutí se objeví výběrová obrazovka. Vyberte požadovaný jazyk a stiskněte **OK** V následujících krocích průvodce instalací nastavte vaše preference a to použitím směrových tlačítek a tlačítkem **OK**.

Na druhé obrazovce nastavte vaše preference týkající se země. V závislosti na nastavení Země můžete být v této chvíli vyzváni k nastavení a potvrzení kódu PIN. Zvolený PIN kód nemůže být 0000. Budete ho muset zadat později při každé výzvě k zadání PIN kódu při operacích v menu.

**Poznámka:** Typ operátora M7 (\*) bude definován v souladu s volbou **Jazyka a Země**, kterou jste provedli při **První instalaci**.

(\*) M7 je poskytovatel digitálních satelitních služeb.

V tomto bodě můžete aktivovat **Režim Obchodu**. Tato možnost bude konfigurovat nastavení vašeho televizoru pro ukládání prostředí a bude používána v závislosti na modelu televizoru, podporované funkce mohou být zobrazeny v horní části obrazovky jako informační banner. Tato možnost je určena pouze pro účely vystavení výrobku v obchodě. Pro domácí použití se doporučuje zvolit **Domácí Režim**. Tato možnost bude k dispozici v nabídce **Nastavení>Systém>Další** a později může být vypnuta/zapnuta. Upřesněte vaši volbu a stiskněte tlačítko **OK** pro pokračování.

Na další obrazovce můžete nastavit typ vysílání k vyhledávání, šifrované vyhledávání kanálů a preference časového pásma (dle vybrané země). Navíc můžete nastavit typ vysílání jako své oblíbené. Během hledání bude mít přednost zvolený typ vysílání a dané kanály budou uvedeny na začátku Seznamu

kanálů. Máte-li hotovo, zvýrazněte tlačítko **Další** a stiskněte **OK** pro pokračování.

### O výběru Typu vysílání

Chcete-li zahájit vyhledávání jistého typu vysílání zvýrazněte jej a zmáčkněte **OK**. Zaškrtnuté okénko vybrané možnosti se zaškrtně. Chcete-li vypnout možnost hledání, zrušte zaškrtnutí políčka stisknutím tlačítka **OK** po přesunutí pozornosti na požadovanou volbu typu vysílání.

**Digitální Anténa:** Pokud je zapnutá volba vyhledávání **D. Anténního** vysílání, po dokončení dalších počátečních nastavení TV vyhledá pozemní digitální vysílání.

**Digitální Kabel:** Pokud je zapnutá volba vyhledávání **D. Kabelového** vysílání, po dokončení dalších počátečních nastavení TV vyhledá kabelové digitální vysílání. Před zahájením vyhledávání se zobrazí zpráva s dotazem, zda chcete provést vyhledávání v kabelové síti. Pokud zvolíte **Ano** a zmáčkněte **OK**, můžete zvolit Síť nebo nastavit hodnoty jako **Frekvence, ID sítě a Krok vyhledávání** na následující obrazovce. Pokud zvolíte **Ne** a zmáčkněte **OK**, budete moci nastavit **Frekvenci Start, Frekvenci Stop a Krok vyhledávání** na následující obrazovce. Máte-li hotovo, zvýrazněte tlačítko **Další** a stiskněte **OK** pro pokračování.

**Poznámka:** Doba vyhledávání se mění podle vybraných **Vyhledávacích Kroků**.

**Satelit:** Pokud je zapnutá volba vyhledávání **Satelitního** vysílání, po dokončení dalších počátečních nastavení TV vyhledá satelitní digitální vysílání. Před provedením satelitního vyhledávání musíte provést některá nastavení. Zobrazí se nabídka, kde můžete zvolit spuštění instalace operátora **M7** nebo standardní instalaci. Chcete-li spustit instalaci operátora **M7** nastavte **Typ instalace** jako **Operátor a Satelitního operátora** jako příslušného operátora **M7**. Pak zvýrazněte volbu **Preferenci skenování** a nastavte jako **Automatické ladění kanálů** a stiskněte tlačítko **OK** pro spuštění automatického vyhledávání. Tyto volby lze předvolit v závislosti na volbách **Jazyka a Země** kterou jste zvolili v předchozích krocích při procesu První instalace. Můžete být vyzváni k výběru seznamu **HD/SD** nebo seznamu kanálů podle země, podle Vašeho typu operátora **M7**. Zvolte si jeden z nich a stiskněte tlačítko **OK** pro pokračování.

Počkejte, až skenování skončí. Nyní je seznam nainstalován.

Během výkonu instalace operátora **M7**, pokud chcete použít parametry pro instalaci satelitu, které se liší od výchozího nastavení, vyberte možnost **Preferované skenování** jako **Manuální ladění kanálů** a stiskněte tlačítko **OK** pro pokračování. Následně se zobrazí **Typ antény**. Po zvolení typu antény a požadovaného satelitu v následujících krocích zmáčkněte tlačítko

**OK**, abyste mohli změnit instalační parametr satelitu ve vložené nabídce.

Pro vyhledávání jiných kanálů, jako jsou M7 kanály, musíte spustit standardní instalaci. Vyberte **Typ instalace** jako **Standardní** a stiskněte tlačítko **OK** pro pokračování. Následně se zobrazí **Typ antény**.

Existují tři možnosti pro výběr antény. **Typ antény** můžete zvolit jako **Direct**, **Jednoduchý satelitní kabelový systém** nebo **DiSEqC switch**, pomocí použitých tlačítek Vlevo nebo Vpravo. Pro zobrazení následných možností, po zvolení vaší antény, zmáčkněte **OK**. Zobrazí se možnosti **Pokračovat**, **Seznam Transponderů** a **Konfigurace LNB**. Pomocí souvisejících možností nabídky můžete změnit nastavení transponderu a LNB.

- **Přímá:** Pokud máte jediný přijímač a přímý satelitový talíř, vyberte tento typ antény. Pro pokračování stiskněte **OK**. Na následující obrazovce vyberte dostupný satelit a stiskněte **OK** pro hledání služeb.
- **Jednoduchý satelitní kabelový systém:** Tento typ antény zvolte v případě, že máte více přijímačů a Jednoduchý satelitní kabelový systém. Pro pokračování stiskněte **OK**. Konfigurujte nastavení podle pokynů na následující obrazovce. Pro vyhledání služeb stiskněte **OK**.
- **Přepínač DiSEqC:** Tento typ antény zvolte v případě, že máte více přijímačů a **DiSEqC přepínač**. Následně nastavte verzi DiSEqC a pokračujte stisknutím tlačítka **OK**. Na další obrazovce můžete nastavit až čtyři satelity (pokud jsou k dispozici) pro verzi v1.0 a třináct satelitů pro verzi v1.1. Stiskněte tlačítko **OK** pro skenování prvního satelitu v seznamu.

**Analog:** Pokud je zapnutá volba vyhledávání **Analogového** vysílání, po dokončení dalších počátečních nastavení TV vyhledá Analogové vysílání.

Po ukončení počátečních nastavení TV začne vyhledávat dostupné vysílání vybraných typů vysílání. Během vyhledávání se budou aktuální výsledky zobrazovat v dolní části obrazovky. Po uložení všech dostupných stanic se zobrazí nabídka **Kanály**. Zde můžete upravovat seznam kanálů podle svých preferencí, a to použitím možností záložky Editovat, nebo stiskněte tlačítko Menu pro ukončení a zobrazení vysílání TV.

Zatímco probíhá hledání, zobrazí se zpráva s dotazem, zda chcete třdit kanály podle LCN(\*). Zvolte **Ano** a stiskněte tlačítko **OK** pro potvrzení.

(\* LCN je logické číslo kanálu, která organizuje dostupná vysílání podle rozeznatelné sekvence kanálu (pokud je dostupné).

#### **Poznámky:**

Pro vyhledávání M7 kanálů po **První instalaci** musíte znovu provést **První instalaci**. Nebo stiskněte tlačítko **Menu** a vstupte do nabídky **Nastavení>Instalace>Automatické**

**ladění kanálů> Satelit**. Pak postupujte podle stejných kroků uvedených výše v části pro satelit.

*Ne vypínajte TV zatímco probíhá prvni instalace. Pamajte, že niektere možnosti nemusí být k dispozici v závislosti na výběru země.*

#### **Použití funkce Tabulka satelitních kanálů**

Tyto operace můžete provádět pomocí použití nabídky **Nastavení>Instalace>Satelitní Nastavení>Tabulka satelitních kanálů**. Existují dvě možnosti týkající se této funkce.

Můžete si stáhnout nebo nahrát data tabulky satelitních kanálů. Ke splnění těchto funkcí, musí být k televizoru připojené USB zařízení.

Můžete nahrát aktuální služby a související satelity a transpondéry v televizi, na zařízení USB.

Navíc si můžete stáhnout do televizoru jeden ze souborů satelitního kanálu uložených na USB zařízení.

Pokud zvolíte jeden z těchto souborů, všechny služby a související satelity a transpondéry ve vybraném souboru budou uloženy v televizi. Pokud nejsou instalovány žádné terestriální, kabelové a / nebo analogové služby, ty se uchovají a budou odstraněny jen družicové služby.

Následně zkontrolujte nastavení antény a v případě potřeby proveďte změny. Může být zobrazeno chybové hlášení **"Žádný signál"** v případě, pokud není správně nakonfigurováno nastavení antény.

#### **Media Playback přes USB vstup**

*Do bočního USB vstupu TV lze připojit 2.5" a 3.5" palcový externí hardisk (HDD s externím napájením) nebo USB paměť.*

**DŮLEŽITÉ!** Před připojením k televizoru své soubory na paměťové zařízení zálohujte. Výrobce nezodpovídá za poškození nebo ztrátu dat. Je možné, že některé typy USB zařízení (např. MP3 přehrávače) nebo USB hardisky/paměťové karty nebudou s touto TV kompatibilní. TV podporuje formátování disku FAT32 a NTFS, ale nahrávání nebude při NTFS fungovat.

Při formátování USB pevné disky, které mají více než 1 TB (Tera Byte) úložného prostoru, může dojít k určitým problémům v procesu formátování.

Počkejte chvíli před každým připojením a odpojením, protože přehrávač může ještě číst soubory. Nedodržení tohoto pokynu může způsobit fyzické poškození USB přehrávače a USB zařízení. Během přehrávání souboru USB paměť nevytahujte.

Lze použít USB hub. Doporučeny jsou disky s externím napájením.

Pokud připojujete USB hardisk, zapojte jej přímo.

**Poznámka:** Při prohlížení obrazových souborů může menu **Mediálního prohlížeče** zobrazit jen 1000 snímků uložených na připojeném USB zařízení.



**Nahrávání programu**

**DŮLEŽITÉ:** Pokud se chystáte použít nový pevný disk USB, doporučujeme jej nejdříve naformátovat pomocí TV položky **Formátovat disk** v nabídce **TV>Nahrávání>Nastavení**.

Pro nahrávání programu nejdříve připojte USB disk zatímco je TV vypnutá. Poté TV zapnete pro umožnění funkce nahrávání.

Pokud chcete nahrávat, potřebujete USB disk s kapacitou 2 GB volného prostoru a musí být kompatibilní s USB 2.0. Pokud USB zařízení není kompatibilní, zobrazí se chybová zpráva.

Chcete-li nahrávat programy s dlouhým trváním, jako jsou filmy, doporučuje se používat USB pevné disky (HDD).

Nahrané programy se uloží do připojeného USB disku. Pokud si přejete, můžete nahrávky ukládat/kopírovat do počítače. soubory však nebude možno na počítači přehrávat. Nahrávky lze přehrávat pouze pomocí vaší TV.

Během nahrávání časovým posunem se může objevit zpoždění Lip Sync. Nahrávání z rádia není podporováno. TV může nahrávat programy dlouhé až 10 hodin.

Nahrané programy jsou rozděleny do 4GB částí.

Není-li rychlost připojeného USB disku dostatečná, nahrávání se nemusí podařit a funkce časového posunu nemusí být dostupná.

Doporučujeme používat USB hardisk na nahrávání HD programů.

Během nahrávání nevytahujte USB/HDD. Může to poškodit připojený disk.

Lze vytvořit více partitionů. Podporovány jsou maximálně dva různé partitiony. První partition na USB disku je použita pro funkce USB nahrávání. Rovněž musí být naformátován jako primární oddíl pro použití s funkcemi USB nahrávání.

Některé streamové bloky se nemusí nahrát kvůli problémům se signálem, z tohoto důvodu může video někdy během přehrávání zmrznout.

Pokud je zapnutý teletext, nepoužívejte tlačítka Záznam, Přehrát, Pauza, Displej (pro dialog seznamu nahrávek). Pokud se nahrávání spustí z časovače, když je teletext zapnutý, teletext se automaticky vypne. Pokud právě probíhá nahrávání či přehrávání, teletext je nedostupný.

**Nahrávání s časovým posunem**

Pro přepnutí do režimu Posunutí času stisknete během sledování vysílání tlačítko **Pauza**. • V timeshift režimu je program pozastaven a zároveň nahráván n apřipojení USB disk (\*).

Pro pokračování sledování pozastaveného programu z bodu, kdy byl zastaven, stisknete tlačítko **Přehrávání**. Pokud chcete ukončit nahrávání časovým posunem a vrátit se k živému vysílání, stisknete tlačítko **Zastavit**.

V režimu Rádio nelze použít nahrávání časovým posunem.

Funkci převíjení časového posunu můžete použít po obnovení normálního přehrávání nebo rychlého posunu vpřed.

**Okamžité nahrávání**

Pro okamžité nahrávání sledovaného programu stisknete tlačítko **Nahrávat**. Můžete stisknout tlačítko **Nahrávání** na dálkovém ovladači znovu pro nahrání dalších událostí po volbě dalšího programu přímo z EPG. Pro zrušení okamžitého stisknete tlačítko **Zastavit**.

Během režimu nahrávání nelze přepnout na vysílání. Pokud není rychlost USB zařízení dostatečná, při nahrávání programu nebo při nahrávání časovým posunem se zobrazí varovná zpráva.

**Sledování nahraných programů**

Zvolte **Nahrávky** z nabídky **TV**. Ze seznamu vyberte nahranou položku (byla-li dříve nahrána). Stisknete tlačítko **OK** pro prohlížení menu **Volby**. Vyberte jednu z možností a stisknete tlačítko **OK**.

**Poznámka:** Během přehrávání nebude možné prohlížet hlavní nabídku ani položky nabídky.

Pro zastavení přehrávání a navrácení se do **Nahrávek**stisknete tlačítko **Zastavit**.

**Pomalý posun vpřed**

Pokud stisknete tlačítko **Pauza** při sledování nahraného programu, bude dostupná funkce **Pomalý dopřed**. Můžete použít tlačítko **Rychlé přehrávání dopředu** pro zpomalení přehrávání vpřed. Stisknutím tlačítka **Rychlé přehrávání dopřed**postupně budete měnit rychlost přehrávání pomalu vpřed.

**Konfigurace Nahrávání**

Pro konfiguraci nahrávání vyberte záložku **Nastavení** v nabídce **TV>Nahrávání** a zmáčknete **OK**.

**Formátování disku:** Můžete použít volbu **Formát Disk** (Formátovat disk) pro formátování připojeného USB disku. Pro použití funkce **Formátovat disk** je nutno zadat PIN.

**Poznámka:** Výchozí PIN mohl být nastaven na **0000** nebo **1234**. Pokud jste definovali PIN (je požadováno v závislosti na volbě země) během **První Instalace** použijte PIN kód, který jste definovali.

**DŮLEŽITÉ:** Formátování vašeho USB disku vymaže VŠECHNA data na něm a jeho souborový systém bude převeden na FAT32. Ve většině případů budou provozní chyby po formátování odstraněny, ale ztratíte VŠECHNY data.






Pokud se během spouštění záznamu zobrazí zpráva „**USB je příliš pomalé pro nahrávání**“, zkuste znovu spustit nahrávání. Pokud se opět zobrazí stejná chyba, je možné, že váš USB disk nespĺňuje požadavky na přenosovou rychlost. Zkuste zapojit jiný USB disk.

**(\*\*) Je-li tato funkce podporována vaším TV**

Můžete přehrávat hudbu a filmy a zobrazit fotografie uložené na USB disku a to zapojením do vaší TV. Připojte USB disk k jednomu z USB vstupů umístěných na boční straně televizoru.

Po připojení úložného zařízení USB do vaší TV, na obrazovce se objeví nabídka **Prohlížeč médií**. K obsahu připojeného zařízení USB se můžete dostat kdykoliv později a to z nabídky **Zdroje**. Vyberte související **USB** vstup v nabídce a zmáčkněte **OK**. Poté vyberte soubor dle uvážení, zmáčkněte **OK** pro jeho vizualizaci či přehrání.

Použitím nabídky **Nastavení** můžete nastavit předvolby **Prohlížeče médií**. Nabídka **Nastavení** je přístupná prostřednictvím informačního panelu, který je zobrazen ve spodní části obrazovky, když stisknete tlačítko **Info** během přehrávání souboru videa nebo zobrazení souboru obrázku. Zmáčkněte tlačítko **Info**, zvýrazněte symbol ozubeného kola na pravé straně informační lišty a zmáčkněte **OK**. Nabídky **Nastavení obrázků**, **Nastavení Zvuku**, **Nastavení Prohlížeče Médii** a **Možností** budou dostupné. Obsah těchto nabídek se může lišit v závislosti na typu zrovna otevřeného souboru. Během přehrávání zvukových souborů bude dostupná pouze nabídka **Nastavení Zvuku**.

Provoz ve smyčce/mícháně	
Spusťte přehrávání a aktivujte 	Všechny soubory v seznamu se přehrají jednou v původním pořadí
Spusťte přehrávání a aktivujte 	Stejný soubor se přehraje plynule (bude se opakovat)
Spusťte přehrávání a aktivujte 	Všechny soubory v seznamu se přehrají jednou v smíchaném pořadí
Spusťte přehrávání a aktivujte  	Všechny soubory v seznamu se přehrají průběžně jednou v původním pořadí.

Pro použití funkcí na informační liště zvýrazněte symbol dané funkce a zmáčkněte **OK**. Chcete-li změnit stav funkce, zvýrazněte symbol funkce a zmáčkněte **OK** tolikrát, kolikrát bude potřeba. Pokud je symbol přeškrtnut červeným křížkem, znamená to, že funkce není dostupná.

Tato funkce umožňuje ovládat CEC zařízení které jsou připojené přes HDMI port, pomocí dálkového ovládání televizoru.

Možnost **CEC** v nabídce **Nastavení>Systém>Další** by měla být přednastavena jako **Zapnuto**. Stiskněte tlačítko **Zdroj** a zvolte HDMI vstup připojeného CEC zařízení z nabídky **Seznam zdrojů**. Po připojení nového zdrojového zařízení CEC bude toto zařízení uvedeno v nabídce zdrojů pod vlastním názvem, nikoli pod názvem připojeného portu HDMI (jako DVD přehrávač, Rekordér 1 apod.).

Dálkový ovladač bude po zvolení připojeného zdroje HDMI automaticky schopen plnit základní funkce. Pokud chcete ukončit provoz a znovu ovládat televizor pomocí dálkového ovladače, stiskněte a podržte tlačítko "0 - Zero" na dálkovém ovladači na 3 sekundy.

Můžete také vypnout funkci CEC v nastavení v příslušné volbě v **Nastavení>Systém>Další**.

TV podporuje funkci ARC (Audio Return Channel). Tato funkce představuje audio linkou s cílem nahradit jiné kabely mezi televizorem a audio systémem (AV přijímač nebo reproduktorový systém).

Když je ARC aktivní, televizor automaticky neztlumí své další audio výstupy. Budete muset snížit hlasitost televizoru na nulu manuálně, pokud budete chtít slyšet zvuk jen z připojeného ARC zařízení (stejně jako optické nebo koaxiální digitální audio výstupy). Pokud chcete změnit hlasitost připojeného zařízení, zvolte zařízení ze seznamu zdrojů. V tomto případě budou tlačítka ovládání hlasitosti přeměrovány na připojené zvukové zařízení.

**Poznámka:** ARC je podporováno prostřednictvím HDMI1 vstupu.

### Kontrola zvuku systému

Umožňuje pro Audio zesilovač/přijímač jeho použití s televizorem. Hlasitost lze ovládat pomocí dálkového ovládání televizoru. Chcete-li tuto funkci aktivovat nastavte možnost **Reproduktory** v nabídce **Nastavení>Systém>Další** jako **Zesilovač**. Reproduktory televizoru se ztlumí a zvuk sledovaného zdroje bude vysílán z připojeného zvukového systému.

**Poznámka:** Audio zařízení může podporovat funkci **System Audio Control** a možnost **CEC** by měla být nastavena jako **Zapnuto**.

## Nastavení menu Obsah

Menu Obraz	
<b>Režim</b>	Obrazový režim lze změnit podle vašich potřeb. Režim obrazu lze nastavit na jednu z těchto možností: <b>Kino, Hra</b> (volitelné), <b>Sporty, Dynamický</b> a <b>Příroda</b> .
<b>Kontrast</b>	Nastaví světlost a tmavost obrazu.
<b>Jas</b>	Nastaví jas obrazovky.
<b>Ostrost</b>	Nastaví ostrost objektu zobrazeného na obrazovce.
<b>Barva</b>	Nastaví barvu.
<b>Úspora energie</b>	Pro nastavení <b>Úspory energie</b> jako <b>Vlastní, Minimum, Střední, Maximum, Auto, Vypnutí obrazovky</b> nebo <b>Vypnuto</b> . <i>Poznámka: Přístupné možnosti mohou být neaktivní v závislosti na zvoleném Režimu.</i>
<b>Zadní podsvícení</b>	Toto nastavení ovládá úroveň světla obrazovky. Funkce podsvícení bude aktivní v případě, že <b>Úspora energie</b> je nastavena na jinou volbu než <b>Vlastní</b> .
<b>Pokročilá nastavení</b>	
<b>Dynamický kontrast</b>	Dynamický poměr kontrastu lze nastavit na požadovanou hodnotu.
<b>Redukce šumu</b>	Je-li signál slabý a obraz je zašuměn, použijte nastavení <b>Redukce šumu</b> .
<b>Náhrada barvy</b>	Nastaví požadovanou hodnotu teploty barev. K dispozici jsou volby <b>Studená, Normální, Teplá</b> a <b>Vlastní</b> .
<b>Bílý bod</b>	Toto nastavení bude dostupné, pokud je volba <b>Teplota barev</b> nastavená jako <b>Vlastní</b> . Zvyšte "teplotu" nebo "chladnost" obrazu stisknutím levého nebo pravého tlačítka.
<b>Obrazový Zoom</b>	Nastaví požadovaný formát velikosti obrazu.
<b>Posun obrázku</b>	Tato volba je odstupná v závislosti na nastavení <b>Obrazového Zoomu</b> . Zvýrazněte a stiskněte tlačítko OK a potom pomocí směrových tlačítek posuňte snímek nahoru nebo dolů.
<b>Filmový režim</b>	Filmy jsou nahrávány s různým počtem snímků za sekundu z normálních televizních programů. Zapněte tuto funkci při sledování filmů, aby se lépe zobrazovaly rychle se pohybující scény.
<b>Tón pleti</b>	Tón pleti lze nastavit mezi hodnotou -5 a 5.
<b>Barevný posun</b>	Nastaví požadovaný tón barvy.
<b>Kompletní rozsah HDMI</b>	Tato funkce je viditelná během sledování ze zdroje HDMI. Tuto funkci můžete použít pro zesílení černé v obraze.
<b>Pozice PC</b>	Zobrazí se pouze pokud je vstupní zdroj nastaven na VGA/PC.
<b>Automatické umístění</b>	Automaticky upraví display. Potvrďte stisknutím tlačítka OK.
<b>H Pozice</b>	Tato funkce umístí obraz horizontálně na pravou nebo levou stranu obrazovky.
<b>V Pozice</b>	Tato funkce posune obraz vertikálně směrem nahoru nebo dolů.
<b>Bodové hodiny</b>	Nastavení Bodových hodin upraví rušení, které se zobrazí jako svislé pruhy v prezentacích s intenzivní hustotou. Např. tabulky, odstavce nebo text v malém fontu.
<b>Fáze</b>	V závislosti od vstupního zdroje (počítač atd.), můžete vidět zastřený nebo rušený obraz na obrazovce. Můžete použít tuto funkci a vyčistit obraz metodou pokusu a omylu.
<b>Resetovat</b>	Nastaví obraz na tovární nastavení (kromě režimu <b>Hry</b> ).

*Pokud jste v VGA (PC) režimu, některé položky v nabídce **Obrazu** nebudou dostupné. Namísto toho zatímco jste v PC režimu, nastavení VGA režimu bude přidáno do nabídky **Obrazek**.*

Nastavení Menu Zvuk	
Hlasitost	Přizpůsobí hlasitost zvuku.
Ekvalizér	Vybere režim ekvalizéru. Uživatelská nastavení lze měnit pouze v <b>Uživatelském</b> režimu.
Balance	Nastavuje, zda zvuk přichází z pravého nebo z levého reproduktoru.
Sluchátka	Nastaví hlasitost sluchátek. Před použitím sluchátek se ujistěte, že hlasitost sluchátek je nastavena na nízkou úroveň, aby nedošlo k poškození vašeho sluchu.
Režim Zvuku	Můžete si zvolit režim zvuku (pokud ho zobrazený kanál podporuje).
AVL (Automatické Omezení Hlasitosti)	Nastaví zvuk tak, aby vyrovnal výstupní hlasitost mezi programy.
Sluchátka/výstup linky	Pokud připojíte externí zesilovač k TV pomocí konektoru sluchátek, můžete vybrat možnost <b>Výstup linky</b> . Pokud jste k TV připojili sluchátka, vyberte možnost <b>Sluchátka</b> . Před použitím sluchátek se prosím ujistěte, že tato položka v menu je nastavena na <b>Sluchátka</b> . Pokud je nastavena na <b>Linkový výstup</b> , výstup z konektoru pro sluchátka bude nastaven na maximum a může poškodit váš sluch.
Dynamické Basy	Povolí nebo zakáže Dynamické basy.
Prostorový zvuk	Prostorový režim lze <b>Zapnout</b> nebo <b>Vypnout</b> .
Digitální výstup	Nastaví typ digitálního audio výstupu.

Obsah Instalačního menu	
Automatické skenování kanálů (Přeladění)	Zobrazí možnosti automatického ladění. <b>D. Anténa:</b> Hledá a ukládá anténní DVB stanice. <b>D. Kabel:</b> Hledá a ukládá kabel DVB stanice. <b>Analog:</b> Hledá a ukládá analogové stanice. <b>Satelit:</b> Hledá a ukládá satelit stanice.
Ruční sken kanálů	Tato možnost se používá pro přímé nalezení vysílání.
Vyhledávání kanálů v síti	Vyhledává propojené kanály v systému vysílání. <b>D. Anténa:</b> Hledá pozemní kanály. <b>D. Kabel:</b> Hledá kanály v kabelové síti. <b>Satelit:</b> Hledá kanály sítě satelitu.
Jemné analogové ladění	Toto nastavení můžete použít pro vyladění analogových kanálů. Tato funkce není dostupná, pokud nemáte uloženy žádné analogové kanály nebo pokud momentálně sledovaný kanál není analogový kanál.
Nastavení satelitu	Zobrazí nastavení. <b>Seznam satelitů:</b> Zobrazí dostupné satelity. Můžete <b>Přidat</b> , <b>Vymazat</b> satelity nebo <b>Upravit</b> nastavení satelitů na seznamu. <b>Instalace antény:</b> Můžete změnit nastavení satelitní antény a / nebo zahájit nové skenování satelitu. <b>Přehled satelitních kanálů</b> Můžete nahrát nebo stáhnout data tabulky satelitních kanálů pomocí příslušných možností.
Nastavení instalace (Volitelné)	Zobrazí nabídku nastavení instalace. <b>Vyhledávání v pohotovostním režimu(*)</b> : Zatímco je v pohotovostním režimu, televizor bude hledat nové či chybějící kanály. Zobrazí se všechny nové nalezené vysílání. <b>Dynamický update kanálu (*)</b> : Pokud je tato možnost nastavena jako Povoleno, změny na vysílání, jako jsou frekvence, název kanálu, jazyk titulků atd, budou aplikovány automaticky při sledování. <i>(*) Dostupnost závisí na modelu.</i>
Nastavení Domácího transpondéru (*)	Pomocí této nabídky můžete upravit hlavní a záložní parametry domácího transpondéru, včetně <b>PID</b> příslušného operátora M7, který se používá pro stažení seznamu kanálů. Nastavte své předvolby a stiskněte <b>Zelené</b> tlačítko pro uložení nastavení. Poté spusťte instalaci operátora M7 použitím menu <b>Automatického skenování kanálů &gt; Satelit</b> . <i>(*) Tato volba bude dostupná pouze tehdy, je-li provedena instalace operátora M7.</i>
Vyčištění seznamu služeb	Použijte tuto funkci k vymazání uložených kanálů. Toto nastavení je viditelné jen tehdy, je-li nabídka <b>Země</b> nastavena na Dánsko, Švédsko, Norsko nebo Finsko.

<b>Zvolte aktivní síť</b>	Toto nastavení vám umožňuje zvolit, zda vysílání v rámci zvolené sítě má být uvedeno v seznamu kanálů. Tato funkce je k dispozici pouze pro volbu země Norsko.
<b>Údaje o signálu</b>	Tuto položku menu můžete použít ke sledování informací souvisejících se signálem, jako je úroveň signálu / kvalita, název sítě atd. pro dostupné frekvence.
<b>První instalace</b>	Vymaže všechny uložené kanály a nastavení a obnoví TV do továrního nastavení.
<b>Možnosti Fransat</b>	Zobrazí možnosti Fransat.
<b>Rodičovská kontrola</b>	Zobrazí možnosti ovládní rodičovské kontroly. Zadejte PIN kód který jste definovali při počáteční instalaci pro zobrazení aktuálního nastavení.
<b>Informace o systému</b>	Zobrazí informace o systému.
<b>Informace o možnostech přijímání</b>	Zobrazí aktuální informace o přijímání satelitního signálu.
<b>CAS-Modul</b>	Zobrazí aktuální informace o CAS-Modulu.
<b>Aktualizace</b>	Zobrazí možnosti aktualizace softwaru.

Nastavení Menu Obsah	
<b>Podmíněný Přístup</b>	Kontroluje podmínění přístup, jestliže je dostupný.
<b>Jazyk</b>	Můžete nastavit jiný jazyk v závislosti na vysílání a krajině.
<b>Rodičovské</b>	Pro změnu rodičovského nastavení navolte správné heslo. V této nabídce můžete snadno nastavit <b>Zámek menu</b> , <b>Zámek podle věku</b> , <b>Dětskou pojistku</b> nebo <b>Pokyny</b> . Pomocí těchto možností můžete také nastavit nový kód <b>PIN</b> nebo změnit <b>Výchozí kód CICAM PIN</b> . <i>Poznámka: Některé menu možnosti nemusí být k dispozici v závislosti na výběru země během První Instalace. Výchozí PIN mohl být nastaven na 0000 nebo 1234. Pokud jste definovali PIN (je požadováno v závislosti na volbě země) během První Instalace použijte PIN kód, který jste definovali.</i>
<b>Datum/Čas</b>	Nastaví datum a čas.
<b>Zdroje</b>	Zde můžete měnit jména, povolit či zakázat vybrané zdroje.
<b>Přístupnost</b>	Zobrazí možnosti přístupu televizoru.
<b>Pro Špatně slyšící</b>	Povolí jakékoli speciální funkce odeslané vysíláním.
<b>Popis Zvuku</b>	Pro nevidomé a zrakově postižené diváky bude přehrávána namluvená stopa. Stisknutím tlačítka <b>OK</b> zobrazíte všechny dostupné možnosti nabídky <b>Popis Zvuku</b> . Tato funkce je dostupná pouze v případě, pokud ji vysílač podporuje. <i>Poznámka: Funkce zvukový popis audia není dostupná při nahrávání a nahrávání časovým posunem.</i>
<b>Více</b>	Zobrazí další možnosti nastavení TV.
<b>Časový limit Menu</b>	Mění časový limit zobrazení obrazovky nabídek.
<b>LED pohotovostního režimu</b>	Pokud je nastaveno VYP, LED kontrolka nebude svítit, když bude TV v pohotovostním režimu.
<b>Aktualizace softwaru</b>	Zajistí nejnovější firmware pro váš televizor. Stisknutím tlačítka <b>OK</b> zobrazíte možnosti nabídky.
<b>Verze aplikace</b>	Zobrazí aktuální verzi softwaru.
<b>Režim titulků</b>	Používáním této funkce si můžete vybrat, který režim nadpisů bude na obrazovce ( <b>DVB nadpis / Teletext nadpis</b> ), pokud jsou dostupné obě. Výchozí hodnota je <b>DVB nadpis</b> . Tato funkce je k dispozici pouze pro volbu země <b>Norsko</b> .
<b>Automatické Vypnutí TV</b>	Pokud není používán, nastaví požadovaný čas pro automatické přepnutí televizoru do pohotovostního režimu. Tuto možnost lze nastavit od 1 do 8 hodin v krocích po 1 hodině. Můžete také zakázat tuto funkci jejím nastavením jako <b>Vypnutá</b> .
<b>Biss Klíč</b>	Biss je satelitní signál, který je používán některými vysíláními. Pokud potřebujete zadat Biss klíče pro vysílání, můžete použít toto nastavení. Zvýrazněte <b>Biss Klíč</b> a stiskněte <b>OK</b> pro zadání klíče pro požadované vysílání.
<b>Režim Obchod</b>	Zvolte tento režim pro účely vystavení v obchodě. Je-li <b>Režim Obchod</b> aktivní, některé funkce TV nemusí být dostupné.
<b>Režim zapnutí</b>	Toto nastavení upravuje možnosti režimu vypnutí. K dispozici jsou <b>Poslední stav</b> a <b>Pohotovostní režim</b> .
<b>CEC</b>	S tímto nastavením můžete zcela povolit nebo zakázat funkci CEC. Pomocí tlačítek <b>Vlevo</b> nebo <b>Vpravo</b> aktivujte nebo deaktivujte vybranou možnost.
<b>Automatické Zapnutí CEC</b>	Tato funkce umožňuje připojení HDMI-CEC kompatibilního zařízení k zapnutí televizoru a automatické přepnutí na jeho vstupní zdroj. Pomocí tlačítek <b>Vlevo</b> nebo <b>Vpravo</b> aktivujte nebo deaktivujte vybranou možnost.
<b>Reproduktory</b>	Chcete-li poslouchat zvuk televizoru z připojeného kompatibilního audio zařízení, nastavte jej jako <b>Zesilovač</b> . K ovládání hlasitosti zvukového zařízení můžete použít dálkový ovladač televizoru.
<b>OSS</b>	Zobrazí licenční informace volně šiřitelného softwaru.

## Obsluha TV

### Ovládání seznamu kanálů

TV uspořádá všechny uložené stanice v Seznamu kanálů. Tento seznam kanálů můžete upravit, nastavíte oblíbené nebo aktivní stanice použitím možnosti nabídky **Kanály**. Stisknete tlačítko **OK** pro otevření nabídky Seznamu kanálů. Pomocí voleb na záložce **Filtr** a **Editování** můžete filtrovat uvedené kanály nebo provádět pokročilé změny v aktuálním seznamu. Pro zobrazení dostupných možností zvýrazněte záložku, kterou si přejete použít a potvrďte **OK**.

**Poznámka:** Příkazy **Přesunout**, **Vymazat** a **Upravit název** v nabídce **TV>Kanály>Editovat** nejsou k dispozici pro kanály, které jsou vysílány provozovatelem M7.

### Správa Seznamu oblíbených

Můžete vytvořit čtyři různé seznamy Vašich oblíbených kanálů. Pro otevření nabídky **Kanály** vstupte do nabídky **TV>Kanály** nebo zmáčkněte **OK**. Zvýrazněte záložku **Editovat** a potvrďte **OK**, možnosti editování se zobrazí. Zvolte možnost **Označit/Odznačit kanál** (Tag/Untag channel). Pro zvolení příslušného kanálu jej označte a potvrďte **OK**. Můžete zvolit několik možností. Použitím možnosti **Označit/Odznačit kanál** můžete také označit všechny kanály v seznamu. Poté zmáčkněte **Zpět/Návrat** tlačítko čímž se vrátíte k možnostem nabídky **Editovat**. Vyberte možnost **Přidat/Odstranit Oblíbené** a stisknete **OK**. Zobrazí se seznam oblíbených kanálů. Nastavte požadovanou možnost seznamu na **Zapnuto**. Vybrané kanál/y budou přidány do seznamu. S cílem odstranit kanál nebo kanály ze seznamu oblíbených kanálů postupujte stejnými kroky a nastavte požadovanou možnost v požadovaném seznamu na **Vypnuto**.

Pro trvalé filtrování kanálů v seznamu kanálů dle vašich preferencí můžete použít funkci filtr v nabídce **Kanály**. Například pomocí voleb na kartě **Filtr** můžete nastavit zobrazení seznamu oblíbených kanálů při každém otevření seznamu kanálů.

### Konfigurace Rodičovského nastavení

Volbou nabídky **Rodičovské Ochrany** lze uživateli zakázat prohlížení některých programů, kanálů a používání nabídek. Tato nastavení se nacházejí v nabídce **Nastavení>Rodičovská ochrana**.

Pro zobrazení možností uzamčené nabídky rodičovské ochrany, musíte vložit PIN. Po zadání správného PIN se zobrazí nabídka **Rodičovská Ochrana**.

**Zámek Nabídky:** Toto nastavení povolí nebo zakáže přístup ke všem menu nebo instalačním menu televizoru.

**Zámek podle věku:** Pokud je tato možnost nastavena, TV získává informace o přístupnosti vysílaných pořadů, pokud je pořad pro mladistvé nevhodný, přístup k vysílání zakáže.

**Poznámka:** Pokud je volba země v **První Instalaci** nastavena jako **Francie**, **Itálie** nebo **Rakousko**, bude výchozí hodnota **Zámku Podle Věku** nastavena na 18.

**Dětský zámek:** Když je tato funkce **ZAPNUTÁ**, lze televizor ovládat jen dálkovým ovladačem. V takovém případě nebudou ovládací tlačítka na TV fungovat.

**Nastavení kódu PIN:** Nastaví nový PIN.

**Výchozí CICAM PIN:** Tato možnost se zobrazí jako šedá, pokud do CI slotu televizoru není vložen CI modul. Pomocí této volby můžete změnit výchozí PIN CI CAM.

**TV PIN(\*):** Povolením nebo zakázáním této možnosti můžete povolit nebo omezit některé kanály provozovatele M7 odesláním požadavků na PIN. Tyto požadavky na PIN poskytují přístup ke kontrolním mechanismem příslušných kanálů. Pokud je tato volba **Zapnuta**, kanály, které vysílají požadavky PIN kódu nelze přistupovat bez zadání správného PIN kódu.

(\* ) Tato volba bude dostupná pouze tehdy, je-li provedena instalace operátora M7.

**Poznámka:** Výchozí PIN mohl být nastaven na **0000** nebo **1234**. Pokud jste definovali PIN (je požadováno v závislosti na volbě země) během **První Instalace** použijte PIN kód, který jste definovali.

Některé možnosti nemusí být k dispozici v závislosti od modelu a/nebo na výběru země během **První Instalace**.

### Elektronický programový průvodce

Prostřednictvím funkce elektronického programového průvodce vašeho televizoru můžete procházet plán událostí aktuálně nainstalovaných kanálů v seznamu kanálů. Závisí na souvisejícím vysílání, zda je tato funkce podporována nebo ne.

Pro přístup do programového průvodce zmáčkněte tlačítko **Průvodce** na dálkovém ovladači. Můžete také použít funkci **Průvodce** v nabídce **TV**.

K dispozici jsou 2 různé typy rozvržení, **Plán časové osy** a **Nyní/Další**. Pro přepnutí těchto rozvržení, zvýrazněte rozvržení, které si přejete použít na horní straně obrazovky a zmáčkněte **OK**.

Pro procházení programového průvodce použijte směrová tlačítka. Pro použití záložek možností na horní straně obrazovky použijte tlačítko **Zpět/Návrat**.

### Harmonogram na časové ose

V této možnosti rozvržení budou veškeré události kanálů uvedených v seznamu zobrazeny na časové ose. K procházení událostí uvedených v seznamu můžete použít směrová tlačítka. K zobrazení nabídky možností události zvýrazněte danou událost a zmáčkněte **OK**.

K použití přístupných možností zmáčkněte tlačítko **Zpět/Návrat**. Pro zobrazení možnosti filtrování, zvýrazněte záložku **Filtr** a stisknete tlačítko **OK**. Pro změnění rozvržení zvýrazněte **Nyní/Další** a zmáčkněte **OK**. K zobrazení události předchozího a následujícího

dne, můžete použít možnosti **Předchozí Den** a **Následující Den**.

Pro zobrazení možností níže uvedených, zvýrazněte záložku **Extra** a stiskněte tlačítko **OK**.

**Volba žánru:** Zvýrazněte menu **Volbu žánru**. Zvolte žánr a stiskněte tlačítko **OK**. Všechny události v programovém průvodci, které odpovídají vybranému žánru, budou zvýrazněny.

**Průvodce hledáním:** Zobrazí možnosti hledání. Použitím této funkce můžete vyhledávat v databázi programového průvodce žánry, které odpovídají vybraným kritériím. Odpovídající výsledky budou seřazeny do seznamu.

**Ted:** Zobrazí aktuální událost zvýrazněného kanálu.

**Zoom** Pro zobrazení událostí v širším časovém úseku, zvýrazněte a zmáčkněte tlačítko **OK**.

### Současný/Další Seznam

V této možnosti rozložení budou uvedeny jen současné a budoucí události kanálů v seznamu. K procházení událostí uvedených v seznamu můžete použít směrová tlačítka.

K použití přístupných možností zmáčkněte tlačítko **Zpět/Návrat**. Pro zobrazení možnosti filtrování, zvýrazněte záložku **Filter** a stiskněte tlačítko **OK**. Pro změnění rozložení zvýrazněte **Plán časové osy** a zmáčkněte **OK**.

### Možnosti události

Pomocí směrových tlačítek zvýrazněte událost a stisknutím tlačítka **OK** otevřete nabídku **Možnosti**. K dispozici jsou následující možnosti.

**Zvolte Kanál:** Použití této možnosti můžete přepnout do vybraného kanálu a sledovat jej. Programový průvodce se zavře.

**Více informací** Zobrazte podrobné informace o vybrané události. Pro procházení textem použijte směrová tlačítka nahoru a dolů.

**Časovač na událost / Odstranění časovače na událost:** Vyberte možnost **Nastavit časovač na Možnosti události** a stiskněte tlačítko **OK**. Můžete nastavit časovače pro budoucí události. Pokud chcete zrušit již nastaven časovač, zdůrazněte danou událost a stiskněte tlačítko **OK**. Pak vyberte možnost **Odstranit časovač na událost**. Časovač bude zrušen.  
**Nahrávání / Vymazání nahrávacího Časovače:** Vyberte možnost **Nahrávání** a stiskněte tlačítko **OK**. Pokud se událost bude vysílat v budoucnu, bude přidán do seznamu **Časovače** pro nahrávání. Pokud je zvolená událost vysílána ve správném čase, nahrávání začne okamžitě.

Pro zrušení nastaveného nahrávání zvýrazněte událost a stiskněte tlačítko **OK** a vyberte možnost **Vymazat Nahrávání**. **Časovač**. Časovač nahrávání bude zrušen.

**DŮLEŽITÉ!** Zapojte USB disk do TV. *TV musí být vypnutá. Poté TV zapněte pro umožnění funkce nahrávání.*

**Poznámky:** Je-li na současném kanálu aktivní nahrávání nebo časovač, nelze přepnout na jiný kanál.

*Časovač nebo časovač nahrávání nelze nastavit pro dva nebo více programů ve stejném časovém intervalu.*

### Aktualizace softwaru

Váš TV dokáže automaticky vyhledat aktualizace firmwaru přes vysílaný signál.

### Vyhledávání aktualizací softwaru přes uživatelské rozhraní

V hlavním menu vyberte položku **Nastavení>Systém** a potom **Další**. Přejděte na **Aktualizace softwaru** a stiskněte tlačítko **OK**. Poté vyberte **Vyhledat Aktualizace** a stiskněte tlačítko **OK** pro kontrolu nové aktualizace softwaru.

Je-li nalezena nová aktualizace, zahájí se její stahování. Po dokončení stahování se zobrazí varování, stiskněte tlačítko **OK** pro dokončení procesu aktualizace softwaru a pro restartování televizoru.

### Režim vyhledávání a aktualizace 3 AM

Televizor bude vyhledávat nové aktualizace vždy ve 3:00, jestliže jste **Povolili** možnost **Automatické skenování** a jestliže je televizor připojen k signálu z antény nebo k Internetu. Pokud byl nalezen a úspěšně stažen nový software, bude nainstalován při příštím zapnutí.

**Poznámka:** *Neodpojujte napájecí kabel, pokud kontrolka během restartu bliká. Pokud se televizor po aktualizaci nezapne, odpojte televizor po dobu 2 minut a zapojte ho znovu.*

*Všechny aktualizace jsou prováděny automaticky. Pokud je provedeno ruční vyhledání a není nalezen žádný software, pak se jedná o aktuální verzi.*

### Řešení problémů a tipy

#### TV se nezapne

Ujistěte se, že je anténa správně připojena do zásuvky. Stiskněte hlavní tlačítko zapnutí/vypnutí na TV.

#### Špatný obraz

- Zkontrolujte, zda jste správně naladili TV.
- Špatný obraz může způsobovat slabý signál. Zkontrolujte prosím anténní připojení.
- Pokud jste provedli manuální ladění, zkontrolujte, zda jste navolili správnou frekvenci.

#### Žádní obraz

- TV nepřijímá žádný signál. Ujistěte se, že byl vybrán správný zdroj vstupu.
- Je anténa připojena správně?
- Je kabel antény připojen správně?
- Jsou použity vhodné zástrčky pro zapojení antény?
- Pokud máte pochybnosti, kontaktujte prodejce.

#### Není zvuk

- Zkontrolujte, zda zvuk televizoru není odmlčen. Pro zrušení ztlumení, stiskněte tlačítko **Mute** nebo zvýšte hlasitost.



- Zvuk může vycházet pouze z jednoho reproduktoru. Zkontrolujte nastavení vyvážení z menu zvuku.

### Dálkové ovládání - nefunguje

- Mohou být vybité baterie. Vyměňte baterie za nové.
- Možná jsou baterie vloženy nesprávně. Viz část „Vložení baterií do dálkového ovladače“

### Žádný signál na vstupním zdroji

- Je možné, že není připojeno žádné zařízení.
- Zkontrolujte AV kabely a spojení z přístroje.
- Zkontrolujte, zda je přístroj zapnutý.

### Nahrávání nedostupné (\*\*)

Pro nahrávání programu nejdříve správně připojte USB zařízení pro ukládání dat zatímco je TV vypnutá. Potom TV zapněte, aby se spustila funkce nahrávání. Pokud nemůžete nahrávat, zkontrolujte, zda je paměťové zařízení správně formátované a zda je na něm dostatek místa.

### USB příliš pomalé (\*\*)

Pokud se během spouštění záznamu zobrazí zpráva "**USB je příliš pomalé pro nahrávání**", zkuste znovu spustit nahrávání. Pokud se opět zobrazí stejná chyba, je možné, že vaše USB zařízení pro ukládání dat nespĺňuje požadavky na přenosovou rychlost. Zkuste použít jiné USB paměťové zařízení.

**(\*\*)** Je-li tato funkce podporována vaším TV

### PC vstup typické zobrazovací režimy

V následující tabulce jsou uvedené některé typické režimy zobrazení videa. Váš televizor nemusí podporovat všechna rozlišení.

Rejstřík	Rozlišení	Frekvence
1	640x480	60 Hz
2	800x600	56 Hz
3	800x600	60 Hz
4	1024x768	60 Hz
5	1024x768	66 Hz
6	1280x768	60 Hz
7	1280x960	60 Hz
8	1280x1024	60 Hz
9	1360x768	60 Hz
10	1400x1050	60 Hz
11	1600x1200	60 Hz
12	1920x1080	60 Hz

### Kompatibilita AV a HDMI

Zdroj	Podporované signály	Dostupnost	
EXT (SCART)	PAL 50/60	O	
	NTSC 60	O	
	RGB 50	O	
	RGB 60	O	
Boční AV	PAL 50/60	O	
	NTSC 60	O	
PC/Y/PbPr	480I, 480P	60Hz	O
	576I, 576P	50Hz	O
	720P	50Hz,60Hz	O
	1080I	50Hz,60Hz	O
	1080P	50Hz,60Hz	O
HDMI	480I	60Hz	O
	480P	60Hz	O
	576I, 576P	50Hz	O
	720P	50Hz,60Hz	O
	1080I	50Hz,60Hz	O
	1080P	24Hz, 25Hz 30Hz, 50Hz, 60Hz	O

**(X: Není k dispozici, O: Dostupné)**

V některých případech se může stát, že signál TV není zobrazen správně. Problém může být v neslučitelnosti s vybavením (DVD, Set-top box, atd.). Jestliže se setkáte s tímto problémem, kontaktujte vašeho prodejce a také výrobce vybavení.

## Podporované formáty souboru pro USB režim

Media	Rozšíření	Formát	Poznámky
Video	.mpg, .mpeg	MPEG1-2	MPEG1: 768x576 @ 30P, MPEG2: 1920x1080 @ 30P
	.vob	MPEG2	1920x1080 @ 30P
	.mp4,	MPEG4, Xvid, H.264	
	.mkv	H.264, MPEG4, VC-1	
	.avi	MPEG2, MPEG4, Xvid, H.264	
	flv	H.264/VP6/ Sorenson	H.264/VP6: 1920x1080 @ 30P Sorenson: 352x288 @ 30P
	.mp4, .mov, .3gpp, .3gp, MPEG datový přenos, .ts, .trp, .tp, .mkv	HEVC/H.265	1080P@60fps - 50Mbps
.3gp,	MPEG4, H.264	1920x1080 @ 30P	
Audio	.mp3,	MPEG1 Layer 2/3	Layer2: 32Kbps ~ 448Kbps (Přenosová rychlost) / 32kHz, 44.1kHz, 48kHz, 16kHz, 22.05kHz, 24kHz (vzorkovací frekvence) Layer3: 32Kbps ~ 320Kbps (Přenosová rychlost) / 32kHz, 44.1kHz, 48kHz, 16kHz, 22.05kHz, 24kHz, 8kHz, 11.025kHz, 12kHz (vzorkovací frekvence)
	(pouze pro video soubory)	AC3	32Kbps ~ 640Kbps (Přenosová rychlost) / 32kHz, 44.1kHz, 48kHz (Vzorkovací frekvence)
		AAC	16Kbps ~ 576Kbps (Přenosová rychlost) / 48kHz, 44.1kHz, 32kHz, 24kHz, 22.05kHz, 16kHz, 12kHz, 11.025kHz, 8kHz (vzorkovací frekvence)
		EAC3	32Kbps ~ 6Kbps (Přenosová rychlost) / 32kHz, 44.1kHz, 48kHz (Vzorkovací frekvence)
		LPCM	Unsigned 8bit PCM, Signed/Unsigned 16bit PCM (big / little endian), 24bit PCM (big endian), DVD LPCM 16/20/24bit (Bit rate) / 6kHz, 8kHz, 11.025kHz, 12kHz, 16kHz, 22.05kHz, 24kHz, 32kHz, 44.1kHz, 48kHz, 88.2kHz, 96kHz, 176.4kHz, 192kHz (vzorkovací frekvence)
		IMA-ADPCM/ MS-ADPCM	384Kbps (Přenosová rychlost) / 8kHz ~ 48 kHz (vzorkovací frekvence)
		LBR	32Kbps ~ 96Kbps (Přenosová rychlost) / 32kHz, 44.1kHz, 48kHz (Vzorkovací frekvence)
Obraz	.jpeg	Základní	Rozlišení (šxv): 17000x10000
		Progresivní	Rozlišení (šxv): 4000x4000
	.bmp	-	Rozlišení (šxv): 5760x4096
Titulky	.sub, .srt	-	-

## Podporované DVI rozlišení

Pokud připojíte přístroje k TV konektorům pomocí DVI konvertor kabelů (DVI do HDMI kabel - nejsou dodávány), shlédněte následující informace o rozlišení.

	56Hz	60Hz	66Hz	70Hz	72Hz	75Hz
640x400				X		
640x480		X	X		X	X
800x600	X	X		X	X	X
832x624						X
1024x768		X	X	X	X	X
1152x864		X		X		X
1152x870						X
1280x768		X				X
1360x768		X				
1280x960		X				X
1280x1024		X				X
1400x1050		X				X
1440x900		X				X
1600x1200		X				
1680x1050		X				
1920x1080		X				

Omlouváme se za jakékoliv nedopatření způsobené menšími nepřesnostmi v těchto pokynech, které mohou být výsledkem vývoje a zlepšování výrobku.

## Уважаемый покупатель.

Данный аппарат соответствует требованиям действующих директив и стандартов ЕС, касающихся электромагнитной совместимости и электрической безопасности.

Представитель производителя в Европе:

Vestel Germany GmbH

Parkring 6

85748 Garching b.München

Germany

## **Содержание**

Техника безопасности .....	2
Маркировка на изделии.....	2
Информация об охране окружающей среды.....	3
Уведомления режима ожидания.....	4
Инструкция по креплению к стене (В зависимости от модели) .....	5
Инструкция по креплению к стене (В зависимости от модели) .....	6
Рычажок управления телевизором .....	7
Установка батареек в пульт дистанционного управления.....	7
Подключение питания .....	7
Подключение антенны.....	7
Уведомление о лицензии .....	8
Информация по утилизации .....	8
Пульт дистанционного управления .....	9
Разъемы .....	10
Включение/выключение .....	11
Первая установка .....	11
Использование таблицы частот спутниковых каналов.....	12
Воспроизведение медиа-файлов через вход USB .....	13
Запись USB (**).....	13
Обозреватель мультимедиа.....	14
SEC .....	15
Настройки состава меню.....	16
Общее управление телевизором .....	22
Использование списка каналов.....	22
Установка настроек родительского контроля .....	22
Электронная программа передач.....	22
Обновление ПО .....	23
Поиск и устранение неисправностей и рекомендации .....	24
Типичные режимы изображения при подключении ПК.....	25
Совместимость сигналов AV и HDMI.....	25

оддерживаемые форматы файлов для режима USB .....	26
Поддерживаемые разрешения DVI .....	27



В случае неблагоприятных погодных условий (ливневой, грозы) и отсутствия на время отпуска или долгих периодов неиспользования телевизора отключайте телевизор от сети питания.

Штепсельная вилка используется для отключения телевизора от электрической сети, поэтому она должна быть всегда исправной. Если телевизор не будет выключен из розетки, он в любом случае продолжит потреблять ток, даже в режиме ожидания или выключенном состоянии.

*Примечание:* Для использования соответствующих функций следуйте инструкциям на экране.

**ВАЖНО - Перед установкой или эксплуатацией данного оборудования ознакомьтесь с настоящим руководством**

**⚠ ПРЕДУПРЕЖДЕНИЕ:** Данное устройство предназначено для использования лицами (включая детей), которые способны выполнять эксплуатацию такого прибора без надзора / имеют соответствующий опыт, либо за ними должны осуществляться надзор / давать инструкции лица, несущие ответственность за их безопасность.

- Используйте данный телевизор на высоте не более 2000 метров над уровнем моря, в сухих местах и в регионах с умеренным или тропическим климатом.
- Данный телевизор предназначен для бытового и аналогичного общего использования, но также может использоваться в общественных местах.
- Для вентиляции свободное пространство вокруг телевизора должно составлять не менее 5 см.
- Вентиляции нельзя препятствовать, накрывая отверстия вентиляции такими предметами, как газета, скатерть, занавески и т.д.
- Доступ к штепсельной вилке не должен быть затруднен. НЕ ставьте телевизор, мебель и т.п. на шнур питания. Повреждение шнура питания/вилки может привести к возгоранию или поражению электрическим током. При выключении прибора из розетки тяните за вилку; НЕ тяните за шнур питания. Не прикасайтесь к шнуру питания / вилке влажными руками, так как это может привести к короткому замыканию или

поражению электрическим током. Не допускайте образования узлов на шнуре и его переплетения с другими шнурами. При повреждении шнур должен быть заменен. Замена должна производиться только квалифицированными рабочими.

- Не допускайте попадания на телевизор капель или брызг жидкости и не размещайте предметы, наполненные жидкостями, например, вазы, чашки и т.д., на телевизоре или над ним (например, на полках над устройством).
  - Не подвергайте телевизор воздействию прямых солнечных лучей и не помещайте на телевизор предметы с открытым пламенем (например, свечи).
  - Не размещайте вблизи телевизора источники тепла (например, электрические обогреватели, радиаторы и т.д.).
  - Не размещайте телевизор на полу и на поверхностях с уклоном.
  - Во избежание опасности удушения храните пластиковые пакеты в недоступном для детей или домашних животных месте.
  - Тщательно прикрепляйте стойку к телевизору. Если стойка устанавливается с болтами, затягивайте их плотно во избежание наклона телевизора. Не затягивайте болты слишком сильно и должным образом устанавливайте резиновые элементы стойки.
  - Не бросайте отработанные батареи в огонь и не утилизируйте их с опасными или легко воспламеняемыми материалами.
- ПРЕДУПРЕЖДЕНИЕ** - Батареи нельзя подвергать чрезмерному воздействию тепла, в частности, солнечного света, огня и пр.
- чрезмерное звуковое давление в наушниках может привести к потере слуха.
- Прежде всего – никогда не позволяйте кому-либо, особенно детям, засовывать какие-либо предметы в отверстия, гнезда или иные отверстия в корпусе.**

Внимание	Риск получения тяжких телесных повреждений или летального исхода.
Опасность поражения электрическим током	Опасность высокого напряжения.
Техническое обслуживание	Важный компонент для технического обслуживания

**Маркировка на изделии**

На изделии в качестве указаний по ограничениям, мерам предосторожности и технике безопасности используются следующие обозначения. Каждое пояснение относится только к месту нанесения

маркировки. Обратите внимание на данную информацию в целях безопасности.



**Оборудование класса II:** Данное изделие разработано таким образом, что безопасное подключение к системе заземления не требуется.



Опасная клемма под напряжением: В нормальных рабочих условиях клемма (-) находится (-яется) под напряжением.



**Осторожно, см. инструкцию по эксплуатации:** Участок (-ки) с маркировкой содержит (-ат) плоские или таблеточные батареи, заменяемые пользователем.



**Лазерное изделие класса**

**1:** Данное изделие содержит лазерный источник Класса 1, который является

безопасным при разумно предсказуемых условиях эксплуатации.

## ПРЕДУПРЕЖДЕНИЕ

Не проглатывать батареи, опасность получения химического ожога.

Это изделие и аксессуары, поставляемые вместе с ним, могут содержать элементы питания таблеточного / кнопочного типа. В случае проглатывания плоской круглой батареи / батареи таблеточного типа возможно получение серьезных ожогов внутренних органов по истечении 2 часов, что может привести к летальному исходу.

Необходимо ограничить доступ детей к новым и использованным батареям.

Если отсек для батарей не будет плотно закрыт, прекратите эксплуатацию изделия и ограничьте доступ детей к нему.

Если вы считаете, что имело место проглатывание батарей или их попадание внутрь любой части тела, немедленно обратитесь за медицинской помощью.

Никогда не размещайте телевизор в неустойчивом месте или на поверхности с уклоном. Он может упасть, что может привести к получению серьезных травм или летальному исходу. Многих травм, в особенности детских, можно избежать, приняв простые меры предосторожности:

- Использовать мебель или стойки, рекомендованные изготовителем телевизора.
- Использовать только ту мебель, которая может служить надежной опорой телевизору.
- Проследить, чтобы телевизор не свешивался с края опоры.
- Не устанавливать телевизор на высокой мебели (например, шкафах или книжных полках) без закрепления мебели и телевизора на соответствующей опоре.

• Не устанавливать телевизор на ткани или других материалах, помещенных между телевизором и опорной мебелью.

• Разъяснить детям, что влезать на мебель, чтобы добраться до телевизора или пульта управления, опасно. В случае удерживания телевизора или его перемещения следует руководствоваться вышеприведенными рекомендациями.

Устройство, подключенное к защитному заземлению установки через электросеть или через другое устройство, подключенное к защитному заземлению, а также к системе телевидения, в определенных условиях может создавать опасность пожара. Поэтому подключение к системе распространения телевизионных программ должно выполняться через устройство, обеспечивающее электрическую изоляцию ниже определенного диапазона частот (гальванический изолятор)

## ПРЕДОСТЕРЕЖЕНИЯ ОТНОСИТЕЛЬНО КРЕПЛЕНИЯ К СТЕНЕ

- Перед креплением телевизора к стене изучите данное руководство.
- Настенное крепление является дополнительным. Если оно не входит в комплект, его можно приобрести в местном магазине.
- Не устанавливайте телевизор на потолке или на стене с уклоном.
- Используйте специальные винты для настенного крепления и другие дополнительные приспособления.
- Во избежание падения телевизора плотно затягивайте винты для настенного крепления. Не затягивайте винты слишком сильно.

### Информация об охране окружающей среды

Данный телевизор разработан как изделие, которое является экологически благоприятным. Для снижения энергопотребления необходимо выполнить следующие шаги:

При установке опции "Энергосбережение" в режим "Минимальное", "Среднее", "Максимальное" или "Автоматическое" энергопотребление телевизора будет снижено соответствующим образом. Если вы хотите установить фиксированное значение для опции "Подсветка", установите режим "Настраиваемое" и настройте опцию "Подсветка" (находится под настройкой "Энергосбережение") вручную с помощью кнопок "Влево" или "Вправо" на пульте дистанционного управления. Для выключения этой настройки установите "Выкл."

**Примечание:** Доступные варианты **Энергосбережения** могут отличаться в зависимости от выбранного режима в меню «**Настройки**» > «**Изображение**».

Настройки **Энергосбережения** можно найти в меню **Система**>**Изображение**. Следует отметить, что изменение некоторых настроек изображения будет недоступно.

Если последовательно будет нажиматься кнопка "Вправо" или "Влево", появится сообщение "Экран отключится на 15 секунд." Выберите ПРОДОЛЖИТЬ и нажмите ОК, чтобы выключить телевизор. Если не будет нажата какая-либо кнопка, экран отключится через 15 секунд. Нажмите любую кнопку на пульте дистанционного управления телевизора, чтобы включить экран снова.

**Примечание:** При включении режима "Игра" опция "Отключение экрана" будет недоступной.

Когда телевизор не используется, выключайте его или отключайте из розетки. Это уменьшит потребление энергии.

## ПРЕДУПРЕЖДЕНИЕ

Во избежание пожара, никогда не помещайте на телевизор или рядом с ним свечи или иные источники открытого пламени.



### Входящие в комплект дополнительные приспособления

- Пульт дистанционного управления
- Батарейки: AAA - 2 шт.
- Инструкция
- Соединительный кабель для бокового разъема AV\*\*

(\*\*) Только в некоторых моделях

### Уведомления режима ожидания

Если телевизор не принимает каких-либо входных сигналов (например, из антенны или источника HDMI) в течение 3 минут, он перейдет в режим ожидания. При следующем включении появится сообщение: "Телевизор перешел в режим ожидания автоматически в связи с длительным отсутствием сигнала".

Параметр **Auto TV OFF** (в меню «**Настройки**» > «**Система**» > «**Дополнительно**») может быть установлен на значение от 1 до 8 часов по умолчанию. Если эта настройка **выключена**, и телевизор будет оставлен включенным и не будет использоваться в течение длительного времени, он перейдет в режим ожидания после того, как установленное время истечет. При следующем включении телевизора, появится сообщение: "**Телевизор перешел в режим ожидания автоматически в связи с тем, что он не использовался в течение долгого времени.**" Перед тем, как телевизор переключится в режим ожидания, отобразится диалоговое окно. Если вы не нажмете ни одной кнопки, телевизор переключится в режим ожидания после периода ожидания около 5 минут. Вы можете выделить **Да** и нажать **ОК**, чтобы сразу переключить телевизор в режим ожидания/ Если вы выделите **Нет** и нажмете **ОК**, телевизор останется включенным. Вы также можете отключить функцию **автоматического отключения телевизора** в этом диалоговом окне. Выделите **Отключить** и нажмете **ОК**, телевизор останется включенным, и функция будет отменена. Вы можете снова включить эту функцию, изменив настройку параметра **«Автоматическое выключение телевизора»** в меню «**Настройки**» > «**Система**» > «**Дополнительно**».



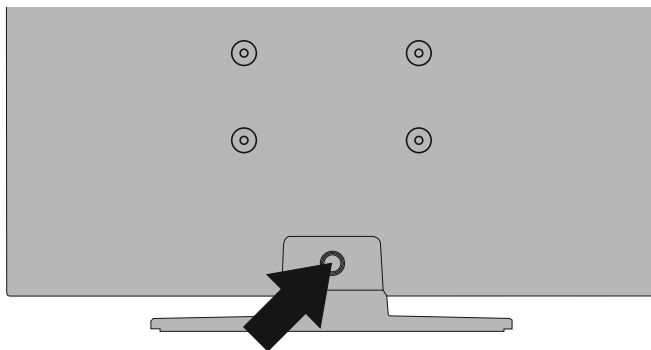
## **Закрепление телевизора на стене**

Данный телевизор может быть закреплен на стене с помощью набора крепежей VESA (MХ Х\*Х мм)(\*), который приобретается отдельно. Снимите стойку основания, как показано на рисунке. Закрепите телевизор в соответствии с инструкциями, прилагаемыми к набору крепежей. Следует учитывать наличие в стене кабелей, газовых и водопроводных труб. При возникновении сомнений обратитесь к квалифицированному специалисту по монтажу. Длина резьбы в телевизоре не должна превышать Х мм(\*). Для получения информации о том, где можно приобрести набор VESA, следует обратиться в торговую точку, осуществившую продажу изделия.

*(\*) Для получения данных по точным размерам VESA и характеристикам винтов изучите соответствующую дополнительную страницу.*

## **Снятие стойки основания**

- Чтобы снять стойку основания, необходимо обеспечить защиту экрана и положить телевизор лицевой частью на устойчивый стол, при этом основание должно находиться на уровне поверхности стола. Нажмите на кнопку / -и, чтобы открыть запоры, фиксирующие стойку телевизора. Снимайте стойку путем оттягивания ее от телевизора.



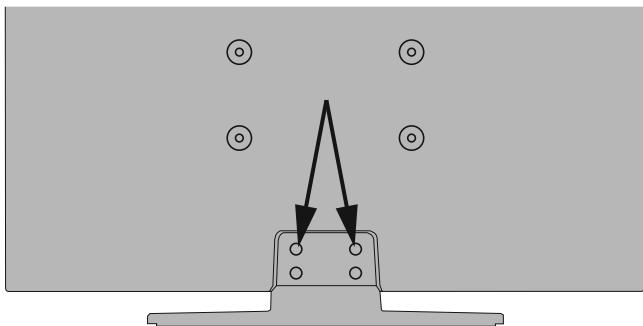
## **Закрепление телевизора на стене**

Данный телевизор может быть закреплен на стене с помощью набора крепежей VESA (M X X X мм)(\*), который приобретается отдельно. Снимите стойку основания, как показано на рисунке. Закрепите телевизор в соответствии с инструкциями, прилагаемыми к набору крепежей. Следует учитывать наличие в стене кабелей, газовых и водопроводных труб. При возникновении сомнений обратитесь к квалифицированному специалисту по монтажу. Длина резьбы в телевизоре не должна превышать мм (\*). Для получения информации о том, где можно приобрести набор VESA, следует обратиться в торговую точку, осуществившую продажу изделия.

*(\*) Для получения данных по точным размерам VESA и характеристикам винтов изучите соответствующую дополнительную страницу.*

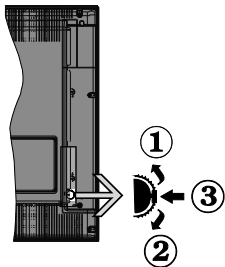
## **Снятие стойки основания**

- Чтобы снять стойку основания, необходимо обеспечить защиту экрана и положить телевизор лицевой частью на устойчивый стол, при этом основание должно находиться на уровне поверхности стола. Ослабьте винты, которые держат подставку на телевизоре.



*или*





1. Вверх
2. Вниз
3. Переключатель "Громкость/Список источников и Режим ожидания – Вкл."

С помощью контрольной кнопки осуществляется управление Громкостью / Программами / Источником и функциями Режимы ожидания.

**Изменение громкости:** Увеличивайте громкость нажатием кнопки вверх. Уменьшайте громкость нажатием кнопки вниз.

**Переключение каналов:** Нажмите на среднюю часть кнопки, на экране появится баннер с информацией о канале. Нажатием кнопки вверх или вниз выполняйте прокрутку сохраненных каналов.

**Переключение источника:** Нажмите на среднюю часть кнопки (второй раз полностью), на экране появится исходный список. Нажатием кнопки вверх или вниз выполняйте прокрутку доступных источников.

**Выключение телевизора:** Нажмите на центральную часть кнопки и удерживайте ее нажатой в течение нескольких секунд, пока телевизор не переключится в режим ожидания.

**Включение телевизора:** Нажмите на среднюю часть кнопки, телевизор включится.

### Примечания:

*Если телевизор будет выключен, указанный цикл начнется заново, начиная с настройки громкости.*

*Главное меню OSD не может быть отображено с помощью кнопок управления.*

### Работа с пультом дистанционного управления

Нажмите кнопку **Меню** на пульте дистанционного управления, и на экране появится **главное меню**. Для навигации и настройки используйте кнопку направления и кнопку **ОК**. Нажмите кнопку **Return/Back** или **Menu**, чтобы выйти из экрана меню.

## Выбор входного сигнала

После подключения внешних систем к телевизору можно переключаться на различные источники входного сигнала. Последовательно нажимайте кнопку **Источник** на пульте дистанционного управления, чтобы выбирать различные источники.

### Переключение каналов и регулировка громкости

Вы можете переключать каналы и регулировать громкость с помощью кнопок **Программа +/-** и **Громкость +/-** на пульте дистанционного управления.

### Установка батареек в пульт дистанционного управления

Снимите заднюю крышку, чтобы открыть отсек для батареек. Установите две батарейки **AAA**. Убедитесь, что символы (+) и (-) расположены должным образом (используйте правильную полярность). Не вставляйте одновременно старые и новые батареи. Заменять только на аналогичный или эквивалентный тип. Установите крышку обратно.

Когда батарейки разряжены и должны быть заменены, на экране будет отображаться сообщение. Учтите, что при низком уровне заряда батареек работа пульта ДУ может быть нарушена.

Батареи нельзя подвергать чрезмерному воздействию тепла, в частности, солнечного света, огня и пр.

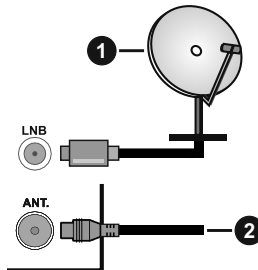
### Подключение питания

**ВАЖНО:** Телевизор рассчитан на работу от электросети с напряжением **220-240В переменного тока и частотой 50 Гц**. После распаковки необходимо дать телевизору нагреться до комнатной температуры и только потом подключать к электрической сети. Вставьте шнур питания в розетку сети.

### Подключение антенны

Подключите штепсель антенны или кабельного телевидения к гнезду для антенны (SATELLITE INPUT) (LNB), находящемуся на задней панели телевизора.

### Задняя часть телевизора:



1. Спутниковая антенна
2. Эфирная или кабельная антенна



Если вы хотите подключить к телевизору устройство, убедитесь, что телевизор и устройство отключены непосредственно перед выполнением подключения. После завершения подключения вы можете включить оба устройства и использовать их.

### Уведомление о лицензии

HDMI, логотип HDMI и High-Definition Multimedia Interface, а также HDMI Logo являются торговыми марками или зарегистрированными марками компании HDMI Licensing Administrator, Inc. в США и других странах.



Произведено по лицензии Dolby Laboratories. Dolby, Dolby Audio и двойной символ D являются торговыми марками компании «Dolby Laboratories»



Логотип CI Plus является торговой маркой CI Plus LLP.

DVB – зарегистрированная торговая марка организации DVB Project.



“Производство, распространение данного изделия и предоставление на него гарантии осуществлено компанией VESTEL Ticaret A.Ş, “JVC” является торговой маркой корпорации JVC KENWOOD, которая используется такими компаниями по лицензии.”



### Информация по утилизации

#### [Для стран Европейского Союза]

Эти символы указывают на то, что электрическое и электронное оборудование и батарею с данным символом нельзя утилизировать с обычными отходами, когда срок эксплуатации будет завершен. Указанные изделия следует сдавать в соответствующие пункты сбора по переработке электрического и электронного оборудования и батарей для их надлежащей обработки, восстановления и переработки в соответствии с законодательством вашей страны и Директивой 2012/19/EU и 2013/56/EU.

Утилизируя данные изделия правильно, вы можете сберечь природные ресурсы и предотвратить потенциально негативные последствия для окружающей среды и здоровья человека, в противном случае, при ненадлежащей утилизации этих изделий, могут иметь место вышеуказанные негативные явления.

Для получения более подробной информации о пунктах сбора данных изделий, свяжитесь с местным представительством в вашем городе, службой утилизации бытовых отходов или магазином, в котором был куплен данный продукт. При неправильной утилизации этих изделий, могут быть применимы штрафы в соответствии с национальным законодательством.

#### [Для корпоративных пользователей]

Если вам требуется утилизировать данное изделие, обратитесь к своему поставщику и изучите условия и положения договора купли-продажи.

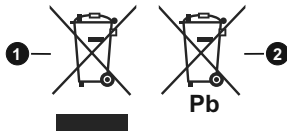
#### [Для других стран, не входящих в состав Европейского Союза]

Эти символы являются действительными только в Европейском Союзе.

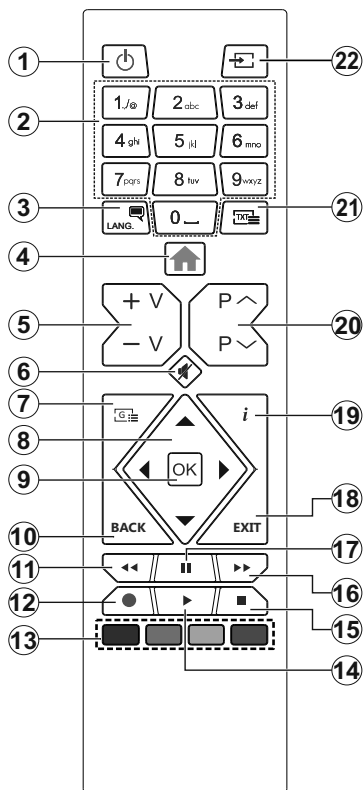
Для получения дополнительной информации по утилизации и переработке обратитесь в местные органы управления.

Данное изделие и упаковочные материалы следует сдавать в местный пункт сбора для переработки. Некоторые пункты сбора принимают изделия бесплатно.

**Примечание:** Значок Pb под символом на батарейках означает, что данная батарейка содержит свинец.



1. Изделие
2. Батарея



- Режим ожидания:** Включение/выключение телевизора
- Цифровые кнопки:** Переключение канала, ввод цифры или буквы в текстовом окне на экране.
- Язык:** Переключение между звуковыми режимами (аналоговое ТВ), отображение и изменение языка аудио / субтитров и включение / выключение субтитров (цифровое телевидение, если доступно).
- Меню:** Отображение меню телевизора
- Громкость +/-**
- Без звука:** Полностью отключает громкость телевизора
- Руководство:** Отображение электронной программы передач
- Кнопки направления:** Помогает перемещаться по меню, контенту и т.д. и отображает подстраницы в режиме TXT при нажатии кнопки Вправо или Влево
- ОК:** Подтверждает выбор пользователя, удерживает страницу (в режиме TXT), отображает меню **каналов** (режим DTV)
- Назад/Возврат:** Возврат к предыдущему экрану, предыдущее меню, открытие индексной страницы (в режиме TXT)
- Обратная перемотка:** Перематывает кадры назад в медиа-файлах, например, в фильмах
- Запись:** Запись программ (\*\*)
- Цветные кнопки:** Выполните инструкции на экране для использования цветных кнопок
- Воспроизведение:** Начинает воспроизводить выбранные медиа-файлы
- Стоп:** Прекращает воспроизведение медиа-файлов
- Быстрая перемотка вперед:** Перематывает кадры вперед в медиа-файлах, например, в фильмах
- Пауза:** Приостанавливает воспроизведение медиа-файлов, начинает запись со смещением по времени (\*\*)
- Выход:** Закрывание отображаемых меню и выход из них либо возврат к предыдущему экрану
- Информация:** Отображение информации о контенте, показываемом на экране (раскрытие информации - в режиме TXT)
- Программа +/-**
- Текст:** Отображает телетекст (при наличии), нажмите еще раз для наложения телетекста на обычное телевизионное изображение (смешанный режим)
- Источник:** Показывает все доступные станции вещания и источники контента

### Услуги телетекста

Нажмите кнопку **Text**, чтобы войти. Нажмите повторно для включения режима смешивания, который позволит вам просматривать страницы телетекста и программы телевидения одновременно. Чтобы выйти, нажмите кнопку еще раз. Разделы на странице телетекста будут окрашены в разные цвета (при их наличии), их можно будет выбрать при помощи цветных кнопок. Следуйте инструкциям, отображаемым на экране.








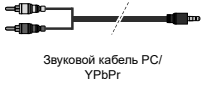




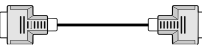












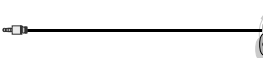










### Цифровой телетекст


Нажмите кнопку **Text**, чтобы просмотреть информацию цифрового телетекста. Управляйте этой информацией с помощью цветных кнопок, кнопок со стрелками и кнопки **ОК**. Можно использовать различные способы управления в зависимости от содержания цифрового телетекста. Следуйте инструкциям, отображаемым на экране цифрового телетекста. Если повторно нажать кнопку **Text**, телевизор вернется к трансляции каналов телевидения.

(\*\*) Если эта функция поддерживается Вашим телевизором

### Сноска:

Красная, зеленая, синяя и желтая кнопки имеют множество функций; следуйте инструкциям на экране и инструкциям, приведенным в соответствующем разделе.

Разъем	Тип	Провода	Устройство
	Соединение Scart (сзади)		
	Соединение VGA (сзади)		
<b>БОКОВОЙ AV (**)</b> 	Разъем для звука ПК / YPbPr (сбоку)	 Звуковой кабель PC/YPbPr	
<b>БОКОВОЙ AV (**)</b> 	Разъем для звука ПК / YPbPr (сбоку)	 Бокковой соединительный кабель для видео/аудио Звуковой кабель PC/YPbPr	
	Соединение HDMI (сзади)		
<b>SPDIF (**)</b> 	Разъем SPDIF (оптический выход) (сзади)		
<b>SPDIF (**)</b> 	Разъем SPDIF (коаксиальный выход) (сзади)		
<b>БОКОВОЙ AV (**)</b> 	Бокковой разъем AV (аудио/видео) (сбоку)	 Кабель AV	
<b>БОКОВОЙ AV (**)</b> 	Бокковой разъем AV (аудио/видео) (сбоку)	 Бокковой соединительный кабель для видео/аудио Аудио/видео кабель	
<b>НАУШНИКИ</b> 	Разъем для наушников (сбоку)		
<b>YPBPR</b> 	Разъем для компонентного видео YPbPr (сзади)	 Соединительный кабель ПК к YPbPr	
	Разъем USB (сбоку)		
	Разъем CI (сбоку)		

 **ПРИМЕЧАНИЕ:** При подключении устройства через YPbPr или боковой вход AV, необходимо использовать соединительные кабели, чтобы подключение было возможным. См. рисунки на левой стороне.. | Для подключения сигнала YPbPr через вход VGA можно использовать кабель "YPbPr - VGA". Нельзя использовать VGA и YPbPr одновременно. | Для воспроизведения звука PC/YPbPr потребуется использование боковых звуковых входов со звуковым кабелем YPbPr/PC. | Для воспроизведения звука через PC/YPbPr необходимо использовать боковой вход Side AV со звуковым кабелем YPbPr/PC для подключения звука с использованием КРАСНОГО и БЕЛОГО входа для соединительного кабеля, предназначенного для бокового входа Side AV. | Если внешнее устройство подключено через разъем SCART, телевизор автоматически перейдет в режим AV. | При приеме каналов цифрового ТВ (Mpeg4 H.264) или в режиме работы с программой Media Browser разъем SCART не будет обеспечивать вывод сигнала. | При использовании комплекта для настенного крепления (возможно приобретение у третьих лиц на рынке, если он не прилагается), перед началом монтажа на стену рекомендуется подключить все кабели в заднюю панель телевизора. | Вставка или удаление модуля CI осуществляется, только если телевизор ВЫКЛЮЧЕН. Для получения подробной информации о настройках ознакомьтесь с руководством по модулю. | Каждый USB-вход поддерживает устройства до 500 мА, значение тока в которых выше 500 мА, может привести к повреждению телевизора. | При подключении HDMI-кабеля к телевизору необходимо использовать только экранированный кабель HDMI, чтобы обеспечить достаточную сопротивляемость паразитической электромагнитной помех.



Если вы хотите подключить к телевизору устройство, убедитесь, что телевизор и устройство отключены непосредственно перед выполнением подключения. После завершения подключения вы можете включить оба устройства и использовать их.

(\*\*) Если эта функция поддерживается Вашим телевизором

**Включение телевизора**

Подключите сетевой шнур к сети электропитания (настенной розетке) с параметрами 220-240 В переменного тока, частота 50 Гц.

Выведите телевизор из режима ожидания любым из способов:

- Нажмите кнопку **Режим ожидания, программа +/-** или цифровую кнопку на пульте дистанционного управления.
- Нажмите на среднюю часть бокового функционального переключателя на телевизоре.

**Выключение телевизора**

Нажмите кнопку **Режим ожидания** на пульте дистанционного управления или нажмите на среднюю часть бокового функционального переключателя на телевизоре, чтобы переключить телевизор в режим ожидания.

**Для полного отключения питания телевизора, отключите сетевой шнур из розетки.**

*Примечание:* При переключении телевизора в режим ожидания индикатор режима ожидания может мигать, показывая активность таких функций как Поиск в режиме ожидания, Загрузка по беспроводной связи или Таймер. Светодиод может мигать при включении телевизора из режима ожидания.

**Первая установка**

При первом включении появляется меню выбора языка. Выберите необходимый язык и нажмите на кнопку **ОК**. На следующих этапах руководства по установке с помощью кнопок направления и кнопки **ОК** задайте свои настройки.

На втором экране выберите Страну. В зависимости от выбора Страны, на этом этапе может появиться запрос на ввод и подтверждение ПИН-кода. Выбранный ПИН-код не может быть 0000. Необходимо ввести его, если потребуется ввод ПИН-кода для любых операций с меню позже.

*Примечание:* Тип оператора М7 (\*) будет определяться в соответствии с выборами Языка и Страны, которые вы сделали во время Первой установки времени.

(\*) является поставщиком услуг цифрового спутникового телевидения.

При следующем шаге вы можете активировать опцию **Store Mode**. Данная опция будет использоваться для конфигурации настроек телевизора для среды хранения и, в зависимости от используемой модели телевизора, поддерживаемые функции будут отображаться на верхней части экрана в качестве информационного баннера. Эта опция предназначена для использования в магазине. Для домашнего использования рекомендуется выбирать **Домашний режим**. Эта опция будет

доступна в меню **«Настройки» > «Система» > «Дополнительно»** и может быть отключена / включена позже. Чтобы продолжить, сделайте выбор и нажмите кнопку **ОК**.

На следующем экране вы можете настроить типы широкоэвещательного поиска для поиска, настроить параметры поиска в зашифрованном канале и часовой пояс (в зависимости от выбора страны). Также можно установить предпочитаемый тип телевидения. Во время поиска приоритет будет отдаваться выбранному типу телевидения, и соответствующие каналы будут отображаться в верхней части Списка каналов. После завершения настроек нажмите **«Далее»** и нажмите кнопку **«ОК»**, чтобы продолжить.

**О выборе типа вещания**

Чтобы включить параметр поиска для типа вещания, выделите его и нажмите **ОК**. Рядом с выбранным параметром будет установлен флажок. Чтобы включить параметр поиска, снимите флажок, нажав кнопку **«ОК»** после перемещения курсора на нужную опцию типа вещания.

**Цифровая антенна:** Если опция **Эфирная антенна** включена, то после завершения начальных настроек начнется поиск цифровых станций наземного вещания.

**Цифровой кабель:** Если опция **Цифровое кабельное телевидение** включена, то после завершения начальных настроек начнется поиск цифровых станций кабельного вещания. Перед началом поиска будет отображаться сообщение с запросом, хотите ли вы выполнить поиск по кабельной сети. Если вы выберете **«Да»** и нажмете **«ОК»**, вы можете выбрать **«Сеть»** или задать такие значения, как **«Частота»**, **«Идентификатор сети»** и **«Шаг Поиска»** на следующем экране. Если вы выберете **«Нет»** и нажмете **«ОК»**, вы можете установить **«Начать частоту»**, **«Остановить частоту»** и **«Шаг Поиска»** на следующем экране. После завершения настроек нажмите **«Далее»** и нажмите кнопку **«ОК»**, чтобы продолжить.

*Примечание:* Продолжительность поиска будет изменена, в зависимости от выбранного Шага поиска.

**Спутник:** Если включена опция **Спутниковое телевидение**, то после завершения начальных настроек будет выполняться поиск цифровых станций спутникового вещания. Перед выполнением поиска спутниковых каналов необходимо выполнить некоторые настройки. Появится меню, в котором вы можете выбрать запуск установки оператора М7 или стандартную установку. Чтобы начать установку оператора М7, выберите **Тип установки «Оператор»**, а **Оператор спутника** – соответствующий оператор М7. Затем необходимо выделить опцию **Предпочтительный поиск** и установить **Автоматический поиск каналов**,

затем нажать **OK** для запуска автоматического поиска. Эти параметры можно предварительно выбрать в зависимости от выбора **языка и страны**, которые вы сделали во время первой установки времени. Вам может быть предложено выбрать список каналов **HD/SD** или конкретной страны в соответствии с вашим типом оператора M7. Выберите необходимую опцию и нажмите **OK** для продолжения.

Подождите, пока не завершится сканирование. Теперь требуемый список установлен.

Во время выполнения установки оператора M7 при необходимости использования параметров установки спутника, которые отличаются от настроек по умолчанию, следует выбрать опцию **Предпочтительный поиск**, установить **Ручной поиск каналов** и нажать кнопку **OK**. Затем появится меню **Тип антенны**. После выбора типа антенны и требуемого спутника в следующих шагах нажмите **OK**, чтобы изменить параметры установки спутника в подменю.

Для поиска спутниковых каналов, помимо каналов M7, необходимо начать стандартную установку. Выберите опцию Тип установки как **Стандартную** и нажмите кнопку **OK**, чтобы продолжить. Затем появится меню **Тип антенны**.

Существует три варианта выбора антенны. Вы можете установить **Тип антенны** как **Прямой**, **Одиночный кабель спутниковой антенны** или **DiSEqC**, выбрав его при помощи кнопку "Влево" или "Вправо". После выбора типа вашей антенны нажмите **OK**, чтобы просмотреть параметры для продолжения. Появятся опции **Продолжить**, **Список транспондеров** и **Настроить параметры LNB**. Вы можете изменить настройки транспондера и LNB, используя соответствующие параметры меню.

- **Прямой:** Выберите этот тип антенны, если у вас один ресивер и спутниковая тарелка прямого приема. Нажмите **OK** чтобы продолжить. Выберите доступный спутниковый канал на следующей экранной странице или нажмите **OK** для поиска услуг.
- **Одиночный кабель спутниковой антенны:** Если у вас несколько ресиверов и одиночный кабель спутниковой антенны, выберите этот тип антенны. Нажмите **OK** чтобы продолжить. Задайте настройки, следуя отображаемым на следующей экранной странице инструкциям. Нажмите **OK** для поиска услуг.
- **Переключатель DiSEqC:** Выберите этот тип антенны, если у вас несколько спутниковых тарелок и **переключатель DiSEqC**. Затем установите версию DiSEqC и нажмите **OK**, чтобы продолжить. Вы можете настроить до четырех спутников (если доступны) для версии

v1.0 и до шестнадцати спутников для версии v1.1 на следующем экране. Нажмите **OK** чтобы просканировать первый спутник из списка.

**Аналоговый:** Если включена опция **Аналоговое телевидение**, то после завершения начальных настроек будет выполняться поиск станций аналогового вещания.

После завершения начальных настроек телевизор начнет поиск доступных станций телевидения в соответствии с выбранными типами вещания.

Пока продолжается поиск, текущие результаты сканирования будут отображаться в нижней части экрана. После сохранения всех имеющихся станций на экране отобразится меню **каналов**. Вы можете отредактировать список каналов в соответствии с вашими предпочтениями, используя опцию **«Редактировать вкладку»** или нажмите кнопку **«Меню»**, чтобы выйти и посмотреть телевизор.

По мере того, как поиск продолжится, появится сообщение с запросом, хотите ли вы отсортировать каналы в соответствии с LCN(\*). Выберите **Да** и нажмите **OK** для подтверждения.

(\*LCN – это система номеров логических каналов, которая организует доступные программы вещания в соответствии с распознаваемой последовательностью каналов (при наличии).

#### **Примечания:**

Для поиска каналов M7 после **Первой установки времени** необходимо выполнить первую установку времени снова. Или нажмите кнопку **«Меню»** и введите **«Настройки»** > **«Установка»** > **«Автоматическое сканирование каналов»** > **«Спутниковое меню»**. Затем выполните те же шаги, которые были упомянуты выше в разделе **Спутник**.

Не выключайте телевизор, когда инициализирована первая установка. Следует отметить, что некоторые опции могут быть недоступными, в зависимости от страны.

#### **Использование таблицы частот спутниковых каналов**

Вы можете выполнить эти операции, используя меню **«Настройки»** > **«Установка»** > **«Настройки спутника»** > **«Таблица частот спутниковых каналов»**. Существует два варианта этой функции.

Вы можете скачать или загрузить данные таблицы частот спутниковых каналов. Для использования этих функций нужно подключить к телевизору устройство USB.

Вы можете загрузить действующие услуги и соответствующие спутники и передатчики с телевизора на устройство USB.

Кроме того, вы можете загрузить один из файлов с Таблицей частот спутниковых каналов, сохраненных на устройстве USB, на телевизор.

Если вы выберете один из этих файлов, все услуги и соответствующие спутники и передатчики в



выбранном файле будут сохранены на телевизоре. Если будут установлены услуги наземного, кабельного и/или аналогового телевидения, они будут сохранены, можно удалить только услуги спутникового телевидения.

Затем проверьте настройки антенны и при необходимости выполните изменения. Если настройки антенны не будут выполнены должным образом, может быть отражено сообщение об ошибке **"Сигнал отсутствует"**.

### Воспроизведение медиа-файлов через вход USB

*Вы можете подключить внешние жесткие диски или USB-накопитель 2,5 "и 3,5 дюйма (жесткий диск с внешним источником питания) к вашему телевизору с помощью USB-входов телевизора.*

**ВАЖНО:** Перед выполнением любого подключения к телевизору создайте резервные копии файлов. Производитель не несет ответственности за повреждение файлов или утерю данных. Некоторые виды USB-устройств (например, MP3-плееры) могут оказаться не совместимыми с данным телевизором. Телевизор поддерживает форматирование дисков в формате FAT32 и NTFS, но запись на диски в формате NTFS невозможна.

В процессе форматирования жесткого диска USB с емкостью 1ТВ (терабайт) или более могут возникнуть проблемы.

Перед каждым включением и отключением необходимо выждать некоторое время, так как плеер все еще может осуществлять считывание файлов. В противном случае может иметь место повреждение USB-плеера и непосредственно устройства USB. Не извлекайте диск во время проигрывания файла.

Вы можете использовать USB-хабы через USB-входы телевизора. В таком случае рекомендуется использование USB-хабов со внешним питанием.

Рекомендуется использовать USB-вход (-) телевизора напрямую, если нужно подключение жесткого диска USB.

*Примечание: При просмотре файлов с изображениями меню **Обзорщик мультимедиа** может отображать только 1000 файлов с изображениями, сохраненных на подключенном USB-устройстве.*

### Запись USB (\*\*)

#### Запись программ

**ВАЖНО:** При использовании нового жесткого диска USB рекомендуется сначала отформатировать диск с помощью опции устройства **"Отформатировать диск"** в меню **ТВ> Записи> Настройки**.

Для записи программы сначала необходимо подключить USB-диск к телевизору. Телевизор в это время должен быть выключен. Затем необходимо

включить телевизор, чтобы функция записи стала доступна.

Для осуществления записи объем свободной памяти на вашем USB-диске должен составлять 2 Гб, и он должен быть совместим с USB 2.0. Если USB-диск не является совместимым, отобразится сообщение об ошибке.

Для записи длинных программ (например, кинофильмов) рекомендуется использовать накопители на жестком диске USB (НЖД).

Записываемые программы сохраняются на подключаемый USB-диск. По желанию записи можно сохранить или скопировать на компьютер; однако, воспроизведение этих файлов на компьютере будет невозможно. Воспроизведение записей возможно только на телевизоре.

При отложенном просмотре может наблюдаться задержка синхронизации аудио и видео потоков (Lip Sync). Запись радио не поддерживается. Телевизор может записывать программы продолжительностью до 10 часов.

Записанные передачи разбиваются на части объемом по 4 Гб.

Если у подключаемого диска скорость записи не достаточна, возможен сбой записи, а функция сдвига по времени может оказаться недоступной.

Для записи программ высокой четкости рекомендуется использовать жесткие диски USB.

Нельзя извлекать диск USB/HDD во время выполнения записи. Это может повредить подключаемое устройство USB/HDD.

Осуществляется поддержка нескольких разделов. Поддерживаются максимум два разных раздела. Первый раздел USB-диска используется для готовых функций USB-записи. Он также должен быть отформатирован как основной раздел, который будет использоваться для готовых функций USB-записи.

Некоторые пакетированные потоки могут не записаться из-за проблем с сигналом, поэтому во время проигрывания видео может иногда останавливаться.

Кнопки запись, воспроизведение, пауза, дисплей (для диалогового списка воспроизведения) не могут использоваться, когда включен телетекст. Если запись начинается по сигналу таймера при включенном телетексте, телетекст будет автоматически отключен. Использование телетекста отключается во время записи или воспроизведения.

#### Запись со сдвигом по времени

Нажмите кнопку **Пауза** во время просмотра передачи для переключения в режим сдвига по времени. В режиме сдвига по времени передача приостанавливается и одновременно записывается на подключенный диск USB.

Повторно нажмите кнопку **Воспроизведения** для завершения приостановленной программы. Нажмите кнопку **Стоп** для выключения записи со смещением по времени и возврата к прямой трансляции.

Режим сдвига по времени нельзя использовать, находясь в режиме радио.

Вы не можете использовать функцию быстрого перехода назад при смещении по времени перед ускорением воспроизведения с помощью опции быстрого продвижения вперед.

### Одновременная запись

Нажмите кнопку **Record (ЗАПИСЬ)**, чтобы начать запись передачи одновременно с просмотром программы. Для записи следующего события можно еще раз нажать кнопку **Запись** на пульте ДУ после выбора следующей программы в электронной программе передач. Нажмите кнопку **Стоп** для отмены постоянной записи.

Вы не можете переключаться на другие станции телевидения в режиме записи. Во время записи программы или при смещении по времени на экране появится предупреждающее сообщение, если скорость USB-накопителя будет недостаточной.

### Просмотр записанных программ

Выберите **«Записи»** в меню телевизора. Выберите запись из списка (если запись сделана ранее). Нажмите кнопку **ОК**, чтобы просмотреть меню **«Параметры»**. Выберите опцию и нажмите кнопку **ОК**.

*Примечание:* Во время воспроизведения просмотр главного меню и позиций меню будет не доступен.

Нажмите кнопку **Стоп** для выключения воспроизведения и вернитесь к меню **"Записи"**.

### Замедленное воспроизведение

При нажатии кнопки **"Пауза"** во время просмотра записанных программ станет доступна функция **"Замедленное воспроизведение"**. Вы можете использовать кнопку **Fast Forward** вперед для замедления вперед. Нажатие кнопки **«Fast Forward»** последовательно изменяет медленную скорость пересылки.

### Конфигурация записи

Перейдите на вкладку **«Настройки»** в меню **«ТВ»> «Записи»**, чтобы настроить параметры записи и нажмите **«ОК»**.

**Форматирование диска:** Вы можете использовать опцию **Format Disk** для форматирования подключенного USB-диска. Ваш PIN-код будет использоваться для использования функции **форматирования диска**.

*Примечание:* ПИН-кодом по умолчанию является **0000** или **1234**. Если вы установили ПИН-код (требуется в зависимости от выбора страны) во время **Первой Установки**, используйте данный ПИН-код.

**ВАЖНО:** В результате форматирования USB-диска будут удалены ВСЕ данные, сохраненные на нем, и его файловая система будет преобразована в формат FAT32. В большинстве случаев ошибки работы будут исправлены после форматирования, но вы потеряете ВСЕ ваши данные.

Если во время начала записи на экране появилось сообщение **"слишком медленная скорость записи USB-диска"**, попробуйте начать запись еще раз. Если данная ошибка не исчезает, возможно, ваш USB-диск не соответствует требованиям по скорости. Попробуйте подключить другой диск.


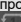


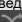
*(\*\*) Если эта функция поддерживается Вашим телевизором*

### Обозреватель мультимедиа

Можно воспроизводить фото и музыкальные файлы, а также файлы с фильмами, сохраненные на USB-диске, путем подключения диска к телевизору. Подключите USB-диск к одному из входных USB-разъемов, находящихся на боковой панели телевизора.

После подключения USB-устройства хранения данных к вашему ТВ-меню на экране будет отображаться **обозреватель мультимедиа**. Вы можете получить доступ к содержимому подключенного устройства USB в любое время позже из меню **«Источники»**. Выберите соответствующий USB-вход в этом меню и нажмите **ОК**. Затем выберите файл по вашему выбору и нажмите **ОК**, чтобы отобразить или воспроизвести его.

Настройки **Обозревателя мультимедиа** можно установить с помощью диалогового окна **Настройки**. Меню **Настроек** можно получить через информационную панель, которая отображается в нижней части экрана при нажатии кнопки **«Информация»** во время воспроизведения видеофайла или отображения файла изображения. Нажмите кнопку **«Информация»**, выделите символ шестерни, расположенный в правой части информационной панели, и нажмите **ОК**. **Настройки изображения, Настройки звука, Настройки и опции браузера мультимедиа** будут доступны. Содержимое этих меню может изменяться в соответствии с типом открытого файла мультимедиа. При воспроизведении аудиофайлов будет доступно только меню **настроек звука**.

<b>Включение режима "Цикл/Перемешивание"</b>	
Начните воспроизведение и активируйте 	Все файлы в списке будут постоянно воспроизводиться в первоначальном порядке.
Начните воспроизведение и активируйте 	Будет постоянно воспроизводиться один и тот же файл (повтор)
Начните воспроизведение и активируйте 	Все файлы в списке будут воспроизводиться один раз вразброс.
Начните воспроизведение и активируйте  	Все файлы в списке будут постоянно воспроизводиться в том же произвольном порядке.

Для использования функций на информационной панели выделите символ функции и нажмите **ОК**. Чтобы изменить статус функции, выделите символ функции и нажмите **ОК** столько, сколько необходимо. Если символ отмечен красным крестом, это означает, что он деактивирован.

## **СЕС**

Эта функция позволяет управлять с помощью пульта дистанционного управления телевизора устройствами, поддерживающими СЕС, которые подключены в разъемы HDMI.

Опция **СЕС** в меню **«Настройки» > «Система» > «Дополнительно»** сначала должна быть установлена как **«Включено»**. Нажмите кнопку **«Источник»** и выберите вход HDMI подключенного устройства СЕС из меню **«Список Источников»**. Когда подключено новое исходное устройство СЕС, оно будет указано в исходном меню со своим именем вместо имени подключенных портов HDMI (например, DVD-проигрывателя, Рекордера 1 и т. д.).

Пульт дистанционного управления автоматически сможет выполнять основные функции после того, как будет выбран источник HDMI. Для завершения данной операции и дальнейшего управления телевизором через пульт дистанционного управления нажмите и удерживайте в течение 3 секунд на пульте дистанционного управления кнопку "0-ноль".

Вы можете отключить функцию СЕС, установив соответствующую опцию в меню **«Настройки» > «Система» > «Дополнительно»**.

Данный телевизор также поддерживает функцию ARC (Реверсивный звуковой канал/Audio Return Channel). Эта функция является звуковым звеном, предназначенным для замены других кабелей между телевизором и аудио-системой (приемник A/V или акустическая система).

Когда будет включена функция ARC, в телевизоре не будет автоматически включен режим "без звука" для других звуковых выводов. Необходимо будет уменьшить громкость телевизора до нуля вручную, если вы захотите слушать аудио только с подключенного аудио-устройства (так же, как и с других оптических или коаксиальных цифровых аудио-выводов). Если вы захотите изменить громкость подключенного устройства, необходимо будет выбрать данное устройство из списка источников. В этом случае кнопки управления громкостью сопряжены с подключенным аудио-устройством.

**Примечание:** Функция ARC поддерживается только через вход HDMI1.

## **Звуковое управление системой**

Допускается использование с телевизором звукового усилителя/ресивера. Управление громкостью может осуществляться с помощью пульта дистанционного управления телевизора. Чтобы активировать эту функцию, установите параметр **«Динамики»** в меню **«Настройки» > «Система» > «Дополнительно»** в качестве **«Усилителя»**. Звук громкоговорителей телевизора будет выключен, и из подключенной звуковой системы будет слышен звук источника просмотра.

**Примечание:** Аудио-устройство должно поддерживать функцию *Управление аудио-файлами системы*, а функция **СЕС** должна быть установлена как **«Включено»**.

## Настройки состава меню

Состав меню изображения	
Режим	Вы можете изменить режим изображения в соответствии с Вашими предпочтительными настройками или требованиями. Можно установить одну из следующих опций режима изображения: <b>Кинотеатр, Игра (опция), спорт, Динамическое и Естественное изображение.</b>
Контрастность	Устанавливает контрастность изображения.
Яркость	Устанавливает яркость изображения.
Резкость	Устанавливает резкость отображения объектов на экране.
Цвет	Устанавливает насыщенность цвета, регулирует цвета.
Сбережение энергии	Для установки опций режима <b>Энергосбережение: Настраиваемое, Минимальное, Среднее, Максимальное, Автоматическое, Экран выкл. или Выкл.</b> <i>Примечание: Имеющиеся опции могут отличаться, в зависимости от выбранного <b>Режима</b>.</i>
Подсветка	Этот параметр управляет уровнем подсветки. Функция подсветки будет неактивной, если <b>Энергосбережение будет</b> установлено в режим <b>Настраиваемое</b> .
Дополнительные настройки	
Динамический контраст	Вы можете заменить коэффициент динамического контраст на требуемое значение.
Шумопонижение	При слабости сигнала и сопровождении изображения шумом используйте настройку <b>"Шумопонижение"</b> для снижения уровня шума.
Температура цвета	Устанавливает желаемое значение температуры цвета. Доступны опции <b>Прохладный, Нормальный, Теплый и Настраиваемый.</b>
Белая точка	Эта настройка будет доступной, если опция Температура цвета установлена как <b>Настраиваемая</b> . "Теплота" или "прохлада" изображения может быть увеличена с помощью кнопок "Влево" или "Вправо".
Масштабирование изображения	Установка требуемого формата размера изображения.
Сдвиг изображения	Эта опция может быть доступна в зависимости от настройки <b>Увеличения изображения</b> . Выделите и нажмите <b>ОК</b> , затем используйте кнопки направления для перемещения изображения вверх или вниз.
Режим просмотра фильма	В обычных телевизионных программах фильмы записываются с различным количеством кадров в секунду. Для четкого отображения сцен с быстрым действием включите данную функцию.
Цвет кожи	Цвет кожи может быть изменен между -5 и 5.
Настройка цвета	Настраивает желаемые тона.
Полный диапазон HDMI	Эта функция будет видна при просмотре с источника HDMI. Вы можете использовать данную функцию для увеличения темноты изображения.
Положение изображения РС	Появляется, когда источник входящего сигнала установлен на VGA/PC.
Автоположение	Выполняет автоматическую оптимизацию дисплея. Нажмите <b>ОК</b> для выполнения оптимизации.
Горизонтальная позиция	Этот пункт меню смещает изображение горизонтально к правому или левому краю экрана.
Вертикальная позиция	Этот пункт меню смещает изображение вертикально к верхнему или нижнему краю экрана.

<b>Синхросигнал</b>	Настройка синхросигналов корректирует интерференцию, которая проявляется как вертикальные полосы с элементами отображения, похожими на таблицы или абзацы, или текст с мелким шрифтом.
<b>Фаза</b>	В зависимости от источника входного сигнала (компьютер и т. д.) изображение на экране может быть размытым или с помехами. Для более четкого изображения вы можете осуществлять постепенный переход, используя метод подбора.
<b>Сброс</b>	Сбрасывает настройки изображения с возвратом к заводским настройкам (за исключением режима Игра).
<p><i>В режиме VGA (ПК) некоторые элементы меню изображения будут недоступны. Вместо этого настройки режима VGA будут добавлены в меню «Изображение» в режиме ПК.</i></p>	

Состав Меню Звука	
Громкость	Настраивает уровень громкости.
Эквалайзер	Выбирает режим эквалайзера. Пользовательские настройки можно устанавливать только в Режиме <b>пользователя</b> .
Баланс	Регулирует баланс звука (в большей степени в левом или правом динамике).
Наушники	Устанавливает громкость наушников. Перед использованием наушников убедитесь, что уровень громкости является низким для предотвращения повреждения органов слуха.
Режим звука	Вы можете выбрать звуковой режим (если выбранный канал это поддерживает).
AVL (автоматическое ограничение уровня громкости)	Настраивает звук для достижения фиксированного уровня выхода различных программ.
Наушники/ Линейный выход:	При подключении к телевизору внешнего усилителя с помощью гнезда для подключения наушников установите режим "Линейный выход". Если вы подключили к телевизору наушники, установите режим "Наушники". Перед использованием наушников убедитесь, что установлен режим <b>Наушники</b> данного меню. Если будет установлен режим <b>Линейный выход</b> , вывод из гнезда для подключения наушников будет установлен на максимальный уровень, что может привести к повреждению органов слуха.
Динамическое Усиление Басов	Включение и выключение Dynamic Bass.
Пространственный звук	<b>Включение</b> или <b>Выключение</b> пространственного звука.
Цифровой Выход	Устанавливает цифровой тип аудио выхода.

Установка состава меню	
Автоматический поиск каналов (перенастройка)	Отображает опции автоматической настройки. <b>Цифровое через антенну:</b> Ищет и сохраняет станции антенного цифрового телевидения. <b>Цифровое кабельное:</b> Поиск и сохранение станций кабельного цифрового телевидения. <b>Аналоговый:</b> Поиск и сохранение станций аналогового телевидения. <b>Спутник:</b> Поиск и сохранение станций спутникового телевидения.
Ручное сканирование каналов	Эта функция может использоваться для прямого ввода вещающей станции.
Сетевое сканирование каналов	Поиск связанных каналов в системе вещания. <b>Цифровое через антенну:</b> Поиск каналов через эфирную антенну. <b>Цифровое кабельное:</b> Поиск каналов кабельного телевидения. <b>Спутник:</b> Поиск каналов через сеть спутниковой связи.
Точная настройка аналоговых каналов	Эту настройку можно использовать для тонкой настройки каналов. Эта функция недоступна, если аналоговые каналы не сохранены, и если текущий канал не является аналоговым каналом.
Настройки спутника	Отображение настроек спутника. <b>Список спутников:</b> Отображение доступных спутников. Вы можете <b>добавить</b> спутники или <b>изменить</b> настройки спутника в списке. <b>Установка антенны:</b> Вы можете изменить настройки спутниковой антенны и/или начать поиск спутников. <b>Таблица частот спутниковых каналов:</b> Вы можете обновлять или загружать данные таблицы спутниковых каналов, используя соответствующие параметры.

<b>Настройки установки (необязательно)</b>	<p>Отображение меню настроек установки. <b>Поиск в режиме ожидания (*)</b>: В режиме ожидания телевизор будет осуществлять поиск новых или отсутствующих каналов. Будут отображены все новые найденные станции телевидения. <b>Обновление динамического канала (*)</b>: Если этот параметр установлен как Активен, изменения на передачах, таких как частота, название канала, язык субтитров и т.д., будут применены автоматически во время просмотра.</p> <p><i>(*) В зависимости от модели.</i></p>
<b>Настройка домашнего ретранслятора (*)</b>	<p>С помощью этого меню можно отредактировать параметры главного и резервного домашнего передатчика, включая <b>ПИД-регулятор</b> соответствующего оператора M7, которые используются для загрузки списка каналов. Выполните предварительные настройки и нажмите <b>Зеленую</b> кнопку для их сохранения. Затем запустите установку оператора M7 с помощью меню <b>Автоматический поиск каналов &gt; Спутниковая антенна</b>.</p> <p><i>(*) Это меню будет доступно только после установки оператора M7.</i></p>
<b>Очистить список обслуживания</b>	<p>Воспользуйтесь данной настройкой, чтобы удалить список сохраненных каналов. Этот параметр отображается только в том случае, если в параметре <b>"Страна"</b> выбраны Дания, Швеция, Норвегия или Финляндия.</p>
<b>Выбрать активную сеть</b>	<p>Эта настройка позволяет выбрать только вещания в пределах выбранной сети, которые будут указаны в списке каналов. Данная функция доступна только для страны Норвегия.</p>
<b>Информация о сигнале</b>	<p>Вы можете использовать этот пункт меню для мониторинга информации, связанной с сигналом, такой как уровень / качество сигнала, имя сети и т. д. для доступных частот.</p>
<b>Первая установка</b>	<p>Удаляет все сохраненные каналы, возвращает телевизор к заводским настройкам.</p>
<b>Опции Fransat</b>	<p>Отображение опций Fransat.</p>
<b>Родительский контроль</b>	<p>Отображение опций родительского контроля. Для просмотра текущих настроек следует ввести ПИН-код, который был задан во время первой установки.</p>
<b>Информация о системе</b>	<p>Отображение информации о системе.</p>
<b>Информация о приеме</b>	<p>Отображение текущей информации о приеме спутников.</p>
<b>CAS-модуль</b>	<p>Отображение информации о CAS-модуле.</p>
<b>Обновление</b>	<p>Отображение опций обновления ПО.</p>

<b>Система Меню Звука</b>	
<b>Условный доступ</b>	Управляет модулями условий доступа при их наличии.
<b>Язык</b>	Вы можете устанавливать разные языки в зависимости от станции телевидения и страны.
<b>Родительские настройки</b>	<p>Введите правильный пароль для изменения родительских настроек. В этом меню вы можете легко настроить <b>блокировку меню, блокировку в зависимости от зрелости, блокировку от детей</b> или <b>Руководство</b>. Вы также можете установить новый <b>PIN-код</b> или изменить <b>PIN-код SICAM</b> по умолчанию, используя соответствующие параметры.</p> <p><i>Примечание: Некоторые параметры меню могут быть недоступны в зависимости от выбора страны во время первой установки времени. PIN-кодом по умолчанию является 0000 или 1234. Если вы установили PIN-код (требуется в зависимости от выбора страны) во время Первой Установки, используйте данный PIN-код.</i></p>
<b>Дата/ Время</b>	Устанавливает дату и время.
<b>Источники</b>	Отредактируйте имена, включите или отключите выбранные параметры источника.
<b>Специальные возможности</b>	Показывает другие опции специальных возможностей телевизора.
<b>Для людей с нарушением слуха</b>	Активирует любую специальную функцию, передаваемую вещающей станцией.
<b>Описание аудио</b>	<p>Звуковое сопровождение будет проигрываться для слепых или лиц с болезнями зрения. Нажмите <b>ОК</b>, чтобы просмотреть все доступные параметры меню <b>«Описание аудио»</b>. Эта функция доступна только в том случае, если станция телевидения поддерживает ее.</p> <p><i>Примечание: В режиме записи или смещения по времени функция звука аудио-описания не может быть доступна.</i></p>
<b>Еще</b>	Показывает другие опции настройки телевизора.
<b>Максимальное время отображения меню</b>	Изменяет время отображения меню на экранах меню.
<b>Индикатор режима ожидания</b>	Если установлено значение «Выкл.», светодиодный индикатор режима ожидания не загорается, когда телевизор находится в режиме ожидания.
<b>Обновление ПО</b>	Обеспечивает наличие самых последних встроенных программ в вашем телевизоре. Нажмите кнопку <b>ОК</b> для просмотра опций меню.
<b>Версия приложения</b>	Отображает текущую версию ПО.
<b>Режим субтитров</b>	Эта опция используется для выбора определенного режима субтитров, который будет отображаться на экране (субтитры <b>DVB / субтитры телетекста</b> ) По умолчанию установлены субтитры <b>DVB</b> . Данная функция доступна только для Норвегии.
<b>Автоматическое выключение телевизора</b>	Автоматически устанавливает время, когда телевизор перейдет в режим ожидания, если не будут выполняться какие-либо операции. Данная опция может быть установлена от 1 до 8 часов с интервалом 1 часа. Вы можете отключить данную опцию, установив параметр <b>Выключено</b> .
<b>Ключ Biss</b>	Biss – это система шифрования сигнала спутникового телевидения, используемая некоторыми вещательными каналами. В случае необходимости ввода ключа BISS на станции телевидения, возможно использование этой настройки. Выделите <b>Biss Key</b> и нажмите <b>ОК</b> , чтобы ввести клавиши требуемой трансляции.
<b>Демонстрационный режим</b>	Данный режим используется для целей демонстрации работы изделия. В то время как <b>Режим Магазина</b> включен, некоторые элементы в меню телевизора могут быть недоступны.



<b>Режим питания</b>	Эта настройка определяет предпочтение относительно режима питания при выключении. Доступны опции Последнее <b>состояние</b> и <b>Режим</b> ожидания.
<b>СЕС</b>	С помощью данной настройки вы можете включить или полностью отключить функцию СЕС. Нажмите кнопку Влево или Вправо, чтобы включить или отключить данную функцию.
<b>Автоматическое вкл. Питания СЕС</b>	Эта функция позволяет подключенному устройству, совместимому с HDMI-СЕС, включать телевизор и автоматически переключаться на источник входящего потока. Нажмите кнопку <b>Влево</b> или <b>Вправо</b> , чтобы включить или отключить данную функцию.
<b>Громкоговорители</b>	Для воспроизведения звука телевизора с подключенного совместимого звукового устройства необходимо установить опцию <b>Усилитель</b> . Для управления громкостью звукового устройства можно использовать пульт дистанционного управления телевизора.
<b>Открытое программное обеспечение</b>	Отображение информации по лицензии на открытое программно обеспечение

## Общее управление телевизором

### Использование списка каналов

Телевизор сортирует все станции, сохраненные в списке каналов. Вы можете отредактировать список каналов или установить любимые каналы, или активные станции, которые будут внесены в список с помощью опций меню Список каналов. Нажмите кнопку ОК, чтобы выйти из Списка каналов. Вы можете отфильтровать перечисленные каналы или внести дополнительные изменения в текущий список, используя параметры вкладки «**Фильтр**» и «**Редактировать**». Выделите нужную вкладку и нажмите ОК, чтобы просмотреть доступные параметры.

*Примечание:* Команды **Перемещение**, **Удаление** и **Редактирование имени** в меню **Редактирование списка каналов** не применимы для каналов, которые вещаются оператором М7.

### Управление списками любимых каналов

Вы можете создать четыре различных списка своих любимых каналов. Войдите в меню **TV> Channels** или нажмите кнопку ОК, чтобы открыть меню **Каналы**. Выделите вкладку «**Редактировать**» и нажмите «**ОК**», чтобы просмотреть параметры редактирования, и выберите опцию «**канал Tag/Untag**». Выберите нужный канал в списке, нажав кнопку ОК, когда канал подсвечен. Вы можете сделать несколько вариантов. Вы также можете использовать опцию **Tag / Untag all** для выбора всех каналов в списке. Затем нажмите кнопку «**Back/Return**», чтобы вернуться к параметрам меню «**Редактировать**». Выберите «**Добавить / Удалить Избранное**» и нажмите кнопку «**ОК**» еще раз. Появятся опции автоматического сканирования каналов. Установите опцию желаемого списка как «**Вкл.**» Выбранный канал (-ы) будет добавлен в список. Для удаления канала или каналов из списка любимых каналов выполните аналогичные шаги и установите опцию желаемого списка как «**Вкл.**»

Вы можете по желанию использовать функцию Фильтрация в меню Редактирование списка каналов для постоянной фильтрации каналов в Списке каналов. Например, используя параметры вкладки «**Фильтр**», вы можете настроить отображение одного из ваших четырех списков избранного каждый раз, когда открывается список каналов.

### Установка настроек родительского контроля

Опции меню «**Родительские Настройки**» могут использоваться для запрещения пользователям просмотра определенных программ, каналов, а также использования меню. Эти настройки находятся в меню **Система> Родительский контроль**.

Для отображения опций меню системы родительского контроля необходимо ввести ПИН-

код. Настройки **Родительского контроля** будут отображены после ввода правильного ПИН-кода.

**Блокировка Меню:** С помощью этой настройки открывается или закрывается доступ ко всем меню или установочным меню телевизора.

**Блокировка в зависимости от зрелости зрителей:** Если этот параметр установлен, телевизор получает информацию о зрелости из трансляции, и если этот уровень зрелости отключен, запрещается доступ к трансляции.

*Примечание:* Если страна при **Первой** установке установлена как **Франция, Италия или Австрия**, значение **блокировки в зависимости от зрелости зрителей** будет установлено как **18 по умолчанию**.

**Замок от детей:** Если для этой опции установлено значение **Вкл.**, управление телевизором может осуществляться только с помощью пульта дистанционного управления. В этом случае кнопки панели управления на телевизоре работать не будут.

**Установить ПИН-код:** Устанавливает новый ПИН-код.

**ПИН-код SICAM По Умолчанию:** Эта опция будет выделена серым цветом, если в слот С1 телевизора не будет вставлен модуль С1. С помощью данной опции ПИН-код С1 CAM, используемый по умолчанию, может быть изменен.

**ПИН-код телевизора (\*):** При включении или выключении этой опции можно разрешить или ограничить некоторые каналы оператора М7, для получения доступа к которым необходимо будет ввести ПИН-код. Эти запросы ПИН-кода обеспечивают работ механизма контроля доступа на соответствующие каналы. Если эта опция будет включена, каналы, для которых будет установлен ПИН-код, нельзя будет включить без ввода ПИН-кода.

*(\*) Это меню будет доступно только после установки оператора М7.*

*Примечание:* ПИН-кодом по умолчанию является **0000** или **1234**. Если вы установили ПИН-код (требуется в зависимости от выбора страны) во время **Первой Установки**, используйте данный ПИН-код.

*Некоторые опции могут быть недоступными, в зависимости от модели и / или страны во время **Первой Установки**.*

### Электронная программа передач

Благодаря функции вашего телевизора «**Электронная программа передач**» вы можете просматривать программу телепередач для каналов, которые на данный момент имеются в списке. Возможность поддержки данной функции зависит от станции телевидения, которую вы используете.

Чтобы перейти к программе телепередач, нажмите кнопку «**Меню**» на пульте дистанционного

управления. Вы также можете использовать опцию **«Меню»** в меню телевизора.

Доступны 2 модели размещения расписания: **График временной шкалы** и график **«Сейчас/Следующая»**. Для того, чтобы переключаться между этими моделями, в списке позиций в верхней части экрана выберите название альтернативной модели и нажмите кнопку **«ОК»**.

Для того, чтобы перемещаться по программе телепередач, используйте кнопки направления. Для того, чтобы перейти к опциям в списке позиций в верхней части экрана, используйте кнопку **«Назад/Возврат»**.

### График временной шкалы

В этом варианте размещения все события, транслируемые на каналах из вашего списка, будут отображены в хронологическом порядке. Для перемещения по списку событий вы можете использовать кнопки направления. Для того, чтобы отобразить меню событий, выберите интересующее вас событие и нажмите кнопку **«ОК»**.

Для того, чтобы перейти к списку позиций, нажмите кнопку **«Назад/Возврат»**. Для того, чтобы перейти к опциям фильтрации, выберите позицию **«Фильтр»** и нажмите кнопку **«ОК»**. Для того, чтобы изменить вариант размещения, выберите **«Сейчас/Следующая»** и нажмите кнопку **«ОК»**. Вы можете использовать опцию **«Предыдущий день»** и **«Следующий день»**, чтобы отобразить события, которые транслировались вчера или будут транслироваться завтра.

Для доступа к опциям, описанным ниже, выберите позицию **«Дополнительные настройки (Extras)»** и нажмите кнопку **«ОК»**.

**Выберите опцию «Выбор жанра»:** Отображение меню **Выбор жанра**. Выберите жанр и нажмите кнопку **«ОК»**. Соответствующие выбранному жанру события будут отображены на экране.

**Поиск в программе телепередач:** Отображает на экране поисковые параметры. Используя эти параметры, вы можете выполнить поиск в базе данных программы телепередач в соответствии с выбранными критериями. Результаты, соответствующие критериям поиска, будут отображены в виде списка.

**Сейчас:** Отображает текущее событие выбранного канала.

**Увеличение изображения:** Для того, чтобы ознакомиться с событиями в более широком промежутке времени, выберите эту опцию и нажмите кнопку **«ОК»**.

### График "Сейчас/Далее"

В этом варианте размещения будут отображены лишь события, которые транслируются на каналах из выбранного списка в данный момент или следующие за этими. Для перемещения по

списку событий вы можете использовать кнопки направления.

Для того, чтобы перейти к списку позиций, нажмите кнопку **«Назад/Возврат»**. Для того, чтобы перейти к опциям фильтрации, выберите позицию **«Фильтр»** и нажмите кнопку **«ОК»**. Для того, чтобы изменить опцию, выберите **«График временной шкалы»** и нажмите кнопку **«ОК»**.

### Опции передачи

С помощью кнопок направления выберите событие и нажмите кнопку **ОК**, на экране отобразится меню **Опций**. Доступны следующие опции.

**Выбор канала** Используя эту опцию, вы можете переключиться на выбранный канал для его просмотра. Программа телепередач закрывается.

**Больше информации:** Отображает подробную информацию о выбранном событии. Для того, чтобы прокручивать текст, используйте кнопки направления **«Вверх»** и **«Вниз»**.

**Установить Таймер на передаче / Удалить таймер на передаче:** Выберите опцию **«Таймер на передаче»** и нажмите кнопку **«ОК»**. Вы можете устанавливать таймеры на будущие события. Для того, чтобы убрать установленный таймер, выберите событие и нажмите кнопку **«ОК»**. Затем выберите опцию **«Удалить таймер на передаче»**. Таймер будет отменен.

**Запись / Удаление зап. Таймер:** Выберите опцию **«Запись»** и нажмите кнопку **ОК**. Если вещание программы будет осуществляться в будущем, она будет добавлена в список "Таймеры" для записи. Если выбранная программа транслируется в текущий момент, запись начнется немедленно.

Для того, чтобы убрать установленный таймер, выберите событие и нажмите кнопку **«ОК»** и выберите опцию **«Удалить запись»**. Таймер записи будет отменен.

**ВАЖНО:** Подключите USB-диск к телевизору, когда последний выключен. Затем необходимо включить телевизор, чтобы функция записи стала доступна.

**Примечания:** При установке активной записи или таймера для текущего канала нельзя переключиться на другой канал.

*Не возможно установить таймер или таймер записи для двух или более передач в один и тот же временной интервал.*

### Обновление ПО

Телевизор может выполнять поиск и обновление встроенных программ через сигнал телевещания.

**Поиск обновлений программного обеспечения через пользовательский интерфейс**

В главном меню выберите **«Настройки» > «Система»**, а затем **«Дополнительно»**. Перейдите к пункту **«Обновление ПО»** и нажмите кнопку **ОК**. Затем выберите **«Поиск обновлений»** и нажмите кнопку **«ОК»**, чтобы проверить новое обновление программного обеспечения.

При обнаружении обновления он начнет его загрузку. После завершения загрузки появится предупреждение, нажмите кнопку **ОК**, чтобы завершить процесс обновления программного обеспечения и перезапустить телевизор.

### 3 Поиск и обновление в режиме

Телевизор будет автоматически искать обновления в 3:00, если **включена** функция **автоматического поиска** в меню "Опции обновления", и если телевизор подключен к антенне или Интернету. В случае обнаружения нового программного обеспечения и его успешной загрузки при следующем включении питания телевизор запустится с новой версией программного обеспечения.

***Примечание:** Не отключайте телевизор из электрической розетки, когда светодиод мигает, указывая, что идет процесс перезагрузки. Если телевизор не возобновил работу после обновления, отключите его из электрической розетки на 2 минуты, а затем снова включите.*

*Все обновления автоматически контролируются. Если выполняется ручной поиск и программное обеспечение не найдено, это текущая версия.*

#### Поиск и устранение неисправностей и рекомендации

##### Телевизор не включается

Убедитесь, что шнур питания должным образом включен в настенную розетку. Нажмите кнопку Питание на телевизоре.

##### Низкое качество изображения

- Проверьте правильную настройку телевизора.
- Слабый сигнал может привести к искажению изображения. Проверьте соединение антенны.
- Проверьте, правильно ли настроена частота каналов, если настройка была произведена вручную.

##### Отсутствует изображение

- Телевизор не получает сигнал. Проверьте, что Вы выбрали правильный источник входящего сигнала.
- Возможно, неправильно подключена антенна?
- Может быть поврежден антенный провод
- Возможно, используемые штекеры не подходят для соединения с антенной.
- Если у вас есть сомнения, обратитесь к Вашему местному представителю.

##### Нет звука

- Проверьте, не включена ли блокировка звука. Нажмите на кнопку **Блокировка звука** или увеличьте громкость.
- Звук слышен только из одного динамика. Проверьте настройки баланса в меню звука.

##### Пульт дистанционного управления не работает.

- Возможно, сели батарейки. Произведите их замену.
- Возможно, батарейки вставлены неправильно. См. Раздел «Установка батареек в пульт дистанционного управления».

##### Отсутствует сигнал на источнике входного сигнала.

- Возможно, устройство не подключено.
- Проверьте кабели и соединения AV устройства.
- Проверьте, включено ли устройство.

##### Запись недоступна (\*\*)

Для записи программы сначала необходимо подключить USB-накопитель к телевизору. Телевизор в это время должен быть выключен. Затем необходимо включить телевизор, чтобы функция записи стала доступной. Если вы не можете выполнить запись, проверьте, правильно ли отформатировано устройство хранения, и достаточно ли места.

##### Слишком медленная работа USB-устройства (\*\*)

Если во время начала записи на экране появилось сообщение "USB is too slow" (слишком медленная скорость записи USB-диска), попробуйте начать запись еще раз. Если данная ошибка не исчезает, возможно, ваш USB-диск не соответствует требованиям по скорости. Попробуйте использовать другое запоминающее устройство USB.

*(\*\*) Если эта функция поддерживается Вашим телевизором*

### Типичные режимы изображения при подключении ПК

В следующей таблице представлена установка некоторых типичных режимов изображения. Возможно, Ваш телевизор не поддерживает некоторые значения разрешения экрана.

Индекс	Разрешение	Частота
1	640x480	60 Hz
2	800x600	56 Hz
3	800x600	60 Hz
4	1024x768	60 Hz
5	1024x768	66 Hz
6	1280x768	60 Hz
7	1280x960	60 Hz
8	1280x1024	60 Hz
9	1360x768	60 Hz
10	1400x1050	60 Hz
11	1600x1200	60 Hz
12	1920x1080	60 Hz

### Совместимость сигналов AV и HDMI

Источник	Поддерживаемые сигналы		Доступно
EXT (SCART)	PAL 50/60		О
	NTSC 60		О
	RGB 50		О
	RGB 60		О
Боковой AV	PAL 50/60		О
	NTSC 60		О
РС/УРЬPr	480i, 480P	60Гц	О
	576i, 576P	50Гц	О
	720P	50 Гц, 60 Гц	О
	1080i	50 Гц, 60 Гц	О
	1080P	50 Гц, 60 Гц	О
HDMI	480i	60Hz	О
	480P	60Hz	О
	576i, 576P	50Hz	О
	720P	50 Гц, 60 Гц	О
	1080i	50 Гц, 60 Гц	О
	1080P	24 Гц, 25Гц 30 Гц, 50 Гц, 60 Гц	О

(X: Недоступно, О: Доступно)

В некоторых случаях сигнал в телевизоре может не отображаться надлежащим образом. Эта проблема может быть вызвана несовместимостью стандартов оборудования источников (DVD, телевизионных приставок и т.п.) Если вы действительно столкнулись с такой проблемой, обратитесь к дилерам и производителям вашего оборудования.

## Поддерживаемые форматы файлов для режима USB

Среда	Расширение	Форматировать	Примечания
Видео	.mpg, .mpeg	MPEG1-2	MPEG1: 768x576 @30P, MPEG2:1920x1080 @ 30P
	.vob	MPEG2	1920x1080 @ 30P
	mp4	MPEG4, Xvid, H.264	
	.mkv	H.264, MPEG4_VC-1	
	.avi	MPEG2, MPEG4, Xvid, H.264	
	.flv	H.264/VP6/Sorenson	H.264/VP6: 1920x1080 @ 30P Sorenson: 352x288 @ 30P
	.mp4, .mov, .3gpp, .3gp, транспортный поток MPEG, .ts, .trp, .tp, .mkv	HEVC/H.265	1080P@60 кадров в сек. - 50 Мб в сек.
3gp	MPEG4, H.264	1920x1080 @ 30P	
Аудио	mp3	MPEG1 Layer 2/3	Layer2: 32 кбит/с ~ 448 кбит/с (скорость передачи информации в битах) / 32 КГц, 44,1 КГц, 48 КГц, 16 КГц, 22,05 КГц, 24 КГц (частота дискретизации) Layer3: 32 кбит/с ~ 320 бит/с (скорость передачи информации в битах) / 32 КГц, 44,1 КГц, 48 КГц, 16 КГц, 22,05 КГц, 24 КГц, 8 КГц, 11,025 КГц, 12 КГц (частота дискретизации)
	(работает только с видеофайлами)	AC3	32 кбит/с ~ 640 кбит/с (скорость передачи информации в битах) / 32 КГц, 44,1 КГц, 48 КГц (частота дискретизации)
		AAC	16 кбит/с ~ 576 кбит/с (скорость передачи информации в битах) / 48 КГц, 44,1 КГц, 32 КГц, 24 КГц, 22,05 КГц, 16 КГц, 12 КГц, 11,025 КГц, 8 КГц (частота дискретизации)
		EAC3	32 кбит/с ~ 6 кбит/с (скорость передачи информации в битах) / 32 КГц, 44,1 КГц, 48 КГц (частота дискретизации)
		LPCM	Без подписи, 8 бит PCM, С подписью/Без подписи 16 бит PCM (обратный/прямой порядок байтов), 24 бита PCM (обратный порядок байтов), DVD LPCM 16/20/24 бита (скорость передачи битов) / 6 КГц, 8 КГц, 11,025 КГц, 12 КГц, 16 КГц, 22,05 КГц, 24 КГц, 32 КГц, 44,1 КГц, 48 КГц, 88,2 КГц, 96 КГц, 176,4 КГц, 192 КГц (частота скорость передачи битов)
		IMA-ADPCM/MS-ADPCM	384 Кбит/с (скорость передачи информации в битах) / 8 КГц ~ 48 КГц (частота дискретизации)
LBR	32 кбит/с ~ 96 кбит/с (скорость передачи информации в битах) / 32 КГц, 44,1 КГц, 48 КГц (частота дискретизации)		
Изображение	.jpeg	Полное	Разрешение (ШxВ): 17000x10000
		Прогрессивное	Разрешение (ШxВ): 4000x4000
	.bmp	-	Разрешение (ШxВ): 5760x4096
Субтитры	.sub, .srt	-	-

## Поддерживаемые разрешения DVI

Подключая устройствак вашему телевизору с помощью кабелей конвертера DVI в HDMI (не входящего в поставку), вы можете руководствоваться следующей информацией по разрешению.

	56Гц	60Гц	66Hz	70Гц	72Hz	75Hz
640x400				x		
640x480		x	x		x	x
800x600	x	x		x	x	x
832x624						x
1024x768		x	x	x	x	x
1152x864		x		x		x
1152x870						x
1280x768		x				x
1360x768		x				
1280x960		x				x
1280x1024		x				x
1400x1050		x				x
1440x900		x				x
1600x1200		x				
1680x1050		x				
1920x1080		x				

Приносим свои извинения за неудобства, причиненные возможными незначительными несоответствиями данного руководства, которые могли быть вызваны внесением усовершенствований в изделие.











CE



50452792