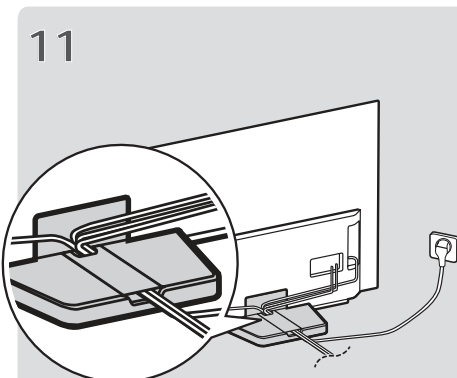
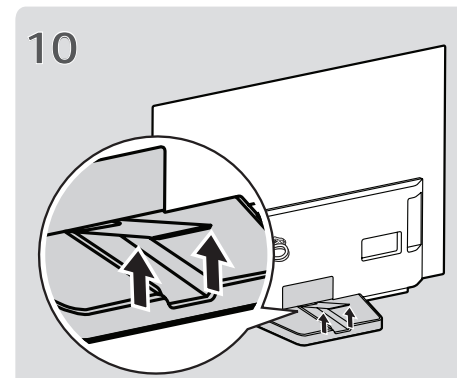
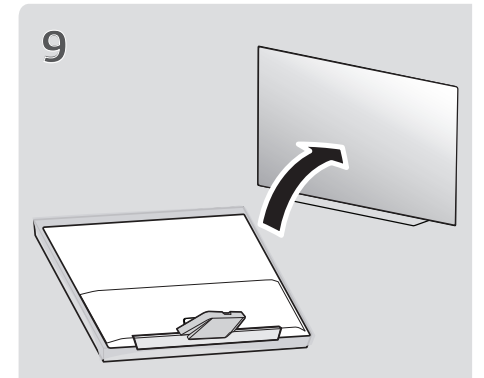
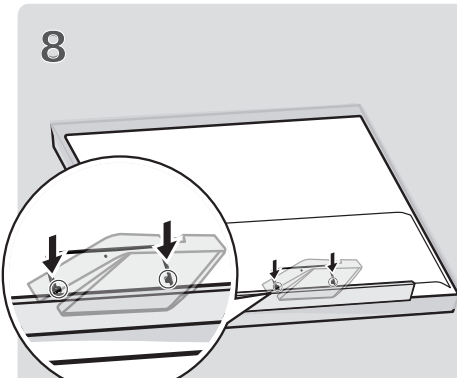
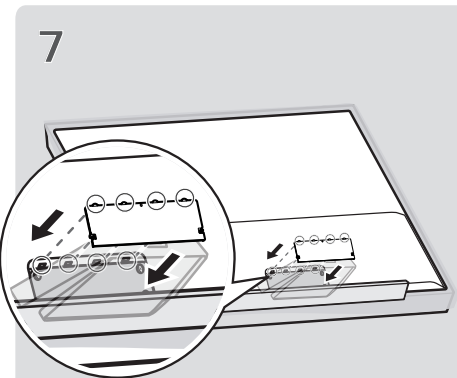
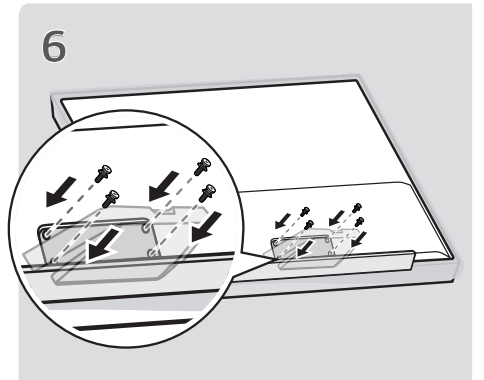
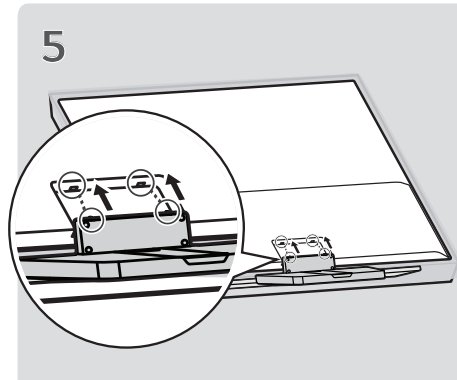
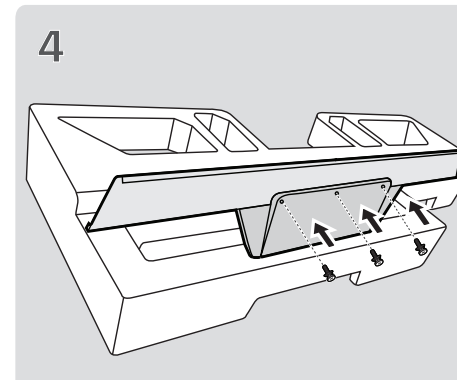
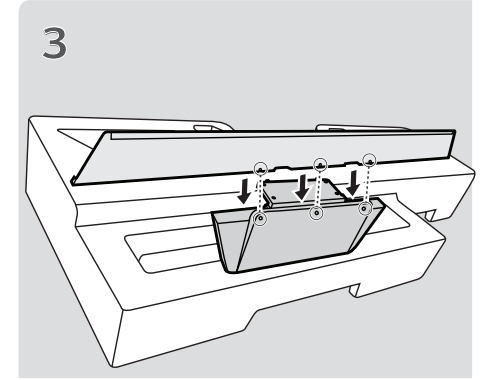
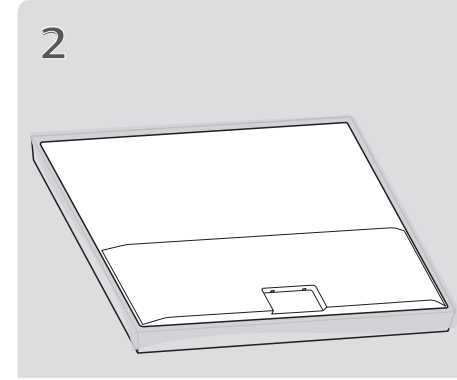
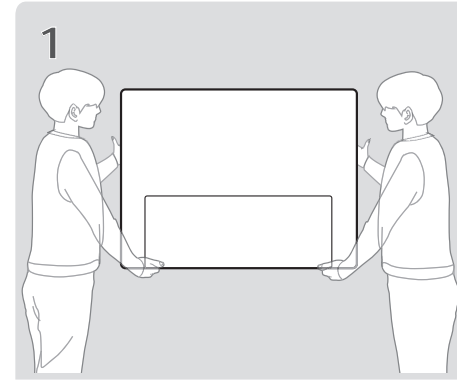
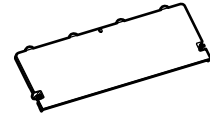
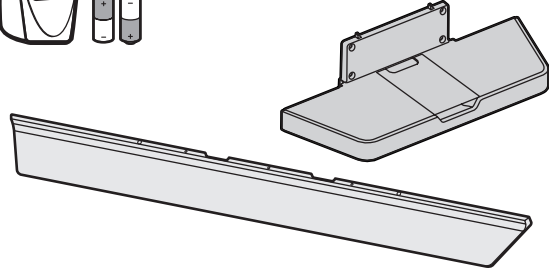
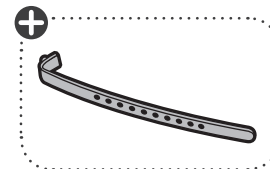
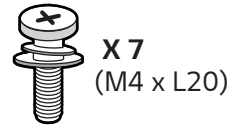
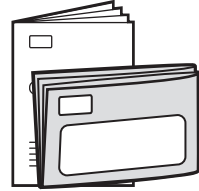
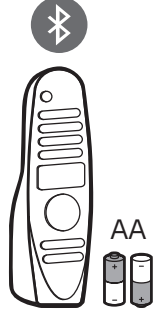




www.lg.com/support

OLED55C9*
OLED65C9*



⊕ : Depending on model / Abhängig vom Modell / Selon le modèle / In base al modello / En función del modelo / Dependendo do modelo / Afhankelijk van het model / Αν λογα με το μοντ λο / Odvisno od modela / Típusfüggő / Zależnie od modelu / Závísí na modelu / V závislosti od modelu / În funcție de model / В зависимости от модели / Sõltub mudelist / Priklausu nuo modelio / Atkarībā no modeļa / U zavisnosti od modela / Ovisno o modelu / Në varësi të modelit / Ovisno o modelu / Во зависност од моделот / Beroende på modell / Avhengig av modell / Afhængigt af modellen / Mallin mukaan



English •Read Safety and Regulatory.
•For the power supply and power consumption, refer to the label attached to the product.

Deutsch •Lesen Sie die **Sicherheitsanweisungen und Richtlinien**.
•Informationen zur Stromversorgung und zum Stromverbrauch sind dem Etikett auf dem Gerät zu entnehmen.

Français •Lire le document **Sécurité et mesures réglementaires**.
•Reportez-vous à l'étiquette apposée sur le téléviseur pour connaître l'alimentation et la consommation électrique.

Italiano •Leggere il manuale **Sicurezza e normative**.
•Per l'alimentazione e il consumo di energia, consultare l'etichetta applicata sul prodotto.

Español •Leer **Seguridad y normativa**.
•Para obtener información acerca de la fuente de alimentación y el consumo de energía, consulte la etiqueta del producto.

Português •Ler informações sobre a **Segurança e Regulamentos**.
•No que respeita à fonte de alimentação e ao consumo de energia, consulte a etiqueta mostrada no produto.

Nederlands •**Veiligheidsinformatie en regelgeving** lezen.
•Informatie over de stroomvoorziening en het stroomverbruik vindt u op het label op het product.

Ελληνικά •Διαβάστε τις **οδηγίες για την ασφάλεια και τους κανονισμούς**.
•Για πληροφορίες σχετικά με την τροφοδοσία και την κατανάλωση ενέργειας, δείτε την ετικέτα του προϊόντος.

Slovenščina •Preberite **varnostne in regulativne vidike**.
•Podatke o napajanju in porabi energije si oglejte na nalepki izdelka.

Hrvatski •Pročitajte **Sigurnost i usklađenost s propisima**.
•Informacije o napajanju i potrošnji energije potražite na oznaci koja se nalazi na proizvodu.

Shqip •Lexoni paragrafin **"Siguria dhe rregullimi"**.
•Për ushqimin me energji dhe konsumin e energjisë, shih etiketën e ngjitur në produkt.

Bosanski •Pročitajte dio **Sigurnost i propisi**.
•Informacije o napajanju električnom energijom i potrošnji električne energije možete pronaći na naljepnici koja se nalazi na proizvodu.

Македонски •Прочитајте за **безбедноста и регулативата**.
•За напојувањето и потрошувачката на енергија, погледнете ја етикетата која е прикачена на производот.

Svenska •Läs **Säkerhet och föreskrifter**.
•För strömförsörjning och strömförbrukning, se etiketten på produkten.

Magyar •**Biztonság és szabályozás** megtekintése.
•A tápellátásra és az áramfogyasztásra vonatkozó adatok a készülékre ragasztott címkén találhatóak.

Polski •Prosimy o przeczytanie **Zasad bezpieczeństwa i uwag dotyczących przepisów**.
•Dokładne informacje o zasilaniu i zużyciu energii są umieszczone na etykiecie znajdującej się na produkcie.

Česky •Přečtěte si část **Bezpečnost a zákonné předpisy**.
•Informace o napájení a příkonu naleznete na štítku připraveném k výrobku.

Slovenčina •Prečitajte si **bezpečnostne a regulatívne informácie**.
•Informácie o zdroji napájania a spotrebe elektrickej energie nájdete na štítku pripojenom k zariadeniu.

Română •Consultați manualul referitor la **siguranță și reglementare**.
•Pentru sursa de alimentare și consumul de energie, consultați eticheta atașată pe produs.

Български •Прочетете **Безопасност и регулаторни стандарти**.
•Направете справка с етикета на продукта за електрозахранването и консумацията на енергия.

Eesti •Lugege **ohutus- ja normatiivteavet**.
•Toiteallika ja energiatarbe kohta saate teavet tootele kinnitatud märgiselt.

Lietuvių k. •Perskaitykite **Saugos ir norminius reikalavimus**.
•Informacijos apie maitinimą ir energijos sąnaudas rasite etiketėje ant gaminio.

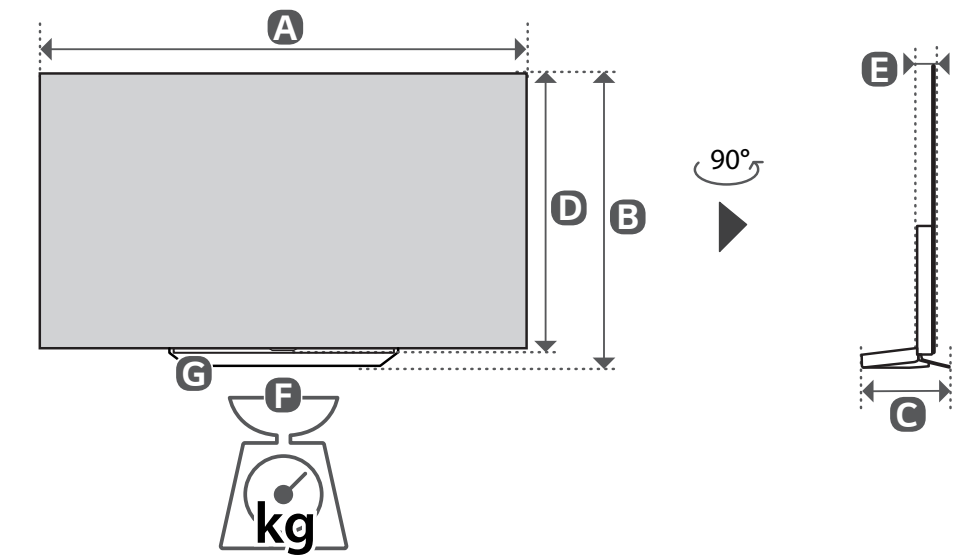
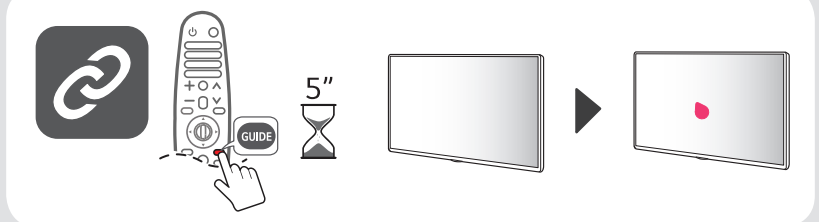
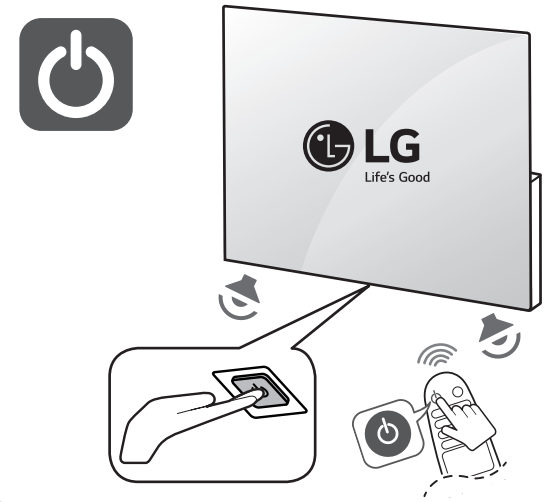
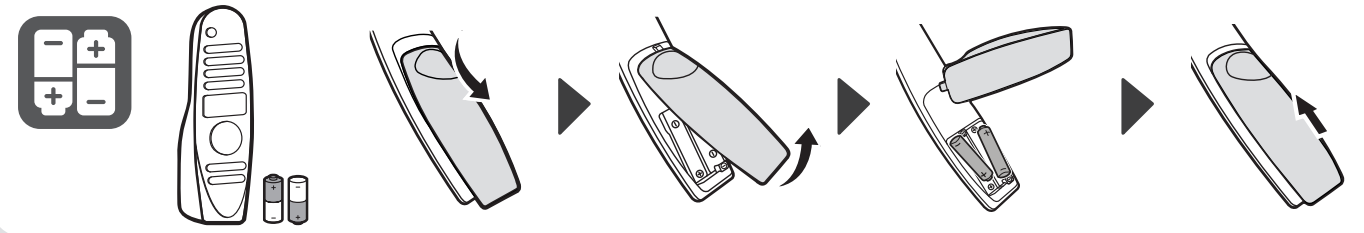
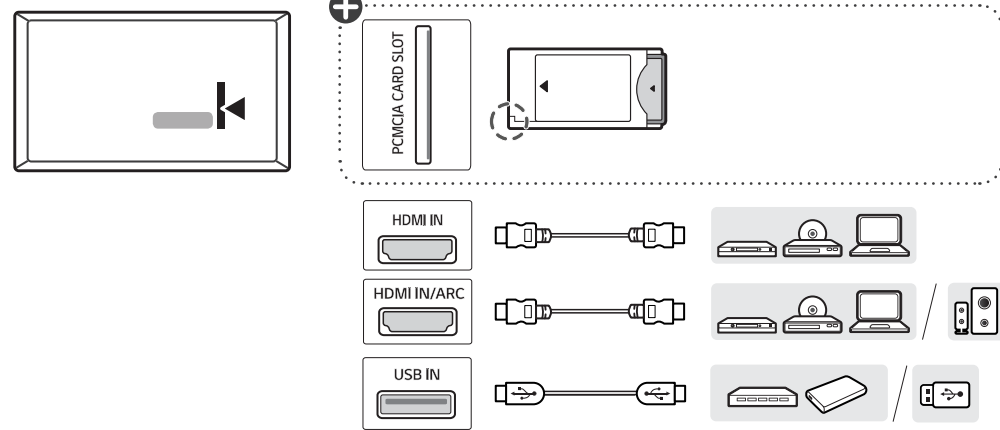
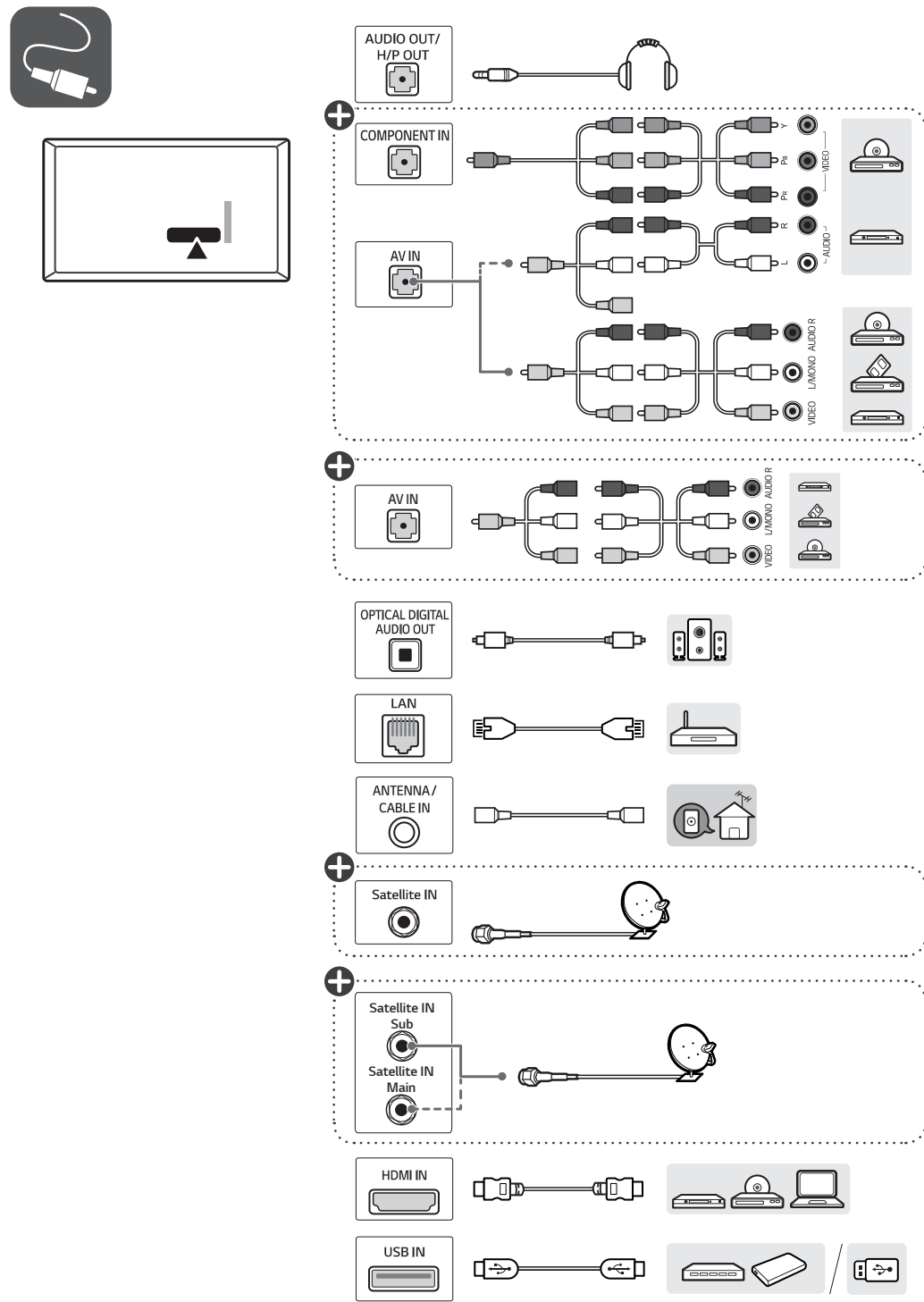
Latviešu •Izlasiet sadāju **Drošība un normatīvi**.
•Informāciju par elektroenerģijas padēvi un patēriņu skatiet izstrādājuma pievienotajā etiķetē.

Srpski •Pročitajte odeljak **Bezbednost i regulatorna pitanja**.
•Da biste saznali informacije u vezi sa napajanjem i potrošnjom energije, pogledajte oznaku na proizvodu.

Norsk •Les **sikkerhet og forskrifter**.
•Hvis du vil ha informasjon om strømforsyning og strømforbruk, kan du se på etiketten som er festet på produktet.

Dansk •Læs **sikkerhed og lovmæssige bestemmelser**.
•Du kan få oplysninger om strømforsyning og strømforbrug på mærket, der sidder på produktet.

Suomi •Lue **Turvallisuus ja säännökset** -osio.
•Tietoja virtalähteestä ja virrankulutuksesta on laitteeseen kiinnitetystä tarrasta.



	A	B	C	D	E	F	F - G
	(mm)					(kg)	
OLED55C9PLA OLED55C97LA	1228	738	251	706	46.9	23.0	18.9
OLED65C9PLA OLED65C97LA	1449	862	251	830	46.9	33.9	25.2
Power requirement			AC 100-240 V ~ 50 / 60 Hz				



NÁVOD K OBSLUZE

Bezpečnost a reference


LG OLED TV


Před uvedením zařízení do provozu si pečlivě prostudujte tento návod a uložte jej pro budoucí potřebu.

Varování! Bezpečnostní pokyny



UPOZORNĚNÍ: Z DŮVODU OMEZENÍ RIZIKA ÚRAZU ELEKTRICKÝM PROUDEM NEDEMONTUJTE KRYT NEBO ZADNÍ ČÁST PRODUKTU. PRODUKT NEBSAHUJE ŽÁDNÉ SOUČÁSTI, KTERÉ BYSTE MOHLI SAMI OPRAVIT. VEŠKERÉ OPRAVY PRODUKTU SVĚŘTE KVALIFIKOVANÝM PRACOVNÍKŮM SERVISU.

 Účelem tohoto symbolu je upozornit uživatele na přítomnost neizolovaného „nebezpečného napětí“ pod krytem produktu, které může být dostatečně vysoké na to, aby představovalo pro člověka riziko úrazu elektrickým proudem.

 Účelem tohoto symbolu je upozornit uživatele na důležité pokyny k provozu a údržbě (servisní pokyny), které se nacházejí v tištěných materiálech přiložených k produktu.

VAROVÁNÍ: ZA ÚČELEM SNÍŽENÍ RIZIKA POŽÁRU A ÚRAZU ELEKTRICKÝM PROUDEM NEVYSTAVUJTE TENTO PRODUKT PŮSOBENÍ DEŠTĚ ANI VLHKOSTI.

- **ABYSTE ZABRÁNILI ŠÍŘENÍ POŽÁRU, NIKDY SE K VÝROBKU NEPŘIBLIŽUJTE SE SVÍČKAMI ANI JINÝMI PŘEDMĚTY S OTEVŘENÝM OHNĚM.**

- **Neumísťujte televizor a dálkový ovladač v následujících prostředích:**

- Nevystavujte produkt přímému slunci.
- Na místo s vysokou vlhkostí, např. koupelna.
- Blízko tepelných zdrojů, např. kamen a dalších zařízení, která produkují teplo.
- Blízko kuchyňské linky nebo zvlhčovače vzduchu, kde může být snadno vystaven páře nebo oleji.
- Místo vystavené dešti nebo větru.
- Nevystavujte přístroj kapající nebo stříkající vodě a neumísťujte předměty naplněné kapalinou, jako jsou vázy nebo šálky, na přístroj nebo nad něj (např. na polici nad zařízením).
- Neumísťujte TV do blízkosti hořlavých předmětů, jako je benzín nebo svíčky, ani nevystavujte TV přímému proudění vzduchu klimatizace.
- Neinstalujte v mimořádně prašných místech.

Jinak může dojít k požáru, úrazu elektrickým proudem, vznícení/explozi, závadě nebo deformaci produktu.

- **Ventilace**

- TV instalujte tam, kde je zajištěno dostatečné větrání.
Neinstalujte do stísněných prostor, například do knihovny.
- Neumísťujte výrobek na koberec nebo polstrování.
- Když je výrobek zapojený, neblokuje ani jej nezakrývávejte textiliemi ani jinými materiály.
- Dávejte pozor, abyste se nedotýkali ventilačních otvorů. Při dlouhém sledování televizoru mohou být ventilační otvory horké.
- Chraňte napájecí kabel před fyzickým nebo mechanickým poškozením, jako je překroucení, zadrhnutí, přiskřípnutí, zmáčknutí ve dveřích nebo přislápnutí. Věnujte zvláštní pozornost zástrčkám, elektrickým zásuvkám a místům, ve kterých kabel vychází z přístroje.
- Je-li zapojen napájecí kabel, televizorem nehýbejte.
- Poškozený nebo uvolněný napájecí kabel nepoužívejte.
- Při odpojování napájecího kabelu jej vždy uchopte za zástrčku. Chcete-li TV odpojit od napájení, netahajte za napájecí kabel.
- Do stejné sítové zásuvky nepřipojujte příliš mnoho zařízení, protože by mohlo dojít k požáru nebo úrazu elektrickým proudem.
- **Odpojení zařízení od napájení**
 - Zástrčka slouží k odpojení zařízení. Pro případ nouzové situace musí zůstat zástrčka snadno přístupná.
- Nedovolejte, aby na televizor lezly nebo se jej přidržovaly děti. Jinak se může televizor převrátit a způsobit vážné zranění.
- **Uzemnění venkovní antény** (může se v jednotlivých zemích lišit):

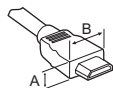
- Pokud je nainstalována venkovní anténa, dodržujte níže uvedené pokyny. Vzhledem k možnosti smrtelného nebo vážného zranění by se venkovní anténní systém neměl nacházet v blízkosti nadzemního elektrického vedení nebo jiných obvodů elektrického osvětlení nebo napájení nebo tam, kde může dojít ke kontaktu s takovými vedeními nebo obvody. Dbejte na to, aby byl anténní systém uzemněn a poskytoval tak určitou ochranu před přepětím a nahromaděnou statickou elektrinou. V USA poskytnete informace týkající se správného uzemnění stožáru a vybíjecí konstrukce, uzemnění přírodního vodiče k vybíjecí jednotce, rozměrů uzemňovacích vodičů, umístění anténní vybíjecí jednotky, připojení k zemnicím elektrodám a požadavků na zemnicí elektrodu část 810 předpisů National Electrical Code (NEC). Uzemnění antény podle předpisů National Electrical Code, ANSI/NFPA 70

- **Uzemnění** (s výjimkou zařízení, která se neuzemňují)
 - Televizor s uzemněnou tříkólovou síťovou zástrčkou musí být připojen k uzemněné síťové zásuvce. Abyste předešli možnému úrazu elektrickým proudem, zkontrolujte, že jste zapojili zemnicí vodič.
 - Nikdy se nedotýkejte tohoto zařízení ani antény během bouřky. Mohlo by dojít k úrazu elektrickým proudem.
 - Ujistěte se, že je napájecí kabel bezpečně připojen k televizoru a zásuvce ve zdi. V opačném případě může dojít k poškození zásuvky a zástrčky a v extrémních případech může vypuknout požár.
 - Do výrobku nevkládejte kovové nebo hořlavé předměty. Pokud do výrobku vnikne cizí předmět, odpojte napájecí kabel a obraťte se na oddělení služeb zákazníkům.
 - Je-li zapojen napájecí kabel, nedotýkejte se jeho druhého konce. Mohlo by dojít ke zranění elektrickým proudem.
 - **Pokud dojde k některému z následujících problémů, okamžitě výrobek odpojte a obraťte se na místní oddělení služeb zákazníkům.**
 - Výrobek byl poškozen.
 - Pokud se do výrobku (tedy síťového adaptéru, napájecího kabelu nebo TV) dostane voda.
 - Pokud cítíte, že z TV vychází kouř nebo jiný zápach.
 - Při bouřce nebo po dlouhé době nečinnosti.

l když je TV vypnut dálkovým ovladačem nebo tlačítkem, pokud není odpojen, je k přístroji připojen zdroj střídavého proudu.
 - Nepoužívejte v blízkosti TV vysokonapěťová elektrická zařízení (například elektrický lapač hmyzu). Může dojít k poškození produktu.
 - Bez písemného souhlasu společnosti LG Electronics se nepokoušejte tento výrobek měnit. Mohlo by dojít k náhodnému požáru nebo elektrickému šoku. Ohledně servisu nebo oprav se obraťte na místní oddělení služeb zákazníkům. Neoprávněná modifikace by mohla zrušit oprávnění uživatele provozovat tento výrobek.
 - Používejte pouze autorizované doplňky/příslušenství schválené společností LG Electronics. Jinak může dojít k požáru, úrazu elektrickým proudem, závadě nebo poškození produktu.
 - Napájecí adaptér ani napájecí kabel nikdy nerozebírejte. Mohlo by dojít k požáru nebo úrazu elektrickým proudem.
 - S adaptérem manipulujte opatrně, aby nedošlo k pádu nebo nárazu. Náraz by mohl adaptér poškodit.
 - Chcete-li snížit riziko požáru nebo úrazu elektrickým proudem, nedotýkejte se televizoru vlhkýma rukama. Pokud jsou hroty napájecího kabelu mokré nebo zaprášené, zástrčku důkladně oťřete a osušte.
- **Baterie**
 - Příslušenství (baterie apod.) skladujte na bezpečném místě mimo dosah dětí.
 - Baterie nezkrajte, nerozebírejte a zabraňte jejich přehřátí. Baterie nevyhazujte do ohně. Baterie by neměly být vystavovány vlivům nadměrného tepla.
 - **Přeprava**
 - Při přepravě se ujistěte, že je produkt vypnutý, odpojený a že byly odpojeny všechny kabely. Přenášení větších TV může vyžadovat dvě nebo více osob. Na přední panel TV netlačte. V opačném případě může dojít k poškození produktu, nebezpečí vzniku požáru nebo zranění.
 - Dbejte na to, aby byly vinylové obaly a také materiál proti vlhkosti, který je součástí balení, mimo dosah dětí.
 - Zabraňte nárazu, pádu předmětů do výrobku a upuštění čehokoliv na obrazovku.
 - Netlačte silně na přední panel, a to ani rukou, ani žádnými ostrými předměty (například nehty, tužkou či perem). Dbejte na to, aby nedošlo k jeho poškrábání. Může dojít k poškození obrazovky.
 - **Čištění**
 - Při čištění odpojte napájecí kabel a jemně jej oťřete měkkým a suchým hadříkem. Nestříkejte vodu ani jiné kapaliny přímo na televizor. Nepoužívejte čisticí prostředky na sklo, osvěžovače vzduchu, insekticidy, maziva, vosky (na vozidla, průmyslové), abraziva, rozpouštědla, benzen, alkoholy atd., které mohou poškodit výrobek a jeho panel. Jinak může dojít k úrazu elektrickým proudem nebo poškození produktu.

Příprava

- Při prvním zapnutí televizoru po dodání z výroby může inicializace televizoru trvat několik minut.
- Uvedený obrázek se může od vašeho televizoru lišit.
- Nabídka OSD (On Screen Display) vašeho televizoru se může mírně lišit od obrázků v této příručce.
- Dostupná menu a možnosti se mohou lišit od zdroje vstupu a modelu výrobku, který používáte.
- Do tohoto televizoru mohou být v budoucnu přidány nové funkce.
- Přístroj musí být nainstalován v místě s dobře přístupnou zásuvkou. U některých zařízeních není k dispozici tlačítko zapnutí/vypnutí, proto je třeba zařízení vypnout odpojením napájecího kabelu.
- Položky dodané se zařízením se mohou v závislosti na modelu lišit.
- Specifikace výrobku nebo obsah tohoto návodu se mohou z důvodu zlepšení funkcí výrobku změnit bez předchozího upozornění.
- Pro optimální připojení používejte kabely HDMI a zařízení USB s rámečkem, který má tloušťku menší než 10 mm a šířku menší než 18 mm. Pokud nelze kabel USB nebo paměťové zařízení USB připojit k portu USB televizoru, použijte prodlužovací kabel, který podporuje protokol USB 2.0.



* $A \leq 10 \text{ mm}$

* $B \leq 18 \text{ mm}$

- Použijte certifikovaný kabel s logem HDMI.
- Pokud nepoužijete certifikovaný kabel HDMI, obrazovka nemusí zobrazovat nebo může dojít k chybě připojení. (Doporučené typy kabelů HDMI)
 - Ultra High-Speed HDMI kabel®/™ (3 m nebo méně)

Dokupuje se zvlášť

U samostatně dokupovaných položek může v zájmu zlepšení kvality dojít bez předchozího upozornění k úpravám nebo změnám. Toto zboží můžete zakoupit u svého prodejce. Tato zařízení fungují pouze s určitými modely.

Název nebo technické řešení modelu se může změnit z důvodu zdokonalení funkcí produktů nebo změny určitých okolností nebo uplatňovaných zásad ze strany výrobce.

Dálkový ovladač Magic

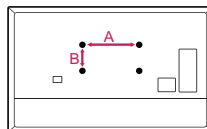
AN-MR19BA

Zkontrolujte, zda model vašeho televizoru podporuje ve vlastnostech bezdrátového modulu funkci Bluetooth; zkontrolujte také, zda lze tento model použít s dálkovým ovladačem Magic.

Držák pro montáž na stěnu

(V závislosti na modelu)

Ověřte, zda šrouby a držák pro montáž na stěnu vyhovují standardu VESA. Standardní rozměry sad pro montáž na stěnu jsou uvedeny v následující tabulce.



Model	OLED55/65B9* OLED55/65C9* OLED55/65E9*	OLED77B9* OLED77C9*
VESA (A x B) (mm)	300 x 200	400 x 200
Standardní šroub	M6	M6
Počet šroubů	4	4
Držák pro montáž na stěnu	OLW480B	OLW480B

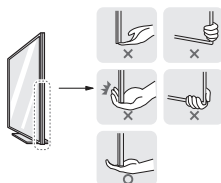
Zvedání a přemístění televizoru

Než přemístíte nebo zvednete televizor, prostudujte si následující pokyny, abyste zabránili jeho poškrábání nebo poškození a aby přeprava proběhla bezpečně bez ohledu na typ a velikost televizoru.

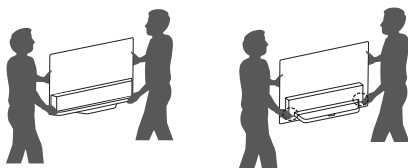
- Doporučuje se přemísťovat televizor v krabici nebo v obalovém materiálu, ve kterém byl televizor původně dodán.
- Než budete televizor přemísťovat nebo zvedat, odpojte napájecí kabel i všechny ostatní kabely.
- Když držíte televizor, měla by obrazovka směřovat dopředu, aby nedošlo k poškození.



- Uchopte pevně boční a dolní část rámu televizoru. Dbejte, abyste se nedotýkali průhledné části, reproduktoru nebo oblasti mřížky reproduktoru. (Nelze použít pro model OLED55/65E9*)



- Přepravu velkého televizoru by měly provádět nejméně 2 osoby.
- Při manuální přepravě televizoru držte televizor podle následujícího vyobrazení.



(Pouze OLED55/65E9*)

- Jednou rukou držte bok televizoru, zatímco druhou rukou držte spodní část zadního krytu nebo boku stojanu. (Při pokládání televizoru na podlahu držte zadní kryt. Držení spodního skla by mohlo vyústit v poranění.) (Pouze OLED55/65E9*)
- Při přepravě televizor nevystavujte nárazům ani nadměrnému třesení.
- Při přepravě držte televizor ve vzpřímené poloze, nenatáčejte televizor na stranu ani jej nenaklánějte doleva nebo doprava.
- Snažte se příliš netlačit, aby nedošlo k ohnutí šasi rámu a tím k poškození obrazovky.
- Při manipulaci s televizorem dejte pozor, abyste nepoškodili vyčnívající tlačítka.

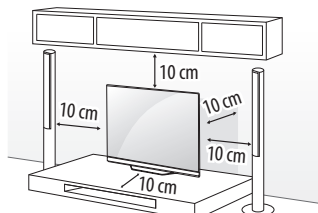


- Nikdy se nedotýkejte obrazovky, aby nedošlo k jejímu poškození.
- Při připojování televizoru ke stojanu položte obrazovku lícem dolů na stůl nebo rovnou plochu opatřenou měkkou podložkou, abyste obrazovku chránili před poškrábáním.
- Zamezte poškrábání nebo zasáhnutí skla kovovými materiály nebo předměty. Mohlo by to vést k poškození televizoru nebo k nehodě. (Pouze OLED55/65E9*)

Umístění televizoru na stolek

1 Nakloněním zvedněte televizor do vzpřímené polohy na stolek.

- Mezi televizorem a stěnou musí být volný prostor (minimálně) 10 cm pro zajištění správného větrání.



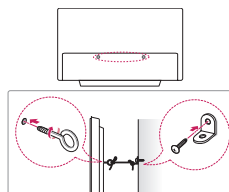
(V závislosti na modelu)

2 Zapojte napájecí kabel do elektrické zásuvky.



- Při sestavování produktu nepoužívejte na závity šroubů cizí látky (oleje, maziva apod.). (Mohlo by to způsobit poškození produktu.)
- Pokud televizor instalujete na stojan, je nutné provést opatření proti jeho převrácení. Jinak se může výrobek převrátit a způsobit zranění.
- Nepoužívejte jiné než schválené položky, jinak není zaručena bezpečnost a životnost výrobku.
- Záruka se nevztahuje na poškození a zranění způsobená neschválenými položkami.
- Ujistěte se, že jsou šrouby správně vloženy a bezpečně utaženy. (Pokud nejsou utaženy dostatečně bezpečně, může se televizor po instalaci naklonit dopředu.) Neutahujte šrouby příliš velkou silou aby nedošlo k poškození a nesprávnému utažení šroubů.

Upevnění televizoru na stěnu



(V závislosti na modelu)

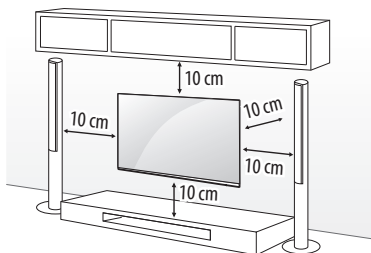
1 Zasuňte a utáhněte šrouby s okem nebo televizní držáky a šrouby na zadní straně televizoru.

- Jsou-li v místě šroubů s okem zasunuté šrouby, nejprve je vyjměte.
- 2 Připevněte držáky ke stěně pomocí šroubů. Poloha nástěnného držáku musí odpovídat poloze šroubů s okem na zadní straně televizoru.
- 3 Spojte šrouby s okem a nástěnné držáky pomocí pevného lanka. Dbejte, aby bylo lanko nataženo rovnoběžně s vodorovným povrchem.

- Použijte podložku nebo skříňku, která je dostatečně pevná a velká, aby unesla televizor.
- Konzole, šrouby a lanka nejsou součástí dodávky. Můžete je získat u svého lokálního prodejce.

Upevnění na stěnu

Připevňte opatrně volitelný držák pro montáž na stěnu na zadní stranu televizoru a nainstalujte jej na pevnou stěnu kolmo k podlaze. Pokud připevňujete televizor k jiným stavebním materiálům, obraťte se na kvalifikované pracovníky. Společnost LG doporučuje svěřit nástěnnou montáž kvalifikovanému pracovníkovi. Doporučujeme používat držák pro montáž na stěnu od společnosti LG. Držák pro montáž na stěnu od společnosti LG můžete přesunout i s připojenými kabely. Pokud nebudete používat držák pro montáž na stěnu od společnosti LG, použijte takový držák, kde je zařízení odpovídajícím způsobem připevněno na stěnu a má dostatek prostoru pro připojení k externím zařízením. Doporučujeme, abyste zapojili všechny kabely před trvalým připevněním nástěnného držáku.

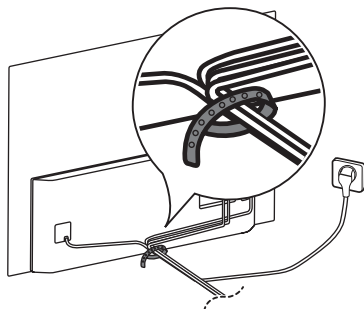


(V závislosti na modelu)

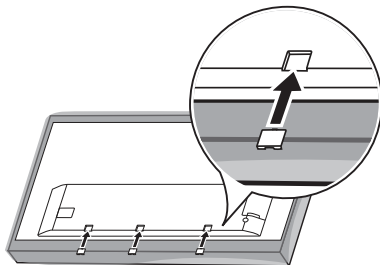


- Před instalací televizoru do nástěnného držáku odstraňte stojan – použijte obrácený postup než při připojování stojanu.
- Další informace o šroubech a držáku pro montáž na stěnu získáte v části Samostatný nákup.
- Pokud máte v úmyslu připevnit výrobek na stěnu, připevňte k jeho zadní straně propojovací mezičlánek standardu VESA pro montáž na stěnu (volitelné součásti). Při instalaci přístroje na stěnu pomocí držáku pro montáž na stěnu (volitelné součásti) jej pečlivě upevněte, aby nespadl.
- Při montáži televizoru na stěnu dbejte na to, aby ze zadní strany TV po instalaci nevisely napájecí a signálové kabely.
- Neinstalujte tento výrobek na stěnu, pokud by tam byl vystaven působení oleje nebo olejové mlhy. To by mohlo výrobek poškodit a způsobit jeho pád.

- Při montáži na stěnu použijte držák kabelu z příslušenství. (Pouze OLED55/65C9*)



- Při instalaci držáku na stěnu připevňte tři kryty. (Pouze když je položka dodána.) (Pouze OLED55/65E9*)



Připojení

K televizoru lze připojit různá externí zařízení a přepínáním režimů vstupů volit určité externí zařízení. Další informace o připojování externích zařízení najdete v návodu konkrétního zařízení.

Anténa/kabel

Připojte televizor k nástěnné zásuvce antény pomocí kabelu RF (75 Ω).

- Jestliže budete používat více než 2 televizory, použijte rozdělovač signálu.
- Jestliže má obraz špatnou kvalitu, nainstalujte správným způsobem zesilovač signálu, aby se kvalita zlepšila.
- Pokud je kvalita obrazu s připojenou anténou špatná, zkuste anténu natočit správným směrem.
- Kabel antény a převaděč nejsou součástí dodávky.
- V případě lokality, kde není podporováno vysílání v rozlišení ULTRA HD, nedokáže tento televizor přijímat vysílání v rozlišení ULTRA HD přímo.

Satelitní anténa

Připojte televizor k satelitní anténě prostřednictvím zásuvky pro satelitní příjem a satelitního kabelu RF (75 Ω). (V závislosti na modelu)

Modul CI

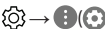
Pro zobrazení kódovaných (placených) vysílání v režimu digitální televize. (V závislosti na modelu)

- Zkontrolujte, zda je modul CI vložen do slotu PCMCIA se správnou orientací. Pokud modul není vložen správně, může dojít k poškození televizoru nebo slotu PCMCIA.
- Pokud televizor nemá obraz nebo zvuk při připojení modulu CI + CAM, kontaktujte provozovatele pozemního/ kabelového/ satelitního vysílání.

Další připojení

Připojte televizor k externím zařízením. Pro dosažení nejlepší kvality obrazu a zvuku propojte externí zařízení a televizor pomocí kabelu HDMI. Samostatný kabel není součástí dodávky.

HDMI

- Podporovaný formát HDMI Audio:
 - DTS (44,1 kHz, 48 kHz, 88,2 kHz, 96 kHz),
 - DTS HD (44,1 kHz, 48 kHz, 88,2 kHz, 96 kHz, 176,4 kHz, 192 kHz),
 - True HD (48 kHz),
 - Dolby Digital / Dolby Digital Plus (32 kHz, 44,1 kHz, 48 kHz),
 - PCM (32 kHz, 44,1 kHz, 48 kHz, 96 kHz, 192 kHz)
 (V závislosti na modelu)
-  → [Obraz] → [Další nastavení] → [HDMI ULTRA HD Deep Colour]
 - Zap.: Podporuje rozlišení 4K při 50/60 Hz (4:4:4, 4:2:2, 4:2:0)
 - Vypnuto: Podporuje rozlišení 4K při 50/60 Hz 8 bitů (4:2:0)
 Pokud zařízení připojené k portu Vstup rozlišení ULTRA HD Deep Colour také podporuje, obraz bude zřejmě zřetelnější. Pokud však zařízení toto rozlišení nepodporuje, nemusí pracovat správně. V takovém případě změňte nastavení televizoru [HDMI ULTRA HD Deep Colour] na možnost Vypnuto.

USB

Některé huby USB nemusí fungovat. Pokud není zařízení USB připojené pomocí hubu USB rozpoznáno, připojte jej přímo k portu USB na TV.

Externí zařízení


Dostupná externí zařízení jsou: Přehrávač Blu-ray, HD přijímače, DVD přehrávače, videorekordéry, audiosystémy, paměťová zařízení USB, počítače, herní zařízení a další externí zařízení.

- Připojení externích zařízení se může u různých modelů lišit.
- Externí zařízení lze připojovat k televizoru bez ohledu na pořadí televizního portu.
- Když nahráváte televizní pořad do rekordéru Blu-ray/DVD nebo videorekordéru, připojte vstupní kabel televizního signálu k televizoru prostřednictvím rekordéru DVD nebo videorekordéru. Další informace o nahrávání najdete v návodu k připojenému zařízení.
- Pokyny k používání externího zařízení naleznete v příslušném návodu k použití.

- Když k televizoru připojujete herní zařízení, použijte kabel dodaný společně s herním zařízením.
- V režimu PC může vznikat šum v souvislosti s rozlišením, svislým vzorem, kontrastem nebo jasem. Pokud vzniká šum, změňte vstup PC na jiné rozlišení, změňte obnovovací frekvenci na jinou hodnotu nebo upravte jas a kontrast v nabídce [OBRAZ], dokud se obraz nevyjasní.
- V režimu PC nemusí některá nastavení rozlišení fungovat správně v závislosti na grafické kartě.
- Pokud je na počítači přehráván obsah v rozlišení ULTRA HD, může dojít k dočasnému narušení videa nebo zvuku v závislosti na výkonu počítače. (V závislosti na modelu)
- Při připojování ke kabelové síti LAN doporučujeme používat kabel kategorie 7. (Pouze tehdy, je-li k dispozici port LAN.)




Základní funkce

<Typ A>

	Zapnutí (Stiskněte)
	Vypnutí ¹ (Stiskněte a podržte)
	Ovládání nabídky (Stiskněte ²)
	Výběr nabídky (Stiskněte a podržte ³)


- 1 Všechny spuštěné aplikace budou ukončeny, a probíhající nahrávání bude ukončeno. (Závisí na zemi)
- 2 Pro navigaci v nabídce krátce stiskněte tlačítko, když je televizor zapnutý.
- 3 Tuto funkci můžete používat po zpřístupnění ovládání nabídky.

<Typ B>





	Zapnutí (Stiskněte) Vypnutí ¹ (Stiskněte a podržte)
	Ovládání hlasitosti
	Ovládání programů

- 1 Všechny spuštěné aplikace budou ukončeny, a probíhající nahrávání bude ukončeno. (Závisí na zemi)

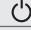

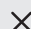

Úprava nastavení menu

Když je televizor zapnutý, stiskněte jednu tlačítko . Pomocí tlačítka můžete upravit položky nabídky.

<Typ A>

	Vypne zařízení.
	Změna vstupního zdroje.
	Úprava úrovně hlasitosti.
	Procházení uloženými programy.

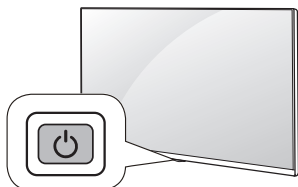
<Typ B>

	Vypne zařízení.
	Přístup do nabídky nastavení.
	Zavře veškeré nabídky na obrazovce a vrátí se k zobrazení televizoru.
	Změna vstupního zdroje.

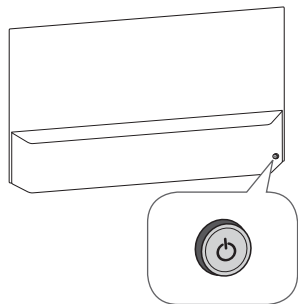
Použití tlačítek

Pomocí tlačítka můžete snadno ovládat funkce televizoru.

<Typ A>



<Typ B>

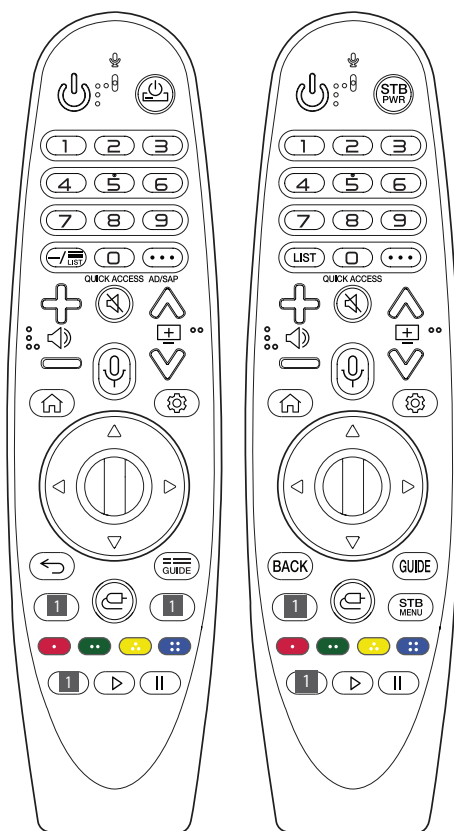


Používání dálkového ovladače Magic

Popisy v tomto návodu se týkají tlačítek dálkového ovladače. Prostudujte si pozorně tento návod a používejte televizor správným způsobem.

V případě zobrazení zprávy „[Baterie dálkového ovladače Magic je téměř vybitá. Vyměňte baterii.]“ vyměňte baterii.

Pokud chcete provést výměnu baterií, otevřete příslušný kryt, vložte baterie (1,5 V typu AA) tak, aby koncovky (+) a (-) odpovídaly štítku umístěnému uvnitř prostoru pro baterie, poté kryt baterií zavřete. Dálkový ovladač musíte namířit na čidlo dálkového ovládání na televizoru. Při vyjímání baterií proveďte stejný postup v opačném pořadí.



(Některá tlačítka a služby nemusí být k dispozici v závislosti na modelu nebo oblasti.)

**** Tlačítko je třeba stisknout a podržet déle než 1 sekundu.**

🔌 (NAPÁJENÍ) Zapne nebo vypne televizor.

📺 / STB / PWR Set-top box můžete zapínat nebo vypínat, pokud ho přidáte do univerzálního dálkového ovladače televizoru.

Číselná tlačítka Slouží k zadávání čísel.

9** Přístup k nabídce [Rychlá nápověda].

— (POMLČKA) Vloží — mezi čísla, jako například 2-1 a 2-2.

LIST / LIST Přístup k uloženému seznamu programů.

⋮ (Další akce) Zobrazení dalších funkcí dálkového ovladače.

QUICK ACCESS** Úprava funkce RYCHLÝ PŘÍSTUP.

- **RYCHLÝ PŘÍSTUP** je funkce, pomocí které můžete otevřít zadanou aplikaci nebo TV vysílání přímo stisknutím a podržením tlačítek s čísly.

AD/SAP** Aktivuje funkci popisu zvuku.

+ / - Úprava úrovně hlasitosti.

🔇 (VYPNOUT ZVUK) Vypnutí všech zvuků.

🔇 (VYPNOUT ZVUK)** Slouží k přístupu do nabídky [Dostupnost].

📺 / 📺 Procházení uloženými programy.

🗣️ (Rozpoznávání hlasu)** Pro použití funkce rozpoznávání hlasu je nutné síťové připojení. Jakmile se na obrazovce televizoru aktivuje lišta zobrazení hlasové funkce, stiskněte a podržte tlačítko a vyslovte nahlas příkaz.

🏠 (DOMŮ) Přístup k menu Domů.

🏠 (DOMŮ)** Zobrazuje předchozí historii.

⚙️ (R. Nastavení) Přístup k Rychlému nastavení.

⚙️ (R. Nastavení)** Slouží k zobrazení nabídky [Všechna nastavení].

⏵️ (Kolečko OK) Pro výběr menu stiskněte střed tlačítka ⏵️.

Programy můžete měnit pomocí tlačítka ⏵️.

⏴️ / ⏵️ / ⏴️ / ⏵️ (nahoru/dolů/doleva/doprava) Procházejte nabídku stisknutím tlačítka nahoru, dolů, doleva nebo doprava. Pokud stisknete tlačítka ⏴️ / ⏵️ / ⏴️ / ⏵️ za současného použití ukazatele, zmizí ukazatel z obrazovky a dálkový ovladač Magic bude fungovat jako celkový dálkový ovladač. Ukazatel se na obrazovce objeví znovu, pokud zatřesete dálkovým ovladačem Magic doprava a doleva.


⏴️ / BACK Návrat na předchozí úroveň.

⏴️ / BACK**** Ukončí veškeré nabídky na obrazovce a vrátí se k zobrazení posledního vstupu.

GUIDE / GUIDE Zobrazí průvodce pořady.

1 Tlačítka streamovacích služeb Připojení ke službě přenosu videa.

 **(VSTUP)** Změna vstupního zdroje.


 **(VSTUP)** Přístup k nabídce [Řídicí panel domova].

 **STB MENU** Zobrazí Hlavní menu set-top boxu.

- Pokud na sledování nepoužíváte set-top box: zobrazí se obrazovka set-top boxu.

    V některých nabídkách mají zvláštní funkce.

 ****** Spustí funkci nahrávání.

 **(Ovládací tlačítka)** Ovládá mediální obsah.

Registrace dálkového ovladače Magic

Jak provést registraci dálkového ovladače Magic

Pokud chcete použít dálkový ovladač Magic, nejprve jej spárujte s televizorem.

1 Vložte baterie do dálkového ovladače Magic a zapněte televizor.

2 Namiřte dálkový ovladač Magic na televizor a na dálkovém ovladači stiskněte tlačítko  **Kolečko (OK)**.

* Pokud se televizoru nepodaří zaregistrovat dálkový ovladač Magic, zkuste tuto akci provést znovu po vypnutí a opětovném zapnutí televizoru.

Jak zrušit registraci dálkového ovladače Magic

Současným stisknutím tlačítka  / **BACK** a  (**DOMŮ**) na dobu pěti sekund zrušíte párování mezi dálkovým ovladačem Magic a televizorem.

* Stisknutí a podržení tlačítka  / **GUIDE** umožní najednou zrušit a znovu zaregistrovat dálkový ovladač Magic.



- Doporučujeme umístit přístupový bod (AP) dále než 0,2 m od televizoru. Pokud je přístupový bod nainstalován ve vzdálenosti menší než 0,2 m, nemusí z důvodu rušení frekvence dálkový ovladač Magic fungovat podle očekávání.
- Nekombinujte nové baterie se starými. Mohlo by dojít k jejich přehřátí a vytečení.
- Je třeba dodržet správnou polaritu baterie. V opačném případě může dojít k jejímu prasknutí či vytečení, což může vést k požáru, zranění osob nebo znečištění životního prostředí.
- Tento přístroj používá baterie. Ve vaší komunitě mohou existovat předpisy, které kvůli životnímu prostředí vyžadují řádnou likvidaci těchto baterií. Informace o likvidaci nebo recyklaci vám podají místní úřady.
- Baterie uvnitř výrobku ani jeho vnitřek nesmí být vystaveny nadměrnému teplu, např. slunečním paprskům, ohni a podobně.

Uživatelská příručka

Více informací o této TV najdete v UŽIVATELSKÉ PŘÍRUČCE, která je součástí tohoto produktu.

- Otevření UŽIVATELSKÉ PŘÍRUČKY  →  → [Obecné] → [0 této TV] → [Uživatelská příručka]

Odstraňování potíží

Televizor nelze ovládat dálkovým ovladačem.

- Zkontrolujte čidlo dálkového ovladače a zkuste znovu.
- Zkontrolujte, zda se mezi výrobkem a dálkovým ovladačem nenachází překážka.
- Zkontrolujte stav baterií a zda jsou správně vloženy (⊕ na ⊕, ⊖ na ⊖).

Nezobrazuje se žádný obraz a není slyšet žádný zvuk.

- Zkontrolujte, zda je výrobek zapnutý.
- Zkontrolujte, zda je napájecí kabel připojen k elektrické zásuvce.
- Zkontrolujte, zda není vadná elektrická zásuvka – připojte do ní jiná zařízení.

Televizor se náhle vypne.

- Zkontrolujte nastavení napájení. Mohlo dojít k výpadku napájení.
- Zkontrolujte, zda je funkce automatického vypnutí aktivována v nastavenou dobu.
- Je-li televizor zapnutý, ale bez signálu, vypne se televizor automaticky po 15 minutách nečinnosti.

Při připojení k počítači (HDMI) není detekován žádný signál.

- Vypněte/zapněte televizor pomocí dálkového ovladače.
- Připojte kabel HDMI znovu.
- Zapněte televizor a restartujte počítač.

Neobvyklý obraz

- Pokud je výrobek při dotyku studený, můžete po jeho zapnutí pozorovat nepatrné blikání. Jde o normální jev, výrobek je v pořádku.
- Tento panel je moderní zařízení obsahující miliony pixelů. Na panelu můžete vidět drobné černé nebo jasně barevné tečky (bílé, červené, modré nebo zelené) velikosti 1 ppm. Nejedná se o závadu a neovlivňuje to výkon ani spolehlivost výrobku. Tento jev se vyskytuje také u výrobků třetích stran a není důvodem pro výměnu nebo vrácení peněz.
- Na základě pozice, ze které panel sledujete (vlevo/vpravo/nahoře/dole), se může jas a barvy panelu lišit. Tento jev je způsoben povahou panelu. Nesouvisí s výkonem výrobku a nejedná se o závadu.

Vytvářený zvuk

- „Praskání“: Praskání, ke kterému dochází při sledování nebo vypnutí televizoru, vzniká tepelným smršťováním plastu kvůli teplotě a vlhkosti. Tento zvuk je běžný u výrobků, u kterých dochází k tepelné deformaci.
- Bzučení elektrických obvodů/panelu: Tichý zvuk vzniká ve vysokorychlostním spínacím obvodu, který dodává velké množství proudu pro provoz výrobku. Liší se v závislosti na výrobku. Tento vytvářený zvuk nemá vliv na výkon ani spolehlivost výrobku.



- Z hadříku vyždímejte přebytečnou vodu nebo čisticí prostředek.
- Vodu ani čisticí prostředek nestříkejte přímo na obrazovku televizoru.
- Na hadřík nastříkejte přiměřené množství vody nebo čisticího prostředku potřebné k otření obrazovky.

Technické údaje

(Závisí na zemi)

Specifikace vysílání				
	Digitální TV			Analogová TV
Televizní systém	DVB-T/T2, DVB-C, DVB-S/S2			PAL B/B, PAL B/G, PAL D/K, PAL-I, SECAM B/G, SECAM D/K, NTSC-M
Pokrytí kanálu (Pásmo)	DVB-S/S2*	DVB-C*	DVB-T/T2*	46 až 862 MHz
	950 až 2 150 MHz	46 až 890 MHz	VHF III: 174 až 230 MHz UHF IV: 470 až 606 MHz UHF V: 606 až 862 MHz S pásmo II: 230 až 300 MHz S pásmo III: 300 až 470 MHz	
Maximální počet uložených programů	6 000	3 000		
Impedance externí antény	75 Ω			
Modul CI (Š × V × H)	100,0 mm x 55,0 mm x 5,0 mm			

* Pouze model s podporou DVB-T2/C/S2.

Bezdrátový modul (LGSBWAC92) – technické údaje	
Bezdrátové sítě LAN (IEEE 802.11a/b/g/n/ac)	
Frekvenční rozsah	Výstupní výkon (max.)
2 400 až 2 483,5 MHz	18 dBm
5 150 až 5 725 MHz	18 dBm
5 725 až 5 850 MHz (Pro státy mimo EU)	12 dBm
Bluetooth	
Frekvenční rozsah	Výstupní výkon (max.)
2 400 až 2 483,5 MHz	8 dBm
<p>Kanály pásma se mohou v různých zemích lišit. Uživatel proto nemůže změnit ani upravit provozní frekvenci. Tento produkt je nastaven podle regionální tabulky frekvencí.</p> <p>Informace pro uživatele: Toto zařízení by mělo být instalováno a používáno s minimální vzdáleností 20 cm mezi zařízením a vaším tělem.</p> <p>* IEEE 802.11ac není k dispozici ve všech zemích.</p>	

Podmínky prostředí	
Provozní teplota	0 °C až 40 °C
Provozní vlhkost vzduchu	Méně než 80 %
Teplota pro skladování	-20 °C až 60 °C
Vlhkost pro skladování	Méně než 85 %

Informační upozornění k softwaru s otevřeným zdrojovým kódem

Chcete-li získat zdrojový kód na základě licence GPL, LGPL, MPL a dalších licencí k softwaru s otevřeným zdrojovým kódem, který tento výrobek obsahuje, navštivte webový server <http://opensource.lge.com>.

Kromě zdrojového kódu si lze stáhnout všechny zmiňované licenční podmínky, vyloučení záruky a upozornění na autorská práva.

Společnost LG Electronics vám také poskytne otevřený zdrojový kód na disku CD-ROM za poplatek pokrývající náklady na distribuci (např. cenu média, poplatky za dopravu a manipulaci), a to na základě žádosti zaslané e-mailem na adresu opensource@lge.com.

Tato nabídka platí po dobu tří let od posledního odeslání produktu. Tato nabídka platí pro každého, kdo obdrží tuto informaci.

Licence



POWERED BY

QUICK SET

(Pouze modely podporující dálkový ovladač Magic)

Důležité informace k předejití retence obrazu

OLED je samoemisní technologie, s níž přišel v oblasti výkonu a kvality obrazu významný pokrok. Stejně jako u všech samoemitujících displejů může za určitých podmínek docházet u OLED TV k dočasné retenci obrazu – například ve chvíli, kdy je na obrazovce po dlouhou dobu zobrazen statický obraz. Tento jev se však při běžném sledování objevuje jen velmi zřídka a nejde o poruchu. Niže jsou uvedeny další užitečné informace týkající se používání OLED TV.

Příklady obrazů, které by mohly způsobovat retenci obrazu

- Nehybné či neměnné obrazy obsahující určité informace, jež se bez přerušení zobrazují na obrazovce, například čísla programů, loga stanic, názvy pořadů, zprávy či titulky k filmům a nadpisy.
- Nehybné nabídky či ikony u videoherních konzolí nebo set-top boxů.
- Černé pruhy zobrazené u levého, pravého, horního či spodního okraje obrazovky, například u obrazů s poměrem stran 4 : 3 nebo 21 : 9.

Doporučená opatření předcházející retenci obrazu

- Vyhněte se sledování videa zobrazujícího po delší dobu některé z výše uvedených obrazů.
- Pokud budete na obrazovce delší dobu sledovat některý z výše uvedených obrazů, upravte nastavení TV podle pokynů níže.
 - [Obraz] → [Nastavení režimu obrazu] → [Obrazový režim] → [Eco]
 - [Obraz] → [Nastavení režimu obrazu] → [SVĚTLO OLED] → Nastavte na nižší hodnotu
 - [Obraz] → [Další nastavení] → [Nastavení OLED panelu] → [Nastavení jasu loga] → [Vysoká]
- Vypněte pruh nabídky externího zařízení, například set-top boxu, čímž zabráníte dlouhodobému zobrazování pruhu nabídky tohoto zařízení. (Pokyny naleznete v příručce k příslušnému externímu zařízení.)
- Při sledování videa, v němž se nepřetržitě zobrazují černé pruhy u levého, pravého, horního či spodního okraje obrazovky, upravte nastavení podle níže uvedených pokynů, aby se černé pruhy nezobrazovaly.
 - [Obraz] → [Nastavení poměru stran] → [Poměr stran] → [Vertikální zoom] nebo [Všesměrový zoom]

Informace o funkcích na ochranu před možnou dočasnou retencí obrazu

- OLED TV nabízí funkci zvanou Obnovovač pixelů, která pomáhá zabraňovat dočasné retenci obrazu. Tuto funkci lze používat automaticky nebo ručně.
- Automatická funkce se aktivuje, když je televizor vypnutý, ale jen poté, co byl TV zapnutý v součtu po dobu čtyř (4) nebo více po sobě jdoucích hodin. Funkce Obnovovač pixelů automaticky poběží několik minut po vypnutí obrazovky. (Pokud se přeruší napájení TV nebo odpojíte napájecí kabel ze zásuvky, automatická funkce se deaktivuje.)
- Chcete-li funkci Obnovovač pixelů aktivovat manuálně, bude třeba v nastavení vybrat položku [Obraz] → [Další nastavení] → [Nastavení OLED panelu] → [Obnovovač pixelů]. Po manuální aktivaci poběží funkce přibližně jednu (1) hodinu. Během této doby se na obrazovce mohou objevovat vodorovné čáry, nejde však o poruchu.
- Pokud funkce Obnovovač pixelů nebyla po určitou dobu ručně aktivována, zobrazí se místní okno doporučující aktivaci této funkce. Postupujte podle pokynů uvedených v tomto okně.
- Kromě funkce Obnovovač pixelů jsou k dispozici i další funkce chránící obrazovku před retencí obrazu. Když se například na obrazovce nepřetržitě zobrazuje statický obraz, aktivuje se funkce, která automaticky snižuje úroveň jasu obrazovky – částečně nebo celkově. Když statický obraz zmizí, jas se automaticky vrátí na předchozí úroveň. Jedná se o zamýšlenou funkci, nikoli o poruchu.



Model a sériové číslo produktu jsou umístěny na zadní a jedné boční straně produktu. Poznamenejte si je níže pro případ potřeby servisu.

Model _____

Sériové číslo _____

NÁVOD K OBSLUZE

NASTAVENÍ EXTERNÍHO OVLÁDACÍHO ZAŘÍZENÍ

Před uvedením zařízení do provozu si pečlivě prostudujte tento návod a uschovejte jej pro budoucí potřebu.

KÓDY TLAČÍTEK

- Tato funkce není k dispozici u všech modelů.

Kód (hexadecimální)	Funkce	Poznámka	Kód (hexadecimální)	Funkce	Poznámka
00	CH +, PR + (Kanál +, Program +)	Tlačítko R/C	53	Seznam	Tlačítko R/C
01	CH -, PR - (Kanál -, Program -)	Tlačítko R/C	5B	Konec	Tlačítko R/C
02	Hlasitost +	Tlačítko R/C	60	PIP(AD)	Tlačítko R/C
03	Hlasitost –	Tlačítko R/C	61	Modrá	Tlačítko R/C
06	> (Tlačítko se šipkou / Tlačítko doprava)	Tlačítko R/C	63	Žlutá	Tlačítko R/C
07	< (Tlačítko se šipkou / Tlačítko doleva)	Tlačítko R/C	71	Zelená	Tlačítko R/C
08	Napájení	Tlačítko R/C	72	Červená	Tlačítko R/C
09	Mute	Tlačítko R/C	79	Poměr / Poměr stran	Tlačítko R/C
0B	Vstup	Tlačítko R/C	91	AD (Popis zvuku)	Tlačítko R/C
0E	SPÁNEK	Tlačítko R/C	7A	Uživatelská příručka	Tlačítko R/C
0F	TV, TV/RÁDIO	Tlačítko R/C	7C	Smart / Domů	Tlačítko R/C
10–19	* Číselná tlačítka 0 až 9	Tlačítko R/C	7E	SIMPLINK	Tlačítko R/C
1A	Rychlá volba / Pohled zpět	Tlačítko R/C	8E	▶▶ (Posun vpřed)	Tlačítko R/C
1E	FAV (Obľíbený kanál)	Tlačítko R/C	8F	◀◀ (Posun vzad)	Tlačítko R/C
20	Text (Teletext)	Tlačítko R/C	AA	Informace	Tlačítko R/C
21	T. Opt (Volba teletextu)	Tlačítko R/C	AB	Programový průvodce	Tlačítko R/C
28	Návrat (ZPĚT)	Tlačítko R/C	B0	▶ (Přehrát)	Tlačítko R/C
30	Režim AV (Zvuk/ Video)	Tlačítko R/C	B1	■ (Zastavit / Živé vysílání)	Tlačítko R/C
39	Titulky	Tlačítko R/C	BA	(Zastavit / Pomalu přehrát / Pozastavit)	Tlačítko R/C
40	∧ (Tlačítko se šipkou / Kurzor nahoru)	Tlačítko R/C	BB	Fotbal	Tlačítko R/C
41	∨ (Tlačítko se šipkou / Kurzor dolů)	Tlačítko R/C	BD	● (ZÁZN.)	Tlačítko R/C
42	Moje aplikace	Tlačítko R/C	DC	3D	Tlačítko R/C
43	Nabídka / Nastavení	Tlačítko R/C	99	Automatická konfigurace	Tlačítko R/C
44	OK / Zadat	Tlačítko R/C	9F	Aplikace / *	Tlačítko R/C
45	Q.Menu (Rychlá nabídka)	Tlačítko R/C	9B	TV/PC	Tlačítko R/C
4C	Seznam, – (pouze ATSC)	Tlačítko R/C			

* Kód tlačítka 4C (0x4C) je k dispozici na modelech ATSC/ISDB, které používají hlavní/vedlejší kanál. (Pro Jižní Koreu, Japonsko, Severní Ameriku a Latinskou Ameriku s výjimkou modelů pro Kolumbii)

NASTAVENÍ EXTERNÍHO OVLÁDACÍHO ZAŘÍZENÍ

- Uvedený obrázek se může od vašeho televizoru lišit.

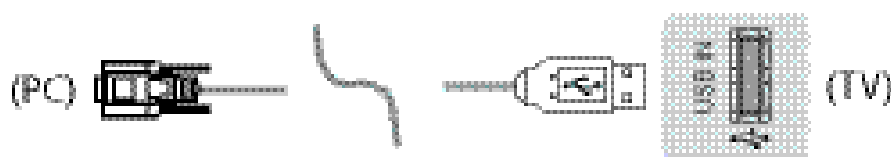
Ke vstupnímu konektoru (převaděč USB na sériové připojení/RS-232C) připojte externí ovládací zařízení (jako je osobní počítač nebo A/V ovládací systém) a můžete ovládat funkce monitoru externě.

Poznámka: Typ portu pro ovládání na TV se může v závislosti na sérii modelu lišit.

- * Upozorňujeme, že tyto možnosti připojení nejsou podporovány u všech modelů.
- * Kabel není součástí dodávky.

Převaděč USB na sériové připojení s kabelem USB

Typ USB

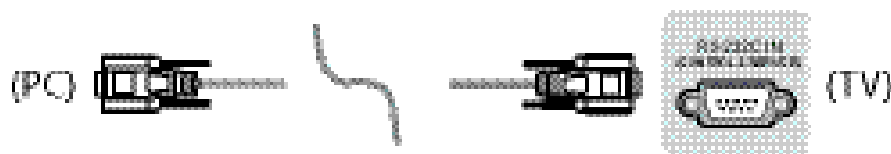


- Televizor LGTV podporuje čipový převaděč USB na sériové připojení PL2303 (identifikační číslo výrobce: 0x0557, identifikační číslo produktu: 0x2008), který společnost LG nevyrobí ani nedodává.
- Lze jej zakoupit v obchodech s doplňky pro odborníky zabývající se podporou informačních technologií.

RS-232C s kabelem RS-232C

Typ DE9 (9kolíkový konektor D-Sub)

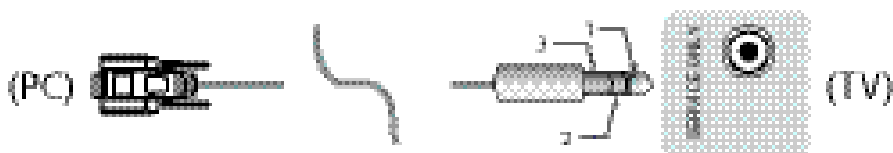
- Pro propojení počítače a televizoru (viz příručku) je nutné zakoupit kabel RS-232C (DE9, 9kolíkový konektor D-Sub typu zásuvka–zásuvka) na RS-232C.



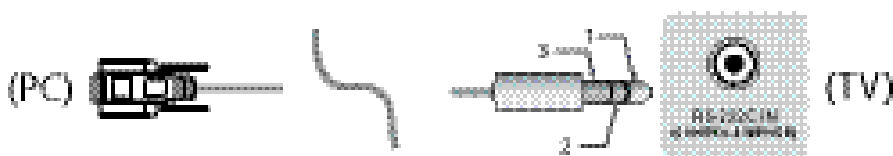
Rozhraní připojení se může od vašeho televizoru lišit.

Telefonní konektor

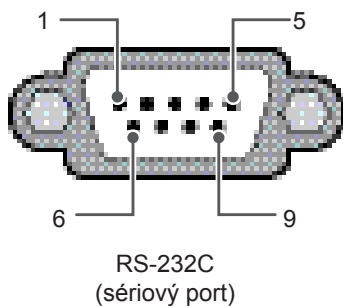
- Pro propojení počítače a televizoru (viz příručka) je nutné zakoupit kabel s telefonním konektorem RS-232.
- * U ostatních modelů připojte k portu USB.
- * Rozhraní připojení se může od vašeho televizoru lišit.



– nebo

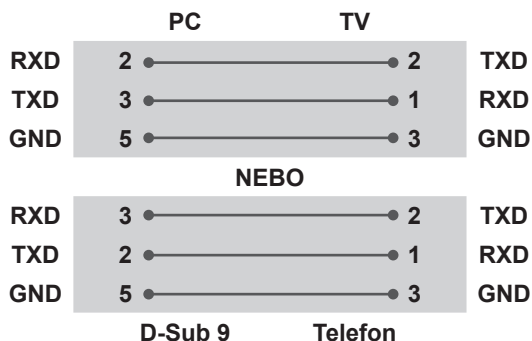


Počítač zákazníka



Konfigurace sériového rozhraní RS-232C

Konfigurace se 3 vodiči (Nestandardní)



Set ID

Set ID viz „Mapování skutečných dat“ na str. str.6

1. Stisknutím tlačítka **SETTINGS** přejděte do hlavní nabídky.
2. Pomocí navigačních tlačítek přejděte na položku (***Všeobecné** → **o této TV** nebo **Volby**) a stiskněte tlačítko **OK**.
3. Pomocí navigačních tlačítek přejděte na položku **SET ID** a stiskněte tlačítko **OK**.
4. Pomocí tlačítka doleva nebo doprava zvolte identif. číslo, poté vyberte možnost **CLOSE**. Rozsah nastavení je 1 - 99.
5. Po dokončení stiskněte tlačítko **EXIT**.
* (závisí na modelu)

Komunikační parametry

- Datový tok: 9 600 b/s (UART)
- Datová délka: 8 bitů
- Parita: Žádná
- Stop bit: 1 bit
- Komunikační kód: ASCII kód
- Použijte překřížený kabel.

Referenční seznam příkazů

(Závisí na modelu)

	COMMAND1	COMMAND2	Data (Hexadecimální)		COMMAND1	COMMAND2	Data (Hexadecimální)
01. Napájení*	k	a	00 až 01	15. Vyvážení	k	t	00 až 64
02. Poměr stran	k	c	(str.7)	16. Barva Teplota barev	x	u	00 až 64
03. Vypnutí obrazovky	k	d	(str.7)	17. Metoda ISM (pouze plazmový televizor)	j	p	(str.8)
04. Vypnutí zvuku	k	e	00 až 01	18. Ekvalizér	j	v	(str.8)
05. Ovládání hlasitosti	k	f	00 až 64	19. Úspora energie	j	q	00 až 05
06. Kontrast	k	g	00 až 64	20. Příkaz k ladění	m	a	(str.9)
07. Jas	k	h	00 až 64	21. Kanál (Program) Přidat/Vymazat (Přeskočit)	m	b	00 až 01
08. Barva/Barva	k	i	00 až 64	22. Tlačítko	m	c	KÓDY tlačítek
09. Odstín	k	j	00 až 64	23. Ovládání podsvícení, osvětlení ovládacího panelu	m	g	00 až 64
10. Ostrost	k	k	00 až 32	24. Výběr vstupu (Hlavní)	x	b	(str.11)
11. Výběr OSD	k	l	00 až 01	25. 3D (Pouze modely 3D)	x	t	(str.11)
12. Režim uzamčení dálkového ovladače	k	m	00 až 01	26. Rozšířené 3D (Pouze modely 3D)	x	v	(str.11)
13. Výšky	k	r	00 až 64	27. Automatická konfigurace	j	u	(str.12)
14. Basy	k	s	00 až 64				

* Poznámka: Tijekom snimanja ili reprodukcije multimedijskih sadržaja izvršavaju se samo naredbe Power (ka) (Napajanje) i Key (mc) (Tipka), a ostale se naredbe ne izvršavaju i tretiraju se kao pogreška. Díky kabelu RS232C lze s TV komunikovat pomocí „příkazu ka“ ve stavu zapnutí nebo vypnutí. V případě kabelu převaděče USB na sériové připojení tento příkaz funguje pouze tehdy, je-li TV zapnutý.

Protokol přenosu/příjmu

Transmission

[Command1][Command2][][Set ID][][Data][Cr]

[Command 1] : První příkaz pro ovládání TV. (j, k, m nebo x)

[Command 2] : Druhý příkaz pro ovládání TV.

[Set ID] : Úpravou čísla [Set ID] můžete zvolit požadované číslo ID monitoru v nabídce možností. Rozsah nastavení pro televizory je 1 až 99. Pokud je položka [Set ID] nastavena na hodnotu „0“, budou ovládány všechny připojené monitory.

* Položka [Set ID] je v menu uvedena v decimálním formátu (1 až 99) a v protokolu vysílání/příjmu v hexadecimálním formátu (0x00 až 0x63).

[DATA] : Pro přenos dat příkazu (hexadecimální). Přenese data „FF“ pro načtení stavu příkazu.

[Cr] : Návrat na začátek řádku – kód ASCII „0x0D“

[] : Mezera – kód ASCII „0x20“

OK Acknowledgement

[Command2][][Set ID][][OK][Data][x]

* Po přijmutí normálních dat odešle monitor signál ACK (potvrzení), které je založeno na tomto formátu. Jestliže jsou v tomto okamžiku data v režimu načtení dat, indikuje aktuální stav dat. Jestliže jsou data v režimu zápisu dat, vrátí data osobního počítače.

Error Acknowledgement

[Command2][][Set ID][][NG][Data][x]

* Monitor odešle signál ACK (potvrzení) založený na tomto formátu při přijetí nestandardních dat způsobených neproveditelnými funkcemi či chybami při komunikaci.

Data 00: Nepřípustný kód

Mapování skutečných dat (Hexadecimal → Decimal)

* Pokud zadáváte [data] v hexadecimálním formátu, použijte následující převodní tabulku.

* Příkaz naladění kanálu (ma) využívá pro výběr čísla kanálu dvoubajtovou hexadecimální hodnotu ([data]).

00: Krok 0	32 : Krok 50 (Set ID 50)	FE: Krok 254
01: Krok 1 (Set ID 1)	33: Krok 51 (Set ID 51)	FF: Krok 255
...
0A: Krok 10 (Set ID 10)	63: Step 99 (Set ID 99)	01 00: Krok 256
...
0F: Krok 15 (Set ID 15)	C7: Krok 199	27 0E: Krok 9998
10: Krok 16 (Set ID 16)	C8: Krok 200	27 0F: Krok 9999
...

* Příkazy mohou fungovat různě v závislosti na modelu a signálu.

01. Napájení (Command: k a)

- Ovládání *zapnutí nebo vypnutí monitoru.

Transmission[k][a][][Set ID][][Data][Cr]

Data Kód tlačítka – viz str. 01: *Zapnutí napájení

Ack [a][][Set ID][][OK/NG][Data][x]

- Indikace zapnutí nebo *vypnutí TV

Transmission[k][a][][Set ID][][Data][Cr]

Ack [a][][Set ID][][OK][Data][x]

* Jestliže ostatní funkce přenáší data „FF“ v tomto formátu, bude stejným způsobem odesláno zpět potvrzení o stavu každé funkce.

02. Poměr stran (Command: k c)

(Velikost hlavního obrazu)

- Nastavení formátu obrazovky. (Formát hlavního obrazu) Formát obrazovky lze také upravit pomocí funkce Poměr stran v nabídce Q.MENU nebo OBRAZ. nebo v nabídce OBRAZ.

Transmission [k][c][][Set ID][][Data][Cr]

Data 01: Normální obrazovka (4:3)	07: 14:9 (Evropa, Kolumbie, střední a východní Asie, Asie kromě Jižní Koreje a Japonska)
02: Širokoúhlý (16:9)	
04: Přiblížení	09: * Pouze skenování
05: Přiblížení 2 (Latinská Amerika, pouze s výjimkou Kolumbie)	0B: Celá šířka (Evropa, Kolumbie, střední a východní Asie, Asie kromě Jižní Koreje a Japonska)
06: Nastaveno programem/ Originální	10 až 1F: Cinema Zoom 1 až 16

Ack [c][][Set ID][][OK/NG][Data][x]

- * Pomocí vstupu PC vyberete poměr stran 16:9 nebo 4:3.
- * V režimu DTV/HDMI/Komponentní (vysoké rozlišení), je k dispozici možnost Pouze skenování.
- * Režim Celá šířka může fungovat různě v závislosti na modelu a je podporován pro režim DTV plně a pro režimy ATV a AT částečně.

03. Vypnutí obrazovky (Command: k d)

- Vypnutí/zapnutí ztlumení obrazovky.

Transmission [k][d][][Set ID][][Data][Cr]

Data 00 : Funkce Screen Mute (Vypnutí obrazovky) je vypnuta (obraz je zapnutý)
 Vypnutí videa vypnuto
 01 : Vypnutí obrazovky je zapnuto (obraz je vypnutý)
 10 : Vypnutí videa zapnuto

Ack [d][][Set ID][][OK/NG][Data][x]

- * V případě, že je zapnuta pouze funkce vypnutí videa, zobrazí televizor nabídku na obrazovce (OSD). Ale v případě zapnuté funkce vypnutí obrazovky televizor nabídku OSD nezobrazí.

04. Vypnutí zvuku (Command: k e)

- Slouží k ovládání vypnutí/zapnutí zvuku. Zvuk můžete ztlumit také stisknutím tlačítka MUTE na dálkovém ovládacím.

Transmission [k][e][][Set ID][][Data][Cr]

Data 00 : Vypnutí zvuku zapnuto (zvuk je vypnutý)
 01 : Vypnutí zvuku vypnuto (zvuk je zapnutý)

Ack [e][][Set ID][][OK/NG][Data][x]

05. Ovládání hlasitosti (Command: k f)

- Slouží k nastavení hlasitosti. Hlasitost můžete také upravit tlačítky pro nastavení hlasitosti na dálkovém ovladači.

Transmission [k][f][][Set ID][][Data][Cr]

Data min. : 00 až max. : 64

Ack [f][][Set ID][][OK/NG][Data][x]

06. Kontrast (Command: k g)

- Úprava kontrastu obrazovky. Kontrast můžete nastavit také pomocí nabídky PICTURE.

Transmission [k][g][][Set ID][][Data][Cr]

Data min. : 00 až max. : 64

Ack [g][][Set ID][][OK/NG][Data][x]

07. Jas (Command: k h)

- Úprava jasu obrazovky. Jas můžete nastavit také pomocí nabídky PICTURE.

Transmission [k][h][][Set ID][][Data][Cr]

Data min. : 00 až max. : 64

Ack [h][][Set ID][][OK/NG][Data][x]

08. Barva (Command: k i)

- Přizpůsobení barvy obrazovky. Barvu můžete nastavit také pomocí nabídky PICTURE.

Transmission [k][i][][Set ID][][Data][Cr]

Data min. : 00 až max. : 64

Ack [i][][Set ID][][OK/NG][Data][x]

09. Odstín (Command: k j)

- Nastavení odstínu obrazovky. Odstín můžete nastavit také pomocí nabídky PICTURE.

Transmission [k][j][][Set ID][][Data][Cr]

Data Červená: 00 až Zelená: 64

Ack [j][][Set ID][][OK/NG][Data][x]

10. Ostrost (Command: k k)

- Nastavení ostrosti obrazu. Ostrost obrazu můžete nastavit také pomocí nabídky PICTURE.

Transmission [k][k][][Set ID][][Data][Cr]

Data min. : 00 až max. : 32

Ack [k][][Set ID][][OK/NG][Data][x]

11. Výběr položek v nabídce OSD (Command: k l)

- Zapnutí/vypnutí nabídky na obrazovce (OSD) při použití dálkového ovladače.

Transmission [k][l][][Set ID][][Data][Cr]

Data 00 : Vypnutí OSD 01: Zapnutí OSD

Ack [l][][Set ID][][OK/NG][Data][x]

12. Režim uzamčení dálkového ovladače (Command: k m)

- Pro uzamčení ovládacích prvků na čelním panelu zařízení a dálkového ovladače.

Transmission [k][m][][Set ID][][Data][Cr]

Data 00 : Vypnutí zámku 01: Zapnutí zámku

Ack [m][][Set ID][][OK/NG][Data][x]

- * Tento režim použijte, pokud nepoužíváte dálkový ovladač.

Zámek externího ovladače se deaktivuje po zapnutí/vypnutí hlavního vypínače (odpojení nebo zapojení, po 20–30 sekundách).

- * Pokud jsou v pohotovostním režimu (napájení vypnuto časovačem nebo příkazem „ka“, „mc“) klávesy zamknuty, TV se nezapne klávesou dálkového ovladače ani tlačítkem na televizoru.

13. Výšky (Command: k r)

- Nastavení výšek. Výšky můžete také nastavit v nabídce ZVUK.

Transmission [k][r][][Set ID][][Data][Cr]

Data min. : 00 až max. : 64

Ack [r][][Set ID][][OK/NG][Data][x]

* (Závisí na modelu)

14. Hloubky (Command: k s)

- Nastavení hloubek. Hloubky můžete také nastavit v nabídce AUDIO.

Transmission [k][s][][Set ID][][Data][Cr]

Data min. : 00 až max. : 64

Ack [s][][Set ID][][OK/NG][Data][x]

* (Závisí na modelu)

15. Vyvážení (Command: k t)

- Nastavení vyvážení. Vyvážení můžete nastavit také pomocí nabídky AUDIO.

Transmission [k][t][][Set ID][][Data][Cr]

Data min. : 00 až max. : 64

Ack [t][][Set ID][][OK/NG][Data][x]

16. Color(Colour) Teplota barev (Command: x u)

- Úprava teploty barev. Teplotu barev můžete nastavit také v menu PICTURE.

Transmission [x][u][][Set ID][][Data][Cr]

Data min. : 00 až max. : 64

Ack [u][][Set ID][][OK/NG][Data][x]

17. Metoda ISM (Command: j p) (Pouze plazmový televizor)

- Pro ovládání metody ISM. Metodu ISM můžete nastavit také pomocí nabídky OPTION.

Transmission [j][p][][Set ID][][Data][Cr]

Data min. : 02: Orbiter

08: Normální

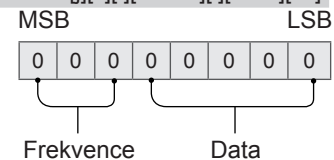
20: Čištění barev

Ack [p][][Set ID][][OK/NG][Data][x]

18. Ekvalizér (Command: j v)

- Nastaví hodnotu EQ (vyrovnání) monitoru.

Transmission [j][v][][Set ID][][Data][Cr]



7	6	5	Frekvence	4	3	2	1	0	Krok
0	0	0	1. pásmo	0	0	0	0	0	0(decimální)
0	0	1	2. pásmo	0	0	0	0	1	1(decimální)
0	1	0	3. pásmo
0	1	1	4. pásmo	1	0	0	1	1	19(decimální)

1	0	0	5. pásmo	1	0	1	0	0	20(decimální)
---	---	---	----------	---	---	---	---	---	---------------

Acknowledgement [v][][Set ID][][OK/NG][Data][x]

* Závisí na modelu a je možné ho nastavit, pokud je v režimu zvuku nastavitelná hodnota EQ (vyrovnání).

19. Úspora energie (Command: j q)

- Snižuje spotřebu energie televizoru. Úsporu elektrické energie můžete rovněž nastavit v nabídce PICTURE.

Transmission [j][q][][Set ID][][Data][Cr]

Data

- 00: Vyp.
- 01: Minimum
- 02: Střední
- 03: Maximum
- 04: Automatické (pro LCD TV/LED TV) / Inteligentní čidlo (pro PDP TV)
- 05: Vypnout obrazovku

* (Závisí na modelu)

Ack [q][][Set ID][][OK/NG][Data][x]

20. Příkaz k ladění (Command: m a)

* Tento příkaz může fungovat různě v závislosti na modelu a signálu.

- Týká se modelu pro Evropu, Kolumbii, střední a východní Asii, Asii kromě Jižní Koreje a Japonska
- Výběr kanálu na následující fyzické číslo.

Transmission [m][a][][Set ID][][Data 00][][Data 01][][Data 02][Cr]

* Analogový pozemní/Kabelový

[Data 00][Data 01] Data kanálu
Data 00 : Data kanálu – vysoké bajty
Data 01 : Data kanálu – nízké bajty
- 00 00 ~ 00 C7 (Decimální: 0 ~ 199)

Data 02 : Zdroj vstupu (analogový)
- 00: Pozemní televize (ATV)
- 80: Kabelová televize (CATV)

* Digitální pozemní/Kabelový/Satelitní

[Data 00][Data 01]: Data kanálu
Data 00 : Vysoká data kanálu
Data 01 : Nízká data kanálu
- 00 00 ~ 27 0F (Decimální: 0 ~ 9999)

Data 02 : Zdroj vstupu (digitální)
- 10: Pozemní televize (DTV)
- 20: Pozemní rádio (Rádio)
- 40: Satelitní televize (SDTV)
- 50: Satelitní rádio (S-Rádio)
- 90: Kabelová televize (CADTV)
- a0: Kabelové rádio (CA-Rádio)

* Příklady příkazů k ladění:

1. Ladění analogového pozemního (PAL) kanálu 10.

Set ID = Vše = 00

Data 00 & 01 = hodnota Data kanálu je 10 = 00 0a

Data 02 = Analogová pozemní TV = 00

Výsledek = **ma 00 00 0a 00**

2. Ladění digitálního pozemního (DVB-T) kanálu 01.

Set ID = Vše = 00

Data 00 & 01 = hodnota Data kanálu je 1 = 00 01

Data 02 = Digitální pozemní TV = 10

Výsledek = **ma 00 00 01 10**

3. Ladění satelitního (DVB-S) kanálu 1000.

Set ID = Vše = 00

Data 00 & 01 = hodnota Data kanálu je 1000 = 03 E8

Data 02 = Digitální satelitní TV = 40

Výsledek = **ma 00 03 E8 40**

Ack [a][][Set ID][][OK][Data 00][Data 01]

[Data 02][x][a][][Set ID][][NG][Data 00][x]

- Týká se modelu pro Jižní Koreu, Severní a Latinskou Ameriku kromě Kolumbie

► Naladění kanálu na následující fyzické/hlavní/vedlejší číslo.

Transmission [m][a][][0][][Data00][][Data01]

[][Data02][][Data03][][Data04][][Data05][Cr]

Digitální kanály mohou mít fyzické, hlavní a vedlejší číslo kanálu. Fyzické číslo je vlastní číslo digitálního kanálu, hlavní číslo je číslo, k němuž by měl být kanál namapován, a vedlejší číslo označuje podkanál. Protože tuner ATSC automaticky namapuje kanál z hlavního/vedlejšího čísla, není fyzické číslo při odesílání příkazu v digitálním režimu nutné.

* Analogový pozemní/Kabelový

Data 00 : Fyzické číslo kanálu

- Pozemní (ATV): 02~45 (Decimální: 2 ~ 69)

- Kabelová (CATV): 01, 0E~7D (Decimální: 1, 14~125)

[Data 01 ~ 04]: Hlavní/Vedlejší číslo kanálu

Data 01 & 02: xx (ignorováno)

Data 03 & 04: xx (ignorováno)

Data 05: Zdroj vstupu (analogový)

- 00: Pozemní televize (ATV)

- 01: Kabelová televize (CATV)

* Digitální pozemní/kabelový

Data 00 : xx (Ignorováno)

[Data 01][Data 02]: Hlavní číslo kanálu

Data 01 : Data kanálu – vysoké bajty

Data 02 : Data kanálu – nízké bajty

- 00 01 ~ 27 0F (Decimální: 1 ~ 9999)

[Data 03][Data 04]: Vedlejší číslo kanálu

Data 03 : Data kanálu – vysoké bajty

Data 04 : Data kanálu – nízké bajty

Data 05 : Zdroj vstupu (digitální)

- 02 : Pozemní televize (DTV) – použijte fyzické číslo kanálu

- 06 : Kabelová televize (CADTV) – použijte fyzické číslo kanálu

- 22 : Pozemní televize (DTV) – nepoužívejte fyzické číslo kanálu
- 26 : Kabelová televize (CADTV) – nepoužívejte fyzické číslo kanálu
- 46 : Kabelová televize (CADTV) – použijte pouze hlavní číslo kanálu (číslo kanálu se skládá z jediného celého čísla)

Pro data hlavního i vedlejšího kanálu jsou k dispozici dva bajty, ale většinou se používá pouze nízký bajt (hodnota vysokého bajtu je 0).

* Příklady příkazů k ladění:

1. Ladění analogového kabelového kanálu (NTSC) 35.

Set ID = Vše = 00
 Data 00 = hodnota Data kanálu je 35 = 23
 Data 01 & 02 = Žádné hlavní číslo = 00 00
 Data 03 & 04 = Žádné vedlejší číslo = 00 00
 Data 05 = Analogová kabelová TV = 01
 Celkem = **ma 00 23 00 00 00 00 01**

2. Ladění digitálního pozemního (ATSC) kanálu 30-3.

Set ID = Vše = 00
 Data 00 = Fyzické číslo neznámé = 00
 Data 01 & 02 = Hlavní číslo je 30 = 00 1E
 Data 03 & 04 = Vedlejší číslo je 3 = 00 03
 Data 05 = Digitální pozemní TV = 22
 Celkem = **ma 00 00 00 1E 00 03 22**

```
Ack [a][ ][Set ID][ ][OK][Data 00][Data 01]
[Data 02][Data 03][Data 04][Data 05]
[x][a][ ][Set ID][ ][NG][Data 00][x]
```

• Týká se modelu pro Japonsko

- Naladění kanálu na následující fyzické/hlavní/vedlejší číslo.

```
Transmission [m][a][ ][0][ ][Data00][ ][Data01]
[ ][Data02][ ][Data03][ ][Data04][ ][Data05][Cr]
```

* Digitální pozemní/satelitní

Data 00: xx (Ignorováno)

[Data 01][Data 02]: Hlavní číslo kanálu

Data 01: Data kanálu – vysoké bajty

Data 02: Data kanálu – nízké bajty

- 00 01 ~ 27 0F (Decimální: 1 ~ 9999)

[Data 03][Data 04]: Vedlejší/pobočkové číslo kanálu (ignorováno v satelitní nabídce)

Data 03: Data kanálu – vysoké bajty

Data 04: Data kanálu – nízké bajty

Data 05: Zdroj vstupu (Digitální/Satelitní pro Japonsko)

- 02: Pozemní televize (DTV)

- 07: BS (Vysílací satelit)

- 08: CS1 (Komunikační satelit 1)

- 09: CS2 (Komunikační satelit 2)

* Příklady příkazů k ladění:

1. Ladění digitálního pozemního (ISDB-T) kanálu 17-1.

Set ID = Vše = 00
 Data 00 = Fyzické číslo neznámé = 00
 Data 01 & 02 = Hlavní číslo je 17 = 00 11
 Data 03 & 04 = Vedlejší/pobočkové číslo je 1 = 00 01

Data 05 = Digitální pozemní TV = 02

Celkem = **ma 00 00 00 11 00 01 02**

2. Ladění kanálu BS (ISDB-BS) 30.

Set ID = Vše = 00

Data 00 = Fyzické číslo neznámé = 00

Data 01 & 02 = Hlavní číslo je 30 = 00 1E

Data 03 & 04 = Ignorováno = 00 00

Data 05 = Digitální TV BS = 07

Celkem = **ma 00 00 00 1E 00 00 07**

* Tato funkce se liší podle modelu.

```
Ack [a][ ][Set ID][ ][OK][Data 00][Data 01]
[Data 02][Data 03][Data 04][Data 05]
[x][a][ ][Set ID][ ][NG][Data 00][x]
```

21. Kanál(Program) Přidat/smazat(přeskočit) (Command: m b)

- Aktuální kanál(program) bude příště přeskočen.

```
Transmission [m][b][ ][Set ID][ ][Data][Cr]
```

Data 00: Odstranit(ATSC,ISDB)/ 01: Přidat
 Přeskočit(DVB)

```
Ack [b][ ][Set ID][ ][OK/NG][Data][x]
```

* Nastavte stav kanálu na hodnotu Odstranit (ATSC,ISDB)/Přeskočit(DVB) nebo Přidat.

22. Klávesa (Command: m c)

- Odeslání kódu tlačítka infračerveného dálkového ovládní.

```
Transmission [m][c][ ][Set ID][ ][Data][Cr]
```

Data Kód tlačítka - str.2.

```
Ack [c][ ][Set ID][ ][OK/NG][Data][x]
```

23. Ovládání podsvícení (Command: m g)

• Pro televizor LCD/LED

- Slouží k ovládání podsvícení.

```
Transmission [m][g][ ][Set ID][ ][Data][Cr]
```

Data min. : 00 až max. : 64

```
Ack [g][ ][Set ID][ ][OK/NG][Data][x]
```

Ovládání osvětlení ovládacího panelu (Command: m g)

• Pro plazmový televizor

- Slouží k ovládání osvětlení ovládacího panelu.

```
Transmission [m][g][ ][Set ID][ ][Data][Cr]
```

Data min. : 00 až max. : 64

```
Ack [g][ ][Set ID][ ][OK/NG][Data][x]
```

24. Výběr vstupu (Command: x b)
(Vstup hlavního obrazu)

► Pro výběr zdroje vstupu pro hlavní obraz.

Transmission [x][b][][Set ID][][Data][Cr]

Data

- 00: DTV
- 01: CADTV
- 02: Satelitní DTV
- 10: ATV
- ISDB-BS (Japonsko)
- 03: ISDB-CS1 (Japonsko)
- 04: ISDB-CS2 (Japonsko)
- 11: CATV
- 20: AV nebo AV1
- 21: AV2
- 40: Komponentní 1
- 41: Komponentní 2
- 60: RGB
- 90: HDMI1
- 91: HDMI2
- 92: HDMI3
- 93: HDMI4

Ack [b][][Set ID][][OK/NG][Data][x]

* Tato funkce závisí na modelu a signálu.

25. 3D (Command: x t) (pouze modely 3D)
(závisí na modelu)

► Přepnutí 3D režimu pro TV.

Transmission [x][t][][Set ID][][Data 00][][Data 01][][Data 02][][Data 03][Cr]

* (Závisí na modelu)

Data Struktura

- [Data 00] 00 : 3D zapnuto
- 01 : 3D vypnuto
- 02 : 3D na 2D
- 03 : 2D na 3D
- [Data 01] 00 : Horní a dolní
- 01 : Vedle sebe
- 02 : Šachovnice
- 03 : Sekvenční snímkování
- 04 : Prokládání sloupců
- 05 : Prokládání řádků
- [Data 02] 00 : Zprava doleva
- 01 : Zleva doprava
- [Data 03] Efekt 3D(Hloubka 3D): Min. : 00 – Max. : 14
(*přenos podle hexadecimálního kódu)

* Funkce [Data 02], [Data 03] závisí na modelu a signálu.

* Má-li volba [Data 00] hodnotu 00 (3D zapnuto), volba [Data 03] nemá žádný význam.

* Má-li volba [Data 00] hodnotu 01 (3D vypnuto) nebo 02 (3D na 2D) (3D na 2D), volby [Data 01], [Data 02] a [Data 03] nemají žádný význam.

* Má-li volba [Data 00] hodnotu 03 (2D na 3D) (2D na 3D), hodnoty [Data 01] a [Data 02] nemají žádný význam.

* Pokud [Data 00] jsou 00 (3D zapnuto) nebo 03 (2D na 3D) (2D na 3D), [Data 03] fungují pouze tehdy, pokud je Režim 3D (Žánr) pouze Ručně.

* V závislosti na signálu vysílání/videosignálu nemusí být k dispozici všechny režimy z možností zobrazení ve 3D ([Data 01]).

[Data 00]	[Data 01]	[Data 02]	[Data 03]
-----------	-----------	-----------	-----------

00	O	O	O
01	X	X	X
02	X	X	X
03	X	O	O

X: nerozhoduje

Ack [t][][Set ID][][OK][Data00][Data01][Data02][Data03][x]
[t][][Set ID][][NG][Data00][x]

26. Rozšířené 3D (Command: x v) (pouze modely 3D)
(závisí na modelu)

► Přepnutí možnosti 3D pro televizor.

Transmission [x][v][][Set ID][][Data 00][][Data 01][Cr]

[Data 00] Možnost 3D

- 00 : Korekce obrazu 3D
- 01 : Hloubka 3D (Režim 3D je pouze Ručně)
- 02 : Místo sledování 3D
- 06 : Korekce barev 3D
- 07 : Přiblížení 3D zvuku
- 08 : Normální zobrazení
- 09 : Režim 3D (Žánr)

[Data 01] Má vlastní rozsah pro každou možnost 3D stanovenou volbou [Data 00].

1) Jestliže má volba [Data 00] hodnotu 00
00 : Zprava doleva
01 : Zleva doprava

2) Jestliže má volba [Data 00] hodnotu 01, 02
Data min.: 0 – max.: 14 (*přenos podle hexadecimálního kódu)

Rozsah hodnot údajů (0 až 20) automaticky převede
Pozorovací rozsah (-10 až +10) (Závisí na modelu)

* Tato možnost funguje pouze tehdy, pokud je Režim 3D (Žánr) pouze Ručně.

3) Jestliže má volba [Data 00] hodnotu 06, 07
00 : Vypnuto
01 : Zapnuto.

4) Jestliže má volba [Data 00] hodnotu 08
00 : Převést video ve 3D převedené z formátu 3D do formátu 2D zpět do formátu 2D.
01 : Změnit video ve 3D na video ve 2D, kromě videa převedeného z formátu 2D do formátu 3D.

* Pokud není splněna podmínka pro převod, je příkaz vyhodnocen jako NG.

5) Pokud je u [Data 00] přiřazeno 09

- 00: Standardní
- 01: Sport
- 02: Kino
- 03: Extrémní
- 04: Ručně
- 05: Automaticky

Ack [v][][Set ID][][OK][Data00][Data01][x]
[v][][Set ID][][NG][Data00][x]

27. Automatska konfiguracija (Command: j u)
(závisí na modelu)

- Za automatsku prilagodbu položaja slike i minimiziranje podrhtavanja slike.

Transmission [j][u][][Set ID][][Data][Cr]

Podaci 01: Spustit automatickou konfiguraci

Ack [u][][Set ID][][OK/NG][Data][x]