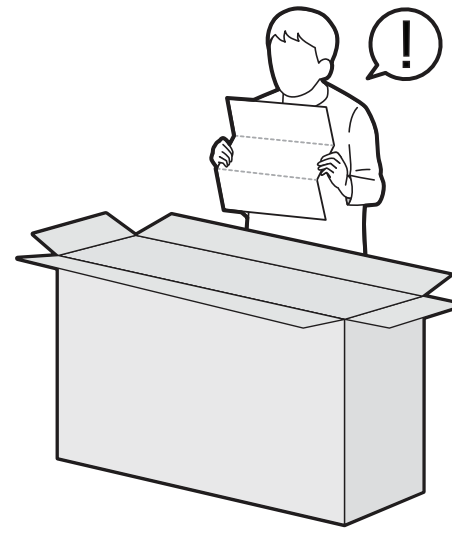
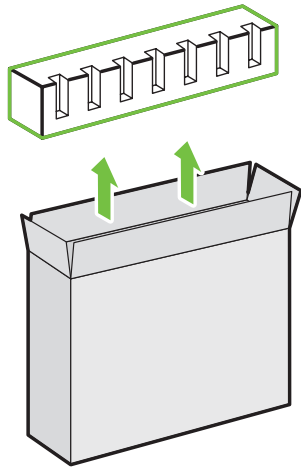


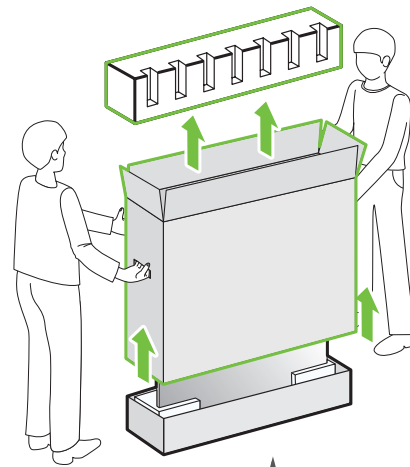
OLED55GX*
OLED65GX*
OLED77GX*



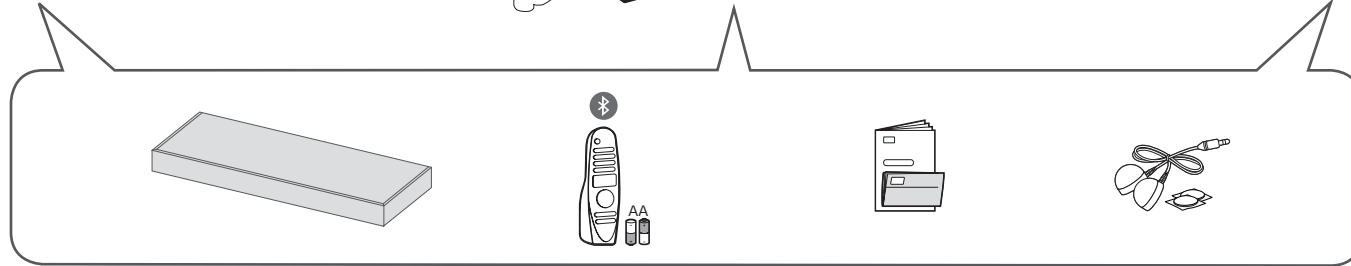
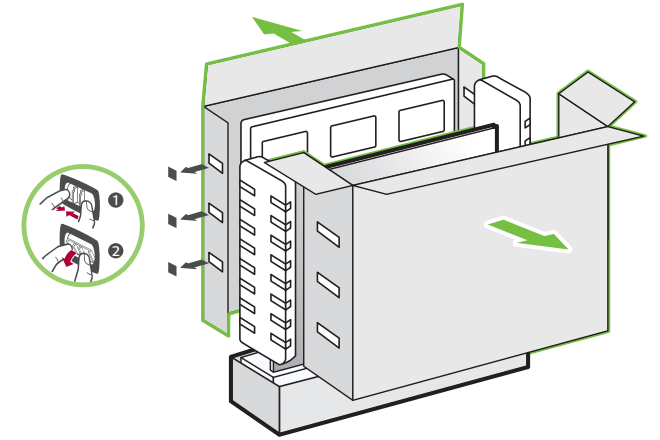
1-A OLED55GX*



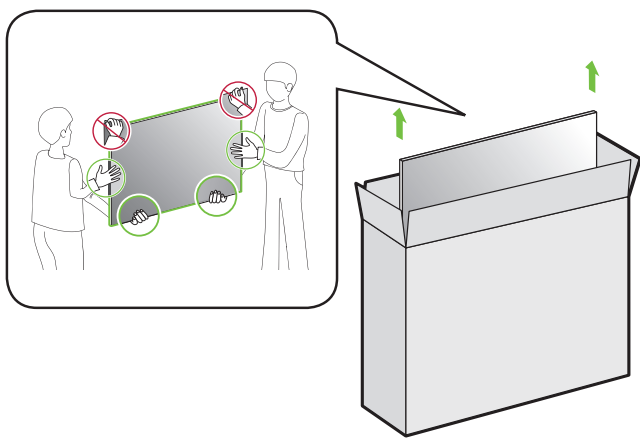
1-B OLED65GX*



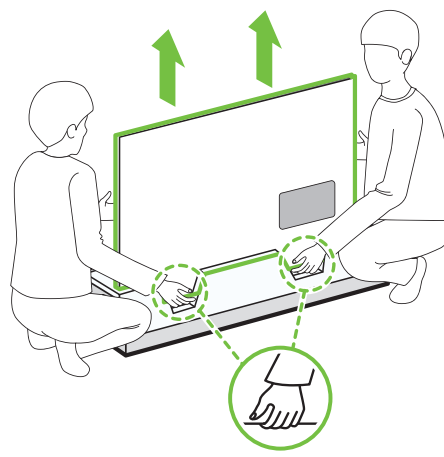
1-C OLED77GX*



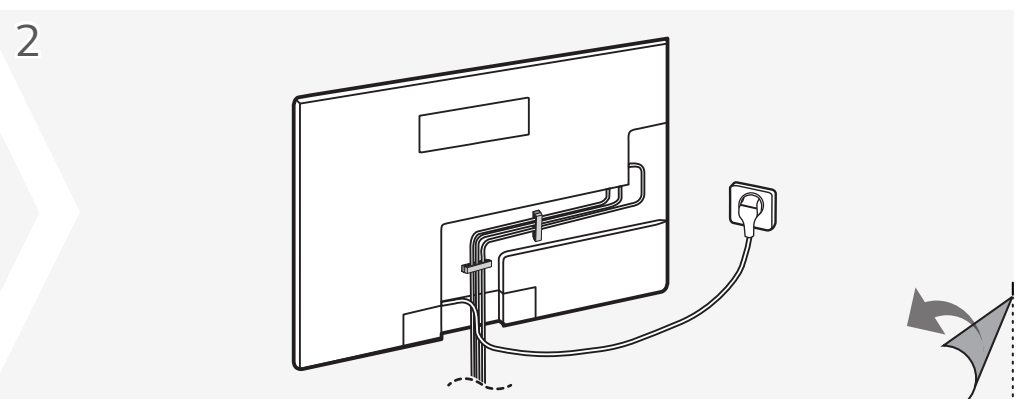
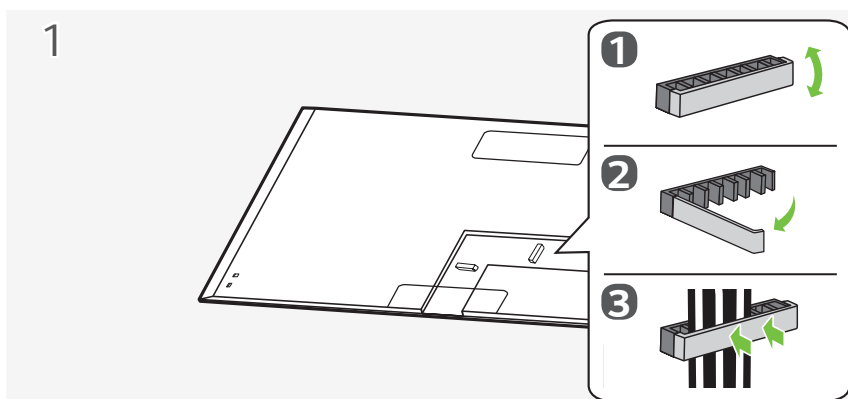
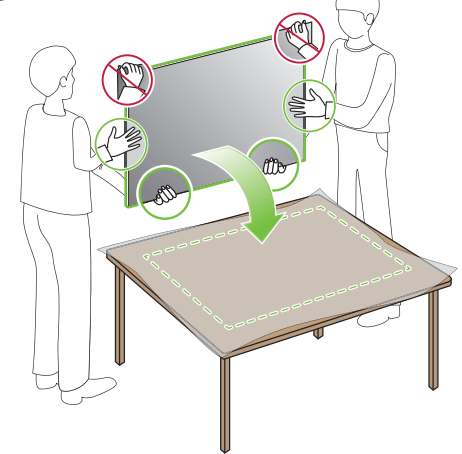
2-A OLED55GX*

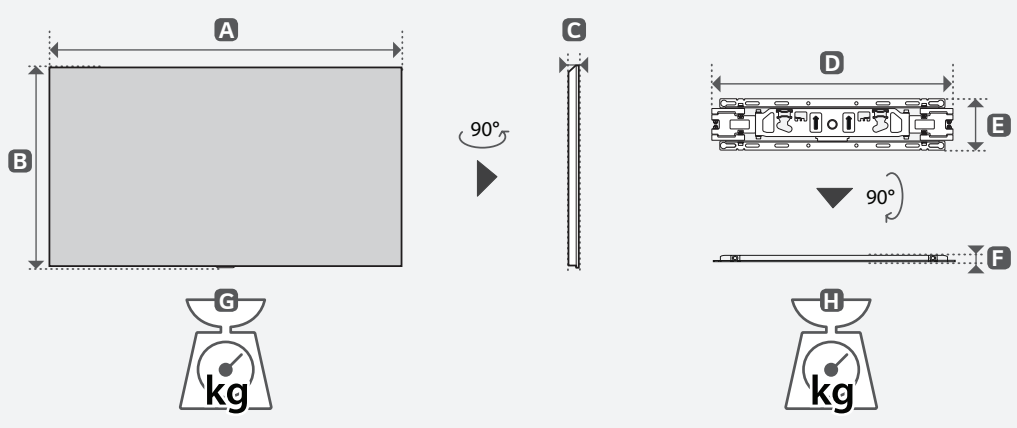
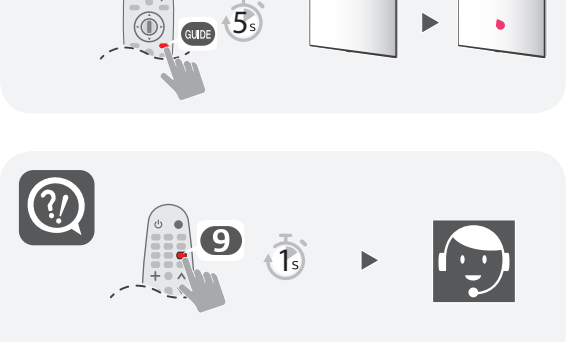
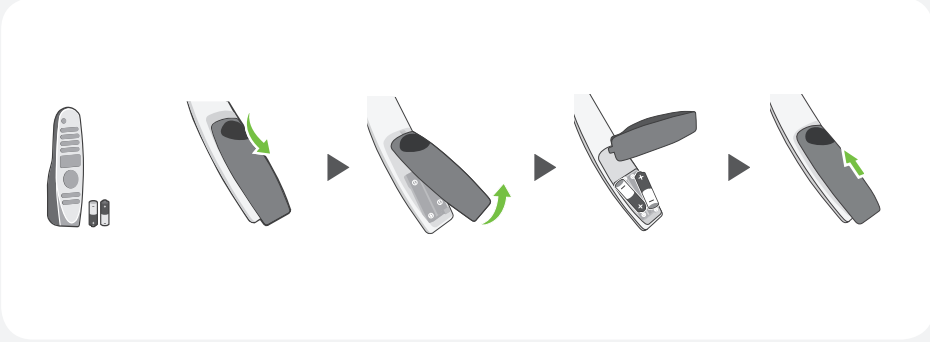
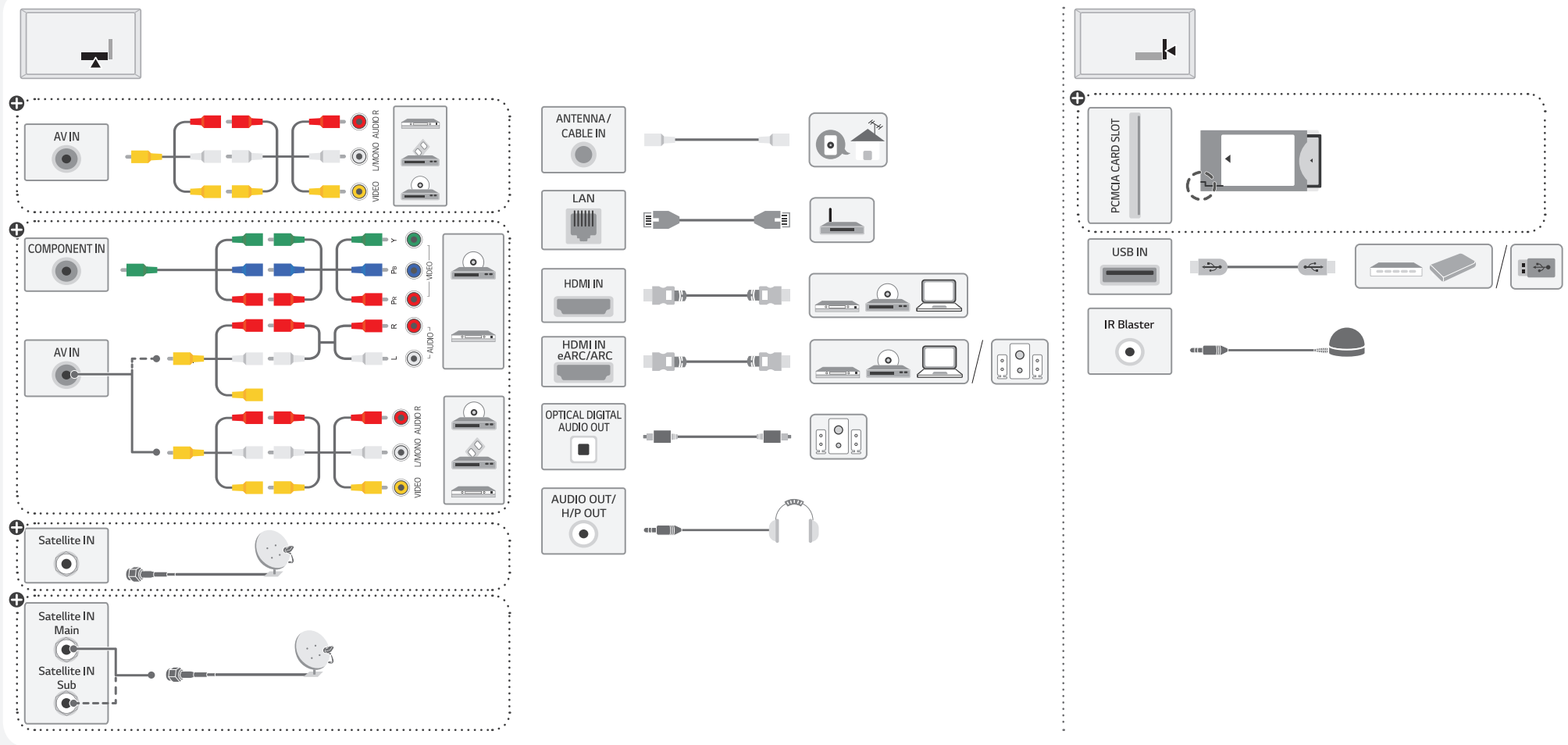


2-B OLED65/77GX*



3





	A	B	C	D	E	F	G	H
	(mm)						(kg)	
OLED55GX3LA OLED55GX6LA OLED55GX9LA OLED55GXRLA	1225	706	23.1	452	96	13	21.8	1.0
OLED65GX3LA OLED65GX6LA OLED65GX9LA OLED65GXRLA	1446	830	19.9	452	96	13	29.0	1.0
OLED77GX3LA OLED77GX6LA OLED77GX9LA OLED77GXRLA	1721	991	24.1	452	96	13	39.4	1.0
Power requirement	AC 100-240 V ~ 50 / 60 Hz							



- | | | | | | |
|-------------|---|------------|---|-------------|---|
| English | • Read Safety and Regulatory. | Hrvatski | • Pročitajte Sigurnost i usklađenost s propisima . | Română | • Consultați manualul referitor la siguranță și reglementare . |
| Deutsch | • Lesen Sie die Sicherheitsanweisungen und Richtlinien . | Shqip | • Lexoni paragrafin " Siguria dhe rregullimi ". | Български | • Прочетете Безопасност и регулаторни стандарти . |
| Français | • Lire le document Sécurité et mesures réglementaires . | Bosanski | • Pročitajte dio Sigurnost i propisi . | Eesti | • Lugege ohutus- ja normatiivteavet . |
| Italiano | • Leggere il manuale Sicurezza e normativa . | Македонски | • Прочитajte за безбедноста и регулативата . | Lietuvių k. | • Perskaitykite Saugos ir norminius reikalavimus . |
| Español | • Leer Seguridad y normativa . | Svenska | • Läs Säkerhet och föreskrifter . | Latviešu | • Izlasiet sadaļu Drošība un normatīvi . |
| Português | • Ler informações sobre a Segurança e Regulamentos . | Magyar | • Biztonsági szabályzat megtekintése. | Srpski | • Pročitajte odeljak Bezbednost i regulatorna pitanja . |
| Nederlands | • Veiligheidsinformatie en regelgeving lezen. | Polski | • Prosimy o przeczytanie Zasad bezpieczeństwa i uwag dotyczących przepisów . | Norsk | • Les sikkerhet og forskrifter . |
| Ελληνικά | • Διαβάστε τις οδηγίες για την ασφάλεια και τους κανονισμούς . | Česky | • Přečtěte si část Bezpečnost a zákonné předpisy . | Dansk | • Læs sikkerhed og lovmæssige bestemmelser . |
| Slovenščina | • Preberite varnostne in regulativne vidike . | Slovenčina | • Prečítajte si bezpečnostné a regulačné informácie . | Suomi | • Lue Turvallisuus ja säännökset -osio. |

⊕ : Depending on model / Abhängig vom Modell / Selon le modèle / In base al modello / En función del modelo / Dependendo do modelo / Afhankelijk van het model / Av loyq me to moult lo / Odvisno od modela / Tipusfüggő / Zależnie od modelu / Závisí na modelu / V závislosti od modelu / În funcție de model / В зависимости от модели / Sólub mudelist / Priklausu nuo modelio / Atkarībā no modeļa / U zavisnosti od modela / Ovisno o modelu / Në varësi të modelit / Ovisno o modelu / во зависност од моделот / Beroende på modell / Avhengig av modell / Afhängigt af modellen / Mallin mukaan