

Elektrický konvektor

Orava

EK-2006

Návod k obsluze/Záruka

CZ



CE

EK-2006

Určený účel použití zařízení

Zařízení je určeno výhradně pro úpravu teploty a distribuci teplého vzduchu v uzavřených obytných prostorech, v rozsahu, který je stanoven technickými a provozními parametry a funkcemi, bezpečnostními a uživatelskými pokyny a vnějšími vlivy provozního prostředí.

Upozornění!

Instalace a používání elektrotepelných spotřebiče nebo elektrického infrazářiče určeného k vytápění je možná jen za předpokladu, že jsou dodrženy všechny technické podmínky a požadavky na protipožární bezpečnost, stanovené platnou legislativou, technickými bezpečnostními normami a tímto návodem k používání a obsluhu. Zařízení nepoužívejte na ohřívání místností s umístěním přesných přístrojů, potravin, rostlin, uměleckých děl nebo zvířat, protože by to mohlo mít vliv na výkon, kvalitu a životnost příslušných předmětů a zdraví živočichů.

Elektrické spotřebiče ORAVA jsou vyrobeny podle poznatku současného stavu techniky a uznávaných bezpečnostně technických pravidel. Přesto může nesprávným a neodborným používáním nebo používáním v rozporu s určením vzniknout nebezpečí poranění nebo ohrožení života uživatele nebo třetí osoby, resp. poškození zařízení a jiných věcných hodnot.

1. VŠEOBECNÉ BEZPEČNOSTNÍ POKYNY A UPOZORNĚNÍ

- Tento dokument obsahuje důležité bezpečnostní pokyny a upozornění pro bezpečný, správný a hospodárny provoz elektrického zařízení. Jejich dodržování pomáhá uživateli vyhnout se rizikům, zvýšit spolehlivost a životnost výrobku.
- V tomto dokumentu je v textových částech použit obecný termín výrobek, jako:
elektrické zařízení - je jakékoli zařízení používané pro výrobu, přeměnu, přenos, rozvod nebo použití elektrické energie.
- Z hlediska účelu použití elektrické energie bude pojem elektrické zařízení v užším slova smyslu zahrnovat následující kategorie:
 - Elektrické domácí spotřebiče,
 - Informační a komunikační zařízení,
 - Spotřební elektroniku,
 - Osvětlovací zařízení,
 - Elektrické a elektronické nástroje,
 - Hračky a zařízení na sportovní a rekreační účely,
 - Zdravotnické zařízení (pomůcky),
 - Přístroje pro monitorování a kontrolu,
 - Prodejní automaty.

1.1 Všeobecné bezpečnostní pokyny

- Před uvedením zařízení do provozu vám doporučujeme pozorně si prostudovat návod k obsluze a zařízení obsluhovat podle stanovených pokynů!
- Bezpečnostní pokyny a upozornění uvedená v tomto návodu nezahrnují všechny možné podmínky a situace, ke kterým může při používání zařízení dojít. Uživatel musí pochopit, že faktorem, který nelze zabudovat do žádného z výrobků, je osobní odpovědnost a opatrnost. Tyto faktory tedy musí být zajištěny uživateli obsluhujícími toto zařízení.
- Nedodržením bezpečnostních pokynů a upozornění výrobce neodpovídá za jakékoliv vzniklé škody na zdraví nebo majetku!
- Návod k obsluze udržujte podle možnosti v blízkosti po celou dobu jeho životnosti. Návod k obsluze vždy uchovávejte spolu se spotřebičem pro jeho použití v budoucnu a použití novými uživateli.
- Zařízení používejte pouze pro zamýšlený účel a způsobem, který je stanovený výrobcem.
- Zařízení je určeno pro používání v domácnosti a v podobných vnitřních prostorách určených k bydlení bez zvláštního zaměření.
- Tento spotřebič je určen kromě použití v domácnosti i na následující způsoby použití:
 - V obchodech, kancelářích a ostatních podobných pracovních prostředích;
 - V hospodářských budovách;
 - V hotelech, motelech a ostatních obytných prostředích;
 - V zařízeních poskytujících nocleh se snídaní.
- Nejde o profesionální zařízení na komerční použití.
- Neměňte technické parametry a vlastnosti zařízení neautorizovanou změnou či úpravou jakékoliv části zařízení.
- Výrobce neodpovídá za škody způsobené během přepravy, nesprávným používáním, poškozením nebo zničením zařízení vlivem nepříznivých povětrnostních podmínek.

1.2 Bezpečnost provozního prostředí

- Nepoužívejte zařízení v průmyslovém prostředí ani ve venkovním prostředí!
- Zařízení nevystavujte účinkům:
 - Zdrojů nadměrného tepla nebo otevřeného ohně,
 - Kapající nebo stříkající vody,
 - Vibrací a nadměrného mechanického namáhání,
 - Hmyzu, živočichů a rostlinstva,
 - Agresivních a chemických látek.
- Provozní prostředí zařízení musí být vždy v souladu se stanovenými základními charakteristikami.

- Charakteristiky provozního prostředí:
 1. Teplota okolí: $+5 \div +40$ °C
 2. Vlhkost: $5 \div 85\%$
 3. Nadmořská výška: $\leq 2\ 000$ m
 4. Výskyt vody: občasná kondenzace vody nebo výskyt vodní páry
 5. Výskyt cizích těles: množství a druh prachu jsou nevýznamné
 6. Stupeň ochrany krytem: min. IP20 (zařízení je chráněno před dotykem nebezpečných částí prstem ruky a nechráněné proti účinkům vody)
- Tento stupeň ochrany krytem není označen na výrobku a v technických parametrech uvedených v návodu k obsluze.
- Pokud je stupeň ochrany krytem u výrobku odlišný od stupně IPX0, tento údaj je pak uveden na štítku zařízení, případně i v technických parametrech návodu k obsluze.
- Ostatní charakteristiky provozního prostředí v domácnosti (mechanické namáhání - rázy a vibrace, výskyt rostlinstva, živočichů, povětrnostních vlivů ...) jsou z hlediska účinku na správné a bezpečné používání elektrických zařízení zanedbatelné.

1.3 Elektrická bezpečnost

- Před prvním připojením elektrického spotřebiče do napájecí sítě zkontrolujte, zda síťové napětí uvedené na štítku spotřebiče odpovídá napětí síťové zásuvky v domácnosti.
- Elektrický spotřebič je určen k napájení z elektrické sítě 1/N/PE ~ 230 V 50 Hz.
- Elektrická bezpečnost spotřebiče je zaručena výhradně pouze v případě správného zapojení do elektrické sítě.
- Elektrické zařízení třídy ochrany I jsou vybaveny ochranou proti úrazu elektrickým proudem prostředky ochranného uzemnění neživých částí, které se mohou stát při poruše zařízení nebezpečně živými. Taková zařízení připojujte vždy pouze do řádně nainstalovaných síťových zásuvek, které jsou vybaveny ochranným uzemněním a mají správně připojen vodič ochranného uzemnění.
Jsou to všechna elektrická zařízení vybavena třívodičovým napájecím příívodem.
- Elektrická zařízení třídy ochrany II jsou vybaveny ochranou proti úrazu elektrickým proudem dvojitou izolací nebo zesílenou izolací nebezpečných živých elektrických částí. Zařízení třídy ochrany II nesmí být vybaveno prostředky pro připojení ochranného uzemnění.
Jsou to všechna elektrická zařízení vybavena dvouvodičovým napájecím příívodem.
- Elektrická zařízení třídy ochrany III jsou taková zařízení, která jsou napájena pomocí zdroje malého bezpečného napětí (baterií nebo akumulátorem) a nepředstavují z hlediska úrazu elektrickým proudem pro uživatele žádné nebezpečí.

- Pro zajištění zvýšené bezpečnosti proti nebezpečí úrazu elektrickým proudem při používání elektrických spotřebičů laiky se doporučuje nainstalovat do obvodu elektrického napájení pro zásuvky s jmenovitým proudem nepřesahujícím 20 A proudový chránič (RCD) s jmenovitým vybavovacím proudem nepřevyšujícím 30 mA.
O zajištění bezpečnosti a správnosti elektrické instalace se poraďte s kvalifikovaným elektrikářem.
- Používejte výhradně pouze napájecí kabel se zástrčkou (síťovou šňůru), který byl dodán spolu se zařízením a kompatibilní se síťovou zásuvkou. Použití jiného kabelu může vést k požáru nebo úrazu elektrickým proudem.
- Elektrický spotřebič vždy připojujte do snadno přístupné síťové zásuvky. V případě vzniku provozní poruchy je nutné spotřebič co nejdříve vypnout a odpojit od síťového napájení.
- Napájecí kabel a síťová vidlice musí vždy zůstat snadno přístupné pro bezpečné odpojení elektrického spotřebiče od napájení z elektrické sítě.
- Napájecí kabel/síťovou šňůru neodpojujte taháním za kabel/šňůru. Odpojení proveďte vytažením přívodu za vidlici napájecího kabelu/síťové šňůry.
- Pokud použijete prodlužovací napájecí kabel, zkontrolujte, zda celkový jmenovitý výkon všech zařízení připojených k prodlužovacímu napájecímu kabelu nepřevyšuje max. proudové zatížení prodlužovacího kabelu.
- Pokud musíte použít prodlužovací napájecí kabel nebo napájecí blok, zajistěte, aby byl prodlužovací napájecí kabel nebo napájecí blok připojen k elektrické zásuvce, a ne k dalšímu prodlužovacímu napájecímu kabelu nebo napájecímu bloku. Prodlužovací napájecí kabel nebo napájecí blok musí být určen pro uzemněné elektrické zástrčky a zapojen do řádně uzemněné elektrické zásuvky.
- Zástrčka napájecího kabelu spotřebiče musí být kompatibilní se síťovou zásuvkou. Nikdy nepoužívejte žádné adaptéry ani jiným způsobem zásuvku neupravujte. Nepoužívejte nevhodné a poškozené zásuvky!
- Abyste předešli elektrickému šoku, připojte napájecí kabely zařízení do řádně uzemněných elektrických zásuvek. Pokud je zařízení vybaveno napájecím kabelem s 3-pólovou zástrčkou, nevyužívejte adaptéry, které nemají uzemňující prvek, ani neodstraňujte zemnicí prvek ze zástrčky nebo adaptéru.
- Neohýbejte, nemačkejte nebo jiným způsobem nevystavujte napájecí kabel/síťovou šňůru spotřebiče působení mechanického namáhání ani vnějším zdrojům tepla. Poškození napájecího kabelu může vést k úrazu elektrickým proudem.
- Při poškození napájecího kabelu spotřebič odpojte od elektrické sítě a dále nepoužívejte.
- Pokud je napájecí kabel/síťová šňůra poškozená, musí ji vyměnit výrobce, jeho servisní služba nebo podobně kvalifikovaná osoba, aby se předešlo nebezpečí úrazu elektrickým proudem.

- Elektrický spotřebič, jakož i napájecí kabel a síťovou zásuvku pravidelně kontrolujte a udržujte v čistotě. Vidlici napájecího kabelu pravidelně odpojujte a podle potřeby čistěte. Znečištění prachem nebo jinými látkami může způsobit narušení izolačního stavu a následně požár.
- Elektrický spotřebič nevystavujte působení vody nebo vlhkému prostředí. Vniknutí vody do spotřebiče zvyšuje riziko úrazu elektrickým proudem. Pokud je napájecí kabel mokrý nebo do spotřebiče vnikla voda, okamžitě jej odpojte od elektrické sítě. Pokud je spotřebič připojen k síťové zásuvce a je to možné, vypněte napájení na elektrickém jističi ještě před pokusem o odpojení napájení. Pokud vytahujete mokré kabely ze živého zdroje napájení, buďte nanejvýš opatrní.
- Pokud při instalaci (připojování) elektrického zařízení dochází k demontáži ochranných krytů, tak po ukončení instalace nesmí být jeho elektrické části přístupné uživatelům.

1.4 Bezpečnost osob

- Tento spotřebič je určen k používání a obsluhu osobami bez elektrotechnické kvalifikace - laiky, podle pokynů stanovených výrobcem.
- K obsluze zařízení náleží činnosti, jako je zapínání a vypínání zařízení, uživatelská manipulace a nastavování provozních parametrů, vizuální nebo sluchová kontrola zařízení a uživatelské čištění a údržba.
- Tento spotřebič mohou používat děti od 8 let a osoby se sníženými fyzickými, smyslovými nebo duševními schopnostmi nebo s nedostatkem zkušeností nebo znalostí, pokud jsou pod dozorem nebo dostali pokyny týkající se bezpečného používání spotřebiče a porozuměli nebezpečí, které je s tím spojené.
- Děti si nesmí hrát se spotřebičem.
- Čištění a údržbu uživatelem nesmí provádět děti bez dozoru.
- Během používání a provozu udržujte spotřebič vždy mimo dosah dětí. Nezapomeňte na to, že spotřebič je možné stáhnout i za volně přístupnou síťovou šňůru.
- Při obsluze elektrického spotřebiče vždy dbejte zvýšené opatrnosti! Nepoužívejte elektrický spotřebič, pokud jste nadměrně unavení, pod vlivem léků nebo omamných látek snižujících pozornost a soustředění.
- Nepozornost při obsluze může vést k vážnému zranění.

1.5 Čištění, údržba a opravy

- Běžné uživatelské čištění a údržbu elektrického spotřebiče provádějte jen doporučeným způsobem. K čištění nepoužívejte rozpouštědla ani drsné čisticí předměty. Znečištění a viditelné skvrny od dotyku prstů, resp. rukou je možné vyčistit použitím čisticích saponátů, určené speciálně k čištění domácích spotřebičů.
- Pokud elektrický spotřebič nepoužíváte, čistíte jej, nebo když se na spotřebiči vyskytla závada, spotřebič vždy odpojte od napájení z elektrické sítě.
- Elektrické spotřebiče, které se po používání čistí a nejsou určeny k úplnému ani částečnému ponoření do vody nebo jiné kapaliny, chraňte před účinky kapající a/nebo stříkající vody a před ponořením.
- Elektrické domácí spotřebiče stejně jako všechny ostatní technická zařízení podléhají vlivům okolního provozního prostředí a přirozenému opotřebení. Vzhledem k tomu, že na elektrické spotřebiče používané v domácnosti laiky není stanoven právní rámec pravidelné údržby, výrobce doporučuje, aby uživatel nechal spotřebič zkontrolovat a odborně vyčistit alespoň 1-krát za rok v odborném servisu.
- Takovým postupem lze dosáhnout udržení bezpečnosti, provozní spolehlivosti a zvýšení doby provozní životnosti zařízení.
- Elektrický spotřebič nerozebírejte! Spotřebič pracuje s nebezpečným napětím. Z toho důvodu vždy při uživatelské údržbě spotřebič vypněte a odpojte jej z napájecí sítě. V případě poruchy přenechejte opravu autorizovanému servisu.
- Než zavoláte servis:
 1. Ověřte si, že jestli nejste schopni sami odstranit provozní poruchu postupem popsaným v kapitole „Odstraňování provozních poruch“.
 2. Vypněte a zapněte spotřebič, abyste se přesvědčili, zda se porucha znovu objeví.
 3. Pokud i po uvedených činnostech závada spotřebiče přetrvává, zavolejte nejbližší odborný servis.
- Elektrický spotřebič nikdy svépomocí neopravujte!
- Neautorizovaný, nekvalifikovaný a neodborný zásah do elektrického spotřebiče může mít za následek úraz elektrickým proudem nebo jiné vážné zranění.
- Záruční, ale i pozáruční opravu elektrického spotřebiče svěřte jen příslušnému kvalifikovanému odborníkovi(*)).

(*) Příslušný kvalifikovaný odborník: prodejní oddělení výrobce nebo dovozce nebo osoba, která je kvalifikovaná a oprávněna vykonávat tento druh činnosti se schopností vyhnout se všem nebezpečím.

2. Speciální bezpečnostní pokyny. Čtěte pozorně!

- Elektrické zařízení je navrženo a vyrobeno takovým způsobem, aby umožňovalo bezpečnou obsluhu a používání osobami bez odborné kvalifikace. I navzdory všem opatřením, které byly výrobcem provedeny pro bezpečné používání, obsluha a používání nesou s sebou určitá zbytková rizika a s nimi spojené možné nebezpečí. Pro upozornění na možné nebezpečí byly na zařízení a v průvodní dokumentaci použity následující symboly a jejich význam:



Tento symbol upozorňuje uživatele, že zařízení pracuje s nebezpečným elektrickým napětím. Ze zařízení neodnímejte ochranné kryty.
Při nedodržení bezpečnostních pokynů při používání a obsluze zařízení hrozí:
Nebezpečí úrazu elektrickým proudem!
Nebezpečí vážného zranění nebo ohrožení života!



Tento symbol upozorňuje uživatele, že při nedodržení bezpečnostních pokynů při používání a obsluze zařízení hrozí:
Nebezpečí vážného zranění nebo ohrožení života!
Nebezpečí poškození zařízení nebo jiné škody na majetku!



Tento symbol upozorňuje uživatele, že při nedodržení bezpečnostních pokynů při používání a obsluze zařízení hrozí:
Nebezpečí vzniku požáru!



Tento symbol použitý na výrobku nahrazuje větu:
UPOZORNĚNÍ! Nezakrývat.

Přeprava/Přenášení

- Při přepravě a přenášení dbejte na opatrnost při pohybu, aby nedošlo k převrnutí zařízení a k jeho poškození.
- Zařízení přepravujte / přenášejte až po důkladné obhlídce prostoru a trasy, které musí být bez překážek.
- Zařízení přenášejte až po odpojení všech kabelových spojení. Zařízení nikdy nepřenášejte, pokud je v provozní činnosti.
- Zařízení přenášejte pevným uchopením oběma rukama za rukojeti, nebo za spodní okraj podstavy a pevných částí krytů.
- Při přenášení dbejte na to, aby vaše ruce a zařízení nebyly vlhké nebo kluzké.
Hrozí nebezpečí vážného zranění nebo ohrožení života!
Hrozí nebezpečí poškození zařízení!

Rozbalení/Obaly

- Před uvedením zařízení do provozu zařízení vybalte a zbavte všechny jeho části a příslušenství zbytků obalových materiálů, etiket a štítků. Všechny obalové materiály odložte na bezpečné místo nebo uschovejte především mimo dosah dětí a zranitelných osob.
Hrozí nebezpečí vážného zranění!
Hrozí nebezpečí udušení!

Kontrola/Uvedení do provozu

Upozornění!

Používejte pouze takové elektrotepelné zařízení určené k vytápění, které je v dobrém technickém stavu a za podmínek stanovených platnými legislativními požadavky, bezpečnostními protipožárními předpisy a v tomto návodu.

- Doporučujeme provést prvotní i následné pravidelné kontroly zařízení. Před instalací a prvním uvedením do provozu zkontrolujte, zda je zařízení úplně a nevykazuje žádné viditelné známky poškození.
- Zařízení nepoužívejte, pokud je neúplné, poškozené nebo v průběhu dopravy nebo užívání došlo k poškození jakékoliv jeho části. Zařízení v takovém případě nechte opravit v odborném servisu.
- Nepokoušejte se žádným způsobem zasahovat do konstrukce nebo nastavení konstrukčních částí zařízení.
- Zařízení před jeho uvedením do provozu očistěte podle pokynů uvedených v části “Uvedení do provozu”, resp. “Před prvním použitím”.
- Zařízení (tělo s elektrickými částmi a ovládacím panelem) a napájecí kabel se zástrčkou nikdy nečistěte způsobem, při kterém by mohlo dojít k natečení kapaliny do zařízení. Tyto části očistěte pouze vlhkým hadříkem a otřete do sucha nebo nechte uschnout.
- Čištění zařízení provádějte jen tehdy, pokud je vypnuto a odpojeno od napájení z elektrické sítě.
Hrozí nebezpečí vážného zranění!
Hrozí nebezpečí úrazu elektrickým proudem!
Hrozí nebezpečí požáru!

Umístění/Instalace

- Zařízení je určeno pro použití jako přenosné, případně s možností upevnění na stěnu (podle modelu). Zařízení upevňujte ke stavebním částem obytných prostorů - na stěny jen v souladu s požadavky na technické vlastnosti stavebních částí, bezpečnostních protipožárních opatření a návodu k montáži.
- Zařízení používejte pouze v pracovní poloze (ve svislé poloze a se správně namontovaným stojanem nebo nohama) a na rovném povrchu, kde nehrozí jeho převrnutí.

Upozornění! Čtěte pozorně.

- Elektrotopelný spotřebič nebo elektrický infrazářič určený k vytápění je možné instalovat na podlahu z materiálu třídy reakce na oheň A1fl nebo A2fl. Tyto technické stavební materiály jsou podle jednotného Evropského klasifikačního systému klasifikovány jako nehořlavé (kde index fl znamená "floor - podlaha"). Z vybraných materiálů uvádíme např. kamennou dlažbu, keramickou dlažbu, beton apod.
- Na podlahu z materiálů třídy reakce na oheň Bfl, Cfl, Dfl, Efl nebo FFL lze instalovat spotřebič pouze s použitím izolační podložky. Z vybraných materiálů uvádíme např. palubky, OSB desky, bukové parkety, PVC, laminátová plovoucí podlaha, linoleum, polyamidové koberce apod. Izolační podložka musí být vyhotovena z materiálu třídy reakce na oheň A1 nebo A2 o tloušťce nejméně 1 mm, při běžném provozu odolného proti mechanickým účinkům zatížení. Izolační podložka musí přesahovat půdorys spotřebiče nejméně o 150 mm na každé straně.
- Elektrotopelných spotřebičů nebo elektrický infrazářič určený k vytápění je možné umístit a instalovat do blízkosti stavebních konstrukcí a materiálů třídy reakce na oheň B, C, D, E nebo F pouze s použitím ochranné clony. Ochranná clona musí být vyhotovena z materiálů třídy reakce na oheň A1 nebo A2 o tloušťce nejméně 3 mm. Ochranná clona musí být ve vzdálenosti nejméně 30 mm od stavebních konstrukcí, chráněných předmětů nebo materiálu. Ochranná clona musí přesahovat obrys spotřebiče nejméně o 300 mm nad jeho horní hranou a nejméně 150 mm od bočních hran.
- Pokud se mezi spotřebič a stavební konstrukce nebo chráněné předměty umístí ochranná clona, stanovenou bezpečnou vzdálenost je možné snížit maximálně o polovinu.
- Elektrotopelný spotřebič určený k vytápění umísťujte bez použití ochranné clony pouze v bezpečné vzdálenosti od stavebních konstrukcí z materiálů třídy reakce na oheň B, C, D, E nebo F a hořlavých předmětů a hořlavých látek. Dodržujte bezpečnou vzdálenost nejméně 200 mm ve všech směrech.
- Elektrický infrazářič určený k vytápění umísťujte bez použití ochranné clony pouze v bezpečné vzdálenosti od stavebních konstrukcí z materiálů třídy reakce na oheň B, C, D, E nebo F a hořlavých předmětů a hořlavých látek. Dodržujte bezpečnou vzdálenost nejméně 800 mm ve směru sálání tepla, nejméně 400 mm od horní hrany a nejméně 200 mm v ostatních směrech.
Z vybraných materiálů uvádíme např. neupravené dřevo apod.
- Elektrotopelný spotřebič nebo elektrický infrazářič určený k vytápění neumísťujte a neinstalujte v prostorách koupelny, umývárny a sprchy, pokud nejsou splněny požadavky na bezpečnost elektrických zařízení a elektrických instalací v těchto prostorách.
- V případě, že je koupelna v obytném prostoru dostatečně stavebně prostorná a splňuje požadavky na rozdělení na zóny, umístění a používání elektrických zařízení je možné pouze s ohledem na bezpečnostní požadavky stanovené pro tyto prostory.
- Elektrotopelný spotřebič nebo elektrický infrazářič je možné v koupelně umístit pouze v prostoru mimo zónu 0-1-2.

- Zařízení musí být instalováno takovým způsobem, aby spínače a další ovladače nebyly v možném dosahu člověka z vany nebo sprchového koutu.
- O podrobnějších informacích o požadavcích na instalaci a používání elektrických zařízení v mycích prostorách se poraďte s kvalifikovaným elektrotechnikem.
- Zařízení musí být instalováno v souladu s národními a místními bezpečnostními předpisy, platnými pro připojení elektrických zařízení s ochranným uzemněním. Pro zabezpečení doplňkové ochrany proti nebezpečí úrazu elektrickým proudem se doporučuje nainstalovat do obvodu elektrického napájení zařízení proudový chránič (RCD) se jmenovitým vybavovacím proudem nepřevyšujícím 30 mA.
- Pokud máte jakoukoliv otázku týkající se elektrické instalace, požádejte o radu kvalifikovaného elektrikáře.
- Zařízení neumísťujte a nepoužívejte na místech, kde hrozí jeho převrnutí.
- Zařízení neumísťujte:
 - na nestabilní podlahy nebo podložky,
 - na nestabilní stoly nebo části nábytku,
 - na nerovný a znečištěný povrch,
 - v blízkosti nádob s vodou nebo jinými tekutinami.
- Zařízení umísťujte pouze na rovné, pevné a stabilní podložky - na podlahy a podlahové krytiny, které mají stabilní a pevnou strukturu (např. keramická dlažba, dřevěná podlaha apod.). Zařízení nepokládejte na podlahoviny, které mají nestabilní strukturu, jako např. koberce nebo jiné dekorativní podlahoviny s dlouhými vlákny.
- Zařízení neumísťujte a nepoužívejte na "měkkých" plochách, jako jsou např. ložní matrace, sedadla čalouněných pohovek a křesel apod.
- Vždy se ujistěte, že místo, na které chcete zařízení umístit, má dostatečný prostor a stabilitu.
Hrozí nebezpečí poškození zařízení nebo jiné škody na majetku!
- Zařízení neumísťujte a nepoužívejte v bezprostřední blízkosti vany, sprchy nebo plaveckého bazénu.

Upozornění!

Zařízení se nesmí umísťovat bezprostředně pod elektrickou zásuvku.

Provoz/Dozor

Upozornění!

- Spotřebič lze provozovat pouze tehdy, pokud je v dobrém technickém stavu a za podmínek stanovených obecně závaznými předpisy o technických podmínkách a požadavcích na protipožární bezpečnost při instalaci a tímto návodem k obsluze a používání.
- Zařízení je určeno pro používání v menších obytných a pracovních prostorech.
- Zařízení se nesmí používat v prostorách, ve kterých hrozí nebezpečí vzniku požáru nebo výbuchu, v přítomnosti tuhých nebo kapalných hořlavých látek a jejich výparů, mlhy nebo prachu a v atmosférických podmínkách, kde se po vznícení spaliny jednoduchým způsobem šíří vzduchem, pokud nejsou splněny všechny technické podmínky a požadavky na protipožární bezpečnost při jeho instalaci a provozování.
- Aby se zabránilo vzniku nebezpečné situace, nevystavujte zařízení dešti ani účinkům jiných zdrojů vlhkosti, vody a jiných tekutin.

Hrozí nebezpečí požáru!

Hrozí nebezpečí úrazu elektrickým proudem!

Hrozí nebezpečí poškození zařízení nebo jiných věcných škod!

Upozornění! Předcházejte přehřátí, ohřivač nezakrývejte.

- Zařízení nezakrývejte ani částečně. Na zařízení nepokládejte žádné předměty. Nevkládejte a nenechte vnikat do otvorů krytů zařízení cizí tělesa.
- Nezakrývejte otvory krytů určené pro proudění vzduchu.
- Ventilace vzduchu zajišťuje bezpečný a spolehlivý provoz zařízení.
- Pro zajištění požadované cirkulace vzduchu a bezpečného provozu ponechte v okolí zařízení dostatečný volný prostor.
Hrozí nebezpečí úrazu elektrickým proudem!
Hrozí nebezpečí požáru!
- Zařízení nepoužívejte k sušení textilií, oděvů, obuvi ani žádných jiných předmětů!
Hrozí nebezpečí požáru!

Výstraha!

- Při provozování spotřebiče buďte nanejvýš opatrní.
- V době provozní činnosti se některé povrchy zařízení výrazně zahřívají. Nedotýkejte se zahřátých povrchů zařízení. Pro manipulaci se zařízením používejte pouze rukojeti a úchyty.
- Části zařízení, které se při činnosti zahřívají, zůstávají určitou dobu horké i po vypnutí zařízení a odpojení z elektrické sítě.
Hrozí nebezpečí popálení od horké plochy!
Hrozí nebezpečí velmi vážného zranění!
- Během používání a provozu mějte zařízení vždy pod dozorem!
- Toto zařízení není určeno k ovládní prostřednictvím externího programátoru, automatického časového spínače a dálkového ovládní, protože existuje nebezpečí vzniku požáru, jestliže je spotřebič zakrytý nebo nesprávně umístěn.
- Zařízení nenechávejte během činnosti bez dozoru, a to především tehdy, pokud se v jeho blízkosti nacházejí děti, nezpůsobilé osoby nebo zvířata.
- K ovládní zařízení používejte výhradně jeho vlastní ovládací části a popřípadě přiložený ovladač dálkového ovládní.
- Na přístroj nepokládejte žádné předměty, nenechte vnikat do otvorů cizí tělesa. Zařízení nepoužívejte v blízkosti volně se pohybujících textilií - záclon, závěsů apod. Dbejte na to, aby do otvorů zařízení nevnikalo jakékoliv nečistoty z prostředí, jako např. shluky prachu, vláken apod.
- V průběhu používání a provozní činnosti zařízení dbejte zvýšené opatrnosti, abyste nedostali prsty, vlasy, volnými ozdobnými řetízky nebo volnými částmi oblečení do kontaktu s rotujícími částmi.
- Na přístroj nepokládejte žádné nádoby s vodou ani jinou kapalinou, aby se zabránilo rozlití a vniknutí kapaliny do vnitřních částí zařízení.
- Aby se předešlo vzniku nebezpečné situace, nedotýkejte se zařízení, pokud máte vlhké nebo mokré ruce.

- Zařízení nepoužívejte v blízkosti van, sprch, umyvadel nebo jiných nádob obsahujících vodu včetně bazénu. Pokud by zařízení spadlo do vody, nevyjímejte ho. Nejprve vytáhněte vidlici síťové šňůry ze zásuvky a až poté zařízení vyjměte z vody. V takových případech odnechte zařízení na kontrolu do odborného servisu, aby prověřili, zda je bezpečné a správně funguje.

Hrozí nebezpečí úrazu elektrickým proudem!

Hrozí nebezpečí poškození zařízení nebo jiných věcných škod!

Výstraha!

- Zabraňte tomu, aby děti se zařízením manipulovali. Zařízení se může převrhnout a způsobit vážné zranění. Mechanické poškození (prasknutí nebo zlomení částí a krytů) zařízení může způsobit vážné zranění.
Hrozí nebezpečí vážného zranění!
Hrozí nebezpečí poškození zařízení nebo jiných věcných škod!
- Před každým připojením zařízení k elektrické síti zkontrolujte, zda je hlavní spínač (regulátor ovládání) v poloze "0" "OFF" (vypnuto).
- Zařízení nezapínejte a nevypínejte zasunutím nebo vytažením vidlice síťové šňůry ze zásuvky.
- Zařízení při obvyklém používání vždy nejdříve připojte k napájení do síťové zásuvky a zapněte hlavním vypínačem.
- Po ukončení použití zařízení vypněte hlavním vypínačem a následně vytáhněte vidlici síťové šňůry ze zásuvky.
- Pokud na zařízení nefunguje hlavní vypínač, zařízení nepoužívejte.
- Zařízení je pod nebezpečným napětím, pokud je připojeno síťové napájení.
Hrozí nebezpečí úrazu elektrickým proudem!
- Elektrická zásuvka a napájecí kabel musí zůstat snadno přístupné pro bezpečné odpojení zařízení z elektrické sítě.
- Dbejte zvýšené opatrnosti, aby nedošlo k poškození síťové šňůry, volně vedené po podlaze.
- Zařízení nikdy neponechávejte bez dozoru a volně přístupné s volným napájecím kabelem. Děti, nezpůsobilé osoby nebo zvířata by mohly zařízení za napájecí kabel stáhnout nebo převrhnout.

- Pokud zařízení nepoužíváte, odpojte síťovou šňůru od napájení z elektrické zásuvky. Zařízení skladujte s upevněnou síťovou šňůrou při pevných částech jeho krytů. Hrozí nebezpečí vážného zranění!
- Zařízení nikdy nepřetěžujte nad limity stanovené technickými parametry!
- Režim provozu zařízení dodržujte podle pokynů k obsluze a používání.
- V případě, že během používání zařízení zaznamenáte jakékoli nestandardní projevy (zvuky, zápach, kouř ...), zařízení okamžitě vypněte a odpojte od napájení z elektrické sítě. Zařízení nechte zkontrolovat v odborném servisu.
- Nikdy se nesnažte sami zařízení opravovat, demontovat nebo jinak upravovat, protože to může způsobit úraz elektrickým proudem nebo vznik požáru.
- Před prováděním uživatelské údržby a čištění zařízení vždy nejdříve zařízení vypněte hlavním vypínačem a odpojte napájecí přívod z elektrické zásuvky.
- Vždy se ujistěte, že je zařízení vypnuto a odpojeno od napájení z elektrické sítě.
- Pokud je součástí zařízení jakákoliv bezpečnostní část/součást (mechanická, elektrická), nikdy nevyřazujte tuto část/součást z činnosti! Pokud je bezpečnostní část/součást poškozena nebo nefunkční, zařízení nepoužívejte!
- Nikdy nepodceňujte možné nebezpečí a dbejte zvýšené opatrnosti!!!

Smontování před použitím

1. Položte zařízení na rovný povrch.
2. Nožičky upevněte k tělu zařízení pomocí 4 šroubů (součást balení).
3. Ujistěte se, že nožičky jsou správně upevněny.



Popis částí



1. nožičky
2. ovladač termostatu
3. přepínač 750 W se světelnou signalizací
4. přepínač 1 250 W se světelnou signalizací
5. rukojeť
6. otvory pro výstup teplého vzduchu
7. tělo zařízení

Obsluha, příprava

Před první provozem zařízení odpojte z elektrické sítě a ovladač pro termostat nastavte do polohy MIN.

Provoz

1. Ovladač pro termostat nastavte do polohy MAX a zapojte zařízení do elektrické sítě.
2. Pomocí ovladače nastavení výkonu nastavte požadovaný výkon.
Poloha I - nastaví se výkon na 750 Watt.
Poloha II - nastaví se výkon na 1 250 Watt.
Poloha I a II - nastaví se výkon 2 000 Watt.

Poznámky:

- Nenastavujte trvale maximální výkon.
- Při provozu dodržujte bezpečnostní upozornění uvedená v úvodu tohoto návodu.

Ovládání termostatu

1. Ovladač pro termostat nastavte do polohy MAX.
2. Když se dosáhne požadované teploty v místnosti, pomalu otáčejte ovladačem pro termostat směrem vzad k poloze MIN, dokud se zařízení nevypne.
3. V takové pozici bude termostat regulovat chod zařízení.
Poklesne teplota v místnosti, zařízení se zapne, pokud teplota příliš vzroste, přístroj se vypne.

Ochrana před přehřátím

Zařízení je vybaveno tepelným spínačem (pojistkou), který chrání zařízení před přehřátím a v případě rizika přehřátí zařízení automaticky vypne. Pokud dojde k vypnutí zařízení tepelným spínačem, postupujte následovně:

1. Vypněte zařízení a odpojte jej z elektrické sítě.
2. Odstraňte příčinu problému (např. uvolněte zakryté nasávací/výfukové otvory apod.).
3. Zařízení ponechejte vypnuté mimo provoz několik minut, dokud úplně nevychladne.
4. Po vychladnutí můžete zařízení znovu zapojit do elektrické sítě, zapnout a používat.

Po ukončení provozu

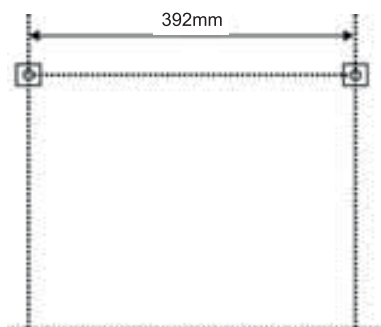
1. Po ukončení provozu nastavte ovladač pro termostat do polohy MIN, ovladač výkonu nastavte do polohy 0 a zařízení odpojte z elektrické sítě.
2. Zařízení vhodně uskladněte.

Čištění

- Před každým čištěním nejprve zařízení odpojte od elektrické sítě a nechte ho vychladnout.
- Pro čištění povrchu samotného zařízení používejte jen mírně navlhčený hadřík.
- Nepoužívejte žádná rozpouštědla ani drsné čisticí prostředky.
- Pokud jsou v zařízení viditelné nečistoty, můžete je vysát přes mřížky ventilačních otvorů vysavačem. Zařízení nerozebírejte!

Montáž na stěnu

- Zařízení je dodáváno se 4 upevňovacími úhelníky, šrouby a příchytkami do stěny.
- V případě montáže zařízení na stěnu nesmí být nožičky namontovány.
- Vyberte místo montáže zařízení. Zařízení nesmí být namontováno před nebo pod síťovou zásuvku a pod police nebo jiné objekty, které by bránily cirkulaci vzduchu.
- Vyvrtejte do stěny 2 otvory ve vzdálenosti 39,2 cm horizontálně ve výšce minimálně 40 cm od podlahy, minimálně 60 cm od stropu a minimálně 30 cm od boční stěny.
- Pomocí příchytěk a šroubů připevněte 2 upevňovací úhelníky k zdi, na které později zařízení zavěsíte.
- Druhý pár upevňovacích úhelníků připevněte ke spodní části těla zařízení pomocí šroubů pro montáž nožiček.



Technické údaje

Napájení:	230 V~ 50 Hz
Příkon:	750 W/1 250 W/2 000 W
Rozměry (š x h x v):	53 x 20 x 38,5 cm (s nožičkami)
Hmotnost:	2,9 kg

Právo na změny vyhrazeno!

Výrobce:

ORAVA retail 1, a.s.
Seberíniho 2
821 03 Bratislava
Slovenská republika

Distributoři:

ORAVA retail 1, a.s.
Seberíniho 2
821 03 Bratislava
Slovenská republika

ORAVA distribution CZ, s.r.o.
Ostravská 494
739 25 Sviadnov
Česká republika

LIKVIDACE POUŽITÝCH ELEKTRICKÝCH A ELEKTRONICKÝCH ZAŘÍZENÍ



Symbol na výrobku nebo jeho balení udává, že tento výrobek nepatří do domácího odpadu. Je nutné odnést ho do sběrného místa pro recyklaci elektrického a elektronického zařízení. Zajištěním správné likvidace tohoto výrobku pomůžete zabránit negativním důsledkům na životní prostředí a lidské zdraví, které by jinak byly způsobeny nevhodnou likvidací tohoto výrobku. Podrobnější informace o recyklaci tohoto výrobku zjistíte na příslušném místním úřadě, ve službě pro likvidaci domácího odpadu nebo v obchodě, kde jste výrobek zakoupili.



Tento výrobek odpovídá všem základním požadavkům směrnic EU, které se na něj vztahují.

Záruční podmínky

Na toto zařízení je poskytována Záruční lhůta 24 měsíců. Při platnění práva na záruční opravu odevzdejte servisnímu středisku spolu se zařízením i řádně vyplněný a potvrzený Záruční list a pokladní doklad o koupi zařízení. Datum potvrzení Záručního listu a datum na dokladu o koupi musí být shodné. Pokud shodné není, záruka nebude přiznána.

- Právo na bezplatnou opravu výrobku v záruční době zaniká pokud:
- uživatel nepředloží platný záruční list a doklad o koupi výrobku
- vznikla závada způsobena nesprávným zapojením, nesprávným používáním a údržbou (prašné prostředí), mechanickým poškozením, poruchami v inženýrských sítích a bytové instalaci
- byl proveden neodborný zásah nebo změna ve výrobku neoprávněnou osobou nebo vznikne na výrobku závada použitím neoriginálních náhradních dílů
- se zařízení nepoužívá podle přiloženého návodu k obsluze

Jiné podmínky související se zárukou:

Prodejna, ve které je zařízení prodáváno spotřebiteli je povinna kupujícímu zařízení předvést, seznámit kupujícího:

- se způsobem jeho používání a manipulace
- se způsobem provádění případným záručních oprav
- s nejbližší záruční opravnou i se způsobem odeslání zařízení k záruční opravě do servisního střediska dodavatele
- řádně vyplnit Záruční list. Nesprávně a neúplně vystavený Záruční list je neplatný a spotřebitel ztrácí právo na záruku
- na záruku/opravu, výměnu nebo odstoupení od smlouvy/se vztahují příslušná ustanovení Občanského zákoníku a Reklamačního řádu
- ve výrobku se nacházejí části podléhající opotřebením a mají omezenou životnost (dvd/cd mechanika, motorické části výrobku, hubice, hadice) na tyto části výrobce poskytuje omezenou záruku v trvání 6 měsíců od data prodeje.

Kontakt: ORAVA distribution CZ s.r.o., Ostravská 494, Sviadnov, 739 25, 558 630 004

Záruční list

Model

_____ Datum prodeje

Adresa

_____ Razítko a podpis prodávajícího

Č.	Datum opravy		Porucha	Razítko, podpis
	Přijetí	Ukončení		