

Rohnson®

Návod k použití

KONVEKTOR S DÁLKOVÝM OVLÁDÁNÍM

R-019



Před použitím tohoto spotřebiče se prosím seznamte s návodem k jeho obsluze. Spotřebič používejte pouze tak, jak je popsáno v tomto návodu k použití. Návod uschovejte pro případ další potřeby.

DŮLEŽITÉ BEZPEČNOSTNÍ POKYNY**ČTĚTE POZORNĚ A USCHOVEJTE PRO BUDOUCÍ POUŽITÍ**

- Pokud dojde k poškození spotřebiče nedodržováním pokynů v této příručce, záruka se stává neplatnou. Výrobce/dovozce nenese žádnou odpovědnost za škody způsobené nedodržováním pokynů psaných v manuálu. Nedbalé používání spotřebiče není v souladu s podmínkami tohoto návodu.
- Před připojením spotřebiče k síťové zásuvce se ujistěte, že se napětí uvedené na typovém štítku spotřebiče shoduje s elektrickým napětím zásuvky.
- Spotřebič připojte pouze k řádně uzemněné zásuvce.

UPOZORNĚNÍ

- Tento spotřebič mohou používat děti ve věku 8 let a starší a osoby se sníženými fyzickými, smyslovými či mentálními schopnostmi nebo s nedostatkem zkušeností a znalostí, pokud jsou pod dozorem nebo byly poučeny o používání spotřebiče bezpečným způsobem a rozumí případným nebezpečím. Čištění a údržbu prováděnou uživatelem nesmějí vykonávat děti, pokud nejsou starší 8 let a pod dozorem. Spotřebič a jeho síťový kabel udržujte mimo dosah dětí mladších 8 let.
- Děti si se spotřebičem nesmějí hrát.
- Nepoužívejte spotřebič k jiným účelům, než pro které je určen.
- Spotřebič není určen k ovládní prostřednictvím programátoru, vnějšího časového spínače nebo dálkového ovládní.
- Pokud spotřebič nepoužíváte nebo plánujete čištění či s ním manipulujete, vždy ho vypněte a odpojte ze síťové zásuvky.
- Nepoužívejte spotřebič, pokud nefunguje správně, byl upuštěn na zem, poškozen nebo ponořen do vody. Spotřebič s poškozenou vidlicí síťového kabelu je zakázáno používat. V žádném případě neopravujte spotřebič sami. Na spotřebiči neprovádějte žádné úpravy – vzniká nebezpečí úrazu elektrickým proudem. Veškeré opravy a seřízení tohoto spotřebiče svěřte autorizovanému servisnímu středisku.
- Neodpojte spotřebič ze síťové zásuvky tahem za síťový kabel – vzniká nebezpečí poškození síťového kabelu/síťové zásuvky.
- Nevedte kabel pod kobercem, běhouny apod. Umístujte kabel mimo místa provozu, aby se snížilo riziko o jeho zakopnutí.

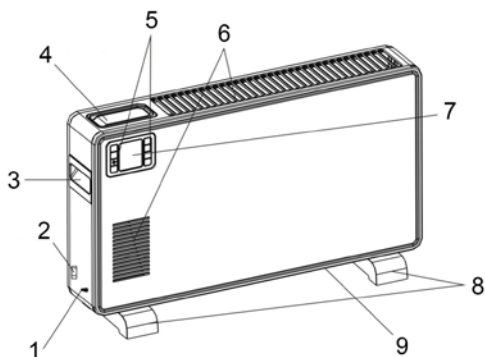
- Na síťový kabel nepokládejte těžké předměty. Ujistěte se, že je síťový kabel plně rozvinutý a že se nedotýká horkého povrchu spotřebiče.
- Spotřebič nesmí být umístěn pod elektrickou zásuvkou.
- Před použitím spotřebič zbavte obalových materiálů. Před zapnutím spotřebiče se ujistěte, že je spotřebič zcela a správně sestaven.
- Spotřebič je určen pro použití v domácnosti, nicméně není vhodný pro použití v koupelnách, poblíž bazénů apod. Spotřebič není určen pro použití ve venkovních prostorech.
- Zabraňte styku spotřebiče s vodou či jinými kapalinami. Nedotýkejte se spotřebiče mokřýma rukama.
- Nepoužívejte spotřebič v místech, kde se používá nebo skladuje benzín, nátěry či hořlavé kapaliny.
- Nevkládejte žádné předměty do mřížky pro vstup/výstup vzduchu.
- Spotřebič nikdy nepřikrývejte, aby nedošlo k přehřátí! Otvory pro vstup a výstup vzduchu nesmí být ničím blokovány.
- Spotřebič musí být umístěn na rovném, suchém povrchu a vždy ve vzpřímené poloze.
- Zajistěte, aby se na mřížce pro vstup a výstup vzduchu nehromadil prach a nedošlo tak k přehřátí. V případě potřeby odpojte zařízení z el. sítě a pomocí vysavače pravidelně odstraňujte prach a nečistoty.
- Spotřebič je při provozu horký. Abyste se vyvarovali popálení, nedotýkejte se horkých povrchů holýma rukama.
- Vždy když spotřebič nepoužíváte, uložte jej v obalu na suché místo.

ČIŠTĚNÍ

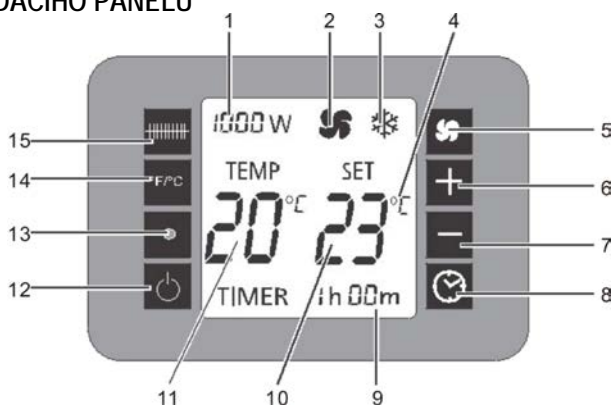
- Před čištěním vždy spotřebič vypněte, odpojte jej ze zásuvky a nechte vychladnout.
- K čištění použijte lehce navlhčený hadřík. K odstranění prachu a nečistot z kovové mřížky spotřebiče použijte vysavač.
- Nepoužívejte agresivní čisticí prostředky.
- Neponořujte spotřebič do vody!

POPIS SPOTŘEBIČE

1. Teplotní čidlo
2. Přepínač zapnuto/vypnuto
3. Rukojeť
4. Odkládací místo pro dálkové ovládní
5. Ovládací panel
6. Výstup vzduchu
7. LED displej
8. Nožičky
9. Vstup vzduchu



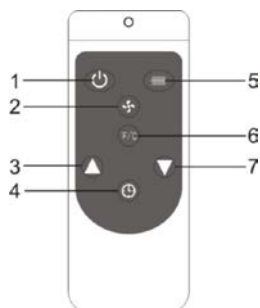
POPIS OVLÁDACÍHO PANELU



- | | |
|---|---|
| <ol style="list-style-type: none"> 1. Světelná indikace výkonu 2. Světelná indikace ventilátoru 3. Světelná indikace funkce ANTI-FROST 4. Světelná indikace jednotky teploty 5. Tlačítko ventilátoru 6. Tlačítko + 7. Tlačítko - 8. Tlačítko časovače | <ol style="list-style-type: none"> 9. Světelná indikace časovače 10. Světelná indikace nastavené teploty 11. Světelná indikace aktuální teploty 12. Tlačítko ON/OFF 13. Přijímač dálkového ovládní 14. Tlačítko nastavení jednotky teploty 15. Tlačítko nastavení výkonu |
|---|---|

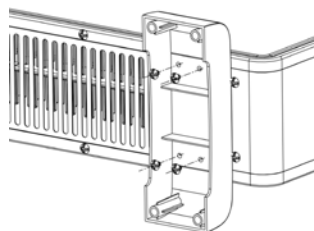
POPIS DÁLKOVÉHO OVLÁDÁNÍ

1. Tlačítko ON/OFF
2. Tlačítko ventilátoru
3. Tlačítko +
4. Tlačítko časovače
5. Tlačítko nastavení výkonu
6. Tlačítko nastavení jednotky teploty
7. Tlačítko -



INSTALACE NOŽIČEK

- Před použitím spotřebiče musíte nainstalovat nožičky (dodávány zvlášť v balení).
- Nožičky musí být připojeny do spodní části zařízení pomocí 8 závitových šroubů, které jsou součástí balení.



POUŽITÍ SPOTŘEBIČE

- Zapojte spotřebič do elektrické sítě a stiskněte přepínač zapnuto/vypnuto (ozve se zvukový signál). Nyní je spotřebič v pohotovostním režimu.
- Na displeji je zobrazena aktuální teplota v místnosti a nastavená teplota.
- Stisknutím tlačítka ON/OFF spotřebič uvedeme do provozního režimu.

NASTAVENÍ ČASOVAČE

- Pro nastavení teploty dvakrát stiskněte tlačítko časovače. Světelná indikace nastavené teploty začne blikat. Tlačítka + a - nastavte požadovanou teplotu (nastavená teplota musí být vyšší než aktuální teplota v místnosti).
- Pro nastavení času vytápění opakovaně stiskněte tlačítko časovače, dokud se na displeji nezobrazí požadovaná hodina. Vyčkejte cca 5 sekund. Tím je nastavení potvrzeno.
- Pro vypnutí funkce opakovaně stiskněte tlačítko časovače, dokud se na displeji nezobrazí 24:00, dalším stiskem tlačítka časovače je funkce vypnuta.

TEPLOTA

- Pro nastavení jednotky teploty stiskněte opakovaně tlačítko nastavení jednotky teploty (výchozí nastavení je °C).
- Při zapnutí spotřebiče se na displeji vždy zobrazí aktuální teplota v místnosti.
- Nastavení teploty je možné provést za provozu či v pohotovostním režimu.
- Nastavení teploty je v rozmezí 15–37 °C.
- Při dosažení požadované nastavené teploty spotřebič přepne z vysokého výkonu na výkon nízký. Pokud teplota v místnosti stoupne o 2 °C oproti nastavené teplotě, spotřebič přestane vytápět. Jakmile teplota v místnosti klesne o 2 °C oproti nastavené teplotě, spotřebič začne opět vytápět.

STUPNĚ VÝKONU

- Pro přepínání mezi stupni výkonu opakovaně stiskněte tlačítko nastavení výkonu, dokud se na displeji nezobrazí světelná indikace požadovaného výkonu.
- Spotřebič má 3 stupně výkonu (1000 W/1300 W/2300 W).

FUNKCE ANTI-FROST

- Pokud je spotřebič v pohotovostním režimu a aktuální teplota v místnosti klesne pod 5 °C, automaticky se zapne nízký výkon vytápění (1000 W).
- Jakmile teplota v místnosti dosáhne 9 °C, spotřebič se opět přepne do pohotovostního režimu.

VENTILÁTOR

- Pro zapnutí a vypnutí ventilátoru stiskněte tlačítko ventilátoru.

FUNKCE ZÁMKU

- Pro zamknutí či odemknutí tlačítek spotřebiče stiskněte zároveň tlačítka + a -.

PAMĚŤ

- Spotřebič uchovává v paměti poslední nastavení teploty. Tato teplota se zobrazí při každém zapnutí spotřebiče.

Poznámka: Každé stisknutí jednotlivých tlačítek je doprovázeno zvukovým signálem.

TECHNICKÁ SPECIFIKACE

Jmenovitý rozsah napětí	220–240 V
Jmenovitý kmitočet	50 Hz
Jmenovitý příkon	2300 W

Změny textu a technických údajů vyhrazeny.

POKYNY A INFORMACE O NAKLÁDÁNÍ S POUŽITÝM OBALEM

Použitý obalový materiál odložte na místo určené obcí k ukládání odpadu.

LIKVIDACE POUŽITÝCH ELEKTRICKÝCH A ELEKTRONICKÝCH ZAŘÍZENÍ

Tento symbol na produktech anebo v průvodních dokumentech znamená, že použité elektrické a elektronické výrobky nesmí být přidány do běžného komunálního odpadu. Ke správné likvidaci, obnově a recyklaci předejte tyto výrobky na určená sběrná místa. Alternativně v některých zemích Evropské unie nebo jiných evropských zemích můžete vrátit své výrobky místnímu prodejci při koupi ekvivalentního nového produktu. Správnou likvidací tohoto produktu pomůžete zachovat cenné přírodní zdroje a napomáháte prevenci potenciálních negativních dopadů na životní prostředí a lidské zdraví, což by mohly být důsledky nesprávné likvidace odpadů.



Tento výrobek splňuje veškeré základní požadavky směrnic EU, které se na něj vztahují.

Model R-019			
Údaj	Značka	Hodnota	Jednotka
Tepelný výkon			
Jmenovitý tepelný výkon	P_{nom}	2.0-2.3	kW
Minimální tepelný výkon (orientační)	P_{min}	1.0	kW
Maximální trvalý tepelný výkon	$P_{max,c}$	2.0-2.3	kW
Spotřeba pomocné elektrické energie			
Při jmenovitém tepelném výkonu	eI_{max}	-	kW
Při minimálním tepelném výkonu	eI_{min}	-	kW
V pohotovostním režimu	eI_{SB}	0.00043	kW

Údaj	Jednotka
Pouze u akumulčních elektrických lokálních topidel: typ příjmu tepla (vyberte jeden)	
ruční řízení akumulace tepla s integrovaným termostatem	Ne
ruční řízení akumulace tepla se zpětnou vazbou informující o teplotě v místnosti a/nebo venkovní teplotě	Ne
elektronické řízení akumulace tepla se zpětnou vazbou informující o teplotě v místnosti a/nebo venkovní teplotě	Ne
výdej tepla s ventilátorem	Ano
Typ výdeje tepla/regulace teploty v místnosti (vyberte jeden)	
jeden stupeň tepelného výkonu, bez regulace teploty v místnosti	Ne
dva nebo více ručních stupňů, bez regulace teploty v místnosti	Ne
s mechanickým termostatem pro regulaci teploty v místnosti	Ne
s elektronickou regulací teploty v místnosti	Ne
s elektronickou regulací teploty v místnosti a denním programem	Ano
s elektronickou regulací teploty v místnosti a týdenním programem	Ne

Další možnosti regulace (lze vybrat více možností)	
regulace teploty v místnosti s detekcí přítomnosti osob	Ne
regulace teploty v místnosti s detekcí otevřeného okna	Ne
s dálkovým ovládáním	Ne
s adaptivně řízeným spouštěním	Ano
s omezením doby činnosti	Ne
s černým kulovým čidlem	Ne
Kontaktní údaje	ELECTRA TRADE, s.r.o. Holečkova 440/15 150 00 Praha 5 – Smíchov Česká republika

Tento výrobek je vhodný pouze pro dobře izolované prostory nebo občasné používání.