



**SERVICE MANUAL
DOCUMENTATION TECHNIQUE
TECHNISCHE DOKUMENTATION
DOCUMENTAZIONE TECNICA
DOCUMENTACION TECNICA**

THOMSON A 3180
A 3185

Version (PC*): A

*PC: The version code is indicated either in the battery compartment or on the back of the unit - ce code version est indiqué dans le compartiment à piles ou au dos de l'appareil - PC: Version des Geräts wird im Batteriefach oder auf der Rückseite angegeben - il codice della versione è indicato nello scompartimento delle batterie o sul retro dell'apparecchio - el código de la versión está indicado en el compartimento de las pilas o en la parte trasera del aparato.



**Technical data - Caractéristiques principales
Technische Daten - Dati tecnici - Características del aparato**

Type of set : Cassette radio recorder / compact disc Type d'appareil : Combiné radio cassette / CD Geräteart : CD-Radio Cassetten Portable Tipo d'apparecchio : Insieme radio cassette / CD Tipo de aparato : Radio cassette / CD	
Power supply : Alimentation : 230 V ~ Stromversorgung : Alimentazione : Alimentación :	Nominal output power : Puissance nominale de sortie : 2 x 18 W (Rms) Nennausgangsleistung : 2 x 40 W (Music.) potenza nominale di uscita : Potencia nominal de salida :
FM - MF : 87,5 - 108 MHz MW - PO : 522 - 1611 kHz LW - GO : 150 - 283 kHz	Sensitivity : Sensibilité : FM - MF : 8 µV (S/N = 26 dB) Empfindlichkeit : MW - PO : 1000 µV/m (S/N = 20 dB) Sensibilità : LW - GO : 2500 µV/m (S/N = 20 dB) Sensibilidad :
Frequency response : Courbe de réponse : 63 Hz - 8 kHz Frequenzgang : (+5 / - 5 dB) Curva di risposta : Curva de respuesta :	Signal to noise ratio : Rapport signal / bruit : 38 dB Geräuschspannungsabstand : Rapporto segnale / disturbo : Relación señal / ruido :
Wow and flutter : Fluctuations : 0,3 % Gleichlauf : Fluttuazioni : Fluctuaciones :	4,75 cm/s C60 : 170 s
Disc rotation speed : Vitesse de rotation du disque : 200 → 500 tr/m CD-Drehgeschwindigkeit : Velocità di rotazione del disco : Velocidad de rotación del disco :	Frequency response : Courbe de réponse : 200 Hz - 20kHz Frequenzgang : (±3 dB) Curva di risposta : Curva de respuesta :
DAD Stereo separation : Diaphonie : 40 dB Übersprechdämpfung : Diafonia : Diafonia :	Signal to noise ratio : Rapport signal / bruit : 70 dB Geräuschspannungsabstand : Rapporto segnale / disturbo : Relación señal / ruido :



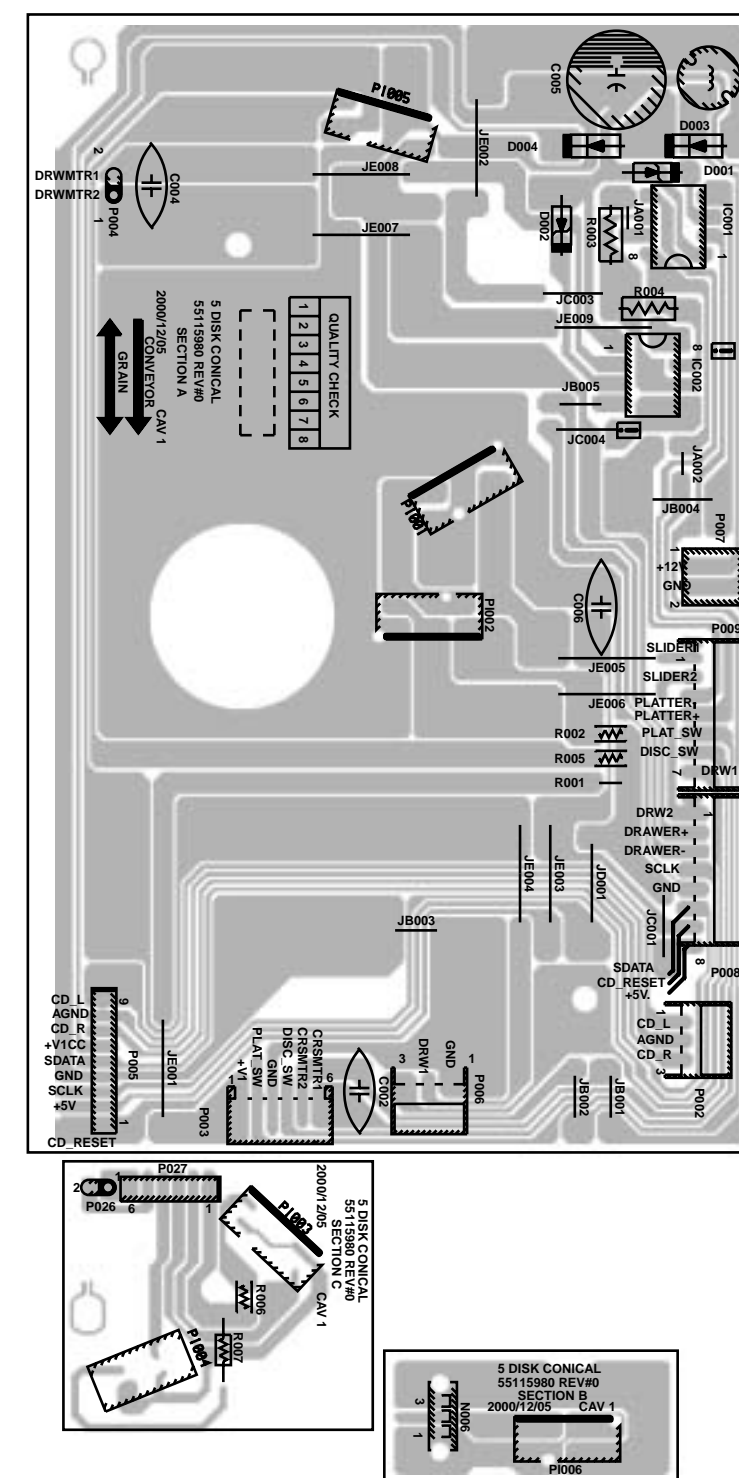
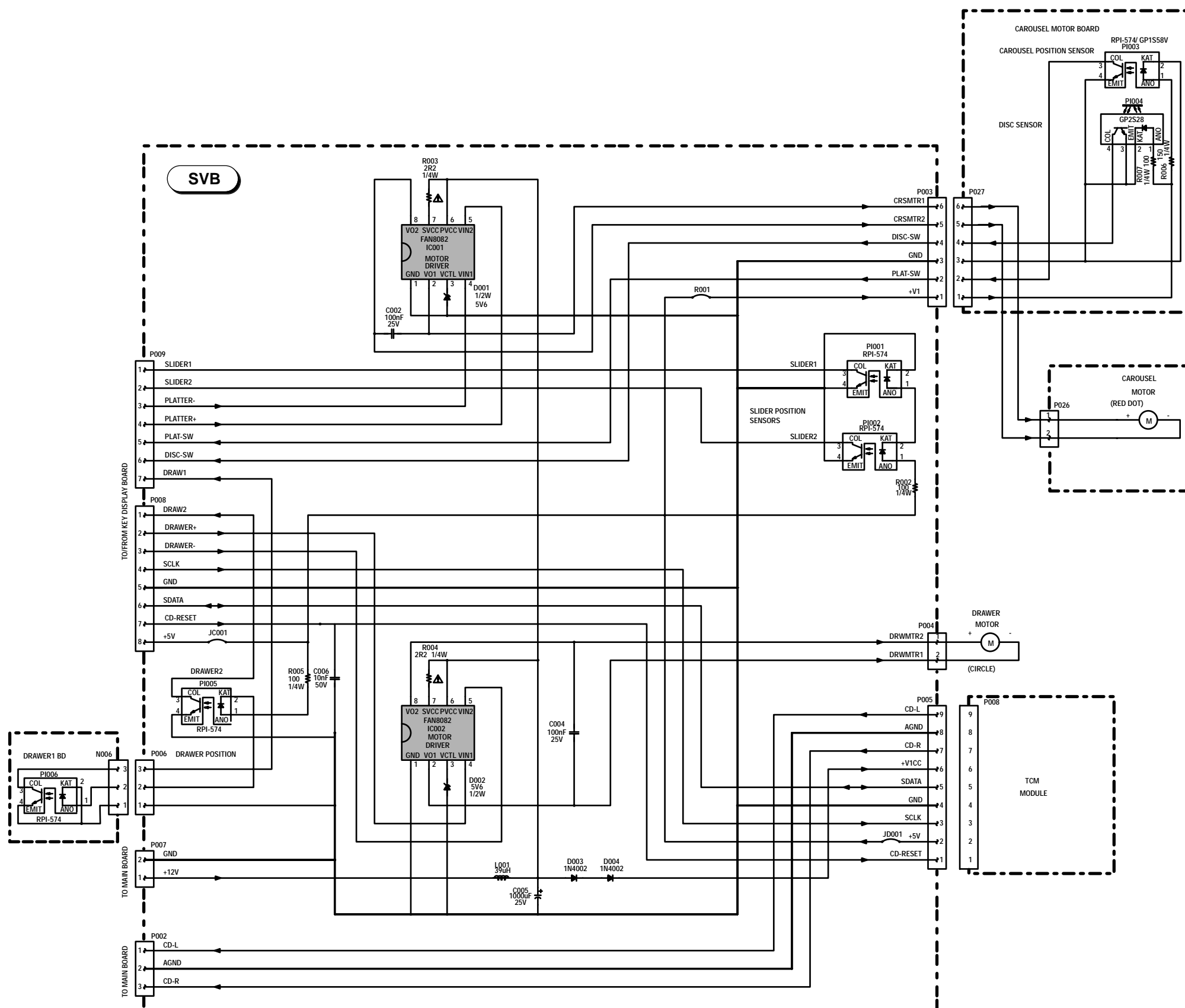
WARNING : Before servicing this chassis read the safety recommendations.
ATTENTION : Avant toute intervention sur ce châssis, lire les recommandations de sécurité.
ACHTUNG : Vor jedem Eingriff auf diesem Chassis, die Sicherheitsvorschriften lesen.
ATTENZIONE : Prima di intervenire sullo chassis, leggere le norme di sicurezza.
IMPORTANTE : Antes de cualquier intervención, leer las recomendaciones de seguridad.

Code : 352 090 50 - 06/02 - 2M - CRKD2552 Print.

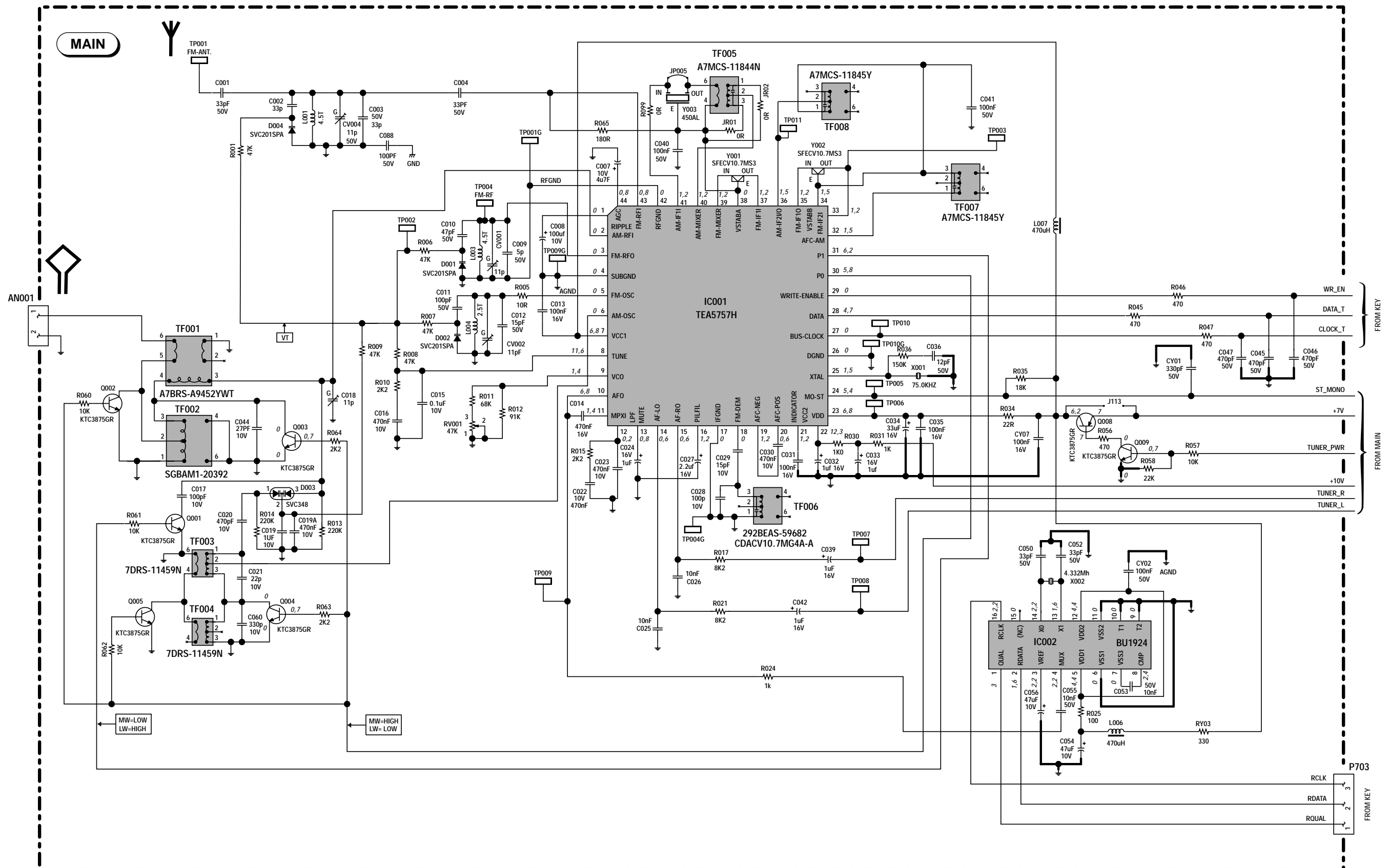
CD CONTROL MODULE SCHEMATIC DIAGRAM - SCHEMA CONTROLE MECANIQUE CD - CD ANZEIGE SCHALTBILD - SCHEMA COMANDI CD - ESQUEMA MANDOS CD

CD control P.C.B.
Platine controle mécanique CD
Ltpl. CD Bedienteil
Piastra comandi CD
Platina de mandos CD

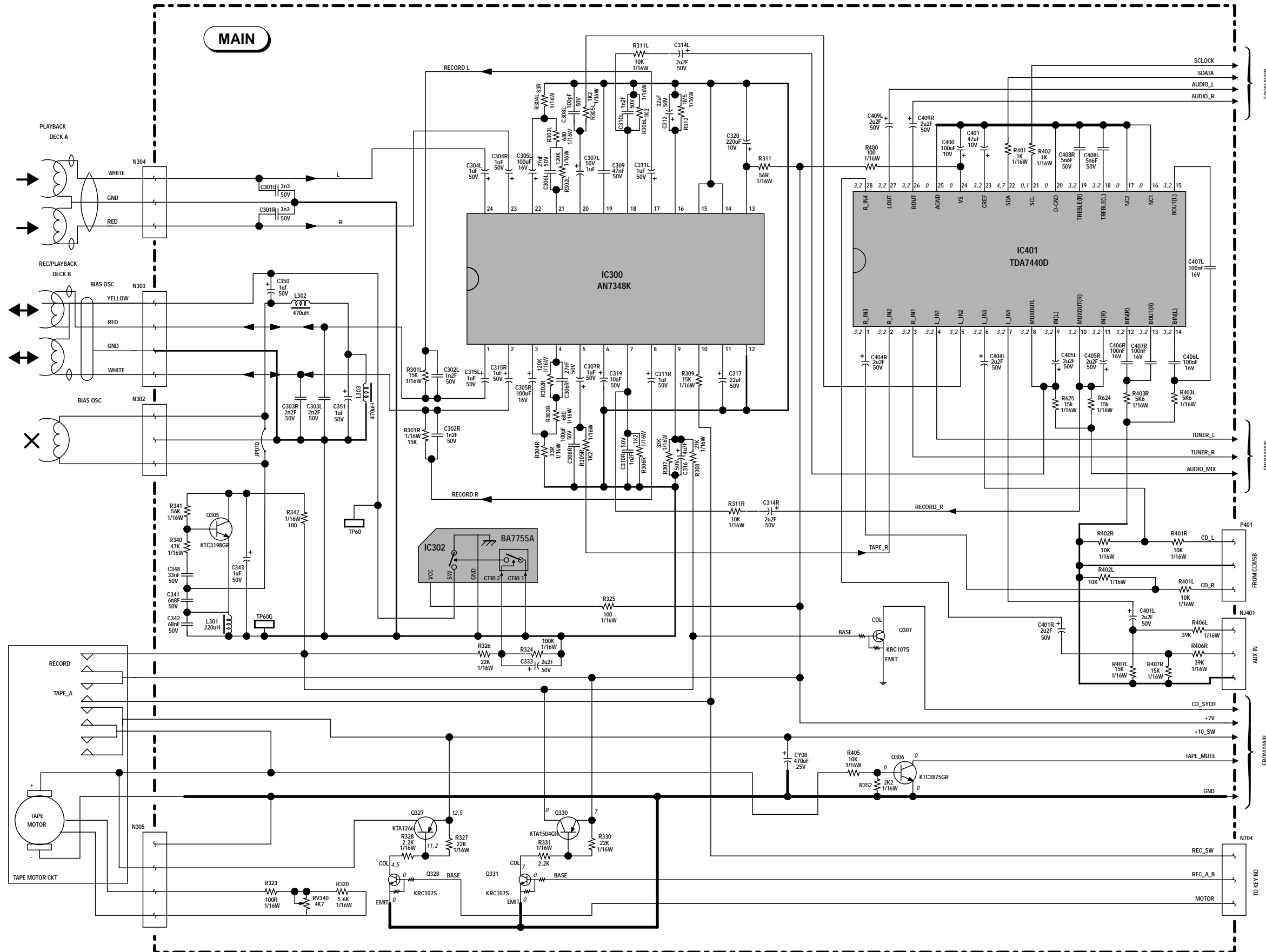
Component side
Côté composants
Bestückungsseite
Lato componenti
Lado componentes



MAIN SCHEMATIC DIAGRAM - SCHEMA DE LA PLATINE PRINCIPALE - SCHALTBILD GRUNDPLATTE - SCHEMA DELLA PIASTRA PRINCIPALE - ESQUEMA DE LA PLATINA PRINCIPAL (TUNER PART)

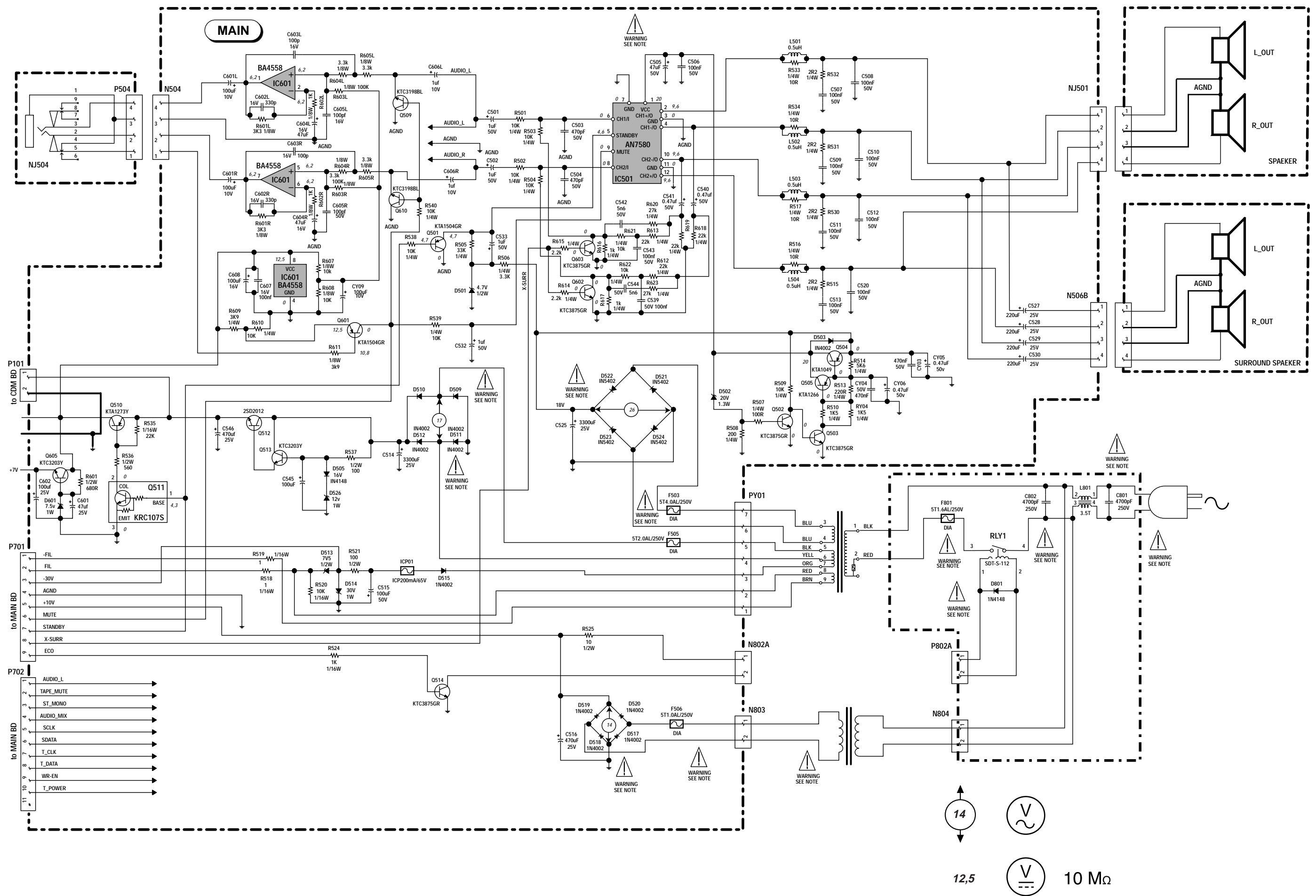


MAIN SCHEMATIC DIAGRAM - SCHEMA DE LA PLATINE PRINCIPALE - SCHALTBILD GRUNDPLATTE - SCHEMA DELLA PIASTRA PRINCIPALE - ESQUEMA DE LA PLATINA PRINCIPAL (TAPE PART)



IC300	A	B	B
1	0	0	1,9
2	0	0,7	1,9
3	0,7	0,7	0,7
4	3,5	3,5	3,5
5	2,8	2,8	2,6
6	2,6	0,1	2,9
7	0	0	0
8	0,1	0,1	0
9	0	0	2,6
10	1,3	0	0
11	4,5	4,5	4,4
12	0	0	0
13	6,1	6	5,9
14	0	0	0
15	0	0	0
16	0	0	1,1
17	0,1	0,1	2,8
18	0,2	0	0
19	0,2	0,2	3,5
20	2,8	2,8	2,6
21	3,5	3,5	3,3
22	0,7	0,7	0,7
23	0	0	0
24	0	0	0

MAIN SCHEMATIC DIAGRAM - SCHEMA DE LA PLATINE PRINCIPALE - SCHALTBILD GRUNDPLATTE - SCHEMA DELLA PIASTRA PRINCIPALE - ESQUEMA DE LA PLATINA PRINCIPAL (POWER/AMPLIFIER PART)



CONTROL / DISPLAY SCHEMATIC DIAGRAM - SCHEMA COMMANDES / AFFICHEUR - SCHALTBILD BEDIENTEIL / ANZEIGE - SCHEMA COMANDI / INDICATORE - ESQUEMA MANDOS / INDICADOR

