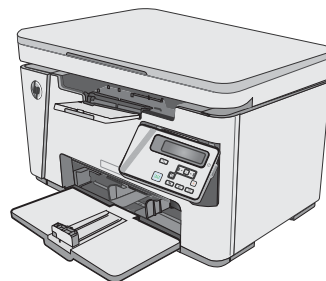
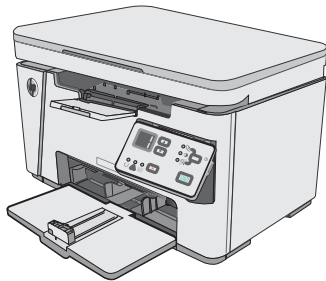




LaserJet Pro MFP M25-M27

Uživatelská příručka



M25-M27



www.hp.com/support/ljM25-M27mfp



HP LaserJet Pro MFP M25-M27

Uživatelská příručka

Autorská práva a licence

© Copyright 2017 HP Development Company, L.P.

Reprodukce, úpravy nebo překlad jsou bez předchozího písemného souhlasu zakázány kromě případů, kdy to povoluje autorský zákon.

Změna informací obsažených v tomto dokumentu je vyhrazena.

Jediné záruky na výrobky HP a služby jsou uvedeny ve výslovných prohlášeních o záruce dodaných s těmito výrobky a službami. Z tohoto dokumentu nelze vyvozovat další záruky. Společnost HP není odpovědná za technické nebo textové chyby nebo opomenutí obsažená v tomto dokumentu.

Edition 3, 3/2019

Ochranné známky

Adobe®, Adobe Photoshop®, Acrobat® a PostScript® jsou ochranné známky společnosti Adobe Systems Incorporated.

Apple a logo Apple jsou ochranné známky společnosti Apple Inc. registrované v USA a dalších zemích/oblastech.

OS X je ochranná známka společnosti Apple Inc. registrovaná v USA a dalších zemích/oblastech.

Microsoft®, Windows®, Windows® XP a Windows Vista® jsou v USA registrované ochranné známky společnosti Microsoft Corporation.

Obsah

1 Přehled tiskárny	1
Pohledy na tiskárnu	2
Pohled na tiskárnu zepředu	2
Pohled na tiskárnu zezadu	2
Náhled ovládacího panelu s LED displejem (modely M26a)	3
Náhled ovládacího panelu s LCD displejem (modely M26nw)	4
Technické parametry tiskárny	6
Technické údaje	6
Podporované operační systémy	6
Řešení mobilního tisku	7
Rozměry tiskárny	8
Spotřeba energie, elektrické specifikace a akustické emise	8
Rozsah provozního prostředí	8
Nastavení hardwaru tiskárny a instalace softwaru	9
2 Zásobníky papíru	11
Použití vstupního zásobníku	12
Použití vstupního zásobníku	15
Nastavení zásobníku pro malé formáty papíru	15
Vkládání a tisk obálek	17
Úvod	17
Tisk obálek	17
Orientace obálky	17
3 Spotřební materiál, příslušenství a díly	19
Objednávka spotřebního materiálu, příslušenství a dílů	20
Objednávání	20
Spotřební materiál a příslušenství	20
Díly pro samoobslužnou opravu zákazníkem	20
Výměna tonerových kazet	21
Úvod	21

Informace o tonerové kazetě	21
Vyjmutí a vložení tonerové kazety zpět	22
4 Tisk	25
Tiskové úlohy (Windows)	26
Tisk (Windows)	26
Ruční oboustranný tisk (Windows)	26
Tisk více stránek na list (Windows)	28
Výběr typu papíru (Windows)	30
Další informace o tisku	31
Tiskové úlohy (OS X)	33
Tisk (OS X)	33
Ruční oboustranný tisk (OS X)	33
Tisk více stránek na list (OS X)	34
Výběr typu papíru (OS X)	34
Další tiskové úlohy	34
Mobilní tisk	35
Úvod	35
Funkce Wireless Direct (pouze bezdrátové modely)	35
Povolení nebo zakázání funkce Wireless Direct	35
Změna názvu funkce Wireless Direct u tiskárny	36
HP ePrint prostřednictvím e-mailu	37
Software HP ePrint	38
Tisk integrovaný do systému Android	39
5 Kopie	41
Vytvoření kopie	42
Oboustranné kopírování (duplexní)	43
Ruční oboustranné kopírování	43
6 Skenování	45
Skenování pomocí softwaru Skenování HP (Windows)	46
Skenování pomocí softwaru HP Scan (OS X)	47
7 Správa tiskárny	49
Změna typu připojení tiskárny (Windows)	50
Pokročilá konfigurace pomocí integrovaného webového serveru HP (EWS) a nástroje HP Device Toolbox (Windows)	51
Pokročilá konfigurace pomocí nástroje HP Utility pro operační systém OS X	53
Spuštění nástroje HP Utility	53

Funkce nástroje HP Utility	53
Konfigurace nastavení sítě IP	55
Úvod	55
Zřeknutí se záruk při sdílení tiskárny	55
Zobrazení nebo změna nastavení sítě	55
Přejmenování tiskárny v síti	55
Ruční konfigurace parametrů TCP/IP IPv4 pomocí ovládacího panelu	56
Funkce zabezpečení tiskárny	57
Úvod	57
Přiřazení nebo změna systémového hesla pomocí integrovaného webového serveru	57
Nastavení úspory energie	59
Úvod	59
Tisk v režimu EconoMode	59
Konfigurace nastavení Režim spánku / Automatické vypnutí po nečinnosti	59
Nastavte Prodlévání automatického vypnutí po nečinnosti a nakonfigurujte tiskárnu pro spotřebu energie do 1 wattu	60
Konfigurace nastavení Zpožděného vypnutí	61
Aktualizace firmwaru	63
Aktualizace firmwaru pomocí nástroje pro aktualizaci firmwaru	63

8 Řešení problémů 65

Zákaznická podpora	66
Interpretace významu indikátorů ovládacího panelu (pouze model LED)	67
Obnovení výchozích nastavení z výroby	69
Na ovládacím panelu tiskárny se zobrazí zpráva „Dochází kazeta“ nebo „Kazeta je téměř prázdná“	70
Změna nastavení „Téměř prázdné“	70
Objednání spotřebního materiálu	71
Řešení potíží s podáváním nebo uvíznutím papíru	72
Úvod	72
Řešení potíží s podáváním nebo uvíznutím papíru	72
Produkt nepodává papír	72
Produkt podává více listů papíru	72
Časté nebo opakované uvíznutí papíru	72
Zabránění uvíznutí papíru	73
Odstranění uvíznutého papíru	75
Úvod	75
Místa uvíznutí papíru	75
Odstranění médií uvízlých ve vstupním zásobníku	75
Odstranění uvíznutého papíru v oblasti tonerové kazety	78
Odstranění uvíznutí ve výstupní přihrádce	81
Zlepšení kvality tisku	85

Úvod	85
Tisk pomocí jiného programu	85
Kontrola nastavení typu papíru pro tiskovou úlohu	85
Kontrola nastavení typu papíru (Windows)	85
Kontrola nastavení typu papíru (OS X)	85
Kontrola stavu tonerové kazety	85
Vyčištění tiskárny	86
Tisk čistící stránky	86
Vizuální kontrola tonerové kazety a zobrazovacího válce	87
Kontrola papíru a tiskového prostředí	87
Použití papíru odpovídajícího specifikacím společnosti HP	87
Kontrola pracovního prostředí tiskárny	87
Kontrola nastavení režimu EconoMode	87
Zlepšení kvality kopírovaného a skenovaného obrazu	89
Úvod	89
Kontrola nečistot na skenovací ploše skeneru	89
Kontrola nastavení papíru	89
Ovládací panel s LED displejem	89
Ovládací panel s LCD displejem	90
Optimalizace pro text nebo obrázky	90
Kopírování od okraje k okraji	90
Řešení potíží s kabelovou sítí	92
Úvod	92
Špatné fyzické připojení	92
Počítač používá nesprávnou IP adresu tiskárny	92
Počítač nekomunikuje s tiskárnou	92
Nové softwarové aplikace mohou způsobovat problémy s kompatibilitou	93
Počítač nebo pracovní stanice mohou být nesprávně nastaveny	93
Tiskárna je zakázána nebo jsou ostatní nastavení sítě nesprávná	93
Řešení potíží s bezdrátovou sítí	94
Úvod	94
Kontrolní seznam bezdrátové konektivity	94
Tiskárna po dokončení bezdrátové konfigurace netiskne	95
Tiskárna netiskne a počítač má nainstalovanou bránu firewall třetí strany	95
Bezdrátové připojení po přesunutí bezdrátového směrovače nebo tiskárny nefunguje	95
K bezdrátové tiskárně nelze připojit více počítačů	95
Bezdrátová tiskárna přestává při připojení k síti VPN komunikovat	96
Síť není uvedena v seznamu bezdrátových sítí	96
Bezdrátová síť nefunguje	96
Provedení diagnostického testu bezdrátové sítě	96
Redukce rušení v bezdrátové síti	97

1 Přehled tiskárny

- [Pohledy na tiskárnu](#)
- [Technické parametry tiskárny](#)
- [Nastavení hardwaru tiskárny a instalace softwaru](#)

Další informace:

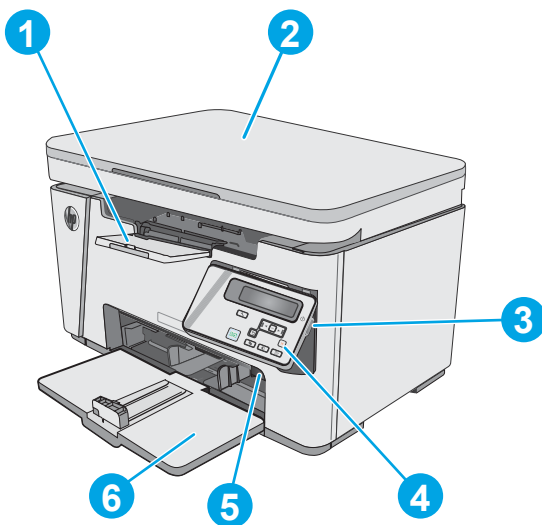
Následující informace jsou platné v okamžiku vydání dokumentu. Aktuální informace viz www.hp.com/support/ljM25-M27mfp.

Kompletní podpora společnosti HP pro tiskárnu zahrnuje následující informace:

- Instalace a konfigurace
- Osvojování a používání
- Řešení problémů
- Stažení aktualizací softwaru a firmwaru
- Účast ve fórech podpory
- Vyhledání informací o záruce a předpisech

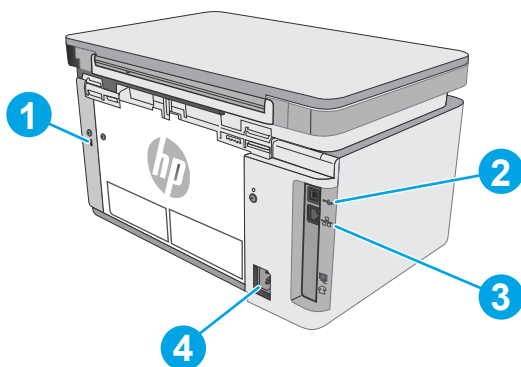
Pohledy na tiskárnu

Pohled na tiskárnu zepředu



1	Výstupní přihrádka
2	Skener
3	Tlačítko zapnout/vypnout
4	Ovládací panel (možnost vyklopit pro pohodlnější zobrazení a zadávání se liší podle modelu)
5	Nástavec pro krátké papíry
6	Vstupní zásobník

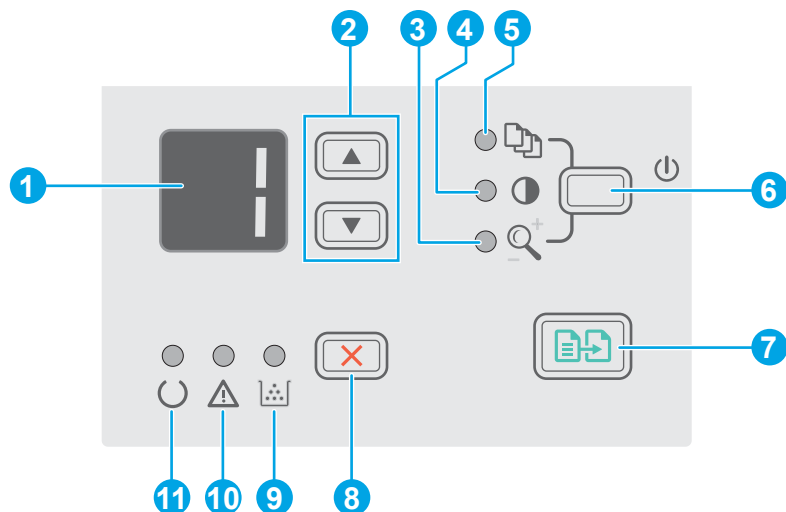
Pohled na tiskárnu zezadu








1	Otvor pro lankový bezpečnostní zámek
2	Vysokorychlostní rozhraní USB 2.0

3	Port sítě Ethernet
4	Přípojka pro napájení

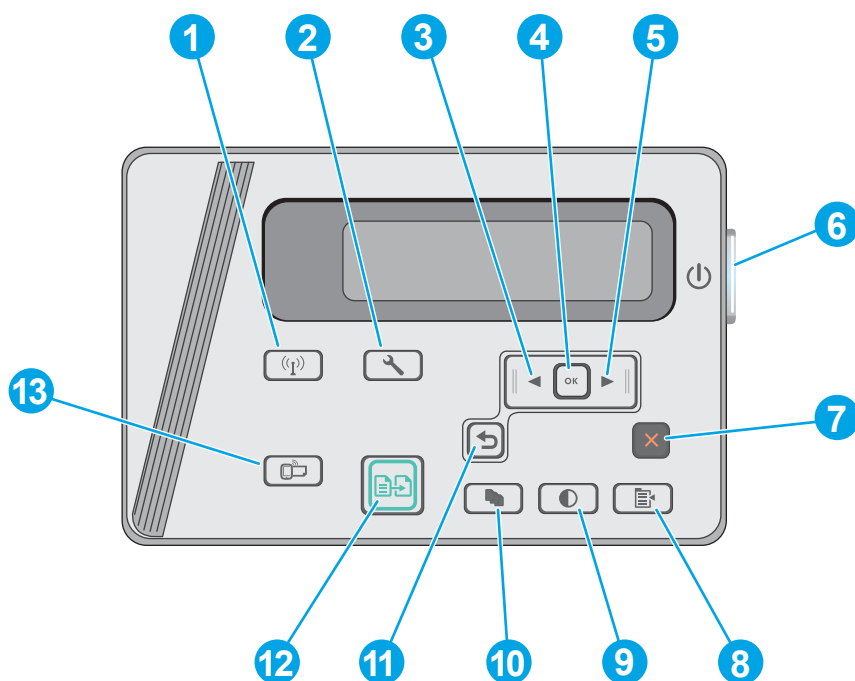
Náhled ovládacího panelu s LED displejem (modely M26a)




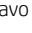
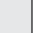








1	LED displej ovládacího panelu	Tato obrazovka zobrazuje číselné informace pro úlohy kopírování.
2	Tlačítka s šipkou nahoru ▲ a dolů ▼	Pomocí těchto tlačítek lze zvýšit nebo snížit hodnotu zobrazenou na displeji.
3	Indikátor Zmenšit/zvětšit kopii	Upozorňuje na funkci zmenšení nebo zvětšení kopie, která je aktivní.
4	Indikátor Tmavší/světlejší kopie	Upozorňuje, že funkce tmavosti kopie je aktivní.
5	Indikátor Počet kopií	Upozorňuje, že funkce počtu kopií je aktivní.
6	Tlačítko Nastavení 	Toto tlačítko slouží k procházení možností nastavení kopírování – počtu kopií, tmavosti a velikosti kopie každé úlohy. Výchozí nastavení je počet kopií. Chcete-li změnit výchozí nastavení pro všechny úlohy, přejděte na zvolené nastavení a pak podržte tlačítko po dobu 3 sekund. Jakmile začne indikátor blikat, upravte nastavení. Dalším stisknutím tlačítka nastavení uložíte.
7	Tlačítko Zahájit kopírování 	Stisknutím tohoto tlačítka zahájíte kopírování.
8	Tlačítko Storno 	Stisknutím tohoto tlačítka lze provádět následující akce: <ul style="list-style-type: none"> • Zrušení tiskové úlohy při tisku tiskárny. • Obnovení aktuálního nastavení kopírování na výchozí hodnoty, když je tiskárna v nečinnosti. • Ukončení režimu výchozího nastavení kopírování bez uložení hodnoty, pokud je tiskárna v režimu výchozího nastavení kopírování.
9	Indikátor Stav úrovně toneru	Upozorňuje na nízkou úroveň toneru v tonerové kazetě.

10	Kontrolka LED Pozor 	Kontrolka Pozor bliká, pokud tiskárna vyžaduje pozornost uživatele, například když dojde papír nebo je nutné vyměnit tonerovou kazetu.
11	Kontrolka LED Připraveno 	Kontrolka Připraveno svítí, ale neblinká, pokud je tiskárna připravena k tisku.


Náhled ovládacího panelu s LCD displejem (modely M26nw)



1	Tlačítko bezdrátového připojení  (pouze bezdrátové modely)	Pomocí tohoto tlačítka můžete procházet a otevřít nabídku Bezdrátové připojení a informace o stavu bezdrátové sítě.
2	Tlačítko Nastavení 	Pomocí tohoto tlačítka otevřete nabídku Nastavení .
3	Tlačítko  šipka vlevo	Pomocí tohoto tlačítka lze procházet nabídky nebo snížit hodnotu zobrazenou na displeji.
4	Tlačítko OK	Pomocí tlačítka OK lze provádět následující akce: <ul style="list-style-type: none"> • otevření nabídek ovládacího panelu, • otevření podnabídky zobrazené na displeji ovládacího panelu, • výběr položky nabídky, • odstranění některých chyb, • spuštění tiskové úlohy jako odpověď na výzvu na ovládacím panelu (např. pokud se na displeji ovládacího panelu zobrazí zpráva Pokračujte stisknutím tlačítka OK).
5	Tlačítko  šipka vpravo	Pomocí tohoto tlačítka lze procházet nabídky nebo snížit hodnotu zobrazenou na displeji.
6	Tlačítko zapnout/vypnout 	Pomocí tohoto tlačítka tiskárnu zapnete nebo vypnete.

7	Tlačítko Storno 	Pomocí tohoto tlačítka zrušíte tiskovou úlohu, nebo zavřete nabídky ovládacího panelu.
8	Tlačítko Nastavení kopírování 	Pomocí tohoto tlačítka otevřete nabídku Nastavení kopírování .
9	Tlačítko Světlejší/tmavší 	Toto tlačítko slouží k zesvětlení nebo ztmavení kopií.
10	Tlačítko Počet kopií 	Toto tlačítko slouží k nastavení počtu zpracovaných kopií.
11	Tlačítko šipka zpět 	Toto tlačítko slouží k provádění následujících akcí: <ul style="list-style-type: none"> • ukončení nabídek ovládacího panelu, • přechod zpět k předchozí nabídce v seznamu podnabídek, • přechod zpět k předchozí položce nabídky v seznamu podnabídek (bez uložení změn položky nabídky).
12	Tlačítko Zahájit kopírování 	Pomocí tohoto tlačítka zahájíte úlohu kopírování.
13	Tlačítko ePrint	Pomocí tohoto tlačítka otevřete nabídku Webové služby .

Technické parametry tiskárny

 **DŮLEŽITÉ:** Zatímco následující technické údaje jsou přesné v době vydání, později se mohou změnit. Aktuální informace najdete v části www.hp.com/support/ljM25-M27mfp.

- [Technické údaje](#)
- [Podporované operační systémy](#)
- [Řešení mobilního tisku](#)
- [Rozměry tiskárny](#)
- [Spotřeba energie, elektrické specifikace a akustické emise](#)
- [Rozsah provozního prostředí](#)

Technické údaje

Aktuální informace naleznete v části www.hp.com/support/ljM25-M27mfp.

Podporované operační systémy

Následující informace platí pro tiskové ovladače Windows PCLmS a OS X daných tiskáren.

Systém Windows: Pokud z instalačního souboru na disku se softwarem HP spustíte instalaci plné verze softwaru, nainstaluje se v závislosti na používané verzi systému Windows ovladač PCLmS. Další informace naleznete v instalační příručce softwaru.

OS X: Tato tiskárna podporuje počítače Mac. Stáhněte si aplikaci HP Easy Start z instalačního disku CD tiskárny nebo z webu 123.hp.com a poté s její pomocí nainstalujte tiskový ovladač a nástroj HP. Další informace naleznete v instalační příručce softwaru.

1. Přejděte na stránku 123.hp.com.
2. Při stahování softwaru tiskárny postupujte podle uvedených kroků.


Operační systém	Instalovaný tiskový ovladač	Poznámky
Windows® XP, 32bitová verze	Tiskový ovladač HP PCLmS dané tiskárny je v tomto operačním systému instalován jako součást plné instalace softwaru.	
Windows Vista®, 32bitová a 64bitová verze	Tiskový ovladač HP PCLmS dané tiskárny je v tomto operačním systému instalován jako součást plné instalace softwaru.	
Windows 7, 32bitová a 64bitová verze	Tiskový ovladač HP PCLmS dané tiskárny je v tomto operačním systému instalován jako součást plné instalace softwaru.	
Windows 8, 32bitová a 64bitová verze	Tiskový ovladač HP PCLmS dané tiskárny je v tomto operačním systému instalován jako součást plné instalace softwaru.	

Operační systém	Instalovaný tiskový ovladač	Poznámky
Windows 8.1, 32bitová a 64bitová verze	Tiskový ovladač HP PCLmS dané tiskárny je v tomto operačním systému instalován jako součást plné instalace softwaru.	
Windows 10, 32bitová a 64bitová verze	Tiskový ovladač HP PCLmS dané tiskárny je v tomto operačním systému instalován jako součást plné instalace softwaru.	
Windows Server 2003, 32bitová verze	Tiskový ovladač HP PCLmS dané tiskárny je v tomto operačním systému instalován jako součást základní instalace softwaru. V základní instalaci se nainstaluje pouze ovladač.	
Windows Server 2008, 32bitová a 64bitová verze	Tiskový ovladač HP PCLmS dané tiskárny je v tomto operačním systému instalován jako součást základní instalace softwaru.	
Windows Server 2012, 64bitová a R2, 64bitová verze	Tiskový ovladač HP PCLmS dané tiskárny je v tomto operačním systému instalován jako součást základní instalace softwaru.	
OS X 10.9 Mavericks, 10.10 Yosemite a 10.11 El Capitan	Tiskový ovladač pro systém OS X a nástroj pro tisk lze stáhnout z instalačního disku CD nebo webu 123.hp.com .	<p>Stáhněte si aplikaci HP Easy Start z instalačního disku CD tiskárny nebo z webu 123.hp.com a poté s její pomocí nainstalujte tiskový ovladač a nástroj HP.</p> <ol style="list-style-type: none"> 1. Přejděte na stránku 123.hp.com. 2. Při stahování softwaru tiskárny postupujte podle uvedených kroků.

 **POZNÁMKA:** Aktuální seznam podporovaných operačních systémů je uveden na adrese www.hp.com/support/ljM25-M27mfp, kde také naleznete kompletní nápovědu společnosti HP k tiskárně.

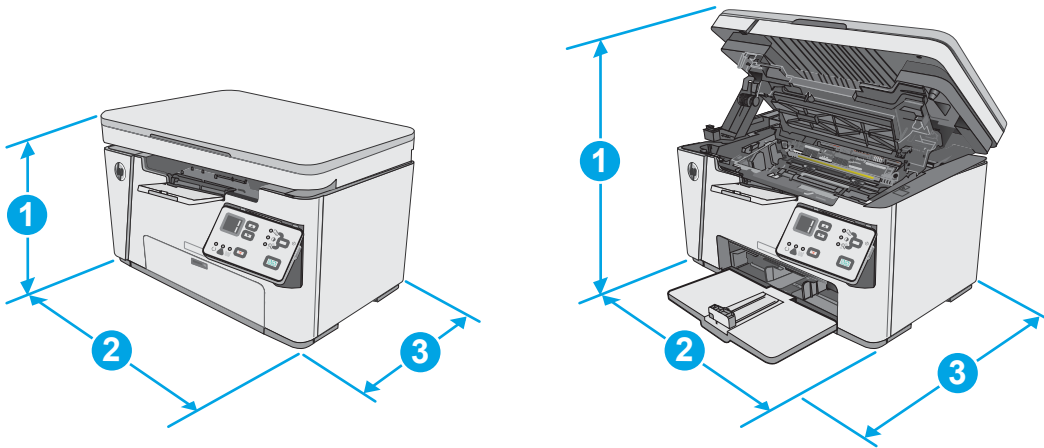
Řešení mobilního tisku

Společnost HP nabízí řadu řešení pro mobilní tisk a tisk pomocí softwaru ePrint s cílem zajistit snadný tisk na tiskárnách HP z notebooku, tabletu, chytrého telefonu nebo jiného mobilního zařízení. Na adrese www.hp.com/go/LaserJetMobilePrinting si prohlédněte celý seznam a co nejlépe se podle něj rozhodněte.

 **POZNÁMKA:** Aktualizací firmwaru tiskárny zajistíte podporu všech možností mobilního tisku a tisku ePrint.

- Funkce Wireless Direct (pouze bezdrátové modely)
- Funkce HP ePrint prostřednictvím e-mailu (vyžaduje povolení Webových služeb HP a registraci tiskárny ve službě HP Connected)
- Software HP ePrint

Rozměry tiskárny



	Tiskárna zcela zavřená	Tiskárna zcela otevřená
1. Výška	254 mm	410 mm
2. Šířka	420 mm	420 mm
3. Hloubka	266 mm	365 mm
Hmotnost (včetně kazet)	8,2 kg	

Spotřeba energie, elektrické specifikace a akustické emise

Nejnovější informace najdete na webové stránce www.hp.com/support/ljM25-M27mfp.

UPOZORNĚNÍ: Požadavky na napájení vycházejí z podmínek země/oblasti, kde se tiskárna prodává. Neměňte provozní napětí. Hrozí poškození tiskárny a ztráta nároku na záruční opravu.

Rozsah provozního prostředí

Prostředí	Doporučeno	Povoleno
Teplota	17 až 25 °C	15 až 30 °C
Relativní vlhkost	Relativní vlhkost 30 až 70 %, bez kondenzace	Relativní vlhkost 10 až 80 %, bez kondenzace

Nastavení hardwaru tiskárny a instalace softwaru

Základní pokyny pro nastavení naleznete v instalačním letáku a příručce Začínáme, které jsou dodávány společně s tiskárnou. Další pokyny naleznete na webu společnosti HP v sekci podpory.

Chcete-li získat kompletní podporu společnosti HP pro tiskárnu, přejděte na adresu www.hp.com/support/ljM25-M27mfp. Najdete tam následující podporu:

- Instalace a konfigurace
- Osvojování a používání
- Řešení problémů
- Stažení aktualizací softwaru a firmwaru
- Účast ve fórech podpory
- Vyhledání informací o záruce a předpisech

2 Zásobníky papíru

- [Použití vstupního zásobníku](#)
- [Použití vstupního zásobníku](#)
- [Vkládání a tisk obálek](#)


Další informace:

Následující informace jsou platné v okamžiku vydání dokumentu. Aktuální informace viz www.hp.com/support/ljM25-M27mfp.

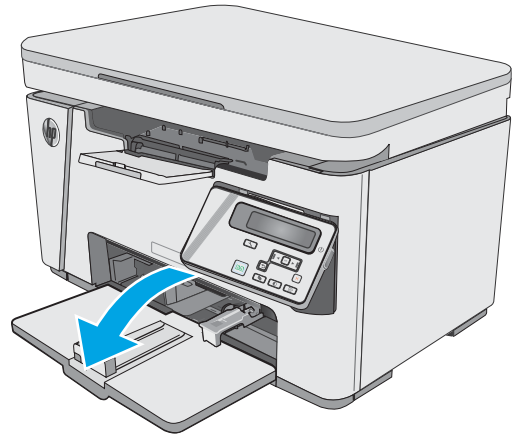
Kompletní podpora společnosti HP pro tiskárnu zahrnuje následující informace:

- Instalace a konfigurace
- Osvojování a používání
- Řešení problémů
- Stažení aktualizací softwaru a firmwaru
- Účast ve fórech podpory
- Vyhledání informací o záruce a předpisech

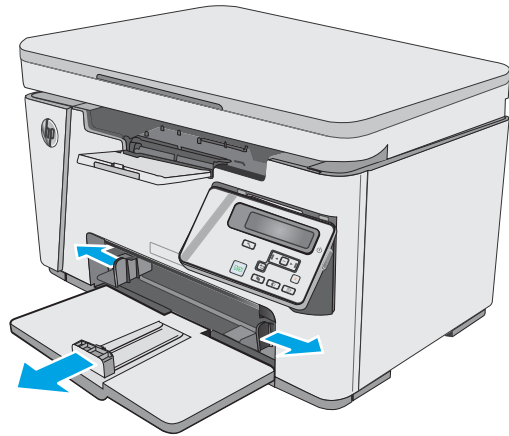
Použití vstupního zásobníku

 **POZNÁMKA:** Pokud přidáváte nový papír, vyjměte ze vstupního zásobníku vždy veškerý papír a stoh papíru srovnejte. Neprofukujte papír. Zabráníte tak podávání více listů papíru do tiskárny najednou a snížíte pravděpodobnost uvíznutí papíru.

1. Otevřete vstupní zásobník, pokud ještě není otevřený.

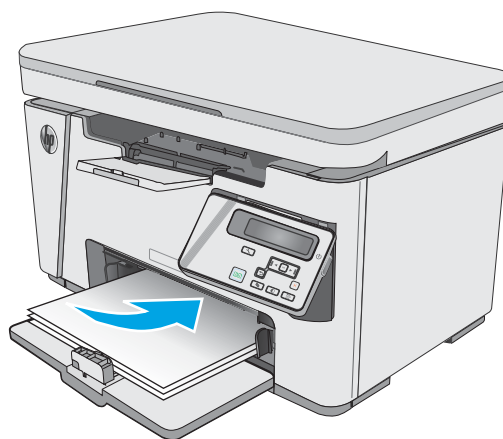


2. Nastavte vodítka šířky a délky papíru směrem ven.

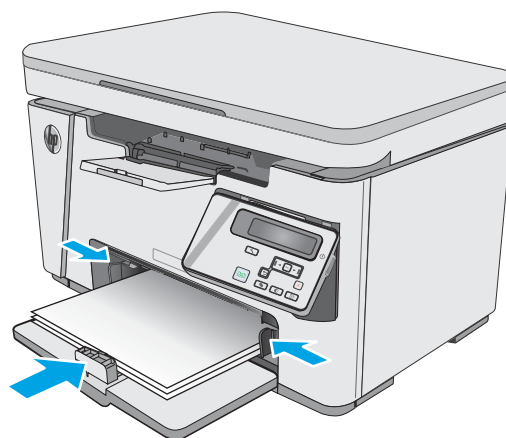


3. Vložte papír lícem nahoru do vstupního zásobníku.

Orientace papíru v zásobníku se bude lišit podle typu tiskové úlohy. Další informace naleznete v následující tabulce.



4. Nastavte vodítka papíru směrem dovnitř, aby přiléhala k papíru.



Typ papíru**Režim oboustranného tisku****Vkládání papíru**

Předtištěný nebo hlavičkový

Jednostranný nebo oboustranný tisk

Lícem nahoru

Horní stranou napřed



Děrovaný

Jednostranný nebo oboustranný tisk

Lícem nahoru

Otvory na levou stranu tiskárny

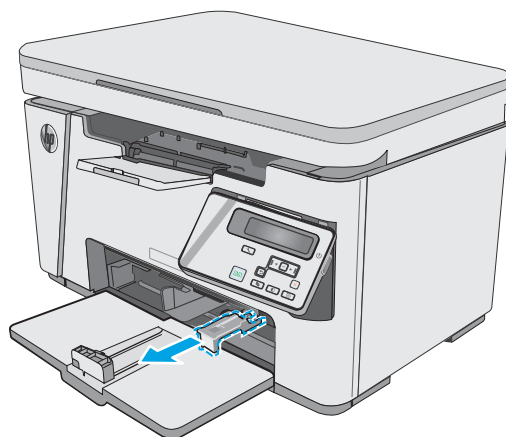


Použití vstupního zásobníku

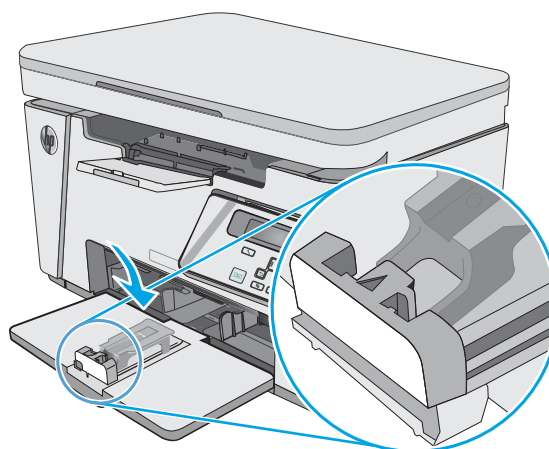
Nastavení zásobníku pro malé formáty papíru

Pokud tisknete na papír kratší než 185 mm (7,28 palce), upravte vstupní zásobník pomocí nástavce pro krátké papíry.

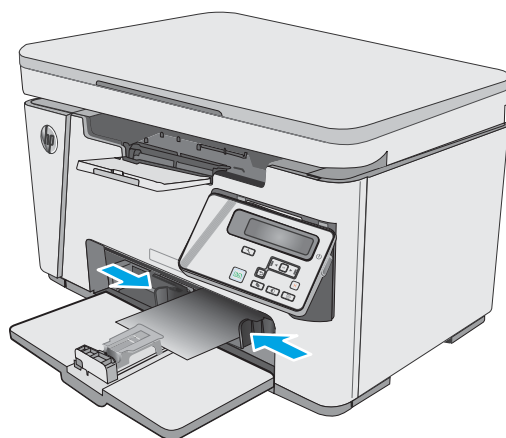
1. Vyjměte nástavec pro krátké papíry z úložného výřezu na levé straně oblasti vstupu.



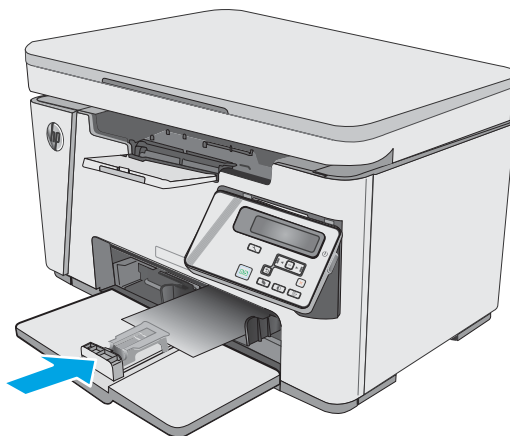
2. Připojte nástroj k vodičku pro nastavení délky papíru ve vstupním zásobníku.



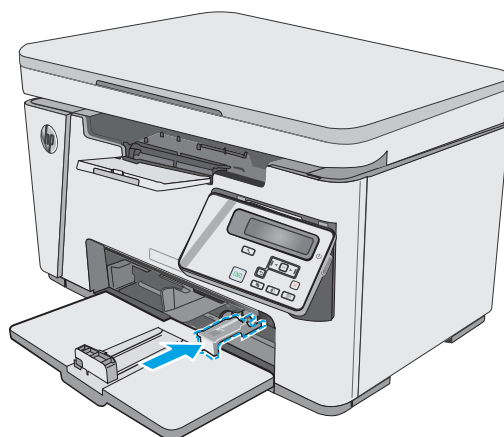
3. Vložte papír do zásobníku a nastavte vodička tak, aby přiléhala k papíru.



4. Zatlačte papír do zařízení, dokud se nezarazí a pak vysuňte přední vodítko nastavení délky papíru tak, aby nástavec podepíral papír.



5. Po dokončení tisku na krátký papír odeberte nástavec pro krátký papír ze vstupního zásobníku a umístěte jej do úložného výřezu.



Vkládání a tisk obálek

Úvod


Následující informace popisují, jak tisknout a vkládat obálky. Pro dosažení nejlepšího výkonu by se do prioritního zásobníku podavače měly vkládat obálky o celkové šířce 5 mm (4 až 6 obálek) a do vstupního zásobníku by se mělo vkládat pouze 10 obálek.

Chcete-li tisknout obálky, podle následujících kroků zvolte správné nastavení v ovladači tiskárny.

Tisk obálek

1. Vyberte ze softwarového programu možnost **Tisk**.
2. Vyberte tiskárnu ze seznamu tiskáren a kliknutím nebo klepnutím na tlačítko **Vlastnosti** nebo **Předvolby** spusťte ovladač tisku.

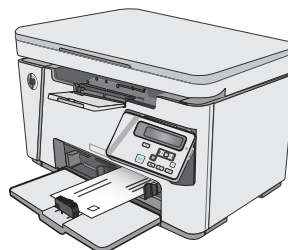
 **POZNÁMKA:** Název tlačítka se v různých softwarových programech liší.

 **POZNÁMKA:** Přístup k těmto funkcím z úvodní obrazovky systému Windows 8 či 8.1 získáte výběrem možnosti **Zařízení**, dále zvolte možnost **Tisk** a poté vyberte tiskárnu.

3. Klikněte nebo klepněte na kartu **Papír/Kvalita**.
4. V rozevíracím seznamu **Zdroj papíru** vyberte zásobník, který chcete použít.
5. V rozevíracím seznamu **Média** vyberte možnost **Obálka**.
6. Kliknutím na tlačítko **OK** zavřete dialogové okno **Vlastnosti dokumentu**.
7. V dialogovém okně **Tisk** klikněte na tlačítko **OK**, tím úlohu vytisknete.

Orientace obálky

Vložte obálky do vstupního zásobníku lícem nahoru, krátkou stranou určenou pro zpětnou adresu směrem do tiskárny.



3 Spotřební materiál, příslušenství a díly

- [Objednávka spotřebního materiálu, příslušenství a dílů](#)
- [Výměna tonerových kazet](#)

Další informace:

Následující informace jsou platné v okamžiku vydání dokumentu. Aktuální informace viz www.hp.com/support/ljM25-M27mfp.

Kompletní podpora společnosti HP pro tiskárnu zahrnuje následující informace:

- Instalace a konfigurace
- Osvojování a používání
- Řešení problémů
- Stažení aktualizací softwaru a firmwaru
- Účast ve fórech podpory
- Vyhledání informací o záruce a předpisech

Objednávka spotřebního materiálu, příslušenství a dílů

Objednávání

Objednání spotřebního materiálu a papíru	www.hp.com/go/suresupply
Objednání originálních částí nebo příslušenství HP	www.hp.com/buy/parts
Objednání prostřednictvím servisu nebo poskytovatele podpory	Obraťte se na autorizovaný servis nebo na autorizovaného poskytovatele podpory HP.
Objednávky pomocí integrovaného webového serveru HP (EWS)	Chcete-li se dostat k objednávkám, zadejte v podporovaném webovém prohlížeči v počítači do adresového řádku IP adresu tiskárny nebo název hostitele. Integrovaný webový server HP (EWS) obsahuje odkaz na stránky HP SureSupply, na kterých jsou uvedeny informace o možnostech nákupu originálního spotřebního materiálu HP.

Spotřební materiál a příslušenství

Položka	Popis	Číslo kazety	Výrobní číslo
Spotřební materiál			
Originální černá tonerová kazeta HP 79A LaserJet	Náhradní černá tonerová kazeta pro modely M25–M27	79A	CF279A

Díly pro samoobslužnou opravu zákazníkem

Kvůli zkrácení doby opravy jsou pro mnoho tiskáren HP LaserJet dostupné díly pro vlastní opravu zákazníkem (CSR). Více informací o programu CSR a jeho výhodách najdete na webu www.hp.com/go/csr-support a www.hp.com/go/csr-faq.

Originální náhradní díly HP lze objednat na webu www.hp.com/buy/parts nebo prostřednictvím autorizovaného servisu nebo poskytovatele podpory HP. Při objednávání je nutné znát alespoň jednu z následujících věcí: číslo dílu, sériové číslo (na zadní straně tiskárny), číslo produktu nebo název tiskárny.

- Díly, u nichž je uvedena výměna svépomocí s označením **Povinně**, mají instalovat sami zákazníci, pokud nechtějí za výměnu platit servisním pracovníkům společnosti HP. V případě těchto dílů není v rámci záruky na produkty HP poskytována podpora na pracovišti zákazníka nebo podpora vrácení do skladu.
- Díly, u nichž je uvedena výměna svépomocí s označením **Volitelně**, mohou po dobu trvání záruční lhůty tiskárny na vaši žádost bezplatně nainstalovat servisní pracovníci společnosti HP.

Výměna tonerových kazet

- [Úvod](#)
- [Informace o tonerové kazetě](#)
- [Vyjmutí a vložení tonerové kazety zpět](#)

Úvod

V následující části jsou uvedeny podrobnosti o tonerové kazetě pro tiskárnu a pokyny pro její výměnu.

Informace o tonerové kazetě

Tiskárna signalizuje stav, kdy je úroveň obsahu tonerové kazety nízká a velmi nízká. Skutečná výdrž tiskové kazety se může lišit. Doporučujeme mít k dispozici náhradní tiskovou kazetu pro případ, kdy už by kvalita tisku nebyla přijatelná.


V tisku pokračujte se stávající kazetou, dokud toner poskytuje přijatelnou kvalitu tisku. Pokud chcete, aby byl toner rovnoměrně rozložen, vyjměte tiskovou kazetu z tiskárny a opatrně s ní pohybuje ve vodorovném směru ze strany na stranu. Grafické znázornění naleznete v pokynech k výměně kazety. Tonerovou kazetu vložte zpět do tiskárny a poté zavřete přední kryt.

Pokud chcete zakoupit kazety nebo zkontrolovat kompatibilitu kazet s příslušnou tiskárnou, přejděte na web HP SureSupply: www.hp.com/go/suresupply. Přejděte na konec stránky a zkontrolujte, zda je správně vybrána země/oblast.

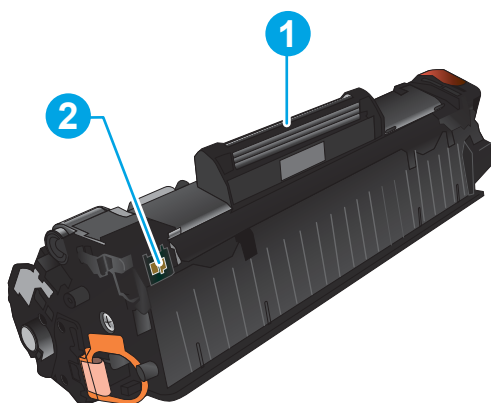
Položka	Popis	Číslo kazety	Výrobní číslo
Originální černá tonerová kazeta HP 79A LaserJet	Náhradní černá tonerová kazeta pro modely M25–M27	79A	CF279A

 **POZNÁMKA:** Tonerové kazety s vysokou výtěžností obsahují více toneru než standardní tiskové kazety, a umožňují tak vytisknout více stránek. Další informace najdete na stránce www.hp.com/go/learnaboutsupplies.

Nevytahujte tonerovou kazetu z balení dříve, než ji budete měnit.

 **UPOZORNĚNÍ:** Tonerovou kazetu nevystavujte světlu na více než několik minut, aby nedošlo k jejímu poškození. Pokud se chystáte tonerovou kazetu vyjmout z tiskárny na delší dobu, zakryjte zelený zobrazovací válec.

Na následujícím obrázku jsou zobrazeny komponenty tonerové kazety.



1 Zobrazovací válec

UPOZORNĚNÍ: Nedotýkejte se zobrazovacího válce. Otisky prstů mohou způsobit problémy s kvalitou tisku.

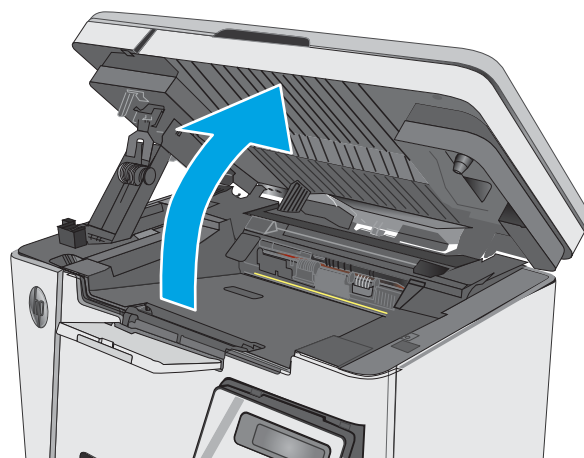
2 Paměťový čip

UPOZORNĚNÍ: Pokud toner zašpiní oděv, otřete jej suchým hadříkem a vyperte ve studené vodě. Horká voda by způsobila zapaštění toneru do tkaniny.

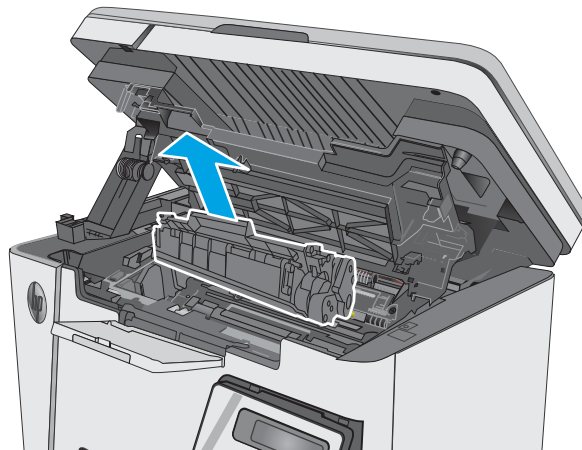
POZNÁMKA: Informace o recyklaci použitých tonerových kazet najdete v krabici od toneru.

Vyjmutí a vložení tonerové kazety zpět

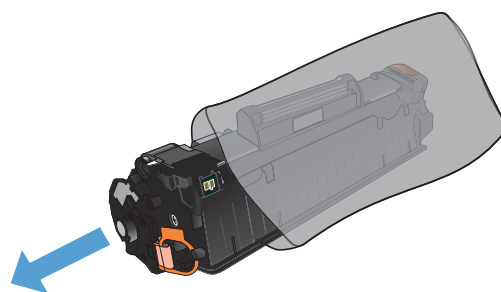
1. Zvedněte soupravu skeneru.



2. Vyjměte použitou tonerovou kazetu z tiskárny.

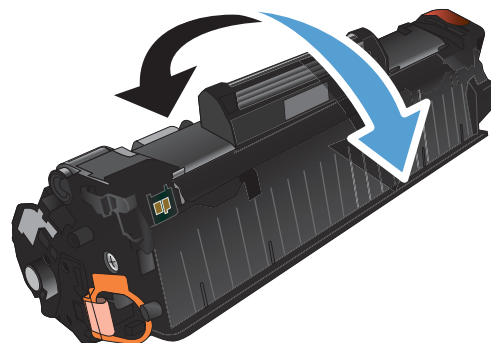


3. Vyjměte balení nové tonerové kazety z obalu. Použitou tonerovou kazetu vložte do obalu pro recyklaci.

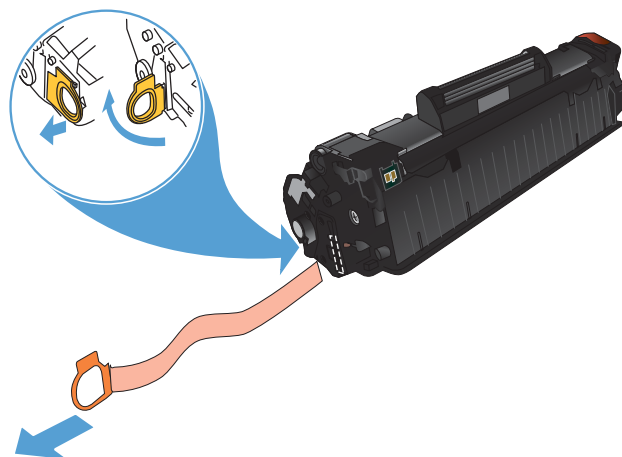


4. Uchopte tonerovou kazetu na obou stranách a rozprostřete toner opatrným nakláněním tonerové kazety ze strany na stranu.

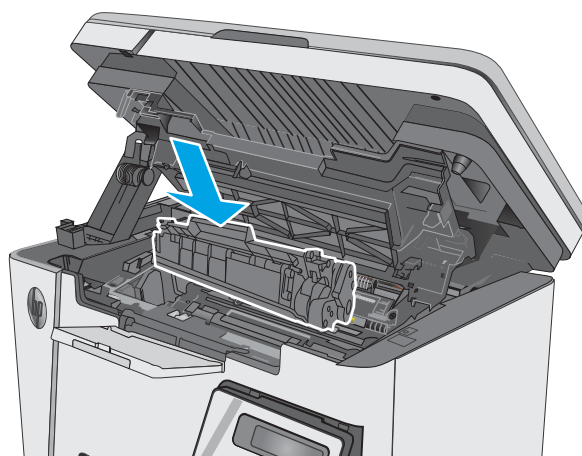
UPOZORNĚNÍ: Nedotýkejte se závěrky nebo povrchu válce.



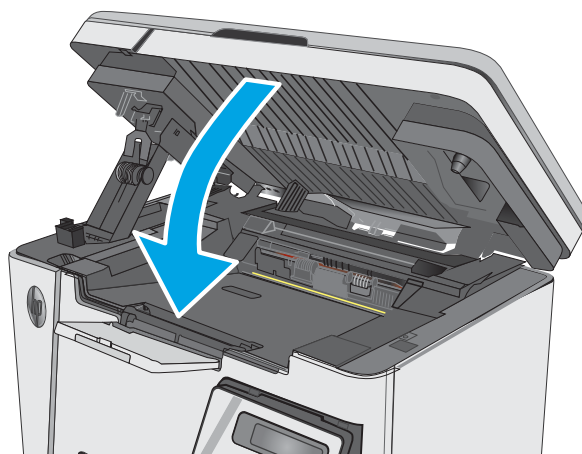
5. Ohněte úchytku na levé straně kazety, dokud se neodlomí. Zatáhněte za úchytku a odstraňte z kazety celou pásku. Úchytku a pásku vložte do krabice od tonerové kazety pro odeslání k recyklaci.



6. Vložte novou tonerovou kazetu, dokud se pevně neusadí na místo.



7. Zavřete soupravu skeneru.



4 Tisk

- [Tiskové úlohy \(Windows\)](#)
- [Tiskové úlohy \(OS X\)](#)
- [Mobilní tisk](#)

Další informace:

Následující informace jsou platné v okamžiku vydání dokumentu. Aktuální informace viz www.hp.com/support/ljM25-M27mfp.

Kompletní podpora společnosti HP pro tiskárnu zahrnuje následující informace:

- Instalace a konfigurace
- Osvojování a používání
- Řešení problémů
- Stažení aktualizací softwaru a firmwaru
- Účast ve fórech podpory
- Vyhledání informací o záruce a předpisech

Tiskové úlohy (Windows)

Tisk (Windows)

Následující postup popisuje základní proces tisku v systému Windows.

1. Vyberte ze softwarového programu možnost **Tisk**.
2. Vyberte produkt ze seznamu tiskáren a kliknutím nebo klepnutím na tlačítko **Vlastnosti** nebo **Předvolby** spusťte ovladač tisku.

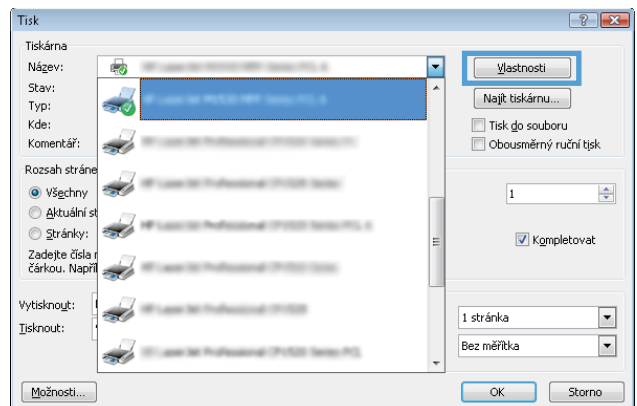
 **POZNÁMKA:** Název tlačítka se v různých softwarových programech liší.

3. Pro konfiguraci dostupných možností klikněte nebo klepněte na karty v ovladači tisku.
4. Pro návrat do dialogového okna **Tisk** klikněte nebo klepněte na tlačítko **OK**. Na obrazovce vyberte počet výtisků k výtiskění.
5. Pro tisk úlohy klikněte nebo klepněte na tlačítko **OK**.

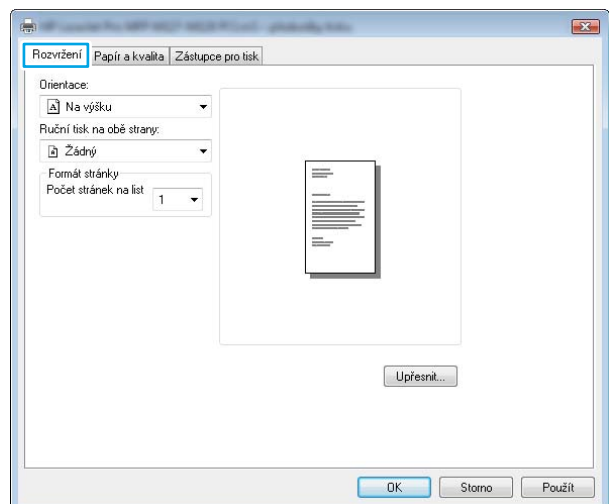
Ruční oboustranný tisk (Windows)

1. Vyberte ze softwarového programu možnost **Tisk**.
2. Vyberte produkt ze seznamu tiskáren a kliknutím nebo klepnutím na tlačítko **Vlastnosti** nebo **Předvolby** spusťte ovladač tisku.

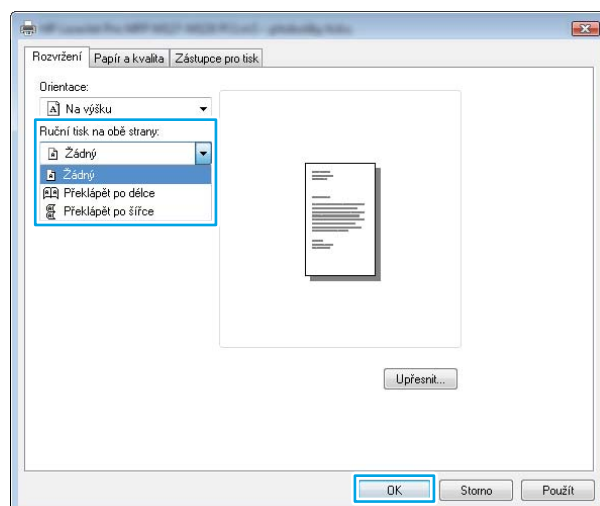
POZNÁMKA: Název tlačítka se v různých softwarových programech liší.



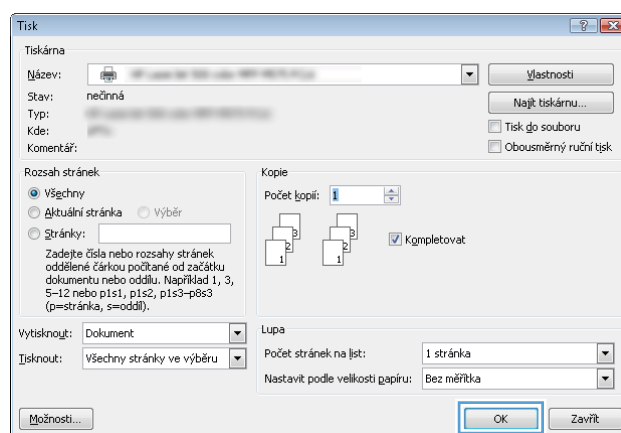
3. Klikněte nebo klepněte na kartu **Rozvržení**.



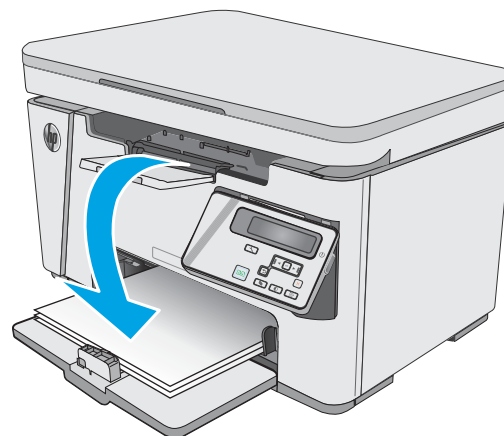
4. Z rozevřací nabídky **Ruční tisk na obě strany** vyberte požadovanou možnost oboustranného tisku a klikněte nebo klepněte na tlačítko **OK**.



5. V dialogovém okně **Tisk** klikněte nebo klepněte na tlačítko **OK**, tím úlohu vytisknete. Zařízení nejdříve vytiskne první stranu všech stránek v dokumentu.



6. Z výstupní přihrádky vyjměte stoh potisknutých papírů a vložte jej potisknutou stranou dolů do vstupního zásobníku.

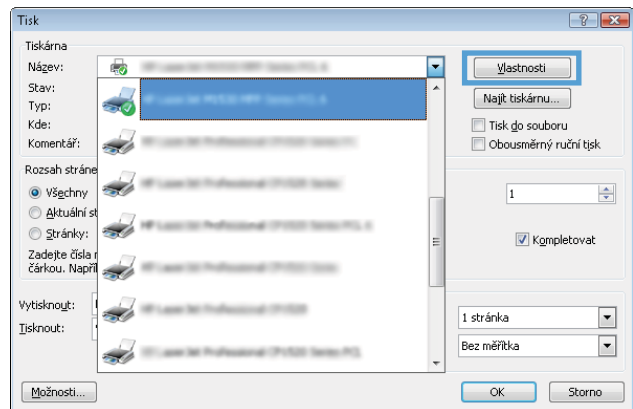


7. V počítači klikněte nebo klepněte na tlačítko **OK** a vytiskněte druhou stranu úlohy.
8. Pokud se zobrazí výzva, pokračujte stisknutím příslušného tlačítka na ovládacím panelu.

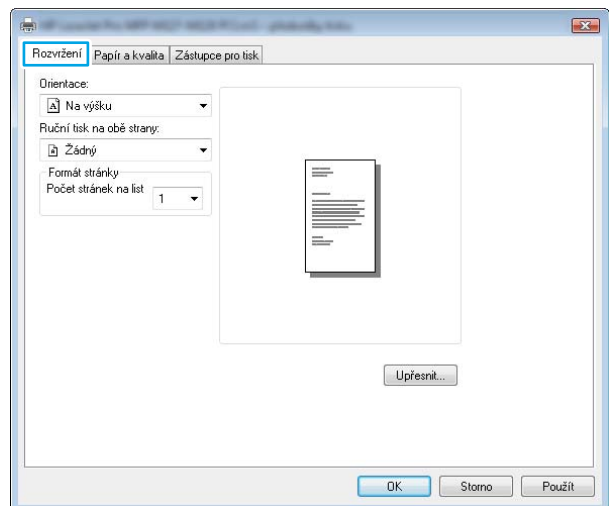
Tisk více stránek na list (Windows)

1. Vyberte ze softwarového programu možnost **Tisk**.
2. Vyberte produkt ze seznamu tiskáren a kliknutím nebo klepnutím na tlačítko **Vlastnosti** nebo **Předvolby** spusťte ovladač tisku.

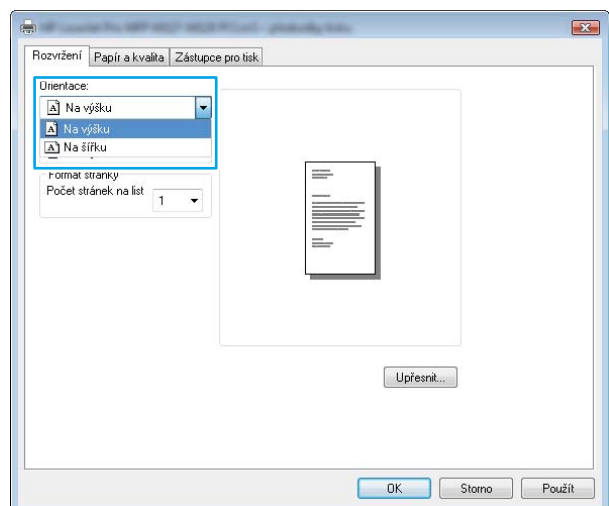
POZNÁMKA: Název tlačítka se v různých softwarových programech liší.



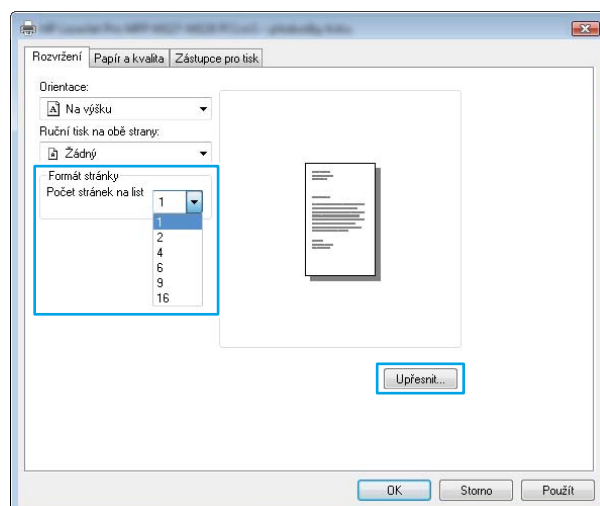
3. Klikněte nebo klepněte na kartu **Rozvržení**.



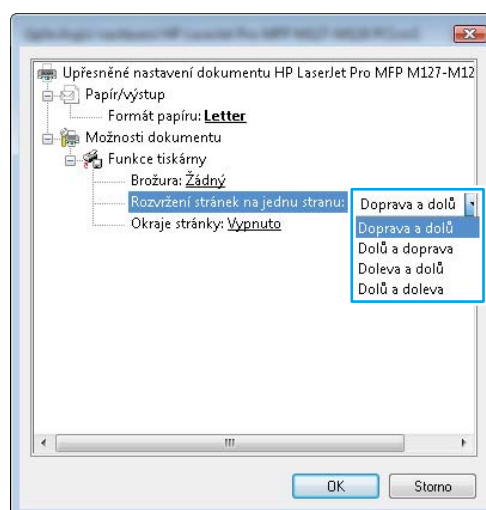
4. V rozevíracím seznamu vyberte správnou možnost **Orientace**.



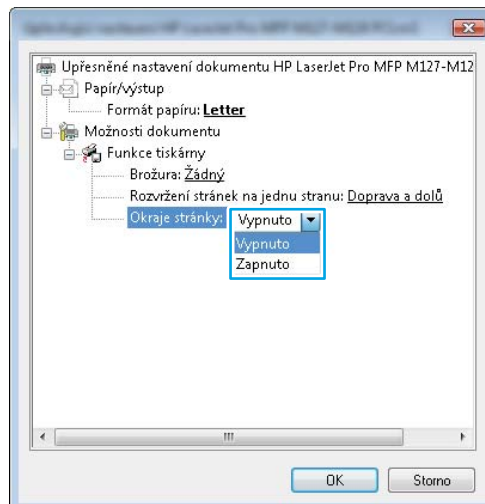
5. Z rozevřacího seznamu **Počet stránek na list** vyberte správný počet stránek na list a klikněte nebo klepněte na tlačítko **Upřesnit**.



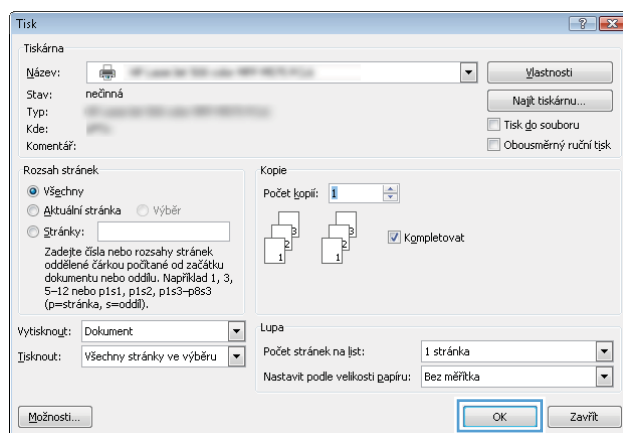
6. Z rozevřacího seznamu vyberte správnou možnost **Rozvržení stránek na jednu stranu**.



- Z rozevřacího seznamu vyberte správnou možnost **Okraje stránky**. Kliknutím nebo klepnutím na tlačítko **OK** zavřete dialogové okno **Upřesnit možnosti** a poté kliknutím na tlačítko **OK** zavřete dialogové okno **Vlastnosti** nebo **Předvolby**.



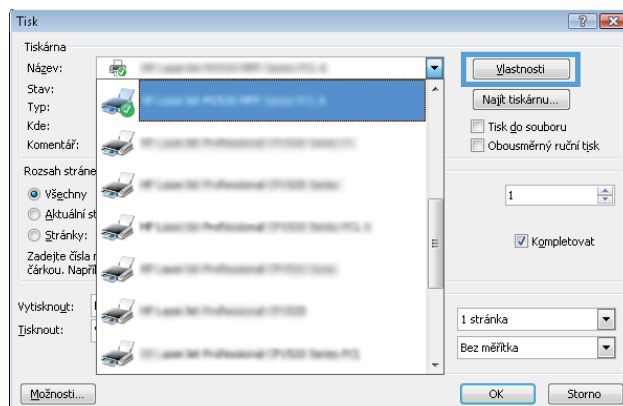
- V dialogovém okně **Tisk** klikněte nebo klepněte na tlačítko **OK**, tím úlohu vytisknete.



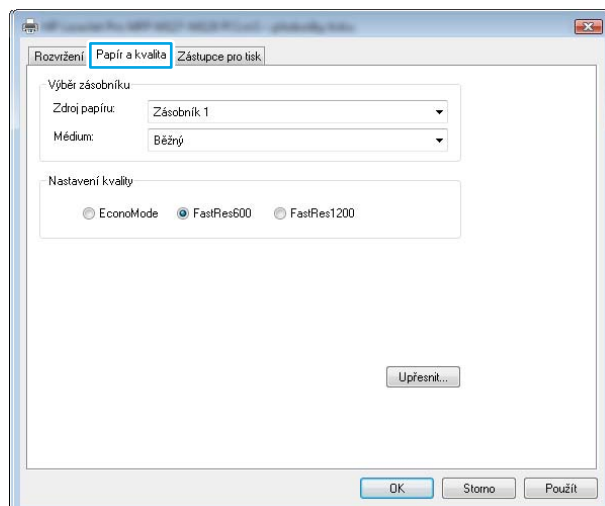
Výběr typu papíru (Windows)

- Vyberte ze softwarového programu možnost **Tisk**.
- Vyberte produkt ze seznamu tiskáren a kliknutím nebo klepnutím na tlačítko **Vlastnosti** nebo **Předvolby** spusťte ovladač tisku.

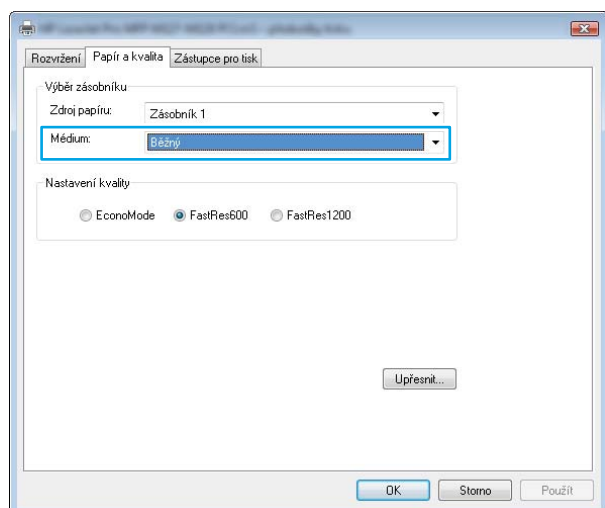
POZNÁMKA: Název tlačítka se v různých softwarových programech liší.



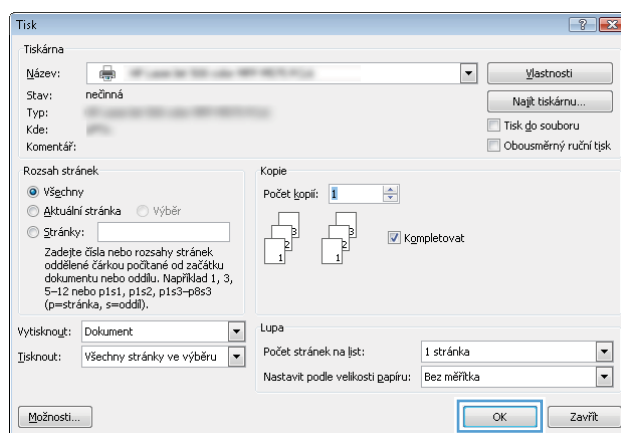
3. Klikněte nebo klepněte na kartu **Papír a kvalita**.



4. Z rozevřacího seznamu **Médium**: vyberte správný typ papíru a poté kliknutím nebo klepnutím na tlačítko **OK** zavřete dialogové okno **Vlastnosti** nebo **Předvolby**.



5. V dialogovém okně **Tisk** klikněte na tlačítko **OK**, tím úlohu vytisknete.



Další informace o tisku

Stránka www.hp.com/support slouží jako web podpory tohoto produktu a uvádí podrobnosti o provádění konkrétních tiskových úloh, například:

- Výběr formátu papíru
- Výběr orientace stránky
- Vytvoření brožury
- Výběr nastavení kvality
- Výběr okrajů stránky

Tiskové úlohy (OS X)

Tisk (OS X)


Následující postup popisuje základní proces tisku v systému OS X.

1. Klikněte na nabídku **File** (Soubor) a možnost **Print** (Tisk).
2. Vyberte tiskárnu.
3. Klikněte na položku **Show Details** (Zobrazit podrobnosti) nebo **Copies & Pages** (Kopie a stránky) a poté výběrem dalších nabídek upravte nastavení tisku.

 **POZNÁMKA:** Název položky se v různých softwarových programech liší.

4. Klikněte na tlačítko **Print** (Tisk).

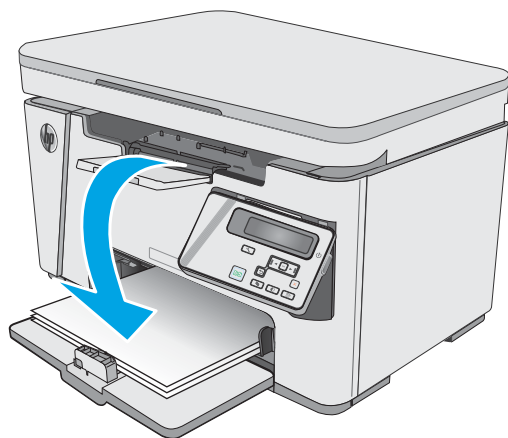
Ruční oboustranný tisk (OS X)

 **POZNÁMKA:** Funkce je dostupná po instalaci tiskového ovladače HP. Pokud používáte funkci AirPrint, nemusí být dostupná.

1. Klikněte na nabídku **File** (Soubor) a možnost **Print** (Tisk).
2. Vyberte tiskárnu.
3. Klikněte na položku **Show Details** (Zobrazit podrobnosti) nebo **Copies & Pages** (Kopie a stránky) a poté na nabídku **Manual Duplex** (Ruční oboustranný tisk).

 **POZNÁMKA:** Název položky se v různých softwarových programech liší.

4. Klikněte na pole **Manual Duplex** (Ruční oboustranný tisk) a vyberte nastavení vazby.
5. Klikněte na tlačítko **Print** (Tisk).
6. Zařízení nejdříve vytiskne první stranu všech stránek v dokumentu.
7. Z výstupní přihrádky vyjměte stoh potištěných papírů a vložte jej potištěnou stranou dolů do vstupního zásobníku.



8. V počítači klikněte na tlačítko **Continue (Pokračovat)** nebo tlačítko **OK** (pokud se zobrazí výzva, viz krok 9) a vytiskněte druhou stranu úlohy.
9. Pokud se zobrazí výzva, pokračujte stisknutím příslušného tlačítka na ovládacím panelu.

Tisk více stránek na list (OS X)

1. Klikněte na nabídku **File** (Soubor) a možnost **Print** (Tisk).
2. Vyberte tiskárnu.
3. Klikněte na položku **Show Details** (Zobrazit podrobnosti) nebo **Copies & Pages** (Kopie a stránky) a poté na nabídku **Layout** (Rozložení).



POZNÁMKA: Název položky se v různých softwarových programech liší.

4. V rozevíracím seznamu **Pages per Sheet** (Počet stránek na list) vyberte, kolik stránek se má tisknout na jeden list.
5. V oblasti **Layout Direction** (Směr rozložení) vyberte pořadí a umístění stránek na listu.
6. V nabídce **Borders** (Okraje) vyberte typ okrajů, které se mají kolem jednotlivých stránek listu vytisknout.
7. Klikněte na tlačítko **Print** (Tisk).

Výběr typu papíru (OS X)

1. Klikněte na nabídku **File** (Soubor) a možnost **Print** (Tisk).
2. V nabídce **Printer** (Tiskárna) vyberte produkt.
3. Klikněte na možnost **Show Details (Zobrazit podrobnosti)**, otevřete rozevírací seznam nabídky a klikněte na možnost **Paper/Quality**.
4. Vyberte typ z rozevíracího seznamu **Media-type** (Typ média).
5. Klikněte na tlačítko **Print** (Tisk).

Další tiskové úlohy

Přejděte na web www.hp.com/support/ljM25-M27mfp.


Jsou k dispozici pokyny pro provedení konkrétních tiskových úloh, např:

- Vytvoření a používání zástupců nebo předvoleb tisku
- Výběr formátu papíru nebo použití vlastního formátu papíru
- Výběr orientace stránky
- Vytvoření brožury
- Přizpůsobení dokumentu podle konkrétního formátu papíru
- Tisk první nebo poslední stránky dokumentu na jiný papír
- Tisk vodoznaků na dokument

Mobilní tisk

Úvod

Společnost HP nabízí řadu řešení pro mobilní tisk a tisk pomocí softwaru ePrint s cílem zajistit snadný tisk na tiskárnách HP z notebooku, tabletu, chytrého telefonu nebo jiného mobilního zařízení. Na adrese www.hp.com/go/LaserJetMobilePrinting si prohlédněte celý seznam a co nejlépe se podle něj rozhodněte.

 **POZNÁMKA:** Aktualizujte firmware tiskárny, aby bylo zajištěno, že jsou podporovány všechny možnosti mobilního tisku a funkce ePrint.

- [Funkce Wireless Direct \(pouze bezdrátové modely\)](#)
- [HP ePrint prostřednictvím e-mailu](#)
- [Software HP ePrint](#)
- [Tisk integrovaný do systému Android](#)

Funkce Wireless Direct (pouze bezdrátové modely)

Funkce Wireless Direct umožňuje tisk z bezdrátového mobilního zařízení bez nutnosti připojení k síti nebo internetu.

 **POZNÁMKA:** Funkci Wireless Direct v současné době nepodporují všechny mobilní operační systémy.

 **POZNÁMKA:** U mobilních zařízení bez funkce Wireless Direct umožní připojení Wireless Direct pouze tisk. Po použití funkce Wireless Direct k tisku je nutné se znovu připojit do místní sítě, aby byl možný přístup k internetu.

Funkci **Wireless Direct** podporují následující zařízení a počítačové operační systémy:

- Tablety a telefony s operačním systémem Android 4.0 nebo novějším s nainstalovaným modulem plug-in služby HP Print nebo Mopria
- Většina počítačů, tabletů a přenosných počítačů se systémem Windows 8.1, které mají nainstalován ovladač tiskárny HP

Funkci **Wireless Direct** nepodporují následující zařízení a počítačové operační systémy, stále je ale možné tisknout na tiskárnu, která ji podporuje:

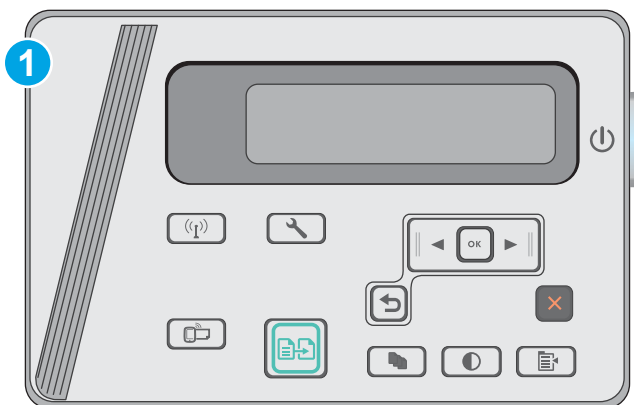
- Apple iPhone a iPad
- Počítače Mac se systémem OS X

Další informace o tisku prostřednictvím funkce Wireless Direct najdete na stránce www.hp.com/go/wirelessprinting.


Funkce Wireless Direct se zapíná a vypíná na ovládacím panelu tiskárny.

Povolení nebo zakázání funkce Wireless Direct

Funkci Wireless Direct je nutné nejprve povolit prostřednictvím serveru EWS tiskárny.



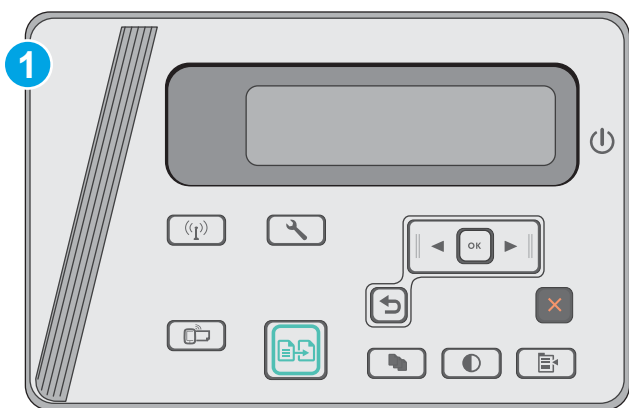
1 Ovládací panel s LCD displejem

1. **Ovládací panely s LCD displejem:** Na ovládacím panelu tiskárny stiskněte tlačítko **Nastavení** .
2. Otevřete následující nabídky:
 - [Nastavení sítě](#)
 - [Nabídka Bezdrátové připojení](#)
 - [Bezdrátový přímý tisk](#)
3. Vyberte možnost [Zapnout](#) a stiskněte tlačítko **OK**. Produkt uloží nastavení a na ovládacím panelu se znovu zobrazí nabídka [Nastavení funkce Wireless Direct](#).

Změna názvu funkce Wireless Direct u tiskárny

Změnu názvu funkce Wireless Direct u tiskárny pomocí integrovaného webového serveru HP (EWS) provedete následovně:

Krok 1: Spuštění integrovaného webového serveru HP



1 Ovládací panel s LCD displejem

1. **Ovládací panely s LCD displejem:** Na ovládacím panelu tiskárny stiskněte tlačítko **Nastavení** . Otevřete nabídku **Nastavení sítě** a vyberte položku **Zobrazit IP adresu**, tím zobrazíte IP adresu nebo název hostitele.
2. Otevřete webový prohlížeč a do adresního řádku zadejte IP adresu nebo název hostitele v přesném tvaru, v jakém se zobrazil na ovládacím panelu tiskárny. Na klávesnici počítače stiskněte klávesu **Enter**. Spustí se server EWS.

<https://10.10.XX.XX/>

POZNÁMKA: Pokud se ve webovém prohlížeči zobrazí zpráva, že přístup na stránku nemusí být bezpečný, vyberte možnost pokračovat na stránku. Vstupem na stránku nedojde k poškození počítače.

Krok 2: Změňte název funkce Wireless Direct

1. Klikněte na kartu **Práce v síti**.
2. V levém navigačním podokně klikněte na odkaz **Nastavení funkce Wireless Direct**.
3. Do pole **Název (SSID)** zadejte nový název.
4. Klikněte na tlačítko **Použít**.

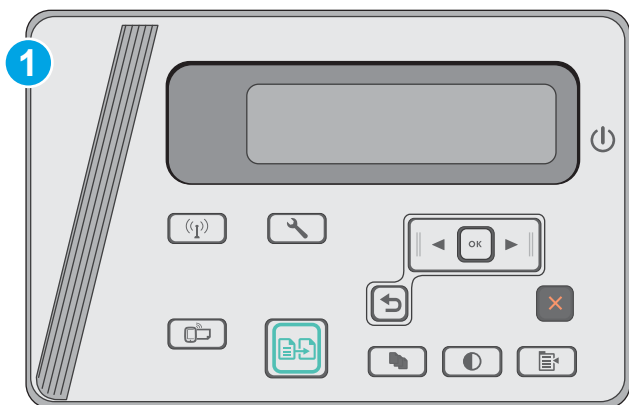
HP ePrint prostřednictvím e-mailu

Pomocí služby HP ePrint můžete tisknout dokumenty tak, že je z kteréhokoli zařízení zašlete jako přílohu e-mailu na e-mailovou adresu tiskárny.

Pro použití funkce HP ePrint musí tiskárna splňovat tyto požadavky:

- Tiskárna musí být připojena ke kabelové nebo bezdrátové síti a mít přístup k internetu.
- V tiskárně musí být povoleny Webové služby HP a tiskárna musí být registrována ve službě HP Connected.

Postup povolení webových služeb HP a registrace ve službě HP Connected:



1 Ovládací panel s LCD displejem

Ovládací panely s LCD displejem

1. Na ovládacím panelu tiskárny stiskněte tlačítko **Nastavení** . Otevřete nabídku **Nastavení sítě** a vyberte položku **Zobrazit IP adresu**, tím zobrazíte IP adresu nebo název hostitele.
2. Otevřete webový prohlížeč a do adresního řádku zadejte IP adresu nebo název hostitele v přesném tvaru, v jakém se zobrazil na ovládacím panelu tiskárny. Na klávesnici počítače stiskněte klávesu **Enter**. Spustí se server EWS.

<https://10.10.XX.XXX/>

POZNÁMKA: Pokud se ve webovém prohlížeči zobrazí zpráva, že přístup na stránku nemusí být bezpečný, vyberte možnost pokračovat na stránku. Vstupem na stránku nedojde k poškození počítače.

3. Klikněte na kartu **Webové služby HP** a poté na možnost **Povolit**. Tiskárna povolí webové služby a vytiskne informační stránku.
Informační stránka obsahuje kód tiskárny potřebný k její registraci ve službě HP Connected.
4. Přejděte na web www.hpconnected.com, vytvořte účet služby HP ePrint a dokončete proces nastavení.

Software HP ePrint

Software HP ePrint usnadňuje tisk ze stolních počítačů a notebooků se systémem Windows a z počítačů Mac na jakékoli tiskárně podporující službu HP ePrint. Tento software usnadňuje vyhledání tiskáren s podporou služby HP ePrint, které máte registrovány v účtu služby HP Connected. Cílová tiskárna HP může být umístěna kdekoliv – od stejné místnosti až po druhý konec světa.

- **Systém Windows:** Po instalaci softwaru otevřete v aplikaci možnost **Tisk** a v seznamu instalovaných tiskáren vyberte položku **HP ePrint**. Po kliknutí na tlačítko **Vlastnosti** můžete upravit možnosti tisku.
- **OS X:** Po instalaci softwaru zvolte položky **File** (Soubor) a **Print** (Tisk) a poté zvolte šipku nacházející se vedle položky **PDF** (v levém dolním rohu obrazovky ovladače). Vyberte položku **HP ePrint**.


V systému Windows software HP ePrint podporuje přímý tisk prostřednictvím protokolu TCP/IP na tiskárnách v místní síti (LAN nebo WAN) s podporou jazyka UPD PostScript®.

Počítače se systémem OS X i Windows podporují tisk IPP na tiskárnách připojených k sítím LAN nebo WAN, které podporují jazyk ePCL.

Počítače se systémem OS X i Windows podporují tisk souborů PDF prostřednictvím e-mailu a cloudového úložiště z veřejných tiskáren využívajících software HP ePrint.

Další informace a ovladače naleznete na stránce www.hp.com/go/eprintsoftware.

 **POZNÁMKA:** Název tiskového ovladače softwaru HP ePrint u systému Windows je HP ePrint + JetAdvantage.

 **POZNÁMKA:** V systému OS X funguje software HP ePrint jako nástroj pro řízení pracovního toku dokumentů PDF, nejde o tiskový ovladač v pravém slova smyslu.


 **POZNÁMKA:** Software HP ePrint nepodporuje tisk prostřednictvím rozhraní USB.

Tisk integrovaný do systému Android

Integrované řešení tisku společnosti HP pro zařízení Android a Kindle umožňuje mobilním zařízením automaticky nalézt tiskárny HP dostupné v síti, nebo umístěné v dosahu bezdrátové sítě pro tisk prostřednictvím funkce Wireless Direct, a tisknout na nich.

Tiskárna musí být připojena ke stejné síti (podsíti) jako zařízení Apple.

Tiskové řešení je integrováno do mnoha verzí operačního systému.

 **POZNÁMKA:** Pokud tisk není na zařízení k dispozici, přejděte do části [Google Play > aplikace Android](#) a nainstalujte modul plug-in služby HP Print.

Více informací o používání tiskového řešení integrovaného v systému Android a seznam podporovaných zařízení se systémem Android naleznete na stránce www.hp.com/go/LaserJetMobilePrinting.

5 Kopie

- [Vytvoření kopie](#)
- [Oboustranné kopírování \(duplexní\)](#)

Další informace:

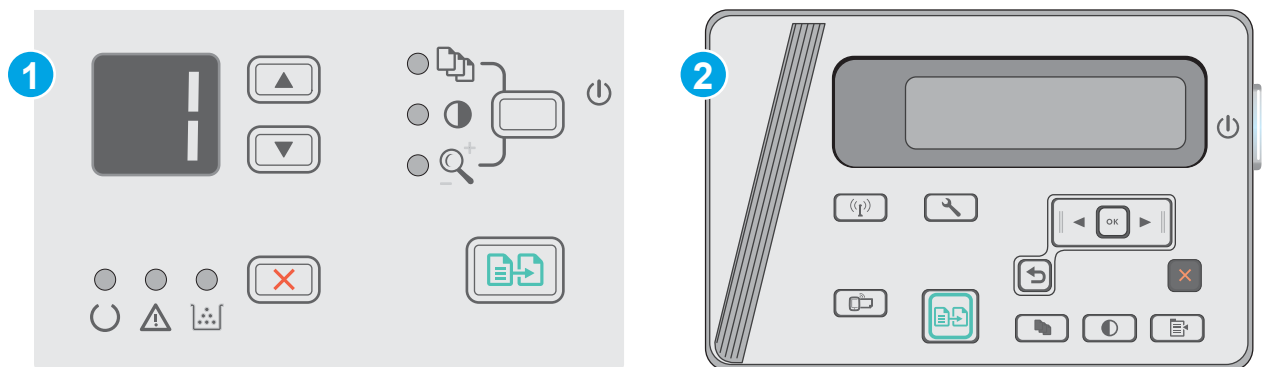
Následující informace jsou platné v okamžiku vydání dokumentu. Aktuální informace viz www.hp.com/support/ljM25-M27mfp.

Kompletní podpora společnosti HP pro tiskárnu zahrnuje následující informace:

- Instalace a konfigurace
- Osvojování a používání
- Řešení problémů
- Stažení aktualizací softwaru a firmwaru
- Účast ve fórech podpory
- Vyhledání informací o záruce a předpisech

Vytvoření kopie




 **POZNÁMKA:** Kroky se liší podle typu ovládacího panelu.





1 Ovládací panel s LED displejem

2 Ovládací panel s LCD displejem

Ovládací panely s LED displejem

1. Umístěte dokument na pracovní plochu skeneru podle indikátorů na produktu.
2. Zavřete skener.
3. Na ovládacím panelu produktu stiskněte tlačítko Nastavení  a ujistěte se, že svítí indikátor nastavení Počet kopií .
4. Stisknutím tlačítek se šipkami upravte počet kopií.
5. Stisknutím tlačítka  Spustit kopírování spustíte kopírování.

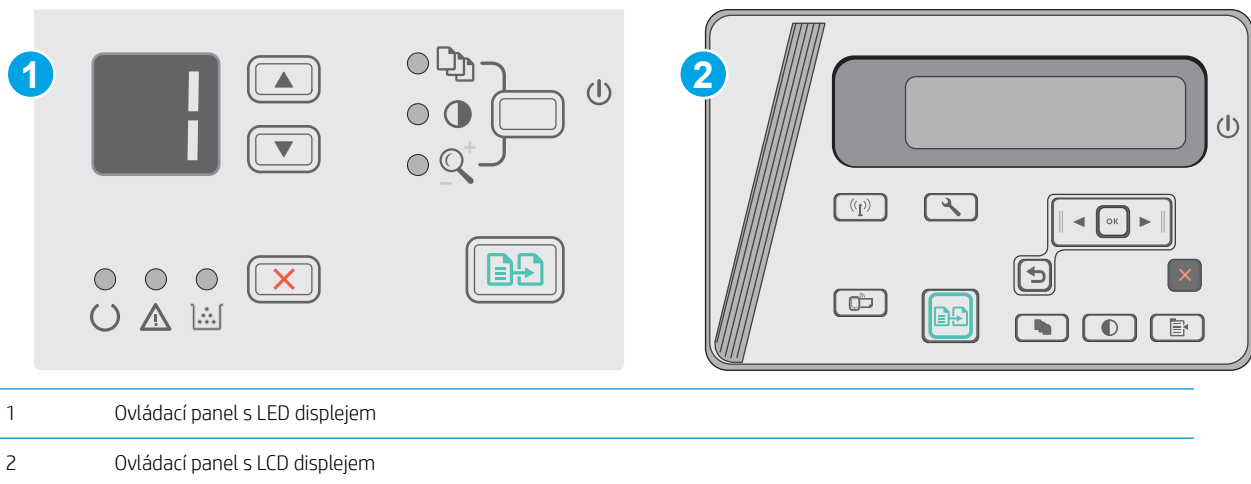
Ovládací panely s LCD displejem

1. Umístěte dokument na pracovní plochu skeneru podle indikátorů na produktu.
2. Zavřete skener.
3. Na ovládacím panelu produktu stiskněte tlačítko Počet kopií .
4. Vyberte počet kopií.
5. Stisknutím tlačítka  Spustit kopírování spustíte kopírování.



Oboustranné kopírování (duplexní)

Ruční oboustranné kopírování

 **POZNÁMKA:** Kroky se liší podle typu ovládacího panelu.



Ovládací panely s LED a LCD displejem:

1. Položte dokument lícem dolů na sklo skeneru tak, aby byl levý horní roh stránky v levém horním rohu skla skeneru. Zavřete skener.
2. Stisknutím tlačítka  Spustit kopírování spusťte kopírování.
3. Z výstupní přihrádky vyjměte potištěnou stránku a vložte ji potištěnou stranou dolů a horním okrajem napřed do vstupního zásobníku.
4. Předlohu na pracovní ploše skeneru otočte a zkopírujte druhou stranu.
5. Stisknutím tlačítka  Spustit kopírování spusťte kopírování.
6. Opakujte tento postup, dokud nezkopírujete všechny stránky.

6 Skenování

- [Skenování pomocí softwaru Skenování HP \(Windows\)](#)
- [Skenování pomocí softwaru HP Scan \(OS X\)](#)

Další informace:

Následující informace jsou platné v okamžiku vydání dokumentu. Aktuální informace viz www.hp.com/support/ljM25-M27mfp.

Kompletní podpora společnosti HP pro tiskárnu zahrnuje následující informace:

- Instalace a konfigurace
- Osvojování a používání
- Řešení problémů
- Stažení aktualizací softwaru a firmwaru
- Účast ve fórech podpory
- Vyhledání informací o záruce a předpisech

Skenování pomocí softwaru Skenování HP (Windows)

Pomocí softwaru Skenování HP zahajte skenování ze softwaru v počítači. Naskenovaný obrázek můžete uložit jako soubor nebo jej odeslat do jiné softwarové aplikace.

1. Založte dokument na pracovní plochu skeneru podle indikátorů na tiskárně.
2. V počítači klikněte na tlačítko **Start** a poté na možnost **Programy** (nebo **Všechny programy** v systému Windows XP).
3. Klikněte na možnost **HP** a poté vyberte svoji tiskárnu.
4. Klikněte na **Skenování HP**, vyberte klávesovou zkratku pro skenování a v případě potřeby upravte nastavení.
5. Klikněte na položku **Skenovat**.



POZNÁMKA: Kliknutím na položku **Více možností** získáte přístup k dalším možnostem.

Kliknutím na položku **Vytvořit novou zkratku pro skenování** vytvoříte přizpůsobenou sadu nastavení a uložíte ji do seznamu klávesových zkratk.

Skenování pomocí softwaru HP Scan (OS X)

Pomocí softwaru HP Scan zahajte skenování ze softwaru v počítači.

1. Zložte dokument na pracovní plochu skeneru podle indikátorů na tiskárně.
2. V počítači spusťte software **HP Easy Scan**, nacházející se ve složce **Applications (Aplikace)**.
3. Postupujte podle pokynů na obrazovce a naskenujte dokument.
4. Po naskenování všech stránek klikněte na tlačítko **Soubor** a poté na tlačítko **Uložit**, tím je uložíte do souboru.

7 Správa tiskárny

- [Změna typu připojení tiskárny \(Windows\)](#)
- [Pokročilá konfigurace pomocí integrovaného webového serveru HP \(EWS\) a nástroje HP Device Toolbox \(Windows\)](#)
- [Pokročilá konfigurace pomocí nástroje HP Utility pro operační systém OS X](#)
- [Konfigurace nastavení sítě IP](#)
- [Funkce zabezpečení tiskárny](#)
- [Nastavení úspory energie](#)
- [Aktualizace firmwaru](#)

Další informace:

Následující informace jsou platné v okamžiku vydání dokumentu. Aktuální informace viz www.hp.com/support/ljM25-M27mfp.

Kompletní podpora společnosti HP pro tiskárnu zahrnuje následující informace:

- Instalace a konfigurace
- Osvojování a používání
- Řešení problémů
- Stažení aktualizací softwaru a firmwaru
- Účast ve fórech podpory
- Vyhledání informací o záruce a předpisech

Změna typu připojení tiskárny (Windows)


Pokud tiskárnu již používáte a přejete si změnit způsob připojení, použijte k změně připojení zástupce **Překonfigurace zařízení HP** na pracovní ploše. Tiskárnu lze například nakonfigurovat na používání jiné bezdrátové adresy, připojení ke kabelové nebo bezdrátové síti nebo změnit síťové připojení na připojení USB. Konfiguraci lze změnit, aniž by bylo třeba vkládat disk CD dodávaný s tiskárnou. Po výběru požadovaného typu připojení program přímo přejde k části postupu nastavení tiskárny, kde je třeba provést změnu.

Pokročilá konfigurace pomocí integrovaného webového serveru HP (EWS) a nástroje HP Device Toolbox (Windows)

Integrovaný webový server HP umožňuje spravovat tiskové funkce z počítače místo z ovládacího panelu tiskárny.

Integrovaný webový server HP funguje, pokud je tiskárna připojena k síti používající protokol IP. Integrovaný webový server HP nepodporuje připojení tiskárny používající protokol IPX. Spuštění a použití integrovaného webového serveru HP není podmíněno přístupem na Internet.

Integrovaný webový server je automaticky k dispozici během připojení tiskárny k síti.

 **POZNÁMKA:** HP Device Toolbox je software, který se používá pro připojení k integrovanému webovému serveru HP, když je tiskárna připojena k počítači prostřednictvím kabelu USB. Je k dispozici pouze v případě, že byla provedena úplná instalace tiskárny v počítači. V závislosti na tom, jak je tiskárna připojena, nemusí být některé funkce k dispozici.

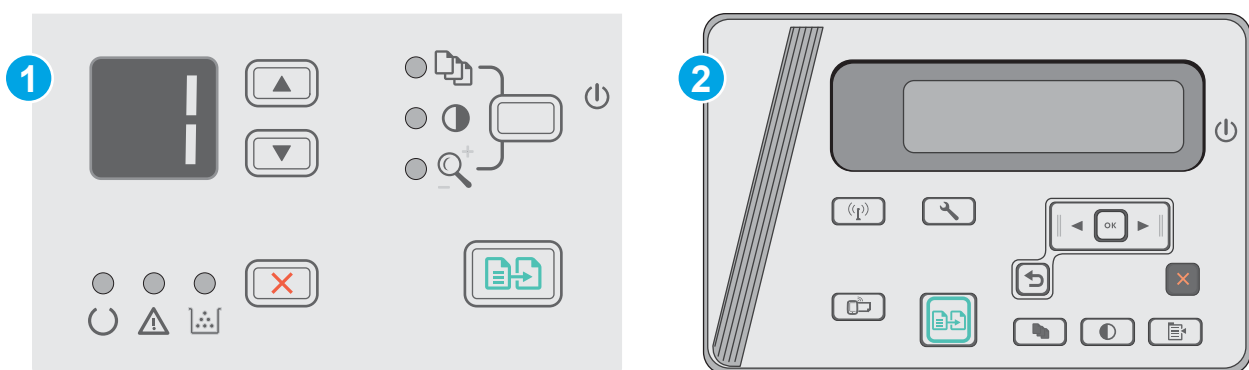
 **POZNÁMKA:** K integrovanému webovému serveru HP nelze přistoupit zpoza síťové brány firewall.

První metoda: Spuštění integrovaného webového serveru HP (EWS) z nabídky Start

1. Klikněte na tlačítko **Start** a poté klikněte na položku **Programy**.
2. Klikněte na skupinu tiskáren HP a na položku **HP Device Toolbox**.

Druhá metoda: Spuštění integrovaného webového serveru HP (EWS) z webového prohlížeče

 **POZNÁMKA:** Kroky se liší podle typu ovládacího panelu.





1 Ovládací panel s LED displejem

2 Ovládací panel s LCD displejem

1. **Ovládací panely s LCD displejem:** Na ovládacím panelu tiskárny stiskněte tlačítko **Nastavení** . Otevřete nabídku **Nastavení sítě** a vyberte položku **Zobrazit IP adresu**, tím zobrazíte IP adresu nebo název hostitele.

- Otevřete webový prohlížeč a do adresního řádku zadejte IP adresu nebo název hostitele v přesném tvaru, v jakém se zobrazil na ovládacím panelu tiskárny. Na klávesnici počítače stiskněte klávesu **Enter**. Spustí se server EWS.

 <https://10.10.XX.XXX/>

 **POZNÁMKA:** Pokud se ve webovém prohlížeči zobrazí zpráva, že přístup na stránku nemusí být bezpečný, vyberte možnost pokračovat na stránku. Vstupem na stránku nedojde k poškození počítače.

Karta nebo část	Popis
<p>Karta Domů</p> <p>Poskytuje informace o tiskárně, jejím stavu a konfiguraci.</p>	<ul style="list-style-type: none"> • Stav zařízení: Zobrazuje stav tiskárny a přibližnou zbývající životnost spotřebního materiálu HP (v procentech). • Stav spotřebního materiálu: Zobrazuje odhadovanou zbývající životnost spotřebního materiálu HP v procentech. Skutečná životnost spotřebního materiálu se může lišit. Dbejte na to, aby byl k dispozici náhradní spotřební materiál pro situaci, kdy už kvalita tisku začne být nepřijatelná. Pokud nedojde k snížení kvality tisku na nepřijatelnou úroveň, spotřební materiál není třeba vyměnit. • Konfigurace zařízení: Zobrazuje informace obsažené na konfigurační stránce tiskárny. • Přehled sítě: Zobrazuje informace obsažené na stránce síťové konfigurace tiskárny. • Sestavy: Slouží pro tisk konfigurační stránky a stránky stavu spotřebního materiálu generovanou tiskárnou. • Protokol událostí: Zobrazuje seznam všech událostí a chyb tiskárny.
<p>Karta Systém</p> <p>Umožňuje konfigurovat tiskárnu z počítače.</p>	<ul style="list-style-type: none"> • Informace o zařízení: Poskytuje základní informace o tiskárně a společnosti. • Nastavení papíru: Slouží ke změně výchozího nastavení tiskárny pro manipulaci s papírem. • Konzola EcoSMART: Slouží ke změně výchozího časového limitu pro přechod do režimu spánku nebo automatického vypnutí napájení. Lze nastavit události, které produkt probudí. • Typy papíru: Slouží k nastavení režimů tisku, které odpovídají typům papíru přijatelným pro tiskárnu. • Systémová nastavení: Slouží ke změně výchozích systémových nastavení tiskárny. • Servis: Slouží ke spuštění čistícího procesu tiskárny. • Zabezpečení produktu: Nastavení nebo změna hesla správce.
<p>Karta Připojení do sítě</p> <p>(pouze tiskárny připojené k síti)</p> <p>Umožňuje změnit síťová nastavení z počítače.</p>	<p>Správci sítě mohou použít tuto kartu k ovládní síťových nastavení tiskárny, pokud je připojena k síti používající protokol IP. Také umožňuje správcům sítě nastavit funkci bezdrátového přímého tisku. Pokud je tiskárna připojena přímo k počítači, karta se nezobrazuje.</p>
<p>Karta Webové služby HP</p>	<p>Tato nabídka slouží k nastavení a používání různých webových nástrojů s tiskárnou.</p>

Pokročilá konfigurace pomocí nástroje HP Utility pro operační systém OS X


Pro kontrolu stavu tiskárny, zobrazení a změnu nastavení tiskárny z počítače použijte aplikaci HP Utility.

Nástroj HP Utility můžete použít v případě, že je tiskárna připojena USB kabelem nebo je připojena k síti s protokolem TCP/IP.

Spuštění nástroje HP Utility

Spusťte aplikaci Finder, klikněte na položku **Aplikace, HP** a **HP Utility**.

Pokud nástroj HP Utility není obsažen, použijte k jeho spuštění následující postup:

1. V počítači otevřete nabídku Apple,  klikněte na nabídku **Předvolby systému** a na ikonu **Tisk a fax** nebo **Tisk a skenování**.
2. Na levé straně okna vyberte produkt.
3. Klikněte na tlačítko **Možnosti a spotřební materiál**.
4. Klikněte na kartu **Nástroje**.
5. Klikněte na tlačítko **Otevřít nástroj tiskárny**.

Funkce nástroje HP Utility

Panel nástrojů HP Utility obsahuje následující položky:

- **Zařízení:** Kliknutím na toto tlačítko lze zobrazit nebo skrýt produkty Mac nalezené nástrojem HP Utility.
- **Všechna nastavení:** Kliknutím na toto tlačítko se lze vrátit na hlavní stránku nástroje HP Utility.
- **Podpora HP:** Kliknutím na toto tlačítko lze otevřít prohlížeč a přejít na web podpory HP.
- **Spotřební materiál:** Kliknutím na toto tlačítko lze přejít na web HP SureSupply.
- **Registrace:** Kliknutím na toto tlačítko lze přejít na web registrace HP.
- **Recyklace:** Kliknutím na toto tlačítko lze přejít na web programu recyklace HP Planet Partners.

Nástroj HP Utility obsahuje stránky, které se otevírají kliknutím na položku v seznamu **All Settings** (Všechna nastavení). Následující tabulka popisuje úlohy, které nástroj HP Utility umožňuje provádět.

Nabídka	Položka	Popis
Informace a podpora	Stav spotřebního materiálu	Zobrazuje stav spotřebního materiálu a uvádí odkazy pro jeho objednávání online.
	Informace o zařízení	Zobrazuje informace o aktuálně vybraném produktu včetně ID služby produktu (pokud je přiřazeno), verze firmwaru (FW Version), sériového čísla a adresy IP.
	HP Connected	Přístup na web služby HP Connected.
Informace	Centrum zpráv	Zobrazuje chybové události, které se na produktu vyskytly.
Nastavení tiskárny	Automatické vypnutí	Slouží k nastavení produktu na automatické vypnutí po době nečinnosti. Lze upravit počet minut, po jejichž uplynutí se produkt vypne.

Nabídka	Položka	Popis
	Nastavení sítě	Slouží ke konfiguraci nastavení sítě, např. protokolu IPv4, IPv6, Bonjour a dalších.
	Správa spotřebního materiálu	Slouží ke konfiguraci požadovaného chování produktu ve chvíli, kdy se blíží konec odhadované životnosti spotřebního materiálu.
	Konfigurace zásobníků	Slouží ke změně formátu a typu papíru pro jednotlivé zásobníky.
	Další nastavení	Spuštění integrovaného webového serveru HP (EWS) pro produkt.

POZNÁMKA: Připojení USB není podporováno.

Konfigurace nastavení sítě IP

- [Úvod](#)
- [Zřeknutí se záruk při sdílení tiskárny](#)
- [Zobrazení nebo změna nastavení sítě](#)
- [Přejmenování tiskárny v síti](#)
- [Ruční konfigurace parametrů TCP/IP IPv4 pomocí ovládacího panelu](#)

Úvod

Při konfiguraci síťových nastavení tiskárny postupujte podle následujících částí:

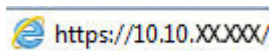
Zřeknutí se záruk při sdílení tiskárny


Společnost HP nepodporuje sítě peer-to-peer, protože se jedná o funkci operačních systémů společnosti Microsoft, a nikoli ovladače tiskáren HP. Přejděte na web společnosti Microsoft na adrese www.microsoft.com.

Zobrazení nebo změna nastavení sítě

K zobrazení a změně konfigurace IP adresy lze použít integrovaný webový server HP.

1. Otevřete integrovaný webový server HP (EWS):
 - a. Na ovládacím panelu tiskárny stiskněte tlačítko **OK**. Otevřete nabídku **Nastavení sítě** a vyberte položku **Zobrazit IP adresu**, tím zobrazíte IP adresu nebo název hostitele.
 - b. Otevřete webový prohlížeč a do adresního řádku zadejte IP adresu nebo název hostitele v přesném tvaru, v jakém se zobrazil na ovládacím panelu tiskárny. Na klávesnici počítače stiskněte klávesu **Enter**. Spustí se server EWS.



 **POZNÁMKA:** Jestliže webový prohlížeč při pokusu o otvírání integrovaného webového serveru (EWS) zobrazí zprávu **Existuje problém s certifikátem zabezpečení tohoto webu**, klikněte na možnost **Pokračovat na tento web (nedoporučujeme)**.

Pokud vyberete možnost **Pokračovat na tento web (nedoporučujeme)**, při procházení integrovaného webového serveru (EWS) tiskárny HP nehrozí poškození počítače.

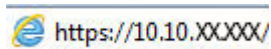
2. Kliknutím na kartu **Sítě** získáte informace o síti. Podle přání změňte nastavení.


Přejmenování tiskárny v síti

Pokud chcete přejmenovat tiskárnu v síti, aby měla jedinečný název, použijte integrovaný webový server HP.

1. Otevřete integrovaný webový server HP (EWS):
 - a. Na ovládacím panelu tiskárny stiskněte tlačítko **OK**. Otevřete nabídku **Nastavení sítě** a vyberte položku **Zobrazit IP adresu**, tím zobrazíte IP adresu nebo název hostitele.

- b. Otevřete webový prohlížeč a do adresního řádku zadejte IP adresu nebo název hostitele v přesném tvaru, v jakém se zobrazil na ovládacím panelu tiskárny. Na klávesnici počítače stiskněte klávesu **Enter**. Spustí se server EWS.



 **POZNÁMKA:** Jestliže webový prohlížeč při pokusu o otvírání integrovaného webového serveru (EWS) zobrazí zprávu **Existuje problém s certifikátem zabezpečení tohoto webu**, klikněte na možnost **Pokračovat na tento web (nedoporučujeme)**.

Pokud vyberete možnost **Pokračovat na tento web (nedoporučujeme)**, při procházení integrovaného webového serveru (EWS) tiskárny HP nehrozí poškození počítače.

2. Otevřete kartu **System**.
3. Na stránce **Informace o zařízení** je uveden výchozí název tiskárny v poli **Popis zařízení**. Tento název lze změnit, takže bude označení tiskárny jedinečné.

 **POZNÁMKA:** Vyplnění dalších polí na této stránce je volitelné.

4. Kliknutím na tlačítko **Použít** uložíte změny.

Ruční konfigurace parametrů TCP/IP IPv4 pomocí ovládacího panelu

K ručnímu nastavení adresy IPv4, masky podsítě a výchozí brány použijte nabídky ovládacího panelu.

1. Na ovládacím panelu tiskárny stiskněte tlačítko **OK**.
2. Otevřete následující nabídky:
 - **Nastavení sítě**
 - **Způsob konfigurace IPv4**
 - **Ručně**
3. Pomocí směrových tlačítek a tlačítka **OK** zadejte IP adresu, masku podsítě a výchozí bránu a pak stisknutím tlačítka **OK** změny uložíte.

Funkce zabezpečení tiskárny

Úvod

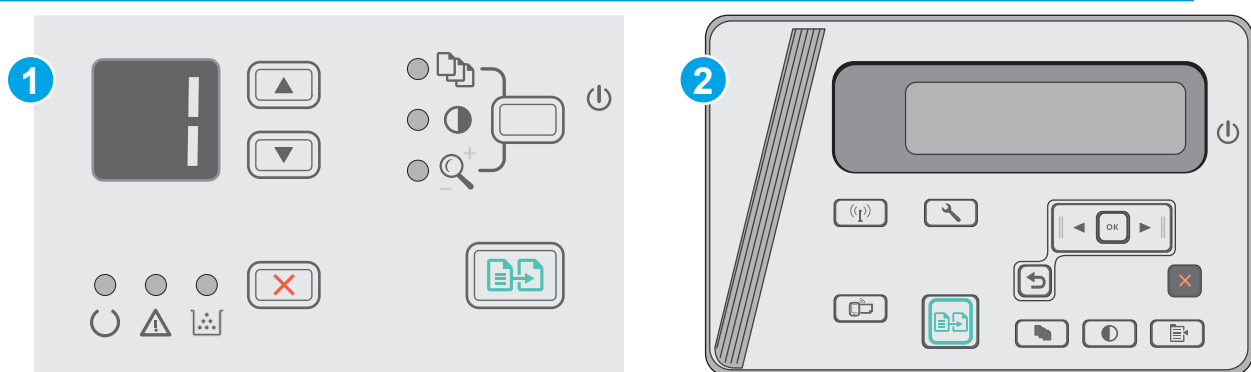
Tiskárna obsahuje několik funkcí zabezpečení, které omezují přístup k nastavením konfigurace a k zabezpečeným datům a také zabraňují přístupu k cenným hardwarovým součástem.

- [Přiřazení nebo změna systémového hesla pomocí integrovaného webového serveru](#)

Přiřazení nebo změna systémového hesla pomocí integrovaného webového serveru

Přiřadte heslo správce pro přístup k tiskárně a integrovanému webovému serveru HP, aby neoprávnění uživatelé nemohli měnit nastavení tiskárny.

 **POZNÁMKA:** Kroky se liší podle typu ovládacího panelu.



1 Ovládací panel s LED displejem


2 Ovládací panel s LCD displejem

1. Spuštění integrovaného webového serveru HP:

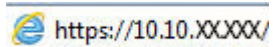
Ovládací panely s LED displejem


- a. Otevřete nabídku **Start** a potom vyberte možnost **Programy** nebo **Všechny programy**.
- b. Otevřete skupinu HP, otevřete skupinu tiskáren a poté vyberte možnost **HP Device Toolbox**.

Ovládací panely s LCD displejem:


- a. **Ovládací panely s LCD displejem:** Na ovládacím panelu tiskárny stiskněte tlačítko **Nastavení** . Otevřete nabídku **Nastavení sítě** a vyberte položku **Zobrazit IP adresu**, tím zobrazíte IP adresu nebo název hostitele.

- b. Otevřete webový prohlížeč a do adresního řádku zadejte IP adresu nebo název hostitele v přesném tvaru, v jakém se zobrazil na ovládacím panelu tiskárny. Na klávesnici počítače stiskněte klávesu [Enter](#). Spustí se server EWS.



 **POZNÁMKA:** Pokud se ve webovém prohlížeči zobrazí zpráva, že přístup na stránku nemusí být bezpečný, vyberte možnost pokračovat na stránku. Vstupem na stránku nedojde k poškození počítače.

2. Na kartě **System** klikněte v levém navigačním panelu na odkaz **Zabezpečení produktu**.
3. V části **Zabezpečení produktu** zadejte heslo do pole **Heslo**.
4. Znovu zadejte heslo do pole **Ověřit heslo**.
5. Klikněte na tlačítko **Apply** (Použít).

 **POZNÁMKA:** Poznamenejte si heslo a uložte jej na bezpečném místě.

Nastavení úspory energie

- [Úvod](#)
- [Tisk v režimu EconoMode](#)
- [Konfigurace nastavení Režim spánku / Automatické vypnutí po nečinnosti](#)
- [Nastavte Prodlevu automatického vypnutí po nečinnosti a nakonfigurujte tiskárnu pro spotřebu energie do 1 wattu](#)
- [Konfigurace nastavení Zpožděného vypnutí](#)


Úvod

Tato tiskárna obsahuje několik úsporných funkcí, které šetří energii a spotřební materiál.

Tisk v režimu EconoMode

Tato tiskárna je vybavena možností režimu EconoMode pro tisk konceptu dokumentů. Režim EconoMode šetří toner. Při používání režimu EconoMode však může dojít ke snížení kvality tisku.

Společnost HP nedoporučuje trvalé používání režimu EconoMode. Při trvalém provozu tiskárny v režimu EconoMode hrozí, že zásoba toneru překoná životnost mechanických součástí tonerové kazety. Pokud se kvalita tisku začíná zhoršovat a nejsou-li výtisky přijatelné, je vhodné vyměnit tonerovou kazetu.

 **POZNÁMKA:** Pokud tato možnost není v ovladači tisku k dispozici, můžete ji nastavit pomocí integrovaného webového serveru HP.

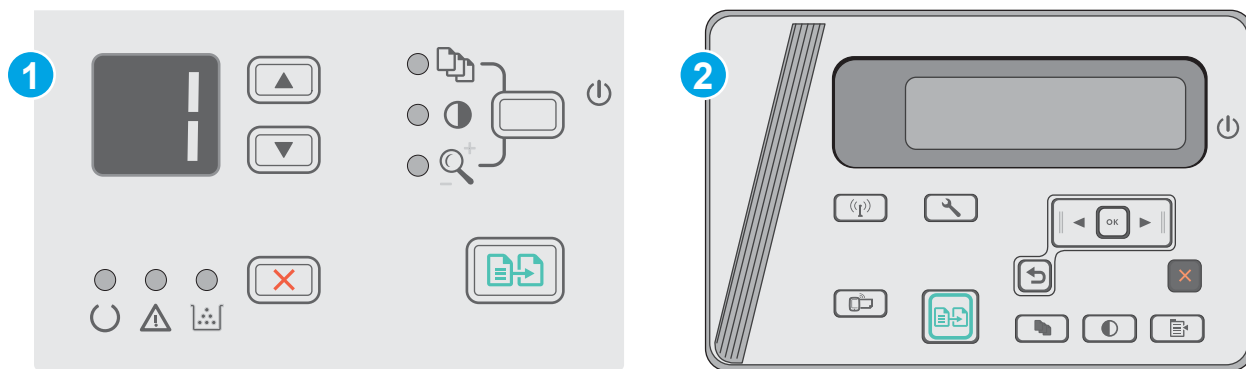
1. Vyberte ze softwarového programu možnost **Tisk**.
2. Vyberte tiskárnu a pak klikněte na tlačítko **Vlastnosti** nebo **Předvolby**.
3. Klikněte na kartu **Papír/Kvalita**.
4. Klikněte na možnost **EconoMode**.

Konfigurace nastavení Režim spánku / Automatické vypnutí po nečinnosti

Nastavení čekací doby před přechodem tiskárny do režimu spánku můžete provést pomocí nabídek ovládacího panelu.

Chcete-li změnit nastavení Režimu spánku / Automatického vypnutí po, postupujte následovně:

 **POZNÁMKA:** Kroky se liší podle typu ovládacího panelu.




1 Ovládací panel s LED displejem

2 Ovládací panel s LCD displejem

Ovládací panely s LED displejem:

1. Otevřete integrovaný webový server HP EWS:
 - a. Otevřete nabídku **Start** a potom vyberte možnost **Programy** nebo **Všechny programy**.
 - b. Otevřete skupinu HP, otevřete skupinu tiskáren a poté vyberte možnost **HP Device Toolbox**.
2. Klikněte na kartu **Systém** a vyberte stránku **Nastavení spotřeby energie**.
3. Vyberte čas pro zpoždění **spánku a automatického vypnutí po** nečinnosti a poté klikněte na tlačítko **Použít**.


Ovládací panely LCD:

1. Na ovládacím panelu tiskárny otevřete nabídku **Nastavení** .
2. Otevřete následující nabídky:
 - **Nastavení systému**
 - **Nastavení spotřeby energie**
 - **Vypnout po nečinnosti**
3. Vyberte dobu pro prodlevu **vypnutí po nečinnosti**.


 **POZNÁMKA:** Výchozí hodnota je **4 hodiny**.

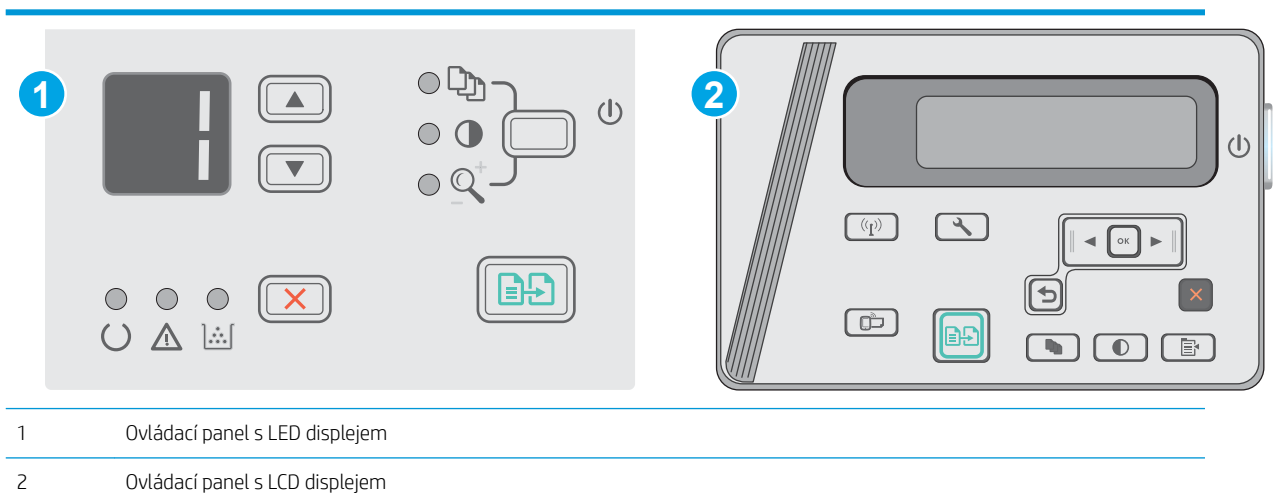
Nastavte Prodlevu automatického vypnutí po nečinnosti a nakonfigurujte tiskárnu pro spotřebu energie do 1 wattu

Nastavení čekací doby před vypnutím tiskárny můžete provést pomocí nabídek ovládacího panelu.

 **POZNÁMKA:** Jakmile se tiskárna vypne, spotřeba energie bude 1 watt nebo méně.

Chcete-li nastavit Prodlevu automatického vypnutí po, postupujte následovně:

 **POZNÁMKA:** Kroky se liší podle typu ovládacího panelu.




Ovládací panely s LED displejem:

1. Otevřete integrovaný webový server HP EWS:
 - a. Otevřete nabídku **Start** a potom vyberte možnost **Programy** nebo **Všechny programy**.
 - b. Otevřete skupinu HP, otevřete skupinu tiskáren a poté vyberte možnost **HP Device Toolbox**.
2. Klikněte na kartu **Systém** a vyberte stránku **Nastavení spotřeby energie**.
3. V oblasti **Vypnutí po nečinnosti** vyberte čas prodlevy.

 **POZNÁMKA:** Výchozí hodnota je **4 hodiny**.

Ovládací panely s LCD displejem:

1. Na ovládacím panelu tiskárny otevřete nabídku **Nastavení** .
2. Otevřete následující nabídky:
 - **Nastavení systému**
 - **Nastavení úspory energie**
 - **Vypnout po nečinnosti**
3. Vyberte dobu pro prodlevu **vypnutí po nečinnosti**.

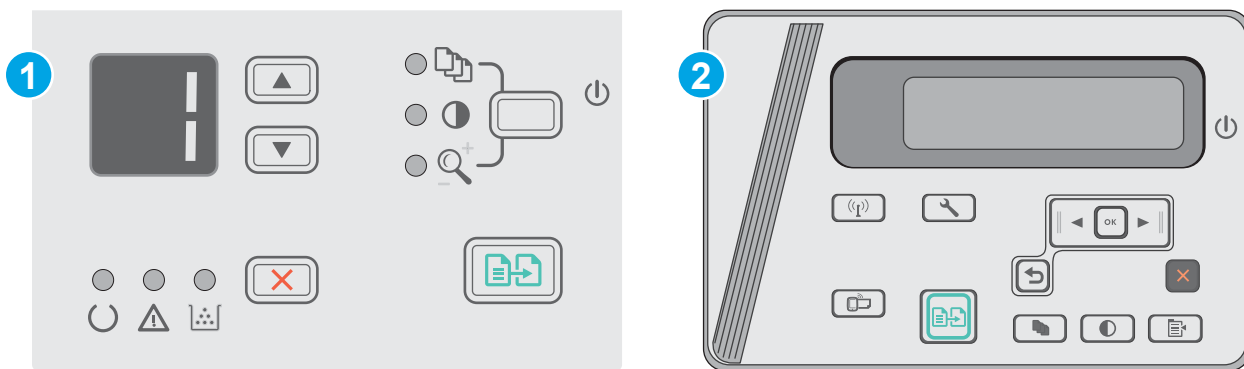
 **POZNÁMKA:** Výchozí hodnota je **4 hodiny**.

Konfigurace nastavení Zpožděného vypnutí

Změnu nastavení zpoždování vypnutí tiskárny po stisku tlačítka napájení můžete provést pomocí nabídek ovládacího panelu.

Chcete-li nastavit Zpožděné vypnutí, postupujte následovně:

 **POZNÁMKA:** Kroky se liší podle typu ovládacího panelu.



1 Ovládací panel s LED displejem

2 Ovládací panel s LCD displejem

Ovládací panely s LED displejem

1. Otevřete integrovaný webový server HP EWS:
 - a. Otevřete nabídku **Start** a potom vyberte možnost **Programy** nebo **Všechny programy**.
 - b. Otevřete skupinu HP, otevřete skupinu tiskáren a poté vyberte možnost **HP Device Toolbox**.
2. Klikněte na kartu **Systém** a poté vyberte stránku **Nastavení spotřeby energie**.
3. Po výběru možnosti **Zpoždění, když jsou porty aktivní** se tiskárna nevypne, dokud nebudou všechny porty neaktivní. Aktivní připojení k síti nebo připojení USB zabrání vypnutí tiskárny.

Ovládací panely s LCD displejem


1. Na ovládacím panelu tiskárny otevřete nabídku **Nastavení**.
2. Otevřete následující nabídky:
 - a. **Nastavení systému**
 - b. **Nastavení spotřeby energie**
 - c. **Zpožděné vypnutí**
3. Po výběru možnosti **Zpoždění, když jsou porty aktivní** se tiskárna nevypne, dokud nebudou všechny porty neaktivní. Aktivní připojení k síti nebo připojení USB zabrání vypnutí tiskárny.


Aktualizace firmwaru

Společnost HP pravidelně vydává aktualizace tiskáren, nové aplikace webových služeb a nové funkce pro existující aplikace webových služeb. Podle následujících kroků aktualizujte firmware tiskárny pro jednu tiskárnu. Při aktualizaci firmwaru se automaticky aktualizují i aplikace webových služeb.


Aktualizace firmwaru pomocí nástroje pro aktualizaci firmwaru

Pomocí následujícího postupu manuálně stáhněte a nainstalujte nástroj pro aktualizaci firmwaru ze stránek HP.com.

 **POZNÁMKA:** Tato metoda je jedinou možnou metodou aktualizace firmwaru pro tiskárny připojené k počítači kabelem USB. Lze ji použít i pro tiskárny připojené k síti.

 **POZNÁMKA:** Chcete-li použít tuto metodu, je nutné mít nainstalovaný tiskový ovladač.

1. Přejděte na stránku www.hp.com/support/ljm25-m27.
2. V části **Možnosti stahování** klikněte na odkaz **Ovladače, software a firmware** a poté vyberte odpovídající operační systém.
3. Klikněte na tlačítko **Další**.
4. Vyberte položku **Firmware** a poté klikněte na možnost **Stáhnout**.
5. Po spuštění nástroje vyberte z rozevíracího seznamu tiskárnu a klikněte na položku **Send Firmware** (Odeslat firmware).

 **POZNÁMKA:** Kliknutím na možnost **Print Config** (Tisk konfigurační stránky) vytiskněte stránku konfigurace a ověřte verzi instalovaného firmwaru.

6. Dokončete instalaci podle pokynů na obrazovce a kliknutím na tlačítko **Exit** (Konec) zavřete nástroj.

8 Řešení problémů

- [Zákaznická podpora](#)
- [Interpretace významu indikátorů ovládacího panelu \(pouze model LED\)](#)
- [Obnovení výchozích nastavení z výroby](#)
- [Na ovládacím panelu tiskárny se zobrazí zpráva „Dochází kazeta“ nebo „Kazeta je téměř prázdná“](#)
- [Řešení potíží s podáváním nebo uvíznutím papíru](#)
- [Odstranění uvíznutého papíru](#)
- [Zlepšení kvality tisku](#)
- [Zlepšení kvality kopírovaného a skenovaného obrazu](#)
- [Řešení potíží s kabelovou sítí](#)
- [Řešení potíží s bezdrátovou sítí](#)

Další informace:

Následující informace jsou platné v okamžiku vydání dokumentu. Aktuální informace viz www.hp.com/support/ljM25-M27mfp.

Kompletní podpora společnosti HP pro tiskárnu zahrnuje následující informace:

- Instalace a konfigurace
- Osvojování a používání
- Řešení problémů
- Stažení aktualizací softwaru a firmwaru
- Účast ve fórech podpory
- Vyhledání informací o záruce a předpisech




Zákaznická podpora

Získání telefonické podpory pro vaši zemi/oblast	Telefonní čísla pro jednotlivé země/oblasti jsou uvedena na letáku dodaném v krabici s tiskárnou nebo je zjistíte na webových stránkách www.hp.com/support/ .
Připravte si název tiskárny, sériové číslo, datum zakoupení a popis problému.	
Můžete využít 24hodinovou internetovou podporu a stahovat softwarové nástroje a ovladače	www.hp.com/support/ljM25-M27mfp
Objednání dalších služeb nebo smluv o údržbě se společností HP	www.hp.com/go/carepack
Registrace tiskárny	www.register.hp.com

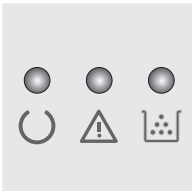
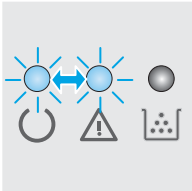
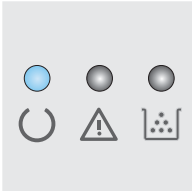
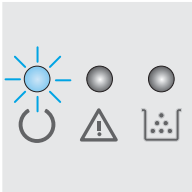
Interpretace významu indikátorů ovládacího panelu (pouze model LED)

Pokud tiskárna vyžaduje pozornost, zobrazí se na displeji ovládacího panelu kód chyby.

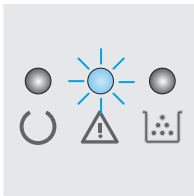
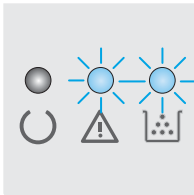
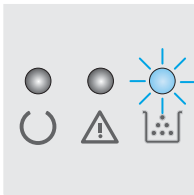
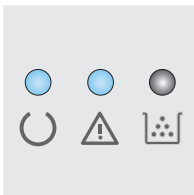
Tabulka 8-1 Legenda k indikátoru stavu

	Symbol pro nesvítící indikátor
	Symbol pro svítící indikátor
	Symbol pro blikající indikátor

Tabulka 8-2 Význam indikátorů na ovládacím panelu

Stav indikátoru	Kód chyby	Stav produktu	Akce
<p>Žádné indikátory nesvítí.</p> 		Tiskárna je vypnutá nebo v režimu úspory energie.	Zapněte tiskárnu stisknutím tlačítka napájení.
<p>Indikátory Připraveno a Pozor blikají.</p> 		Indikátory stavu cyklují během inicializace formátovacího modulu nebo v době, kdy tiskárna zpracovává čisticí stránku.	Není vyžadován žádný zásah. Počkejte na dokončení inicializace. Po dokončení inicializace by produkt měl přejít do stavu Připraveno.
<p>Indikátor Připraveno svítí.</p> 		Tiskárna je ve stavu Připraveno.	Není vyžadován žádný zásah. Tiskárna je připravena přijmout tiskovou úlohu.
<p>Indikátor Připraveno bliká.</p> 		Tiskárna přijímá nebo zpracovává data.	Není vyžadován žádný zásah. Tiskárna přijímá nebo zpracovává tiskovou úlohu.

Tabulka 8-2 Význam indikátorů na ovládacím panelu (pokračování)

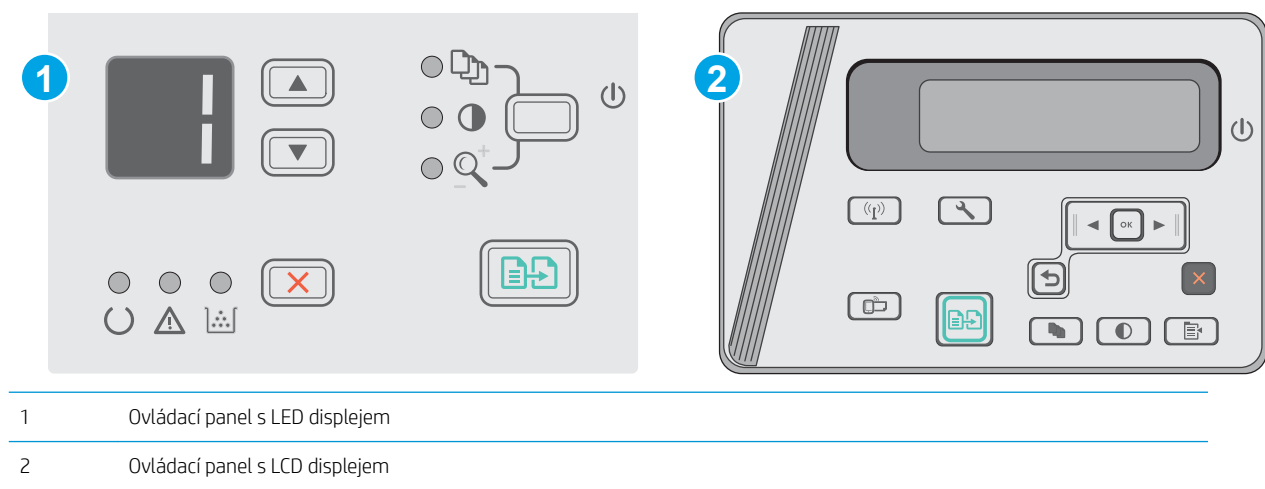
Stav indikátoru	Kód chyby	Stav produktu	Akce
Indikátor Pozor bliká. 	E0	Došlo k zaseknutí papíru v tiskárně.	Odstraňte uvíznutí.
	E1	Vstupní zásobník je prázdný.	Vložte médium do zásobníku.
	E2	Otevřená dvířka.	Zkontrolujte, jestli jsou dvířka tonerové kazety úplně zavřená.
	E4	Velmi nízká úroveň toneru v kazetě.	Vyměňte tonerovou kazetu nebo pokračujte stisknutím tlačítka Spustit kopírování.
	E5	Velmi nízká úroveň toneru v kazetě.	Vyměňte tonerovou kazetu.
	H0	Tiskárna je v režimu ručního zakládání.	Do vstupního zásobníku vložte správný typ a velikost papíru. Pokračujte stisknutím tlačítka Spustit kopírování.
	H1	Tiskárna zpracovává úlohu v režimu oboustranného ručního tisku.	Do vstupního zásobníku vložte papír a tiskněte na druhou stranu. Pokračujte stisknutím tlačítka Spustit kopírování.
Indikátory upozornění a toneru blikají. 	E3	Tonerová kazeta chybí nebo není nainstalována správně.	Nainstalujte tonerovou kazetu.
Indikátor toneru svítí. 		Tonerová kazeta dosáhla konce odhadované životnosti. Jakmile spotřební materiál dosáhne tohoto stavu, skončí u něj platnost záruky HP Premium Protection Warranty.	Pokud nedojde ke snížení kvality tisku na nepřijatelnou úroveň, není nutné v tuto chvíli vyměnit tonerovou kazetu.
Indikátory Pozor a Připraveno svítí. 	E6	V tiskárně došlo ke kritické chybě, z níž se nemůže zotavit.	<ol style="list-style-type: none"> 1. Vypněte tiskárnu nebo ji odpojte od elektrické sítě. 2. Počkejte 30 sekund a pak tiskárnu zapněte nebo k tiskárně znovu připojte napájecí kabel. 3. Počkejte na dokončení inicializace tiskárny. <p>Pokud problém trvá, kontaktuje středisko péče o zákazníky společnosti HP.</p>
	E7		
	E8		
	E9		

Obnovení výchozích nastavení z výroby

Obnovením výchozích nastavení od výrobce dojde ke změně všech nastavení tiskárny a sítě na výrobní nastavení. Nevynuluje se tím počet stránek ani velikost zásobníku. Výchozí nastavení tiskárny obnovíte podle následujících pokynů.

UPOZORNĚNÍ: Po obnovení výchozích nastavení z výroby jsou všechna nastavení vrácena zpět na výchozí hodnoty nastavené výrobcem a také se odstraní veškeré stránky uložené v paměti.


POZNÁMKA: Kroky se liší podle typu ovládacího panelu.



Ovládací panely s LED displejem:

1. Otevřete integrovaný webový server HP EWS:
 - a. Otevřete nabídku **Start** a potom vyberte možnost **Programy** nebo **Všechny programy**.
 - b. Otevřete skupinu HP, otevřete skupinu tiskáren a poté vyberte možnost **HP Device Toolbox**.
2. Klikněte na kartu **Systém** a poté na stránku **Nastavení systému**.
3. Vyberte možnost **Obnovit výchozí hodnoty systému** a klikněte na tlačítko **Použít**.
Tiskárna se automaticky restartuje.

Ovládací panely s LCD displejem:

1. Na ovládacím panelu tiskárny otevřete nabídku **Nastavení** .
2. Otevřít nabídku **Služby**.
3. Vyberte možnost **Obnovit výchozí hodnoty**.
Tiskárna se automaticky restartuje.

Na ovládacím panelu tiskárny se zobrazí zpráva „Dochází kazeta“ nebo „Kazeta je téměř prázdná“

Dochází kazeta: Tiskárna signalizuje nedostatek toneru v kazetě. Skutečná doba zbývajících životnosti tonerové kazety se může lišit. Zvažte pořízení náhradní kazety pro případ, kdy by kvalita tisku přestala být přijatelná. Zatím není nutné tonerovou kazetu vyměnit.

V tisku pokračujte se stávající kazetou, dokud toner poskytuje přijatelnou kvalitu tisku. Pokud chcete, aby byl toner rovnoměrně rozložen, vyjměte tiskovou kazetu z tiskárny a opatrně s ní pohybuje ve vodorovném směru ze strany na stranu. Grafické znázornění naleznete v pokynech k výměně kazety. Tonerovou kazetu vložte zpět do tiskárny a poté zavřete přední kryt.

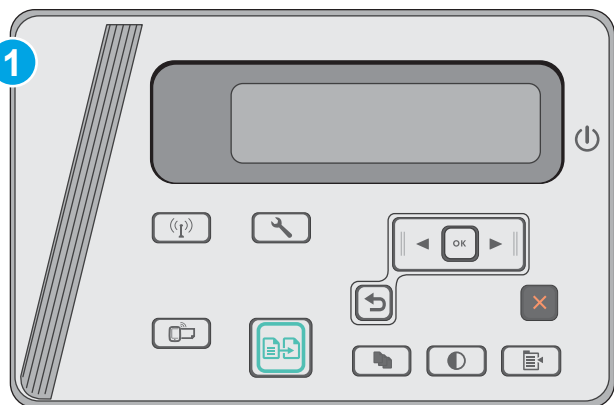
Kazeta je téměř prázdná: Tiskárna signalizuje stav, kdy je úroveň obsahu tonerové kazety velmi nízká. Skutečná doba zbývajících životnosti tonerové kazety se může lišit. Zvažte pořízení náhradní kazety pro případ, kdy by kvalita tisku přestala být přijatelná. Dokud nedojde ke snížení kvality tisku na nepřijatelnou úroveň, tonerovou kazetu není nutné v tuto chvíli měnit.

Jakmile se u tonerové kazety HP zobrazí zpráva **Téměř prázdné**, skončí u ní platnost záruky HP Premium Protection Warranty.

Změna nastavení „Téměř prázdné“


Můžete změnit způsob reakce tiskárny při nízké úrovni spotřebního materiálu. Při instalaci nové tonerové kazety není tato nastavení nutné znovu měnit.

 **POZNÁMKA:** Kroky se liší podle typu ovládacího panelu.



1 Ovládací panel s LCD displejem

Ovládací panely LCD:

1. Na ovládacím panelu tiskárny otevřete nabídku **Nastavení** .
2. Otevřete následující nabídky:
 - **Nastavení systému**
 - **Nastavení spotřebního materiálu**

- Černá tisková kazeta
 - Nastavení při velmi nízké úrovni
3. Vyberte jednu z následujících možností:
- Pokud vyberete možnost **Pokračovat**, tiskárna vás upozorní, že je tonerová kazeta téměř prázdná, ale tisk bude pokračovat.
 - Volbou možnosti **Zastavit** lze tiskárnu nastavit tak, aby přestala tisknout až do výměny tonerové kazety.
 - Volbou možnosti **Výzva** lze tiskárnu nastavit tak, aby přestala tisknout a zobrazila výzvu k výměně tonerové kazety. Výzvu můžete potvrdit a pokračovat v tisku. Uživatel může na této tiskárně vybrat jednu z následujících možností „Připomenutí po 100 stránkách, po 200 stránkách, po 300 stránkách, po 400 stránkách nebo nikdy“. Tato možnost je k dispozici pouze pro pohodlí uživatelů, neslouží jako známka přijatelné kvality tisku.

Objednání spotřebního materiálu

Objednání spotřebního materiálu a papíru	www.hp.com/go/suresupply
Objednání prostřednictvím servisu nebo poskytovatele podpory	Obraťte se na autorizovaný servis nebo na autorizovaného poskytovatele podpory HP.
Objednávky pomocí integrovaného webového serveru HP (EWS)	Chcete-li přistoupit k objednávkám, zadejte v podporovaném webovém prohlížeči v počítači do adresového řádku IP adresu tiskárny nebo název hostitele. Integrovaný webový server HP (EWS) obsahuje odkaz na stránky HP SureSupply, na kterých jsou uvedeny informace o možnostech nákupu originálního spotřebního materiálu HP.

Řešení potíží s podáváním nebo uvíznutím papíru

Úvod

Následující řešení pomohou vyřešit problémy v těchto případech: tiskárna nepodává papír ze zásobníku nebo podává více listů papíru najednou. V jakémkoli z těchto případů může dojít k uvíznutí papíru.

- [Řešení potíží s podáváním nebo uvíznutím papíru](#)

Řešení potíží s podáváním nebo uvíznutím papíru

Pokud se u produktu opakovaně vyskytují problémy s podáváním nebo uvíznutím papíru, použijte následující informace ke snížení frekvence takových stavů.

Produkt nepodává papír

Pokud produkt nepodává papír ze zásobníku, vyzkoušejte následující řešení.

1. Otevřete produkt a odstraňte veškeré uvízlé listy papíru.
2. Vložte zásobník se správným formátem papíru pro danou úlohu.
3. Ujistěte se, že je na ovládacím panelu produktu správně nastaven formát a typ papíru.
4. Ujistěte se, že jsou vodítka papíru v zásobníku správně nastavena pro daný formát papíru. Vodítka nastavte podle odpovídající zarážky zásobníku.
5. Na ovládacím panelu zařízení ověřte, zda zařízení čeká na výzvu k ručnímu vložení papíru. Vložte papír a pokračujte.
6. Podávací válec a oddělovací podložka mohou být znečištěny.

Produkt podává více listů papíru

Pokud produkt podává ze zásobníku více listů papíru, vyzkoušejte následující řešení.

1. Vyjměte stoh papíru ze zásobníku, ohněte jej, otočte o 180 stupňů a přetočte. *Neprofukujte papír.* Vraťte stoh papíru do zásobníku.
2. Používejte pouze papír, který vyhovuje specifikacím stanoveným pro tento produkt společností HP.
3. Používejte papír, který není zvrásněný, zvlněný nebo poškozený. Je-li to nutné, použijte papír z jiné hromádky.
4. Ověřte, zda není zásobník přeplněný. Pokud je, vyjměte ze zásobníku celý stoh papíru, vyrovnejte jej a vraťte část papíru do zásobníku.
5. Ujistěte se, že jsou vodítka papíru v zásobníku správně nastavena pro daný formát papíru. Vodítka nastavte podle odpovídající zarážky zásobníku.
6. Ujistěte se, že tiskové prostředí vyhovuje doporučeným specifikacím.

Časté nebo opakované uvíznutí papíru


Při řešení problémů s častým uvíznutím papíru proveďte následující kroky. Pokud první krok problém nevyřeší, pokračujte k dalšímu až do vyřešení problému.

1. Pokud papír uvízl v produktu, vyjměte jej a vytiskněte pro test produktu konfigurační stránku.
2. Na ovládacím panelu produktu zkontrolujte, zda je zásobník nastaven na správný formát a typ papíru. Podle potřeby upravte nastavení papíru.
3. Vypněte produkt, vyčkejte 30 sekund a znovu jej zapněte.
4. Pro odstranění nadbytečného toneru z vnitřních částí produktu vytiskněte čisticí stránku.

Ovládací panel s LED displejem

- a. Klikněte na tlačítko **Start** a poté klikněte na položku **Programy**.
- b. Klikněte na skupinu produktů HP a pak na položku **HP Device Toolbox**.
- c. Na kartě **Systems** (Systémy) klikněte na položku **Service** (Služba).




Ovládací panel s LCD displejem

- a. Na ovládacím panelu produktu stiskněte tlačítko **Nastavení** .
- b. Otevřete nabídku **Služby**.
- c. Pomocí tlačítek se šípkami vyberte možnost **Režim čištění** a stiskněte tlačítko **OK**.


Zařízení vytiskne první stranu a následně vás vyzve k odebrání stránky z výstupní přihrádky a k jejímu vložení do zásobníku 1 se zachováním stejné orientace. Počkejte na dokončení procesu. Vytisknutou stránku vyhoďte.

5. Vytiskněte konfigurační stránku a ověřte funkčnost produktu.

Ovládací panel s LED displejem

- a. Stiskněte a podržte tlačítko **Storno** , dokud nezačne blikat indikátor **Připraveno** .
- b. Uvolněte tlačítko **Storno** .

Ovládací panel s LCD displejem

- a. Na hlavní obrazovce ovládacího panelu produktu stiskněte tlačítko **Nastavení** .
- b. Klepněte na nabídku **Sestavy**.
- c. Stiskněte tlačítko **Sestava konfigurace**.

Pokud žádný z těchto kroků problém nevyřeší, je možné, že je třeba provést servis produktu. Obratě se na zákaznickou podporu společnosti HP.

Zabránění uvíznutí papíru

Pomozte snížit počet uvíznutí papíru pomocí následujících řešení.

1. Používejte pouze papír, který vyhovuje specifikacím stanoveným pro tento produkt společností HP.
2. Používejte papír, který není zvrásněný, zvlněný nebo poškozený. Je-li to nutné, použijte papír z jiné hromádky.
3. Nepoužívejte papír, na který se již tisklo nebo kopírovalo.

4. Ověřte, zda není zásobník přeplněný. Pokud je, vyjměte ze zásobníku celý stoh papíru, vyrovnejte jej a vraťte část papíru do zásobníku.
5. Ujistěte se, že jsou vodítka papíru v zásobníku správně nastavena pro daný formát papíru. Nastavte vodítka tak, aby se lehce dotýkala stohu papíru na obou stranách, aniž by jej ohýbala.
6. Dbejte na to, aby byl zásobník v produktu zcela vložený.
7. Pokud tisknete na těžký, vystupující nebo perforovaný papír, použijte ruční podavač a podávejte listy jeden po druhém.
8. Ujistěte se, že zásobník je řádně nakonfigurován na odpovídající typ a formát papíru.
9. Ujistěte se, že tiskové prostředí vyhovuje doporučeným specifikacím.

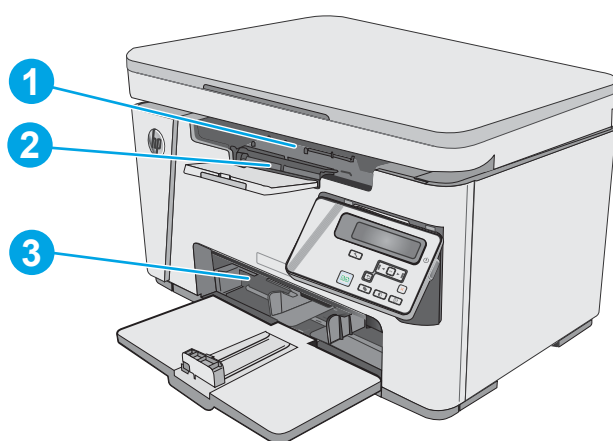
Odstranění uvíznutého papíru

Úvod

Následující informace zahrnují pokyny pro odstranění zaseknutého papíru z produktu.


- [Místa uvíznutí papíru](#)
- [Odstranění médií uvízlých ve vstupním zásobníku](#)
- [Odstranění uvíznutého papíru v oblasti tonerové kazety](#)
- [Odstranění uvíznutí ve výstupní přihrádce](#)

Místa uvíznutí papíru

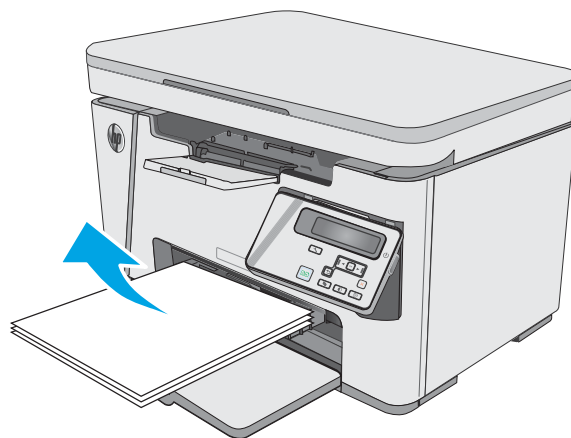


1	Oblast tonerové kazety
2	Výstupní přihrádka
3	Vstupní zásobník

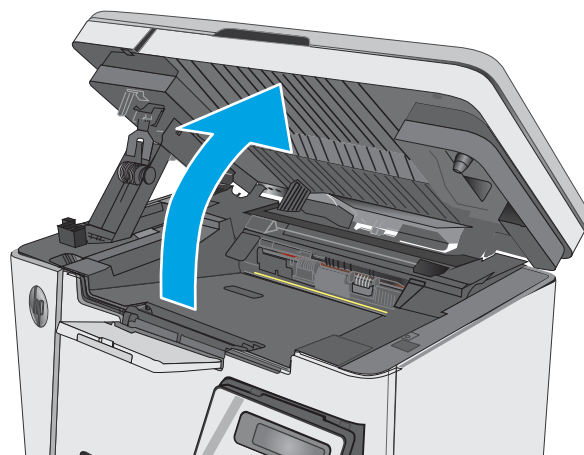
Odstranění médií uvízlých ve vstupním zásobníku

Pokud dojde k uvíznutí papíru, na ovládacích panelech s LED displejem bliká opakovaně kontrolka Pozor  a na ovládacích panelech s LCD displejem se zobrazí zpráva o uvíznutí papíru.

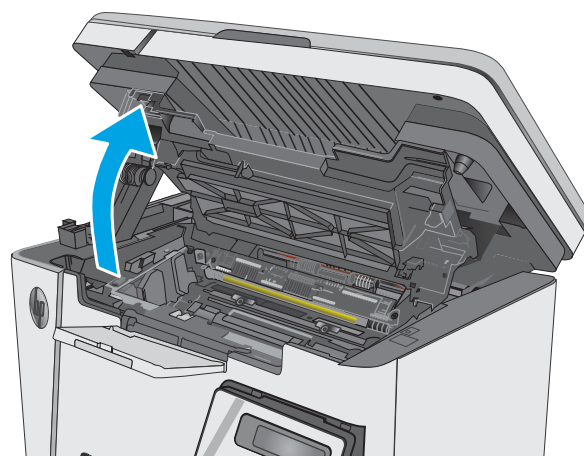
1. Ze vstupního zásobníku odstraňte veškerý uvolněný volný papír.



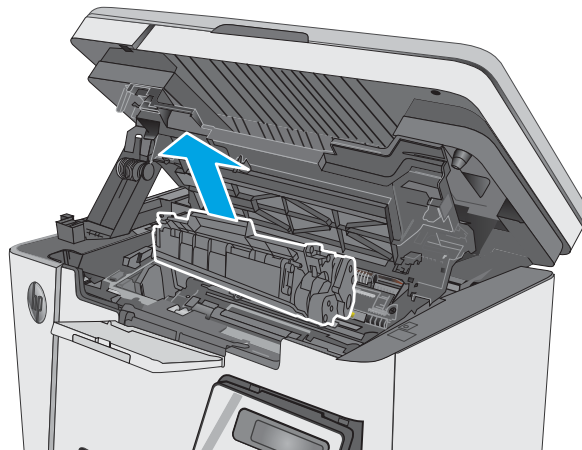
2. Zvedněte soupravu skeneru.



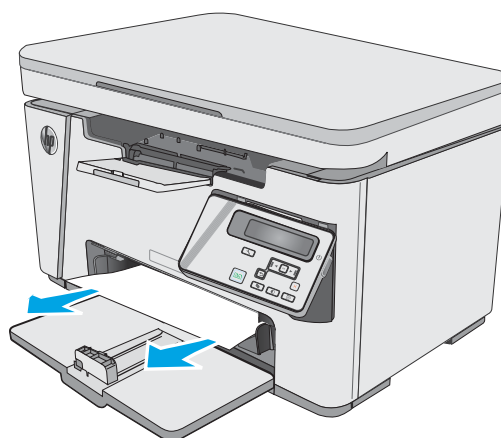
3. Zvedněte horní kryt.



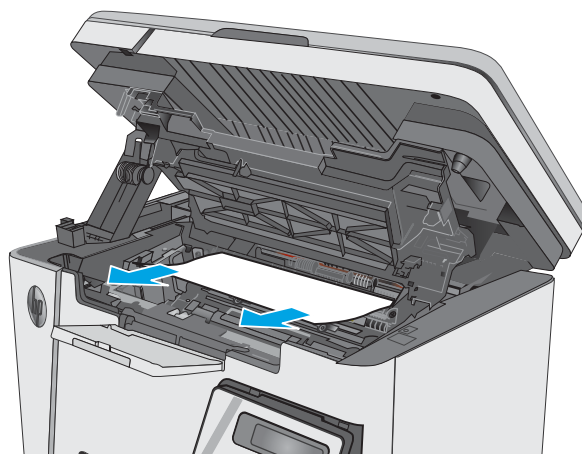
4. Vyjměte tiskovou kazetu.



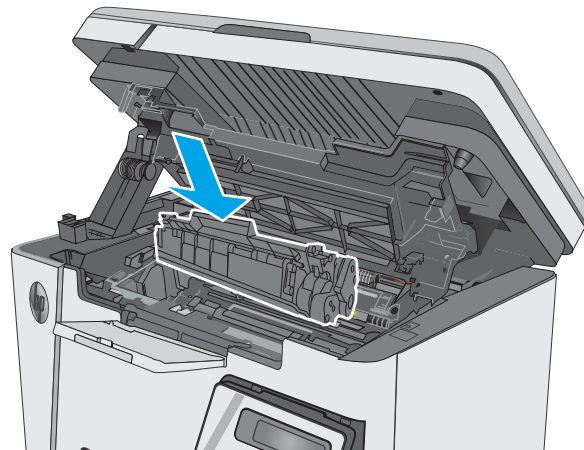
5. Vyjměte veškerý uvízlý papír z oblasti vstupního zásobníku. Uvíznutý papír vytahujte oběma rukama, aby se neroztrhl.



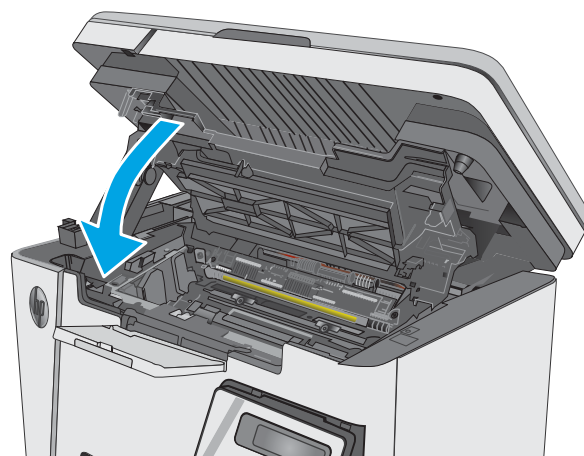
6. Odeberte veškerý uvízlý papír z tonerové kazety. Uvíznutý papír vytahujte oběma rukama, aby se neroztrhl.



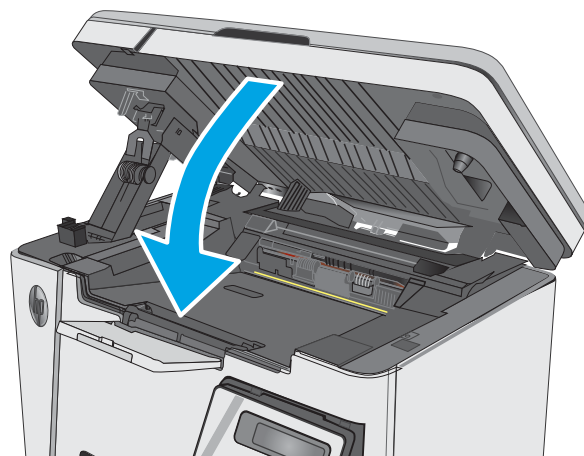
7. Vložte tonerovou kazetu.




8. Spusťte horní kryt.



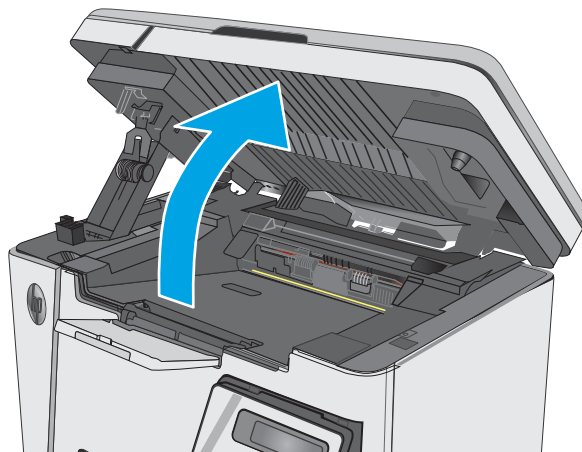
9. Položte soupravu skeneru.



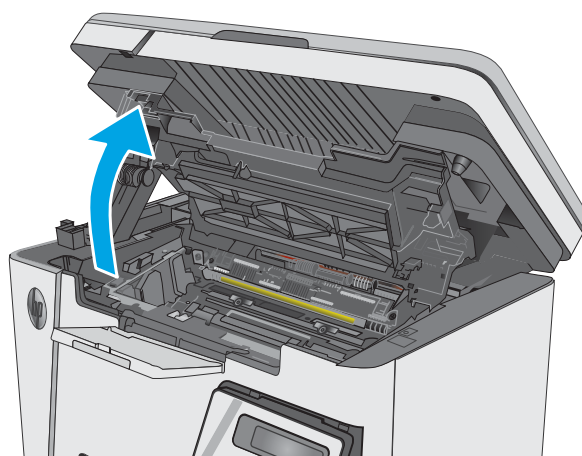
Odstranění uvíznutého papíru v oblasti tonerové kazety

Pokud dojde k uvíznutí papíru, na ovládacích panelech s LED displejem bliká opakovaně kontrolka Pozor  a na ovládacích panelech s LCD displejem se zobrazí zpráva o uvíznutí papíru.

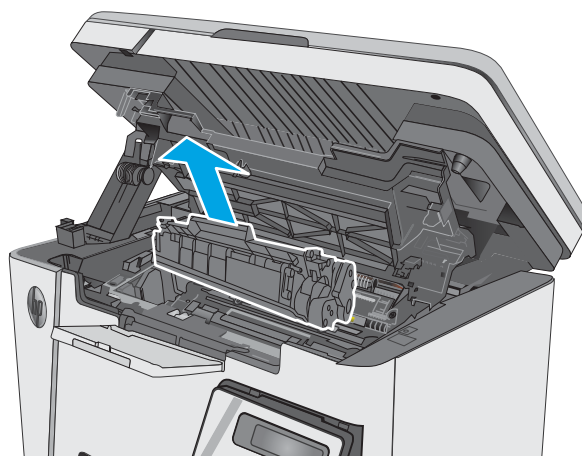
1. Zvedněte soupravu skeneru.



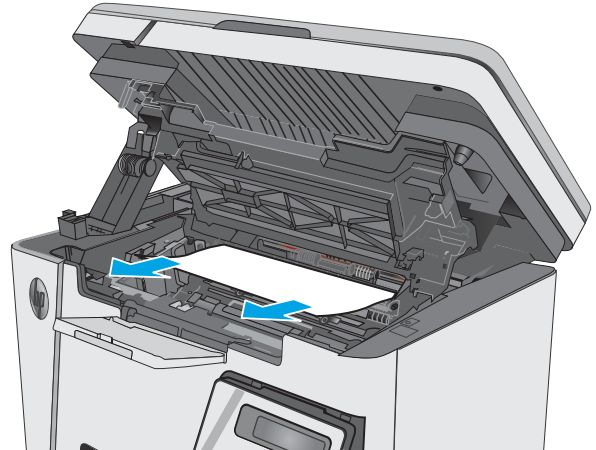
2. Zvedněte horní kryt.



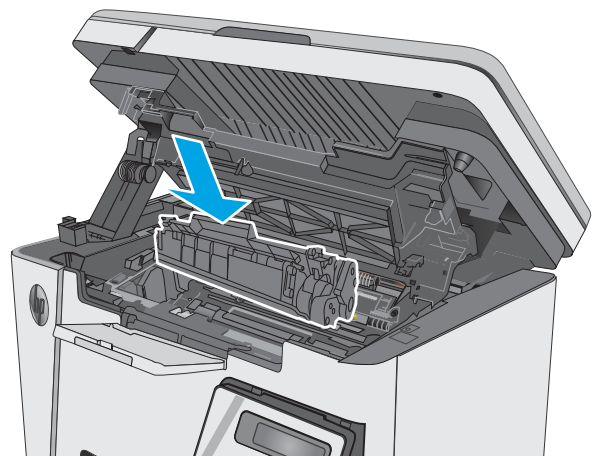
3. Vyjměte tiskovou kazetu.



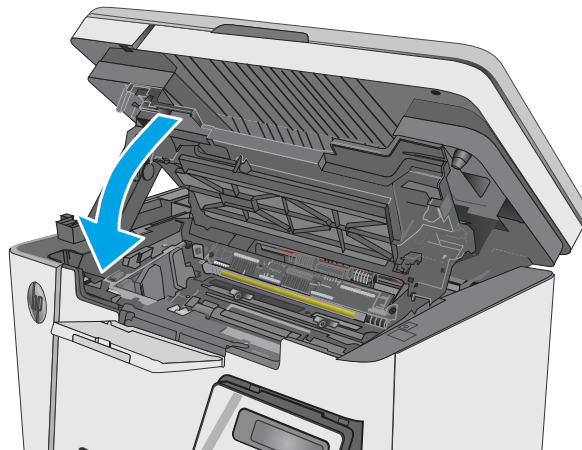
4. Odeberte veškerý uvízlý papír z tonerové kazety. Uvíznutý papír vytahujte oběma rukama, aby se neroztrhl.



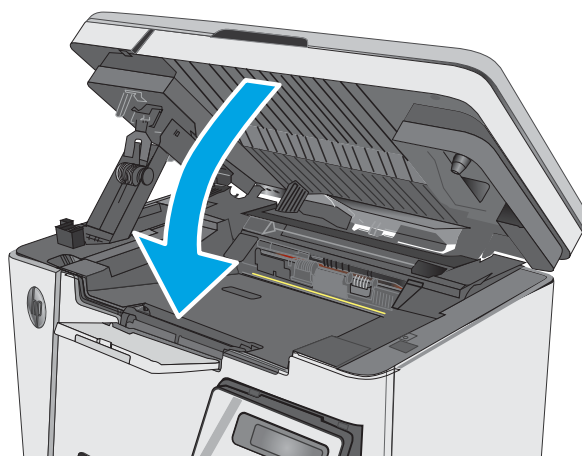
5. Vložte tonerovou kazetu.




6. Spustte horní kryt.



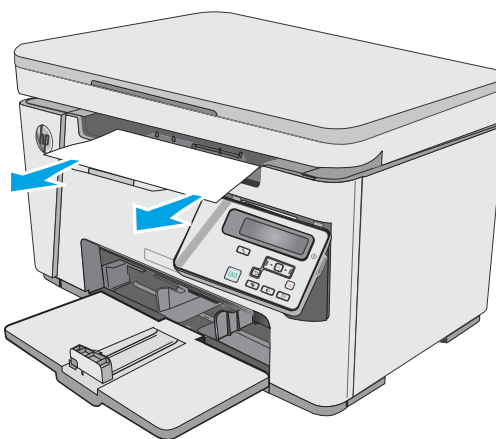
7. Položte soupravu skeneru.



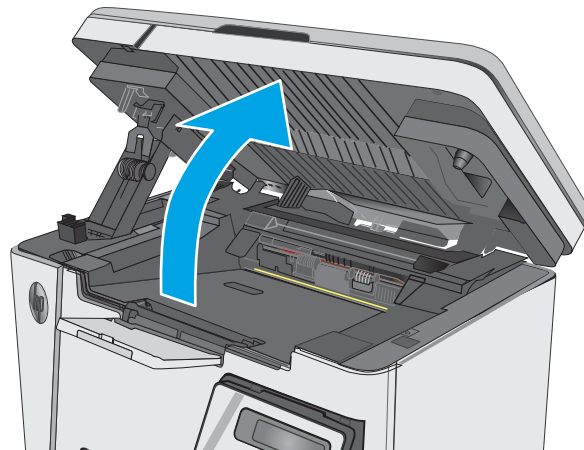
Odstranění uvíznutí ve výstupní přihrádce

Pokud dojde k uvíznutí papíru, na ovládacích panelech s LED displejem bliká opakovaně kontrolka Pozor  a na ovládacích panelech s LCD displejem se zobrazí zpráva o uvíznutí papíru.

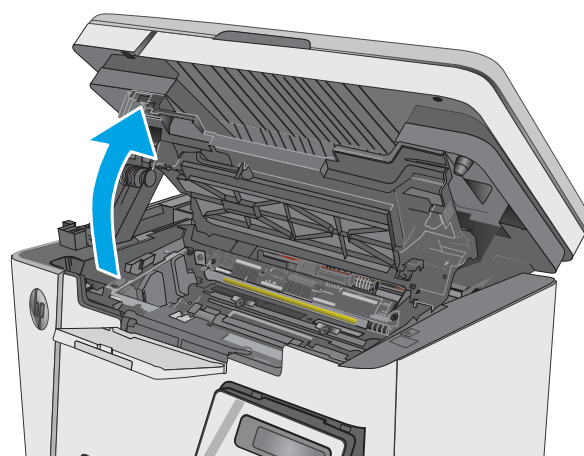
1. Vyměňte veškerý uvízlý papír z oblasti výstupní přihrádky. Uvíznutý papír vytahujte oběma rukama, aby se neroztrhl.



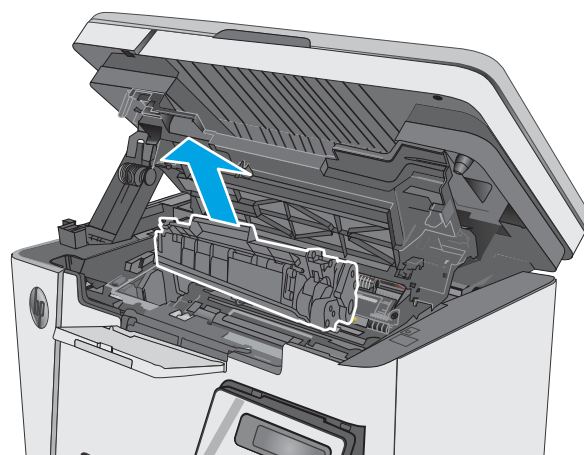
2. Zvedněte soupravu skeneru.



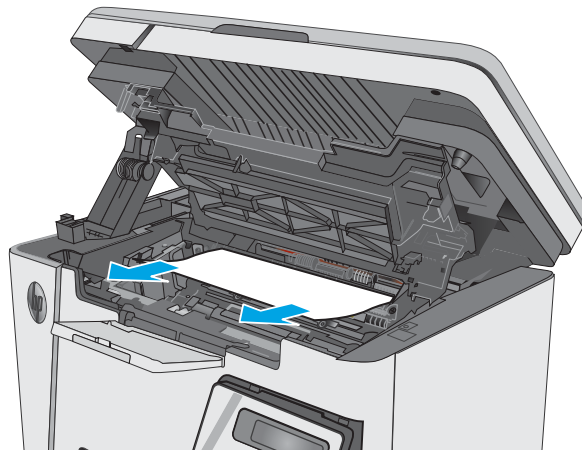
3. Zvedněte horní kryt.



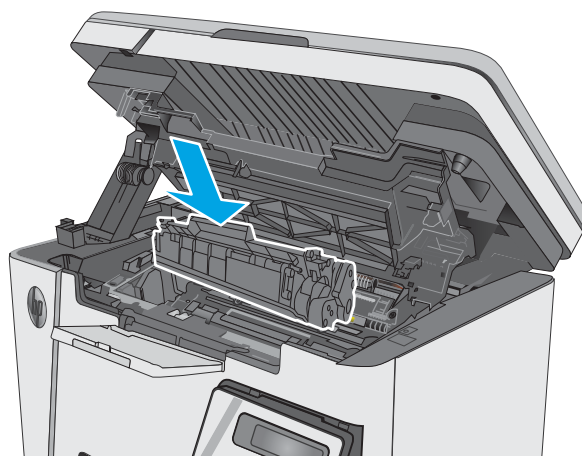
4. Vyměňte tiskovou kazetu.



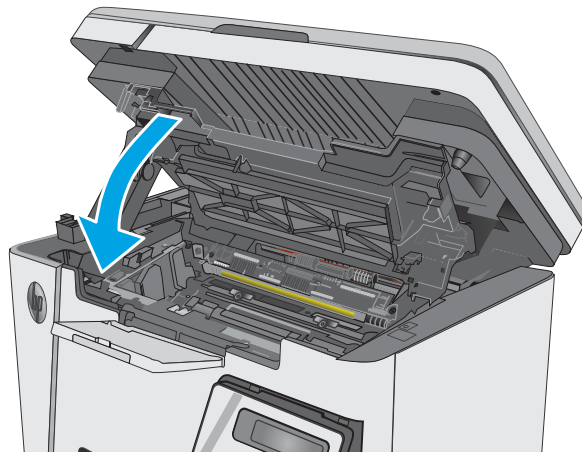
5. Odeberte veškerý uvízlý papír z tonerové kazety.



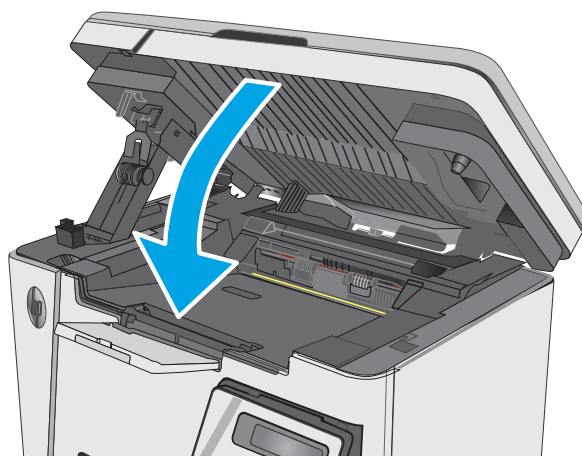
6. Vložte tonerovou kazetu.



7. Spusťte horní kryt.



8. Položte soupravu skeneru.



Zlepšení kvality tisku

Úvod

Pokud máte potíže s kvalitou tisku, zkuste je vyřešit následujícími způsoby. Postupujte podle uvedeného pořadí.

Tisk pomocí jiného programu

Zkuste tisknout pomocí jiného programu. Pokud se stránka vytiskne správně, problém spočívá v použitém programu.

Kontrola nastavení typu papíru pro tiskovou úlohu

Pokud tisknete pomocí softwaru a na stránkách jsou šmouhy, výtisk je rozostřený nebo tmavý, papír je zvlněný nebo na něm jsou zbytky toneru (případně toner na některých místech chybí), zkontrolujte nastavení typu papíru.

Kontrola nastavení typu papíru (Windows)

1. Vyberte ze softwarového programu možnost **Tisk**.
2. Vyberte tiskárnu a pak klikněte na tlačítko **Vlastnosti** nebo **Předvolby**.
3. Klikněte na kartu **Papír/Kvalita**.
4. Z rozevíracího seznamu **Médium**: vyberte správný typ papíru.
5. Kliknutím na tlačítko **OK** zavřete dialogové okno **Vlastnosti dokumentu**. V dialogovém okně **Tisk** klikněte na tlačítko **OK**, tím úlohu vytisknete.

Kontrola nastavení typu papíru (OS X)


1. Klikněte na nabídku **Soubor** a možnost **Tisk**.
2. V nabídce **Tiskárna** vyberte tiskárnu.
3. V tiskovém ovladači se standardně zobrazuje nabídka **Kopie a stránky**. Otevřete rozevírací seznam nabídky a klikněte na nabídku **Úpravy**.
4. Vyberte typ z rozevíracího seznamu **Typ média**.
5. Klikněte na tlačítko **Tisk**.

Kontrola stavu tonerové kazety

Ovládací panely s LED displejem

- ▲ Indikátor Stav úrovně toneru  upozorňuje na velmi malé množství toneru v tiskové kazetě.

Ovládací panely s LCD displejem

1. Na ovládacím panelu zařízení stiskněte tlačítko **Nastavení** .
2. Otevřete následující nabídky:

- Hlášení
 - Stav spotř.mat.
3. Pomocí tlačítek se šipkami vyberte položku **Tisk stránky spotřebního materiálu** a stiskněte tlačítko **OK**.

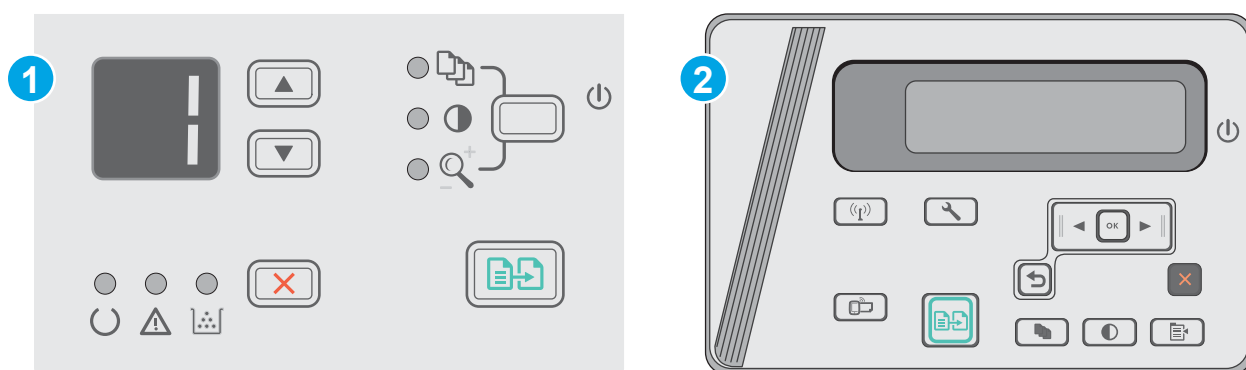
Vyčištění tiskárny

Tisk čistící stránky

Během tisku se mohou uvnitř tiskárny usazovat částičky prachu, papíru a toneru, což může způsobit potíže s kvalitou tisku, jako například šmouhy, pruhy, zbytky toneru na papíru nebo opakované vzory.

Při tisku čistící stránky postupujte následujícím způsobem.

 **POZNÁMKA:** Kroky se liší podle typu ovládacího panelu.




- 1 Ovládací panel s LED displejem
- 2 Ovládací panel s LCD displejem

Ovládací panely s LED displejem:

1. Otevřete integrovaný webový server HP EWS:
 - a. Otevřete nabídku **Start** a potom vyberte možnost **Programy** nebo **Všechny programy**.
 - b. Otevřete skupinu HP, otevřete skupinu tiskáren a poté vyberte možnost **HP Device Toolbox**.
2. Klikněte na kartu **System** a poté vyberte stránku **Servis**.
3. V oblasti **Režim čištění** kliknutím na možnost **Start** spusťte proces čištění.

Ovládací panely s LCD displejem

1. Na ovládacím panelu produktu stiskněte tlačítko **Nastavení** .
2. Otevřít nabídku **Služby**.
3. Pomocí tlačítek se šipkami vyberte možnost **Režim čištění** a stiskněte tlačítko **OK**.

Zařízení vytiskne první stranu a následně vás vyzve k odebrání stránky z výstupní přihrádky a k jejímu vložení do vstupního zásobníku se zachováním stejné orientace. Počkejte na dokončení procesu. Vytisknutou stránku vyhodte.

Vizuální kontrola tonerové kazety a zobrazovací válce

Podle tohoto postupu zkontrolujte každou tonerovou kazetu a každý zobrazovací válec.

1. Vyjměte tonerovou kazetu a zobrazovací válec z tiskárny.
2. Zkontrolujte, zda není poškozen paměťový čip.
3. Zkontrolujte povrch zeleného zobrazovacího válce.

⚠ UPOZORNĚNÍ: Nedotýkejte se zobrazovacího válce. Otisky prstů na zobrazovacím válci mohou způsobit problémy s kvalitou tisku.

4. Pokud na obrazovém válci uvidíte škrábance, otisky prstů nebo jiná poškození, vyměňte tonerovou kazetu a zobrazovací válec.
5. Vraťte tonerovou kazetu a zobrazovací válec na své místo, vytiskněte několik stránek a podívejte se, zda se potíže nevyřešily.

Kontrola papíru a tiskového prostředí

Použití papíru odpovídajícího specifikacím společnosti HP

Pokud máte některý z následujících problémů, použijte jiný papír:

- Tisk je příliš světlý nebo se některé oblasti zdají vybledlé.
- Na vytištěných stránkách jsou stopy toneru.
- Na vytištěných stránkách je rozmazaný toner.
- Vytištěné znaky vypadají deformovaně.
- Vytištěné stránky jsou zvlněné.

Vždy používejte papír typu a hmotnosti, které tento produkt podporuje. Při výběru papíru navíc dodržujte následující doporučení:

- Používejte papír dobré kvality, který není naříznutý, poškrábaný, potrhaný, neobsahuje hrbolky, uvolněné částice, prach, díry, není zkrabatělý a nemá zvlněné nebo ohnuté okraje.
- Používejte papír, na který se zatím netisklo.
- Používejte papír určený pro laserové tiskárny. Nepoužívejte papír určený pouze pro inkoustové tiskárny.
- Nepoužívejte příliš hrubý papír. Použití jemnějšího papíru zpravidla zajistí lepší kvalitu tisku.

Kontrola pracovního prostředí tiskárny

Ověřte, zda produkt pracuje v prostředí podle specifikací uvedených v záruční a právní příručce.

Kontrola nastavení režimu **EconoMode**

Společnost HP nedoporučuje trvalé používání režimu **EconoMode**. Při trvalém provozu tiskárny v režimu **EconoMode** hrozí, že zásoba toneru překoná životnost mechanických součástí tonerové kazety. Pokud se kvalita tisku začíná zhoršovat a nejsou-li výtisky přijatelné, je vhodné vyměnit tonerovou kazetu.

Jestliže je celá stránka příliš tmavá nebo příliš světlá, postupujte podle těchto kroků.

1. Vyberte ze softwarového programu možnost **Tisk**.
2. Vyberte produkt a pak klikněte na tlačítko **Vlastnosti** nebo **Předvolby**.
3. Klikněte na kartu **Papír a kvalita** a vyhledejte oblast **Nastavení kvality**.
 - Jestliže je celá stránka příliš tmavá, použijte nastavení **Ekonomický režim**.
 - Jestliže je celá stránka příliš světlá, použijte nastavení **FastRes 1200**.
4. Kliknutím na tlačítko **OK** zavřete dialogové okno **Vlastnosti dokumentu**. V dialogovém okně **Tisk** klikněte na tlačítko **OK**, tím úlohu vytisknete.

Zlepšení kvality kopírovaného a skenovaného obrazu

Úvod

Pokud máte potíže s kvalitou tisku, zkuste je vyřešit následujícími způsoby. Postupujte podle uvedeného pořadí.

- [Kontrola nečistot na skenovací ploše skeneru](#)
- [Kontrola nastavení papíru](#)
- [Optimalizace pro text nebo obrázky](#)
- [Kopírování od okraje k okraji](#)

Nejprve vyzkoušejte toto jednoduché řešení:

- Namísto podavače dokumentů použijte plochý skener.
- Používejte kvalitní předlohy.
- Pokud používáte podavač dokumentů, vkládejte do něj předlohu pečlivě. Používejte vodítka papíru, aby se předloha nezmačkala a výsledné obrázky nebyly rozostřené.

Pokud potíže přetrvávají, zkuste další řešení. Pokud se problém ani tak nevyřeší, přečtěte si část „Zlepšení kvality tisku“.

Kontrola nečistot na skenovací ploše skeneru

Při provozu se mohou na skle skeneru a bílém plastovém podkladu nashromáždit nečistoty, které mohou mít dopad na výkon zařízení. Při čištění skeneru postupujte podle následujících pokynů.

1. Stisknutím vypínače tiskárnu vypněte a odpojte napájecí kabel ze zásuvky.
2. Otevřete víko skeneru.
3. Očistěte sklo skeneru a bílou plastovou podložku pod jeho víkem měkkým hadříkem nebo hubkou lehce navlhčenou prostředkem na čištění skla, který neobsahuje brusné složky.

⚠ UPOZORNĚNÍ: Na žádnou součást tiskárny nepoužívejte brusné prostředky, aceton, benzen, čpavek, etanol nebo chlorid uhličitý. Tyto látky mohou tiskárnu poškodit. Zabraňte přímému kontaktu skla nebo desky s tekutinami. Mohly by zatéct do tiskárny a poškodit ji.


4. Osušte sklo a bílé plastové části jelenicí nebo buničinou, aby na nich nezůstaly skvrny.
5. Připojte napájecí kabel k zásuvce a stisknutím vypínače tiskárnu zapněte.

Kontrola nastavení papíru

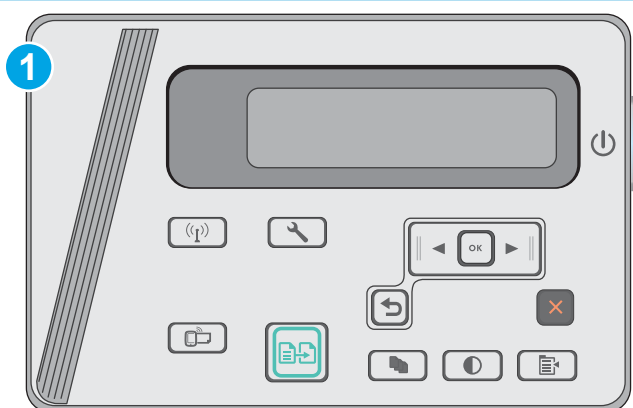
Ovládací panel s LED displejem

1. Klikněte na tlačítko **Start** a poté klikněte na položku **Programy**.
2. Klikněte na skupinu produktů HP a pak na položku **HP Device Toolbox**.
3. Na kartě Systems (**Systemy**) klikněte na položku **Paper Setup** (Nastavení papíru).

Ovládací panel s LCD displejem



1. Na ovládacím panelu zařízení stiskněte tlačítko **Nastavení** .
2. Otevřete následující nabídky:
 - **Nastavení systému**
 - **Nastavení papíru**
3. Vyberte možnost **Vých. form. pap.**
4. Vyberte název formátu papíru, který se nachází ve vstupním zásobníku a stiskněte tlačítko **OK**.
5. Vyberte možnost **Vých. typ pap.**
6. Vyberte název typu papíru, který se nachází ve vstupním zásobníku a stiskněte tlačítko **OK**.

Optimalizace pro text nebo obrázky



1 Ovládací panel s LCD displejem

Ovládací panely s LCD displejem

1. Založte dokument na pracovní plochu skeneru podle indikátorů na tiskárně.
2. Na ovládacím panelu tiskárny stiskněte tlačítko **Nabídka kopírování** .
3. Vyberte nabídku **Optimalizace**.
4. Pomocí tlačítek se šipkami procházejte seznam možností a stisknutím tlačítka **OK** danou možnost vyberte.
5. Stisknutím tlačítka **Spustit kopírování**  spusťte kopírování.

Kopírování od okraje k okraji

Tiskárna nedokáže tisknout zcela od okraje k okraji. Kolem stránky je prázdný okraj o velikosti 4 mm.

Rady pro tisk nebo skenování dokumentů s oříznutými okraji:

- Pokud je předloha menší než výstupní velikost kopie, posuňte předlohu 4 mm od rohu naznačeného ikonou na skeneru. Opakujte kopírování nebo skenování v nové poloze.
- Pokud má předloha stejný formát jako požadovaný tištěný výstup, pomocí funkce [Zmenšit/zvětšit](#) zmenšíte obrázek tak, aby kopie nebyla oříznutá.

Řešení potíží s kabelovou sítí

Úvod

Zkontrolováním následujících položek ověřte, zda tiskárna komunikuje se sítí. Než začnete, vytiskněte konfigurační stránku z ovládacího panelu tiskárny a vyhledejte IP adresu tiskárny uvedenou na této stránce.

- [Špatné fyzické připojení](#)
- [Počítač používá nesprávnou IP adresu tiskárny](#)
- [Počítač nekomunikuje s tiskárnou](#)
- [Nové softwarové aplikace mohou způsobovat problémy s kompatibilitou](#)
- [Počítač nebo pracovní stanice mohou být nesprávně nastaveny](#)
- [Tiskárna je zakázána nebo jsou ostatní nastavení sítě nesprávná](#)



POZNÁMKA: Společnost HP nepodporuje sítě typu peer-to-peer, protože se jedná o funkci operačních systémů společnosti Microsoft, nikoli ovladače tisku HP. Více informací najdete na webu společnosti Microsoft na adrese www.microsoft.com.

Špatné fyzické připojení

1. Zkontrolujte, zda je tiskárna připojená ke správnému síťovému portu pomocí kabelu odpovídající délky.
2. Zkontrolujte, zda jsou kabelová spojení v pořádku.
3. Zkontrolujte připojení síťového portu na zadní straně tiskárny a ujistěte se, že oranžový indikátor aktivity a zelený indikátor stavu připojení aktivity svítí.
4. Pokud se tím problém nevyřeší, zkuste použít jiný kabel nebo port na rozbočovači.

Počítač používá nesprávnou IP adresu tiskárny

1. Otevřete vlastnosti tiskárny a klikněte na kartu **Porty**. Ověřte, zda je vybrána aktuální IP adresa tiskárny. IP adresa tiskárny je uvedena na konfigurační stránce tiskárny.
2. Pokud jste tiskárnu nainstalovali pomocí standardního portu TCP/IP společnosti HP, zaškrtněte políčko **Vždy tisknout z této tiskárny, i když se změní IP adresa**.
3. Pokud jste tiskárnu nainstalovali pomocí standardního portu TCP/IP společnosti Microsoft, použijte místo IP adresy název hostitele.
4. Pokud je adresa IP správná, odeberte tiskárnu a znovu jí přidejte.

Počítač nekomunikuje s tiskárnou

1. Ověřte síťovou komunikaci zadáním příkazu ping v síti.
 - a. Otevřete příkazový řádek v počítači:

- V systému Windows klikněte na tlačítka **Start** a **Spustit**, zadejte řetězec `cmd` a stiskněte tlačítko **Enter**.
 - V systému OS X vyberte možnosti **Applications** (Aplikace), **Utilities** (Nástroje) a poté **Terminal** (Terminál).
- b. Zadejte příkaz `ping` následovaný IP adresou tiskárny.
 - c. Pokud se v okně zobrazí časy připojování, znamená to, že síť funguje.
2. Jestliže se provedení příkazu `ping` nezdařilo, zkontrolujte, zda jsou zapnuty síťové rozbočovače a zda jsou síťová nastavení, tiskárna a počítač nakonfigurovány pro stejnou síť.

Nové softwarové aplikace mohou způsobovat problémy s kompatibilitou

Ujistěte se, že jsou nové softwarové aplikace řádně nainstalovány a že používají správný ovladač tisku.

Počítač nebo pracovní stanice mohou být nesprávně nastaveny

1. Zkontrolujte síťové ovladače, tiskové ovladače a nastavení přesměrování v síti.
2. Zkontrolujte, zda je operační systém správně nakonfigurován.

Tiskárna je zakázána nebo jsou ostatní nastavení sítě nesprávná

1. Zkontrolujte konfigurační stránku pro zjištění stavu síťového protokolu. V případě potřeby jej povolte.
2. V případě potřeby změňte konfiguraci nastavení sítě.

Řešení potíží s bezdrátovou sítí

- [Úvod](#)
- [Kontrolní seznam bezdrátové konektivity](#)
- [Tiskárna po dokončení bezdrátové konfigurace netiskne](#)
- [Tiskárna netiskne a počítač má nainstalovanou bránu firewall třetí strany](#)
- [Bezdrátové připojení po přesunutí bezdrátového směrovače nebo tiskárny nefunguje](#)
- [K bezdrátové tiskárně nelze připojit více počítačů](#)
- [Bezdrátová tiskárna přestává při připojení k síti VPN komunikovat](#)
- [Síť není uvedena v seznamu bezdrátových sítí](#)
- [Bezdrátová síť nefunguje](#)
- [Provedení diagnostického testu bezdrátové sítě](#)
- [Redukce rušení v bezdrátové síti](#)

Úvod

Informace v této části můžete využít při řešení potíží.



POZNÁMKA: Abyste zjistili, zda má tiskárna povoleny funkce přímého bezdrátového tisku, vytiskněte z ovládacího panelu tiskárny stránku konfigurace.

Kontrolní seznam bezdrátové konektivity

- Ujistěte se, že není připojen síťový kabel.
- Ověřte, že jsou tiskárna a bezdrátový směrovač zapnuté a napájené. Ujistěte se také, že je bezdrátové rádio v tiskárně zapnuté.
- Ověřte, zda je identifikátor SSID správný. Určete identifikátor SSID vytištěním konfigurační stránky. Pokud si nejste jistí, zda je identifikátor SSID správný, znovu spusťte bezdrátové nastavení.
- U zabezpečených sítí se ujistěte, že jsou informace o zabezpečení správné. Pokud informace o zabezpečení nejsou správné, znovu spusťte bezdrátové nastavení.
- Jestliže bezdrátová síť správně funguje, zkuste přejít k jiným počítačům v bezdrátové síti. Pokud je bezdrátová síť vybavena přístupem na Internet, zkuste se k němu bezdrátově připojit.
- Ověřte, zda je metoda šifrování (AES nebo TKIP) stejná pro tiskárnu jako pro bezdrátový přístupový bod (v sítích používajících zabezpečení WPA).
- Ověřte, že je tiskárna v dosahu bezdrátové sítě. U většiny sítí musí být tiskárna 30 metrů od bezdrátového přístupového bodu (bezdrátového směrovače).
- Ověřte, zda bezdrátový signál neblokují žádné překážky. Odstraňte jakékoli velké kovové předměty mezi přístupovým bodem a tiskárnou. Zajistěte, aby tyčky, stěny nebo podpůrné sloupky obsahující kovy nebo beton neoddělovaly tiskárnu od bezdrátového přístupového bodu.

- Ověřte, zda je tiskárna umístěna mimo elektronická zařízení, která by mohla rušit bezdrátový signál. Spousta zařízení se může rušit s bezdrátovým signálem včetně motorů, bezdrátových telefonů, kamer zabezpečovacího systému, jiných bezdrátových sítí a některých zařízení Bluetooth.
- Ověřte, zda je v počítači nainstalován ovladač tisku.
- Ověřte, zda jste vybrali správný port tiskárny.
- Ověřte, že se počítač a tiskárna připojují ke stejné bezdrátové síti.
- V případě systému OS X ověřte, zda bezdrátový směrovač podporuje službu Bonjour.

Tiskárna po dokončení bezdrátové konfigurace netiskne

1. Zkontrolujte, zda je tiskárna zapnutá a ve stavu Připraveno.
2. Vypněte jakékoli brány firewall jiných výrobců v počítači.
3. Zkontrolujte, zda síťové připojení funguje správně.
4. Zkontrolujte, zda počítač správně funguje. Pokud je to nutné, restartujte počítač.
5. Ověřte, že lze spustit integrovaný webový server HP z počítače v síti.

Tiskárna netiskne a počítač má nainstalovanou bránu firewall třetí strany

1. Aktualizujte bránu firewall nejnovější aktualizací dostupnou od výrobce.
2. Pokud programy vyžadují při instalaci tiskárny nebo pokusu o tisk přístup pomocí brány firewall, umožněte spuštění programů.
3. Dočasně vypněte bránu firewall a nainstalujte bezdrátovou tiskárnu do počítače. Po dokončení bezdrátové instalace bránu firewall povolte.

Bezdrátové připojení po přesunutí bezdrátového směrovače nebo tiskárny nefunguje

1. Ujistěte se, že se směrovač nebo tiskárna připojuje ke stejné síti jako váš počítač.
2. Vytiskněte konfigurační stránku.
3. Porovnejte identifikátor SSID na konfigurační stránce s identifikátorem SSID v konfiguraci tiskárny počítače.
4. Jestliže čísla nejsou stejná, zařízení se nepřipojují ke stejné síti. Znovu nakonfigurujte bezdrátovou síť pro vaši tiskárnu.

K bezdrátové tiskárně nelze připojit více počítačů

1. Ujistěte se, že jsou ostatní počítače v dosahu bezdrátové sítě a že signál neblokuje žádné překážky. U většiny sítí je bezdrátový rozsah do 30 m od bezdrátového přístupového bodu.
2. Zkontrolujte, zda je tiskárna zapnutá a ve stavu Připraveno.
3. Ujistěte se, že funkci přímého bezdrátového tisku současně nepoužívá více než 5 uživatelů.
4. Vypněte jakékoli brány firewall jiných výrobců v počítači.
5. Zkontrolujte, zda síťové připojení funguje správně.
6. Zkontrolujte, zda počítač správně funguje. Pokud je to nutné, restartujte počítač.

Bezdrátová tiskárna přestává při připojení k síti VPN komunikovat

- Obvykle není možné se současně připojit k bezdrátové síti a jiným sítím.

Síť není uvedena v seznamu bezdrátových sítí

- Ujistěte se, že je zapnutý bezdrátový směrovač a že je napájen.
- Síť může být skrytá. I ke skryté síti se však lze připojit.

Bezdrátová síť nefunguje

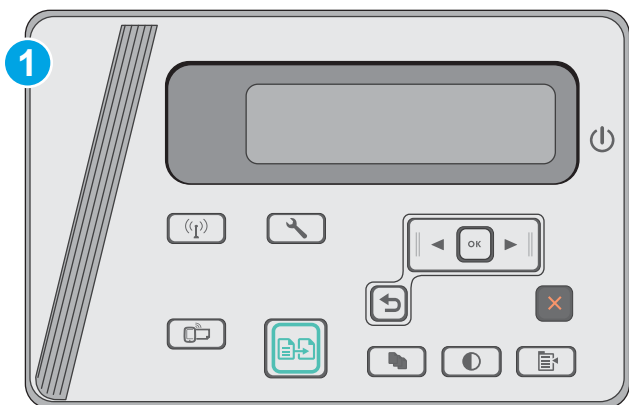
1. Ujistěte se, že není připojen síťový kabel.
2. Chcete-li ověřit, zda nedošlo ke ztrátě komunikace sítě, zkuste k síti připojit jiná zařízení.
3. Ověřte síťovou komunikaci zadáním příkazu ping v síti.
 - a. Otevřete příkazový řádek v počítači:
 - V systému Windows klikněte na tlačítka **Start** a **Spustit**, zadejte řetězec `cmd` a stiskněte tlačítko **Enter**.
 - V systému OS X vyberte možnosti **Applications** (Aplikace), **Utilities** (Nástroje) a poté **Terminal** (Terminál).
 - b. Zadejte příkaz `ping`, za kterým bude následovat IP adresa směrovače.
 - c. Pokud se v okně zobrazí časy připojování, znamená to, že síť funguje.
4. Ujistěte se, že se směrovač nebo tiskárna připojuje ke stejné síti jako váš počítač.
 - a. Vytiskněte konfigurační stránku.
 - b. Porovnejte identifikátor SSID v sestavě konfigurace s identifikátorem SSID v konfiguraci tiskárny počítače.
 - c. Jestliže čísla nejsou stejná, zařízení se nepřipojují ke stejné síti. Znovu nakonfigurujte bezdrátovou síť pro vaši tiskárnu.

Provedení diagnostického testu bezdrátové sítě

Pomocí ovládacího panelu tiskárny lze spustit diagnostický test, který poskytuje informace o nastavení bezdrátové sítě.




POZNÁMKA: Kroky se liší podle typu ovládacího panelu.



1 Ovládací panel s LCD displejem

Ovládací panely s LCD displejem

1. Na ovládacím panelu tiskárny stiskněte tlačítko Nastavení .
2. Otevřete následující nabídky:
 - **Samočinná diagnostika**
 - **Spusťte test bezdrátové sítě**
3. Test spustíte stisknutím tlačítka **OK**. Tiskárna vytiskne zkušební stránku s výsledky testu.

Redukce rušení v bezdrátové síti

Následující tipy vám pomohou zredukovat rušení v bezdrátové síti:

- Bezdrátová zařízení udržujte v dostatečné vzdálenosti od velkých kovových objektů, jako jsou kartotéky a jiná elektromagnetická zařízení, například mikrovlnné trouby a bezdrátové telefony. Tyto objekty mohou rušit rádiové signály.
- Udržujte bezdrátová zařízení v dostatečné vzdálenosti od velkých stěn a dalších stavebních objektů. Mohou absorbovat rádiové vlny a snížit sílu signálu.
- Umístěte bezdrátový směrovač do centrálního umístění s přímou viditelností bezdrátových tiskáren v síti.

Rejstřík

A

akustické specifikace 8

B

bezdrátová síť
řešení potíží 94

Č

čísla dílů
náhradní díly 20
příslušenství 20
spotřební materiál 20
tonerová kazeta 20
tonerové kazety 20
zásobníky svorek 20
čištění
sklo 89

D

duplex 43
duplexní tisk
Mac 33
duplexní tisk (oboustranný tisk)
nastavení (Windows) 26

E

elektrická energie
spotřeba 8
elektrické specifikace 8
Explorer, podporované verze
integrovaný webový server HP
51

F

fólie
tisk (Windows) 30

H

hlavní vypínač, umístění 2
hmotnost, tiskárna 8

HP Device Toolbox, použití 51
HP ePrint 37
HP EWS, použití 51
HP Utility 53
HP Utility, Mac 53
HP Utility pro systém Mac
Bonjour 53
funkce 53

I

integrovaný webový server
přiřazení hesla 57
integrovaný webový server (EWS)
funkce 51
integrovaný webový server HP (EWS)
funkce 51
Internet Explorer, podporované verze
integrovaný webový server HP
51

K

kazeta
výměna 21
kontrolní seznam
bezdrátové připojení 94
kopie
jediná kopie 42
kopírování
nastavení formátu a typu papíru
89
oboustranné dokumenty 43
okraje dokumentů 90
optimalizace pro text nebo
obrázky 90
více kopií 42

M

Macintosh
HP Utility 53

mobilní tisk
zařízení Android 39
mobilní tisk, podporovaný software
7

N

náhradní díly
čísla dílů 20
nastavení
výchozí nastavení od výrobce,
obnovení 69
nastavení EconoMode 59
Netscape Navigator, podporované
verze
integrovaný webový server HP
51

O

obálky, vkládání 17
objednávání
spotřební materiál a
příslušenství 20
obnova výchozího nastavení od
výrobce 69
oboustranné kopírování 43
oboustranný tisk
Mac 33
nastavení (Windows) 26
ruční (Mac) 33
odstraňování problémů
problémy s podáváním papíru
72
online podpora 66
operační systémy, podporované 6
operační systémy (OS)
podporované 6
OS (operační systém)
podporovaný 6

- otvor pro bezpečnostní zámek
 - umístění 2
- ovládací panel
 - LED 3
 - sekvence LED indikátorů 67
 - umístění 2
- ovládací panel s LED displejem
 - kontrolky 3
- ovladače, podporované 6

P

- paměť
 - obsažená 6
- paměťový čip (toner)
 - umístění 21
- papír
 - uvíznutí 73
 - výběr 87
- papír, objednávání 20
- Péče o zákazníky společnosti HP 66
- počet kopií, změna 42
- počet stránek na list
 - výběr (Mac) 34
 - výběr (Windows) 28
- počet stránek za minutu 6
- podavač dokumentů 43
 - kopírování oboustranných dokumentů 43
 - umístění 2
- podpora
 - online 66
- porty rozhraní
 - umístění 2
- požadavky na prohlížeč
 - integrováný webový server HP 51
- požadavky na webový prohlížeč
 - integrováný webový server HP 51
- prioritní zásobník podavače
 - vkládání obálek 17
- problémy s podáváním papíru
 - řešení 72
- prodleva automatického vypnutí po nastavení 60
- Přímý bezdrátový tisk 7
- přípojka pro napájení
 - umístění 2

- příslušenství
 - čísla dílů 20
 - objednávání 20

R

- rozměry, tiskárna 8
- ruční oboustranný tisk
 - Mac 33
- rušení bezdrátové sítě 97

Ř

- řešení mobilního tisku 6
- řešení potíží
 - bezdrátová síť 94
 - kabelová síť 92
 - LED, kódy chyb 67
 - LED, sekvence indikátorů 67
 - problémy se sítí 92
 - uvíznutí 73

S

- sady pro údržbu
 - čísla dílů 20
- sítě
 - instalace tiskárny 50
 - podporované 6
- síťová instalace 50
- skener
 - čištění skla 89
 - umístění 2
- skenování
 - ze softwaru HP Scan (OS X) 47
 - ze softwaru Skenování HP (Windows) 46
- sklo, čištění 89
- software
 - HP Utility 53
- software HP ePrint 38
- Software HP Scan (OS X) 47
- Software Skenování HP (Windows) 46
- speciální papír
 - tisk (Windows) 30
- specifikace
 - elektrické a akustické 8
- spotřební materiál
 - čísla dílů 20
 - nastavení při nízké prahové hodnotě 70
 - objednání 20
 - používání při nedostatku 70

- stav, zobrazení v nástroji HP Utility
 - for Mac 53
- výměna tonerové kazety 21

stav

- HP Utility, Mac 53
- LED, indikátory ovládacího panelu 67
- stav spotřebního materiálu 85
- stav tonerové kazety 85

Š

- štítky
 - tisk (Windows) 30

T

- technická podpora
 - online 66
- tisk na obě strany média
 - nastavení (Windows) 26
- tiskové ovladače, podporované 6
- Tisk pomocí funkce Wi-Fi Direct 35
- tonerová kazeta
 - čísla dílů 20
 - komponenty 21
 - výměna 21
- tonerové kazety
 - čísla dílů 20
 - nastavení limitu pro nedostatek toneru 70
 - použití při nedostatku toneru 70
- typy papíru
 - výběr (Mac) 34
 - výběr (Windows) 30

U

- úsporná nastavení 59
- uvíznutí
 - příčiny 73
- uvíznutí médií
 - místa 75
- uvíznutí papíru
 - místa 75

V

- více stránek na list
 - tisk (Mac) 34
 - tisk (Windows) 28
- vstupní přihrádka
 - umístění 2
- vyčištění
 - dráha papíru 86

- výchozí nastavení, obnovení 69
- výchozí nastavení od výrobce,
obnovení 69
- výměna
 - tonerová kazeta 21
- vypínač napájení, umístění 2
- výstupní přihrádka
 - umístění 2

W

- webové stránky
 - zákaznická podpora 66

Z

- zákaznická podpora
 - online 66
- zařízení Android
 - tisk z 39
- zásobník 1
 - ukládání 12, 15
- Zásobník 1
 - ukládání obálek 17
- zásobníky
 - kapacita 6
 - obsažené 6
- zásobníky svorek
 - čísla dílů 20
- zpoždění spánku
 - nastavení 59

