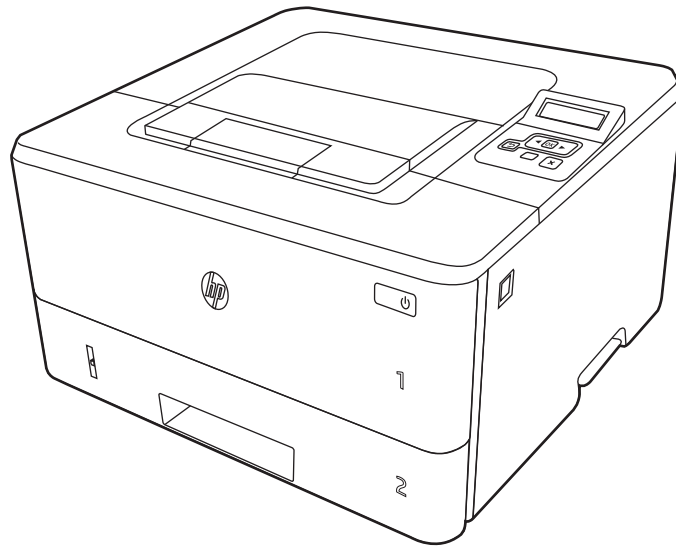




HP LaserJet Pro M304-M305, M404-M405

Uživatelská příručka



www.hp.com/videos/LaserJet
www.hp.com/support/ljM304
www.hp.com/support/ljM404



HP LaserJet Pro M304-M305, M404-M405

Uživatelská příručka

Copyright a licence

© Copyright 2019 HP Development Company, L.P.

Kopírování, úpravy nebo překlad bez předchozího písemného souhlasu jsou zakázány, s výjimkou oprávnění vyplývajících z autorského zákona.

Informace zde uvedené mohou být změněny bez předchozího oznámení.

Jediné záruky na výrobky HP a služby jsou uvedeny ve výslovných prohlášeních o záruce dodaných s těmito výrobky a službami. Žádné informace uvedené zde nelze považovat za vyjádření dodatečné záruky. Společnost HP není odpovědná za zde obsažené technické nebo vydavatelské chyby či opomenutí.

Edition 3, 2/2021

Ochranné známky

Adobe®, Adobe Photoshop®, Acrobat® a PostScript® jsou ochranné známky společnosti Adobe Systems Incorporated.

Apple a logo Apple jsou ochranné známky společnosti Apple Inc. registrované v USA a dalších zemích/oblastech.

macOS je ochranná známka společnosti Apple Inc. registrovaná v USA a dalších zemích/oblastech.

AirPrint je ochranná známka společnosti Apple Inc. registrovaná v USA a dalších zemích/oblastech.

Google™ je ochranná známka společnosti Google Inc.

Microsoft®, Windows®, Windows® XP a Windows Vista® jsou registrované ochranné známky společnosti Microsoft Corporation v USA.

UNIX® UNIX® je registrovaná ochranná známka společnosti The Open Group.

Obsah

1 Přehled tiskárny	1
Varovné ikony	1
Nebezpečí zasažení elektrickým proudem	2
Pohledy na tiskárnu	4
Pohled na tiskárnu zepředu	4
Pohled na tiskárnu zezadu	4
Pohled na ovládací panel	5
Technické parametry tiskárny	7
Technické údaje	7
Podporované operační systémy	7
Řešení mobilního tisku	8
Rozměry tiskárny	9
Spotřeba energie, elektrické specifikace a zvukové emise	11
Rozsah provozního prostředí	11
Nastavení hardwaru tiskárny a instalace softwaru	11
2 Zásobníky papíru	13
Úvod	13
Vložení papíru do zásobníku 1	14
Úvod	14
Vložení papíru do zásobníku 1	14
Zásobník 1 – orientace papíru	16
Vložení papíru do zásobníku 2	18
Úvod	18
Vložte papír do zásobníku 2	18
Zásobník 2 – orientace papíru	20
Vložení papíru do zásobníku 3	22
Úvod	22
Vložení papíru do zásobníku 3 (volitelný)	22
Zásobník 3 – orientace papíru	24
Vkládání a tisk obálek	26

Úvod	26
Tisk obálek	26
Orientace obálky	26
3 Spotřební materiál, příslušenství a díly	29
Objednávka spotřebního materiálu, příslušenství a dílů	30
Objednávání	30
Spotřební materiál a příslušenství	30
Díly pro samoobslužnou opravu zákazníkem	31
Dynamické zabezpečení	32
Konfigurace nastavení spotřebního materiálu pro ochranu tonerových kazet HP	33
Úvod	33
Povolení nebo zakázání funkce Zásady kontroly původu kazet	34
Použití ovládacího panelu tiskárny k povolení zásady kontroly původu kazet	34
Použití ovládacího panelu tiskárny k zákazu zásady kontroly původu kazet	34
Použití integrovaného webového serveru HP (EWS) k povolení funkce Zásady kontroly původu kazet	34
Použití integrovaného webového serveru HP (EWS) k zákazu funkce Zásady kontroly původu kazet	35
Povolení nebo zakázání funkce ochrany kazet	37
Použití ovládacího panelu tiskárny k povolení funkce ochrany kazet	37
Použití ovládacího panelu tiskárny k zákazu funkce ochrany kazet	37
Použití integrovaného webového serveru HP (EWS) k povolení funkce ochrany kazet	38
Použití integrovaného webového serveru HP (EWS) k zákazu funkce ochrany kazet	38
Výměna tonerových kazet	40
Informace o tonerové kazetě	40
Vyjmutí a vložení kazety zpět	42
4 Tisk	45
Tiskové úlohy (Windows)	46
Tisk (Windows)	46
Automatický tisk na obě strany (Windows)	46
Ruční oboustranný tisk (Windows)	47
Tisk více stránek na list (Windows)	47
Výběr typu papíru (Windows)	48
Další tiskové úlohy	48
Tiskové úlohy (macOS)	49
Postup tisku (systém macOS)	49
Automatický oboustranný tisk (macOS)	49
Ruční oboustranný tisk (macOS)	50
Tisk více stránek na list (macOS)	50

Výběr typu papíru (macOS)	50
Další tiskové úlohy	51
Uložení tiskových úloh v tiskárně pro pozdější nebo osobní tisk	52
Úvod	52
Než začnete	52
Nastavení ukládání úloh	52
Zakázání nebo povolení funkce ukládání úloh	53
Vytvoření uložené úlohy (Windows)	54
Vytvoření uložené úlohy (macOS)	55
Tisk uložené úlohy	56
Odstranění uložené úlohy	57
Odstranění úlohy, která je uložená v tiskárně	57
Informace odesílané do tiskárny pro účely evidence úloh	57
Mobilní tisk	58
Úvod	58
Tisk pomocí funkce Wi-Fi Direct (pouze bezdrátové modely)	59
Zapnutí funkce Wi-Fi Direct	59
Změna názvu Wi-Fi Direct tiskárny	60
Krok 1: Spuštění integrovaného webového serveru HP	60
Krok 2: Změna názvu Wi-Fi Direct	60
HP ePrint prostřednictvím e-mailu	60
AirPrint	61
Tisk integrovaný do systému Android	62
5 Správa tiskárny	63
Změna typu připojení tiskárny (Windows)	63
Pokročilá konfigurace prostřednictvím integrovaného webového serveru HP a Domovské stránky tiskárny (EWS)	65
Způsob 1: Spuštění integrovaného webového serveru HP (EWS) ze softwaru	65
Způsob 2: Spuštění integrovaného webového serveru HP (EWS) z webového prohlížeče	65
Konfigurace nastavení sítě IP	68
Úvod	68
Zřeknutí se záruk při sdílení tiskárny	68
Zobrazení nebo změna nastavení sítě	68
Přejmenování tiskárny v síti	69
Ruční konfigurace parametrů TCP/IP IPv4 pomocí ovládacího panelu	69
Nastavení rychlosti připojení a duplexu	70
Funkce zabezpečení tiskárny	71
Úvod	71
Přiřazení nebo změna systémového hesla pomocí integrovaného webového serveru	71
Nastavení úspory energie	72

Úvod	72
Tisk v režimu EconoMode	72
Nastavení zpoždění spánku (min.)	72
Nastavení vypnutí po režimu spánku (h)	73
Nastavení Zakázat vypnutí	73
HP Web Jetadmin	73
Aktualizace firmwaru	74
První metoda: Aktualizace firmwaru z ovládacího panelu	74
Způsob 2: Aktualizace firmwaru pomocí nástroje pro aktualizaci tiskárny HP	74
6 Řešení problémů	77
Zákaznická podpora	77
Obnovení výchozích nastavení z výroby	78
Na ovládacím panelu tiskárny se zobrazí zpráva „Dochází kazeta“ nebo „Kazeta je téměř prázdná“	79
Změna nastavení „Téměř prázdné“	80
Změna nastavení Velmi nízké na ovládacím panelu	80
Objednání spotřebního materiálu	80
Tiskárna nepodává papír nebo dochází k chybám	81
Úvod	81
Tiskárna nepodává papír	81
Tiskárna podává více listů papíru	84
Odstranění uvíznutého papíru	86
Úvod	86
Dochází k častému nebo opakujícímu se uvíznutí papíru?	86
Místa uvíznutí papíru	87
Odstranění uvíznutého papíru v zásobníku 1	88
Odstranění uvíznutého papíru v zásobníku 2	88
Odstranění uvíznutého papíru ze zásobníku 3	92
Odstranění papíru uvíznutého v oblasti tonerové kazety nebo fixační jednotky	96
Odstranění papíru uvíznutého ve výstupní přihrádce	100
Odstranění uvíznutého papíru z duplexní jednotky	102
Řešení problémů s kvalitou tisku	105
Úvod	105
Řešení potíží s kvalitou tisku	106
Aktualizace firmwaru tiskárny	106
Tisk pomocí jiného programu	106
Kontrola nastavení typu papíru pro tiskovou úlohu	107
Kontrola nastavení typu papíru na tiskárně	107
Kontrola nastavení typu papíru (Windows)	107
Kontrola nastavení typu papíru (macOS)	107
Kontrola stavu tonerové kazety	108

Krok 1: Tisk stránky se stavem spotřebního materiálu	108
Krok 2: Kontrola stavu spotřebního materiálu	108
Tisk čisticí stránky	108
Vizuálně zkontrolujte tonerové kazety	109
Kontrola papíru a tiskového prostředí	110
Krok 1: Použití papíru odpovídajícího specifikacím společnosti HP	110
Krok 2: Kontrola prostředí	110
Krok 3: Nastavení zarovnání jednotlivých zásobníků papíru	110
Vyzkoušení odlišného ovladače tisku	111
Kontrola nastavení režimu EconoMode	111
Úprava hustoty tisku	112
Řešení vad obrazu	113
Řešení potíží s kabelovou sítí	121
Úvod	121
Špatné fyzické připojení	121
Počítač nekomunikuje s tiskárnou	121
Tiskárna používá nesprávný odkaz a nastavení duplexní sítě	122
Nové softwarové aplikace mohou způsobovat problémy s kompatibilitou	122
Počítač nebo pracovní stanice mohou být nesprávně nastaveny	122
Tiskárna je zakázána nebo jsou ostatní nastavení sítě nesprávná	122
Řešení potíží s bezdrátovou sítí	123
Úvod	123
Kontrolní seznam bezdrátové konektivity	123
Tiskárna po dokončení bezdrátové konfigurace netiskne	124
Tiskárna netiskne a počítač má nainstalovanou bránu firewall třetí strany	124
Bezdrátové připojení po přesunutí bezdrátového směrovače nebo tiskárny nefunguje	124
K bezdrátové tiskárně nelze připojit více počítačů	125
Bezdrátová tiskárna přestává při připojení k síti VPN komunikovat	125
Síť není uvedena v seznamu bezdrátových sítí	125
Bezdrátová síť nefunguje	125
Provedení diagnostického testu bezdrátové sítě	126
Redukce rušení v bezdrátové síti	126
Rejstřík	127

1 Přehled tiskárny

Zjištění umístění funkcí na tiskárně, fyzické a technické specifikace tiskárny a umístění informací o nastavení.

- [Varovné ikony](#)
- [Nebezpečí zasažení elektrickým proudem](#)
- [Pohledy na tiskárnu](#)
- [Technické parametry tiskárny](#)
- [Nastavení hardwaru tiskárny a instalace softwaru](#)

Další informace:

Následující informace jsou platné v okamžiku vydání dokumentu. Aktuální informace viz www.hp.com/support/ljM304 nebo www.hp.com/support/ljM404.

Kompletní podpora společnosti HP pro tiskárnu zahrnuje následující informace:

- Instalace a konfigurace
- Osvojování a používání
- Řešení problémů
- Stažení aktualizací softwaru a firmwaru
- Účast ve fórech podpory
- Vyhledání informací o záruce a předpisech

Varovné ikony

Pokud na tiskárně HP uvidíte varovnou ikonu, jak je uvedeno v definicích ikon, buďte opatrní.

- Upozornění: Úraz elektrickým proudem



- Upozornění: Horký povrch



- Upozornění: Udržujte části těla mimo dosah pohyblivých částí



- Upozornění: V blízkosti jsou ostré hrany



- Upozornění



Nebezpečí zasažení elektrickým proudem

Přečtěte si tyto důležité bezpečnostní informace.

- Přečtěte si a pochopte tato prohlášení o bezpečnosti, aby nehrozilo zasažení elektrickým proudem.
- Při použití tohoto produktu vždy postupujte podle základních bezpečnostních opatření, abyste snížili riziko zranění v důsledku požáru nebo elektrického výboje.
- Je třeba, abyste si přečetli všechny pokyny v uživatelské příručce a porozuměli jim.
- Řiďte se všemi upozorněními a pokyny vyznačenými na produktu.
- Produkt lze zapojit jedině do uzemněné elektrické zásuvky, která slouží jako zdroj napájení. Pokud nevíte, zda je zásuvka uzemněná, požádejte o radu odborného elektrikáře.
- Nedotýkejte se kontaktů v žádných zásuvkách, které produkt obsahuje. Poškozené kabely ihned vyměňte.
- Před čištěním tento produkt vypojte ze zásuvek ve zdi.
- Tento produkt neinstalujte ani nepoužívejte v blízkosti vody nebo v případě, že jste mokří.
- Produkt nainstalujte pevně na stabilní povrch.
- Produkt nainstalujte na chráněném místě tak, aby nikdo nemohl šlápnout na napájecí kabel nebo o něj zakopnout.

Pohledy na tiskárnu

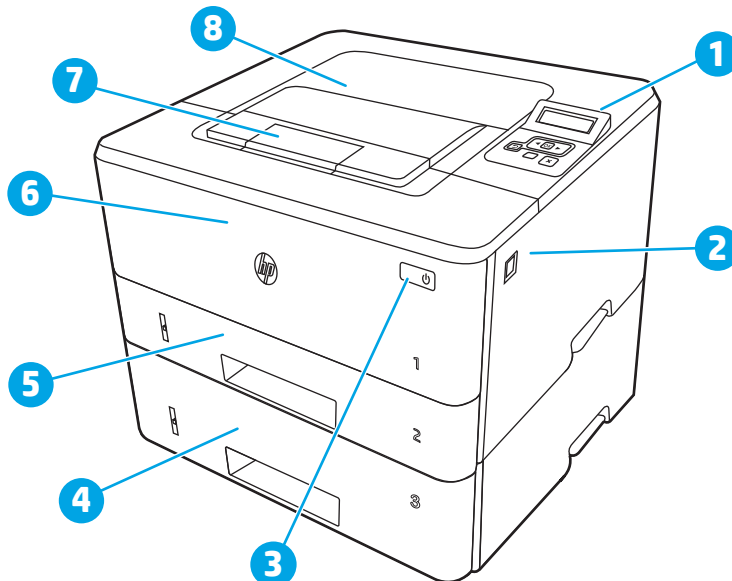
Popis jednotlivých částí tiskárny a tlačítek na ovládacím panelu.

- [Pohled na tiskárnu zepředu](#)
- [Pohled na tiskárnu zezadu](#)
- [Pohled na ovládací panel](#)

Pohled na tiskárnu zepředu

Popis částí na přední straně tiskárny.

Obrázek 1-1 Pohled na tiskárnu zepředu

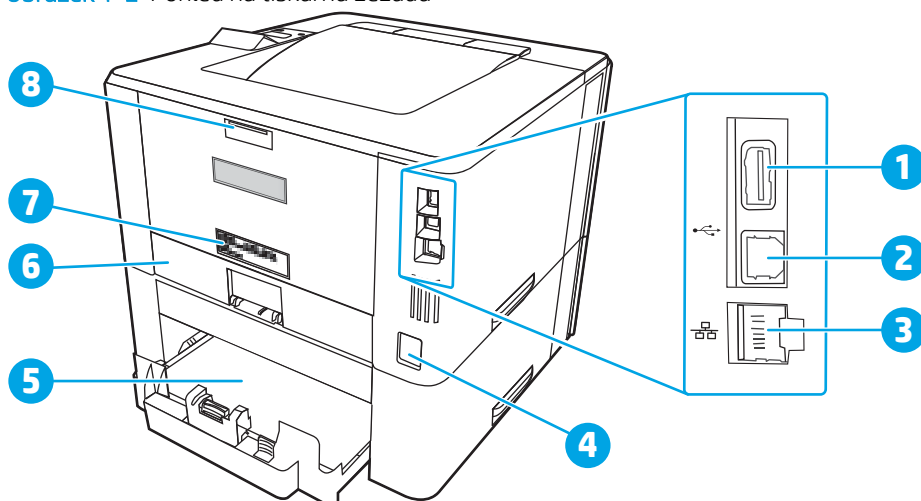


Číslo	Popis
1	Zřádkový ovládací panel s podsvícením
2	Tlačítko uvolnění předních dvířek (přístup ke kazetě s tonerem)
3	Tlačítko zapnout/vypnout
4	Zásobník 3 (volitelný)
5	Zásobník 2
6	Zásobník 1
7	Nástavec výstupní přihrádky
8	Výstupní přihrádka

Pohled na tiskárnu zezadu

Popis částí na zadní straně tiskárny.

Obrázek 1-2 Pohled na tiskárnu zezadu

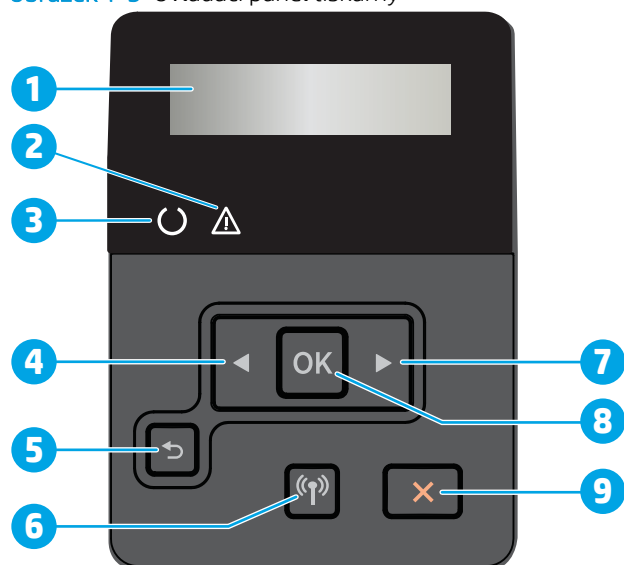


Číslo	Popis
1	Port USB (pro ukládání úloh a soukromý tisk) POZNÁMKA: Tento port může být zakrytý.
2	Port rozhraní USB
3	Ethernetový port (pouze síťové modely)
4	Přípojka pro napájení
5	Zásobník 3 (volitelný) POZNÁMKA: Když je vložen papír formátu Legal nebo A4, zásobník 3 vyčnívá.
6	Protiprachový kryt pro zásobník 2 POZNÁMKA: Když je vložen papír formátu Legal nebo A4, protiprachový kryt se vykllopí nahoru.
7	Štítek se sériovým číslem a číslem produktu
8	Zadní dvířka (přístup pro odstraňování uvíznutých médií)

Pohled na ovládací panel

Popis tlačítek a kontrolků na ovládacím panelu tiskárny.

Obrázek 1-3 Ovládací panel tiskárny



Číslo	Položka	Popis
1	Displej ovládacího panelu	Na této obrazovce jsou zobrazeny nabídky a informace o tiskárně.
2	Kontrolka Pozor (žlutá)	Tato kontrolka bliká, když tiskárna vyžaduje pozornost uživatele.
3	Kontrolka Připraveno (zelená)	Tato kontrolka svítí, když je tiskárna připravena k tisku. Když tiskárna přijímá data, kontrolka bliká.
4	Tlačítko šipka vlevo ◀	Pomocí tohoto tlačítka lze procházet nabídky nebo snížit hodnotu zobrazenou na displeji.
5	Tlačítko šipka zpět ↶	Toto tlačítko slouží k provádění následujících akcí: <ul style="list-style-type: none"> • ukončení nabídek ovládacího panelu, • přechod zpět k předchozí nabídce v seznamu podnabídek, • přechod zpět k předchozí položce nabídky v seznamu podnabídek (bez uložení změn položky nabídky).
6	Tlačítko bezdrátové připojení (pouze bezdrátové modely)	Pomocí tohoto tlačítka přejdete do nabídky Bezdrátová síť.
7	Tlačítko šipka vpravo ▶	Pomocí tohoto tlačítka lze procházet nabídky nebo zvýšit hodnotu zobrazenou na displeji.
8	Tlačítko OK	Stisknutím tlačítka OK lze provádět následující akce: <ul style="list-style-type: none"> • otevření nabídek ovládacího panelu, • otevření podnabídky zobrazené na displeji ovládacího panelu, • výběr položky nabídky, • odstranění některých chyb, • Spuštění tiskové úlohy jako odpověď na výzvu na ovládacím panelu (např. pokud se na displeji ovládacího panelu zobrazí zpráva Pokračujte stisknutím tlačítka OK).
9	Tlačítko Zrušit ✕	Stisknutím tohoto tlačítka zrušíte tiskovou úlohu nebo zavřete nabídky ovládacího panelu.

Technické parametry tiskárny

Zkontrolujte technické parametry hardwaru, softwaru a prostředí tiskárny.

- [Technické údaje](#)
- [Podporované operační systémy](#)
- [Řešení mobilního tisku](#)
- [Rozměry tiskárny](#)
- [Spotřeba energie, elektrické specifikace a zvukové emise](#)
- [Rozsah provozního prostředí](#)



DŮLEŽITÉ: Následující specifikace jsou platné v okamžiku vydání, podléhají však změnám. Aktuální informace viz www.hp.com/support/ljM304 nebo www.hp.com/support/ljM404.

Technické údaje

Zkontrolujte technické specifikace tiskárny.

Aktuální informace najdete na stránce www.hp.com/support/ljM304 nebo www.hp.com/support/ljM404.

Podporované operační systémy

Následující informace platí pro tiskové ovladače Windows a HP pro macOS daných tiskáren a pro instalační software.

Windows: Pokud z instalačního souboru spustíte instalaci plné verze softwaru, nainstaluje se v závislosti na používané verzi systému Windows ovladač V3 nebo V4 PCL 6 spolu s dalším, volitelným softwarem. Další informace naleznete v instalační příručce softwaru.

macOS: Tato tiskárna podporuje počítače Mac. Stáhněte si aplikaci HP Easy Start ze stránky 123.hp.com/LaserJet nebo ze stránky Podpora tiskárny a poté pomocí aplikace HP Easy Start nainstalujte tiskový ovladač HP. Software HP Easy Start není součástí instalačního softwaru HP.

1. Přejděte na stránku 123.hp.com/LaserJet.
2. Při stahování softwaru tiskárny postupujte podle uvedených kroků.

Linux: Informace a tiskové ovladače pro systém Linux najdete na stránce www.hp.com/go/linuxprinting.

UNIX: Informace a tiskové ovladače pro operační systém UNIX najdete na stránce www.hp.com/go/unixmodelscripts.

Tabulka 1-1 Podporované operační systémy a ovladače tiskárny

Operační systém	Tiskový ovladač nainstalován (pomocí softwaru z webové stránky)
Windows 7, 32bitová a 64bitová verze	Tiskový ovladač HP PCL 6 (V3) dané tiskárny je v tomto operačním systému instalován jako součást instalace softwaru.
Windows 8, 32bitová a 64bitová verze	Tiskový ovladač HP PCL 6 (V3) dané tiskárny je v tomto operačním systému instalován jako součást instalace softwaru. ¹
Windows 8.1, 32bitová a 64bitová verze	Tiskový ovladač HP PCL-6 (V4) dané tiskárny je v tomto operačním systému instalován jako součást instalace softwaru. ²

Tabulka 1-1 Podporované operační systémy a ovladače tiskárny (pokračování)

Operační systém	Tiskový ovladač nainstalován (pomocí softwaru z webové stránky)
Windows 10, 32bitová a 64bitová verze	Tiskový ovladač HP PCL-6 (V4) dané tiskárny je v tomto operačním systému instalován jako součást instalace softwaru.
Windows Server 2008 R2, 64bitová verze	Tiskový ovladač HP PCL 6 (V3) dané tiskárny je k dispozici ke stažení na webovém serveru podpory tiskárny. Ovladač stáhněte a poté nainstalujte pomocí nástroje Přidat tiskárnu společnosti Microsoft. ³
Windows Server 2008 R2, SP1, 64bitová verze	Tiskový ovladač HP PCL 6 (V3) dané tiskárny je k dispozici ke stažení na webovém serveru podpory tiskárny. Ovladač stáhněte a poté nainstalujte pomocí nástroje Přidat tiskárnu společnosti Microsoft.
Windows Server 2012	Tiskový ovladač HP PCL 6 (V3) dané tiskárny je k dispozici ke stažení na webovém serveru podpory tiskárny. Ovladač stáhněte a poté nainstalujte pomocí nástroje Přidat tiskárnu společnosti Microsoft.
Windows Server 2012 R2	Tiskový ovladač HP PCL 6 (V3) dané tiskárny je k dispozici ke stažení na webovém serveru podpory tiskárny. Ovladač stáhněte a poté nainstalujte pomocí nástroje Přidat tiskárnu společnosti Microsoft.
Windows Server 2016, 64bitová verze	Tiskový ovladač HP PCL 6 (V3) dané tiskárny je k dispozici ke stažení na webovém serveru podpory tiskárny. Ovladač stáhněte a poté nainstalujte pomocí nástroje Přidat tiskárnu společnosti Microsoft.
macOS Sierra v10.12, macOS High Sierra v10.13, macOS Mojave v10.14	Chcete-li instalovat tiskový ovladač, stáhněte si software HP Easy Start z webu 123.hp.com/LaserJet . Při instalaci softwaru tiskárny a tiskového ovladače postupujte podle uvedených kroků.

¹ Podpora pro systém Windows 8 RT je poskytována prostřednictvím 32bitové verze ovladače Microsoft IN OS verze 4.

² Podpora pro systém Windows 8.1 RT je poskytována prostřednictvím 32bitové verze ovladače Microsoft IN OS verze 4.

³ Společnost Microsoft ukončila hlavní podporu systému Windows Server 2008 v lednu 2015. Společnost HP se bude nadále snažit o maximální podporu systému Windows Server 2008, u kterého byla oficiálně ukončena podpora.



POZNÁMKA: Aktuální seznam podporovaných operačních systémů je uveden na adrese www.hp.com/support/ljM304 nebo www.hp.com/support/ljM404, kde také naleznete kompletní návodů společnosti HP k tiskárně.

Tabulka 1-2 Minimální požadavky na systém

Windows 7, 8, 8.1, 10	macOS Sierra v10.12, macOS High Sierra v10.13, macOS Mojave v10.14	Mobilní zařízení, iOS, Android
<ul style="list-style-type: none"> • 32bitová nebo 64bitová • 2 GB dostupného místa na pevném disku • Microsoft Internet Explorer • Internetové připojení • USB port 	<ul style="list-style-type: none"> • 2 GB dostupného místa na pevném disku • Internetové připojení 	<p>Připojení směrovače není nutné</p> <p>www.hp.com/go/mobileprinting</p>

Řešení mobilního tisku

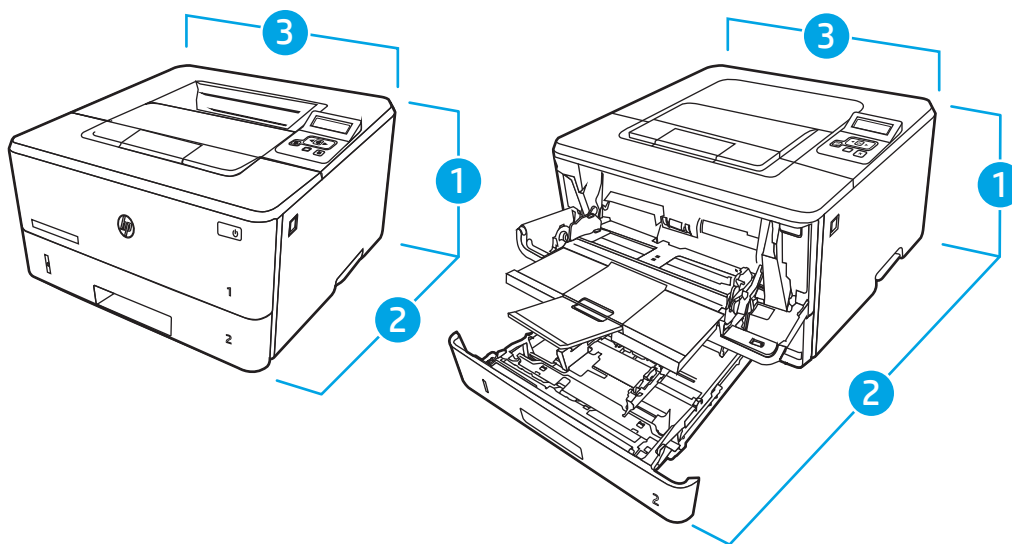
Společnost HP nabízí řadu řešení pro mobilní tisk a tisk pomocí softwaru ePrint s cílem zajistit snadný tisk na tiskárnách HP z notebooku, tabletu, chytrého telefonu nebo jiného mobilního zařízení.

Na adrese www.hp.com/go/MobilePrinting si prohlédněte celý seznam a co nejlépe se podle něj rozhodněte.

- Bluetooth Low Energy
- Aplikace HP Smart pro zařízení se systémem iOS a Android
- Tisk Google Cloud Print
- AirPrint
- Tisk ze zařízení Android
- HP Roam

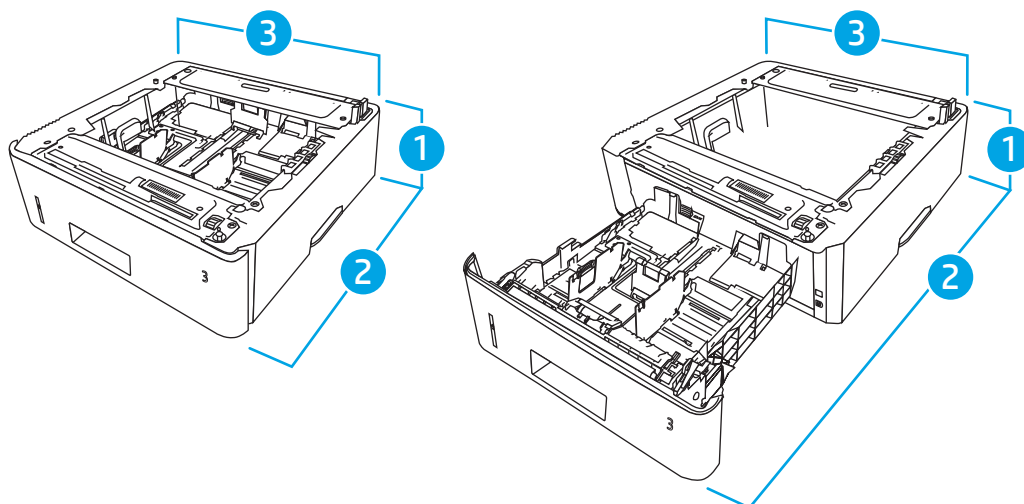
Rozměry tiskárny

Zkontrolujte, zda je prostředí tiskárny dostatečně velké pro danou tiskárnu.



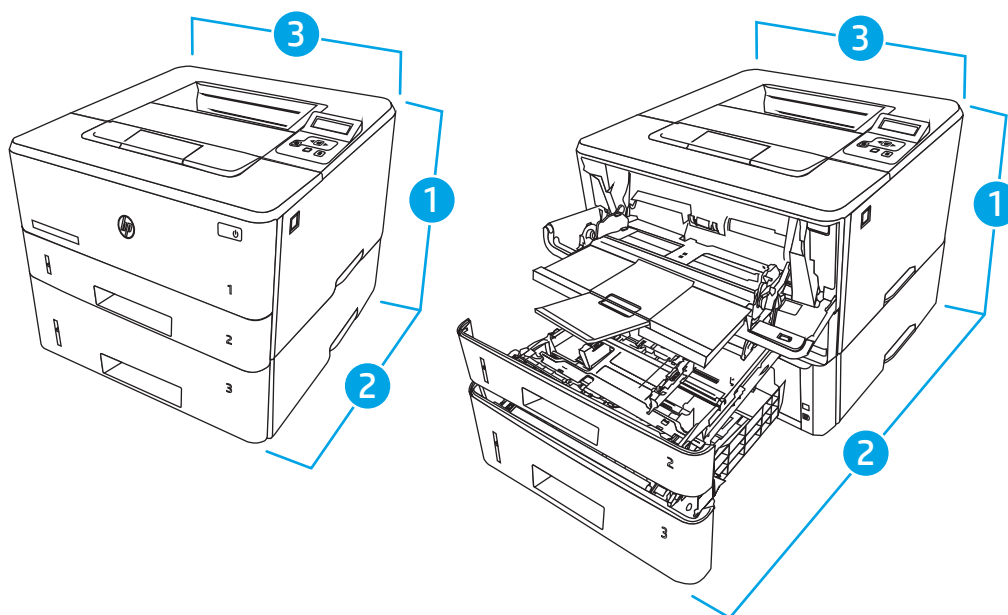
Tabulka 1-3 Rozměry modelů M304, M305, M404 a M405

Měření	Tiskárna zcela zavřená	Tiskárna zcela otevřená
1. Výška	216 mm	241 mm
2. Hloubka	357 mm	781 mm
3. Šířka	381 mm	381 mm
Hmotnost (včetně kazet)	8,9 kg	8,9 kg



Tabulka 1-4 Rozměry volitelného zásobníku na 550 listů

Měření	Zcela zavřený zásobník	Zcela otevřený zásobník
1. Výška	131 mm	131 mm
2. Hloubka	357 mm	781 mm
3. Šířka	381 mm	381 mm
Hmotnost	3,7 kg	3,7 kg



Tabulka 1-5 Rozměry tiskárny s volitelným zásobníkem na 550 listů

Měření	Tiskárna zcela zavřená	Tiskárna zcela otevřená
1. Výška	345 mm	372 mm
2. Hloubka	357 mm	781 mm

Tabulka 1-5 Rozměry tiskárny s volitelným zásobníkem na 550 listů (pokračování)

Měření	Tiskárna zcela zavřená	Tiskárna zcela otevřená
3. Šířka	381 mm	381 mm
Hmotnost (včetně kazet)	12,6 kg	12,6 kg

Spotřeba energie, elektrické specifikace a zvukové emise

Aby tiskárna řádně fungovala, musí být v prostředí, které splňuje určité specifikace napájení.

Aktuální informace naleznete na domovské stránce podpory pro vaši tiskárnu: www.hp.com/support/ljM304 nebo www.hp.com/support/ljM404.

⚠ UPOZORNĚNÍ: Požadavky na napájení vycházejí z podmínek země/oblasti, kde se tiskárna prodává. Neměňte provozní napětí. Hrozí poškození tiskárny a ztráta nároku na záruční opravu.

Rozsah provozního prostředí

Projděte si doporučené specifikace provozního prostředí pro vaši tiskárnu.

Tabulka 1-6 Provozní parametry prostředí

Prostředí	Doporučeno	Povoleno
Teplota	17,5 až 25 °C	15 až 32,5 °C
Relativní vlhkost	Relativní vlhkost 30 až 70 %	Relativní vlhkost 10 až 80 %

Nastavení hardwaru tiskárny a instalace softwaru

Základní pokyny pro nastavení naleznete v průvodci instalací hardwaru dodávaném s tiskárnou. Další pokyny naleznete na webu společnosti HP v sekci podpory.

Na adrese www.hp.com/support/ljM304 nebo www.hp.com/support/ljM404 získáte kompletní podporu společnosti HP pro tiskárnu, která zahrnuje následující informace:

- Instalace a konfigurace
- Osvojování a používání
- Řešení problémů
- Stažení aktualizací softwaru a firmwaru
- Účast ve fórech podpory
- Vyhledání informací o záruce a předpisech
- Vyhledání pokynů k používání nástroje Přidat tiskárnu společnosti Microsoft

2 Zásobníky papíru

Zjistěte, jak plnit a používat zásobníky papíru, včetně vkládání speciálních položek, jako jsou obálky.

- [Úvod](#)
- [Vložení papíru do zásobníku 1](#)
- [Vložení papíru do zásobníku 2](#)
- [Vložení papíru do zásobníku 3](#)
- [Vkládání a tisk obálek](#)

Další informace:

Kompletní podpora společnosti HP pro tiskárnu zahrnuje následující informace:

- Instalace a konfigurace
- Osvojování a používání
- Řešení problémů
- Stažení aktualizací softwaru a firmwaru
- Účast ve fórech podpory
- Vyhledání informací o záruce a předpisech

Úvod

Přečtěte si následující informace o zásobnících papíru.

 **UPOZORNĚNÍ:** Nevytahujte současně více než jeden zásobník papíru.

Na zásobníky papíru nikdy nestoupejte.

Při zavírání zásobníků papíru do nich nevkládejte ruce.

Při přenášení tiskárny musí být všechny zásobníky zavřené.

Vložení papíru do zásobníku 1

Přečtěte si následující informace o vkládání papíru do zásobníku 1.

- [Úvod](#)
- [Vložení papíru do zásobníku 1](#)
- [Zásobník 1 – orientace papíru](#)

Úvod

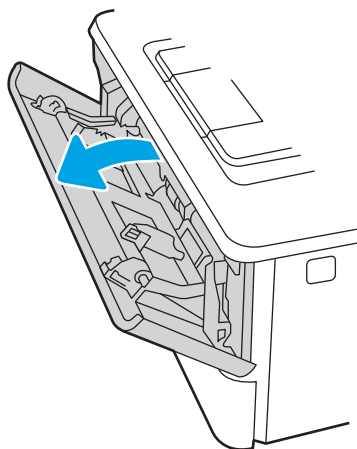
Následující informace popisují, jak vkládat papír do zásobníku 1.

Vložení papíru do zásobníku 1

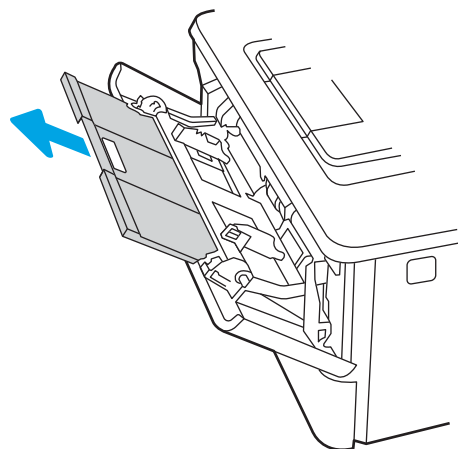
Tento zásobník pojme až 100 listů papíru gramáže 75 g/m².

! UPOZORNĚNÍ: Abyste předešli uvíznutí papíru, nikdy nepřidávejte nebo nevyjímejte papír ze zásobníku 1 během tisku.

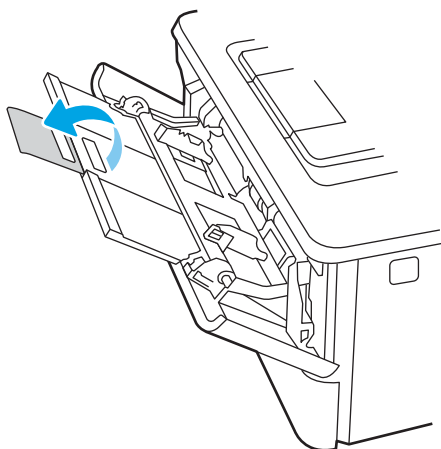
1. Otevřete zásobník 1 tak, že uchopíte páčky na levé a pravé straně zásobníku a zatáhnete směrem dolů.



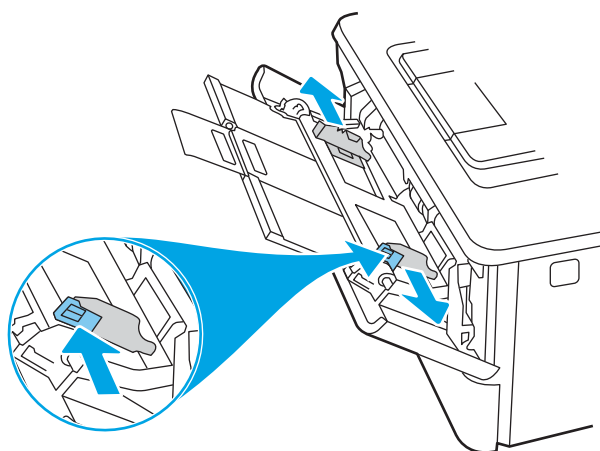
2. Vysuňte nástavec zásobníku.



3. Při použití dlouhého papíru vyklopte nástavec zásobníku, a papír tak podepřete.

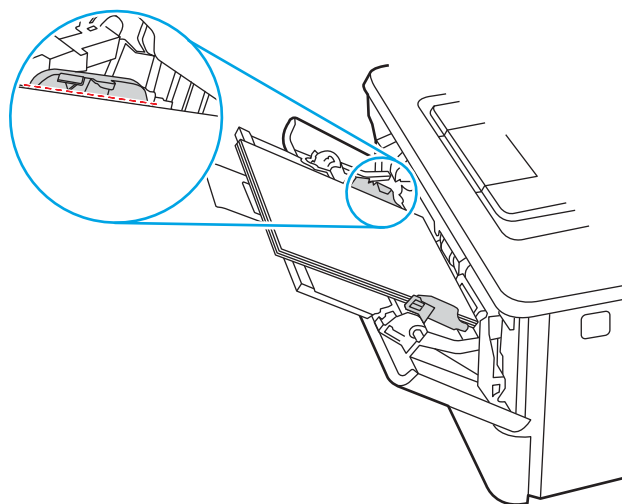


4. Zatlačte na zarážku na pravém vodičku papíru směrem dolů a poté rozevřete vodička papíru na správný formát.

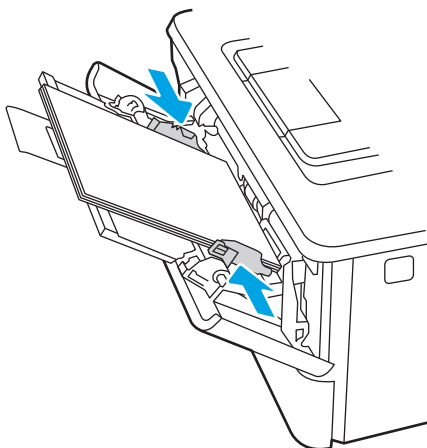


5. Vložte do zásobníku papír. Zkontrolujte, zda je papír umístěn pod zarážkami a pod značkami maximální výšky.

Informace týkající se orientace papíru naleznete zde: [Zásobník 1 – orientace papíru na stránce 16.](#)



6. Zatlačte na zarážku na pravém vodičku papíru směrem dolů a poté nastavte vodička papíru tak, aby se lehce dotýkala stohu papíru, ale papír neohýbala.



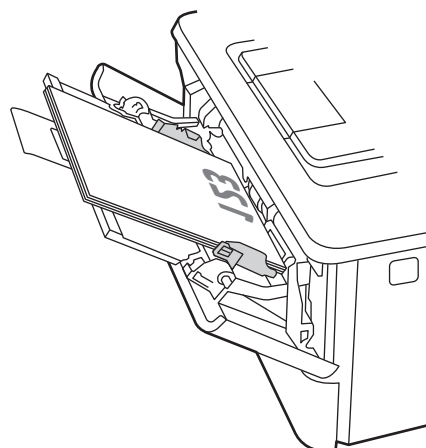
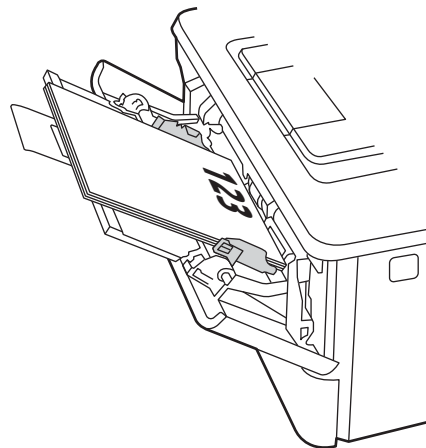
7. V softwaru počítače spusťte tiskovou úlohu. Ujistěte se, že je pro papír tisknutý ze zásobníku v ovladači nastaven správný typ a formát papíru.

Zásobník 1 – orientace papíru

Při použití papíru vyžadujícího specifickou orientaci jej vkládejte v souladu s informacemi uvedenými v následující tabulce.

Tabulka 2-1 Zásobník 1 – orientace papíru

Typ papíru	Výstup	Vkládání papíru
Hlavičkový nebo předtištěný papír	Jednostranný tisk	Lícem nahoru Horní stranou napřed
Hlavičkový nebo předtištěný papír	Oboustranný tisk	Lícem dolů Horní stranou napřed



Vložení papíru do zásobníku 2

Přečtěte si následující informace o vkládání papíru do zásobníku 2.

- [Úvod](#)
- [Vložte papír do zásobníku 2](#)
- [Zásobník 2 – orientace papíru](#)

Úvod

Následující informace popisují, jak vkládat papír do zásobníku 2.

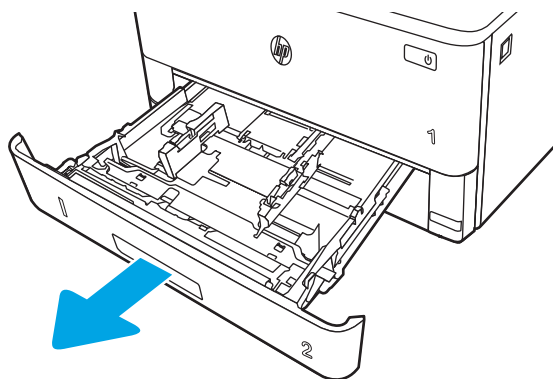
Vložte papír do zásobníku 2

Tento zásobník pojme až 250 listů papíru gramáže 75 g/m².

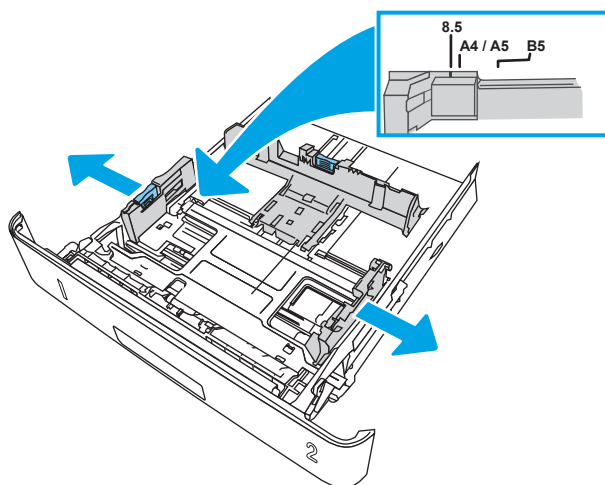
⚠ UPOZORNĚNÍ: Ze zásobníku 2 netiskněte obálky, štítky ani nepodporované formáty papíru. Na tyto typy papíru tiskněte pouze ze zásobníku 1.

1. Vytáhněte zásobník a mírným zvednutím jej zcela vyjměte z tiskárny.

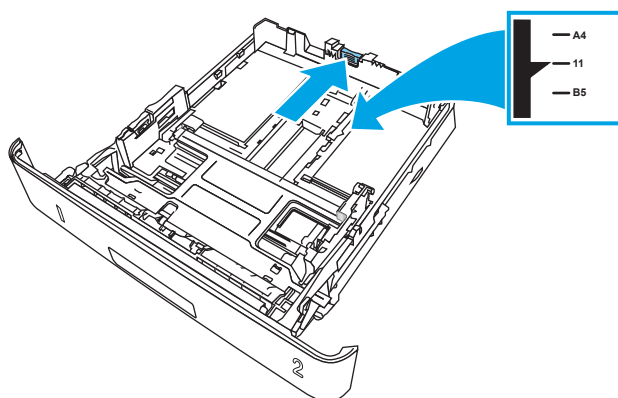
📝 POZNÁMKA: Tento zásobník neotvírejte, pokud se používá.




2. Upravte vodítka šířky papíru stisknutím seřizovací páčky na levém vodítku a posunutím vodítka na hodnotu formátu používaného papíru.





3. Upravte vodítka délky papíru stisknutím seřizovací páčky a posunutím vodítka do polohy odpovídající formátu používaného papíru.

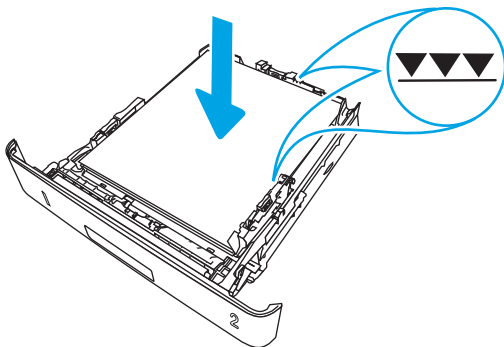


4. Vložte do zásobníku papír. Informace týkající se orientace papíru naleznete zde: [Zásobník 2 – orientace papíru na stránce 20](#).

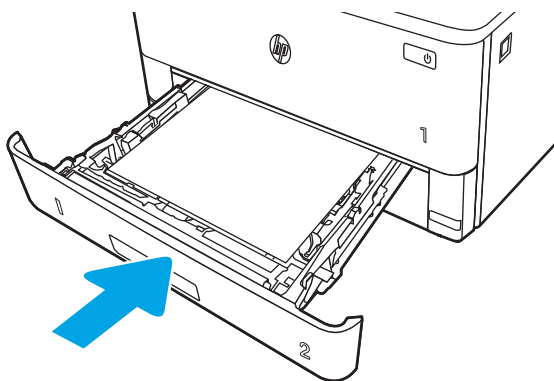
 **POZNÁMKA:** Nenastavujte vodítka papíru příliš těsně ke stohu papíru. Nastavte je na odsazení nebo značky v zásobníku.

 **POZNÁMKA:** Abyste předešli uvíznutí papíru, upravte vodítka papíru do správné polohy a nepřepĺňujte zásobník. Ujistěte se, že je horní úroveň stohu pod indikátory plného zásobníku, jak je uvedeno na zvětšení ilustrace.

 **POZNÁMKA:** Pokud zásobník není nastaven správně, může se během tisku zobrazit chybová zpráva nebo může dojít k uvíznutí papíru.



5. Zasuňte zásobník zcela do tiskárny.



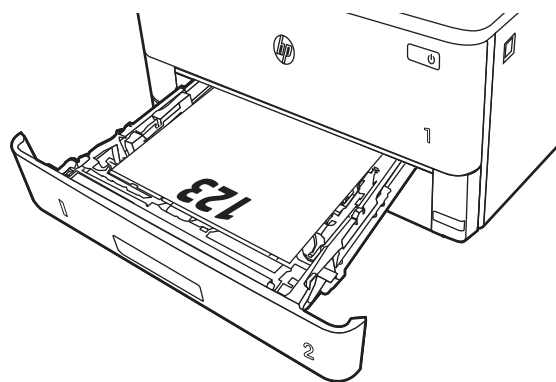
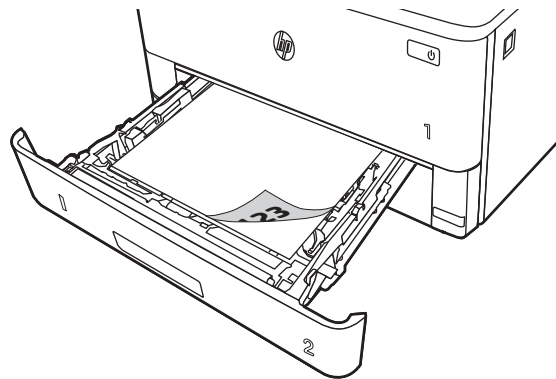
6. V softwaru počítače spusťte tiskovou úlohu. Ujistěte se, že je pro papír tisknutý ze zásobníku v ovladači nastaven správný typ a formát papíru.

Zásobník 2 – orientace papíru

Při použití papíru vyžadujícího specifickou orientaci jej vkládejte v souladu s informacemi uvedenými v následující tabulce.

Tabulka 2-2 Zásobník 2 – orientace papíru

Typ papíru	Výstup	Vkládání papíru
Hlavičkový nebo předtištěný papír	Jednostranný tisk	Lícem dolů Horní hrana k přední části zásobníku
Hlavičkový nebo předtištěný papír	Oboustranný tisk	Lícem nahoru Horní hrana k přední části zásobníku



Vložení papíru do zásobníku 3

Přečtěte si následující informace o vkládání papíru do zásobníku 3.

- [Úvod](#)
- [Vložení papíru do zásobníku 3 \(volitelný\)](#)
- [Zásobník 3 – orientace papíru](#)

Úvod

Následující informace popisují, jak vkládat papír do zásobníku 3.

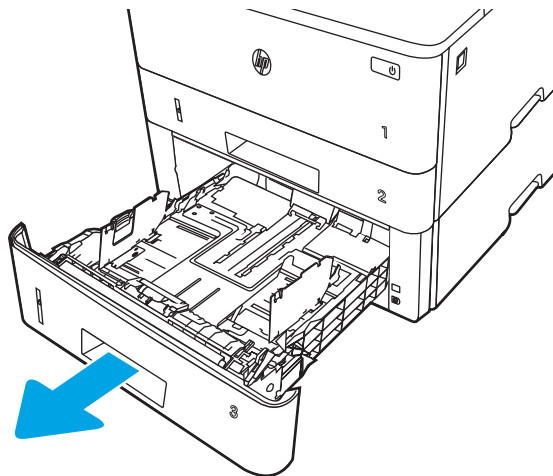
Vložení papíru do zásobníku 3 (volitelný)

Tento zásobník pojme až 550 listů papíru gramáže 75 g/m².

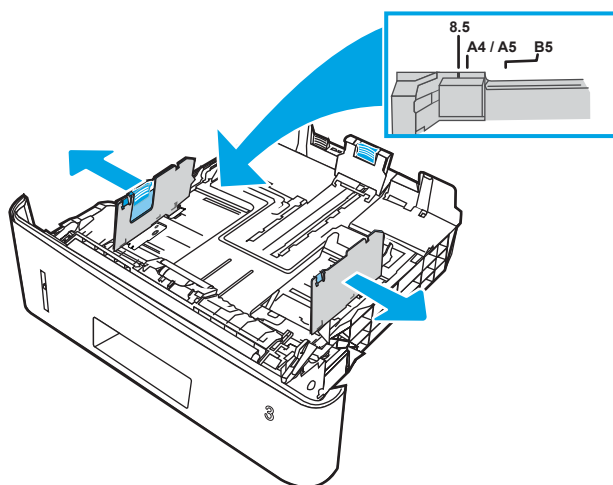
Ze zásobníku 3 netiskněte obálky, štítky ani nepodporované formáty papíru. Na tyto typy papíru tiskněte pouze ze zásobníku 1.

1. Vytáhněte zásobník a mírným zvednutím jej zcela vyjměte z tiskárny.

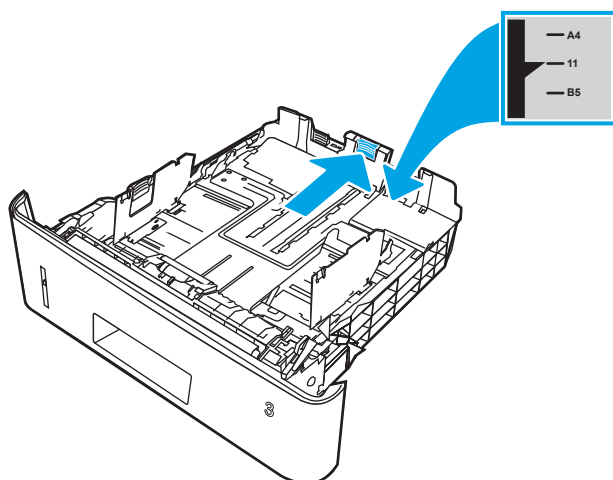
 **POZNÁMKA:** Tento zásobník neotvírejte, pokud se používá.



2. Upravte vodítka šířky papíru stisknutím seřizovací páčky na levém vodítku a posunutím vodítka na hodnotu formátu používaného papíru.





3. Upravte vodítka délky papíru stisknutím seřizovací páčky a posunutím vodítka do polohy odpovídající formátu používaného papíru.

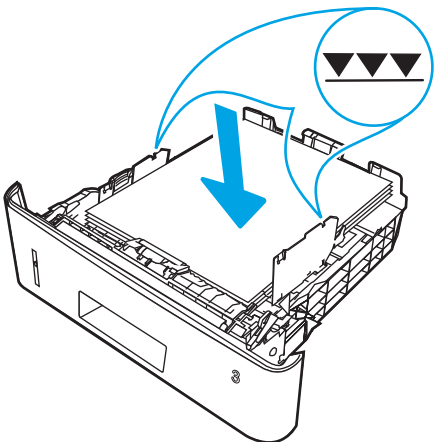


4. Vložte papír do zásobníku. Informace týkající se orientace papíru naleznete zde: [Zásobník 3 – orientace papíru na stránce 24](#).

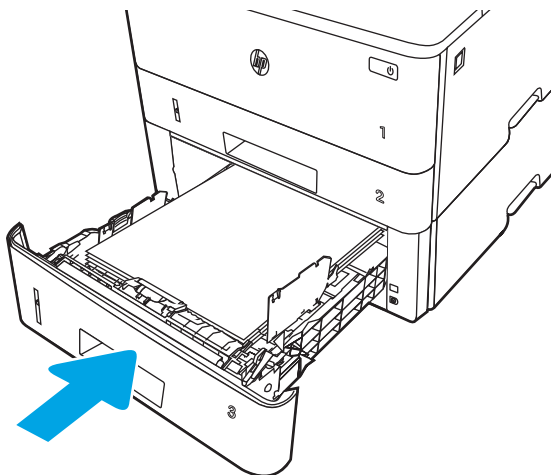
 **POZNÁMKA:** Nenastavujte vodítka papíru příliš těsně ke stohu papíru. Nastavte je na odsazení nebo značky v zásobníku.

 **POZNÁMKA:** Abyste předešli uvíznutí papíru, upravte vodítka papíru do správné polohy a nepřepĺňujte zásobník. Ujistěte se, že je horní úroveň stohu pod indikátorem plného zásobníku, jak je uvedeno na zvětšení ilustrace.

 **POZNÁMKA:** Pokud zásobník není nastaven správně, může se během tisku zobrazit chybová zpráva nebo může dojít k uvíznutí papíru.



5. Zasuňte zásobník zcela do tiskárny.



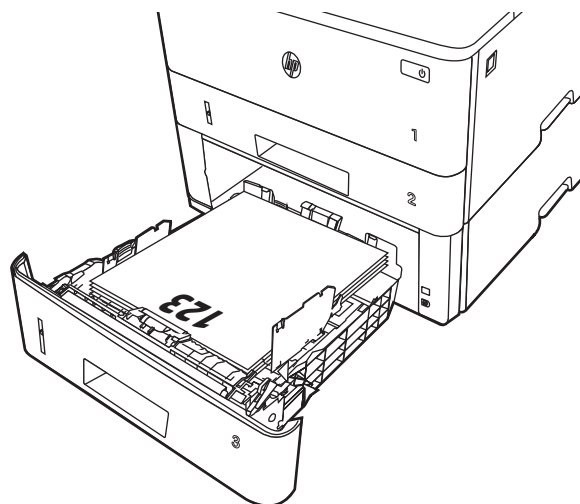
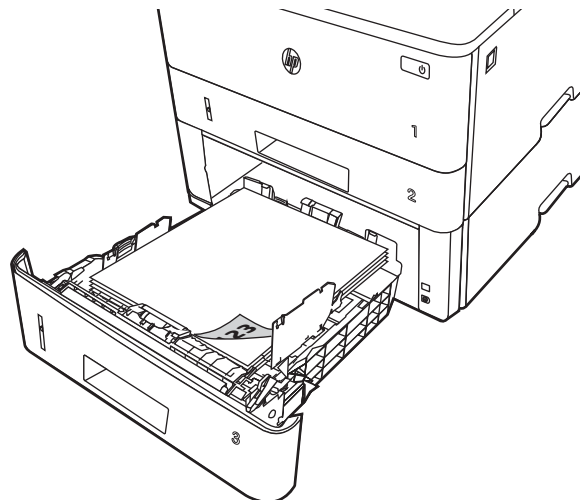
6. V softwaru počítače spusťte tiskovou úlohu. Ujistěte se, že je pro papír tisknutý ze zásobníku v ovladači nastaven správný typ a formát papíru.

Zásobník 3 – orientace papíru

Při použití papíru vyžadujícího specifickou orientaci jej vkládejte v souladu s informacemi uvedenými v následující tabulce.

Tabulka 2-3 Zásobník 3 – orientace papíru

Typ papíru	Výstup	Vkládání papíru
Hlavičkový nebo předtištěný papír	Jednostranný tisk	Lícem dolů Horní hrana v přední části zásobníku
Hlavičkový nebo předtištěný papír	Oboustranný tisk	Lícem nahoru Horní hrana v přední části zásobníku



Vkládání a tisk obálek

Přečtěte si následující informace o vkládání a tisku obálek.

- [Úvod](#)
- [Tisk obálek](#)
- [Orientace obálky](#)

Úvod

Následující informace popisují, jak vkládat a tisknout obálky.

Pro tisk na obálky používejte pouze zásobník 1. Zásobník 1 pojme až 10 obálek.

Pokud chcete tisknout obálky pomocí možnosti ručního podávání, následujícím způsobem vyberte správná nastavení v ovladači tiskárny a po odeslání tiskové úlohy do tiskárny vložte obálky do zásobníku.

Tisk obálek

Tisk obálek provádějte podle následujících pokynů.

1. Vyberte ze softwarového programu možnost **Tisk**.
2. Vyberte tiskárnu ze seznamu tiskáren a kliknutím nebo klepnutím na tlačítko **Vlastnosti** nebo **Předvolby** spusťte ovladač tisku.



POZNÁMKA: Název tlačítka se v různých softwarových programech liší.

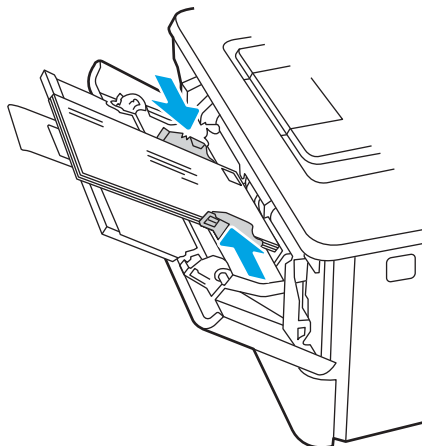
3. Klikněte nebo klepněte na kartu **Papír/Kvalita**.
4. V rozevíracím seznamu **Formát papíru** vyberte správný formát pro obálky.
5. V rozevíracím seznamu **Typ papíru** vyberte možnost **Obálka**.
6. V rozevíracím seznamu **Zdroj papíru** vyberte možnost **Ruční podávání**.
7. Kliknutím na tlačítko **OK** zavřete dialogové okno **Vlastnosti dokumentu**.
8. V dialogovém okně **Tisk** klikněte na tlačítko **Tisk** a úlohu vytiskněte.

Orientace obálky

Pokud vkládáte obálky, postupujte podle informací v následující tabulce.

Tabulka 2-4 Orientace obálky

Zásobník	Pokyny pro vkládání
Zásobník 1	Lícem nahoru Krátkou stranou určenou pro známku směrem do tiskárny



3 Spotřební materiál, příslušenství a díly

Objednávka spotřebního materiálu nebo příslušenství, výměna tonerových kazet nebo vyjmutí a nahrazení jiných součástí.

- [Objednávka spotřebního materiálu, příslušenství a dílů](#)
- [Dynamické zabezpečení](#)
- [Konfigurace nastavení spotřebního materiálu pro ochranu tonerových kazet HP](#)
- [Výměna tonerových kazet](#)

Další informace:

Kompletní podpora společnosti HP pro tiskárnu zahrnuje následující informace:

- Instalace a konfigurace
- Osvojování a používání
- Řešení problémů
- Stažení aktualizací softwaru a firmwaru
- Účast ve fórech podpory
- Vyhledání informací o záruce a předpisech

Objednávka spotřebního materiálu, příslušenství a dílů

Souhrn podrobností o objednávání spotřebního materiálu, příslušenství a dílů pro danou tiskárnu.

- [Objednávání](#)
- [Spotřební materiál a příslušenství](#)
- [Díly pro samoobslužnou opravu zákazníkem](#)

Objednávání

Informace a odkazy pro objednávání spotřebního materiálu, dílů a příslušenství pro vaši tiskárnu.

Možnost objednání	Informace o objednávání
Objednání spotřebního materiálu a papíru	www.hp.com/go/suresupply
Objednání originálních částí nebo příslušenství HP	www.hp.com/buy/parts
Objednání prostřednictvím servisu nebo poskytovatele podpory	Obrátte se na autorizovaný servis nebo na autorizovaného poskytovatele podpory HP.
Objednávky pomocí integrovaného webového serveru HP (EWS)	Přístup v podporovaném webovém prohlížeči v počítači zajistíte zadáním IP adresy tiskárny nebo názvu hostitele do adresního řádku. Integrovaný webový server HP (EWS) obsahuje odkaz na web HP SureSupply, který obsahuje informace o možnostech nákupu originálního spotřebního materiálu HP.

Spotřební materiál a příslušenství

Vyhledejte informace o spotřebním materiálu a příslušenstvích, které jsou k dispozici pro vaši tiskárnu.

⚠ UPOZORNĚNÍ: Kazety jsou určeny pro distribuci a použití pouze v rámci určené oblasti, mimo tuto určenou oblast nebudou fungovat.

Tabulka 3-1 Spotřební materiál

Položka	Popis	Číslo kazety	Číslo dílu
Pro použití pouze v regionech Severní Amerika a Latinská Amerika			
Originální černá tonerová kazeta HP 58A LaserJet	Náhradní černá tonerová kazeta se standardní kapacitou	58A	CF258A
Pouze modely M304 a M404.			
Originální černá tonerová kazeta HP 58X LaserJet s vysokou výtěžností	Vysokokapacitní náhradní černá tonerová kazeta	58X	CF258X
Pouze modely M304 a M404.			
Pro použití pouze v regionech Evropa, Blízký východ, Rusko, CIS a Afrika			
Originální černá tonerová kazeta HP 59A LaserJet	Náhradní černá tonerová kazeta se standardní kapacitou	59A	CF259A
Pouze modely M304 a M404.			

Tabulka 3-1 Spotřební materiál (pokračování)

Položka	Popis	Číslo kazety	Číslo dílu
Originální černá tonerová kazeta HP 59X LaserJet s vysokou výtěžností	Vysokokapacitní náhradní černá tonerová kazeta	59X	CF259X
Pouze modely M304 a M404.			
Pro použití pouze v regionu Asie-Tichomoří (s výjimkou Číny a Indie)			
Originální černá tonerová kazeta HP 76A LaserJet	Náhradní černá tonerová kazeta se standardní kapacitou	76A	CF276A
Pouze modely M304 a M404.			
Originální černá tonerová kazeta HP 76X LaserJet s vysokou výtěžností	Vysokokapacitní náhradní černá tonerová kazeta	76X	CF276X
Pouze modely M304 a M404.			
Pro použití pouze v regionu Čína a Indie			
Originální černá tonerová kazeta HP 77A LaserJet	Náhradní černá tonerová kazeta se standardní kapacitou	77A	CF277A
Pouze modely M305 a M405.			
Originální černá tonerová kazeta HP 77X LaserJet s vysokou výtěžností	Vysokokapacitní náhradní černá tonerová kazeta	77X	CF277X
Pouze modely M305 a M405.			

Tabulka 3-2 Příslušenství

Položka	Popis	Číslo dílu
Příslušenství		
Zásobník na 550 listů papíru HP LaserJet	Volitelný podavač papíru na 550 listů (zásobník 3)	D9P29A

Díly pro samoobslužnou opravu zákazníkem

Kvůli zkrácení doby opravy jsou pro mnoho tiskáren HP LaserJet dostupné díly pro vlastní opravu zákazníkem (CSR).



POZNÁMKA: Podrobnější informace o programu CSR a jeho výhodách najdete na stránkách www.hp.com/go/csr-support a www.hp.com/go/csr-faq.

Originální náhradní díly HP lze objednat na webu www.hp.com/buy/parts nebo prostřednictvím autorizovaného servisu nebo poskytovatele podpory HP. Při objednávání budete potřebovat jeden z následujících údajů: číslo dílu, sériové číslo (naleznete je na zadní tiskárny), číslo produktu nebo název tiskárny.

- Díly, u nichž je uvedena výměna svépomocí s označením **Povinně**, mají instalovat sami zákazníci, pokud nechtějí za výměnu platit servisním pracovníkům společnosti HP. V případě těchto dílů není v rámci záruky na tiskárnu HP poskytována podpora na pracovišti zákazníka nebo podpora vrácení do skladu.
- Díly, u nichž je uvedena výměna svépomocí s označením **Volitelně**, mohou po dobu trvání záruční lhůty tiskárny na vaši žádost bezplatně nainstalovat servisní pracovníci společnosti HP.

Tabulka 3-3 Díly pro samoobslužnou opravu zákazníkem (CSR)

Položka	Popis	Výměna svépomocí	Číslo dílu
Vstupní zásobník na 250 listů	Náhradní kazeta pro zásobník 2	Povinně	RM2-5392-000CN
Podavač papíru 1×550 HP LaserJet	Podavač papíru na 550 listů (volitelný zásobník 3)	Povinně	RM2-5413-000CN

Dynamické zabezpečení

Získejte informace o tiskárnách s podporou dynamického zabezpečení.

Některé tiskárny HP používají kazety vybavené bezpečnostními čipy nebo elektronickými obvody. Kazety používající čipy nebo obvody*, které jsou modifikované nebo pocházejí od jiného výrobce než HP, nemusí fungovat. A ty, které fungují dnes, nemusí fungovat v budoucnu.

Společnost HP používá proces pro ověření kazet, což je v oblasti tisku standardní postup. Společnost HP i nadále používá bezpečnostní opatření pro zajištění vysoké míry spokojenosti zákazníka, zachování integrity našich tiskových systémů a ochranu našeho duševního vlastnictví. Tato opatření zahrnují metody ověřování, které se pravidelně mění a mohou způsobit, že některý spotřební materiál jiných výrobců přestane nyní nebo v budoucnu fungovat. Tiskárny HP a originální kazety HP zaručují nejlepší kvalitu, zabezpečení a spolehlivost. Pokud jsou kazety klonovány nebo falšované, zákazník je vystaven potenciálním rizikům ohledně kvality a bezpečnosti a může být s tiskem méně spokojený.

***Čipy nebo obvody, které jsou modifikované nebo pocházejí od jiného výrobce než HP**, nejsou vyráběny ani ověřeny společností HP. Společnost HP nemůže zaručit, že tyto čipy nebo obvody budou nyní nebo v budoucnu v tiskárně fungovat. Pokud používáte neoriginální kazetu HP, zjistěte u svého dodavatele, zda je kazeta vybavena originálním bezpečnostním čipem HP nebo neupraveným elektronickým obvodem HP.

Konfigurace nastavení spotřebního materiálu pro ochranu tonerových kazet HP

Správce sítě může nakonfigurovat nastavení ochrany tonerové kazety pomocí ovládacího panelu tiskárny nebo integrovaného webového serveru (EWS) HP.

- [Úvod](#)
- [Povolení nebo zakázání funkce Zásady kontroly původu kazet](#)
- [Povolení nebo zakázání funkce ochrany kazet](#)

Úvod

Zásady kontroly původu kazet a ochrana kazet společnosti HP slouží ke kontrole, jaké kazety jsou nainstalovány v tiskárně, a k ochraně nainstalovaných kazet před krádeží.

- **Zásady kontroly původu kazet:** Tato funkce chrání tiskárnu před padělanými tonerovými kazetami a umožní u tiskárny používat pouze originální kazety HP. Použití originálních tiskových kazet HP zajišťuje nejlepší možnou kvalitu tisku. Pokud někdo nainstaluje kazetu, která není originální kazetou HP, na ovládacím panelu tiskárny se zobrazí zpráva, že kazeta není autorizovaná, a uvedou se informace o tom, jak postupovat.
- **Ochrana kazet:** Tato funkce trvale přidruží tonerové kazety ke konkrétní tiskárně nebo skupině tiskáren, takže je není možné použít na ostatních tiskárnách. Ochrana kazet chrání vaše investice. Jestliže je tato funkce povolena, potom pokud se uživatel pokusí přenést chráněnou kazetu z původní tiskárny na neoprávněnou tiskárnu, daná tiskárna nebude s chráněnou kazetou tisknout. Na ovládacím panelu tiskárny se zobrazí zpráva, že je kazeta chráněna, a uvedou se informace o tom, jak postupovat.

⚠ UPOZORNĚNÍ: Po povolení ochrany kazet u tiskárny budou všechny následující tonerové kazety nainstalované do tiskárny automaticky a *trvale* chráněny. Chcete-li ochraně nových kazet zabránit, zakažte funkci *před* instalací nové kazety.

Vypnutí funkce nevypne ochranu kazet, které jsou aktuálně nainstalovány.

Ve výchozím nastavení jsou obě funkce vypnuté. Při jejich povolení nebo zákazu postupujte podle těchto pokynů.

Povolení nebo zakázání funkce Zásady kontroly původu kazet

Funkci Zásady kontroly původu kazet lze také povolit nebo zakázat pomocí ovládacího panelu nebo integrovaného webového serveru (EWS).

- [Použití ovládacího panelu tiskárny k povolení zásady kontroly původu kazet](#)
- [Použití ovládacího panelu tiskárny k zákazu zásady kontroly původu kazet](#)
- [Použití integrovaného webového serveru HP \(EWS\) k povolení funkce Zásady kontroly původu kazet](#)
- [Použití integrovaného webového serveru HP \(EWS\) k zákazu funkce Zásady kontroly původu kazet](#)



POZNÁMKA: Povolení nebo zákaz této funkce může vyžadovat zadání hesla správce.

Pokud chcete zkontrolovat, zda bylo nastaveno heslo správce, obraťte se na správce. Hesla EWS nelze obnovit.

Použití ovládacího panelu tiskárny k povolení zásady kontroly původu kazet

Správce sítě může z ovládacího panelu tiskárny povolit funkci Zásady kontroly původu kazet. Tato funkce umožňuje používat s tiskárnou pouze originální kazety HP.

1. Na ovládacím panelu tiskárny stiskněte tlačítko **OK** a otevřete tak domovskou obrazovku.
2. Pomocí tlačítek se šipkami a tlačítka **OK** můžete otevřít následující nabídky:
 1. [Nastavení](#)
 2. [Nastavení spotřebního materiálu](#)
 3. [Zásady kontroly původu kazet](#)
3. Pomocí tlačítek se šipkami vyberte možnost [Autorizované HP](#) a tuto funkci povolte stisknutím tlačítka **OK**.

Použití ovládacího panelu tiskárny k zákazu zásady kontroly původu kazet

Správce sítě může z ovládacího panelu tiskárny zakázat funkci Zásady kontroly původu kazet. Tímto způsobem se odebere omezení, které umožňuje používat pouze originální kazety HP.

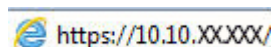
1. Na ovládacím panelu tiskárny stiskněte tlačítko **OK** a otevřete tak domovskou obrazovku.
2. Pomocí tlačítek se šipkami a tlačítka **OK** můžete otevřít následující nabídky:
 1. [Nastavení](#)
 2. [Nastavení spotřebního materiálu](#)
 3. [Zásady kontroly původu kazet](#)
3. Pomocí tlačítek se šipkami vyberte položku [Vypnuto](#) a tuto funkci zakažte stisknutím tlačítka **OK**.


Použití integrovaného webového serveru HP (EWS) k povolení funkce Zásady kontroly původu kazet

Správce sítě může ze serveru EWS povolit funkci Zásady kontroly původu kazet. Tato funkce umožňuje používat s tiskárnou pouze originální kazety HP.

1. Spustíte integrovaný webový server HP (EWS):

- a. Na ovládacím panelu tiskárny stiskněte tlačítko **OK** a otevřete tak domovskou obrazovku.
- b. Pomocí tlačítek se šípkami a tlačítka **OK** můžete otevřít následující nabídky:
 1. [Nastavení](#)
 2. [Nastavení sítě](#)
 3. [Obecná nastavení](#)
- c. Chcete-li zobrazit název hostitele nebo adresu IP tiskárny, v nabídce [Obecná nastavení](#) vyberte položku [Zobrazit IP adresu](#) a potom vyberte možnost [Ano](#).
- d. Otevřete webový prohlížeč a do adresního řádku zadejte IP adresu nebo název hostitele v přesném tvaru, v jakém se zobrazil na ovládacím panelu tiskárny. Na klávesnici počítače stiskněte klávesu [Enter](#). Spustí se server EWS.



 **POZNÁMKA:** Pokud se ve webovém prohlížeči zobrazí zpráva oznamující, že přístup na stránku nemusí být bezpečný, vyberte možnost pokračovat na stránku. Vstupem na stránku nedojde k poškození počítače.

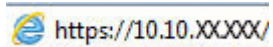
2. Na domovské stránce serveru EWS klikněte na kartu **Nastavení**.
3. V levém navigačním panelu kliknutím na položku **Spotřební materiál** rozbalte možnosti a poté klikněte na možnost **Nastavení spotřebního materiálu**.
4. V oblasti **Zásady kontroly původu kazet** klikněte na rozevírací nabídku a vyberte položku **Autorizované HP**.
5. Kliknutím na tlačítko **Použít** uložíte změny.


Použití integrovaného webového serveru HP (EWS) k zákazu funkce Zásady kontroly původu kazet

Správce sítě může ze serveru EWS zakázat funkci Zásady kontroly původu kazet. Tímto způsobem se odebere omezení, které umožňuje používat pouze originální kazety HP.

1. Spusťte integrovaný webový server HP (EWS):
 - a. Na ovládacím panelu tiskárny stiskněte tlačítko **OK** a otevřete tak domovskou obrazovku.
 - b. Pomocí tlačítek se šípkami a tlačítka **OK** můžete otevřít následující nabídky:
 1. [Nastavení](#)
 2. [Nastavení sítě](#)
 3. [Obecná nastavení](#)
 - c. Chcete-li zobrazit název hostitele nebo adresu IP tiskárny, v nabídce [Obecná nastavení](#) vyberte položku [Zobrazit IP adresu](#) a potom vyberte možnost [Ano](#).

- d. Otevřete webový prohlížeč a do adresního řádku zadejte IP adresu nebo název hostitele v přesném tvaru, v jakém se zobrazil na ovládacím panelu tiskárny. Na klávesnici počítače stiskněte klávesu **Enter**. Spustí se server EWS.



 **POZNÁMKA:** Pokud se ve webovém prohlížeči zobrazí zpráva oznamující, že přístup na stránku nemusí být bezpečný, vyberte možnost pokračovat na stránku. Vstupem na stránku nedojde k poškození počítače.

2. Na domovské stránce serveru EWS klikněte na kartu **Nastavení**.
3. V levém navigačním panelu kliknutím na položku **Spotřební materiál** rozbalte možnosti a poté klikněte na možnost **Nastavení spotřebního materiálu**.
4. V oblasti **Zásady kontroly původu kazet** klepněte na rozevírací nabídku a vyberte možnost **Vypnuto**.
5. Kliknutím na tlačítko **Použít** uložte změny.

Povolení nebo zakázání funkce ochrany kazet

Funkci ochrany kazety lze také povolit nebo zakázat pomocí ovládacího panelu nebo integrovaného webového serveru (EWS).

- [Použití ovládacího panelu tiskárny k povolení funkce ochrany kazet](#)
- [Použití ovládacího panelu tiskárny k zákazu funkce ochrany kazet](#)
- [Použití integrovaného webového serveru HP \(EWS\) k povolení funkce ochrany kazet](#)
- [Použití integrovaného webového serveru HP \(EWS\) k zákazu funkce ochrany kazet](#)


 **POZNÁMKA:** Povolení nebo zákaz této funkce může vyžadovat zadání hesla správce.

Pokud chcete zkontrolovat, zda bylo nastaveno heslo správce, obraťte se na správce. Hesla EWS nelze obnovit.

Použití ovládacího panelu tiskárny k povolení funkce ochrany kazet

Správce sítě může z ovládacího panelu tiskárny aktivovat funkci Ochrana kazet. Ta chrání kazety přiřazené k tiskárně před odcizením a jejich používáním v jiných tiskárnách.

1. Na ovládacím panelu tiskárny stiskněte tlačítko **OK** a otevřete tak domovskou obrazovku.
2. Pomocí tlačítek se šipkami a tlačítka **OK** můžete otevřít následující nabídky:
 1. [Nastavení](#)
 2. [Nastavení spotřebního materiálu](#)
 3. [Ochrana kazety](#)
3. Vyberte možnost [Chránit kazety](#).

 **UPOZORNĚNÍ:** Po povolení ochrany kazet u tiskárny budou všechny následující tonerové kazety nainstalované do tiskárny automaticky a *trvale* chráněny. Chcete-li ochraně nových kazet zabránit, zakažte funkci *před* instalací nové kazety.

Vypnutí funkce nevypne ochranu kazet, které jsou aktuálně nainstalovány.

Použití ovládacího panelu tiskárny k zákazu funkce ochrany kazet


Správce sítě může z ovládacího panelu tiskárny zakázat funkci Ochrana kazet. Tímto způsobem se odebere ochrana jakékoli nové kazety nainstalované v tiskárně.


1. Na ovládacím panelu tiskárny stiskněte tlačítko **OK** a otevřete tak domovskou obrazovku.
2. Pomocí tlačítek se šipkami a tlačítka **OK** můžete otevřít následující nabídky:
 1. [Nastavení](#)
 2. [Nastavení spotřebního materiálu](#)
 3. [Ochrana kazety](#)
3. Pomocí tlačítek se šipkami vyberte možnost [Vypnuto](#) a tuto funkci zakažte stisknutím tlačítka **OK**.

Použití integrovaného webového serveru HP (EWS) k povolení funkce ochrany kazet


Správce sítě může ze serveru EWS povolit funkci ochrany kazety. Ta chrání kazety, které jsou přiřazené k tiskárně před odcizením a použitím v jiných tiskárnách.

1. Spustíte integrovaný webový server HP (EWS):
 - a. Na ovládacím panelu tiskárny stisknete tlačítko **OK** a otevřete tak domovskou obrazovku.
 - b. Pomocí tlačítek se šipkami a tlačítka **OK** můžete otevřít následující nabídky:
 1. [Nastavení](#)
 2. [Nastavení sítě](#)
 3. [Obecná nastavení](#)
 - c. Chcete-li zobrazit název hostitele nebo adresu IP tiskárny, v nabídce Obecná nastavení vyberte položku [Zobrazit IP adresu](#) a potom vyberte možnost [Ano](#).
 - d. Otevřete webový prohlížeč a do adresního řádku zadejte IP adresu nebo název hostitele v přesném tvaru, v jakém se zobrazil na ovládacím panelu tiskárny. Na klávesnici počítače stisknete klávesu [Enter](#). Spustí se server EWS.



 **POZNÁMKA:** Pokud se ve webovém prohlížeči zobrazí zpráva oznamující, že přístup na stránku nemusí být bezpečný, vyberte možnost pokračovat na stránku. Vstupem na stránku nedojde k poškození počítače.

2. Na domovské stránce serveru EWS klikněte na kartu **Nastavení**.
3. V levém navigačním panelu kliknutím na položku **Spotřební materiál** rozbalte možnosti a poté klikněte na možnost **Nastavení spotřebního materiálu**.
4. V oblasti **Ochrana kazet** klikněte na rozevírací nabídku a vyberte položku **Zapnuto**.
5. Kliknutím na tlačítko **Použít** uložíte změny.

 **UPOZORNĚNÍ:** Po povolení ochrany kazet u tiskárny budou všechny následující tonerové kazety nainstalované do tiskárny automaticky a *trvale* chráněny. Chcete-li ochraně nových kazet zabránit, zakažte funkci *před* instalací nové kazety.

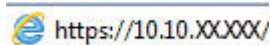
Vypnutí funkce nevyplne ochranu kazet, které jsou aktuálně nainstalovány.

Použití integrovaného webového serveru HP (EWS) k zázaku funkce ochrany kazet

Správce sítě může ze serveru EWS zakázat funkci ochrany kazety. Tímto způsobem se odebere ochrana jakékoli nové kazety nainstalované v tiskárně.

1. Spustíte integrovaný webový server HP (EWS):
 - a. Na ovládacím panelu tiskárny stisknete tlačítko **OK** a otevřete tak domovskou obrazovku.
 - b. Pomocí tlačítek se šipkami a tlačítka **OK** můžete otevřít následující nabídky:

1. [Nastavení](#)
 2. [Nastavení sítě](#)
 3. [Obecná nastavení](#)
- c. Chcete-li zobrazit název hostitele nebo adresu IP tiskárny, v nabídce Obecná nastavení vyberte položku [Zobrazit IP adresu](#) a potom vyberte možnost [Ano](#).
- d. Otevřete webový prohlížeč a do adresního řádku zadejte IP adresu nebo název hostitele v přesném tvaru, v jakém se zobrazil na ovládacím panelu tiskárny. Na klávesnici počítače stiskněte klávesu [Enter](#). Spustí se server EWS.



POZNÁMKA: Pokud se ve webovém prohlížeči zobrazí zpráva oznamující, že přístup na stránku nemusí být bezpečný, vyberte možnost pokračovat na stránku. Vstupem na stránku nedojde k poškození počítače.

2. Na domovské stránce serveru EWS klikněte na kartu **Nastavení**.
3. V levém navigačním panelu kliknutím na položku **Spotřební materiál** rozbalte možnosti a poté klikněte na možnost **Nastavení spotřebního materiálu**.
4. V oblasti **Ochrana kazet** klikněte na rozevírací nabídku a vyberte položku **Vypnuto**.
5. Kliknutím na tlačítko **Použít** uložte změny.

Výměna tonerových kazet

Pokud se v tiskárně zobrazí zpráva nebo máte problémy s kvalitou tisku, vyměňte tonerovou kazetu.

- [Informace o tonerové kazetě](#)
- [Vyjmutí a vložení kazety zpět](#)

Informace o tonerové kazetě

Zkontrolujte informace o objednávkách náhradních tonerových kazet.

Tiskárna signalizuje stav, kdy je úroveň obsahu tonerové kazety nízká a velmi nízká. Skutečná výdrž tiskové kazety se může lišit. Doporučujeme mít k dispozici náhradní tiskovou kazetu pro případ, kdy už by kvalita tisku nebyla přijatelná.

V tisku pokračujte se stávající kazetou, dokud toner poskytuje přijatelnou kvalitu tisku. Pokud chcete, aby byl toner rovnoměrně rozložen, vyjměte tiskovou kazetu z tiskárny a opatrně s ní pohybujte ve vodorovném směru ze strany na stranu. Grafické znázornění naleznete v pokynech k výměně kazety. Tonerovou kazetu vložte zpět do tiskárny a poté zavřete přední kryt.

Pokud chcete zakoupit kazety nebo zkontrolovat kompatibilitu kazet s příslušnou tiskárnou, přejděte na web HP SureSupply: www.hp.com/go/suresupply. Přejděte na konec stránky a zkontrolujte, zda je správně vybrána země/oblast.

UPOZORNĚNÍ: Kazety jsou určeny pro distribuci a použití pouze v rámci určené oblasti, mimo tuto určenou oblast nebudou fungovat.

Tabulka 3-4 Spotřební materiál

Položka	Popis	Číslo kazety	Číslo dílu
Pro použití pouze v regionech Severní Amerika a Latinská Amerika			
Originální černá tonerová kazeta HP 58A LaserJet	Náhradní černá tonerová kazeta se standardní kapacitou	58A	CF258A
Pouze modely M304 a M404.			
Originální černá tonerová kazeta HP 58X LaserJet s vysokou výtěžností	Vysokokapacitní náhradní černá tonerová kazeta	58X	CF258X
Pouze modely M304 a M404.			
Pro použití pouze v regionech Evropa, Blízký východ, Rusko, CIS a Afrika			
Originální černá tonerová kazeta HP 59A LaserJet	Náhradní černá tonerová kazeta se standardní kapacitou	59A	CF259A
Pouze modely M304 a M404.			
Originální černá tonerová kazeta HP 59X LaserJet s vysokou výtěžností	Vysokokapacitní náhradní černá tonerová kazeta	59X	CF259X
Pouze modely M304 a M404.			
Pro použití pouze v regionu Asie-Tichomoří (s výjimkou Číny a Indie)			

Tabulka 3-4 Spotřební materiál (pokračování)

Položka	Popis	Číslo kazety	Číslo dílu
Originální černá tonerová kazeta HP 76A LaserJet	Náhradní černá tonerová kazeta se standardní kapacitou	76A	CF276A
Pouze modely M304 a M404.			
Originální černá tonerová kazeta HP 76X LaserJet s vysokou výtěžností	Vysokokapacitní náhradní černá tonerová kazeta	76X	CF276X
Pouze modely M304 a M404.			
Pro použití pouze v regionu Čína a Indie			
Originální černá tonerová kazeta HP 77A LaserJet	Náhradní černá tonerová kazeta se standardní kapacitou	77A	CF277A
Pouze modely M305 a M405.			
Originální černá tonerová kazeta HP 77X LaserJet s vysokou výtěžností	Vysokokapacitní náhradní černá tonerová kazeta	77X	CF277X
Pouze modely M305 a M405.			

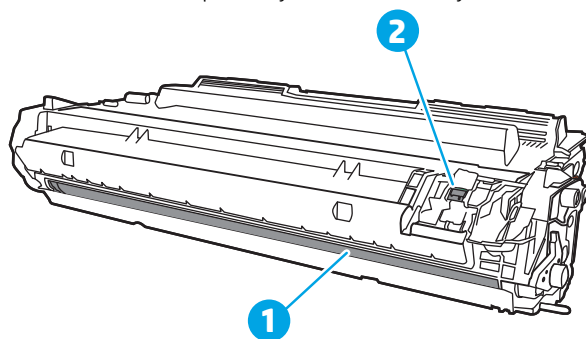
POZNÁMKA: Tonerové kazety s vysokou výtěžností obsahují více toneru než standardní tiskové kazety, a umožňují tak vytisknout více stránek. Další informace najdete na stránce www.hp.com/go/learnaboutsupplies.

Nevytahujte tonerovou kazetu z balení dříve, než ji budete měnit.

UPOZORNĚNÍ: Tonerovou kazetu nevystavujte světlu na více než několik minut, aby nedošlo k jejímu poškození. Pokud se chystáte tonerovou kazetu vyjmout z tiskárny na delší dobu, zakryjte zelený zobrazovací válec.

Na následujícím obrázku jsou zobrazeny komponenty tonerové kazety.

Obrázek 3-1 Komponenty tonerové kazety



Číslo	Popis
1	Zobrazovací válec
UPOZORNĚNÍ: Nedotýkejte se zobrazovacího válce. Otisky prstů mohou způsobit problémy s kvalitou tisku.	
2	Paměťový čip

⚠ UPOZORNĚNÍ: Pokud toner zašpiní oděv, otřete jej suchým hadříkem a vyperte ve studené vodě. Horká voda by způsobila zapuštění toneru do tkaniny.

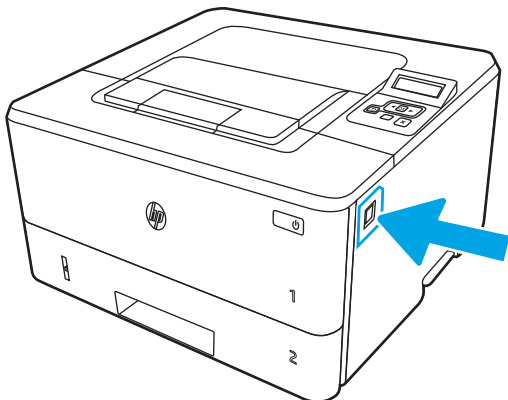
📄 POZNÁMKA: Informace o recyklaci použitých tonerových kazet najdete na krabici od tonerové kazety.

Vyjmutí a vložení kazety zpět

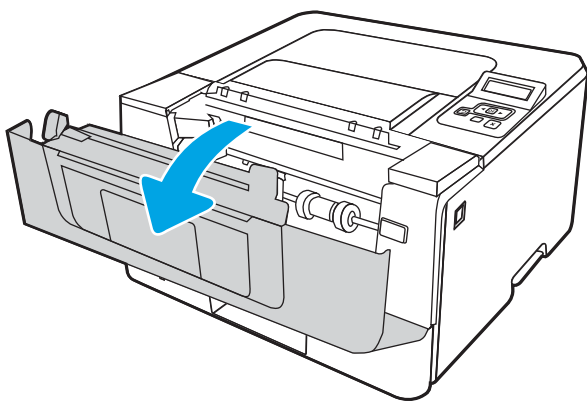
Pomocí tohoto postupu vyměňte tonerovou kazetu.

Pokračujte v tisku se stávající kazetou, dokud po protřepání kazety toner poskytuje přijatelnou kvalitu tisku.

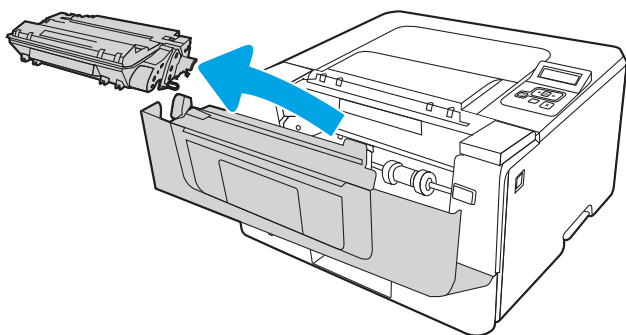
1. Stiskněte tlačítko uvolnění předních dvířek.



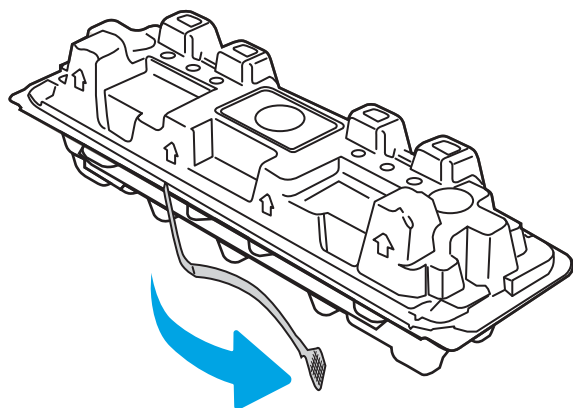
2. Otevřete přední dvířka.



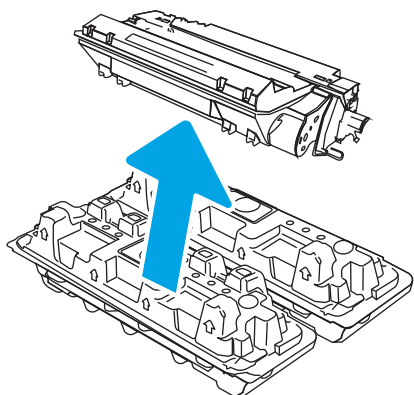
3. Vyměňte použitou tonerovou kazetu z tiskárny.



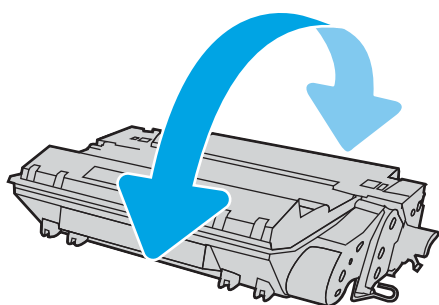
4. Vyměňte obal s novou tonerovou kazetou z krabice a poté zatáhnutím za proužek obal otevřete.



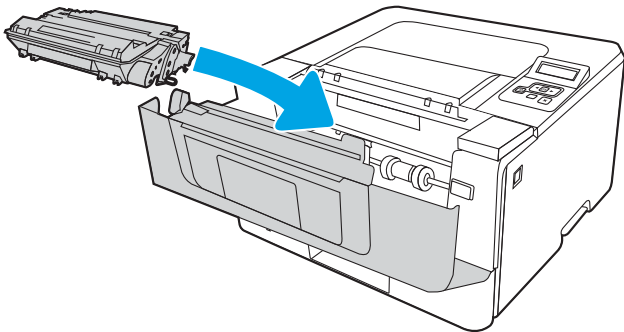
5. Vyměňte tonerovou kazetu z otevřeného obalu. Použitou tonerovou kazetu vložte do pouzdra pro recyklaci.



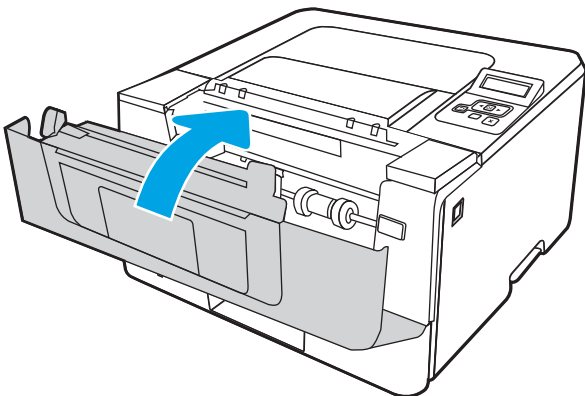
6. Tonerovou kazetu chytěte za obě strany a 5krát až 6krát s ní zatřeste.



7. Vyrovnajte tonerovou kazetu s drážkami uvnitř tiskárny a instalujte ji, dokud se pevně neusadí.



8. Zavřete přední dvířka.



4 Tisk

Tisk pomocí softwaru, případně tisk z mobilního zařízení nebo jednotky USB flash.

- [Tiskové úlohy \(Windows\)](#)
- [Tiskové úlohy \(macOS\)](#)
- [Uložení tiskových úloh v tiskárně pro pozdější nebo osobní tisk](#)
- [Mobilní tisk](#)

Další informace:

Kompletní podpora společnosti HP pro tiskárnu zahrnuje následující informace:

- Instalace a konfigurace
- Osvojování a používání
- Řešení problémů
- Stažení aktualizací softwaru a firmwaru
- Účast ve fórech podpory
- Vyhledání informací o záruce a předpisech

Tiskové úlohy (Windows)

Informace o běžných tiskových úlohách pro uživatele systému Windows.

- [Tisk \(Windows\)](#)
- [Automatický tisk na obě strany \(Windows\)](#)
- [Ruční oboustranný tisk \(Windows\)](#)
- [Tisk více stránek na list \(Windows\)](#)
- [Výběr typu papíru \(Windows\)](#)
- [Další tiskové úlohy](#)

Tisk (Windows)

Použijte možnost **Print** (Tisk) v softwarové aplikaci k výběru tiskárny a základních možností pro danou tiskovou úlohu.

Následující postup popisuje základní proces tisku v systému Windows.

1. Vyberte ze softwarového programu možnost **Tisk**.
2. V seznamu tiskáren vyberte tiskárnu. Nastavení změníte tak, že kliknutím na tlačítko **Vlastnosti** nebo **Předvolby** spustíte ovladač tisku.



POZNÁMKA:

- Název tlačítka se v různých softwarových programech liší.
 - Pokud používáte ovladač HP PCL-6 V4 a vyberte možnost **Další nastavení**, aplikace HP AiO Printer Remote stáhne doplňkové funkce ovladače.
 - Další informace získáte kliknutím na tlačítko **Nápověda (?)** v ovladači tiskárny.
3. Pro konfiguraci dostupných možností klikněte na karty v ovladači tisku. Například orientaci papíru změníte na kartě **Úpravy** a zdroj papíru, typ papíru, formát papíru a kvalitu tisku změníte na kartě **Papír/Kvalita**.
 4. Do dialogového okna **Tisk** se vrátíte kliknutím na tlačítko **OK**. Na obrazovce vyberte počet výtisků k vytištění.
 5. Kliknutím na tlačítko **Tisk** spustíte tisk úlohy.

Automatický tisk na obě strany (Windows)

Pokud je tiskárna vybavena automatickou duplexní jednotkou, lze automaticky tisknout z obou stran papíru. Použijte formát a typ papíru podporovaný duplexní jednotkou.

1. Vyberte ze softwarového programu možnost **Tisk**.
2. Vyberte tiskárnu ze seznamu tiskáren a kliknutím na tlačítko **Vlastnosti** nebo **Předvolby** spustíte ovladač tisku.

 **POZNÁMKA:**

- Název tlačítka se v různých softwarových programech liší.
 - Pokud používáte ovladač HP PCL-6 V4 a vyberte možnost **Další nastavení**, aplikace HP AiO Printer Remote stáhne doplňkové funkce ovladače.
-

3. Klikněte na kartu **Úpravy**.
4. Zvolte možnost **Tisk na obě strany**. Kliknutím na tlačítko **OK** zavřete dialogové okno **Vlastnosti dokumentu**.
5. V dialogu **Tisk** klikněte na tlačítko **Tisk** a úlohu vytiskněte.

Ruční oboustranný tisk (Windows)

Tento postup použijte u tiskáren, ve kterých není nainstalována automatická jednotka pro oboustranný tisk, nebo pro tisk na papír, který jednotka pro oboustranný tisk nepodporuje.

1. Vyberte ze softwarového programu možnost **Tisk**.
2. Vyberte tiskárnu ze seznamu tiskáren a kliknutím na tlačítko **Vlastnosti** nebo **Předvolby** spusťte ovladač tisku.

 **POZNÁMKA:**

- Název tlačítka se v různých softwarových programech liší.
 - Pokud používáte ovladač HP PCL-6 V4 a vyberte možnost **Další nastavení**, aplikace HP AiO Printer Remote stáhne doplňkové funkce ovladače.
-

3. Klikněte na kartu **Úpravy**.
4. Vyberte možnost **Tisk na obě strany (ručně)** a poté kliknutím na tlačítko **OK** zavřete dialogové okno **Vlastnosti dokumentu**.
5. V dialogu **Tisk** klikněte na tlačítko **Tisk** a vytiskněte první stranu úlohy.
6. Vyjměte potištěné papíry z výstupní přihrádky a vložte je do Zásobníku 1.
7. Pokud se zobrazí výzva, pokračujte výběrem příslušného tlačítka na ovládacím panelu.

Tisk více stránek na list (Windows)

Při tisku ze softwarové aplikace pomocí možnosti **Tisk** lze vybrat možnost tisku více stránek na jeden list papíru. To například můžete použít, pokud tisknete velmi velký dokument a chcete uspořit papír.

1. Vyberte ze softwarového programu možnost **Tisk**.
2. Vyberte tiskárnu ze seznamu tiskáren a kliknutím na tlačítko **Vlastnosti** nebo **Předvolby** spusťte ovladač tisku.

 **POZNÁMKA:**

- Název tlačítka se v různých softwarových programech liší.
 - Pokud používáte ovladač HP PCL-6 V4 a vyberte možnost **Další nastavení**, aplikace HP AiO Printer Remote stáhne doplňkové funkce ovladače.
-

3. Klikněte na kartu **Úpravy**.

4. V rozevíracím seznamu **Stránek na list** vyberte počet stránek, které se mají tisknout na jeden list.
5. Vyberte správné možnosti **Tisknout okraje stránky**, **Pořadí stránek** a **Orientace**. Kliknutím na tlačítko **OK** zavřete dialogové okno **Vlastnosti dokumentu**.
6. V dialogu **Tisk** klikněte na tlačítko **Tisk** a úlohu vytiskněte.

Výběr typu papíru (Windows)

Při tisku ze softwarové aplikace pomocí možnosti **Tisk** lze nastavit typ papíru, který pro tiskovou úlohu použijete. Například pokud je výchozí typ papíru Letter, ale vy pro tiskovou úlohu používáte jiný typ papíru, vyberte tento konkrétní typ papíru.

1. Vyberte ze softwarového programu možnost **Tisk**.
2. Vyberte tiskárnu ze seznamu tiskáren a kliknutím nebo klepnutím na tlačítko **Vlastnosti** nebo **Předvolby** spusťte ovladač tisku.



POZNÁMKA:

- Název tlačítka se v různých softwarových programech liší.
- Pokud používáte ovladač HP PCL-6 V4 a vyberte možnost **Další nastavení**, aplikace HP AiO Printer Remote stáhne doplňkové funkce ovladače.

3. Klikněte na kartu **Papír/Kvalita**.
4. Vyberte možnost odpovídající typu papíru, který používáte, a poté klikněte na tlačítko **OK**.
5. Kliknutím na tlačítko **OK** zavřete dialogové okno **Document Properties** (Vlastnosti dokumentu).
6. V dialogu **Tisk** klikněte na tlačítko **Tisk** a úlohu vytiskněte.

Další tiskové úlohy

Vyhledání informací na webu k provedení běžných tiskových úloh.

Přejděte na web www.hp.com/support/ljM304 nebo www.hp.com/support/ljM404.

Jsou k dispozici pokyny pro konkrétní tiskové úlohy, např.:

- Vytvoření a používání zástupců nebo předvoleb tisku
- Výběr formátu papíru nebo použití vlastního formátu papíru
- Výběr orientace stránky
- Vytvoření brožury
- Přizpůsobení dokumentu podle konkrétního formátu papíru
- Tisk první nebo poslední stránky dokumentu na jiný papír
- Tisk vodoznaků na dokument

Tiskové úlohy (macOS)

Tisk pomocí tiskového programu HP pro macOS, včetně pokynů pro tisk na obě strany nebo tisku více stránek na list.

- [Postup tisku \(systém macOS\)](#)
- [Automatický oboustranný tisk \(macOS\)](#)
- [Ruční oboustranný tisk \(macOS\)](#)
- [Tisk více stránek na list \(macOS\)](#)
- [Výběr typu papíru \(macOS\)](#)
- [Další tiskové úlohy](#)

Postup tisku (systém macOS)

Použijte možnost **Print** (Tisk) v softwarové aplikaci k výběru tiskárny a základních možností pro danou tiskovou úlohu.

Následující postup popisuje základní proces tisku v systému macOS.

1. Klikněte na nabídku **File** (Soubor) a možnost **Print** (Tisk).
2. Vyberte tiskárnu.
3. Klikněte na položku **Show Details** (Zobrazit podrobnosti) nebo **Copies & Pages** (Kopie a stránky) a poté výběrem dalších nabídek upravte nastavení tisku.



POZNÁMKA: Název položky se v různých softwarových programech liší.

4. Klikněte na tlačítko **Print** (Tisk).

Automatický oboustranný tisk (macOS)

Pokud je tiskárna vybavena automatickou duplexní jednotkou, lze automaticky tisknout z obou stran papíru. Použijte formát a typ papíru podporovaný duplexní jednotkou.

Funkce je dostupná po instalaci tiskového ovladače HP. Pokud používáte funkci AirPrint, nemusí být dostupná.

1. Klikněte na nabídku **File** (Soubor) a možnost **Print** (Tisk).
2. Vyberte tiskárnu.
3. Klikněte na položku **Show Details** (Zobrazit podrobnosti) nebo **Copies & Pages** (Kopie a stránky) a poté na nabídku **Layout** (Rozložení).



POZNÁMKA: Název položky se v různých softwarových programech liší.

4. Vyberte nastavení vazby z rozevíracího seznamu **Two-Sided** (Oboustranný).
5. Klikněte na tlačítko **Print** (Tisk).

Ruční oboustranný tisk (macOS)

Pokud tiskárna nemá nainstalovanou automatickou duplexní jednotkou nebo pokud používáte formát nebo typ papíru nepodporované duplexní jednotkou, lze na obě strany papíru tisknout pomocí ručního postupu. Při tisku druhých stran bude třeba vložit stránky znovu.

Funkce je dostupná po instalaci tiskového ovladače HP. Pokud používáte funkci AirPrint, nemusí být dostupná.

1. Klikněte na nabídku **File** (Soubor) a možnost **Print** (Tisk).
2. Vyberte tiskárnu.
3. Klikněte na položku **Show Details** (Zobrazit podrobnosti) nebo **Copies & Pages** (Kopie a stránky) a poté na nabídku **Manual Duplex** (Ruční oboustranný tisk).



POZNÁMKA: Název položky se v různých softwarových programech liší.

4. Zaškrtněte políčko **Manual Duplex** (Ruční oboustranný tisk) a vyberte nastavení vazby.
5. Přejděte k tiskárně a ze zásobníku 1 vyjměte veškerý nepotištěný papír.
6. Klikněte na tlačítko **Print** (Tisk).
7. Z výstupní přihrádky vyjměte stoh potištěných papírů a vložte jej potištěnou stranou dolů do vstupního zásobníku.
8. Pokud se zobrazí výzva, pokračujte stisknutím příslušného tlačítka na ovládacím panelu.

Tisk více stránek na list (macOS)

Při tisku ze softwarové aplikace pomocí možnosti **Tisk** lze vybrat možnost tisku více stránek na jeden list papíru. To například můžete použít, pokud tisknete velmi velký dokument a chcete uspořit papír.

1. Klikněte na nabídku **File** (Soubor) a možnost **Print** (Tisk).
2. Vyberte tiskárnu.
3. Klikněte na položku **Show Details** (Zobrazit podrobnosti) nebo **Copies & Pages** (Kopie a stránky) a poté na nabídku **Layout** (Rozložení).



POZNÁMKA: Název položky se v různých softwarových programech liší.

4. V rozevíracím seznamu **Pages per Sheet** (Počet stránek na list) vyberte, kolik stránek se má tisknout na jeden list.
5. V oblasti **Layout Direction** (Směr rozložení) vyberte pořadí a umístění stránek na listu.
6. V nabídce **Border** (Okraje) vyberte typ okrajů, které se mají kolem jednotlivých stránek listu vytisknout.
7. Klikněte na tlačítko **Print** (Tisk).

Výběr typu papíru (macOS)

Při tisku ze softwarové aplikace pomocí možnosti **Print** (Tisk) lze nastavit typ papíru, který pro tiskovou úlohu použijete. Například pokud je výchozí typ papíru Letter, ale vy pro tiskovou úlohu používáte jiný typ papíru, vyberte tento konkrétní typ papíru.

1. Klikněte na nabídku **File** (Soubor) a možnost **Print** (Tisk).
2. Vyberte tiskárnu.
3. Klikněte na položku **Show Details** (Zobrazit podrobnosti) nebo **Copies & Pages** (Kopie a stránky) a poté na nabídku **Media & Quality** (Média a kvalita) nebo **Paper/Quality** (Papír/Kvalita).



POZNÁMKA: Název položky se v různých softwarových programech liší.

4. Vyberte z možností **Media & Quality** (Média a kvalita) nebo **Paper/Quality** (Papír/Kvalita).



POZNÁMKA: Tento seznam obsahuje hlavní možnosti, které jsou k dispozici. Některé možnosti nejsou k dispozici pro všechny tiskárny.

- **Media Type** (Typ média): Vyberte možnost odpovídající typu papíru pro tiskovou úlohu.
 - **Kvalita tisku:** Vyberte úroveň rozlišení pro tiskovou úlohu.
 - **EconoMode** (Ekonomický režim): Výběrem této možnosti můžete při tisku konceptů nebo dokumentů šetřit toner.
5. Klikněte na tlačítko **Print** (Tisk).

Další tiskové úlohy

Vyhledání informací na webu k provedení běžných tiskových úloh.

Přejděte na web www.hp.com/support/ljM304 nebo www.hp.com/support/ljM404.

Jsou k dispozici pokyny pro konkrétní tiskové úlohy, např.:

- Vytvoření a používání zástupců nebo předvoleb tisku
- Výběr formátu papíru nebo použití vlastního formátu papíru
- Výběr orientace stránky
- Vytvoření brožury
- Přizpůsobení dokumentu podle konkrétního formátu papíru
- Tisk první nebo poslední stránky dokumentu na jiný papír
- Tisk vodoznaků na dokument

Uložení tiskových úloh v tiskárně pro pozdější nebo osobní tisk

Ukládejte tiskové úlohy do paměti tiskárny pro pozdější tisk.

- [Úvod](#)
- [Než začnete](#)
- [Nastavení ukládání úloh](#)
- [Zakázání nebo povolení funkce ukládání úloh](#)
- [Vytvoření uložené úlohy \(Windows\)](#)
- [Vytvoření uložené úlohy \(macOS\)](#)
- [Tisk uložené úlohy](#)
- [Odstranění uložené úlohy](#)
- [Informace odesílané do tiskárny pro účely evidence úloh](#)

Úvod

Tato část obsahuje postupy pro vytváření a tisk dokumentů, které jsou uloženy na jednotce USB flash. Tyto úlohy lze vytisknout později nebo vytisknout soukromě.



POZNÁMKA: Ukládání úloh není u modelů M404d nebo M405d podporováno.

Než začnete

Přečtěte si požadavky pro používání funkce ukládání úloh.

Funkce ukládání úloh obsahuje následující požadavky:

- K zadnímu hostitelskému portu USB musí být připojeno vyhrazené paměťové zařízení standardu USB 2.0 s alespoň 16 GB volného místa. Na toto paměťové zařízení USB se budou ukládat úlohy odeslané do tiskárny. Odpojením paměťového zařízení USB od tiskárny dojde k deaktivaci funkce ukládání úloh.
- Pokud používáte univerzální tiskový ovladač HP (UPD), je nutné použít jeho verzi 5.9.0 nebo novější.

Nastavení ukládání úloh

Nastavení ukládání úloh v ovladači tiskárny, vložení úložného média (jednotka USB flash) do tiskárny a ověření, zda je tato funkce připravena k použití.

Než začnete, nainstalujte software tiskárny, pokud již není nainstalován. Přejděte na stránky www.hp.com/support, klikněte na položku **Software a ovladače** a podle pokynů na obrazovce stáhněte nejnovější software HP.

Pokud je tiskový ovladač nainstalován, ve výchozím nastavení je ukládání úloh nastaveno na možnost **Automaticky**. Tato možnost je umístěna následovně:

- Windows: **Zařízení a tiskárny** ► **Vlastnosti tiskárny** ► **Nastavení zařízení**
- macOS: **Printers & Scanners (Tiskárny a skenery)** ► **Options & Supplies (Možnosti a spotřební materiál)**

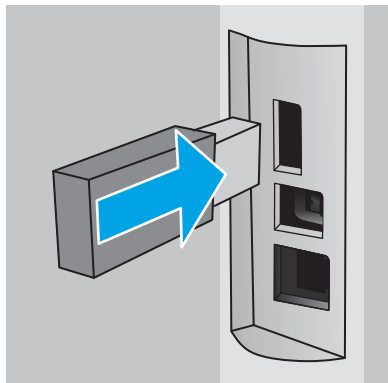
Dokončení nastavení ukládání úloh:

1. Najděte zadní port USB.

U některých modelů je zadní port USB zakrytý. Před pokračováním je nutné odstranit kryt zadního portu USB.

2. Připojte jednotku USB flash k zadnímu portu USB.

Obrázek 4-1 Zapojte jednotku USB flash



Na ovládacím panelu se zobrazí zpráva s upozorněním, že bude jednotka USB flash zformátována. Pro dokončení formátování stiskněte tlačítko **OK**.

3. Otevřete ovladač tiskárny a zkontrolujte, zda je viditelná karta **Ukládání úloh**. Pokud je viditelná, tato funkce není připravena k použití.

V softwarovém programu vyberte možnost **Tisk**, v seznamu tiskáren vyberte příslušnou tiskárnu a proveďte následující kroky:

- **Windows:** Vyberte položku **Vlastnosti** nebo **Předvolby**. Klikněte na kartu **Uložení úlohy**.

Pokud není karta **Ukládání úloh** zobrazena, aktivujete ji následujícím způsobem:

V nabídce Start otevřete **Nastavení**, klikněte na položku **Zařízení** a potom klikněte na položku **Zařízení a tiskárny**. Klikněte pravým tlačítkem na název tiskárny a poté na možnost **Vlastnosti tiskárny**. Klikněte na kartu **Nastavení zařízení**, klikněte na položku **Ukládání úloh** a poté zaškrtněte položku **Automaticky**. Klikněte na tlačítko **Použít** a poté na tlačítko **OK**.

- **macOS:** V tiskovém ovladači se zobrazí nabídka **Copies & Pages** (Kopie a stránky). Otevřete rozevírací seznam a poté klikněte na položku **Uložení úlohy**.

Pokud není položka **Job Storage** (Uložení úlohy) v nabídce uvedena, zavřete okno Print (Tisk) a nabídku aktivujte jeho opětovným otevřením.

Zakázání nebo povolení funkce ukládání úloh

Zakázání funkce ukládání úloh tak, aby nebyla dostupná, i když je k tiskárně připojena jednotka USB. Povolení funkce tak, aby byla znovu dostupná.

1. Otevřete **Vlastnosti tiskárny**:

- **Windows:** V nabídce Start otevřete **Nastavení**, klikněte na položku **Zařízení** a potom klikněte na položku **Zařízení a tiskárny**. Klikněte pravým tlačítkem myši na tiskárnu a potom na možnost **Vlastnosti tiskárny**.
- **macOS:** V nabídce Apple klikněte na položky **System Preferences** (Předvolby systému) a **Printers & Scanners** (Tiskárny a skenery). Vyberte tiskárnu a klikněte na položku **Options & Supplies** (Možnosti a spotřební materiál).

2. Možnost Ukládání úloh zakážete následujícím způsobem:

- **Windows:** Klikněte na kartu **Nastavení zařízení**, klikněte na položku **Ukládání úloh** a poté zaškrtněte položku **Deaktivovat**.
- **macOS:** Na kartě **Options** (Možnosti) zrušte zaškrtnutí políčka **Job Storage** (Ukládání úloh).

Chcete-li tuto funkci povolit, nastavte možnost ukládání úloh zpět na **Automatické** (Windows), nebo zaškrtněte políčko **Job Storage** (Ukládání úloh; macOS).

Vytvoření uložené úlohy (Windows)

Ukládání úloh na jednotku USB flash pro soukromý nebo zpožděný tisk.

1. Vyberte ze softwarového programu možnost **Tisk**.
2. Ze seznamu tiskáren vyberte příslušnou tiskárnu a potom vyberte položku **Vlastnosti** nebo **Předvolby**.



POZNÁMKA:

- Název tlačítka se v různých softwarových programech liší.
- Pokud používáte ovladač HP PCL-6 V4 a vyberete možnost **Další nastavení**, aplikace HP AiO Printer Remote stáhne doplňkové funkce ovladače.

3. Klikněte na kartu **Uložení úlohy**.



POZNÁMKA: Pokud se nezobrazuje karta **Uložení úlohy**, aktivujte kartu podle pokynů v části „Zakázání nebo povolení funkce ukládání úloh“.

4. Vyberte možnost **Režim uložení úlohy**:

- **Kontrola a přidržení:** Vytiskněte kopii úlohy a udělejte na ni korekturu, pak vytiskněte další kopie. První kopie se vytiskne okamžitě. Tisk následných kopií musí být spuštěn z předního ovládacího panelu zařízení. Pokud je například odesíláno 10 kopií, jedna kopie se vytiskne okamžitě a zbývajících devět kopií se vytiskne po načtení úlohy. Po vytištění všech kopií se úloha odstraní.
- **Osobní úloha:** Úloha se nevytiskne, dokud si nevyžádáte její tisk na ovládacím panelu tiskárny. Pro tento režim uložení tiskových úloh můžete vybrat možnost **Změnit úlohu na soukromou/zabezpečenou**. Pokud přiřadíte osobní identifikační číslo (PIN) k úloze, musíte zadat požadované číslo PIN na ovládacím panelu. Pokud byla úloha zašifrována, je nutné zadat příslušné heslo na ovládacím panelu. Tisková úloha se po vytištění odstraní z paměti.
- **Rychlá kopie:** Vytiskne se požadovaný počet kopií úlohy a kopie úlohy se uloží v paměti tiskárny. Bude jí tak možné vytisknout později. Úloha se odstraní ručně nebo podle plánu uchování úlohy.
- **Uložená úloha:** Úloha se uloží v tiskárně a ostatní uživatelé budou mít možnost úlohu kdykoli vytisknout. Pro tento režim uložení tiskových úloh můžete vybrat možnost **Změnit úlohu na soukromou/zabezpečenou**. Pokud bude mít úloha přiřazeno osobní identifikační číslo (PIN), bude při tisku úlohy potřeba zadat příslušné číslo PIN na ovládacím panelu. Pokud bude úloha zašifrována,

bude při tisku úlohy potřeba zadat příslušné heslo na ovládacím panelu. Úloha se odstraní ručně nebo podle plánu uchování úlohy.

5. Chcete-li použít vlastní uživatelské jméno nebo název úlohy, klikněte na tlačítko **Vlastní** a zadejte uživatelské jméno nebo název úlohy.

Vyberte, která možnost se má použít v případě, že některá jiná uložená úloha již má stejný název:

- **Použít název úlohy + (1–99):** Přidejte jedinečné číslo na konec názvu úlohy.
 - **Nahradit stávající soubor:** Přepište stávající uloženou úlohu novou úlohou.
6. Kliknutím na tlačítko **OK** zavřete dialogové okno **Vlastnosti dokumentu**. V dialogovém okně **Tisk** klikněte na tlačítko **Tisk** a úlohu vytiskněte.

Vytvoření uložené úlohy (macOS)

Ukládání úloh na jednotku USB flash pro soukromý nebo zpožděný tisk.

1. Klikněte na nabídku **File** (Soubor) a možnost **Print** (Tisk).
2. V nabídce **Printer** (Tiskárna) vyberte tiskárnu.
3. Klikněte na položku **Show Details** (Zobrazit podrobnosti) nebo **Copies & Pages** (Kopie a stránky) a poté na nabídku **Job Storage** (Uložení úlohy).



POZNÁMKA: Pokud se nezobrazuje nabídka **Uložení úlohy**, aktivujte nabídku podle pokynů v části „Zakázání nebo povolení funkce ukládání úloh“.

4. V rozevřacím seznamu **Mode** (Režim) vyberte typ ukládané úlohy.
 - **Kontrola a přidržení:** Vytiskněte kopii úlohy a udělejte na ni korekturu, pak vytiskněte další kopie. První kopie se vytiskne okamžitě. Tisk následných kopií musí být spuštěn z předního ovládacího panelu zařízení. Pokud je například odesíláno 10 kopií, jedna kopie se vytiskne okamžitě a zbývajících devět kopií se vytiskne po načtení úlohy. Po vytištění všech kopií se úloha odstraní.
 - **Osobní úloha:** Úloha se nevytiskne, dokud její tisk není vyžádán na ovládacím panelu tiskárny. Pokud má úloha přiřazené osobní identifikační číslo (PIN), zadejte požadovaný kód PIN na ovládacím panelu. Tisková úloha se po vytištění odstraní z paměti.
 - **Rychlá kopie:** Vytiskne se požadovaný počet kopií úlohy a kopie úlohy se uloží v paměti tiskárny pro pozdější opakovaný tisk. Úloha se odstraní ručně nebo podle plánu uchování úlohy.
 - **Uložená úloha:** Úloha se uloží v tiskárně a ostatní uživatelé budou mít možnost úlohu kdykoli vytisknout. Pokud má úloha přiřazené osobní identifikační číslo (PIN), musí osoba provádějící tisk zadat požadovaný kód PIN na ovládacím panelu. Úloha se odstraní ručně nebo podle plánu uchování úlohy.
5. Chcete-li použít vlastní uživatelské jméno nebo název úlohy, klikněte na tlačítko **Vlastní** a zadejte uživatelské jméno nebo název úlohy.



POZNÁMKA: macOS 10.14 Mojave a novější: Tiskový ovladač již neobsahuje tlačítko **Custom** (Vlastní). Uložené úlohy nastavte pomocí možností v rozevřacím seznamu **Mode** (Režim).

Vyberte, která možnost se má použít v případě, že některá jiná uložená úloha již má stejný název.

- **Použití názvu úlohy + (1–99):** Přidejte jedinečné číslo na konec názvu úlohy.
 - **Nahradit stávající soubor:** Přepište stávající uloženou úlohu novou úlohou.
6. Pokud jste v rozevíracím seznamu **Mode** (Režim) vybrali možnost **Stored Job** (Uložená úloha) nebo **Personal Job** (Osobní úloha), můžete úlohu ochránit pomocí kódu PIN. Do pole **Use PIN to Print** (Použití pro tisk kód PIN) zadejte čtyřciferné číslo. Pokud se o tisk této úlohy pokusí další lidé, tiskárna je vyzve k zadání tohoto kódu PIN.
 7. Kliknutím na tlačítko **Print** (Tisk) spustíte zpracování úlohy.

Tisk uložené úlohy

Tisk úlohy uložené na jednotce USB flash.

1. Na ovládacím panelu tiskárny stiskněte tlačítko **OK** a otevřete tak domovskou obrazovku.
2. Pomocí tlačítek se šipkami přejděte do nabídky **Úložiště úloh** a pak znovu stiskněte tlačítko **OK**.
3. Ze seznamu složek úloh pomocí tlačítek se šipkami vyberte název složky, kde je úloha uložena, a potom stiskněte tlačítko **OK**.
4. Pomocí tlačítek se šipkami vyberte název úlohy, kterou chcete vytisknout, a potom stiskněte tlačítko **OK**.
Pokud je úloha soukromá nebo šifrovaná, zadejte kód PIN nebo heslo.
5. Chcete-li upravit počet kopií, pomocí tlačítek se šipkami vyberte možnost **Kopie** a potom stiskněte tlačítko **OK**. Na obrazovce **Kopie** pomocí tlačítek se šipkami vyberte počet kopií a potom stisknutím tlačítka **OK** uložte nastavení.
6. Úlohu vytisknete dalším stisknutím tlačítka **OK**.

Odstranění uložené úlohy

Když je nová úloha uložena na jednotku USB flash, všechny předchozí úlohy se stejným uživatelem a názvem úlohy jsou přepsány. Pokud je plná paměť jednotky USB flash, na ovládacím panelu tiskárny se zobrazí následující zpráva: **Paměťové zařízení USB flash nemá dostatek paměti. Odstraňte nepoužívané úlohy a opakujte akci.** Před uložením dalších tiskových úloh musí být stávající uložené úlohy odstraněny.

- [Odstranění úlohy, která je uložena v tiskárně](#)

Odstranění úlohy, která je uložena v tiskárně

Odstranění úlohy, která je uložena na jednotce USB flash.

1. Na ovládacím panelu tiskárny stiskněte tlačítko **OK** a otevřete tak domovskou obrazovku.
2. Pomocí tlačítek se šipkami přejděte do nabídky **Úložiště úloh** a pak znovu stiskněte tlačítko **OK**.
3. V seznamu složek úloh pomocí tlačítek se šipkami vyhledejte a vyberte název složky, kde je úloha uložena, a potom stiskněte tlačítko **OK**.
4. Přejděte na název úlohy, kterou chcete odstranit, a vyberte ji stisknutím tlačítka **OK**.

Pokud je úloha soukromá nebo šifrovaná, zadejte kód PIN nebo heslo.

5. Pomocí tlačítek se šipkami vyberte položku **Odstranit** a potom stiskněte tlačítko **OK**. Úlohu odstraňte dalším stisknutím tlačítka **OK**.

Informace odesílané do tiskárny pro účely evidence úloh

Tiskové úlohy odeslané z ovladačů na klientovi (např. počítači) mohou na tisková a zobrazovací zařízení společnosti HP odesílat osobně přiřaditelné informace. Tyto informace mohou zahrnovat mimo jiné uživatelské jméno a název klienta, z něhož úloha pochází. Informace mohou být využity pro účely evidence úloh, jak ji stanovil správce tiskového zařízení. Ty samé informace se mohou při použití funkce ukládání úloh s úlohou ukládat také na velkokapacitní paměťové zařízení (např. diskovou jednotku) tiskového zařízení.

Mobilní tisk

Řešení pro mobilní tisk a tisk pomocí softwaru ePrint umožňují snadný tisk na tiskárnách HP z notebooku, tabletu, chytrého telefonu nebo jiného mobilního zařízení.

- [Úvod](#)
- [Tisk pomocí funkce Wi-Fi Direct \(pouze bezdrátové modely\)](#)
- [HP ePrint prostřednictvím e-mailu](#)
- [AirPrint](#)
- [Tisk integrovaný do systému Android](#)

Úvod

Přečtěte si následující informace o mobilním tisku.

Na adrese www.hp.com/go/LaserJetMobilePrinting si prohlédněte celý seznam mobilních řešení a řešení ePrint a co nejlépe se podle něj rozhodněte.

Tisk pomocí funkce Wi-Fi Direct (pouze bezdrátové modely)

Funkce Wi-Fi Direct umožňuje tisk z bezdrátového mobilního zařízení bez nutnosti připojení k síti nebo internetu.

- [Zapnutí funkce Wi-Fi Direct](#)
- [Změna názvu Wi-Fi Direct tiskárny](#)

 **POZNÁMKA:** Funkci Wi-Fi Direct v současné době nepodporují všechny mobilní operační systémy.

Funkce **Wi-Fi Direct** umožňuje bezdrátový tisk z těchto zařízení:

- Mobilní zařízení se systémem Android kompatibilní s tiskovým řešením integrovaným v systému Android
- iPhone, iPad nebo iPod touch za použití aplikace Apple AirPrint nebo HP Smart
- Mobilní zařízení se systémem Android za použití aplikace HP Smart nebo tiskového řešení integrovaného do systému Android
- osobní počítače a počítače Mac za použití softwaru HP ePrint.
- HP Roam

Další informace o tisku prostřednictvím funkce Wi-Fi Direct najdete na stránce www.hp.com/go/wirelessprinting.


Funkce Wi-Fi Direct se zapíná a vypíná na ovládacím panelu tiskárny.

Zapnutí funkce Wi-Fi Direct

Chcete-li bezdrátově tisknout z mobilních zařízení, musí být zapnuta funkce Wi-Fi Direct.

Podle následujících kroků zapněte funkci Wi-Fi Direct z ovládacího panelu tiskárny.

1. Na ovládacím panelu tiskárny stiskněte tlačítko **OK** a otevřete tak domovskou obrazovku. Pomocí tlačítek se šipkami a tlačítka **OK** můžete otevřít následující nabídky:
 1. [Nastavení](#)
 2. [Wi-Fi Direct](#)
 3. [Stav funkce Wi-Fi Direct](#)
2. Pokud je funkce [Wi-Fi Direct](#) nastavena na hodnotu [Vypnuto](#), stisknutím tlačítka šipka vpravo ji znovu zapněte a nastavení uložte stisknutím tlačítka **OK**.

 **POZNÁMKA:** V prostředích, kde je nainstalován více než jeden model stejné tiskárny, může být vhodné přidělit v rámci funkce Wi-Fi Direct každé tiskárně jedinečný název. Zajistíte tím jednodušší identifikaci tiskárny při tisku pomocí funkce Wi-Fi Direct.

Chcete-li zobrazit název Wi-Fi Direct na ovládacím panelu tiskárny, stisknutím tlačítka **OK** zobrazte domovskou obrazovku a potom přejděte k následujícím nabídkám a otevřete je:

1. [Nastavení](#)
 2. [Wi-Fi Direct](#)
 3. [Název Wi-Fi Direct](#)
-

Změna názvu Wi-Fi Direct tiskárny

Změna názvu Wi-Fi Direct tiskárny pomocí integrovaného webového serveru HP (EWS):

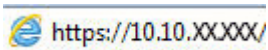
- [Krok 1: Spuštění integrovaného webového serveru HP](#)
- [Krok 2: Změna názvu Wi-Fi Direct](#)


Krok 1: Spuštění integrovaného webového serveru HP

Používání serveru EWS ke správě tiskových funkcí z počítače místo z ovládacího panelu tiskárny.

Přístup k serveru EWS je možný, pokud je tiskárna připojena k síti používající protokol IP.

1. Na ovládacím panelu tiskárny stiskněte tlačítko **OK** a otevřete tak domovskou obrazovku.
2. Pomocí tlačítek se šipkami a tlačítka **OK** můžete otevřít následující nabídky:
 1. [Nastavení](#)
 2. [Nastavení sítě](#)
 3. [Obecná nastavení](#)
3. Chcete-li zobrazit název hostitele nebo adresu IP tiskárny, v nabídce [Obecná nastavení](#) vyberte položku [Zobrazit IP adresu](#) a potom vyberte možnost [Ano](#).
4. Otevřete webový prohlížeč a do adresního řádku zadejte IP adresu nebo název hostitele v přesném tvaru, v jakém se zobrazil na ovládacím panelu tiskárny. Na klávesnici počítače stiskněte klávesu [Enter](#). Spustí se server EWS.



 **POZNÁMKA:** Pokud se ve webovém prohlížeči zobrazí zpráva oznamující, že přístup na stránku nemusí být bezpečný, vyberte možnost pokračovat na stránku. Vstupem na stránku nedojde k poškození počítače.

Krok 2: Změna názvu Wi-Fi Direct

Název Wi-Fi Direct můžete změnit následujícím způsobem.

1. Na domovské stránce serveru EWS klikněte na kartu **Sít**.
2. V levém navigačním panelu klikněte na položku **Wi-Fi Direct**.
3. V poli **Stav** klikněte na položku **Upravit nastavení**.
4. Do pole **Název Wi-Fi Direct** zadejte nový název, potom klikněte na položku **Použít**.

HP ePrint prostřednictvím e-mailu

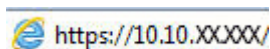
Pomocí služby HP ePrint můžete tisknout dokumenty tak, že je z kteréhokoli zařízení odešlete jako přílohu e-mailu na e-mailovou adresu tiskárny.


Pro použití funkce HP ePrint musí tiskárna splňovat tyto požadavky:

- Tiskárna musí být připojena ke kabelové nebo bezdrátové síti a mít přístup k internetu.
- V tiskárně musí být povoleny Webové služby HP a tiskárna musí být registrována ve službě HP Connected.

Postup povolení webových služeb HP a registrace ve službě HP Connected:

1. Na ovládacím panelu tiskárny stiskněte tlačítko **OK** a otevřete tak domovskou obrazovku.
2. Pomocí tlačítek se šipkami a tlačítka **OK** můžete otevřít následující nabídky:
 1. **Nastavení**
 2. **Nastavení sítě**
 3. **Obecná nastavení**
3. Chcete-li zobrazit název hostitele nebo adresu IP tiskárny, v nabídce **Obecná nastavení** vyberte položku **Zobrazit IP adresu** a potom vyberte možnost **Ano**.
4. Otevřete webový prohlížeč a do adresního řádku zadejte IP adresu nebo název hostitele v přesném tvaru, v jakém se zobrazil na ovládacím panelu tiskárny. Na klávesnici počítače stiskněte klávesu **Enter**. Spustí se server EWS.



 **POZNÁMKA:** Pokud se ve webovém prohlížeči zobrazí zpráva oznamující, že přístup na stránku nemusí být bezpečný, vyberte možnost pokračovat na stránku. Vstupem na stránku nedojde k poškození počítače.

5. Na domovské stránce serveru EWS klikněte na kartu **Webové služby**.
6. V části **Nastavení webových služeb** klepněte na možnost **Nastavení**, poté na tlačítko **Pokračovat** a podle pokynů na obrazovce přijměte podmínky používání.

Tiskárna povolí webové služby a vytiskne informační stránku. Informační stránka obsahuje kód tiskárny potřebný k její registraci ve službě HP Connected.

7. Přejděte na web www.hpconnected.com, vytvořte účet služby HP ePrint a dokončete proces nastavení.

AirPrint

S funkcí Apple AirPrint lze tisknout přímo na tiskárně ze zařízení se systémem iOS nebo počítače Mac, aniž by bylo nutné instalovat tiskový ovladač.

AirPrint je podporován pro systém iOS a z počítačů Mac se systémy macOS (10.7 Lion a novějšími).

Prostřednictvím funkce AirPrint můžete na tiskárně tisknout přímo ze zařízení iPad, iPhone (3GS nebo novější) a iPod touch (třetí generace nebo novější) v následujících mobilních aplikacích:

- Mail
- Fotografie
- Safari
- iBooks
- Vybrané aplikace od třetí strany

Chcete-li používat funkci AirPrint, musí být tiskárna připojena ke stejné síti (podsíti) jako zařízení Apple. Bližší informace o používání funkce AirPrint a o tom, které tiskárny společnosti HP jsou s funkcí AirPrint kompatibilní, naleznete na stránkách www.hp.com/go/LaserJetMobilePrinting.

 **POZNÁMKA:** Před použitím funkce AirPrint přes připojení USB ověřte verzi funkce. Funkce AirPrint verze 1.3 a starší nepodporuje připojení USB.

Tisk integrovaný do systému Android

Integrované řešení tisku společnosti HP pro zařízení Android a Kindle umožňuje mobilním zařízením automaticky nalézt tiskárny HP dostupné v síti, nebo umístěné v dosahu bezdrátové sítě pro tisk prostřednictvím funkce Wi-Fi Direct, a tisknout na nich.

Tiskárna musí být připojena ke stejné síti (podsíti) jako zařízení Android.

Řešení tisku je integrované do podporovaných operačních systémů, takže není potřeba instalace ovladačů nebo stahování softwaru.

Více informací o používání tiskového řešení integrovaného v systému Android a seznam podporovaných zařízení se systémem Android naleznete na stránce www.hp.com/go/LaserJetMobilePrinting.

5 Správa tiskárny

Využití nástrojů pro správu, zabezpečení a nastavení úspory energie a pro aktualizace firmwaru tiskárny.

- [Změna typu připojení tiskárny \(Windows\)](#)
- [Pokročilá konfigurace prostřednictvím integrovaného webového serveru HP a Domovské stránky tiskárny \(EWS\)](#)
- [Konfigurace nastavení sítě IP](#)
- [Funkce zabezpečení tiskárny](#)
- [Nastavení úspory energie](#)
- [HP Web Jetadmin](#)
- [Aktualizace firmwaru](#)

Další informace:

Kompletní podpora společnosti HP pro tiskárnu zahrnuje následující informace:

- Instalace a konfigurace
- Osvojování a používání
- Řešení problémů
- Stažení aktualizací softwaru a firmwaru
- Účast ve fórech podpory
- Vyhledání informací o záruce a předpisech

Změna typu připojení tiskárny (Windows)

Pokud tiskárnu již používáte a přejete si změnit způsob připojení, použijte k změně připojení nabídku **Nastavení a software zařízení**. Například jestliže chcete k počítači připojit novou tiskárnu pomocí rozhraní USB nebo síťového připojení, případně změnit připojení z rozhraní USB na bezdrátové připojení.

Chcete-li otevřít nabídku **Nastavení a software zařízení**, proveďte následující postup:

1. Otevřete nástroj HP Printer Assistant.

- **Windows 10:** V nabídce **Start** klepněte na možnost **Všechny aplikace**, klikněte na možnost **HP** a poté vyberte název tiskárny.
 - **Windows 8.1:** V levém dolním rohu obrazovky **Start** klikněte na ikonu se šipkou dolů a poté vyberte název tiskárny.
 - **Windows 8:** Klikněte pravým tlačítkem na prázdnou oblast na obrazovce **Start**, klikněte na panelu aplikací na možnost **Všechny aplikace** a poté vyberte název tiskárny.
 - **Windows 7, Windows Vista a Windows XP:** Na ploše počítače klikněte na tlačítko **Start**, vyberte položku **Všechny programy**, klikněte na možnost **HP**, klikněte na složku dané tiskárny a poté vyberte název tiskárny.
2. V nástroji HP Printer Assistant vyberte z navigační lišty možnost **Nástroje** a poté vyberte možnost **Nastavení a software zařízení**.


Pokročilá konfigurace prostřednictvím integrovaného webového serveru HP a Domovské stránky tiskárny (EWS)

Integrovaný webový server HP umožňuje spravovat tiskové funkce z počítače místo z ovládacího panelu tiskárny.

- [Způsob 1: Spuštění integrovaného webového serveru HP \(EWS\) ze softwaru](#)
- [Způsob 2: Spuštění integrovaného webového serveru HP \(EWS\) z webového prohlížeče](#)
- Zobrazení informací o stavu tiskárny
- Určení zbývajících životnosti spotřebního materiálu a objednání nového
- Zobrazení a změna konfigurace zásobníků (typy a formáty papíru)
- Zobrazení a tisk interních stránek
- Zobrazení a změna konfigurace sítě

Integrovaný webový server HP funguje, pokud je tiskárna připojena k síti používající protokol IP. Integrovaný webový server HP nepodporuje připojení tiskárny používající protokol IPX. Použití integrovaného webového serveru HP není podmíněno přístupem na internet.

Integrovaný webový server je automaticky k dispozici během připojení tiskárny k síti.

 **POZNÁMKA:** Domovská stránka tiskárny (EWS) je software, který se používá pro připojení k integrovanému webovému serveru HP, když je tiskárna připojena k počítači prostřednictvím kabelu USB. Je k dispozici pouze v případě, že byla provedena úplná instalace tiskárny v počítači. V závislosti na tom, jak je tiskárna připojena, nemusí být některé funkce k dispozici.

 **POZNÁMKA:** K integrovanému webovému serveru HP nelze přistoupit zpoza síťové brány firewall.

Způsob 1: Spuštění integrovaného webového serveru HP (EWS) ze softwaru

Pomocí tohoto postupu otevřete server EWS pomocí softwaru HP Printer Assistant.

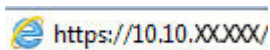
1. Otevřete nástroj HP Printer Assistant.
 - **Windows 10:** V nabídce **Start** klepněte na možnost **Všechny aplikace**, klikněte na možnost **HP** a poté vyberte název tiskárny.
 - **Windows 8.1:** V levém dolním rohu obrazovky **Start** klikněte na ikonu se šipkou dolů a poté vyberte název tiskárny.
 - **Windows 8:** Klikněte pravým tlačítkem na prázdnou oblast na obrazovce **Start**, klikněte na panelu aplikací na možnost **Všechny aplikace** a poté vyberte název tiskárny.
 - **Windows 7, Windows Vista a Windows XP:** Na ploše počítače klikněte na tlačítko **Start**, vyberte položku **Všechny programy**, klikněte na možnost **HP**, klikněte na složku dané tiskárny a poté vyberte název tiskárny.
2. V nástroji HP Printer Assistant vyberte příkaz **Tisk** a poté vyberte možnost **Domovská stránka tiskárny (EWS)**.


Způsob 2: Spuštění integrovaného webového serveru HP (EWS) z webového prohlížeče

Používání serveru EWS ke správě tiskových funkcí z počítače místo z ovládacího panelu tiskárny.

Přístup k serveru EWS je možný, pokud je tiskárna připojena k síti používající protokol IP.

1. Na ovládacím panelu tiskárny stiskněte tlačítko **OK** a otevřete tak domovskou obrazovku.
2. Pomocí tlačítek se šipkami a tlačítka **OK** můžete otevřít následující nabídky:
 1. [Nastavení](#)
 2. [Nastavení sítě](#)
 3. [Obecná nastavení](#)
3. Chcete-li zobrazit název hostitele nebo adresu IP tiskárny, v nabídce [Obecná nastavení](#) vyberte položku [Zobrazit IP adresu](#) a potom vyberte možnost [Ano](#).
4. Otevřete webový prohlížeč a do adresního řádku zadejte IP adresu nebo název hostitele v přesném tvaru, v jakém se zobrazil na ovládacím panelu tiskárny. Na klávesnici počítače stiskněte klávesu **Enter**. Spustí se server EWS.



 **POZNÁMKA:** Pokud se ve webovém prohlížeči zobrazí zpráva oznamující, že přístup na stránku nemusí být bezpečný, vyberte možnost pokračovat na stránku. Vstupem na stránku nedojde k poškození počítače.

Tabulka 5-1 Karty integrovaného webového serveru HP

Karta nebo část	Popis
Karta Domů Poskytuje informace o tiskárně, jejím stavu a konfiguraci.	<ul style="list-style-type: none">• Režim spánku: Konfigurace nastavení režimu spánku.• Webové služby: Nastavení a správa webových služeb, např. HP ePrint, a tiskových aplikací.• Aktualizace tiskárny: Vyhledání nových aktualizací tiskárny.• Odhadovaný stav kazety: Zobrazení stavu tiskových kazet a odhadovaného množství toneru.• Přehled sítě: Zobrazení souhrnných informací o síťových nastaveních tiskárny.• Nástroje kvality tisku: Nástroje pro údržbu, které vylepšují kvalitu výtisků.• Průvodce instalací bezdrátové sítě: Připojení tiskárny k bezdrátové síti.• Wi-Fi Direct: Zobrazení a úprava nastavení Wi-Fi Direct.• AirPrint: Zobrazení a úprava nastavení AirPrint.• Informace o tiskárně: Zobrazení obecných informací o tiskárně:• Správce: Nastavení a správa pokročilého ovládání zabezpečení a využití tiskárny.• Režim vypnutí: Konfigurace nastavení režimu vypnutí.• Hlášení o využití: Zobrazení podrobných informací o využití tiskárny.• Firewall: Nastavení a správa brány firewall tiskárny.• Hlášení tiskárny: Zobrazení hlášení, která jsou k dispozici pro tiskárnu.• Zálohování: Zálohování nastavení tiskárny do heslem šifrovaného souboru.• Přizpůsobení: Přidání nebo odebrání funkcí, které se zobrazují na kartě Domů.
Karta Kopírování/Tisk	<ul style="list-style-type: none">• Změna výchozího nastavení tisku z počítače, například počtu kopií a kvality tisku.

Tabulka 5-1 Karty integrovaného webového serveru HP (pokračování)

Karta nebo část	Popis
Karta Webové služby	<ul style="list-style-type: none"> • Nastavení webových služeb
Karta Sít (pouze tiskárny připojené k síti) Umožňuje změnit síťová nastavení z počítače.	<ul style="list-style-type: none"> • Obecné • Kabelové připojení (802.3) • Bezdrátové připojení (802.11) • Wi-Fi Direct • Bluetooth Smart • AirPrint • Tisk Google Cloud Print • Protokol IPP (Internet Printing Protocol) • Zabezpečení • Pokročilá nastavení
Karta Nástroje	<ul style="list-style-type: none"> • Informace o produktu • Hlášení • Nástroje • Zálohování a obnovení • Restart tiskárny • Aktualizace tiskárny
Karta Nastavení	<ul style="list-style-type: none"> • Řízení spotřeby • Předvolby • Spotřební materiál • Zabezpečení • E-mailová upozornění • Obnovit výchozí hodnoty • Systém firewall

Konfigurace nastavení sítě IP

Přečtěte si následující informace o konfiguraci nastavení sítě IP.

- [Úvod](#)
- [Zřeknutí se záruk při sdílení tiskárny](#)
- [Zobrazení nebo změna nastavení sítě](#)
- [Přejmenování tiskárny v síti](#)
- [Ruční konfigurace parametrů TCP/IP IPv4 pomocí ovládacího panelu](#)
- [Nastavení rychlosti připojení a duplexu](#)

Úvod

Při konfiguraci síťových nastavení tiskárny postupujte podle informací v následujících částech.

Zřeknutí se záruk při sdílení tiskárny

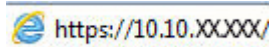
Společnost HP nepodporuje síť peer-to-peer, protože se jedná o funkci operačních systémů společnosti Microsoft, a nikoli ovladače tiskáren HP.


Přejděte na web společnosti Microsoft na adrese www.microsoft.com.

Zobrazení nebo změna nastavení sítě

K zobrazení a změně konfigurace IP adresy lze použít integrovaný webový server HP.

1. Spustíte integrovaný webový server HP (EWS):
 - a. Na ovládacím panelu tiskárny stiskněte tlačítko **OK** a otevřete tak domovskou obrazovku.
 - b. Pomocí tlačítek se šipkami a tlačítka **OK** můžete otevřít následující nabídky:
 1. [Nastavení](#)
 2. [Nastavení sítě](#)
 3. [Obecná nastavení](#)
 - c. Chcete-li zobrazit název hostitele nebo adresu IP tiskárny, v nabídce Obecná nastavení vyberte položku [Zobrazit IP adresu](#) a potom vyberte možnost [Ano](#).
 - d. Otevřete webový prohlížeč a do adresního řádku zadejte IP adresu nebo název hostitele v přesném tvaru, v jakém se zobrazil na ovládacím panelu tiskárny. Na klávesnici počítače stiskněte klávesu [Enter](#). Spustí se server EWS.



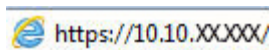
 **POZNÁMKA:** Pokud se ve webovém prohlížeči zobrazí zpráva oznamující, že přístup na stránku nemusí být bezpečný, vyberte možnost pokračovat na stránku. Vstupem na stránku nedojde k poškození počítače.


2. Informace o síti zobrazíte kliknutím na kartu **Sít** na domovské stránce serveru EWS. Podle přání změňte nastavení.

Přejmenování tiskárny v síti

Použití integrovaného webového serveru HP (EWS) k přejmenování tiskárny v síti tak, aby měla jedinečný název.

1. Spusťte integrovaný webový server HP (EWS):
 - a. Na ovládacím panelu tiskárny stiskněte tlačítko **OK** a otevřete tak domovskou obrazovku.
 - b. Pomocí tlačítek se šipkami a tlačítka **OK** můžete otevřít následující nabídky:
 1. [Nastavení](#)
 2. [Nastavení sítě](#)
 3. [Obecná nastavení](#)
 - c. Chcete-li zobrazit název hostitele nebo adresu IP tiskárny, v nabídce Obecná nastavení vyberte položku [Zobrazit IP adresu](#) a potom vyberte možnost [Ano](#).
 - d. Otevřete webový prohlížeč a do adresního řádku zadejte IP adresu nebo název hostitele v přesném tvaru, v jakém se zobrazil na ovládacím panelu tiskárny. Na klávesnici počítače stiskněte klávesu [Enter](#). Spustí se server EWS.



 **POZNÁMKA:** Pokud se ve webovém prohlížeči zobrazí zpráva oznamující, že přístup na stránku nemusí být bezpečný, vyberte možnost pokračovat na stránku. Vstupem na stránku nedojde k poškození počítače.

2. Na domovské stránce serveru EWS klikněte na kartu **Sít**.
3. V levém navigačním panelu kliknutím na položku **Obecné** rozbalte možnosti a poté klikněte na možnost **Identifikace v síti**.
4. Do textového pole **Název hostitele** zadejte jedinečný název tiskárny a změny uložte kliknutím na tlačítko **Použít**.

Ruční konfigurace parametrů TCP/IP IPv4 pomocí ovládacího panelu

K ručnímu nastavení adresy IPv4, masky podsítě a výchozí brány použijte nabídky ovládacího panelu.


1. Na ovládacím panelu tiskárny stiskněte tlačítko **OK** a otevřete tak domovskou obrazovku.
2. Pomocí tlačítek se šipkami a tlačítka **OK** můžete otevřít následující nabídky:
 1. [Nastavení](#)
 2. [Nastavení sítě](#)
 3. [Nastavení sítě Ethernet](#)
 4. [Nastavení IP](#)
 5. [Ručně](#)
3. Pomocí tlačítek se šipkami nastavte IP adresu a stiskněte tlačítko **OK**.
4. Pomocí tlačítek se šipkami zadejte masku podsítě a stiskněte tlačítko **OK**.
5. Pomocí tlačítek se šipkami zadejte bránu a stiskněte tlačítko **OK**.

Nastavení rychlosti připojení a duplexu

Rychlost připojení a režim komunikace tiskového serveru musí odpovídat rozbočovači sítě. Ve většině situací ponechejte tiskárnu v automatickém režimu. Nesprávné změny rychlosti připojení a nastavení duplexního režimu mohou tiskárně bránit v komunikaci s ostatními síťovými zařízeními. Pokud je nutné provést změny, použijte ovládací panel tiskárny.

 **POZNÁMKA:** Tyto informace platí pouze pro síť Ethernet (kabelové). Neplatí pro bezdrátové síť.

 **POZNÁMKA:** Nastavení tiskárny musí odpovídat nastavení síťového zařízení (síťový rozbočovač, přepínač, brána, směrovač či počítač).

 **POZNÁMKA:** Provedením změn tohoto nastavení dojde k vypnutí a následnému zapnutí tiskárny. Změny provádějte, pouze pokud je tiskárna v nečinnosti.

1. Na ovládacím panelu tiskárny stiskněte tlačítko **OK** a otevřete tak domovskou obrazovku.
2. Pomocí tlačítek se šipkami a tlačítka **OK** můžete otevřít následující nabídky:
 1. [Nastavení](#)
 2. [Nastavení sítě](#)
 3. [Nastavení sítě Ethernet](#)
 4. [Rychlost připojení](#)
3. V nabídce [Rychlost připojení](#) pomocí tlačítek se šipkami vyhledejte a vyberte jednu z následujících možností:

Nastavení	Popis
Automaticky	Tiskový server se automaticky nakonfiguruje na nejvyšší přenosovou rychlost a režim komunikace povolený v síti.
10T Plný	10 Mb/s, duplexní provoz
10T Poloviční	10 Mb/s, poloduplexní provoz
100TX Plný	100 Mb/s, duplexní provoz
100TX Poloviční	100 Mb/s, poloduplexní provoz
1000T Plný	1000 Mb/s, duplexní provoz

4. Nastavení uložíte stisknutím tlačítka **OK**. Tiskárna se vypne a opět zapne.

Funkce zabezpečení tiskárny

Přečtěte si následující informace o funkcích zabezpečení tiskárny.

- [Úvod](#)
- [Přiřazení nebo změna systémového hesla pomocí integrovaného webového serveru](#)

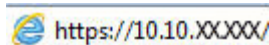
Úvod


Tiskárna obsahuje několik funkcí zabezpečení, které omezují přístup k nastavením konfigurace a k zabezpečeným datům a také zabraňují přístupu k cenným hardwarovým součástem.

Přiřazení nebo změna systémového hesla pomocí integrovaného webového serveru


Přiřaďte heslo správce pro přístup k tiskárně a integrovanému webovému serveru HP, aby neoprávnění uživatelé nemohli měnit nastavení tiskárny.

1. Spusťte integrovaný webový server HP (EWS):
 - a. Na ovládacím panelu tiskárny stiskněte tlačítko **OK** a otevřete tak domovskou obrazovku.
 - b. Pomocí tlačítek se šípkami a tlačítka **OK** můžete otevřít následující nabídky:
 1. [Nastavení](#)
 2. [Nastavení sítě](#)
 3. [Obecná nastavení](#)
 - c. Chcete-li zobrazit název hostitele nebo adresu IP tiskárny, v nabídce Obecná nastavení vyberte [Zobrazit adresu IP](#) a zvolte možnost [Ano](#).
 - d. Otevřete webový prohlížeč a do adresního řádku zadejte IP adresu nebo název hostitele v přesném tvaru, v jakém se zobrazil na ovládacím panelu tiskárny. Na klávesnici počítače stiskněte klávesu **Enter**. Spustí se server EWS.



 **POZNÁMKA:** Pokud se ve webovém prohlížeči zobrazí zpráva oznamující, že přístup na stránku nemusí být bezpečný, vyberte možnost pokračovat na stránku. Vstupem na stránku nedojde k poškození počítače.

2. Na domovské stránce serveru EWS klikněte na kartu **Nastavení**.
3. V levém navigačním panelu kliknutím na položku **Zabezpečení** rozbalte možnosti a poté klikněte na možnost **Obecné zabezpečení**.
4. Zadejte heslo.
5. Znovu zadejte heslo do pole **Ověřit heslo** a klepněte na tlačítko **Použít**.

 **POZNÁMKA:** Poznamenejte si heslo a uložte jej na bezpečném místě.

Nastavení úspory energie

Informace o nastavení úspor energie, které v tiskárně jsou k dispozici.

- [Úvod](#)
- [Tisk v režimu EconoMode](#)
- [Nastavení zpoždění spánku \(min.\)](#)
- [Nastavení vypnutí po režimu spánku \(h\)](#)
- [Nastavení Zakázat vypnutí](#)

Úvod

Tato tiskárna obsahuje několik úsporných funkcí, které šetří energii a spotřební materiál.

Tisk v režimu EconoMode

Tato tiskárna je vybavena možností režimu EconoMode pro tisk konceptu dokumentů. Režim EconoMode šetří toner. Při používání režimu EconoMode však může dojít ke snížení kvality tisku.

Společnost HP nedoporučuje trvalé používání režimu EconoMode. Při trvalém provozu tiskárny v režimu EconoMode hrozí, že zásoba toneru překoná životnost mechanických součástí tonerové kazety. Pokud se kvalita tisku začíná zhoršovat a nejsou-li výtisky přijatelné, je vhodné vyměnit tonerovou kazetu.



POZNÁMKA: Pokud tato možnost není v ovladači tisku k dispozici, můžete ji nastavit pomocí integrovaného webového serveru HP.

1. Vyberte ze softwarového programu možnost **Tisk**.
2. Vyberte tiskárnu a pak klikněte na tlačítko **Vlastnosti** nebo **Předvolby**.
3. Klikněte na kartu **Papír/Kvalita**.
4. Zaškrtněte políčko **EconoMode**.


Nastavení zpoždění spánku (min.)

Pomocí nabídek ovládacího panelu můžete nastavit dobu, po kterou musí být tiskárna neaktivní, než přejde do režimu spánku.

1. Na ovládacím panelu tiskárny stiskněte tlačítko **OK** a otevřete tak domovskou obrazovku.
2. Pomocí tlačítek se šipkami a tlačítka **OK** můžete otevřít následující nabídky:
 1. [Nastavení](#)
 2. [Řízení spotřeby](#)
 3. [Zpoždění spánku \(min.\)](#)
3. Pomocí tlačítek se šipkami vyberte počet minut, po které musí být tiskárna neaktivní, než přejde do režimu spánku, a nastavení uložte stisknutím tlačítka **OK**.

Nastavení vypnutí po režimu spánku (h)

Pomocí nabídek ovládacího panelu můžete nastavit dobu, po kterou musí být tiskárna neaktivní, než se vypne.

 **POZNÁMKA:** Jakmile se tiskárna vypne, spotřeba energie bude 1 watt nebo méně.

1. Na ovládacím panelu tiskárny stiskněte tlačítko **OK** a otevřete tak domovskou obrazovku.
2. Pomocí tlačítek se šipkami a tlačítka **OK** můžete otevřít následující nabídky:
 1. **Řízení spotřeby**
 2. **Vypnutí po režimu spánku (h)**
3. Pomocí tlačítek se šipkami vyberte počet hodin, po které musí být tiskárna neaktivní, než se vypne, a nastavení uložíte stisknutím tlačítka **OK**.

Nastavení Zakázat vypnutí

Použití nabídek ovládacího panelu k zakázání, aby se tiskárna po určitém období nečinnosti vypnula.

1. Na ovládacím panelu tiskárny stiskněte tlačítko **OK** a otevřete tak domovskou obrazovku.
2. Pomocí tlačítek se šipkami a tlačítka **OK** můžete otevřít následující nabídky:
 1. **Řízení spotřeby**
 2. **Zakázat vypnutí**
3. Pomocí tlačítek se šipkami vyberte jednu z následujících možností:
 - **Když jsou porty aktivní:** Tiskárna se nevypne, dokud nebudou všechny porty neaktivní. Aktivní připojení k síti nebo faxové připojení zabrání vypnutí tiskárny.
 - **Nikdy:** Tiskárna se vypne po určité době neaktivity určené pomocí nastavení **Vypnutí po režimu spánku (h)**.

 **POZNÁMKA:** Výchozí nastavení je **Když jsou porty aktivní**.

4. Nastavení uložíte stisknutím tlačítka **OK**.

HP Web Jetadmin

HP Web Jetadmin je oceňovaný, špičkový nástroj pro efektivní správu široké škály produktů HP propojených sítí, včetně tiskáren, multifunkčních tiskáren a zařízení pro digitální odesílání. Toto řešení vám umožňuje vzdálenou instalaci, monitorování, údržbu a zabezpečení tiskového a zobrazovacího prostředí a také odstraňování potíží s tímto prostředím. Tím vám šetří čas a náklady na správu a chrání vaše investice, takže významně přispívá ke zvýšení produktivity firmy.

Pravidelně jsou zveřejňovány aktualizace nástroje HP Web Jetadmin, které poskytují podporu pro konkrétní funkce tiskárny. Více informací najdete na stránce www.hp.com/go/webjetadmin.

Aktualizace firmwaru

Společnost HP pravidelně vydává aktualizace tiskáren, nové aplikace webových služeb a nové funkce pro existující aplikace webových služeb. Podle následujících kroků aktualizujte firmware tiskárny pro jednu tiskárnu. Při aktualizaci firmwaru se automaticky aktualizují i aplikace webových služeb.


- [První metoda: Aktualizace firmwaru z ovládacího panelu](#)
- [Způsob 2: Aktualizace firmwaru pomocí nástroje pro aktualizaci tiskárny HP](#)

Aktualizaci firmwaru tiskárny lze provést pomocí jednoho ze dvou podporovaných způsobů. K aktualizaci firmwaru tiskárny použijte pouze jednu z těchto metod.

První metoda: Aktualizace firmwaru z ovládacího panelu

Podle následujících kroků provedte aktualizaci firmwaru pomocí ovládacího panelu tiskárny (pouze pro tiskárny připojené k síti). V případě tiskárny připojené pomocí kabelu USB přejděte k části Způsob 2.

1. Ujistěte se, že tiskárna je připojena k síti Ethernet prostřednictvím kabelu nebo k bezdrátové síti s aktivním připojením k internetu.

 **POZNÁMKA:** Aby bylo možno aktualizovat firmware přes připojení k síti, tiskárna musí být připojena k internetu.

2. Na ovládacím panelu tiskárny stiskněte tlačítko **OK** a otevřete tak domovskou obrazovku.
3. Pomocí tlačítek se šipkami a tlačítka **OK** můžete otevřít následující nabídky:


1. [Nastavení](#)
2. [Údržba tiskárny](#)
3. [Aktualizovat firmware](#)

 **POZNÁMKA:** Pokud v ní nenajdete možnost [Aktualizovat firmware](#), přejděte k části Způsob 2.

4. Pokud je k dispozici aktualizace firmwaru, stisknutím tlačítka **OK** spusťte proces aktualizace.

Způsob 2: Aktualizace firmwaru pomocí nástroje pro aktualizaci tiskárny HP

Pomocí tohoto postupu si stáhnete a nainstalujete nástroj pro aktualizaci tiskárny HP.

 **POZNÁMKA:** Tato metoda je jedinou možnou metodou aktualizace firmwaru pro tiskárny připojené k počítači kabelem USB. Tento způsob platí i pro tiskárny připojené k síti.

 **POZNÁMKA:** Chcete-li použít tuto metodu, je nutné mít nainstalovaný tiskový ovladač.

1. Přejděte na stránku www.hp.com/go/support, klikněte na **Software a ovladače** a pak klikněte na položku **Tiskárna**.
2. Do textového pole zadejte název tiskárny, klikněte na tlačítko **Odeslat** a potom v seznamu výsledků vyhledávání klikněte na daný model tiskárny.
3. V části **Firmware** vyhledejte soubor **Firmware Update Utility** (Nástroj pro aktualizaci firmwaru).
4. Klikněte na tlačítko **Stáhnout** a poté na tlačítko **Spustit**.

5. Po spuštění nástroje pro aktualizaci tiskárny HP vyberte tiskárnu, kterou chcete aktualizovat, a klikněte na tlačítko **Aktualizovat**.
6. Dokončete instalaci podle pokynů na obrazovce a kliknutím na tlačítko **OK** zavřete nástroj.

6 Řešení problémů

Odstraňte potíže s tiskárnou. Vyhledání dalších prostředků pro nápovědu a technické podpory.

- [Zákaznická podpora](#)
- [Obnovení výchozích nastavení z výroby](#)
- [Na ovládacím panelu tiskárny se zobrazí zpráva „Dochází kazeta“ nebo „Kazeta je téměř prázdná“](#)
- [Tiskárna nepodává papír nebo dochází k chybám](#)
- [Odstranění uvíznutého papíru](#)
- [Řešení problémů s kvalitou tisku](#)
- [Řešení potíží s kabelovou sítí](#)
- [Řešení potíží s bezdrátovou sítí](#)

Další informace:

Kompletní podpora společnosti HP pro tiskárnu zahrnuje následující informace:

- Instalace a konfigurace
- Osvojování a používání
- Řešení problémů
- Stažení aktualizací softwaru a firmwaru
- Účast ve fórech podpory
- Vyhledání informací o záruce a předpisech

Zákaznická podpora

Vyhledání kontaktních možností podpory pro danou tiskárnu HP.

Tabulka 6-1 Možnosti podpory HP

Možnost podpory	Kontaktní informace
Získejte telefonickou podporu pro svou zemi/oblast	Telefonní čísla pro jednotlivé země/oblasti jsou uvedena na letáku dodaném v krabici s tiskárnou nebo je zjistíte na webových stránkách www.hp.com/support .
Připravte si název tiskárny, sériové číslo, datum zakoupení a popis problému.	

Tabulka 6-1 Možnosti podpory HP (pokračování)

Možnost podpory	Kontaktní informace
Můžete využít 24hodinovou internetovou podporu a stahovat softwarové nástroje a ovladače	www.hp.com/support/ljM304 nebo www.hp.com/support/ljM404
Objednání dalších služeb nebo smluv o údržbě se společností HP	www.hp.com/go/carepack
Registrace tiskárny	www.register.hp.com

Obnovení výchozích nastavení z výroby

Obnovením výchozích nastavení od výrobce dojde ke změně všech nastavení tiskárny a sítě na výrobní nastavení. Nevynuluje se tím počet stránek ani velikost zásobníku.

Výchozí nastavení tiskárny obnovíte podle následujících pokynů.

⚠ UPOZORNĚNÍ: Po obnovení výchozích nastavení z výroby jsou všechna nastavení vrácena zpět na výchozí hodnoty nastavené výrobcem a také se odstraní veškeré stránky uložené v paměti.

1. Na ovládacím panelu tiskárny stiskněte tlačítko **OK** a otevřete tak domovskou obrazovku.
2. Pomocí tlačítek se šipkami a tlačítka **OK** můžete otevřít následující nabídky:
 1. **Nastavení**
 2. **Údržba tiskárny**
 3. **Obnovit**
 4. **Obnovit hodnoty z výroby**

Tiskárna se automaticky restartuje.

Na ovládacím panelu tiskárny se zobrazí zpráva „Dochází kazeta“ nebo „Kazeta je téměř prázdná“

Vysvětlení zpráv na ovládacím panelu souvisejících s kazetou a jaká opatření lze přijmout.

- [Změna nastavení „Téměř prázdné“](#)
- [Objednání spotřebního materiálu](#)

Dochází kazeta: Tiskárna signalizuje nedostatek toneru v kazetě. Skutečná doba zbývající životnosti tonerové kazety se může lišit. Zvažte pořízení náhradní kazety pro případ, kdy by kvalita tisku přestala být přijatelná. Zatím není nutné tonerovou kazetu vyměnit.

V tisku pokračujte se stávající kazetou, dokud toner poskytuje přijatelnou kvalitu tisku. Pokud chcete, aby byl toner rovnoměrně rozložen, vyjměte tiskovou kazetu z tiskárny a opatrně s ní pohybujte ve vodorovném směru ze strany na stranu. Grafické znázornění naleznete v pokynech k výměně kazety. Tonerovou kazetu vložte zpět do tiskárny a poté zavřete přední kryt.

Kazeta je téměř prázdná: Tiskárna signalizuje stav, kdy je úroveň obsahu tonerové kazety velmi nízká. Skutečná doba zbývající životnosti tonerové kazety se může lišit. Zvažte pořízení náhradní kazety pro případ, kdy by kvalita tisku přestala být přijatelná. Dokud nedojde ke snížení kvality tisku na nepříjemnou úroveň, tonerovou kazetu není nutné v tuto chvíli měnit.

Platnost záruky HP Premium Protection Warranty vyprší, jakmile se na stránce stavu spotřebního materiálu nebo na serveru EWS zobrazí zpráva oznamující, že platnost záruky HP Premium Protection Warranty na tento spotřební materiál končí.

Změna nastavení „Téměř prázdné“

Můžete změnit způsob reakce tiskárny při nízké úrovni spotřebního materiálu. Při instalaci nové tonerové kazety není tato nastavení nutné znovu měnit.

- [Změna nastavení Velmi nízké na ovládacím panelu](#)

Změna nastavení Velmi nízké na ovládacím panelu

Určení, jak vás bude tiskárna informovat o velmi nízkém obsahu toneru v kazetách.

1. Na ovládacím panelu tiskárny stiskněte tlačítko **OK** a otevřete tak domovskou obrazovku.
2. Pomocí tlačítek se šipkami a tlačítka **OK** můžete otevřít následující nabídky:
 1. [Nastavení](#)
 2. [Nastavení spotřebního materiálu](#)
 3. [Černá tisková kazeta](#)
 4. [Nastavení při velmi nízké úrovni](#)
3. Vyberte jednu z následujících možností:
 - Volbou možnosti [Zastavit](#) lze tiskárnu nastavit tak, aby přestala tisknout až do výměny tonerové kazety.
 - Volbou možnosti [Výzva](#) lze tiskárnu nastavit tak, aby přestala tisknout a zobrazila výzvu k výměně tonerové kazety. Výzvu můžete potvrdit a pokračovat v tisku.
 - Pokud vyberete možnost [Pokračovat](#), tiskárna vás upozorní, že je tonerová kazeta téměř prázdná, ale tisk bude pokračovat.



POZNÁMKA: Možnost [Mezní hodnota nízkého stavu](#) umožňuje definovat hladinu inkoustu, která je považována za velmi nízkou.

Objednání spotřebního materiálu

Objednání spotřebního materiálu a papíru pro tiskárnu HP.

Tabulka 6-2 Možnosti objednání spotřebního materiálu

Možnosti objednání	Kontaktní informace
Objednání spotřebního materiálu a papíru	www.hp.com/go/suresupply
Objednání prostřednictvím servisu nebo poskytovatele podpory	Obraťte se na autorizovaný servis nebo na autorizovaného poskytovatele podpory HP.
Objednávky pomocí integrovaného webového serveru HP (EWS)	Přístup v podporovaném webovém prohlížeči v počítači zajistíte zadáním IP adresy tiskárny nebo názvu hostitele do adresního řádku. Integrovaný webový server HP (EWS) obsahuje odkaz na stránky HP SureSupply, na kterých jsou uvedeny informace o možnostech nákupu originálního spotřebního materiálu HP.

Tiskárna nepodává papír nebo dochází k chybám

Přečtěte si následující informace pro případ, že tiskárna nepodává papír nebo jej podává nesprávně.

- [Úvod](#)
- [Tiskárna nepodává papír](#)
- [Tiskárna podává více listů papíru](#)

Úvod

Následující řešení pomohou vyřešit problémy v těchto případech: tiskárna nepodává papír ze zásobníku nebo podává více listů papíru najednou. V jakémkoli z těchto případů může dojít k uvíznutí papíru.

Tiskárna nepodává papír

Pokud tiskárna nepodává papír ze zásobníku, vyzkoušejte následující řešení.

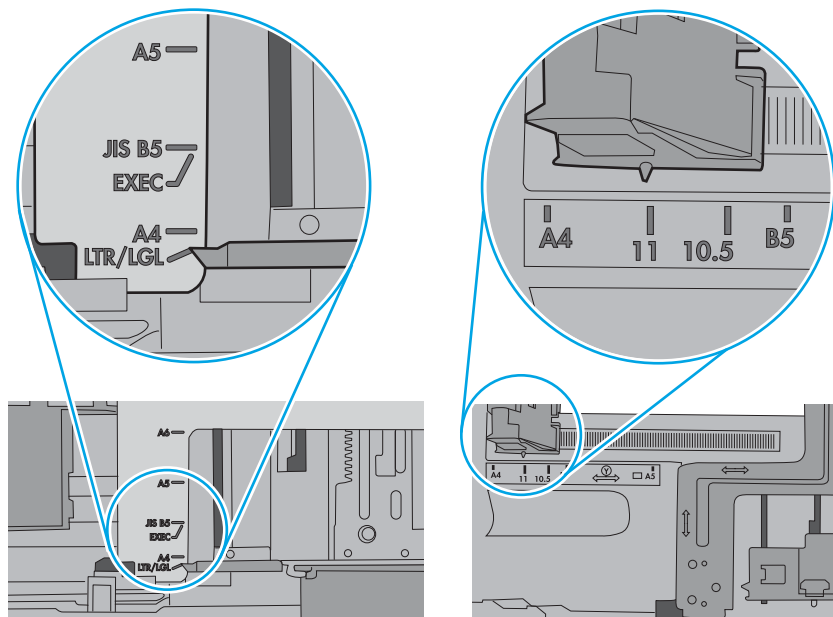
1. Otevřete tiskárnu a odstraňte veškeré uvízlé listy papíru. Ověřte, že v tiskárně nezůstaly žádné potrhané zbytky papíru.
2. Do zásobníku vložte správný formát papíru pro danou úlohu.
3. Ujistěte se, že je na ovládacím panelu tiskárny správně nastaven formát a typ papíru.

4. Ujistěte se, že jsou vodítka papíru v zásobníku správně nastavena pro daný formát papíru. Vodítka nastavte podle odpovídající zarážky zásobníku. Šipka na vodítku zásobníku by měla být přesně zarovnaná se značkou na zásobníku.

 **POZNÁMKA:** Nenastavujte vodítka papíru příliš těsně ke stohu papíru. Nastavte je na odsazení nebo značky v zásobníku.

Následující obrázky zobrazují příklady značek formátu papíru v zásobnících. Většina tiskáren HP je vybavena podobnými značkami.

Obrázek 6-1 Příklady značek formátu papíru

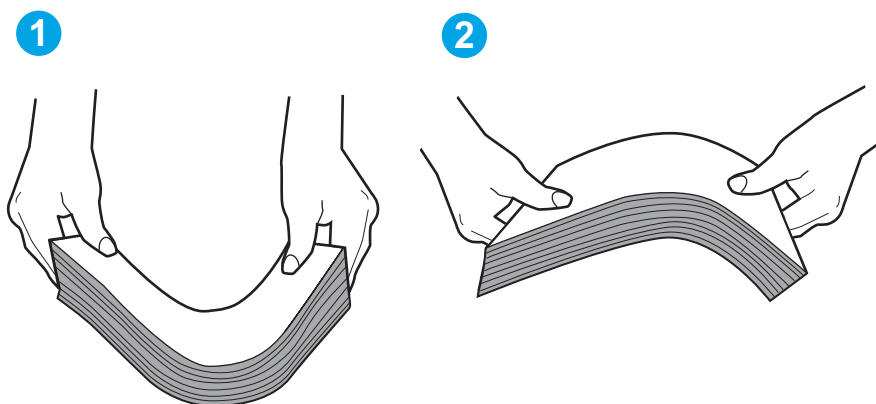


5. Zkontrolujte, zda vlhkost v místnosti odpovídá specifikacím pro tuto tiskárnu a že je papír skladován v neotevřeném balení. Většina papíru je dodávána v balení odolném proti vlhkosti, aby bylo zajištěno, že papír zůstane suchý.

V prostředích s vysokou vlhkostí může papír v horní části stohu v zásobníku absorbovat vlhkost a mít zvlněný nebo nerovný povrch. V takovém případě sejměte ze stohu horních 5 až 10 listů papíru.

V prostředích s nízkou vlhkostí může nadměrná statická elektřina způsobit slepení listů papíru. V takovém případě vyjměte papír ze zásobníku, uchopte stoh za oba konce a ohněte jej do tvaru písmene U. Poté ohněte konce směrem dolů do tvaru obráceného písmene U. Stále držte oba konce stohu a proces opakujte. Tímto způsobem se uvolní jednotlivé listy, aniž by se uvolnila statická elektřina. Před vrácením stohu papíru do zásobníku jej vyrovnejte o desku stolu.

Obrázek 6-2 Technika ohýbání stohu papíru

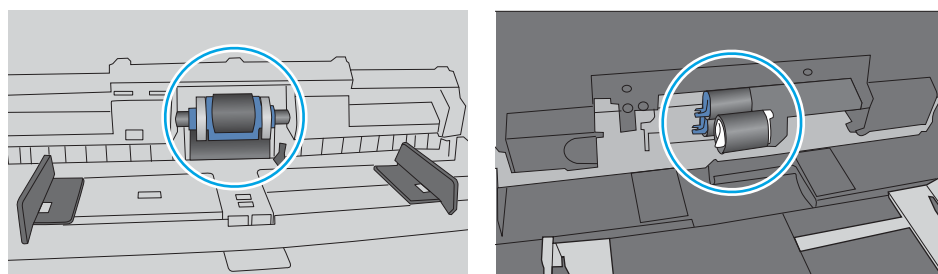


6. Na ovládacím panelu tiskárny ověřte, zda zobrazuje výzvu k ručnímu vložení papíru. Vložte papír a pokračujte.
7. Válce nad zásobníkem mohou být znečištěny. Válce vyčistěte hadříkem, který nepouští vlákna, navlhčeným v teplé vodě. Pokud máte k dispozici destilovanou vodu, použijte ji.

⚠ UPOZORNĚNÍ: Nestříkejte vodu přímo na tiskárnu. Nastříkejte vodu na hadřík nebo jej vodou navlhčete a před čištěním válců hadřík vyždímejte.

Následující obrázek zobrazuje příklady umístění válců v různých tiskárnách.


Obrázek 6-3 Umístění válců v zásobníku 1 nebo ve víceúčelovém zásobníku



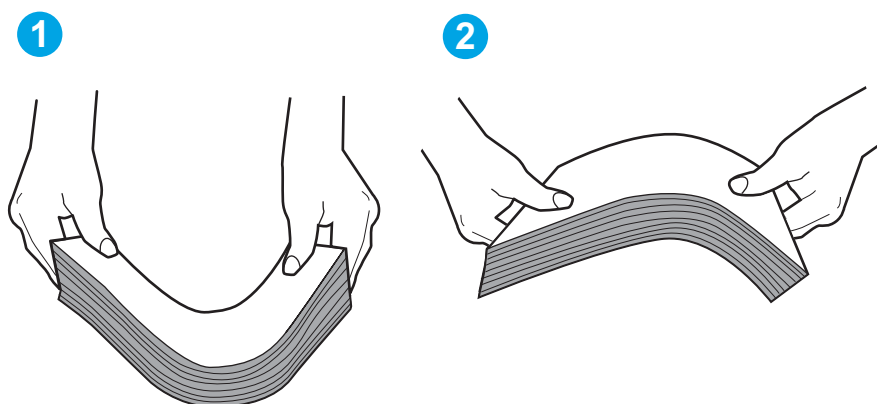
Tiskárna podává více listů papíru

Pokud tiskárna podává ze zásobníku více listů papíru, vyzkoušejte následující řešení.

1. Vyjměte stoh papíru ze zásobníku, ohněte jej, otočte o 180 stupňů a přetočte. *Nepřerovnávejte papír.* Vraťte stoh papíru do zásobníku.

 **POZNÁMKA:** Otevřením listů papíru do tvaru vějíře vzniká statická elektřina. Namísto otevření listů papíru do tvaru vějíře ohněte stoh jeho uchopením za oba konce a ohnutím do tvaru písmene U. Poté ohněte konce směrem dolů do tvaru obráceného písmene U. Stále držte oba konce stohu a proces opakujte. Tímto způsobem se uvolní jednotlivé listy, aniž by se uvolnila statická elektřina. Před vrácením stohu papíru do zásobníku jej vyrovnejte o desku stolu.

Obrázek 6-4 Technika ohýbání stohu papíru



2. Používejte pouze papír, který vyhovuje specifikacím stanoveným pro tuto tiskárnu společností HP.
3. Zkontrolujte, zda vlhkost v místnosti odpovídá specifikacím pro tuto tiskárnu a že je papír skladován v neotevřeném balení. Většina papíru je dodávána v balení odolném proti vlhkosti, aby bylo zajištěno, že papír zůstane suchý.

V prostředích s vysokou vlhkostí může papír v horní části stohu v zásobníku absorbovat vlhkost a mít zvlněný nebo nerovný povrch. V takovém případě sejměte ze stohu horních 5 až 10 listů papíru.

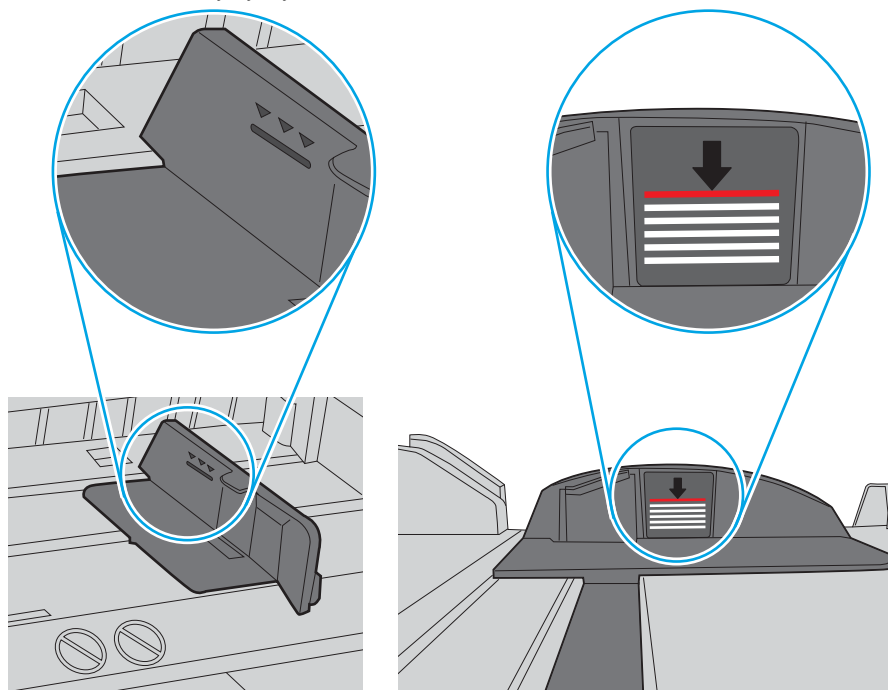
V prostředích s nízkou vlhkostí může nadměrná statická elektřina způsobit slepení listů papíru. V takovém případě vyjměte papír ze zásobníku a ohněte stoh podle výše uvedených pokynů.

4. Používejte papír, který není zvrásněný, zvlněný nebo poškozený. Je-li to nutné, použijte papír z jiné hromádky.

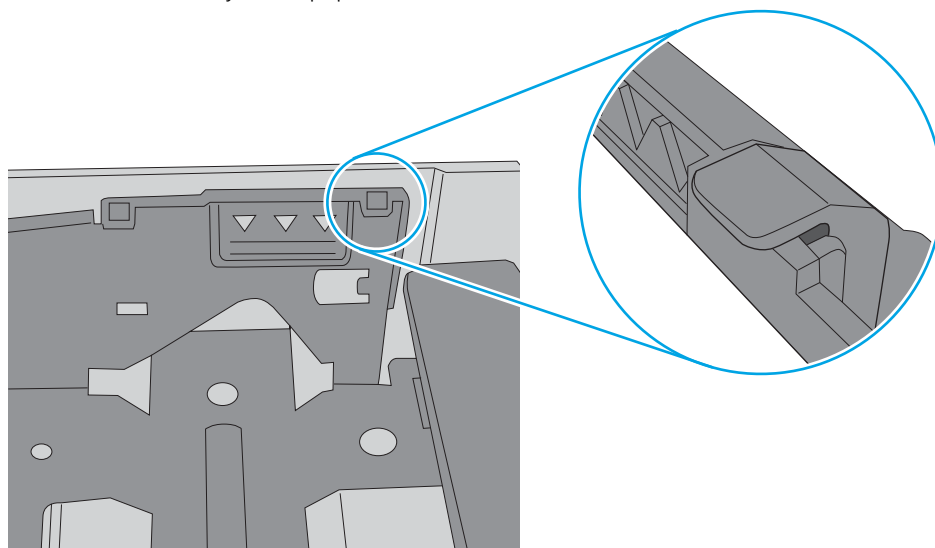
5. Zkontrolujte značky výšky stohu v zásobníku a ujistěte se, že zásobník není přeplněný. Pokud ano, vyjměte ze zásobníku celý stoh papíru, vyrovnejte jej a vraťte část papíru zpět do zásobníku.

Následující obrázky zobrazují příklady značek výšky stohu v zásobnících různých tiskáren. Většina tiskáren HP je vybavena podobnými značkami. Ujistěte se také, že jsou všechny listy papíru pod zarážkami poblíž značek výšky stohu. Tyto zarážky pomáhají papír při vkládání do tiskárny udržovat ve správné poloze.

Obrázek 6-5 Značky výšky stohu



Obrázek 6-6 Zarážky stohu papíru



6. Ujistěte se, že jsou vodítka papíru v zásobníku správně nastavena pro daný formát papíru. Vodítka nastavte podle odpovídající zarážky zásobníku.
7. Ujistěte se, že tiskové prostředí vyhovuje doporučeným specifikacím.

Odstranění uvíznutého papíru

Přečtěte si následující informace o odstraňování uvíznutého papíru.

- [Úvod](#)
- [Dochází k častému nebo opakujícímu se uvíznutí papíru?](#)
- [Místa uvíznutí papíru](#)
- [Odstranění uvíznutého papíru v zásobníku 1](#)
- [Odstranění uvíznutého papíru v zásobníku 2](#)
- [Odstranění uvíznutého papíru ze zásobníku 3](#)
- [Odstranění papíru uvíznutého v oblasti tonerové kazety nebo fixační jednotky](#)
- [Odstranění papíru uvíznutého ve výstupní přihrádce](#)
- [Odstranění uvíznutého papíru z duplexní jednotky](#)

Úvod

Následující informace zahrnují pokyny pro odstranění zaseknutého papíru z tiskárny.

Dochází k častému nebo opakujícímu se uvíznutí papíru?

Při řešení problémů s častým uvíznutím papíru proveďte následující kroky. Pokud první krok problém nevyřeší, pokračujte k dalšímu až do vyřešení problému.

1. Pokud papír uvízl v tiskárně, vyjměte jej a vytiskněte pro test tiskárny konfigurační stránku.
2. Na ovládacím panelu tiskárny zkontrolujte, zda je zásobník nastaven na správný formát a typ papíru. Podle potřeby upravte nastavení papíru.
 - a. Stisknutím tlačítka **OK** zobrazíte domovskou obrazovku. Pomocí tlačítek se šipkami přejděte do nabídky **Nastavení** a pak znovu stiskněte tlačítko **OK**.
 - b. Pomocí tlačítek se šipkami a tlačítka **OK** otevřete nabídku **Nastavení papíru**.
 - c. Ze seznamu vyberte zásobník.
 - d. Vyberte položku **Typ papíru** a poté vyberte typ papíru, který se nachází v zásobníku.
 - e. Vyberte položku **Formát papíru** a poté vyberte formát papíru, který se nachází v zásobníku.
3. Vypněte tiskárnu, vyčkejte 30 sekund a znovu ji zapněte.
4. Pro odstranění nadbytečného toneru z vnitřních částí tiskárny vytiskněte čisticí stránku.
 - a. Na ovládacím panelu tiskárny stiskněte tlačítko **OK** a otevřete tak domovskou obrazovku. Pomocí tlačítek se šipkami přejděte do nabídky **Nastavení** a pak znovu stiskněte tlačítko **OK**.
 - b. Pomocí tlačítek se šipkami a tlačítka **OK** můžete otevřít následující nabídky:

1. Údržba tiskárny
2. Nástroje kvality tisku
3. Čističí stránka

Stiskněte tlačítko **OK**.

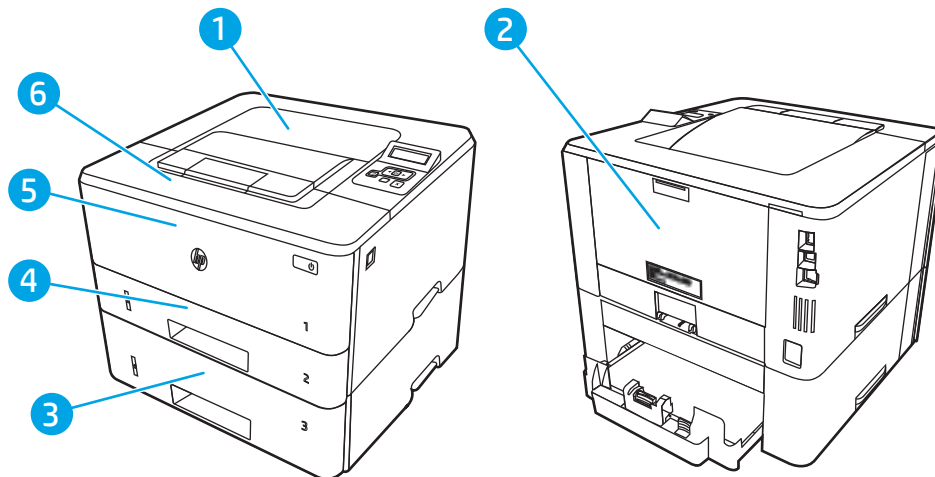
- c. Po zobrazení výzvy vložte obyčejný papír formátu Letter nebo A4.
Počkejte na dokončení procesu. Vytisknutou stránku vyhodte.
5. Vytiskněte konfigurační stránku a ověřte funkčnost tiskárny.
 - a. Na ovládacím panelu tiskárny stiskněte tlačítko **OK** a otevřete tak domovskou obrazovku. Pomocí tlačítek se šipkami přejděte do nabídky **Nastavení** a pak znovu stiskněte tlačítko **OK**.
 - b. Pomocí tlačítek se šipkami a tlačítka **OK** můžete otevřít následující nabídky:
 1. **Hlášení**
 2. **Hlášení o konfiguraci tiskárny**

Pokud žádný z těchto kroků problém nevyřeší, je možné, že je třeba provést servis tiskárny. Obratě se na zákaznickou podporu společnosti HP.

Místa uvíznutí papíru

V těchto místech může docházet k uvíznutí.

Obrázek 6-7 Místa uvíznutí papíru



Číslo	Popis
1	Výstupní přihrádka
2	Oblast fixační jednotky
3	Zásobník 3 (volitelný)
4	Zásobník 2
	Oblast oboustranného tisku (pro přístup odstraňte zásobník 2)

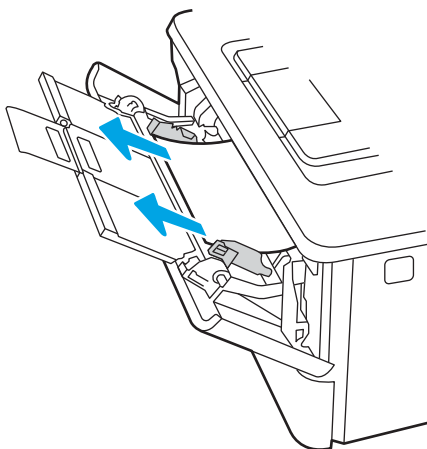
Číslo	Popis
5	Zásobník 1
6	Oblast tonerové kazety (dostanete se k ní otevřením předních dvířek)

Po uvíznutí může v tiskárně zůstat nezafixovaný toner. Tento problém by měl být odstraněn po vytisknutí několika stránek.

Odstranění uvíznutého papíru v zásobníku 1

Při odstraňování papíru uvíznutého v zásobníku 1 postupujte podle následujících pokynů.

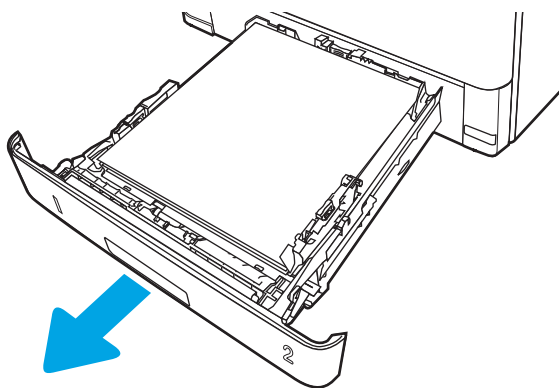
- ▲ Pomalu z tiskárny vytáhněte uvíznutý papír.



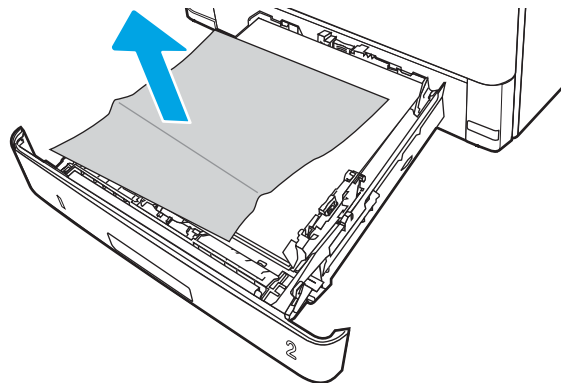
Odstranění uvíznutého papíru v zásobníku 2

Podle následujícího postupu odstraníte papír uvíznutý ve všech místech souvisejících se zásobníkem 2.

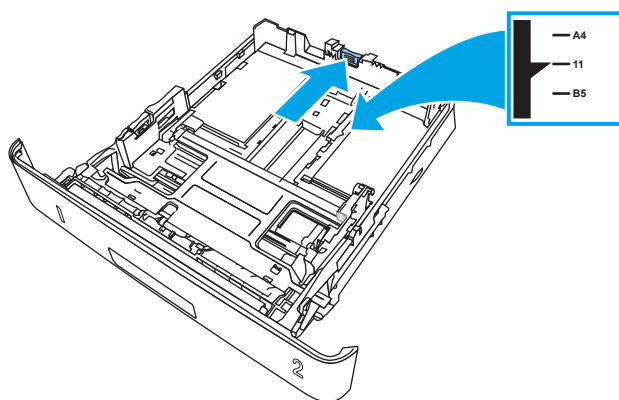
1. Vyměňte zásobník z tiskárny.



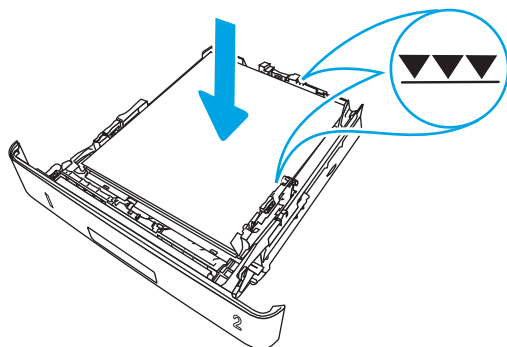
2. Vyměňte papír ze zásobníku a odstraňte veškerý poškozený papír.



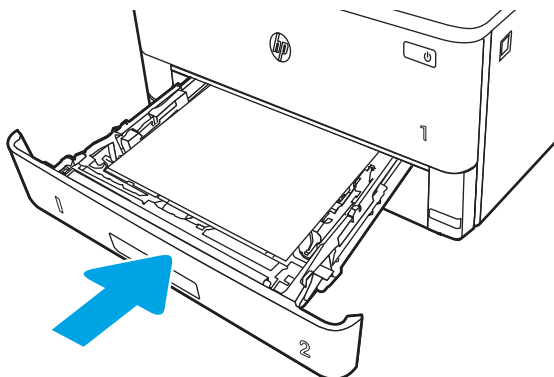
3. Ověřte, zda je zadní vodičko nastaveno na správné odsazení odpovídající formátu papíru. V případě potřeby stlačte uvolňovací páčku a přesuňte zadní vodičko do správné polohy. Mělo by zapadnout na své místo.



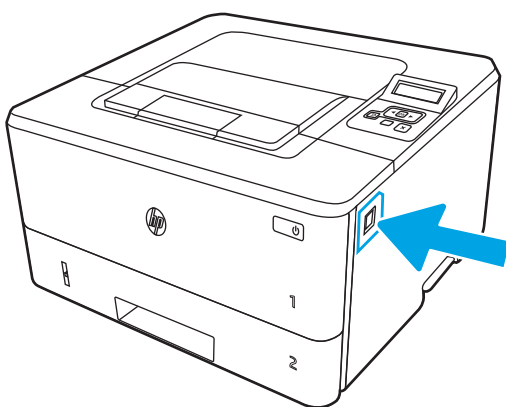
4. Vložte do zásobníku papír. Zkontrolujte, zda je balík papíru rovný ve všech čtyřech rozích a že nepřevyšuje značky pro maximální výšku.



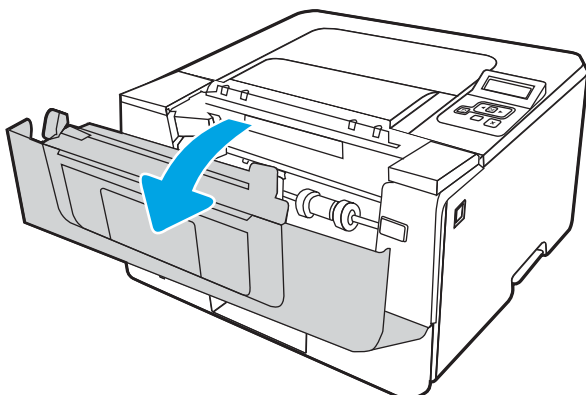
5. Zásobník vložte zpět a zavřete jej.



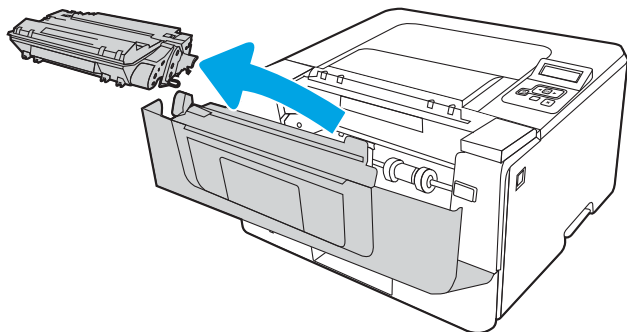
6. Stiskněte tlačítko uvolnění předních dvírek.



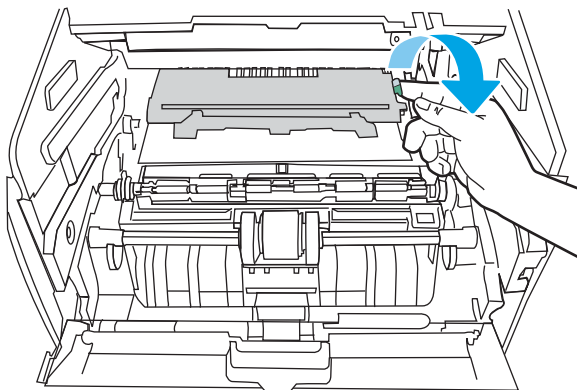
7. Otevřete přední dvířka.



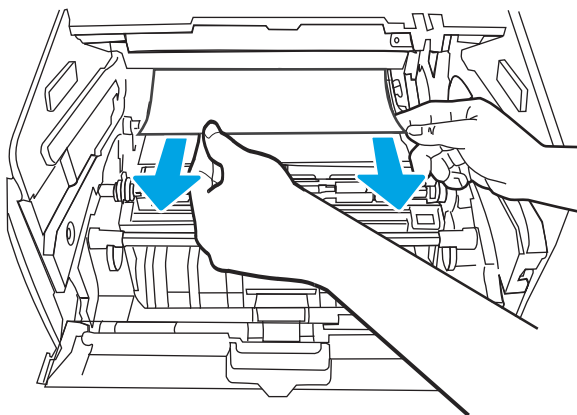
8. Vyměňte tonerovou kazetu.



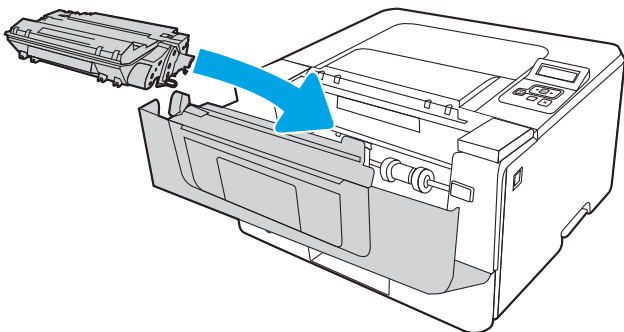
9. Zavřete dvířka pro přístup k uvíznutým médiím.



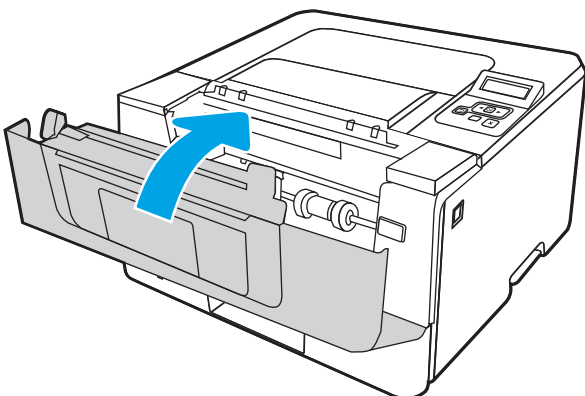
10. Odstraňte uvíznutý papír.



11. Nainstalujte tonerovou kazetu.



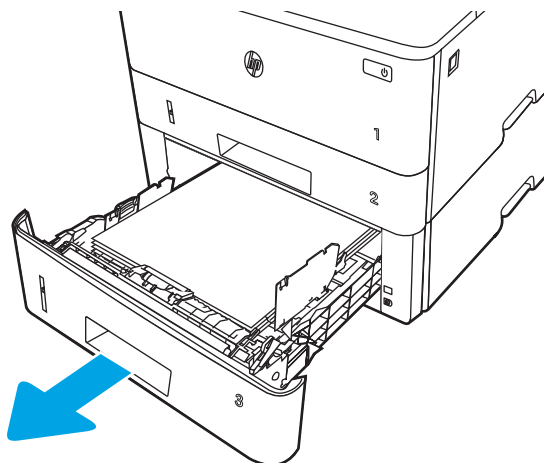
12. Zavřete přední dvířka.



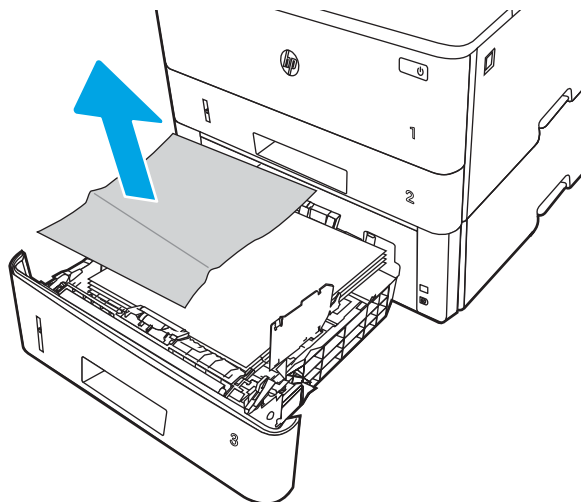
Odstranění uvíznutého papíru ze zásobníku 3

Podle následujícího postupu odstraníte papír uvíznutý ve všech místech souvisejících se zásobníkem 3.

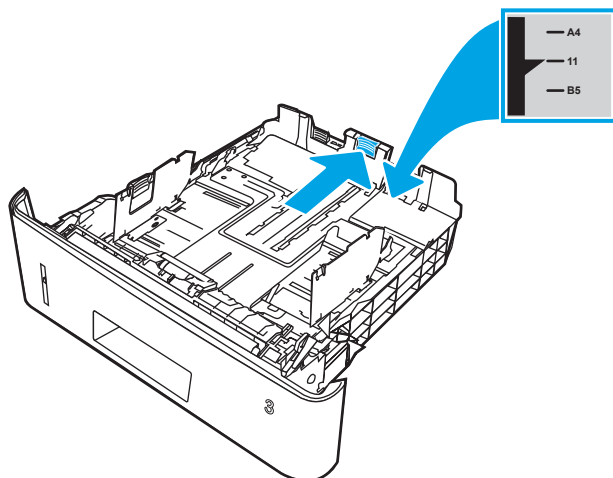
1. Vyměňte zásobník z tiskárny.



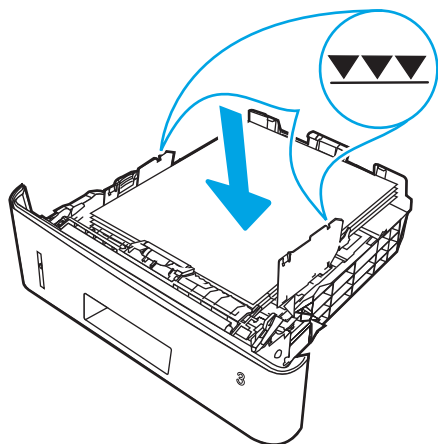
2. Vjměte papír ze zásobníku a odstraňte veškerý poškozený papír.



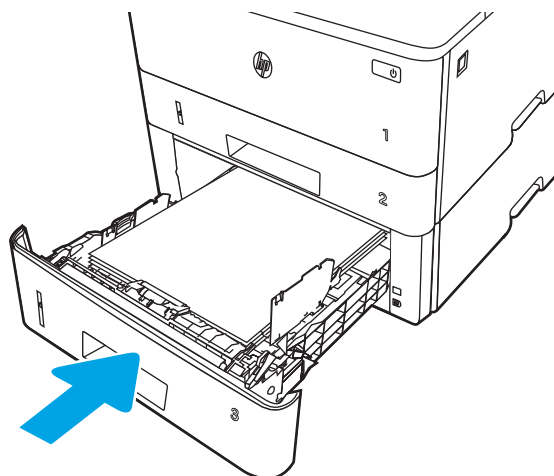
3. Ověřte, zda je zadní vodítko nastaveno na správné odsazení odpovídající formátu papíru. V případě potřeby stlačte uvolňovací páčku a přesuňte zadní vodítko do správné polohy. Mělo by zapadnout na své místo.



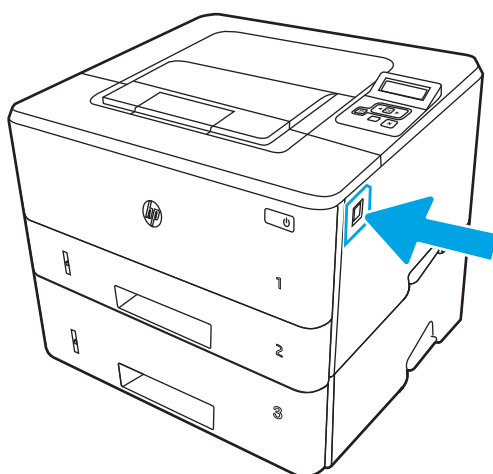
4. Vložte do zásobníku papír. Zkontrolujte, zda je balík papíru rovný ve všech čtyřech rozích a že nepřevyšuje značky pro maximální výšku.



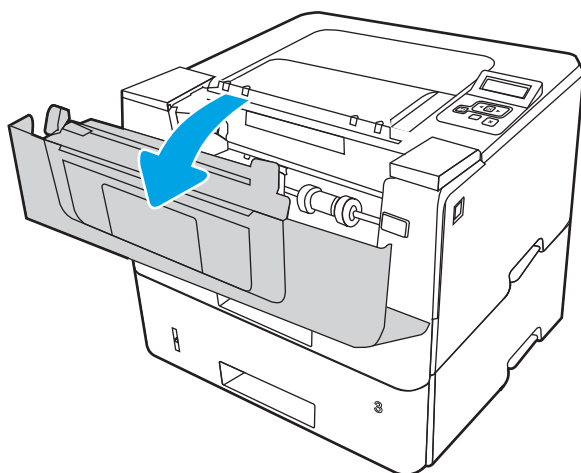
5. Zásobník vložte zpět a zavřete jej.



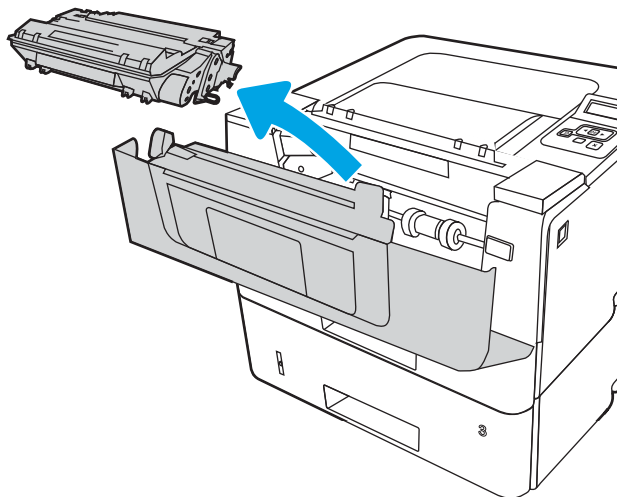
6. Stiskněte tlačítko uvolnění předních dvírek.



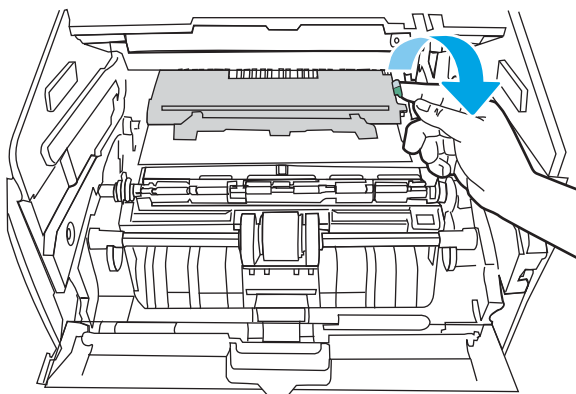
7. Otevřete přední dvířka.



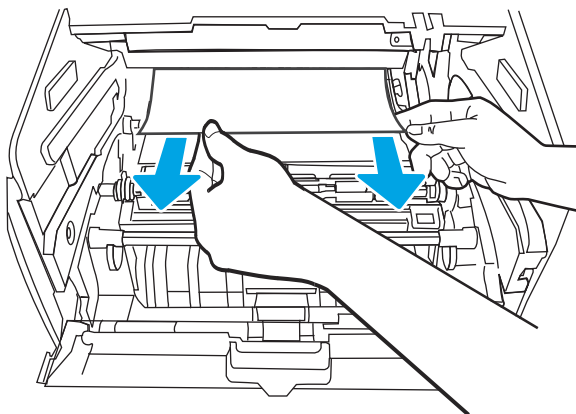
8. Vyměňte tonerovou kazetu.



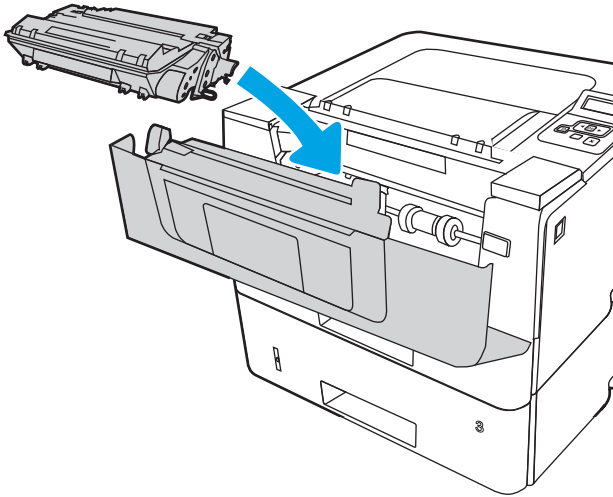
9. Zavřete dvířka pro přístup k uvíznutým médiím.



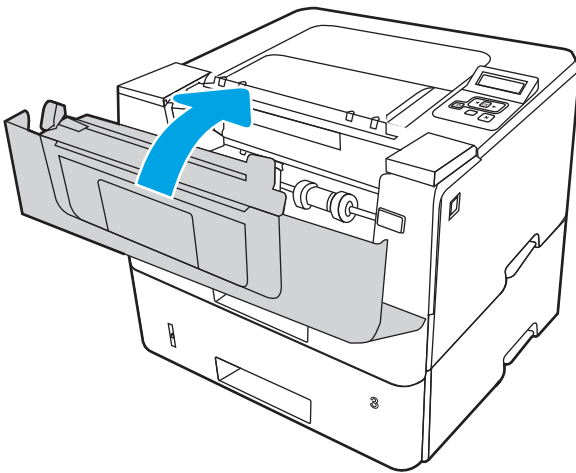
10. Odstraňte uvíznutý papír.



11. Nainstalujte tonerovou kazetu.



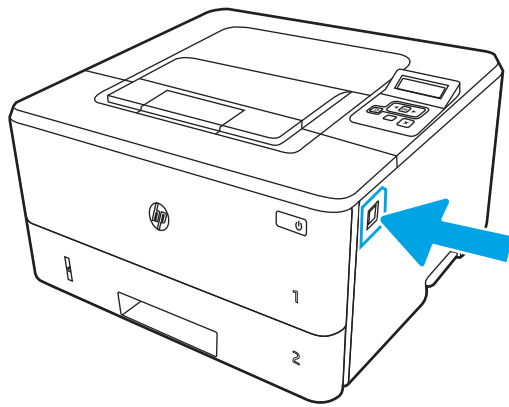
12. Zavřete přední dvířka.



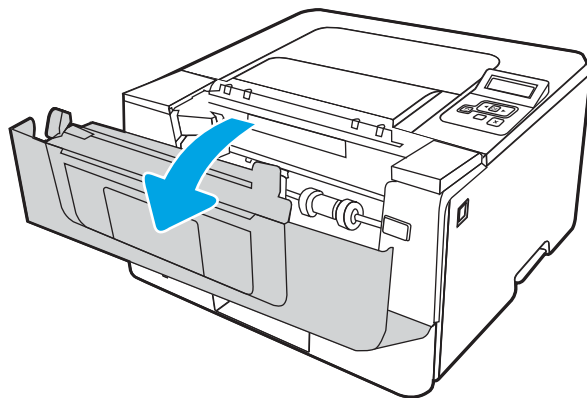
Odstranění papíru uvíznutého v oblasti tonerové kazety nebo fixační jednotky

Podle následujícího postupu zkontrolujete všechna kritická místa v oblasti tonerové kazety nebo fixační jednotky, zda v nich neuvízl papír.

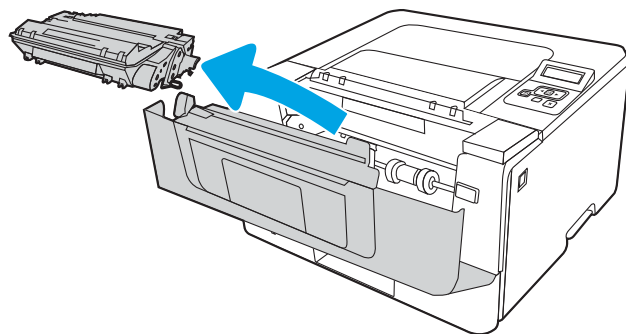
1. Stiskněte tlačítko uvolnění předních dvírek.



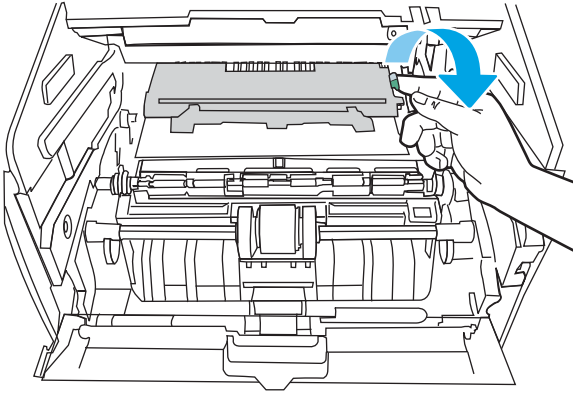
2. Otevřete přední dvířka.



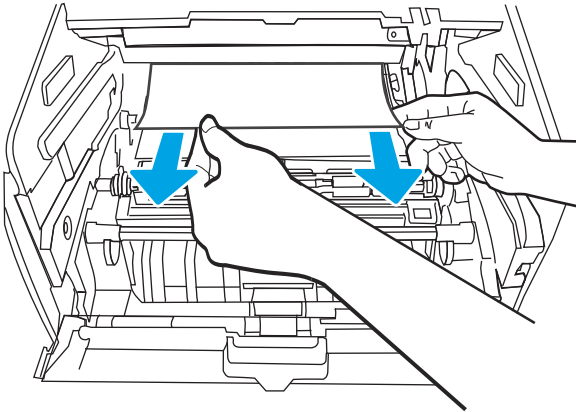
3. Vjměte tonerovou kazetu.



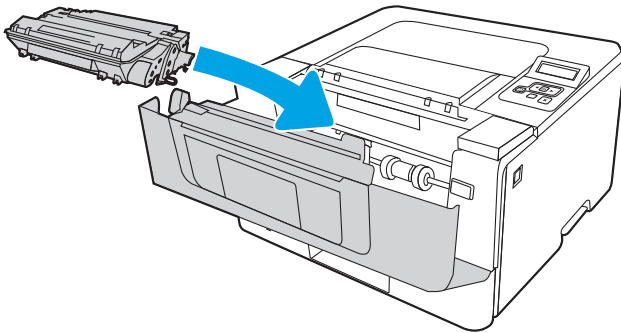
4. Zavřete dvířka pro přístup k uvíznutým médiím.



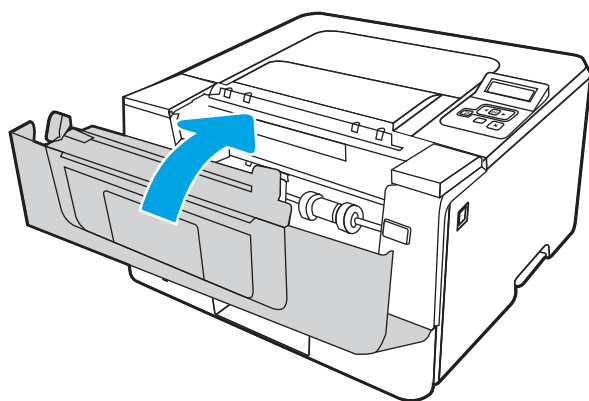
5. Pokud uvíznutý papír vidíte, odstraňte jej.



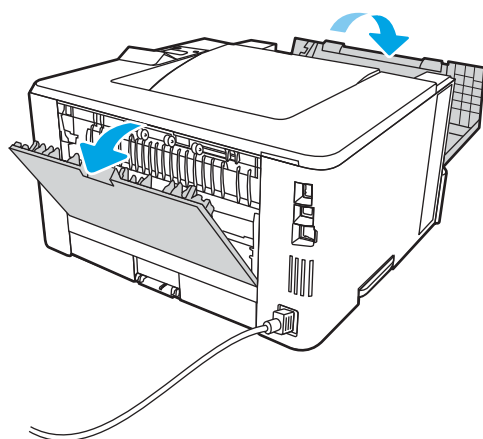
6. Nainstalujte tonerovou kazetu.



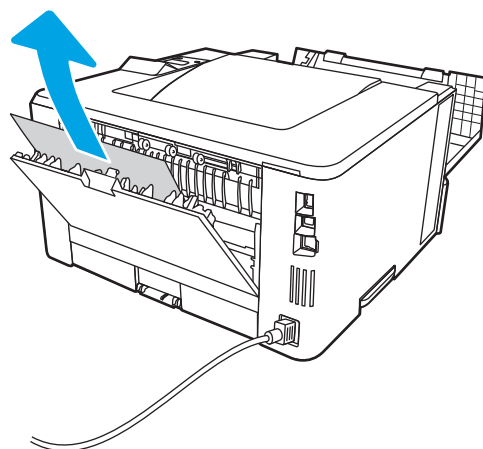
7. Zavřete přední dvířka.



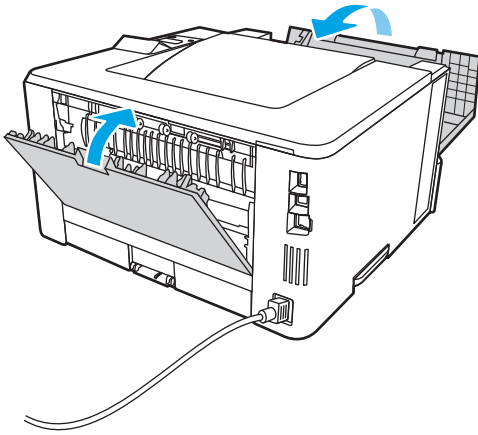
8. Pokud uvnitř dvířek tiskové kazety žádný papír neuvízl, stiskněte tlačítko uvolnění předních dvířek a dvířka otevřete. Poté otevřete zadní dvířka.



9. Pokud uvíznutý papír vidíte, veškerý uvíznutý papír z oblasti zadních dvířek vyjměte.



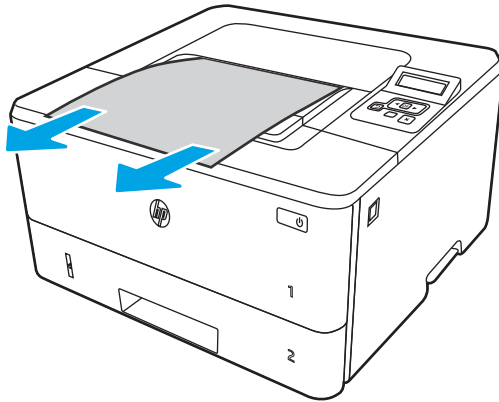
10. Zavřete zadní dvířka a přední dvířka.



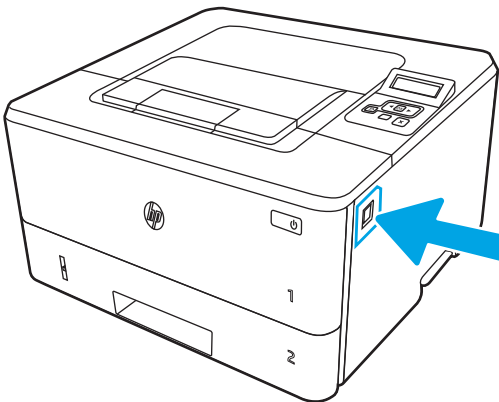
Odstranění papíru uvíznutého ve výstupní přihrádce

Podle následujícího postupu odstraníte papír uvíznutý ve všech místech souvisejících s výstupní přihrádkou.

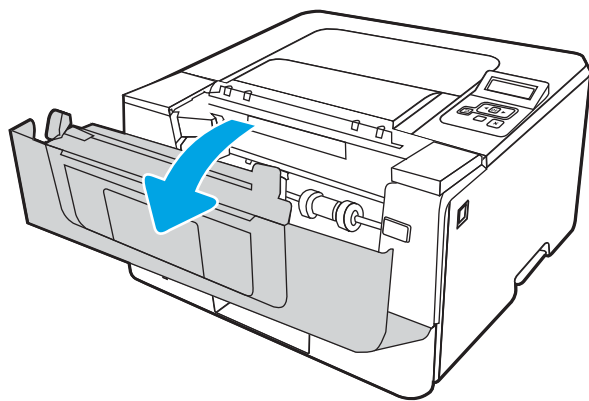
1. Pokud je papír vidět ve výstupní přihrádce, uchopte jeho přední okraj a vyjměte jej.



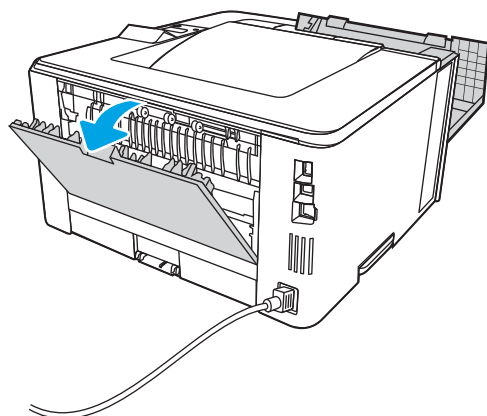
2. Stiskněte tlačítko uvolnění předních dvírek.



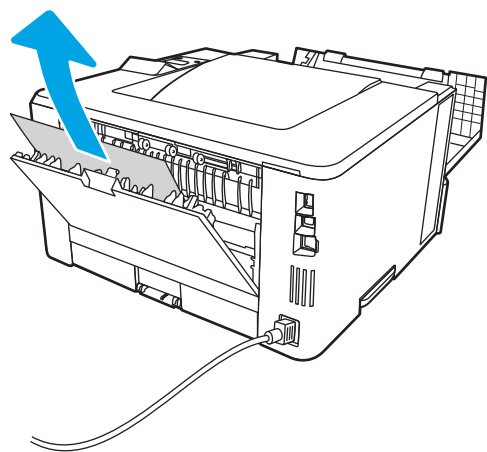
3. Otevřete přední dvířka.



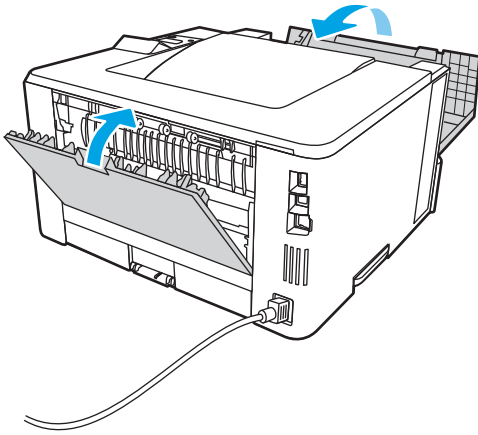
4. Otevřete zadní dvířka.



5. Z oblasti zadních dvířek vyjměte veškerý uvízlý papír.



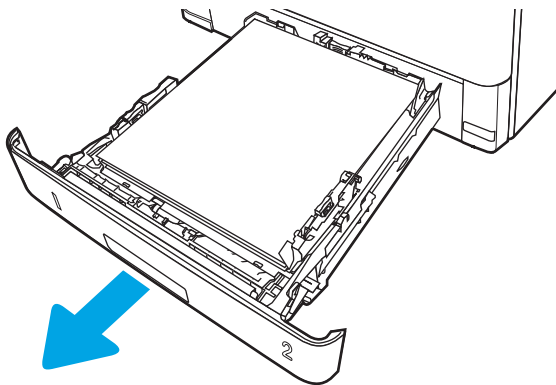
6. Zavřete zadní dvířka a přední dvířka.



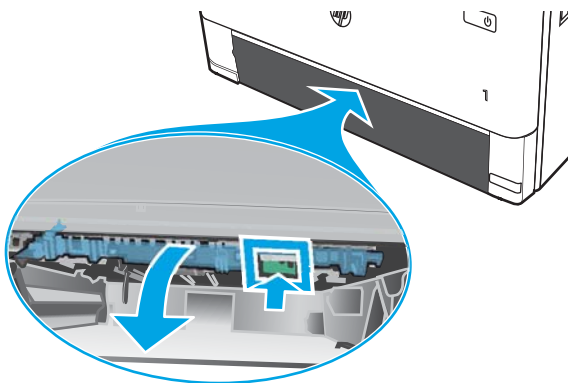
Odstranění uvíznutého papíru z duplexní jednotky

Podle následujícího postupu zkontrolujete všechna kritická místa automatické duplexní jednotky, zda v nich neuvízl papír.

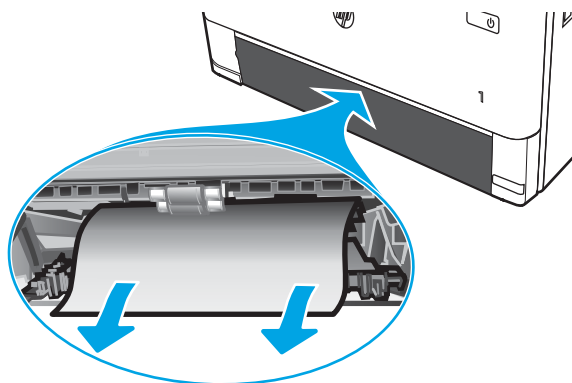
1. Z tiskárny zcela vyjměte zásobník 2.



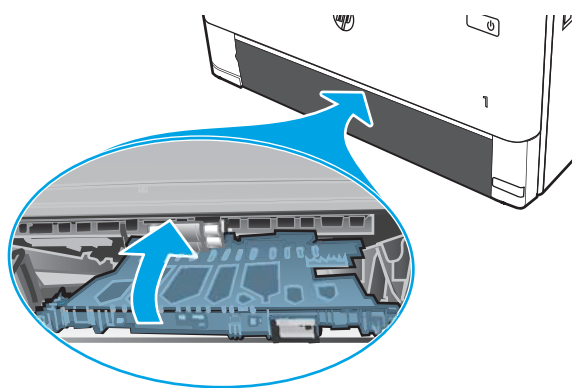
2. Stisknutím zeleného tlačítka uvolněte podavač oboustranného tisku.



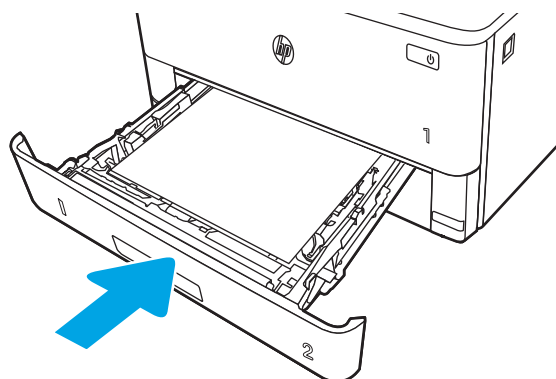
3. Odstraňte uvíznutý papír.



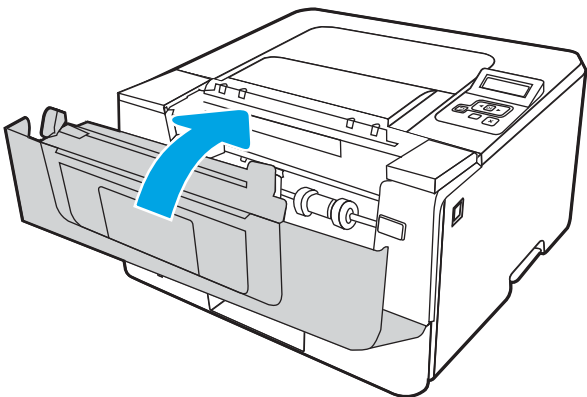
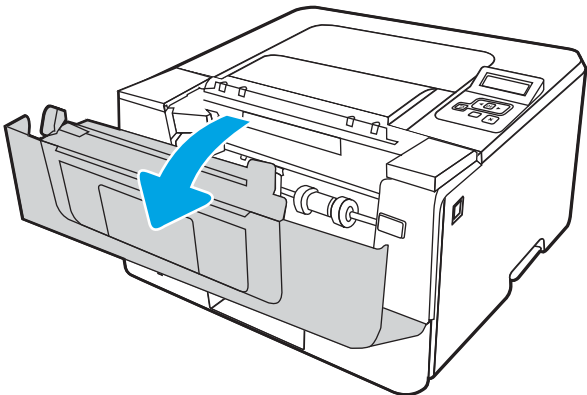
4. Zavřete podavač oboustranného tisku.



5. Znovu zasuňte zásobník 2.



6. Otevřete přední dvířka a poté je zavřete.



Řešení problémů s kvalitou tisku

Přečtěte si následující informace o řešení problémů s kvalitou tisku.

- [Úvod](#)
- [Řešení potíží s kvalitou tisku](#)
- [Řešení vad obrazu](#)

Úvod

Pomocí níže uvedených informací lze odstranit problémy s kvalitou tisku, včetně potíží s kvalitou obrazu.

Postupy řešení potíží mohou pomoci vyřešit následující závady:

- Prázdné stránky
- Černé stránky
- Zvlněný papír
- Tmavé či světlé proužky
- Tmavé či světlé pruhy
- Rozmazaný tisk
- Šedé pozadí nebo tmavý výtisk
- Světlý tisk
- Nepřichycený toner
- Chybějící toner
- Rozptýlené tečky toneru
- Zešikmené obrázky
- Rozmazané skvrny
- Pruhy

Řešení potíží s kvalitou tisku

Chcete-li vyřešit problémy s kvalitou tisku, vyzkoušejte tyto kroky v uvedeném pořadí.

- [Aktualizace firmwaru tiskárny](#)
- [Tisk pomocí jiného programu](#)
- [Kontrola nastavení typu papíru pro tiskovou úlohu](#)
- [Kontrola stavu tonerové kazety](#)
- [Tisk čisticí stránky](#)
- [Vizuálně zkontrolujte tonerové kazety](#)
- [Kontrola papíru a tiskového prostředí](#)
- [Vyzkoušení odlišného ovladače tisku](#)
- [Kontrola nastavení režimu EconoMode](#)
- [Úprava hustoty tisku](#)

Řešení konkrétních vad obrazu naleznete v části Řešení vad obrazu.

Aktualizace firmwaru tiskárny

Zkuste aktualizovat firmware tiskárny.

Další informace najdete na stránce www.hp.com/support.

Tisk pomocí jiného programu

Zkuste tisknout pomocí jiného programu.

Pokud se stránka vytiskne správně, problém spočívá v použitém programu.

Kontrola nastavení typu papíru pro tiskovou úlohu

Pokud tisknete pomocí softwaru a na stránkách jsou šmouhy, výtisk je rozostřený nebo tmavý, papír je zvlhčený nebo na něm jsou zbytky toneru (případně toner na některých místech chybí), zkontrolujte nastavení typu papíru.

- [Kontrola nastavení typu papíru na tiskárně](#)
- [Kontrola nastavení typu papíru \(Windows\)](#)
- [Kontrola nastavení typu papíru \(macOS\)](#)

Kontrola nastavení typu papíru na tiskárně

Kontrola nastavení typu papíru na ovládacím panelu tiskárny a změna nastavení podle potřeby.

1. Otevřete zásobník.
2. Zkontrolujte, zda je v zásobníku vložen správný typ papíru.
3. Zavřete zásobník.
4. Postupujte podle pokynů na ovládacím panelu a potvrďte nebo změňte nastavení typu papíru pro zásobník.

Kontrola nastavení typu papíru (Windows)

Kontrola nastavení typu papíru pro systém Windows a změna nastavení podle potřeby.

1. Vyberte ze softwarového programu možnost **Tisk**.
2. Vyberte tiskárnu a pak klikněte na tlačítko **Vlastnosti** nebo **Předvolby**.
3. Klikněte na kartu **Papír/Kvalita**.
4. V rozevíracím seznamu **Typ papíru** klikněte na možnost **Další...**
5. Rozbalte seznam množností **Typ**.
6. Rozbalte kategorii typů papíru, která nejlépe popisuje daný papír.
7. Vyberte možnost odpovídající typu papíru, který používáte, a klikněte na tlačítko **OK**.
8. Kliknutím na tlačítko **OK** zavřete dialogové okno **Vlastnosti dokumentu**. V dialogovém okně **Tisk** klikněte na tlačítko **OK**, tím úlohu vytisknete.

Kontrola nastavení typu papíru (macOS)

Kontrola nastavení typu papíru pro systém macOS a změna nastavení podle potřeby.

1. Klikněte na nabídku **File** (Soubor) a možnost **Print** (Tisk).
2. V nabídce **Printer** (Tiskárna) vyberte tiskárnu.
3. Klikněte na položku **Show Details** (Zobrazit podrobnosti) nebo **Copies & Pages** (Kopie a stránky).
4. Otevřete rozevírací seznam nabídky a poté klikněte na nabídku **Paper/Quality** (Papír/Kvalita).
5. Vyberte typ z rozevíracího seznamu **Media Type** (Typ média).
6. Klikněte na tlačítko **Print** (Tisk).

Kontrola stavu tonerové kazety

Podle tohoto postupu můžete zkontrolovat zbývající množství toneru v kazetě a u některých zařízeních také stav jiných vyměnitelných dílů.

- [Krok 1: Tisk stránky se stavem spotřebního materiálu](#)
- [Krok 2: Kontrola stavu spotřebního materiálu](#)

Krok 1: Tisk stránky se stavem spotřebního materiálu

Pomocí nabídek ovládacího panelu můžete vytisknout stránku stavu spotřebního materiálu.

1. Stisknutím tlačítka **OK** zobrazíte domovskou obrazovku.
2. Pomocí tlačítek se šipkami a tlačítka **OK** můžete otevřít následující nabídky:
 1. [Nastavení](#)
 2. [Hlášení](#)
 3. [Stránka stavu spotřebního materiálu](#)
3. Po stisknutí tlačítka **OK** se sestava vytiskne.

Krok 2: Kontrola stavu spotřebního materiálu

Stránka stavu spotřebního materiálu obsahuje informace o tiskových kazetách a jiných vyměnitelných dílech.

1. Zbývající množství toneru v kazetě a u některých zařízeních také stav jiných vyměnitelných dílů můžete zkontrolovat na stránce stavu spotřebního materiálu.
 - Pokud používáte tonerovou kazetu, která se blíží ke konci své životnosti, mohou se vyskytnout problémy s kvalitou tisku. Na obrazovce stavu spotřebního materiálu se zobrazuje upozornění na docházející spotřební materiál.
 - Platnost záruky HP Premium Protection Warranty vyprší, jakmile se na stránce stavu spotřebního materiálu nebo na serveru EWS zobrazí zpráva oznamující, že platnost záruky HP Premium Protection Warranty na tento spotřební materiál končí.
 - Dokud nedojde ke snížení kvality tisku na nepřijatelnou úroveň, tonerovou kazetu není nutné v tuto chvíli měnit. Doporučujeme mít k dispozici náhradní tiskovou kazetu pro případ, kdy už by kvalita tisku nebyla přijatelná.
 - Pokud se rozhodnete, že je třeba tonerovou kazetu nebo jiný vyměnitelný díl vyměnit, čísla originálních dílů HP jsou uvedena na stránce stavu spotřebního materiálu.
2. Zkontrolujte, zda používáte originální kazety HP.

Na originální tonerové kazetě HP je uveden výraz „HP“ nebo logo společnosti HP. Další informace o identifikaci kazet HP naleznete na stránce www.hp.com/go/learnaboutsupplies.

Tisk čisticí stránky

Během tisku se mohou uvnitř tiskárny usazovat částičky prachu, papíru a toneru, což může způsobit potíže s kvalitou tisku, jako například šmouhy, pruhy, zbytky toneru na papíru nebo opakované vzory.

Při tisku čisticí stránky postupujte následujícím způsobem.

1. Stisknutím tlačítka **OK** zobrazíte domovskou obrazovku.
2. Pomocí tlačítek se šipkami a tlačítka **OK** můžete otevřít následující nabídky:
 1. [Nastavení](#)
 2. [Údržba tiskárny](#)
 3. [Nástroje kvality tisku](#)
 4. [Čisticí stránka](#)
3. Po zobrazení výzvy vložte do zásobníku papíru obyčejný papír formátu Letter nebo A4 a potom stiskněte tlačítko **OK**.

Na ovládacím panelu tiskárny se zobrazí zpráva **Čištění**. Počkejte na dokončení procesu. Vytisknutou stránku vyhodte.

Vizuálně zkontrolujte tonerové kazety

Tímto postupem zkontrolujte každou tonerovou kazetu:

1. Vyměňte tonerové kazety z tiskárny a ověřte, zda byla sundána těsnicí páska.
2. Zkontrolujte, zda není poškozen paměťový čip.
3. Zkontrolujte povrch zeleného zobrazovacího válce.

⚠ UPOZORNĚNÍ: Nedotýkejte se zobrazovacího válce. Otisky prstů na zobrazovacím válci mohou způsobit problémy s kvalitou tisku.

4. Pokud na obrazovém válci uvidíte škrábance, otisky prstů nebo jiná poškození, vyměňte tonerovou kazetu.
5. Vraťte tonerovou kazetu na své místo, vytiskněte několik stránek a podívejte se, zda se potíže nevyřešily.

Kontrola papíru a tiskového prostředí

Pomocí následujících informací zkontrolujte výběr papíru a tiskové prostředí.

- [Krok 1: Použití papíru odpovídajícího specifikacím společnosti HP](#)
- [Krok 2: Kontrola prostředí](#)
- [Krok 3: Nastavení zarovnání jednotlivých zásobníků papíru](#)

Krok 1: Použití papíru odpovídajícího specifikacím společnosti HP

Některé problémy s kvalitou tisku jsou způsobeny používáním papíru, který neodpovídá parametrům stanoveným společností HP.

- Vždy používejte papír typu a hmotnosti, které tato tiskárna podporuje.
- Používejte papír dobré kvality, který není naříznutý, poškrábaný, potrhaný, neobsahuje hrbolky, uvolněné částice, prach, díry, není zkrabatělý a nemá zvlněné nebo ohnuté okraje.
- Používejte papír, na který se zatím netisklo.
- Nepoužívejte papír, který obsahuje kovové příměsi (např. lesk).
- Používejte papír určený pro laserové tiskárny. Nepoužívejte papír určený pouze pro inkoustové tiskárny.
- Nepoužívejte příliš hrubý papír. Použití jemnějšího papíru zpravidla zajistí lepší kvalitu tisku.

Krok 2: Kontrola prostředí

Prostředí může mít přímý vliv na kvalitu tisku a je běžnou příčinou potíží s nekvalitním tiskem a nesprávným podáváním papíru. Vyzkoušejte následující řešení:

- Pokud se tiskárna nachází na místě s nadměrným prouděním vzduchu, jako jsou vývody ventilace nebo otevřená okna či dveře, přemístěte ji.
- Ujistěte se, že tiskárna není vystavena teplotám nebo vlhkosti, které by překračovaly specifikace.
- Tiskárna nesmí být umístěna v uzavřeném prostoru, jako je například skříň.
- Tiskárnu umístěte na rovný a pevný povrch.
- Odstraňte vše, co by mohlo blokovat ventilační otvory tiskárny. Tiskárna vyžaduje po stranách a v horní části dostatečnou ventilaci.
- Chraňte tiskárnu před polétavým prachem, výpary a ostatními mastnými nebo jinými nečistotami, které by mohly zanechat vnitřek tiskárny.

Krok 3: Nastavení zarovnání jednotlivých zásobníků papíru

Pokud není text či obrázky při tisku z konkrétního zásobníku správně vystředěn nebo zarovnan, postupujte podle následujícího postupu.

1. Stisknutím tlačítka **OK** zobrazíte domovskou obrazovku.
2. Pomocí tlačítek se šipkami a tlačítka **OK** můžete otevřít následující nabídky:
 1. [Nastavení](#)
 2. [Správa zásobníku](#)

3. [Úprava obrazu](#) a vyberte zásobník, který chcete upravit
 4. [Tisk zkušební stránky](#)
3. Postupujte podle pokynů na vytištěných stránkách.
 4. Přejděte znovu k možnosti [Tisk zkušební stránky](#) a ověřte výsledek. V případě potřeby proveďte další úpravy nastavení.

Vyzkoušení odlišného ovladače tisku

Vyzkoušejte odlišný ovladač tisku v případě, že tisknete z počítačového programu a na vytištěných stránkách se nachází neočekávané čáry v obrázcích, chybějící text, chybějící obrázky, nesprávné formátování nebo nahrazená písma.


Stáhněte z webové stránky společnosti HP kterýkoli z následujících ovladačů: www.hp.com/support/ljM304 nebo www.hp.com/support/ljM404.

Tabulka 6-3 Tiskové ovladače

Ovladač	Popis
Ovladač HP PCL 6	Pokud je k dispozici tiskový ovladač dané tiskárny, podporuje starší operační systémy, jako jsou například systém Windows XP a Windows Vista. Seznam podporovaných operačních systémů naleznete na webu www.hp.com/go/support .
Ovladač HP PCL 6	Tiskový ovladač dané tiskárny podporuje Windows 7 a novější operační systémy, které podporují ovladače verze 3. Seznam podporovaných operačních systémů naleznete na webu www.hp.com/go/support .
Ovladač HP PCL-6	Tiskový ovladač daného produktu podporuje Windows 8 a novější operační systémy, které podporují ovladače verze 4. Seznam podporovaných operačních systémů naleznete na webu www.hp.com/go/support .
Ovladač HP UPD PS	<ul style="list-style-type: none"> • Doporučeno pro tisk pomocí programů společnosti Adobe nebo dalších vysoce profesionálních grafických programů. • Poskytuje podporu tisku na základě potřeb emulace Postscript nebo podporu písem Postscript flash
Ovladač HP UPD PCL 6	<ul style="list-style-type: none"> • Doporučuje se pro tisk ve všech prostředích systému Windows • Poskytuje nejlepší celkovou rychlost, kvalitu tisku a podporu funkcí tiskáren pro většinu uživatelů • Vyvinuto v souladu s rozhraním Windows GDI (Graphic Device Interface) pro optimální rychlost v prostředích Windows • Nebude pravděpodobně plně kompatibilní se softwarovými programy jiných výrobců a přizpůsobenými programy založenými na jazyce PCL 5

Kontrola nastavení režimu EconoMode

Společnost HP nedoporučuje trvalé používání režimu EconoMode. Při trvalém provozu tiskárny v režimu EconoMode hrozí, že zásoba toneru překoná životnost mechanických součástí tonerové kazety. Pokud se kvalita tisku začíná zhoršovat a nejsou-li výtisky přijatelné, je vhodné vyměnit tonerovou kazetu.

 **POZNÁMKA:** Tato funkce je dostupná s tiskovým ovladačem PCL 6 pro systém Windows. Pokud tento ovladač nepoužíváte, můžete tuto funkci povolit prostřednictvím integrovaného webového serveru HP.

Jestliže je celá stránka příliš tmavá nebo příliš světlá, postupujte podle těchto kroků.

1. Vyberte ze softwarového programu možnost **Tisk**.
2. Vyberte tiskárnu a pak klikněte na tlačítko **Vlastnosti** nebo **Předvolby**.
3. Klikněte na kartu **Papír/Kvalita** a vyhledejte oblast **Kvalita tisku**.
4. Jestliže je celá stránka příliš tmavá, použijte tato nastavení:
 - Vyberte možnost **600 dpi**, pokud je k dispozici.
 - Povolte ji zaškrtnutím políčka **EconoMode**.Jestliže je celá stránka příliš světlá, použijte tato nastavení:
 - Vyberte možnost **FastRes 1200**, pokud je k dispozici.
 - Chcete-li ji zakázat, zrušte zaškrtnutí políčka **EconoMode**.
5. Kliknutím na tlačítko **OK** zavřete dialogové okno **Vlastnosti dokumentu**. V dialogovém okně **Tisk** klikněte na tlačítko **OK**, tím úlohu vytisknete.

Úprava hustoty tisku

Sytost tisku můžete upravit, pokud je barva tisku příliš sytá nebo světlá.

Pro úpravu sytosti tisku postupujte následovně.

1. Pomocí jednoho z následujících postupů otevřete integrovaný webový server HP (EWS):


Přímo připojené tiskárny:


- a. Otevřete nástroj HP Printer Assistant:
 - **Windows 10:** V nabídce **Start** klepněte na možnost **Všechny aplikace**, klikněte na možnost **HP** a poté vyberte název tiskárny.
 - **Windows 8.1:** V levém dolním rohu obrazovky Start klikněte na ikonu se šipkou dolů a poté vyberte název tiskárny.
 - **Windows 8:** Klikněte pravým tlačítkem na prázdnou oblast na obrazovce Start, na panelu aplikací klikněte na možnost **Všechny aplikace** a poté vyberte název tiskárny.
 - **Windows 7:** Na ploše počítače klikněte na tlačítko **Start**, vyberte položku **Všechny programy**, klikněte na možnost **HP**, klikněte na složku dané tiskárny a poté vyberte název tiskárny.
- b. V nástroji HP Printer Assistant vyberte příkaz **Tisk** a poté vyberte možnost **Domovská stránka tiskárny (EWS)**.

Tiskárny připojené k síti:

- a. Na ovládacím panelu tiskárny stiskněte tlačítko **OK** a otevřete tak domovskou obrazovku.
- b. Pomocí tlačítek se šipkami a tlačítka **OK** můžete otevřít následující nabídky:
 1. [Nastavení](#)
 2. [Nastavení sítě](#)
 3. [Obecná nastavení](#)

- c. Chcete-li zobrazit název hostitele nebo adresu IP tiskárny, v nabídce Obecná nastavení vyberte položku **Zobrazit IP adresu** a potom vyberte možnost **Ano**.
- d. Otevřete webový prohlížeč a do adresního řádku zadejte IP adresu nebo název hostitele v přesném tvaru, v jakém se zobrazil na ovládacím panelu tiskárny. Na klávesnici počítače stiskněte klávesu **Enter**. Spustí se server EWS.

 <https://10.10.XX.XXX/>



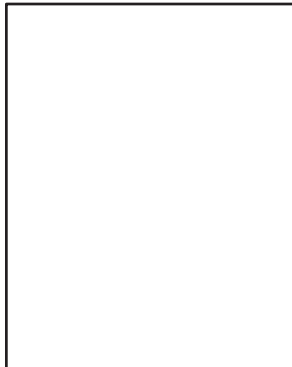
 **POZNÁMKA:** Pokud se ve webovém prohlížeči zobrazí zpráva oznamující, že přístup na stránku nemusí být bezpečný, vyberte možnost pokračovat na stránku. Vstupem na stránku nedojde k poškození počítače.

2. Na domovské stránce serveru EWS klikněte na kartu **Nastavení**.
3. V levém navigačním panelu kliknutím na položku **Předvolby** rozbalte možnosti a poté klikněte na možnost **Obecná nastavení tiskárny**.
4. V části **Hustota tisku** vyberte pomocí rozevíracího seznamu požadované nastavení.
5. Kliknutím na tlačítko **Použít** uložte změny.



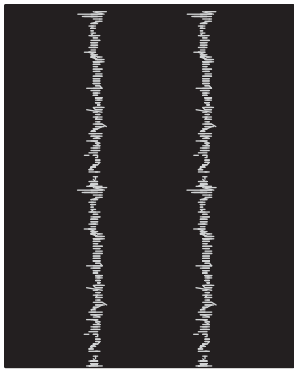
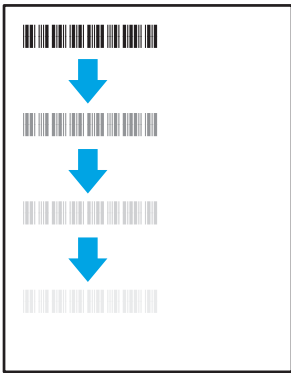


Řešení vad obrazu

Příklady kontroly vad obrazu a kroky k vyřešení těchto vad.

Tabulka 6-4 Stručná referenční tabulka vad obrazu

Vzorek	Popis	Možná řešení
	Tabulka 6-9 Šedé pozadí nebo tmavý výtisk na stránce 117	Tabulka 6-7 Prázdná stránka – žádný výtisk na stránce 116
		

Tabulka 6-4 Stručná referenční tabulka vad obrazu (pokračování)

Vzorek	Popis	Možná řešení
<p>Tabulka 6-6 Černá stránka na stránce 115</p> 	<p>Tabulka 6-5 Vady s čarami na stránce 115</p> 	<p>Tabulka 6-13 Vady s pruhy na stránce 120</p> 
<p>Tabulka 6-8 Vady fixování / fixační jednotky na stránce 116</p> 	<p>Tabulka 6-10 Vady umístění obrazu na stránce 117</p> 	<p>Tabulka 6-12 Vady výstupu na stránce 119</p> 

Vady obrazu, nezávisle na příčině, lze často vyřešit stejným postupem. Následující postup použijte jako výchozí bod pro řešení problémů s vadami obrazu.

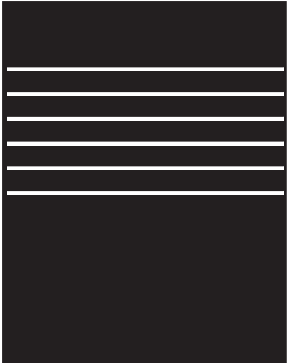
1. Vytiskněte dokument znovu. Vady kvality tisku mohou být ve své podstatě občasné nebo mohou během dalšího tisku zcela vymizet.
2. Zkontrolujte stav kazety nebo kazet. Pokud má kazeta **velmi nízkou** hladinu inkoustu (vypočtená životnost vypršela), kazetu vyměňte.
3. Ujistěte se, že nastavení režimu tisku z ovladače a zásobníku odpovídají médiím, která jsou v zásobníku vložena. Zkuste použít jiný balík médií nebo jiný zásobník. Zkuste použít jiný režim tisku.
4. Ujistěte se, že je tiskárna v rozsahu podporované provozní teploty a vlhkosti.
5. Ujistěte se, že tiskárna podporuje typ, formát a hmotnost papíru. Seznam podporovaných formátů a typů papíru pro tiskárnu najdete na webu support.hp.com.




POZNÁMKA: Pojem „fixace“ označuje součást proces tisku, kdy se toner přenáší na papír.

Následující příklady zachycují papír formátu Letter, který prošel tiskárnou kratší hranou napřed.

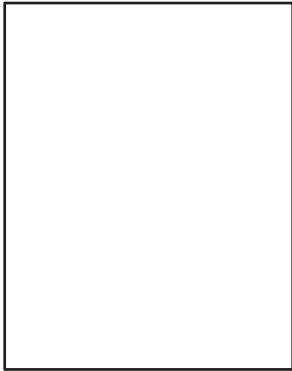
Tabulka 6-5 Vady s čarami

Vzorek	Popis	Možná řešení
	Tmavé nebo světlé čáry, které se opakují směrem dolů po celé délce stránky; jedná se o čáry se širokou roztečí nebo o náhodné proužky. Mohou být ostré nebo měkké. Vady se zobrazují pouze v oblastech výplně, nikoli v textu nebo v částech bez tištěného obsahu.	<ol style="list-style-type: none">1. Vytiskněte dokument znovu.2. Vyzkoušejte tisk z jiného zásobníku.3. Vyměňte kazetu.4. Použijte jiný typ papíru.5. Pouze modely Enterprise: Na hlavní obrazovce ovládacího panelu tiskárny přejděte do nabídky Nastavení typů papíru a pak zvolte režim tisku, který je určen pro mírně těžší média, než která používáte. Tím se zpomalí rychlost tisku a může se zlepšit kvalita tisku.6. Pokud problém přetrvává, přejděte na stránku support.hp.com.

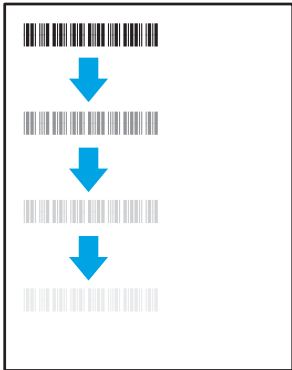
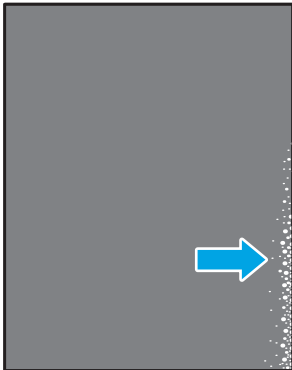
Tabulka 6-6 Černá stránka

Vzorek	Popis	Možná řešení
	Celá vytisknutá stránka je černá.	<ol style="list-style-type: none">1. Vizually zkontrolujte, zda není kazeta poškozená.2. Zkontrolujte, zda je kazeta správně nainstalována.3. Vyměňte kazetu.4. Pokud problém přetrvává, přejděte na stránku support.hp.com.


Tabulka 6-7 Prázdná stránka – žádný výtisk

Vzorek	Popis	Možná řešení
	<p>Stránka je zcela prázdná a nemá žádný vytištěný obsah.</p>	<ol style="list-style-type: none"> 1. Ujistěte se, že kazety jsou originálními kazetami HP. 2. Zkontrolujte, zda je kazeta správně nainstalována. 3. Tiskněte s jinou kazetou. 4. Zkontrolujte typ papíru v zásobníku papíru a upravte nastavení tiskárny tak, aby odpovídalo. V případě potřeby vyberte lehčí typ papíru. 5. Pokud problém přetrvává, přejděte na stránku support.hp.com.


Tabulka 6-8 Vady fixování / fixační jednotky

Vzorek	Popis	Možná řešení
	<p>Lehké stíny nebo posunutí obrázku se opakují po celé stránce. Opakovaný obraz může být s každým opakováním světlejší.</p>	<ol style="list-style-type: none"> 1. Vytiskněte dokument znovu. 2. Zkontrolujte typ papíru v zásobníku papíru a upravte nastavení tiskárny tak, aby odpovídalo. V případě potřeby vyberte lehčí typ papíru. 3. Pokud problém přetrvává, přejděte na stránku support.hp.com.
	<p>Toner se rozmazává podél některého okraje stránky. Tato vada je běžnější na krajích úloh s hustým pokrytím a u lehčích typů médií, ale může se vyskytnout kdekoli na stránce.</p>	<ol style="list-style-type: none"> 1. Vytiskněte dokument znovu. 2. Zkontrolujte typ papíru v zásobníku papíru a upravte nastavení tiskárny tak, aby odpovídalo. Pokud je to nutné, vyberte těžší typ papíru. 3. Pouze modely Enterprise: Z ovládacího panelu tiskárny přejděte do nabídky Od okraje k okraji a potom vyberte možnost Normální. Vytiskněte dokument znovu. 4. Pouze modely Enterprise: Z ovládacího panelu tiskárny vyberte možnost Automaticky zahrnout okraje a potom vytiskněte dokument znovu. 5. Pokud problém přetrvává, přejděte na stránku support.hp.com.


Tabulka 6-9 Šedé pozadí nebo tmavý výtisk

Vzorek	Popis	Možná řešení
	<p>Obrázek nebo text je oproti očekávání tmavší nebo je šedé pozadí.</p>	<ol style="list-style-type: none"> 1. Ujistěte se, že papír v zásobnících již jednou neprošel tiskárnou. 2. Použijte jiný typ papíru. 3. Vytiskněte dokument znovu. 4. Pouze černobílé modely: Na hlavní obrazovce ovládacího panelu tiskárny přejděte do nabídky Úprava sytosti toneru a nastavte sytost toneru na nižší úroveň. 5. Ujistěte se, že je tiskárna v rozsahu podporované provozní teploty a vlhkosti. 6. Vyměňte kazetu. 7. Pokud problém přetrvává, přejděte na stránku support.hp.com.


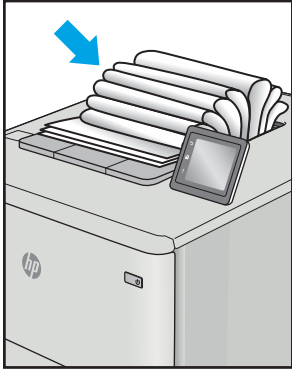
Tabulka 6-10 Vady umístění obrazu

Vzorek	Popis	Možná řešení
	<p>Obrázek není vystředěný nebo je na stránce zkosený. K závadě dochází v případě, že papír není při vytahování ze zásobníku a pohybu po dráze papíru správně umístěn.</p>	<ol style="list-style-type: none"> 1. Vytiskněte dokument znovu. 2. Vyjměte papír a zásobník znovu naplňte. Ujistěte se, zda jsou všechny hrany papíru na všech stranách stejnoměrné. 3. Zkontrolujte, zda je horní úroveň stohu pod indikátorem plného zásobníku. Zásobník nepřepĺňujte. 4. Zkontrolujte, zda jsou vodítka papíru nastavena na správný formát papíru. Nenastavujte vodítka papíru příliš těsně ke stohu papíru. Nastavte je na odsazení nebo značky v zásobníku. 5. Pokud problém přetrvává, přejděte na stránku support.hp.com.


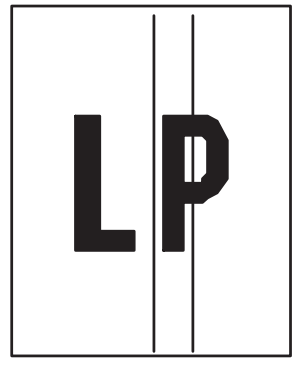
Tabulka 6-11 Světlý tisk

Vzorek	Popis	Možná řešení
	Vytisknutý obsah je na celé stránce světlý nebo vybledlý.	<ol style="list-style-type: none"><li data-bbox="1061 289 1353 317">1. Vytiskněte dokument znovu.<li data-bbox="1061 342 1433 394">2. Vyjměte kazetu a potom ji protřepejte, aby se toner lépe rozložil.<li data-bbox="1061 420 1433 525">3. Pouze černobílé modely: Ujistěte se, že je nastavení ekonomického režimu zakázáno na ovládacím panelu tiskárny i v ovladači tiskárny.<li data-bbox="1061 550 1406 602">4. Zkontrolujte, zda je kazeta správně nainstalována.<li data-bbox="1061 627 1433 701">5. Vytiskněte stránku stavu spotřebního materiálu a zkontrolujte životnost a spotřebu kazety.<li data-bbox="1061 726 1251 753">6. Vyměňte kazetu.<li data-bbox="1061 779 1433 831">7. Pokud problém přetrvává, přejděte na stránku support.hp.com.

Tabulka 6-12 Vady výstupu

Vzorek	Popis	Možná řešení
	<p>Vytištěné stránky mají zvlněné okraje. Zvlněný okraj může být podél dlouhé nebo krátké strany papíru. Jsou možné dva typy kroucení:</p> <ul style="list-style-type: none"> • Pozitivní kroucení: Papír se kroučí směrem k potištěné straně. K závadě dochází v suchém prostředí nebo při tisku s vysokým pokrytím stránky. • Záporné kroucení: Papír se kroučí směrem od potištěné strany. K závadě dochází v prostředí s vysokou vlhkostí nebo při tisku s nízkým pokrytím stránky. 	<ol style="list-style-type: none"> 1. Vytiskněte dokument znovu. 2. Pozitivní kroucení: Z ovládacího panelu tiskárny vyberte těžší typ papíru. Těžší typ papíru vytvoří vyšší teplotou pro tisk. Záporné kroucení: Z ovládacího panelu tiskárny vyberte lehčí typ papíru. Lehčí typ papíru vytvoří nižší teplotou pro tisk. Zkuste papír před použitím skladovat v suchém prostředí nebo použijte čerstvě otevřený papír. 3. Tiskněte v oboustranném režimu 4. Pokud problém přetrvává, přejděte na stránku support.hp.com.
	<p>Papír ve výstupním zásobníku se neskládá dobře. Stoh může být nerovnoměrný, zkosený nebo se stránky mohou vysunovat mimo zásobník a na podlahu. Vadu může způsobovat kterákoli z následujících podmínek:</p> <ul style="list-style-type: none"> • Extrémní kroucení papíru • Papír v zásobníku je pokrčený nebo deformovaný • Papír je nestandardního typu, například obálky • Výstupní zásobník je přeplněný 	<ol style="list-style-type: none"> 1. Vytiskněte dokument znovu. 2. Vysuňte nástavec výstupní přihrádky. 3. Pokud je závada způsobena extrémním kroucením papíru, proveďte postup řešení potíží pro kroucení výstupu. 4. Použijte jiný typ papíru. 5. Použijte čerstvě otevřený papír. 6. Vyjměte papír z výstupního zásobníku, než se zásobník přeplní. 7. Pokud problém přetrvává, přejděte na stránku support.hp.com.

Tabulka 6-13 Vady s pruhy

Vzorek	Popis	Možná řešení
	<p>Světlé svislé pruhy, které se obvykle táhnou po celé délce stránky. Vady se zobrazují pouze v oblastech výplně, nikoli v textu nebo v částech bez tištěného obsahu.</p>	<ol style="list-style-type: none">1. Vytiskněte dokument znovu.2. Vyjměte kazetu a potom ji protřepejte, aby se toner lépe rozložil.3. Pokud problém přetrvává, přejděte na stránku support.hp.com. <p>POZNÁMKA: Světlé a tmavé svislé pruhy se mohou objevit v tiskovém prostředí mimo určený rozsah pro teploty nebo vlhkost. Ve specifikacích požadavků na okolní prostředí tiskárny najdete přípustné úrovně teploty a vlhkosti.</p>
	<p>Tmavé svislé čáry, které se objevují po celé délce stránky. Vada se může objevit kdekoli na stránce, v oblastech výplně nebo v částech bez vytištěného obsahu.</p>	<ol style="list-style-type: none">1. Vytiskněte dokument znovu.2. Vyjměte kazetu a potom ji protřepejte, aby se toner lépe rozložil.3. Vytiskněte čistící stránku.4. Zkontrolujte množství toneru v kazetě.5. Pokud problém přetrvává, přejděte na stránku support.hp.com.

Řešení potíží s kabelovou sítí

Problémy s kabelovou sítí vyřešíte pomocí následujících informací.

- [Úvod](#)
- [Špatné fyzické připojení](#)
- [Počítač nekomunikuje s tiskárnou](#)
- [Tiskárna používá nesprávný odkaz a nastavení duplexní sítě](#)
- [Nové softwarové aplikace mohou způsobovat problémy s kompatibilitou](#)
- [Počítač nebo pracovní stanice mohou být nesprávně nastaveny](#)
- [Tiskárna je zakázána nebo jsou ostatní nastavení sítě nesprávná](#)

Úvod

Některé typy potíží mohou znamenat, že nastal problém komunikace se sítí. Mezi tyto problémy patří následující potíže:

Špatné fyzické připojení

Zkontrolujte kabelové připojení.

1. Zkontrolujte, zda je tiskárna připojená ke správnému síťovému portu pomocí kabelu odpovídající délky.
2. Zkontrolujte, zda jsou kabelová spojení v pořádku.
3. Zkontrolujte připojení síťového portu na zadní straně tiskárny a ujistěte se, že oranžový indikátor aktivity bliká, což znamená aktivitu sítě, a zelený indikátor stavu připojení aktivity souvisle svítí, což znamená připojení k síti.
4. Pokud se tím problém nevyřeší, zkuste použít jiný kabel nebo port na rozbočovači.

Počítač nekomunikuje s tiskárnou

Zkontrolujte, zda tiskárna komunikuje se sítí a s počítačem.

1. Ověřte síťovou komunikaci zadáním příkazu ping v síti.
 - a. Otevřete příkazový řádek v počítači:
 - V systému Windows klikněte na tlačítka **Start** a **Spustit**, zadejte řetězec `cmd` a stiskněte tlačítko `Enter`.
 - V systému macOS vyberte možnosti **Applications (Aplikace)**, **Utilities (Nástroje)** a poté **Terminal (Terminál)**.
 - b. Zadejte příkaz `ping` následovaný IP adresou tiskárny.
 - c. Pokud se v okně zobrazí časy připojování, znamená to, že síť funguje.
2. Jestliže se provedení příkazu ping nezdařilo, zkontrolujte, zda jsou zapnuty síťové rozbočovače a zda jsou síťová nastavení, tiskárna a počítač nakonfigurovány pro stejnou síť (označuje se také jako podsít).

3. Otevřete vlastnosti tiskárny a klikněte na kartu **Porty**. Ověřte, zda je vybrána aktuální IP adresa tiskárny. IP adresa tiskárny je uvedena na konfigurační stránce tiskárny.
4. Pokud jste tiskárnu nainstalovali pomocí standardního portu TCP/IP společnosti HP, zaškrtněte políčko **Vždy tisknout z této tiskárny, i když se změní IP adresa**.
5. Pokud jste tiskárnu nainstalovali pomocí standardního portu TCP/IP společnosti Microsoft, použijte místo IP adresy název hostitele tiskárny.
6. Pokud je IP adresa správná, odeberte tiskárnu a znovu ji přidejte.
7. Přeinstalujte software a ovladač tiskárny.

Tiskárna používá nesprávný odkaz a nastavení duplexní sítě

Společnost HP doporučuje ponechat u těchto nastavení automatický režim (výchozí nastavení). Pokud toto nastavení změníte, je nutné provést změnu i v síti.

Nové softwarové aplikace mohou způsobovat problémy s kompatibilitou

Ujistěte se, že jsou nové softwarové aplikace řádně nainstalovány a že používají správný ovladač tisku.

Počítač nebo pracovní stanice mohou být nesprávně nastaveny

Nesprávně nakonfigurovaný počítač může způsobit problémy s tiskem.

1. Zkontrolujte síťové ovladače, tiskové ovladače a nastavení přesměrování v síti.
2. Zkontrolujte, zda je operační systém správně nakonfigurován.

Tiskárna je zakázána nebo jsou ostatní nastavení sítě nesprávná

Zkontrolujte nastavení sítě.

1. Na stránkách konfigurace tiskárny/připojení k síti zkontrolujte stav nastavení sítě a protokoly.
2. V případě potřeby změňte konfiguraci nastavení sítě.

Řešení potíží s bezdrátovou sítí

Chcete-li vyřešit problémy se sítí, vyzkoušejte tyto kroky v uvedeném pořadí.

- [Úvod](#)
- [Kontrolní seznam bezdrátové konektivity](#)
- [Tiskárna po dokončení bezdrátové konfigurace netiskne](#)
- [Tiskárna netiskne a počítač má nainstalovanou bránu firewall třetí strany](#)
- [Bezdrátové připojení po přesunutí bezdrátového směrovače nebo tiskárny nefunguje](#)
- [K bezdrátové tiskárně nelze připojit více počítačů](#)
- [Bezdrátová tiskárna přestává při připojení k síti VPN komunikovat](#)
- [Síť není uvedena v seznamu bezdrátových sítí](#)
- [Bezdrátová síť nefunguje](#)
- [Provedení diagnostického testu bezdrátové sítě](#)
- [Redukce rušení v bezdrátové síti](#)

Úvod

Informace v této části můžete využít při řešení potíží.

 **POZNÁMKA:** Abyste zjistili, zda má tiskárna povoleny funkce přímého tisku pomocí Wi-Fi, vytiskněte z ovládacího panelu tiskárny stránku konfigurace

Kontrolní seznam bezdrátové konektivity

Přečtěte si následující informace o kontrole bezdrátového připojení.

- Ujistěte se, že není připojen síťový kabel.
- Ověřte, že jsou tiskárna a bezdrátový směrovač zapnuté a napájené. Ujistěte se také, že je bezdrátové rádio v tiskárně zapnuté.
- Ověřte, zda je identifikátor SSID správný. Určete identifikátor SSID vytištěním konfigurační stránky. Pokud si nejste jistí, zda je identifikátor SSID správný, znovu spusťte bezdrátové nastavení.
- U zabezpečených sítí se ujistěte, že jsou informace o zabezpečení správné. Pokud informace o zabezpečení nejsou správné, znovu spusťte bezdrátové nastavení.
- Jestliže bezdrátová síť správně funguje, zkuste přejít k jiným počítačům v bezdrátové síti. Pokud je bezdrátová síť vybavena přístupem na Internet, zkuste se k němu bezdrátově připojit.
- Ověřte, zda je metoda šifrování (AES nebo TKIP) stejná pro tiskárnu jako pro bezdrátový přístupový bod (v sítích používajících zabezpečení WPA).
- Ověřte, že je tiskárna v dosahu bezdrátové sítě. U většiny sítí musí být tiskárna 30 metrů od bezdrátového přístupového bodu (bezdrátového směrovače).

- Ověřte, zda bezdrátový signál neblokuje žádné překážky. Odstraňte jakékoli velké kovové předměty mezi přístupovým bodem a tiskárnou. Zajistěte, aby tyčky, stěny nebo podpůrné sloupky obsahující kovy nebo beton neoddělovaly tiskárnu od bezdrátového přístupového bodu.
- Ověřte, zda je tiskárna umístěna mimo elektronická zařízení, která by mohla rušit bezdrátový signál. Spousta zařízení se může rušit s bezdrátovým signálem včetně motorů, bezdrátových telefonů, kamer zabezpečovacího systému, jiných bezdrátových sítí a některých zařízení Bluetooth.
- Ověřte, zda je v počítači nainstalován ovladač tisku.
- Ověřte, zda jste vybrali správný port tiskárny.
- Ověřte, že se počítač a tiskárna připojují ke stejné bezdrátové síti.
- V případě systému macOS ověřte, zda bezdrátový směrovač podporuje službu Bonjour.

Tiskárna po dokončení bezdrátové konfigurace netiskne

Pokud tiskárna po dokončení bezdrátové konfigurace netiskne, vyzkoušejte následující řešení.

1. Zkontrolujte, zda je tiskárna zapnutá a ve stavu Připraveno.
2. Vypněte jakékoli brány firewall jiných výrobců v počítači.
3. Zkontrolujte, zda síťové připojení funguje správně.
4. Zkontrolujte, zda počítač správně funguje. Pokud je to nutné, restartujte počítač.
5. Ověřte, že lze spustit integrovaný webový server HP z počítače v síti.

Tiskárna netiskne a počítač má nainstalovanou bránu firewall třetí strany

Pokud tiskárna netiskne a počítač má nainstalovanou bránu firewall třetí strany, vyzkoušejte následující řešení.

1. Aktualizujte bránu firewall nejnovější aktualizací dostupnou od výrobce.
2. Pokud programy vyžadují při instalaci tiskárny nebo pokusu o tisk přístup pomocí brány firewall, umožněte spuštění programů.
3. Dočasně vypněte bránu firewall a nainstalujte bezdrátovou tiskárnu do počítače. Po dokončení bezdrátové instalace bránu firewall povolte.

Bezdrátové připojení po přesunutí bezdrátového směrovače nebo tiskárny nefunguje

Pokud po přesunutí bezdrátového směrovače nebo tiskárny nefunguje bezdrátové připojení, vyzkoušejte následující řešení.

1. Ujistěte se, že se směrovač nebo tiskárna připojuje ke stejné síti jako váš počítač.
2. Vytiskněte konfigurační stránku.
3. Porovnejte identifikátor SSID na konfigurační stránce s identifikátorem SSID v konfiguraci tiskárny počítače.
4. Jestliže čísla nejsou stejná, zařízení se nepřipojují ke stejné síti. Znovu nakonfigurujte bezdrátovou síť pro vaši tiskárnu.

K bezdrátové tiskárně nelze připojit více počítačů

Pokud se nemohou k bezdrátové tiskárně připojit další počítače, vyzkoušejte následující řešení.

1. Ujistěte se, že jsou ostatní počítače v dosahu bezdrátové sítě a že signál neblokuje žádné překážky. U většiny sítí je bezdrátový rozsah do 30 m od bezdrátového přístupového bodu.
2. Zkontrolujte, zda je tiskárna zapnutá a ve stavu Připraveno.
3. Ujistěte se, že funkci Wi-Fi Direct současně nepoužívá více než 5 uživatelů.
4. Vypněte jakékoli brány firewall jiných výrobců v počítači.
5. Zkontrolujte, zda síťové připojení funguje správně.
6. Zkontrolujte, zda počítač správně funguje. Pokud je to nutné, restartujte počítač.

Bezdrátová tiskárna přestává při připojení k síti VPN komunikovat

Obvykle není možné se současně připojit k bezdrátové síti a jiným sítím.

Síť není uvedena v seznamu bezdrátových sítí

Pokud není síť uvedena v seznamu bezdrátových sítí, vyzkoušejte následující řešení.

- Ujistěte se, že je zapnutý bezdrátový směrovač a že je napájen.
- Síť může být skrytá. I ke skryté síti se však lze připojit.

Bezdrátová síť nefunguje

Pokud nefunguje bezdrátová síť, vyzkoušejte následující řešení.

1. Ujistěte se, že není připojen síťový kabel.
2. Chcete-li ověřit, zda nedošlo ke ztrátě komunikace sítě, zkuste k síti připojit jiná zařízení.
3. Ověřte síťovou komunikaci zadáním příkazu ping v síti.
 - a. Otevřete příkazový řádek v počítači:
 - V systému Windows klikněte na tlačítka **Start** a **Spustit**, zadejte řetězec `cmd` a stiskněte tlačítko **Enter**.
 - V systému macOS vyberte možnosti **Applications (Aplikace)**, **Utilities (Nástroje)** a poté **Terminal (Terminál)**.
 - b. Zadejte příkaz `ping`, za kterým bude následovat IP adresa směrovače.
 - c. Pokud se v okně zobrazí časy připojování, znamená to, že síť funguje.
4. Ujistěte se, že se směrovač nebo tiskárna připojuje ke stejné síti jako váš počítač.

- a. Vytiskněte konfigurační stránku.
- b. Porovnejte identifikátor SSID v sestavě konfigurace s identifikátorem SSID v konfiguraci tiskárny počítače.
- c. Jestliže čísla nejsou stejná, zařízení se nepřipojují ke stejné síti. Znovu nakonfigurujte bezdrátovou síť pro vaši tiskárnu.

Provedení diagnostického testu bezdrátové sítě

Pomocí ovládacího panelu tiskárny lze spustit diagnostický test, který poskytuje informace o nastavení bezdrátové sítě.

1. Na ovládacím panelu tiskárny stiskněte tlačítko **OK** a otevřete tak domovskou obrazovku.
2. Pomocí tlačítek se šipkami a tlačítka **OK** můžete otevřít následující nabídky:
 1. [Nastavení](#)
 2. [Nastavení sítě](#)
 3. [Nastavení bezdrátové sítě](#)
 4. [Tisk výsledků testu bezdrátového připojení](#)

Tiskárna vytiskne zkušební stránku s výsledky testu.

Redukce rušení v bezdrátové síti

Následující tipy vám pomohou zredukovat rušení v bezdrátové síti:

- Bezdrátová zařízení udržujte v dostatečné vzdálenosti od velkých kovových objektů, jako jsou kartotéky a jiná elektromagnetická zařízení, například mikrovlnné trouby a bezdrátové telefony. Tyto objekty mohou rušit rádiové signály.
- Udržujte bezdrátová zařízení v dostatečné vzdálenosti od velkých stěn a dalších stavebních objektů. Mohou absorbovat rádiové vlny a snížit sílu signálu.
- Umístěte bezdrátový směrovač do centrálního umístění s přímou viditelností bezdrátových tiskáren v síti.

Rejstřík

A

AirPrint 58, 61
akustické specifikace 7, 11

B

bezdrátová síť
odstraňování problémů 123

Č

čísla dílů
náhradní díly 31
příslušenství 30
spotřební materiál 30, 31
tonerové kazety 30, 31

číslo produktu

umístění 4

čištění

cesta papíru 106

D

Domovská stránka tiskárny HP,
použití 65

duplexní jednotka

uvolnění uvíznutého papíru 102

duplexní tisk

Počítače Mac 49

duplexní tisk (oboustranný)

nastavení (Windows) 46

Windows 46

dynamické zabezpečení

toneru v kazetě 32

E

elektrické specifikace 7, 11

Ethernet (RJ-45)

umístění 4

F

firmware

aktualizace 74

fixační jednotka

uvíznutý papír 96

formátovací modul

umístění 4

funkce zabezpečení 71

H

hmotnost, tiskárna 7, 9

HP ePrint 60

HP EWS, použití 65

HP Web Jetadmin 73

CH

chránit kazety 33, 37

I

Integrovaný webový server HP

funkce 65

přiřazení hesel 71

Integrovaný webový server HP (EWS)

funkce 65

J

Jetadmin, HP Web 73

K

kazeta

dynamické zabezpečení 32

výměna 42

kazety

čísla objednávek 40

klávesnice

umístění 4

kontrolní seznam

bezdrátové připojení 123

kryty, umístění 4

kvalita obrazu

kontrola stavu tonerové kazety

106, 108

L

LAN port

umístění 4

M

minimální požadavky na systém 7

místní síť (LAN)

umístění 4

mobilní tisk

Zařízení Android 58, 62

mobilní tisk, podporovaný software

7, 8

N

náhradní díly

čísla dílů 31

napájení

spotřeba 7, 11

nastavení EconoMode 72, 106

nastavení ovladače Mac

Uložení úlohy 52

nastavení sítě 68

nastavení sítě IP

konfigurace 68

nebezpečí zasažení elektrickým

proudem 2

O

obálky

orientace 14, 16

obálky, plnění 26

objednávání

spotřební materiál

a příslušenství 30

oboustranný tisk

automaticky (Windows) 46

nastavení (Windows) 46

Počítače Mac 49

- ručně (Mac) 49
- ruční (Windows) 46
- Windows 46
- odstranění
 - uložené úlohy 52, 57
- odstraňování problémů
 - bezdrátová síť 123
 - kabelová síť 121
 - kontrola stavu tonerové kazety 106, 108
 - kvalita tisku 106
 - problémy se sítí 121
 - problémy s podáváním papíru 81
 - uvíznutý papír 86
- ochrana kazet 33, 37
- online podpora 77
- operační systémy, podporované 7
- operační systémy (OS)
 - podporováno 7
- originální tiskové kazety HP 33, 34
- OS (operační systém)
 - podporováno 7
- ovládací panel
 - umístění 4
 - umístění prvků 4, 5
- ovladače, podporované 7

P

- paměť
 - zahrnuto 7
- paměťový čip (toner)
 - umístění 40
- papír
 - orientace zásobníku 2 18, 20
 - plnění zásobníku 1 14
 - plnění zásobníku 2 18
 - plnění zásobníku 3 22
 - uvíznutý papír 87
 - výběr 106, 110
 - zásobník 1 orientace 14, 16
 - Zásobník 3 22
 - zásobník 3 orientace 24
- papír, objednávání 30
- Péče o zákazníky HP 77
- plnění
 - papír v zásobníku 1 14
 - papír v zásobníku 2 18
 - papír v zásobníku 3 22
- počet stránek za minutu 7

- podpora
 - online 77
- podporované operační systémy 7
- porty
 - umístění 4
- porty rozhraní
 - umístění 4
- požadavky na prohlížeč
 - Integrovaný webový server HP 65
- požadavky na systém
 - Integrovaný webový server HP 65
 - minimální 7
- požadavky na webový prohlížeč
 - Integrovaný webový server HP 65
- problémy s kvalitou obrazu
 - příklady a řešení 105
- problémy s vyjímáním papíru
 - řešení 81, 84
- prodleva automatického vypnutí
 - nastavení 72
- přihrádka, výstupní
 - umístění 4
- přípojka pro napájení
 - umístění 4
- příslušenství
 - čísla dílů 30
 - objednávání 30

R

- RJ-45 port
 - umístění 4
- rozměry, tiskárna 7, 9
- ruční oboustranný tisk
 - Počítače Mac 49
 - Windows 46
- rušení bezdrátové sítě 123, 126

Ř

- řešení mobilního tisku 8

S

- sériové číslo
 - umístění 4
- sítě
 - HP Web Jetadmin 73
 - podporováno 7
- síťový port
 - umístění 4

- soukromý tisk 52
- specifikace
 - elektrické a akustické 7, 11
- spotřební materiál
 - čísla dílů 30, 31
 - nastavení při nízké prahové hodnotě 79
 - objednávání 30
 - použití při nedostatku 79
 - výměna tonerových kazet 42
- stránky na list
 - výběr (Mac) 49
 - výběr (Windows) 46

T

- technická podpora
 - online 77
- tisk
 - uložené úlohy 52
- tisk na obě strany
 - nastavení (Windows) 46
 - Počítače Mac 49
 - ruční, Windows 46
 - Windows 46
- tisková média
 - plnění zásobníku 1 14
- tiskové ovladače, podporované 7
- Tisk pomocí protokolu Wi-Fi Direct 58, 59
- tlačítka na ovládacím panelu
 - umístění 5
- Tlačítko Domů
 - umístění 4
- Tlačítko Nápověda
 - umístění 4
- tlačítko Odhlásit
 - umístění 4
- Tlačítko OK
 - umístění 5
- tlačítko Přihlásit
 - umístění 4
- Tlačítko Storno
 - umístění 5
- tonerová kazeta
 - nastavení při nízké prahové hodnotě 79
 - použití při nedostatku 79
- tonerové kazety
 - čísla dílů 30, 31
 - čísla objednávek 40

- součásti 40
- výměna 42
- toneru v kazetě
 - dynamické zabezpečení 32
- typ papíru
 - výběr (Windows) 46
- typy papíru
 - výběr (Mac) 49

U

- ukládání úloh
 - se systémem Windows 52
- úlohy, uložené
 - Nastavení systému Mac 52
 - odstranění 52, 57
 - tisk 52
 - vytváření (Windows) 52
- uložené úlohy
 - odstranění 52, 57
 - tisk 52
 - vytváření (Mac) 52
 - vytváření (Windows) 52
- uložení tiskových úloh 52
- úložiště, úloha
 - Nastavení systému Mac 52
- USB port
 - umístění 4
- úsporná nastavení 72
- uvíznutí papíru
 - duplexní jednotka 102
 - fixační jednotka 96
 - místa 87
 - výstupní přihrádka 100
 - Zásobník 1 88
 - Zásobník 2 88
 - Zásobník 3 92
 - Zásobník na 550 listů 92
- uvíznutý papír
 - duplexní jednotka 102
 - fixační jednotka 96
 - místa 87
 - příčiny 86
 - výstupní přihrádka 100
 - Zásobník 1 88
 - Zásobník 2 88
 - Zásobník 3 92
 - Zásobník na 550 listů 92

V

- více stránek na list
 - tisk (Mac) 49
 - tisk (Windows) 46
- výměna
 - tonerové kazety 42
- vypínač
 - umístění 4
- vypínač napájení
 - umístění 4
- Vysokorychlostní tiskový port USB 2.0
 - umístění 4
- výstupní přihrádka
 - umístění 4
- uvolnění uvíznutého papíru 100

W

- Webové stránky
 - HP Web Jetadmin, stažení 73
 - zákaznická podpora 77
- Wi-Fi Direct Print 7

Z

- zákaznická podpora
 - online 77
- Zařízení Android
 - tisk z 58, 62
- zásady kontroly původu kazet 33, 34
- Zásobník 1
 - orientace papíru 14, 16
 - uvíznutý papír 88
 - ukládání obálek 26
- Zásobník 2
 - orientace papíru 18, 20
 - plnění 18
 - uvíznutý papír 88
- Zásobník 3
 - orientace papíru 22, 24
 - plnění 22
 - uvíznutý papír 92
- Zásobník na 550 listů
 - uvíznutý papír 92
- zásobníky
 - kapacita 7
 - umístění 4
 - zahrnuto 7
- zásobníky na 550 listů papíru
 - čísla dílů 30
- zásobníky papíru
 - čísla dílů 30

- zpoždění spánku
 - nastavení 72

