

XP-332 335 Series

Uživatelská příručka

Copyright

Bez předchozího písemného povolení společnosti Seiko Epson Corporation je zakázáno reprodukovat libovolnou část této publikace, ukládat ve vyhledávacím systému nebo přenášet libovolnou formou nebo prostředky, a to elektronicky, mechanicky, kopírováním, nahráváním nebo jakýmkoli jiným způsobem. Společnost neponese přímou odpovědnost za použití zde uvedených informací. Neodpovídá ani za případné škody plynoucí z použití zde uvedených informací. Informace, které jsou zde obsaženy, jsou určeny výhradně k použití při práci s výrobkem společnosti Epson. Společnost Epson neodpovídá za důsledky použití těchto informací při práci s jinými výrobky.

Společnost Seiko Epson Corporation ani její přidružené společnosti nenesou vůči kupujícímu nebo třetím stranám žádnou odpovědnost za škody, ztráty, náklady nebo výdaje způsobené kupujícímu nebo třetím stranám jako důsledek nehody či nesprávného použití tohoto produktu, nevhodného zacházení, neodborné úpravy, opravy či změny produktu nebo nedodržení pokynů pro obsluhu a údržbu společnosti Seiko Epson Corporation (mimo USA).

Společnost Seiko Epson Corporation ani její přidružené společnosti neodpovídají za žádné škody nebo problémy způsobené použitím jakéhokoli příslušenství nebo spotřebního zboží, na němž není uvedeno označení originálních produktů Original Epson Products nebo Epson Approved Products od společnosti Seiko Epson Corporation.

Společnost Seiko Epson Corporation nezodpovídá za žádné škody způsobené elektromagnetickým rušením vzniklým v důsledku použití kabelů rozhraní, které nejsou označeny jako schválené produkty Epson Approved Products společnosti Seiko Epson Corporation.

© 2016 Seiko Epson Corporation. All rights reserved.

Obsah této příručky a specifikace tohoto výrobku se mohou bez předchozího upozornění změnit.

Ochranné známky

- ❑ EPSON® je registrovaná ochranná známka a EPSON EXCEED YOUR VISION nebo EXCEED YOUR VISION jsou ochranné známky společnosti Seiko Epson Corporation.
- ❑ PRINT Image Matching™ a logo PRINT Image Matching jsou ochranné známky společnosti Seiko Epson Corporation. Copyright © 2001 Seiko Epson Corporation. Všechna práva vyhrazena.
- ❑ EPSON Scan software is based in part on the work of the Independent JPEG Group.
- ❑ libtiff

Copyright © 1988-1997 Sam Leffler

Copyright © 1991-1997 Silicon Graphics, Inc.

Permission to use, copy, modify, distribute, and sell this software and its documentation for any purpose is hereby granted without fee, provided that (i) the above copyright notices and this permission notice appear in all copies of the software and related documentation, and (ii) the names of Sam Leffler and Silicon Graphics may not be used in any advertising or publicity relating to the software without the specific, prior written permission of Sam Leffler and Silicon Graphics.

THE SOFTWARE IS PROVIDED "AS-IS" AND WITHOUT WARRANTY OF ANY KIND, EXPRESS, IMPLIED OR OTHERWISE, INCLUDING WITHOUT LIMITATION, ANY WARRANTY OF MERCHANTABILITY OR FITNESS FOR A PARTICULAR PURPOSE.

IN NO EVENT SHALL SAM LEFFLER OR SILICON GRAPHICS BE LIABLE FOR ANY SPECIAL, INCIDENTAL, INDIRECT OR CONSEQUENTIAL DAMAGES OF ANY KIND, OR ANY DAMAGES WHATSOEVER RESULTING FROM LOSS OF USE, DATA OR PROFITS, WHETHER OR NOT ADVISED OF THE POSSIBILITY OF DAMAGE, AND ON ANY THEORY OF LIABILITY, ARISING OUT OF OR IN CONNECTION WITH THE USE OR PERFORMANCE OF THIS SOFTWARE.

- ❑ SDXC Logo is a trademark of SD-3C, LLC.



- ❑ Microsoft®, Windows®, and Windows Vista® are registered trademarks of Microsoft Corporation.
- ❑ Apple, Macintosh, Mac OS, OS X, Bonjour, Safari, iPad, iPhone, iPod touch, and iTunes are trademarks of Apple Inc., registered in the U.S. and other countries. AirPrint and the AirPrint logo are trademarks of Apple Inc.
- ❑ Google Cloud Print™, Chrome™, Chrome OS™, and Android™ are trademarks of Google Inc.
- ❑ Adobe, Adobe Reader, Acrobat, and Photoshop are trademarks of Adobe systems Incorporated, which may be registered in certain jurisdictions.
- ❑ Intel® is a registered trademark of Intel Corporation.
- ❑ Obecná poznámka: Další zde použité názvy produktů slouží pouze k identifikačním účelům a mohou být ochrannými známkami příslušných vlastníků. Společnost Epson se vzdává všech práv na tyto značky.

Obsah

Copyright

Ochranné známky

O této příručce

Úvod k příručkám.	7
Označení a symboly.	7
Popisy používané v této příručce.	8
Odkazy na operační systémy.	8

Důležité pokyny

Bezpečnostní pokyny.	9
Varování a důležité informace o tiskárně.	10
Důležité informace a varování pro nastavení a používání tiskárny.	10
Varování a důležité informace o používání tiskárny s bezdrátovým připojením.	11
Varování a důležité informace o používání paměťových karet.	11
Varování a důležité informace o používání displeje LCD.	11
Ochrana osobních informací.	11

Základní informace o tiskárně

Názvy dílů a funkcí.	12
Ovládací panel.	14
Tlačítka.	14
Průvodce k LCD displeji.	14

Vkládání papíru

Pokyny k manipulaci s papírem.	19
Dostupný papír a kapacita.	20
Seznam typů papíru.	21
Vkládání papíru do Zadní podávání papíru.	22

Vkládání předloh na Sklo skeneru

Umístění dalších předloh.	26
-----------------------------------	----

Vložení paměťové karty

Podporované paměťové karty.	28
Vložení a vyjmutí paměťové karty.	28

Tisk

Tisk z ovládacího panelu.	30
Tisk fotografií výběrem z paměťové karty.	30
Tisk na originální psací papír a kalendáře.	31
Tisk v režimu DPOF.	32
Možnosti nabídky pro tisk fotografií.	32
Tisk z počítače.	33
Základní informace o tisku — Windows.	33
Základní informace o tisku — Mac OS X.	34
Oboustranný tisk (pouze systém Windows).	37
Tisk několika stránek na jeden list.	38
Tisk odpovídající velikosti papíru.	39
Tisk několika souborů zároveň (pouze v systému Windows).	40
Tisk jednoho obrázku na více listů papíru pro vytvoření plakátu (pouze pro operační systém Windows).	41
Tisk s využitím pokročilých funkcí.	47
Tisk fotografií pomocí funkce Epson Easy Photo Print.	49
Tisk z chytrých zařízení.	50
Používání funkce Epson iPrint.	50
Používání funkce AirPrint.	52
Zrušení tisku.	52
Zrušení tisku - tlačítko tiskárny.	53
Zrušení tisku – Windows.	53
Zrušení tisku – Mac OS X.	53

Kopírování

Možnosti nabídky pro režim Kopírovat.	54
---	----

Skenování

Skenování pomocí ovládacího panelu.	57
Skenování do počítače.	57
Skenování do počítače (WSD).	58
Skenování z počítače.	58
Základy skenování.	58
Skenování pomocí pokročilých funkcí.	61
Skenování z chytrých zařízení.	64
Instalování Epson iPrint.	64
Používání funkce Epson iPrint.	64

Výměna inkoustových kazet

Kontrola hladiny inkoustu.	66
------------------------------------	----

Kontrola hladin inkoustů — ovládací panel.	66
Kontrola hladiny inkoustu – systém Windows.	66
Kontrola hladiny inkoustu – systém Mac OS X.	66
Kódy inkoustových kazet.	66
Bezpečnostní opatření při manipulaci s inkoustovými kazetami.	67
Výměna inkoustových kazet.	69
Dočasný tisk černým inkoustem.	72
Dočasný tisk černým inkoustem – Windows.	73
Dočasný tisk černým inkoustem – Mac OS X.	74
Šetření černým inkoustem, když dochází (jen pro Windows).	75

Údržba tiskárny

Kontrola a čištění tiskové hlavy.	76
Kontrola a čištění tiskové hlavy – ovládací panel.	76
Kontrola stavu tiskové hlavy a její čištění – Windows.	77
Kontrola stavu tiskové hlavy a její čištění – Mac OS X.	78
Nastavení tiskové hlavy.	78
Vyrovnání tiskové hlavy – ovládací panel.	78
Nastavení tiskové hlavy – Windows.	79
Nastavení tiskové hlavy – Mac OS X.	79
Čištění dráhy papíru.	80
Čištění Sklo skeneru.	80
Úspora energie.	81
Úspora energie – ovládací panel.	81
Úspora energie - Windows.	81
Úspora energie - Mac OS X.	82

Možnosti nabídky pro režim Nast.

Možnosti nabídky pro volbu Hladiny inkoustu.	83
Možnosti nabídky pro volbu Údržba.	83
Možnosti nabídky pro volbu Nast. tiskárny.	83
Možnosti nabídky pro volbu Síťová nastavení.	84
Možnosti nabídky pro volbu Služby Epson Connect.	85
Možnosti nabídky pro volbu Služby Google Cloud Print.	85
Možnosti nabídky pro volbu Sdílení souborů.	86
Možnosti nabídky pro volbu Obnovit vých. nastavení.	86

Informace o síťových službách a softwaru

Služba Epson Connect.	87
Web Config.	87
Spuštění nástroje Web Config ve webovém prohlížeči.	88
Spuštění aplikace Web Config v systému Windows.	88
Spuštění aplikace Web Config v systému Mac OS X.	88
Ovladač tiskárny Windows.	89
Průvodce ovladačem tiskárny v systému Windows.	89
Provozní nastavení ovladače tiskárny pro Windows.	92
Ovladač tiskárny pro Mac OS X.	92
Průvodce ovladačem tiskárny v systému Mac OS X.	93
Provozní nastavení ovladače tiskárny pro Mac OS X.	94
EPSON Scan (Ovladač skeneru).	95
Epson Event Manager.	95
Epson Easy Photo Print.	96
E-Web Print (jen pro Windows).	96
Easy Photo Scan.	96
EPSON Software Updater.	97
Odinstalace aplikací.	97
Odinstalace aplikací – Windows.	97
Odinstalace aplikací – Mac OS X.	98
Instalace aplikací.	99
Aktualizace aplikací a firmwaru.	99

Řešení problémů

Kontrola stavu tiskárny.	100
Kontrola chybových kódů na LCD displeji.	100
Kontrola stavu tiskárny – systém Windows.	101
Kontrola stavu tiskárny – Mac OS X.	101
Odstranění uvízlého papíru.	102
Odstranění uvízlého papíru z Zadní podávání papíru.	102
Odstranění uvízlého papíru z výstupního zásobníku.	102
Odstranění uvízlého papíru z vnitřku tiskárny.	103
Papír není podáván správně.	104
Uvážnutí papíru.	104
Papír se nepodává rovně.	104
Je podáno více listů papírů najednou.	105

Obsah

Nepodává se papír.	105	Náhled miniatur nefunguje správně.	115
Došlo chybě - došel papír.	105	Skenování je příliš pomalé.	115
Problémy s napájením a ovládacím panelem.	105	Skenování se zastaví při skenování do formátu PDF/Multi-TIFF.	115
Tiskárna se nezapne.	105	Jiné problémy.	115
Tiskárna se nevypne.	105	Tiskárna při dotyku slabě probíjí.	115
Displej LCD ztmaví.	105	Provoz tiskárny je hlučný.	115
Nelze tisknout z počítače.	105	Nelze uložit data na paměťovou kartu.	116
Nelze používat AirPrint.	106	Aplikace je blokována branou firewall (pouze v systému Windows).	116
Tisk je pozastaven.	106	Na obrazovce výběru fotografií se zobrazuje „?“	116
Problémy s výtisky.	107		
Nevytisklo se nic nebo se vytiskl velmi světlý obrázek.	107		
Kvalita tisku je nízká.	107		
Kvalita tisku se nezlepšila ani po vyrovnání tiskové hlavy.	108		
Obrázky nebo fotografie byly vytištěny v neočekávaných barvách.	108		
Objevují se pruhy v intervalech 2.5 cm.	108		
Kvalita kopií je nízká.	108		
Na zkopírovaném obraze je vidět obraz z rubové strany předlohy.	109		
Výtisk má nesprávnou polohu, velikost nebo okraje.	109		
Nelze tisknout bez okrajů.	109		
Při tisku bez okrajů jsou okraje grafiky oříznuté	110		
Papír se rozmazává nebo je kvalita tisku nedostatečná.	110		
Tisknou se nesprávné nebo porušené znaky.	110		
Vytištěný obraz je zrcadlově převrácený.	110		
Problém s výtiskem nebylo možné odstranit.	111		
Jiné problémy s tiskem.	111		
Tisk je příliš pomalý.	111		
Při nepřetržitém tisku se tisk výrazně zpomalí.	111		
Nelze zrušit tisk z počítače se systémem Mac OS X v10.6.8.	112		
Nelze spustit skenování.	112		
Nelze zahájit skenování z ovládacího panelu.	113		
Problémy s naskenovaným obrazem.	113		
Kvalita skenování je nízká.	113		
Znaky jsou rozmazané.	113		
Na skenovaném obraze je vidět obrázek zadní strany předlohy.	114		
Na naskenovaném obraze se objeví vzor moaré (křížové šrafování).	114		
Oblast skenování nebo směr nejsou správné.	114		
Problém se skenovaným obrazem nebylo možné odstranit.	114		
Další problémy se skenováním.	115		
Nelze skenovat v režimu Plně automatický režim v aplikaci EPSON Scan.	115		
		Příloha	
		Technické údaje.	117
		Specifikace tiskárny.	117
		Specifikace skeneru.	118
		Specifikace rozhraní.	118
		Specifikace Wi-Fi.	118
		Protokol zabezpečení.	119
		Podporované služby dalších poskytovatelů.	119
		Specifikace externího paměťového zařízení.	119
		Rozměry.	120
		Elektrické specifikace.	120
		Specifikace provozního prostředí.	121
		Požadavky na systém.	121
		Informace o normách a předpisech.	122
		Normy a schválení pro evropský model.	122
		Omezení týkající se kopírování.	122
		Přeprava tiskárny.	123
		Přístup k paměťové kartě z počítače.	124
		Kde najdete pomoc.	125
		Webové stránky technické podpory.	125
		Kontaktování podpory společnosti Epson.	126

O této příručce

Úvod k příručkám

S vaší tiskárnou Epson jsou dodávány následující příručky. Informace najdete v příručkách a také v nápovědě dodávané v různých softwarových aplikacích společnosti Epson.

Začínáme (tištěná příručka)

Obsahuje informace o nastavení tiskárny, instalaci softwaru, používání tiskárny, řešení problémů a další informace.

Uživatelská příručka (digitální příručka)

Tato příručka. Poskytuje souhrnné informace a pokyny k používání tiskárny a řešení problémů.

Příručka pro síť (digitální příručka)

Poskytuje informace o síťových nastaveních a o řešení problémů při používání tiskárny v síti.

Nejnovější verze výše uvedených příruček lze získat následujícími způsoby.

Tištěné příručky

Navštivte webové stránky evropské podpory Epson na adrese <http://www.epson.eu/Support> nebo webové stránky celosvětové podpory Epson na adrese <http://support.epson.net/>.

Digitální příručka

Spusťte aplikaci EPSON Software Updater ve vašem počítači. Aplikace EPSON Software Updater vyhledá dostupné aktualizace softwarových aplikací Epson a digitálních příruček a umožní vám stáhnout ty nejaktuálnější verze.

Související informace

➔ „EPSON Software Updater“ na str. 97

Označení a symboly



Upozornění:

Pokyny je nutné pečlivě dodržovat, aby nedošlo ke zranění.



Důležité:

Pokyny je nutné respektovat, aby nedošlo k poškození zařízení.

Poznámka:

Obsahuje doplňkové a referenční informace.

➔ Související informace

Odkazy na související části.

Popisy používané v této příručce

- Snímky obrazovky ovladače tiskárny a aplikace EPSON Scan (ovladač skeneru) pocházejí ze systému Windows 8.1 nebo Mac OS X v10.10.x. Obsah zobrazený na snímcích obrazovek se liší v závislosti na konkrétním modelu a situaci.
- Ilustrace tiskárny v této příručce jsou pouze příklady. I když zde mohou existovat nepatrné rozdíly v závislosti na modelu, způsob provozu je stejný.
- Některé položky menu na LCD displeji se liší v závislosti na modelu a nastavení.

Odkazy na operační systémy

Windows

Termíny „Windows 8.1“, „Windows 8“, „Windows 7“, „Windows Vista“ a „Windows XP“ uvedené v této příručce znamenají následující operační systémy. Kromě toho je použit termín „Windows“ jako odkaz na všechny verze.

- Operační systém Microsoft® Windows® 8.1
- Operační systém Microsoft® Windows® 8
- Operační systém Microsoft® Windows® 7
- Operační systém Microsoft® Windows Vista®
- Operační systém Microsoft® Windows® XP
- Operační systém Microsoft® Windows® XP Professional x64 Edition

Mac OS X

Termín „Mac OS X v10.10.x“ uvedený v této příručce odkazuje na OS X Yosemite, termín „Mac OS X v10.9.x“ odkazuje na OS X Mavericks a termín „Mac OS X v10.8.x“ odkazuje na OS X Mountain Lion. Kromě toho je použit termín „Mac OS X“ jako odkaz na „Mac OS X v10.10.x“, „Mac OS X v10.9.x“, „Mac OS X v10.8.x“, „Mac OS X v10.7.x“ a „Mac OS X v10.6.8“.

Důležité pokyny

Bezpečnostní pokyny

Přečtete si a dodržujte tyto pokyny k zajištění bezpečného používání této tiskárny. Tento návod uchovejte pro budoucí použití. Kromě toho respektujte všechna varování a pokyny uvedené na tiskárně.

- Některé ze symbolů používaných na vaší tiskárně zajišťují bezpečnost a správné používání tiskárny. Navštivte následující webové stránky a projděte si významy symbolů.
<http://support.epson.net/symbols>
- Používejte výhradně napájecí kabel dodaný s tiskárnou. Nepoužívejte ho pro jiná zařízení. Použití jiného než dodaného napájecího kabelu s touto tiskárnou nebo použití dodaného napájecího kabelu s jiným zařízením může způsobit požár nebo úraz elektrickým proudem.
- Zkontrolujte, zda kabel pro napájení střídavým proudem odpovídá místním bezpečnostním předpisům.
- Kromě konkrétních situací popsanych v příručkách k tiskárně se za žádných okolností sami nepokoušejte o demontáž, úpravy nebo opravy napájecího kabelu, zástrčky, tiskárny, skeneru nebo doplňků.
- V následujících případech odpojte tiskárnu od elektrické sítě a svěřte kvalifikovanému servisnímu technikovi: Napájecí kabel nebo zástrčka je poškozena; do tiskárny pronikla kapalina; tiskárna upadla nebo byla poškozena její skříň, tiskárna nefunguje normálně nebo vykazuje výraznou změnu funkčnosti. Nenastavujte ovládací prvky, které nejsou popsány v pokynech k obsluze.
- Tiskárnu umístěte v blízkosti elektrické zásuvky, kde lze snadno vytáhnout napájecí kabel.
- Tiskárnu neumísťujte ani neskladujte venku, v silně znečištěném nebo prašném prostředí, v blízkosti vody, tepelných zdrojů ani na místech vystavených otřesům, vibracím, vysokým teplotám nebo vlhkosti.
- Dbejte na to, aby se na tiskárnu nevyhlila kapalina, a nemanipulujte s ní mokřýma rukama.
- Udržujte minimální vzdálenost tiskárny od kardiostimulátorů 22 cm. Rádiové vlny vysílané tiskárnou mohou nepříznivě ovlivnit činnost kardiostimulátorů.
- Při poškození displeje LCD kontaktujte prodejce. Pokud se vám roztok tekutých krystalů dostane na ruce, důkladně si je umyjte mýdlem a vodou. Pokud vám roztok tekutých krystalů vnikne do očí, okamžitě je vypláchněte vodou. Pokud máte obtíže nebo problémy se zrakem i po důkladném vypláchnutí očí, navštivte ihned lékaře.
- Při manipulaci s použitou inkoustovou kazetou buďte opatrní, protože kolem otvoru pro přívod inkoustu může být inkoust.
 - Pokud si pokožku znečistíte inkoustem, důkladně umyjte příslušné místo mýdlem a vodou.
 - Dostane-li se vám inkoust do očí, vypláchněte je ihned vodou. Pokud máte obtíže nebo problémy se zrakem i po důkladném vypláchnutí očí, navštivte ihned lékaře.
 - Pokud vám inkoust vnikne do úst, okamžitě vyhledejte lékaře.
- Inkoustovou kazetu nerozebírejte. Inkoust by se vám mohl dostat do očí nebo na pokožku.
- S inkoustovými kazetami netřepte příliš silně a dávejte pozor, aby vám neupadly. Manipulujte s nimi opatrně, abyste je nepomáčkli, a neodtrhávejte jejich štítky. Mohlo by dojít k úniku inkoustu.
- Inkoustové kazety uchovávejte mimo dosah dětí.


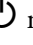
Varování a důležité informace o tiskárně

Pozorně si přečtěte tyto pokyny a řiďte se jimi, aby nedošlo k poškození tiskárny nebo škodám na majetku. Tuto příručku si uložte pro pozdější použití.

Důležité informace a varování pro nastavení a používání tiskárny

- Neblokujte ani nezakrývejte ventilační a jiné otvory tiskárny.
- Používejte pouze typ napájecího zdroje, který je vyznačen na štítku tiskárny.
- Nepoužívejte zásuvky zapojené v okruhu, ve kterém jsou zapojeny kopírky nebo klimatizační systémy, které se pravidelně zapínají a vypínají.
- Nepoužívejte elektrické zásuvky ovládané pomocí nástěnných spínačů nebo automatických vypínačů.
- Nevystavujte žádnou ze součástí počítačového systému působení případných zdrojů elektromagnetického rušení, například reproduktorů nebo základnových jednotek bezdrátových telefonů.
- Napájecí kabely je třeba chránit proti odření, proříznutí, zkroucení a zauzlení a jiným způsobům poškození. Nepokládejte na napájecí kabel ani na adaptér žádné předměty. Na napájecí kabel se nesmí šlapat ani přes něj přejíždět. Obzvláště dbejte na to, aby napájecí kabely nebyly na koncích a v místech vstupu do transformátoru a výstupu z transformátoru zkrouceny.
- Jestliže tiskárnu napájíte prodlužovacím kabelem, zkontrolujte, zda celkový odběr všech zařízení zapojených přes prodlužovací kabel nepřesahuje povolenou hodnotu proudu pro tento kabel. Zkontrolujte také, zda celkový odběr všech zařízení zapojených do elektrické zásuvky nepřekračuje maximální hodnotu proudu této zásuvky.
- Chcete-li tiskárnu používat v Německu, musí být instalace v budově chráněna 10- nebo 16 ampérovými jističi, aby byla zajištěna odpovídající ochrana před zkratem a výrobek byl dostatečně chráněn.
- Při připojování tiskárny k počítači či jinému zařízení pomocí kabelu dbejte na správné zapojení konektorů. Každý konektor lze zapojit jen jedním způsobem. Pokud konektor připojíte s nesprávnou orientací, mohlo by dojít k poškození propojených zařízení.
- Umístěte tiskárnu na rovný pevný povrch, který na všech stranách přesahuje její základnu. Pokud bude nakloněna nebo postavena našikmo, nebude tiskárna pracovat správně.
- Tiskárnu při skladování nebo přepravě neklopte, nestavte ji na bok ani ji nepřevracejte. Jinak by mohlo dojít k úniku inkoustu.
- Prostor ponechejte také nad tiskárnou, aby bylo možné zcela zvednout její horní kryt.
- Před tiskárnou ponechejte dostatek volného místa k vysunutí celého papíru.
- Nedávejte tiskárnu na místa vystavená náhlým změnám teploty a vlhkosti. Také nevystavujte výrobek přímému slunečnímu světlu, silnému světlu nebo tepelným zdrojům.
- Nezasouvejte do otvorů v tiskárně žádné předměty.
- Během tisku nedávejte do tiskárny ruce.
- Nedotýkejte se plochého bílého kabelu uvnitř tiskárny.
- Uvnitř ani v blízkosti tiskárny nepoužívejte aerosolové čističe, které obsahují hořlavé plyny. Mohl by vzniknout požár.
- Neposunujte tiskovou hlavu rukou, protože by mohlo dojít k poškození tiskárny.
- Skener zavírejte opatrně, abyste si nepřiskřípli prsty.
- Při pokládání originálů netlačte na sklo skeneru příliš silně.

Důležité pokyny

- ❑ Tiskárnu vždy vypínejte tlačítkem . Neodpojujte tiskárnu od zdroje napájení ani nevypínejte přívod proudu k zásuvce, dokud indikátor  nepřestane blikat.
- ❑ Před přepravou tiskárny zkontrolujte, zda je tisková hlava v základní poloze (úplně vpravo) a zda jsou inkoustové kazety na svém místě.
- ❑ Pokud tiskárnu nebudete delší dobu používat, odpojte napájecí kabel od elektrické zásuvky.

Varování a důležité informace o používání tiskárny s bezdrátovým připojením

- ❑ Rádiové vlny vysílané touto tiskárnou mohou nepříznivě ovlivnit funkci elektronických lékařských přístrojů a způsobit jejich selhání. Při používání této tiskárny ve zdravotnických zařízeních nebo v blízkosti lékařských přístrojů dodržujte pokyny autorizovaného personálu zdravotnických zařízení a dodržujte veškerá varování a pokyny uvedené na lékařských přístrojích.
- ❑ Rádiové vlny vysílané touto tiskárnou mohou nepříznivě ovlivnit funkci automaticky řízených zařízení, jako jsou automatické dveře nebo požární poplachová zařízení a mohly by způsobit nehody v důsledku selhání. Při používání této tiskárny v blízkosti automaticky řízených zařízení dodržujte veškerá varování a pokyny uvedené na těchto zařízeních.

Varování a důležité informace o používání paměťových karet

- ❑ Nevyjímejte paměťovou kartu ani nevypínejte tiskárnu, pokud bliká indikátor paměťové karty.
- ❑ Metody používání paměťových karet se liší podle typu karty. Podrobné informace vyhledejte v dokumentaci dodané s paměťovou kartou.
- ❑ Používejte pouze paměťové karty kompatibilní s tiskárnou.

Související informace

➔ [„Specifikace podporovaných paměťových karet“ na str. 119](#)

Varování a důležité informace o používání displeje LCD

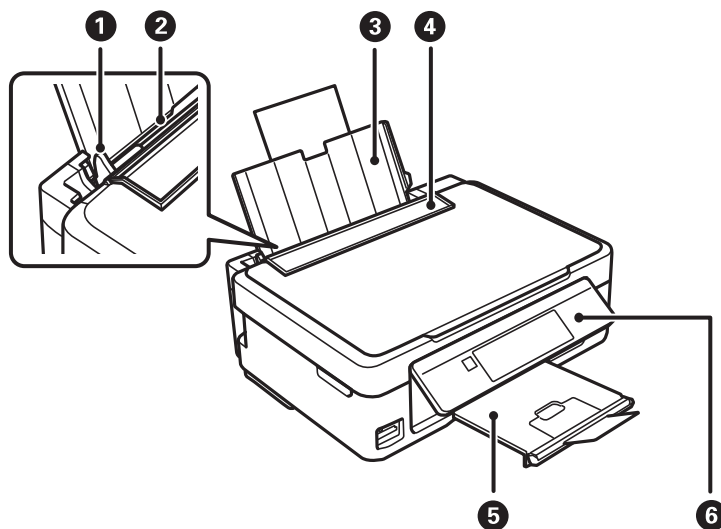
- ❑ Displej LCD může obsahovat několik malých jasných nebo tmavých bodů, které mohou způsobovat nestejný jas. To je normální a neznámá to poškození displeje.
- ❑ K čištění použijte pouze suchý, měkký hadřík. Nepoužívejte tekuté ani chemické čisticí prostředky.
- ❑ Vnější kryt displeje LCD může při velkém nárazu prasknout. obraťte se na prodejce, jestliže se povrch displeje odlomí či praskne. Nedotýkejte se odlomených kousků ani se je nepokoušejte odstranit.

Ochrana osobních informací

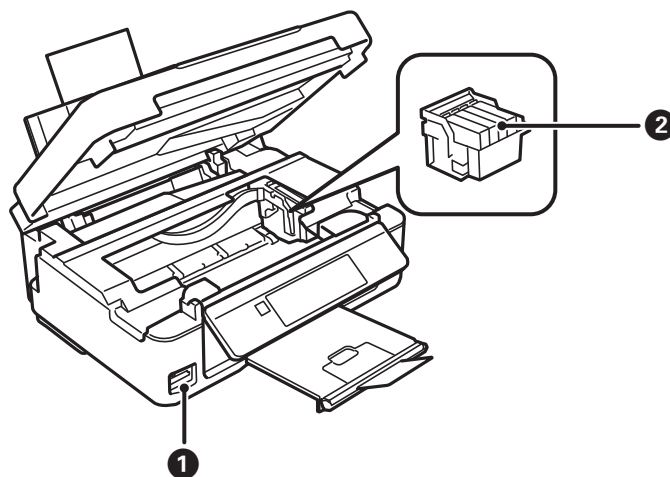
Když tiskárnu někomu předáváte nebo ji likvidujete, vymažte veškeré osobní informace uložené v paměti tiskárny tak, že zvolíte možnosti **Nast. > Obnovit vých. nastavení > Všechna nastavení** na ovládacím panelu.

Základní informace o tiskárně

Názvy dílů a funkcí

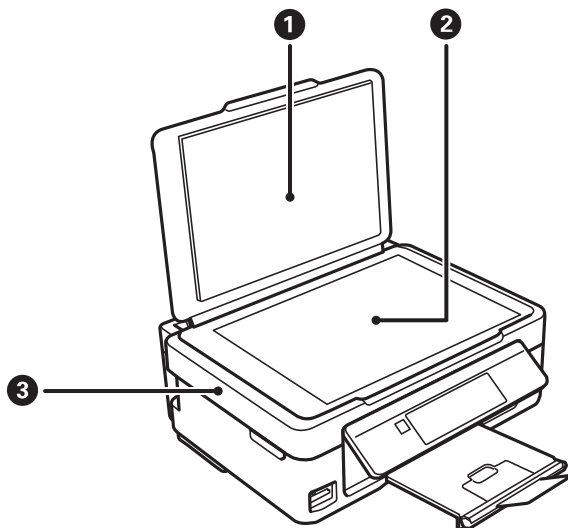


1	Vodítko okrajů	Napomáhá tomu, aby byl papír do tiskárny podáván rovně. Vodítka posuňte k okrajům papíru.
2	Zadní podávání papíru	Slouží k vkládání papíru.
3	Podpěra papíru	Podepírá vložený papír.
4	Chránič podavače	Zabraňuje vniknutí cizích látek do tiskárny. Tento chránič doporučujeme až na výjimky nechat uzavřený.
5	Výstupní zásobník	Drží vysunutý papír. Před tiskem zarážku zdvihněte, aby vysouvaný papír nespadl ze zásobníku.
6	Ovládací panel	Umožňuje obsluhu tiskárny.

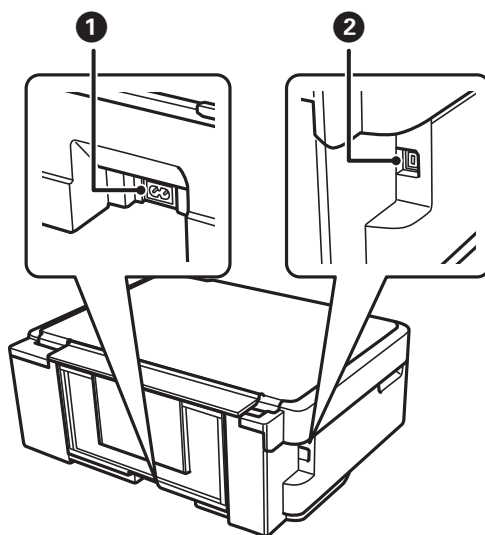


Základní informace o tiskárně

❶	Slot na paměťovou kartu	Vložte paměťovou kartu.
❷	Držák inkoustové kazety	Nainstalujte inkoustové kazety. Inkoust vystupuje z trysek tiskové hlavy na spodní straně.



❶	Víko dokumentů	Zabraňuje vstupu vnějšího světla při skenování.
❷	Sklo skeneru	Umístěte předlohy.
❸	Jednotka skeneru	Skenuje vložené originály. Tento kryt otevřete při výměně inkoustových kazet nebo v případě, že potřebujete vyjmout papír uvízlý v tiskárně.

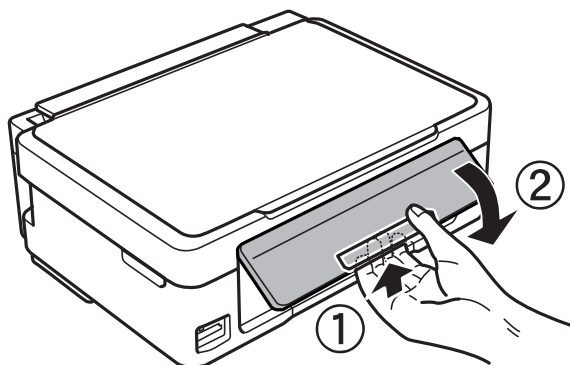


❶	Vstup napájení	Umožňuje připojit napájecí kabel.
❷	Port USB	Umožňuje připojit kabel USB.

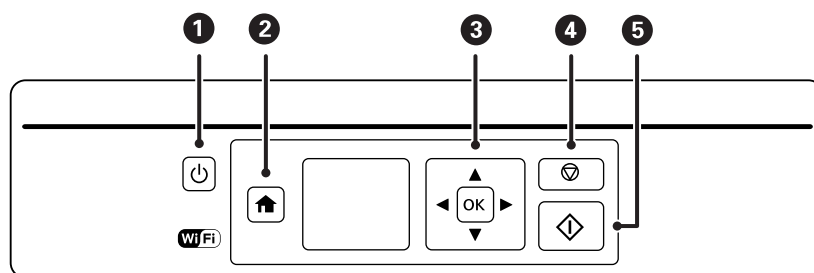
Ovládací panel

Můžete změnit úhel ovládacího panelu.

Chcete-li sklopit ovládací panel, zmáčkněte páčku na zadní straně panelu podle následujícího obrázku.



Tlačítka



1		Zapíná a vypíná tiskárnu. Nevypínejte, bliká-li indikátor napájení (je-li tiskárna v provozu nebo zpracovává data). Po zhasnutí indikátoru odpojte napájecí kabel.
2		Zobrazí hlavní obrazovku.
3		Pomocí tlačítek vyberte nabídku a stisknutím tlačítka OK otevřete vybranou nabídku.
4		Zastaví aktuální operaci nebo se vrátí na předchozí obrazovku.
5		Spustí operaci, například tisk nebo kopírování.

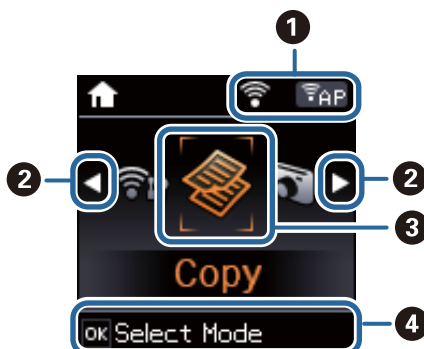
Průvodce k LCD displeji

Nabídky a zprávy se zobrazují na LCD displeji. Vyberte příslušnou nabídku nebo nastavení stiskem tlačítek .

Základní informace o tiskárně

Průvodce domovskou obrazovkou

Na domovské obrazovce se zobrazují následující ikony a nabídky.



1	Zobrazí se ikony, které ukazují stav sítě.	
		Indikuje, že tiskárna má problém s bezdrátovým (Wi-Fi) síťovým připojením nebo vyhledává bezdrátovou (Wi-Fi) síť.
		Ukazuje, že tiskárna je připojena k bezdrátové (Wi-Fi) síti. Počet sloupečků indikuje sílu signálu připojení. Čím více sloupečků, tím silnější připojení.
		Indikuje, že tiskárna je připojená do bezdrátové (Wi-Fi) sítě v režimu Ad Hoc
		Indikuje, že bezdrátová (Wi-Fi) síť je zakázaná nebo že tiskárna zpracování připojení k bezdrátové síti.
		Indikuje, že tiskárna je připojená do bezdrátové (Wi-Fi) sítě v režimu Jednoduchý přístupový bod.
		Indikuje, že tiskárna je připojená do bezdrátové (Wi-Fi) sítě v režimu Wi-Fi Direct.
		Indikuje, že síť Wi-Fi Direct je zakázaná nebo že tiskárna zpracování připojení k bezdrátové síti.
2	Zobrazí-li se ◀ a ▶, můžete stiskem tlačítka ◀ nebo ▶ přejít doprava nebo doleva.	

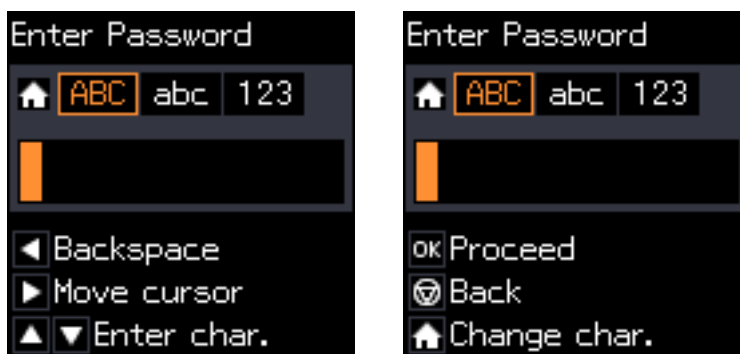
Základní informace o tiskárně

③	Ikony a názvy funkcí jsou zobrazeny jako ikony režimu.	
	Kopírovat	Vstoupí do režimu Kopírovat , který umožňuje zkopírovat dokument.
	Tisk fot.	Vstoupí do režimu Tisk fot. , který umožňuje vytisknout fotografie na paměťové kartě.
	Sken	Vstoupí do režimu Sken , který umožňuje naskenovat dokument nebo fotografii.
	Osobní dopisní papír	Vstoupí do režimu Osobní dopisní papír , který umožňuje vytisknout originální položky jako linkovaný papír a kalendáře s použitím fotografií na paměťové kartě.
	Tichý režim	Zobrazí nastavení Tichý režim , které umožňuje snížit hluk vytvářený tiskárnou. Jeho povolením se ale může snížit rychlost tisku. V závislosti na zvoleném typu papíru a nastaveních kvality tisku nemusí vzniknout žádný rozdíl v úrovni hladiny hluku tiskárny. Toto je zkratka do následující nabídky. Nast. > Nast. tiskárny > Tichý režim
	Nast.	Vstoupí do režimu Nast. , který umožňuje provést údržbu, nastavení tiskárny a síťová nastavení.
Nastavení Wi-Fi	Zobrazí nabídky, které umožňují nastavit tiskárnu pro používání v bezdrátové síti. Toto je zkratka do následující nabídky. Nast. > Síťová nastavení > Nastavení Wi-Fi	
④	Zobrazí se dostupná tlačítka. V tomto příkladu můžete pokračovat do vybrané nabídky stisknutím tlačítka OK.	

Zadávání znaků

Při zadávání znaků a symbolů pro síťová nastavení z ovládacího panelu použijte tlačítka ▲, ▼, ◀ a ▶. Stiskem tlačítka ▲ nebo ▼ vyberte znak, který chcete zadat a poté stiskněte tlačítko ▶, aby se kurzor přesunul na další zadávací polohu. Po dokončení zadávání znaků stiskněte tlačítko OK.

Zobrazená obrazovka se liší podle položek nastavení. Následující obrazovka slouží k zadání hesla vaší sítě Wi-Fi.



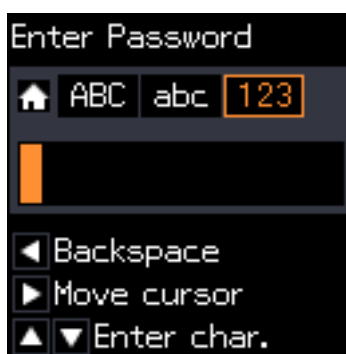
Ikony	Popisy
▲ ▼	Slouží k přepínání typu znaků. ABC: Velká písmena abc: Malá písmena 123: Číslo a symboly
▶	Slouží k výběru znaku, který se má zadat.




Základní informace o tiskárně

Ikony	Popisy
▶	Přesune kurzor doprava.
◀	Odstraní znak vlevo (funkce Backspace).
OK	Slouží k zadání vybraných znaků.
⊙	Provede návrat na předchozí obrazovku.

Zadání cvičného řetězce "13By"

1. Dvojitým stiskem tlačítka  přepněte typ znaků na 123.



2. Dvojitým stiskem tlačítka  vyberte číslici "1".
3. Jedním stiskem tlačítka  přesuňte kurzor a pak čtyřikrát stiskněte tlačítko , čímž vyberete číslici "3".



Základní informace o tiskárně

4. Jedním stiskem tlačítka ► přesuňte kurzor a následným stiskem tlačítka 🏠 přepněte typ znaků na **ABC**.
Dvojím stiskem tlačítka ▲ vyberte znak "B".



5. Jedním stiskem tlačítka ► přesuňte kurzor a následným stiskem tlačítka 🏠 přepněte typ znaků na **abc**.
Dvojím stiskem tlačítka ▼ vyberte znak "y".

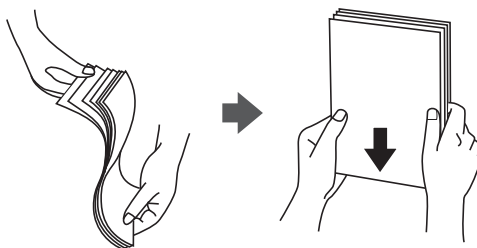


6. Stiskněte tlačítko OK.

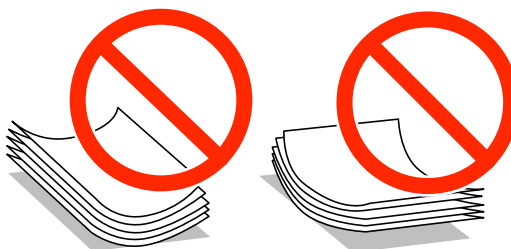
Vkládání papíru

Pokyny k manipulaci s papírem

- ❑ Přečtěte si pokyny dodávané s papírem.
- ❑ Před vložením papíru prolistujte rychlým pohybem mezi prsty a srovnejte okraje. Fotografickým papírem nelistujte ani jej neohýbejte. Mohlo by dojít k poškození tisknutelné strany.



- ❑ Je-li papír zvlněný, před vložením jej vyrovnejte nebo jej lehce prohněte v opačném směru. Při tisku na zvlněný papír může dojít ke vzpříčení papíru a šmouhám na výtisku.



- ❑ Nepoužívejte papír, který je zvlněný, roztržený, nastřížený, složený, vlhký, příliš silný, příliš tenký nebo papír, na kterém jsou nalepeny nálepky. Při používání tohoto typu papíru dochází k uvíznutí papíru v tiskárně a rozmazání výtisku.
- ❑ Před vložením obálky prolistujte rychlým pohybem mezi prsty a srovnejte okraje. Jsou-li naskládané obálky nafouknuté vzduchem, před vložením je stisknutím smáčkněte.



- ❑ Nepoužívejte zvlněné nebo přeložené obálky. Při používání těchto obálek dochází k uvíznutí papíru a rozmazání výtisku.
- ❑ Nepoužívejte obálky s lepicími plochami na chlopních nebo obálky s okénky.
- ❑ Nepoužívejte obálky, které jsou příliš tenké a mohly by se během tisku zkroutit.

Související informace

➔ „Specifikace tiskárny“ na str. 117

Dostupný papír a kapacita

Společnost Epson doporučuje používat originální papír Epson, čímž dosáhnete vysoké kvality výtisků.

Originální papír Epson

Název média	Formát	Kapacita vkládání (počet listů)	Ruční oboustranný tisk	Tisk bez okrajů
Epson Bright White Ink Jet Paper	A4	80*	✓	–
Epson Ultra Glossy Photo Paper	A4, 13 × 18 cm (5 × 7 palců), 10 × 15 cm (4 × 6 palců)	20	–	✓
Epson Premium Glossy Photo Paper	A4, 13 × 18 cm (5 × 7 palců), širokoúhlý 16:9 (102 × 181 mm), 10 × 15 cm (4 × 6 palců)	20	–	✓
Epson Premium Semigloss Photo Paper	A4, 10 × 15 cm (4 × 6 palců)	20	–	✓
Epson Photo Paper Glossy	A4, 13 × 18 cm (5 × 7 palců), 10 × 15 cm (4 × 6 palců)	20	–	✓
Epson Matte Paper-Heavyweight	A4	20	–	✓
Epson Photo Quality Ink Jet Paper	A4	80	–	–

* Pro ruční oboustranný tisk můžete vložit až 30 listů papíru, které mají již jednu stranu potištěnou.

Poznámka:

Dostupnost papíru se liší podle oblasti. Aktuální informace o dostupnosti papíru ve vaší oblasti vám poskytne podpora společnosti Epson.

Komerčně dostupný papír

Název média	Formát	Kapacita vkládání (počet listů)	Ruční oboustranný tisk	Tisk bez okrajů
Občejný papír* ¹	Letter* ² , A4, B5* ² , A5* ² , A6* ²	Až do čáry označené symbolem trojúhelníku na vodítku.* ³	✓	–
	Legal* ²	1		
	Definováno uživatelem* ²			
Obálka* ²	Obálka #10, obálka DL, obálka C6	10	–	–

*¹ Kapacita vkládání pro předděrovaný papír je jeden list.

Vkládání papíru

*2 Je k dispozici pouze tisk z počítače.

*3 Pro ruční oboustranný tisk můžete vložit až 30 listů papíru, které mají již jednu stranu potištěnou.

Související informace

➔ „[Webové stránky technické podpory](#)“ na str. 125

Seznam typů papíru

Chcete-li při tisku dosáhnout optimálních výsledků, vyberte typ vhodný pro daný papír.

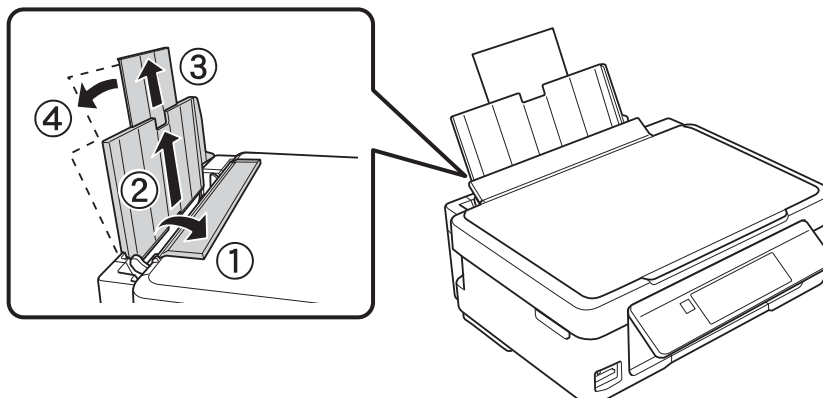
Název média	Typ média	
	Ovládací panel	Ovladač tiskárny, chytré zařízení ^{*2}
Epson Bright White Ink Jet Paper ^{*1}	obyčejný papír	obyčejný papír
Epson Ultra Glossy Photo Paper ^{*1}	Ultra Glossy	Epson Ultra Glossy
Epson Premium Glossy Photo Paper ^{*1}	Prem. Glossy	Epson Premium Glossy
Epson Premium Semigloss Photo Paper ^{*1}	Prem. Semigloss	Epson Premium Semigloss
Epson Photo Paper Glossy ^{*1}	Lesklý	Photo Paper Glossy
Epson Matte Paper-Heavyweight ^{*1}	Matte	Epson Matte
Epson Photo Quality Ink Jet Paper ^{*1}	Matte	Epson Matte
Obyčejný papír ^{*1}	obyčejný papír	obyčejný papír
Obálka	Obálka	Obálka

*1 Tyto typy papíru jsou kompatibilní s funkcí Exif Print a technologií PRINT Image Matching při tisku pomocí ovladače tiskárny. Další informace najdete v dokumentaci dodávané s digitálním fotoaparátem podporujícím funkci Exif Print nebo technologii PRINT Image Matching.

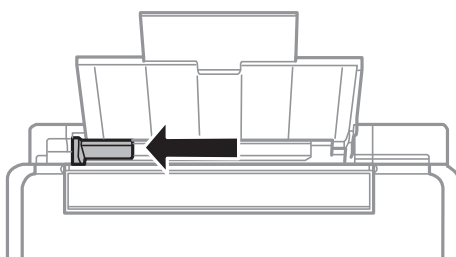
*2 V případě chytrých zařízení lze tyto typy médií vybírat při tisku pomocí Epson iPrint.

Vkládání papíru do Zadní podávání papíru

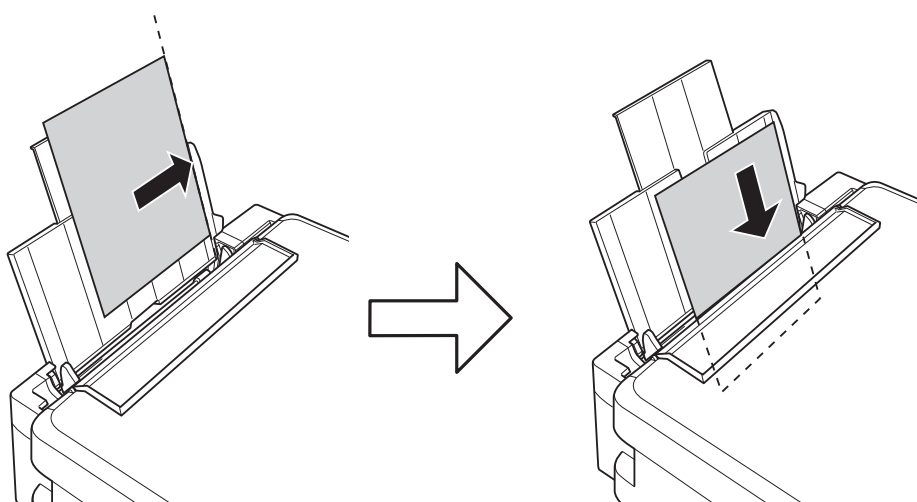
1. Otevřete vodítko podavače, vysuňte podpěru papíru a potom ji sklopte dozadu.



2. Posuňte vodítko okraje doleva.



3. Vložte papír svisle podél pravé strany zadní podávání papíru tisknutelnou stranou nahoru.

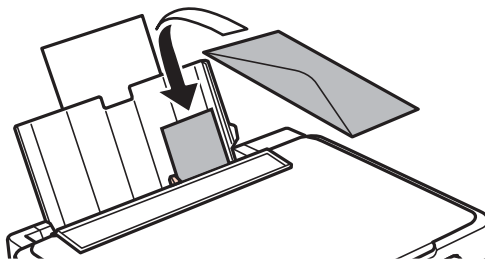


Důležité:

Nevkládejte více, než je uvedený maximální počet listů pro papír. Obvyčejný papír nezakládejte nad čáru vyznačenou symbolem trojúhelníku na vodítku.

Vkládání papíru

- ❑ Obálky



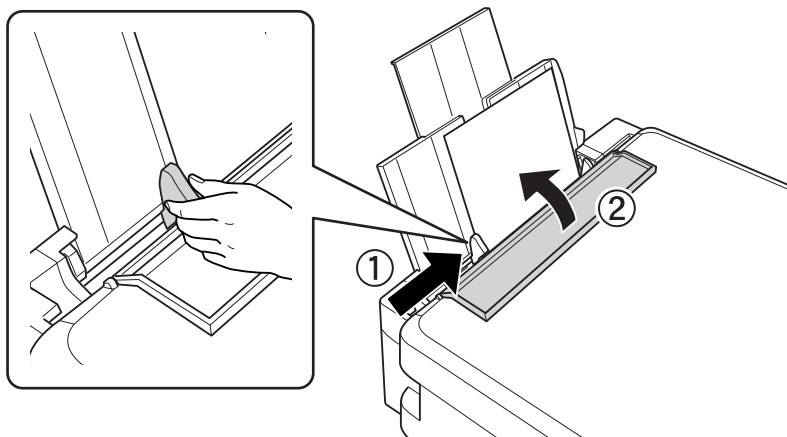
- ❑ Děrovaný papír



Poznámka:

- ❑ Vložte jeden list papíru bez vázacích otvorů nahoře nebo dole.
- ❑ Upravte tiskovou pozici souboru, aby nedošlo k tisku přes otvory.

4. Posuňte vodítko okraje k okraji papíru a potom zavřete vodítko podavače.



5. Zkontrolujte nastavení velikosti a typu papíru zobrazená na ovládacím panelu. Chcete-li tato nastavení použít, vyberte volbu **Potvrzení** pomocí tlačítka ▲ nebo ▼, stiskněte tlačítko OK a potom přejděte na krok 7. Chcete-li tato nastavení změnit, vyberte volbu **Změnit** pomocí tlačítka ▲ nebo ▼, stiskněte tlačítko OK a potom přejděte na další krok.



Důležité:

Obrazovka nastavení papíru se nezobrazí, pokud papír není vložen podél pravé strany zadní podávání papíru. Při zahájení tisku dojde k chybě.

Vkládání papíru

Poznámka:

Obrazovka nastavení papíru se nezobrazí, pokud jste zakázali **Konfigurace papíru** v následujících nabídkách. Přejděte ke kroku 7.

Nast. > **Nast. tiskárny** > **Nast. zdroje papíru** > **Konfigurace papíru**

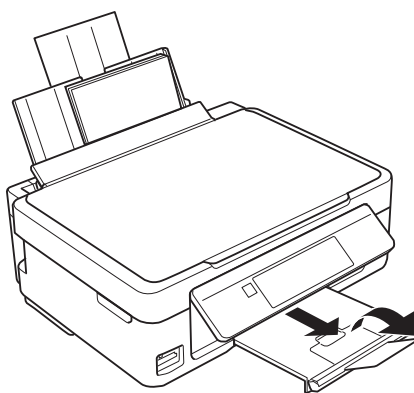
6. Na obrazovce nastavení velikosti papíru vyberte velikost papíru pomocí tlačítka ◀ nebo ▶ a potom stiskněte tlačítko OK. Na obrazovce nastavení typu papíru vyberte stejným způsobem typ papíru a potom stiskněte tlačítko OK. Potvrďte nastavení a potom stiskněte tlačítko OK.

Poznámka:

Velikost a typ papíru lze rovněž zobrazit výběrem následujících nabídek.

Nast. > **Nast. tiskárny** > **Nast. zdroje papíru** > **Nastavení papíru**

7. Vysuňte výstupní zásobník a potom zvedněte doraz.



Poznámka:

Zbývající papír vraťte do obalu. Ponecháte-li papír v tiskárně, může se papír zkroutit nebo se může zhoršit kvalita tisku.

Související informace

- ➔ „Pokyny k manipulaci s papírem“ na str. 19
- ➔ „Dostupný papír a kapacita“ na str. 20

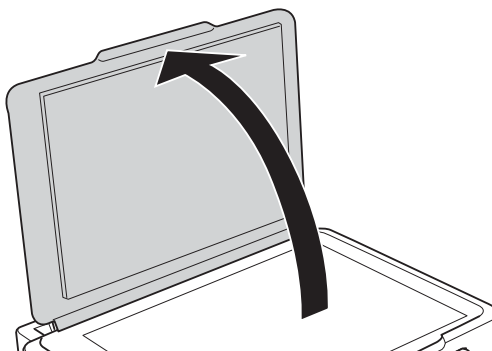
Vkládání předloh na Sklo skeneru



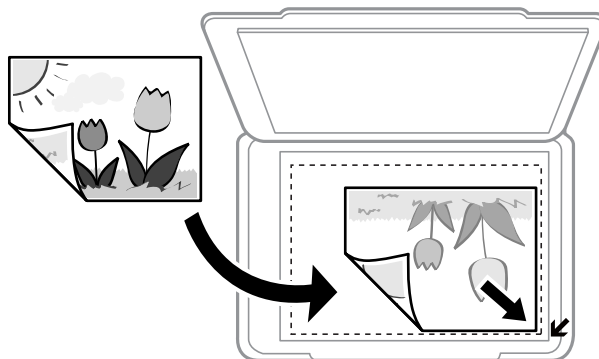
Důležité:

Při vkládání objemných předloh (např. knih) zkontrolujte, zda přímo na sklo skeneru nesvítí vnější světlo osvětlení.

1. Otevřete víko dokumentů.



2. Odstraňte prach nebo skvrny ze skla skeneru.
3. Umístěte předlohu směrem dolů a posuňte ji k rohové značce.

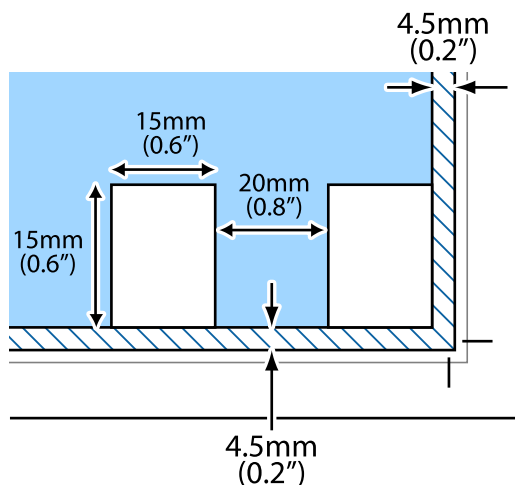


Poznámka:

Oblast 1,5 mm od okrajů skla skeneru nebude skenována.

Vkládání předloh na Sklo skeneru

Skenujete-li pomocí režimu **Plně automatický režim** nebo náhledu miniatur v režimu EPSON Scan, umístěte předlohu 4,5 mm od vodorovného a svislého okraje skla skeneru.



Poznámka:

Chcete-li umístit více fotografií, umístěte je alespoň 20 mm od sebe.

Fotografie by měly být větší než 15 × 15 mm.

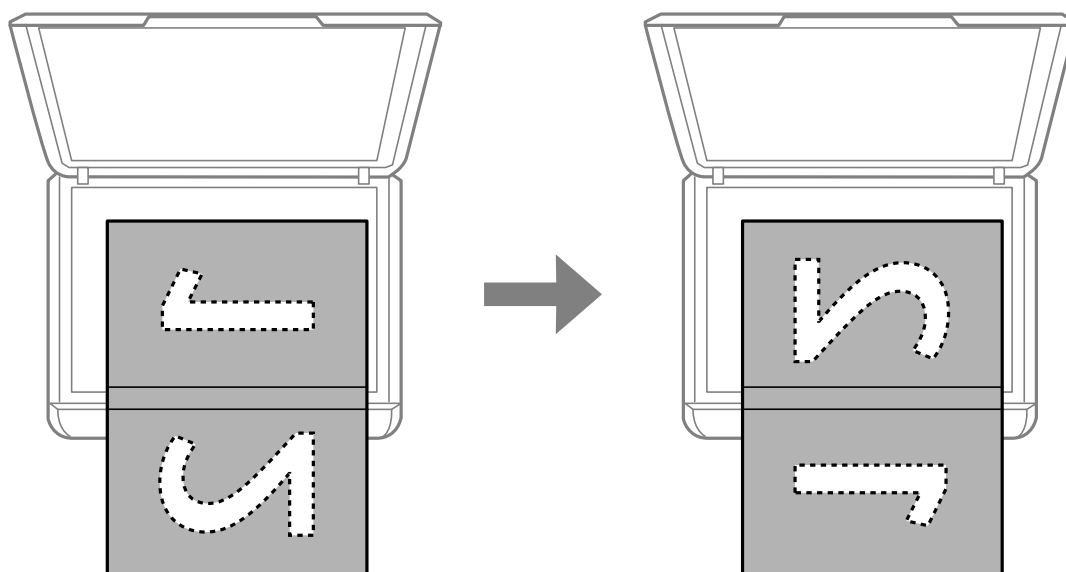
4. Opatrně zavřete víko.

Poznámka:

Po dokončení skenování nebo kopírování předlohy odeberte. Pokud bude sklo skeneru v kontaktu s předlohami delší dobu, mohou se k povrchu skla přichytit.

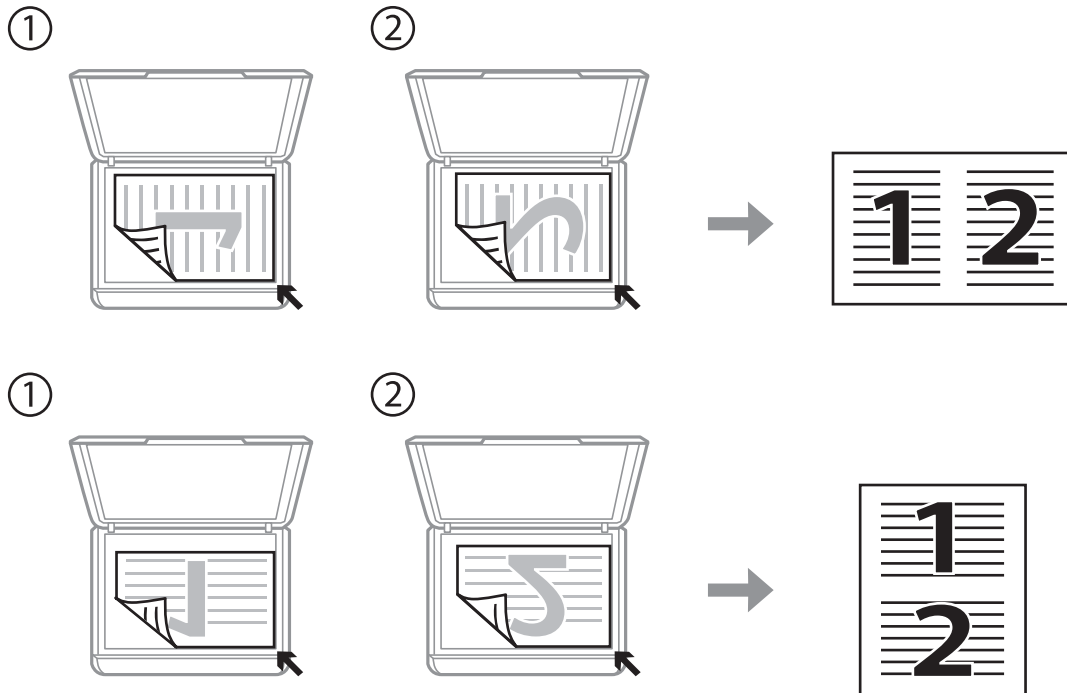
Umístění dalších předloh

Při kopírování protilehlých stránek



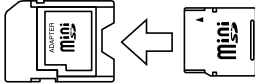

Vkládání předloh na Sklo skeneru

Při kopírování do rozložení 2 strany na jednu



Vložení paměťové karty

Podporované paměťové karty

	miniSD* miniSDHC* microSD* microSDHC* microSDXC*
	SD SDHC SDXC

* Paměťovou kartu zasuňte pomocí připojeného adaptéru. Neučiníte-li tak, karta může uvíznout.

Související informace

➔ „Specifikace podporovaných paměťových karet“ na str. 119

Vložení a vyjmutí paměťové karty

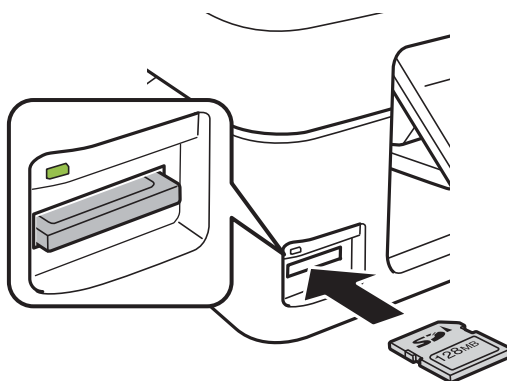
1. Vložte paměťovou kartu do tiskárny.

Tiskárna začne načítat data, přičemž kontrolka bliká. Po dokončení načítání přestane kontrolka blikat a zůstane svítit.



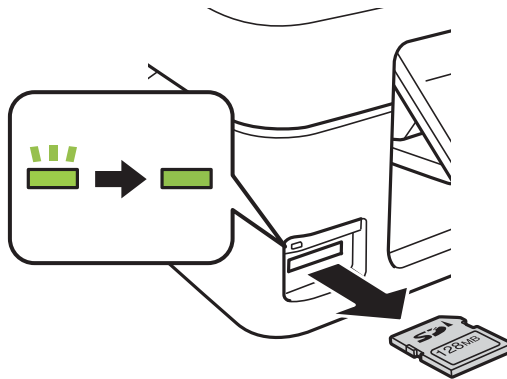
Důležité:

Nepokoušejte se kartu zasunout do slotu násilím až na doraz. Karta by neměla být zcela zasunuta.



Vložení paměťové karty

2. Po dokončení práce s paměťovou kartou zkontrolujte, zda kontrolka neblinká, a poté kartu vyjměte.



Důležité:

Vyjmete-li paměťovou kartu, když kontrolka blinká, může dojít ke ztrátě dat na paměťové kartě.

Poznámka:

Přístupujete-li k paměťové kartě z počítače, je nutné odebrat vyměnitelné zařízení pomocí příslušné funkce v počítači.

Související informace

- ➔ [„Přístup k paměťové kartě z počítače“ na str. 124](#)

Tisk

Tisk z ovládacího panelu

Tisk fotografií výběrem z paměťové karty

1. Vložte papír do tiskárny.

**Důležité:**

Na ovládacím panelu proveďte nastavení papíru.

2. Vložte paměťovou kartu do tiskárny.

**Důležité:**

Před dokončením tisku nevyjímejte paměťovou kartu.

3. Zadejte **Tisk fot.** na domovské obrazovce stiskem tlačítka ◀ nebo ▶ a potom stiskněte tlačítko OK.
4. Pomocí tlačítka ◀ nebo ▶ vyberte fotografii a pomocí tlačítka ▲ nebo ▼ nastavte počet kopií. Při tisku více než jedné fotografie opakujte tento postup.
5. Stiskem tlačítka OK zobrazíte obrazovku s potvrzením nastavení tisku.
6. Chcete-li změnit nastavení tisku, stisknutím tlačítka ▼ zobrazte obrazovku nastavení. Pomocí tlačítka ▲ nebo ▼ vyberte položky nastavení, například velikost a typ papíru, a změňte nastavení pomocí tlačítka ◀ nebo ▶. Nastavení dokončíte stiskem tlačítka OK.
7. Stiskněte tlačítko ⬡.

Související informace

- ➔ „Vkládání papíru do Zadní podávání papíru“ na str. 22
- ➔ „Seznam typů papíru“ na str. 21
- ➔ „Vložení paměťové karty“ na str. 28
- ➔ „Možnosti nabídky pro tisk fotografií“ na str. 32

Tisk na originální psací papír a kalendáře

Můžete snadno tisknout na linkovaný papír, kalendáře a originální psací papír pomocí nabídky **Osobní dopisní papír**.



1. Vložte papír do tiskárny.



Důležité:

Na ovládacím panelu proveďte nastavení papíru.

2. Chcete-li tisknout na psací papír s použitím fotografie na vaší paměťové kartě, vložte paměťovou kartu do tiskárny.
3. Zadejte **Osobní dopisní papír** na domovské obrazovce stiskem tlačítka ◀ nebo ▶ a potom stiskněte tlačítko OK.
4. Vyberte některou položku nabídky pomocí tlačítka ◀ nebo ▶ a potom stiskněte tlačítko OK.
5. Postupem podle pokynů na obrazovce zahájíte tisk.

Související informace

- ➔ „Vkládání papíru do Zadní podávání papíru“ na str. 22
- ➔ „Seznam typů papíru“ na str. 21
- ➔ „Vložení paměťové karty“ na str. 28
- ➔ „Možnosti nabídky pro tisk originálního dopisního papíru a kalendářů“ na str. 31
- ➔ „Možnosti nabídky pro tisk fotografií“ na str. 32

Možnosti nabídky pro tisk originálního dopisního papíru a kalendářů

Linkované papíry

Vytiskne některé typy linkovaného papíru, čtverečkovaného papíru nebo notového papíru na papír formátu A4.

Psací papíry

Tisk

Vytiskne některé typy dopisního papíru na papír formátu A4 s fotografií z paměťové karty nastavenou jako pozadí. Fotografie je vytištěna slabě, takže na ní lze snadno psát.

Kalendář



Vytiskne týdenní nebo měsíční kalendář. Pro měsíční kalendář vyberte rok a měsíc.

Tisk v režimu DPOF

Tato tiskárna je kompatibilní s formátem DPOF (Digital Print Order Format, formát přímého digitálního tisku) verze 1.10. DPOF je formát, který ukládá další informace o fotografiích, jako např. datum, čas, jméno uživatele a informace o tisku. Fotoaparáty kompatibilní s formátem DPOF umožňují nastavit fotografie na paměťové kartě, které budou následně vytištěny, a počet kopií. Při vložení paměťové karty do tiskárny budou fotografie vybrané fotoaparátem vytištěny.

Poznámka:

Informace o konfiguraci nastavení tisku ve fotoaparátu najdete v dokumentaci dodávané s fotoaparátem.

Po vložení paměťové karty do tiskárny se zobrazí obrazovka pro potvrzení. Stisknutím tlačítka OK zobrazíte úvodní obrazovku tisku. Stiskem tlačítka  zahájíte tisk. Chcete-li změnit nastavení tisku, stiskněte tlačítko . Položky nastavení jsou stejné jako v režimu **Tisk fot.**

Související informace

- ➔ „Tisk fotografií výběrem z paměťové karty“ na str. 30
- ➔ „Možnosti nabídky pro tisk fotografií“ na str. 32

Možnosti nabídky pro tisk fotografií

Vel. papíru

Výběr velikosti vloženého papíru.

Typ papíru

Výběr typu vloženého papíru.

Bez okraje

Chcete-li tisknout bez ohraničení kolem okrajů, vyberte **Bez okraje**. Obraz se poněkud zvětší, čímž dojde k odstranění okrajů podél okrajů papíru. Chcete-li tisknout s ohraničením kolem okrajů, vyberte **S okrajem**.

Kvalita

Slouží k výběru kvality tisku. Výběrem možnosti **Nelepší** dosáhnete vyšší kvality tisku, ale rychlost tisku může být nižší.

Tisk z počítače

Základní informace o tisku — Windows

Poznámka:

- Vysvětlení jednotlivých položek nastavení najdete v online nápovědě. Klikněte pravým tlačítkem na položku a dále na možnost **Nápověda**.
- Operace se liší v závislosti na aplikaci. Podrobnosti najdete v nápovědě k dané aplikaci.

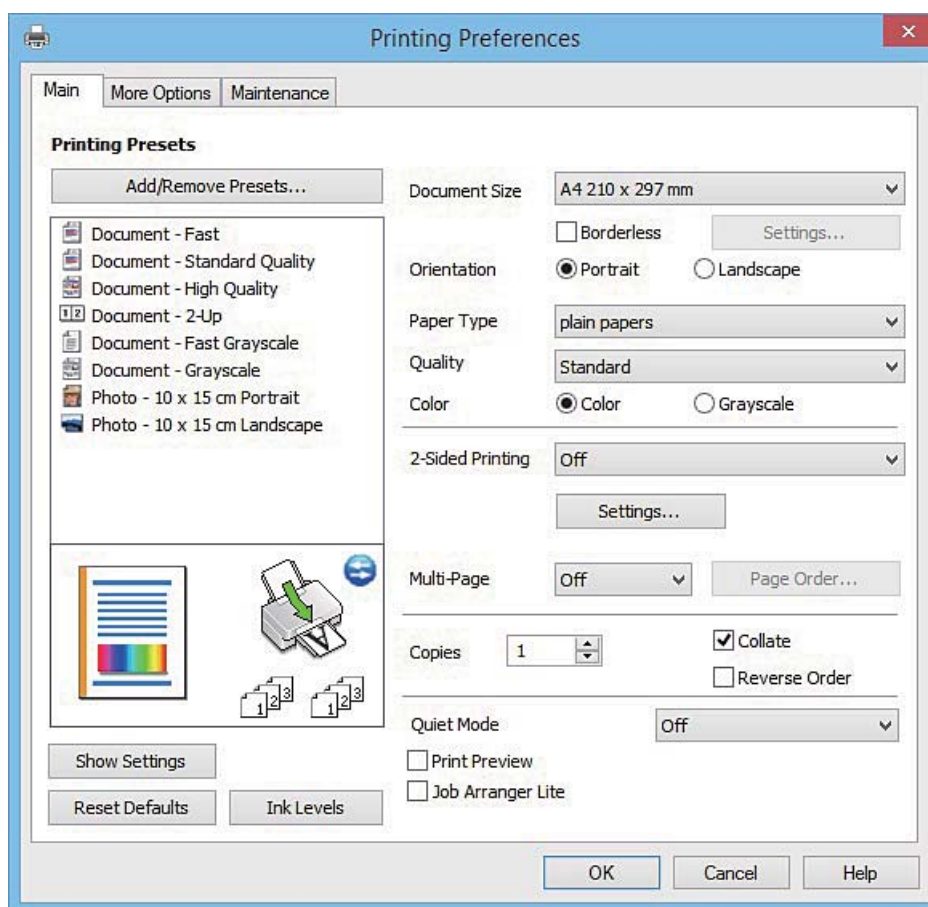
1. Vložte papír do tiskárny.



Důležité:

Na ovládacím panelu proveďte nastavení papíru.

2. Otevřete soubor, který chcete vytisknout.
3. V nabídce **Soubor** vyberte možnost **Tisk** nebo **Nastavení tisku**.
4. Vyhledejte požadovanou tiskárnu.
5. Okno ovladače tiskárny otevřete pomocí možnosti **Předvolby** nebo **Vlastnosti**.



Tisk

6. Nastavte následující volby.

Velikost papíru: Vyberte velikost papíru vloženého do tiskárny.

Bez ohraničení: Tuto možnost vyberte pro tisk bez okrajů kolem obrazu.

V tisku bez okrajů se tisková data o něco zvětší nad rámec velikosti papíru, takže nedojde k vytištění ohraničení při okrajích papíru. Kliknutím na tlačítko **Nastavení** vyberte míru zvětšení.

Orientace: Vyberte orientaci papíru nastavenou v aplikaci.

Typ papíru: Vyberte typ papíru, který jste vložili.

Barva: Zvolte možnost **Stupně šedi**, chcete-li tisknout černou barvou nebo v odstínech šedé.

Poznámka:

*Při tisku na obálky zvolte možnost **Na šířku** jako nastavení **Orientace**.*

7. Kliknutím na tlačítko **OK** zavřete okno ovladače tiskárny.

8. Klikněte na tlačítko **Tisk**.

Související informace

➔ „Dostupný papír a kapacita“ na str. 20

➔ „Vkládání papíru do Zadní podávání papíru“ na str. 22

➔ „Průvodce ovladačem tiskárny v systému Windows“ na str. 89

➔ „Seznam typů papíru“ na str. 21

Základní informace o tisku — Mac OS X

Poznámka:

V pokynech v této části je jako příklad použito TextEdit. Postupy a obrazovky se mohou lišit podle aplikace. Podrobnosti najdete v nápovědě k dané aplikaci.

1. Vložte papír do tiskárny.



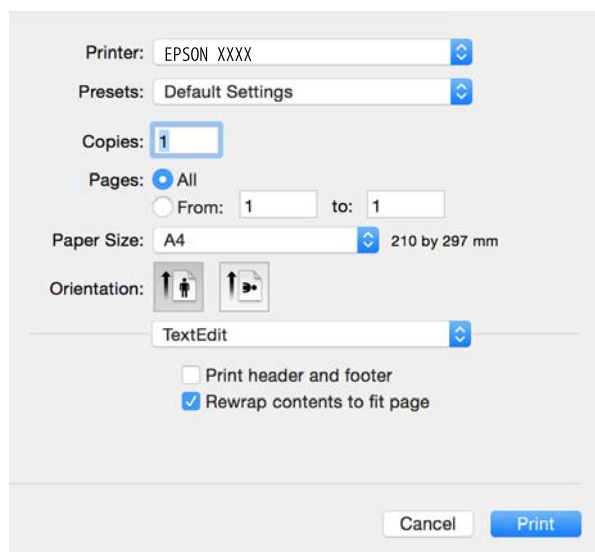
Důležité:

Na ovládacím panelu proveďte nastavení papíru.

2. Otevřete soubor, který chcete vytisknout.

Tisk

3. Z nabídky **Soubor** vyberte příkaz **Tisk**, případně jiný příkaz, kterým otevřete dialogové okno Tisk. Pokud je třeba, kliknutím na možnost **Zobrazit podrobnosti** nebo na ikonu ▼ okno tisku rozbalte.



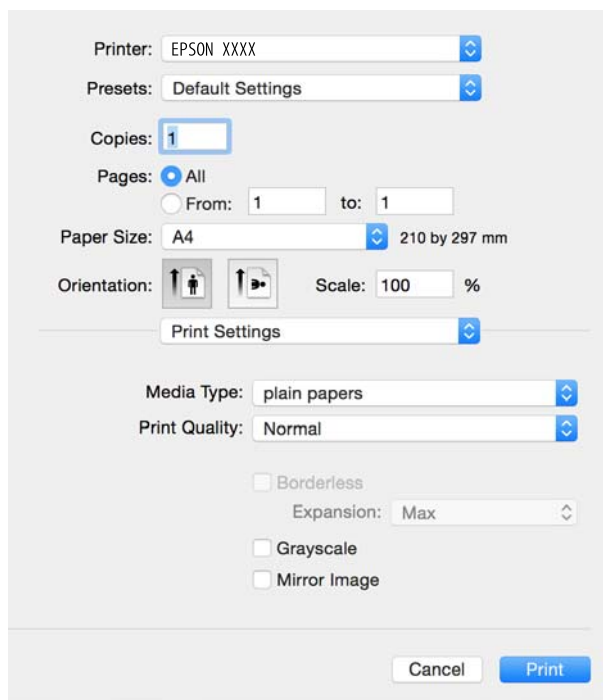
4. Nastavte následující volby.
- Tiskárna: Vyberte svou tiskárnu.
 - Předvolby: Vyberte, chcete-li použít zaregistrovaná nastavení.
 - Velikost papíru: Vyberte velikost papíru vloženého do tiskárny.
Při tisku bez ohraničení vyberte formát papíru „bez okrajů“.
 - Orientace: Vyberte orientaci papíru nastavenou v aplikaci.

Poznámka:


- Pokud se výše uvedené nabídky nastavení nezobrazí, zavřete okno tisku, vyberte **Nastavení stránky** v nabídce **Soubor** a potom proveďte nastavení.
- Při tisku na obálky vyberte orientaci na šířku.

Tisk

5. V místní nabídce vyberte možnost **Nastavení tisku**.

**Poznámka:**

Nezobrazí-li se v systému Mac OS X v10.8.x nebo vyšší verzi nabídka **Nastavení tisku**, ovladač tiskárny Epson nebyl správně nainstalován.

Vyberte možnost **Předvolby systému** v nabídce  > **Tiskárny a skenery** (nebo **Tisk a skenování**, **Tisk a fax**), odeberte tiskárnu a poté ji opět přidejte. Tiskárnu přidáte podle postupu níže.

<http://epson.sn>

6. Nastavte následující volby.

- Typ média: Vyberte typ papíru, který jste vložili.
- Rozšíření: Tato možnost je k dispozici při výběru formátu papíru bez okrajů.
V tisku bez okrajů se tisková data o něco zvětší nad rámec velikosti papíru, takže nedojde k vytištění ohraničení při okrajích papíru. Vyberte míru zvětšení.
- Stupně šedi: Vyberte tisk černou barvou nebo v odstínech šedé.

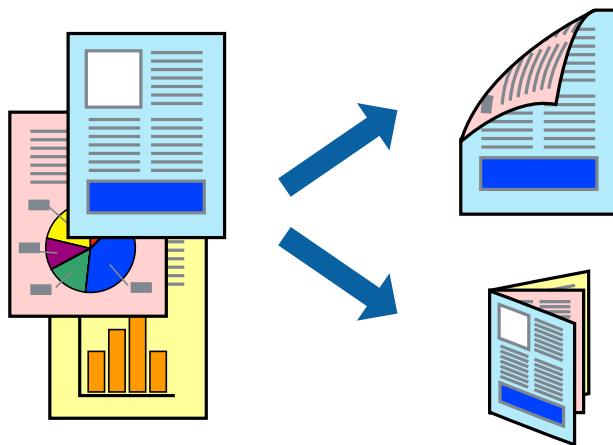
7. Klikněte na tlačítko **Tisk**.

Související informace

- ➔ „Dostupný papír a kapacita“ na str. 20
- ➔ „Vkládání papíru do Zadní podávání papíru“ na str. 22
- ➔ „Průvodce ovladačem tiskárny v systému Mac OS X“ na str. 93
- ➔ „Seznam typů papíru“ na str. 21

Oboustranný tisk (pouze systém Windows)

Ovladač tiskárny tiskne s automatickým oddělováním sudých a lichých stránek. Jakmile tiskárna dokončí tisk lichých stránek, převraťte stoh papíru podle následujících pokynů a vytiskněte sudé stránky. Můžete vytisknout také brožuru, kterou lze vytvořit složením výtisku.



Poznámka:

- Tato funkce není k dispozici při bezokrajovém tisku.
- Nepoužijete-li papír vhodný k oboustrannému tisku, kvalita tisku se může zhoršit a může dojít k uvíznutí papíru.
- V závislosti na papíru a datech může inkoust prosakovat na druhou stranu papíru.
- Je-li nástroj **EPSON Status Monitor 3** zakázán, otevřete ovladač tiskárny, klikněte na tlačítko **Rozšířená nastavení** na kartě **Údržba** a vyberte možnost **Aktivovat EPSON Status Monitor 3**.
- Oboustranný tisk nemusí být k dispozici, je-li k tiskárně přistupováno po síti nebo je používána jako sdílená tiskárna.

1. Vložte papír do tiskárny.
2. Otevřete soubor, který chcete vytisknout.
3. Přejděte do okna ovladače tiskárny.
4. Vyberte možnost **Ručně (vazba na dlouhé hraně)** nebo **Ručně (vazba na krátké hraně)** v části **Oboustranný tisk** na kartě **Hlavní**.
5. Kliknutím na položku **Nastavení** proveďte požadovaná nastavení a poté klikněte na tlačítko **OK**.

Poznámka:

Chcete-li tisknout ve formě brožury, vyberte možnost **Brožura**.

6. Podle potřeby nastavte další možnosti na kartách **Hlavní** a **Další možnosti** a klikněte na tlačítko **OK**.
7. Klikněte na tlačítko **Tisk**.

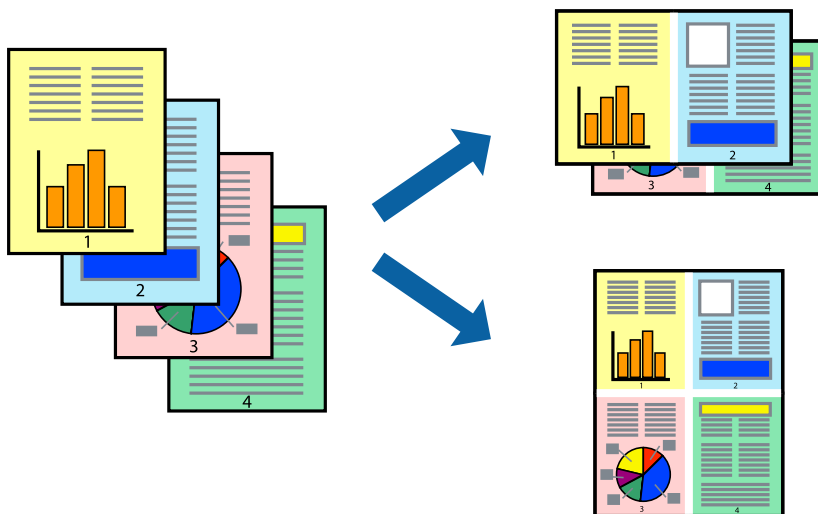
Po vytištění první stránky se v počítači zobrazí místní okno. Postupujte podle pokynů na obrazovce.

Související informace

- ➔ „Dostupný papír a kapacita“ na str. 20
- ➔ „Vkládání papíru do Zadní podávání papíru“ na str. 22
- ➔ „Základní informace o tisku — Windows“ na str. 33

Tisk několika stránek na jeden list

Na jeden list papíru můžete vytisknout dvě nebo čtyři stránky dat.



Tisk několika stránek na jeden list – Windows

Poznámka:

Tato funkce není k dispozici při bezokrajovém tisku.

1. Vložte papír do tiskárny.
2. Otevřete soubor, který chcete vytisknout.
3. Přejděte do okna ovladače tiskárny.
4. Vyberte možnost **2 na list** nebo **4 na list** jako nastavení **Více stránek** na kartě **Hlavní**.
5. Klepněte na možnost **Pořadí stránek**, proveďte odpovídající nastavení a klepnutím na tlačítko **OK** zavřete okno.
6. Podle potřeby nastavte další možnosti na kartách **Hlavní** a **Další možnosti** a klepněte na tlačítko **OK**.
7. Klepněte na příkaz **Tisk**.

Související informace

- ➔ „Vkládání papíru do Zadní podáváníí papíru“ na str. 22
- ➔ „Základní informace o tisku — Windows“ na str. 33

Tisk několika stránek na jeden list – Mac OS X

1. Vložte papír do tiskárny.
2. Otevřete soubor, který chcete vytisknout.
3. Otevřete dialogové okno **Tisk**.

Tisk

4. V místní nabídce vyberte možnost **Uspořádání**.
5. Nastavte počet stránek v části **Počet stránek na listu**, **Směr uspořádání** (pořadí stránek) a **Ohraničení**.
6. Podle potřeby nastavte také další položky.
7. Klepněte na příkaz **Tisk**.

Související informace

- ➔ „Vkládání papíru do Zadní podávání papíru“ na str. 22
- ➔ „Základní informace o tisku — Mac OS X“ na str. 34

Tisk odpovídající velikosti papíru

Můžete tisknout tak, aby výstup odpovídal velikosti papíru vloženého do tiskárny.



Tisk odpovídající velikosti papíru – Windows

Poznámka:

Tato funkce není k dispozici při bezokrajovém tisku.

1. Vložte papír do tiskárny.
2. Otevřete soubor, který chcete vytisknout.
3. Přejděte do okna ovladače tiskárny.
4. Na kartě **Další možnosti** proveďte následující nastavení.
 - Velikost papíru: Vyberte velikost papíru nastavenou v aplikaci.
 - Výstupní papír: Vyberte velikost papíru vloženého do tiskárny.
Automaticky bude vybrána možnost **Upravit na stránku**.

Poznámka:

Jestliže chcete vytisknout zmenšený obrázek uprostřed stránky, zvolte možnost **Uprostřed**.

5. Podle potřeby nastavte další možnosti na kartách **Hlavní** a **Další možnosti** a klepněte na tlačítko **OK**.
6. Klepněte na příkaz **Tisk**.

Související informace

- ➔ „Vkládání papíru do Zadní podávání papíru“ na str. 22
- ➔ „Základní informace o tisku — Windows“ na str. 33

Tisk odpovídající velikosti papíru – Mac OS X

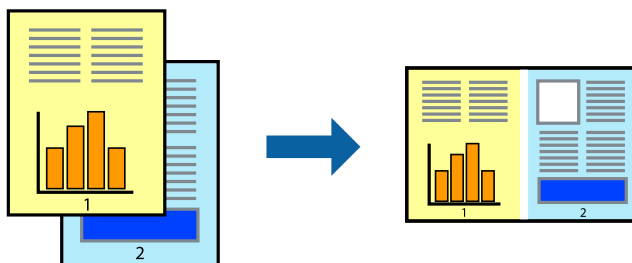
1. Vložte papír do tiskárny.
2. Otevřete soubor, který chcete vytisknout.
3. Otevřete dialogové okno Tisk.
4. Vyberte velikost papíru, kterou jste nastavili v dané aplikaci v části **Velikost papíru**.
5. V místní nabídce vyberte možnost **Zpracování papíru**.
6. Vyberte možnost **Přizpůsobit velikosti papíru**.
7. V části **Cílová velikost papíru** vyberte velikost papíru vloženého do tiskárny.
8. Podle potřeby nastavte také další položky.
9. Klepněte na příkaz **Tisk**.

Související informace

- ➔ „Vkládání papíru do Zadní podávání papíru“ na str. 22
- ➔ „Základní informace o tisku — Mac OS X“ na str. 34

Tisk několika souborů zároveň (pouze v systému Windows)

Nástroj **Organizátor tiskových úloh Lite** dovoluje spojit do jedné tiskové úlohy několik souborů vytvořených v různých aplikacích. Můžete zadat nastavení tisku pro kombinované soubory, jako je uspořádání, pořadí tisku a orientaci.

**Poznámka:**

Chcete-li otevřít **Tisk projektu** uložený v nástroji **Organizátor tiskových úloh Lite**, klikněte na možnost **Organizátor tiskových úloh Lite** na kartě **Údržba** ovladače tiskárny. Poté pomocí příkazu **Otevřít** z nabídky **Soubor** vyberte požadovaný soubor. Přípona uložených souborů je „.ecl“.

1. Vložte papír do tiskárny.
2. Otevřete soubor, který chcete vytisknout.

Tisk

3. Přejděte do okna ovladače tiskárny.
4. Vyberte možnost **Organizátor tiskových úloh Lite** na kartě **Hlavní**.
5. Klepnutím na tlačítko **OK** zavřete okno ovladače tiskárny.
6. Klepněte na příkaz **Tisk**.
Zobrazí se okno **Organizátor tiskových úloh Lite** a tisková úloha se přidá do skupiny **Tisk projektu**.
7. Okno nástroje **Organizátor tiskových úloh Lite** ponechte otevřené, otevřete soubor, který chcete přidat k aktuálnímu souboru, a zopakujte kroky 3 až 6.

Poznámka:

Zavřete-li okno **Organizátor tiskových úloh Lite**, neuložený **Tisk projektu** bude odstraněn. Chcete-li tisknout později, zvolte možnost **Uložit** v nabídce **Soubor**.

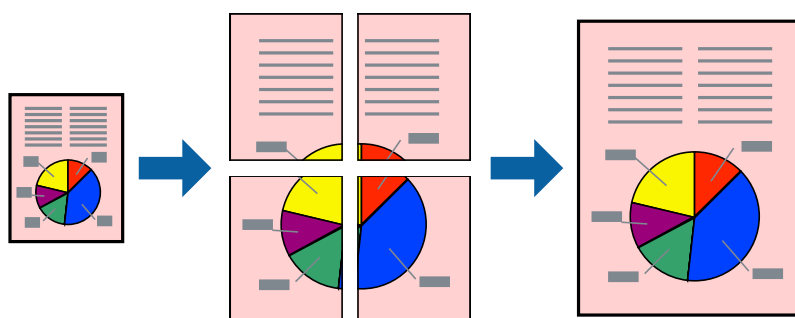
8. Zvolte nabídky **Rozložení** a **Úpravy** v nabídce **Organizátor tiskových úloh Lite** a upravte **Tisk projektu** podle potřeby.
9. Vyberte možnost **Tisk** v nabídce **Soubor**.

Související informace

- ➔ „Vkládání papíru do Zadní podáváníí papíru“ na str. 22
- ➔ „Základní informace o tisku — Windows“ na str. 33

Tisk jednoho obrázku na více listů papíru pro vytvoření plakátu (pouze pro operační systém Windows)

Tato funkce umožňuje vytisknout jeden obrázek na více listů papíru. Splením vytištěných listů můžete vytvořit plakát.



Poznámka:

Tato funkce není k dispozici při bezokrajovém tisku.

1. Vložte papír do tiskárny.
2. Otevřete soubor, který chcete vytisknout.
3. Přejděte do okna ovladače tiskárny.
4. Vyberte možnost **2x1 Plakát**, **2x2 Plakát**, **3x3 Plakát** nebo **4x4 Plakát** v části **Více stránek** na kartě **Hlavní**.

Tisk

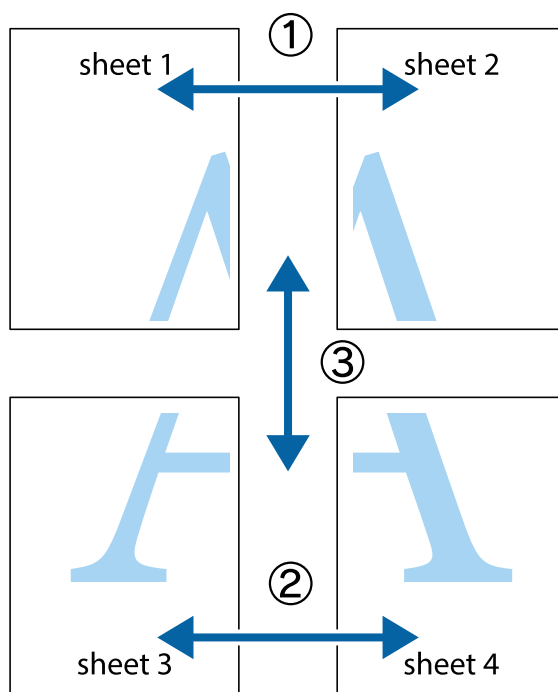
5. Kliknutím na položku **Nastavení** provedte požadovaná nastavení a poté klikněte na **OK**.
6. Podle potřeby nastavte další možnosti na kartách **Hlavní** a **Další možnosti** a klepněte na tlačítko **OK**.
7. Klepněte na příkaz **Tisk**.

Související informace

- ➔ „Vkládání papíru do Zadní podávání papíru“ na str. 22
- ➔ „Základní informace o tisku — Windows“ na str. 33

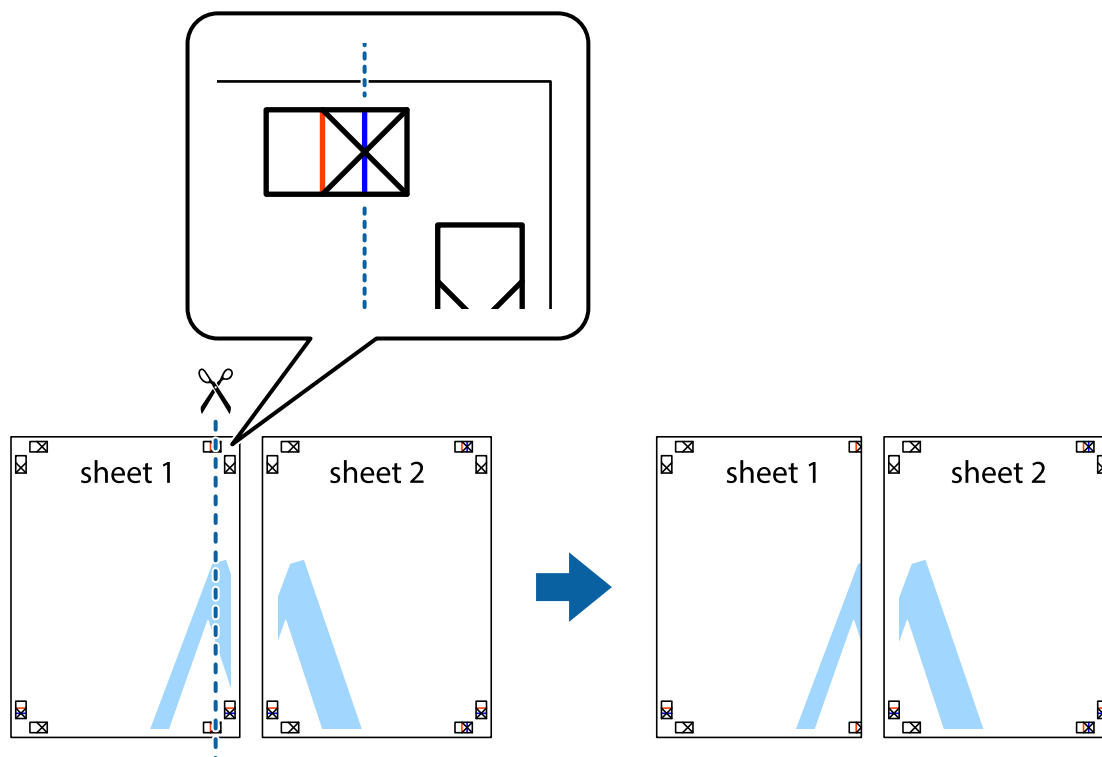
Tvorba plakátů s využitím nastavení Překrývající se značky nastavení

Následující příklad ukazuje postup vytvoření plakátu při výběru možnosti **2x2 Plakát** a výběru možnosti **Překrývající se značky nastavení** v části **Vytisknout čáry pro oříznutí**.

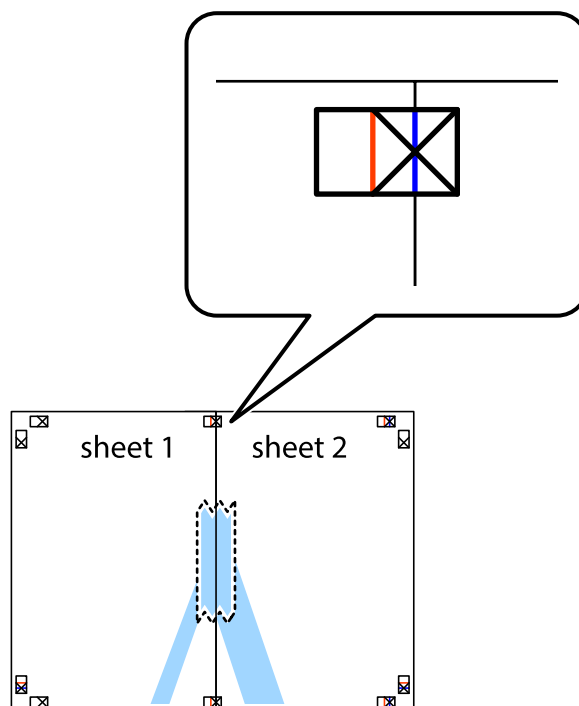


Tisk

1. Připravte si Sheet 1 a Sheet 2. Odstříhnete okraje Sheet 1 podél svislé modré čáry vedené středem křížových značek nahoře a dole.



2. Umístěte okraj Sheet 1 na horní část Sheet 2 a zarovnejte křížové značky, poté listy zezadu dočasně slepte páskou.

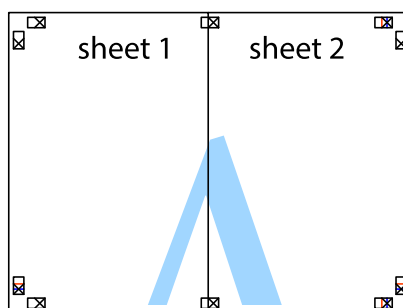


Tisk

3. Spleené listy rozřízněte na dvě části podél svislé červené čáry vedené značkami zarovnání (tentokrát se jedná o čáru vlevo od křížových značek).



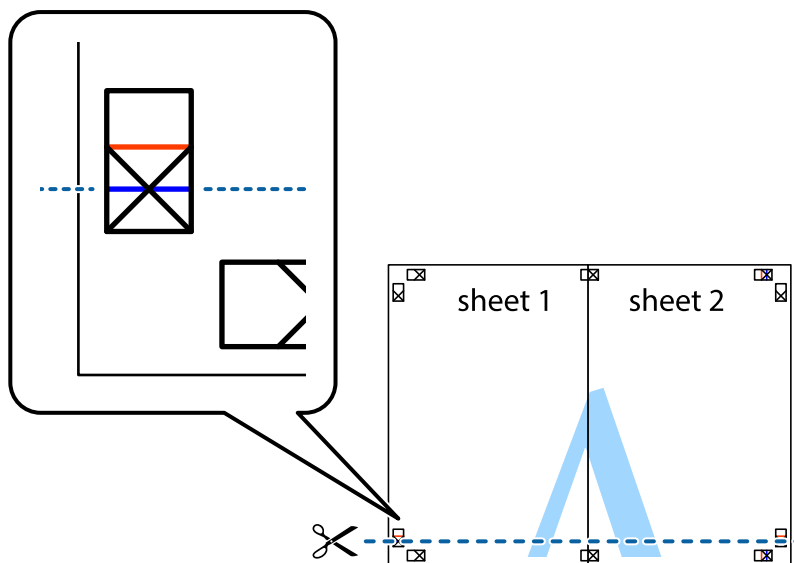
4. Listy zezadu spojte lepicí páskou.



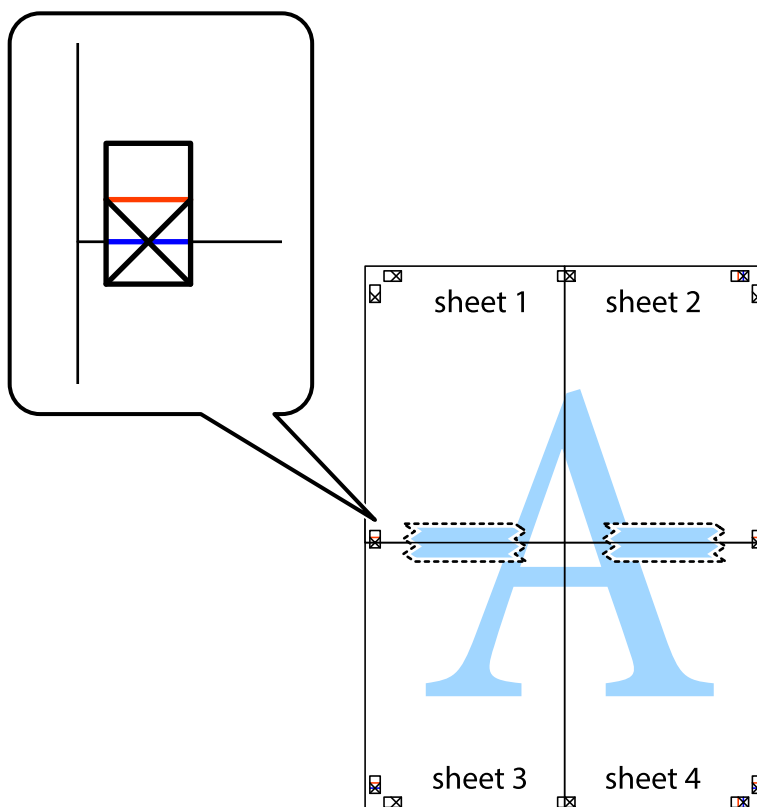
5. Zopakujte kroky 1 až 4, až jsou Sheet 3 a Sheet 4 spleené k sobě.

Tisk

6. Odstříhnete okraje Sheet 1 a Sheet 2 podél svislé modré čáry vedené středem křížových značek vlevo a vpravo.

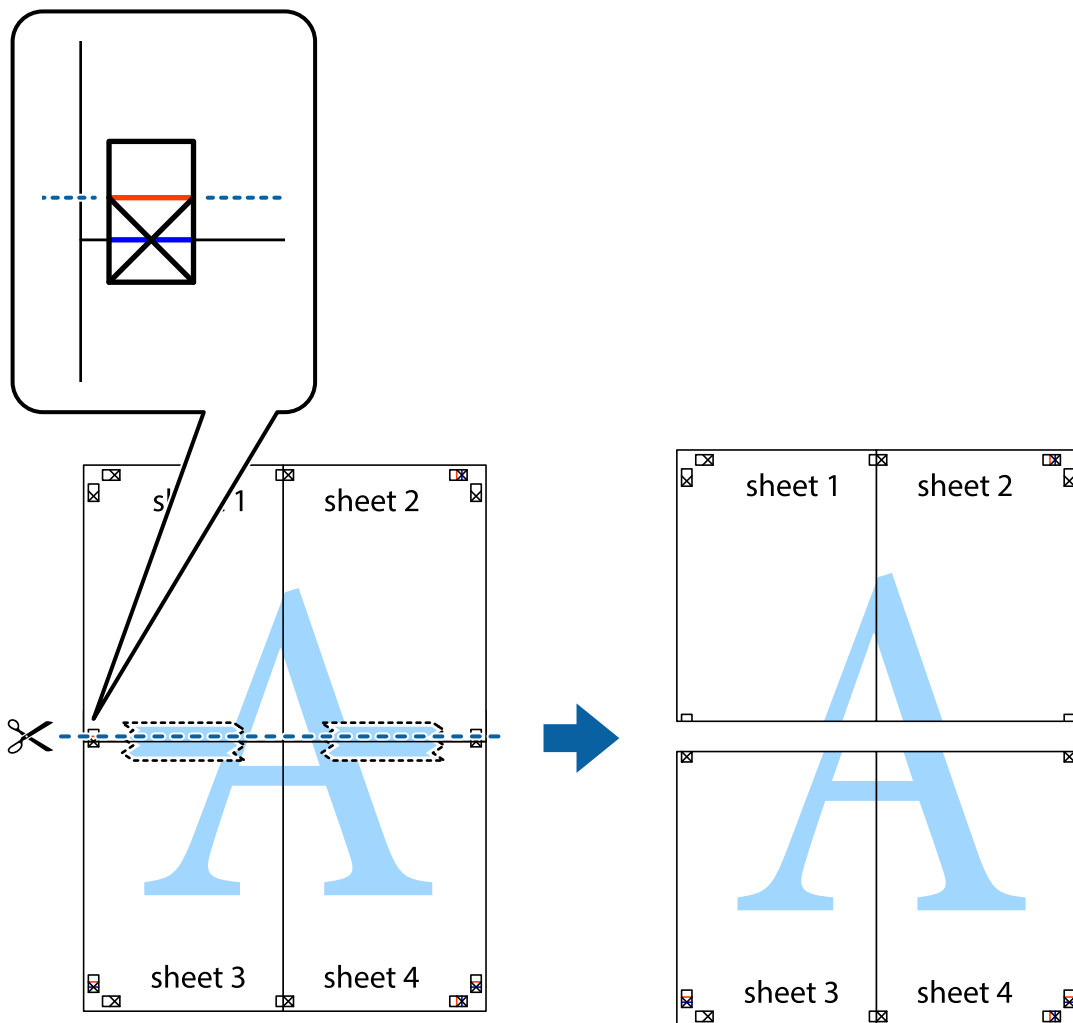


7. Umístíte okraj Sheet 1 a Sheet 2 na horní část Sheet 3 a Sheet 4 a zarovnejte křížové značky, poté listy zezadu dočasně slepte páskou.



Tisk

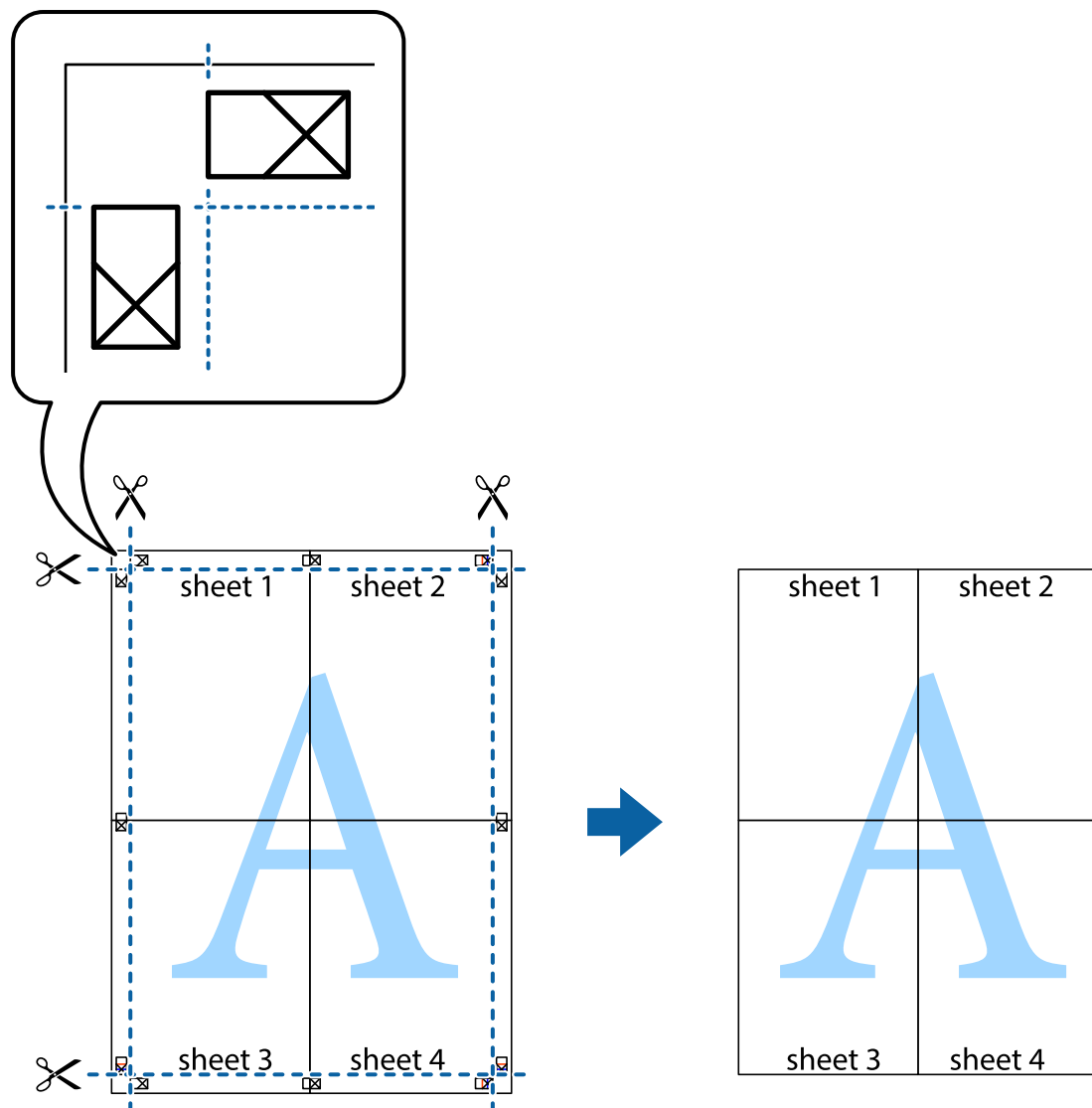
8. Slepěné listy rozřízněte na dvě části podél vodorovné červené čáry vedené značkami zarovnání (tentokrát se jedná o čáru nad křížovými značkami).



9. Listy zezadu spojte lepicí páskou.



10. Odřízněte přebytečné okraje podél vnějších vodítek.



Tisk s využitím pokročilých funkcí

Tato část představuje řadu dalších funkcí pro rozložení a tisk, které jsou dostupné prostřednictvím ovladače tiskárny.

Související informace

- ➔ „Ovladač tiskárny Windows“ na str. 89
- ➔ „Ovladač tiskárny pro Mac OS X“ na str. 92

Přidání předvolby tisku pro usnadnění tisku

Když si vytvoříte vlastní sadu předvoleb obsahující často používaná nastavení tisku v ovladači tiskárny, můžete ji při tisku jednoduše vybrat ze seznamu a použít.

Tisk

Windows

Chcete-li přidat vlastní předvolbu, nastavte položky jako **Velikost papíru** a **Typ papíru** na kartě **Hlavní** nebo **Další možnosti** a poté klikněte na možnost **Přidat/Odebrat předvolby** v části **Předvolby tisku**.

Poznámka:

Chcete-li odstranit přidanou předvolbu, klikněte na tlačítko **Přidat/Odebrat předvolby**, vyberte název předvolby, kterou chcete odstranit ze seznamu, a poté ji odstraňte.

Mac OS X

Otevřete dialogové okno **Tisk**. Chcete-li přidat vlastní předvolbu, nastavte položky, jako jsou **Velikost papíru** a **Typ média**, a poté uložte aktuální nastavení jako předvolbu v nastavení **Předvolby**.

Poznámka:

Chcete-li odstranit přidanou předvolbu, klikněte na tlačítko **Předvolby** > **Zobrazit předvolby**, vyberte název předvolby, kterou chcete odstranit ze seznamu, a poté ji odstraňte.

Tisk zmenšeného nebo zvětšeného dokumentu

Velikost dokumentu můžete při tisku zmenšit nebo zvětšit o zadané procento.

Windows

Poznámka:

Tato funkce není k dispozici při bezokrajovém tisku.

Nastavte položku **Velikost papíru** na kartě **Další možnosti**. Vyberte možnost **Zmenšit nebo zvětšit dokument, Změnit vel. na** a poté zadejte procenta.

Mac OS X

Poznámka:

Operace se liší v závislosti na aplikaci. Podrobnosti najdete v nápovědě k dané aplikaci.

Vyberte **Nastavení stránky** (nebo **Tisk**) v nabídce **Soubor**. Vyberte tiskárnu v části **Formát pro**, vyberte velikost papíru a potom zadejte požadované procento v části **Měřítko**. Zavřete okno a tiskněte podle následujících základních pokynů pro tisk.

Nastavení barvy tisku

Můžete nastavit barvy používané v tiskové úloze.

Při výběru možnosti **PhotoEnhance** bude výsledný obraz ostřejší se živějšími barvami, protože kontrast, sytost a jas původního obrazu se nastaví automaticky.

Poznámka:

- Tyto úpravy se nepoužijí na původní data.
- Funkce **PhotoEnhance** upraví barvy na základě analýzy umístění zachyceného předmětu. Pokud jste tedy umístění předmětu změnili, například zmenšením či zvětšením, oříznutím nebo otočením obrazu, může se nečekaně změnit barva. Ke změně umístění předmětu, která může způsobit změnu barev, vede také nastavení tisku bez okrajů. Jestliže je obrázek rozostřený, odstín může být nepřírozený. Pokud se barvy změní nebo nebudou přirozené, zvolte jiný režim tisku než **PhotoEnhance**.

Windows

Vyberte metodu korekce barev v nabídce **Korekce barev** na kartě **Další možnosti**.

Tisk

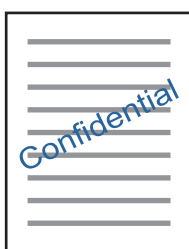
Zvolíte-li možnost **Automatický**, barvy budou automaticky upraveny tak, aby odpovídaly nastavení typu papíru a kvality tisku. Zvolíte-li možnost **Vlastní** a kliknete na tlačítko **Upřesnit**, můžete si vytvořit vlastní nastavení.

Mac OS X

Otevřete dialogové okno Tisk. V místní nabídce vyberte možnost **Barevná shoda** a poté vyberte položku **EPSON Color Controls**. V místní nabídce vyberte možnost **Možnosti barev** a poté vyberte jednu z dostupných možností. Klikněte na šipku vedle položky **Upřesnit nastavení** a proveďte příslušná nastavení.

Tisk vodoznaku (pouze v systému Windows)

Vytisknuté dokumenty můžete doplnit vodoznakem, například s označením „Důvěrné“. Můžete přidat také vlastní vodoznak.



Poznámka:

Tato funkce není k dispozici při bezokrajovém tisku.

Klikněte na položku **Vlastnosti vodoznaku** na kartě **Další možnosti** a vyberte vodoznak. Po kliknutí na možnost **Nastavení** můžete upravit vlastnosti vodoznaku, například hustotu a umístění.

Tisk záhlaví a zápatí (je pro Windows)

Jako záhlaví a zápatí můžete vytisknout informace typu uživatelské jméno a datum tisku.

Klikněte na položku **Vlastnosti vodoznaku** na kartě **Další možnosti** a poté vyberte možnost **Záhlaví/zápatí**. Klikněte na **Nastavení** a vyberte nutné položky z rozbalovacího seznamu.

Tisk fotografií pomocí funkce Epson Easy Photo Print

Pomocí funkce Epson Easy Photo Print lze snadno rozvrhnout a tisknout fotografie na různé typy papíru. Podrobnosti najdete v nápovědě k dané aplikaci.

Poznámka:

- Tiskem na originální fotografický papír Epson je maximalizována kvalita inkoustu a výtisky se vyznačují živými a jasnými barvami.
- Chcete-li provést tisk bez okrajů pomocí běžně dostupných aplikací, proveďte následující nastavení.
 - Vytvořte obrazová data tak, aby zcela pokryla příslušný formát papíru, a je-li v používané aplikaci k dispozici nastavení okrajů, nastavte okraje na hodnotu 0 mm.
 - Povolte nastavení tisku bez okrajů v ovladači tiskárny.

Související informace

➔ „Epson Easy Photo Print“ na str. 96

Tisk z chytrých zařízení

Používání funkce Epson iPrint

Funkce Epson iPrint umožňuje tisknout fotografie, dokumenty a webové stránky z chytrých zařízení, jako jsou chytré telefony nebo tablety. Můžete použít místní tisk, tisknout z chytrého zařízení, které je připojeno ke stejné bezdrátové síti, jako vaše tiskárna, nebo vzdálený tisk, tisknout ze vzdáleného umístění přes Internet. Chcete-li použít vzdálený tisk, zaregistrujte vaši tiskárnu u služby Epson Connect.



Související informace

➔ „Služba Epson Connect“ na str. 87

Instalování Epson iPrint

Aplikaci Epson iPrint můžete nainstalovat do vašeho chytrého zařízení z následující adresy URL nebo kódu QR.

<http://ipr.to/a>

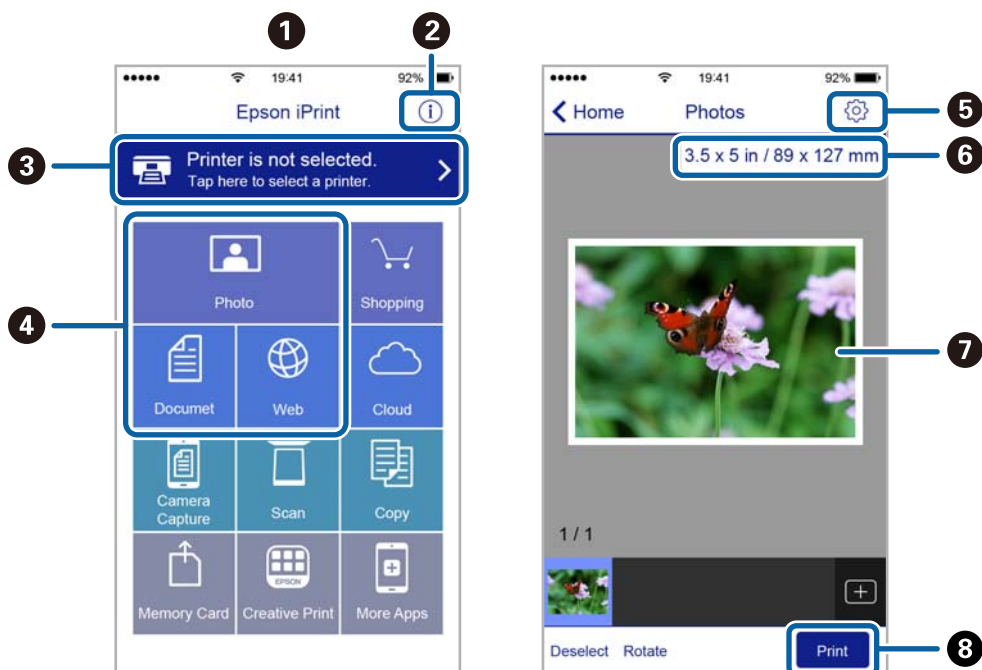


Tisk pomocí funkce Epson iPrint

Spusťte aplikaci Epson iPrint ve vašem chytrém zařízení a na hlavní obrazovce vyberte položku, kterou chcete použít.

Tisk

Následující obrazovky mohou být změněny bez předchozího upozornění.



1	Hlavní obrazovka, která se zobrazí po spuštění aplikace.
2	Zobrazí pokyny pro nastavení tiskárny a odpovědi na časté dotazy.
3	Zobrazí obrazovku, na které můžete vybrat tiskárnu a provést nastavení tiskárny. Po výběru tiskárny již nebude nutné ji příště vybírat znovu.
4	Vyberte co chcete tisknout, například fotografie, dokumenty a webové stránky.
5	Zobrazí obrazovku, na které lze provést nastavení tisku, například velikosti a typu papíru.
6	Zobrazí velikost papíru. Když je zobrazeno jako tlačítko, stisknutím zobrazíte nastavení papíru aktuálně nastavená v tiskárně.
7	Zobrazí vybrané fotografie a dokumenty.
8	Zahájí tisk.

Poznámka:

Chcete-li tisknout z nabídky dokumentu s použitím přístroje iPhone, iPad a iPod touch s operačním systémem iOS, spusťte aplikaci Epson iPrint poté, co jste přenesli dokument, který chcete tisknout, pomocí funkce sdílení souborů v iTunes.

Používání funkce AirPrint

Aplikace AirPrint umožňuje bezdrátově tisknout na vašem produktu ze zařízení Apple, ve kterém je nainstalována nejnovější verze systému iOS.

**Poznámka:**

- Aplikace AirPrint také umožňuje bezdrátově tisknout na vašem produktu z počítače Mac, na kterém je nainstalován systém OS X 10.7 a novější.
- Pokud jste deaktivovali zprávy o konfiguraci papíru na ovládacím papíru produktu, nemůžete používat aplikaci AirPrint. V případě potřeby použijte níže uvedený odkaz, kterým zprávy aktivujete.

1. Vložte do produktu papír.
2. Nastavte produkt pro bezdrátový tisk. Viz odkaz níže.
<http://epson.sn>
3. Připojte vaše zařízení Apple ke stejné bezdrátové síti, kterou používá váš produkt.
4. Tiskněte ze zařízení do produktu.

Poznámka:

Podrobnosti viz nápověda k aplikaci AirPrint na webových stránkách společnosti Apple.

Související informace

- ➔ „Nelze používat AirPrint“ na str. 106
- ➔ „Vkládání papíru do Zadní podávání papíru“ na str. 22

Zrušení tisku

Poznámka:

- V systému Windows není možné zrušit tiskovou úlohu z počítače poté, co byla celá odeslána do tiskárny. V takovém případě zrušte tiskovou úlohu na ovládacím panelu tiskárny.
- Při tisku více stránek v systému Mac OS X není možné zrušit všechny úlohy z ovládacího panelu. V takovém případě zrušte tiskovou úlohu v počítači.
- Jestliže jste odeslali tiskovou úlohu ze systému Mac OS X v10.6.8 po síti, nebude možné zrušit tiskovou úlohu z počítače. V takovém případě zrušte tiskovou úlohu na ovládacím panelu tiskárny.

Zrušení tisku - tlačítko tiskárny

Stisknutím tlačítka  zrušíte probíhající tiskovou úlohu.


Zrušení tisku – Windows

1. Přejděte do okna ovladače tiskárny.
2. Vyberte kartu **Údržba**.
3. Klepněte na položku **Tisková fronta**.
4. Klepněte pravým tlačítkem myši na úlohu, kterou chcete zrušit, a vyberte položku **Storno**.

Související informace

➔ „Ovladač tiskárny Windows“ na str. 89

Zrušení tisku – Mac OS X

1. Klepněte na ikonu tiskárny v **Docku**.
2. Vyberte úlohu, kterou chcete zrušit.
3. Zrušte úlohu.
 - Mac OS X v10.8.x nebo novější
Klikněte na  vedle ukazatele průběhu.
 - Mac OS X v10.6.8 až v10.7.x
Klikněte na možnost **Odstranit**.

Kopírování

1. Vložte papír do tiskárny.



Důležité:

Na ovládacím panelu proveďte nastavení papíru.

2. Umístěte originály.
3. Zadejte **Kopírovat** na domovské obrazovce stiskem tlačítka ◀ nebo ▶ a potom stiskněte tlačítko OK.
4. Nastavte počet kopií stisknutím tlačítka ▲ nebo ▼.
5. Zvolte barevnou nebo černobílou kopii stiskem tlačítka ◀ nebo ▶.
6. Stisknutím tlačítka OK zobrazte a zkontrolujte nastavení tiskárny. Chcete-li nastavení změnit, stiskněte tlačítko ▼, vyberte položky nastavení pomocí tlačítka ▲ nebo ▼ a změňte nastavení pomocí tlačítka ◀ nebo ▶. Nastavení dokončíte stiskem tlačítka OK.

Poznámka:

Chcete-li kopírovat při současném zmenšení nebo zvětšení velikosti dokumentu o určité procento, vyberte jakoukoli jinou možnost, než **Auto přízp.** jako nastavení **Zmenšení/zvětšení** a potom stiskněte tlačítko OK. Určete procento v části **Vlastní velikost**. Procentuální hodnotu můžete změnit v krocích po 10 % podržením tlačítka ◀ nebo ▶.

7. Stiskněte tlačítko ◊.

Související informace

- ➔ „Vkládání papíru do Zadní podávání papíru“ na str. 22
- ➔ „Vkládání předloh na Sklo skeneru“ na str. 25
- ➔ „Možnosti nabídky pro režim Kopírovat“ na str. 54

Možnosti nabídky pro režim Kopírovat

Poznámka:

Dostupné nabídky se liší v závislosti na vybraném rozvržení.

Počet kopií

Zadání počtu kopií.

Barva

Kopíruje předlohu v barvě.

ČB

Kopíruje předlohu v černé a bílé (černobíle).

Rozlož.

Kopírování

S okrajem

Kopie s ohraničením kolem okrajů.

Bez okraje

Kopie bez ohraničení kolem okrajů. Obraz se poněkud zvětší, čímž dojde k odstranění okrajů podél okrajů papíru.

A4, kopie 2 na list

Kopíruje dvě jednostranné předlohy ve formátu A4 na jeden list papíru ve formátu A4 v rozložení 2 strany na jednu.

A4, kniha/2 na list

Kopíruje dvě protilehlé strany knihy atd. na jeden list papíru ve formátu A4 v rozložení 2 strany na jednu.

Zmenšení/zvětšení

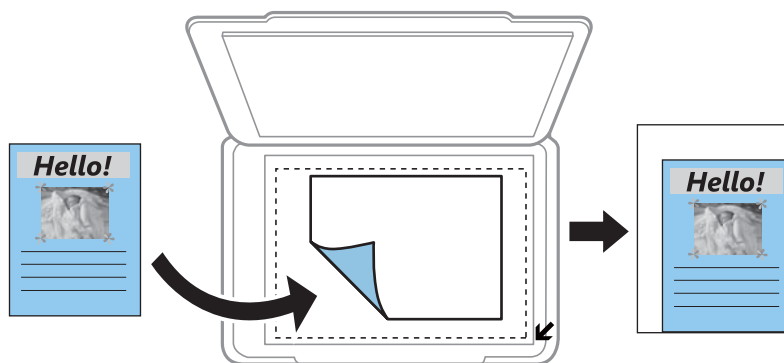
Zvětší nebo zmenší předlohy.

Skutečná velik.

Kopíruje při zvětšení 100 %.

Auto přizp.

Detekuje skenovací oblast a automaticky zvětší nebo zmenší předlohu, aby se vešla na zvolenou velikost papíru. Když jsou kolem předlohy bílé okraje, jsou bílé okraje od rohové značky sklo skeneru detekovány jako skenovací oblast, ale okraje na opačné straně mohou být oříznuty.



Vlastní

Výběrem určete procento zvětšení, podle něhož se předloha zvětší nebo zmenší.

Vlastní velikost

Určuje procento zvětšení použité ke zvětšení nebo zmenšení předlohy v rámci rozsahu 25 až 400 %.

Vel. papíru

Výběr velikosti vloženého papíru.

Typ papíru

Výběr typu vloženého papíru.

Kopírování

Kvalita

Slouží k výběru kvality tisku. **Koncept** umožňuje rychlejší tisk, ale výtisky mohou být světlé. **Nejlepší** poskytuje vyšší kvalitu tisku, ale rychlost tisku může být nižší.

Režim konceptu není k dispozici pro uživatele v Belgii.

Hustota

Jsou-li výsledky kopírování příliš světlé, zvýšte úroveň hustoty stiskem tlačítka ►. Jestliže se inkoust rozpíjí, snižte úroveň hustoty stiskem tlačítka ◀.

Skenování

Skenování pomocí ovládacího panelu

Skenování do počítače

Naskenovaný obrázek můžete uložit do počítače.

**Důležité:**

Před použitím této funkce zkontrolujte, zda jste do počítače nainstalovali aplikace EPSON Scan a Epson Event Manager.

1. Umístěte originály.
2. Zadejte **Sken** na domovské obrazovce stiskem tlačítka ◀ nebo ▶ a potom stiskněte tlačítko OK.
3. V následujících nabídkách vyberte pomocí tlačítka ◀ nebo ▶ způsob ukládání naskenovaného obrázku do počítače a potom stiskněte tlačítko OK.
 - Skenovat do počítače (JPEG):** Uloží naskenovaný obrázek ve formátu JPEG.
 - Skenovat do počítače (PDF):** Uloží naskenovaný obrázek ve formátu PDF.
 - Skenovat do počítače (Email):** Spustí ve vašem počítači e-mailového klienta a potom automaticky přiloží obrázek k e-mailu.

4. Vyberte počítač, do kterého chcete uložit naskenované obrázky.

Poznámka:

- Pomocí nástroje Epson Event Manager můžete přejít na často používaná nastavení skenování (např. typ dokumentu, složku pro uložení, nebo formátu uložení).
- Když je tiskárna připojena k síti, můžete vybrat počítač, do kterého chcete uložit naskenovaný obrázek. Na ovládacím panelu tiskárny může být zobrazeno až 20 počítačů.
- Když je počítač, do kterého chcete uložit naskenované obrázky, rozpoznán v síti, na ovládacím panelu se zobrazí prvních 15 znaků názvu počítače. Pokud jste nastavili **Název síťového skenování (alfanumerický)** na Epson Event Manager, zobrazí se na ovládacím panelu.

5. Stiskněte tlačítko ◊.

Související informace

- ➔ „Vkládání předloh na Sklo skeneru“ na str. 25
- ➔ „Epson Event Manager“ na str. 95

Skenování do počítače (WSD)

Poznámka:

- ❑ Tato funkce je k dispozici pouze pro počítače se systémem Windows 8.1/Windows 8/Windows 7/Windows Vista.
- ❑ Používáte-li operační systém Windows 7/Windows Vista, před použitím této funkce je třeba nastavit počítač. Další podrobnosti viz Příručka pro síť.

1. Umístěte originály.
2. Zadejte **Sken** na domovské obrazovce stiskem tlačítka ◀ nebo ▶ a potom stiskněte tlačítko OK.
3. Vyberte možnost **Do počítače (WSD)** stiskem tlačítka ◀ nebo ▶ a poté stiskněte tlačítko OK.
4. Vyberte počítač.
5. Stiskněte tlačítko ◊.

Související informace

➔ „Vkládání předloh na Sklo skeneru“ na str. 25

Skenování z počítače

Skenování pomocí ovladače skeneru „EPSON Scan“. Vysvětlení jednotlivých položek nastavení najdete v nápovědě EPSON Scan.

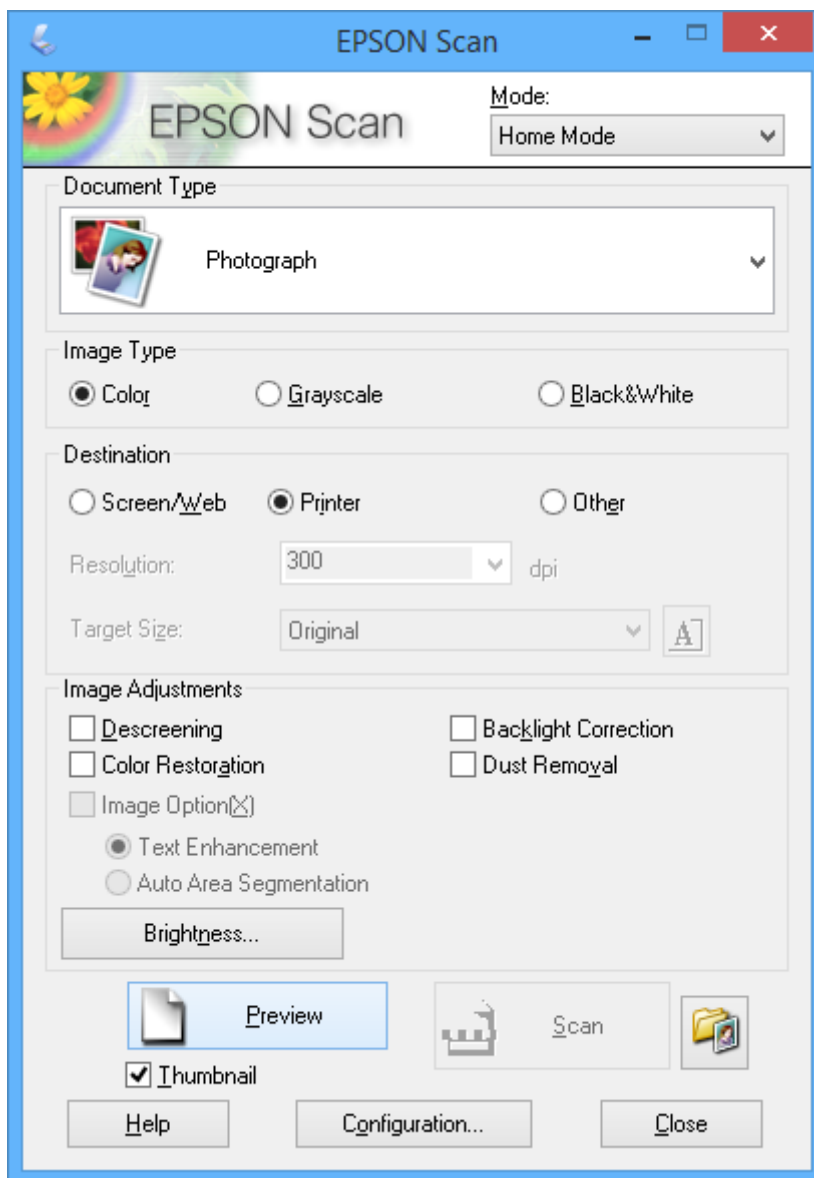
Základy skenování

V tomto režimu najdete vysvětlení základů skenování prostřednictvím **Domácí režim** aplikace EPSON Scan. Pracovní postup je stejný jako v jiných režimech skenování.

1. Umístěte předlohy.
2. Spusťte aplikaci EPSON Scan.

Skenování

3. Vyberte **Domácí režim** ze seznamu **Režim**.



4. Nastavte následující volby.

Typ dokumentu: Vyberte typ předlohy, kterou chcete skenovat.

Typ obrazu: Vyberte typ barvy obrazu, který chcete skenovat.

Přestože je toto nastavení automaticky vybráno prostřednictvím nastavení **Typ dokumentu**, můžete nastavení změnit.

Cíl: Vyberte rozlišení obrázku, který chcete skenovat.

Zvolíte-li možnost **Jiné**, můžete nastavit možnost **Rozlišení**.

Minináhled: Toto nastavení je k dispozici pouze při výběru možnosti **Fotografie** jako nastavení Typ dokumentu.

Vyberete-li tuto položku a kliknete na tlačítko **Náhled**, můžete skenovat s automatickou detekcí oblasti skenování, směru nebo natočení dokumentu nebo umístění více fotografií na sklo skeneru.

Skenování

5. Klikněte na položku **Náhled**.

Poznámka:

- V závislosti na fotografiích a podmínkách skenování nemusí výsledky skenování dopadnout podle očekávání. Odstraňte **Minináhled**, a vložte pouze jednu fotografii.
- Vložíte-li více fotografií, umístěte je alespoň 20 mm (0,8 palců) od sebe. Kromě toho není skenován okraj plochy sklo skeneru.

6. Upravte kvalitu nebo jas obrazu podle potřeby.

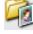
Poznámka:

V závislosti na předlohách nemusí výsledky sledování dopadnout podle očekávání.

7. Klikněte na položku **Skenovat**.

8. Na obrazovce **Nastavení uložení souboru** proveďte příslušná nastavení, například název souboru, umístění a typ souboru obrázku, a potom klikněte na tlačítko **OK**.

Poznámka:

Zrušíte-li zaškrtnutí políčka **Toto dialogové okno zobrazit před dalším skenováním**, nezobrazí se obrazovka **Nastavení uložení souboru** a skenování započne ihned. Chcete-li zobrazit obrazovku **Nastavení uložení souboru**, klikněte před zahájením skenování na ikonu  (**Nastavení uložení souboru**) vpravo od položky **Skenovat**.

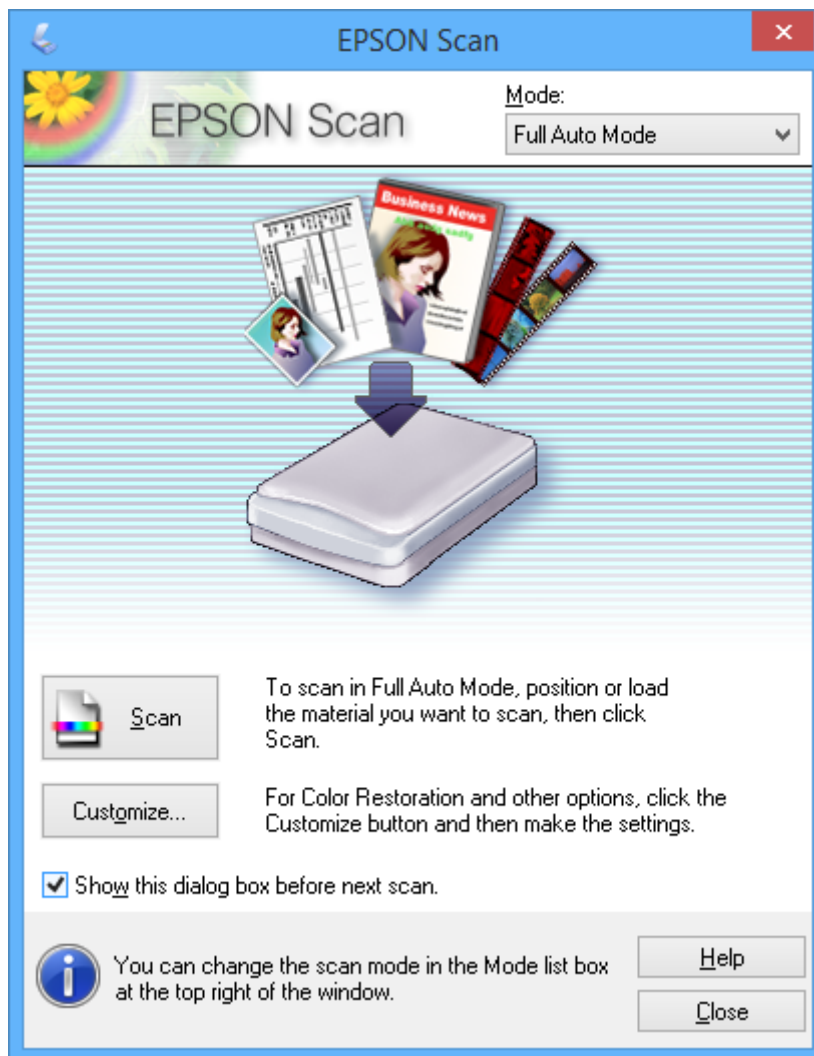
Související informace

- ➔ „Vkládání předloh na Sklo skeneru“ na str. 25
- ➔ „EPSON Scan (Ovladač skeneru)“ na str. 95

Skenování pomocí pokročilých funkcí

Skenování při automatické detekci předlohy (Plně automatický režim)

Skenování můžete zahájit tím, že jednoduše vložíte předlohu a kliknete na tlačítko **Skenovat**. Zvolte možnost **Plně automatický režim** v seznamu **Režim** v nabídce EPSON Scan.



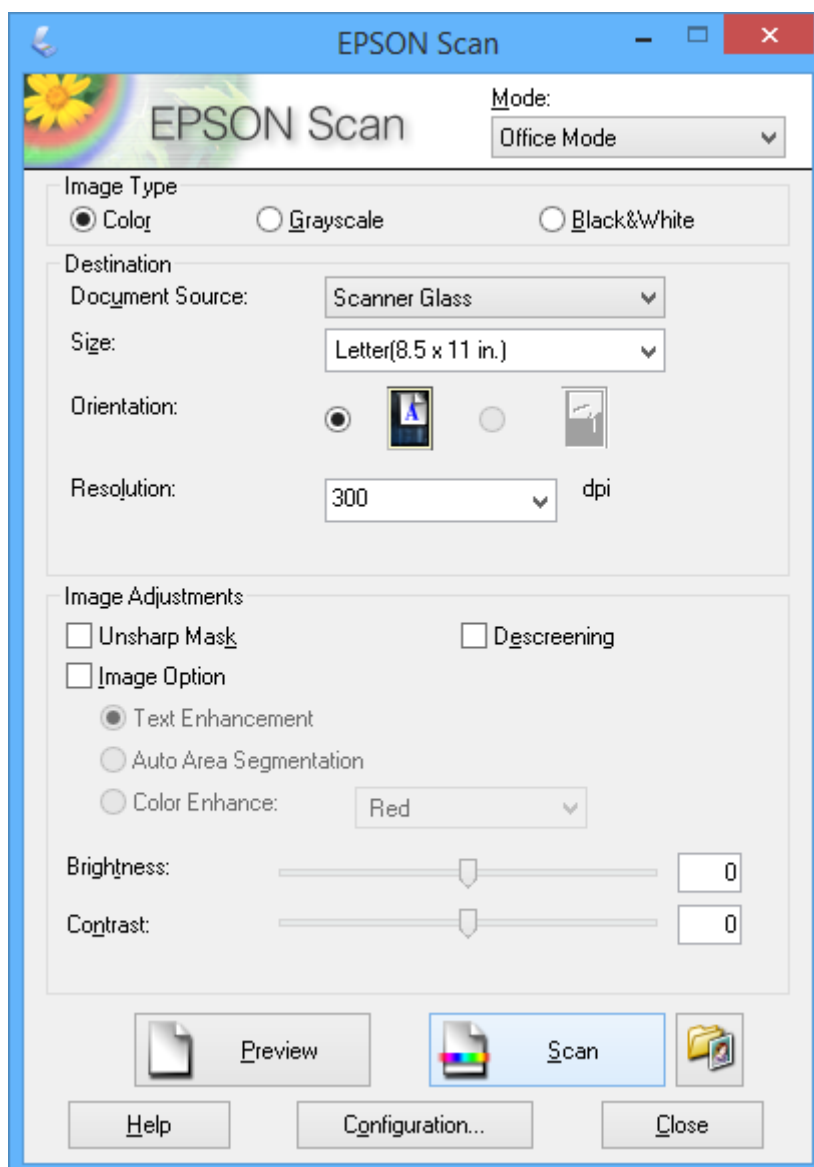
Skenování na určitých velikostech (Kancelářský režim)

Můžete skenovat předlohy v určité velikosti bez náhledu obrázku. Zvolte možnost **Kancelářský režim** v seznamu **Režim** v nabídce EPSON Scan.

Skenování

Poznámka:

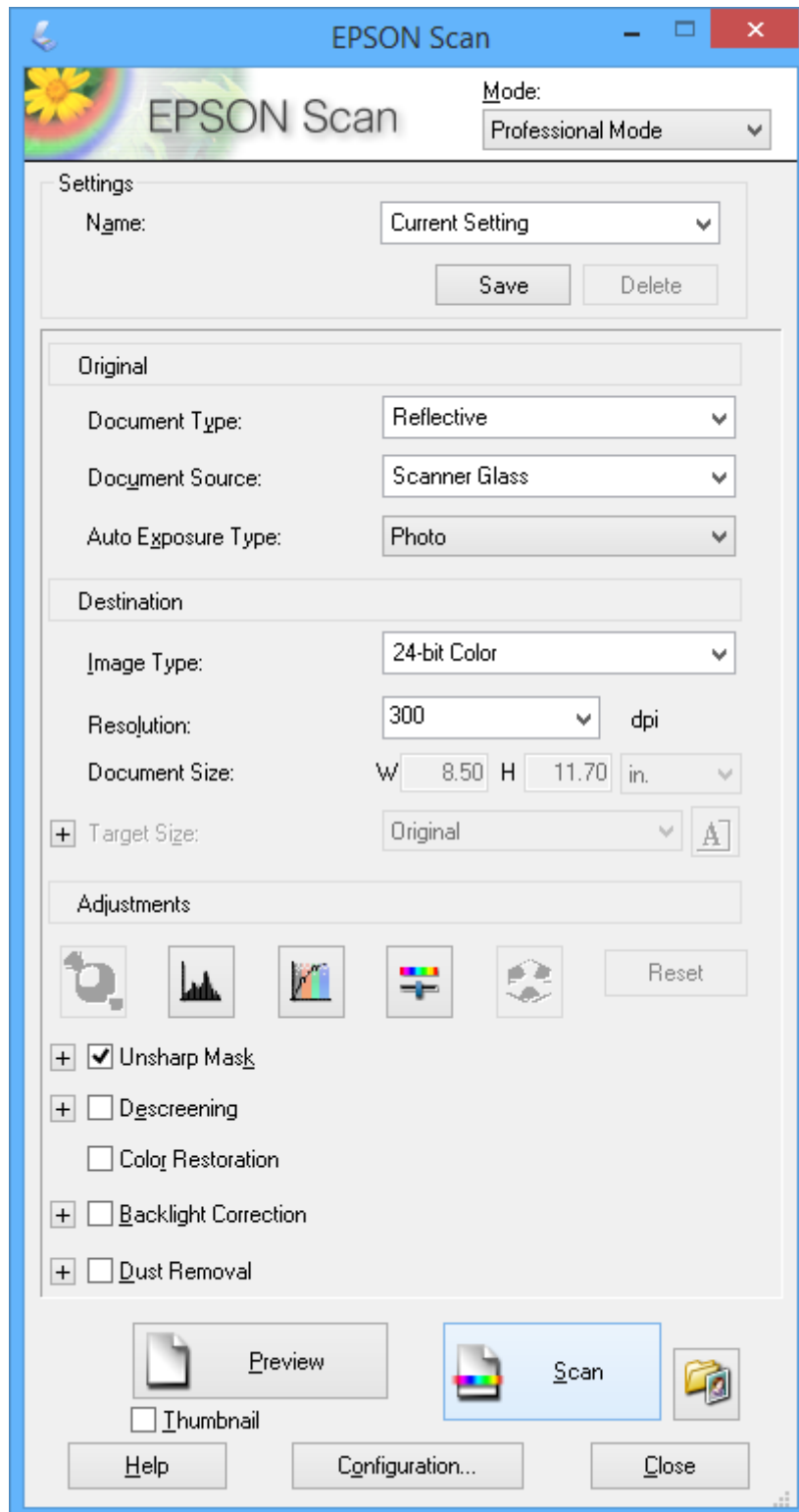
Kancelářský režim není k dispozici pro operační systémy v japonštině.



Skenování

Skenování při úpravě kvality obrazu (Profesionální režim)

Můžete skenovat obrázky a upravovat jejich kvalitu a barvu. Tento režim je doporučený pro pokročilé uživatele. Zvolte možnost **Profesionální režim** v seznamu **Režim** v nabídce EPSON Scan.



Skenování z chytrých zařízení

Aplikace Epson iPrint umožňuje skenovat fotografie a dokumenty z chytrého zařízení, například z chytrého telefonu nebo tabletu, které je připojeno ke stejné bezdrátové síti, jako tiskárna. Naskenovaná data můžete uložit do chytrého zařízení nebo do cloudových služeb, odeslat e-mailem nebo vytisknout.

Související informace

➔ „Služba Epson Connect“ na str. 87

Instalování Epson iPrint

Aplikaci Epson iPrint můžete nainstalovat do vašeho chytrého zařízení z následující adresy URL nebo kódu QR.

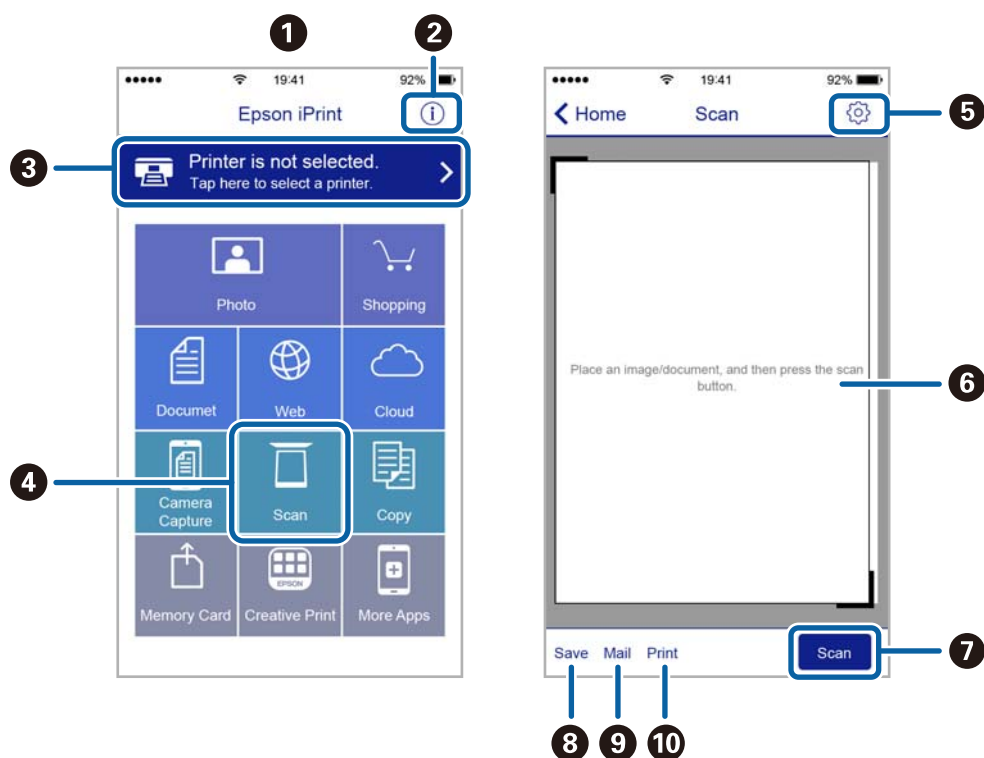
<http://ipr.to/a>



Používání funkce Epson iPrint

Spusťte aplikaci Epson iPrint ve vašem chytrém zařízení a na hlavní obrazovce vyberte položku, kterou chcete použít.

Následující obrazovky mohou být změněny bez předchozího upozornění.



Skenování

1	Hlavní obrazovka, která se zobrazí po spuštění aplikace.
2	Zobrazí pokyny pro nastavení tiskárny a odpovědi na časté dotazy.
3	Zobrazí obrazovku, na které můžete vybrat tiskárnu a provést nastavení tiskárny. Po výběru tiskárny již nebude nutné ji příště vybírat znovu.
4	Zobrazí obrazovku skenování.
5	Zobrazí obrazovku, na které můžete provést nastavení skenování, například rozlišení.
6	Zobrazí naskenované obrázky.
7	Zahájí skenování.
8	Zobrazí obrazovku, na které můžete uložit naskenovaná data do chytrého zařízení nebo cloudových služeb.
9	Zobrazí obrazovku, na které můžete odeslat naskenovaná data e-mailem.
10	Zobrazí obrazovku, na které můžete vytisknout naskenovaná data.

Výměna inkoustových kazet

Kontrola hladiny inkoustu

Přibližné množství inkoustu můžete zkontrolovat na ovládacím panelu nebo pomocí počítače.

Kontrola hladin inkoustů — ovládací panel

1. Zadejte **Nast.** na domovské obrazovce stiskem tlačítka ◀ nebo ▶ a potom stiskněte tlačítko OK.
2. Vyberte možnost **Hladiny inkoustu** stiskem tlačítka ◀ nebo ▶ a poté stiskněte tlačítko OK.

Kontrola hladiny inkoustu – systém Windows

1. Přejděte do okna ovladače tiskárny.
2. Klikněte na možnost **Hladiny inkoustu** na kartě **Hlavní**.


Poznámka:

*Pokud je nástroj EPSON Status Monitor 3 zakázaný, hladiny inkoustů se nezobrazují. Klikněte na položku **Rozšířená nastavení** na kartě **Údržba** a potom vyberte **Aktivovat EPSON Status Monitor 3**.*

Související informace

➔ „Ovladač tiskárny Windows“ na str. 89

Kontrola hladiny inkoustu – systém Mac OS X


1. Vyberte **Předvolby systému** v nabídce  > **Tiskárny a skenery** (nebo **Tisk a skenování**, **Tisk a fax**) a vyberte tiskárnu.
2. Klikněte na možnost **Volby a materiály** > **Utilita** > **Otevřít Tiskovou utilitu**.
3. Klikněte na položku **EPSON Status Monitor**.

Kódy inkoustových kazet

Společnost Epson doporučuje používat originální inkoustové kazety Epson. Společnost Epson nemůže zaručit kvalitu ani spolehlivost neoriginálního inkoustu. Používáním neoriginálního inkoustu může dojít k poškození tiskárny, na které se nebude vztahovat záruka společnosti Epson, a za určitých okolností může tiskárna fungovat neočekávaným způsobem. Informace o hladinách neoriginálního inkoustu se nemusí zobrazit.


Dále jsou uvedeny kódy pro originální inkoustové kazety Epson.

Výměna inkoustových kazet

Ikona	BK (Black (Černá))	C (Cyan (Azurová))	M (Magenta (Purpurová))	Y (Yellow (Žlutá))
Jahoda 	29 29XL*	29 29XL*	29 29XL*	29 29XL*

* "XL" indikuje velkou kazetu.

Pro XP-332A

Ikona	BK (Black (Černá))	C (Cyan (Azurová))	M (Magenta (Purpurová))	Y (Yellow (Žlutá))
Třešně 	36 36XL*	36 36XL*	36 36XL*	36 36XL*

* "XL" indikuje velkou kazetu.

Poznámka:

- Všechny inkoustové kazety nemusejí být k dispozici ve všech oblastech.
- Uživatelé v Evropě najdou informace o výtěžnosti inkoustových kazet Epson na následujícím webu.
<http://www.epson.eu/pageyield>

Bezpečnostní opatření při manipulaci s inkoustovými kazetami

Před výměnou inkoustových kazet si přečtěte následující pokyny.

Upozornění pro manipulaci

- Uchovávejte inkoustové kazety za normální pokojové teploty a chraňte je před přímým slunečním světlem.
- Společnost Epson doporučuje spotřebovat inkoustovou kazetu před datem vytištěným na obalu.
- Nejlepších výsledků dosáhnete, jestliže inkoustovou kazetu spotřebujete do šesti měsíců od otevření balení.
- Nejlepších výsledků dosáhnete uskladněním inkoustových kazet spodní stranou dolů.
- Pokud přenesete inkoustovou kazetu z chladného prostředí do teplého, nechte ji před použitím alespoň tři hodiny ohřívat na pokojovou teplotu.
- Neotvírejte balení inkoustové kazety, dokud ji nebudete připraveni nainstalovat do tiskárny. Kazeta je vakuově balená pro zachování spolehlivosti. Ponecháte-li kazetu před použitím rozbalenou po delší dobu, je možné, že již nepůjde normálně tisknout.
- Dávejte pozor, abyste při vyjímání z obalu nezlomili háčky na boční straně inkoustové kazety.

Výměna inkoustových kazet

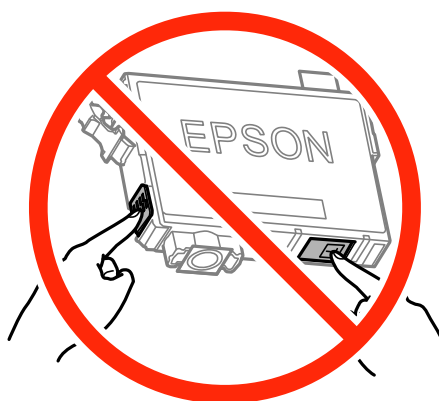
- ❑ Před instalací je nutné odstranit žlutou pásku z kazety, jinak se může zhoršit kvalita tisku nebo nemusí být možné tisknout. Neodstraňujte ani neodtrhávejte štítek na kazetě, mohlo by dojít k úniku inkoustu.



- ❑ Neodstraňujte průhlednou pásku ze spodní strany kazety, jinak se kazeta může stát nepoužitelnou.



- ❑ Nedotýkejte se částí označených na obrázku. Mohli byste tím ohrozit normální provoz tiskárny a tisk.



- ❑ Nainstalujte všechny inkoustové kazety. V opačném případě nebude možné tisknout.
- ❑ Inkoustové kazety nevyměňujte při vypnutém napájení. Nehýbejte tiskovou hlavou pomocí ruky, může dojít k poškození tiskárny.
- ❑ Během plnění inkoustu tiskárnu nevypínejte. Neproběhne-li plnění inkoustu do konce, tiskárna nemusí tisknout.

Výměna inkoustových kazet

- Neponechávejte tiskárnu s vyjmutými inkoustovými kazetami ani nevypínejte tiskárnu během výměny kazety. Jinak inkoust v tryskách tiskové hlavy vysychá a následně nemusí být možné tisknout.
- Potřebujete-li dočasně vyjmout inkoustovou kazetu, ochraňte oblast přívodu inkoustu před nečistotami a prachem. Inkoustovou kazetu skladujte ve stejném prostředí jako tiskárnu, přičemž přívod inkoustu nasměrujte dolů nebo do stran. Neskladujte inkoustové kazety s přívodem inkoustu nasměřovaným nahoru. Protože je otvor pro přívod inkoustu vybaven ventilem navrženým tak, aby pohltil přebytečný inkoust, není třeba dodávat své vlastní kryty nebo zátky.
- Okolo otvoru pro přívod inkoustu vyjmutých kazet zůstává inkoust, a proto při vytahování dávejte pozor, aby se na okolní plochy inkoust nedostal.
- Tato tiskárna používá inkoustové kazety vybavené ekologickým čipem, který sleduje určité informace, např. množství zbývajících inkoustu v jednotlivých kazetách. To znamená, že i když kazetu vyjmete z tiskárny ještě před jejím spotřebováním, můžete kazetu i nadále používat po opětovném vložení do tiskárny. Pokud však kazetu opětovně vložíte, může být spotřebováno určité množství inkoustu k zajištění provozuschopnosti tiskárny.
- Pro maximální využití inkoustu vyjměte inkoustovou kazetu pouze tehdy, když ji chcete vyměnit. Inkoustové kazety s nízkým stavem inkoustu nelze po opakovaném vložení použít.
- Aby byla zajištěna maximální kvalita tisku a ochrana tiskové hlavy, zůstává v kazetě bezpečnostní rezerva inkoustu, když tiskárna oznamuje nutnost výměny kazety. Uvedené hodnoty tuto rezervu nezahrnují.
- Ačkoli inkoustové kazety mohou obsahovat recyklované materiály, nemá to vliv na funkci ani výkonnost tiskárny.
- Specifikace a vzhled inkoustové kazety se mohou v rámci jejich zlepšování změnit bez předchozího upozornění.
- Nedemontujte ani nepředělávejte inkoustovou kazetu, jinak nebude možné normálně tisknout.
- Kazety dodané s tiskárnou k výměně nelze použít.
- Uvedené hodnoty se mohou lišit v závislosti na tištěných obrazech, typu používaného papíru, frekvenci tisku a podmínkách prostředí, jako je například teplota.

Spotřeba inkoustu

- Aby byla zachována optimální výkonnost tiskové hlavy, spotřebovává se ze všech kazet určité množství inkoustu nejen při tisku, ale i při provádění údržby, např. při výměně inkoustové kazety nebo čištění tiskové hlavy.
- Při černobílém tisku nebo tisku ve stupních šedi mohou být v závislosti na nastaveném typu papíru nebo kvalitě tisku místo černého inkoustu používány barevné inkousty. Důvodem je to, že se k vytvoření černé barvy používá směs barevných inkoustů.
- Inkoustové kazety dodávané s tiskárnou se částečně spotřebují při úvodním nastavení. Aby bylo dosaženo kvalitního tisku, tisková hlava tiskárny bude zcela naplněna inkoustem. Tento jednorázový proces spotřebovává množství inkoustu, a proto tyto kazety mohou vytisknout méně stránek ve srovnání s následnými inkoustovými kazetami.

Výměna inkoustových kazet

Upozornění:

Při otevírání nebo zavírání jednotky skeneru postupujte opatrně, abyste si nepřiskřípli prsty nebo ruku. Jinak může dojít ke zranění.

Výměna inkoustových kazet

Poznámka:

- ❑ Můžete pokračovat v tisku, i když tiskárna indikuje, že dochází inkoust. Co nejdříve si ale připravte nové inkoustové kazety.
- ❑ Pokud vyměníte inkoustové kazety během kopírování, předlohy se mohou posunout z místa. Stiskem tlačítka Ⓢ stornujte úlohu a vraťte předlohy na místo.

1. Provedte jednu z následujících akcí.

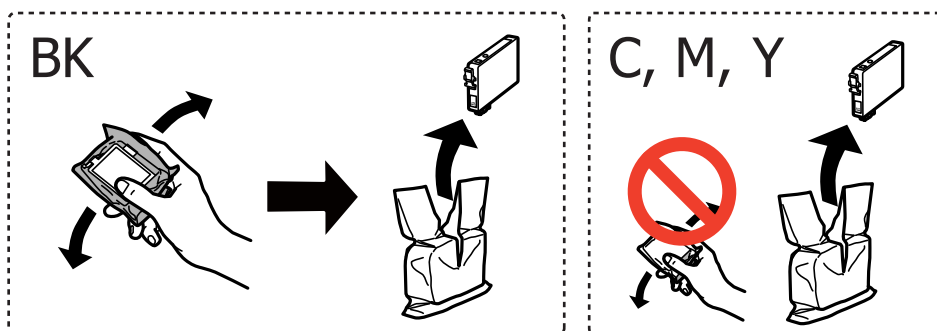
- ❑ Po zobrazení výzvy k výměně inkoustových kazet

Zjistěte inkoustovou kazetu, kterou je třeba vyměnit, a potom stiskněte tlačítko OK. Vyberte možnost **Vyměnit hned** stiskem tlačítka ▲ nebo ▼ a poté stiskněte tlačítko OK.

- ❑ Při výměně inkoustových kazet před jejich vyprázdněním

Zadejte **Nast.** na domovské obrazovce stiskem tlačítka ◀ nebo ▶ a potom stiskněte tlačítko OK. Vyberte možnost **Údržba** stiskem tlačítka ◀ nebo ▶ a poté stiskněte tlačítko OK. Vyberte možnost **Výměna ink. kazety** stiskem tlačítka ◀ nebo ▶ a poté stiskněte tlačítko OK. Dále stiskněte tlačítko ◇.

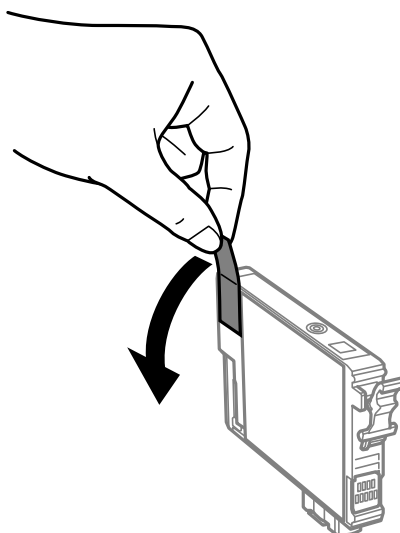
2. Při výměně černé inkoustové kazety jemně čtyřikrát až pětkrát zatřeste novou inkoustovou kazetou a vyjměte ji z obalu. Při výměně ostatních barevných kazet vyjměte nové barevné kazety z obalu bez zatřesení.



Důležité:

Netřeste kazetami po otevření obalu, protože může dojít k úniku inkoustu.

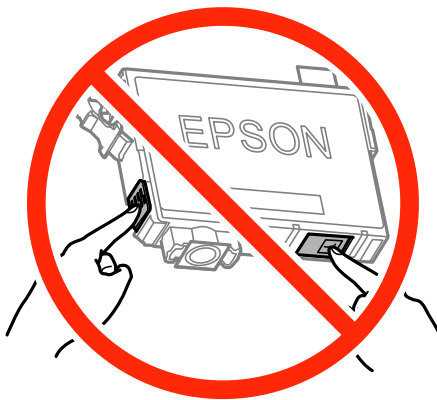
3. Pouze odstraňte žlutou pásku.



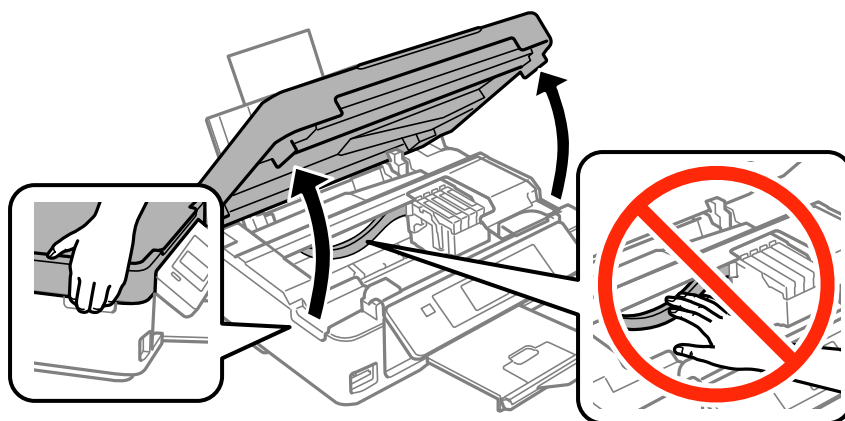
Výměna inkoustových kazet

! **Důležité:**

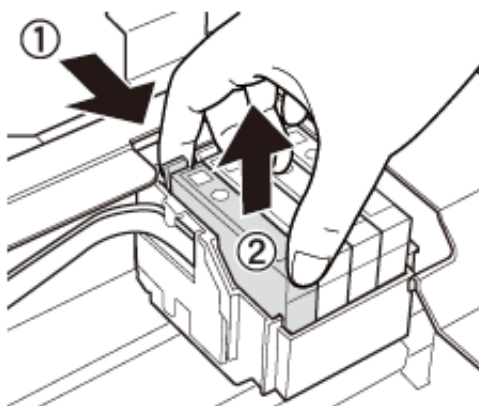
Nedotýkejte se částí označených na obrázku. Mohli byste tím ohrozit normální provoz tiskárny a tisk.



4. Zavřete kryt dokumentů a otevřete jednotku skeneru.

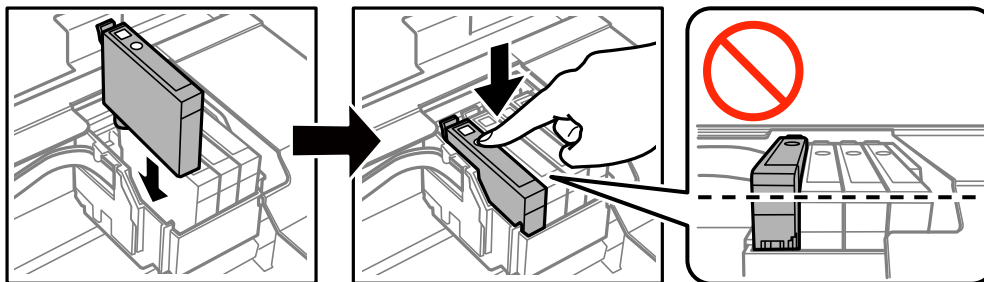


5. Zmáčkněte páčku na inkoustové kazetě a vytáhněte ji přímo vzhůru. Není-li možné vyjmout inkoustovou kazetu, pevně za ni zatáhněte.



Výměna inkoustových kazet

6. Vložte novou inkoustovou kazetu a pak ji pevně zatlačte dolů.



7. Zavřete jednotku skeneru.

8. Stiskněte tlačítko .

Bude zahájeno doplňování inkoustu.

**Důležité:**

Během plnění inkoustu tiskárnu nevyplínejte. Neproběhne-li plnění inkoustu do konce, tiskárna nemusí tisknout.

Související informace

➔ „Kódy inkoustových kazet“ na str. 66

➔ „Bezpečnostní opatření při manipulaci s inkoustovými kazetami“ na str. 67

Dočasný tisk černým inkoustem

Když při tisku z počítače dojde barevný inkoust a ještě zbývá černý inkoust, můžete použít následující nastavení a krátce pokračovat v tisku pouze černým inkoustem.

- Typ papíru: obyčejný papír, Obálka
- Barva: **Stupně šedi**
- Bez okrajů: Nevybráno
- EPSON Status Monitor 3: Povoleno (pouze v systému Windows)

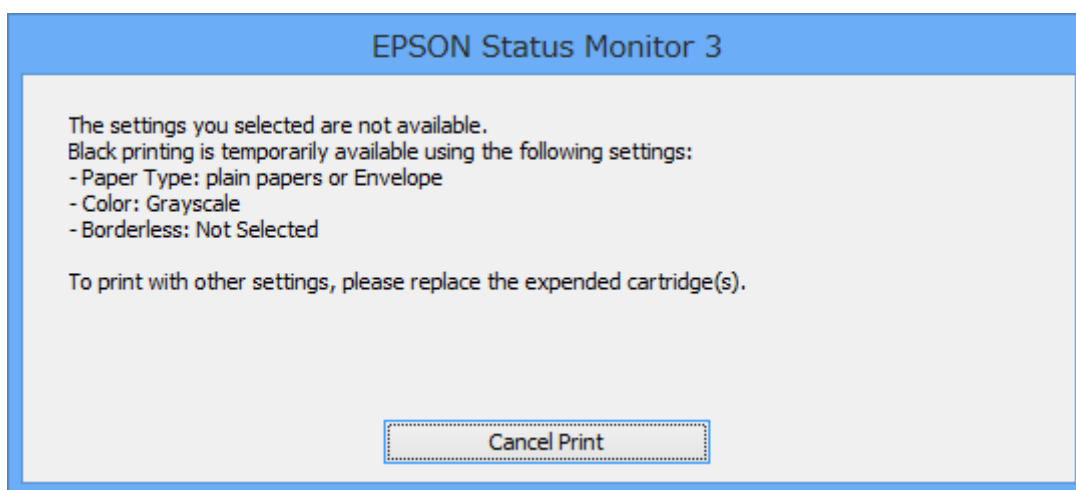
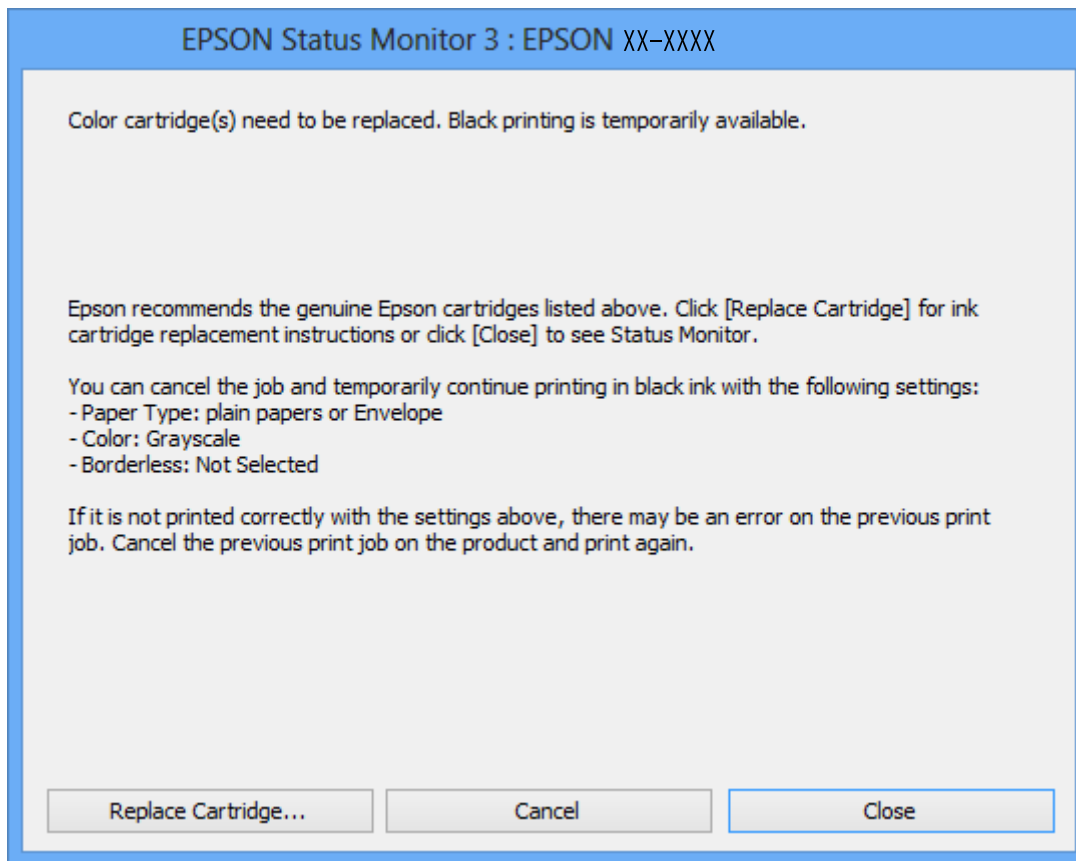
Vzhledem k tomu, že tato funkce je dostupná jen po dobu asi pěti dnů, vyměňte vypotřebovanou inkoustovou kazetu co nejdříve.

Poznámka:

- Je-li nástroj **EPSON Status Monitor 3** zakázán, otevřete ovladač tiskárny, klikněte na tlačítko **Rozšířená nastavení** na kartě **Údržba** a vyberte možnost **Aktivovat EPSON Status Monitor 3**.
- Dostupná doba se liší podle podmínek používání.

Dočasný tisk černým inkoustem – Windows

1. Když se objeví následující okno, zrušte tisk.



Poznámka:

Jestliže se vám nedaří zrušit tisk v počítači, použijte k tomu ovládací panel tiskárny.

2. Přejděte do okna ovladače tiskárny.
3. Zrušte zaškrtnutí možnosti **Bez ohraničení** na kartě **Hlavní**.
4. Vyberte možnost **obyčejný papír** nebo **Obálka** jako nastavení **Typ papíru** na kartě **Hlavní**.

Výměna inkoustových kazet

5. Vyberte **Stupně šedi**.
6. Podle potřeby nastavte další možnosti na kartách **Hlavní** a **Další možnosti** a klikněte na tlačítko **OK**.
7. Klikněte na tlačítko **Tisk**.
8. V okně, které se zobrazí, klepněte na možnost **Tisknout černě**.


Související informace

- ➔ „Vkládání papíru do Zadní podávání papíru“ na str. 22
- ➔ „Základní informace o tisku — Windows“ na str. 33

Dočasný tisk černým inkoustem – Mac OS X

Poznámka:

Chcete-li tuto funkci používat v síti, připojte se pomocí softwaru **Bonjour**.

1. Klepněte na ikonu tiskárny v **Docku**.
2. Zrušte úlohu.
Poznámka:
Jestliže se vám nedaří zrušit tisk v počítači, použijte k tomu ovládací panel tiskárny.
3. Vyberte **Předvolby systému** v nabídce  > **Tiskárny a skenery** (nebo **Tisk a skenování**, **Tisk a fax**) a potom vyberte tiskárnu. Klikněte na **Volby a materiály** > **Volby** (nebo **Ovladač**).
4. Vyberte možnost **Zapnuto** jako nastavení **Povolit dočasný ČB tisk**.
5. Otevřete dialogové okno **Tisk**.
6. V místní nabídce vyberte možnost **Nastavení tisku**.
7. V nastavení **Velikost papíru** vyberte libovolnou velikost papíru s výjimkou bezokrajových možností.
8. Vyberte možnost **obyčejný papír** nebo **Obálka** jako nastavení **Typ média**.
9. Vyberte možnost **Stupně šedi**.
10. Podle potřeby nastavte také další položky.
11. Klepněte na příkaz **Tisk**.

Související informace

- ➔ „Zrušení tisku – Mac OS X“ na str. 53
- ➔ „Vkládání papíru do Zadní podávání papíru“ na str. 22
- ➔ „Základní informace o tisku — Mac OS X“ na str. 34

Šetření černým inkoustem, když dochází (jen pro Windows)

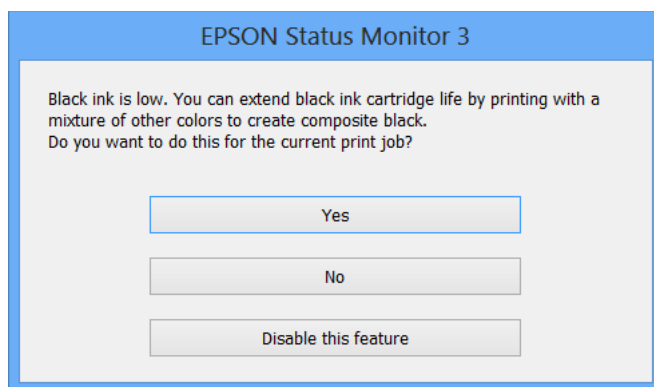
Když v kazetě dochází černý inkoust a zbývá dostatek barevného, můžete černou barvu vytvořit ze směsi barevných inkoustů. Můžete tak dál tisknout, než si připravíte novou kazetu s černým inkoustem.

Tato funkce je dostupná pouze v případě, že v ovladači tiskárny vyberete následující nastavení.

- Typ papíru: **obyčejný papír**
- Kvalita: **Standardní**
- EPSON Status Monitor 3: Aktivováno

Poznámka:

- Pokud je software **EPSON Status Monitor 3** deaktivován, přejděte k ovladači tiskárny, klepněte na položku **Rozšířená nastavení** na kartě **Údržba** a vyberte možnost **Aktivovat EPSON Status Monitor 3**.
- Takto složená černá barva se mírně liší od čisté černé. Navíc dojde ke zpomalení tisku.
- S ohledem na zachování dobrého stavu tiskové hlavy se spotřebovává také černý inkoust.



Možnosti	Popis
Ano	Tuto možnost vyberte, chcete-li použít směs barevných inkoustů, které vytvoří černou barvu. Toto okno se zobrazí při příštím tisku obdobné úlohy.
Ne	Tuto možnost vyberte, chcete-li použít zbývající černý inkoust. Toto okno se zobrazí při příštím tisku obdobné úlohy.
Deaktivovat tuto funkci	Tuto možnost vyberte, chcete-li použít zbývající černý inkoust. Toto okno se zobrazí až ve chvíli, kdy bude v nové kazetě opět docházet černý inkoust.

Údržba tiskárny


Kontrola a čištění tiskové hlavy

Při ucpání trysek dochází ke slábnutí tisku, na výtiscích se objevují pruhy nebo barvy neodpovídají očekávání. Pokud se kvalita tisku zhoršila, ověřte pomocí funkce kontroly trysek, zda trysky nejsou ucpané. Při ucpání trysek vyčistěte tiskovou hlavu.

**Důležité:**

Při čištění tiskové hlavy neotevírejte jednotku skeneru ani nevypínejte tiskárnu. Nebude-li čištění hlavy dokončeno, nemusí být možné tisknout.

Poznámka:

- Protože při čištění tiskové hlavy dochází ke spotřebování části inkoustu, provádějte čištění tiskové hlavy, pouze když dojde ke zhoršení kvality tisku.
- Když dochází inkoust, nebude případně možné vyčistit tiskovou hlavu. Nejdříve vyměňte inkoustovou kazetu.
- Jestliže se kvalita tisku nezlepší po přibližně čtyřikrát zopakované kontrole trysky a vyčištění hlavy, přestaňte asi na šest hodin tisknout a poté proveďte znovu kontrolu trysky a podle potřeby vyčistěte hlavu. Doporučujeme tiskárnu vypnout. Pokud se ani poté kvalita tisku nezlepší, kontaktujte podporu společnosti Epson.
- Chcete-li zabránit vysychání tiskové hlavy, vždy tiskárnu vypínejte tlačítkem .
- Chcete-li tiskovou hlavu zachovat v co možná nejlepším provozuschopném stavu doporučujeme pravidelně vytisknout několik stránek.

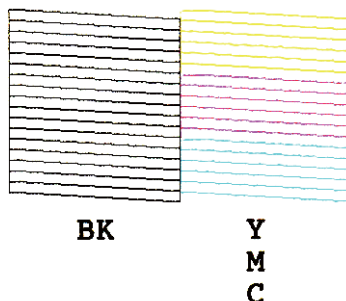
Kontrola a čištění tiskové hlavy – ovládací panel

1. Vložte do tiskárny obyčejný papír velikosti A4.
2. Zadejte **Nast.** na domovské obrazovce stiskem tlačítka ◀ nebo ▶ a potom stiskněte tlačítko OK.
3. Vyberte možnost **Údržba** stiskem tlačítka ◀ nebo ▶ a poté stiskněte tlačítko OK.
4. Vyberte možnost **Kontr. trysek** stiskem tlačítka ◀ nebo ▶ a poté stiskněte tlačítko OK.
5. Podle pokynů na obrazovce vytiskněte vzorek pro kontrolu trysek.

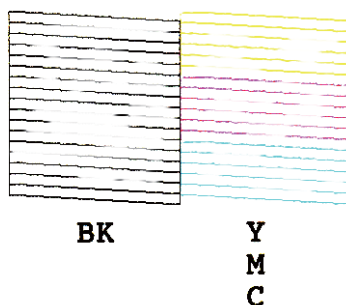
Údržba tiskárny

6. Srovnajte kvalitu vytištěného vzorku pro kontrolu s příkladem uvedeným níže.

- Vytiskly se všechny čáry: Trysky tiskové hlavy jsou v pořádku. Vyberte možnost **Ne** pomocí tlačítka ▲ nebo ▼ a stiskněte tlačítko OK.



- Ve výtisku jsou přerušené čáry nebo chybějící segmenty: Trysky tiskové hlavy mohou být ucpané. Přejděte k dalšímu kroku.



Poznámka:

Zkušební vzorky se u jednotlivých modelů mohou lišit.

7. Vyberte možnost **Ano** stiskem tlačítka ▼ nebo ▲ a poté stiskněte tlačítko OK.
8. Postupujte podle pokynů na obrazovce a vyčistěte tiskovou hlavu.
9. Jakmile budete s čištěním hotovi, zvolte možnost **Kontrola trysek** stiskem tlačítka ▼ nebo ▲, postupujte podle pokynů na obrazovce a znovu vytiskněte vzorec kontroly trysek. Opakujte čištění a tisk vzorce, dokud nejsou všechny čáry vytištěny úplně.

Související informace

➔ „Vkládání papíru do Zadní podávání papíru“ na str. 22


Kontrola stavu tiskové hlavy a její čištění – Windows

1. Vložte do tiskárny obyčejný papír velikosti A4.
2. Přejděte do okna ovladače tiskárny.
3. Klepněte na možnost **Kontrola trysek** na kartě **Údržba**.
4. Postupujte podle pokynů na obrazovce.

Související informace

- ➔ „Vkládání papíru do Zadní podávání papíru“ na str. 22
- ➔ „Ovladač tiskárny Windows“ na str. 89

Kontrola stavu tiskové hlavy a její čištění – Mac OS X

1. Vložte do tiskárny obyčejný papír velikosti A4.
2. Vyberte **Předvolby systému** v nabídce  > **Tiskárny a skenery** (nebo **Tisk a skenování**, **Tisk a fax**) a potom vyberte tiskárnu.
3. Klikněte na možnost **Volby a materiály** > **Utilita** > **Otevřít Tiskovou utilitu**.
4. Klepněte na položku **Kontrola trysek**.
5. Postupujte podle pokynů na obrazovce.

Související informace

- ➔ „Vkládání papíru do Zadní podávání papíru“ na str. 22

Nastavení tiskové hlavy

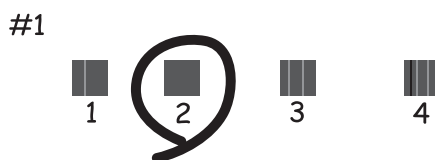
Jestliže se svislé čáry rozjždí nebo tiskárna tiskne rozmazané fotografie, vyrovnejte tiskovou hlavu.

Vyrovnání tiskové hlavy – ovládací panel

1. Vložte do tiskárny obyčejný papír velikosti A4.
2. Zadejte **Nast.** na domovské obrazovce stiskem tlačítka ◀ nebo ▶ a potom stiskněte tlačítko OK.
3. Vyberte možnost **Údržba** stiskem tlačítka ◀ nebo ▶ a poté stiskněte tlačítko OK.
4. Vyberte možnost **Zarovnání hlavy** stiskem tlačítka ◀ nebo ▶ a poté stiskněte tlačítko OK.
5. Vzorek pro vyrovnání vytiskněte podle pokynů na obrazovce.

Údržba tiskárny

6. Podle pokynů na obrazovce vyrovnejte tiskovou hlavu. Stiskem tlačítka ▲ nebo ▼ vyhledejte a vyberte číslo nejplněnějšího vzoru v jednotlivých skupinách a stiskněte tlačítko OK.



Poznámka:

- Zkušební vzorky se u jednotlivých modelů mohou lišit.
- Pokud se kvalita tisku nezlepší, vyrovnejte tiskovou hlavu pomocí počítače.

Související informace

➔ „Vkládání papíru do Zadní podávání papíru“ na str. 22

Nastavení tiskové hlavy – Windows


1. Vložte do tiskárny obyčejný papír velikosti A4.
2. Přejděte do okna ovladače tiskárny.
3. Klepněte na možnost **Nastavení tiskové hlavy** na kartě **Údržba**.
4. Postupujte podle pokynů na obrazovce.

Související informace

➔ „Vkládání papíru do Zadní podávání papíru“ na str. 22

➔ „Ovladač tiskárny Windows“ na str. 89

Nastavení tiskové hlavy – Mac OS X

1. Vložte do tiskárny obyčejný papír velikosti A4.
2. Vyberte **Předvolby systému** v nabídce  > **Tiskárny a skenery** (nebo **Tisk a skenování**, **Tisk a fax**) a vyberte tiskárnu.
3. Klikněte na možnost **Volby a materiály** > **Utilita** > **Otevřít Tiskovou utilitu**.
4. Klepněte na položku **Nastavení tiskové hlavy**.
5. Postupujte podle pokynů na obrazovce.

Související informace

➔ „Vkládání papíru do Zadní podávání papíru“ na str. 22

Čištění dráhy papíru

Když jsou výtisky rozmazané nebo vykazují známky otěru, očistěte válec uvnitř.

**Důležité:**

K čištění uvnitř tiskárny nepoužívejte papírové kapesníčky. Mohlo by dojít k ucpání trysek tiskové hlavy žmolky.

1. Zkontrolujte, zda na sklo skeneru a víku dokumentů není žádný prach nebo skvrny.
2. Zadejte **Nast.** na domovské obrazovce stiskem tlačítka ◀ nebo ▶ a potom stiskněte tlačítko OK.
3. Vyberte možnost **Údržba** stiskem tlačítka ◀ nebo ▶ a poté stiskněte tlačítko OK.
4. Vyberte možnost **Čištění vodítka papíru** stiskem tlačítka ◀ nebo ▶ a poté stiskněte tlačítko OK.
5. Vložte do tiskárny obyčejný papír formátu A4.

6. Stiskněte tlačítko ◊.

Papír je vysunut z tiskárny.

Poznámka:

Tiskárna i nadále vytváří provozní hluk po určitou dobu po vysunutí papíru. To je normální a nejedná se o příznak poruchy.

7. Tento postup opakujte, dokud není papír bez inkoustových šmouh.

Poznámka:

Pokud máte problém s podáváním papíru a pokud máte čisticí list dodaný s originálním papírem Epson, můžete problém s podáváním papíru odstranit použitím čisticího listu místo obyčejného papíru velikosti A4. Chcete-li použít čisticí list, vložte jej do tiskárny podle pokynů dodaných s listem. Pokud se zobrazí obrazovka nastavení papíru, pokračujte stiskem tlačítka Ⓞ. Postup několikrát opakujte s použitím čisticího listu.

Související informace

➔ „Vkládání papíru do Zadní podávání papíru“ na str. 22

Čištění Sklo skeneru

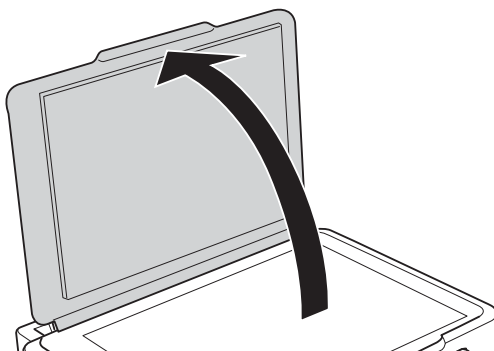
Jsou-li kopie nebo naskenované obrázky rozmazané nebo nekvalitní, vyčistěte sklo skeneru.

**Důležité:**

K čištění tiskárny nepoužívejte alkohol ani ředidlo. Tyto chemické látky mohou tiskárnu poškodit.

Údržba tiskárny

1. Otevřete víko dokumentů.



2. Měkkým, suchým a čistým hadříkem očistěte sklo skeneru.

Poznámka:

- Pokud se sklo zašpiní mastnotou nebo jinou těžko odstranitelnou látkou, použijte k jejímu odstranění malé množství čističe na sklo a měkkou látku. Setřete všechnu kapalinu.
- Netlačte na povrch skla přílišnou silou.
- Buďte opatrní, abyste nepoškrábali nebo jinak nepoškodili povrch skla. Poškození povrchu skla může vést ke snížení kvality skenování.

Úspora energie

Není-li po nastavené období provedena žádná operace, tiskárna automaticky přejde do úsporného režimu nebo se vypne. Časovou periodu můžete nastavit před použitím řízení spotřeby. Každé zvýšení bude mít vliv na energetickou efektivitu tiskárny. Před provedením každé změny berte ohled na životní prostředí.

Úspora energie – ovládací panel

1. Zadejte **Nast.** na domovské obrazovce stiskem tlačítka ◀ nebo ▶ a potom stiskněte tlačítko OK.
2. Vyberte možnost **Nast. tiskárny** stiskem tlačítka ◀ nebo ▶ a poté stiskněte tlačítko OK.
3. Vyberte možnost **Časovač vypnutí** nebo **Časovač vypnutí** pomocí tlačítka ◀ nebo ▶ a potom stiskněte tlačítko OK.
4. Vyberte nastavení stiskem tlačítka ▲ nebo ▼ a poté stiskněte tlačítko OK.


Úspora energie - Windows

1. Přejděte do okna ovladače tiskárny.
2. Klikněte na možnost **Informace o tiskárně a doplňcích** na kartě **Údržba**.
3. Pro nastavení **Časovač spánku** vyberte časový interval, po jehož uplynutí tiskárna přejde do režimu spánku, a klikněte na **Odeslat**. Chcete-li, aby se tiskárna automaticky vypnula, vyberte časový interval pro nastavení **Časovač vypnutí** a klikněte na **Odeslat**.

Údržba tiskárny

4. Klikněte na položku **OK**.

Úspora energie - Mac OS X

1. Vyberte **Předvolby systému** v nabídce  > **Tiskárny a skenery** (nebo **Tisk a skenování**, **Tisk a fax**) a vyberte tiskárnu.
2. Klikněte na možnost **Volby a materiály** > **Utilita** > **Otevřít Tiskovou utilitu**.
3. Klikněte na položku **Nastavení tiskárny**.
4. Pro nastavení **Časovač spánku** vyberte časový interval, po jehož uplynutí tiskárna přejde do režimu spánku, a klikněte na **Použít**. Chcete-li, aby se tiskárna automaticky vypnula, vyberte časový interval pro nastavení **Časovač vypnutí** a klikněte na **Použít**.

Možnosti nabídky pro režim Nast.

Výběrem volby **Nast.** na domovské obrazovce z ovládacího panelu můžete provést nastavení tiskárny nebo uskutečnit údržbu tiskárny.

Možnosti nabídky pro volbu Hladiny inkoustu

Vyberte nabídky na ovládacím panelu, jak je popsáno dále.

Nast. > Hladiny inkoustu

Zobrazí přibližné hladiny v inkoustových kazetách. Když se zobrazí ikona !, dochází inkoust. Když se zobrazí značka X, tisková kazeta je vyčerpána.

Možnosti nabídky pro volbu Údržba

Vyberte nabídky na ovládacím panelu, jak je popsáno dále.

Nast. > Údržba

Kontr. trysek

Vytiskne vzorec pro kontrolu možného ucpání trysek tiskové hlavy.

Čištění hlavy

Vyčistí ucpané trysky tiskové hlavy.

Zarovnání hlavy

Nastaví tiskovou hlavu za účelem zlepšení kvality tisku.

Výměna ink. kazety

Tuto funkci použijte k výměně tiskových kazet před vyčerpáním inkoustu.

Čištění vodítka papíru

Vyčistí váleček v tiskárně. Tuto funkci použijte, pokud jsou výtisky rozmazané nebo když není papír správně podáván.

Související informace

- ➔ „Kontrola a čištění tiskové hlavy“ na str. 76
- ➔ „Nastavení tiskové hlavy“ na str. 78
- ➔ „Čištění dráhy papíru“ na str. 80

Možnosti nabídky pro volbu Nast. tiskárny

Vyberte nabídky na ovládacím panelu, jak je popsáno dále.

Možnosti nabídky pro režim Nast.

Nast. > Nast. tiskárny

Nast. zdroje papíru

- Nastavení papíru

Slouží k výběru velikosti a typu papíru vloženého do zdroje papíru.

- Upozor. nast. papíru

Upozorní, když se nastavení papíru v tiskové úloze liší od nastavení uložených v tiskárně.

- Konfigurace papíru

Automaticky zobrazí obrazovku nastavení papíru, když je vložen papír. Deaktivujte tuto funkci, pokud vždy vkládáte stejnou velikost papíru a nechcete provádět nastavení papíru pokaždé, když vložíte papír. AirPrint není k dispozici, je-li tato možnost deaktivována. Také, tiskárna vás nevaruje, i když nastavení papíru neodpovídají vloženému papíru.

Tichý režim

Snižuje hluk vytvářený tiskárnou, ale tento režim může snížit rychlost tisku. V závislosti na zvoleném typu papíru a nastaveních kvality tisku nemusí vzniknout žádný rozdíl v úrovni hladiny hluku tiskárny.

Časovač vypnutí

Automaticky vypne tiskárnu, pokud není po časové období provedena žádná operace. Časovou periodu můžete nastavit před použitím řízení spotřeby. Každé prodloužení bude mít vliv na energetickou účinnost produktu. Před provedením každé změny berte ohled na životní prostředí.

Jazyk/Language

Slouží k výběru jazyka.

Časovač vypnutí

Slouží k výběru časové periody, po které tiskárna vstoupí do režimu spánku (režim úspory energie), pokud nejsou provedeny žádné operace. Po uplynutí této doby LCD displej zhasne.

Možnosti nabídky pro volbu Síťová nastavení

Vyberte nabídky na ovládacím panelu, jak je popsáno dále.

Nast. > Síťová nastavení

Tisknout stav sítě

Vytiskne stavový list sítě.

Nastavení Wi-Fi

Chcete-li provést následující nastavení, viz *Příručka pro síť*.

- Průvodce nastavením Wi-Fi

Vyberte identifikátor SSID, zadejte heslo a pak tiskárnu připojte k bezdrátové síti (Wi-Fi).

- Tlačítko (WPS)

Připojí tiskárnu k bezdrátové síti (Wi-Fi) stisknutím tlačítka WPS na bezdrátovém směrovači.

Možnosti nabídky pro režim Nast.

Kód PIN (WPS)

Do nástroje bezdrátového směrovače zadejte kód PIN zobrazený na displeji tiskárny, aby se tiskárna připojila k bezdrátové síti (Wi-Fi).

Automatické připojení Wi-Fi

Připojí tiskárnu do bezdrátové sítě (Wi-Fi) pomocí počítače, který je připojen k přístupovému bodu. Vložte do počítače softwarový disk dodaný s tiskárnou a postupujte podle pokynů na obrazovce. Při výzvě na ovládání tiskárny spusťte tuto nabídku.

Vypnout Wi-Fi

Deaktivuje připojení vypnutím bezdrátového signálu bez odstranění informací o síti. Chcete-li povolit připojení, znovu nastavte bezdrátovou (Wi-Fi) síť.

Nastavení Wi-Fi Direct

Připojí tiskárnu k bezdrátové síti (Wi-Fi) bez bezdrátového směrovače.

Kontrola připojení

Zkontroluje stav síťového připojení a vytiskne zprávu o kontrole síťového připojení. Jsou-li s připojením nějaké problémy, podívejte se za účelem vyřešení problému do kontrolní zprávy. Další podrobnosti viz *Příručka pro síť*.

Možnosti nabídky pro volbu Služby Epson Connect

Vyberte nabídky na ovládacím panelu, jak je popsáno dále.

Nast. > Služby Epson Connect

Stav

Zkontrolujte, zda tiskárna je či není zaregistrovaná a přihlášená ke službám Epson Connect.

E-mailová adresa

Zkontrolujte e-mailovou adresu tiskárny, která je zaregistrovaná ve službách Epson Connect.

Registrovat/ odstranit

Zaregistrujte nebo odstraňte tiskárnu do nebo ze služeb Epson Connect.

Pozastavit/obnovit

Vyberte, zda pozastavit či obnovit služby Epson Connect.

Související informace

➔ „Služba Epson Connect“ na str. 87

Možnosti nabídky pro volbu Služby Google Cloud Print

Vyberte nabídky na ovládacím panelu, jak je popsáno dále.

Možnosti nabídky pro režim Nast.

Nast. > Služby Google Cloud Print

Stav

Zkontrolujte, zda tiskárna je či není zaregistrovaná a přihlášená ke službám Google Cloud Print.

Pozastavit/obnovit

Vyberte, zda pozastavit či obnovit služby Google Cloud Print.

Obnovit vých. nastavení

Resetuje nastavení na výchozí hodnoty.

Možnosti nabídky pro volbu Sdílení souborů

Vyberte nabídky na ovládacím panelu, jak je popsáno dále.

Nast. > Sdílení souborů

Vyberte metodu připojení mezi tiskárnou a počítačem, který bude mít oprávnění k zápisu na paměťovou kartu vloženou do tiskárny. Oprávnění ke čtení a zápisu je uděleno počítači s přednostním připojením. Oprávnění pouze ke čtení je uděleno ostatním počítačům.

Související informace

➔ [„Přístup k paměťové kartě z počítače“ na str. 124](#)

Možnosti nabídky pro volbu Obnovit vých. nastavení

Vyberte nabídky na ovládacím panelu, jak je popsáno dále.

Nast. > Obnovit vých. nastavení

Síťová nastavení

Resetuje síťová nastavení na výchozí hodnoty.

Vše vyjma sítě

Resetuje všechna nastavení vyjma síťových nastavení na výchozí hodnoty.

Všechna nastavení

Resetuje všechna nastavení na výchozí hodnoty.

Informace o síťových službách a softwaru

V této části jsou uvedeny síťové služby a softwarové produkty, které jsou pro vaši tiskárnu k dispozici z webu společnosti Epson nebo na dodaném disku CD.

Služba Epson Connect

Pomocí služby Epson Connect, která je k dispozici na Internetu, můžete tisknout z vašeho chytrého telefonu, tabletu nebo notebooku prakticky kdykoliv a kdekoliv.

Na Internetu jsou k dispozici následující funkce.

Email Print	Vzdálený tisk Epson iPrint	Scan to Cloud	Remote Print Driver
✓	✓	–	✓

Podrobnosti najdete na webovém portálu Epson Connect.

<https://www.epsonconnect.com/>

<http://www.epsonconnect.eu> (pouze pro Evropu)

Web Config

Web Config je aplikace, která běží ve webovém prohlížeči, například Internet Explorer a Chrome, v počítači nebo chytrém zařízení. Můžete potvrdit stav tiskárny nebo měnit nastavení síťových služeb a tiskárny. Aby bylo možné aplikaci Web Config používat, připojte tiskárnu a počítač nebo zařízení ke stejné síti.

Poznámka:


Jsou podporovány následující prohlížeče.

OS	Prohlížeč
Windows XP nebo novější	Internet Explorer 8 nebo novější, Firefox*, Chrome*
Mac OS X v10.6.8 nebo novější	Safari*, Firefox*, Chrome*
iOS*	Safari*
Android 2.3 nebo novější	Výchozí prohlížeč
Chrome OS*	Výchozí prohlížeč

*: Použijte nejnovější verzi.

Spuštění nástroje Web Config ve webovém prohlížeči

1. Zjistěte adresu IP tiskárny.

Na ovládacím panelu vyberte **Nast. > Síťová nastavení > Tisknout stav sítě** a potom stiskněte tlačítko  nebo tlačítko OK. Vyhledejte adresu IP tiskárny na vytištěném listu stavu sítě.

2. V počítači nebo chytrém zařízení spusťte webový prohlížeč a potom zadejte adresu IP tiskárny.

Formát:

IPv4: http://adresa IP tiskárny/

IPv6: http://[adresa IP tiskárny]/

Příklady:

IPv4: http://192.168.100.201/

IPv6: http://[2001:db8::1000:1]/

Poznámka:

S použitím chytrého zařízení můžete rovněž spustit nástroj Web Config z obrazovky údržby aplikace Epson iPrint.

Související informace

- ➔ „Tisk pomocí funkce Epson iPrint“ na str. 50

Spuštění aplikace Web Config v systému Windows

Při připojování počítače k tiskárně pomocí funkce WSD nakonfigurujte aplikaci Web Config podle následujících kroků.

1. Přejděte na obrazovku zařízení a tiskáren v systému Windows.

- Windows 8.1/Windows 8

Vyberte možnost **Plocha > Nastavení > Ovládací panely > Zobrazit zařízení a tiskárny** v části **Hardware a zvuk** (nebo **Hardware**).

- Windows 7


Klikněte na tlačítko Start a vyberte položku **Ovládací panely > Zobrazit zařízení a tiskárny** v části **Hardware a zvuk**.

- Windows Vista

Klikněte na tlačítko Start a vyberte položku **Ovládací panely > Tiskárny** v části **Hardware a zvuk**.

2. Klikněte pravým tlačítkem myši na tiskárnu a vyberte možnost **Vlastnosti**.
3. Vyberte kartu **Webová služba** a klikněte na adresu URL.

Spuštění aplikace Web Config v systému Mac OS X

1. Vyberte **Předvolby systému** v nabídce  > **Tiskárny a skenery** (nebo **Tisk a skenování**, **Tisk a fax**) a vyberte tiskárnu.
2. Klikněte na volbu **Volby a materiály > Zobrazit webovou stránku tiskárny**.

Ovladač tiskárny Windows

Ovladač tiskárny ovládá tiskárnu podle příkazů z aplikace. Nejlepších výsledků tisku dosáhnete nastavením tiskového ovladače. Pomocí nástroje ovladače tiskárny můžete také zkontrolovat stav tiskárny a udržovat ji v optimálním provozuschopném stavu.

Poznámka:

Můžete změnit jazyk ovladače tiskárny. Vyberte jazyk, který chcete použít, v nastavení **Jazyk** na kartě **Údržba**.

Přístup k ovladači tiskárny z aplikací

Chcete-li provést nastavení platná pouze pro používanou aplikaci, konfiguruje nastavení přímo v této aplikaci.

V nabídce **Soubor** vyberte možnost **Tisk** nebo **Nastavení tisku**. Vyberte příslušnou tiskárnu a klikněte na tlačítko **Předvolby** nebo **Vlastnosti**.

Poznámka:

Operace se liší v závislosti na aplikaci. Podrobnosti najdete v nápovědě k dané aplikaci.

Přístup k ovladači tiskárny z ovládacího panelu

Chcete-li provést nastavení pro všechny aplikace, otevřete ovladač tiskárny na ovládacím panelu.

 Windows 8.1/Windows 8

Vyberte možnost **Plocha** > **Nastavení** > **Ovládací panely** > **Zobrazit zařízení a tiskárny** v části **Hardware a zvuk**. Klikněte pravým tlačítkem myši na tiskárnu (nebo stiskněte a přidrže její ikonu) a vyberte možnost **Předvolby tisku**.

 Windows 7

Klikněte na tlačítko Start a vyberte položku **Ovládací panely** > **Zobrazit zařízení a tiskárny** v části **Hardware a zvuk**. Klikněte pravým tlačítkem myši na tiskárnu a vyberte možnost **Předvolby tisku**.

 Windows Vista

Klikněte na tlačítko Start a vyberte položku **Ovládací panely** > **Tiskárny** v části **Hardware a zvuk**. Klikněte pravým tlačítkem myši na tiskárnu a vyberte možnost **Předvolby tisku**.

 Windows XP

Klikněte na tlačítko Start a vyberte položku **Ovládací panely** > **Tiskárny a jiný hardware** v části **Tiskárny a faxy**. Klikněte pravým tlačítkem myši na tiskárnu a vyberte možnost **Předvolby tisku**.

Přístup k ovladači tiskárny pomocí ikony tiskárny na hlavním panelu

Ikona tiskárny na hlavním panelu na ploše systému je ikona zástupce pro rychlý přístup k ovladači tiskárny.

Kliknete-li na ikonu tiskárny a vyberete možnost **Nastavení tiskárny**, otevře se stejné okno nastavení tiskárny jako okno zobrazené na ovládacím panelu. Kliknete-li dvakrát na tuto ikonu, můžete zkontrolovat stav tiskárny.

Poznámka:

Nezobrazí-li se ikona tiskárny na hlavním panelu, otevřete okno ovladače tiskárny, klikněte na tlačítko **Předvolby sledování** na kartě **Údržba** a vyberte možnost **Registrace ikony zástupce na hlavním panelu**.

Průvodce ovladačem tiskárny v systému Windows

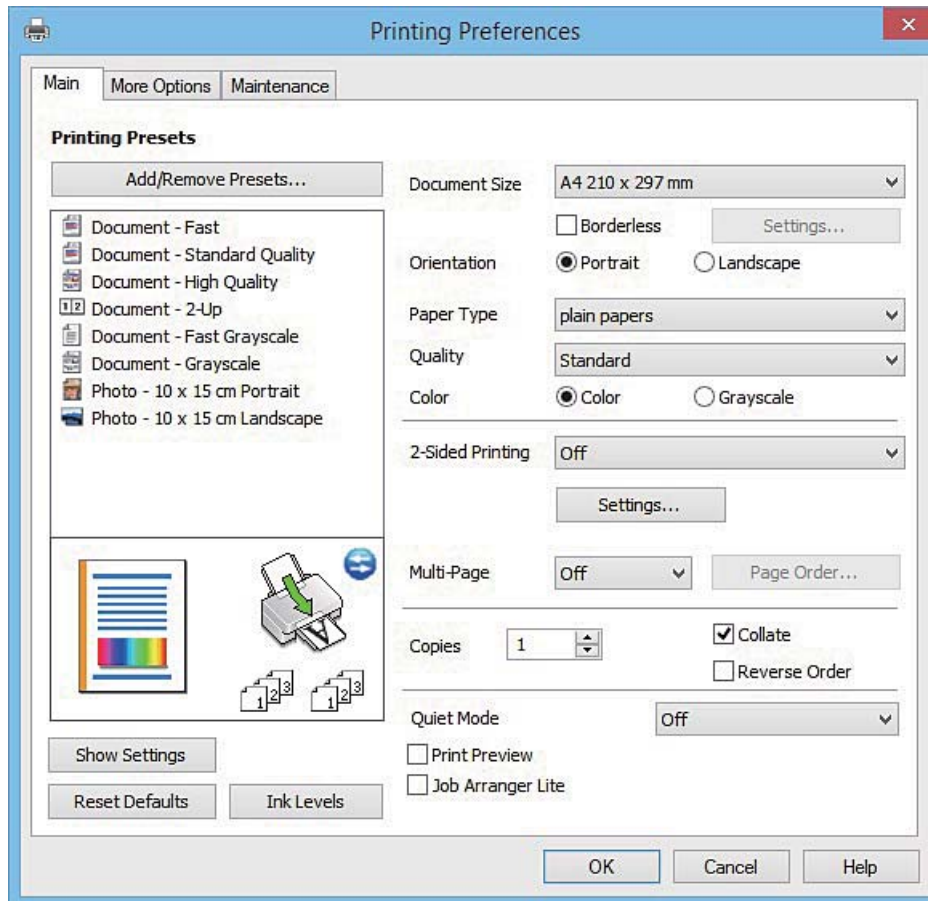
Nápověda je k dispozici v ovladači tiskárny pro systém Windows. Chcete-li zobrazit vysvětlení položky nastavení, klikněte pravým tlačítkem myši na jednotlivé položky a poté klikněte na tlačítko **Nápověda**.

Informace o síťových službách a softwaru

Karta Hlavní

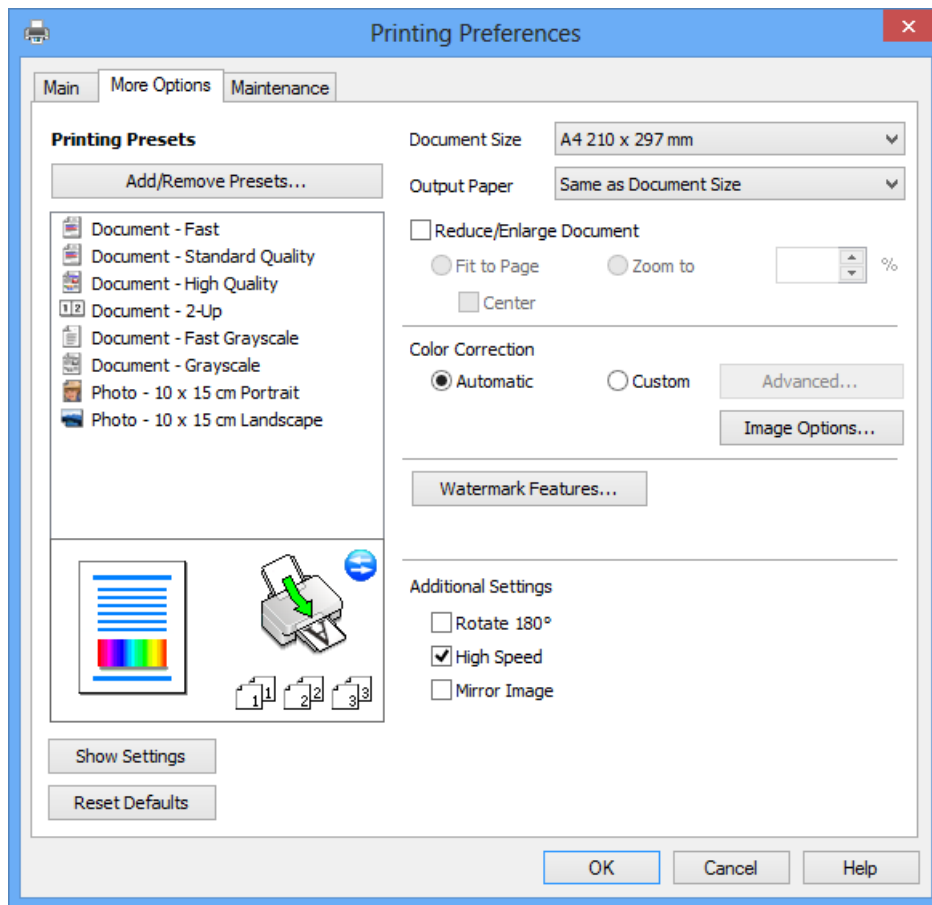
Můžete provést základní nastavení pro tisk, např. typ nebo formát papíru.

Můžete také provést nastavení pro oboustranný tisk či tisk více stránek na jeden list papíru.



Informace o síťových službách a softwaru**Karta Další možnosti**

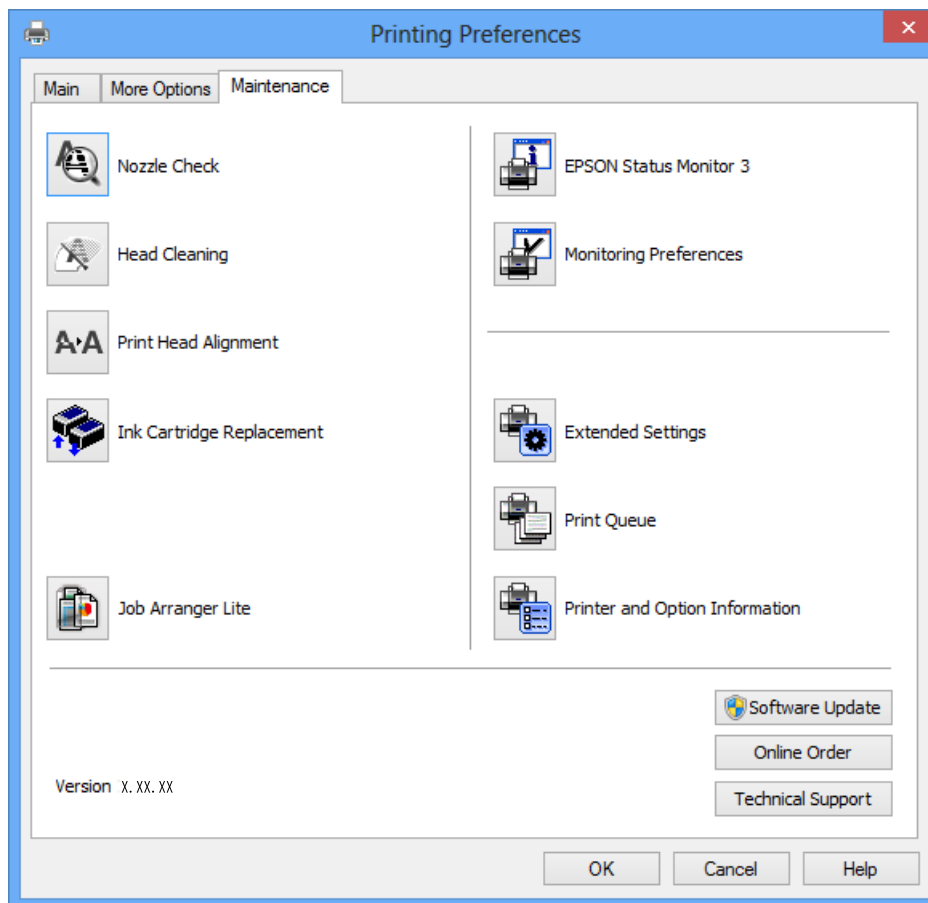
Můžete vybrat další rozložení a možnosti tisku, jako je změna velikosti výtisku nebo barevné korekce.



Informace o síťových službách a softwaru

Karta Údržba

Můžete používat funkce údržby, například kontrolu trysek a čištění tiskové hlavy a spuštěním aplikace **EPSON Status Monitor 3** můžete zjistit stav tiskárny a informace o chybách.



Provozní nastavení ovladače tiskárny pro Windows

Můžete konfigurovat nastavení, například povolit nástroj **EPSON Status Monitor 3**.

1. Přejděte do okna ovladače tiskárny.
2. Klepněte na možnost **Rozšířená nastavení** na kartě **Údržba**.
3. Proveďte požadovaná nastavení a klikněte na tlačítko **OK**.

Vysvětlení jednotlivých položek nastavení najdete v nápovědě online.

Související informace

➔ „Ovladač tiskárny Windows“ na str. 89

Ovladač tiskárny pro Mac OS X

Ovladač tiskárny ovládá tiskárnu podle příkazů z aplikace. Nejlepších výsledků tisku dosáhnete nastavením tiskového ovladače. Pomocí nástroje ovladače tiskárny můžete také zkontrolovat stav tiskárny a udržovat ji v optimálním provozuschopném stavu.

Informace o síťových službách a softwaru


Přístup k ovladači tiskárny z aplikací

Klikněte na **Nastavení stránky** nebo **Tisk** v nabídce **Soubor** vaší aplikace. Pokud je třeba, kliknutím na možnost **Zobrazit podrobnosti** (nebo na ikonu ▼) rozbalte okno tisku.

Poznámka:

V závislosti na používané aplikaci se **Nastavení stránky** nemusí zobrazit v nabídce **Soubor** a postup zobrazení obrazovky tisku se může lišit. Podrobnosti najdete v nápovědě k dané aplikaci.

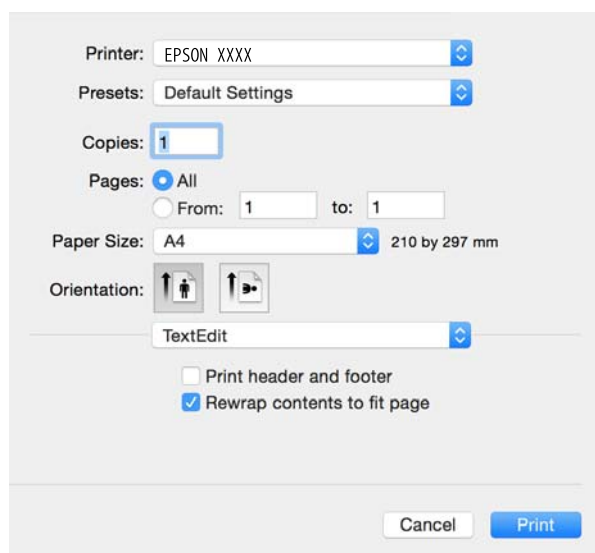
Spuštění nástroje

Vyberte položku **Předvolby systému** v  nabídce > **Tiskárny a skenery** (nebo **Tisk a skenování**, **Tisk a fax**) a vyberte tiskárnu. Klikněte na možnost **Volby a materiály** > **Utilita** > **Otevřít Tiskovou utilitu**.

Průvodce ovladačem tiskárny v systému Mac OS X

Dialogové okno tisku

Přepnutím místní nabídky na střed obrazovky zobrazíte další položky.




Místní nabídka	Popisy
Nastavení tisku	Můžete provádět základní nastavení tisku, například typ papíru a kvalita tisku.
Rozložení	Můžete vybrat rozložení pro tisk více stránek na jeden list papíru nebo vybrat tisk ohraničení.
Manipulace s papírem	Můžete nastavit automatické zmenšení nebo zvětšení velikosti tiskové úlohy podle formátu vloženého papíru.
Barevná shoda	Můžete upravit barvy.
Možnosti barev	Když vyberete možnost EPSON Color Controls v nabídce Barevná shoda , můžete vybrat metodu korekce barev.

Informace o síťových službách a softwaru

Poznámka:

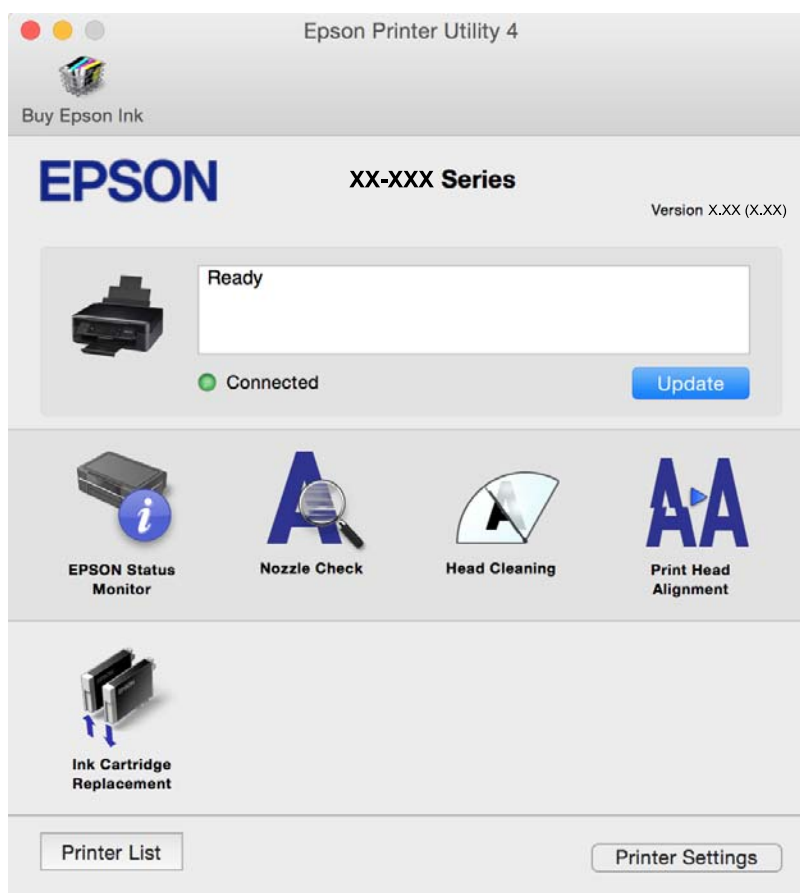
Nezobrazí-li se v systému Mac OS X v10.8.x nebo vyšší verzi nabídka **Nastavení tisku**, ovladač tiskárny Epson nebyl správně nainstalován.

Vyberte možnost **Předvolby systému** v nabídce  > **Tiskárny a skenery** (nebo **Tisk a skenování, Print & Fax**), odeberte tiskárnu a poté ji opět přidejte. Tiskárnu přidáte podle postupu níže.

<http://epson.sn>

Epson Printer Utility

Můžete použít některou funkci údržby, například kontrolu trysek a čištění tiskové hlavy a spuštěním aplikace **EPSON Status Monitor** můžete zjistit stav tiskárny a informace o chybách.



Provozní nastavení ovladače tiskárny pro Mac OS X

Přístup k oknu provozních nastavení ovladače tiskárny Mac OS X

Vyberte **Předvolby systému** v nabídce  > **Tiskárny a skenery** (nebo **Tisk a skenování, Print & Fax**) a vyberte tiskárnu. Klikněte na **Volby a materiály** > **Volby** (nebo **Ovladač**).

Provozní nastavení ovladače tiskárny Mac OS X

Přeskokovat prázdné stránky: Přeskočí při tisku prázdné stránky.

Informace o síťových službách a softwaru

- Skrytý režim:** Snižuje hluk vytvářený tiskárnou, ale tento režim může snížit rychlost tisku. V závislosti na zvoleném typu papíru a nastaveních kvality tisku nemusí vzniknout žádný rozdíl v úrovni hladiny hluku tiskárny.
- Povolit dočasný ČB tisk:** Dočasně zajistí tisk pouze černým inkoustem.
- Vysokorychlostní tisk:** Zajistí tisk v obou směrech pohybu tiskové hlavy. Rychlost tisku se zvýší, může se však snížit kvalita.
- Upozornění:** Umožní ovladači tiskárny zobrazovat varovná upozornění.
- Navázat obousměrnou komunikaci:** Tato funkce by obvykle měla být nastavená na **Zapnuto**. Zvolte možnost **Vypnuto**, jestliže získání informací o tiskárně je nemožné z důvodu sdílení tiskárny s počítači Windows v síti nebo z jiného důvodu.

Související informace

➔ „Dočasný tisk černým inkoustem – Mac OS X“ na str. 74

EPSON Scan (Ovladač skeneru)

EPSON Scan je aplikace pro ovládání skenování. Umožňuje upravit velikost, rozlišení, jas, kontrast a kvalitu naskenovaného obrazu.

Poznámka:

Ovladač EPSON Scan můžete spustit také z aplikace pro skenování s rozhraním TWAIN.

Spuštění aplikace v systému Windows

- Windows 8.1/Windows 8
Zadejte název aplikace do ovládacího tlačítka Hledat a poté vyberte zobrazenou ikonu.
- S výjimkou systémů Windows 8.1/Windows 8
Klikněte na tlačítko Start a vyberte položku **Všechny programy** nebo **Programy > EPSON > EPSON Scan > EPSON Scan**.

Spuštění aplikace v systému Mac OS X

Poznámka:

EPSON Scan nepodporuje funkci rychlého přepínání uživatelů v systému Mac OS X. Vypněte rychlé přepínání uživatelů.

Zvolte položku **Přejít > Aplikace > Epson Software > EPSON Scan**.

Epson Event Manager

Epson Event Manager je aplikace, pomocí níž lze spravovat skenování z ovládacího panelu a ukládat snímky do počítače. Můžete přidat svá vlastní nastavení jako předvolby, např. typ dokumentu, umístění složky pro uložení a formát snímku. Podrobnosti najdete v nápovědě k dané aplikaci.

Spuštění v systému Windows

- Windows 8.1/Windows 8
Zadejte název aplikace do ovládacího tlačítka Hledat a poté vyberte zobrazenou ikonu.

Informace o síťových službách a softwaru

- S výjimkou systémů Windows 8.1/Windows 8

Klikněte na tlačítko Start a vyberte položku **Všechny programy** nebo **Programy** > **Epson Software** > **Event Manager**.

Spuštění v systému Mac OS X

Zvolte položku **Přejít** > **Aplikace** > **Epson Software** > **Event Manager**.

Související informace

➔ „Skenování do počítače“ na str. 57

Epson Easy Photo Print

Epson Easy Photo Print je aplikace, pomocí níž lze snadno tisknout fotografie s různým rozložením. Můžete si prohlédnout fotografie a upravit snímky nebo pozici. Můžete také tisknout fotografie s rámečkem. Podrobnosti najdete v nápovědě k dané aplikaci.

Poznámka:

Chcete-li používat tuto aplikaci, musí být nainstalován ovladač tiskárny.

Spuštění v systému Windows

- Windows 8.1/Windows 8

Zadejte název aplikace do ovládacího tlačítka Hledat a poté vyberte zobrazenou ikonu.

- S výjimkou systémů Windows 8.1/Windows 8

Klikněte na tlačítko Start a vyberte položku **Všechny programy** nebo **Programy** > **Epson Software** > **Epson Easy Photo Print**.

Spuštění v systému Mac OS X

Zvolte položku **Přejít** > **Aplikace** > **Epson Software** > **Epson Easy Photo Print**.

E-Web Print (jen pro Windows)

E-Web Print je aplikace, pomocí níž lze snadno tisknout webové stránky s různým rozložením. Podrobnosti najdete v nápovědě k dané aplikaci. Nápovědu můžete otevřít v nabídce **E-Web Print** na panelu nástrojů **E-Web Print**.

Spuštění aplikace

Když nainstalujete aplikaci E-Web Print, zobrazí se v prohlížeči. Klikněte na položku **Print** nebo **Clip**.

Easy Photo Scan

Easy Photo Scan je aplikace, která umožňuje skenovat fotografie a snadno odeslat naskenovaný obrázek do počítače nebo cloudové služby. Naskenovaný obrázek můžete snadno upravit. Podrobnosti najdete v nápovědě k dané aplikaci.

Informace o síťových službách a softwaru

Poznámka:

Chcete-li používat tuto aplikaci, musí být nainstalován ovladač skeneru EPSON Scan.

Spuštění v systému Windows

- Windows 8.1/Windows 8

Zadejte název aplikace do ovládacího tlačítka Hledat a poté vyberte zobrazenou ikonu.

- S výjimkou systémů Windows 8.1/Windows 8

Klikněte na tlačítko Start a vyberte položku **Všechny programy** nebo **Programy > Epson Software > Easy Photo Scan**.

Spuštění v systému Mac OS X

Zvolte položku **Přejít > Aplikace > Epson Software > Easy Photo Scan**.

EPSON Software Updater

EPSON Software Updater je aplikace, která na internetu sleduje nový nebo aktualizovaný software a instaluje ho. Dále umožňuje aktualizovat firmware tiskárny a získat aktuální příručku.

Spuštění v systému Windows

- Windows 8.1/Windows 8

Zadejte název aplikace do ovládacího tlačítka Hledat a poté vyberte zobrazenou ikonu.

- S výjimkou systémů Windows 8.1/Windows 8

Klikněte na tlačítko Start a vyberte položku **Všechny programy** nebo **Programy > Epson Software > EPSON Software Updater**.

Poznámka:

Nástroj EPSON Software Updater můžete také spustit, kliknete-li na ikonu tiskárny na hlavním panelu na ploše a poté vyberete možnost **Aktualizace softwaru**.

Spuštění v systému Mac OS X


Zvolte položku **Přejít > Aplikace > Epson Software > EPSON Software Updater**.

Odeinstalace aplikací

Poznámka:

Přihlaste se do počítače jako správce. Pokud se zobrazí výzva, zadejte heslo správce.

Odeinstalace aplikací – Windows

1. Stisknutím tlačítka  vypněte tiskárnu.
2. Ukončete všechny spuštěné aplikace.
3. Otevřete **Ovládací panely**:
 - Windows 8.1/Windows 8

Informace o síťových službách a softwaru

Klepněte na položky **Plocha > Nastavení > Ovládací panely**.

- S výjimkou systémů Windows 8.1/Windows 8

Klepněte na tlačítko Start a vyberte položku **Ovládací panely**.

4. Otevřete panel **Odinstalovat program** (případně **Přidat nebo odebrat programy**):

- Windows 8.1/Windows 8/Windows 7/Windows Vista

V části **Programy** vyberte možnost **Odinstalovat program**.

- Windows XP

Klepněte na možnost **Přidat nebo odebrat programy**.

5. Vyberte aplikaci, kterou chcete odinstalovat.

6. Odinstalujte požadované aplikace:

- Windows 8.1/Windows 8/Windows 7/Windows Vista

Klepněte na **Odinstalovat nebo změnit** nebo **Odinstalovat**.

- Windows XP

Klepněte na **Změnit nebo odebrat** nebo **Odebrat**.

Poznámka:

*Pokud se zobrazí okno **Správa uživatelských účtů**, klepněte na tlačítko **Pokračovat**.*


7. Postupujte podle pokynů na obrazovce.

Odinstalace aplikací – Mac OS X

1. Stáhněte si Uninstaller. Využijte k tomu aplikaci EPSON Software Updater.

Jakmile si Uninstaller stáhnete, nemusíte jej už při další odinstalaci dané aplikace stahovat znovu.

2. Stisknutím tlačítka  vypněte tiskárnu.

3. Chcete-li odinstalovat ovladač tiskárny, vyberte **Předvolby systém** v  nabídce > **Tiskárny a skenery** (nebo **Tisk a skenování**, **Tisk a fax**) a odeberte tiskárnu ze seznamu aktivovaných tiskáren.

4. Ukončete všechny spuštěné aplikace.

5. Zvolte položku **Přejít > Aplikace > Epson Software > Uninstaller**.

6. Vyberte aplikaci, kterou chcete odinstalovat, a klikněte na tlačítko **Uninstall**.

 **Důležité:**

Uninstaller odebere z počítače všechny ovladače inkoustových tiskáren Epson. Jestliže používáte více inkoustových tiskáren Epson a chcete odstranit jen některé ovladače, odstraňte je nejprve všechny a poté znovu nainstalujte potřebný ovladač tiskárny.

Poznámka:

*Jestliže se vám v seznamu aplikací nedaří najít aplikaci, kterou chcete odinstalovat, nebudete ji moci odinstalovat pomocí nástroje Uninstaller. V takové situaci zvolte možnost **Přejít > Aplikace > Epson Software**, vyberte aplikaci, kterou chcete odinstalovat, a přetáhněte ji na ikonu koše.*

Související informace

➔ „Instalace aplikací“ na str. 99

Instalace aplikací

Připojte počítač k síti a nainstalujte nejnovější verzi aplikací z webu.

Poznámka:

- Přihlaste se do počítače jako správce. Zobrazí-li se výzva, zadejte heslo správce.
- Při opětovné instalaci aplikace je nutné aplikaci nejdříve odinstalovat.

1. Ukončete všechny spuštěné aplikace.
2. Při instalaci ovladače tiskárny nebo EPSON Scan dočasně odpojte tiskárnu a počítač.

Poznámka:

Nepropojte tiskárnu s počítačem, dokud k tomu nebudete vyzváni.

3. Nainstalujte aplikace podle pokynů na níže uvedeném webu.

<http://epson.sn>

Poznámka:

Používáte-li počítač s operačním systémem Windows a nemůžete stáhnout aplikace z webu, nainstalujte je z disku se softwarem dodávaným k tiskárně.

Související informace

➔ „Odinstalace aplikací“ na str. 97

Aktualizace aplikací a firmwaru

Aktualizace aplikací a firmwaru vám může pomoci odstranit některé problémy a zlepšit nebo přidat funkce. Ověřte, že používáte nejnovější verzi aplikací a firmwaru.

1. Ujistěte se, že je tiskárna připojena k počítači a je aktivní připojení k Internetu.
2. Spusťte aplikaci EPSON Software Updater a aktualizujte tak aplikace nebo firmware.

**Důležité:**

V průběhu aktualizace nevypínejte počítač, ani tiskárnu.

Poznámka:

Jestliže se vám v seznamu aplikací nedaří najít aplikaci, kterou chcete aktualizovat, nebudete moci aktualizaci pomocí nástroje EPSON Software Updater provést. Nejnovější verze aplikací vyhledejte na místních webových stránkách společnosti Epson.

<http://www.epson.com>

Související informace

➔ „EPSON Software Updater“ na str. 97

Řešení problémů

Kontrola stavu tiskárny

Kontrola chybových kódů na LCD displeji

Dojde-li k chybě nebo pokud je k dispozici informace, která vyžaduje vaši pozornost, na LCD displeji se zobrazí kód.

Kód	Situace	Řešení
E-01	Došlo k chybě tiskárny.	Otevřete skener a vyjměte veškerý papír nebo ochranný materiál uvnitř tiskárny. Vypněte a zapněte napájení.
E-02	Došlo k chybě skeneru.	Vypněte a zapněte napájení.
E-11	Je třeba vyměnit podložku pro zachytávání inkoustu.	Obratě se na společnost Epson nebo autorizovaného poskytovatele služeb společnosti Epson, kteří zajistí výměnu inkoustové podložky*. Nejedná se o uživatelsky opravitelnou součást.
W-01	Uvázl papír.	Vyjměte papír z tiskárny a stiskem tlačítka zobrazeného ve spodní části LCD displeje chybu potvrďte. V některých případech je nutné vypnout a znovu zapnout napájení.
W-11	Bliží se konec životnosti podložky pro zachytávání inkoustu.	Obratě se na společnost Epson nebo autorizovaného poskytovatele služeb společnosti Epson, kteří zajistí výměnu inkoustové podložky*. Nejedná se o uživatelsky opravitelnou součást. Tato zpráva se zobrazuje, dokud nebude vyměněna inkoustová podložka. Stisknutím tlačítka ◊ pokračujte v tisku.
W-12	Inkoustové kazety nejsou správně nainstalované.	Pevně zatlačte inkoustovou kazetu.
W-13	Inkoustová kazeta zobrazená na LCD displeji nebyla rozpoznána.	Vyměňte inkoustovou kazetu. Společnost Epson doporučuje používat originální inkoustové kazety Epson.
I-22	Nastavte síť Wi-Fi z volby Tlačítko (WPS) .	Stiskněte tlačítko na přístupovém bodu. Pokud na přístupovém bodu není žádné tlačítko, otevřete okno nastavení přístupového bodu a potom klepněte na tlačítko zobrazené v softwaru.
I-23	Nastavte síť Wi-Fi z volby Kód PIN (WPS) .	Zadejte kód PIN zobrazený na LCD displeji do přístupového bodu nebo počítače během dvou minut.
I-31	Nastavte síť Wi-Fi z volby Automatické připojení Wi-Fi .	Nainstalujte software do počítače a po spuštění instalace Wi-Fi stiskněte tlačítko OK.
I-41	Nastavení Konfigurace papíru je deaktivováno. Některé funkce nelze použít.	Pokud je nastavení Konfigurace papíru deaktivováno, nelze použít AirPrint. Chcete-li používat tuto funkci, povolte volbu Konfigurace papíru .
I-60	Počítač nemusí podporovat WSD (Web Services for Devices).	Funkce skenování do počítače (WSD) je dostupná pouze na počítačích s anglickou verzí systému Windows 8.1, Windows 8, Windows 7 nebo Windows Vista. Ověřte, zda je tiskárna správně připojena k počítači. Další podrobnosti viz <i>Příručka pro síť</i> .

Řešení problémů

Kód	Situace	Řešení
I-71	-	Umístěte předlohy na sklo skeneru za účelem kopírování v rozvržení A4, kopie 2 na list nebo A4, kniha/2 na list .
Recovery Mode	Tiskárna byla spuštěna v režimu obnovy, protože se nezdařila aktualizace firmwaru.	Pokuste se firmware aktualizovat znovu pomocí následujících kroků. 1. Připojte tiskárnu k počítači kabelem USB. (V režimu obnovy nelze aktualizovat firmware prostřednictvím síťového připojení.) 2. Další pokyny vyhledejte na místních webových stránkách společnosti Epson.

* Během některých cyklů tisku se může v podložce pro zachytávání inkoustu nahromadit velmi malé množství přebytečného inkoustu. Aby nedocházelo k úniku inkoustu z podložky, je tiskárna vyrobena tak, aby se tisk zastavil, jakmile podložka dosáhne limitu. Jak často je nutné tuto výměnu provádět a zda vůbec, závisí na počtu vtištěných stran, druhu tiskového materiálu a počtu provedených čistících cyklů tiskárny. Nutnost výměny podložky neznámá, že by tiskárna přestala být funkční ve smyslu specifikace výrobku. Tiskárna rozpozná, kdy je třeba podložku vyměnit. Tento úkon však smí provádět pouze pracovník autorizovaného servisního střediska Epson. Záruka společnosti Epson se na náklady spojené s výměnou této součásti nevztahuje.

Související informace

- ➔ „Kontaktování podpory společnosti Epson“ na str. 126
- ➔ „Odstranění uvízlého papíru“ na str. 102
- ➔ „Instalace aplikací“ na str. 99
- ➔ „Možnosti nabídky pro volbu Nast. tiskárny“ na str. 83
- ➔ „Umístění dalších předloh“ na str. 26
- ➔ „Aktualizace aplikací a firmwaru“ na str. 99

Kontrola stavu tiskárny – systém Windows

1. Přejděte do okna ovladače tiskárny.
2. Klikněte na možnost **EPSON Status Monitor 3** na kartě **Údržba**.


Poznámka:

- Stav tiskárny můžete také zkontrolovat dvojitým kliknutím na ikonu tiskárny na hlavním panelu. Není-li ikona tiskárny na hlavním panelu, klikněte na tlačítko **Předvolby sledování** na kartě **Údržba** a vyberte možnost **Registrace ikony zástupce na hlavním panelu**.
- Pokud je software **EPSON Status Monitor 3** deaktivován, klikněte na možnost **Rozšířená nastavení** na kartě **Údržba** a vyberte položku **Aktivovat EPSON Status Monitor 3**.

Související informace

- ➔ „Ovladač tiskárny Windows“ na str. 89

Kontrola stavu tiskárny – Mac OS X

1. Vyberte **Předvolby systému** v nabídce  > **Tiskárny a skenery** (nebo **Tisk a skenování**, **Tisk a fax**) a vyberte tiskárnu.
2. Klikněte na možnost **Volby a materiály** > **Utilita** > **Otevřít Tiskovou utilitu**.

3. Klepněte na položku **EPSON Status Monitor**.

Odstranění uvízlého papíru

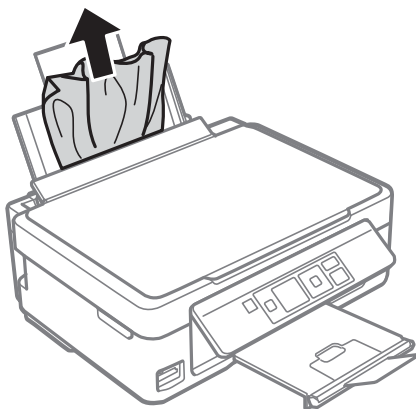
Zkontrolujte chybu zobrazenou na ovládacím panelu, postupujte podle pokynů a odstraňte uvízlý papír včetně případných útržků. Poté odstraňte chybu.

**Důležité:**

Opatrně vyjměte uvízlý papír. Jestliže papír odstraníte prudkým pohybem, může dojít k poškození tiskárny.

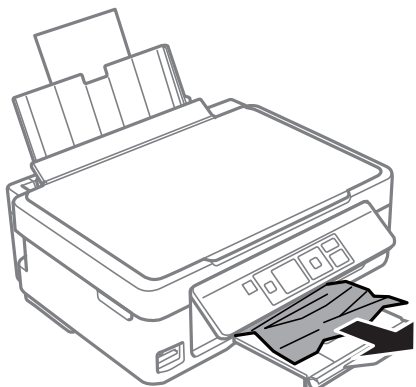
Odstranění uvízlého papíru z Zadní podávání papíru

Odstraňte uvízlý papír.



Odstranění uvízlého papíru z výstupního zásobníku

Odstraňte uvízlý papír.

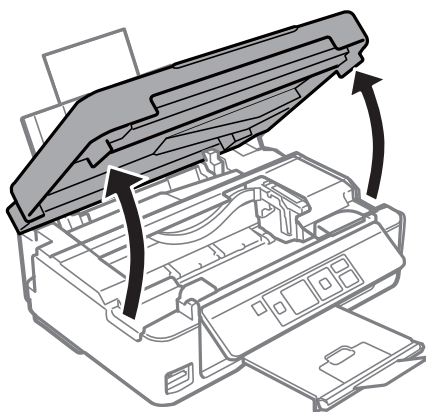


Odstranění uvízlého papíru z vnitřku tiskárny

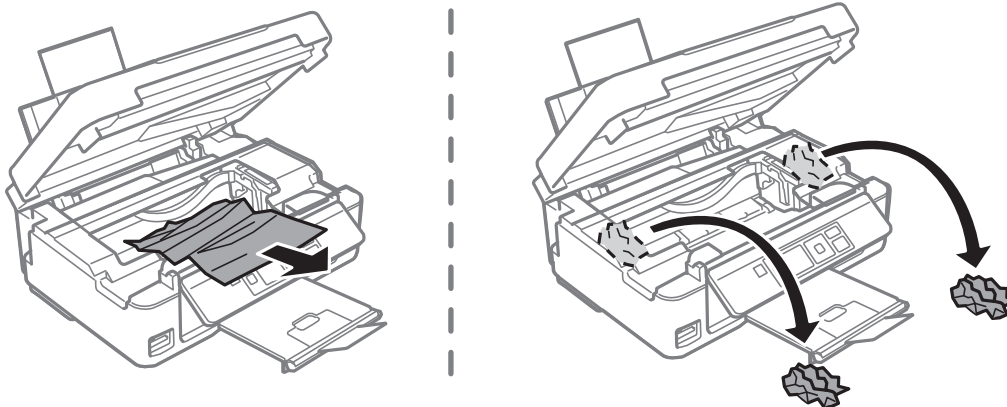
Upozornění:

- ❑ Při otevírání nebo zavírání jednotky skeneru postupujte opatrně, abyste si nepřiskřípli prsty nebo ruku. Jinak může dojít ke zranění.
- ❑ Máte-li ruku v tiskárně, nikdy se nedotýkejte tlačítek na ovládacím panelu. Pokud tiskárna začne pracovat, mohlo by dojít ke zranění. Dávejte pozor, abyste se nedotkli vyčnívajících částí, a nedošlo tak ke zranění.

1. Zavřete kryt dokumentů a otevřete jednotku skeneru.

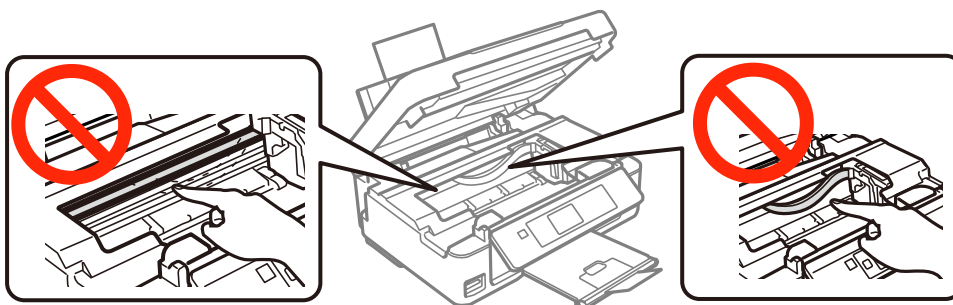


2. Odstraňte uvízlý papír.

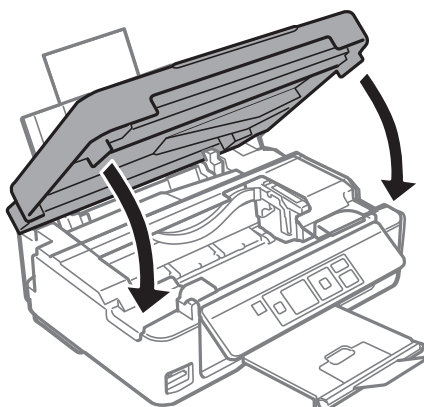


Důležité:

Nedotýkejte se plochého bílého kabelu ani průsvitné části uvnitř tiskárny. Mohlo by tím dojít k závadě.



3. Zavřete jednotku skeneru.



Papír není podáván správně

Zkontrolujte následující body a potom proveďte příslušná opatření pro odstranění problému.

- Umístěte tiskárnu na rovný povrch a provozujte ji v doporučených podmínkách.
- Používejte papír podporovaný touto tiskárnou.
- Postupujte podle pokynů pro manipulaci s papírem.
- Zkontrolujte, zda nastavení velikosti a typu papíru odpovídají skutečné velikosti a typu papíru vloženého v tiskárně.

Související informace

- ➔ [„Specifikace provozního prostředí“ na str. 121](#)
- ➔ [„Dostupný papír a kapacita“ na str. 20](#)
- ➔ [„Pokyny k manipulaci s papírem“ na str. 19](#)
- ➔ [„Seznam typů papíru“ na str. 21](#)

Uváznutí papíru

- Vložte papír ve správném směru a posuňte vodítka okrajů k okrajům papíru.
- Pokud jste vložili více listů papíru, vkládejte listy papíru postupně.

Související informace

- ➔ [„Vkládání papíru do Zadní podávání papíru“ na str. 22](#)

Papír se nepodává rovně

Vložte papír ve správném směru a posuňte vodítka okrajů k okrajům papíru.

Související informace

- ➔ [„Vkládání papíru do Zadní podávání papíru“ na str. 22](#)

Je podáno více listů papírů najednou

- Vkládejte papír po jednotlivých listech.
- Pokud se během ručního oboustranného tisku podá více listů papíru najednou, vyjměte veškerý papír z tiskárny a poté jej vložte znovu.

Nepodává se papír

- Nevkládejte více, než je uvedený maximální počet listů pro papír. Obvyčný papír nezakládejte nad čáru vyznačenou symbolem trojúhelníku na vodítku.
- Máte-li k dispozici čisticí papír dodaný s originálním papírem Epson, použijte jej k vyčištění válce uvnitř tiskárny.

Související informace


- ➔ „Dostupný papír a kapacita“ na str. 20
- ➔ „Čištění dráhy papíru“ na str. 80

Došlo chybě - došel papír



Když tiskárna hlásí, že došel papír, ale papír je vložený v zadní podávání papíru, znovu vložte papír k pravému okraji zadní podávání papíru.

Problémy s napájením a ovládacím panelem

Tiskárna se nezapne

- Přidržte tlačítko  o něco déle.
- Ujistěte se, že je napájecí kabel bezpečně zapojený.

Tiskárna se nevypne

Přidržte tlačítko  o něco déle. Pokud se vám stále nedaří tiskárnu vypnout, odpojte napájecí kabel. Abyste předešli vysychání tiskové hlavy, znovu tiskárnu zapněte a vypněte ji tlačítkem .


Displej LCD ztmaví

Tiskárna přešla do režimu spánku. Stisknutím libovolného tlačítka na ovládacím panelu vrátíte displej LCD do původního stavu.

Nelze tisknout z počítače

- Nainstalujte ovladač tiskárny.

Řešení problémů

- Připojte řádně kabel USB k tiskárně a k počítači.
- Používáte-li rozbočovač USB, zkuste připojit tiskárnu přímo k počítači.
- Pokud nelze tisknout v síti, viz *Příručka pro síť*.
- Tisknete-li obrázek s velkým množstvím dat, nemusí být dostatek paměti v počítači. Vytiskněte snímek s nižším rozlišením nebo menší velikostí.
- V systému Windows klikněte na tlačítko **Tisková fronta** na kartě **Údržba** ovladače tiskárny, poté si projděte následující body.
 - Vyhledejte případné pozastavené tiskové úlohy.
Pokud je třeba, zrušte tisk.
 - Zkontrolujte, zda tiskárna není v režimu offline nebo čekání.
Jestliže se tiskárna nachází v režimu offline nebo čekání, zrušte toto nastavení v nabídce **Tiskárna**.
 - Zkontrolujte, zda je tiskárna v nabídce **Tiskárna** vybrána jako výchozí (u dané položky nabídky se zobrazuje značka zaškrtnutí).
Pokud tiskárna není vybrána jako výchozí, nastavte ji tak.
 - Zkontrolujte, že je v dialogu **Vlastnosti** > **Port** v nabídce **Tiskárna** správně zvolen port tiskárny, jak je uvedeno níže.
Vyberte „USBXXX“ pro připojení přes USB nebo „EpsonNet Print Port“ pro síťové připojení.
- V systému Mac OS X zkontrolujte, zda se tiskárna nenachází ve stavu **Pozastaveno**.
Vyberte **Předvolby systému** v nabídce  > **Tiskárny a skenery** (nebo **Tisk a skenování**, **Tisk a fax**) a dvakrát klikněte na příslušnou tiskárnu. Jestliže je tiskárna pozastavená, klikněte na možnost **Pokračovat** (nebo **Obnovit tisk v tiskárně**).

Související informace

- ➔ „Instalace aplikací“ na str. 99
- ➔ „Zrušení tisku“ na str. 52

Nelze používat AirPrint

- V nabídce **Nast. tiskárny** > **Nast. zdroje papíru** na ovládacím panelu povolte **Konfigurace papíru**.
- Povolte nastavení AirPrint v části Web Config.

Související informace

- ➔ „Možnosti nabídky pro volbu Nast. tiskárny“ na str. 83
- ➔ „Web Config“ na str. 87

Tisk je pozastaven

Tisknete-li obrázek velké datové velikosti, může se pozastavit tisk a vysunout papír. Vytiskněte snímek s nižším rozlišením nebo menší velikostí.

Problémy s výtisky

Nevytisklo se nic nebo se vytiskl velmi světlý obrázek

Pokud jste tiskárnu delší dobu nepoužívali, mohlo dojít k ucpaní trysek tiskové hlavy a neuvolňují se kapičky inkoustu. Proveďte kontrolu trysek a poté vyčistěte tiskovou hlavu, je-li některá tryska tiskové hlavy ucpaná.

Související informace

➔ [„Kontrola a čištění tiskové hlavy“ na str. 76](#)

Kvalita tisku je nízká

Projděte si následující body, je-li kvalita tisku nízká kvůli rozmazaným výtiskům, pruhům, chybějícím barvám, vybledlým barvám, vychýlení a mozaikovým vzorům na výtiscích.

- Používejte papír podporovaný touto tiskárnou.
- Vyberte odpovídající nastavení typu papíru pro daný typ papíru, který je vložen v tiskárně.
- Netiskněte na vlhký, poškozený nebo příliš starý papír.
- Je-li papír zkroucený nebo obálka nafouklá, narovnejte je.
- Proveďte kontrolu trysek a poté vyčistěte tiskovou hlavu, je-li některá tryska tiskové hlavy ucpaná.
- Vyrovnajte tiskovou hlavu.
- Tiskněte s použitím nastavení vysoké kvality.
- Okamžitě po vytištění nepokládejte papír na sebe.
- Před založením nebo vystavením nechte výtisky nejdříve zcela uschnout. Výtisky během sušení nepokládejte na přímé sluneční světlo, nepoužívejte vysoušeč ani se nedotýkejte potištné strany papíru.
- Při tisku snímků nebo fotografií doporučuje společnost Epson upřednostnit originální papír Epson před obyčejným papírem. Tiskněte na potisknutelnou stranu originálního papíru Epson.
- Zkuste použít originální inkoustové kazety Epson. Tento produkt byl navržen tak, aby upravoval barvy na základě použití originálních inkoustových kazet Epson. Použití neoriginálních inkoustových kazet může způsobit zhoršení kvality tisku.
- Společnost Epson doporučuje spotřebovat inkoustovou kazetu před datem vytištěným na obalu.
- Nejlepších výsledků dosáhnete, jestliže inkoustovou kazetu spotřebujete do šesti měsíců od otevření balení.
- Při tisku snímků nebo fotografií tiskněte s využitím dat o vysokém rozlišení. Obrázky na webových stránkách mívají často nízké rozlišení, i když na displeji vypadají docela dobře. Tím může dojít ke zhoršení kvality tisku.

Související informace

- ➔ [„Dostupný papír a kapacita“ na str. 20](#)
- ➔ [„Seznam typů papíru“ na str. 21](#)
- ➔ [„Pokyny k manipulaci s papírem“ na str. 19](#)
- ➔ [„Kontrola a čištění tiskové hlavy“ na str. 76](#)
- ➔ [„Nastavení tiskové hlavy“ na str. 78](#)


Kvalita tisku se nezlepšila ani po vyrovnaní tiskové hlavy

Při obousměrném (nebo vysokorychlostním) tisku tisková hlava tiskne během pohybu oběma směry. Může tak dojít k posunu svislých čar. Pokud se kvalita tisku nezlepší, zakažte obousměrné (nebo vysokorychlostní) nastavení. Zákazem tohoto nastavení se může zpomalit tisk.

Windows

Zrušte zaškrtnutí možnosti **Vysoká rychlost** na kartě **Další možnosti** ovladače tiskárny.

Mac OS X

Vyberte **Předvolby systému** v nabídce  > **Tiskárny a skenery** (nebo **Tisk a skenování**, **Tisk a fax**) a potom vyberte tiskárnu. Klikněte na **Volby a materiály** > **Volby** (nebo **Ovladač**). Vyberte možnost **Vypnuto** jako nastavení **Vysokorychlostní tisk**.

Obrázky nebo fotografie byly vytištěny v neočekávaných barvách

Upravte barvu a vytiskněte znovu. Funkce automatické korekce barev používá standardní režim korekce v **PhotoEnhance**. Zkuste použít jiný režim korekce ve funkci **PhotoEnhance** výběrem jiné volby než **Automatická korekce** jako nastavení **Korekce scény**. Pokud problém přetrvává, použijte jinou funkci korekce barev než **PhotoEnhance**.

Související informace

➔ „Nastavení barvy tisku“ na str. 48

Objevují se pruhy v intervalech 2.5 cm

Vyrovnejte tiskovou hlavu.

Vyberte odpovídající nastavení typu papíru pro daný typ papíru, který je vložen v tiskárně.

Související informace

➔ „Nastavení tiskové hlavy“ na str. 78

Kvalita kopií je nízká

Projděte si následující body, objeví-li se na kopírovaném snímku nerovnoměrné barvy, šmouhy, tečky nebo rovné čáry.

Vyčistěte dráhu papíru.

Vyčistěte sklo skeneru.

Netlačte příliš silně na předlohu nebo víko dokumentů při vkládání předloh na sklo skeneru. Nerovnoměrné barvy, šmouhy nebo tečky se mohou objevit při přílišném stlačení předlohy nebo víka dokumentů.

Pokud se objeví vzor moaré (křížové šrafování), změňte nastavení lupy a zvětšete nastavení nebo předlohu umístěte v mírně odlišném úhlu.

Když je papír zašpiněný, snižte nastavení hustoty kopie.

Související informace

➔ „Čištění dráhy papíru“ na str. 80

Řešení problémů

- ➔ „Čištění Sklo skeneru“ na str. 80
- ➔ „Kvalita tisku je nízká“ na str. 107
- ➔ „Možnosti nabídky pro režim Kopírovat“ na str. 54

Na zkopírovaném obraze je vidět obraz z rubové strany předlohy

- Pokud je předloha tenká, položte ji na sklo skeneru a překryjte ji listem černého papíru.
- Snižte nastavení hustoty kopírování na ovládacím panelu.

Související informace

- ➔ „Možnosti nabídky pro režim Kopírovat“ na str. 54

Výtisk má nesprávnou polohu, velikost nebo okraje

- Vložte papír ve správném směru a posuňte vodítka okrajů k okrajům papíru.
- Při pokládání originálů na sklo skeneru vyrovnejte roh předlohy s rohem označeným symbolem na rámu skla skeneru. Jsou-li okraje kopie oříznuty, přesuňte předlohu mírně od rohu.
- Při vkládání předlohy na sklo skeneru vyčistěte sklo skeneru a víko dokumentů. Jestliže je na skle prach nebo skvrny, může se oblast kopírování rozšířit tak, že bude tyto nečistoty zahrnovat, což může vést k nesprávné poloze při kopírování nebo k malým obrazům.
- Slouží k výběru odpovídajícího nastavení velikosti papíru.
- Upravte nastavení okrajů v aplikaci tak, aby se okraje nacházely v oblasti tisku.

Související informace

- ➔ „Vkládání papíru do Zadní podávání papíru“ na str. 22
- ➔ „Vkládání předloh na Sklo skeneru“ na str. 25
- ➔ „Čištění Sklo skeneru“ na str. 80
- ➔ „Oblast tisku“ na str. 117

Nelze tisknout bez okrajů

V nastavení tisku zapněte možnost tisku bez okrajů. Vyberete-li typ papíru, u něhož není podporován tisk bez okrajů, nelze vybrat možnost **Bez ohraničení**. Vyberte typ papíru, u něhož je podporován tisk bez okrajů.

Související informace

- ➔ „Možnosti nabídky pro tisk fotografií“ na str. 32
- ➔ „Možnosti nabídky pro režim Kopírovat“ na str. 54
- ➔ „Základní informace o tisku — Windows“ na str. 33
- ➔ „Základní informace o tisku — Mac OS X“ na str. 34

Při tisku bez okrajů jsou okraje grafiky oříznuté

Při tisku bez okrajů dojde k mírnému zvětšení obrazu a oříznutí vyčnívající oblasti. Vyberte nižší nastavení zvětšení.

Windows

Klepněte na **Nastavení** vedle políčka **Bez ohraničení** na kartě **Hlavní** ovladače tiskárny a poté změňte nastavení.

Mac OS X

Změňte nastavení **Rozšíření** v nabídce **Nastavení tisku** dialogového okna tisku.

Papír se rozmazává nebo je kvalita tisku nedostatečná

- Objeví-li se pruhy nebo je horní či dolní část papíru rozmazaná, vložte papír správným směrem a nasuňte vodítka okrajů na okraje papíru.
- Zobrazí-li se svislé pruhy nebo je papír rozmazaný, vyčistěte dráhu papíru.
- Při ručním oboustranném tisku před opětovným vložením papíru zkontrolujte, zda je inkoust zcela suchý.

Související informace

- ➔ [„Vkládání papíru do Zadní podávání papíru“ na str. 22](#)
- ➔ [„Čištění dráhy papíru“ na str. 80](#)
- ➔ [„Kvalita tisku je nízká“ na str. 107](#)

Tisknou se nesprávné nebo porušené znaky

- Připojte řádně kabel USB k tiskárně a k počítači.
- Zrušte případné pozastavení tiskové úlohy.
- Neuvádějte počítač ručně do režimu **Hibernate** nebo **Sleep** v průběhu tisku. Při příštím spuštění počítače se mohou tisknout stránky se zmateným textem.

Související informace

- ➔ [„Zrušení tisku“ na str. 52](#)

Vytištěný obraz je zrcadlově převrácený

Zrušte veškerá nastavení zrcadlového obrazu v ovladači tiskárny nebo v aplikaci.

Windows

Zrušte zaškrtnutí políčka **Zrcadlový obraz** na kartě **Další možnosti** ovladače tiskárny.

Mac OS X

Zrušte zaškrtnutí políčka **Zrcadlový obraz** v nabídce **Nastavení tisku** dialogového okna Tisk.

Problém s výtiskem nebylo možné odstranit

Pokud jste vyzkoušeli všechna řešení a problém přetrvává, zkuste odinstalovat ovladač tiskárny a poté ho nainstalovat znovu.



Související informace

➔ „Odinstalace aplikací“ na str. 97

➔ „Instalace aplikací“ na str. 99

Jiné problémy s tiskem

Tisk je příliš pomalý

- Zavřete všechny nepotřebné aplikace.
- Snižte nastavení kvality. Při vysoké kvalitě tisku dochází ke zpomalení rychlosti tisku.
- Povolte obousměrné (nebo vysokorychlostní) nastavení. Je-li toto nastavení povoleno, tisková hlava tiskne při pohybu v obou směrech, čímž se zvyšuje rychlost tisku.
 - Windows
Zaškrtněte možnost **Vysoká rychlost** na kartě **Další možnosti** ovladače tiskárny.
 - Mac OS X
Vyberte **Předvolby systému** v nabídce  > **Tiskárny a skenery** (nebo **Tisk a skenování**, **Tisk a fax**) a potom vyberte tiskárnu. Klikněte na **Volby a materiály** > **Volby** (nebo **Ovladač**). Vyberte možnost **Zapnuto** jako nastavení **Vysokorychlostní tisk**.
- Zakažte **Skrytý režim**.
 - Ovládací panel
Na hlavní obrazovce vyberte volbu **Tichý režim** a potom ji deaktivujte.
 - Windows
Vyberte možnost **Vypnuto** jako nastavení **Skrytý režim** na kartě **Hlavní** ovladače tiskárny.
 - Mac OS X
Vyberte **Předvolby systému** v nabídce  > **Tiskárny a skenery** (nebo **Tisk a skenování**, **Tisk a fax**) a potom vyberte tiskárnu. Klikněte na **Volby a materiály** > **Volby** (nebo **Ovladač**). Vyberte možnost **Vypnuto** jako nastavení **Skrytý režim**.

Související informace


➔ „Možnosti nabídky pro volbu Nast. tiskárny“ na str. 83

Při nepřetržitém tisku se tisk výrazně zpomalí

Tisk se zpomalí, aby se předešlo přehřátí a poškození mechanismu tiskárny. Můžete však dál tisknout. Chcete-li obnovit běžnou rychlost tisku, ponechte tiskárnu alespoň 30 minut nečinnou. Běžná rychlost tisku se neobnoví, pokud je vypnuté napájení.

Nelze zrušit tisk z počítače se systémem Mac OS X v10.6.8

Chcete-li zastavit tisk ze svého počítače, proveďte následující nastavení.

Spusťte Web Config a poté vyberte v nastavení **Protokol s nejvyšší prioritou** v **Nastavení AirPrint** vyberte možnost **Port9100**. Vyberte možnost **Předvolby systému** v nabídce  > **Tiskárny a skenery** (nebo **Tisk a skenování**, **Tisk a fax**), odeberte tiskárnu a poté ji opět přidejte.

Související informace

➔ „Web Config“ na str. 87

Nelze spustit skenování

- Připojte řádně kabel USB k tiskárně a k počítači.
- Používáte-li rozbočovač USB, zkuste připojit tiskárnu přímo k počítači.
- Pokud nelze skenovat v síti, viz *Příručka pro síť*.
- Při skenování o vysokém rozlišení v síti může dojít k chybě komunikace. Snižte rozlišení.
- Zkontrolujte, zda jste vybrali správnou tiskárnu (skener), zobrazí-li se při spuštění aplikace EPSON Scan seznam skenerů.
- Jestliže pracujete s aplikacemi s rozhraním TWAIN, vyberte tiskárnu (skener), kterou používáte.
- V systému Windows zkontrolujte, zda je tiskárna (skener) zobrazena v seznamu **Skener a fotoaparát**. Tiskárna (skener) se v seznamu zobrazuje pod názvem „EPSON XXXXX (název tiskárny)“. Pokud se tiskárna (skener) nezobrazuje, odinstalujte a znovu nainstalujte aplikaci EPSON Scan. Přístup k doplňku **Skener a fotoaparát** získáte takto.
 - Windows 8.1/Windows 8

Vyberte položky **Plocha > Nastavení > Ovládací panely**, do ovládacího tlačítka Hledat zadejte dotaz „Skener a fotoaparát“, klikněte na možnost **Zobrazit skener a fotoaparát** a zkontrolujte, zda se tiskárna zobrazuje.
 - Windows 7

Klikněte na tlačítko Start, zvolte položku **Ovládací panely**, do ovládacího tlačítka Hledat zadejte dotaz „Skener a fotoaparát“, klikněte na možnost **Zobrazit skenery a fotoaparáty** a zkontrolujte, zda se tiskárna zobrazuje.
 - Windows Vista

Klikněte na tlačítko Start, vyberte možnost **Ovládací panely > Hardware a zvuk > Skenery a fotoaparáty** a zkontrolujte, zda se zobrazí příslušná tiskárna.
 - Windows XP

Klikněte na tlačítko Start, zvolte položku **Ovládací panely > Tiskárny a jiný hardware > Skenery a fotoaparáty** a zkontrolujte, zda se tiskárna zobrazuje.
- Pokud se vám nedaří skenovat s využitím aplikace s rozhraním TWAIN, odinstalujte a znovu nainstalujte danou aplikaci.
- Pokud máte v systému Mac OS X s procesorem Intel nainstalovány jiné ovladače skenerů Epson než EPSON Scan, například Rosetta nebo PPC, odinstalujte je i ovladač EPSON Scan a poté znovu nainstalujte ovladač EPSON Scan.

Související informace

➔ „Odinstalace aplikací“ na str. 97

➔ „Instalace aplikací“ na str. 99

Nelze zahájit skenování z ovládacího panelu

- Zkontrolujte, zda jsou správně nainstalovány aplikace EPSON Scan a Epson Event Manager.
- Zkontrolujte nastavení skenování přiřazené v aplikaci Epson Event Manager.

Související informace

- ➔ „Nelze spustit skenování“ na str. 112
- ➔ „Epson Event Manager“ na str. 95

Problémy s naskenovaným obrazem

Kvalita skenování je nízká

- Očistěte sklo skeneru.
- Netlačte příliš silně na předlohu nebo víko dokumentů při vkládání předloh na sklo skeneru. Nerovnoměrné barvy, šmouhy nebo tečky se mohou objevit při přílišném stlačení předlohy nebo víka dokumentů.
- Odstraňte prach z předlohy.
- Proveďte příslušná nastavení typu dokumentu.
- Zvyšte rozlišení při skenování.
- Upravte obraz v aplikaci EPSON Scan a poté spusťte skenování. Podrobnosti najdete v nápovědě k aplikaci EPSON Scan.

Související informace

- ➔ „Čištění Sklo skeneru“ na str. 80

Znaky jsou rozmazané

- V režimu **Domácí režim** nebo **Kancelářský režim** v nabídce EPSON Scan vyberte možnost **Možnost obrázku** jako nastavení **Úprava obrazu** a poté vyberte položku **Upřesnění textu**.
- V režimu **Profesionální režim** v části EPSON Scan vyberte možnost **Dokument** jako **Typ autom. expozice** v nastavení **Předloha**.
- Upravte nastavení prahové hodnoty v aplikaci EPSON Scan.
 - Domácí režim**
Zvolte možnost **Černobíle** jako nastavení **Typ obrazu**, klikněte na tlačítko **Jas** a nastavte prahovou hodnotu.
 - Kancelářský režim**
Zvolte možnost **Černobíle** jako nastavení **Typ obrazu** a upravte prahovou hodnotu.
 - Profesionální režim**
Vyberte možnost **Černobíle** jako nastavení **Typ obrazu** a upravte nastavení prahové hodnoty.
- Zvyšte rozlišení při skenování.

Na skenovaném obrazu je vidět obrázek zadní strany předlohy

- V případě tenkých předloh umístíte předlohu na sklo skeneru a položte přes ni list černého papíru.
- Proveďte příslušná nastavení typu dokumentu.
- V režimu **Domácí režim** nebo **Kancelářský režim** v nabídce EPSON Scan vyberte možnost **Možnost obrázku** jako nastavení **Úprava obrazu** a poté vyberte položku **Upřesnění textu**.

Na naskenovaném obrazu se objeví vzor moaré (křížové šrafování)

- Položte předlohu v nepatrně jiném úhlu.
- Zvolte možnost **Odstranění rastru** v jiném režimu než **Plně automatický režim** v aplikaci EPSON Scan.
- Změňte nastavení rozlišení.

Oblast skenování nebo směr nejsou správné

- Při pokládání předloh na sklo skeneru vyrovnejte roh předlohy s rohem označeným symbolem na rámu pro sklo skeneru. Jsou-li okraje skenovaného obrazu oříznuty, přesuňte předlohu mírně od rohu.
- Očistěte sklo skeneru a víko dokumentů. Jestliže je na skle prach nebo skvrny, může se oblast skenování rozšířit tak, že bude tyto nečistoty zahrnovat, což může vést k nesprávné poloze při skenování nebo k malým obrazům.
- Umístíte-li předlohy na sklo skeneru za účelem odděleného skenování a předlohy se skenují do jednoho souboru, umístěte je nejméně 20 mm (0,8 palců) od sebe. Jestliže problém přetrvává, umístěte vždy jen jednu předlohu.
- Správně nastavte oblast skenování.
- Při skenování v režimu **Plně automatický režim** nebo v náhledu miniatur v aplikaci EPSON Scan posuňte předlohu o 4,5 mm (0,18 palců) od okrajů sklo skeneru.
- Používáte-li náhled miniatur pro velkou předlohu v **Domácí režim** nebo **Profesionální režim** v aplikaci EPSON Scan, oblast skenování nemusí být správná. Při prohlížení náhledu v aplikaci EPSON Scan, si na kartě **Náhled** v okně **Náhled** vytvořte výřez oblasti, kterou chcete naskenovat.
- Nefunguje-li **Automatická orientace fotografie** v aplikaci EPSON Scan podle očekávání, přečtěte si nápovědu k aplikaci EPSON Scan.
- Zrušte zaškrtnutí políčka **Automatická orientace fotografie** v aplikaci EPSON Scan.
- Při skenování s využitím aplikace EPSON Scan může být v případě, že je nastavené rozlišení příliš vysoké, dostupná skenovaná oblast omezena. Snižte rozlišení nebo upravte skenovanou oblast v okně **Náhled**.

Související informace

- ➔ „Vkládání předloh na Sklo skeneru“ na str. 25
- ➔ „Čištění Sklo skeneru“ na str. 80

Problém se skenovaným obrazem nebylo možné odstranit

Jestliže jste vyzkoušeli všechna řešení, ale nedaří se vám problém stále vyřešit, klikněte na tlačítko **Konfigurace** v jiném režimu než **Plně automatický režim** v okně EPSON Scan a poté klikněte na tlačítko **Resetovat vše** na kartě **Jiné**. Tím inicializujete nastavení EPSON Scan. Jestliže ani tento krok problém nevyřeší, odinstalujte a znovu nainstalujte aplikaci EPSON Scan.

Související informace

- ➔ „Odinstalace aplikací“ na str. 97
- ➔ „Instalace aplikací“ na str. 99

Další problémy se skenováním

Nelze skenovat v režimu Plně automatický režim v aplikaci EPSON Scan

- V režimu **Plně automatický režim** nelze skenovat do formátu PDF/Multi-TIFF nepřetržitě. Skenujte v jiném režimu než **Plně automatický režim**.
- Přečtěte si nápovědu k aplikaci EPSON Scan, kde najdete další možnosti řešení potíží.

Náhled miniatur nefunguje správně

Vyhledejte informace v aplikaci EPSON Scan.

Skenování je příliš pomalé

Snižte rozlišení.

Skenování se zastaví při skenování do formátu PDF/Multi-TIFF

- Při skenování velkých objemů doporučujeme skenovat ve stupních šedi.
- Zvětšete volné místo na pevném disku počítače. Skenování se může zastavit, není-li na disku dostatek místa.
- Zkuste skenování v nižším rozlišení. Skenování se zastaví v případě, že celková velikost dat dosáhne limitu.

Jiné problémy

Tiskárna při dotyku slabě probíjí

Pokud je k počítači připojen velký počet periferních zařízení, můžete při dotyku ucítit, že tiskárna slabě probíjí. Připojte k počítači, ke kterému je tiskárna připojena, zemnicí kabel.

Provoz tiskárny je hlučný

Jestliže je provoz tiskárny příliš hlučný, povolte **Skrytý režim**. Povoláním této funkce se sníží rychlost tisku.

Poznámka:

V závislosti na zvoleném typu papíru a nastaveních kvality tisku nemusí vzniknout žádný rozdíl v úrovni hladiny hluku tiskárny.

- Ovládací panel


Na domovské obrazovce vyberte volbu **Tichý režim** a potom ji aktivujte.

Řešení problémů

 Windows

Povolte **Skrytý režim** na kartě **Hlavní** v ovladači tiskárny.

 Mac OS X

Vyberte **Předvolby systému** v nabídce  > **Tiskárny a skenery** (nebo **Tisk a skenování**, **Tisk a fax**) a potom vyberte tiskárnu. Klikněte na **Volby a materiály** > **Volby** (nebo **Ovladač**). Vyberte možnost **Zapnuto** jako nastavení **Skrytý režim**.

Související informace

➔ [„Možnosti nabídky pro volbu Nast. tiskárny“ na str. 83](#)

Nelze uložit data na paměťovou kartu

Použijte paměťovou kartu, která je podporována tiskárnou.

Zkontrolujte, zda paměťová karta není chráněna proti zápisu.

Zkontrolujte, zda je na paměťové kartě dostatek volného místa. Není-li k dispozici dostatek paměti, data nelze ukládat.

Související informace

➔ [„Specifikace podporovaných paměťových karet“ na str. 119](#)

Aplikace je blokována branou firewall (pouze v systému Windows)

Přidejte aplikaci do povolených programů brány Firewall systému Windows v nastavení zabezpečení v **Ovládacích panelech**.

Na obrazovce výběru fotografií se zobrazuje „?“

Zobrazí-li se na LCD displeji „?“, soubor obrázku není produktem podporován.

Související informace

➔ [„Specifikace podporovaných dat“ na str. 120](#)

Příloha

Technické údaje

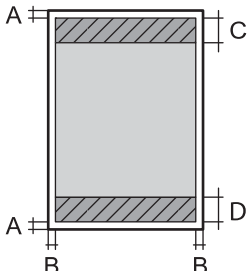
Specifikace tiskárny

Umístění trysek tiskové hlavy		Trysky pro černý inkoust: 180 Trysky pro barevný inkoust: 59 pro každou barvu
Gramáž papíru	Obyčejný papír	64 až 90 g/m ² (17 až 24 lb)
	Obálky	Obálka #10, DL, C6: 75 až 90 g/m ² (20 až 24 lb)

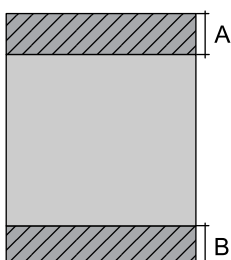
Oblast tisku

Kvalita tisku se může ve vyšrafovaných oblastech vzhledem k fungování tiskárny snížit.

Jednotlivé listy (normální tisk)

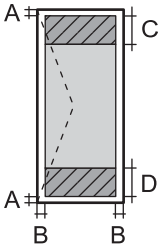
	A	3.0 mm (0.12 palce)
	B	3.0 mm (0.12 palce)
	C	40.0 mm (1.57 palce)
	D	32.0 mm (1.26 palce)

Jednotlivé listy (tisk bez okrajů)

	A	43.0 mm (1.69 palce)
	B	35.0 mm (1.38 palce)

Příloha

Obálky

	A	3.0 mm (0.12 palce)
	B	5.0 mm (0.20 palce)
	C	18.0 mm (0.71 palce)
	D	40.0 mm (1.57 palce)

Specifikace skeneru

Typ skeneru	Plochý
Fotoelektrické zařízení	CIS
Maximální velikost dokumentu	216×297 mm (8.5×11.7 palců) A4, Letter
Rozlišení	1200 dpi (hlavní skenování) 2400 dpi (dílčí skenování)
Barevná hloubka	<p>Barva</p> <ul style="list-style-type: none"> <input type="checkbox"/> 48 bitů na pixel, vnitřní (16 bitů na pixel na barvu, vnitřní) <input type="checkbox"/> 24 bitů na pixel, vnější (8 bitů na pixel na barvu, vnější) <p>Stupně šedi</p> <ul style="list-style-type: none"> <input type="checkbox"/> 16 bitů na pixel, vnitřní <input type="checkbox"/> 8 bitů na pixel, vnější <p>Černobílá</p> <ul style="list-style-type: none"> <input type="checkbox"/> 16 bitů na pixel, vnitřní <input type="checkbox"/> 1 bitů na pixel, vnější
Zdroj světla	LED

Specifikace rozhraní

Pro počítač	Vysokorychlostní USB
-------------	----------------------

Specifikace Wi-Fi

Normy	IEEE802.11b/g/n ^{*1}
Frekvenční rozsah	2,4 GHz
Maximální vysílaný výkon rádiové frekvence	17 dBm (EIRP)
Koordináční režim	Infrastruktura, Ad hoc ^{*2} , Wi-Fi Direct ^{*3*4}

Příloha

Bezdrátové zabezpečení	WEP (64/128 bitů), WPA2-PSK (AES)*5
------------------------	-------------------------------------

- *1 Vyhovuje standardu IEEE 802.11b/g/n nebo IEEE 802.11b/g v závislosti na místě nákupu.
- *2 Není podporováno standardem IEEE 802.11n.
- *3 Není podporováno standardem IEEE 802.11b.
- *4 Režim Simple AP je kompatibilní s připojením Wi-Fi (infrastruktura). Další podrobnosti viz *Příručka pro síť*.
- *5 Vyhovuje normě WPA2 s podporou standardu WPA/WPA2 Personal.

Protokol zabezpečení

SSL/TLS	HTTPS Server/klient, IPPS
---------	---------------------------

Podporované služby dalších poskytovatelů

AirPrint	Tisk	iOS 5 nebo novější/Mac OS X v10.7.x nebo novější
	Skenování	Mac OS X v10.9.x nebo novější
Google Cloud Print		

Specifikace externího paměťového zařízení

Specifikace podporovaných paměťových karet

Kompatibilní paměťové karty	Maximální kapacity
miniSD*	2 GB
miniSDHC*	32 GB
microSD*	2 GB
microSDHC*	32 GB
microSDXC*	64 GB
SD	2 GB
SDHC	32 GB
SDXC	64 GB

* Paměťovou kartu zasuňte pomocí připojeného adaptéru. Neučiníte-li tak, karta může uvíznout.

Napětí podporovaných paměťových karet

typ 3,3 V, duální napětí (3,3 V a 5 V) (napájecí napětí: 3,3 V)

5V paměťové karty nejsou podporovány.

Příloha

Maximální napájecí proud: 200 mA

Specifikace podporovaných dat

Formát souboru	JPEG se standardem Exif verze 2.3 pořízený digitálním fotoaparátem kompatibilním se standardem DCF* 1 verze 1.0 nebo 2.0 * 2
Velikost obrázku	Vodorovně: 80 až 10200 pixelů Svisle: 80 až 10200 pixelů
Velikost souboru	Méně než 2 GB
Maximální počet souborů	2000

*1 DCF (Specifikace Design Rule for Camera File System. (Pravidlo návrhu systému souborů fotoaparátu))

*2 Data fotografie uložená v interní paměti digitálního fotoaparátu nejsou podporována.

Poznámka:

Na LCD displeji se zobrazí „?“, nerozpozná-li tiskárna formát snímku. Vyberte-li v této situaci rozložení s několika snímky, vytisknou se prázdné oddíly.

Rozměry

Rozměry	Úložiště <input type="checkbox"/> Šířka: 390 mm (15.4 palce) <input type="checkbox"/> Hloubka: 300 mm (11.8 palce) <input type="checkbox"/> Výška: 145 mm (5.7 palce) Tisk <input type="checkbox"/> Šířka: 390 mm (15.4 palce) <input type="checkbox"/> Hloubka: 528 mm (20.8 palce) <input type="checkbox"/> Výška: 279 mm (11.0 palce)
Hmotnost*	Cca 4.2 kg (9.3 lb)

* Bez inkoustových kazet a napájecího kabelu.

Elektrické specifikace

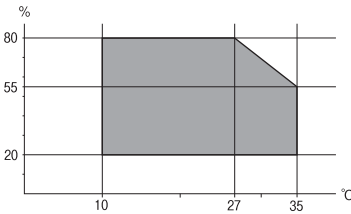
Model	Model 100 až 240 V	Model 220 až 240 V
Jmenovitý kmitočtový rozsah	50 až 60 Hz	50 až 60 Hz
Jmenovitý proud	0.5 až 0.3 A	0.3 A
Spotřeba energie (s USB připojením)	Samostatné kopírování: přibližně 12 W (ISO/IEC24712) Pohotovostní režim: přibližně 4.3 W Úsporný režim: přibližně 1.6 W Vypnuto: přibližně 0.3 W	Samostatné kopírování: přibližně 12 W (ISO/IEC24712) Pohotovostní režim: přibližně 4.3 W Úsporný režim: přibližně 1.6 W Vypnuto: přibližně 0.3 W

Příloha

Poznámka:

- Informace o napětí najdete na štítku tiskárny.
- Pro uživatele v Belgii se příkon při kopírování může lišit.
Nejnovější specifikace viz <http://www.epson.be>.

Specifikace provozního prostředí

Pro provoz	<p>Tiskárnu používejte v rozsahu uvedeném v následujícím grafu.</p>  <p>Teplota: 10 až 35° C (50 až 95 °F) Vlhkost: 20 až 80 % RH (bez kondenzace)</p>
Skladování	<p>Teplota: -20 až 40° C (-4 až 104°F)* Vlhkost: 5 až 85 % RH (bez kondenzace)</p>

* Při teplotě 40° C (104 °F) lze tiskárnu uchovávat po dobu jednoho měsíce.

Specifikace inkoustových kazet z hlediska prostředí

Teplota skladování	-30 až 40 °C (-22 až 104 °F)*
Teplota mraznutí	<p>-16 °C (3.2 °F) Inkoust roztaje a je použitelný přibližně po 3 hodinách při teplotě 25 °C (77 °F).</p>

* Můžete skladovat po dobu jednoho měsíce při teplotě 40 °C (104 °F).

Požadavky na systém

- Windows 8.1 (32-bit, 64-bit)/Windows 8 (32-bit, 64-bit)/Windows 7 (32-bit, 64-bit)/Windows Vista (32-bit, 64-bit)/Windows XP Professional x64 Edition/Windows XP (32-bit)
- Mac OS X v10.10.x/Mac OS X v10.9.x/Mac OS X v10.8.x/Mac OS X v10.7.x/Mac OS X v10.6.8

Poznámka:

- Mac OS X nemusí podporovat některé aplikace a funkce.
- Souborový systém UNIX File System (UFS) pro Mac OS X není podporován.

Informace o normách a předpisech

Normy a schválení pro evropský model

Směrnice o nízkém napětí 2006/95/EC	EN60950-1
Směrnice EMC 2004/108/EC	EN55022 třída B EN61000-3-2 EN61000-3-3 EN55024
Směrnice R&TTE 1999/5/EC	EN300 328 EN301 489-1 EN301 489-17 EN60950-1

Pro evropské uživatele

My, společnost Seiko Epson Corporation, tímto prohlašujeme, že následující modely zařízení splňují základní požadavky a další příslušná ustanovení směrnice 1999/5/EC:

C462U

Pro použití pouze v Irsku, Velké Británii, Rakousku, Německu, Lichtenštejnsku, Švýcarsku, Francii, Belgii, Lucembursku, Nizozemsku, Itálii, Portugalsku, Španělsku, Dánsku, Finsku, Norsku, Švédsku, na Islandu, v Chorvatsku, na Kypru, v Řecku, Slovinsku, na Maltě, v Bulharsku, České republice, Estonsku, Maďarsku, Lotyšsku, Litvě, Polsku, Rumunsku a na Slovensku.

Společnost Epson nemůže přijmout odpovědnost za žádné selhání při zajišťování požadavků na ochranu, které vyplývá z nedoporučených úprav produktů.



Omezení týkající se kopírování

Dodržujte následující omezení, aby při použití tiskárny nedošlo k porušení zákonů.

Ze zákona je zakázáno kopírovat následující položky:

- bankovky, mince, státní obchodovatelné cenné papíry, státní akcie a cenné papíry vydávané městem,
- nepoužité poštovní známky, předplacené pohlednice a jiné platné poštovní položky s platným poštovním,
- státní kolky a cenné papíry vydané podle zákonných postupů.

Při kopírování následujících položek buďte obezřetní:

- soukromé obchodovatelné cenné papíry (akciové certifikáty, převoditelné úpisy, šeky atd.), různé průkazy, lístky atd.,
- pasy, řidičské průkazy, doklady způsobilosti, silniční doklady, stravenky, vstupenky a podobně.

Poznámka:

Kopírování těchto dokumentů může být rovněž protizákonné.

Zodpovědné používání materiálů podléhajících autorským právům:


Tiskárny lze zneužít ke kopírování materiálů chráněných autorským právem. Pokud nebudete jednat na radu zkušeného právníka, před zkopírováním publikovaných materiálů si vyžádejte oprávnění držitele autorských práv.

Přeprava tiskárny

Potřebujete-li tiskárnu přepravit kvůli stěhování nebo odevzdat do opravy, postupem podle níže uvedených pokynů tiskárnu zabalte.

! *Důležité:*

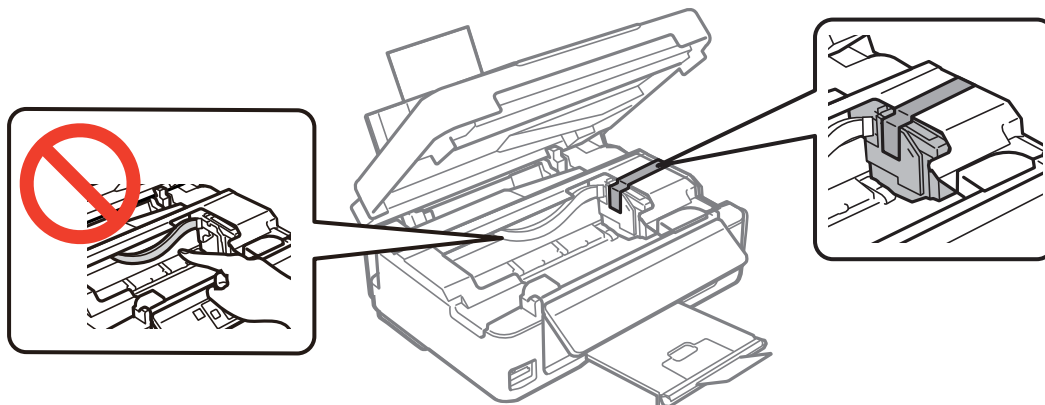
- Tiskárnu při skladování nebo přepravě neklopte, nestavte ji na bok ani ji nepřevracejte. Jinak by mohlo dojít k úniku inkoustu.
- Inkoustové kazety ponechte nainstalované. Kdybyste kazety vytáhli, mohlo by dojít k vysušení tiskové hlavy, což by znemožnilo tisk.

1. Vypněte tiskárnu tlačítkem .
2. Zkontrolujte, zda indikátor napájení zhasl, a poté odpojte napájecí kabel.

! *Důležité:*

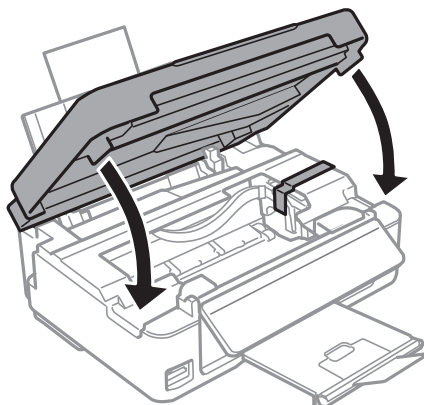
Po zhasnutí indikátoru odpojte napájecí kabel. Jinak se tisková hlava nevrátí do výchozí polohy, což způsobí zaschnutí inkoustu a tisk nemusí být možný.

3. Odpojte všechny kabely, např. napájecí kabel a kabel USB.
4. Zkontrolujte, zda v tiskárně není zasunuta paměťová karta.
5. Z tiskárny vyjměte veškerý papír.
6. Zkontrolujte, zda v tiskárně nejsou žádné předlohy.
7. Zavřete kryt dokumentů a otevřete jednotku skeneru. Držák inkoustové kazety zajistěte přilepením páskou ke krytu.

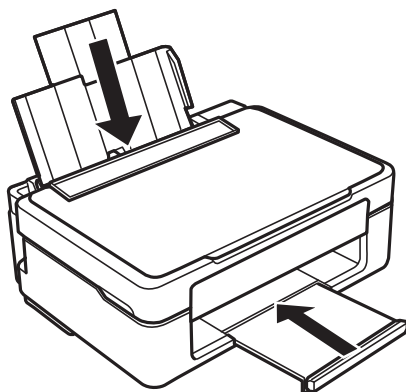


Příloha

8. Zavřete jednotku skeneru.



9. Připravte tiskárnu k zabalení dle obrázku níže.



10. Zabalte tiskárnu do krabice pomocí ochranných materiálů.

Při opětovném použití tiskárny nezapomeňte sejmout pásku zabezpečující držák inkoustové kazety. Sníží-li se při dalším tisknutí kvalita tisku, vyčistěte a vyrovnejte tiskovou hlavu.

Související informace

- ➔ „Názvy dílů a funkcí“ na str. 12
- ➔ „Kontrola a čištění tiskové hlavy“ na str. 76
- ➔ „Nastavení tiskové hlavy“ na str. 78

Přístup k paměťové kartě z počítače

Prostřednictvím počítače můžete zapisovat nebo načítat data na externí paměťové zařízení (např. paměťovou kartu), které bylo vloženo do tiskárny.

! Důležité:

- Odstraňte ochranu proti zápisu a zasuňte paměťovou kartu.
- Uložíte-li pomocí počítače snímek na paměťovou kartu, nebude snímek a počet fotografií na LCD displeji aktualizován. Vyjměte a znovu zasuňte paměťovou kartu.
- Při sdílení externího zařízení připojeného k tiskárně mezi počítači, které jsou připojeny prostřednictvím USB a prostřednictvím sítě, budou mít oprávnění k zápisu pouze počítače připojené metodou, kterou jste vybrali v tiskárně. Chcete-li zapisovat do externího paměťového zařízení, přejděte na **Nast.** na ovládacím panelu a potom vyberte možnost **Sdílení souborů** a metodu připojení. Data lze načítat počítači, které jsou připojeny prostřednictvím USB a prostřednictvím sítě.
- Chcete-li zapisovat do externího paměťového zařízení, které je připojeno k počítači prostřednictvím sítě, přejděte na **Nast.** na ovládacím panelu, vyberte možnost **Sdílení souborů** a upřednostněte některé síťové připojení.

Poznámka:

Připojíte-li velkokapacitní externí paměťové zařízení (např. 2TB pevný disk), chvíli trvá, než budou data v počítači rozpoznána.

Windows

Vyberte externí paměťové zařízení v nabídce **Počítač** nebo **Můj počítač**. Zobrazí se data na externím paměťovém zařízení.

Poznámka:

Pokud jste připojili tiskárnu k síti bez disku se softwarem nebo nástroje Web Installer, namapujte slot pro paměťovou kartu nebo port USB jako síťovou jednotku. Použijte příkaz **Spustit** a zadejte název tiskárny \\XXXXXX nebo adresu IP tiskárny \XXX.XXX.XXX.XXX do pole **Otevřít**. Kliknutím pravým tlačítkem myši na zobrazenou ikonu zařízení přiřadíte síť. Síťová jednotka se zobrazí v části **Počítač** nebo **Tento počítač**.

Mac OS X

Vyberte odpovídající ikonu zařízení. Zobrazí se data na externím paměťovém zařízení.

Poznámka:

- Chcete-li odebrat externí paměťové zařízení, přetáhněte ikonu zařízení na ikonu koše. Jinak se nemusí data ve sdílené jednotce zobrazit správně po připojení dalšího externího paměťového zařízení.
- Chcete-li přistupovat k externímu paměťovému zařízení prostřednictvím sítě, vyberte možnost **Go > Connect to Server** v nabídce na pracovní ploše. Zadejte název tiskárny cifs://XXXXXX nebo smb://XXXXXX (kde „XXXXXX“ je název tiskárny) do pole **Adresa serveru** a potom klikněte na tlačítko **Připojit**.

Související informace

- ➔ „Vložení paměťové karty“ na str. 28
- ➔ „Specifikace podporovaných paměťových karet“ na str. 119

Kde najdete pomoc

Webové stránky technické podpory

Potřebujete-li další pomoc, navštivte následující webové stránky podpory společnosti Epson. Vyberte svou zemi nebo oblast a přejděte do části, která je na místních webových stránkách společnosti Epson věnována podpoře. Na těchto stránkách jsou rovněž k dispozici nejnovější ovladače, odpovědi na nejčastější dotazy, příručky a další materiály ke stažení.

<http://support.epson.net/>

<http://www.epson.eu/Support> (pro Evropu)

Pokud váš výrobek Epson nefunguje správně a nedaří se vám problém vyřešit, obraťte se na služby podpory společnosti Epson.

Kontaktování podpory společnosti Epson

Než se obrátíte na společnost Epson

Pokud váš výrobek Epson nefunguje správně a problém nelze odstranit podle pokynů pro odstraňování problémů v příručkách k produktu, obraťte se na služby podpory společnosti Epson. Není-li v následující části uvedena podpora společnosti Epson pro vaši oblast, obraťte se na prodejce, u kterého jste výrobek zakoupili.

Pracovníci podpory společnosti Epson vám budou schopni pomoci mnohem rychleji, pokud jim poskytnete následující údaje:

- Sériové číslo výrobku
(Štítek se sériovým číslem se obvykle nachází na zadní straně výrobku.)
- Model výrobku
- Verze softwaru výrobku
(V softwaru produktu klikněte na tlačítko **O aplikaci, Informace o verzi** nebo na podobné tlačítko.)
- Značka a model počítače
- Název a verze operačního systému počítače
- Názvy a verze softwarových aplikací, které s produktem obvykle používáte

Poznámka:

V závislosti na přístroji mohou být v jeho paměti uložena data seznamu vytáčení pro fax nebo síťová nastavení. Při poruše nebo opravě výrobku může dojít ke ztrátě těchto dat a/nebo nastavení. Společnost Epson nepřebírá odpovědnost za jakoukoli ztrátu dat, za zálohování nebo obnovu dat a/nebo nastavení, a to ani v průběhu záruční doby. Doporučujeme, abyste si pořídili vlastní zálohu dat nebo si údaje zaznamenali.

Pomoc pro uživatele v Evropě

Informace pro kontaktování podpory společnosti Epson najdete v dokumentu Záruka pro Evropu.