



FIG. A



POWDPG80621



Fig 1



Fig 2



Fig 3

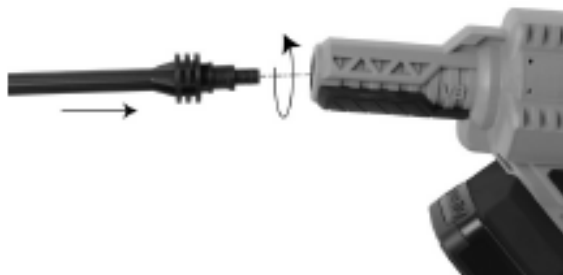


Fig 4



Fig 5



Fig 6



Fig 7

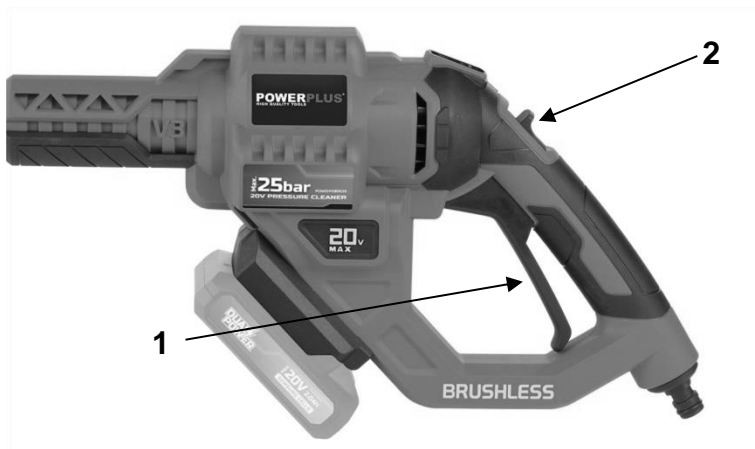


Fig 8



Fig 9

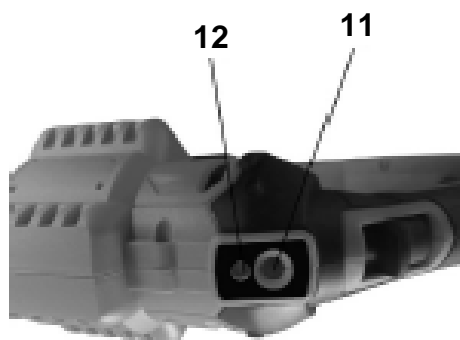


Fig 10

1	OBLAST POUŽITÍ	3
2	POPIS (OBRÁZEK A)	3
3	OBSAH BALENÍ	3
4	SYMBOLY	3
5	OBCENÁ BEZPEČNOSTNÍ UPOZORNĚNÍ PRO ELEKTRICKÉ STROJE.....	4
5.1	<i>Pracovní oblast.....</i>	4
5.2	<i>Elektrická bezpečnost</i>	4
5.3	<i>Osobní bezpečnost.....</i>	5
5.4	<i>Používání elektrických strojů a péče o ně.....</i>	5
5.5	<i>Servis.....</i>	5
6	DOPLŇKOVÉ BEZPEČNOSTNÍ PŘEDPISY PRO VYSOKOTLAKÉ ČISTIČE	6
7	DOPLŇKOVÉ BEZPEČNOSTNÍ POKYNY PRO AKUMULÁTORY A NABÍJEČKY	6
7.1	<i>Akumulátory.....</i>	6
7.2	<i>Nabíječky.....</i>	7
8	NABÍJENÍ A VKLÁDÁNÍ NEBO VYJÍMÁNÍ AKUMULÁTORU.....	7
8.1	<i>Signalizace nabíječky (obrázek 1)</i>	7
8.2	<i>Vyjímání/vkládání akumulátoru (obrázek 2)</i>	8
8.3	<i>Kontrolky signalizace nabití akumulátoru (obrázek 3).....</i>	8
9	MONTÁŽ.....	8
9.1	<i>Připojení přívodní trubky (obrázky 4 a 5)</i>	8
9.2	<i>Připojení nastavitelné trysky (obrázek 6)</i>	8
9.3	<i>Připojení zahradní hadice nebo hadice přívodu vody (obrázek 7).....</i>	8
10	PROVOZ.....	8
10.1	<i>Spuštění/zastavení tlakového čističe (obrázek 8).....</i>	8
10.2	<i>Nastavení nastavitelné trysky (obrázek 9)</i>	9
10.3	<i>Nastavení otáček (tlaku) (obrázek 10)</i>	9
11	ČIŠTĚNÍ A ÚDRŽBA.....	10
11.1	<i>Čištění</i>	10

11.2	Údržba	10
12	TECHNICKÉ ÚDAJE.....	10
13	HLUČNOST	10
14	ZÁRUKA.....	11
15	OCHRANA ŽIVOTNÍHO PROSTŘEDÍ.....	11

VYSOKOTLAKÝ ČISTIČ 20 V

POWDPG80621

1 OBLAST POUŽITÍ

Tento vysokotlakový čistič je určen k venkovnímu čištění. Jde o čištění: strojů, vozidel, konstrukcí, nástrojů, fasád, teras, zahradnického náčiní, ...



UPOZORNĚNÍ! Než začnete zařízení používat, přečtěte si v zájmu vlastní bezpečnosti tento návod k použití a obecné bezpečnostní instrukce. Elektrický stroj by se měl předávat dalším osobám jen s těmito pokyny.

2 POPIS (OBRÁZEK A)

1. Spoušť vypínače
2. Odjistění spouště
3. Tlačítko odjistění akumulátoru
4. Akumulátor
5. Nastavitelná tryska
6. Nabíječka
7. Tlačítko s kontrolkami signalizace nabití
8. Spojka přívodu vody
9. Stříkací trubka
10. Rychlospojka trysky
11. Dvoupolohový volič rychlosti
12. Kontrolka

3 OBSAH BALENÍ

- Odstraňte veškerý obalový materiál.
- Odstraňte zbývající obaly a přepravní přípravky (jsou-li přítomny).
- Zkontrolujte úplnost obsahu.
- Zkontrolujte, zda na zařízení, síťové přívodní šňůře, zástrčce a veškerém příslušenství nevznikly během přepravy škody.
- Uložte si obalový materiál na co nejdélejší dobu, nejlépe až do konce záruční doby. Potom ho zlikvidujte vyhozením do místního systému odvozu odpadu.



VAROVÁNÍ: Obalové materiály nejsou vhodné na hraní! Děti si nesmějí hrát s plastovými sáčky! Nebezpečí udušení!

- 1 x stroj
- 1 x návod
- 1 x stříkací trubka
- 1 x nastavitelná tryska

- 1 x nádoba na saponát
- 1 x sací hadice
- 1x Akumulátor
- 1x Nabíječka










Jestliže některé díly chybí nebo jsou poškozeny, obraťte se na svého obchodníka.

4 SYMBOLY

V tomto návodu a na stroji jsou používány následující symboly:

	Označuje riziko úrazu nebo poškození stroje.		V souladu se základními požadavky Evropských směrnic.
	Před použitím si přečtěte návod.		Stroj třídy II – Dvojitá izolace – Není třeba uzemněná zástrčka (pouze pro nabíječku).

	Nevystavujte nabíječku a akumulátor vodě.		Okolní teplota max. 40 °C (pouze pro akumulátor).
	Akumulátor nebo nabíječku nespalujte.		Nabíječku s akumulátorem používejte pouze ve vnitřních prostorách.
	Používejte ochranu sluchu.		V prašném prostředí používejte respirátor/masku.
	Povinné použití ochrany zraku.		

5 OBECNÁ BEZPEČNOSTNÍ UPOZORNĚNÍ PRO ELEKTRICKÉ STROJE

Přečtěte si všechna bezpečnostní upozornění a všechny pokyny. Nedodržení upozornění a pokynů může vést k zásahu elektrickým proudem, požáru nebo vážnému úrazu. Uchovejte si všechna upozornění a instrukce, abyste do nich mohli později nahlédnout. Termín „elektrický stroj“ v upozorněních znamená elektrický stroj připojený (kabelem) k síti nebo elektrický stroj provozovaný (bez kabelu) na akumulátor.

5.1 Pracovní oblast

- Udržujte pracoviště čisté a dobře osvětlené. Tmavá a nepřehledná pracoviště zvyšují riziko nehody.
- Neprovozujte elektrické stroje v prostředí s nebezpečím výbuchu, například v přítomnosti hořlavých kapalin, plynů nebo prachu. Elektrické stroje produkují jiskry, které mohou prach nebo výpary zapálit.
- Při práci s elektrickým strojem udržujte děti a okolostojící osoby opodál. Mohou odvést vaši pozornost a ztratíte kontrolu nad strojem.

5.2 Elektrická bezpečnost

- Vždy kontrolujte, zda napájení odpovídá napětí uvedenému na typovém štítku.
- Zástrčky elektrického stroje musejí odpovídat zásuvkám. Zástrčku nikdy nijak neupravujte. S uzemněnými elektrickými stroji nepoužívejte redukce. Riziko úrazu elektrickým proudem je menší u neupravovaných zástrček a kompatibilních zásuvek.
- Vyhybte se tělesnému kontaktu s uzemněnými povrchy, například na trubkách, radiátorech, sporácích a lednicích. Nebezpečí zasažení elektrickým proudem je větší, když je vaše tělo uzemněné.
- Nevystavujte elektrické stroje dešti nebo vlhkosti. Voda, která se dostane do elektrického stroje, zvyšuje riziko zasažení elektrickým proudem.
- S kabelem zacházejte opatrně. Nikdy stroj nenoste nebo netahujte na kabel a nevytahujete zástrčku ze zásuvky tahem za kabel. Kabel chraňte před teplem, olejem, ostrými hranami a pohybujícími se díly. Poškozené nebo zapletené kabely zvyšují riziko úrazu elektrickým proudem.
- Pokud s elektrickým strojem pracujete venku, používejte prodlužovací kabel vhodný k vnějšímu použití. Použití kabelu vhodného k vnějšímu použití zmenšuje riziko úrazu elektrickým proudem.
- Je-li práce s elektrickým strojem na vlhkém místě nevyhnutelná, použijte proudový chránič (RCD). Použití proudového chrániče zmenšuje riziko zasažení elektrickým proudem.

5.3 Osobní bezpečnost

- Při práci s elektrickým strojem buďte pozorní, sledujte, co děláte, a řiďte se zdravým rozumem. Nepracujte s elektrickým strojem, když jste unavení nebo pod vlivem drog, alkoholu nebo léků. Chvilková nepozornost při zacházení s elektrickým strojem může vést k vážnému zranění.
- Používejte ochranné pomůcky. Vždy si chraňte zrak. Kdykoliv to okolnosti vyžadují, použijte osobní ochranné bezpečnostní pomůcky, například respirátor, protiskluzovou bezpečnostní obuv, ochrannou přilbu nebo ochranu sluchu, omezíte tak možnost zranění.
- Vyhybejte se nahodilému spuštění. Před zasunutím zástrčky do zásuvky zkontrolujte, že je vypínač v poloze vypnuto. Nošení strojů s prstem na vypínači a připojování strojů k síti s vypínačem v poloze zapnuto zvyšuje riziko nehody.
- Před spuštěním stroje odstraňte veškeré stavěcí klíny a klíče. Klín nebo klíč ponechaný v otáčivé části elektrického stroje může způsobit úraz.
- Nesnažte se dosáhnout příliš daleko. Vždy si udržujte pevný postoj a rovnováhu. To vám umožní mít stroj lépe pod kontrolou v neočekávaných situacích.
- Vhodně se oblékejte. Nenoste volné oblečení ani bižuterii. Udržujte své vlasy, oblečení a rukavice mimo dosah pohybujících se dílů. Volné oblečení, bižuterie nebo dlouhé vlasy se mohou zachytit v pohybujících se dílech.
- Jsou-li k dispozici mechanismy umožňující odvádění a sběr prachu, zabezpečte jejich připojení a řádné používání. Použití těchto mechanismů snižuje rizika vyvolávaná působením prachu.

5.4 Používání elektrických strojů a péče o ně

- Neočekávejte od elektrického stroje něco, co nemůže splnit. Používejte elektrický stroj vhodný pro váš účel. Elektrický stroj vykoná svůj úkol lépe a bezpečněji při použití rychlostí, na kterou byl zkonstruován.
- Nepoužívejte elektrický stroj, pokud ho nelze vypínačem zapnout i vypnout. Každý elektrický stroj, který nelze ovládat vypínačem, je nebezpečný a je třeba ho opravit.
- Před prováděním jakýchkoliv změn, výměnou příslušenství nebo uskladňováním elektrických strojů odpojte zástrčku od zdroje energie. Tato preventivní bezpečnostní opatření snižují riziko náhodného zapnutí elektrického stroje.
- Nepoužívané elektrické stroje ukládejte mimo dosah dětí a nedovolte s nimi pracovat osobám, které nejsou obeznámeny se strojem ani s těmito pokyny. Elektrické stroje jsou v rukou neškolených uživatelů nebezpečné.
- Provádějte údržbu elektrických strojů. Kontrolujte, zda nejsou pohyblivé díly nesprávně seřízené nebo zadřené, zda nejsou prasklé a zda na nich není patrné nic, co by se mohlo dotknout provozu elektrického stroje. Při poškození nechte elektrický stroj před použitím opravit. Mnoho nehod způsobují právě nedostatečně udržované elektrické stroje.
- Řezné nástroje udržujte ostré a čisté. Je méně pravděpodobné, že by se řádně udržované řezné nástroje s ostrými břity někde zadržly, a proto se ostré nástroje snáze ovládají.
- Používejte elektrický stroj, příslušenství, nástrojové bity atd. v souladu s těmito pokyny a způsobem předepsaným pro konkrétní typ elektrického stroje; přitom berte v úvahu pracovní podmínky a práci, kterou je třeba vykonat. Použití elektrického stroje způsobem jiným, než pro který je určen, může vytvořit potenciálně nebezpečnou situaci.

5.5 Servis

- Servisní práce na elektrickém stroji přenechejte kvalifikovanému technikovi, který používá výhradně originální náhradní díly. Tak zajistíte, že stroj bude i nadále bezpečný.

6 DOPLŇKOVÉ BEZPEČNOSTNÍ PŘEDPISY PRO VYSOKOTLAKÉ ČISTIČE

- Spotřebič je určen výhradně k použití venku pro osobní potřebu a NE ke komerčnímu využití. Prosím držte jej dál od zdrojů tepla, přímého slunečního světla, vlhkosti a deště, mrazu a ostrých hran.
- Nenechávejte provozovat stroj lidi, kteří nejsou vyškoleni v používání vysokotlakého čističe a ani si nepřečetli příslušný návod k použití!
- Vysokotlaké čističe nesmějí používat děti ani osoby bez výcviku.
- Je třeba dohlížet na děti a zajistit, aby si se zařízením nehrály.
- Než stroj spustíte, zkontrolujte prosím pečlivě, zda na něm nejsou závady. Jestliže nějaké najdete, stroj nespouštějte a obraťte se na svého místního distributora.



VAROVÁNÍ: Vysokotlaké proudy mohou být v případě zneužití nebezpečné. Proudem se nesmí mířit na osoby, elektrické zařízení pod proudem ani na zařízení samotné.



VÝSTRAHA: Nepoužívejte zařízení v dosahu osob, pokud tyto osoby nemají ochranné oblečení.

- Nemiřte proudem na sebe ani na jiné osoby za účelem očištění obuvi nebo oblečení.
- Držte postřikovou trubku pevně oběma rukama.
- Provozovatel a kdokoliv se nachází v bezprostřední blízkosti místa čištění by měl jednat tak, aby se chránil před zasažením úlomky uvolněnými během provozu.
- Za provozu noste ochranné brýle a ochranné oblečení.
- K zajištění bezpečnosti zařízení používejte jen originální náhradní díly od výrobce nebo výrobcem schválené.
- Pneumatiky a ventily pneumatik mohou být vysokotlakým proudem poškozeny, a pak prasknout.
- Nikdy nepoužívejte stroj v prostředí, kde by mohlo hrozit nebezpečí výbuchu.
- Není dovoleno čistit vysokým tlakem povrchy s obsahem azbestu.
- Vysokotlaký čistič se nesmí používat při teplotách pod 0 °C.
- Nikdy se nepokoušejte provádět nastavení, když je motor v chodu.



VÝSTRAHA: Vysokotlaké hadice, armatury a spojky jsou důležité pro bezpečnost zařízení. Používejte pouze hadice, armatury a spojky doporučené výrobcem.

7 DOPLŇKOVÉ BEZPEČNOSTNÍ POKYNY PRO AKUMULÁTORY A NABÍJEČKY

7.1 Akumulátory

- Za žádných okolností se je nepokoušejte otevřít.
- Neskladujte je na místech, kde by teplota mohla překročit 40 °C.
- Nabíjejte je pouze, pokud je okolní teplota mezi 4 °C a 40 °C.
- Akumulátory ukládejte na chladném suchém místě (5 °C–20 °C). Akumulátory nikdy neskladujte vybité.
- Lithium-iontové akumulátory je lepší pravidelně vybit a nabíjet (alespoň čtyřikrát do roka). Ideální nabití k dlouhodobému uskladnění lithium-iontového akumulátoru je 40 % kapacity.
- Pokud akumulátory likvidujete, řiďte se instrukcemi v části „Ochrana životního prostředí“.

- Dávejte pozor, aby nedošlo ke zkratu. Pokud dojde k propojení kladného (+) a záporného (-) pólu prostřednictvím kovových předmětů, akumulátor se zkratuje a intenzivní průtok proudu vyvine teplo, které může způsobit prasknutí pouzdra nebo požár.
- Nevystavujte je vysokým teplotám. Pokud se akumulátory zahřejí na teplotu nad 100 °C, může dojít k poškození těsnění, separátorů a dalších polymerních komponent, což může vést k vytékání elektrolytu nebo vnitřnímu zkratu, a to vede k uvolňování tepla a prasknutí nebo k požáru. Nevhazujte akumulátory do ohně, může dojít k výbuchu nebo intenzivnímu hoření.
- V extrémních podmínkách může dojít k vytékání akumulátoru. Pokud si všimnete kapaliny na akumulátoru, postupujte následujícím způsobem:
 - Kapaliny pečlivě oťete hadříkem. Dejte pozor, aby nedošlo ke kontaktu s pokožkou.
 - Pokud dojde ke kontaktu s pokožkou nebo se tekutina dostane do očí, postupujte následujícím způsobem:
 - ✓ Okamžitě postiženou část opláchněte vodou. Neutralizujte mírně kyselým roztokem, například citronovou šťávou nebo octem.
 - ✓ Pokud se tekutina dostane do očí, vyplachujte je velkým množstvím tekoucí vody alespoň po dobu 10 minut a vyhledejte lékaře. Poradte se s lékařem.



Riziko požáru! Zabraňte zkratování kontaktů na vyjmutém akumulátoru. Akumulátor nelikvidujte spálením.

7.2 Nabíječky

- Nikdy se nesnažte nabíjet baterie, které nejsou k nabíjení určeny.
- Poškozené kabely nechte ihned nahradit novými.
- Nevystavujte působení vody.
- Nabíječku neotvírejte.
- Nabíječku nepodrobujte testům.
- Nabíječka je určena pouze k použití uvnitř budov.

8 NABÍJENÍ A VKLÁDÁNÍ NEBO VYJÍMÁNÍ AKUMULÁTORU

8.1 Signalizace nabíječky (obrázek 1)

Připojte nabíječku k napájecí zásuvce:

- Stálý zelený svit: připraveno k nabíjení.
- Červené blikání: nabíjí se.
- Stálý zelený svit: nabito.
- Stálý zelený a červený svit: závada akumulátoru nebo nabíječky.



Poznámka: jestliže akumulátor není správně nasazen, odpojte ho a ověřte, jestli je podle specifikací typ akumulátoru kompatibilní s nabíječkou. Nenabíjejte žádný jiný akumulátor, ani akumulátor, který nelze bezpečně vložit do nabíječky.

1. Když je akumulátor připojen, často nabíječku i akumulátor kontrolujte.
2. Po dokončení nabíjení odpojte nabíječku ze zásuvky, a potom odpojte akumulátor.
3. Před používáním nechte akumulátor úplně vychladnout.
4. Nabíječku a akumulátor uchovávejte ve vnitřním prostředí, mimo dosah dětí.



POZNÁMKA: Pokud je akumulátor po nepřetržitém používání stroje horký, před nabíjením ho nechte vychladnout na pokojovou teplotu. Tak se prodlouží životnost vašich akumulátorů.

8.2 Vyjímání/vkládání akumulátoru (obrázek 2)



VÝSTRAHA: Před prováděním jakéhokoliv seřizování zkontrolujte, zda je stroj vypnutý, nebo vyjměte akumulátor.

- Držte stroj jednou rukou a akumulátor (4) druhou rukou.
- Postup vkládání: stlačte a zasuňte akumulátor do jeho držáku, přitom dbejte na to, aby uvolňovací západka na zadní straně akumulátoru zapadla na své místo a před zahájením provozu zkontrolujte, zda je akumulátor zajištěný.
- Postup vyjímání: stiskněte uvolňovací západku a současně akumulátor vytáhněte.

8.3 Kontrolky signalizace nabití akumulátoru (obrázek 3)

Na akumulátoru jsou kontrolky jeho nabití, stav nabití můžete zkontrolovat stisknutím tlačítka (7). Před používáním stroje tlačítko stiskněte, abyste zkontrolovali, jestli je akumulátor dostatečně nabit k zajištění řádné funkce.

Stav nabití akumulátoru mohou ukazovat 3 LED kontrolky:

Svítilí 3 LED kontrolky: akumulátor je plně nabitý.

Svítilí 2 LED kontrolky: akumulátor je nabitý na 60 %.

Svítilí 1 LED kontrolka: Akumulátor je téměř vybitý.

9 MONTÁŽ



VÝSTRAHA: Před seřizováním nebo čištěním stroj vypněte a vyndejte z něj akumulátor!

9.1 Připojení přívodní trubky (obrázky 4 a 5)

- Zasuňte konec přívodní trubky do předního otvoru tlakového čističe.
- Zkontrolujte, že malý i velký výstupek na konci trubky jsou umístěny proti velkému a malému zářezu uvnitř předního otvoru tlakového čističe.
- Otočením ve směru hodinových ručiček zajistěte trubku v tlakovém čističi.
- Vyjmutí trubky z tlakového čističe provedete zatlačením, otočením o půl otáčky proti směru hodinových ručiček a vytažením.

9.2 Připojení nastavitelné trysky (obrázek 6)

- Zatlačte jisticí objímku na rychlospojce trysky na konec přívodní trubky.
- Držte jisticí objímku vzadu a zasuňte konec nastavitelné trysky do spojky.
- Uvolněte jisticí objímku na rychlospojce nastavitelné trysky.
- Před použitím za trysku zatáhněte, abyste zkontrolovali, že je zajištěna na rychlospojce trysky přívodní trubky.

9.3 Připojení zahradní hadice nebo hadice přívodu vody (obrázek 7)

- Zatlačte jisticí objímku zahradní hadice/hadice přívodu vody dozadu, a potom zasuňte spojovací hlavu do spojky na spodní zadní části tlakového čističe.
- Zajištění zahradní hadice/hadice přívodu vody provedete uvolněním jisticí objímky.
- Před použitím za zahradní hadici/hadici přívodu vody zatáhněte, abyste zkontrolovali, že je v tlakovém čističi zajištěna.
- Při použití hadice přívodu vody dodané s tlakovým čističem vyberte zdroj vody.
- Odpojení zahradní hadice/hadice přívodu vody od tlakového čističe provedete zatažením jisticí objímky na hadici dozadu a vytažením spojovací hlavy hadice ze spojky přívodu vody.

10 PROVOZ

10.1 Spuštění/zastavení tlakového čističe (obrázek 8)

- Uchopte madlo tlakového čističe jednou rukou a přední část vyvažujte druhou rukou.
- Palcem stisknete tlačítko odjištění (2) nahoru, a potom stisknete spoušť vypínače (1) tlakového čističe. Uvolněte zajištění spouště.
- K zastavení tlakového čističe uvolněte spoušť vypínače (1).

10.2 Nastavení nastavitelné trysky (obrázek 9)

- Nastavitelnou tryskou je možné otáčet a zvolit tak jeden z pěti úhlů rozstříkávání. Provedte nastavení umístěním požadovaného úhlu postříkávání (0° až 40°+) na šipku v zadní části trysky.
 - Doporučená nastavení při různých úkonech čištění viz níže uvedený seznam.
- Nastavení 1; 0°: V tomto nastavení je proud tlakové vody velmi tenký a extrémně silný. Pokrývá velmi malou oblast. Tato tryska musí být směřována pouze na povrchy, které snesou vysoký tlak, například kov nebo beton. Nepoužívejte tuto trysku k čištění dřeva.
- Nastavení 2; 15°: Tato poloha je určena k intenzivnímu čištění nebo loupání malých povrchů a přípravě povrchů, například odstraňování nečistot, plísně nebo barvy. Musí být použita pouze na místech a materiálech, které snesou vysoký tlak.
- Nastavení 3; 0°+: Tato poloha znamená nejužší proud stříkání a musí být použita pouze na plochách, které snesou vysoký tlak, například kov nebo beton.
- Nastavení 4; 40°: Tato tryska rozstříkuje vodu v úhlu 40°, což představuje méně silný proud vody. Tato tryska dokáže pokrýt široký prostor a může být použita k obecným čisticím činnostem.
- Nastavení 5; 40°+: Tato tryska znamená nejširší stříkací proud a může být použita k obecným čisticím činnostem.



VAROVÁNÍ: Aby se předešlo zraněním a škodám, dejte pozor, abyste používali k dané činnosti správnou trysku. Aby se minimalizovalo poškození povrchu, použijte vždy trysku s co nejmenším tlakem, který je nutný k provedení práce. Pokud potřebujete silnější proud, upravte nejdříve vzdálenost, a POTOM přepněte trysku, pokud je to nutné.

10.3 Nastavení otáček (tlaku) (obrázek 10)

Tlačítko nastavení otáček (tlaku) je na horní části stroje (11). Volbu požadovaných otáček (tlaku) provedete stiskem tlačítka (11) a kontrolka (12) změní barvu podle zvoleného nastavení. Červená znamená vyšší nastavení (vyšší otáčky/tlak/průtok). Dalším stiskem se barva kontrolky změní na zelenou, což znamená standardní nastavení (nižší otáčky/tlak/průtok).

11 ČIŠTĚNÍ A ÚDRŽBA

11.1 Čištění

- Abyste předešli přehřátí motoru, udržujte větrací otvory stroje čisté.
- Pravidelně čistěte těleso stroje měkkou tkaninou, nejlépe po každém použití.
- Udržujte větrací otvory bez prachu a nečistot.
- Jestliže nečistota nepovoluje, použijte měkkou tkaninu navlhčenou ve vodě s přídavkem mýdla.
- Nikdy nepoužívejte rozpouštědla, například benzín, alkohol, čpavková voda atd. Tato rozpouštědla mohou poškodit plastové díly.

11.2 Údržba

- Naše stroje jsou konstruovány tak, aby mohly pracovat po dlouhou dobu s minimální údržbou. Dlouhodobé bezproblémové používání závisí na řádné péči o stroj a na pravidelném čištění.
- Abyste udrželi kapacitu akumulátoru, doporučujeme jeho vybití a opětovné nabití jednou za měsíc. Přístroj skladujte pouze s plně nabitým akumulátorem a pokud je uložen po delší dobu, občas akumulátor dobijte. Stroj ukládejte na suchém místě chráněném před mrazem, teplota prostředí by neměla přesahovat 40 °C.

12 TECHNICKÉ ÚDAJE

Jmenovité napětí	20 V
Jmenovitý tlak	24,5 bar
Maximální tlak	25 bar
Jmenovitý průtok	150 l/h
Maximální průtok	170 l/h
Připojení akumulátoru	Nasunovací
Měkká rukojeť	Ano

13 HLUČNOST

Hodnoty emisí hluku se měří podle příslušné normy. (K=3)

Úroveň akustického tlaku LpA	66 dB(A)
Úroveň akustického výkonu LwA	78 dB(A)



POZOR! Hladina akustického tlaku může přesáhnout 85 dB(A), v takovém případě použijte ochranu sluchu.

14 ZÁRUKA

- Na tento výrobek se vztahuje záruční doba 36 měsíců, platná od data jeho zakoupení prvním uživatelem.
- Tato záruka kryje veškeré materiálové nebo výrobní vady kromě: akumulátorů, nabíječek, vadných dílů podléhajících běžnému opotřebení (například ložiska, kartáčky, kabely a zástrčky nebo příslušenství, například vrtáky, vrtací bity, pilové kotouče atd.); poškození nebo vad vyplývajících ze špatného zacházení, nehod nebo provedených změn; přepravních nákladů.
- Na poškození nebo závady vyplývající z nevhodného používání se záruka také nevztahuje.
- Také odmítáme veškerou odpovědnost za jakékoliv poranění vyplývající z nevhodného použití stroje.
- Opravy může provádět pouze servisní středisko autorizované pro stroje Powerplus.
- Více informací můžete získat na čísle 00 32 3 292 92 90.
- Náklady na dopravu vždy nese zákazník, pokud není písemně dohodnuto jinak.
- Stejně tak nelze vznášet nárok na záruku v případě, že škoda na zařízení vznikla následkem nedbalé údržby nebo přetížení.
- Zcela vyloučeny ze záruky jsou škody vzniklé následkem zaplavení tekutinou, přílišného zaprášení, úmyslného poškození (ať jde o záměr či hrubou nedbalost), nepatřičného používání (používání k účelům, k nimž zařízení není vhodné), diletantského používání (např. nedodržováním pokynů v návodu), nekvalifikovaného sestavení, zásahu bleskem a chybného síťového napětí. Tento seznam není vyčerpávající.
- Uznání záručního nároku nemůže nikdy vést k prodloužení záruční lhůty ani začátku nové záruční lhůty v případě, že bylo zařízení vyměněno.
- Zařízení nebo díly vyměněné v rámci záruky se proto stávají vlastnictvím Varo NV.
- Vyhrazuje si právo odmítnout jakýkoliv nárok v případech, kdy nelze ověřit nákup nebo kdy je zřejmé, že výrobek nebyl správně udržován (pravidelné čištění větracích otvorů, pravidelné servisování uhlíkových kartáčků atd.).
- Ušchovejte si doklad o zakoupení, protože se jím prokazuje datum nákupu.
- Zařízení se musí prodeji vrátit nerozmontované, v přijatelně čistém stavu, (v původním kufříku s výliskem k uložení zařízení, pokud se tento požadavek vztahuje na tento případ) spolu s dokladem o zakoupení.
- Aby byl zajištěn optimální provoz, je stroj třeba nabít alespoň 1 × za měsíc.

15 OCHRANA ŽIVOTNÍHO PROSTŘEDÍ



Bude-li vaše zařízení po delší době používání třeba vyměnit za nové, nelikvidujte použité zařízení spolu s běžným domovním odpadem, ale proveďte to způsobem ekologicky bezpečným.

Elektrický odpad se nesmí likvidovat jako součást domovního odpadu. Pokud je to možné, provádějte recyklaci. Zeptejte se na místním úřadu nebo u prodejce, kde a jak lze recyklovat.