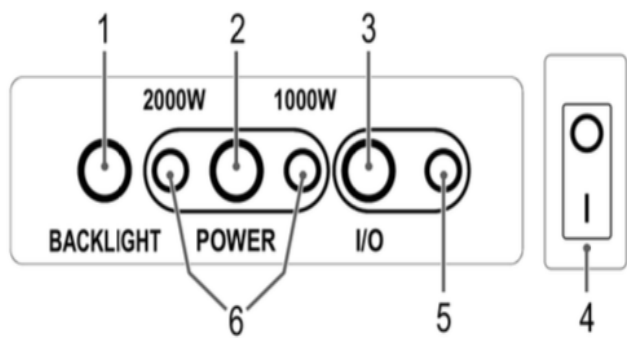


EK 6022 - Elektrický krb

Nepoužívejte zařízení, dokud není bezpečně upevněno, jak je to popsáno v této příručce. Zkontrolujte, zda napětí uvedené na typovém štítku odpovídá vaší místní síti před připojením přístroje na síťový zdroj. Čas od času zkontrolujte zda kabel není poškozen. Nikdy nepoužívejte přístroj, pokud kabel nebo jakákoli jiná část přístroje nese znaky poškození. Pokud je kabel poškozen, musí jej vyměnit kvalifikovaný inženýr, aby se předešlo nebezpečí. Udržujte nábytek, záclony a jiný hořlavý materiál alespoň 1 metr od zařízení. Při používání nenechávejte zařízení bez dozoru. Nenechávejte zařízení bez dozoru během připojení k elektrické síti. Uchovávejte mimo dosah dětí a nedovolte jim, aby zařízení používali. Toto zařízení je určeno pouze pro domácí použití a nemělo by se používat pro průmyslové účely. Nepoužívejte toto zařízení po poruše nebo po pádu nebo jakémkoli poškození. Opravy elektrických zařízení by měly provádět pouze kvalifikovaní elektrikáři. Nesprávné opravy mohou uživatele vystavit vážnému riziku. Síťový kabel neumísťujte pod koberečky. Nedovolte, aby síťový kabel visel nad ostrými hranami nebo se dostal do styku s horkými povrchy. **VAROVÁNÍ:** Abyste předešli přehřátí, krb nezakrývejte. Výrobek nikdy neponořujte do vody ani do jiné kapaliny z jakýchkoliv důvodů. Nepoužívejte tento krb v bezprostřední blízkosti vany, sprchy nebo bazénu. Nepoužívejte venku. Nepoužívejte, pokud máte mokré ruce. Přístroj nikdy nepoužívejte na horkých plochách nebo v jejich blízkosti. Nepoužívejte s poškozeným kabelem. Před čištěním zařízení se ujistěte, že je odpojeno od napájení a že je úplně studené. Nečistěte přístroj abrazivními chemikáliemi. Čištění a údržbu nesmí dělat děti bez dozoru. • Nikdy nepoužívejte příslušenství, které výrobce nedoporučuje ani nedodává. Může to způsobit úraz nebo poškození spotřebiče. Tento spotřebič není určen k použití osobami (včetně dětí) se sníženými fyzickými schopnostmi nebo nedostatkem zkušeností a znalostí, pokud nebudou pod dohledem nebo nedostali instrukce o používání spotřebiče osobou zodpovědnou za jejich bezpečnost. Děti by měly být pod dozorem, abyste ujistili, že se se zařízením nehrají. Zařízení netahejte za přední panel. Krb nesmí být umístěn bezprostředně pod zásuvkami. Udržujte horní část krbu alespoň 1000 mm od stropu nebo jiných předmětů pro optimální větrání. Aby nebylo zařízení neúmyslně spuštěno, nesmí být napájeno přes externí spínací zařízení, například časovač, nebo připojené k obvodu, který je regulován externím ovládním. Toto zařízení není vybaveno zařízením na regulaci pokojové teploty. Nepoužívejte toto zařízení v malých místnostech, kde jsou osoby, které nejsou schopny opustit místnost samostatně, pokud nejsou pod stálým dohledem. Děti mladší 3 let by měly být nepřetržitě pod dohledem. Některé části tohoto výrobku mohou být velmi horké a mohou způsobit popáleniny. Zvláštní pozornost je třeba věnovat v přítomnosti dětí a jiných osob, které potřebují stálý dohled.



Obsah dodávky

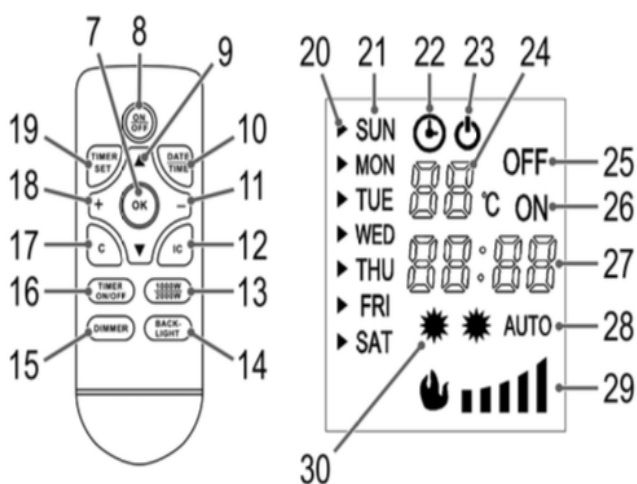
- 1 Elektrický krb
- 1 Dálkový ovladač
- Montážní materiál
- 1 montážní lišta 745 mm dlouhá
- 1 montážní úhel, 50 mm dlouhý
- 7 hmožděnek, 8 mm
- 7 šroubů, 4 x 40 mm
- 2 závitové šrouby, 10 mm

Tlačítka

- 1 Tlačítko BACKLIGHT
- 2 Tlačítko POWER (1000 W nebo 2000 W)
- 3 ON/OFF
- 4 Vypínač
- 5 Kontrolka ON/OFF
- 6 Kontrolka topného výkon

Dálkové ovládání

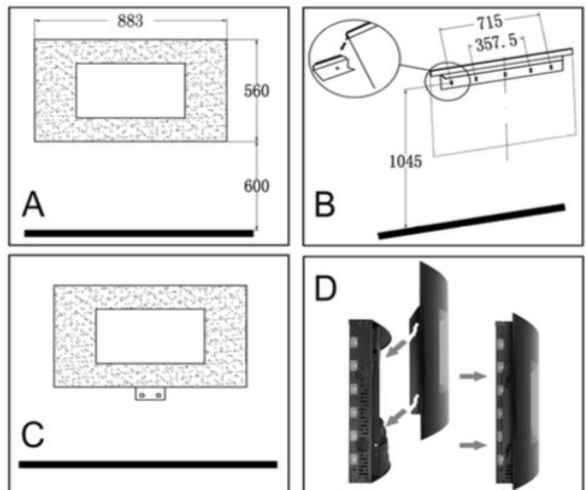
- 7 Tlačítko OK
- 8 ON/OFF
- 9 Tlačítko šipka nahoru a dolů



- 10 Tlačítko DATE/TIME
- 11 Tlačítko -
- 12 Tlačítko IC
- 13 Tlačítko 1000 W/2000 W
- 14 Tlačítko BACKLIGHT
- 15 Tlačítko DIMMER
- 16 Tlačítko TIMER ON/OFF
- 17 Tlačítko C
- 18 Tlačítko +
- 19 Tlačítko TIMER SET

Displej

- 20 Možnost výběru
- 21 Den
- 22 Aktivní timer
- 23 Standby
- 24 Teplota v °C nebo nastavení timeru
- 25 Timer OFF
- 26 Timer ON
- 27 Čas (00:00)
- 28 Tlačítko automatické spuštění (AUTO)
- 29 Intenzita plamene
- 30 Výkon 1000 W nebo 2000 W



Montáž

Tento přístroj namontujte na zeď. Přístroj by měl být minimálně 30 cm nad zemí. Zapněte přístroj až bude správně namontován na zeď. Doporučujeme pověsit krb 60 cm nad zem.

1. Položte přístroj opatrně na zem a opřete o stěnu.
2. Vytáhněte skleněnou ochrannou desku opatrně nahoru z přístroje.
3. Vyměřte, jak vysoko chcete mít krb vyset na stěně.
4. Připevněte montážní lištu pomocí 5 šroubů a hmožděnek horizontálně na zeď.
5. Připevněte montážní úhel pomocí závitových šroubů na přístroj.
6. Pověste přístroj do lišty na stěnu.
7. Načrtněte si pozici 2 míst pro vrtání pro montážní úhel.
8. Přístroj položte opět opatrně na zem a opřete o stěnu.
9. Vyvrtejte 2 díry pro montážní úhel. Vložte hmoždinky.
10. Pověste přístroj na zeď.
11. Připevněte montážní úhel pomocí 2 šroubů.
12. Vraťte skleněnou stěnu zpět do přístroje. Obrázek D.

Dálkové ovládání

1. Otevřete krytku na dálkovém ovládání.
2. Vložte 2 baterie "AAA 1,5 V MICRO. Věnujte pozornost správné polaritě.
3. Zavřete krytku.

Dálkové ovládání funguje na vzdálenost cca 10 metrů. Pokud signál zeslábně, vyměňte baterie. Dbejte na dobrý dosah dálkového ovladače, aby v nebyly v cestě jiné předměty, tím signál slábně. Senzor na přístroji je na horní levé straně přístroje.

Zapnutí přístroje

Přepněte vypínač na pozici I. Přístroj je v standby. Na displeji se zobrazí symbol standby.

Základní nastavení

Po zapnutí je přístroj takto nastaven:

- den - SUN (neděle)
- aktuální teplota v místnosti
- čas 00:00
- BACKLIGHT - vypnuto
- teplota - 20°C
- topení - vypnuto
- timer (časovač) - vypnuto

Nastavení

1. Přístroj zapnete krátkým stisknutím tlačítka I/O. Aktuální nastavení se zobrazí na displeji.

- Pro změnu intenzity plamene stiskněte tlačítko I/O po dobu 3 vteřin. Pro spuštění osvětlení stikněte tlačítko BACKLIGHT.
- Pomocí tlačítek POWER vyberte 1000 W nebo 2000 W. Pro vypnutí topení stikněte tlačítko podruhé. Kontrolka zobrazí nastavení.

Tlačítko	Displej	Výkon
1 x stiknout	*	1000 W
2 x stiknout	**	2000 W
3 x stisknout		vypnuto

Dálkové ovládání

- Tlačítkem ON/OFF lze zapnout přístroj. Na displeji se zobrazí základní nastavení.
- Stiskněte tlačítko + nebo - pro nastavení teploty topení. Nastavit lze mezi 15 - 30°C. Nastavená teplota musí být vyšší než teplota místnosti. Pokud teplota v místnosti klesne pod nastavenou teplotu, topení se automaticky zapne.
- Tlačítkem 1000 W a 2000 W vyberte výkon.
- Pro automatické spuštění topení pro udržování teploty v místnosti stikněte tlačítko IC. Na displeji se zobrazí "AUTO".
- Pro zvolení intenzity plamenů stikněte tlačítko BACKLIGHT. Lze vybrat mezi 7 barvami.

Nastavení (den, čas)

Zkratky dnů:

SUN = neděle, MON = podnělí, TUE = úterý, WED = středa, THU = čtvrtek, FRI = pátek, SAT = sobota

- Stiskněte tlačítko DATE/TIME. Pomocí šipek nastavíte den. Stiskněte opět tlačítko DATE/TIME pro potvrzení výběru.
- Hodiny začnou blikat. Pomocí šipek nastavte aktuální hodiny. Tlačítkem DATE/TIME potvrďte výběr.
- Minuty začnou blikat. Pomocí šipek nastavte aktuální minuty. Stiskněte tlačítko OK pro opuštění nastavení a uložení.

Timer (časovač)

Díky timeru lze nastavit přístroj, aby se zapínal a vypínal podle nastavených časů. Upozornění - správné nastavení času a dní. Lze nastavit max. 23 hodin a 50 min dopředu. Nastit čas lze v 10 min intervalech. Lze nastavit 10 různých nastavení. Každé nastavení musí obsahovat čas zapnutí čas vypnutí a teplotu. Nastavit lze na jakýkoli den v týdnu. Nastavení časovače bude uloženo i pokud přístroj nebude zapojen k elektrice.

Nastavení časovače

- Stiskněte tlačítko TIMER SET. Na displeji se zobrazí číslo nastavení a ON.
- Pomocí šipek nastavte čas nebo intervaly po 10 min.
- Pro změnu nastavení stiskněte šipku nahoru. Na displeji - OFF.
- Pomocí tlačítek + a - se zobrazí nastavené časy zapnutí a vypnutí.
- Pro vymazání nastavení stiskněte tlačítko C.

Programování timeru

1. Nastavení čísla

Stiskněte tlačítko TIMER SET. Na displeji se rozblíká číslo nastavení. Pomocí tlačítek + a - lze nastavit jiné číslo nastavení. Tlačítkem TIMER SET potvrďte nastavení.

2. Výběr dne

Stikněte šipku doprava a začne blikat den. Pomocí šipek nahoru a dolů vyberte den. Stiskněte + pro potvrzení dne. Stiskněte tlačítko TIMER SET pro potvrzení výběru. Pro deaktivování dne stikněte - během toho co šipka doprava bliká.

3. Nastavení času zapnutí

Na displeji bliká "ON". Hodiny začnou blikat. Pomocí tlačítek + a - nastavte hodiny. Stiskněte tlačítko TIMER SET pro potvrzení výběru. Minuty začnou blikat. Nastavte minuty pomocí tlačítek + a - a potvrďte výběr tlačítkem TIMER SET.

4. Nastavení vypnutí

Hodiny začnou blikat. Pomocí tlačítek + a - nastavte hodiny. Stiskněte tlačítko TIMER SET pro potvrzení výběru. Minuty začnou blikat. Nastavte minuty pomocí tlačítek + a - a potvrďte výběr tlačítkem TIMER SET.

5. Nastavení základní teploty

Teplota začne blikat. Pomocí tlačítek + a - lze nastavit teplotu. Pomocí tlačítka TIMER SET potvrďte nastavení.

Aktivování / deaktivování timeru (časovače)

1. Vyberte 1000 W nebo 2000 W. Tlačítkem IC spustíte automaticky nastavenž výkon.
 2. Tlačítkem BACKLIGHT spustíte osvětlení.
- Tlačítkem TIMER ON/OFF zapnete nebo vypnete timer.

Vypnutí

Stiskněte tlačítko ON/OFF na dálkovém ovladači I/O. Pokud jste nastavili časovač nebo chcete přístroj dát do standby. Stiskněte vypínač na pozici O. A vypojte přístroj ze zásuvky.

Ochrana proti přehřátí

Přístroj je vybaven ochranou proti přehřátí, pokud se přístroj přehřeje, automaticky se vypne. Zazní tón. Všechny symboly na displeji se rozsvítí. Přístroj se z bezpečnostních důvodů nezapne automaticky.

Přístroj lze opět zapnout pokud jste přístroj přepli na O. Přístroj vypojte ze zásuvky a počkejte 15 min, aby se přístroj ochladil. Zkontrolujte jestli něco neblokuje přívod odvod vzduchu.

Pokud by se přístroj po krátké době znovu přehřál je vadný.

Čištění

Při čištění vždy vypojte přístroj ze zásuvky a vyčkejte než přístroj vychladne. Dbejte na to, aby žádná voda nevníkla do přístroje. Může dojít k požáru.

Povrch přístroje myjte měkkým suchým hadříkem. Sklo lze umýt vlhkým hadříkem.

Technické data

Typ: EK 6022
Napětí: 220 – 240 V
Frekvence: 50 Hz
Příkon: 1000/2000 W
Ochranná třída: I
Netto hmotnost: cca 16,2 kg

Právo provádět v průběhu neustálého vývoje produktu technické změny a změny designu zůstává i nadále vyhrazeno. Toto zařízení bylo testováno v souladu se všemi příslušnými současnými směrnici ES, jako jsou elektromagnetická kompatibilita a směrnice o nízkém napětí, a je vyrobeno podle nejnovějších bezpečnostních nařízení.



Likvidace

Význam symbolu „Přeškrtnutá popelnice“

Pečujte o naše životní prostředí, nelikvidujte elektrické přístroje společně s domácím odpadem. Dále nepoužívané nebo vadné elektrické přístroje likvidujte prostřednictvím lokálních sběrných míst. Prosím pomozte chránit životní prostředí správnou likvidací odpadů a předejít tak nežádoucím dopadům na životní prostředí a zdraví nás všech.

Příspějete tak k recyklaci a dalším formám využití starých elektrických a elektronických zařízení. Vaše místní samospráva vám poskytne informace o sběrných místech.