



# Twist

## keramické topení

návod k použití

DUUX®

# Děkujeme, že jste si vybrali Duux!

Těší nás, že jste se rozhodli přečíst si pokyny k obsluze nového keramického topení značky Duux! Mnoho uživatelů obvykle pokyny k obsluze nečte a sami se snaží zjistit, jak zakoupený přístroj funguje. Výzkumy však ukazují, že ti, kdo pokyny k obsluze čtou, se s přístrojem seznámí mnohem rychleji a využívají jej efektivněji než ti, kdo postupují metodou pokusu a omylu.

My z firmy Duux chápeme důležitost pohodlného a zdravého prostředí pro život. Snaha o konstrukci atraktivních, funkčních a účinných výrobků pro zdravý životní styl je tím, co nás každý den motivuje k lepším výkonům. Prostřednictvím našich výrobků z oboru péče o vzduch se snažíme docílit co nejlepší kvality vzduchu ve vnitřních prostorech.

Seznamte se s překvapivě účinným keramickým topením, které je vzhledem ke kompaktním rozměrům velice výkonné díky svému zdvojenému ventilátoru. Výsledkem je zvýšená intenzita proudu vzduchu, který se ohřívá na keramické plotně a dostává se dále do místnosti v porovnání s topeními podobné velikosti, která jsou vybavená pouze jedním ventilátorem.

Přečtěte si pečlivě návod k použití, ať Vám keramické topení Twist dobře slouží.

## Obsah

1. Důležité bezpečnostní pokyny
2. Představení výrobku
3. Montáž
4. Pokyny k likvidaci
5. Technické údaje
6. Často kladené dotazy

# 1. Důležité bezpečnostní pokyny

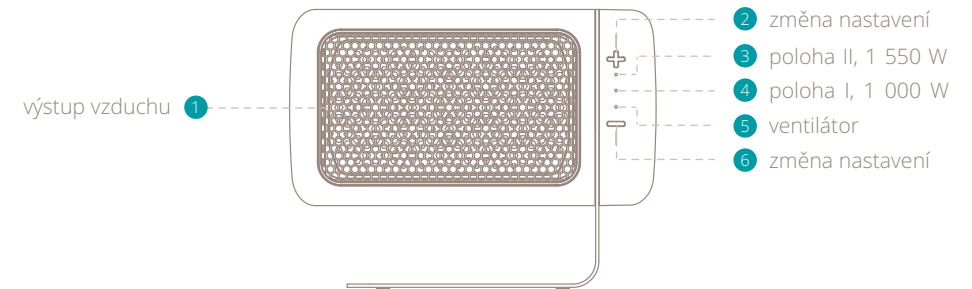
**Při používání elektrických přístrojů je třeba za všech okolností dodržovat standardní bezpečnostní pravidla včetně následujících pokynů:**

- 1 Abyste se seznámili s ovládním, bezpečnostními prvky a používáním keramického topení, doporučujeme bedlivě přečíst veškeré pokyny dříve, než zařízení začnete používat.
- 2 Nevkládejte do vstupních a výstupních otvorů vzduchu žádné předměty.
- 3 Používáte-li zařízení za přítomnosti dětí, nezpůsobitelných osob a domácích zvířat, dbejte zvláštní opatrnosti. Děti si nesmí se zařízením hrát. Není vhodné, aby toto zařízení používaly děti nebo osoby s fyzickým, smyslovým nebo mentálním poškozením, ani osoby bez znalosti a zkušenosti s obsluhou tohoto zařízení.
- 4 Čištění a údržbu nesmí provádět děti bez dozoru.
- 5 Keramické topení vypněte prostřednictvím ovládacího panelu a pak vyčkejte, dokud topení nezchladne; vypněte zařízení pomocí přepínače v jeho zadní části a vyjměte vidlici napájení ze zásuvky, než s přístrojem budete provádět následující činnosti:
  - čištění keramického topení,
  - údržbu keramického topení,
  - přemístění keramického topení.
- 6 Než zasunete vidlici kabelu napájení do elektrické zásuvky, rozviňte celý napájecí kabel a zajistěte, aby se kabel nedostal do kontaktu s ventilátorem a aby nebyl vystaven teplu. Nedávejte kabel pod koberec, nepřikrývejte jej rohožemi, přehozy apod. a umístěte jej takovým způsobem, aby nepředstavoval překážku v cestě. Zajistěte, aby se na kabel nešlapalo a nestál na něm nábytek. Nenatahujte kabel kolem ostrých rohů, ani jej po použití nesvinujte do příliš úzkého klubka.
- 7 Abyste předešli přehřátí přístroje, nikdy jej nezakrývejte.
- 8 Keramické topení nikdy nepoužívejte ve venkovních prostorách.

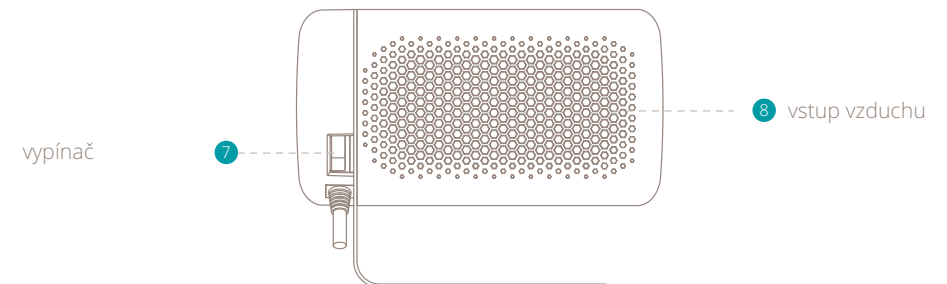
## 2. Představení výrobku

- 9 Neprovádějte prodloužení napájecího kabelu sami. Prodlužování kabelu nedoporučujeme. Hrozí přehřátí a vypuknutí požáru. Pokud je nezbytné kabel prodloužit, použijte nepoškozený a schválený prodlužovací kabel s minimálním průměrem vodičů 3 x 2,5 mm<sup>2</sup> schválený pro provoz zařízení s příkonem 2 000 W/10 A. Abyste předešli přehřátí, kabel vždy celý rozviňte.
- 10 Kabel ze zásuvky odpojte vždy tažením za vidlici. Nikdy kabel neodpojte od zásuvky tažením za vodiče.
- 11 Jestliže se kabel napájení poškodí, musí jej vyměnit odborně způsobilá osoba.
- 12 Topení nepoužívejte na místech, která jsou dlouhodobě nevyužívána a nenavštěvována.
- 13 Nepoužívejte žádné příslušenství, než jaké doporučuje firma DUUX.
- 14 Volné spojení mezi zástrčkou a elektrickou zásuvkou může způsobit přehřátí zásuvky.
- 15 Abyste předešli přetížení a spálení pojistek, nepřipojte do stejné elektrické zásuvky jiná zařízení.
- 16 Keramické topení je určeno výhradně pro vnitřní použití. Zařízení používejte pouze pro doplňkové vytápění.
- 17 Topení by nemělo stát přímo pod, v blízkosti nebo přímo u elektrické zásuvky.
- 18 Toto zařízení není vhodné pro použití ve vlhkých prostorách, jako jsou koupelny, umývárny apod. Neumísťujte přístroj poblíž vodovodních baterií, van, sprch, bazénů, vodotrysků apod. Dávejte pozor, aby zařízení nikdy nepřišlo do styku s vodou a chraňte jej před namočením. Pokud by se zařízení dostalo do styku s vodou, nejprve jej vždy odpojte ze zásuvky. Topení, které má mokré vnitřní části, nesmí být používáno; zařízení je třeba nejprve odeslat do opravy. Topení, kabel, ani zásuvku nikdy neponožte do vody či jiných tekutin a nikdy se těchto součástí nedotýkejte mokrými rukama.

### Přední část



### Zadní část



## 3. Montáž

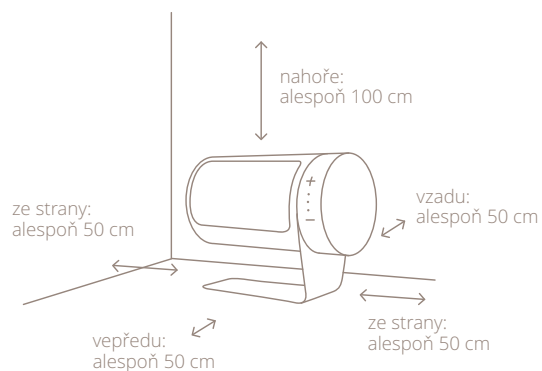
**⚠ Poznámka:** Než začnete výrobek používat, bedlivě si přečtěte níže uvedené pokyny a kapitulu s bezpečnostními pokyny.

### Montáž

- 1 Neumísťujte topení tam, kde by horký vzduch přicházel do styku se záclonami, nábytkem, rostlinami či dveřmi. Mohlo by dojít k poškození nebo zničení věcí.
- 2 Zařízení pokládejte na pevný, vodorovný povrch.
- 3 Zařízení nepokládejte v dosahu dětí. Mohlo by dojít k nehodám nebo k poškození zařízení, pokud by bylo shozeno či nadměrně zatíženo.
- 4 Nestavějte zařízení na taková místa, na kterých by na něj mohly shora spadnout jiné předměty. Mohlo by dojít k poškození a závadě zařízení.
- 5 Nestavějte zařízení poblíž jiných přístrojů, pro které je nadměrné teplo škodlivé, jako jsou počítače nebo chytré telefony. Mohlo by dojít k poškození a závadě zařízení.

### Umístění:

**⚠ Poznámka:** Nestavějte zařízení do blízkosti zdí, oken a nábytku.



**⚠ Poznámka:** I když bude zařízení stát v dostatečné vzdálenosti od zdí a nábytku, může se časem zaprášit. Doporučujeme, aby bylo zařízení pravidelně zbvováno prachu.

## Úvodem

**⚠ Poznámka:** Představení částí výrobku najdete v kapitole 2.

- 1 Zástrčku přívodního kabelu zasuňte do elektrické zásuvky.
- 2 Topení postavte na pevný, rovný povrch, alespoň 50 cm od zdi nebo jiných objektů.
- 3 Vypínač v zadní části přístroje přepněte do polohy „zapnuto“; topení nyní bude v pohotovostním režimu.
- 4 Stiskem tlačítka „+“ přístroj zapnete. Ventilátor se roztočí a rozsvítí se ukazatel polohy I nebo polohy II. Zařízení v tomto režimu nevytváří teplo.
- 5 Dalším stiskem tlačítka „+“ přepnete ventilátor topení na nejnižší úroveň. Rozsvítí se ukazatel polohy II.
- 6 Dalším stiskem tlačítka „+“ se přepne nejvyšší účinnost vytápění a rozsvítí se ukazatel polohy III.
- 7 Stiskem tlačítka „-“ snížíte úroveň nastavení.
- 8 Chcete-li zařízení vypnout, musíte tlačítko „-“ stisknout až 3 krát (podle počáteční polohy), dokud všechny ukazatele nezhasnou.
- 9 Po vypnutí zařízení se bude ventilátor ještě zhruba 10 sekund točit, aby se topná plocha ochladila. Poté se zařízení automaticky přepne do pohotovostního režimu.
- 10 Směr proudu vzduchu lze ručně nastavit v požadovaném úhlu. Zařízení lze naklánět v rozsahu 50 stupňů. Uchopte přístroj z obou stran a z levé strany s ním otáčejte. Nedotýkejte se ochranné mřížky; hrozí popálení.
- 11 Pokud není zařízení delší dobu používáno, doporučujeme přepnout vypínač do polohy „vypnuto“ a zástrčku přívodního kabelu vytáhnout ze zásuvky.

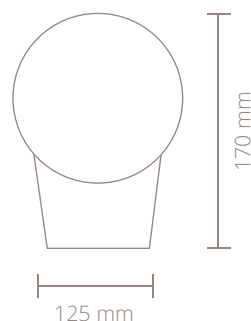
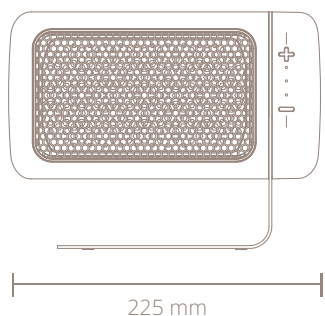
## 4. Likvidace odpadu



Evropská směrnice 2012/19/EC o odpadních elektrických a elektronických zařízeních (OEEZ) byla zavedena proto, aby recyklace výrobků probíhala co možná nejefektivněji a aby se minimalizoval dopad na životní prostředí a předešlo se skládkování nebezpečných

odpadů. Symbol přeškrtnutého kontejneru na obalu výrobku připomíná, že jste povinni zajistit oddělený sběr odpadu a jeho zneškodnění. Zákazníci si musí v místě bydliště nebo u dodavatele vyžádat informace, jak mají správně s vysloužilým zařízením naložit.

## 5. Technické parametry



1 380 g



maximální příkon:  
1 550 W



Číslo modelu:  
DXFH01/DXFH02

## 6. Likvidace odpadu

- ? Příklad se nezapne.
  - : Ověřte si, zda je přepínač v zadní části přístroje v poloze „zapnuto“.
- ? Lze přístroj používat v koupelně?
  - : Příklad není vhodný do prostor s vysokou vzdušnou vlhkostí a nesmí být používán v koupelnách.
- ? Co se stane, když se přístroj převrhne?
  - : Pokud by se přístroj za chodu převrhl, aktivuje se bezpečnostní mechanismus a přístroj se automaticky vypne. Až vrátíte přístroj do vodorovné polohy, lze jej opět zapnout stiskem tlačítka „+“.
- ? Pro jakou plochu místnosti je tento přístroj vhodný?
  - : Tento přístroj lze používat v místnostech až do 20 m<sup>2</sup>.
- ? Je možné do stejné zásuvky připojit více zařízení?
  - : Protože příkon přístroje přesahuje 1 550 wattů, nedoporučujeme připojovat do stejné elektrické zásuvky jiná zařízení.
- ? Když se přístroj vypne, ventilátor se nějakou dobu ještě točí. Je to v pořádku?
  - : Je to v pořádku. Aby se keramická topná plocha zchladila, zůstane ventilátor roztočený po dobu zhruba 10 sekund a teprve poté se přístroj přepne do pohotovostního režimu.
- ? Mohu použít prodlužovací kabel?
  - : Používání prodlužovacího kabelu nedoporučujeme. Je-li to nezbytné, použijte vhodný prodlužovací kabel s minimálním průřezem vodičů 3 x 2,5 mm<sup>2</sup> a schválený prodlužovací kabel s minimálním průměrem vodičů 3 x 2,5 mm<sup>2</sup> schválený pro provoz zařízení s příkonem 2 000 W/10 A.
- ? Zařízení vydává silný zápach.
  - : Při prvním použití se z přístroje může uvolňovat silný zápach. Ten zakrátko zmizí.



NEOX Group spol. s r.o.  
hlavní provozovna V Slavětíně 2632/23  
Praha 9 - Horní Počernice  
193 00, Česká republika  
Tel: +420 222 362 412