

Rohnson®

Návod k použití

**NÁSTĚNNÉ KERAMICKÉ TOPIDLO PTC
S DÁLKOVÝM OVLÁDÁNÍM
R-6065**



Před použitím tohoto spotřebiče se prosím seznamte s návodem k jeho obsluze. Spotřebič používejte pouze tak, jak je popsáno v tomto návodu k použití. Návod uschovejte pro případ další potřeby.

DŮLEŽITÉ BEZPEČNOSTNÍ POKYNY**ČTĚTE POZORNĚ A USCHOVEJTE PRO BUDOUCÍ POUŽITÍ**

- Pokud dojde k poškození spotřebiče nedodržováním pokynů v této příručce, záruka se stává neplatnou. Výrobce/dovozce nenese žádnou odpovědnost za škody způsobené nedodržováním pokynů psaných v manuálu. Nedbalé používání spotřebiče není v souladu s podmínkami tohoto návodu.
- Před připojením spotřebiče k síťové zásuvce se ujistěte, že se napětí uvedené na typovém štítku spotřebiče shoduje s elektrickým napětím zásuvky.
- Spotřebič připojte pouze k řádně uzemněné zásuvce.

UPOZORNĚNÍ

- Tento spotřebič mohou používat děti ve věku 8 let a starší a osoby se sníženými fyzickými, smyslovými či mentálními schopnostmi nebo s nedostatkem zkušeností a znalostí, pokud jsou pod dozorem nebo byly poučeny o používání spotřebiče bezpečným způsobem a rozumí případným nebezpečím. Čištění a údržbu prováděnou uživatelem nesmějí vykonávat děti, pokud nejsou starší 8 let a pod dozorem. Spotřebič a jeho síťový kabel udržujte mimo dosah dětí mladších 8 let.
- Děti si se spotřebičem nesmějí hrát.
- Nepoužívejte spotřebič k jiným účelům, než pro které je určen.
- Spotřebič není určen k ovládní prostřednictvím programátoru, vnějšího časového spínače nebo dálkového ovládní.
- Pokud spotřebič nepoužíváte nebo plánujete čištění, vždy ho vypněte a odpojte ze síťové zásuvky.
- Nepoužívejte spotřebič, pokud nefunguje správně, byl upuštěn na zem, poškozen nebo ponořen do vody. Spotřebič s poškozenou vidlicí síťového kabelu je zakázáno používat. V žádném případě neopravujte spotřebič sami. Na spotřebiči neprovádějte žádné úpravy – vzniká nebezpečí úrazu elektrickým proudem. Veškeré opravy a seřízení tohoto spotřebiče světe autorizovanému servisnímu středisku.
- Neodpojte spotřebič ze síťové zásuvky tahem za síťový kabel – vzniká nebezpečí poškození síťového kabelu/síťové zásuvky.
- Nevedte kabel pod kobercem, běhouny apod. Umístujte kabel mimo místa provozu, aby se snížilo riziko o jeho zakopnutí.

- Na síťový kabel nepokládejte těžké předměty. Ujistěte se, že je síťový kabel plně rozvinutý a že se nedotýká horkého povrchu spotřebiče.
- Je doporučeno nezapojovat spotřebiče s vysokým příkonem do stejného el. okruhu. Spotřebič nesmí být umístěn pod elektrickou zásuvkou.
- Před použitím spotřebič zbavte obalových materiálů. Vždy když spotřebič nepoužíváte, uložte jej v obalu na suché místo.
- Před zapojením spotřebiče do el. zásuvky se ujistěte, že je spotřebič zcela a správně sestaven.
- Před odpojením ze zásuvky se ujistěte, že je spotřebič vypnutý.
- Spotřebič je určen pro použití v domácnosti, nicméně není vhodný pro použití v koupelnách, poblíž bazénů apod. Není určen pro použití ve venkovních prostorech.
- Spotřebič musí být umístěn alespoň 2 m nad podlahou a alespoň 0,2 m pod stropem.
- Spotřebič neumísťujte do blízkosti hořlavých materiálů a předmětů (např. záclon apod.).
- Neumisťujte spotřebič do blízkosti zdrojů tepla.
- Nepoužívejte spotřebič v místech, kde se používá nebo skladuje benzín, nátěry či hořlavé kapaliny.
- Spotřebič není určen pro sušení prádla.
- Nevkládejte žádné předměty do mřížky pro vstup/výstup vzduchu.
- Spotřebič nikdy nepřikryvejte, aby nedošlo k přehřátí! Otvory pro vstup a výstup vzduchu nesmí být ničím blokovány.
- Zajistěte, aby se na mřížce pro vstup a výstup vzduchu nehromadil prach a nedošlo tak k přehřátí. V případě potřeby odpojte zařízení z el. sítě a pomocí vysavače pravidelně odstraňujte prach a nečistoty.
- Spotřebič je při provozu horký. Abyste se vyvarovali popálení, nedotýkejte se horkých povrchů holýma rukama.
- Neotvírejte dveře či okna, je-li spotřebič zapnutý. Snížil by se tím efekt vytápění.
- Zabraňte styku spotřebiče s vodou a nedotýkejte se jej mokřkýma rukama.
- Spotřebič je určen pro domácí použití, nikoli pro komerční nebo průmyslové použití.

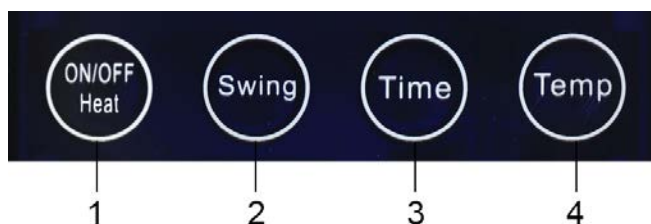
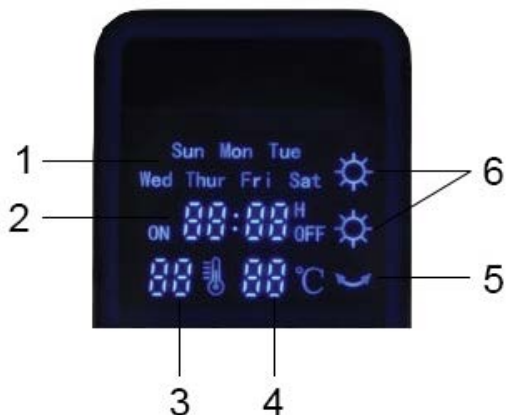
POPIS SPOTŘEBIČE

1. Tělo
2. Výstup vzduchu
3. Lamela
4. Ovládací panel s displejem
5. Přepínač zapnuto/vypnuto



OVLÁDACÍ PANEĽ

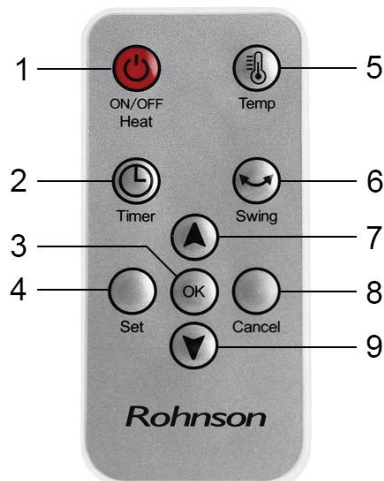
1. Světelná indikace dnů v týdnu
2. Světelná indikace času/časovače
3. Světelná indikace nastavení teploty
4. Světelná indikace aktuální teploty
5. Světelná indikace oscilace
6. Světelná indikace výkonu (nízký/vysoký)



- | | |
|--|---|
| <ol style="list-style-type: none"> 1. Tlačítko ON/OFF/výkon 2. Tlačítko oscilace | <ol style="list-style-type: none"> 3. Tlačítko časovače 4. Tlačítko nastavení teploty |
|--|---|

DÁLKOVÉ OVLÁDÁNÍ

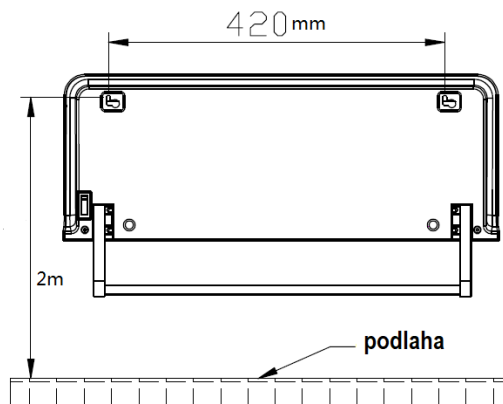
1. Tlačítko ON/OFF/výkon
2. Tlačítko časovače
3. Tlačítko potvrzení nastavení (OK)
4. Tlačítko nastavení (Set)
5. Tlačítko nastavení teploty
6. Tlačítko oscilace
7. Tlačítko +
8. Tlačítko zrušení (Cancel)
9. Tlačítko -



- Tlačítka na dálkovém ovládaní odpovídají tlačítkům na ovládacím panelu.

INSTALACE SPOTŘEBIČE NA STĚNU

- Spotřebič je určen k zavěšení na zeď. Instalaci smí provádět pouze kvalifikovaná osoba.
- Před instalací se ujistěte, že se v místě, kam chcete spotřebič umístit, nenachází elektrické kabely či vodovodní trubky.
- Spotřebič umístěte minimálně 2 m od podlahy, 25 cm od rohu místnosti a 20 cm od stropu. Otvory pro výstup vzduchu musí směřovat dolů.



Obr. 1

- Vyvrtejte do stěny dva otvory dle otvorů na zavěšení na zadní straně spotřebiče (viz obr. 1).
- Do otvorů vložte hmoždinky a našroubujte do nich šrouby tak, aby vyčnívaly 5 mm z otvorů.
- Spotřebič zavěste na šrouby a ujistěte se, že je řádně nainstalován.

POUŽITÍ SPOTŘEBIČE

- Před zapojením spotřebiče do zásuvky se ujistěte, že je přepínač zapnuto/vypnuto na pozici vypnuto.
- Po zapojení spotřebiče do el. sítě přepněte přepínač zapnuto/vypnuto do pozice zapnuto (spotřebič je v pohotovostním režimu). Na displeji se zobrazí aktuální teplota v místnosti.
- Pro další ovládní spotřebiče použijte ovládací panel či dálkové ovládní.
- Spotřebič zapněte tlačítkem ON/OFF/výkon. Rozsvítí se světelná indikace výkonu a spotřebič bude pracovat v režimu nízkého výkonu.
- Pro přepnutí do režimu vysokého výkonu stiskněte tlačítko ON/OFF/výkon ještě jednou (rozsvítí se další světelná indikace výkonu).
- Pro vypnutí vytápění opět stiskněte tlačítko ON/OFF/výkon. Spotřebič přestane vytápět a po 15 vteřinách se uvede do pohotovostního režimu (lamela se zavře).
- Pro vypnutí spotřebiče přepněte přepínač zapnuto/vypnuto do pozice vypnuto. Spotřebič zůstane přibližně 30 vteřin v provozu, dokud se výstupní vzduch neochladí, a poté se vypne. Chvilí vyčkejte a poté můžete spotřebič odpojit od el. sítě.

FUNKCE OSCILACE

- Pro zapnutí či vypnutí funkce oscilace stiskněte tlačítko oscilace (rozsvítí se světelná indikace oscilace).

NASTAVENÍ ČASOVAČE

- Pro nastavení časovače stiskněte tlačítko časovače (rozsvítí se světelná indikace časovače).

- Nastavení je možné v rozmezí 1-12 hodin. Pro nastavení požadovaného času skončení vytápění opakovaně stiskněte tlačítko časovače. Pro uložení nastavení vyčkejte 3 vteřiny, dokud nepřestane světelná indikace blikat.
- Po uplynutí nastavené doby spotřebič ukončí vytápění a po 15 vteřinách se lamela zavře a spotřebič se přepne do pohotovostního režimu.
- Pro zobrazení zbývajícího času vytápění (poté, co byl časovač nastaven) stiskněte tlačítko časovače (pokud stisknete tlačítko časovače vícekrát po sobě, přepnete opět na nastavení časovače).
- Pro vypnutí časovače opakovaně stiskněte tlačítko časovače, dokud nepřepnete na jeho nastavení. Poté opakovaně stiskněte tlačítko časovače, dokud se na displeji nezobrazí „00“. Vyčkejte 3 vteřiny pro uložení nastavení. Světelná indikace časovače zhasne a časovač bude vypnut.

NASTAVENÍ TEPLoty

- Pro nastavení požadované teploty opakovaně stiskněte tlačítko nastavení teploty (rozsvítí se světelná indikace teploty).
- Nastavení teploty je v rozmezí 25-40 °C.
- Pro uložení nastavení vyčkejte 3 vteřiny, dokud nepřestane světelná indikace blikat.
- Pro zobrazení nastavené teploty opět stiskněte tlačítko nastavení teploty (pokud stisknete tlačítko vícekrát po sobě, přepnete opět na nastavení teploty).
- Po dosažení požadované teploty spotřebič ukončí vytápění. Jestliže byl nastaven časovač, spotřebič zůstává v pohotovostním režimu. Pokud teplota v místnosti klesne o 2 °C oproti nastavené teplotě, spotřebič začne opět vytápět.
- Pro zrušení nastavení opakovaně stiskněte tlačítko nastavení teploty, dokud se na displeji nezobrazí „00“. Vyčkejte 3 vteřiny pro uložení nastavení. Světelná indikace teploty zhasne.

TÝDENNÍ ČASOVAČ

- Pro nastavení aktuálního času stiskněte tlačítko nastavení (Set) a tlačítka + a – nastavte aktuální čas. Každou jednotku potvrďte stiskem tlačítka potvrzení

nastavení (OK). Pro návrat k předchozímu kroku stiskněte tlačítko zrušení (Cancel).

- Po nastavení aktuálního času začne blikat světelná indikace Sun (neděle). Tlačítky + a – nastavte aktuální den v týdnu a potvrďte tlačítkem potvrzení nastavení (OK).
- Označení dní na displeji je následující:
Sun – neděle
Mon – pondělí
Tue – úterý
Wed – středa
Thur – čtvrtek
Fri – pátek
Sat – sobota
- Po nastavení aktuálního dne se na displeji zobrazí „ON“ pro nastavení času zapnutí vytápění. Tlačítky + a – nastavte čas zapnutí vytápění v tento den. Každou jednotku potvrďte tlačítkem potvrzení nastavení (OK).
- Na displeji se poté zobrazí „OFF“ pro nastavení času skončení vytápění. Tlačítky + a – nastavte čas skončení vytápění. Každou jednotku opět potvrďte tlačítkem potvrzení nastavení (OK).
- Začne blikat světelná indikace nastavení teploty. Tlačítky + a – nastavte požadovanou teplotu a potvrďte tlačítkem potvrzení nastavení (OK). Tím přejdete k nastavení následujícího dne v týdnu.
- Stejným postupem nastavíte čas vytápění pro zbylé dny v týdnu.
- Pokud nastavíte jako čas vytápění čas „00“ a potvrdíte tlačítkem potvrzení nastavení (OK), časovač nebude pro tento den nastaven.
- Pokud pro daný den není časovač nastaven, nebo ještě nenastal čas zapnutí vytápění dle nastavení týdenního časovače, je možné spotřebič užívat v normálním režimu.
- Pokud poté, co nastal čas vytápění dle nastavení týdenního časovače, stisknete jakékoli tlačítko na ovládacím panelu nebo na dálkovém ovládacím, týdenní časovač bude zrušen a spotřebič se uvede do pohotovostního režimu. Nastavení týdenního časovače je poté třeba provést znovu.

- Dvojným stisknutím tlačítka zrušení (Cancel) či stisknutím tlačítka ON/OFF/výkon zrušíte týdenní časovač a uvedete spotřebič do pohotovostního režimu.
- Pokud odpojíte napájecí kabel z el. sítě či pokud dojde k výpadku el. energie, týdenní časovač bude taktéž zrušen a je třeba jej nastavit znovu.
- Pozn.: Pokud byl týdenní časovač jednou nastaven, nastavení si nelze ověřit.

ADAPTIVNÍ FUNKCE

- Pokud je spotřebič v pohotovostním režimu nebo v režimu týdenního časovače, kdy právě nevytápí, umístěn do místnosti o teplotě $-5 - +5$ °C, automaticky začne vytápět, dokud teplota nestoupne na 10 °C. Poté se spotřebič automaticky vypne.

POJISTKA PROTI PŘEHŘÁTÍ

- Spotřebič je vybaven bezpečnostní pojistkou proti přehřátí. Pokud dojde k přehřátí, spotřebič se automaticky vypne. V takovém případě odpojte spotřebič z el. sítě, vyčkejte 30 minut než vychladne a zajistěte, aby mřížky pro vstup a výstup vzduchu nebyly ničím blokovány. Poté je možné spotřebič opět zapnout.

ÚDRŽBA A ČIŠTĚNÍ

- Před čištěním spotřebič vždy odpojte z el. sítě a nechte jej zcela vychladnout.
- Spotřebič otřete navlhčeným hadříkem (nikoli mokrým), namočeným v horké mýdlové vodě.
- Nepoužívejte žádné agresivní čisticí prostředky.
- Zabraňte vniknutí vody do spotřebiče. Nikdy neponořujte spotřebič do vody.
- Ujistěte se, že je spotřebič naprosto suchý před tím, než jej opět zapojíte do elektrické sítě.
- Před uskladněním spotřebiče jej nechte řádně vychladnout a zbavte případného prachu a nečistot. Spotřebič uložte na vzdušném a suchém místě.
- Pokud spotřebič delší dobu nepoužíváte, doporučujeme vyjmout baterii z dálkového ovládní.

TECHNICKÁ SPECIFIKACE

Jmenovitý rozsah napětí	220–240 V
Jmenovitý kmitočet	50 Hz
Příkon	2000 W
Stupeň ochrany	IP21

Změny textu a technických údajů vyhrazeny.

POKYNY A INFORMACE O NAKLÁDÁNÍ S POUŽITÝM OBALEM

Použitý obalový materiál odložte na místo určené obcí k ukládání odpadu.

LIKVIDACE POUŽITÝCH ELEKTRICKÝCH A ELEKTRONICKÝCH ZAŘÍZENÍ

Tento symbol na produktech anebo v průvodních dokumentech znamená, že použité elektrické a elektronické výrobky nesmí být přidány do běžného komunálního odpadu. Ke správné likvidaci, obnově a recyklaci předejte tyto výrobky na určená sběrná místa. Alternativně v některých zemích Evropské unie nebo jiných evropských zemích můžete vrátit své výrobky místnímu prodejci při koupi ekvivalentního nového produktu. Správnou likvidací tohoto produktu pomůžete zachovat cenné přírodní zdroje a napomáháte prevenci potenciálních negativních dopadů na životní prostředí a lidské zdraví, což by mohly být důsledky nesprávné likvidace odpadů.



Tento výrobek splňuje veškeré základní požadavky směrnic EU, které se na něj vztahují.

Model R-6065			
Údaj	Značka	Hodnota	Jednotka
Tepelný výkon			
Jmenovitý tepelný výkon	P_{nom}	2,0	kW
Minimální tepelný výkon (orientační)	P_{min}	0	kW
Maximální trvalý tepelný výkon	$P_{max,c}$	2,0	kW
Spotřeba pomocné elektrické energie			
Při jmenovitém tepelném výkonu	e_{lmax}	0	kW
Při minimálním tepelném výkonu	e_{lmin}	0	kW
V pohotovostním režimu	e_{lsB}	0,634	kW

Údaj	Jednotka
Pouze u akumulčních elektrických lokálních topidel: typ příjmu tepla (vyberte jeden)	
ruční řízení akumulace tepla s integrovaným termostatem	Ne
ruční řízení akumulace tepla se zpětnou vazbou informující o teplotě v místnosti a/nebo venkovní teplotě	Ne
elektronické řízení akumulace tepla se zpětnou vazbou informující o teplotě v místnosti a/nebo venkovní teplotě	Ne
výdej tepla s ventilátorem	Ne
Typ výdeje tepla/regulace teploty v místnosti (vyberte jeden)	
jeden stupeň tepelného výkonu, bez regulace teploty v místnosti	Ne
dva nebo více ručních stupňů, bez regulace teploty v místnosti	Ne
s mechanickým termostatem pro regulaci teploty v místnosti	Ne
s elektronickou regulací teploty v místnosti	Ne
s elektronickou regulací teploty v místnosti a denním programem	Ne
s elektronickou regulací teploty v místnosti a týdenním programem	Ano

Další možnosti regulace (lze vybrat více možností)	
regulace teploty v místnosti s detekcí přítomnosti osob	Ne
regulace teploty v místnosti s detekcí otevřeného okna	Ne
s dálkovým ovládáním	Ne
s adaptivně řízeným spouštěním	Ne
s omezením doby činnosti	Ne
s černým kulovým čidlem	Ne
Kontaktní údaje	ELECTRA TRADE, s.r.o. Holečkova 440/15 150 00 Praha 5 – Smíchov Česká republika

Tento výrobek je vhodný pouze pro dobře izolované prostory nebo občasné používání.