

SENCOR®

SWM 3500



NÁVOD K OBSLUZE

BT / MP3 FM modulátor

EN

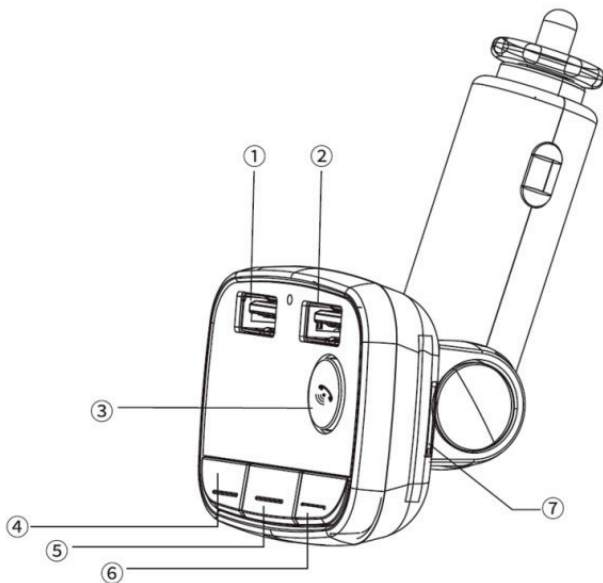
CZ

SK

HU

PL

POPIS ZAŘÍZENÍ



1	USB port pro nabíjení (2.4 A max.)
2	USB port pro přenosné zařízení (1 A max.)
3	Přehrávání/pauza/přijmutí hovoru/volání zpět
4	Předcházející skladba
5	Změna frekvence a módu
6	Následující skladba
7	Slot pro paměťovou kartu TF

UVEDENÍ DO PROVOZU A PÁROVÁNÍ S FM RÁDIEM

Před prvním spuštěním si důkladně přečtěte bezpečnostní instrukce v tomto manuálu. Připojte modulátor do napájecího autokonektoru (12–24 V). Na autorádiu naladte jakoukoliv neobsazenou frekvenci a stejnou frekvenci naladte na modulátoru stiskem tlačítka „Změna frekvence a módu“ (č. 5 na obrázku). Po stisknutí tohoto tlačítka začne číslo frekvence na displeji modulátoru blikat a pomocí tlačítek se šipkami (č. 4 a 6 na obrázku) nastavte požadovanou frekvenci shodující se s FM rádiem vašeho autorádia. Stiskem a podržením tlačítka (č. 4 nebo 6) zvýšíte rychlost hledání požadované frekvence.

SPÁROVÁNÍ POMOCÍ BLUETOOTH

Na svém Bluetooth přenosném zařízení (např. mobilní telefon), které chcete párovat, vyhledejte Bluetooth název modulátoru „SWM 3500“ a spusťte proces párování. Pokud budete během párování svého zařízení a modulátoru vyzváni k zadání párovacího kódu, použijte kód: „0000“.

Poznámka: Pro zajištění stabilního Bluetooth připojení dodržujte vzdálenost do 5 metrů mezi modulátorem a připojeným zařízením.

Upozornění: Některá připojená zařízení podporují jednotné nastavení hlasitosti. Pokud některé z připojených zařízení tuto funkci nepodporuje, nastavení hlasitosti bude fungovat na obou zařízeních samostatně.

VSTUP USB PRO NABÍJENÍ

Tento vstup (č. 1 na obrázku „Popis zařízení“) slouží pro připojení a nabíjení přenosných zařízení. Maximální zátěž USB portu je 2.4 A.

Poznámka: Nabíjecí kabely horší kvality mohou způsobit rušení přehrávání během jejich připojení.

VLOŽENÍ PAMĚŤOVÉ KARTY TF

Paměťovou kartu TF vložte do příslušného slotu (č. 7 na obrázku) kontakty směrem k ovládacím tlačítkům a displeji modulátoru. Nehtem nebo tupým předmětem opatrně zasuňte paměťovou kartu TF až do jemného zacvaknutí. Pro vyjmutí paměťové karty TF ji mírně zamáčkněte do modulátoru pomocí nehtu nebo tupého předmětu a karta se uvolní. Během vyjímání paměťové karty TF ji lehce přidržujte, abyste ji po uvolnění z modulátoru zachytili.

VSTUP USB PRO PŘENOSNÉ ZAŘÍZENÍ A PŘEHRAVÁNÍ PAMĚŤOVÉ KARTY TF

Po připojení USB flash disku do USB vstupu pro přehrávání (č. 2 na obrázku) nebo paměťové karty do příslušného slotu (č. 7 na obrázku) modulátor rozpozná připojení zařízení a prohledá jej na přehrátelné skladby MP3. Pokud je najde, tento vstup zvolí a začne skladby přehrávat. Pomocí tlačítek „Předcházející skladba“ nebo „Následující skladba“ (č. 4 a 6 na

obrázku) můžete vybírat mezi přehrávanými skladbami. Krátkým stiskem tlačítka „Přehrávání/Pauza“ (č. 5 na obrázku) pozastavíte/spustíte přehrávání.

Upozornění: Vzhledem k rozmanitosti zařízení na trhu není zaručena kompatibilita a přehratelnost všech médií. Paměti, které chcete připojit, si předem vyzkoušejte, případně zformátujte na souborový formát FAT32. Chráněná média, soubory či obsah v nich a na nich nemusí být možné přehrát. Přehrávejte vyzkoušená a nechráněná média a obsah.

Poznámka: Média s větší spotřebou než flash paměti připojujte pouze v případě, mají-li vlastní napájení. Větší USB flash než 32 GB (např. 64 GB) před použitím naformátujte na FAT32 a vyzkoušejte kompatibilitu a rozpoznání tímto přístrojem. Pokud přístroj paměť nenačte, i když by na ní měl být přehratelný obsah, použijte jiný kus nebo typ paměti/média.

VÝBĚR PŘEHŘÁVANÉHO MÉDIA

Je-li do modulátoru připojena USB paměťová karta, vložena paměťová karta TF a aktivní BT připojení, je možné vybrat zdroj audiosignálu pomocí dlouhého stisku tlačítka „Změna frekvence a módu“ (č. 5 na obrázku). Opakovanými dlouhými stisky přepínáte mezi jednotlivými dostupnými zdroji.

VOLÁNÍ

Pokud máte spárován mobilní telefon s modulátorem pomocí Bluetooth připojení, příchozí hovor přeruší přehrávanou hudbu a krátkým stiskem tlačítka „Přehrávání/pauza“ (č. 3 na obrázku) hovor přijmete/ukončíte. Dlouhým stiskem tlačítka „Přehrávání/pauza“ příchozí hovor odmítnete. Dvěma krátkými stisky tlačítka „Přehrávání/pauza“ zahájíte volání na číslo posledního hovoru.

OVLÁDÁNÍ HLASITOSTI

Stiskem a podržením tlačítka „Předcházející skladba“ nebo „Následující skladba“ (č. 4 a 6 na obrázku) měníte úroveň hlasitosti přehrávání.

Poznámka: Výsledná hlasitost přehrávání je ovlivněna aktuálním nastavením úrovně hlasitosti na modulátoru, autorádiu a vašem přenosném zařízení. Pro nastavení optimální hlasitosti může být potřeba upravit úroveň na každém z těchto zařízení.

OSTATNÍ FUNKCE

Dlouhým stiskem tlačítka „Přehrávání/pauza“ (č. 5 na obrázku) se na displeji na několik vteřin zobrazí úroveň napětí v elektrické soustavě vašeho vozu (např. 11 V).

TECHNICKÉ PARAMETRY

Rozsah vstupního napětí:	DC 12 V – 24 V
Formát hudby:	MP3
Provozní proud:	< 60 mA
Datový tok:	32 kb/s – 320 kb/s
Frekvence FM vysílače:	87,5 MHz – 108,0 MHz
USB nabíjecí port:	DC 5 V / 3,4 A max. (2,4 A + 1 A)
Externí rozšíření paměti:	Micro SD karta / USB disk
Provozní teplota:	-10 °C až +40 °C
Dosah vysílání:	Až 5 m

UPOZORNĚNÍ

- Provozní napětí tohoto zařízení je 12 V ~ 24 V. Příliš vysoké nebo příliš nízké napětí může způsobit poškození nebo poruchu zařízení.
- Z bezpečnostních důvodů prosím připojte USB flash disk nebo paměťovou kartu vždy před připojením zařízení do zdířky zapalovače ve vozidle.
- Toto zařízení nemusí podporovat všechny typy USB flash disků nebo paměťových karet.
- Pokud zařízení nemůže číst data z USB flash disku nebo paměťové karty, zkuste USB flash disk/paměťovou kartu znovu vložit nebo opět připojte zařízení do zásuvky zapalovače. Pokud problém přetrvává, použijte prosím jiný USB flash disk nebo jinou kartu.
- Frekvence FM tuneru ve vozidle by měla být stejná jako frekvence zařízení.
- Nevytahujte ani nevkládejte USB flash disk nebo paměťovou kartu během doby, kdy je zařízení napájeno ze zapalovače. Pokud tak chcete učinit, odpojte nejprve zařízení ze zásuvky a vložte nebo vyjměte disk či kartu předtím, než zařízení znovu připojíte ke zdroji energie.
- Pokud je na USB flash disku nebo paměťové kartě uloženo příliš mnoho audiosouborů, může být jejich zpracování pomalé.

POKYNY A INFORMACE K LIKVIDACI VYŘAZENÝCH OBALOVÝCH MATERIÁLŮ

Obalový materiál odevzdejte k likvidaci do sběrného dvora.



LIKVIDACE VYŘAZENÝCH ELEKTRICKÝCH A ELEKTRONICKÝCH ZAŘÍZENÍ


Tento symbol umístěný na produktu, příslušenství nebo obalu upozorňuje na to, že s produktem nesmí být nakládáno jako s běžným domácím odpadem. Zlikvidujte prosím tento produkt ve sběrném dvoře určeném k recyklaci elektrických a elektronických zařízení. V některých státech Evropské unie nebo v některých evropských zemích můžete při nákupu ekvivalentního nového produktu vrátit vaše produkty místnímu prodejci. Správnou likvidací tohoto produktu pomáháte chránit cenné přírodní zdroje a předcházet možným negativním dopadům na životní prostředí a lidské zdraví, ke kterým by mohlo dojít v důsledku nesprávné likvidace odpadu. Další podrobnosti vám poskytne místní úřady nebo nejbližší sběrný dvůr pro likvidaci odpadu. Nesprávná likvidace tohoto typu odpadu může být předmětem udělení pokuty ze zákona.

Pro firmy v Evropské unii

Pokud potřebujete zlikvidovat elektrické nebo elektronické zařízení, požádejte vašeho prodejce nebo dodavatele o nezbytné informace.

Likvidace v zemích mimo Evropskou unii

Pokud chcete tento produkt zlikvidovat, požádejte o nezbytné informace o správném způsobu likvidace místní úřady nebo vašeho prodejce.

 Tento produkt splňuje požadavky EU.
Tímto společnost FAST ČR, a. s. prohlašuje, že rádiové zařízení typu SWM 3500 vyhovuje směrnici 2014/53/EU. Celý text prohlášení o shodě EU je k dispozici na následující internetové adrese: www.sencor.eu

Text, design a technické údaje se mohou změnit bez předchozího upozornění a vyhrazuje si právo provádět tyto změny.

Originální verze je v českém jazyce.

Adresa výrobce:

FAST ČR, a. s., Černokostelecká 1621, Říčany CZ-251 01

SENCOR®

CZ Záruční podmínky

Součástí balení tohoto výrobku není záruční list.

Prodávající poskytuje kupujícímu na výrobek záruku v trvání 24 měsíců od převzetí výrobku kupujícím. Záruka se poskytuje za dále uvedených podmínek. Záruka se vztahuje pouze na nové spotřební zboží prodané spotřebiteli pro běžné domácí použití. Práva z odpovědnosti za vady (reklamaci) může kupující uplatnit buď u prodávajícího, u kterého byl výrobek zakoupen nebo v níže uvedeném autorizovaném servisu. Kupující je povinen reklamaci uplatnit bez zbytečného odkladu, aby nedocházelo ke zhoršení vady, nejpozději však do konce záruční doby. Kupující je povinen poskytnout při reklamaci součinnost nutnou pro ověření existence reklamované vady. Do reklamačního řízení se přijímá pouze kompletní a z důvodů dodržení hygienických předpisů neznečištěný výrobek. V případě oprávněné reklamace se záruční doba prodlužuje o dobu od okamžiku uplatnění reklamace do okamžiku převzetí opraveného výrobku kupujícím nebo okamžiku, kdy je kupující po skončení opravy povinen výrobek převzít. Kupující je povinen prokázat svá práva reklamovat (doklad o zakoupení výrobku, záruční list, doklad o uvedení výrobku do provozu).

Záruka se nevztahuje zejména na:

- vady, na které byla poskytnuta sleva;
- opotřebení a poškození vzniklé běžným užíváním výrobku;
- poškození výrobku v důsledku neodborné či nesprávné instalace, použití výrobku v rozporu s návodem k použití, platnými právními předpisy a obecně známými a obvyklými způsoby používání, v důsledku použití výrobku k jinému účelu, než ke kterému je určen;
- poškození výrobku v důsledku zanedbané nebo nesprávné údržby;
- poškození výrobku způsobené jeho znečištěním, nehodou a zásahem vyšší moci (živelná událost, požár, vniknutí vody);
- vady funkčnosti výrobku způsobené nevhodnou kvalitou signálu, rušivým elektromagnetickým polem apod. mechanické poškození výrobku (např. ulomení knoflíku, pád);
- poškození způsobené použitím nevhodných médií, náplní, spotřebního materiálu (baterie) nebo nevhodnými provozními podmínkami (např. vysoké okolní teploty, vysoká vlhkost prostředí, olšesy);
- poškození, úpravu nebo jiný zásah do výrobku provedený neoprávněnou nebo neautorizovanou osobou (servisem);
- případy, kdy kupující při reklamaci neprokáže oprávněnost svých práv (kdy a kde reklamovaný výrobek zakoupil);
- případy, kdy se údaje v předložených dokladech liší od údajů uvedených na výrobku;
- případy, kdy reklamovaný výrobek nelze ztotožnit s výrobkem uvedeným v dokladech, kterými kupující prokazuje svá práva reklamovat (např. poškození výrobního čísla nebo záruční plomba přístroje, přepisované údaje v dokladech).

Geštor servisu v ČR:

FAST ČR, a.s., Černokostecká 1621, 251 01 Říčany; tel: 323 204 120

FAST ČR, a.s., Cejl 31, 602 00 Brno; tel: 531 010 295

Více autorizovaných servisních středisek pro ČR naleznete na www.sencor.cz.