

# Technaxx<sup>®</sup> \* Návod k obsluze

## Vysílač FMT1200BT s funkcí bezdrátového nabíjení

**Bezdrátové nabíjení max. 10W, Drátové nabíjení max. 2,4A a FM přenos do rádia vozidla**

Tímto výrobcem Technaxx Deutschland GmbH & Co.KG prohlašuje, že tento výrobek, ke kterému se tyto návod k obsluze, splňuje požadavky základními norem uvedených ve směrnici Rady **RED 2014/53/EU**. Prohlášení o shodě naleznete zde: [www.technaxx.de/](http://www.technaxx.de/) (v liště "Konformitätserklärung" dole). Před prvním použitím zařízení si pečlivě přečtěte návod k obsluze.

Číslo servisního telefonu technické podpory: 01805 012643 (14 centů/min z pevné linky v Německu a 42 centů/min z mobilních sítí).  
Email zdarma: [support@technaxx.de](mailto:support@technaxx.de)

Uschovejte tento návod k obsluze pro budoucí použití nebo sdílení produktu opatrně. Udělat to samé s originálními doplňky pro tento produkt. V případě záruky, obraťte se na prodejce nebo obchod, kde jste tento výrobek zakoupili.  
**Záruka 2 roky**

### Vlastnosti

- Vysílač FM pro audio přenos a vybaveno technologií BT V4.2
- Funkce handsfree
- Ohebný husí krk upravený & přísavka
- Pokročilá 10W technologie indukční nabíjení s optimalizovanou rychlost nabíjení, v porovnání s běžnými indukčními nabíječkami 10W
- Podporuje iPhone X/8/8 Plus, Samsung Galaxy S9/S8/S8 Plus/Note 8/S7/S7 Edge/ Note 7/S6/S6 Edge/Note 5 (07-2018)
- Patentované konstrukce svorek pro různé verze smartphonu
- Eliminujte bezpečnostní rizika související s přepětovou ochranou & řízením teploty
- Položení a sebrání telefonu jednou rukou

## Technické údaje

|                                   |  |
|-----------------------------------|--|
| Bluetooth                         | V4.2 / vzdálenost ~10m   |
| BT vysílací frekvence             | 2,4GHz (2.402GHz-2,480GHz)   |
| BT výstupní výkon vyzařovaný max. | 1mW  |
| FM Frekvenční rozsah              | 87,6-107,9MHz  |
| FM výstupní výkon vyzařovaný max. | 50mW   |
| Kontrolka                         | 2 diody LED pro indikaci nabíjení  |
| Vstup napájecí adaptér            | DC 12–24V<br>(zásuvka zapalovače cigaret)  |
| Výstup napájecí adaptér           | DC 5V (USB & Micro USB)  |
| Výstupní výkon                    | Max. 10W (indukční nabíjení)<br>2,4A (port USB)  |
| Smartphone                        | (Š) 8,8cm max.   |
| Kabel napájecí adaptér            | Délka 70cm   |
| Materiál                          | PC + ABS   |
| Hmotnost                          | 209g (bez adaptéru)  |
| Rozměry                           | (D) 17,0 x (Š) 10,5 x (V) 9,0cm  |
| Obsah balení                      | Vysílač FMT1200BT s funkcí bezdrátového nabíjení, Adaptér Micro USB do zapalovače pro 2,4A nabíjení přes USB, Náhradní pojistka, Návod k obsluze |

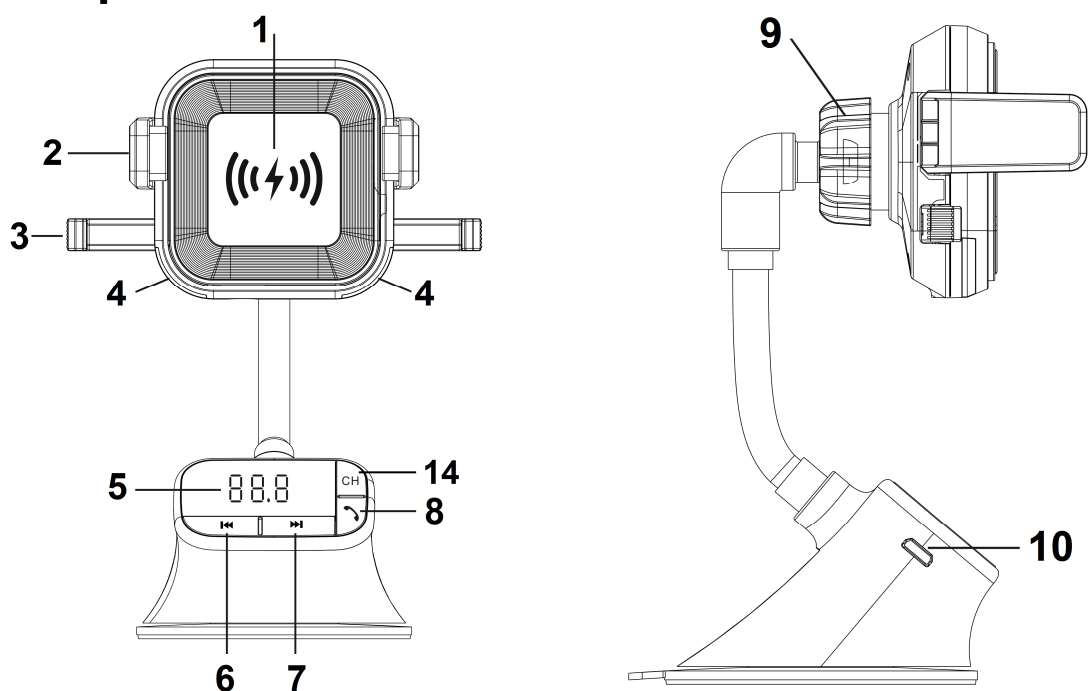
## Úvod

Toto zařízení poskytuje řešení bezdrátového nabíjení jakéhokoli chytrého telefonu, který umožňuje bezdrátové nabíjení. Díky tomu můžete přehrávat hudbu a telefonovat z vašich Bluetooth zařízení přes FM stereo systém vašeho vozidla. Pomocí pokročilé technologie bezdrátového nabíjení poskytuje toto zařízení standardní 10W nabíjení. Systém upínání s délkou 8,8cm umožňuje telefon položit a sebrat jednou rukou. **Pozn.: Telefon pokládejte a sbírejte pouze před nebo po řízení vozidla. Telefon nepokládejte ani nesbírejte za jízdy!**

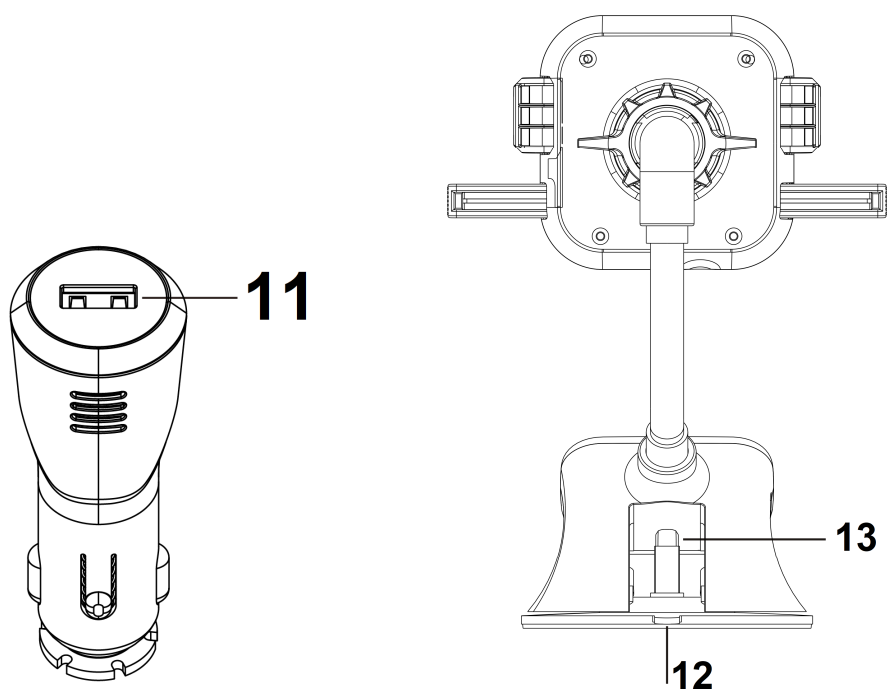
## Kompatibilní chytré telefony (červenec 2018)

Tento 10W indukční nabíječka je kompatibilní s Samsung Galaxy S9/S8/S8 Plus/Note 8/S7/S7 Edge/ Note 7/S6/S6 Edge/Note 5 a ostatními zařízení pro 10W indukčbí nabíjení. Telefony iPhone X/8/8 Plus používají 5W Qi-standardní nabíjení indukční a nabíjení při standardní rychlosti. 10W indukční nabíječka je o 10% rychlejší než 5W indukční nabíječka. Za účelem kompatibilního párování Bluetooth podporuje zařízení verzi Bluetooth 4.2.

### Přehled produktu



|   |                        |    |  |
|---|------------------------|----|--|
| 1 | Ložbá plocha indukční  | 8  | Zvednout/Zavěsit/<br>Přehrát/Pauza           |
| 2 | První rameno           | 9  | Úprava úhlu díky<br>kuličkovému ložisku      |
| 3 | Druhé rameno           | 10 | Nabíjecí port Micro USB                      |
| 4 | LED kontrolka          | 11 | Výstup USB: DC 5V/2,4A<br>(napájecí adaptér) |
| 5 | Displej LED & Mikrofon | 12 | Přísavka                                     |
| 6 | Nahoru                 | 13 | Páčka přísavky                               |
| 7 | Dolů                   |    |  |

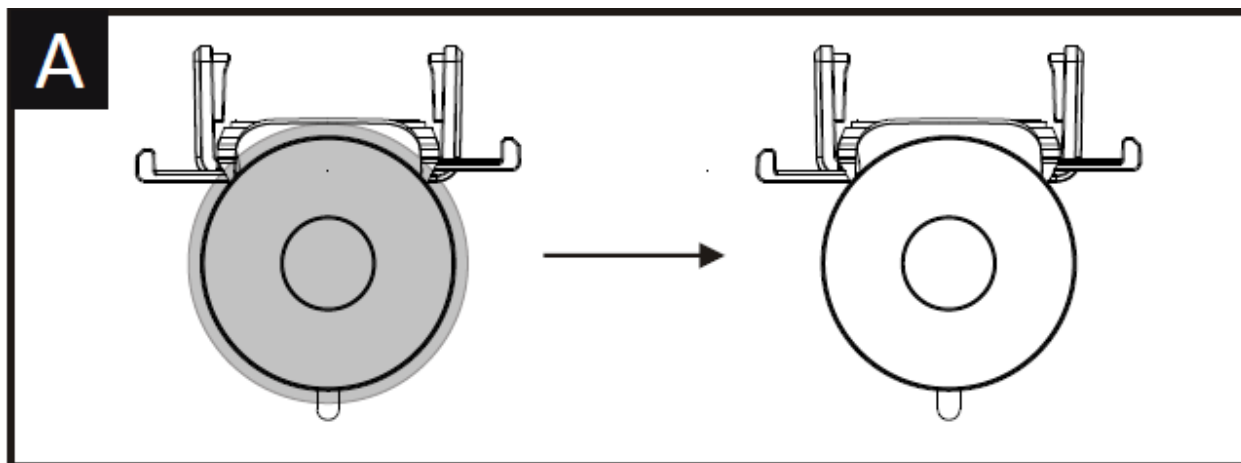


## Instalační pokyny

**A:** Odstraňte film ze spodní strany přísavky. Pomocí čistého hadříku otřete palubní desku v místě, kde chcete držák umístit. Nepoužívejte mýdlo nebo chemické prostředky. Otevřete páčku přísavky (13), umístěte držák na palubní desku, mírně zatlačte a zavřete páčku přísavky (13).

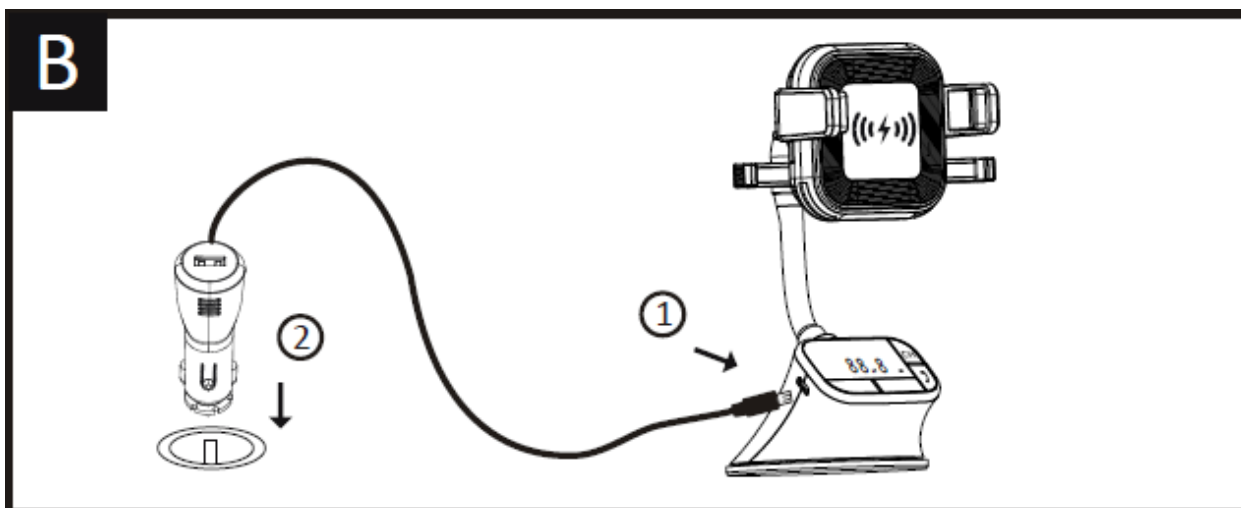
**Pozn.:** Pokud je přísavka špinavá nebo zaprášená, navlhčete ji a rozetřete prsty. Poté, co je povrch opět suchý a lepkavý, zkuste držák znovu připevnit na palubní desku. Nepoužívejte mýdlo nebo chemické prostředky.

Pokud chcete, můžete držák připevnit i na čelní sklo – všimněte si však, že tlačítka a displej bude vzhůru nohama.

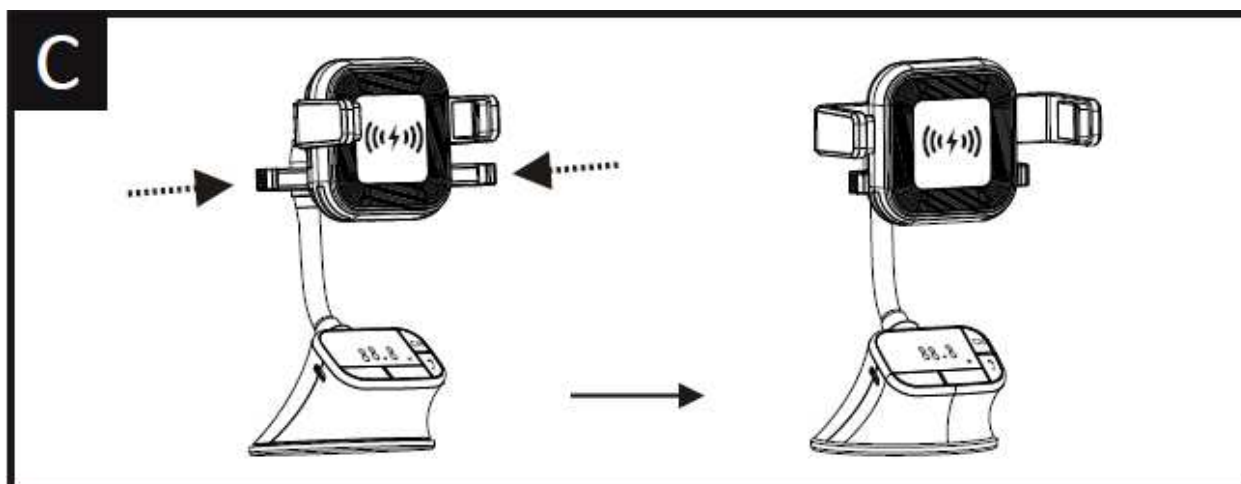


**B1:** Připojte FM vysílač pomocí Micro USB kabelu.

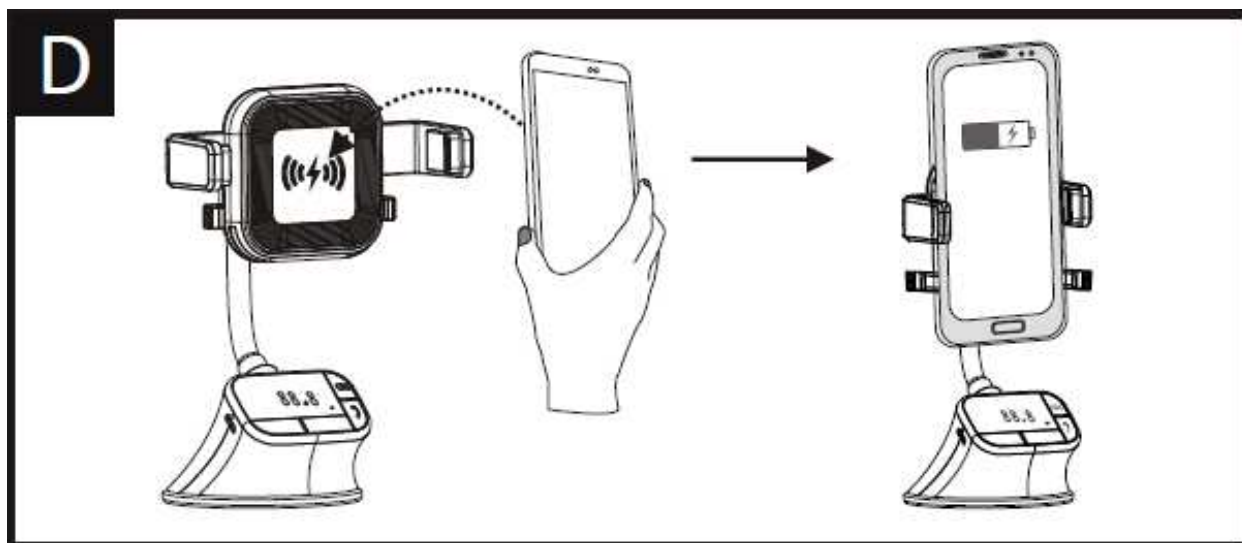
**B2:** Připojte napájecí adaptér do auto zapalovače.



**C:** Tlačení posuňte druhá ramena (3) dopředu



**D:** Mírným zatlačením vložte chytrý telefon do konzoly



## Návod k obsluze

### → Bezdrátové nabíjení

- Dvě LED diody blikají ČERVENĚ po dobu ~3 sekund, jakmile je přístroj zapnutý.
- Před umístěním vašeho chytrého telefonu do konzoly nejprve oddělte první ramena (2) uzavřete druhá ramena (3).
- Je-li umístěn smartphone, který nepodporuje bezdrátové nabíjení, dvě LED diody blikají MODŘE.
- Nabíjení začne ihned poté, co se začne generovat účinné indukční pole. Dvě LED diody bude pomalu blikat ČERVENĚ a na obrazovce se objeví stav nabíjení vašeho chytrého telefonu.
- Pokud nebude váš telefon připojen k indukci, může být nutné upravit polohu vašeho chytrého telefonu.
- Nabíjení se automaticky nastaví po úplném nabití baterie vašeho zařízení. Dvě LED diody bude svítit MODŘE.

### → **Funkce autonabíječky**

- FMT1200BT je na napájecí adaptéru vybaven extra USB portem pro nabíjení. Výstup je DC 5V/2,4A. Připojte FMT1200BT k vašemu smartphonu a nabijte jej kabelem (použijte kabel USB vašeho smartphonu).

### → **Funkce FM vysílače**

- Naladíte rádio na volnou frekvenci FM a pak přizpůsobíte tuto frekvenci FM vysílači.

- Stisknutím tlačítka „CH“ aktivujete zadání režimu FM, stisknutím tlačítka ◀◀ (nahoru) zvýšíte, stisknutím tlačítka ▶▶ (dolů) snížíte.

- Dlouhým stisknutím tlačítka ◀◀ (nahoru) zvýšíte hlasitost a dlouhým stisknutím tlačítka ▶▶ (dolů) snížíte hlasitost.

### → **Funkce Bluetooth**

- Při prvním použití Bluetooth je nutno spárovat váš chytrý telefon s FM vysílačem. Zapněte funkci Bluetooth na vašem chytrém telefonu a poté vyhledejte nové zařízení. Až chytrý telefon nalezne tento FM vysílač s názvem „**FMT1200BT**“, klepněte na něj a spárujte. V případě potřeby použijte pro spárování původní heslo „0000“.

- Pokud se objeví příchozí hovor, FM vysílač automaticky přepne z režimu přehrávání hudby do režimu telefonu.

### → **Funkce handsfree**

- Stisknutím sluchátka 📞 zvednete příchozí hovor.

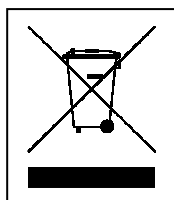
- Stisknutím sluchátka 📞 zavěsíte aktuální hovor.

- Dvojitým stisknutím sluchátka 📞 vytočíte poslednímu volajícímu v seznamu hovorů.

## Ovládání tlačítka

| Operace                                  | Vysílač FM  |
|--|---|
| Zvednutí hovoru<br>/ Zavěšení hovoru     | Stisknutí tlačítka  : zvednutí hovoru<br>Stisknutí tlačítka  : zavěšení hovoru  |
| Přehrávání /<br>Pozastavení hudby        | Stisknutí tlačítka  : Přehrávání hudby<br>Opětovné stisknutí tlačítka  : Pozastavení hudby                                      |
| Úprava hlasitosti<br>(min = 0; max = 30) | Dlouhé stisknutí tlačítka  : zvýší hlasitost<br>/ Dlouhé stisknutí tlačítka  : sníží hlasitost                                |
| Nastavení<br>frekvence                   | Nejprve stisknutí tlačítka <b>CH</b> , poté<br>stisknutí tlačítka  : zvýšení frekvence<br>stisknutí tlačítka  : snížení frekvence |
| Volba hudby                              | Stisknutí tlačítka  : přehrání další skladby<br>Stisknutí tlačítka  : přehrání předchozí skladby                                 |

**Upozornění:** ● Nesprávné používání tohoto produktu může způsobit jeho poškození nebo poškození připojených zařízení. ● Nikdy jej nepoužívejte za následujících podmínek: Ve vlhkém prostředí, pod vodou, poblíž zdrojů tepla nebo vysokoteplotních zařízení, na přímém a silném slunci nebo na místě s možností pádu ● Nikdy produkt nerozebírejte. ● Při nabíjení chytrého telefonu pomocí indukčního nabíjení se ujistěte, že je váš chytrý telefon kompatibilní s technologií indukčního nabíjení. Nejprve si přečtěte návod k obsluze vašeho chytrého telefonu! ● Vezměte na vědomí, že pouzdra telefonu, kryty, atd. a ostatní materiály mezi indukční nabíječkou a zadní stranou vašeho chytrého telefonu mohou rušit nebo zamezovat nabíjení.



**Pokyny pro ochranu životního prostředí:** Obalové materiály jsou suroviny a lze je opět použít. Obaly oddělit podle jejich druhu a v zájmu ochrany životního prostředí zajistit jejich likvidaci podle předpisů. Vyřazené přístroje a baterie nepatří do domovního odpadu! Odborně se musejí zlikvidovat i staré přístroje a baterie! **Čištění:** Chraňte zařízení před znečištěním a kontaminací (použijte čistý hadřík). Nepoužívejte hrubé či drsné materiály, rozpouštědla, jiné agresivní čističe. Zařízení po vyčištění otřete. **Distributor:** Technaxx Deutschland GmbH & Co.KG, Kruppstr. 105, 60388 Frankfurt a.M., Německo