



BOSCH



Register your
new device on
MyBosch now and
get free benefits:
**[bosch-home.com/
welcome](https://bosch-home.com/welcome)**


Vestavná pečicí trouba

HRG5584.1

[cs] Návod k použití

Obsah

	Použití dle určení	4		Základní nastavení	21
	Důležité bezpečnostní pokyny	5		Seznam základních nastavení	21
	Obecně	5		Změna základních nastavení	21
	Halogenová žárovka	6		Program sabat	22
	Pára	6		Spouštění programu sabat	22
	Čisticí funkce	6		Čisticí prostředky	22
	Příčiny poškození	7		Vhodné čisticí prostředky	22
	Obecně	7		Plochy v pečicím prostoru	23
	Pára	7		Udržování spotřebiče v čistotě	24
	Ochrana životního prostředí	8		Čisticí funkce	24
	Úspora energie	8		EcoClean	24
	Ekologická likvidace	8		Odvápnění	25
	Seznámení se se spotřebičem	9		Rámy	26
	Ovládací panel	9		Vysazení a zavěšení ráků	26
	Tlačítka a displej	9		Vysazení a zavěšení výsuvných kolejnič	27
	Druhy ohřevu a funkce	10		Dvířka spotřebiče	28
	Teplota	11		Demontáž a montáž skleněných tabulí	28
	Varný prostor	11		Co dělat v případě poruchy?	30
	Příslušenství	12		Samostatné odstranění závad	30
	Standardní příslušenství	12		Maximální doba provozu	31
	Zasunutí příslušenství	12		Výměna žárovky na horní stěně pečicí trouby	31
	Zvláštní příslušenství	13		Zákaznický servis	31
	Před prvním použitím	14		Číslo E-Nr. a číslo FD	31
	Před prvním uvedením do provozu	14		Programy	32
	První uvedení do provozu	14		Nádoba	32
	Čištění varného prostoru a příslušenství	14		Příprava pokrmu	32
	Obsluha spotřebiče	15		Přidávání páry	32
	Zapnutí a vypnutí spotřebiče	15		Programy	32
	Nastavení druhu ohřevu a teploty	15		Nastavení programu	34
	Rychloohřev	15			
	Pára	16			
	Pečení s přidáváním páry	16			
	Regenerace	16			
	Naplnění nádržky na vodu	16			
	Po každém provozu s párou	17			
	Časové funkce	18			
	Nastavení doby trvání	18			
	Nastavení konce	19			
	Nastavení budíku	20			
	Nastavení času	20			
	Dětská pojistka	20			
	Aktivace a deaktivace	20			

	Otestovali jsme pro vás v našem kuchyňském studiu	35
	Všeobecné pokyny	35
	Koláče a pečivo	36
	Nákypy a zapékané pokrmy	40
	Drůbež, maso a ryby	40
	Zelenina a přílohy	43
	Dezerty	43
	Akrylamid v potravinách	44
	Mírný ohřev	44
	Sušení	45
	Zavařování	45
	Kynutí těsta	46
	Rozmrazování	47
	Ohřívání	47
	Udržování teploty	47
	Zkušební pokrmy	48

Další informace o výrobcích, příslušenství, náhradních dílech a servisu najdete na internetu na: **www.bosch-home.com** a v internetovém obchodu: **www.bosch-eshop.com**

Použití dle určení

Pečlivě si přečtěte tento návod. Pouze tehdy můžete váš spotřebič správně a bezpečně používat. Návod k použití a k montáži uschovejte pro pozdější potřebu nebo pro další majitele.

Tento spotřebič je určen pouze pro vestavbu. Řiďte se speciálním návodem k montáži.

Po vybalení spotřebič zkontrolujte. V případě poškození během přepravy spotřebič nezapojujte.

Spotřebiče bez zástrčky smí zapojovat pouze oprávněný odborník. Pokud je spotřebič nesprávně zapojený, nemáte v případě škody nárok na záruku.

Tento spotřebič je určený pouze pro použití v domácnosti a v odpovídajícím prostředí domácnosti. Spotřebič používejte pouze k přípravě pokrmů a nápojů. Spotřebič mějte během provozu pod dozorem. Spotřebič používejte pouze v uzavřených prostorech.

Tento spotřebič je určený pro použití v maximální nadmořské výšce 4000 m.

Tento spotřebič mohou používat děti starší 8 let a osoby s omezenými fyzickými, sensorickými nebo duševními schopnostmi nebo s nedostatečnými zkušenostmi a/nebo znalostmi, pokud jsou pod dohledem osoby, která je odpovědná za jejich bezpečnost, nebo byly touto osobou instruovány o bezpečném použití spotřebiče a pochopily nebezpečí s tím spojená.

Děti si nesmí se spotřebičem hrát. Čištění a údržbu nesmí provádět děti. Výjimka: děti starší 15 let a pod dozorem dospělé osoby.

Dětem mladším než 8 let zabraňte v přístupu ke spotřebiči a přívodnímu kabelu.

Příslušenství vždy správně zasuňte do trouby.
→ "Příslušenství" na straně 12

Důležité bezpečnostní pokyny

Obecně

Varování – Nebezpečí požáru!

- Hořlavé předměty uložené ve varném prostoru se mohou vznítit. Do varného prostoru nikdy neukládejte hořlavé předměty. Nikdy neotevírejte dvířka spotřebiče, když uvnitř začne vznikat dým. Spotřebič vypněte a vytáhněte síťovou zástrčku ze zásuvky nebo vypněte pojistku v pojistkové skřínce.
- Volné zbytky pokrmů, tuk a šťáva z pečení se mohou vznítit. Před spuštěním provozu odstraňte z pečicího prostoru, z topných prvků a příslušenství hrubé nečistoty.
- Při otevření dvířek spotřebiče vznikne průvan. Papír na pečení by se mohl dostat do kontaktu s topnými prvky a vznítit se. Papír na pečení při předehřívání nikdy nepokládejte na příslušenství bez upevnění. Zatižte papír na pečení vždy nádobou nebo formou na pečení. Papírem na pečení vyložte vždy jen plochu, kterou budete potřebovat. Papír na pečení nesmí přesahovat okraje příslušenství.

Varování – Nebezpečí popálení!

- Přístroj se silně zahřívá. Nikdy se nedotýkejte horkých ploch nebo topných článků ve vnitřním prostoru. Nechte přístroj pokaždé vychladnout. Zabraňte dětem v přístupu k přístroji.
- Příslušenství a nádoby jsou velmi horké. Horké příslušenství a nádoby vyndávejte z varného prostoru vždy chňapkou.
- Alkoholové páry se mohou v horkém varném prostoru vznítit. Nikdy nepoužívejte k přípravě pokrmů velké množství nápojů s vysokým procentem alkoholu. Používejte pouze malé množství nápojů s vysokým procentem alkoholu. Opatrně otevřete dvířka spotřebiče.

Varování – Nebezpečí opaření!

- Přístupné součásti jsou během provozu horké. Nikdy se nedotýkejte horkých součástí. Udržujte děti mimo dosah spotřebiče.
- Při otevření dvířek spotřebiče může unikat horká pára. Páru nemusí být v závislosti na teplotě vidět. Při otevírání nestůjte příliš blízko u spotřebiče. Opatrně otevřete dvířka spotřebiče. Udržujte děti mimo dosah spotřebiče.
- Z vody v horkém varném prostoru může vzniknout horká pára. Nikdy nelijte do horké trouby vodu.

Varování – Nebezpečí úrazu!

- Poškrábané sklo dvířek spotřebiče může prasknout. Nepoužívejte škrabku na sklo ani ostré nebo abrazivní čisticí prostředky.
- Závěsy dvířek spotřebiče se během otevírání a zavírání dvířek pohybují a mohou vás sevřít. Nesahejte do prostoru závěsů.

Varování – Nebezpečí úrazu elektrickým proudem!

- Neodborné opravy jsou nebezpečné. Opravy spotřebiče a výměnu poškozených přívodních vedení smí provádět výhradně technik zákaznického servisu vyškolený naší společností. Pokud je spotřebič vadný, vytáhněte síťovou zástrčku ze zásuvky nebo vypněte pojistku v pojistkové skřínce. Zavolejte servis.
- Kontaktem s horkými součástmi spotřebiče může dojít k roztavení kabelové izolace elektrických spotřebičů. Zabraňte kontaktu přívodních kabelů elektrických spotřebičů s horkými součástmi spotřebiče.
- Pokud do spotřebiče pronikne vlhkost, může to způsobit úraz elektrickým proudem. Nepoužívejte vysokotlaké nebo parní čističe.
- Poškozený spotřebič může způsobit úraz elektrickým proudem. Nikdy nezapínejte vadný spotřebič. Vytáhněte síťovou zástrčku ze zásuvky nebo vypněte pojistku v pojistkové skřínce. Zavolejte zákaznický servis.

⚠ Varování – Nebezpečí v důsledku magnetického pole!

V ovládacím panelu nebo ovládacích prvcích jsou vloženy permanentní magnety. Magnety mohou ovlivnit elektronické implantáty, např. kardiostimulátory nebo inzulinové dávkovače. Pokud nosíte elektronické implantáty, dodržujte minimální vzdálenost 10 cm od ovládacího panelu.

Halogenová žárovka

⚠ Varování – Nebezpečí popálení!

Osvětlení v troubě se velmi zahřívá. Ještě nějakou dobu po vypnutí hrozí nebezpečí popálení. Nedotýkejte se skleněného krytu. Při čištění zabraňte kontaktu s pokožkou.

⚠ Varování – Nebezpečí úrazu elektrickým proudem!

Při výměně žárovky ve varném prostoru jsou kontakty objímky žárovky pod proudem. Před výměnou vytáhněte síťovou zástrčku ze zásuvky nebo vypněte pojistku v pojistkové skříňce.

Pára

⚠ Varování – Nebezpečí opaření!

- Voda v nádržce na vodu se může při dalším provozu spotřebiče silně zahřát. Po každém provozu spotřebiče s párou vyprázdněte nádržku na vodu.
- Ve varném prostoru vzniká horká pára. Během provozu spotřebiče s párou nesahejte do varného prostoru.
- Při vyjímání příslušenství může vyšplíchnout horká tekutina. Horké příslušenství vyjímejte opatrně vždy chňapkou.

⚠ Varování – Nebezpečí úrazu a požáru!

Hořlavé tekutiny se mohou v horkém varném prostoru vznítit (nebezpečí výbuchu). Do nádržky na vodu nenalévejte hořlavé tekutiny (např. alkoholické nápoje). Do nádržky na vodu plňte výhradně vodu nebo námi doporučený roztok s odstraňovačem vodního kamene.

Čisticí funkce

⚠ Varování – Nebezpečí popálení!

Spotřebič je během čisticí funkce zvenku velmi horký. Nikdy se nedotýkejte dvířek spotřebiče. Nechte spotřebič vychladnout. Děti se musí zdržovat v dostatečné vzdálenosti od spotřebiče.

Příčiny poškození

Obecně

Pozor!

- Příslušenství, fólie, papír na pečení nebo nádoba na dně trouby: Na dno trouby nepokládejte žádné příslušenství. Na dno trouby nepokládejte fólii jakéhokoli druhu ani papír na pečení. Pokud je nastavená teplota nad 50 °C, nestavte na dno trouby žádné nádoby. Hrozí hromadění tepla. Doby pečení pak již nesouhlasí a poškozuje se smalt.
- Alobal: Alobal nesmí ve varném prostoru přijít do kontaktu se skleněnou tabulí. Na skleněné tabuli by mohlo dojít ke změnám barvy.
- Voda v horkém varném prostoru: Nikdy nelijte do horkého varného prostoru vodu. Vznikla by pára. Změnou teploty by mohlo dojít k poškození smaltu.
- Vlhkost ve varném prostoru: Dlouhodobé působení vlhkosti ve varném prostoru může vést ke korozi. Po použití nechte varný prostor vyschnout. Neuchovávejte vlhké potraviny delší dobu v uzavřeném prostoru. Neskladujte pokrmy ve varném prostoru.
- Ochlazení s otevřenými dvířky spotřebiče: Po skončení provozu s vysokými teplotami nechte varný prostor ochladit s uzavřenými dvířky. Nesvírejte nic do dvířek spotřebiče. I když necháte dvířka jen pootevřená, můžete dojít k poškození sousedících částí nábytku.
Pouze v případě provozu s velkou vlhkostí nechte vyschnout varný prostor s otevřenými dvířky.
- Štáva z ovoce: Velmi šťavnaté ovocné koláče nekladte na plech příliš hustě. Štáva z ovoce kapající z plechu by způsobila skvrny, které již nelze odstranit. Pokud možno použijte univerzální vysoký plech.
- Silně znečištěné těsnění: Pokud je těsnění silně znečištěné, nebudou dvířka spotřebiče během provozu správně zavřené. Může dojít k poškození sousedícího nábytku. Těsnění vždy udržujte v čistotě. Nikdy nepoužívejte spotřebič s poškozeným těsněním nebo bez těsnění.
- Dvířka spotřebiče jako sedátko nebo odkládací plocha: Na otevřená dvířka spotřebiče nestoupejte, nesedejte ani se na ně nevěšete. Na dvířka spotřebiče nestavte žádné nádoby ani příslušenství.
- Zasunutí příslušenství: V závislosti na typu spotřebiče může příslušenství při zavírání dvířek spotřebiče poškrábat skleněnou tabuli. Příslušenství vždy zasuňte do varného prostoru až nadoraz.
- Převážení spotřebiče: Spotřebič nepřenášejte ani nedržte za madlo dvířek. Madlo dvířek by nevydrželo váhu spotřebiče a mohlo by se ulomit.

Pára

Pozor!

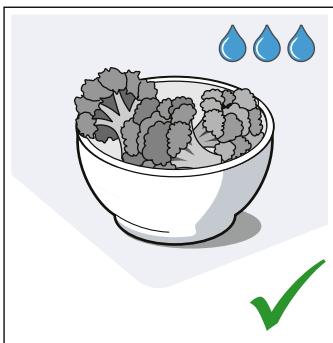
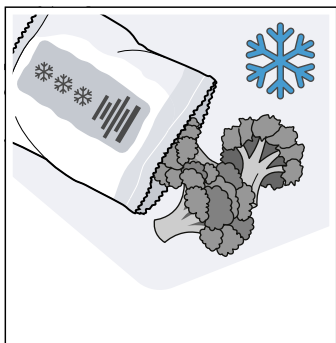
- Formy na pečení: Nádoby musí být odolné vůči vysokým teplotám a páře. Silikonové formy na pečení nejsou vhodné pro kombinovaný režim s párou.
- Nádoby se známkami koroze: Nepoužívejte nádoby se známkami koroze. I ty nejmenší skvrny mohou ve varném prostoru způsobit korozi.
- Horká voda v zásobníku na vodu: horká voda může poškodit parní systém. Do zásobníku na vodu plňte výhradně studenou vodu.
- Nebezpečí poškození smaltu: Nespouštějte provoz, pokud je na dně varného prostoru voda. Před spuštěním provozu vytřete vodu na dně varného prostoru.
- Odvápňovací roztok: Odvápňovací roztok se nesmí dostat na ovládací panel nebo jiné povrchy spotřebiče. Povrchy by se poškodily. Pokud by se to přesto stalo, roztok ihned odstraňte vodou.
- Čištění nádržky na vodu: Nádržku na vodu nečistěte v myčce. Nádržka by se mohla poškodit. Nádržku na vodu čistěte měkkým hadříkem a běžným mycím prostředkem.

Ochrana životního prostředí

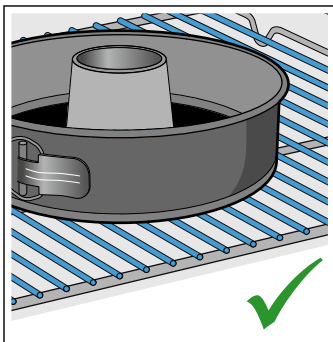
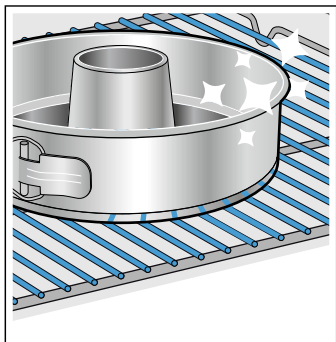
Váš nový spotřebič je mimořádně energeticky úsporný. Zde najdete tipy, jak můžete při používání spotřebiče ušetřit ještě více energie a jak správně spotřebič zlikvidovat.

Úspora energie

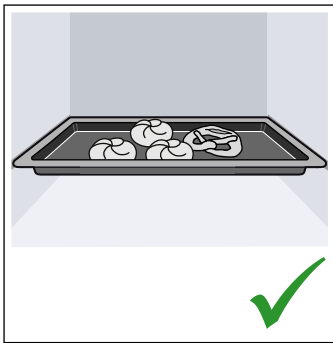
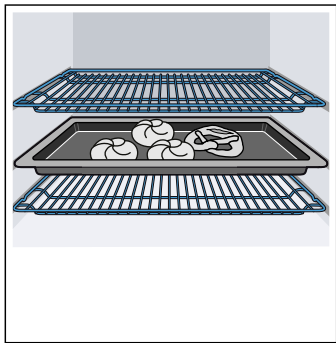
- Spotřebič přehřívejte pouze tehdy, pokud je to uvedeno v receptu nebo v tabulkách návodu k použití.
- Zmrazené potraviny nechte před vložením do trouby rozmrazit.



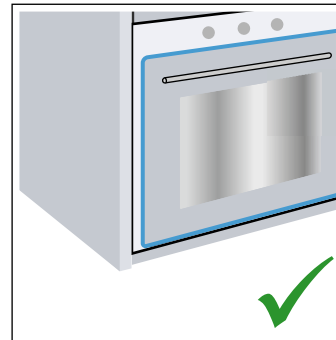
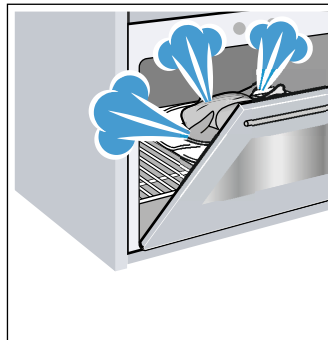
- Používejte tmavé, černě lakované nebo smaltované formy na pečení. Mají mimořádně dobrou tepelnou vodivost.



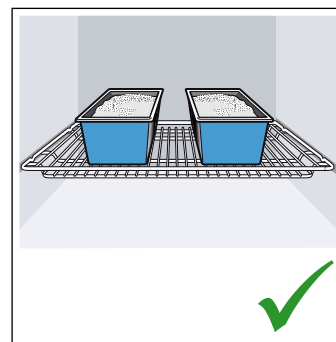
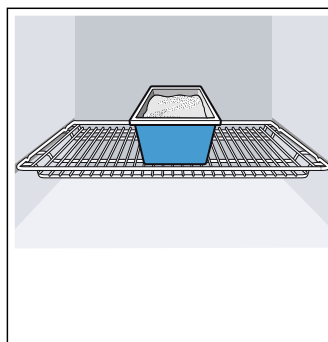
- Vyjměte z trouby příslušenství, které nepotřebujete.



- Dvířka spotřebiče otevírejte během provozu co možná nejméně.



- Více koláčů pečte nejlépe po sobě. Pečicí trouba je ještě teplá. Zkracuje se tak doba pečení druhého koláče. Můžete také vložit do trouby 2 truhlíkové formy vedle sebe.



- Při delší době pečení můžete spotřebič vypnout 10 minut před skončením doby pečení a využít k dopečení zbytkové teplo.

Ekologická likvidace

Obal ekologicky zlikvidujte.



Tento spotřebič je označen podle evropské směrnice 2012/19/EU o elektrických a elektronických zařízeních (waste electrical and electronic equipment –WEEE). Směrnice udává rámec pro zpětný odběr a recyklaci starých spotřebičů v celé EU.

Seznámení se se spotřebičem

V této kapitole jsou popsány různé ukazatele a ovládací prvky. Dále se seznámíte s různými funkcemi vašeho spotřebiče.

Upozornění: V závislosti na typu spotřebiče jsou možné odchylky v barvách a jednotlivých detailech.



1 Tlačítka a displej

Tlačítka jsou dotyková pole, pod kterými se nachází senzory. Pouhým dotykem na symbol zvolte funkci. Na displeji jsou zobrazeny symboly aktivních a časových funkcí.

2 Volič funkcí

Pomocí voliče funkcí nastavte druh ohřevu nebo další funkce. Volič funkce můžete z nulové pozice otáčet doleva nebo doprava.

3 Volič teploty

Pomocí voliče teploty nastavte teplotu na druh ohřevu nebo zvolte nastavení pro další funkce. Voličem funkcí můžete rovněž otáčet doleva nebo doprava. Nemá žádnou nulovou polohu.

4 Zásobník na vodu

Naplnění a vyprázdnění zásobníku na vodu → "Naplnění nádržky na vodu" na straně 16

Upozornění: U některých spotřebičů jsou voliče zapustitelné. Pro zasunutí a vysunutí stiskněte volič v nulové poloze.

Ovládací panel

Na ovládacím panelu lze nastavit různé funkce vašeho spotřebiče. Zde je přehledně vyobrazen ovládací panel a přiřazení ovládacích prvků.

Tlačítka a displej

Pomocí tlačítek můžete nastavit různé dodatečné funkce vašeho spotřebiče. Na displeji se zobrazí příslušné hodnoty.

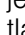
Symbol	Význam	
Tlačítka		
	Časové funkce	Opakovaným dotknutím zvolte čas  , budík  , dobu trvání  a konec  .
	Mínus	Snížení nastavených hodnot.
	Plus	Zvýšení nastavených hodnot.
	Osvětlení varného prostoru	Zapnutí a vypnutí osvětlení varného prostoru.
	Rychloohřev	Spuštění nebo zrušení rychloohřevu varného prostoru.
	Přidávání páry	Zapnutí přidávání páry → "Pára" na straně 16
	Dětská pojistka	Funkce pečicí trouby zablokujete a odblokujete na ovládacím panelu.
Displej		
 *	Vyprázdňte zásobník na vodu	Upozornění na vyprázdnění zásobníku na vodu
 *	Naplňte zásobník na vodu	Upozornění na naplnění zásobníku na vodu
 *	Odvápnění	Odvápněte spotřebič

* V závislosti na situaci se na displeji zobrazí symbol.

Displej

Na displeji je zobrazena teplota ve varném prostoru, kterou nastavíte voličem teploty.











Kromě toho můžete zjistit nastavení časových funkcí. Hodnota, která je právě nastavena nebo se odpočítává,

je na displeji zobrazena v popředí. Pro využívání jednotlivých časových funkcí, se několikrát dotkněte tlačítka . Hodnotu, která je právě v popředí, zobrazuje červený pruh nad nebo pod příslušným symbolem.

Druhy ohřevu a funkce

Pomocí voliče funkcí nastavte druh ohřevu a další funkce.

Abyste vždy našli správný druh ohřevu pro příslušný pokrm, vysvětlíme vám nyní rozdíly a oblasti použití.

Druh ohřevu	Teplota	Použití
 3D horký vzduch*	30–275 °C	Pro pečení pečiva nebo masa na jedné nebo více úrovních. Ventilátor rozhání teplo z kruhového topného tělesa na zadní stěně stejnoměrně v pečicím prostoru.
 Mírný horký vzduch	125–275 °C	Pro šetrné pečení vybraných pokrmů na jedné úrovni bez předehtání. Ventilátor rozhání teplo z kruhového topného tělesa na zadní stěně po celé troubě. Tento druh ohřevu se používá pro zjištění spotřeby elektrické energie v cirkulačním režimu a energetické třídy.
 Regenerace**	80–180 °C	Pro šetrné ohřívání pokrmů nebo rozpékání pečiva.
 Stupeň na pizzu	30–275 °C	Pro přípravu pizzy a pokrmů, které vyžadují velké teplo zdola. Hřeje dolní topné těleso a kruhové topné těleso na zadní stěně.
 Dolní ohřev	30–250 °C	Pro vaření ve vodní lázni a pro dopékání. Teplo sálá zdola.
 Rozmrazování	30–60 °C	Pro šetrné rozmrazování zmražených pokrmů.
 Mírný ohřev	70–120 °C	Pro šetrné a pomalé pečení opečených, jemných kousků masa v nepřiklopené nádobě. Teplo sálá při nízké teplotě stejnoměrně shora i zdola.
 Velkoplošný gril	Stupně grilování: 1 = slabý 2 = střední 3 = silný	Pro grilování nízkých grilovaných pokrmů, např. steaků, klobás nebo toastů a pro zapékání. Ohřívá se celá plocha pod grilovacím topným tělesem.
 Gril s cirkulací vzduchu*	30–275 °C	Pro pečení drůbeže, celých ryb a větších kusů masa. Topné těleso grilu a ventilátor se střídavě zapínají a vypínají. Ventilátor víří horký vzduch okolo pokrmu.
 Horní/dolní ohřev*	30–275 °C	Pro tradiční pečení pečiva a masa na jedné úrovni. Obzvláště vhodný pro koláče se šťavnatou náplní. Teplo sálá stejnoměrně shora i zdola. Tento druh ohřevu se používá pro zjištění spotřeby elektrické energie v konvenčním režimu.





* U tohoto druhu ohřevu je od 80 °C možné přidávání páry (provoz s naplněným zásobníkem na vodu).

** Druh ohřevu s párou (provoz pouze s naplněným zásobníkem na vodu).

Upozornění: Ke každému druhu provozu uvádí spotřebič navrženou teplotu nebo stupeň. Můžete je převzít nebo v příslušné oblasti změnit.

Další funkce

Vaše nová pečicí trouba vám nabízí ještě další funkce, které vám zde krátce vysvětlíme.

Funkce		Použití
	Programy	Pro mnoho pokrmů jsou vhodné hodnoty nastavení již naprogramovány ve spotřebiči. → "Programy" na straně 32
	Funkce čištění → "Čistící funkce" na straně 24	Ekolýza  vyčistí pečicí prostor téměř sama. Díky odvápnění  zůstane váš spotřebič funkční.

Teplota

Pomocí voliče teploty se nastavuje teplota v troubě. Rovněž se s ním volí např. stupně grilování a stupně čištění.

Nastavení se zobrazí na displeji.

Upozornění

- Do 100 °C lze teplotu nastavit po jednom stupni, poté po pěti stupních.
- Při nastavení stupně grilování 3 sníží spotřebič po cca 20 minutách na stupeň grilování 1.

Ukazatel teploty

Linka ve spodní části displeje se vyplní zleva doprava červeně podle toho, čím vyšší je teplota ve vnitřním prostoru trouby.

Při přehřátí je dosaženo optimálního okamžiku pro vložení pokrmu, jakmile je celá linka vyplněna červeně.



Zbytkové teplo

Když je spotřebič vypnutý, indikuje ukazatel teploty zbytkové teplo ve vnitřním prostoru trouby. Čím je teplota nižší, tím méně je ukazatel vyplněn.

Upozornění

- Ukazatel teploty se vyplní pouze u druhů ohřevu, u kterých se nastavuje teplota. Např. u stupňů grilování je vyplněn okamžitě.
- Je-li při spuštění provozu teplota ve vnitřním prostoru trouby příliš vysoká, objeví se u některých druhů ohřevu na displeji **h**. Vypněte spotřebič a nechte jej vychladnout. Potom provoz znovu spusťte.
- Na základě teplotní setrvačnosti se zobrazená teplota může mírně lišit od skutečné teploty ve vnitřním prostoru trouby.

Varný prostor

Různé funkce ve varném prostoru usnadňují provoz spotřebiče. Varný prostor je např. celý osvětlený a chladicí ventilátor chrání spotřebič před přehřátím.

Otevření dvířek spotřebiče

Pokud během provozu otevřete dvířka spotřebiče, provoz běží dále.

Osvětlení varného prostoru

U většiny druhů ohřevu a funkcí svítí osvětlení varného prostoru během provozu. Jakmile je provoz ukončen, osvětlení se vypne.

Pomocí tlačítka osvětlení varného prostoru můžete zapnout osvětlení bez zapnutí ohřevu. To vám pomůže např. při čištění spotřebiče.

Chladicí ventilátor

Chladicí ventilátor se zapíná a vypíná podle potřeby. Teplý vzduch uniká dvířky.

Pozor!

Nezakrývejte ventilační štěrby. Jinak se spotřebič bude přehřívát.

Aby po skončení provozu pečicí prostor rychleji vychladl, běží ještě určitou dobu chladicí ventilátor.

Příslušenství

K vašemu spotřebiči patří různé příslušenství. Získáte přehled o dodávaném příslušenství a jeho správném využití.

Standardní příslušenství

V závislosti na typu spotřebiče může být dodané příslušenství různé.

	<p>Rošt Pro nádoby, koláčové a zapékací formy. Pro pečeně, grilované pokrmy a zmražené pokrmy.</p>
	<p>Univerzální vysoký plech Pro šfavnaté koláče, pečivo, zmražené pokrmy a velké pečeně. Můžete ho používat jako nádobu pro zachycení tuku, když grilujete na roštu.</p>

Používejte pouze originální příslušenství. Je speciálně přizpůsobeno vašemu spotřebiči.

Příslušenství lze zakoupit u zákaznického servisu, ve specializované prodejně nebo na internetu.

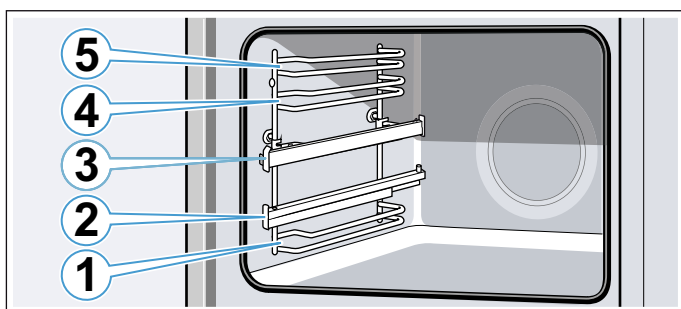
Upozornění: Když se příslušenství zahřeje, může se zdeformovat. Na funkci to nemá žádný vliv. Po vychladnutí deformace zmizí.

Zasunutí příslušenství

Pečicí prostor má pět výšek zasunutí. Výšky zasunutí se počítají zdola nahoru.

U některých spotřebičů je nejhornější výška zasunutí v pečicím prostoru označena symbolem grilování.

V závislosti na typu spotřebiče je pečicí prostor vybavený jedním nebo více výsuvy nebo jedním či dvěma zacvakávacími výsuvy. Výsuvy jsou pevně namontované a nelze je vyjmout. Zacvakávací výsuvy lze podle potřeby umístit do volných úrovní.

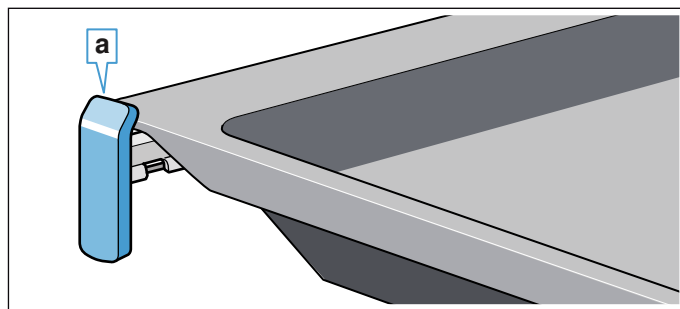


Příslušenství zasouváte vždy mezi obě vodící tyče příslušné výšky zasunutí.

Příslušenství lze vytáhnout asi do poloviny, aniž by se překlopilo. Pomocí výsuvů lze příslušenství vytáhnout dál.

Dbejte na to, aby příslušenství bylo nasazené za patkou **a** výsuvné kolejnice.

Příklad na obrázku: univerzální vysoký plech




Výsuvné kolejnice zaskočí, když je úplně vytáhnete. Lze tak na ně snadno vložit příslušenství. Pro uvolnění výsuvných kolejnic je lehce zatlačte zpět do pečicího prostoru.

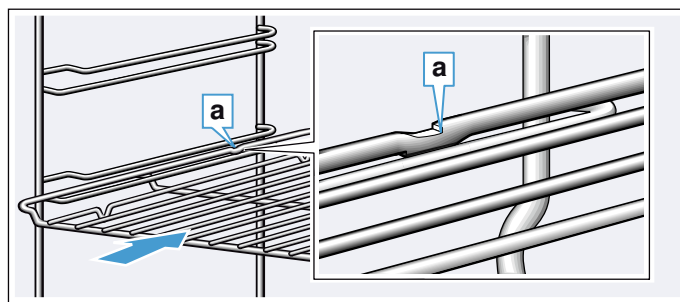
Upozornění

- Dbejte na to, abyste příslušenství do trouby zasunuli vždy správně.
- Zasuňte příslušenství vždy úplně do trouby, aby se nedotýkalo dvířek spotřebiče.
- Příslušenství, které při provozu nepoužíváte, vyjměte z trouby.
- Rámy lze za účelem čištění z trouby vyjmout.
→ *Strana 26*

Funkce zaskočení

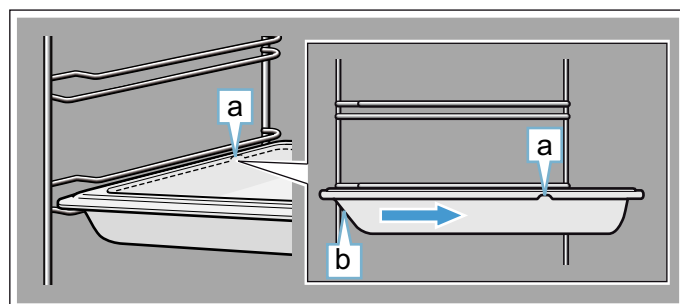
Příslušenství lze vytáhnout asi do poloviny, pak zaskočí. Tato funkce zabraňuje zvrhnutí příslušenství při vytáhnutí. Aby tato ochrana proti zvrhnutí fungovala, musí být příslušenství zasunuté do trouby správně.

Při zasouvání roštu dbejte na to, aby byl výstupek **a** vzadu a směřoval dolů. Otevřená strana musí být u dvířek spotřebiče a zakřivená část musí směřovat dolů .



Při zasouvání plechů dbejte na to, aby byl výřez **a** vzadu a směřoval dolů. Zkosená strana příslušenství **b** musí být vpředu u dvířek spotřebiče.

Příklad na obrázku: univerzální vysoký plech

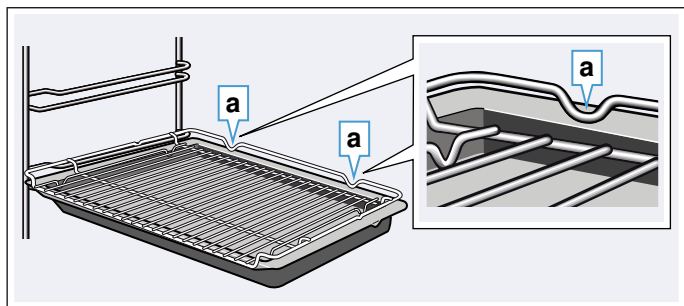


Kombinování příslušenství

Rošt můžete zasunout do trouby současně s univerzálním vysokým plechem, aby se do něj zachytila odkapávající tekutina.

Při vkládání roštu dbejte na to, aby byly oba výstupky **a** na zadním okraji. Při zasouvání univerzálního vysokého plechu musí být rošt nad horní vodící tyčí příslušné výšky zasunutí.

Příklad na obrázku: univerzální vysoký plech



Zvláštní příslušenství

Zvláštní příslušenství můžete zakoupit u zákaznického servisu ve specializovaných prodejnách nebo na internetu. Rozsáhlou nabídku k vašemu spotřebiči naleznete v našich prospektech nebo na internetu.

Nabídka a možnost objednání on-line se v jednotlivých zemích liší. Nahlédněte do prodejních podkladů.

Upozornění: Každé zvláštní příslušenství se nehodí pro každý spotřebič. Při nákupu uveďte prosím vždy přesné číselné označení (E-Nr.) svého spotřebiče.

→ "Zákaznický servis" na straně 31

Zvláštní příslušenství

Rošt

Pro nádoby, koláčové a zapékací formy a pro pečeně a grilované pokrmy.

Plech na pečení

Pro koláče na plechu a drobné pečivo.

Univerzální vysoký plech

Pro šťavnaté koláče, pečivo, hlubokozmrazené pokrmy a velké pečeně.

Můžete ho používat jako nádobu pro zachycení tuku, když grilujete na roštu.

Vkládací rošt

Pro maso, drůbež a ryby.

Pro vložení do univerzálního vysokého plechu kvůli zachycení odkapávajícího tuku a šťávy z masa.

Univerzální vysoký plech, s nepřilnavou vrstvou

Pro šťavnaté koláče, pečivo, hlubokozmrazené pokrmy a velké pečeně.

Pečivo a pečeně se k univerzálnímu vysokému plechu nepřichytí.

Plech na pečení, s nepřilnavou vrstvou

Pro koláče na plechu a drobné pečivo.

Pečivo se k pečicímu plechu nepřichytí.

Dva univerzální vysoké plechy, úzké

Pro šťavnaté koláče, pečivo a zmrazené pokrmy.

Univerzální vysoké plechy nepoužívejte se zacvakávacími výsuvy a nepokládejte je na rošt.

Profesionální vysoký plech

Pro přípravu velkého množství. Ideálně vhodný např. také na musaku.

Profesionální vysoký plech s vkládacím roštem

Pro přípravu velkého množství.

Poklice pro profesionální vysoký plech

Díky poklici se z profesionálního vysokého plechu stává profesionální pekáč.

Plech na pizzu

Pro pizzu a velké kulaté koláče.

Grilovací plech

Pro grilování místo roštu nebo k zachycení odkapávajícího tuku. Používejte pouze na univerzálním vysokém plechu.

Pečící kámen

Pro domácí chléb, housky a pizzu, které mají mít křupavý spodek.

Pečící kámen musí být předehřátý na doporučenou teplotu.

Skleněný pekáč

Na dušené pokrmy a nákypy.

Skleněný plech

Pro nákypy, zeleninové pokrmy a pečivo.

Zacvakávací výsuv

Výsuvné kolejnice lze použít v jakékoli výšce. Lze umístit tolik výsuvů, kolik je volných úrovní.

Výsuvný systém jednoduchý

Díky výsuvným kolejnicím ve výšce 2 můžete příslušenství vytáhnout dále, aniž by se překlopilo.

Výsuvný systém dvojitý

Díky výsuvným kolejnicím ve výšce 2 a 3 můžete příslušenství vytáhnout dále, aniž by se překlopilo.

Výsuvný systém trojitý

Pomocí výsuvných kolejnic ve výšce 1, 2 a 3 můžete příslušenství víc vytáhnout, aniž by se překlopilo.

Před prvním použitím

Než budete moci využívat váš nový spotřebič, musíte provést potřebná nastavení. Vyčistěte varný prostor a příslušenství.

Před prvním uvedením do provozu

Před prvním uvedením do provozu se informujte u svých vodáren na tvrdost vody z vodovodu.

Pozor!

- Při nesprávně nastavené tvrdosti vody hrozí poškození spotřebiče. Spotřebič vás nemůže včas upozornit na odvápnění. Zajistěte, aby byla správně nastavená tvrdost vody.
- Nebezpečí poškození spotřebiče při použití nevhodných kapalin. Nepoužívejte destilovanou vodu, vodu z vodovodu s vysokým obsahem chloridů (> 40 mg/l) a jiné kapaliny. Používejte výhradně čistou studenou vodu z vodovodu, změkčenou vodu nebo minerální vodu bez oxidu uhličitého.

Upozornění

- Pokud máte silně vápenatou vodu, doporučujeme používat změkčenou vodu.
- Pokud používáte výhradně změkčenou vodu, můžete v tomto případě nastavit tvrdost vody na „změkčená“.
- Pokud používáte minerální vodu, nastavte tvrdost vody na „velmi tvrdá“.
- Pokud používáte minerální vodu, pak volte pouze minerální vodu bez oxidu uhličitého.


První uvedení do provozu

Po připojení k proudu se na displeji zobrazí čas. Nastavte aktuální čas.

Nastavení času

Dbejte na to, aby byl volič funkcí v nulové poloze.

Čas začíná na „12:00 hod.“.

1. Tlačítkem **-** nebo **+** nastavte čas.
 2. Nastavení potvrďte klepnutím na tlačítko .
- Na displeji se zobrazí aktuální čas.

Nastavení tvrdosti vody

V základních nastaveních nastavte tvrdost vody. → "Základní nastavení" na straně 21

Nastavení	Tvrdost vody		
	mmol/l	Německá stupnice (°dH)	Francouzská stupnice (°fH)
= změkčená	-	-	-
= měkká	až 1,3	až 7,3	až 13
= střední	1,3-2,5	7,3-14	13-25
= tvrdá	2,5-3,8	14-21,3	25-38
= velmi tvrdá	nad 3,8	nad 21,3	nad 38

Čištění varného prostoru a příslušenství



Než poprvé začnete ve spotřebiči připravovat pokrm, vyčistěte varný prostor a příslušenství.

Čištění pečicího prostoru

Aby se odstranila vůně novoty, rozeďte uzavřený a prázdný pečicí prostor.

1. Vyjměte z pečicího prostoru příslušenství.
2. Odstraňte z pečicího prostoru zbytky obalů, např. polystyrenové kuličky.
3. Před zahřátím měkkým, vlhkým hadrem otřete hladké plochy v pečicím prostoru.
4. Naplňte zásobník na vodu. → "Naplnění nádržky na vodu" na straně 16
5. Nastavte uvedený druh ohřevu a teplotu pro rozeštění s přidáváním páry. → "Obsluha spotřebiče" na straně 15 → "Pára" na straně 16

Rozeštění s přidáváním páry

Druh ohřevu	Horký vzduch  s přidáváním páry  (intenzivní)
Teplota	200 °C
Doba trvání	30 minut

6. Po rozeštění s přidáváním páry proveďte rozeštění bez přidávání páry.
7. Nastavte uvedený druh ohřevu a teplotu pro rozeštění bez přidávání páry.

Rozeštění bez přidávání páry

Druh ohřevu	Horní/dolní ohřev 
Teplota	240 °C
Doba trvání	30 minut

8. Dokud spotřebič hřeje, v kuchyni větrejte.
9. Po uplynutí uvedené doby trvání spotřebič vypněte.
10. Počkejte, dokud pečicí prostor nevychladne.
11. Vyčistěte hladké plochy mycím roztokem a hadrem.
12. Vylijte zásobník na vodu a vysušte pečicí prostor. → "Po každém provozu s párou" na straně 17

Čištění příslušenství

Příslušenství důkladně vyčistěte mycím roztokem a hadrem nebo měkkým kartáčkem.

Obsluha spotřebiče


S ovládacími prvky a jejich funkcí jste se už seznámili. Nyní vám vysvětlíme, jak spotřebič nastavit.

Zapnutí a vypnutí spotřebiče

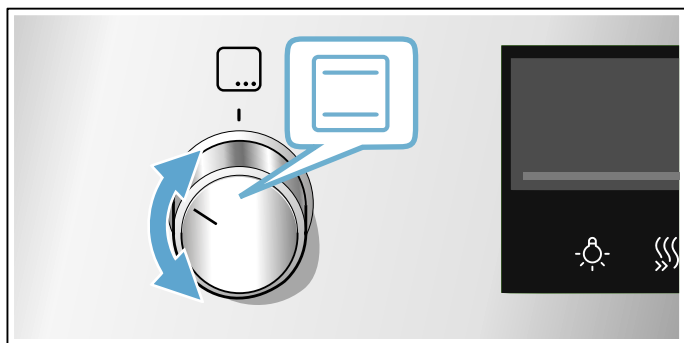
Pomocí voliče funkcí se spotřebič zapíná a vypíná. Jakmile jím otočíte mimo jeho nulovou polohu, spotřebič se zapne. Spotřebič vždy vypínejte otočením voliče funkcí do nulové polohy.

Nastavení druhu ohřevu a teploty

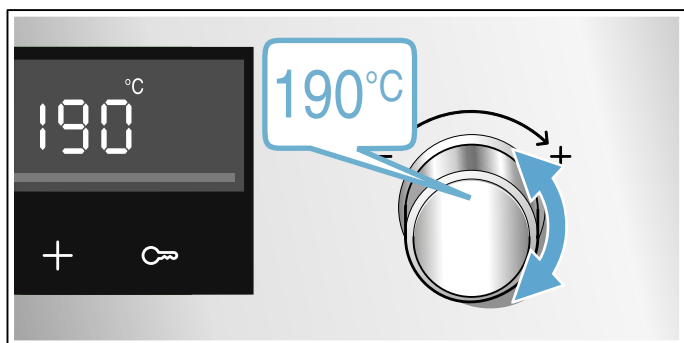
Pomocí voliče funkcí a voliče teploty zcela jednoduše spotřebič nastavíte. Informace o tom, jaký druh ohřevu je vhodný pro jaký pokrm, jsou uvedeny na začátku návodu k obsluze. → "Seznámení se se spotřebičem" na straně 9

Příklad na obrázku: Horní/dolní ohřev  při teplotě 190 °C.

1. Voličem funkcí nastavte druh ohřevu.



2. Voličem teploty nastavte teplotu nebo stupeň grilování.



Po několika sekundách se spotřebič začne zahřívat.

Jakmile je pokrm hotový, spotřebič vypněte tak, že volič funkcí otočíte do nulové polohy.

Upozornění: Na spotřebiči můžete rovněž nastavit dobu trvání a konec provozu. → "Časové funkce" na straně 18

Změna


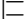
Druh ohřevu a teplotu můžete kdykoli změnit příslušným voličem.

Když změníte druh ohřevu, teplota se změní na příslušnou navrhovanou teplotu.

Rychloohřev


S rychloohřevem můžete zkrátit dobu zahřívání.

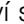
Vhodné druhy ohřevu jsou:

-  3D Horký vzduch
-  Horní/dolní ohřev


Rychloohřev používejte pouze při nastavené teplotě vyšší než 100 °C.

Abyste dosáhli rovnoměrného výsledku vaření, vložte pokrm do trouby až po skončení rychloohřevu.

1. Nastavte druh ohřevu a teplotu.
2. Dotkněte se tlačítka .

Na displeji se objeví symbol ».

Po pár sekundách se pečicí trouba začne zahřívat.

Jakmile rychloohřev skončí, zazní signál a symbol » zhasne. Vložte pokrm do trouby.

Pára

Příprava pokrmů s přidáváním páry.

Varování – Nebezpečí opaření!

Při otevření dvířek spotřebiče může unikat horká pára. Páru nemusí být v závislosti na teplotě vidět. Při otevírání nestůjte příliš blízko u spotřebiče. Opatrně otevřete dvířka spotřebiče. Udržujte děti mimo dosah spotřebiče.

Varování – Nebezpečí opaření!

Během provozu spotřebiče se může zásobník na vodu zahřát. Zásobník na vodu nechte před vyprázdněním vychladnout.

Pečení s přidáváním páry

Při pečení s přidáváním páry se během provozu spotřebiče v různých intervalech přidává pára. Dosáhnete tak nejlepšího výsledku pečení.



Váš pokrm

- získá křupavou kůrku,
- získá lesklý povrch,
- bude uvnitř šťavnatý a jemný,
- jen minimálně zmenší objem.

Použijte údaje v tabulkách. → "Otestovali jsme pro vás v našem kuchyňském studiu" na straně 35 → "Programy" na straně 32




Intenzita páry

Pro přidávání páry máte k dispozici různé intenzity:

- nízká = 
- silná = 

Vhodné druhy ohřevu


U těchto druhů ohřevu můžete zapnout páru:

- 3D horký vzduch 
- Horní/dolní ohřev 
- Gril s cirkulací vzduchu 

Spuštění

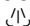
1. Naplňte zásobník na vodu.
2. Nastavte druh ohřevu a teplotu.

Upozornění: Provozy s párou lze nastavit v rozmezí 80 až 240 °C.

3. Pro zapnutí požadované intenzity páry klepněte na tlačítko .

Spotřebič spustí provoz.

Přerušování přidání páry


Pro předčasné přerušování přidávání páry klepněte na tlačítko  tolikrát, dokud nebude intenzita páry deaktivovaná.

Upozornění: Provoz pokračuje bez přidávání páry.


Ukončit

Pro vypnutí spotřebiče otočte volič funkcí do nulové polohy. → "Po každém provozu s párou" na straně 17

Regenerace

Pomocí druhu ohřevu regenerace  můžete šetrně ohřívat již uvařené pokrmy nebo rozpékat pečivo z předcházejícího dne. Pára se zapíná automaticky.

Spuštění

1. Počkejte, dokud pečící prostor nevychladne.
2. Naplňte zásobník na vodu.
3. Pomocí voliče funkcí nastavte regeneraci .
4. Voličem teploty nastavte teplotu. Spotřebič spustí provoz.

Ukončit

Pro vypnutí spotřebiče otočte volič funkcí do nulové polohy. → "Po každém provozu s párou" na straně 17

Naplnění nádržky na vodu

Zkontrolujte, zda jste správně nastavili tvrdost vody. → "Základní nastavení" na straně 21

Varování – Nebezpečí poranění a požáru!

Do nádržky na vodu plňte výhradně vodu nebo námi doporučený odvápnovací roztok. Do nádržky na vodu neplňte hořlavé kapaliny (např. alkoholické nápoje). Výpary z hořlavých tekutin by se ve varném prostoru mohly působením horkého povrchu vznítit (nebezpečí výbuchu). Dvířka spotřebiče se mohou prudce otevřít. Mohou unikat horká pára a plameny.

Varování – Nebezpečí popálení!

Během provozu spotřebiče se může nádržka na vodu zahřát. Po předcházejícím provozu spotřebiče počkejte, dokud nádržka na vodu nevychladne. Vyjměte nádržku na vodu z otvoru pro nádržku.

Pozor!

Nebezpečí poškození spotřebiče při použití nevhodných kapalin.

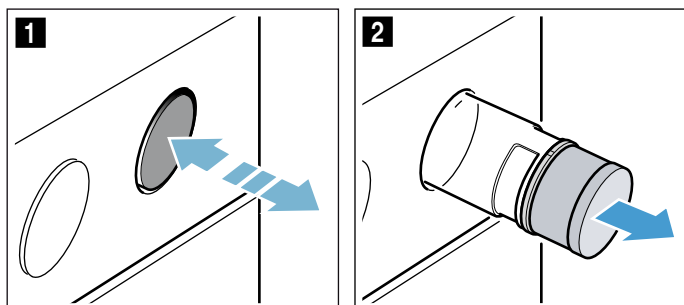
Nepoužívejte destilovanou vodu, vodu z vodovodu s vysokým obsahem chloridů (> 40 mg/l) a jiné kapaliny.

Používejte výhradně čerstvou studenou vodu z vodovodu, změkčenou vodu nebo minerální vodu bez kyseliny uhličitě.

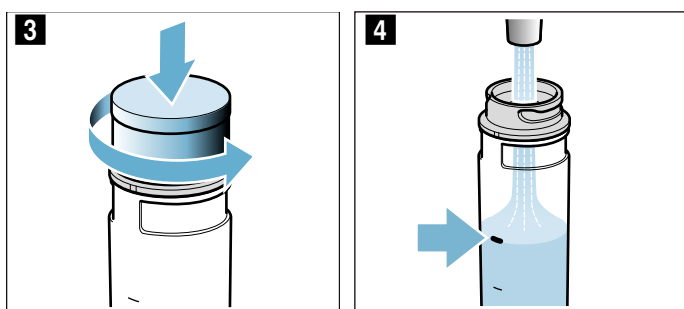
Upozornění

- Pokud máte silně vápenatou vodu, doporučujeme používat změkčenou vodu.
- Pokud používáte výhradně změkčenou vodu, můžete v tomto případě nastavit tvrdost vody na „změkčená“.
- Pokud používáte minerální vodu, nastavte tvrdost vody na „velmi tvrdá“.
- Pokud používáte minerální vodu, pak volte pouze minerální vodu bez oxidu uhličitěho.

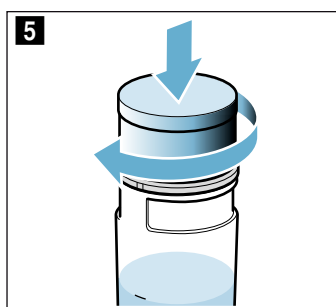
1. Zatlačte na zásobník na vodu (obrázek **1**).
2. Vytáhněte zásobník na vodu (obrázek **2**).



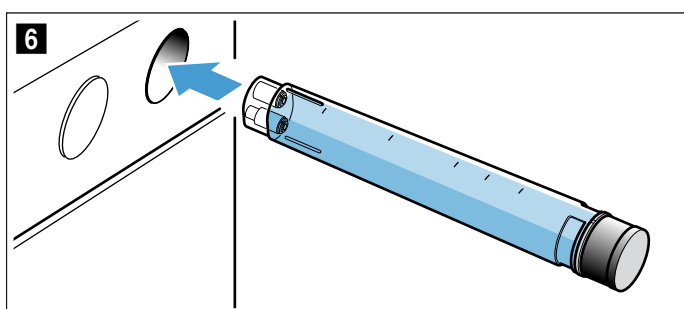
3. Stiskněte víčko zásobníku na vodu, podržte ho stisknuté a odšroubujte ho (obrázek **3**).
4. Naplňte vodu (obrázek **4**).



5. Zašroubujte víčko zásobníku na vodu (obrázek **5**).



6. Zásobník na vodu nasadte zpět do otvoru a zatlačte ho tak, aby zaskočil (obrázek **6**).



Doplnění vody do nádrčky na vodu

Když je zásobník na vodu prázdný, zazní akustický signál a na displeji svítí symbol „Naplňte zásobník na vodu“. → "Seznámení se se spotřebičem" na straně 9

1. Vyjměte zásobník na vodu a doplňte do něj vodu.
2. Naplněný zásobník na vodu nasadte zpět.

Upozornění: Když zásobník na vodu nedoplníte, pokračuje provoz bez přidávání páry.

Po každém provozu s párou

⚠ Varování – Nebezpečí opaření!

Při otevření dvířek spotřebiče může unikat horká pára. Páru nemusí být v závislosti na teplotě vidět. Při otevírání nestůjte příliš blízko u spotřebiče. Opatrně otevřete dvířka spotřebiče. Udržujte děti mimo dosah spotřebiče.

⚠ Varování – Nebezpečí popálení!

Spotřebič se za provozu zahřívá. Před čištěním nechte spotřebič vychladnout.

⚠ Varování – Nebezpečí opaření!

Během provozu spotřebiče se může zásobník na vodu zahřát. Zásobník na vodu nechte před vyprázdněním vychladnout.

Pozor!

Nebezpečí poškození smaltu: Nespouštějte provoz, pokud je na dně varného prostoru voda. Před spuštěním provozu vytřete vodu na dně varného prostoru.

Po každém provozu s párou se zbývající voda načerpá zpět do zásobníku na vodu. Poté vylijte a vysušte zásobník na vodu. V pečicím prostoru zůstane vlhkost. Vysušte pečicí prostor.

Upozornění: Vápenaté skvrny odstraňte hadrem namočeným v octě, otřete čistou vodou a otřete dosucha měkkým hadrem.

Vyprázdnění nádrčky na vodu

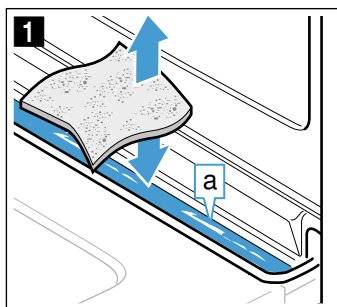
Pozor!

- Nesuňte nádrčku na vodu v horké troubě. Nádrčka na vodu by se poškodila.
- Nemyjte nádrčku na vodu v myčce nádobí. Nádrčka na vodu by se poškodila.

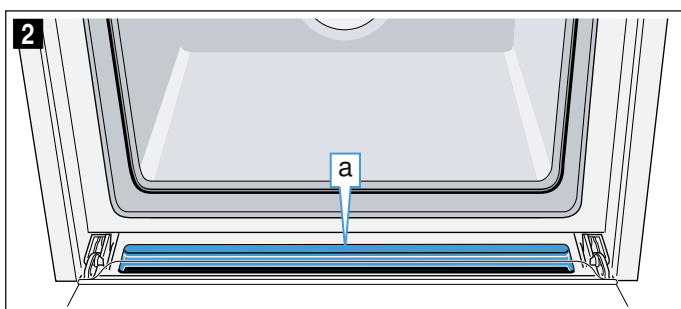
1. Zatlačte na zásobník na vodu.
2. Vytáhněte zásobník na vodu.
3. Odšroubujte víčko zásobníku na vodu.
4. Vyprázdněte zásobník na vodu, vyčistěte mycím prostředkem a důkladně vypláchněte čistou vodou.
5. Všechny součásti osušte měkkým hadrem.
6. Těsnění na víčku utřete dosucha.
7. Nechte vyschnout s otevřeným víčkem.
8. Nasadte víčko na zásobník na vodu a zašroubujte ho.
9. Nasadte zásobník na vodu.

Sušení odkapávacího žlábků

1. Nechte spotřebič vychladnout.
2. Otevřete dvířka spotřebiče.
3. Vodu v odkapávacím žlábků **a** vysušte houbovou utěrkou a opatrně otřete (obrázek **1**).



Odkapávací žlábků **a** se nachází pod varným prostorem (obrázek **2**).



Ruční vysušení varného prostoru

1. Nechte spotřebič vychladnout.
2. Odstraňte z varného prostoru nečistoty.
3. Vysušte varný prostor houbičkou.
4. Dvířka spotřebiče nechte 1 hodinu otevřená, aby varný prostor úplně vyschnul.

Časové funkce

Spotřebič má různé časové funkce.

Časové funkce	Použití
Doba trvání	Po uplynutí nastavené doby trvání spotřebič automaticky ukončí provoz.
Konec	Zadejte dobu trvání a požadovaný čas konce. Spotřebič se automaticky spustí, takže provoz je ukončen v požadovanou dobu.
Budík	Budík funguje jako minutka. Běží nezávisle na provozu a jiných časových funkcích a spotřebič neovlivňuje.
Čas	Dokud není v popředí zobrazena jiná probíhající funkce, na displeji spotřebiče je zobrazen čas.

Teprve po nastavení druhu ohřevu můžete dobu trvání vyvolat tlačítkem . Po nastavení doby trvání se odpočítává čas do konce. Budík lze kdykoli nastavit.

Po uplynutí doby trvání nebo času budíku zazní signál. Signál můžete předčasně ukončit dotykem na tlačítko .

Upozornění: Dobu trvání signálu můžete změnit v základních nastaveních. → "Základní nastavení" na straně 21

Nastavení doby trvání

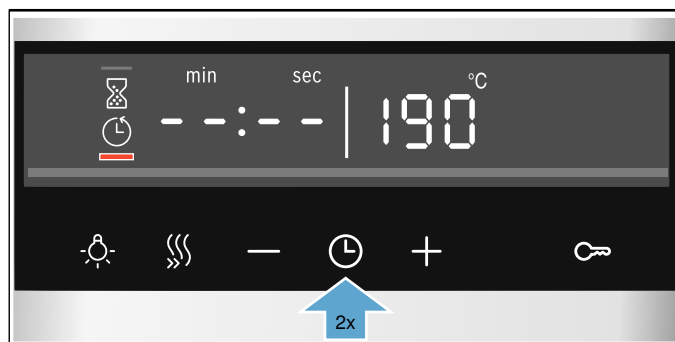
Na spotřebiči můžete nastavit dobu trvání úpravy pokrmu. Doba trvání úpravy pokrmu tak nebude neúmyslně překročena a pro ukončení provozu nemusíte přerušovat jinou práci.

Maximálně lze nastavit 23 hodin a 59 minut. Do jedné hodiny lze dobu trvání nastavit v minutových krocích, poté v pětiminutových krocích.

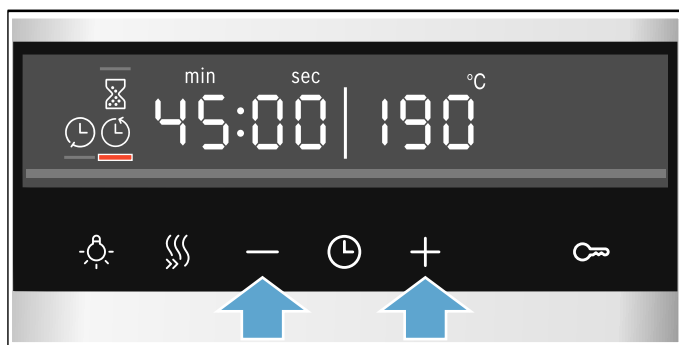
Podle toho, kterého tlačítka se nejdříve dotknete, začne doba trvání u jiné navrhované hodnoty: 10 minut u tlačítka a 30 minut u tlačítka .

Příklad na obrázku: doba trvání 45 minut.

1. Nastavte druh ohřevu a teplotu nebo stupeň.
2. Dvakrát se dotkněte tlačítka . Na displeji je označena doba trvání .



3. Pomocí tlačítka **-** nebo **+** nastavte dobu trvání.



Po pár sekundách se spotřebič začne zahřívat. Na displeji se odpočítává doba trvání.

Uplynula doba trvání

Zazní akustický signál. Spotřebič přestane hřát. Na displeji je zobrazená doba trvání nula.

Jakmile je signál ukončen, můžete znovu nastavit dobu trvání pomocí tlačítka **+**.

Jakmile je pokrm hotový, spotřebič vypněte tak, že volič funkcí otočíte do nulové polohy.

Změna a přerušení

Pomocí tlačítka **-** nebo **+** můžete dobu trvání kdykoli změnit. Po několika sekundách je změna převzata.

Pro zrušení nastavte dobu trvání pomocí tlačítka **-** na nulu. Spotřebič hřeje dále i bez nastavené doby trvání.

Vyvolání časových funkcí

Pokud jsou nastaveny časové funkce, svítí na displeji příslušné symboly. Symbol, jehož čas je právě zobrazen, je označen.

Pro vyvolání hodnot různých časových funkcí se dotkněte tlačítka **⌚** tolikrát, dokud se neoznačí požadovaný symbol.

Nastavení konce

Čas doby trvání můžete posunout. Můžete např. ráno vložit pokrm do trouby a nastavit, aby byl hotový v poledne.

Upozornění

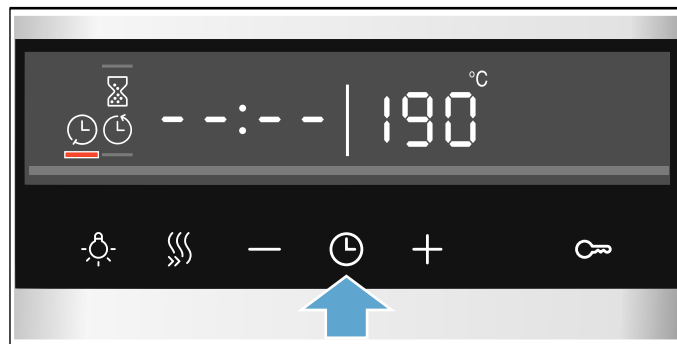
- Dbejte na to, aby pokrm nebyl v troubě příliš dlouho a nezkažil se.
- Konec nenastavujte, pokud již byl provoz zahájen. Výsledek vaření by již neodpovídal.

Konec doby trvání lze posunout maximálně o 23 hodin a 59 minut.

Příklad na obrázku: Je 10:30, nastavená doba trvání je 45 minut a pokrm má být hotový ve 12:30.

1. Nastavte druh ohřevu a teplotu nebo stupeň.
2. Dvakrát se dotkněte tlačítka **⌚** a pomocí tlačítka **-** nebo **+** nastavte dobu trvání.

3. Znovu se jednou dotkněte tlačítka **⌚**. Na displeji je označen čas konce doby trvání **⌚**.



4. Pomocí tlačítek **+** nebo **-** posuňte konec doby trvání na později.



Po pár sekundách spotřebič převezme nastavení. Na displeji je uveden čas konce. Jakmile se spotřebič spustí, doba trvání se odpočítává.

Uplynula doba trvání

Zazní akustický signál. Spotřebič přestane hřát. Na displeji je zobrazená doba trvání nula.

Jakmile je signál ukončen, můžete znovu nastavit dobu trvání pomocí tlačítka **+**.

Jakmile je pokrm hotový, spotřebič vypněte tak, že volič funkcí otočíte do nulové polohy.

Změna a přerušení

Pomocí tlačítka **-** nebo **+** můžete změnit čas konce. Po několika sekundách je změna převzata. Pokud se doba trvání již odpočítává, čas konce již nelze změnit. Výsledek vaření by již neodpovídal.

Pro zrušení nastavte čas konce pomocí tlačítka **-** na aktuální čas plus dobu trvání. Spotřebič se začne zahřívat a doba trvání se odpočítává.

Vyvolání časových funkcí

Pokud jsou nastaveny časové funkce, svítí na displeji příslušné symboly. Symbol, jehož čas je právě zobrazen, je označen.

Pro vyvolání hodnot různých časových funkcí se dotkněte tlačítka **⌚** tolikrát, dokud se neoznačí požadovaný symbol.

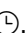

Nastavení budíku

Budík běží paralelně s jinými nastaveními. Budík můžete nastavit kdykoli, také když je spotřebič vypnutý. Má vlastní signál, takže rozpoznáte, jestli uplynula doba budíku nebo nastavená doba trvání.

Maximálně lze nastavit 23 hodin a 59 minut. Do 10 minut lze čas budíku nastavit ve 30ti sekundových krocích. Poté se časové kroky zvětšují podle toho, čím vyšší je hodnota.

Podle toho, kterého tlačítka se nejprve dotknete, začne čas budíku u jiné navrhované hodnoty:

5 minut u tlačítka **–** a 10 minut u tlačítka **+**.

1. Dotýkejte se tlačítka , dokud nebude označen symbol budíku .
2. Pomocí tlačítek **–** nebo **+** nastavte čas budíku. Po několika sekundách se spustí doba budíku.

Tip: Vztahuje-li se nastavená doba budíku na provoz spotřebiče, použijte dobu trvání. Spotřebič se tak automaticky vypne.

Doba budíku uplynula

Zazní akustický signál. Na displeji je uvedená doba budíku na nule.

Libovolným tlačítkem budík vypnete.


Změna a přerušení

Pomocí tlačítka **–** nebo **+** můžete kdykoli změnit čas budíku. Po několika sekundách je změna převzata.

Pro zrušení nastavte dobu budíku pomocí tlačítka **–** na nulu. Budík je vypnutý.

Vyvolání časových funkcí


Pokud jsou nastaveny časové funkce, svítí na displeji příslušné symboly. Symbol, jehož čas je právě zobrazen, je označen.

Pro vyvolání hodnot různých časových funkcí se dotkněte tlačítka  tolikrát, dokud se neoznačí požadovaný symbol.

Nastavení času

Po připojení nebo výpadku proudu bliká na displeji čas. Nastavte čas.


Volič funkcí musí být nastavený na nulu.

1. Tlačítkem **–** nebo **+** nastavte čas. Čas přestane blikat.
 2. Potvrďte tlačítkem .
- Nastavený čas se uloží.

Upozornění: V základních nastaveních můžete určit, jestli se čas bude na displeji zobrazovat, či nikoliv.
→ "Základní nastavení" na straně 21

Změna času

V případě potřeby můžete čas opět změnit, např. z letního na zimní.

Když je spotřebič vypnutý, dotýkejte se tlačítka , dokud nebude označen symbol času, a pomocí tlačítka **–** nebo **+** čas změňte.

Dětská pojistka

Aby děti nemohly spotřebič omylem zapnout nebo změnit nastavení, je vybavený dětskou pojistkou.

Upozornění


- V základních nastaveních můžete zvolit, jestli bude nastavena funkce dětské pojistky či nikoliv.
→ "Základní nastavení" na straně 21
- Na případně připojenou varnou desku nemá dětská pojistka pečicí trouby vliv.


Aktivace a deaktivace

Pro aktivaci dětské pojistky musí být volič funkcí nastavený na nulu.

Stiskněte tlačítko  cca na 4 sekundy.

Na displeji se objeví příslušný symbol. Dětská pojistka je aktivována.

Upozornění: Pokud je nastaven čas budíku , běží dále. Dokud je aktivní dětská pojistka, čas budíku nelze změnit.

Pro deaktivaci opět stiskněte tlačítko  na cca 4 sekundy, dokud příslušný symbol na displeji nezhasne.

Základní nastavení

K dispozici jsou různá nastavení, abyste mohli optimálně a jednoduše obsluhovat spotřebič. V případě potřeby můžete tato nastavení změnit.

Seznam základních nastavení

V závislosti na vybavení vašeho spotřebiče nemusí být některá základní nastavení dostupná.

Základní nastavení	Volba
c01 Délka signálu po uplynutí doby trvání nebo času budíku	1 = cca 10 sekund 2 = cca 30 sekund* 3 = cca 2 minuty
c02 Doba čekání, než se nastavení potvrdí	1 = cca 3 sekundy* 2 = cca 6 sekund 3 = cca 10 sekund
c03 Tón tlačítek při dotyku na tlačítko	0 = vyp 1 = zap*
c04 Jas osvětlení displeje	1 = tmavý 2 = střední* 3 = jasný
c05 Ukazatel času	0 = Vypnutí ukazatele času 1 = Zobrazení ukazatele času*
c06 Možnost aktivovat dětskou pojistku	0 = ne 1 = ano* 2 = ano, se zablokováním dvířek**
c07 Osvětlení varného prostoru při provozu	0 = ne 1 = ano*
c08 Doba doběhu chladicího ventilátoru	1 = krátká 2 = střední* 3 = dlouhá 4 = extra dlouhá
c09 Teleskopické výsuvy dodatečně namontované**	0 = ne* (u rámu a jednoduchého výsuvu) 1 = ano (u dvojitého a trojitého výsuvu)
c10 Dostupné nastavení udržování teploty	0 = ne* 1 = ano
c11 Tvrdost vody**	0 = změkčená 1 = měkká (do 1,3 mmol/l) 2 = střední (1,3–2,5 mmol/l) 3 = tvrdá (2,5–3,8 mmol/l) 4 = velmi tvrdá* (nad 3,8 mmol/l)
c12 Obnovit všechny hodnoty na nastavení z výroby	0 = ne* 1 = ano

* Nastavení z výroby (v závislosti na typu spotřebiče se nastavení z výroby mohou lišit)

** Nejsou dostupné u všech typů spotřebičů.

Změna základních nastavení

Volič funkcí musí být nastavený na nulové poloze.

1. Stiskněte tlačítko \ominus cca na 4 sekundy. Na displeji se objeví první základní nastavení, např. **c01 1**.
2. V případě potřeby změňte nastavení voličem teploty.
3. Pomocí tlačítka **+** přejdete k dalšímu základnímu nastavení.
4. Pomocí tlačítka **–** nebo **+** tak projdete všechna základní nastavení a v případě potřeby provedete změnu voličem teploty.
5. Nakonec pro potvrzení stiskněte znovu tlačítko \ominus na cca 4 sekundy.

Všechna základní nastavení jsou potvrzena.

Základní nastavení můžete kdykoliv změnit.

Upozornění: Po výpadku proudu zůstanou změny základního nastavení uloženy.



Program sabat

Při programu sabat můžete nastavit dobu trvání delší než 70 hodin. Pokrmy v troubě zůstanou teplé, aniž byste ji museli zapínat nebo vypínat.

Spouštění programu sabat

Před použitím programu sabat jej musíte aktivovat v základních nastaveních. → "Základní nastavení" na straně 21

Spotřebič používá horní/dolní ohřev. Teplotu lze nastavit v rozmezí 85 °C až 140 °C. Dobu trvání lze nastavit po půlhodinových krocích v rozmezí 24 až 72 hodin.

1. Volič funkcí nastavte na program . Na displeji se zobrazí **SABB**.
2. Voličem teploty nastavte teplotu.
3. Dvakrát se dotkněte tlačítka . Na displeji je označena doba trvání .
4. Pomocí tlačítka **+** nebo **-** nastavte dobu trvání.

Upozornění: Čas konce nelze měnit.

Po pár sekundách se spotřebič začne zahřívat. Na displeji se odpočítává doba trvání.

Jakmile doba trvání programu sabat uplyne, zazní signál. Spotřebič přestane hřát. Na displeji je zobrazená doba trvání nula.

Spotřebič vypnete tak, že volič funkcí otočíte do nulové polohy.

Změna a přerušení

Po spuštění již nastavení nelze změnit.

Jestliže chcete program sabat přerušit, spotřebič vypnete otočením voliče funkcí do nulové polohy.



Čisticí prostředky

V případě pečlivé údržby a čištění zůstane spotřebič dlouho pěkný a funkční. Vysvětlíme Vám, jak správně udržovat a čistit spotřebič.

Vhodné čisticí prostředky

Aby různé povrchy nebyly poškozeny nevhodnými čisticími prostředky, dodržujte údaje v tabulce. V závislosti na typu spotřebiče nemusí mít váš spotřebič všechny povrchy.

Pozor!

Nebezpečí poškození povrchu:

Nepoužívejte

- ostré nebo abrazivní čisticí prostředky,
- čisticí prostředky s vysokým obsahem alkoholu,
- tvrdé drátěnky nebo houbičky,
- vysokotlaké nebo parní čističe,
- speciální prostředky pro čištění za tepla.

Nové houbové utěrky před použitím důkladně propláchněte.

Tip: Mimořádně vhodné čisticí a ošetrovací prostředky lze zakoupit u zákaznického servisu. Řiďte se pokyny výrobce.

Varování – Nebezpečí popálení!

Přístroj se silně zahřívá. Nikdy se nedotýkejte horkých ploch nebo topných článků ve vnitřním prostoru. Nechte přístroj pokaždé vychladnout. Zabraňte dětem v přístupu k přístroji.

Oblast

Čištění

Vnější plochy spotřebiče

Čelo z ušlechtilé oceli	Horký mycí roztok: Vycištěte hadříkem a poté osušte měkkým hadrem. Ihned odstraňte vápenaté, tukové, škrobové skvrny a skvrny od bílku. Pod takovými skvrnami se může vytvořit koroze. U zákaznického servisu nebo ve specializované prodejně lze zakoupit speciální ošetrovací prostředky na ušlechtilou ocel vhodné na teplé povrchy. Ošetrovací prostředek naneste ve slabé vrstvě měkkým hadrem.
Plast	Horký mycí roztok: Vycištěte hadříkem a poté osušte měkkým hadrem. Nepoužívejte čisticí prostředek na sklo nebo škrabku na sklo.
Lakované plochy	Horký mycí roztok: Vycištěte hadříkem a poté osušte měkkým hadrem.

Ovládací panel	Horký mycí roztok: Vyčistěte hadříkem a poté osušte měkkým hadříkem. Nepoužívejte čisticí prostředek na sklo nebo škrabku na sklo. Když se na ovládací panel dostane prostředek na odstraňování vodního kamene, okamžitě ho otřete. Tyto skvrny jinak už nepůjdou odstranit.
Skleněné tabule	Horký mycí roztok: Vyčistěte hadříkem a poté osušte měkkým hadříkem. Nepoužívejte škrabku na sklo ani drátěnky z ušlechtilé oceli.
Madlo dvířek	Horký mycí roztok: Vyčistěte hadříkem a poté osušte měkkým hadříkem. Když se na madlo dvířek dostane prostředek na odstraňování vodního kamene, okamžitě ho otřete. Tyto skvrny jinak už nepůjdou odstranit.

Vnitřek spotřebiče

Smaltované a samočisticí plochy	Řiďte se pokyny pro plochy pečicího prostoru na konci tabulky.
Skleněný kryt osvětlení varného prostoru	Horký mycí roztok: Vyčistěte hadříkem a poté osušte měkkým hadříkem. Při silném znečištění použijte čisticí prostředek na pečicí trouby.
Těsnění dvířek Nesundávejte těsnění!	Horký mycí roztok: Vyčistěte hadřem. Nedrhňte.
Kryt dvířek	z ušlechtilé oceli: Použijte čisticí prostředek na ušlechtilou ocel. Dodržujte pokyny výrobce. Nepoužívejte ošetrovací prostředky na ušlechtilou ocel. z plastu: Vyčistěte horkým mycím roztokem a hadřem. Osušte měkkým hadříkem. Nepoužívejte čisticí prostředek na sklo nebo škrabku na sklo. Kryt dvířek před čištěním demontujte.
Rámy	Horký mycí roztok: Namočte a vyčistěte hadříkem nebo kartáčkem.
Výsuvný systém	Horký mycí roztok: Vyčistěte hadříkem nebo kartáčkem. Neodstraňujte mazací tuk z výsuvných lišt, pokud možno je čistěte v zasunutém stavu. Nemyjte v myčce nádobí.
Příslušenství	Horký mycí roztok: Namočte a vyčistěte hadříkem nebo kartáčkem. Při silném znečištění použijte drátěnku z ušlechtilé oceli. Smaltované příslušenství je vhodné pro mytí v myčce nádobí.

Nádržka na vodu	Horký mycí roztok: Vyčistěte hadřem a důkladně vypláchněte čistou vodou, abyste odstranili zbytky mycího prostředku. Osušte měkkým hadříkem. Nechte vyschnout s otevřeným víčkem. Těsnění na víčku utřete dosucha. Nemyjte v myčce nádobí.
-----------------	---

Upozornění

- Nepatrné rozdíly barev na přední části spotřebiče jsou způsobeny různými materiály, jako je sklo, plast nebo kov.
- Stíny na prosklených dvířkách, které působí jako šmouhy, jsou světelné odrazy osvětlení pečicí trouby.
- Smalt se vypaluje při velmi vysokých teplotách. Tím mohou vzniknout nepatrné barevné rozdíly. To je normální a na funkci to nemá žádný vliv. Hrany tenkých plechů se nedají úplně smaltovat. Proto mohou být drsné. Antikoroziní ochrana tím není ovlivněna.

Plochy v pečicím prostoru

Zadní stěna, horní stěna a postranní stěny v pečicím prostoru jsou samočisticí. Poznáte to podle drsného povrchu.

Dno pečicího prostoru je smaltované a má hladký povrch.

Čištění smaltovaných ploch

Hladké smaltované plochy vyčistěte hadřem a horkým mycím roztokem nebo vodou s octem. Osušte měkkým hadříkem.

Přípečené zbytky pokrmů namočte vlhkým hadřem a mycím roztokem. Při silném znečištění použijte nerezovou drátěnku nebo čisticí prostředek na pečicí trouby.

Pozor!

Nikdy nepoužívejte čisticí prostředek na pečicí trouby v horké troubě. Mohlo by dojít k poškození smaltu. Před příštím rozehrátím odstraňte z trouby a z dvířek veškeré zbytky.

Pečicí troubu nechte po čištění otevřenou vyschnout.

Upozornění: Vlivem zbytků potravin může vzniknout bílý povlak. Je nezávadný a nemá vliv na funkci. V případě potřeby lze zbytky odstranit kyselinou citronovou.

Čištění samočisticích ploch

Samočisticí plochy jsou opatřené porézní, matnou keramickou vrstvou. Když je spotřebič v provozu, tato vrstva absorbuje a odstraňuje nečistoty stříkající při pečení.

Pokud se samočisticí plochy již dostatečně samy nečistí a vznikají tmavé skvrny, lze je vyčistit pomocí čisticí funkce. Řiďte se pokyny v příslušné kapitole. → "Čisticí funkce" na straně 24

Pozor!

Na samočisticí plochy nepoužívejte čisticí prostředky na pečicí trouby. Povrch by se poškodil. Jestliže se čisticí prostředek na pečicí trouby na tyto plochy přece jenom dostane, okamžitě ho otřete vodou a houbovou utěrkou. Nedrhňte a nepoužívejte abrazivní čisticí pomůcky.

Udržování spotřebiče v čistotě

Aby se nevytvořily úporně ulpívající nečistoty, udržujte spotřebič vždy čistý a nečistoty ihned odstraňujte.

⚠ Varování – Nebezpečí požáru!

Volné zbytky pokrmů, tuk a šťáva z pečení se mohou vznítit. Před spuštěním provozu odstraňte z pečicího prostoru, z topných prvků a příslušenství hrubé nečistoty.

Tipy

- Pečicí prostor čistěte po každém použití. Nečistoty se nepřipečou.
- Vždy ihned odstraňte vápenaté, tukové, škrobové skvrny a skvrny od bílku.
- Na pečení velmi šťavnatých koláčů používejte univerzální vysoký plech.
- Používejte vhodnou nádobu na pečení, např. pekáč.

Čisticí funkce

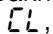
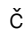
Váš spotřebič je vybavený druhy provozu „EcoClean“ a „odvápňení“. Pomocí čisticí funkce „EcoClean“ se čistí samočisticí plochy ve varném prostoru. Pomocí druhu provozu „odvápňení“ odstraníte z výparníku vodní kámen.

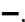
EcoClean

Pomocí čisticí funkce „EcoClean“ se vyčistí samočisticí plochy v pečicím prostoru.

Samočisticí plochy (zadní stěna, horní stěna a postranní stěny) jsou opatřené porézní, matnou keramickou vrstvou. Když je pečicí trouba v provozu, tato vrstva absorbuje a odstraňuje nečistoty stříkající při pečení a grilování. Pokud se plochy již dostatečně nečistí a vznikají tmavé skvrny, lze povrch vyčistit pomocí čisticí funkce.

Doporučení pro čištění

Spotřebič zaznamenává druh a dobu provozu. Jakmile bude doporučeno čištění, na displeji se zobrazí , když se spotřebič vypne. Upozornění můžete odstranit libovolným tlačítkem, kromě tlačítka . Výzva se však opakovaně objeví znovu, dokud nebude funkce čištění kompletně provedena.

Upozornění: Počítadlo doporučení k čištění můžete zcela vynulovat tak, že na cca 4 sekundy stisknete tlačítko .

Výzva se neobjeví, dokud spotřebič znovu nezaznamená odpovídající počet provozů.

Pozor!

Pokud se nebudete touto výzvou řídit, může dojít k poškození samočisticích ploch ve varném prostoru.

Pokud je spotřebič předčasně silně znečištěný, např. tučnou drůbeží nebo pečení nebo pokud objevíte tmavé skvrny na samočisticích plochách, nečekejte s čištěním až do zobrazení výzvy. Čím častěji, resp. dříve čištění provedete, tím déle bude zachována čisticí schopnost samočisticích ploch. Varný prostor můžete kdykoli podle potřeby vyčistit pomocí čisticí funkce.

Před spuštěním čisticí funkce

Vyjměte z trouby rámy, výsuvy, příslušenství a nádoby.

Čištění dna pečicího prostoru a vnitřku dvířek spotřebiče

Odstraňte ze dna pečicího prostoru, vnitřku dvířek spotřebiče a osvětlení pečicího prostoru hrubé nečistoty. Jinak vzniknou skvrny, které již nebude možné odstranit.

Pozor!

Na samočisticí plochy nepoužívejte čisticí prostředky na pečicí trouby. Povrch by se poškodil. Jestliže se čisticí prostředek na pečicí trouby dostane na tyto plochy omylem, okamžitě ho otřete vodou a houbovou utěrkou. Nedrhňte a nepoužívejte abrazivní čisticí pomůcky.



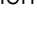

⚠ Varování – Nebezpečí popálení!

⚠ Spotřebič je během čisticí funkce zvenku velmi horký. Nikdy se nedotýkejte dvířek spotřebiče. Nechte spotřebič vychladnout. Děti se musí zdržovat v dostatečné vzdálenosti od spotřebiče.

Nastavení funkce čištění

Před nastavením funkce čištění dbejte na to, abyste dodrželi všechny pokyny k přípravě.

Doba trvání je u funkce čištění pevně nastavená na 1 hodinu. Nelze ji změnit.


1. Pomocí voliče funkcí nastavte funkci čištění . Na displeji se zobrazí symbol  a funkce čištění. První funkce čištění je označená.
2. Stiskněte tlačítko **+** nebo **-** tolikrát, dokud není označený symbol . Na displeji se zobrazí doba trvání.
3. Otočte voličem teploty. Na displeji se zobrazí .

Za několik sekund se funkce čištění spustí. Na displeji se odpočítává doba trvání.

V průběhu funkce čištění v kuchyni větrejte.

Jakmile funkce čištění skončí, zazní akustický signál. Na displeji je zobrazená doba trvání nula. Vypněte spotřebič otočením voliče funkcí do nulové polohy.

Posunutí času konce

Čas konce můžete posunout dozadu. Před spuštěním se dotýkejte tlačítka , dokud na displeji nebude označen symbol konce. Pomocí tlačítka **+** posuňte konec na později.

Po spuštění se spotřebič přepne do vyčkávacího režimu.

Změna a přerušení

Čas konce lze změnit, dokud je spotřebič ve vyčkávacím režimu.

Jestliže chcete funkci čištění přerušit, spotřebič vypněte otočením voliče funkcí do nulové polohy.

Po skončení čisticí funkce

Po vychladnutí pečicího prostoru ho v případě potřeby vytřete vlhkým hadrem.

Upozornění: Během provozu a čisticí funkce se mohou na plochách tvořit červené skvrny. Nejedná se o rez, ale zbytky potravin. Tyto skvrny nejsou zdraví škodlivé a neomezují čisticí funkci samočisticích ploch.

Odvápňení

Aby váš spotřebič zůstal funkční, musíte ho pravidelně odvápnovat.

To, jak často se musí spotřebič odvápnovat, závisí na tvrdosti používané vody. Když je potřeba spotřebič odvápnit, zobrazí se symbol .

Odvápňení se skládá ze 4 kroků. Z hygienických důvodů musí odvápnění proběhnout kompletně, aby byl spotřebič znovu připravený k provozu. Odvápnění trvá celkem 90–110 minut.




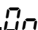
- První krok (1_4): odvápnění (cca 65 minut), poté: vyprázdněte zásobník na vodu a naplňte ho
- Druhý krok (2_4): oplachování (cca 9 minut), poté vyprázdněte zásobník na vodu a naplňte ho
- Třetí krok (3_4): oplachování (cca 9 minut), poté vyprázdněte zásobník na vodu a naplňte ho
- Čtvrtý krok (4_4): oplachování (cca 9 minut), poté vyprázdněte zásobník na vodu a osušte ho

Spuštění odvápnění**Pozor!**

- Nebezpečí poškození spotřebiče: K odvápnění použijte výhradně námi doporučený tekutý odvápnovací prostředek. Doba působení při odvápnování je přizpůsobená tomuto odvápnovacímu prostředku. Jiné odvápnovací prostředky mohou spotřebič poškodit. Obj. č. odvápnovacího prostředku 311 680
- Odvápnovací roztok: odvápnovací roztok nebo odvápnovací prostředek se nesmí dostat na ovládací panel nebo jiné povrchy spotřebiče. Povrchy by se poškodily. Pokud by se tak i přesto stalo, roztok ihned odstraňte vodou.

Upozornění: Během celého odvápnovacího procesu nesmí být v zásobníku na vodu více než 150 ml kapaliny.

První krok (1_4)

1. Ze 100 ml vody a 50 ml tekutého odvápnovacího prostředku smíchejte odvápnovací roztok.
2. Do zásobníku na vodu naplňte odvápnovací roztok a nasadte ho.
3. Pomocí voliče funkcí nastavte funkci čištění . Na displeji se zobrazí symbol  a funkce čištění. První funkce čištění je označená.
4. Stiskněte tlačítko **+** nebo **-** tolikrát, dokud není označený symbol .
5. Otočte voličem teploty. Na displeji se zobrazí „“. Za několik sekund se odvápnování spustí.
6. Po skončení odvápnování se na displeji zobrazí „2_4“. Vyjměte zásobník na vodu a důkladně ho vyčistěte vodou.

Druhý krok (2_4)

1. Zásobník na vodu naplňte 150 ml vody a nasadte ho.
2. Po skončení oplachování se na displeji zobrazí „3_4“. Vyjměte zásobník na vodu a důkladně ho vyčistěte vodou.

Třetí krok (3_4)

1. Zásobník na vodu naplňte 150 ml vody a nasadte ho.
2. Po skončení oplachování se na displeji zobrazí „4_4“. Vyjměte zásobník na vodu a důkladně ho vyčistěte vodou.

Čtvrtý krok (4_4)

1. Zásobník na vodu naplňte 150 ml vody a nasadte ho.
2. Po skončení oplachování se na displeji zobrazí „00:00“. Vyjměte zásobník na vodu a důkladně ho vyčistěte vodou.

Po odvápnění

1. Vysušte zásobník na vodu.
 2. Nasadte zásobník na vodu zpět.
- Odvápnění je dokončené a spotřebič je opět připravený k provozu.

Přerušení odvápnění

Pokud je odvápnění přerušeno (např. při výpadku proudu nebo vypnutí spotřebiče), zobrazí se po opětovném zapnutí spotřebiče na displeji symbol odvápnění. Budete vyzváni, abyste ho třikrát opláchni. Ostatní druhy provozu spotřebiče zůstanou až do konce třetího opláchnutí zablokované. Když nastavíte jiný provoz, zobrazí se na displeji „E IN“ (čištění). Po opláchnutí přerušené odvápnění zopakujte.

1. Vyprázdněte zásobník na vodu a důkladně ho vyčistěte vodou.
2. Nasadte prázdný zásobník na vodu.
3. Voličem funkcí nastavte odvápnění.
4. Otočte voličem teploty.
Na displeji se zobrazí „00“. Za několik sekund se odčerpá zbývající kapalina.
5. Vyprázdněte zásobník na vodu a důkladně ho vyčistěte vodou.
6. Pro opláchnutí parního systému nechte provést tři oplachovací cykly programu odvápnění.
7. Znovu spusťte odvápnění.

Rámy

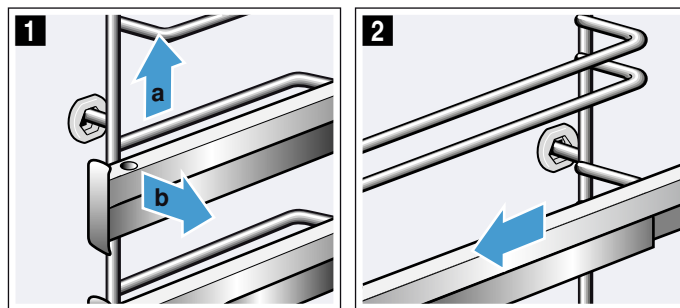
V případě pečlivé údržby a čištění zůstane spotřebič dlouho pěkný a funkční. Zde je popsáno, jak můžete vyjmout a vyčistit rámy.

Vysazení a zavěšení rámu**⚠ Varování – Nebezpečí popálení!**

Rámy se silně zahřívají. Nikdy se nedotýkejte horkých rámu. Vždy nechte spotřebič vychladnout. Děti se musí zdržovat v dostatečné vzdálenosti od spotřebiče.

Vyjmutí rámu

1. Rám vpředu trochu nazdvihněte **a** a vyhákněte **b** (obrázek **1**).
2. Poté celý rám vytáhněte dopředu a vyjměte ho (obrázek **2**).

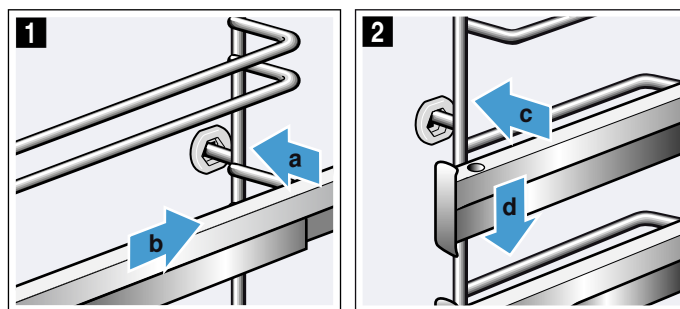


Rámy vyčistěte mycím prostředkem a houbičkou. Na úporné nečistoty použijte kartáček.

Zavěšení rámu

Je třeba rozlišovat pravý a levý rám. Musí být možné vytáhnout výsuvné lišty směrem dopředu.

1. Rám zasuňte nejprve doprostřed do zadního otvoru **a** tak, aby rám doléhal k zadní stěně pečicího prostoru, a zatlačte ho dozadu **b** (obrázek **1**).
2. Poté ho zasuňte do předního otvoru **c** tak, aby rám i zde doléhal ke stěně pečicího prostoru, a zatlačte ho dolů **d** (obrázek **2**).



Vysazení a zavěšení výsuvných kolejnič

Podle typu spotřebiče musíte u spotřebičů s rámem změnit základní nastavení na „Teleskopický výsuv: ano“. Příslušné pokyny najdete v kapitole „Základní nastavení“. → *Strana 21*

V případě potřeby můžete všechny úrovně opatřit výsuvem.

Pokud je váš spotřebič vybavený ekolýzou, vyjměte z trouby kompletní rám pro vysazení a zavěšení výsuvných kolejnič. Povrchová úprava pro ekolýzu by se mohla poškodit.

Pokud je váš spotřebič vybavený pyrolýzou/samočištěním, vyjměte ze spotřebiče před čištěním výsuvné kolejnič z varného prostoru. Výsuvné kolejnič nejsou vhodné na pyrolýzu.

Upozornění

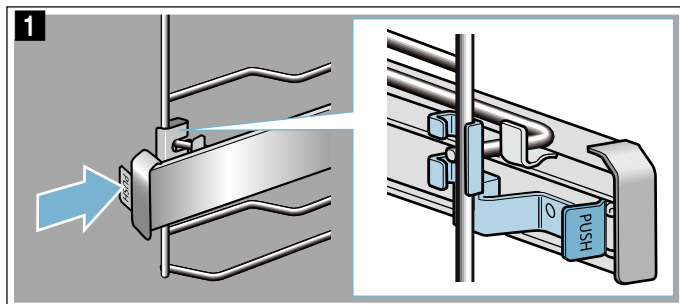
- Výsuvné kolejnič používejte pouze s univerzální pánví, plechem na pečení, roštem a příslušenstvím, které se umísťuje na rošt. Všechno ostatní příslušenství není vhodné.
- Výsuvné kolejnič nejsou vhodné pro spotřebiče s mikrovlnným ohřevem.

⚠ Varování – Nebezpečí popálení!

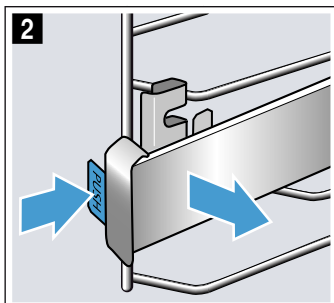
Rámy se silně zahřívají. Nikdy se nedotýkejte horkých rámu. Vždy nechte spotřebič vychladnout. Děti se musí zdržovat v dostatečné vzdálenosti od spotřebiče.

Vysazení výsuvných kolejnič

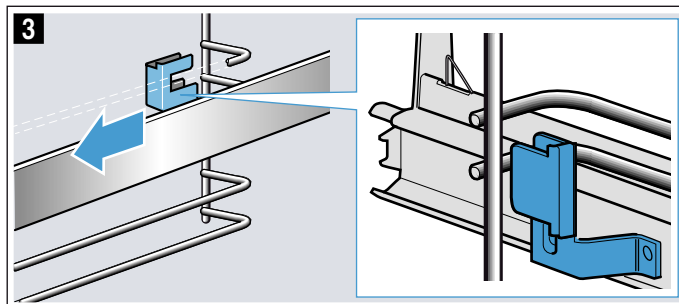
1. Za kolejnič zmáčkněte „PUSH“ a posuňte kolejnič dozadu (obrázek 1).



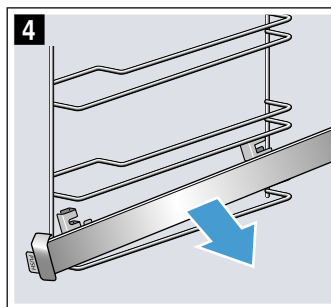
2. Držte stisknuté „PUSH“ a kolejnič posuňte ven (obrázek 2).



3. Vytáhněte kolejnič dopředu, aby se vyháknul zadní držák (obrázek 3).



4. Vyndejte výsuvnou kolejnič (obrázek 4).

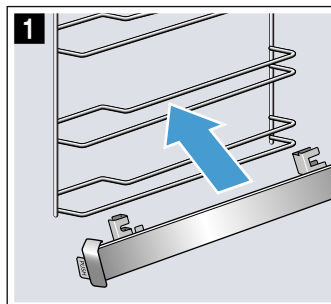


Výsuvné kolejnič čistěte mycím prostředkem a houbičkou. Na úporné nečistoty použijte kartáček.

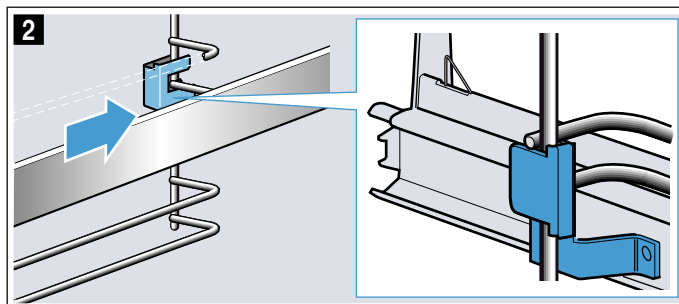
Zavěšení výsuvných kolejnič

Kolejnič pasují pouze vpravo nebo vlevo. Při zavěšování dbejte na to, aby bylo možné je vytáhnout dopředu.

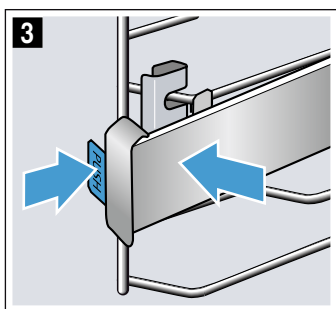
1. Kolejnič musí být umístěná mezi oběma vodicími tyčemi (obrázek 1).



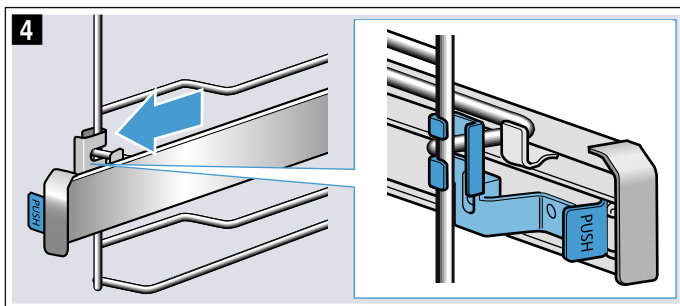
2. Nasadte držák vzadu mezi dolní a horní vodicí tyč (obrázek 2).



3. Zmáčkněte „PUSH“ a kolejnici posuňte dovnitř tak, aby se držák nacházel mezi oběma tyčemi (obrázek 3).



4. Uvolněte „PUSH“, držák zaskočí (obrázek 4). Poté kolejnici vytáhněte až na doraz a znovu ji zasuňte.



Dvířka spotřebiče

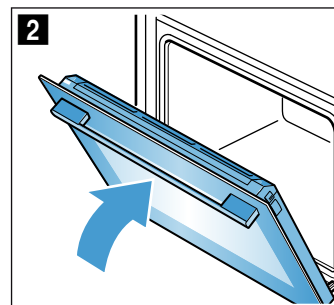
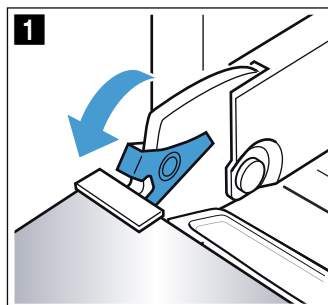
V případě pečlivé údržby a čištění zůstane spotřebič dlouho pěkný a funkční. Zde je popsáno, jak můžete vyčistit dvířka spotřebiče.

Demontáž a montáž skleněných tabulí

Kvůli lepšímu čištění můžete skleněné tabule ve dvířkách pečicí trouby demontovat.

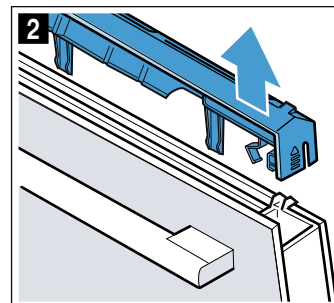
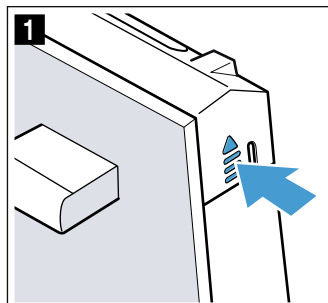
Zajištění dvírek spotřebiče

1. Zcela otevřete dvířka spotřebiče.
2. Odklopte obě zajišťovací páčky vlevo a vpravo (obrázek 1).
3. Úplně zavřete dvířka spotřebiče 2.

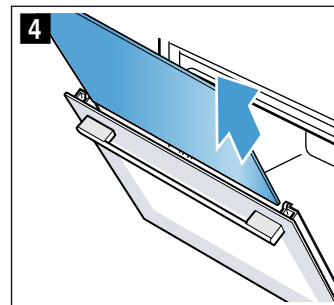
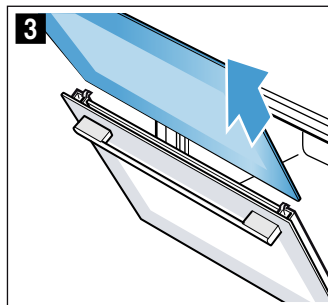


Demontáž skel dvířek

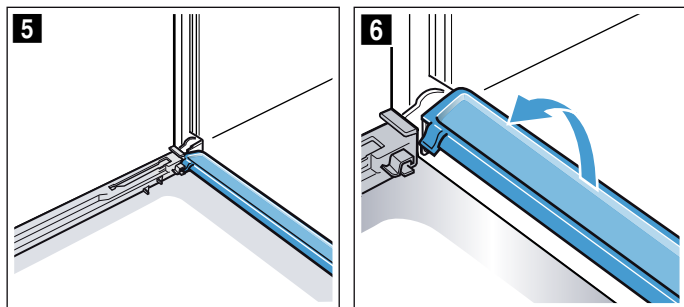
1. Pootevřete dvířka spotřebiče.
2. Zatlačte na kryt na levé a pravé straně (obrázek 1).
3. Sejměte kryt (obrázek 2).



4. Vytáhněte vnější sklo (obrázek 3) a opatrně ho položte na rovnou plochu.
5. Vytáhněte vnitřní sklo (obrázek 4) a opatrně ho položte na rovnou plochu.



6. V případě potřeby můžete za účelem čištění vyjmout kondenzační lištu. K tomu zcela odklopte dvířka spotřebiče (obrázek 5).
7. Kondenzační lištu zaklapněte nahoru a vyjměte (obrázek 6).



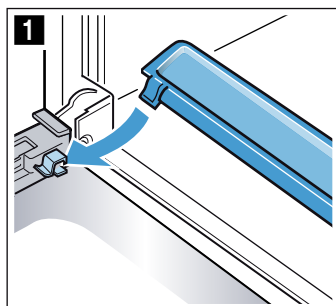
Vyčistěte sklo čisticím prostředkem na sklo a měkkým hadrem. Kondenzační lištu utřete hadříkem a horkým mýdlovým roztokem.

⚠ Varování **Nebezpečí úrazu!**

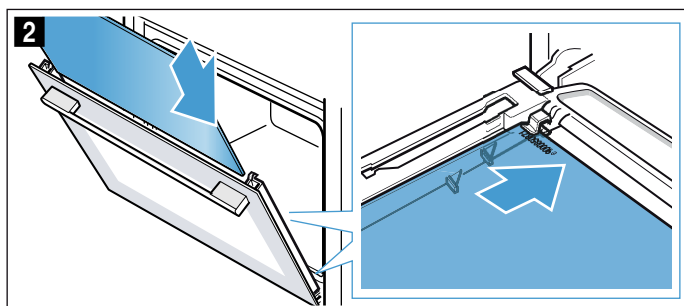
- Poškrábané sklo dvířek spotřebiče může prasknout. Nepoužívejte škrabku na sklo ani ostré nebo abrazivní čisticí prostředky.
- Závěsy dvířek spotřebiče se během otevírání a zavírání dvířek pohybují a mohou vás sevřít. Nesahejte do prostoru závěsů.

Montáž skel.

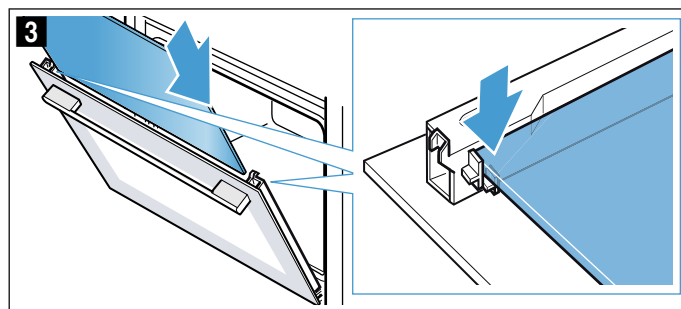
1. Dvířka spotřebiče zcela otevřete a znovu nasadíte kondenzační lištu. Zastrčte lištu kolmo a otočte dolů (obrázek 1).



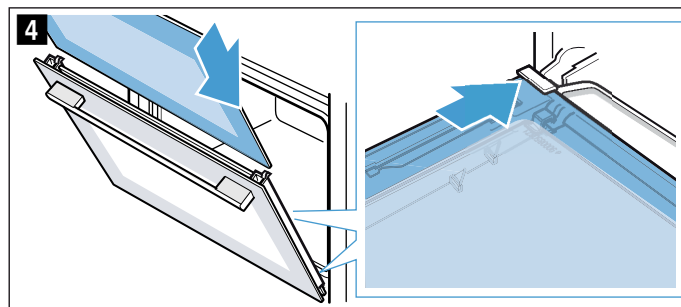
2. Zasuňte sklo a dbejte na to, aby bylo sklo dole správně v držáku (obrázek 2).



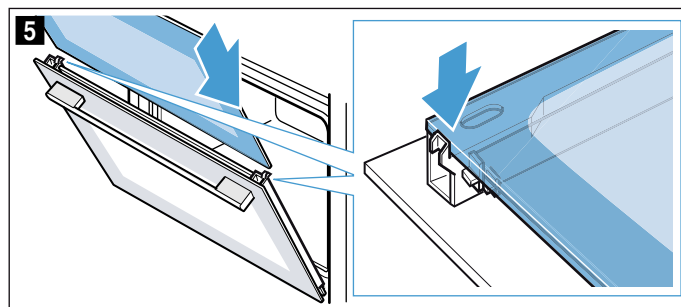
3. Vnitřní sklo nahoře přitlačte (obrázek 3).



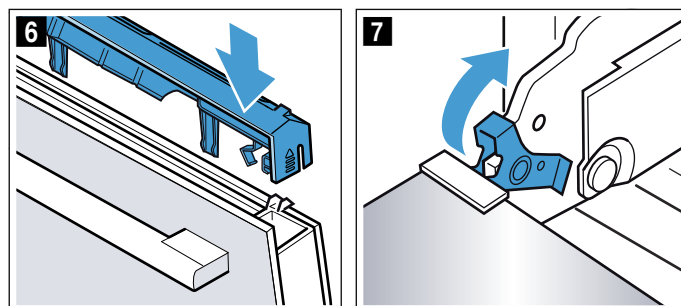
4. Zasuňte vnější sklo a dbejte na to, aby bylo sklo dole správně v držáku (obrázek 4).



5. Vnější sklo nahoře přitlačte (obrázek 5).



6. Nasadíte kryt a přitlačte ho, až slyšitelně zaskočí (obrázek 6).
7. Znovu zcela otevřete dvířka spotřebiče.
8. Zaklopte obě zajišťovací páčky vlevo a vpravo (obrázek 7).



9. Zavřete dvířka spotřebiče.

Pozor!

Pečicí prostor použijte znovu teprve tehdy, když jsou skla dvířek řádně namontovaná.

Co dělat v případě poruchy?

Jestliže se vyskytne porucha, často se jedná jen o maličkost. Než kontaktujete servis, pokuste se sami odstranit závadu pomocí této tabulky.

Samostatné odstranění závad

Technické závady na spotřebiči můžete často lehce odstranit sami.

Pokud se pokrm optimálně nepodaří, najdete na konci návodu k použití mnoho tipů a pokynů k nápravě.
→ "Otestovali jsme pro vás v našem kuchyňském studiu" na straně 35

Závada	Možná příčina	Odstranění/pokyny
Spotřebič nefunguje.	Vadná pojistka.	Zkontrolujte pojistku v pojistkové skříňce.
	Výpadek elektrického proudu	Zkontrolujte, zda funguje kuchyňské světlo nebo jiné kuchyňské spotřebiče.
Provoz s přidáváním páry se nespustí.	Prázdny zásobník na vodu.	Naplňte zásobník na vodu.
	Při odvápnění jsou zablokované provozy s párou.	Proveďte odvápnění.
	Parní systém je vadný.	Kontaktujte zákaznický servis.
Pokrm je při přidávání páry příliš suchý nebo příliš vlhký.	Byla nesprávně zvolena intenzita páry.	Zvolte vyšší nebo nižší intenzitu páry.
Při vaření uniká z větracích štěrbin pára.	Normální proces.	Nelze.
Trvale svítí symbol „Naplňte zásobník na vodu“.	V zásobníku na vodu není voda.	Naplňte zásobník na vodu.
	Zásobník na vodu není úplně zasunutý.	Úplně zasuňte zásobník na vodu.
	Vadný senzor.	Kontaktujte zákaznický servis.
	Zásobník na vodu je netěsný.	Objednejte si nový zásobník na vodu.
Na displeji bliká čas.	Výpadek elektrického proudu.	Znovu nastavte čas.
Spotřebič nelze nastavit. Na displeji svítí symbol klíče nebo SAFE .	Dětská pojistka je aktivovaná.	Deaktivujte dětskou pojistku stisknutím tlačítka se symbolem klíče po dobu cca 4 sekund.

Na displeji se zobrazí E1 .	Doporučení pro čištění.	Proveďte kompletní funkci čištění. Upozornění lze smazat libovolným tlačítkem. Objeví se však opakovaně znovu, dokud nebude funkce čištění kompletně provedena.
Na displeji se zobrazí symbol odvápnění. → "Seznámení se se spotřebičem" na straně 9	Spotřebič je zanesený vodním kamenem.	Proveďte kompletní odvápnění. → "Čisticí funkce" na straně 24
Na displeji se zobrazí E1n .	Během odvápnění došlo k přerušení napájení nebo vypnutí spotřebiče.	Proveďte kompletně funkci „Odvápnění přerušeno“. → "Čisticí funkce" na straně 24
Na displeji se zobrazí E5 1-22 .	V parním systému je příliš mnoho vody. Vodu nelze odčerpát zpět do zásobníku na vodu.	Vyprázdněte a nasadte zásobník na vodu. Klepněte na tlačítko . Znovu nastavte čas. Spotřebič vypněte a znovu zapněte. Proveďte kompletně funkci „Odvápnění přerušeno“ → "Čisticí funkce" na straně 24
Spotřebič neohřeje. Na displeji bliká dvojtečka. U některých spotřebičů se navíc na displeji objeví symbol d .	Je aktivovaný předváděcí režim.	Odpojte spotřebič krátce od sítě (vypněte pojistku v pojistkové skříňce) a následně cca do 5 minut deaktivujte předváděcí režim tím, že nastavíte základní nastavení c 13 , resp. cb na hodnotu 0 . → "Základní nastavení" na straně 21

Varování – Nebezpečí poranění!

Neodborné opravy jsou nebezpečné. Nikdy se nepokoušejte spotřebič opravit sami. Opravy smí provádět pouze námi vyškolený servisní technik. Pokud má spotřebič závadu, kontaktujte zákaznický servis.

Varování – Nebezpečí úrazu elektrickým proudem!

Neodborné opravy jsou nebezpečné. Opravy spotřebiče a výměnu poškozených přírodních vedení smí provádět výhradně technik zákaznického servisu vyškolený naší společností. Pokud je spotřebič vadný, vytáhněte síťovou zástrčku ze zásuvky nebo vypněte pojistku v pojistkové skříňce. Zavolejte servis.

Chybová hlášení na displeji

Pokud se na displeji objeví chybové hlášení se symbolem „E“, např. **E05-32**, dotkněte se tlačítka . Chybové hlášení bude vymazáno. V tomto případě znovu nastavte čas.

Pokud šlo o jedinou poruchu, můžete spotřebič nadále používat jako obvykle. Pokud se chybové hlášení objeví znovu, kontaktujte servis a uveďte přitom přesnou podobu chybového hlášení a číslo produktu.

→ "Zákaznický servis" na straně 31

Maximální doba provozu

Pokud na spotřebiči nezměníte nastavení několik hodin, spotřebič automaticky přestane ohřívat. Zabrání se tak neúmyslnému trvalému provozu.

Dosažení maximální doby provozu záleží na různých nastaveních spotřebiče.

Maximální doba provozu dosažena

Na displeji se zobrazí **FB**.

Volič funkcí otočte do nulové polohy. V případě potřeby můžete provést nové nastavení.

Tip: Aby nedošlo k nežádoucímu vypnutí spotřebiče, např. při dlouhé době pečení, nastavte dobu trvání. Spotřebič bude hřát, dokud neuplyne nastavená doba trvání.

Výměna žárovky na horní stěně pečicí trouby

Když žárovka v troubě přestane svítit, je nutné ji vyměnit. Tepelně odolné halogenové žárovky 230 V, 25 W obdržíte u zákaznického servisu nebo ve specializovaných prodejnách.

Halogenovou žárovku uchopte pomocí suchého hadru. Prodlouží se tak doba životnosti žárovky. Používejte pouze tyto žárovky.

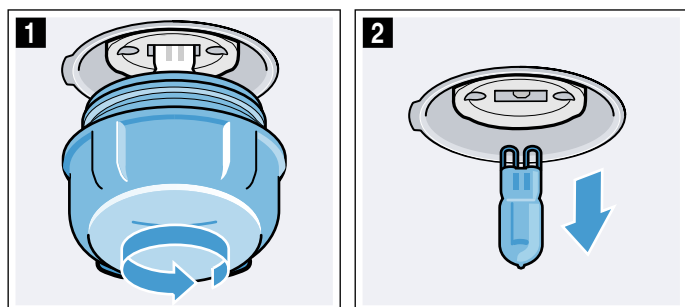
⚠ Varování – Nebezpečí úrazu elektrickým proudem!

Při výměně žárovky ve varném prostoru jsou kontakty objímky žárovky pod proudem. Před výměnou vytáhněte síťovou zástrčku ze zásuvky nebo vypněte pojistku v pojistkové skříňce.

⚠ Varování – Nebezpečí popálení!

Přístroj se silně zahřívá. Nikdy se nedotýkejte horkých ploch nebo topných článků ve vnitřním prostoru. Nechte přístroj pokaždé vychladnout. Zabraňte dětem v přístupu k přístroji.

1. Abyste zabránili poškození, položte do studené trouby utěrku.
2. Vyšroubujte skleněný kryt směrem doleva (obrázek **1**).
3. Vytáhněte žárovku – nešroubujte (obrázek **2**). Nasadte novou žárovku, dbejte přitom na polohu kolíků. Žárovku pevně zatlačte.



4. Znovu našroubujte skleněný kryt. Podle typu spotřebiče je skleněný kryt vybaven těsnicím kroužkem. Těsnicí kroužek před našroubováním znova nasadte.
5. Vyměňte utěrku a zapněte pojistku.

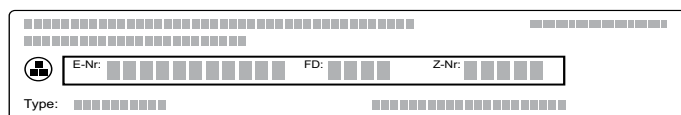
Zákaznický servis

Potřebuje-li váš spotřebič opravu, obraťte se na náš servis. Vždy najdeme vhodné řešení, aby nedocházelo ke zbytečným výjezdům servisních techniků.


Číslo E-Nr. a číslo FD

Při telefonátu uveďte úplné číslo spotřebiče (E-Nr.) a výrobní číslo (FD-Nr.), abychom vám mohli poskytnout kvalifikovanou pomoc. Typový štítek s příslušnými čísly najdete po otevření dvířek spotřebiče.

U některých spotřebičů, které jsou vybavené parou, najdete typový štítek za ovládacím panelem.



Abyste je v případě potřeby nemuseli dlouho hledat, můžete si údaje svého spotřebiče a telefonní číslo servisu poznamenat zde.

Č. výrobku (E-Nr.)	Výr. č. (FD-Nr.)
Zákaznický servis 	

Mějte na paměti, že návštěva technika zákaznického servisu není v případě chybné obsluhy bezplatná ani během záruční doby.

Kontaktní údaje všech zemí najdete v příloženém seznamu zákaznických servisů.

Objednávka opravy a poradenství při poruchách CZ 251.095.546

Důvěřujte kompetentnosti výrobce. Tím si zajistíte, že oprava bude provedena vyškolenými servisními technikami, kteří mají k dispozici originální náhradní díly pro váš spotřebič.

Programy

Pomocí programů můžete zcela jednoduše připravovat pokrmy. Zvolíte program a spotřebič pro něj převezme optimální nastavení.

Abyste dosáhli dobrých výsledků, nesmí být varný prostor příliš horký. Nechte varný prostor vychladnout a teprve poté spusťte program.

Nádoba

Dodržujte pokyny výrobce nádobí.

Vhodné nádoby:

Používejte nádoby odolné vůči teplotám do 300 °C.

Nejvhodnější je nádoby ze skla nebo sklokeramiky. Přes skleněné víko může působit gril a pečeně získá pěknou křupavou kůrku.

Pekáče z ušlechtilé oceli nejsou příliš vhodné. Lesklé povrchy velmi silně odráží tepelné záření. Pokrm méně zhědne a maso nebude dostatečně uvařené. Pokud použijete pekáč z ušlechtilé oceli, po ukončení programu odklopte víko. Maso nechte ještě 8 až 10 minut grilovat při stupni grilování 3.

Pokud použijete pekáč ze smaltované oceli, litiny nebo litého hliníku, pokrm více zhnědne na spodní straně. Přidejte větší množství tekutiny.

Tip: Pokud bude šťáva příliš světlá nebo naopak tmavá, příště použijte menší resp. větší množství tekutiny.

Nevhodné nádoby:

Nádoby ze světlého, lesklého hliníku, neglazované hlíny a nádoby z plastu nebo s plastovými uchy není vhodné.

Velikost nádoby:

Pečeně by měla dno nádoby pokrýt asi ze dvou třetin. Získáte tak ideální výpek.

Vzdálenost mezi masem a pokličkou by měla být minimálně 3 cm. Maso může během pečení zvětšit svůj objem.

Příprava pokrmu

Používejte hluboce zmrazené pokrmy vytažené přímo z mrazničky. Pro přípravu masitých pokrmů používejte čerstvé potraviny, nejlépe vyndané z lednice.

Tip: Hodně libové maso zůstane šťavnaté, když jej obložíte plátky špeku.

Pokrm zvažte. Pro nastavení potřebujete znát hmotnost. Nastavte vždy nejbližší vyšší hmotnost.

Nádoby postavte na rošt. Vždy ji vkládejte do studené trouby.

Přidávání páry

U některých pokrmů se parní funkce aktivuje automaticky. Všeobecné pokyny k parní funkci najdete v příslušné kapitole. → "Pára" na straně 16

Varování – Nebezpečí opaření!

Při otevření dvířek spotřebiče může unikat horká pára. Páru nemusí být v závislosti na teplotě vidět. Při otevírání nestůjte příliš blízko u spotřebiče. Opatrně otevřete dvířka spotřebiče. Udržujte děti mimo dosah spotřebiče.

Programy

Když je pečeně hotová, může se nechat ještě 10 minut odpočívat ve vypnuté, zavřené troubě. Štáva v masě se tak lépe rozloží.

Upozornění: Rozsah hmotnosti je záměrně omezený. Pro velmi velké pokrmy často není k dispozici žádná velká nádoba a výsledek pečení by neodpovídal.

Program / rozmezí hmotnosti	Potravina	Nádoby	Přidejte tekutinu	Výška zasunutí	Nastavená hmotnost	Upozornění
01 Kynutá vánočka, kynutý věnec* (0,6–1,5 kg)	-	Plech na pečení s papírem na pečení	Ne	3	Hmotnost těsta	Pečicí prostor musí být před spuštěním studený.
02 Kynutí těsta* (0,5–1,5 kg)	Kynuté těsto	Mísa na roštu	Ne	2	Hmotnost těsta	Pečicí prostor musí být před spuštěním studený.
03 Pšeničný chléb, pšeničný smíšený chléb na plechu na pečení* (0,5–2,0 kg)	-	Plech na pečení s papírem na pečení	Ne	2	Hmotnost těsta	Pečicí prostor musí být před spuštěním studený.
04 Pšeničný chléb, pšeničný smíšený chléb v truhlíkové formě* (0,8–2,0 kg)	-	Truhlíková forma, vymaštěná a vysypaná moukou	Ne	2	Hmotnost těsta	Pečicí prostor musí být před spuštěním studený.
05 Bílý chléb na plechu na pečení* (0,5–2,0 kg)	-	Plech na pečení s papírem na pečení	Ne	2	Hmotnost těsta	Pokud pečete 2 chleby současně, zadejte hmotnost těžšího chleba

* Program s párou (provoz pouze s naplněným zásobníkem na vodu)

Program / rozmezí hmotnosti	Potravina	Nádobí	Přidejte tekutinu	Výška zasunutí	Nastavená hmotnost	Upozornění
06 Žitný smíšený chléb* (0,8–2,0 kg)	-	Truhlíková forma, vymaštěná a vysypaná moukou	Ne	2	Hmotnost těsta	Pečicí prostor musí být před spuštěním studený.
07 Chlebová placka* (0,4–1,0 kg)	-	Plech na pečení s papírem na pečení	Ne	2	Hmotnost těsta	Pečicí prostor musí být před spuštěním studený.
08 Pečené brambory , celé (0,3–1,5 kg)	Neloupané, moučné brambory	Univerzální plech	Ne	3	Celková hmotnost	-
09 Eintopf , se zeleninou (0,5–2,5 kg)	Vegetariánský	Hluboký pekáč s poklicí	Podle receptu	2	Celková hmotnost	Zeleninu s dlouhou dobou přípravy (např. mrkev) nakrájejte na menší kousky než zeleninu s krátkou dobou přípravy (např. rajčata).
10 Guláš (0,5–2,5 kg)	Hovězí nebo vepřové maso nakrájené na kousky se zeleninou	Hluboký pekáč s poklicí	Podle receptu	2	Celková hmotnost	Maso vložte dolů a pokryjte zeleninou. Maso se nemusí předem opékat!
11 Ryba , celá* (0,8–1,5 kg)	Kuchyňská úprava, okořeněná	Pekáč bez poklice nebo plech na pečení	Ne	2	Hmotnost ryby	Položte do nádoby hřbetem nahoru.
12 Kuře , bez nádivky* (0,9–1,5 kg)	Kuchyňská úprava, okořeněná	Pekáč bez poklice nebo plech na pečení	Ne	2	Hmotnost kuřete	Položte do nádoby prsní stranou nahoru.
13 Části kuřete* (0,1–0,8 kg)	Kuchyňská úprava, okořeněná	Pekáč bez poklice nebo plech na pečení	Ne	3	Hmotnost nejtěžšího kusu	-
14 Krutí prsa (0,5–2,5 kg)	Vcelku, okořeněná	Pekáč se skleněnou poklicí	Zalijte dno pekáče, event. přidejte až 250 g zeleniny.	2	Hmotnost krutích prsou	-
15 Kachna , bez nádivky* (1,3–2,5 kg)	Kuchyňská úprava, okořeněná	Pekáč bez poklice nebo plech na pečení	Ne	2	Hmotnost kachny	Položte do nádoby prsní stranou nahoru.
16 Husa , bez nádivky* (2,3–4,5 kg)	Kuchyňská úprava, okořeněná	Pekáč bez poklice nebo plech na pečení	Ne	2	Hmotnost husy	Položte do nádoby prsní stranou nahoru.
17 Husí stehna (0,3–0,8 kg)	Kuchyňská úprava, okořeněná	Skleněný pekáč bez poklice na roštu	Zakryjte dno pekáče.	2	Hmotnost nejtěžšího kusu	-
18 Dušená hovězí pečeně (0,5–2,5 kg)	Např. vysoký roštěnec, plec, ořech nebo svíčková pečeně	Pekáč s poklicí	Zalijte dno pekáče, event. přidejte až 250 g zeleniny.	2	Hmotnost masa	Maso se nemusí předem opékat!
19 Hovězí svíčková , medium* (0,8–2,0 kg)	Kuchyňská úprava, okořeněná	Pekáč bez poklice nebo plech na pečení	Ne	2	Hmotnost masa	Maso se nemusí předem opékat!
20 Roastbeef , středně propečený (0,5–2,5 kg)	Kuchyňská úprava, okořeněný	Pekáč bez poklice	Ne	2	Hmotnost masa	Maso se nemusí předem opékat! Položte do nádoby tučnou stranou nahoru.

* Program s párou (provoz pouze s naplněným zásobníkem na vodu)


Program / rozmezí hmotnosti	Potravina	Nádobí	Přidejte tekutinu	Výška zasunutí	Nastavená hmotnost	Upozornění
21 Hovězí závitky (0,5–2,5 kg)	Plněné zeleninou nebo masem	Pekáč s poklicí	Závitky téměř celé zakryjte, např. vývarem nebo vodou.	2	Hmotnost všech plněných závitků	Maso se nemusí předem opékat!
22 Sekaná , čerstvá (0,5–2,5 kg)	Sekaná z hovězího, vepřového nebo jehněčího masa	Pekáč s poklicí	Ne	2	Hmotnost pečeně	Maso se nemusí předem opékat!
23 Jehněčí kýta , středně propečená (0,5–2,5 kg)	Bez kostí, okořeněná	Pekáč s poklicí	Zalijte dno pekáče, event. přidejte až 250 g zeleniny.	2	Hmotnost masa	Maso se nemusí předem opékat!
24 Jehněčí kýta , propečená (0,5–2,5 kg)	S kostí, okořeněná	Pekáč s poklicí	Zalijte dno pekáče, event. přidejte až 250 g zeleniny.	2	Hmotnost masa	Maso se nemusí předem opékat!
25 Telecí pečeně , prorostlá (0,5–3,0 kg)	Např. pečeně nebo květová špička	Pekáč s poklicí	Zalijte dno pekáče, event. přidejte až 250 g zeleniny.	2	Hmotnost masa	Maso se nemusí předem opékat!
26 Telecí pečeně , libová (0,5–3,0 kg)	Např. svičková nebo ořech	Pekáč s poklicí	Zalijte dno pekáče, event. přidejte až 250 g zeleniny.	2	Hmotnost masa	Maso se nemusí předem opékat!
27 Srncí kýta (0,5–2,0 kg)	Bez kostí, osolená	Pekáč s poklicí	Zalijte dno pekáče, event. přidejte až 250 g zeleniny.	2	Hmotnost masa	-
28 Pečená vepřová krkovič* (0,8–2,5 kg)	Bez kostí, okořeněná	Pekáč bez poklice nebo plech na pečení	Ne	2	Hmotnost masa	Maso se nemusí předem opékat!
29 Vepřová pečeně , s kůrkou* (1,0–2,0 kg)	Např. plec, okořeněná a s naříznutou kůží	Pekáč bez poklice nebo plech na pečení	Ne	2	Hmotnost masa	Do nádoby položte tučnou stranou nahoru, kůži vydatně osolte.
30 Pečená vepřová panenka (0,5–2,5 kg)	Okořeněná	Pekáč se skleněnou poklicí	Zalijte dno pekáče, event. přidejte až 250 g zeleniny.	2	Hmotnost masa	Maso se nemusí předem opékat!

* Program s párou (provoz pouze s naplněným zásobníkem na vodu)

Nastavení programu

Spotřebič zvolí optimální druh ohřevu a nastavení času a teploty. Musíte nastavit pouze hmotnost.



Hmotnost lze nastavit pouze ve stanoveném hmotnostním rozmezí.

1. Volič funkcí nastavte na program .
2. Pomocí tlačítka **+** nebo **-** nastavte požadovaný program.
3. Voličem teploty nastavte hmotnost pokrmu. Za několik sekund se program spustí. Na displeji se odpočítává doba trvání.

Jakmile bude program ukončen, zazní signál. Na displeji je zobrazená doba trvání nula.

Jestliže jste s výsledkem pečení spokojeni, vypněte spotřebič otočením voliče funkcí do nulové polohy.

Doba trvání programu

Můžete zjistit dobu trvání vámi nastaveného programu. Před spuštěním se dotýkejte tlačítka , dokud nebude na displeji označen symbol doby trvání. Znovu se dotkněte tlačítka , dokud se opět nezobrazí program příp. hmotnost.

Přednastavenou dobu trvání programu nelze měnit.

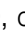
Dopékání

Jakmile je program a signál ukončen, můžete znovu nastavit dobu trvání pomocí tlačítka **+**. Spotřebič hřeje dále podle nastavení programu.

Upozornění: Dopékání můžete opakovat libovolně často.

Jestliže jste s výsledkem pečení spokojeni, vypněte spotřebič otočením voliče funkcí do nulové polohy.

Posunutí času konce

U některých programů můžete posunout zpět čas konce. Před spuštěním se dotýkejte tlačítka , dokud na displeji nebude označen symbol konce. Pomocí tlačítka **+** posuňte konec na později.

Po spuštění se spotřebič přepne do vyčkávacího režimu.

Změna a přerušení

Po spuštění již nelze změnit číslo programu a hmotnost.

Čas konce lze změnit, dokud je spotřebič ve vyčkávacím režimu.

Jestliže chcete program přerušit, spotřebič vypněte otočením voliče funkcí do nulové polohy.

Otestovali jsme pro vás v našem kuchyňském studiu

Zde naleznete výběr pokrmů a pro ně vhodná nastavení. Ukážeme vám, který druh ohřevu a jaká teplota jsou nejvhodnější pro váš pokrm. Dozvíte se, které příslušenství máte použít a do jaké výšky je třeba ho zasunout. Dostanete od nás tipy k nádobám a přípravě pokrmů.

Upozornění: Při pečení potravin může v troubě vznikat vodní pára.

Váš spotřebič je velmi energeticky úsporný a při provozu se ven dostane jen velmi málo tepla. Na základě vysokých rozdílů mezi teplotou uvnitř spotřebiče a vnějšími částmi spotřebiče se může na dvířkách, ovládacím panelu a předních stranách sousedního nábytku srážet kondenzovaná voda. To je normální jev, který je podmíněn fyzikálně. Tvorbu kondenzátu lze snížit předehřátím nebo opatrným otevřením dvířek.

Při přípravě s přidáváním páry je žádoucí, aby ve varném prostoru vznikalo velké množství páry. Po vaření varný prostor po vychladnutí vytřete.

Všeobecné pokyny

Doporučené hodnoty nastavení

V tabulce najdete optimální druh ohřevu pro různé pokrmy. Teplota a doba pečení závisí na množství a receptu. Proto jsou zde uvedena rozpětí nastavení. Nejdříve vyzkoušejte nižší hodnoty. Při nižší teplotě dosáhnete rovnoměrnějšího zhnědnutí. V případě potřeby příště nastavte vyšší hodnotu.

Upozornění: Dobu pečení nelze zkrátit vyšší teplotou. Pokrmy by byly hotové jen zvenku, ale uvnitř by byly nedopečené.

Hodnoty nastavení platí pro vložení pokrmu do studené trouby. Ušetříte tak až 20 procent energie. Při předehřátí se uvedená doba pečení zkrátí o několik minut.

U některých pokrmů je předehřátí nutné, v tom případě je to uvedeno v tabulce. Pokrm a příslušenství vložte do trouby až po předehřátí.

Pokud chcete péct podle vlastního receptu, řiďte se podle podobných pokrmů v tabulce. Další informace najdete v části Tipy za tabulkami s nastavením.

Příslušenství, které nepoužíváte, vyndejte z trouby. Dosáhnete tak optimálního výsledku pečení a ušetříte až 20 procent energie.

Druh ohřevu mírný horký vzduch

Mírný horký vzduch je inteligentní druh ohřevu pro šetrnou přípravu masa, ryb a pečiva. Spotřebič optimálně reguluje přívod energie do pečicího prostoru. Pokrm se peče v jednotlivých fázích pomocí zbytkového tepla. Zůstane tak šťavnatější a méně zhnědne. V závislosti na přípravě a potravinách lze ušetřit energii. Tento efekt zanikne, když během pečení předčasně otevřete dvířka spotřebiče nebo při předehřátí.

Používejte pouze originální příslušenství pro váš spotřebič. Je optimálně uzpůsobené pro pečicí prostor a druhy ohřevu. Příslušenství, které nepoužíváte, z pečicího prostoru vyjměte.

Pokrmu vkládejte do studené, prázdné trouby. Během pečení nechte dvířka spotřebiče zavřená. Pečte jen na jedné úrovni.

Druh ohřevu mírný horký vzduch se používá pro zjištění spotřeby elektrické energie v cirkulačním režimu a energetické třídy.

Pečení s přidáváním páry

Určité pokrmy (např. kynuté pečivo) získají s přidávanou párou křupavou kůrku a lesklý povrch. Pečivo se méně vysušuje.

Pečení s přidávanou párou je možné jen na jedné úrovni.

Některé pokrmy se povedou nejlépe, když je pečete v několika krocích. Ty jsou uvedené v tabulce.

Pečení na jedné úrovni

Pro pečení na jedné úrovni používejte následující výšky zasunutí:

- vysoké pečivo, resp. forma na roštu: výška 2
- nízké pečivo, resp. na plechu na pečení: výška 3

Pečení na více úrovních

Používejte horký vzduch. Současně vložené pečivo na plechách nebo ve formách nemusí být hotové ve stejnou dobu.

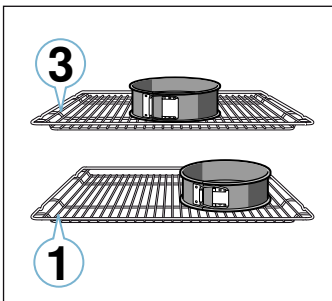
Pečení na dvou úrovních:

- univerzální vysoký plech: výška 3
plech na pečení: výška 1
- formy na roštu
první rošt: výška 3
druhý rošt: výška 1

Pečení na třech úrovních:

- plech na pečení: výška 5
univerzální vysoký plech: výška 3
plech na pečení: výška 1

Pokud připravujete pokrmy současně, můžete ušetřit až 45 procent energie. Postavte formy do trouby vedle sebe nebo úhlopříčně nad sebe.



Příslušenství

Používejte pouze originální příslušenství pro váš spotřebič. Je optimálně uzpůsobené pro pečicí prostor a druhy provozu.

Dbejte na to, abyste vždy použili správné příslušenství a abyste ho do trouby zasunuli správně.

→ "Příslušenství" na straně 12

Formy na pečení

Pro dosažení optimálního výsledku pečení doporučujeme používat tmavé kovové formy na pečení.

Při použití bílých plechových forem, keramických forem a skleněných forem se prodlužuje doba pečení a pečivo nezhnědne rovnoměrně.

Při pečení s přidávanou párou musí být formy na pečení odolné vůči vysokým teplotám a páře.

Pokud chcete používat silikonové formy, řiďte se údaji a recepty výrobce. Silikonové formy jsou často menší než normální formy. Údaje množství a recepty se mohou lišit. Pro přípravu s přidávanou párou nejsou silikonové formy vhodné.

Papír na pečení

Používejte pouze papír na pečení, který je vhodný pro zvolenou teplotu. Vždy ustrihněte správnou velikost papíru na pečení.

Koláče a pečivo

Váš spotřebič je vybavený četnými druhy ohřevu pro pečení koláčů a drobného pečiva. V tabulkách s nastavením najdete optimální nastavení pro velké množství pokrmů.

Řiďte se také pokyny v části týkající se kynutí těsta.

Formy na pečení

Pro dosažení optimálního výsledku pečení doporučujeme tmavé kovové formy na pečení.

Při použití bílých plechových forem, keramických forem a skleněných forem se prodlužuje doba pečení a pečivo nezhnědne rovnoměrně.

Pokud chcete používat silikonové formy, řiďte se údaji a recepty výrobce. Silikonové formy jsou často menší než normální formy. Údaje množství a recepty se mohou lišit.

Zmrazené potraviny

Nepoužívejte silně namražené zmrazené potraviny. Odstraňte z pokrmu led.

Zmrazené potraviny mohou být předpečené nerovnoměrně. Zhnědnutí po upečení pak bude také nerovnoměrné.

Chléb a housky

Pozor!

Do horké trouby nikdy nelijte vodu a nestavte nádoby s vodou na dno trouby. Střídáním teplot by se mohl poškodit smalt.

Některé pokrmy se povedou nejlépe, když je pečete v několika krocích. Ty jsou uvedené v tabulce.

Hodnoty nastavení pro těsto na chléb platí jak pro těsto na plechu na pečení, tak také pro těsto v truhlíkové formě.

Pečení s přidávanou párou

Určité pečivo (např. kynuté pečivo, chléb a housky) získá při přidávání páry křupavou kůrku a lesklý povrch. Pečivo se méně vysušuje.

Pečení s přídavnou párou je možné jen na jedné úrovni.

Některé pokrmy se povedou nejlépe, když je pečete v několika krocích. Ty jsou uvedené v tabulce.

Při pečení s přidáváním páry musí být formy na pečení odolné vůči vysokým teplotám a páře.

Koláče ve formě

Pokrm	Příslušenství / nádobí	Úroveň vkládání	Druh ohřevu	Teplota ve °C	Intenzita páry	Doba trvání v min.
Třený koláč, jednoduchý	Forma ve tvaru věnce / hranatá forma	2		140-150	-	75-85
Třený koláč, jednoduchý, 2 úrovně	Forma ve tvaru věnce / hranatá forma	3+1		140-150	-	70-85
Třený koláč, jemný	Forma ve tvaru věnce / hranatá forma	2		150-170	-	60-80
Dortový korpus z třeného těsta	Forma na dortový korpus	3		160-180	-	20-30
Ovocný nebo tvarohový dort s korpusem z křehkého těsta	Dortová forma Ø 26 cm	2		170-190	-	55-80
Obrácený jablečný koláč	Koláčová forma	3		190-210	-	25-45
Kynutý koláč	Dortová forma Ø 28 cm	2		150-160		25-35
Bábovka	Forma na bábovku	2		150-170		50-70
Piškotový dort, 3 vejce	Dortová forma Ø 26 cm	2		150-160		30-35
Piškotový dort, 6 vajec	Dortová forma Ø 28 cm	2		150-160		40-45

Koláče na plechu

Pokrm	Příslušenství / nádobí	Úroveň vkládání	Druh ohřevu	Teplota ve °C	Intenzita páry	Doba trvání v min.
Třený koláč s horní vrstvou	Pečicí plech	3		160-180	-	20-45
Třený koláč, 2 úrovně	Univerzální plech + pečicí plech	3+1		140-160	-	30-55
Křehký koláč se suchou horní vrstvou	Pečicí plech	2		170-190	-	30-45
Křehký koláč se suchou horní vrstvou, 2 úrovně	Univerzální plech + pečicí plech	3+1		160-170	-	35-45
Křehký koláč se šťavnatou horní vrstvou	Univerzální plech	2		160-180	-	55-95
Kynutý koláč se suchou horní vrstvou	Pečicí plech	3		150-160		20-30
Kynutý koláč se suchou horní vrstvou, 2 úrovně	Univerzální plech + pečicí plech	3+1		150-170	-	20-30
Kynutý koláč se šťavnatou horní vrstvou	Univerzální plech	3		180-200	-	30-55
Kynutý koláč se šťavnatou horní vrstvou, 2 úrovně	Univerzální plech + pečicí plech	3+1		150-170	-	40-65
Kynutá vánočka, kynutý věnec	Pečicí plech	2		150-160		25-35
Piškotová roláda	Pečicí plech	3		190-200*		10-15
Závin, sladký	Univerzální plech	2		190-200	-	45-60
Závin, zmrazený	Univerzální plech	3		200-220*	-	35-45

* Předehřejte.

Drobné pečivo

Pokrm	Příslušenství / nádobí	Úroveň vkládání	Druh ohřevu	Teplota ve °C	Intenzita páry	Doba trvání v min.
Muffiny	Plech na muffiny	2		170-190	-	20-40
Muffiny, 2 úrovně	Plech na muffiny	3+1		160-170*	-	20-45
Drobné kynuté pečivo	Pečicí plech	3		160-170		20-30

* Předehřejte.

Pokrm	Příslušenství / nádobí	Úroveň vkládání	Druh ohřevu	Teplota ve °C	Intenzita páry	Doba trvání v min.
Pečivo, 2 úrovně	Univerzální plech + pečicí plech	3+1		150-170	-	25-40
Pečivo z listového těsta	Pečicí plech	3		200-220*		15-25
Pečivo z listového těsta, 2 úrovně	Univerzální plech + pečicí plech	3+1		170-190*	-	25-45
Pečivo z listového těsta, 3 úrovně	Pečicí plechy + univerzální plech	5+3+1		170-190*	-	25-45
Pečivo z odpalovaného těsta	Pečicí plech	3		200-220*		20-30
Pečivo z odpalovaného těsta, 2 úrovně	Univerzální plech + pečicí plech	3+1		190-210	-	35-45

* Předehřejte.

Cukroví

Pokrm	Příslušenství/nádoba	Výška zasunutí	Druh ohřevu	Teplota ve °C	Doba trvání v min
Stříkané pečivo	plech na pečení	3		140-150**	25-40
Stříkané pečivo, 2 úrovně	univerzální vysoký plech + plech na pečení	3+1		140-150**	25-35
Stříkané pečivo, 3 úrovně	plechy na pečení + univerzální vysoký plech	5+3+1		130-140**	40-55
Cukroví	plech na pečení	3		140-160	15-25
Cukroví, 2 úrovně	univerzální vysoký plech + plech na pečení	3+1		140-160	15-25
Cukroví, 3 úrovně	plechy na pečení + univerzální vysoký plech	5+3+1		140-160	15-25
Sněhové cukroví, bezé	plech na pečení	3		80-90*	120-150
Bezé, 2 úrovně	univerzální vysoký plech + plech na pečení	3+1		90-100*	100-150
Makrónky	plech na pečení	3		90-110	20-30
Makrónky, 2 úrovně	univerzální vysoký plech + plech na pečení	3+1		90-110	20-35
Makrónky, 3 úrovně	plechy na pečení + univerzální vysoký plech	5+3+1		90-110	30-40

* Předehřát.

** 5 min předehřát, nepoužívejte funkci rychloohřevu.

Chléb a housky

Pokrm	Příslušenství / nádobí	Úroveň vkládání	Druh ohřevu	Kroky	Teplota ve °C	Intenzita páry	Doba trvání v min.
Chléb, 750 g (v hranaté formě a volně položený)	Univerzální plech nebo hranatá forma	2		1	210-220		10-15
				2	180-190	-	25-35
Chléb, 1 000 g (v hranaté formě a volně položený)	Univerzální plech	2		1	210-220		10-15
				2	180-190	-	40-50
Chléb, 1 500 g (v hranaté formě a volně položený)	Univerzální plech nebo hranatá forma	2		1	210-220		10-15
				2	180-190	-	45-55
Chlebová placka	Univerzální plech	3		-	220-230		20-30
Pečivo, sladké, čerstvé	Pečicí plech	3		-	160-170		20-30
Pečivo, sladké, čerstvé, 2 úrovně	Univerzální plech + pečicí plech	3+1		-	150-170*	-	15-25
Pečivo, čerstvé	Pečicí plech	3		-	180-200		20-30
Houska, bageta, rozpečení	Rošt	2		-	150-160*	-	10-20
Houska, bageta, zmrazená, rozpečení	Rošt	2		-	160-170*	-	10-20
Zapečené toasty, 4 kusy	Rošt	3		-	200-220	-	15-20
Zapečené toasty, 12 kusů	Rošt	3		-	220-240	-	15-25

* Předehřejte.

Pizza, quiche a pikantní koláče

Pokrm	Příslušenství / Nádobí	Úroveň vkládání	Druh ohřevu	Teplota ve °C	Doba úpravy v min.
Pizza, čerstvá	Pečicí plech	3		190-210	20-30
Pizza, čerstvá, 2 úrovně	Univerzální plech + pečicí plech	3+1		180-200	30-40
Pizza, čerstvá, tenké těsto	Plech na pizzu	2		250-270*	8-13
Pizza, chlazená	Rošt	3		190-210	10-15
Pizza, zmrazená, tenké těsto 1 ks	Rošt	2		190-210	15-20
Pizza, zmrazená, tenké těsto 2 ks	Univerzální plech + rošt	3+1		190-210	20-25
Pizza, zmrazená, silné těsto 1 ks	Rošt	3		180-200	20-25
Pizza, zmrazená, silné těsto 2 ks	Univerzální plech + rošt	3+1		190-210	25-30
Minipizzy	Univerzální plech	3		180-200	15-20
Pikantní koláče ve formě	Dortová forma Ø 28 cm	2		170-190	50-60
Quiche	Koláčová forma, černý plech	2		190-210	25-35
Pirohy	Forma na nákyp	2		170-190	65-75
Empanada (slané pirohy)	Univerzální plech	2		180-200	35-50
Turecký Börek (Burek)	Univerzální plech	1		180-200	40-50

* předehejte

Tipy pro pečení pečiva

Chcete zjistit, zda je pečivo propečené.	Píchněte špejlí do pečiva v místě, kde je nejvyšší. Pokud se na ni těsto nepřilepí, je pečivo hotové.
Pečivo „spadne“.	Příště použijte méně tekutiny. Nebo nastavte o 10 °C nižší teplotu a prodlužte dobu pečení. Dodržujte uvedené přísady a pokyny pro přípravu uvedené v receptu.
Pečivo vyběhlo uprostřed hodně do výšky a na okrajích je nižší.	Vymažte jen dno rozevírací formy. Po upečení pečivo opatrně uvolněte nožem.
Šáva z ovoce přetéká.	Příště použijte univerzální vysoký plech.
Drobné pečivo se při pečení lepí k sobě.	Kousky pečiva by od sebe měly být vzdálené cca 2 cm. Mají tak dostatek místa, aby mohly hezky zvětšit svůj objem a opéci se ze všech stran.
Pečivo je příliš suché.	Nastavte o 10 °C vyšší teplotu a zkráťte dobu pečení.
Pečivo je celkově příliš světlé.	Pokud jste zvolili správnou výšku zasunutí a správné příslušenství, v případě potřeby zvyšte teplotu nebo prodlužte dobu pečení.
Pečivo je nahoře příliš světlé, ale zespoda příliš tmavé.	Příště ho zasuňte o jednu úroveň výš.
Pečivo je nahoře příliš tmavé, ale zespoda příliš světlé.	Příště ho zasuňte o jednu úroveň níže. Zvolte nižší teplotu a prodlužte dobu pečení.
Pečivo ve formě nebo v truhlíkové formě je vzadu příliš tmavé.	Formu na pečení nastavte až k zadní stěně, nýbrž doprostřed příslušenství.
Pečivo je celkově příliš tmavé.	Příště zvolte nižší teplotu a prodlužte dobu pečení.
Pečivo hnědne nerovnoměrně.	Zvolte o něco nižší teplotu. I přečnávající papír na pečení může mít vliv na cirkulaci vzduchu. Vždy ustrihněte správnou velikost papíru na pečení. Dbejte na to, aby forma na pečení nestála přímo před otvory v zadní stěně trouby. Při pečení drobného pečiva by jednotlivé kousky měly mít stejnou velikost a tloušťku.
Pekli jste na více úrovních. Pečivo na horním plechu je tmavší než na spodním.	Při pečení na více úrovních používejte vždy horký vzduch. Současně vložené pečivo na plechách nebo ve formách nemusí být hotové ve stejnou dobu.
Pečivo vypadá dobře, ale uvnitř je nedopečené.	Pečte o něco déle na nižší teplotu a v případě potřeby přidejte méně tekutiny. U pečiva se šřavnatou horní vrstvou nejprve předpečte korpus. Posypte ho mandlemi nebo strouhankou a pak přidejte horní vrstvu.
Pečivo nelze vyklopit.	Nechte pečivo po upečení ještě 5 až 10 minut vychladnout. Pokud ho ani poté nelze vyklopit, opatrně ho na okraj uvolněte nožem. Znovu formu obraťte a několikrát na ni položte studený mokrý hadr. Příště formu vymažte tukem a vysypejte strouhankou.

Nákypy a zapékané pokrmy

Váš spotřebič vám nabízí četné druhy ohřevu pro přípravu nákypu. V tabulkách najdete optimální nastavení pro mnoho pokrmů.

Propečení nákypu závisí na velikosti nádoby a výšce nákypu.

Pro nákypy a zapékané pokrmy používejte široké mělké nádoby. V úzkých vysokých nádobách budou pokrmy vyžadovat více času na propečení a budou na horní straně tmavší.

Pokrm	Příslušenství / nádobí	Úroveň vkládání	Druh ohřevu	Teplota ve °C	Intenzita páry	Doba trvání v min.
Nákyp, pikantní, vařené přísady	Zapékací forma	2		150-170		40-45
Nákyp, sladký	Zapékací forma	2		170-190	-	40-60
Zapékané brambory, syrové přísady, vysoké 4 cm	Zapékací forma	2		160-170		50-60
Zapékané brambory, syrové přísady, vysoké 4 cm, 2 úrovně	Zapékací forma	3+1		150-160	-	65-80

Drůbež, maso a ryby

Váš spotřebič je vybavený různými druhy ohřevu pro pečení drůbeže, masa a ryb. V tabulkách s nastavením najdete optimální nastavení pro některé pokrmy.

Pečení na roštu

Pečení na roštu je obzvláště vhodné pro velkou drůbež nebo více kusů současně.

Zasuňte univerzální vysoký plech s vloženým roštem do uvedené výšky zasunutí. Dbejte na to, aby byl rošt správně posazený na univerzálním vysokém plechu.
→ "Příslušenství" na straně 12

Podle velikosti a druhu pečeně nalijte do univerzálního vysokého plechu až 1/2 l vody. Odkapávající tekutina se zachytí. Z tohoto výpeku můžete připravit omáčku. Navíc vznikne méně kouře a trouba zůstane čistší.

Pečení v nádobě

Varování – Nebezpečí poranění při prasknutí skla!

Horkou skleněnou nádobu odstavte na suchou podložku. Kdyby byl podklad mokrá nebo studená, nádoba by mohla prasknout.

Varování – Nebezpečí opaření!

Při odklopení pokličky po pečení může proudit ven velmi horká pára. Nazdvihněte pokličku vzadu, aby horká pára unikala směrem od vašeho těla.

Používejte pouze nádoby, které jsou vhodné pro použití v pečicí troubě. Nejvhodnější jsou skleněné nádoby. Zkontrolujte, zda se nádoba vejde do trouby.

Lesklé pekáče z ušlechtilé oceli nebo hliníku odrážejí teplo jako zrcadlo, a jsou proto vhodné jen částečně. Drůbež, maso a ryby se pečou pomaleji a méně zhnědnou. Použijte vyšší teplotu a/nebo delší dobu pečení.

Řiďte se pokyny výrobce nádoby na pečení.

Při pečení s přidáváním páry musí být formy na pečení odolné vůči vysokým teplotám a páře.

Vždy používejte uvedené úrovně vkládání.

Můžete péct na jedné úrovni ve formách nebo s univerzálním plechem.

- Formy na roštu: úroveň 2
- Univerzální plech: úroveň 3

Pokud připravujete pokrmy současně, můžete ušetřit až 45 procent energie. Formy postavte do pečicí trouby vedle sebe.

Nepřiklopená nádoba

Pro pečení drůbeže, masa a ryb používejte nejlépe hlubokou formu na pečení. Postavte formu na rošt. Pokud nemáte vhodnou nádobu, použijte univerzální vysoký plech.

Přiklopená nádoba

Při pečení v přiklopené nádobě zůstane pečicí prostor podstatně čistší. Dbejte na to, aby měla poklička správnou velikost a dobře přiléhala. Nádobu postavte na rošt.

I v přiklopeném pekáči lze drůbež, maso a ryby upéct dokrupava. Použijte pekáč se skleněnou pokličkou a nastavte vyšší teplotu.

Pečení a dušení s přidáváním páry

Určité pokrmy budou s přidáváním páry křupavější. Budou mít lesklejší povrch a je méně pravděpodobné, že se vysuší.

Používejte nepřiklopenou nádobu. Nádoby musí být odolné vůči vysokým teplotám a páře.

Pečení nebo rybu nemusíte obracet.

Zapněte funkci přídavná pára podle pokynů v tabulce. Některé pokrmy se povedou nejlépe, když je pečete v několika krocích. Ty jsou uvedené v tabulce.

U pokrmů s přídavnou párou a s dlouhou dobou trvání se může nádržka na vodu vyprázdnit. V případě potřeby dolijte vodu.

Grilování

Během grilování nechte dvířka spotřebiče zavřená. Nikdy negrilujte s otevřenými dvířky spotřebiče.

Grilovaný pokrm položte na rošt. Univerzální vysoký plech navíc zasuňte zkosením k dvířkům spotřebiče nejméně o jednu výšku zasunutí níže. Zachytí se odkapávající tuk.

Grilujte pokud možno stejné kousky s podobnou tloušťkou a hmotností. Tak se opečou rovnoměrně a zůstanou hezky šfavnaté. Grilované kousky položte přímo na rošt.

Grilované kousky obračejte pomocí grilovacích kleští. Pokud maso propíchnete vidličkou, vyteče z něj šťáva a bude suché.

Maso osolte až po grilování. Sůl vytahuje z masa vodu.

Upozornění

- Grilovací topné těleso se stále zapíná a vypíná, to je normální. Jak často k tomu dochází, závisí na nastaveném stupni grilování.
- Při grilování může vznikat kouř.

Pečicí sonda

V závislosti na vybavení spotřebiče můžete mít pečicí sondu. Pečicí sonda umožňuje přesné pečení. Přečtěte si důležité pokyny k použití pečicí sondy v příslušné kapitole. Najdete zde pokyny k zapojení pečicí sondy, možné druhy ohřevu a další informace.

Doporučené hodnoty nastavení

Hodnoty nastavení platí pro vložení drůbeže, masa nebo ryb bez nádivky připravených k pečení s teplotou z lednice do studené trouby.

V tabulce najdete údaje pro drůbež, maso a ryby s navrženou hmotností. Pokud chcete péct drůbež, maso nebo ryby s větší hmotností, v každém případě použijte nižší teplotu. V případě více kusů se při určování doby pečení řiďte podle hmotnosti nejtěžšího kusu. Jednotlivé kusy by měly být přibližně stejně velké. Čím je drůbež, maso nebo ryba větší, tím nižší teplota a delší doba pečení.

Drůbež, maso a ryby po uplynutí cca 1/2 až 2/3 uvedené doby obračejte.

Drůbež
















U kachny nebo husy propíchněte kůži pod křídly. Tak může vytékat tuk.

U kachních prsou nařízněte kůži. Kachní prsa neobračejte.

K drůbeži přidejte do nádoby trochu tekutiny. Dno nádoby by mělo být pokryté do výšky 1–2 cm.

Pokud budete drůbež obračejt, pečte ji nejprve prsní stranou, resp. stranou s kůží dolů.

Drůbež

Pokrm	Příslušenství / nádobí	Úroveň vkládání	Kroky	Druh ohřevu	Teplota ve °C	Intenzita páry	Doba trvání v min.
Kuře, 1,3 kg	Nepřiklopená nádoba	2	-		220-230		60-70
Malé kousky kuřete, po 250 g	Nepřiklopená nádoba	2	-		220-230		35-45
Kuřecí kousky, nugety, zmrazené	Univerzální plech	3	-		190-210	-	20-25
Kachna, 2 kg	Rošt	2	1		160-170		30-40
			2		160-170	-	30-40
			3		180-190	-	30-40
Kachní prsa, středně propečená, po 300 g	Nepřiklopená nádoba	2	-		200-220		25-30
Husa, 3 kg	Rošt	2	1		140-150		30-40
			2		140-150	-	70-80
			3		180-190	-	40-50

Drůbež bude obzvláště do křupava opečená, pokud ji ke konci pečení potřete máslem, slanou vodou nebo pomerančovou šťávou.

Maso

Libové maso potřete podle chuti tukem nebo ho obložte plátky slaniny.

Při pečení libového masa přidejte trochu tekutiny. Ve skleněné nádobě by mělo být dno pokryté do výšky cca 1/2 cm.

Kůži křížem nařízněte. Pokud budete pečení obračejt, pečte ji nejprve kůží dolů.

Když je pečeně hotová, měla by se nechat ještě 10 minut odpočívat ve vypnuté, zavřené troubě. Šťáva se tak lépe rozloží. Případně pečení zabalte do alobalu. Doporučená doba na odpočinutí není započítána v uvedené době pečení.

Pečení a dušení v nádobě je komfortnější. Pečení lze v nádobě snadněji z trouby vyndat a omáčku můžete uvařit přímo v nádobě.

Množství tekutiny závisí na druhu masa a materiálu nádoby a na tom, zda použijete pokličku. Pokud pečete maso ve smaltované nebo tmavém kovovém pekáči, je potřeba o něco více tekutiny než ve skleněné nádobě.

Tekutina v nádobě se při pečení vypařuje. V případě potřeby opatrně přilijte tekutinu.

Vzdálenost mezi masem a pokličkou by měla být minimálně 3 cm. Maso může zvětšit svůj objem.

Před dušením maso podle potřeby předem opečte. Aby při dušení vznikla omáčka, přidejte vodu, víno, ocet a podobně. Dno nádoby by mělo být pokryté do výšky 1–2 cm.

Ryby

Celou rybu nemusíte obračejt. Celou rybu vložte do trouby v poloze na břicho, hřbetní ploutví nahoru. Aby dobře držela, vložte do otvoru v břicho rozříznutý brambor nebo malou žáruvzdornou nádobku.

Jestli je ryba už upečená, poznáte podle toho, že lze snadno uvolnit hřbetní ploutev.

Pro dušení dejte do nádoby dvě až tři lžice tekutiny a trochu citronové šťávy nebo octa.

Pokrm	Příslušenství / nádobí	Úroveň vkládání	Kroky	Druh ohřevu	Teplota ve °C	Intenzita páry	Doba trvání v min.
Husí stehna, po 350 g	Nepřikloпенá nádoba	2	-		180-190		45-55
Mladá krůta, 2,5 kg	Rošt	2	1		140-150		30-40
			2		170-180	-	60-70
Krůtí prsa, bez kostí, 1 kg	Přikloпенá nádoba	2	-		240-260	-	80-100
Krůtí horní stehno, s kostí, 1 kg	Nepřikloпенá nádoba	2	-		170-180		80-100

Maso

Pokrm	Příslušenství / nádobí	Úroveň vkládání	Druh ohřevu	Kroky	Teplota ve °C	Intenzita páry	Doba trvání v min.
Vepřová pečeně bez kůže např. krkovic, 1,5 kg	Nepřikloпенá nádoba	2		-	160-170		130-150
Vepřová pečeně s kůží, např. plec, 2 kg	Nepřikloпенá nádoba	2		1	100		15-20
				2	180-190	-	75-95
				3	200-210	-	25-30
Vepřová panenka pečená, 1,5 kg	Nepřikloпенá nádoba	2		-	170-180		90-100
Vepřové steaky, silné 2 cm	Rošt + univerzální plech	4*		-	3	-	20-25**
Hovězí svíčková, středně propečená, 1 kg	Rošt + univerzální plech	3*		-	210-220	-	40-50**
Dušená hovězí pečeně, 1,5 kg	Přikloпенá nádoba	2		-	200-220	-	130-150***
Roastbeef, středně propečený, 1,5 kg	Nepřikloпенá nádoba	2		-	180-200		50-60
Burger, vysoký 3-4 cm	Rošt + univerzální plech	4*		-	3	-	25-30**
Telecí pečeně, 1,5 kg	Nepřikloпенá nádoba	2		-	170-180		110-130
Telecí kolínko, 1,5 kg	Nepřikloпенá nádoba	2		-	150-160		150-170
Jehněčí kýta bez kosti, středně propečená, 1 kg	Nepřikloпенá nádoba	2		-	170-180		65-75
Jehněčí hřbet s kostí, středně propečený, 1,5 kg	Nepřikloпенá nádoba	2		-	180-190	-	45-55****
Grilovací klobásy	Rošt	3		-	3	-	15-20
Sekaná, 1 kg	Nepřikloпенá nádoba	2		-	170-180		70-80

* Pod něj zasuňte univerzální plech do úrovně vkládání 2.

** Obratě po uplynutí 1/2 – 2/3 celkové doby pečení.

*** Přilijte takové množství tekutiny, aby v ní byla pečeně ponořena minimálně ze 2/3.

**** Bez obracení.

Ryby

Pokrm	Příslušenství / nádobí	Úroveň vkládání	Druh ohřevu	Teplota ve °C	Intenzita páry	Doba trvání v min.
Ryba, pečená, celá 300 g, např. pstruh	Univerzální plech	2		170-180		20-30
Ryba, grilovaná, celá, 1,5 kg, např. losos	Rošt	2*		170-190	-	30-40
Rybí filety, podkovy, grilované, vysoké 2-3 cm	Rošt	4**		3	-	12-22
Ryba, dušená, celá, 300 g, např. pstruh	Přikloпенá nádoba	2		170-190	-	40-50
Ryba, dušená, celá, 1,5 kg, např. losos	Přikloпенá nádoba	2		180-200	-	55-65
Rybí filety, dušené, přírodní, vysoké 2-3 cm	Přikloпенá nádoba	2		170-190	-	35-45

* Pod něj zasuňte univerzální plech.

** Pod něj zasuňte univerzální plech do úrovně vkládání 2.


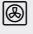
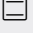
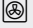
Tipy pro pečení, dušení a grilování

Varný prostor je silně znečištěný.	Pečte pokrm v přiklopeném pekáči nebo použijte grilovací plech. Když použijete grilovací plech, dosáhnete při pečení optimálních výsledků. Grilovací plech si můžete dokoupit jako zvláštní příslušenství.
Pečeně je příliš tmavá a kůrka místy spálená a/nebo je pečeně vysušená.	Zkontrolujte výšku zasunutí a teplotu. Příště zvolte nižší teplotu a v případě potřeby zkrátte dobu pečení.
Kůrka je příliš slabá.	Zvyšte teplotu nebo po skončení doby pečení krátce zapněte gril.
Pečeně vypadá dobře, ale omáčka je spálená.	Příště použijte menší nádobu na pečení a v případě potřeby přidejte více tekutiny.
Pečeně vypadá dobře, ale omáčka je příliš světlá a vodová.	Příště použijte větší nádobu na pečení a v případě potřeby přidejte méně tekutiny.
Maso se při dušení připaluje.	Poklička se musí hodit na nádobu na pečení a musí být dobře přiklopená. Snižte teplotu a v případě potřeby přilévejte během dušení ještě tekutinu.
Grilovaný pokrm je vysušený.	Maso osolte až po grilování. Sůl vytahuje z masa vodu. Při obracení do grilovaného pokrmu nepíchejte. Používejte kleště na grilování.

Zelenina a přílohy

Řiďte se údaji v tabulce.

Zde najdete údaje k přípravě grilované zeleniny, brambor a zmrazených výrobků z brambor.

Pokrm	Příslušenství/nádoba	Výška zasunutí	Druh ohřevu	Teplota ve °C	Doba trvání v min
Grilovaná zelenina	univerzální vysoký plech	5		3	10-15
Pečené brambory, rozpůlené	univerzální vysoký plech	3		160-180	45-60
Výrobky z brambor, zmrazené, např. hranolky, krokety, bramborové taštičky, růsti	univerzální vysoký plech	3		200-220	25-35
Hranolky, 2 úrovně	univerzální vysoký plech + plech na pečení	3+1		190-210	30-40

Dezerty

V tomto spotřebiči si můžete sami vyrobit suflé a jogurt.



Suflé

Suflé můžete péct také ve vodní lázni v univerzálním vysokém plechu. Univerzální vysoký plech zasuňte do výšky 2.

Jogurt

Vyjměte z trouby příslušenství a rámy. Pečicí prostor musí být prázdný.

1. Na varné desce zahřejte 1 l mléka (3,5 % tuku) na 90 °C a nechte ho vychladnout na 40 °C. Pokud použijete trvanlivé mléko, stačí ho zahřát na 40 °C.
2. Přimíchejte 150 g jogurtu (s teplotou z lednice).
3. Naplňte do šálků nebo malých skleniček a zakryjte potravinovou fólií.
4. Šálky nebo skleničky postavte na dno trouby a proveďte nastavení podle tabulky.
5. Když je jogurt hotový, nechte ho vychladnout v lednici.

Pokrm	Příslušenství / Nádobí	Úroveň vkládání	Druh ohřevu	Teplota ve °C	Doba úpravy v min.
Jogurt	Formičky na 1 porci	Dno pečicího prostoru		40-45	8-9h
Soufflé ve formičkách na 1 porci	Formičky na 1 porci	2		160-180	35-45

Akrylamid v potravinách

Akrylamid vzniká především při zahřátí připravovaných obilných a bramborových produktů na vysoké teploty,

jako např. smažených brambůrků, hranolků, toastů, housek, chleba nebo jemného pečiva (sušenky, perník, Spekulatius).

Tipy pro přípravu pokrmů bez akrylamidu	
Všeobecně	<ul style="list-style-type: none"> ■ Používejte co nejkratší doby pečení. ■ Opékejte pokrmy dozlato, ne příliš do tmava. ■ Velký, hustý pokrm obsahuje méně akrylamidu.
Pečení	Pomocí horního/dolního ohřevu max. 200 °C. Pomocí horkého vzduchu max. 180 °C.
Cukroví	Pomocí horního/dolního ohřevu max. 190 °C. Pomocí horkého vzduchu max. 170 °C. Vejce nebo vaječný žloutek omezuje tvorbu akrylamidu.
Hranolky pečené v troubě	Rozmístit na plechu rovnoměrně a v jedné vrstvě. Péct cca 400–600 g na jednom plechu, aby hranolky nebyly vysušené a byly křupavé.

Mírný ohřev

Mírný ohřev je pomalé pečení při nízké teplotě. Nazývá se proto také nízkoteplotní pečení.

Mírný ohřev je ideální pro všechny jemné kousky (např. křehké části hovězího, telecího, vepřového, jehněčího a drůbeže), které mají být upečené dorůžova nebo doměkka. Maso zůstane hezky šfavtnaté, křehké a měkké.

Výhoda: Máte dost času na plánování menu, protože maso připravené pomocí mírného ohřevu lze bez problémů udržovat teplé. Během pečení nemusíte maso obracet. Dvířka spotřebiče nechte zavřená, aby bylo zachováno stejnoměrné klima v troubě.

Používejte pouze čerstvé a hygienicky nezávadné maso bez kostí. Pečlivě odstraňte šlachy a tučné okraje. Tuk zanechává při mírném ohřevu silnou příchuť. Můžete také použít okořeněné nebo naložené maso. Nepoužívejte rozmrazené maso.

Po upečení pomocí mírného ohřevu můžete maso hned nakrájet. Není potřeba ho nechat uležet. Díky speciální metodě pečení je maso růžové, ale není syrové nebo málo upečené.

Teplota mírného ohřevu a doba pečení závisí na velikosti, tloušťce a kvalitě masa. Proto jsou zde uvedena rozpětí nastavení.

Upozornění: U mírného ohřevu nelze použít odložený start s nastaveným časem konce.

Nádoby


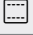
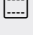


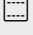


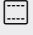
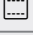

Používejte mělké nádoby, např. porcelánový nebo skleněný servírovací podnos. Nádobu dejte do trouby předehřát.

Nepřiklopenou nádobu postavte vždy na rošt ve výšce 2.

Další informace najdete v části Tipy pro mírný ohřev na konci tabulky s nastavením.

Tento druh provozu spouštějte jen tehdy, když je trouba úplně vychladlá. Nechte pečicí prostor s nádobou cca 15 minut důkladně prohřát.

Maso zprudka a dostatečně dlouho opečte ze všech stran na varné zóně při vysoké teplotě, i na koncích. Okamžitě ho položte na předehřátou nádobu. Nádobu s masem vložte zpět do trouby a pečte pomocí mírného ohřevu.

Pokrm	Příslušenství/nádoba	Výška zasunutí	Druh ohřevu	Doba opečení v min	Teplota ve °C	Doba trvání v min
Kachní prsa, po 300 g	nepřiklopená nádoba	2		6-8	95*	60-70
Plátky kuřecích prsou, po 200 g, propečené	nepřiklopená nádoba	2		4	120*	70-80
Krůtí prsa, bez kostí, vysoká 6,5-8,5 cm, 1 kg, propečená	nepřiklopená nádoba	2		6-8	120*	140-180
Vepřová pečeně, vysoká 5–6 cm, 1,5 kg	nepřiklopená nádoba	2		6-8	85*	150-210
Vepřová panenka, celá	nepřiklopená nádoba	2		4-6	85*	75-100
Hovězí květová špička, vysoká 6–7 cm, 1,5 kg, propečená	nepřiklopená nádoba	2		6-8	100*	160-220
Hovězí svíčková, vysoká 4–6 cm, 1 kg	nepřiklopená nádoba	2		6-8	85*	90-150
Roastbeef, vysoký 5–6 cm, 1,5 kg	nepřiklopená nádoba	2		6-8	85*	120-180
Hovězí medailonky / rumpsteak, vysoké 4 cm	nepřiklopená nádoba	2		4	80*	40-80
Telecí ořech, vysoký 7–10 cm, 1,5 kg	nepřiklopená nádoba	2		6-8	85*	250-310
Telecí panenka, celá	nepřiklopená nádoba	2		4-6	85*	100-160

* Předehřát.

Pokrm	Příslušenství/nádoba	Výška zasunutí	Druh ohřevu	Doba opečení v min	Teplota ve °C	Doba trvání v min
Telecí medailonky, vysoké 4 cm	nepřiklopená nádoba	2		4	80*	50-70
Jehněčí hřbet, vykostěný, po 200 g	nepřiklopená nádoba	2		4	85*	30-70
Jehněčí kýta bez kosti, 1 kg svázaná	nepřiklopená nádoba	2		6-8	95*	150-210

* Předehřát.

Tipy pro mírný ohřev

Pečení kachních prsou pomocí mírného ohřevu.	Studená kachní prsa vložte do pánve a opečte nejprve stranu s kůží. Po mírném ohřevu 3 až 5 minut grilujte do křupava.
Maso upečené pomocí mírného ohřevu není tak horké jako normálně upečené maso.	Aby upečené maso tak rychle nevychladlo, ohřejte talíře a podávejte hodně horké omáčky.

Sušení

Pomocí horkého vzduchu můžete skvěle sušit. Při tomto způsobu konzervace se díky zbavení vody koncentrují aromatické látky.

Používejte pouze kvalitní ovoce, zeleninu a bylinky a důkladně je umyjte. Na rošt položte pečicí nebo pergamenový papír. Nechte ovoce řádně okapat a osušte ho.

Nakrájejte ho na stejně velké kousky nebo tenké plátky. Neoloupané ovoce položte na mísu rozříznutou stranou nahoru. Dbejte na to, aby se ovoce ani houby na roštu nepřekrývaly.

Zeleninu nastrohuejte a poté ji blanšírujte. Blanšírovanou zeleninu nechte řádně okapat a pak ji rovnoměrně rozprostřete na rošt.

Bylinky sušte se stonky. Rozprostřete bylinky rovnoměrně a mírně navršené na rošt.

Pro sušení použijte následující výšky zasunutí:

- 1 rošt: výška 3
- 2 rošty: výška 3+1

Šťavnaté ovoce a šťavnatou zeleninu několikrát obraťte. Ihned po usušení sejměte z papíru.

V tabulce najdete nastavení pro sušení různých potravin. Teplota a doba trvání závisí na druhu, vlhkosti, zralosti a tloušťce sušených potravin. Čím déle necháte potraviny sušit, tím budou lépe konzervované. Čím tenčí kousky nakrájíte, tím rychleji budou potraviny usušené a zůstanou aromatictější. Proto jsou zde uvedena rozpětí nastavení.

Pokud chcete sušit další potraviny, řiďte se podle podobných potravin v tabulce.

Zelenina, ovoce a bylinky	Příslušenství	Druh ohřevu	Teplota ve °C	Doba trvání v hodinách
Jádrové ovoce (plátky jablek, silné 3 mm, na jeden rošt 200 g)	1-2 rošty		80	4-8
Kořenová zelenina (mrkev), nastrohaná, blanšírovaná	1-2 rošty		80	4-7
Houby na plátky	1-2 rošty		80	5-8
Bylinky, očištěné	1-2 rošty		60	2-5

Zavařování

Ve spotřebiči můžete zavařovat ovoce a zeleninu.

Varování – Nebezpečí poranění!

Při nesprávném zavaření mohou zavařovací sklenice prasknout. Řiďte se pokyny pro zavařování.

Sklenice

Používejte pouze čisté a nepoškozené zavařovací sklenice. Používejte pouze tepelně odolné, čisté a nepoškozené gumičky. Spony a pružiny předem zkontrolujte.

Při zavařování používejte pouze sklenice stejné velikosti a s obsahem stejných potravin. V troubě můžete současně zavařovat obsah maximálně šesti zavařovacích sklenic o objemu 1/2, 1 nebo 1 1/2 l.

Nepoužívejte větší ani vyšší sklenice. Víčka by mohla prasknout.

Zavařovací sklenice se nesmí při zavařování v troubě dotýkat.

Příprava ovoce a zeleniny

Používejte pouze kvalitní ovoce a zeleninu. Důkladně je omyjte.

Ovoce, resp. zeleninu podle druhu oloupejte, zbavte pecek a nakrájejte a naplňte do zavařovacích sklenic cca 2 cm pod okraj.

Ovoce: Ovoce v zavařovacích sklenicích zalijte horkým cukrovým roztokem (cca 400 ml na litrovou sklenici), ze kterého jste sebrali pěnu. Na litr vody:

- cca 250 g cukru u sladkého ovoce
- cca 500 g cukru u kyselého ovoce

Zelenina: Zeleninu v zavařovacích sklenicích zalijte horkou svařenou vodou.

Okraje sklenic otřete, musí být čisté. Na každou sklenici položte mokrou gumičku a víčko. Sklenice uzavřete sponami. Postavte sklenice do univerzálního vysokého plechu tak, aby se nedotýkaly. Do univerzálního vysokého plechu nalijte 500 ml horké vody (cca 80 °C). Proveďte nastavení podle údajů v tabulce.

Konec zavařování

Ovoce: Po určité době začnou v krátkých intervalech stoupat vzhůru bublinky. Jakmile to ve všech sklenicích začne bublat, vypněte spotřebič. Sklenice nechte v troubě uvedenou dobu dojít, teprve pak je z trouby vyjměte.

Zelenina: Po určité době začnou v krátkých intervalech stoupat vzhůru bublinky. Jakmile to ve všech zavařovacích sklenicích probublává, snižte teplotu na

120 °C a nechte sklenice v zavřené troubě dále probublávat, jak je uvedeno v tabulce. Po uplynutí této doby spotřebič vypněte a využijte ještě několik minut zbytkové teplo, jak je uvedeno v tabulce.

Po zavaření vyjměte sklenice z trouby a postavte je na čistou utěrku. Horké sklenice nestavte na studený nebo mokrý podklad, mohly by prasknout. Zavařovací sklenice přikryjte, aby byly chráněné před průvanem. Spony odstraňte až po vychladnutí sklenic.

Časy uvedené v tabulce nastavení jsou orientační hodnoty pro zavařování ovoce a zeleniny. Může na ně mít vliv pokojová teplota, počet sklenic, množství, teplota a kvalita obsahu sklenic. Údaje se vztahují na jednolitrové oblé sklenice. Dříve než pečicí troubu přepnete, příp. vypnete, ujistěte se, že to ve sklenicích řádně probublává. Probublávání začne cca po 30–60 minutách.

Pokrm	Příslušenství/nádoba	Výška zasunutí	Druh ohřevu	Krok	Teplota ve °C	Doba trvání v min
Zelenina, např. mrkev	1litrové zavařovací sklenice	1		1.	160-170	do probublávání: 30-40
				2.	120	od probublávání: 30-40
				3.	-	dojít: 30
Zelenina, např. okurky	1litrové zavařovací sklenice	1		1.	160-170	do probublávání: 30-40
				2.	-	dojít: 30
Peckovité ovoce, např. třešně, švestky	1litrové zavařovací sklenice	1		1.	160-170	do probublávání: 30-40
				2.	-	dojít: 35
Jádrové ovoce, např. jablka, jahody	1litrové zavařovací sklenice	1		1.	160-170	do probublávání: 30-40
				2.	-	dojít: 25

Kynutí těsta

Těsto vykyne výrazně rychleji než při pokojové teplotě a nevysuší se. Tento druh provozu spouštějte jen tehdy, když je trouba úplně vychladlá.

Nechte těsto vykynout vždy dvakrát. Řiďte se údaji v tabulkách s nastavením pro 1. a 2. kynutí (kynutí těsta a kynutí pečiva).

Kynutí těsta

Těsto dejte do žáruvzdorné mísy a postavte ji na rošt. Proveďte nastavení podle údajů v tabulce.

Během kynutí neotevírejte dvířka spotřebiče, protože by unikl vlhký vzduch. Těsto nepřikryvejte.





Během provozu vzniká kondenzovaná voda a způsobuje orosení skla dvířek. Po kynutí pečicí prostor vytřete. Zbytky vodního kamene rozpusťte pomocí malého množství octa a setřete čistou vodou.

Kynutí pečiva

Vložte pečivo do výšky zasunutí uvedené v tabulce.

Pokud chcete troubu předeřhát, nechte pečivo vykynout mimo spotřebič na teplém místě.

Teplota a doba kynutí závisí na druhu a množství přísad. Proto jsou údaje v tabulce s nastavením orientační hodnoty.

Pokrm	Příslušenství / Nádobí	Úroveň vkládání	Druh ohřevu	Kroky	Teplota ve °C	Doba úpravy v min.
Kynuté těsto, slabé	Mísa	2		1.	35-40	25-30
	Pečicí plech	2		2.	35-40	10-20
Kynuté těsto, těžké a tučné	Mísa	2		1.	35-40	60-75
	Žáruvzdorná nádoba	2		2.	35-40	45-60

Rozmrazování

Hodí se pro rozmrazování zmrazeného ovoce, zeleniny a pečiva. Drůbež, maso a ryby je nejlepší nechat rozmrazit v lednici. Nehodí se pro krémové a šlehačkové dorty.

Pro rozmrazování použijte následující výšky zasunutí:

- 1 rošt: výška 2
- 2 rošty: výška 3+1

Časové údaje v tabulce jsou orientační hodnoty. Závisí na kvalitě, teplotě zmrazení ($-18\text{ }^{\circ}\text{C}$) a vlastnostech potravin. Jsou zde uvedena časová rozpětí. Nejprve nastavte kratší dobu a podle potřeby ji prodlužte.

Pokrm	Příslušenství/nádoba	Výška zasunutí	Druh ohřevu	Teplota ve $^{\circ}\text{C}$	Doba trvání v min
Chléb, všeobecně	plech na pečení	2		50	40-70
Koláč, šťavnatý	plech na pečení	2		50	70-90
Koláč, suchý	plech na pečení	2		60	60-75

Ohřívání

Pomocí druhu ohřevu regenerace můžete šetrně ohřívát pokrmy s přidáváním páry. Pokrmy chutnají a vypadají jako čerstvě připravené. Můžete také dobře rozpékat pečivo z předcházejícího dne.

Použijte pokud možno mělké, široké a tepelně odolné nádoby. Studené nádoby prodlužují proces ohřívání.

Ohřívajte pokud možno pouze pokrmy stejného druhu a stejné velikosti. Pokud to není možné, řídí se doba podle složky pokrmu s nejdelší dobou ohřívání.

Pokrmy při ohřívání nepřiklápějte.

Pokrm postavte v nádobě na rošt nebo ho položte přímo na rošt ve výšce 2.

Pokrmy	Příslušenství / nádoby	Úroveň vkládání	Druh ohřevu	Teplota ve $^{\circ}\text{C}$	Doba trvání v min.
Zelenina, chlazená, 250 g	Nepřiklopaná nádoba	2		120-130	5-15
Zelenina, chlazená, 1 kg	Nepřiklopaná nádoba	2		120-130	15-25
Pokrm na talíři, chlazený, 1 porce	Nepřiklopaná nádoba	2		120-130	15-25
Polévka, eintopf, chlazený, 400 ml	Nepřiklopaná nádoba	2		120-130	10-25
Přílohy, chlazené, např. těstoviny, knedlíky, brambory, rýže	Nepřiklopaná nádoba	2		100-120	10-25
Nákypy, chlazené, např. lasagne, zapékané brambory	Nepřiklopaná nádoba	2		120-140	10-25
Pizza, chlazená, pečená	Rošt	2		170-180*	5-15
Houska, bageta, pečená	Rošt	2		150-160*	10-20
Pizza, zmrazená, pečená	Rošt	2		170-180*	10-15
Houska, bageta, zmrazená, pečená	Rošt	2		160-170*	10-20

* Předehřejte.

Udržování teploty

Pomocí druhu ohřevu udržování teploty můžete uvařené pokrmy udržovat teplé. Zabráníte tak vytváření kondenzátu a nemusíte troubu vytírat.

Tip: Nízké zmrazené kousky nebo jednotlivé porce se rozmrazí rychleji než zmrazené v bloku.

Vyjměte zmrazené potraviny z obalu a ve vhodné nádobě postavte na rošt.

Pokrmy průběžně jednou až dvakrát zamíchejte nebo obraťte. Velké kusy několikrát obraťte. Pokrm od sebe během rozmrazování oddělujte, resp. již rozmrazené kousky vyjměte z trouby.

Rozmrazené pokrmy nechte ještě 10 až 30 minut odpočívat ve vypnutém spotřebiči, aby se vyrovnala teplota.

Během provozu neotevírejte dvířka spotřebiče, protože by uniklo hodně páry.

V tabulce najdete optimální nastavení pro různé pokrmy. Časové údaje jsou orientační hodnoty. Závisí na nádobě, kvalitě, teplotě a vlastnostech potravin. Jsou zde uvedena časová rozpětí. Nejprve nastavte kratší dobu a podle potřeby ji prodlužte.

Hodnoty uvedené v tabulkách platí pro vložení pokrmu do studené trouby. U některých pokrmů je předehřátí nutné, v tom případě je to uvedeno v tabulce.

Příslušenství, které nepoužíváte, vyndejte z trouby. Dosáhnete tak optimálního výsledku pečení a ušetříte energii.

Hotové pokrmy neudržujte teplé déle než dvě hodiny. Mějte na paměti, že některé pokrmy se při udržování teploty dál pečou. Pokrmy případně přiklopte.

Zkušební pokrmy

Tyto tabulky byly sestaveny pro zkušební instituce, s cílem usnadnit kontrolu našich spotřebičů.

Podle EN 60350-1.

Pečení

Současně vložené pečivo na plechách nebo ve formách nemusí být hotové ve stejnou dobu.

Výšky zasunutí při pečení na dvou úrovních:

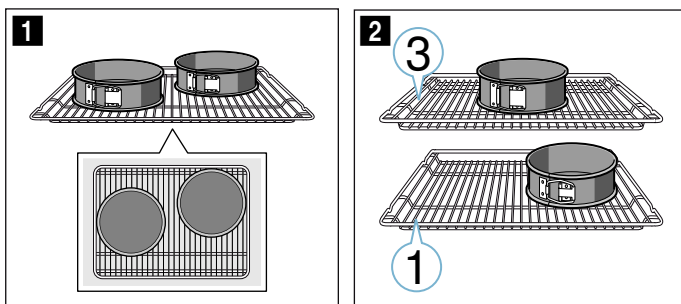
- univerzální vysoký plech: výška 3
plech na pečení: výška 1
- formy na roštu
první rošt: výška 3
druhý rošt: výška 1

Výšky zasunutí při pečení na třech úrovních:

- plech na pečení: výška 5
- univerzální vysoký plech: výška 3
- plech na pečení: výška 1

Pečení ve dvou rozevíracích formách:

- na jedné úrovni (obrázek 1)
- na dvou úrovních (obrázek 2)



Pečení

Pokrm	Příslušenství / nádobí	Úroveň vkládání	Druh ohřevu	Teplota ve °C	Intenzita páry	Doba trvání v min.
Stříkané pečivo	Pečicí plech	3	☐	140-150*	-	25-35
Stříkané pečivo	Pečicí plech	3	⊗	140-150*	-	20-30
Stříkané pečivo, 2 úrovně	Univerzální plech + pečicí plech	3+1	⊗	140-150*	-	25-35
Stříkané pečivo, 3 úrovně	Pečicí plechy + univerzální plech	5+3+1	⊗	130-140*	-	35-55
Cukroví	Pečicí plech	3	☐	150*	-	25-35
Cukroví	Pečicí plech	3	⊗	150*	-	20-30
Cukroví, 2 úrovně	Univerzální plech + pečicí plech	3+1	⊗	140*	-	25-35
Cukroví, 3 úrovně	Pečicí plechy + univerzální plech	5+3+1	⊗	140*	-	25-35
Piškotový koláč	Dortová forma Ø 26 cm	2	☐	160-170**	-	25-35
Piškotový koláč	Dortová forma Ø 26 cm	2	⊗	150-160	☁	30-35
Piškotový koláč, 2 úrovně	2× dortová forma Ø 26 cm	3+1	⊗	150-160**	-	35-50
Jablečný páj	Černý pečicí plech Ø 20 cm	2	☐	160-170	-	70-90
Jablečný páj	Černý pečicí plech Ø 20 cm	1	☐	190-210	-	70-80
Jablečný páj, 2 úrovně	2× černá pečicí forma Ø 20 cm	3+1	⊗	160-180	-	70-90

* Nechte 5 min přehřát, nepoužívejte funkci rychlého ohřevu.

** Přehřejte, nepoužívejte funkci rychlého ohřevu.

Upozornění

- Hodnoty nastavení platí pro vložení do studené trouby.
- Řiďte se pokyny k přehřátí v tabulkách. Hodnoty nastavení platí bez rychloohřevu.
- Nejdříve použijte k pečení nižší z uvedených teplot.

Grilování

Navíc vložte univerzální vysoký plech. Zachytí se do něj kapalina a trouba zůstane čistší.

Pečení s přídavnou párou

Určité pokrmy budou s přídavnou párou křupavější. Budou mít lesklejší povrch a je méně pravděpodobné, že se vysuší.

Pečení s přídavnou párou je možné jen na jedné úrovni.

Při pečení s přídavnou párou musí být formy na pečení odolné vůči vysokým teplotám a páře.

Grilování

Pokrm	Příslušenství	Výška zasunutí	Druh ohřevu	Teplota ve °C	Doba trvání v min
Opečené toasty	rošt	5		3	5-6*
Hovězí burger, 12 ks	rošt	4		3	25-30**

* Nepřehřívát.

** Po 2/3 celkové doby obraťte.



Thank you for buying a Bosch Home Appliance!

Register your new device on MyBosch now and profit directly from:

- **Expert tips & tricks for your appliance**
- **Warranty extension options**
- **Discounts for accessories & spare-parts**
- **Digital manual and all appliance data at hand**
- **Easy access to Bosch Home Appliances Service**

Free and easy registration – also on mobile phones:

www.bosch-home.com/welcome



Looking for help? You 'll find it here.

Expert advice for your Bosch home appliances, need help with problems or a repair from Bosch experts.

Find out everything about the many ways Bosch can support you:

www.bosch-home.com/service

Contact data of all countries are listed in the attached service directory.

Robert Bosch Hausgeräte GmbH

Carl-Wery-Straße 34

81739 München

Germany

www.bosch-home.com



9001454824

990329