



CS Parní trouba

Návod k použití



Electrolux

OBSAH

1. BEZPEČNOSTNÍ INFORMACE.....	3
2. BEZPEČNOSTNÍ POKYNY.....	4
3. POPIS SPOTŘEBIČE.....	7
4. PŘED PRVNÍM POUŽITÍM.....	7
5. DENNÍ POUŽÍVÁNÍ.....	8
6. FUNKCE HODIN.....	12
7. POUŽITÍ PŘÍSLUŠENSTVÍ.....	13
8. DOPLŇKOVÉ FUNKCE.....	18
9. TIPY A RADY.....	20
10. ČIŠTĚNÍ A ÚDRŽBA.....	33
11. ODSTRAŇOVÁNÍ ZÁVAD.....	37
12. INSTALACE.....	39
13. ENERGETICKÁ ÚČINNOST.....	41

MYSLÍME NA VÁS

Děkujeme, že jste si zakoupili spotřebič značky Electrolux. Vybrali jste si produkt, se kterým jsou spjaty desítky let profesionálních zkušeností a inovací. Tento důmyslný a stylový spotřebič byl navržen s ohledem na jeho uživatele. Kdykoliv jej proto používáte, můžete se spolehnout, že pokaždé dosáhnete skvělých výsledků.

Vítá Vás Electrolux.

Navštivte naše stránky ohledně:



Rady ohledně používání, brožury, poradce při potížích, servisních informací:
www.electrolux.com/webselfservice



Registrace vašeho spotřebiče, kterou získáte lepší servis:
www.registerelectrolux.com



Nákupu příslušenství, spotřebního materiálu a originálních náhradních dílů pro váš spotřebič:
www.electrolux.com/shop

PÉČE O ZÁKAZNÍKY A SERVIS

Doporučujeme používat originální náhradní díly.

Při kontaktu se servisním střediskem se ujistěte, že máte k dispozici následující údaje: Model, výrobní číslo (PNC), sériové číslo.

Tyto informace jsou uvedeny na typovém štítku.



Upozornění / Důležité bezpečnostní informace



Všeobecné informace a rady



Poznámky k ochraně životního prostředí

Změny vyhrazeny.

1. ⚠ BEZPEČNOSTNÍ INFORMACE

Tento návod si pečlivě přečtěte ještě před instalací spotřebiče a jeho prvním použitím. Výrobce nenes odpovědnost za žádný úraz ani škodu v důsledku nesprávné instalace nebo použití. Návod k použití vždy uchovávejte na bezpečném a přístupném místě pro jeho budoucí použití.

1.1 Bezpečnost dětí a postižených osob

- Tento spotřebič smí používat děti starší osmi let nebo osoby se sníženými schopnostmi, pouze pokud tak činí pod dozorem nebo vedením, které zohledňuje bezpečný provoz spotřebiče, a pokud rozumí rizikům spojeným s provozem spotřebiče.
- Nenechte děti hrát si se spotřebičem.
- Všechny obaly uschovejte z dosahu dětí a řádně je zlikvidujte.
- Je-li spotřebič v provozu nebo pokud chladne, nedovolte dětem a domácím zvířatům, aby se k němu přibližovaly. Přístupné části jsou horké.
- Pokud je spotřebič vybaven dětskou bezpečnostní pojistkou, doporučuje se ji aktivovat.
- Čištění a uživatelskou údržbu spotřebiče by neměly provádět děti bez dozoru.
- Děti mladší tří let držte z dosahu spotřebiče vždy, když je v provozu.

1.2 Všeobecné bezpečnostní informace

- Tento spotřebič smí instalovat a výměnu kabelu provádět jen kvalifikovaná osoba.
- VAROVÁNÍ: Spotřebič a jeho dostupné části se mohou během používání zahřát na vysokou teplotu. Nedotýkejte se topných těles. Děti mladší osmi let bez stálého dozoru držte z dosahu spotřebiče.
- Při vkládání či vyjímání příslušenství či nádobí vždy používejte kuchyňské chňapky.

- Před údržbou odpojte spotřebič od napájení.
- Před výměnou žárovky se nejprve přesvědčte, že je spotřebič vypnutý, abyste předešli riziku úrazu elektrickým proudem.
- K čištění spotřebiče nepoužívejte čisticí zařízení na páru.
- Nepoužívejte drsné čisticí prostředky nebo ostré kovové škrabky k čištění skleněných dvířek, mohly by poškrábat povrch, což by mohlo následně vést k rozbití skla.
- Jestliže je poškozený napájecí kabel, smí ho vyměnit pouze výrobce, autorizované servisní středisko nebo osoba s podobnou příslušnou kvalifikací, jinak by mohlo dojít k úrazu.
- K odstranění drážek na rošty nejprve odtáhněte přední a poté zadní konec drážek na rošty od stěny trouby. Drážky na rošty instalujte stejným postupem v opačném pořadí.
- Používejte pouze pečicí sondu doporučenou k tomuto spotřebiči.

2. BEZPEČNOSTNÍ POKYNY

2.1 Instalace



VAROVÁNÍ!

Tento spotřebič smí instalovat jen kvalifikovaná osoba.

- Odstraňte veškerý obalový materiál.
- Poškozený spotřebič neinstalujte ani nepoužívejte.
- Řiďte se pokyny k instalaci dodanými spolu s tímto spotřebičem.
- Při přemísťování spotřebiče buďte vždy opatrní, protože je těžký. Vždy používejte ochranné rukavice a uzavřenou obuv.
- Netahejte spotřebič za držadlo.
- Dodržujte minimální vzdálenosti od ostatních spotřebičů a nábytku.
- Ujistěte se, že je spotřebič namontován pod bezpečnou

konstrukcí a vedle bezpečných konstrukcí.

- Strany spotřebiče musí být umístěny vedle spotřebičů nebo kuchyňského nábytku stejné výšky.

2.2 Připojení k elektrické síti



VAROVÁNÍ!

Hrozí nebezpečí požáru nebo úrazu elektrickým proudem.

- Veškerá elektrická připojení by měla být provedena kvalifikovaným elektrikářem.
- Spotřebič musí být uzemněn.
- Zkontrolujte, zda údaje o napájení na typovém štítku souhlasí s parametry elektrické sítě. Pokud tomu tak není, obraťte se na elektrikáře.

- Vždy používejte správně instalovanou síťovou zásuvku s ochranou proti úrazu elektrickým proudem.
- Nepoužívejte rozbočovací zástrčky ani prodlužovací kabely.
- Dbejte na to, abyste nepoškodili napájecí kabel a síťovou zástrčku. Jestliže potřebujete vyměnit přírodní kabel, musí výměnu provést námi autorizované servisní středisko.
- Síťové kabely se nesmí dotýkat nebo se nacházet v blízkosti dvířek spotřebiče, obzvláště, jsou-li dvířka horká.
- Ochrana před úrazem elektrickým proudem u živých či izolovaných částí musí být připevněna tak, aby nešla odstranit bez použití nástrojů.
- Síťovou zástrčku zapojte do síťové zásuvky až na konci instalace spotřebiče. Po instalaci musí zůstat síťová zástrčka nadále dostupná.
- Pokud je síťová zásuvka uvolněná, nezapojte do ní síťovou zástrčku.
- Neodpojte spotřebič ze zásuvky tahem za kabel. Vždy tahejte za zástrčku.
- Používejte pouze správná izolační zařízení: ochranné vypínače vedení, pojistky (pojistky šroubového typu se musí odstranit z držáku), ochranné zemnicí jističe a stykače.
- Je nutné instalovat vhodný vypínač nebo izolační zařízení k řádnému odpojení všech napájecích vodičů spotřebiče. Toto izolační zařízení musí mít mezeru mezi kontakty alespoň 3 mm širokou.
- Tento spotřebič je v souladu se směrnici EHS.
- Zapnutý spotřebič nenechávejte bez dozoru.
- Spotřebič po každém použití vypněte.
- Pokud je spotřebič v provozu, buďte při otevírání jeho dvířek opatrní. Může dojít k uvolnění horkého vzduchu.
- Nepracujte se spotřebičem, když máte vlhké ruce nebo když je v kontaktu s vodou.
- Dvířka spotřebiče nikdy neotvírejte násilím.
- Nepoužívejte spotřebič jako pracovní nebo odkládací plochu.
- Dvířka spotřebiče otevírejte opatrně. Používáte-li při přípravě jídla přísady obsahující alkohol, může vzniknout směs vzduchu s alkoholem.
- Při otevírání dvířek nesmí být v blízkosti spotřebiče jiskry ani otevřený oheň.
- Do spotřebiče, do jeho blízkosti nebo na spotřebič neumísťujte hořlavé předměty nebo předměty obsahující hořlavé látky.
- Mikrovlnnou funkci nepoužívejte k přehřátí trouby.



VAROVÁNÍ!

Hrozí nebezpečí poškození spotřebiče.

- Jak zabránit poškození nebo změně barvy smaltovaného povrchu:
 - Nepokládejte nádobí či jiné předměty přímo na dno spotřebiče.
 - Na dno spotřebiče nepokládejte hliníkovou fólii.
 - Nenalévejte vodu přímo do horkého spotřebiče.
 - Po dokončení pečení nenechávejte vlhká jídla ve spotřebiči.
 - Při vkládání nebo vyjímání příslušenství buďte opatrní.
- Barevné změny na smaltovaném povrchu nemají vliv na výkon spotřebiče.
- Při pečení vlhkých koláčů používejte hluboký plech. Ovocné šťávy mohou zanechat trvalé skvrny.
- Tento spotřebič je určen výhradně pro přípravu jídel. Nesmí být používán k jiným účelům, například k vytápění místností.

2.3 Použití spotřebiče



VAROVÁNÍ!

Hrozí nebezpečí zranění, popálení, úrazu elektrickým proudem či výbuchu.

- Tento spotřebič je určen pouze k domácímu použití.
- Neměňte technické parametry tohoto spotřebiče.
- Ujistěte se, že nejsou ventilační otvory zakryté.

- Vždy pečte se zavřenými dvířky trouby.
- Je-li spotřebič instalován za nábytkovým panelem (např. dvířky), dvířka nábytku nesmí být nikdy zavřená, když je spotřebič v provozu. Za zavřeným nábytkovým panelem může docházet k nárůstu horka a vlhka, což může následně poškodit spotřebič, byt nebo podlahu. Nezavírejte nábytkový panel, dokud spotřebič po použití zcela nevychladne.
- Vyčistěte spotřebič vlhkým měkkým hadrem. Používejte pouze neutrální mycí prostředky. Nepoužívejte prostředky s drsnými částicemi, drátěnky, rozpouštědla nebo kovové předměty.
- Použijete-li sprej do trouby, řiďte se bezpečnostními pokyny uvedenými na jeho balení.
- Katalytický smalt (je-li součástí výbavy) nečistěte žádným druhem čisticího prostředku.

2.4 Vaření v páře



VAROVÁNÍ!

Hrozí nebezpečí poranění nebo poškození spotřebiče.

- Horká pára může způsobit popálení:
 - Během vaření v páře neotvírejte dvířka spotřebiče.
 - Po ukončení vaření v páře otvírejte dvířka spotřebiče opatrně.

2.5 Čištění a údržba



VAROVÁNÍ!

Hrozí nebezpečí poranění, požáru nebo poškození spotřebiče.

- Před čištěním nebo údržbou spotřebič vždy vypněte a vytáhněte síťovou zástrčku ze zásuvky.
- Přesvědčte se, že spotřebič už vychladl. Mohlo by dojít k prasknutí skleněných panelů.
- Poškozené skleněné panely okamžitě vyměňte. Kontaktujte autorizované servisní středisko.
- Při vyjímání dvířek spotřebiče buďte opatrní. Dvířka jsou těžká!
- Spotřebič čistěte pravidelně, abyste zabránili poškození materiálu jeho povrchu.

2.6 Vnitřní osvětlení

- V tomto spotřebiči se používají speciální či halogenové žárovky pouze pro použití v domácích spotřebičích. Nepoužívejte je pro osvětlení domácnosti.



VAROVÁNÍ!

Nebezpečí úrazu elektrickým proudem.

- Před výměnou žárovky spotřebič odpojte od napájení.
- Používejte pouze žárovky se stejnými vlastnostmi.

2.7 Likvidace



VAROVÁNÍ!

Hrozí nebezpečí úrazu či udušení.

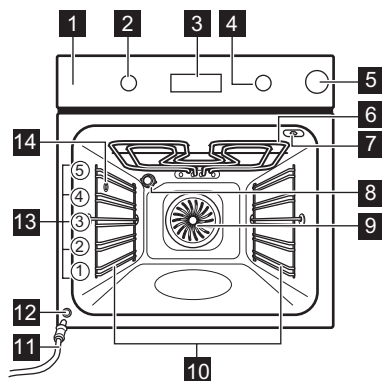
- Odpojte spotřebič od elektrické sítě.
- Odřízněte síťový kabel v blízkosti spotřebiče a zlikvidujte jej.
- Odstraňte dveřní západku, abyste zabránili uvěznění dětí a domácích zvířat ve spotřebiči.

2.8 Obsluha

- Pro opravu spotřebiče se obraťte na autorizované servisní středisko.
- Používejte výhradně originální náhradní díly.

3. POPIS SPOTŘEBIČE

3.1 Celkový pohled



- 1 Ovládací panel
- 2 Ovladač funkcí trouby
- 3 Elektronický programátor
- 4 Ovladač teploty
- 5 Zásobník na vodu
- 6 Topný článěk
- 7 Zásuvka pečicí sondy
- 8 Osvětlení
- 9 Ventilátor
- 10 Drážky na rošty, vyjímatelné
- 11 Vypouštěcí hadice
- 12 Ventil pro vypouštění vody
- 13 Polohy polic
- 14 Vstup páry

3.2 Příslušenství

- **Tvarovaný rošt**
Pro nádoby na pečení, dortové a koláčové formy, pečeně.
- **Plech na pečení**
Na koláče a sušenky.
- **Hluboký pekáč / plech**

- Pro pečení moučných jídel a masa, nebo k zachycování tuku.
- **Pečicí sonda**
Používá se k měření stupně přípravy jídla.
- **Teleskopické výsuvy**
Pro rošty a plechy na pečení.

4. PŘED PRVNÍM POUŽITÍM



VAROVÁNÍ!

Viz kapitoly o bezpečnosti.

4.1 První čištění

Ze spotřebiče odstraňte veškeré příslušenství a vyjímatelné drážky na rošty.



Viz část „Čištění a údržba“.


Před prvním použitím spotřebič i příslušenství vyčistěte.

Příslušenství a vyjímatelné drážky vložte zpět do jejich původní polohy.

4.2 Nastavení času

Po prvním připojení spotřebiče k elektrické síti se na displeji na několik sekund rozsvítí všechny symboly. Následujících několik sekund se na displeji zobrazuje verze software.

Když zhasne verze softwaru, zobrazí se na displeji **hr** a „12:00“. „12“ bliká.

1. Pomocí **+** nebo **-** nastavte aktuální čas v hodinách.
2. Stisknutím  nastavení potvrďte nebo se nastavený čas v hodinách uloží po pěti sekundách automaticky.

Na displeji se objeví **min** a nastavená hodina. „00“ bliká.

3. Pomocí \oplus nebo \ominus nastavte aktuální čas v minutách.
4. Stisknutím ⌚ nastavení potvrďte nebo se nastavený čas v minutách uloží po pěti sekundách automaticky. Na displeji se zobrazí nový čas.

4.3 Změna času

Čas můžete změnit pouze tehdy, když je trouba vypnutá.

Opětovně tiskněte ⌚ , dokud nezačne ukazatel denního času ⌚ na displeji blikat.

Pro nastavení nového času viz „Nastavení času“.

5. DENNÍ POUŽÍVÁNÍ



VAROVÁNÍ!

Viz kapitoly o bezpečnosti.

5.1 Zasunovací ovladače

Chcete-li spotřebič spustit, zatlačte ovladač. Ovladač se vysune.

5.2 Zapnutí a vypnutí spotřebiče



Podle daného modelu má váš spotřebič kontrolky, symboly ovladače nebo ukazatele:

- Kontrolka se rozsvítí, když je spotřebič v provozu.
- Symbol ukazuje, zda ovladač řídí funkce trouby nebo teplotu.
- Ukazatel se zobrazí, když trouba začne hřát.

5.3 Funkce trouby

Funkce trouby	Použití
0	Poloha Vypnuto Spotřebič je vypnutý.











4.4 Předehřátí

Předehřátí prázdného spotřebiče ke spálení zbytkové mastnoty.

1. Zvolte funkci ☐ a maximální teplotu.
2. Nechte spotřebič pracovat jednu hodinu.
3. Zvolte funkci Ⓜ a maximální teplotu.
4. Nechte spotřebič pracovat 15 minut.

Příslušenství se může zahřát více než obvykle. Ze spotřebiče může vycházet zápach a kouř. To je normální jev. Zajistěte v místnosti dostatečné větrání.

1. Otočte ovladačem funkcí trouby na požadovanou funkci.
2. Otočte ovladačem teploty na požadovanou teplotu.
3. Spotřebič vypnete otočením ovladače funkcí a teploty trouby do polohy vypnuto.

Funkce trouby		Použití
	Rychlé zahřátí	Ke zkrácení doby rozehrátí.
	Pravý horký vzduch	K pečení jídla na třech úrovních současně a k sušení potravin. Nastavte teplotu trouby o 20 - 40 °C nižší než při použití funkce Horní/Dolní ohřev.
	Příprava pizzy	K pečení jídel, která vyžadují propečenější a křupavý spodek, na jedné úrovni. Nastavte teplotu trouby o 20 - 40 °C nižší než při použití funkce Horní/Dolní ohřev.
	Horní/spodní ohřev	K pečení moučných jídel a masa na jedné úrovni trouby.
	Spodní ohřev	K pečení koláčů s křupavým spodkem a zavařování potravin.
	Rozmrazování	Tuto funkci lze použít k rozmrazování zmrazených potravin jako je zelenina a ovoce. Doba rozmrazování závisí na množství a velikosti zmrazených potravin.
	Horký vzduch s párou	K úspoře energie při pečení a také k přípravě již upečených potravin v konzervách na jedné úrovni. Tato funkce byla použita k definici účinnosti energetické třídy dle normy EN 60350-1. Více informací o doporučených nastaveních viz tabulky pečení.
	Velkoplošný gril	Ke grilování plochých kusů ve velkém množství a opékání chleba.
	Turbo gril	K pečení větších kusů masa nebo drůbeže s kostmi na jedné úrovni trouby. Také k zapékání a pečení dozlatova.
	Horký vzduch + Pára	K přípravě jídel v páře. Pomocí této funkce snížíte délku přípravy jídla, uchováte tak jeho vitamíny a živiny. Zvolte funkci a nastavte teplotu mezi 130 °C až 230 °C.

5.4 Funkce rychlého zahřátí

Funkce rychlého zahřátí snižuje čas potřebný k rozehrátí trouby.

1. Nastavte funkci rychlého rozehrátí. Viz tabulka Funkce trouby.
2. Otočte ovladačem teploty na požadovanou teplotu.

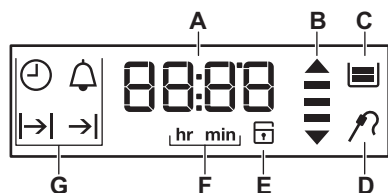
Když spotřebič dosáhne nastavené teploty, ozve se zvukový signál.



Funkce rychlého zahřátí se po zaznění zvukového signálu nevypne. Funkci musíte vypnout ručně.

3. Nastavte funkci trouby.

5.5 Displej



- A. Časovač
- B. Ukazatel zahřívání / zbytkového tepla
- C. Zásobník vody (pouze u vybraných modelů)
- D. Pečicí sonda (pouze u vybraných modelů)
- E. Zámek dvířek (pouze u vybraných modelů)
- F. Hodiny / minuty
- G. Funkce hodin

5.6 Tlačítka

Tlačítko	Funkce	Popis
	HODINY	Slouží k nastavení funkce hodin.
—	MÍNUS	Slouží k nastavení času.
	MINUTKA	Nastavení funkce MINUTKY. Podržetím tlačítka déle než tři sekundy zapnete či vypnete osvětlení trouby.
+	PLUS	Slouží k nastavení času.
°C	TEPLOTA	Slouží ke kontrole teploty trouby nebo teploty pečicí sondy (je-li součástí výbavy). Používejte pouze během spuštěné funkce trouby.

5.7 Ukazatel ohřevu

Jestliže zapnete funkci trouby, stavové čárky na displeji se budou postupně rozsvěcovat. Stavové čárky signalizují zvyšování nebo snižování teploty trouby.

5.8 Vaření v páře

1. Nastavte funkci .
2. Stisknutím víčka zásobník na vodu otevřete. Naplňte zásobník vodou, dokud se nerozsvítí kontrolka plného zásobníku. Maximální objem zásobníku je 900 ml. Vystačí přibližně na 55 – 60 minut přípravy jídla.



Jako tekutinu použijte pouze vodu.

Nepoužívejte filtrovanou (demineralizovanou) či destilovanou vodu.

Nepoužívejte jiné tekutiny.

Nenalévejte do zásobníku na vodu hořlavé kapaliny nebo kapaliny s obsahem alkoholu (grappa, whisky, koňak apod.).

3. Zatlačte zásobník na vodu do původní polohy.
4. Připravte potraviny do správné nádoby.
5. Nastavte teplotu v rozmezí od 130 do 230 °C.

Při teplotách nad 230 °C nedává vaření a pečení v páře dobré výsledky.



VAROVÁNÍ!

Po každém použití funkce páry vyčkejte minimálně 60 minut, abyste zabránili úniku horké vody z ventilu pro vypouštění vody.

Po každém dokončení vaření v páře zásobník vody vyprázdněte.






POZOR!

Spotřebič je horký. Hrozí nebezpečí popálení. Při vyprazdňování zásobníku na vodu buďte opatrní.

5.9 Kontrolka zásobníku na vodu

Pokud probíhá vaření v páře, displej zobrazuje kontrolku zásobníku na vodu. Kontrolka zásobníku na vodu zobrazuje hladinu vody.

-  - Zásobník na vodu je plný. Když je zásobník na vodu plný, zazní zvukový signál. Chcete-li zvukový signál vypnout, stiskněte libovolné tlačítko.
-  - Zásobník na vodu je plný do poloviny.
-  - Zásobník na vodu je prázdný. Když je nutné doplnit vodu do zásobníku, zazní zvukový signál.



Jestliže do zásobníku nalijete příliš mnoho vody, přebytečná voda se vylije bezpečnostní výpustí na dno trouby. Vodu odsajte pomocí houbičky nebo hadříku.

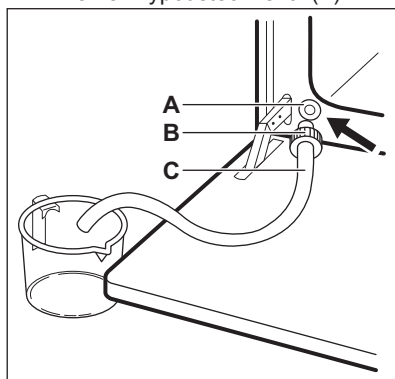
5.10 Vyprázdnění zásobníku na vodu



POZOR!


Před vyprázdněním zásobníku na vodu se ujistěte, že je spotřebič vychladlý.

1. Připravte vypouštěcí hadici (C), která je součástí stejného balení jako návod k použití. Spojku (B) nasuňte na jeden konec vypouštěcí hadice.
2. Druhý konec vypouštěcí hadice (C) umístěte do nádoby. Umístěte jej níže než vypouštěcí ventil (A).



3. Otevřete dvířka trouby a spojku (B) zasuňte do vypouštěcího ventilu (A).
4. Na spojku při vypouštění zásobníku na vodu neustále tlačte.



Zásobník může obsahovat určité množství vody, když se na displeji zobrazí . Vyčkejte, dokud voda z vypouštěcího ventilu nepřestane vytékat.





5. Když voda přestane vytékat, vytáhněte spojku z ventilu.







Vypuštěnou vodu nepoužívejte pro opětovné naplnění zásobníku.

6. FUNKCE HODIN





6.1 Tabulka funkcí hodin

Funkce hodin	Použití
 DENNÍ ČAS	K nastavení, změně nebo kontrole denního času. Viz „Nastavení času“.
 MINUTKA	Pomocí této funkce nastavíte odpočet (maximálně 23 hodin a 59 minut). Tato funkce nemá žádný vliv na provoz spotřebiče. Funkci MINUTKA můžete zapnout kdykoliv; i u vypnutého spotřebiče.
 TRVÁNÍ	Slouží k nastavení délky provozu spotřebiče. Použijte pouze v případě, že je nastavená funkce trouby.
 UKONČENÍ	Slouží k nastavení doby vypnutí spotřebiče. Použijte pouze v případě, že je nastavená funkce trouby. Funkci Trvání a Ukončení lze použít současně pro naprogramování automatického zapnutí a pozdějšího vypnutí spotřebiče (odloženého startu).




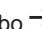


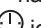
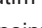

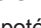

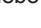
 Mezi funkcemi hodin se přepíná opakovaným zmáčknutím .

 Pokud chcete nastavení funkce hodin potvrdit, stiskněte  nebo počkejte pět sekund na automatické potvrzení.





4. Chcete-li zvukový signál vypnout, stiskněte libovolné tlačítko.
5. Otočte ovladačem funkcí trouby do polohy vypnuto.


 Pokud stisknete , když nastavujete hodiny funkce TRVÁNÍ , spotřebič přejde na nastavení funkce UKONČENÍ .





6.2 Nastavení funkce TRVÁNÍ nebo UKONČENÍ

1. Nastavte funkci trouby.
 2. Stiskněte opakovaně , dokud se na displeji neobjeví  nebo .
- Na displeji bliká  nebo .
3. Stisknutím  nebo  nastavíte hodnoty a stisknutím  je potvrdíte.
- U funkce Trvání  nejprve nastavte minuty a poté hodiny, u funkce Ukončení  nastavte nejprve hodiny a poté minuty.
- Po uplynutí časové lhůty zazní na dvě minuty zvukový signál. Na displeji bliká nastavený čas a symbol  nebo .
- Trouba přestane pracovat.

6.3 Nastavení funkce MINUTKA



1. Stiskněte .
- Na displeji bliká  a „00“.
2. Funkci MINUTKA nastavíte stisknutím  nebo .
- Nejprve nastavte sekundy, poté minuty a pak hodiny.
- Čas se nejprve vypočítá v minutách a sekundách. Když nastavíte čas delší než 60 minut, zobrazí se na displeji symbol **hr**.
- Spotřebič nyní počítá čas v hodinách a minutách.
3. Funkce MINUTKA se po pěti sekundách spustí automaticky.
- Po uplynutí 90 % nastaveného času zazní zvukový signál.




4. Po uplynutí nastaveného času zazní na dvě minuty zvukový signál. "Na displeji bliká „00:00“ a . Chcete-li zvukový signál vypnout, stiskněte libovolné tlačítko.

 Když nastavíte funkci MINUTKA, když je spuštěná funkce TRVÁNÍ  nebo UKONČENÍ , zobrazí se na displeji symbol .

6.4 Měřič času

Měřič času můžete použít ke zjištění, jak dlouho je trouba v provozu. Zapne se ihned, jak začne trouba hřát.

Měřič času vynulujete stisknutím a podržením  a . Časovač začne opět měřit čas.

 Měřič času nelze použít společně s funkcemi: Trvání , Ukončení , pečicí sonda.

7. POUŽITÍ PŘÍSLUŠENSTVÍ


 **VAROVÁNÍ!**
Viz kapitoly o bezpečnosti.


7.1 Použití pečicí sondy

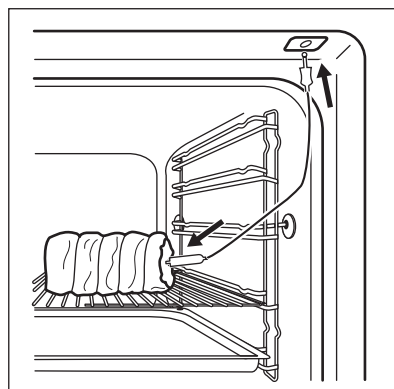
Pečicí sonda měří teplotu středu masa. Jakmile teplota masa dosáhne nastavené teploty, spotřebič se vypne.

Je nutné nastavit dvě teploty:

- Teplotu trouby. Viz tabulka pečení masa.
- Teplotu sondy ve středu masa. Viz tabulka pro pečicí sonda.


 **POZOR!**
Používejte pouze pečicí sonda dodávanou spolu se spotřebičem nebo originální náhradní díly.

1. Nastavte funkci trouby a teplotu.
2. Umístěte hrot pečicí sondy (se symbolem  na rukojeti) do středu masa.
3. Zapojte zástrčku pečicí sondy do zásuvky na horní straně vnitřku trouby.




Ujistěte se, že pečicí sonda zůstane během přípravy jídla zasunutá v masu a v zásuvce.


Když pečicí sonda používáte poprvé, výchozí teplota středu masa je 60 °C.

Zatímco bliká , můžete použít ovladač teploty ke změně výchozí teploty středu masa.

Na displeji se zobrazí symbol pečicí sondy a výchozí teplota středu masa.

4. Pomocí  uložte novou teplotu středu masa nebo počkejte 10 sekund na automatické uložení nastavení.

Nová výchozí teplota středu masa se zobrazí během příštího použití pečicí sondy.

Když maso dosáhne nastavené teploty středu, začne blikat symbol  a teplota pečicí sondy. Na dvě minuty zazní zvukový signál.

5. Chcete-li zvukový signál vypnout, stiskněte libovolné tlačítko.
6. Odpojte zástrčku pečicí sondy ze zásuvky. Vyjměte maso ze spotřebiče.
7. Vypněte spotřebič.



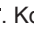
VAROVÁNÍ!

Při vytažování špičky a zástrčky pečicí sondy buďte opatrní. Pečicí sonda je horká. Hrozí nebezpečí popálení.



Při každém zasunutí pečicí sondy do zásuvky je zapotřebí znovu nastavit čas pečicí sondy. Nelze zvolit trvání ani ukončení.



Když spotřebič poprvé vypočítává předběžný čas trvání, na displeji bliká symbol . Když je výpočet dokončen, na displeji se zobrazí délka přípravy jídla. Výpočty probíhají na pozadí během přípravy jídla a v případě potřeby dojde k aktualizaci hodnoty času trvání na displeji.

Teplotu lze změnit kdykoliv během přípravy jídla:

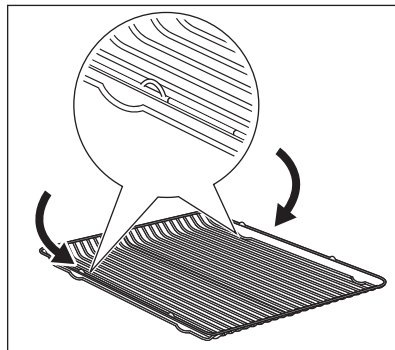
1. Stiskněte **°C**:
 - jednou - na displeji se zobrazí nastavená teplota středu masa, která se střídá s aktuální teplotou sondy ve středu masa každých 10 sekund.
 - dvakrát - na displeji se zobrazí aktuální teplota trouby, která se střídá s nastavenou teplotou trouby každých 10 sekund.
 - třikrát - na displeji se zobrazí nastavená teplota trouby.

2. Pomocí ovladače teploty změňte požadovanou teplotu.

7.2 Vložení příslušenství

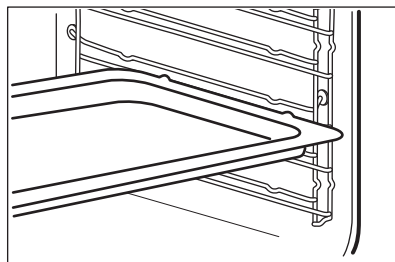
Tvarovaný rošt:

Rošt zasuněte mezi vodící lišty drážek roštů a ujistěte se, že nožičky směřují dolů.



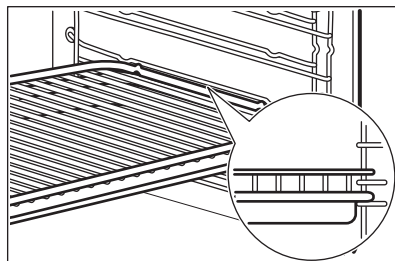
Hluboký pekáč / plech:

Hluboký pekáč / plech zasuněte mezi vodící lišty drážek roštů.



Společně vložení tvarovaného roštu a hlubokého pekáče / plechu:

Hluboký pekáč / plech zasuněte mezi drážky zvolené úrovně roštu a tvarovaný rošt v drážkách nad nimi.



- i** Veškeré příslušenství je z důvodu vyšší bezpečnosti vybaveno malými zářezy na horní straně pravého a levého okraje. Tyto zářezy také fungují jako zařízení proti překlopení. Vysoký okraj kolem roštu slouží jako ochrana proti sklouznutí varných nádob.

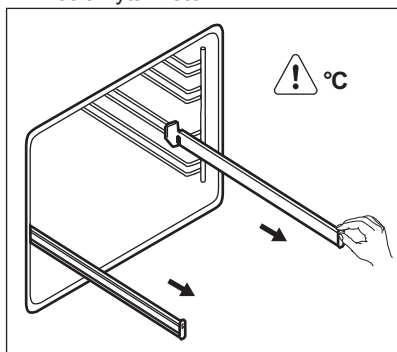
7.3 Teleskopické výsuvy

- i** Instalační pokyny pro teleskopické výsuvy si uschovejte pro budoucí použití.

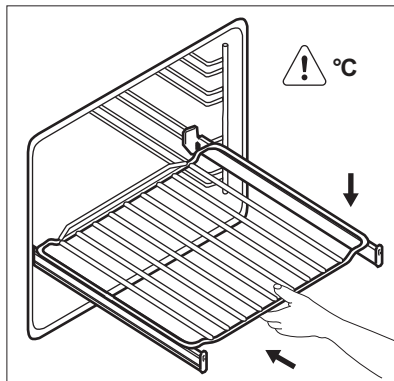
Teleskopické výsuvy usnadňují vkládání nebo vytahování roštů.

- !** **POZOR!** Teleskopické výsuvy nemyjte v myčce nádobí. Teleskopické výsuvy ničím nemažte.

1. Pravou i levou teleskopickou výsuvu zcela vytáhněte.



2. Na teleskopické výsuvy položte tvarovaný rošt a opatrně je zasuňte do spotřebiče.



Před tím, než zavřete dvířka trouby, se ujistěte, že jste teleskopické výsuvy zcela zasunuli do spotřebiče.

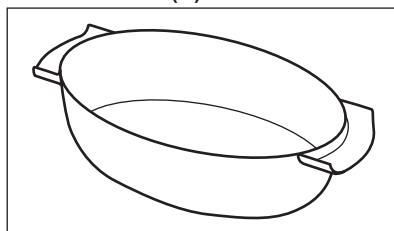
7.4 Příslušenství pro vaření v páře

- i** Příslušenství soupravy pro vaření v páře se nedodává spolu se spotřebičem. Pro více informací se obraťte na svého místního prodejce.

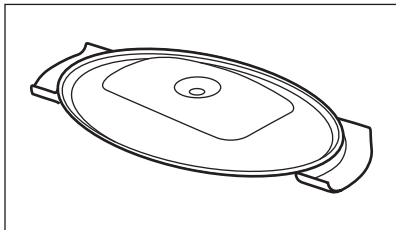
Dietní zapékací mísa pro funkce vaření v páře

Zapékací mísa se skládá ze skleněné mísy, víka s otvorem pro hadici (C) a ocelového roštu, který se pokládá na dno zapékací mísy.

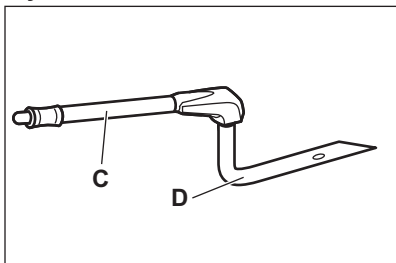
Skleněná mísa (A)



Víko (B)

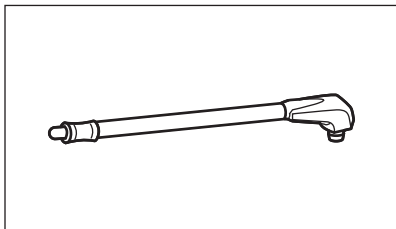


Tryska a hadice

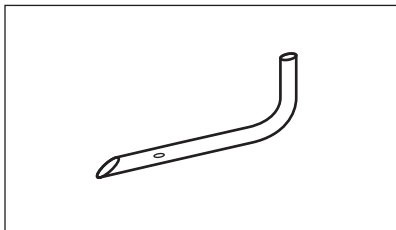


„C“ je hadice pro vaření v páře a „D“ je tryska pro přímé vaření v páře.

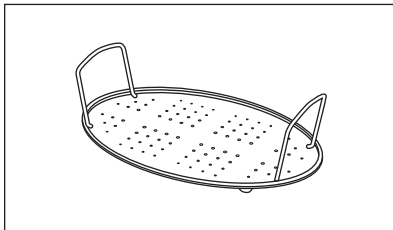
Hadice (C)



Tryska pro přímé vaření v páře (D)



Ocelový rošť (E)



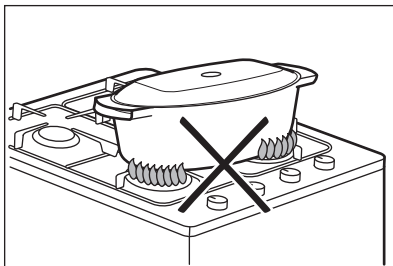
- Horkou zapékač mísu nepokládejte na chladné či mokré povrchy.



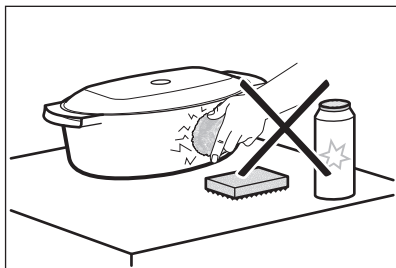
- Do horké zapékač mísy nedávejte studené tekutiny.



- Zapékač mísu nepokládejte na horkou varnou desku.



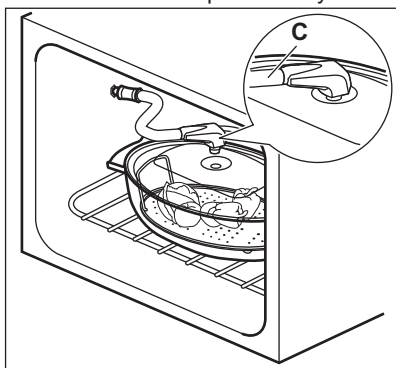
- Zapékač mísu nemyjte pomocí drátěnek, škrabek či čistících prášků.



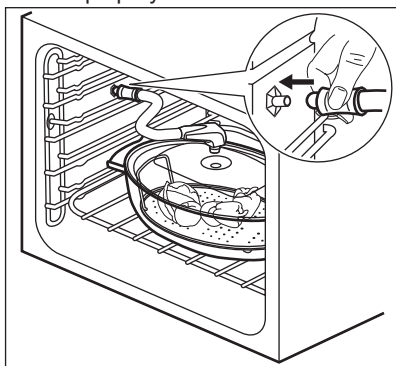
7.5 Vaření v páře v dietní zapékačce

Vložte jídlo na kovový rošt uvnitř zapékačce a zakryjte jej víkem.

1. Zasuňte hadici do speciálního otvoru ve víku dietní zapékačce.



2. Vložte zapékačce misku na druhou úroveň roštu odspodu.
3. Druhý konec hadice zasuňte do vstupu páry.



Ujistěte se, že hadice není skřípnutá nebo že se nedotýká horního topného tělesa trouby.

4. Nastavte troubu na funkci vaření v páře.

7.6 Přímé vaření v páře

Vložte jídlo na kovový rošt uvnitř zapékačce mísy. Přidejte trochu vody.



POZOR!

Nepoužívejte víko mísy.



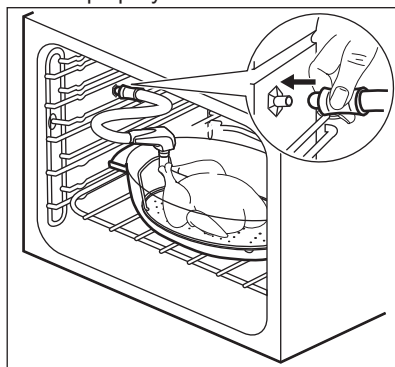
VAROVÁNÍ!

Při používání trysky za chodu trouby buďte opatrní. Když je trouba horká, vždy pro manipulaci s tryskou používejte chňapky. Když nepoužíváte parní funkci, vyndejte vždy trysku z trouby.



Použitá hadice je speciálně navržena pro přípravu jídel a neobsahuje nebezpečné látky.

1. Zasuňte trysku (D) do hadice (C). Druhý konec hadice zasuňte do vstupu páry.

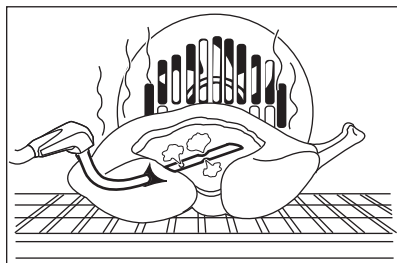


2. Vložte zapékačce misku na první nebo druhou úroveň roštu odspodu.

Ujistěte se, že hadice není skřípnutá nebo že se nedotýká horního topného tělesa trouby.

3. Nastavte troubu na funkci vaření v páře.

Pokud připravujete kuře, kachnu, krůtu, kůzlečí, velkou rybu nebo podobné jídlo, zasuněte trysku (D) přímo do duté části masa. Ujistěte se, že nejsou otvory ucpané.






Další informace o vaření v páře najdete v tabulkách pro vaření v páře v rámci kapitoly „Tipy a rady“.

8. DOPLŇKOVÉ FUNKCE

8.1 Použití funkce dětské bezpečnostní pojistky

Jestliže je zapnutá funkce dětské bezpečnostní pojistky, spotřebič nelze náhodně zapnout.

1. Ovladač funkcí trouby musí být v poloze vypnuto.
2. Na dvě sekundy stiskněte a podržte současně  a .



Zazní zvukový signál. Na displeji se zobrazí SAFE a .

K vypnutí funkce dětské bezpečnostní pojistky zopakujte krok 2.

8.2 Použití funkce Blokování tlačítek

Funkci blokování tlačítek můžete zapnout pouze tehdy, když je spotřebič v provozu.

Funkce blokování tlačítek brání náhodně změně nastavení teploty a času u probíhající funkce trouby.

1. Zvolte funkci trouby a proveďte požadované nastavení
2. Na dvě sekundy stiskněte a podržte současně  a .

Zazní zvukový signál. Na displeji se zobrazí Loc.

K vypnutí funkce blokování tlačítek zopakujte krok 2.




Když otočíte ovladačem teploty nebo stisknete jakékoli tlačítko, na displeji se zobrazí Loc. Když otočíte ovladačem funkcí trouby, spotřebič se vypne.



Když spotřebič vypnete, zatímco je zapnutá funkce blokování tlačítek, tato funkce se automaticky přepne na funkci dětská bezpečnostní pojistka. Viz „Použití dětské bezpečnostní pojistky“.

8.3 Ukazatel zbytkového tepla

Když spotřebič vypnete, na displeji se zobrazuje ukazatel zbytkového tepla , pokud je teplota v troubě vyšší než 40 °C. Otočením ovladačem teploty doleva či doprava se zobrazí teplota trouby.

8.4 Automatické vypnutí

Z bezpečnostních důvodů se spotřebič po určité době, kdy je spuštěna nějaká funkce trouby a vy nezměníte žádné nastavení, automaticky vypne.

Teplota (°C)	Čas vypnutí (h)
30 - 115	12.5
120 - 195	8.5
200 - 245	5.5
250 - maximum	1.5

Po automatickém vypnutí spotřebič opět zprovozníte pomocí kteréhokoli tlačítka.

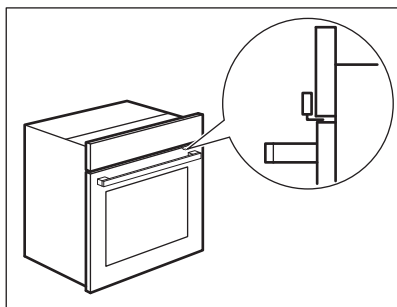
i Automatické vypnutí nefunguje s funkcemi: pečící sonda, Osvětlení, Trvání, Ukončení.

8.5 Chladicí ventilátor

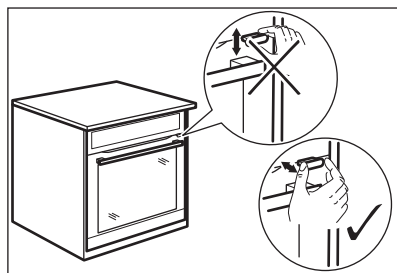
Když je spotřebič v provozu, chladicí ventilátor se automaticky zapne, aby udržoval povrch spotřebiče chladný. Jestliže spotřebič vypnete, bude chladicí ventilátor pokračovat v chlazení až do úplného ochlazení spotřebiče.

8.6 Mechanický zámek dveří

Při zakoupení spotřebiče není zámek dveří aktivován.



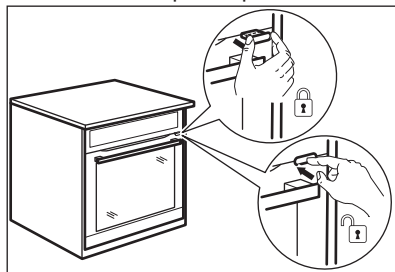
! **POZOR!**
Zařízením mechanického zámku dveří pohybuje pouze vodorovně. Nepohybuje jím svisle.



! **POZOR!**
Při zavírání dveří spotřebiče netlačte na zámek.

8.7 Použití mechanického zámku dveří

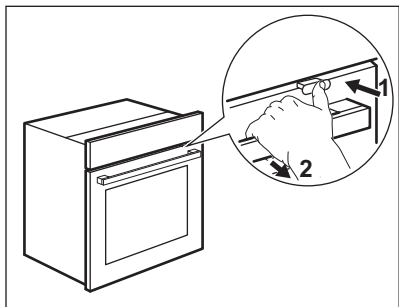
1. Zámek dveří zapnete zatažením zámku dveří směrem dopředu, dokud se nezajistí na místě.
2. Zámek dveří vypnete jeho zatlačením zpět do panelu.



8.8 Otevření dveří se zapnutým mechanickým zámkem

Dveře lze se zapnutým mechanickým zámkem otevřít.

1. Lehce zatlačte na zámek dveří.
2. Otevřete dvířka zatažením za jejich držadlo.



Pokud zatlačíte na zámek dvířek, dokud se neozve cvaknutí, zámek dvířek tím vypnete.

8.9 Bezpečnostní termostat

Nesprávná obsluha spotřebiče nebo vadné součásti mohou způsobit nebezpečné přehřátí. Aby se tomu zabránilo, je tato trouba vybavena bezpečnostním termostatem, který přeruší napájení. Po poklesu teploty se trouba opět automaticky zapne.

9. TIPY A RADY



VAROVÁNÍ!

Viz kapitoly o bezpečnosti.



Teploty a časy pečení v tabulkách jsou pouze orientační. Závisí na receptu, kvalitě a množství použitých přísad.

9.1 Vnitřní strana dvířek

U některých modelů můžete na vnitřní straně dvířek najít:

- čísla poloh roštů.
- informace o funkcích trouby, doporučené poloze roštů a teplotách pro typická jídla.

9.2 Všeobecné informace

- Spotřebič má pět úrovní roštů. Polohy roštů ve spotřebiči se počítají zdola.
- Tento spotřebič je vybaven speciálním systémem, který zajišťuje oběh vzduchu a stálou recyklaci páry. Tento systém umožňuje pečení a vaření v páře, takže jídla jsou uvnitř měkká a na povrchu mají kůrčičku. Doba pečení a spotřeba energie jsou sníženy na minimum.
- Ve spotřebiči nebo na skleněných panelech dvířek se může srážet vlhkost. To je normální jev. Při otvírání dvířek spotřebiče během přípravy jídla vždy odstupte. Kondenzaci snížíte, když spotřebič vždy před přípravou jídla na 10 minut předehtějte.

- Po každém použití spotřebiče setřete vlhkost.
- Při přípravě jídel na dno spotřebiče nestavte žádné předměty a žádnou část spotřebiče nezakrývejte hliníkovou fólií. Mohlo by to ovlivnit výsledky pečení a poškodit smalt.

9.3 Pečení moučníků

- Neotvírejte dvířka, dokud neuplynou 3/4 času nutného k pečení.
- Jestliže do trouby vložíte dva plechy na pečení, musí být mezi plechy jedna úroveň drážek volná.

9.4 Pečení masa a ryb

- Při pečení velmi tučného jídla použijte hluboký pekáč / plech, aby se v troubě nevytvořily skvrny, které by již nemusely jít odstranit.
- Před podáváním nechte maso odpočívat asi 15 minut, a teprve potom ho krájejte, aby nevytekla šťáva.
- Do hlubokého pekáče / plechu nalijte trochu vody, aby se při pečení tolik nekouřilo. Kondenzaci kouře zabráníte dolitím vody pokaždé, když se odpaří.

9.5 Doby přípravy

Doba přípravy závisí na druhu potravin, jejich konzistenci a množství.

Nejprve sledujte průběh pečení a jeho výsledek. Postupně si najdete nejlepší nastavení (nastavení teploty, dobu pečení, apod.) pro nádobí, recepty a

množství potravin, které s tímto spotřebičem používáte.

9.6 Tabulka pro pečení

Koláče

Jídlo	Horní/Dolní ohřev		Pravý horký vzduch		Čas (min)	Poznámky
	Teplota (°C)	Poloha roštu	Teplota (°C)	Poloha roštu		
Šlehané recepty	170	2	160	3 (2 a 4)	45 - 60	V koláčové formě
Křehké těsto	170	2	160	3 (2 a 4)	20 - 30	V koláčové formě
Tvarohový koláč s podmáslím	170	1	165	2	60 - 80	V koláčové formě o průměru 26 cm
Jablečný dort (jablečný koláč) ¹⁾	170	2	160	2 (vlevo a vpravo)	80 - 100	Ve dvou koláčových formách o průměru 20 cm na tvarovaném roštu
Závin	175	3	150	2	60 - 80	Na plechu na pečení
Marmeládový dort	170	2	165	2 (vlevo a vpravo)	30 - 40	V koláčové formě o průměru 26 cm
Piškotový koláč	170	2	160	2	50 - 60	V koláčové formě o průměru 26 cm
Vánoční dort / bohatý ovocný dort ¹⁾	160	2	150	2	90 - 120	V koláčové formě o průměru 20 cm
Švestkový koláč ¹⁾	175	1	160	2	50 - 60	Ve formě na chleba
Malé koláčky - na jedné úrovni	170	3	140 - 150	3	20 - 30	Na plechu na pečení

Jídlo	Horní/Dolní ohřev		Pravý horký vzduch		Čas (min)	Poznámky
	Teplota (°C)	Poloha roštu	Teplota (°C)	Poloha roštu		
Malé koláčky - na dvou úrovních	-	-	140 - 150	2 a 4	25 - 35	Na plechu na pečení
Malé koláčky - na třech úrovních	-	-	140 - 150	1, 3 a 5	30 - 45	Na plechu na pečení
Sušenky / proužky těsta - na jedné úrovni	140	3	140 - 150	3	30 - 35	Na plechu na pečení
Sušenky / proužky těsta - na dvou úrovních	-	-	140 - 150	2 a 4	35 - 40	Na plechu na pečení
Sušenky / proužky těsta - na třech úrovních	-	-	140 - 150	1, 3 a 5	35 - 45	Na plechu na pečení
Pusinky - na jedné úrovni	120	3	120	3	80 - 100	Na plechu na pečení
Pusinky - na dvou úrovních ¹⁾	-	-	120	2 a 4	80 - 100	Na plechu na pečení
Žemle ¹⁾	190	3	190	3	12 - 20	Na plechu na pečení
Banánky - na jedné úrovni	190	3	170	3	25 - 35	Na plechu na pečení
Banánky - na dvou úrovních	-	-	170	2 a 4	35 - 45	Na plechu na pečení
Ploché koláče s náplní	180	2	170	2	45 - 70	V koláčové formě o průměru 20 cm

Jídlo	Horní/Dolní ohřev		Pravý horký vzduch		Čas (min)	Poznámky
	Teplota (°C)	Poloha roštu	Teplota (°C)	Poloha roštu		
Bohatý ovocný koláč	160	1	150	2	110 - 120	V koláčové formě o průměru 24 cm
Piškotový dort	170	1	160	2 (vlevo a vpravo)	50 - 60	V koláčové formě o průměru 20 cm

1) Předehřejte troubu po dobu 10 minut.

Chléb a pizza

Jídlo	Horní/Dolní ohřev		Pravý horký vzduch		Čas (min)	Poznámky
	Teplota (°C)	Poloha roštu	Teplota (°C)	Poloha roštu		
Bílý chléb ¹⁾	190	1	190	1	60 - 70	1 - 2 kusy, 500 g jeden kus
Žitný chléb	190	1	180	1	30 - 45	Ve formě na chleba
Bagety/ kaiserky ¹⁾	190	2	180	2 (2 a 4)	25 - 40	6 - 8 rohlíčků na plechu na pečení
Pizza ¹⁾	230 - 250	1	230 - 250	1	10 - 20	Na plechu na pečení nebo v hlubokém pekáči / plechu
Čajové koláčky ¹⁾	200	3	190	3	10 - 20	Na plechu na pečení

1) Předehřejte troubu po dobu 10 minut.

Koláče s náplní

Jídlo	Horní/Dolní ohřev		Pravý horký vzduch		Čas (min)	Poznámky
	Teplota (°C)	Poloha roštu	Teplota (°C)	Poloha roštu		
Těstovinový náky	200	2	180	2	40 - 50	Ve formě

Jídlo	Horní/Dolní ohřev		Pravý horký vzduch		Čas (min)	Poznámky
	Teplota (°C)	Poloha roštu	Teplota (°C)	Poloha roštu		
Zeleninový nákyp	200	2	175	2	45 - 60	Ve formě
Lotrinský slaný koláč ¹⁾	180	1	180	1	50 - 60	Ve formě
Lasagne ¹⁾	180 - 190	2	180 - 190	2	25 - 40	Ve formě
Zapečené cannelloni ¹⁾	180 - 190	2	180 - 190	2	25 - 40	Ve formě

¹⁾ Předehřejte troubu po dobu 10 minut.

Maso

Jídlo	Horní/Dolní ohřev		Pravý horký vzduch		Čas (min)	Poznámky
	Teplota (°C)	Poloha roštu	Teplota (°C)	Poloha roštu		
Hovězí	200	2	190	2	50 - 70	Na tvarovaném roštu
Vepřové	180	2	180	2	90 - 120	Na tvarovaném roštu
Telecí	190	2	175	2	90 - 120	Na tvarovaném roštu
Anglický rostbíf, nepečený	210	2	200	2	50 - 60	Na tvarovaném roštu
Anglický rostbíf, středně pečený	210	2	200	2	60 - 70	Na tvarovaném roštu
Anglický rostbíf, dobře propečený	210	2	200	2	70 - 75	Na tvarovaném roštu
Vepřové plecko	180	2	170	2	120 - 150	S kůží

Jídlo	Horní/Dolní ohřev		Pravý horký vzduch		Čas (min)	Poznámky
	Teplota (°C)	Poloha roštu	Teplota (°C)	Poloha roštu		
Vepřové nožičky	180	2	160	2	100 - 120	2 kousky
Jehněčí	190	2	175	2	110 - 130	Kýta
Kuře	220	2	200	2	70 - 85	Celé
Krůta	180	2	160	2	210 - 240	Celá
Kachna	175	2	220	2	120 - 150	Celá
Husa	175	2	160	1	150 - 200	Celá
Králík	190	2	175	2	60 - 80	Naporcovaný
Zajíc	190	2	175	2	150 - 200	Naporcovaný
Bažant	190	2	175	2	90 - 120	Celý

Ryby

Jídlo	Horní/Dolní ohřev		Pravý horký vzduch		Čas (min)	Poznámky
	Teplota (°C)	Poloha roštu	Teplota (°C)	Poloha roštu		
Pstruh / pražma	190	2	175	2	40 - 55	3 - 4 ryby
Tuňák / losos	190	2	175	2	35 - 60	4 - 6 filetů

9.7 Gril



Prázdnou troubu před přípravou jídel vždy na tři minuty předehejte.

Jídlo	Množství		Teplota (°C)	Čas (min)		Poloha roštu
	Ks	(g)		1. strana	2. strana	
Hovězí svíčková	4	800	max.	12 - 15	12 - 14	4
Hovězí biftek	4	600	max.	10 - 12	6 - 8	4
Klobásy	8	-	max.	12 - 15	10 - 12	4

Jídlo	Množství		Teplota (°C)	Čas (min)		Poloha roštu
	Ks	(g)		1. strana	2. strana	
Vepřové kotlety	4	600	max.	12 - 16	12 - 14	4
Kuře (roz- krojené na polovinu)	2	1000	max.	30 - 35	25 - 30	4
Kebaby	4	-	max.	10 - 15	10 - 12	4
Kuřecí prsa	4	400	max.	12 - 15	12 - 14	4
Hambur- gery	6	600	max.	20 - 30	-	4
Rybí filé	4	400	max.	12 - 14	10 - 12	4
Toasty	4 - 6	-	max.	5 - 7	-	4
Topinky	4 - 6	-	max.	2 - 4	2 - 3	4

9.8 Turbo gril

Hovězí

Jídlo	Množství	Teplota (°C)	Čas (min)	Poloha roštu
Rostbif nebo ho- vězí filet, neprope- čený ¹⁾	na cm tloušťky	190 - 200	5 - 6	1 nebo 2
Rostbif nebo ho- vězí filet, středně propečený ¹⁾	na cm tloušťky	180 - 190	6 - 8	1 nebo 2
Hovězí pečeně ne- bo filet, dobře pro- pečený ¹⁾	na cm tloušťky	170 - 180	8 - 10	1 nebo 2

¹⁾ Předehřejte troubu.

Vepřové

Jídlo	Množství (kg)	Teplota (°C)	Čas (min)	Poloha roštu
Plec, krkovic, ký- ta v celku	1 - 1,5	160 - 180	90 - 120	1 nebo 2
Kotlety, žebírka	1 - 1,5	170 - 180	60 - 90	1 nebo 2
Sekaná	0,75 - 1	160 - 170	50 - 60	1 nebo 2
Vepřové koleno (předvařené)	0,75 - 1	150 - 170	90 - 120	1 nebo 2

Telecí

Jídlo	Množství (kg)	Teplota (°C)	Čas (min)	Poloha roštu
Telecí pečeně	1	160 - 180	90 - 120	1 nebo 2
Telecí koleno	1,5 - 2	160 - 180	120 - 150	1 nebo 2

Jehněčí

Jídlo	Množství (kg)	Teplota (°C)	Čas (min)	Poloha roštu
Jehněčí kýta, jehněčí pečeně	1 - 1,5	150 - 170	100 - 120	1 nebo 2
Jehněčí hřbet	1 - 1,5	160 - 180	40 - 60	1 nebo 2

Drůbež

Jídlo	Množství (kg)	Teplota (°C)	Čas (min)	Poloha roštu
Kusy drůbeže	0,2 - 0,25 g každý	200 - 220	30 - 50	1 nebo 2
Půlka kuřete	0,4 - 0,5 g každá	190 - 210	35 - 50	1 nebo 2
Kuře, brojler	1 - 1,5	190 - 210	50 - 70	1 nebo 2
Kachna	1,5 - 2	180 - 200	80 - 100	1 nebo 2
Husa	3,5 - 5	160 - 180	120 - 180	1 nebo 2
Krůta	2,5 - 3,5	160 - 180	120 - 150	1 nebo 2
Krůta	4 - 6	140 - 160	150 - 240	1 nebo 2

Ryby (dušené)

Jídlo	Množství (kg)	Teplota (°C)	Čas (min)	Poloha roštu
Celá ryba	1 - 1,5	210 - 220	40 - 60	1 nebo 2

9.9 Horký vzduch s párou

Během vaření otvóřte dvířka spotřebiče, pouze je-li to nezbytně nutné.

Jídlo	Teplota (°C)	Čas (min)	Poloha roštu
Zapečené těstoviny	190 - 200	30 - 40	2
Zapečené brambory	180 - 200	60 - 75	2
Moussaka	150 - 170	60 - 75	2
Lasagne	170 - 190	55 - 70	2

Jídlo	Teplota (°C)	Čas (min)	Poloha roštu
Zapečené cannelloni	170 - 190	55 - 70	2
Chlebový pudink	170 - 190	45 - 60	2
Rýžový pudink	170 - 190	40 - 50	2
Jablečný dort	150 - 160	45 - 60	2
Bílý chléb	180 - 190	45 - 55	2

9.10 Rozmrazování

Jídlo	Množství (g)	Doba rozmrazování (min)	Další čas rozmrazování (min)	Poznámky
Kuře	1000	100 - 140	20 - 30	Kuře položte na obrácený talířek ve velkém talíři. V polovině doby obraťte.
Maso	1000	100 - 140	20 - 30	V polovině doby obraťte.
Maso	500	90 - 120	20 - 30	V polovině doby obraťte.
Pstruh	150	25 - 35	10 - 15	-
Jahody	300	30 - 40	10 - 20	-
Máslo	250	30 - 40	10 - 15	-
Smetana	2 x 200	80 - 100	10 - 15	Smetanu lze snadno ušlehat, i když jsou v ní ne zcela rozmražené kousky.
Zdobení dort	1400	60	60	-

9.11 Sušení - Pravý horký vzduch

- Použijte plechy vyložené papírem odolným proti mastnotě nebo papírem na pečení.

- Lepších výsledků dosáhnete, když troubu v polovině doby sušení zastavíte, otevřete dvířka a necháte ji na jednu noc vychladnout před dokončením sušení.

Zelenina

Jídlo	Teplota (°C)	Čas (hod)	Poloha roštu	
			Jedna poloha	Dvě polohy
Fazole	60 - 70	6 - 8	3	1 / 4

Jídlo	Teplota (°C)	Čas (hod)	Poloha roštu	
			Jedna poloha	Dvě polohy
Papriky	60 - 70	5 - 6	3	1 / 4
Zelenina do polévky	60 - 70	5 - 6	3	1 / 4
Houby	50 - 60	6 - 8	3	1 / 4
Byliny	40 - 50	2 - 3	3	1 / 4

Ovoce

Jídlo	Teplota (°C)	Čas (hod)	Poloha roštu	
			Jedna poloha	Dvě polohy
Švestky	60 - 70	8 - 10	3	1 / 4
Meruňky	60 - 70	8 - 10	3	1 / 4
Jablečné plátky	60 - 70	6 - 8	3	1 / 4
Hrušky	60 - 70	6 - 9	3	1 / 4

9.12 Horký vzduch + Pára

Koláče a cukroví

Jídlo	Teplota (°C)	Čas (min)	Poloha roštu	Poznámky
Jablečný dort ¹⁾	160	60 - 80	2	V koláčové formě o průměru 20 cm
Ovocné koláče	175	30 - 40	2	V koláčové formě o průměru 26 cm
Ovocný koláč	160	80 - 90	2	V koláčové formě o průměru 26 cm
Piškotový koláč	160	35 - 45	2	V koláčové formě o průměru 26 cm
Panettone ¹⁾	150 - 160	70 - 100	2	V koláčové formě o průměru 20 cm
Švestkový koláč ¹⁾	160	40 - 50	2	Ve formě na chleba
Malé moučníky	150 - 160	25 - 30	3 (2 a 4)	Na plechu na pečení
Sušenky	150	20 - 35	3 (2 a 4)	Na plechu na pečení
Sladké pečivo ¹⁾	180 - 200	12 - 20	2	Na plechu na pečení

Jídlo	Teplota (°C)	Čas (min)	Poloha roštu	Poznámky
Briošky ¹⁾	180	15 - 20	3 (2 a 4)	Na plechu na pečení

¹⁾ Předehřejte troubu po dobu 10 minut.

Chléb a pizza

Jídlo	Množství (g)	Teplota (°C)	Čas (min)	Poloha roštu	Poznámky
Bílý chléb ¹⁾	1 000	180 - 190	45 - 60	2	1 - 2 kusy, 500 g každý
Pečivo ¹⁾	500	190 - 210	20 - 30	2 (2 a 4)	6 - 8 rohlíků na plechu na pečení
Pizza ¹⁾	-	200 - 220	20 - 30	2	Na plechu na pečení

¹⁾ Předehřejte troubu po dobu 10 minut.

Koláče s náplní

Jídlo	Teplota (°C)	Čas (min)	Poloha roštu	Poznámky
Plněná zelenina	170 - 180	30 - 40	1	Ve formě
Lasagne	170 - 180	40 - 50	2	Ve formě
Zapečené brambory	160 - 170	50 - 60	1 (2 a 4)	Ve formě

Maso

Jídlo	Množství (g)	Teplota (°C)	Čas (min)	Poloha roštu	Poznámky
Vepřová pečeně	1 000	180	90 - 110	2	Na tvarovaném roštu
Telecí	1 000	180	90 - 110	2	Na tvarovaném roštu
Hovězí pečeně - nepropečená	1 000	210	45 - 50	2	Na tvarovaném roštu
Hovězí pečeně - středně propečená	1 000	200	55 - 65	2	Na tvarovaném roštu
Hovězí pečeně - propečená	1 000	190	65 - 75	2	Na tvarovaném roštu
Jehněčí	1 000	175	110 - 130	2	Kýta
Kuře	1 000	200	55 - 65	2	Celé

Jídlo	Množství (g)	Teplota (°C)	Čas (min)	Poloha ro- štu	Poznámky
Krůta	4000	170	180 - 240	2	Celá
Kachna	2 000 - 2 500	170 - 180	120 - 150	2	Celá
Husa	3000	160 - 170	150 - 200	1	Celá
Králík	-	170 - 180	60 - 90	2	Naporcovaný

Ryby

Jídlo	Množ- ství (g)	Teplota (°C)	Čas (min)	Poloha ro- štu	Poznámky
Pstruh	1 500	180	25 - 35	2	3 - 4 ryby
Tuňák	1 200	175	35 - 50	2	4 - 6 filetů
Hejk	-	200	20 - 30	2	-

Ohřev v páře

Jídlo	Teplota (°C)	Čas (min)	Poloha ro- štu	Poznámky
Dušená/zapéka- ná jídla ¹⁾	140	15 - 25	2	Ohřejte na talíři
Těstoviny s omáčkou ¹⁾	140	10 - 15	2	Ohřejte na talíři
Přílohy (např. rý- že, brambory, tě- stoviny) ¹⁾	140	10 - 15	2	Ohřejte na talíři
Jídla na jeden talíř ¹⁾	140	10 - 15	2	Ohřejte na talíři
Maso ¹⁾	140	10 - 15	2	Ohřejte na talíři
Zelenina ¹⁾	140	10 - 15	2	Ohřejte na talíři

¹⁾ Předehřejte troubu po dobu 10 minut.

9.13 Vaření v dietní zapékačí míse

Použijte funkci Horký vzduch + Pára.

Zelenina

Jídlo	Teplota (°C)	Čas (min)	Poloha roštu
Brokolice, růžičky	150	20 - 25	2

Jídlo	Teplota (°C)	Čas (min)	Poloha roštu
Lilek	150	15 - 20	2
Květák, růžičky	150	25 - 30	2
Rajčata	150	15	2
Bílý chřest	150	35 - 45	2
Zelený chřest	150	25 - 35	2
Cukety, plátky	150	20 - 25	2
Mrkev	150	35 - 40	2
Fenykl	150	30 - 35	2
Kedluben	150	25 - 30	2
Paprika, proužky	150	20 - 25	2
Celer, plátky	150	30 - 35	2

Maso

Jídlo	Teplota (°C)	Čas (min)	Poloha roštu
Vařená šunka	150	55 - 65	2
Pošírovaná kuřecí prsa	150	25 - 35	2
Uzené maso (vepřová kýta)	150	80 - 100	2

Ryby

Jídlo	Teplota (°C)	Čas (min)	Poloha roštu
Pstruh	150	25 - 30	2
Losos, filety	150	25 - 30	2

Přílohy

Jídlo	Teplota (°C)	Čas (min)	Poloha roštu
Rýže	150	35 - 40	2
Neloupané brambory, střední	150	50 - 60	2
Vařené brambory, čtvrtky	150	35 - 45	2
Polenta	150	40 - 45	2

9.14 Tabulka pečicí sondy

Jídlo	Teplota středu pokrmu (°C)
Telecí pečeně	75 - 80
Telecí koleno	85 - 90
Anglický rostbíf, nepropečený	45 - 50
Anglický rostbíf, středně propečený	60 - 65
Anglický rostbíf, dobře propečený	70 - 75
Vepřové plecko	80 - 82
Vepřové nožičky	75 - 80
Jehněčí	70 - 75
Kuře	98
Zajíc	70 - 75
Pstruh / pražma	65 - 70
Tuňák / losos	65 - 70

10. ČIŠTĚNÍ A ÚDRŽBA



VAROVÁNÍ!

Viz kapitoly o bezpečnosti.

10.1 Poznámky k čištění

- Přední stranu spotřebiče otřete měkkým hadříkem namočeným v roztoku teplé vody a mycího prostředku.
- K čištění kovových ploch použijte speciální čisticí prostředek.
- Vnitřek spotřebiče čistěte po každém použití. Hromadění mastnoty či zbytků jídel může způsobit požár. Riziko je vyšší u grilovacího pekáče.
- Odolné nečistoty odstraňte pomocí speciálního prostředku k čištění trouby.
- Vyčistěte všechno příslušenství po každém použití a nechte jej vysušit. Použijte měkký hadr a vlažnou vodu s mycím prostředkem.
- Máte-li nepřilnavé příslušenství, nečistěte je agresivními čisticími prostředky, ostrými předměty, ani je nemýjte v myčce nádobí. Mohlo by dojít k poškození nepřilnavého povrchu.

10.2 Spotřebiče z nerezové oceli nebo hliníku



Dvířka trouby čistěte pouze vlhkým hadříkem nebo houbou. Osušte je měkkým hadříkem. Nikdy nepoužívejte ocelové drátěnky, kyseliny nebo abrazivní (pískové) prostředky, protože by mohly poškodit povrch trouby. Ovládací panel vyčistěte se stejnou opatrností.

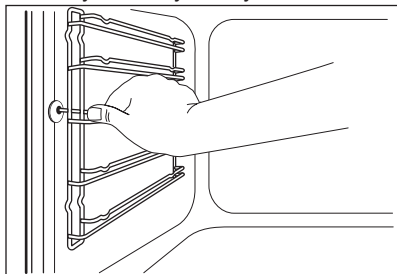
10.3 Čištění dveřního těsnění

- Těsnění dvířek pravidelně kontrolujte. Těsnění je umístěno kolem rámu dvířek trouby. Spotřebič nepoužívejte, je-li těsnění dvířek poškozeno. Kontaktujte autorizované servisní středisko.
- Při čištění těsnění dvířek trouby se řiďte všeobecnými informacemi ohledně čištění spotřebiče.

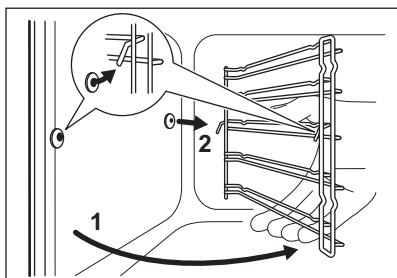
10.4 Vyjmutí drážek na rošty

Chcete-li troubu vyčistit, odstraňte drážky na rošty.

1. Odtáhněte přední část drážek na rošty od stěny trouby.



2. Odtáhněte zadní konec drážek na rošty od stěny trouby a vytáhněte je ven.



Drážky na rošty instalujte stejným postupem v opačném pořadí.



Zarážky na teleskopických výsuvách musí směřovat dopředu.

10.5 Čištění zásobníku na vodu



VAROVÁNÍ!

Během procesu čištění nenalévejte vodu do zásobníku.



Během procesu čištění může trochu vody odkapávat ze vstupu páry do vnitřku trouby. Položte odkapávací plech na úroveň přímo pod vstupem páry, abyste zabránili odkapávání vody na dno vnitřku trouby.

Po určité době se ve vaší troubě může usazovat vodní kámen. Zabráňte tomu čištěním těch částí trouby, které vytvářejí páru. Po každém vaření v páře vylijte vodu ze zásobníku.

Druhy vody

- **Měkká voda s nízkým obsahem vodního kamene** - výrobce ji doporučuje, protože snižuje počet cyklů čištění.
- **Voda z kohoutku** - můžete ji používat, má-li vaše domácí zásobování vodou čističku nebo demineralizační filtr.
- **Tvrdá voda s vysokým obsahem vodního kamene** - nemá žádný vliv na výkon spotřebiče, ale zvyšuje počet cyklů čištění.

TABULKA OBSAHU VÁPŇÍKU UVÁDĚNÁ W.H.O. (Světovou zdravotnickou organizací)

Ukládání vápníku	Tvrdość vody		Klasifikace vody	Spust'te odvápnění každých
	(Francouzské stupně)	(Německé stupně)		
0 - 60 mg/l	0 - 6	0 - 3	Neminerální nebo měkká	75 cyklů - 2,5 měsíce
60 - 120 mg/l	6 - 12	3 - 7	Středně tvrdá	50 cyklů - 2 měsíce
120 - 180 mg/l	12 - 18	8 - 10	Tvrdá nebo vápenatá	40 cyklů - 1,5 měsíce

Ukládání vápníku	Tvrdość vody		Klasifikace vody	Spust'te od-vápnění ka'ždých
	(Francouzské stupně)	(Německé stupně)		
více než 180 mg/l	více než 18	více než 10	Velmi tvrdá	30 cyklů - 1 měsíc

1. Zásobník na vodu naplníte 850 ml vody a 50 ml kyseliny citronové (pět' čajovými lžičkami). Vypněte troubu a počkejte přibližně 60 minut.
2. Zapněte troubu a nastavte funkci Horký vzduch + Pára. Nastavte teplotu 230 °C. Po 25 minutách troubu vypněte a nechte ji 15 minut vychladnout.
3. Zapněte troubu a nastavte funkci Horký vzduch + Pára. Nastavte teplotu na 130 až 230 °C a po 10 minutách troubu vypněte.

Nechte ji vychladnout a pokračujte ve vyprázdňování zásobníku na vodu. Viz „Vyprázdňování zásobníku na vodu“.

4. Zásobník na vodu vypláchněte a zbývající usazený vodní kámen v troubě vyčistěte pomocí hadru.
5. Rukou vyčistěte vypouštěcí hadici v roztoku teplé vody s mycím prostředkem. Z důvodu možného poškození nepoužívejte kyseliny, spreje nebo podobné čistící prostředky.

10.6 Čištění dvířek trouby

Dvířka trouby jsou osazena třemi skleněnými panely. Dvířka trouby a vnitřní skleněné panely lze za účelem čištění demontovat.

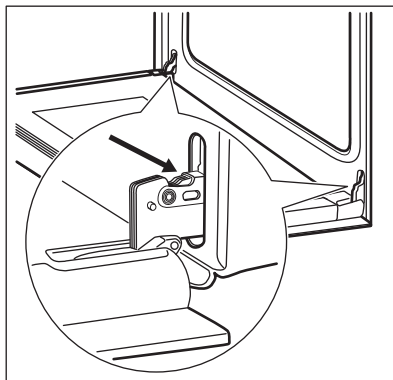


Jestliže se pokusíte vytáhnout skleněné panely předtím, než odstraníte dvířka trouby, mohou se dvířka náhle zavřít.

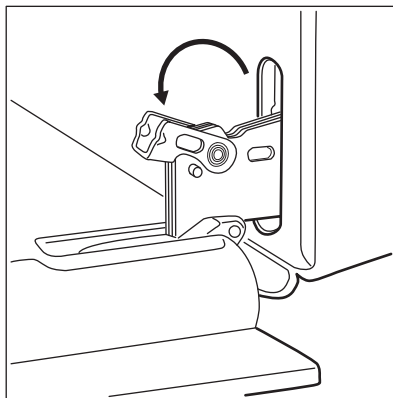


POZOR!
Spotřebič bez skleněných panelů nepoužívejte.

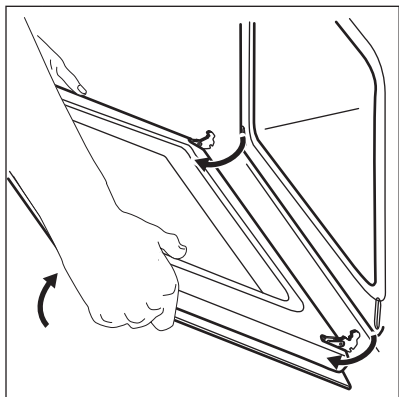
1. Dvířka trouby zcela otevřete a podržte oba dveřní závěsy.



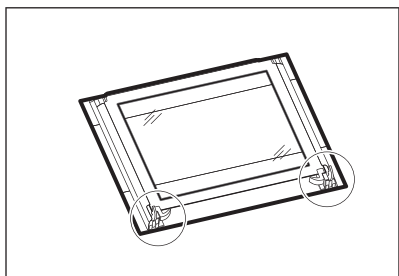
2. Zvedněte a otočte páčky na obou závěsech.



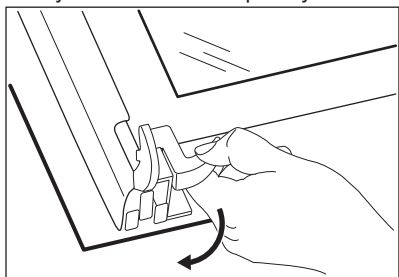
3. Přivřete dvířka trouby do první polohy otevření (do poloviny). Pak dvířka vytáhněte směrem dopředu z jejich umístění.



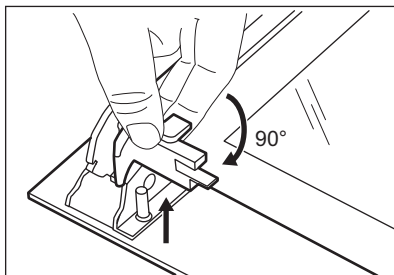
4. Dvířka položte na pevnou plochu na měkkou látku.



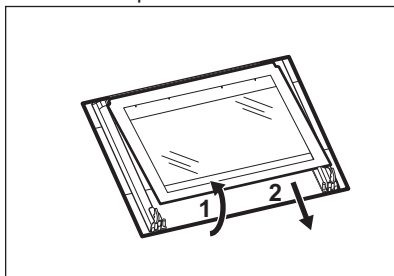
5. Uvolněte blokovací systém a vytáhněte skleněné panely.



6. Otočte dva spojovací díly o 90° a vytáhněte je z jejich umístění.



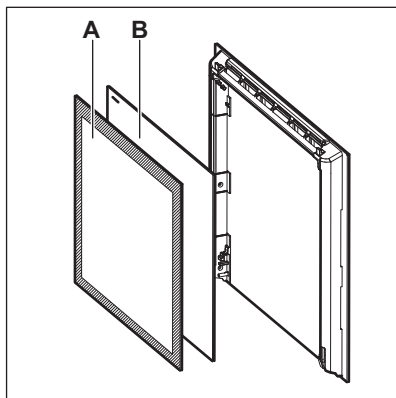
7. Skleněné panely nejprve opatrně nadzdvihněte a poté je jeden po druhém vytáhněte. Začněte od vrchního panelu.



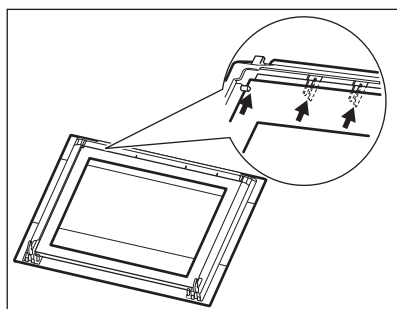
8. Skleněné panely omyjte vodou se saponátem. Skleněné panely pečlivě osušte.

Po vyčištění skleněné panely a dvířka trouby opět nasadte. Provedte výše uvedené kroky v opačném pořadí.

Dávejte pozor, abyste skleněné panely (A a B) nasadili zpět ve správném pořadí. První panel (A) má ozdobný rám. Oblast potisku skla musí směřovat k vnitřní straně dvířek. Po instalaci se dále ujistěte, že povrch rámu skleněného panelu (A) není na potisku skla na dotek drsný.



Ujistěte se, že jste prostřední skleněný panel usadili do správné polohy.



10.7 Výměna žárovky

Na dno vnitřku spotřebiče položte měkkou látku. Zabráníte tak poškození krytu žárovky a vnitřku trouby.



VAROVÁNÍ!

Nebezpečí úrazu elektrickým proudem! Před výměnou žárovky vypněte pojistky. Žárovka trouby a její kryt mohou být horké.



POZOR!

Halogenovou žárovku vždy držte v kusu látky, aby na jejím povrchu nedošlo ke připálení mastnoty.

1. Vypněte spotřebič.
2. Vytáhněte pojistky v pojistkové skřínce nebo vypněte jistič.

Zadní žárovka

1. Skleněným krytem otočte proti směru hodinových ručiček a sejměte jej.
2. Skleněný kryt vyčistěte.
3. Žárovku vyměňte za vhodnou žárovku odolnou proti teplotě 300 °C.
4. Nasadte skleněný kryt.

11. ODSTRAŇOVÁNÍ ZÁVAD



VAROVÁNÍ!

Viz kapitoly o bezpečnosti.

11.1 Co dělat, když...

Problém	Možná příčina	Řešení
Troubu nelze zapnout ani používat.	Trouba není zapojená do elektrické sítě nebo je připojena nesprávně.	Zkontrolujte, zda je trouba správně zapojená do elektrické sítě (viz schéma zapojení, je-li k dispozici).
Trouba nehřeje.	Trouba je vypnutá.	Zapněte troubu.
Trouba nehřeje.	Hodiny nejsou nastavené.	Nastavte hodiny.
Trouba nehřeje.	Nejsou provedena nutná nastavení.	Zkontrolujte, zda jsou nastavení správná.

Problém	Možná příčina	Řešení
Trouba nehřeje.	Je zapnutá funkce Automatické vypnutí.	Viz „Automatické vypnutí“.
Trouba nehřeje.	Dětská bezpečnostní pojistka je zapnutá.	Viz „Použití dětské bezpečnostní pojistky“.
Trouba nehřeje.	Je spálená pojistka.	Zkontrolujte, zda příčinou závady není pojistka. Pokud se pojistka spaluje opakovaně, obraťte se na autorizovaného elektrikáře.
Osvětlení nefunguje.	Vadná žárovka.	Vyměňte žárovku.
Pečicí sonda nefunguje.	Zástrčka pečicí sondy není správně zasunuta do zásuvky.	Zástrčku pečicí sondy zasuňte co nehlouběji do zásuvky.
Uvnitř trouby je voda.	Nalili jste do zásobníku příliš mnoho vody.	Vypněte troubu a vodu odsajte pomocí hadříku nebo houbičky.
Vaření v páře nefunguje.	Vodní kámen ucpal otvor.	Zkontrolujte otvor vstupu páry. Odstraňte vodní kámen.
Vaření v páře nefunguje.	V zásobníku není žádná voda.	Naplňte zásobník vodou.
Vyprázdnění zásobníku na vodu trvá déle než tři minuty nebo z otvoru vstupu páry na zásobníku uniká voda.	V troubě je usazený vodní kámen.	Vyčistěte zásobník na vodu. Viz „Čištění zásobníku na vodu“.
Dokončení jídel trvá příliš dlouho nebo se jídla připraví příliš rychle.	Teplota je příliš vysoká nebo nízká.	Nastavte teplotu podle potřeby. Řiďte se pokyny v návodu k použití.
Na jídle a uvnitř trouby se usazuje pára a kondenzát.	Nechali jste jídlo v troubě příliš dlouho.	Po dokončení přípravy nechte jídla v troubě déle než 15–20 minut.
Na displeji se zobrazí „C2“.	Chcete spustit funkci rozmrazování, ale neodpojili jste zástrčku pečicí sondy ze zásuvky.	Odpojte zástrčku pečicí sondy ze zásuvky.

Problém	Možná příčina	Řešení
Na displeji se zobrazuje chybový kód, který není uvedený v tabulce.	Jedná se o závadu na elektroinstalaci.	<ul style="list-style-type: none"> • Troubu vypněte a znovu zapněte prostřednictvím domovní pojistky nebo ochranného spínače v pojistkové skříňce. • Pokud se chybový kód na displeji zobrazí znovu, kontaktujte oddělení péče o zákazníky.
Spotřebič je zapnutý, ale nehřeje. Ventilátor nefunguje. Na displeji se zobrazí " Demo ".	Je zapnutý režim demo.	<ol style="list-style-type: none"> 1. Vypněte troubu. 2. Stiskněte a podržte tlačítko +. 3. První číslice a ukazatel Demo začnou blikat na displeji. 4. Pomocí tlačítek + nebo - zadejte kód 2468 a stiskněte ! pro potvrzení. 5. Začne blikat následující číslice. 6. Režim Demo se vypne, když potvrdíte poslední číslici a kód je správný.

11.2 Servisní údaje

Pokud problém nemůžete vyřešit sami, obraťte se prosím na autorizované servisní středisko.

Potřebné údaje pro servisní středisko najdete na typovém štítku. Typový štítek

se nachází na předním rámu vnitřní části spotřebiče. Nesundávejte typový štítek z vnitřní části spotřebiče.

Doporučujeme, abyste si údaje napsali zde:

Model (MOD.)

Výrobní číslo (PNC)

Sériové číslo (SN)

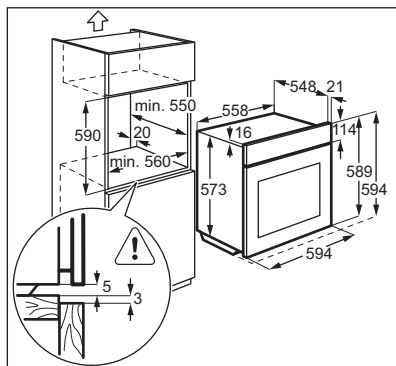
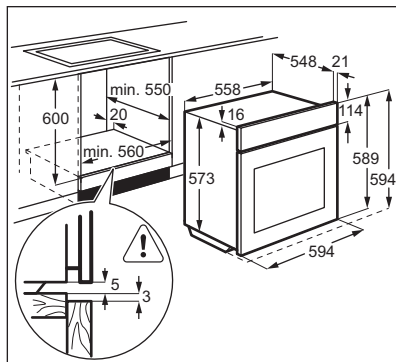
12. INSTALACE



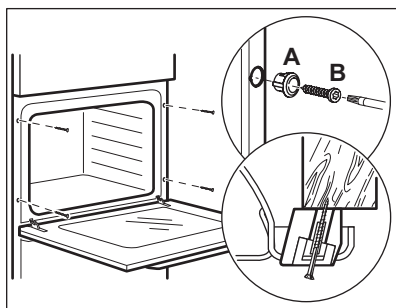
VAROVÁNÍ!

Viz kapitoly o bezpečnosti.

12.1 Vestavba



12.2 Připevnění spotřebiče ke skřínce



12.3 Elektrická instalace

i Výrobce nenese odpovědnost za úrazy či škody způsobené nedodržením bezpečnostních pokynů uvedených v kapitolách o bezpečnosti.

Spotřebič se dodává se síťovou zástrčkou a napájecím kabelem.

12.4 Kabel

Typy kabelů vhodné pro instalaci nebo výměnu:

H07 RN-F, H05 RN-F, H05 RRF, H05 VV-F, H05 V2V2-F (T90), H05 BB-F

Průřez kabelu viz celkový příkon uvedený na typovém štítku. Můžete rovněž nahlédnout do tabulky:

Celkový výkon (W)	Průřez kabelu (mm ²)
max. 1 380	3 x 0.75
max. 2 300	3 x 1
max. 3 680	3 x 1.5

Zemnicí vodič (žlutozelený) musí být přibližně o 2 cm delší než fázový a nulový vodič (modrý a hnědý).

13. ENERGETICKÁ ÚČINNOST

13.1 Produktový list a informace dle směrnice komise EU 65-66/2014

Název dodavatele	Electrolux
Označení modelu	EOB6631BOX EOB6631CAX
Index energetické účinnosti	81.2
Třída energetické účinnosti	A+
Spotřeba energie se standardním zatížením, konvenční režim	0.93 kWh/cyklus
Spotřeba energie se standardním zatížením, intenzivní horkovzdušný režim	0.69 kWh/cyklus
Počet pečicích prostorů	1
Tepelný zdroj	Elektrická energie
Objem	72 l
Typ trouby	Vestavná trouba
Hmotnost	EOB6631BOX 35.6 kg
	EOB6631CAX 35.7 kg

EN 60350-1 - Elektrické spotřebiče na vaření pro domácnost - část 1: Sporáky, trouby, parní trouby a grily - Metody měření funkce.

13.2 Úspora energie

Tento spotřebič je vybaven funkcemi, které vám pomohou ušetřit energii při každodenním vaření.

• **Všeobecné rady**


- Ujistěte se, že při provozu spotřebiče jsou dvířka trouby správně zavřená, a během přípravy jídla je ponechte zavřená co nejvíce.
- Pro efektivnější úsporu energie používejte kovové nádoby.
- Je-li to možné, jídlo vkládejte do trouby, aniž byste ji předeřhřivali.
- Je-li doba pečení delší než 30 minut, snižte teplotu trouby na minimum 3 - 10 minut před koncem pečení (v závislosti na době pečení). Pečení nadále


zajistí zbytkové teplo uvnitř trouby.

- Zbytkové teplo můžete využít k ohřevu jiného jídla.
- **Horkovzdušné pečení** - je-li to možné, pro úsporu energie používejte funkci s ventilátorem.
- **Zbytkové teplo**
Je-li v rámci některých funkcí trouby spuštěn program s volbou času (Trvání, Ukončení) a doba pečení je delší než 30 minut, topné články se automaticky vypnou po uplynutí 90% nastaveného času. Ventilátor a osvětlení nadále pracují.
- **Vaření s vypnutým osvětlením** - během pečení osvětlení vypnete a zapínáte ho pouze v případě potřeby.
- Pokud používáte funkci **Horký vzduch s párou**, osvětlení se vypne po 30 sekundách. Osvětlení můžete znovu zapnout, ale tím omezíte předpokládanou úsporu energie.
- **Uchování teploty jídla** - chcete-li využít zbytkové teplo k uchování

teploty pokrmu, zvolte nejnižší možné nastavení teploty. Na displeji se zobrazí zbytková teplota.

14. POZNÁMKY K OCHRANĚ ŽIVOTNÍHO PROSTŘEDÍ

Recyklujte materiály označené symbolem . Obaly vyhodte do příslušných odpadních kontejnerů k recyklaci. Pomáhejte chránit životní prostředí a lidské zdraví a recyklovat elektrické a elektronické spotřebiče

určené k likvidaci. Spotřebiče označené příslušným symbolem  nelikvidujte spolu s domovním odpadem. Spotřebič odevzdejte v místním sběrném dvoře nebo kontaktujte místní úřad.

www.electrolux.com/shop



867323605-A-062016

