

# GETTING STARTED? EASY.



ZOB35722XU

<b>CS</b> Návod k použití Trouba	2
<b>SK</b> Návod na používanie Rúra	27

# ZANUSSI

## **BEZPEČNOSTNÍ INFORMACE**

---

Tento návod si pečlivě přečtěte ještě před instalací spotřebiče a jeho prvním použitím. Výrobce nenese odpovědnost za žádný úraz ani škodu v důsledku nesprávné instalace nebo použití. Návod k použití vždy uchovávejte na bezpečném a přístupném místě pro jeho budoucí použití.

### **BEZPEČNOST DĚTÍ A POSTIŽENÝCH OSOB**

- Tento spotřebič smí používat děti starší osmi let nebo osoby se sníženými fyzickými, smyslovými nebo duševními schopnostmi nebo osoby bez patřičných zkušeností a znalostí, pouze pokud tak činí pod dozorem nebo vedením, které zohledňuje bezpečný provoz spotřebiče, a pokud rozumí rizikům spojeným s provozem spotřebiče.
- Děti ve věku tří až osmi let a osoby s rozsáhlým a komplexním postižením bez stálého dozoru držte z dosahu spotřebiče.
- Děti mladší tří let bez stálého dozoru držte z dosahu spotřebiče.
- Nenechte děti hrát si se spotřebičem.
- Všechny obaly uschovejte z dosahu dětí a řádně je zlikvidujte.
- Je-li spotřebič v provozu nebo pokud chladne, nedovolte dětem a domácím zvířatům, aby se k němu přibližovaly. Přístupné části jsou horké.
- Pokud je spotřebič vybaven dětskou bezpečnostní pojistkou, doporučuje se ji aktivovat.
- Čištění a uživatelskou údržbu spotřebiče by neměly provádět děti bez dozoru.

### **VŠEOBECNÉ BEZPEČNOSTNÍ INFORMACE**

- Tento spotřebič smí instalovat a výměnu kabelu provádět jen kvalifikovaná osoba.
- **VAROVÁNÍ:** Spotřebič a jeho dostupné části se mohou během používání zahřát na vysokou teplotu. Nedotýkejte se topných článků.

- Při vkládání či vyjímání příslušenství či nádobí vždy používejte kuchyňské chňapky.
- Před údržbou vždy spotřebič odpojte od napájení.
- Před výměnou žárovky se nejprve přesvědčte, že je spotřebič vypnutý, abyste předešli riziku úrazu elektrickým proudem.
- K čištění spotřebiče nepoužívejte čisticí zařízení na páru.
- Nepoužívejte drsné čisticí prostředky nebo ostré kovové škrabky k čištění skleněných dvířek, mohly by poškrábat povrch, což by mohlo následně vést k rozbití skla.
- Jestliže je poškozený napájecí kabel, smí ho vyměnit pouze výrobce, autorizované servisní středisko nebo osoba s podobnou příslušnou kvalifikací, jinak by mohlo dojít k úrazu.
- K odstranění drážek na rošty nejprve odtáhněte přední a poté zadní konec drážek na rošty od stěny trouby. Drážky roštů instalujte stejným postupem v opačném pořadí.

## BEZPEČNOSTNÍ POKYNY

### INSTALACE



**VAROVÁNÍ!** Tento spotřebič smí instalovat jen kvalifikovaná osoba.

- Odstraňte veškerý obalový materiál.
- Poškozený spotřebič neinstalujte ani nepoužívejte.
- Řiďte se pokyny k instalaci dodanými spolu s tímto spotřebičem.
- Při přemísťování spotřebiče buďte vždy opatrní, protože je těžký. Vždy používejte ochranné rukavice a uzavřenou obuv.
- Netahejte spotřebič za držadlo.
- Dodržujte minimální vzdálenosti od ostatních spotřebičů a nábytku.
- Spotřebič nainstalujte na bezpečném a vhodném místě, které splňuje požadavky pro instalaci.
- Strany spotřebiče musí být umístěny vedle spotřebičů nebo kuchyňského nábytku stejné výšky.
- Spotřebič je vybaven elektrickým chladícím systémem. Musí být zapojen do napájecí sítě.

### PŘIPOJENÍ K ELEKTRICKÉ SÍTI



**VAROVÁNÍ!** Hrozí nebezpečí požáru nebo úrazu elektrickým proudem.

- Veškerá elektrická připojení by měla být provedena kvalifikovaným elektrikářem.
- Spotřebič musí být uzemněn.
- Zkontrolujte, zda údaje na typovém štítku souhlasí s parametry elektrické sítě.
- Vždy používejte správně instalovanou síťovou zásuvku s ochranou proti úrazu elektrickým proudem.
- Nepoužívejte rozbočovací zástrčky ani prodlužovací kabely.
- Dbejte na to, abyste nepoškodili napájecí kabel a síťovou zástrčku. Jestliže potřebujete vyměnit přívodní kabel, musí výměnu provést námi autorizované servisní středisko.
- Síťové kabely se nesmí dotýkat nebo se nacházet v blízkosti dvířek spotřebiče, obzvláště, jsou-li dvířka horká.
- Ochrana před úrazem elektrickým proudem u živých či izolovaných částí musí být připevněna tak, aby nešla odstranit bez použití nástrojů.
- Síťovou zástrčku zapojte do síťové zásuvky až na konci instalace spotřebiče. Po instalaci musí zůstat síťová zástrčka nadále dostupná.

- Pokud je síťová zásuvka uvolněná, nezapojujte do ni síťovou zástrčku.
- Neodpojujte spotřebič ze zásuvky tahem za kabel. Vždy tahejte za zástrčku.
- Používejte pouze správná izolační zařízení: ochranné vypínače vedení, pojistky (pojistky šroubového typu se musí odstranit z držáku), ochranné zemnicí jističe a stykače.
- Je nutné instalovat vhodný vypínač nebo izolační zařízení k řádnému odpojení všech napájecích vodičů spotřebiče. Toto izolační zařízení musí mít mezeru mezi kontakty alespoň 3 mm širokou.
- Tento spotřebič je v souladu se směrnicemi EHS.
  - Nenalévejte vodu přímo do horkého spotřebiče.
  - Po dokončení pečení nenechávejte vlhká jídla ve spotřebiči.
  - Při vkládání nebo vyjímání příslušenství buďte opatrní.

## POUŽITÍ SPOTŘEBIČE



**VAROVÁNÍ!** Hrozí nebezpečí zranění, popálení, úrazu elektrickým proudem či výbuchu.

- Tento spotřebič je určen pouze k domácímu použití.
- Neměňte technické parametry tohoto spotřebiče.
- Ujistěte se, že nejsou ventilační otvory zakryté.
- Zapnutý spotřebič nenechávejte bez dozoru.
- Spotřebič po každém použití vypněte.
- Pokud je spotřebič v provozu, buďte při otvírání jeho dvířek opatrní. Může dojít k uvolnění horkého vzduchu.
- Nepracujte se spotřebičem, když máte vlhké ruce nebo když je v kontaktu s vodou.
- Dvířka spotřebiče nikdy neotvírejte násilím.
- Nepoužívejte spotřebič jako pracovní nebo odkládací plochu.
- Dvířka spotřebiče otevírejte opatrně. Používáte-li při přípravě jídla přísady obsahující alkohol, může vzniknout směs vzduchu s alkoholem.
- Při otvírání dvířek nesmí být v blízkosti spotřebiče jiskry ani otevřený oheň.
- Do spotřebiče, do jeho blízkosti nebo na spotřebič neumisťujte hořlavé předměty nebo předměty obsahující hořlavé látky.



**VAROVÁNÍ!** Hrozí nebezpečí poškození spotřebiče.

- Jak zabránit poškození nebo změně barvy smaltovaného povrchu:
  - Nepokládejte nádoby či jiné předměty přímo na dno spotřebiče.
  - Na dno vnitřku spotřebiče nepokládejte hliníkovou fólii.

## ČIŠTĚNÍ A ÚDRŽBA



**VAROVÁNÍ!** Hrozí nebezpečí poranění, požáru nebo poškození spotřebiče.

- Před čištěním nebo údržbou spotřebič vždy vypněte a vytáhněte síťovou zástrčku ze zásuvky.
- Přesvědčte se, že spotřebič už vychladl. Mohlo by dojít k prasknutí skleněných panelů.
- Poškozené skleněné panely okamžitě vyměňte. Kontaktujte autorizované servisní středisko.
- Při snímání dvířek spotřebiče buďte opatrní. Dvířka jsou těžká!
- Spotřebič čistěte pravidelně, abyste zabránili poškození materiálu jeho povrchu.
- Vyčistěte spotřebič vlhkým měkkým hadrem. Používejte pouze neutrální mycí prostředky. Nepoužívejte žádné prostředky s drsnými částicemi, drátěnky, rozpouštědla nebo kovové předměty.
- Použijete-li sprej do trouby, řiďte se bezpečnostními pokyny uvedenými na jeho balení.
- Katalytický smalt (je-li součástí výbavy) nečistěte žádným druhem čisticího prostředku.

## VNITŘNÍ OSVĚTLENÍ



**VAROVÁNÍ!** Nebezpečí úrazu elektrickým proudem!

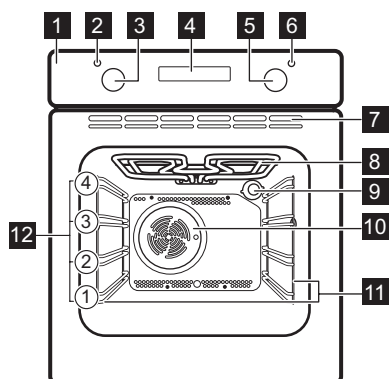
- V tomto spotřebiči se používají speciální či halogenové žárovky pouze pro použití v domácích spotřebičích. Nepoužívejte je pro osvětlení domácnosti.
- Před výměnou žárovky spotřebič odpojte od napájení.
- Používejte pouze žárovky se stejnými vlastnostmi .

## OBSLUHA

- Pro opravu spotřebiče se obraťte na autorizované servisní středisko.

# POPIS SPOTŘEBIČE

## CELKOVÝ POHLED



- Používejte výhradně originální náhradní díly.

## LIKVIDACE



**VAROVÁNÍ!** Hrozí nebezpečí úrazu či udušení.

- Odpojte spotřebič od elektrické sítě.
- Odřízněte síťový kabel v blízkosti spotřebiče a zlikvidujte jej.
- Odstraňte dveřní západku, abyste zabránili uvěznění dětí a domácích zvířat ve spotřebiči.

- 1 Ovládací panel
- 2 Kontrolka / symbol napájení
- 3 Ovladač pečících funkcí
- 4 Displej
- 5 Ovladač teploty
- 6 Ukazatel / symbol teploty
- 7 Větrací otvory pro chlazení ventilátorem
- 8 Topný článek
- 9 Osvětlení
- 10 Ventilátor
- 11 Drážky na rošty, vyjímatelné
- 12 Polohy roštů

## PŘÍSLUŠENSTVÍ

- **Tvarovaný rošt**  
Pro nádoby na pečení, dortové a koláčové formy, pečeně.
- **Plech na pečení**

- Na koláče a sušenky.
- **Teleskopické výsuvy**  
Pro rošty a plechy na pečení.

# PŘED PRVNÍM POUŽITÍM



**VAROVÁNÍ!** Viz kapitoly o bezpečnosti.



Nastavení Denního času viz kapitola „Funkce hodin“.

## PRVNÍ ČIŠTĚNÍ

Z trouby odstraňte veškeré příslušenství a vyjímatelné drážky na rošty.



Viz část „Čištění a údržba“.

Před prvním použitím trouby i příslušenství vyčistěte.

Příslušenství a vyjímatelné drážky vložte zpět do jejich původní polohy.

## PŘEDEHŘÁTÍ

Před prvním použitím prázdnou troubu předehejte.

1. Zvolte funkci a maximální teplotu.

## DENNÍ POUŽÍVÁNÍ



**VAROVÁNÍ!** Viz kapitoly o bezpečnosti.

### ZASUNOVACÍ OVLADAČE

Chcete-li spotřebič použít, stiskněte ovladač. Ovladač se vysune.

### NASTAVENÍ PEČICÍ FUNKCE

1. Otočením ovladačem pečicích funkcí zvolíte pečicí funkci.
  2. Otočením ovladače zvolte teplotu.
- Kontrolka se rozsvítí, když je trouba v provozu.
3. Jestliže chcete troubu vypnout, otočte ovladači do polohy vypnuto.

### PEČICÍ FUNKCE


Funkce trouby	Použití
<p>Poloha Vypnuto</p>	Trouba je vypnutá.
<p>Osvětlení</p>	Zapne osvětlení bez pečicí funkce.
<p>Pravý Horký Vzduch</p>	K pečení jídel na dvou úrovních současně a k sušení potravin. Nastavte teplotu trouby o 20 - 40 °C nižší než při použití funkce Horní/spodní ohřev.

2. Nechte troubu pracovat jednu hodinu.
3. Zvolte funkci a nastavte maximální teplotu.
4. Nechte troubu pracovat 15 minut.
5. Zvolte funkci a nastavte maximální teplotu.
6. Nechte troubu pracovat 15 minut.
7. Troubu vypněte a nechte ji vychladnout.

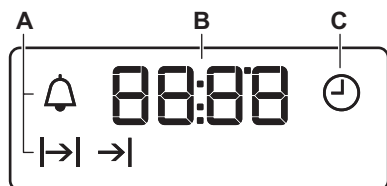
Příslušenství se může zahřát více než obvykle. Z trouby může vycházet zápach a kouř. Zajistěte v místnosti dostatečné větrání.

Funkce trouby	Použití
<p>Vlhký horkovzduch</p>	Tato funkce slouží k úspoře energie při pečení. Pokyny k přípravě viz kapitola „Tipy a rady“, Vlhký horkovzduch. Dvířka trouby by měla být během pečení zavřená, aby nedošlo k přerušení funkce a aby trouba fungovala co nejúsporněji. Při použití této funkce se teplota ve vnitřku trouby může lišit od nastavené teploty. Může dojít ke snížení tepelného výkonu. Obecná doporučení ohledně úspory energie viz kapitola „Energetická účinnost“, Úspora energie. Tato funkce byla použita ke splnění energetické třídy dle normy EN 60350-1. Když používáte tuto funkci, osvětlení se vypne automaticky.
<p>Spodní Ohřev</p>	K pečení koláčů s křupavým spodkem a zavařování potravin.
<p>Rozmrazování</p>	K rozmrazování potravin (zeleniny a ovoce). Doba rozmrazování závisí na množství a velikosti zmražených potravin.

Funkce trouby	Použití
 Gril	Ke grilování plochých pokrmů a opékání chleba.
 Velkoplošný Gril	Ke grilování plochých kusů ve velkém množství a opékání chleba.
 Turbo Gril	K pečení větších kusů masa nebo drůbeže s kostmi na jedné úrovni. K zapékání a pečení dozlatova.


Funkce trouby	Použití
 Horní/spodní ohřev (Horní/Spodní Ohřev)	K pečení moučných jídel a masa na jedné úrovni trouby.

## DISPLEJ





- A. Kontrolky funkcí
- B. Displej času
- C. Ukazatel funkcí

## TLAČÍTKA

Senzorové tlačítko / tlačítko	Funkce	Popis
—	MÍNUS	Slouží k nastavení času.
	HODINY	Slouží k nastavení funkce hodin.
+	PLUS	Slouží k nastavení času.

## FUNKCE HODIN

### TABULKA FUNKCÍ HODIN

Funkce hodin	Použití
 DENNÍ ČAS	K nastavení, změně nebo kontrole denního času.
 TRVÁNÍ	Slouží k nastavení délky provozu spotřebiče.

Funkce hodin		Použití
→	UKONČENÍ	Slouží k nastavení doby vypnutí spotřebiče.
→  →	ODLOŽENÝ START	Slouží ke spojení funkce TRVÁNÍ a UKONČENÍ.
🔔	MINUTKA	K nastavení odpočítávání času. Tato funkce nemá žádný vliv na provoz spotřebiče. Funkci MINUTKA můžete zapnout kdykoliv; i u vypnutého spotřebiče.

### NASTAVENÍ ČASU. ZMĚNA ČASU

Před použitím trouby musíte nastavit čas.

Po připojení spotřebiče k elektrické síti, po výpadku elektrické energie nebo není-li nastaven časovač, 🕒 bliká.

Stiskněte **+** nebo **-** a nastavte správný čas. Asi po pěti sekundách blikání přestane a na displeji se zobrazí nastavený denní čas.

Ke změně denního času opakovaně stiskněte 🕒, dokud nezačne blikat 🕒.

### NASTAVENÍ FUNKCE TRVÁNÍ

1. Nastavte funkci trouby a teplotu.
2. Opakovaně stiskněte 🕒, dokud nezačne blikat |→|.
3. Použijte **+** nebo **-** k nastavení času TRVÁNÍ.

Na displeji se zobrazí |→|.

4. Po uplynutí času začne blikat |→| a zazní zvukový signál. Spotřebič se automaticky vypne.
5. Chcete-li zvukový signál vypnout, stiskněte libovolné tlačítko.
6. Otočte ovladačem funkcí trouby a ovladačem teploty do polohy vypnuto.

### NASTAVENÍ FUNKCE UKONČENÍ

1. Nastavte funkci trouby a teplotu.
2. Opakovaně stiskněte 🕒, dokud nezačne blikat →|.
3. Použijte **+** nebo **-** k nastavení času.

Na displeji se zobrazí →|.

4. Po uplynutí času začne blikat →| a zazní zvukový signál. Spotřebič se automaticky vypne.

5. Chcete-li signál vypnout, stiskněte libovolné tlačítko.
6. Otočte ovladačem funkcí trouby a ovladačem teploty do polohy vypnuto.

### NASTAVENÍ ODLOŽENÉHO STARTU

1. Nastavte funkci trouby a teplotu.
2. Opakovaně stiskněte 🕒, dokud nezačne blikat |→|.
3. Použijte **+** nebo **-** k nastavení času TRVÁNÍ.
4. Stiskněte 🕒.
5. Použijte **+** nebo **-** k nastavení času UKONČENÍ.
6. Potvrďte stisknutím 🕒.

Spotřebič se automaticky zapne později, funguje po nastavenou dobu TRVÁNÍ a vypne se v nastavený čas UKONČENÍ. Po uplynutí nastaveného času zazní zvukový signál.



7. Spotřebič se automaticky vypne. Chcete-li signál vypnout, stiskněte libovolné tlačítko.
8. Otočte ovladačem funkcí trouby a ovladačem teploty do polohy vypnuto.

### NASTAVENÍ FUNKCE MINUTKA

1. Opakovaně stiskněte 🕒, dokud nezačne blikat 🔔.
  2. Použijte **+** nebo **-** k nastavení potřebného času.
- Funkce Minutka se po pěti sekundách spustí automaticky.
3. Po uplynutí nastaveného času zazní zvukový signál. Chcete-li zvukový signál vypnout, stiskněte libovolné tlačítko.
  4. Otočte ovladačem funkcí trouby do polohy vypnuto.



## ZRUŠENÍ FUNKCE HODIN

1. Opakovaně stiskněte , dokud nezačne blikat ukazatel požadované funkce.
2. Stiskněte a podržte .

Funkce hodin by měla zhasnout během několika sekund.

## POUŽITÍ PŘÍSLUŠENSTVÍ

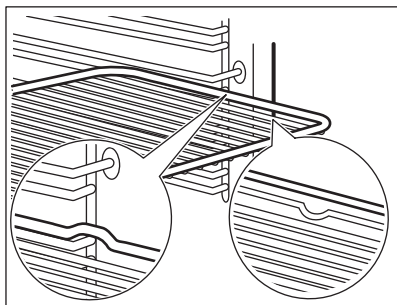


**VAROVÁNÍ!** Viz kapitoly o bezpečnosti.

### VLOŽENÍ PŘÍSLUŠENSTVÍ

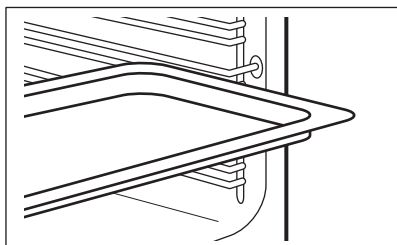
Tvarovaný rošt:

Rošt zasuněte mezi vodící lišty drážek roštů a ujistěte se, že nožičky směřují dolů.



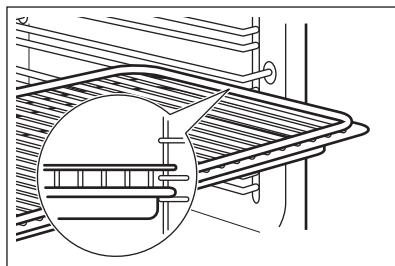
Plech na pečení:

Plech na pečení zasuněte mezi drážky zvolené úrovně roštu.



Společně vložení tvarovaného roštu a plechu na pečení:

Plech na pečení zasuněte mezi drážky zvolené úrovně roštu a tvarovaný rošt v drážkách nad nimi.



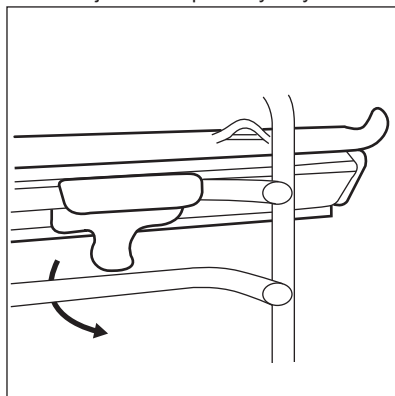
Malé zářezy nahoře zajišťují vyšší bezpečnost. Tyto zářezy také fungují jako zařízení proti překlopení. Vysoký okraj kolem roštu slouží jako ochrana proti sklouznutí varných nádob z roštu.

### INSTALACE TELESKOPICKÝCH VÝSUV

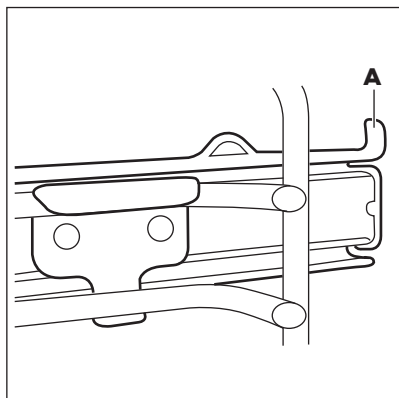
Teleskopické výsuvy můžete umístit na každou úroveň.

Dejte pozor, aby byly obě teleskopické výsuv umístěné na stejné úrovni.

1. Nainstalujte teleskopické výsuvy.



2. Zarážka (A), která se nachází na jednom konci teleskopické výsuvy, musí směřovat nahoru.



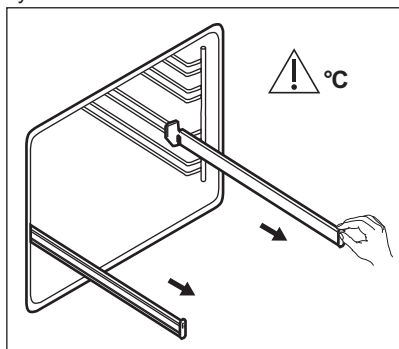
### TELESKOPICKÉ VÝSUVY

Teleskopické výsuvy usnadňují vkládání nebo vytahování roštů.

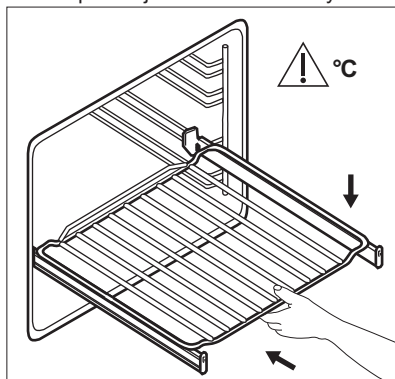


**POZOR!** Teleskopické výsuvy nemyjte v myčce nádobí. Teleskopické výsuvy ničím nemažte.

1. Pravý i levý teleskopický výsuv zcela vytáhněte.



2. Na teleskopické výsuvy položte tvarovaný rošt a opatrně je zasuňte do trouby.



Před tím, než zavřete dvířka trouby, se ujistěte, že jste teleskopické výsuvy zcela zasunuli do trouby.

## DOPLŇKOVÉ FUNKCE

### CHLADICÍ VENTILÁTOR

Když je trouba v provozu, chladicí ventilátor se automaticky zapne, aby udržoval povrch trouby chladný. Jestliže troubu vypnete, bude chladicí ventilátor pokračovat v chlazení až do úplného ochlazení trouby.

### BEZPEČNOSTNÍ TERMOSTAT

Nesprávná obsluha trouby nebo vadné součásti mohou způsobit nebezpečné přehřátí. Aby se tomu zabránilo, je tato trouba vybavena bezpečnostním termostatem, který přeruší napájení. Po poklesu teploty se trouba opět automaticky zapne.

# TIPY A RADY



**VAROVÁNÍ!** Viz kapitoly o bezpečnosti.



Teploty a časy pečení v tabulkách jsou pouze orientační. Závisí na receptu, kvalitě a množství použitých přísad.

## DOPORUČENÍ K PEČENÍ

Trouba má čtyři polohy roštů.

Polohy roštů v troubě se počítají zdola.

Vaše trouba může péct jinak, než jak jste byli zvyklí u staré trouby. V tabulkách níže jsou uvedena standardní nastavení teploty, doby přípravy a polohy roštu.

Jestliže nemůžete najít nastavení pro konkrétní recept, snažte se vybrat podobný.

Tato trouba je vybavena speciálním systémem, který zajišťuje oběh vzduchu a stálou recyklaci páry. Tento systém umožňuje pečení a vaření v páře, takže jídla jsou uvnitř měkká a na povrchu mají kůrčičku. Zkracuje dobu přípravy a také snižuje spotřebu energie.

## PEČENÍ MOUČNÝCH JÍDEL A MASA

### Koláče

Jídlo	Horní/Spodní Ohřev		Pravý Horký Vzduch		Čas (min)	Poznámky
	Teplota (°C)	Poloha roštu	Teplota (°C)	Poloha roštu		
Šlehané recepty	170	2	160	2 (1 a 3)	45 - 60	V koláčové formě
Křehké těsto	170	2	160	2 (1 a 3)	24 - 34	V koláčové formě
Máslovtvarohový koláč	170	1	160	2	60 - 80	V koláčové formě o průměru 26 cm

## Pečení moučníků

Neotvírejte dvířka, dokud neuplynou 3/4 času nutného k pečení.

Jestliže do trouby vložíte dva plechy na pečení, musí být mezi plechy jedna úroveň drážek volná.

## Pečení masa a ryb

Před podáváním nechte maso odpočívat asi 15 minut, a teprve potom ho krájejte, aby nevytekla šťáva.

Do hlubokého pekáče / plechu nalijte trochu vody, aby se při pečení tolik nekouřilo.

Kondenzaci kouře zabráníte dolitím vody pokaždé, když se odpaří.

## Doby přípravy

Doba přípravy záleží na druhu potravin, jejich konzistenci a množství.

Nejprve sledujte průběh pečení a jeho výsledek. Postupně si najdete nejlepší nastavení (nastavení teploty, dobu pečení, apod.) pro nádobí, recepty a množství potravin, které s tímto spotřebičem používáte.

Jídlo	Horní/Spodní Ohřev		Pravý Horký Vzduch		Čas (min)	Poznámky
	Teplota (°C)	Poloha roštu	Teplota (°C)	Poloha roštu		
Jablečný dort (jablečný koláč)	170	1	160	2 (1 a 3)	100 - 120	Ve dvou koláčových formách o průměru 20 cm na tvarovaném roštu
Závin	175	2	150	2	60 - 80	Na plechu na pečení
Marmeládový dort	170	2	160	2	30 - 40	V koláčové formě o průměru 26 cm
Ovocný koláč	170	2	155	2	60 - 70	V koláčové formě o průměru 26 cm
Piškotový koláč (netučný piškotový koláč)	170	2	160	2	35 - 45	V koláčové formě o průměru 26 cm
Vánoční dort / bohatý ovocný dort	170	2	160	2	50 - 60	V koláčové formě o průměru 20 cm
Švestkový koláč <sup>1)</sup>	170	2	160	2	50 - 60	Ve formě na chleba
Malé moučníky	170	3	160	3 (1 a 3)	20 - 30	Na plechu na pečení
Sušenky <sup>1)</sup>	150	3	150	3	20 - 30	Na plechu na pečení
Pusinky	100	3	100	3	90 - 120	Na plechu na pečení
Žemle <sup>1)</sup>	190	3	180	3	15 - 20	Na plechu na pečení
Odpalované těsto <sup>1)</sup>	190	3	180	3	25 - 35	Na plechu na pečení

Jídlo	Horní/Spodní Ohřev		Pravý Horký Vzduch		Čas (min)	Poznámky
	Teplota (°C)	Poloha roštu	Teplota (°C)	Poloha roštu		
Ploché koláče s náplní	180	3	170	2	45 - 70	V koláčové formě o průměru 20 cm
Piškotový dort	180	1 nebo 2	170	2 (vlevo a vpravo)	40 - 55	Vlevo + vpravo v dortové formě o průměru 20 cm

1) Předehřejte troubu po dobu 10 minut.

### Chléb a pizza

Jídlo	Horní/Spodní Ohřev		Pravý Horký Vzduch		Čas (min)	Poznámky
	Teplota (°C)	Poloha roštu	Teplota (°C)	Poloha roštu		
Bílý chléb <sup>1)</sup>	190	1	190	1	60 - 70	1 - 2 kusy, 500 g jeden kus
Žitný chléb	190	1	180	1	30 - 45	Ve formě na chleba
Bagety/ kaiserky <sup>1)</sup>	190	2	180	2 (1 a 3)	25 - 40	6 - 8 rohlíčků na plechu na pečení
Pizza <sup>1)</sup>	190	1	190	1	20 - 30	V hlubokém pekáči / plechu
Čajové koláčky <sup>1)</sup>	200	3	190	2	10 - 20	Na plechu na pečení

1) Předehřejte troubu po dobu 10 minut.

## Koláče s náplní

Jídlo	Horní/Spodní Ohřev		Pravý Horký Vzduch		Čas (min)	Poznámky
	Teplota (°C)	Poloha roštu	Teplota (°C)	Poloha roštu		
Těstovinový nákyp	180	2	180	2	40 - 50	Ve formě
Zeleninový nákyp	200	2	175	2	45 - 60	Ve formě
Lotrinský slaný koláč	190	1	190	1	40 - 50	Ve formě
Lasagne	200	2	200	2	25 - 40	Ve formě
Zapečené Cannelloni	200	2	190	2	25 - 40	Ve formě
Yorkshirský pudink <sup>1)</sup>	220	2	210	2	20 - 30	Forma na 6 kusů

1) Předehřejte troubu po dobu 10 minut.

## Maso

Jídlo	Horní/Spodní Ohřev		Pravý Horký Vzduch		Čas (min)	Poznámky
	Teplota (°C)	Poloha roštu	Teplota (°C)	Poloha roštu		
Hovězí	200	2	190	2	50 - 70	Na tvarovaném roštu a v hlubokém pekáči / plechu
Vepřové	180	2	180	2	90 - 120	Na tvarovaném roštu a v hlubokém pekáči / plechu

Jídlo	Horní/Spodní Ohřev		Pravý Horký Vzduch		Čas (min)	Poznámky
	Teplota (°C)	Poloha roštu	Teplota (°C)	Poloha roštu		
Telecí	190	2	175	2	90 - 120	Na tvarovaném roštu a v hlubokém pekáči / plechu
Anglický rostbíf, nepropečený	210	2	200	2	44 - 50	Na tvarovaném roštu a v hlubokém pekáči / plechu
Anglický rostbíf, středně propečený	210	2	200	2	51 - 55	Na tvarovaném roštu a v hlubokém pekáči / plechu
Anglický rostbíf, dobře propečený	210	2	200	2	55 - 60	Na tvarovaném roštu a v hlubokém pekáči / plechu
Vepřové plecko	180	2	170	2	120 - 150	V hlubokém pekáči / plechu
Vepřové nožičky	180	2	160	2	100 - 120	2 kusy v hlubokém pekáči / plechu
Jehněčí	190	2	190	2	110 - 130	Kýta
Kuře	200	2	200	2	70 - 85	Celé v hlubokém pekáči / plechu
Krůta	180	1	160	1	210 - 240	Celé v hlubokém pekáči / plechu

Jídlo	Horní/Spodní Ohřev		Pravý Horký Vzduch		Čas (min)	Poznámky
	Teplota (°C)	Poloha roštu	Teplota (°C)	Poloha roštu		
Kachna	175	2	160	2	120 - 150	Celá v hlubokém pekáči / plechu
Husa	175	1	160	1	150 - 200	Celá v hlubokém pekáči / plechu
Králík	190	2	175	2	60 - 80	Naporcovaný
Zajíc	190	2	175	2	150 - 200	Naporcovaný
Bažant	190	2	175	2	90 - 120	Celý v hlubokém pekáči / plechu

### Ryby

Jídlo	Horní/Spodní Ohřev		Pravý Horký Vzduch		Čas (min)	Poznámky
	Teplota (°C)	Poloha roštu	Teplota (°C)	Poloha roštu		
Pstruh / pražma	190	2	175	2 (1 a 3)	40 - 55	3 - 4 ryby
Tuňák / losos	190	2	175	2 (1 a 3)	35 - 60	4 - 6 filetů

### GRIL

Nastavte teplotu 250 °C.

Předehejte troubu po dobu 10 minut.

Použijte třetí polohu.

Jídlo	Množství		Čas (min)	
	Ks	Množství (kg)	1. strana	2. strana
Hovězí svíčková	4	0.8	12 - 15	12 - 14



Jídlo	Množství		Čas (min)	
	Ks	Množství (kg)	1. strana	2. strana
Hovězí biftek	4	0.6	10 - 12	6 - 8
Klobásy	8	-	12 - 15	10 - 12
Vepřové kotlety	4	0.6	12 - 16	12 - 14
Kuře (rozkrojené na polovinu)	2	1	30 - 35	25 - 30
Kebaby	4	-	10 - 15	10 - 12
Kuřecí prsa	4	0.4	12 - 15	12 - 14
Hamburgery	6	0.6	20 - 30	-
Rybí filé	4	0.4	12 - 14	10 - 12
Toasty	4 - 6	-	5 - 7	-
Topinky	4 - 6	-	2 - 4	2 - 3

#### TURBO GRIL

Použijte třetí polohu roštu.

Nastavte maximální teplotu 200 °C.

Jídlo	Množství		Čas (min)	
	Ks	(kg)	1. strana	2. strana
Pečené rolky (krutí)	1	1	30 - 40	20 - 30
Kuře (rozkrojené na polovinu)	2	1	25 - 30	20 - 30
Kuřecí stehna	6	-	15 - 20	15 - 18
Křepelky	4	0.5	25 - 30	20 - 25
Zapékaná zelenina	-	-	20 - 25	-
Mušle	-	-	15 - 20	-
Makrela	2 - 4	-	15 - 20	10 - 15
Rybí plátky	4 - 6	0.8	12 - 15	8 - 10

## VLHKÝ HORKOVZDUCH



Nejllepších výsledků dosáhnete, budete-li se řídit doporučenou dobou pečení v tabulce níže.

Jídlo	Příslušenství	Teplota (°C)	Poloha roštu	Čas (min)
Sladké pečivo, 12 kusů	plech na pečení nebo pekáč na zachycení tuku	180	2	35 - 40
Pečivo, 9 kusů	plech na pečení nebo pekáč na zachycení tuku	180	2	35 - 40
Mražená pizza, 0,35 kg	tvárováný rošt	220	2	35 - 40
Roláda	plech na pečení nebo pekáč na zachycení tuku	170	2	30 - 40
Sušenka brownie	plech na pečení nebo pekáč na zachycení tuku	180	2	30 - 40
Suflé, 6 kusů	keramické pečicí šálky na tvarováný rošt	200	3	30 - 40
Koláčový korpus z piškotového těsta	dortový korpus na tvarováný rošt	170	2	20 - 30
Piškotový dort	zapékací mísa na tvarováný rošt	170	2	35 - 45
Plněná ryba, 0,3 kg	plech na pečení nebo pekáč na zachycení tuku	180	3	35 - 45
Celá ryba, 0,2 kg	plech na pečení nebo pekáč na zachycení tuku	180	3	35 - 45
Rybí filé, 0,3 kg	plech na pizzu na tvarováný rošt	180	3	35 - 45
Plněné maso, 0,25 kg	plech na pečení nebo pekáč na zachycení tuku	200	3	40 - 50
Šašlik, 0,5 kg	plech na pečení nebo pekáč na zachycení tuku	200	3	25 - 35
Sušenky, 16 kusů	plech na pečení nebo pekáč na zachycení tuku	180	2	20 - 30
Makronky, 20 kusů	plech na pečení nebo pekáč na zachycení tuku	180	2	40 - 45
Muffiny, 12 kusů	plech na pečení nebo pekáč na zachycení tuku	170	2	30 - 40
Slané pečivo, 16 kusů	plech na pečení nebo pekáč na zachycení tuku	170	2	35 - 45

Jídlo	Příslušenství	Teplota (°C)	Poloha roštu	Čas (min)
Sušenky z křehkého těsta, 20 kusů	plech na pečení nebo pekáč na zachycení tuku	150	2	40 - 50
Dortíky, 8 kusů	plech na pečení nebo pekáč na zachycení tuku	170	2	20 - 30
Plněná zelenina, 0,4 kg	plech na pečení nebo pekáč na zachycení tuku	180	3	35 - 40
Vegetariánská omeleta	plech na pizzu na tvarovaný rošt	200	3	30 - 45
Středomořská zelenina, 0,7 kg	plech na pečení nebo pekáč na zachycení tuku	180	4	35 - 40

## ROZMRAZOVÁNÍ

Jídlo	Množství (kg)	Doba rozmrazování (min)	Další čas rozmrazování (min)	Poznámky
Kuře	1,0	100 - 140	20 - 30	Kuře položte na obrácený talířek ve velkém talíři. V polovině doby obraťte.
Maso	1,0	100 - 140	20 - 30	V polovině doby obraťte.
Maso	0,5	90 - 120	20 - 30	V polovině doby obraťte.
Pstruh	1,50	25 - 35	10 - 15	-
Jahody	3,0	30 - 40	10 - 20	-
Máslo	2,5	30 - 40	10 - 15	-
Smetana	2 x 2,0	80 - 100	10 - 15	Smetanu lze snadno ušlehat, i když jsou v ní ne zcela rozmražené kousky.
Zdobení dort	1,4	60	60	-

## INFORMACE PRO ZKUŠEBNY

Testy podle normy IEC 60350-1.

Jídlo	Funkce	Příslušenství	Poloha roštu	Teplota (°C)	Čas (min)	Poznámky
Malý koláč	Horní/spodní ohřev	Plech na pečení	3	170	20 - 30	Vložte 20 malých koláčků na jeden plech.

Jídlo	Funkce	Příslušenství	Poloha roštu	Teplota (°C)	Čas (min)	Poznámky
Jablečný koláč	Horní/spodní ohřev	Tvarovaný rošt	1	170	80 - 120	Použijte 2 formy (průměr 20 cm), položené napříč.
Piškotový koláč	Horní/spodní ohřev	Tvarovaný rošt	2	170	35 - 45	Použijte koláčovou formu (průměr 26 cm).
Máslové sušenky	Horní/spodní ohřev	Plech na pečení	3	150	20 - 35	Předehřejte troubu po dobu 10 minut.
Topinky 4 - 6 kusů	Gril	Tvarovaný rošt	3	max.	2 - 4 minuty z jedné strany; 2 - 3 minuty z druhé strany	Předehřejte troubu po dobu 3 minut.
Hovězí hamburger 6 kusů, 0,6 kg	Gril	Tvarovaný rošt a odkapávací plech	3	max.	20 - 30	Tvarovaný rošt vložte na třetí úroveň a odkapávací plech na druhou úroveň trouby. V polovině přípravy jídlo otočte. Předehřejte troubu po dobu 3 minut.

## ČIŠTĚNÍ A ÚDRŽBA



**VAROVÁNÍ!** Viz kapitoly o bezpečnosti.

### POZNÁMKY K ČIŠTĚNÍ

Přední stranu trouby otřete měkkým hadříkem namočeným v roztoku teplé vody a slabého mycího prostředku.

K čištění kovových ploch používejte speciální čisticí prostředek.

Vnitřek trouby čistěte po každém použití. Hromadění mastnoty či zbytků jídel může způsobit požár.

Vyčistěte všechno příslušenství po každém použití a nechte jej vysušit. Použijte měkký hadr a vlažnou vodu s mycím prostředkem. Nečistěte příslušenství v myčce nádobí.

Odolné nečistoty odstraňte pomocí speciálního prostředku k čištění trouby.

Máte-li nepřilnavé příslušenství, nečistěte je agresivními čisticími prostředky, ostrými předměty, ani je nemýjte v myčce nádobí. Mohlo by dojít k poškození nepřilnavého povrchu.

V troubě nebo na skleněných panelech dvířek se může srážet vlhkost. Ke snížení kondenzace troubu před pečením vždy na 10 minut předehřejte. Po každém použití setřete z vnitřku trouby vlhkost.

### TROUBY Z NEREZOVÉ OCELI NEBO HLINÍKU

Dvířka trouby čistěte pouze vlhkým hadříkem nebo houbou. Osušte je měkkým hadříkem.

Nikdy nepoužívejte ocelové drátěnky, kyseliny nebo abrazivní (pískové) prostředky, protože by mohly poškodit povrch trouby. Ovládací panel vyčistěte se stejnou opatrností.

## ČIŠTĚNÍ DVEŘNÍHO TĚSNĚNÍ

Těsnění dvířek pravidelně kontrolujte. Těsnění je umístěno kolem rámu dvířek trouby. Troubu nepoužívejte, je-li těsnění dvířek poškozeno. Kontaktujte autorizované servisní středisko. Při čištění těsnění dvířek trouby se řiďte všeobecnými informacemi ohledně čištění spotřebiče.

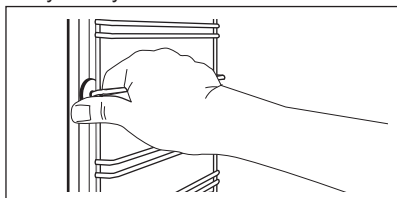
## VYJMUTÍ DRÁŽEK NA ROŠTY

Chcete-li troubu vyčistit, odstraňte drážky na rošty.

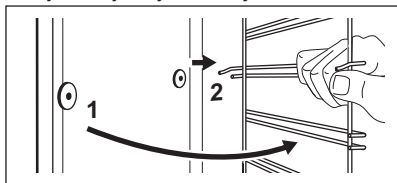


**POZOR!** Při odstraňování drážek na rošty buďte opatrní.

1. Odtáhněte přední část drážek na rošty od stěny trouby.



2. Odtáhněte zadní konec drážek na rošty od stěny trouby a vytáhněte je ven.



Vyjmuté příslušenství instalujte stejným postupem v opačném pořadí.



Zarážky na teleskopických výsuvkách musí směřovat dopředu.

## ODSTRANĚNÍ A INSTALACE DVÍŘEK

Dvířka trouby jsou osazena dvěma skleněnými panely. Dvířka trouby a vnitřní skleněný panel lze za účelem čištění demontovat. Před demontáží skleněných panelů si přečtěte celou kapitolu „Odstranění a instalace dvířek“.

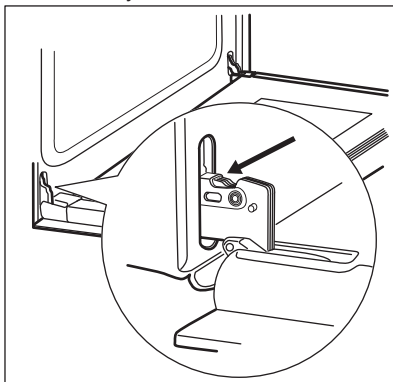


Jestliže se pokusíte vytáhnout vnitřní skleněný panel předtím, než odstraníte dvířka trouby, mohou se dvířka náhle zavřít.

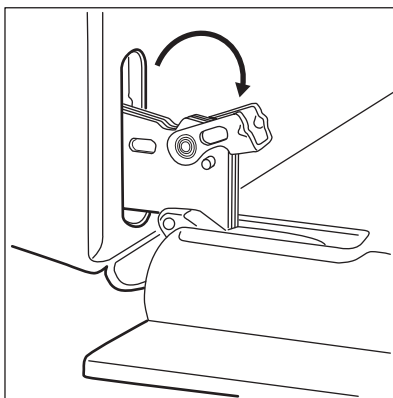


**POZOR!** Troubu bez vnitřního skleněného panelu nepoužívejte.

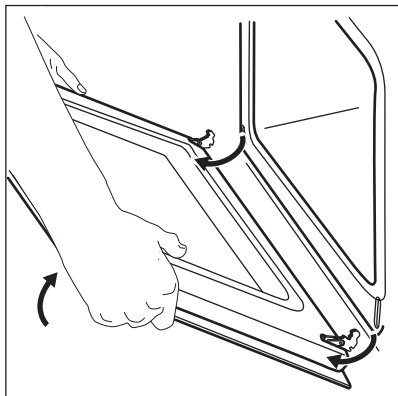
1. Dvířka trouby zcela otevřete a podržte oba dveřní závěsy.



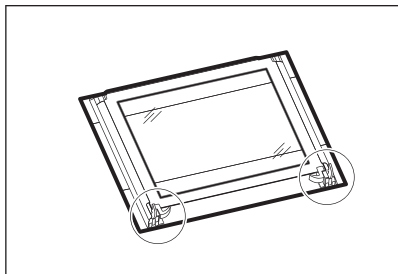
2. Zvedněte a zcela otočte páčky na obou závěsech.



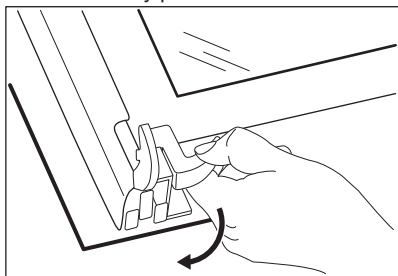
3. Přivřete dvířka trouby do první polohy otevření (do poloviny). Pak dvířka zdvihněte a vytáhněte směrem dopředu z jejich umístění.



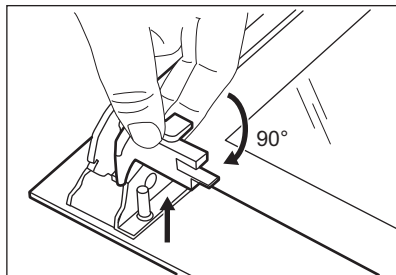
4. Dvířka položte na pevnou plochu na měkkou látku.



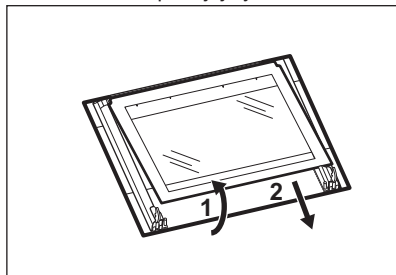
5. Uvolněte blokovací systém a vytáhněte vnitřní skleněný panel.



6. Otočte dva spojovací díly o 90° a vytáhněte je z jejich umístění.



7. Skleněný panel nejprve opatrně nadzdvihněte a poté jej vytáhněte.

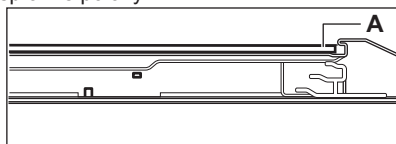


8. Skleněné panely omyjte vodou se saponátem. Skleněné panely pečlivě osušte. Skleněné panely nemyjte v myčce nádobí.

Po vyčištění skleněný panel a dvířka trouby opět nasadíte.

Při správné instalaci dveřní lišta zacvakne.

Ujistěte se, že jste vnitřní skleněný panel usadili do správné polohy.



## VÝMĚNA ŽÁROVKY



**VAROVÁNÍ!** Nebezpečí úrazu elektrickým proudem!  
Žárovka může být horká.

1. Vypněte troubu.  
Vyčkejte, dokud trouba nevychladne.
2. Odpojte troubu od elektrické sítě.
3. Na dno vnitřku trouby položte utěrku.

### Zadní žárovka

1. Skleněným krytem otočte a sejměte jej.
2. Skleněný kryt vyčistěte.
3. Žárovku vyměňte za vhodnou žárovku odolnou proti teplotě 300 °C.
4. Nasadíte skleněný kryt.

# ODSTRAŇOVÁNÍ ZÁVAD



**VAROVÁNÍ!** Viz kapitoly o bezpečnosti.

## CO DĚLAT, KDYŽ...

Problém	Možná příčina	Řešení
Trouba nehřeje.	Trouba je vypnutá.	Zapněte troubu.
Trouba nehřeje.	Hodiny nejsou nastavené.	Nastavte hodiny.
Trouba nehřeje.	Nejsou provedena nutná nastavení.	Zkontrolujte, zda jsou nastavení správná.
Trouba nehřeje.	Je spálená pojistka.	Zkontrolujte, zda příčinou závady není pojistka. Pokud se pojistka spaluje opakovaně, obraťte se na autorizovaného elektrikáře.
Osvětlení nefunguje.	Vadná žárovka.	Vyměňte žárovku.
Na jídle a uvnitř trouby se usazuje pára a kondenzát.	Nechali jste jídlo v troubě příliš dlouho.	Po dokončení přípravy nenechávejte jídla v troubě déle než 15 - 20 minut.
Na displeji se zobrazí „12.00“.	Došlo k přerušení dodávky elektrického proudu.	Nastavte znovu čas.

## SERVISNÍ ÚDAJE

Pokud problém nemůžete vyřešit sami, obraťte se na svého prodejce nebo autorizované servisní středisko.

Potřebné údaje pro servisní středisko najdete na typovém štítku. Typový štítek se nachází na

předním rámu vnitřní části trouby. Nesundávejte typový štítek z vnitřní části trouby.

**Doporučujeme, abyste si údaje napsali zde:**

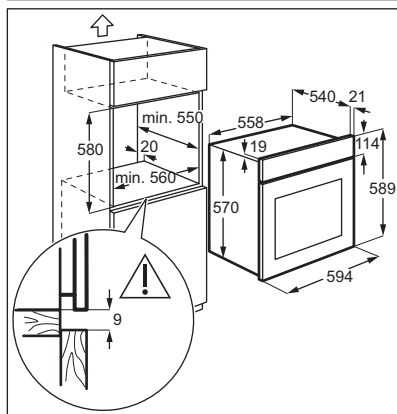
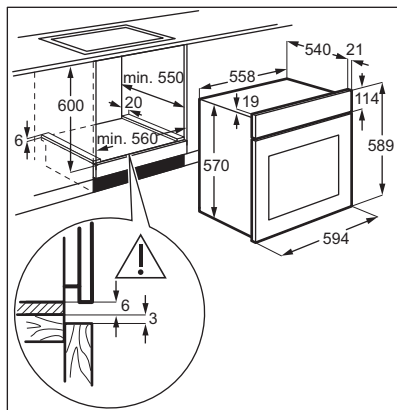
Model (MOD.)	.....
Výrobní číslo (PNC)	.....
Sériové číslo (SN)	.....

## INSTALACE

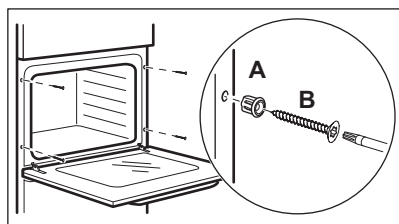


**VAROVÁNÍ!** Viz kapitoly o bezpečnosti.

## VESTAVBA



## PŘIPEVNĚNÍ SPOTŘEBIČE KE SKŘÍŇCE



Spotřebič se dodává pouze se síťovým kabelem.

## KABEL

Typy kabelů vhodné pro instalaci nebo výměnu:  
H07 RN-F, H05 RN-F, H05 RRF, H05 VV-F, H05  
V2V2-F (T90), H05 BB-F

Průřez kabelu viz celkový příkon uvedený na  
typovém štítku. Můžete rovněž nahlédnout do  
tabulky:

Celkový výkon (W)	Průřez kabelu (mm <sup>2</sup> )
max. 1 380	3 x 0.75
max. 2 300	3 x 1
max. 3 680	3 x 1.5

## ELEKTRICKÁ INSTALACE



Výrobce nenese odpovědnost za úrazy či škody způsobené nedodržením bezpečnostních pokynů uvedených v kapitolách o bezpečnosti.



Zemnicí vodič (žlutozelený) musí být přibližně o 2 cm delší než fázový a nulový vodič (modrý a hnědý).



## ENERGETICKÁ ÚČINNOST

### PRODUKTOVÝ LIST A INFORMACE DLE SMĚRNICE KOMISE EU 65-66/2014

Název dodavatele	Zanussi
Označení modelu	ZOB35722XU
Index energetické účinnosti	94,9
Třída energetické účinnosti	A
Spotřeba energie se standardním zatížením, konvenční režim	0,83 kWh/cyklus
Spotřeba energie se standardním zatížením, intenzivní horkovzdušný režim	0,75 kWh/cyklus
Počet pečících prostorů	1
Tepelný zdroj	Elektrická energie
Objem	57 l
Typ trouby	Vestavná trouba
Hmotnost	27.8 kg

EN 60350-1 - Elektrické spotřebiče na vaření pro domácnost - část 1: Sporáky, trouby, parní trouby a grily - Metody měření funkce.

### ÚSPORA ENERGIE



Trouba je vybavena funkcemi, které vám pomohou ušetřit energii při každodenním vaření.

### Všeobecné rady

Při provozu spotřebiče se přesvědčte, že jsou dvířka trouby řádně zavřená. Během přípravy jídla neotvírejte dvířka příliš často. Těsnění dvířek udržujte čisté a kontrolujte, zda je řádně uchyceno ve své poloze.

Pro účinnější úsporu energie používejte kovové nádoby.

Je-li to možné, nepředehřívejte troubu, než do ní vložíte jídlo.

Je-li doba pečení delší než 30 minut, snižte teplotu trouby na minimum 3 - 10 minut před koncem pečení (v závislosti na době pečení). Pečení nadále zajistí zbytkové teplo uvnitř trouby. Zbytkové teplo můžete využít k ohřevu jiného jídla.

Když připravujete několik jídel najednou, snažte se, aby prodlevy při pečení byly co nejkratší.

### Horkovzdušné pečení

Je-li to možné, pro úsporu energie použijte funkci s ventilátorem.


### Uchování teploty jídla

Chcete-li využít zbytkové teplo k uchování teploty pokrmu, zvolte nejnižší možné nastavení teploty.


### Vlhký horkovzduch

Tato funkce slouží k úspoře energie při pečení.

## POZNÁMKY K OCHRANĚ ŽIVOTNÍHO PROSTŘEDÍ

Recyklujte materiály označené symbolem . Obaly vyhodte do příslušných odpadních

kontejnerů k recyklaci. Pomáhejte chránit životní prostředí a lidské zdraví a recyklovat elektrické a elektronické spotřebiče určené k likvidaci.

Spotřebiče označené příslušným symbolem  nelikvidujte spolu s domovním odpadem.

Spotřebič odevzdejte v místním sběrném dvoře nebo kontaktujte místní úřad.

## **⚠ BEZPEČNOSTNÉ INFORMÁCIE**

---

Pred inštaláciou a používaním spotrebiča si pozorne prečítajte priložený návod na používanie. Výrobca nezodpovedá za telesnú ujmu ani za škody spôsobené nesprávnou montážou alebo používaním. Tieto pokyny uskladnite na bezpečnom a prístupnom mieste, aby ste do nich mohli v budúcnosti nahliadnuť.

### **BEZPEČNOSŤ DETÍ A ZRANITEĽNÝCH OSÔB**

- Tento spotrebič smú používať deti staršie ako 8 rokov a osoby so zníženou fyzickou, zmyslovou alebo psychickou spôsobilosťou alebo nedostatkom skúseností a znalostí, iba ak sú pod dozorom zodpovednej osoby alebo ak boli zodpovednou osobou poučené o bezpečnom používaní spotrebiča a rozumejú prípadným rizikám.
- Deti medzi 3 a 8 rokmi a osoby s veľmi rozsiahlymi a zložitými hendikepmi nesmú mať prístup k spotrebiču, pokiaľ nie sú pod nepretržitým dozorom.
- Deti do 3 rokov smú mať prístup k spotrebiču iba ak sú nepretržite pod dohľadom zodpovednej osoby.
- Nedovoľte, aby sa deti hrali so spotrebičom.
- Obaly vždy uschovajte mimo dosah detí a náležite ich zlikvidujte.
- Nedovoľte deťom ani domácim zvieratám priblížiť sa k spotrebiču, keď pracuje alebo keď sa chladí. Prístupné časti sú horúce.
- Ak má spotrebič detskú poistku, mala by byť zapnutá.
- Deti nesmú spotrebič bez dozoru čistiť ani vykonávať žiadnu údržbu na spotrebiči.

### **VŠEOBECNÁ BEZPEČNOSŤ**

- Nainštalovať tento spotrebič a vymeniť kábel smie iba kvalifikovaná osoba.
- VAROVANIE: Spotrebič a jeho prístupné časti sa počas používania môžu značne zahriať. Nedotýkajte sa ohrevných článkov.

- Pri vyberaní alebo vkladaní príslušenstva alebo nádob na pečenie vždy používajte kuchynské rukavice.
- Pred akoukoľvek údržbou spotrebič odpojte od elektrickej siete.
- Dbajte na to, aby bol spotrebič pred výmenou žiarovky vypnutý, aby bolo vylúčené nebezpečenstvo zásahu elektrickým prúdom.
- Na čistenie spotrebiča nepoužívajte parné čističe.
- Na čistenie skla dvierok nepoužívajte abrazívne prostriedky ani ostré kovové škrabky, pretože by mohli poškrabať povrch, čo môže spôsobiť rozbitie skla.
- Ak je poškodený elektrický napájací kábel, musíte ho dať vymeniť u výrobcu, v autorizovanom servisnom stredisku alebo u kvalifikovanej osoby, aby sa predišlo nebezpečenstvu.
- Ak chcete vybrať zasúvacie lišty, najprv potiahnite prednú časť zasúvacích lišt a potom zadný koniec smerom od bočnej steny a vyberte ich. Pri inštalácii zasúvacích lišt zvolte opačný postup.

## BEZPEČNOSTNÉ POKYNY

### INŠTALÁCIA



**VAROVANIE!** Tento spotrebič smie nainštalovať iba kvalifikovaná osoba.

- Odstráňte všetky obaly.
- Neinštalujte ani nepoužívajte poškodený spotrebič.
- Dodržiavajte pokyny na inštaláciu dodané so spotrebičom.
- Vždy dávajte pozor, ak presúvate spotrebič, pretože je ťažký. Vždy používajte ochranné rukavice a uzavretú obuv.
- Spotrebič neťahajte za rukoväť.
- Dodržiavajte požadovanú minimálnu vzdialenosť od iných spotrebičov a nábytku.
- Spotrebič nainštalujte na bezpečné a vhodné miesto, ktoré spĺňa požiadavky na inštaláciu.
- Po bokoch spotrebiča musia byť umiestnené spotrebiče alebo zariadenia nanajvyš rovnakej výšky.
- Spotrebič je vybavený elektrickým chladiacim systémom. Musí sa používať s napájaním z elektrickej siete.

### ZAPOJENIE DO ELEKTRICKEJ SIETE



**VAROVANIE!** Nebezpečenstvo požiaru a zásahu elektrickým prúdom.

- Všetky elektrické zapojenia by mal vykonať kvalifikovaný elektroinštalatér.
- Spotrebič musí byť uzemnený.
- Uistite sa, že parametre na typovom štítku sú kompatibilné s elektrickým napätím zdroja napájania.
- Vždy používajte správne inštalovanú uzemnenú zásuvku.
- Nepoužívajte viaczásuvkové adaptéry a predlžovacie káble.
- Uistite sa, že zástrčka a prívodný elektrický kábel nie sú poškodené. Ak prívodný elektrický kábel spotrebiča treba vymeniť, túto operáciu smie urobiť iba pracovník autorizovaného servisného strediska.
- Nedovoľte, aby sa napájacie elektrické káble dotkli alebo dostali do blízkosti dvierok

spotrebiča najmä vtedy, keď sú dvierka horúce.

- Zariadenie na ochranu pred dotykom elektrických častí pod napätím a izolovaných častí treba namontovať tak, aby sa nedalo odstrániť bez nástrojov.
- Sieťovú zástrčku pripojte do sieťovej zásuvky až po dokončení inštalácie. Po inštalácii sa uistite, že máte prístup k sieťovej zástrčke.
- Ak je sieťová zásuvka uvoľnená, nezapájajte do nej sieťovú zástrčku.
- Spotrebič neodpájajte potiahnutím za sieťové káble. Vždy ťahajte za zástrčku.
- Použite iba správne odpájacie zariadenia: ochranné ističe alebo poistky (skrutkovacie poistky treba vybrať z držiaka), uzemnenia a stýkače.
- Elektrická sieť v domácnosti musí mať odpájacie zariadenie, ktoré umožní odpojenie spotrebiča od elektrickej siete na všetkých póloch. Vzdialenosť kontaktov odpájacieho zariadenia musí byť minimálne 3 mm.
- Tento spotrebič spĺňa smernice EHS.

## POUŽÍVANIE



**VAROVANIE!** Hrozí nebezpečenstvo poranenia, popálenín, zásahu elektrickým prúdom alebo výbuchu.

- Tento spotrebič je určený iba na použitie v domácnosti.
- Nemeňte technické parametre tohto spotrebiča.
- Zabezpečte, aby boli vetracie otvory voľné.
- Počas činnosti nenechávajte spotrebič bez dozoru.
- Po každom použití spotrebič vypnite.
- Keď je spotrebič v činnosti, pri otváraní dvierok postupujte opatrne. Môže dôjsť k úniku horúceho vzduchu.
- Spotrebič nepoužívajte, keď máte mokré ruky, ani keď je v kontakte s vodou.
- Na otvorené dvierka netlačte.
- Nepoužívajte spotrebič ako pracovný alebo odkladací povrch.
- Dvierka spotrebiča otvárajte opatrne. Použitím prísad s obsahom alkoholu môže vzniknúť zmes alkoholu so vzduchom.
- Pri otváraní dvierok sa do kontaktu so spotrebičom nesmú dostať iskry ani otvorený plameň.
- Horľavé produkty alebo predmety, ktoré obsahujú horľavé látky, nevkladajte do spotrebiča, do jeho blízkosti ani naň.



**VAROVANIE!** Hrozí nebezpečenstvo poškodenia spotrebiča.

- Aby ste predišli poškodeniu alebo zmene farby smaltu:
  - nádoby na pečenie ani iné predmety nekladte priamo na dno spotrebiča,
  - priamo na dno dutiny spotrebiča nedávajtelobal,
  - do horúceho spotrebiča nelejte vodu,
  - po ukončení prípravy pokrmu v spotrebiči nenechávajte vlhký riad ani potraviny,
  - pri vyberaní alebo vkladaní príslušenstva postupujte opatrne.
- Zmena farby smaltu alebo ušľachtilej ocele nemá žiadny vplyv na výkon spotrebiča.
- Na prípravu vlhkých koláčov používajte hlboký pekáč. Ovocné šťavy spôsobujú škvrny, ktoré môžu byť trvalé.
- Tento spotrebič je určený iba na varenie. Nesmie byť použitý na iné účely, napríklad na vykurovanie miestnosti.
- Rúru používajte vždy so zatvorenými dvierkami.
- Pri inštalácii spotrebiča za nábytkový panel (napr. dvere) zabezpečte, aby dvere neboli počas prevádzky spotrebiča nikdy zatvorené. Za zatvoreným nábytkovým panelom sa môže vytvoriť teplo a vlhkosť a môžu spôsobiť následné poškodenie spotrebiča, kuchynskej jednotky alebo podlahy. Nábytkový panel nezatvárajte, kým spotrebič po použití úplne nevychladne.

## STAROSTLIVOSŤ A ČISTENIE



**VAROVANIE!** Hrozí nebezpečenstvo poranenia, požiaru alebo poškodenia spotrebiča.

- Pred vykonávaním údržby spotrebič vypnite a vytiahnite jeho zástrčku zo sieťovej zásuvky.
- Skontrolujte, či je spotrebič studený. Existuje riziko, že sklenené panely môžu prasknúť.
- Ak sú sklenené panely dvierok poškodené, bezodkladne ich nechajte vymeniť. Obráťte sa na autorizované servisné stredisko.
- Pri vyberaní dvierok zo spotrebiča postupujte opatrne. Dvierka sú ťažké!
- Spotrebič pravidelne čistite, aby ste predišli znehodnoteniu povrchového materiálu.
- Spotrebič čistite vlhkou mäkkou handričkou. Používajte iba neutrálne saponáty. Nepoužívajte abrazívne prostriedky, drôtenky, rozpúšťadlá ani kovové predmety.

- Ak používate sprej na čistenie rúr, dodržiavajte bezpečnostné pokyny na jeho obale.
- Katalytický smalt (ak je k dispozícii) nečistite žiadnym čistiacim prostriedkom.

## VNÚTORNÉ OSVETLENIE

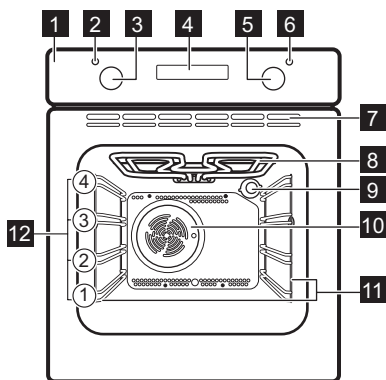


**VAROVANIE!** Hrozí nebezpečenstvo zásahu elektrickým prúdom.

- Žiarovka alebo halogénová žiarovka používaná v tomto spotrebiči je určená len pre domáce spotrebiče. Nepoužívajte ju na osvetlenie domácnosti.
- Pred výmenou žiarovky odpojte spotrebič od zdroja napájania.
- Používajte žiarovky s rovnakými technickými parametrami .

# POPIS VÝROBKU

## CELKOVÝ PREHĽAD



- 1 Ovládací panel
- 2 Ukazovateľ / symbol prevádzky
- 3 Ovládač funkcií ohrevu
- 4 Displej
- 5 Ovládač teploty
- 6 Ukazovateľ / symbol teploty
- 7 Vetracie otvory chladiaceho ventilátora
- 8 Ohrevný článok
- 9 Osvetlenie
- 10 Ventilátor
- 11 Zasúvací lišta, vyberateľná
- 12 Úrovne v rúre

## PRÍSLUŠENSTVO

- **Drôtený rošt**  
Na kuchynský riad, formy na koláče, pečené pokrmy.
- **Plech na pečenie**

- Na koláče a sušienky.
- **Teleskopické lišty**  
Pre rošty a plechy.

# PRED PRVÝM POUŽITÍM



**VAROVANIE!** Pozrite si kapitoly ohľadne bezpečnosti.



Pre nastavenie denného času si pozrite kapitolu „Časové funkcie“.

## PRVÉ ČISTENIE

Vyberte z rúry vyberateľné zasúvacie lišty a príslušenstvo.



Pozrite si kapitolu „Ošetrovanie a čistenie“.

Pred prvým použitím rúry a príslušenstvo vyčistite.

Príslušenstvo a zasúvacie lišty dajte späť na ich pôvodné miesto.

## PREDHRIATIE

Pred prvým použitím prázdnu rúru predhrejete.

1. Nastavte funkciu a maximálnu teplotu.
  2. Rúru nechajte spustenú jednu hodinu.
  3. Nastavte funkciu a nastavte maximálnu teplotu.
  4. Rúru nechajte spustenú 15 minút.
  5. Nastavte funkciu a nastavte maximálnu teplotu.
  6. Rúru nechajte spustenú 15 minút.
  7. Rúru vypnite a nechajte ju vychladnúť.
- Príslušenstvo sa môže zohriať viac než zvyčajne. Rúra môže produkovať zápach a dym. Zabezpečte dostatočné vetranie v miestnosti.

# KAŽDODENNÉ POUŽÍVANIE



**VAROVANIE!** Pozrite si kapitoly ohľadne bezpečnosti.

## ZASÚVACIE OVLÁDAČE

Ak chcete spotrebič použiť, stlačte ovládač. Ovládač sa vysunie.

## NASTAVENIE FUNKCIE OHREUV



1. Otočením otočného ovládača funkcií ohrevu nastavte funkciu ohrevu.
2. Otočením otočného ovládača vyberte teplotu. Žiarovka sa rozsvieti, keď je rúra v prevádzke.
3. Aby ste vypli rúru, otočte otočné ovládače do polohy Vypnuté.

## FUNKCIE OHREUV

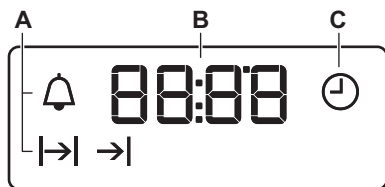
Funkcia rúry	Použitie
 Poloha Vypnuté	Rúra je vypnutá.
 Osvetlenie Rúry	Na zapnutie osvetlenia rúry bez funkcie pečenia.

Funkcia rúry	Použitie
 Teplovzdušné Pečenie	Ak chcete piecť zároveň na dvoch úrovniach a sušiť potraviny. Nastavte teplotu o 20-40 °C nižšiu ako pre Tradičné pečenie.
 Vlhký Horúci Vzduch	Táto funkcia je určená na úsporu energie počas pečenia. Pokyny ohľadom pečenia nájdete v kapitole „Rady a tipy“, Vlhký Horúci Vzduch. Dvierka rúry majú byť počas pečenia zatvorené, aby nebola prerušená funkcia a aby bola zabezpečená prevádzka s najvyššou možnou energetickou účinnosťou. Keď použijete túto funkciu, teplota v dutine sa môže líšiť od nastavenej teploty. Výkon ohrevu môže byť znížený. Všeobecné odporúčania na úsporu energie nájdete v kapitole „Energetická účinnosť“, Úspora energie. Táto funkcia bola použitá pre súlad s triedou energetickej účinnosti podľa normy EN 60350-1. Keď použijete túto funkciu, osvetlenie sa automaticky vypne.

Funkcia rúry	Použitie
 Dolný Ohrev	Na pečenie koláčov s chrumkavým korpusom a na zaváranie.
 Rozmrazovanie	Na rozmrazenie potravín (zeleniny a ovocia). Čas rozmrazovania závisí od množstva a veľkosti mrazených potravín.
 Gril	Na grilovanie plochých jedál a na prípravu hriankov.
 Rýchly Gril	Na grilovanie plochých jedál vo väčších množstvách a prípravu hriankov.


Funkcia rúry	Použitie
 Turbo Gril	Na pečenie väčších kusov mäsa alebo hydiny s kostami na jednej úrovni. Na gratinovanie a zapekanie.
 Tradičné pečenie (Horný/Dolný Ohrev)	Na pečenie múčnych jedál a mäsa na jednej úrovni.

## DISPLEJ



- A. Ukazovatele funkcií
- B. Displej času
- C. Ukazovateľ funkcie







## TLAČIDLÁ

Senzorové pole / Tlačidlo	Funkcia	Funkcie
—	MÍNUS	Nastavenie času.
	HODINY	Nastavenie časovej funkcie.
+	PLUS	Nastavenie času.




# ČASOVÉ FUNKCIE



## TABUĽKA S ČASOVÝMI FUNKCIAMI

Časová funkcia		Použitie
	DENNÝ ČAS	Na nastavenie, zmenu alebo kontrolu denného času.
	TRVANIE	Na nastavenie, ako dlho má byť spotrebič v prevádzke.
	KONIEC	Na nastavenie času, kedy sa má spotrebič vypnúť.
 	POSUNUTÝ ŠTART	Kombinácia funkcií TRVANIE A KONIEC.
	KUCHYNSKÝ ČASOMER	Na nastavenie času odpočítavania. Táto funkcia nemá vplyv na prevádzku spotrebiča. KUCHYNSKÝ ČASOMER môžete použiť kedykoľvek, aj vtedy, keď je spotrebič vypnutý.



### NASTAVENIE ČASU. ZMENA ČASU

Pred prvým použitím rúry je potrebné nastaviť čas.





Ukazovateľ  bliká, keď zapojíte spotrebič do elektrickej siete, po výpadku napájania, alebo ak nie je nastavený časovač.

Stlačením tlačidla  alebo  nastavte presný čas.


Približne po piatich sekundách prestane zobrazený čas blikat' a displej bude zobrazovať nastavený denný čas.

Ak chcete zmeniť denný čas, stlačajte , kým  nezačne blikat'.






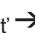
### NASTAVENIE FUNKCIE TRVANIE

1. Nastavte funkciu a teplotu rúry.
2. Opakovane stlačajte , kým nezačne blikat' .
3. Čas funkcie TRVANIE nastavte stlačením  alebo .


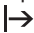






Na displeji sa zobrazí symbol .

4. Keď doba pečenia uplynie, začne blikat'  a zaznie zvukový signál. Spotrebič sa vypne automaticky.
5. Zvukový signál sa vypína stlačením ľubovoľného tlačidla.
6. Ovládač funkcií rúry a otočný ovládač teploty otočte do vypnutej polohy.

### NASTAVENIE FUNKCIE KONIEC




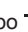
1. Nastavte funkciu a teplotu rúry.
  2. Opakovane stlačajte , kým nezačne blikat' .
  3. Požadovaný čas nastavte stlačením  alebo .
- Na displeji sa zobrazí symbol .
4. Keď doba pečenia uplynie, začne blikat'  a zaznie zvukový signál. Spotrebič sa vypne automaticky.
  5. Signál sa vypína stlačením ľubovoľného tlačidla.
  6. Ovládač funkcií rúry a otočný ovládač teploty otočte do vypnutej polohy.

### NASTAVENIE FUNKCIE POSUNUTÝ ŠTART

1. Nastavte funkciu a teplotu rúry.
  2. Opakovane stlačajte , kým nezačne blikat' .
  3. Požadovaný čas funkcie TRVANIE nastavte stlačením  alebo .
  4. Stlačte tlačidlo .
  5. Požadovaný čas funkcie KONIEC nastavte stlačením  alebo .
  6. Nastavenie potvrdte stlačením tlačidla .
- Spotrebič sa neskôr automaticky zapne na nastavený čas funkcie TRVANIE a vypne sa pri nastavenom čase funkcie KONIEC. V nastavený čas zaznie zvukový signál.

- Spotřebič sa vypne automaticky. Signál sa vypína stlačením ľubovoľného tlačidla.
- Ovládač funkcií rúry a otočný ovládač teploty otočte do vypnutej polohy.



## NASTAVENIE KUCHYNSKÉHO ČASOMERA

- Opakovane stláčajte , kým nezačne blikat .
- Po stlačení  alebo  môžete nastaviť požadovaný čas.

Kuchyňský časomer sa spustí automaticky po piatich sekundách.

- Keď uplynie nastavený čas, zaznie zvukový signál. Zvukový signál sa vypína stlačením ľubovoľného tlačidla.
- Otočný ovládač funkcií rúry otočte do vypnutej polohy.

## ZRUŠENIE ČASOVÝCH FUNKCIÍ

- Opakovane stláčajte tlačidlo , až kým nezačne blikat ukazovateľ požadovanej funkcie.
- Stlačte a podržte tlačidlo . Časová funkcia sa o niekoľko sekúnd vypne.

# POUŽÍVANIE PRÍSLUŠENSTVA

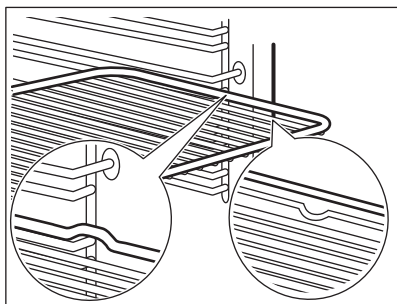


**VAROVANIE!** Pozrite si kapitoly ohľadne bezpečnosti.

## VKLADANIE PRÍSLUŠENSTVA

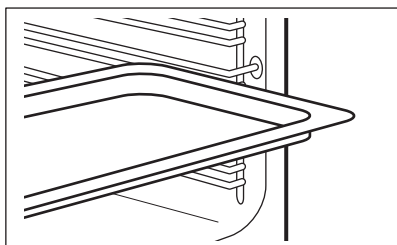
Drôtený rošt:

Rošt zasuňte medzi vodiace tyče zasúvacích lišt a uistite sa, že nožičky smerujú nadol.



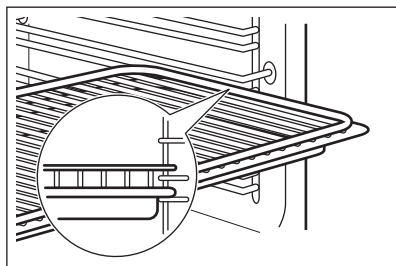
Plech na pečenie:

Plech na pečenie zasuňte medzi vodiace lišty zvolenej úrovne rúry.



Drôtený rošt spolu s plechom na pečenie:

Plech na pečenie zasuňte medzi vodiace lišty zvolenej úrovne rúry a drôtený rošt na vodiacich lištách.



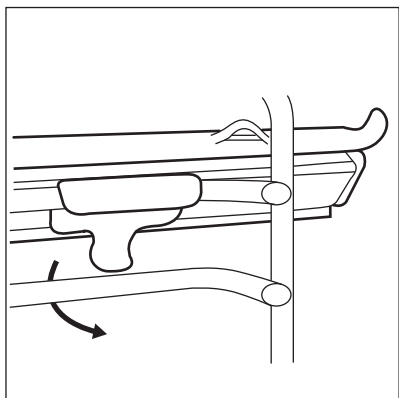
Malé zarážky na vrchu zvyšujú bezpečnosť. Tieto zarážky zároveň zabraňujú prevrhnutiu. Vysoký okraj okolo roštu zabraňuje zošmyknutiu kuchynského riadu z roštu.

## INŠTALÁCIA TELESKOPICKÝCH LÍŠŤ

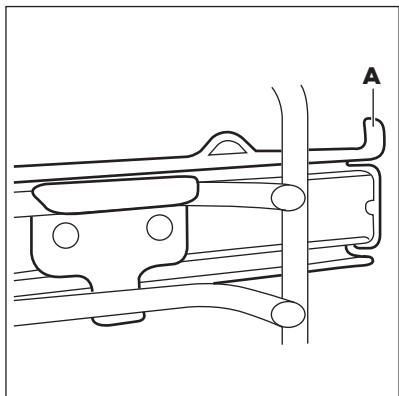
Teleskopické lišty môžete umiestniť na každú úroveň.

Skontrolujte, či sú obe teleskopické lišty umiestnené na rovnakej úrovni.

- Nainštalujte teleskopické lišty.



2. Blokovací prvok (A), ktorý je na jednom konci teleskopických vodiacich líšt, musí smerovať nahor.



### TELESKOPICKÉ LIŠTY

Pomocou teleskopických líšt môžete ľahšie zasúvať a vyberať rošty.

## DOPLNKOVÉ FUNKCIE

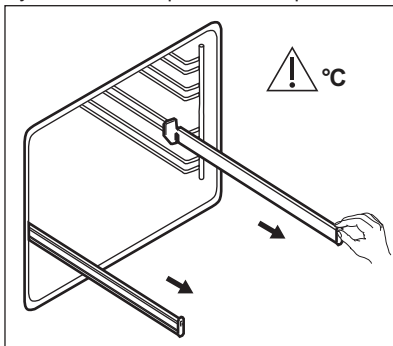
### CHLADIACI VENTILÁTOR

Ak je rúra zapnutá, automaticky sa aktivuje chladiaci ventilátor, aby udržal povrch rúry chladný. Ak rúru vypnete, chladiaci ventilátor pokračuje v činnosti, až kým sa rúra neochladí.

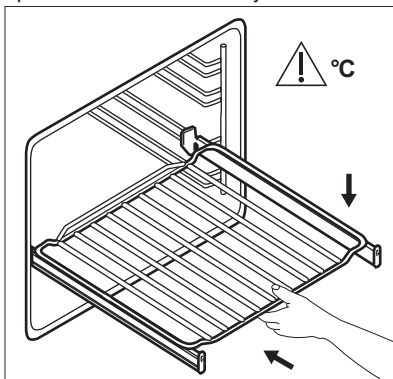


**UPOZORNENIE!** Teleskopické líšty neumývajte v umývačke riadu. Teleskopické líšty nemažte.

1. Vytiahnite ľavú a pravú teleskopickú líštu.



2. Drôtený rošt položte na teleskopické líšty a opatrne ich zasúňte do rúry.



Pred zatvorením dveriek rúry zatlačte teleskopické líšty úplne do rúry.

### BEZPEČNOSTNÝ TERMOSTAT

Nesprávna prevádzka rúry alebo chybné súčasti môžu spôsobiť nebezpečné prehriatie. Aby sa tomu predišlo, rúra je vybavená bezpečnostným termostatom, ktorý preruší dodávku energie. Po poklese teploty sa rúra opäť automaticky zapne.

# TIPY A RADY



**VAROVANIE!** Pozrite si kapitoly ohľadne bezpečnosti.



Teploty a časy pečenia uvedené v tabuľkách sú iba orientačné. Závisia od konkrétneho receptu, množstva a kvality použitých prísad.

## ODPORÚČANIA PRE PEČENIE

Rúra ponúka štyri úrovne zasunutia roštov.

Úrovne roštov počítajte od dna vnútra rúry.

Vaša rúra môže pri pečení fungovať inak ako rúra, ktorú ste používali doteraz. Tabuľky nižšie vám poskytujú štandardné nastavenia pre teplotu, čas pečenia a úroveň rúry.

Ak nie je k dispozícii nastavenie pre konkrétny recept, vyhľadajte nastavenie pre podobný recept.

Rúra je vybavená špeciálnym systémom, ktorý cirkuluje vzduch a neustále recykluje paru.

Pomocou tohto systému môžete piecť v parnom prostredí a pripravovať pokrmy jemné vo vnútri a

chrumkavé na povrchu. To skracuje čas varenia aj spotrebu energie.

## Pečenie koláčov

Neotvárajte dvierka rúry pred uplynutím 3/4 nastaveného času pečenia.

Ak pri pečení používate súčasne dva plechy, nechávajte medzi nimi jednu voľnú úroveň.

## Pečenie mäsa a rýb

Pred krájaním mäsa ho nechajte odstáť približne 15 minút, aby z neho nevytiekla šťava.

Aby počas pečenia v rúre nevznikalo príliš mnoho dymu, pridajte do hlbokého pekáča trochu vody. Kondenzácii dymu zabránite, ak vodu pridáte vždy, keď sa odparí.

## Čas pečenia

Čas pečenia závisí od typu pokrmu, jeho konzistencie a objemu.

Spočiatku sledujte priebeh pečenia. Pri používaní spotrebiča sami zistíte najvhodnejšie nastavenia (varný stupeň, čas pečenia, atď.) pre kuchynský riad, recepty a množstvá, ktoré používate.

## PEČENIE MÄSA A NEMÄSOVÝCH POKRMOV

### Koláče

Pokrm	Horný/Dolný Ohrev		Teplovzdušné Pečenie		Čas (min)	Poznámky
	Teplota (°C)	Úroveň v rúre	Teplota (°C)	Úroveň v rúre		
Šľahané cestá	170	2	160	2 (1 a 3)	45 - 60	Vo forme na koláče
Linecké cesto	170	2	160	2 (1 a 3)	24 - 34	Vo forme na koláče
Tvarohový koláč s podmaslím	170	1	160	2	60 - 80	V 26 cm forme na koláče
Jablkový koláč	170	1	160	2 (1 a 3)	100 - 120	Vo dvoch 20 cm formách na koláče na drôtenom rošte

Pokrm	Horný/Dolný Ohrev		Tepl vzdušné Pečenie		Čas (min)	Poznámky
	Teplota (°C)	Úroveň v rúre	Teplota (°C)	Úroveň v rúre		
Závin	175	2	150	2	60 - 80	Na plechu na pečenie
Torta s džemom	170	2	160	2	30 - 40	V 26 cm forme na koláče
Biskupský chlebiček	170	2	155	2	60 - 70	V 26 cm forme na koláče
Piškótový koláč (piškótový koláč bez tuku)	170	2	160	2	35 - 45	V 26 cm forme na koláče
Vianočná štóla/ Koláč so sušeným ovocím	170	2	160	2	50 - 60	V 20 cm forme na koláče
Slivkový koláč <sup>1)</sup>	170	2	160	2	50 - 60	Vo forme na chlieb
Drobné pečivo	170	3	160	3 (1 a 3)	20 - 30	Na plechu na pečenie
Sušienky <sup>1)</sup>	150	3	150	3	20 - 30	Na plechu na pečenie
Snehové pusinky	100	3	100	3	90 - 120	Na plechu na pečenie
Žemličky <sup>1)</sup>	190	3	180	3	15 - 20	Na plechu na pečenie
Odpalované cesto <sup>1)</sup>	190	3	180	3	25 - 35	Na plechu na pečenie
Plochý koláč	180	3	170	2	45 - 70	V 20 cm forme na koláče

Pokrm	Horný/Dolný Ohrev		Teplovzdušné Pečenie		Čas (min)	Poznámky
	Teplota (°C)	Úroveň v rúre	Teplota (°C)	Úroveň v rúre		
Viktóriin koláč	180	1 alebo 2	170	2 (vľavo a vpravo)	40 - 55	Vľavo + vpravo v 20 cm forme na koláče

1) Rúru predhrievajte 10 minút.

### Chlieb a pizza

Pokrm	Horný/Dolný Ohrev		Teplovzdušné Pečenie		Čas (min)	Poznámky
	Teplota (°C)	Úroveň v rúre	Teplota (°C)	Úroveň v rúre		
Biely chlieb <sup>1)</sup>	190	1	190	1	60 - 70	1 – 2 kusy, hmotnosť jedného kusu 500 g
Ražný chlieb	190	1	180	1	30 - 45	Vo forme na chlieb
Rožky <sup>1)</sup>	190	2	180	2 (1 a 3)	25 - 40	6 – 8 rožkov na plechu na pečenie
Pizza <sup>1)</sup>	190	1	190	1	20 - 30	Na hlbokom pekáči
Žemle <sup>1)</sup>	200	3	190	2	10 - 20	Na plechu na pečenie

1) Rúru predhrievajte 10 minút.

## Zapekané jedlá

Pokrm	Horný/Dolný Ohrev		Teplovzdušné Pečenie		Čas (min)	Poznámky
	Teplota (°C)	Úroveň v rúre	Teplota (°C)	Úroveň v rúre		
Zapekané cestoviny	180	2	180	2	40 - 50	Vo forme
Zapekaná zelenina	200	2	175	2	45 - 60	Vo forme
Slané koláče	190	1	190	1	40 - 50	Vo forme
Lasagne	200	2	200	2	25 - 40	Vo forme
Cannelloni	200	2	190	2	25 - 40	Vo forme
Yorkshirský puding <sup>1)</sup>	220	2	210	2	20 - 30	6 pudingových foriem

1) Rúru predhrievajte 10 minút.

## Mäso

Pokrm	Horný/Dolný Ohrev		Teplovzdušné Pečenie		Čas (min)	Poznámky
	Teplota (°C)	Úroveň v rúre	Teplota (°C)	Úroveň v rúre		
Hovädzie	200	2	190	2	50 - 70	Na drôtenom rošte a hlbokom pekáči
Bravčové	180	2	180	2	90 - 120	Na drôtenom rošte a hlbokom pekáči
Teľacie	190	2	175	2	90 - 120	Na drôtenom rošte a hlbokom pekáči
Neprepečený anglický rozbiľ	210	2	200	2	44 - 50	Na drôtenom rošte a hlbokom pekáči

Pokrm	Horný/Dolný Ohrev		Teplovzdušné Pečenie		Čas (min)	Poznámky
	Teplota (°C)	Úroveň v rúre	Teplota (°C)	Úroveň v rúre		
Stredne prepečený anglický rozbif	210	2	200	2	51 - 55	Na drôtenom rošte a hlbokom pekáči
Prepečený anglický rozbif	210	2	200	2	55 - 60	Na drôtenom rošte a hlbokom pekáči
Bravčové pliecko	180	2	170	2	120 - 150	Na hlbokom pekáči
Bravčové koleno	180	2	160	2	100 - 120	2 kusy na hlbokom pekáči
Jahňacie	190	2	190	2	110 - 130	Stehno
Kurča	200	2	200	2	70 - 85	Vcelku na hlbokom pekáči
Morka	180	1	160	1	210 - 240	Vcelku na hlbokom pekáči
Kačka	175	2	160	2	120 - 150	Vcelku na hlbokom pekáči
Hus	175	1	160	1	150 - 200	Vcelku na hlbokom pekáči
Králik	190	2	175	2	60 - 80	Porciovaný
Zajac	190	2	175	2	150 - 200	Porciovaný
Bažant	190	2	175	2	90 - 120	Vcelku na hlbokom pekáči



## Ryby

Pokrm	Horný/Dolný Ohrev		Teplovzdušné Pečenie		Čas (min)	Poznámky
	Teplota (°C)	Úroveň v rúre	Teplota (°C)	Úroveň v rúre		
Pstruh/ pražma morská	190	2	175	2 (1 a 3)	40 - 55	3 – 4 ryby
Tuniak/ losos	190	2	175	2 (1 a 3)	35 - 60	4 – 6 filiet

## GRIL

Teplotu nastavte na 250 °C.

Rúru predhrievajte 10 minút.

Použite tretiu úroveň v rúre.

Pokrm	Množstvo		Čas (min)	
	Kusy	Množstvo (kg)	1. strana	2. strana
Steaky z filiet	4	0.8	12 - 15	12 - 14
Hovädzie steaky	4	0.6	10 - 12	6 - 8
Klobásy	8	-	12 - 15	10 - 12
Bravčové kotlety	4	0.6	12 - 16	12 - 14
Kurča (rozdelené na 2 časti)	2	1	30 - 35	25 - 30
Kebaby	4	-	10 - 15	10 - 12
Kuracie prsia	4	0.4	12 - 15	12 - 14
Hamburger	6	0.6	20 - 30	-
Fileta z ryby	4	0.4	12 - 14	10 - 12
Zapekané sendviče	4 - 6	-	5 - 7	-
Hrianky	4 - 6	-	2 - 4	2 - 3

## TURBO GRIL

Použite tretiu úroveň v rúre.

Nastavte maximálnu teplotu 200 °C.

Pokrm	Množstvo		Čas (min)	
	Kusy	(kg)	1. strana	2. strana
Závitky (morka)	1	1	30 - 40	20 - 30
Kurča (polovičky)	2	1	25 - 30	20 - 30
Kuracie stehná	6	-	15 - 20	15 - 18
Prepelica	4	0.5	25 - 30	20 - 25
Gratinovaná zelenina	-	-	20 - 25	-
Hrebenatky	-	-	15 - 20	-
Makrela	2 - 4	-	15 - 20	10 - 15
Rybíe filety	4 - 6	0.8	12 - 15	8 - 10

## VLHKÝ HORÚCI VZDUCH



Pre dosiahnutie najlepších výsledkov dodržiavajte návrhy v tabuľke nižšie.

Pokrm	Príslušenstvo	Teplota (°C)	Úroveň v rúre	Čas (min)
Sladké rožky, 12 kusov	plech na pečenie alebo pekáč na odkvapkávanie tuku	180	2	35 - 40
Rožky, 9 kusov	plech na pečenie alebo pekáč na odkvapkávanie tuku	180	2	35 - 40
Pizza, mrazená, 0,35 kg	drôtený rošt	220	2	35 - 40
Piškótová roláda	plech na pečenie alebo pekáč na odkvapkávanie tuku	170	2	30 - 40
Brownies - čokoládové sušienky	plech na pečenie alebo pekáč na odkvapkávanie tuku	180	2	30 - 40
Nákyp, 6 kusov	keramické zapekacie formy na drôtenom rošte	200	3	30 - 40
Piškótový korpus	forma na korpus na drôtenom rošte	170	2	20 - 30

<b>Pokrm</b>	<b>Príslušenstvo</b>	<b>Teplota (°C)</b>	<b>Úroveň v rúre</b>	<b>Čas (min)</b>
Viktóriin koláč	plech na pečenie na drôtenom rošte	170	2	35 - 45
Pošírované ryby, 0,3 kg	plech na pečenie alebo pekáč na odkvapkávanie tuku	180	3	35 - 45
Celá ryba, 0,2 kg	plech na pečenie alebo pekáč na odkvapkávanie tuku	180	3	35 - 45
Rybie filé, 0,3 kg	panvica na pizzu na drôtenom rošte	180	3	35 - 45
Pošírované mäso, 0,25 kg	plech na pečenie alebo pekáč na odkvapkávanie tuku	200	3	40 - 50
Šašík, 0,5 kg	plech na pečenie alebo pekáč na odkvapkávanie tuku	200	3	25 - 35
Sušienky, 16 kusov	plech na pečenie alebo pekáč na odkvapkávanie tuku	180	2	20 - 30
Mandľové sušienky, 20 kusov	plech na pečenie alebo pekáč na odkvapkávanie tuku	180	2	40 - 45
Muffiny, 12 kusov	plech na pečenie alebo pekáč na odkvapkávanie tuku	170	2	30 - 40
Slané pečivo, 16 kusov	plech na pečenie alebo pekáč na odkvapkávanie tuku	170	2	35 - 45
Sušienky z krehkého cesta, 20 kusov	plech na pečenie alebo pekáč na odkvapkávanie tuku	150	2	40 - 50
Ovocné koláčky, 8 kusov	plech na pečenie alebo pekáč na odkvapkávanie tuku	170	2	20 - 30
Pošírovaná zelenina, 0,4 kg	plech na pečenie alebo pekáč na odkvapkávanie tuku	180	3	35 - 40
Vegetariánska omeleta	panvica na pizzu na drôtenom rošte	200	3	30 - 45
Zelenina, stredoziemská, 0,7 kg	plech na pečenie alebo pekáč na odkvapkávanie tuku	180	4	35 - 40

## ROZMRAZOVANIE

Pokrm	Množstvo (kg)	Čas rozmrazovania (min.)	Dodatočný čas rozmrazovania (v min.)	Poznámky
Kurča	1.0	100 - 140	20 - 30	Kurča položte na obrátený tanierik vložený do veľkého taniera. Po uplynutí polovice času obráťte.
Mäso	1.0	100 - 140	20 - 30	Po uplynutí polovice času obráťte.
Mäso	0.5	90 - 120	20 - 30	Po uplynutí polovice času obráťte.
Pstruh	1.50	25 - 35	10 - 15	-
Jahody	3.0	30 - 40	10 - 20	-
Maslo	2.5	30 - 40	10 - 15	-
Smotana	2 x 2,0	80 - 100	10 - 15	Smotana sa dá výborne vyšľahať, aj keď je čiastočne zamrznutá.
Torta	1.4	60	60	-

## INFORMÁCIE PRE SKŮŠOBNE

Testy podľa IEC 60350-1.

Pokrm	Funkcia	Príslušenstvo	Úroveň v rúre	Teplota (°C)	Čas (min)	Poznámky
Malý koláč	Tradičné pečenie	Plech na pečenie	3	170	20 - 30	Položte 20 malých koláčov na jeden plech na pečenie.
Jablkový koláč	Tradičné pečenie	Drôtený rošt	1	170	80 - 120	Použite 2 formy (s priemerom 20 cm), priečne potočené.
Píškotový koláč	Tradičné pečenie	Drôtený rošt	2	170	35 - 45	Použite formu na koláč (o priemere 26 cm).
Linecké koláčiky	Tradičné pečenie	Plech na pečenie	3	150	20 - 35	Rúru predhrievajte 10 minút.
Hrianky 4-6 kusov	Gril	Drôtený rošt	3	max.	2-4 minúty prvá strana; 2-3 minúty druhá strana	Rúru predhrievajte 3 minút.

Pokrm	Funkcia	Príslušenstvo	Úroveň v rúre	Teplota (°C)	Čas (min)	Poznámky
Hovädzí burger 6 kusov, 0,6 kg	Gril	Drôtený rošt a pekáč na odkvapkávanie tuku	3	max.	20 - 30	Drôtený rošt položte do tretej a pekáč na odkvapkávanie tuku do druhej úrovne rúry. V polovici varenia otočte pokrm na druhú stranu. Rúru predhrievajte 3 minúty.

## OŠETROVANIE A ČISTENIE



**VAROVANIE!** Pozrite si kapitoly ohľadne bezpečnosti.

### POZNÁMKY K ČISTENIU

Prednú stranu rúry očistite mäkkou tkaninou namočenou v teplej vode s prídavkom mierneho čistiaceho prostriedku.

Na čistenie kovových povrchov použite príslušný čistiaci prostriedok.

Vnútro rúry vyčistíte po každom použití.

Hromadenie tuku alebo zvyškov jedál môže mať na následok vznik požiaru.

Po každom použití vyčistíte všetko príslušenstvo a nechajte ho uschnúť. Použite mäkkú handričku namočenú v teplej vode s prídavkom čistiaceho prostriedku. Príslušenstvo sa nesmie umývať v umývačke riadu.

Odolné nečistoty odstráňte špeciálnym čistiacim prostriedkom pre rúry na pečenie.

Ak máte príslušenstvo s nelepivým povrchom, nečistite ho agresívnymi prostriedkami, ostrými predmetmi ani v umývačke riadu. Môže to spôsobiť poškodenie nepriľnavého povrchu.

V rúre alebo na sklenených paneloch dvierok sa môže kondenzovať vlhkosť. Aby ste obmedzili kondenzáciu, zapnite rúru na 10 minút pred pečením. Po každom použití vyčistite vlhkosť z dutiny.

### ANTIKOROVÉ ALEBO HLIŇIKOVÉ RÚRY

Dvierka rúry čistíte iba vlhkou handričkou alebo špongiou. Vysušte ich mäkkou handričkou.

Nikdy nepoužívajte oceľové drôtenky, kyseliny ani abrazívne materiály, ktoré by mohli poškodiť

povrch rúry. S rovnakou obozretnosťou čistíte aj ovládací panel rúry.

### ČISTENIE TESNENIA DVIEROK

Tesnenie dvierok pravidelne kontrolujte.

Tesnenie dvierok je uložené okolo rámu vnútorného priestoru rúry. Ak je tesnenie dvierok poškodené, rúru nepoužívajte. Obráťte sa na autorizované servisné stredisko.

Pokyny k čisteniu tesnenia dvierok nájdete vo všeobecných informáciách o čistení.

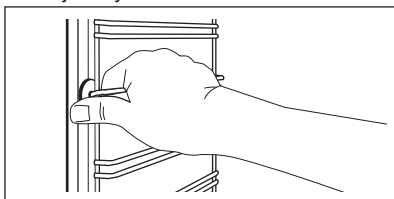
### VYBRATIE ZASÚVACÍCH LIŠŤ

Pri čistení rúry z nej vyberte zasúvacie lišty.

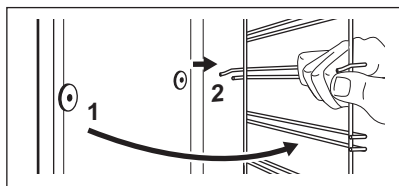


**UPOZORNENIE!** Pri vyberaní zasúvacích lišt postupujte veľmi opatrne.

1. Odtiahnite prednú časť zasúvacích lišt od bočnej steny.



2. Zadnú časť lišt odtiahnite od bočnej steny a lišty vyberte.



Pri inštalácii odstráneného príslušenstva zvoľte opačný postup.

- i** Upevňovacie kolíky na teleskopických lištách musia smerovať dopredu.

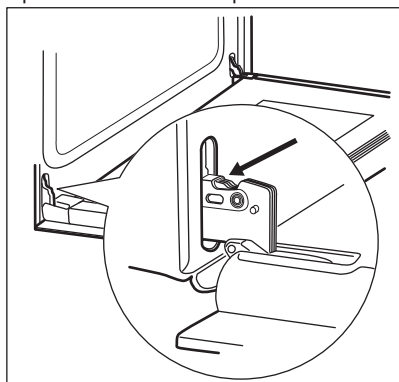
### ODSTRÁNENIE A MONTÁŽ DVIEROK

Dvierka rúry sa skladajú z dvoch sklenených panelov. Dvierka rúry a vnútorný sklenený panel môžete vybrať a vyčistiť. Pred odstránením sklenených panelov si prečítajte celý pokyn „Odstránenie a montáž dvierok“.

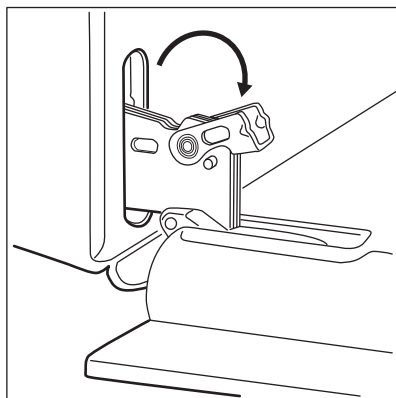
- i** Ak by ste sa pokúšali vnútorný sklenený panel vybrať, kým sú dvierka namontované, mohli by sa dvierka zatvoriť.

**!** **UPOZORNENIE!** Rúru nepoužívajte bez vnútorného skleneného panela.

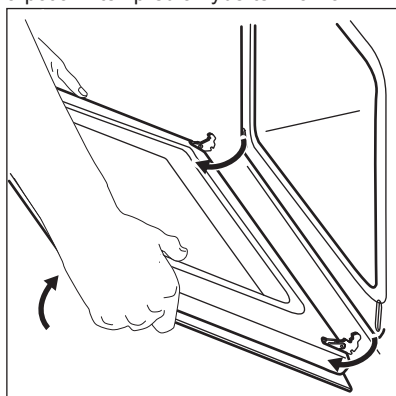
1. Úplne otvorte dvierka a podržte oba závesy.



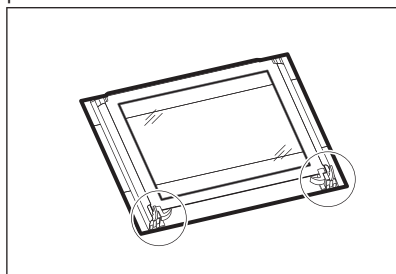
2. Nadvihnite a plne otočte príchytky na oboch závesoch.



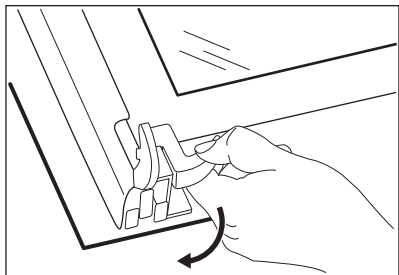
3. Dvierka rúry privrite do polovice, aby zostali v prvej otvorenej polohe. Potom ich nadvihnite a potiahnite vpred a vyberte z lôžka.



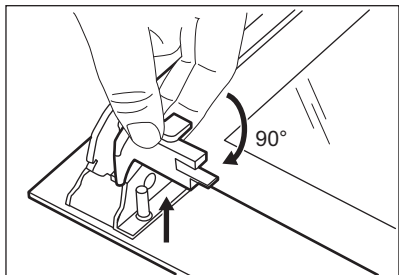
4. Dvierka položte na mäkkú tkaninu na stabilný povrch.



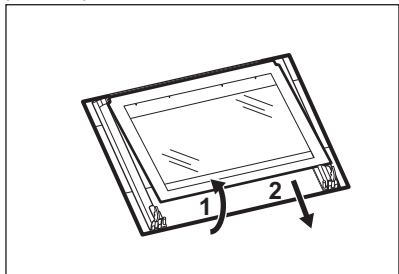
5. Uvoľnite blokovací systém a vyberte vnútorný sklenený panel.



6. Otočte obidve úchytky o 90° a vyberte ich z ich lôžok.



7. Sklenený panel najprv opatrne nadvihnite a potom vyberte.

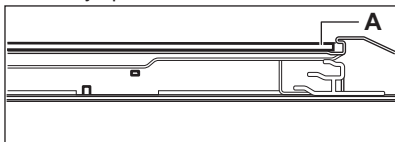


8. Panely umyte vodou s prídavkom saponátu. Sklenené panely opatrne osušte. Sklenené panely neumývajte v umývačke riadu.

Po dokončení čistenia namontujte sklenený panel a dverka rúry.

Pri správnej montáži rám dverok zacvakne.

Uistite sa, že vnútorný sklenený panel je namontovaný správne.



### VÝMENA OSVETLENIA



**VAROVANIE!** Hrozí nebezpečenstvo zásahu elektrickým prúdom. Žiarovka môže byť horúca.

1. Vypnite rúru.
- Počkajte, kým rúra vychladne.
2. Rúru odpojte zo siete.
3. Na dno dutiny položte handričku.

#### Zadné svetlo

1. Sklenený kryt otočte a vyberte ho.
2. Sklenený kryt vyčistite.
3. Nahradte žiarovku inou vhodnou žiarovkou odolnou teplotám do 300 °C .
4. Nasadte sklenený kryt.

## RIEŠENIE PROBLÉMOV



**VAROVANIE!** Pozrite si kapitoly ohľadne bezpečnosti.

### ČO ROBIŤ, KEĎ...

Problém	Možné príčiny	Riešenie
Rúra sa nezohrieva.	Rúra je vypnutá.	Rúru zapnite.
Rúra sa nezohrieva.	Nie sú nastavené hodiny.	Nastavte čas.

Problém	Možné príčiny	Riešenie
Rúra sa nezohrieva.	Nie sú nastavené potrebné nastavenia.	Skontrolujte, či sú nastavenia správne.
Rúra sa nezohrieva.	Poistka je vypálená.	Skontrolujte, či je príčinou poruchy práve poistka. Ak sa poistka vypáli opakovane, obráťte sa na kvalifikovaného elektrikára.
Nesvieti žiarovka.	Žiarovka je vypálená.	Vymeňte žiarovku.
Vnútri rúry a na jedlách sa zráža para a vytvára sa skondenovaná voda.	Jedlo ste nechali v rúre príliš dlho.	Po ukončení pečenia nenechávajte jedlá v rúre dlhšie ako 15 – 20 minút.
Na displeji sa zobrazuje „12.00“.	Došlo k výpadku elektrického napájania.	Znovu nastavte hodiny.

### SERVISNÉ ÚDAJE

Ak problém nedokážete odstrániť sami, kontaktujte predajcu alebo autorizované servisné stredisko.

Údaje potrebné pre autorizované servisné stredisko nájdete na typovom štítku. Typový

štítok sa nachádza na prednom ráme vnútorného priestoru rúry. Neodstraňujte typový štítok z dutiny rúry.

**Odporúčame, aby ste si sem zapísali tieto údaje:**

Model (MÓD.)	.....
Číslo výrobku (PNC)	.....
Sériové číslo (S.N.)	.....

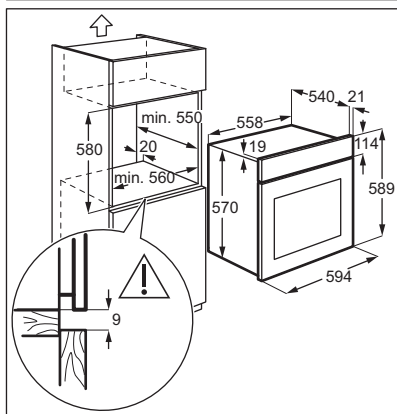
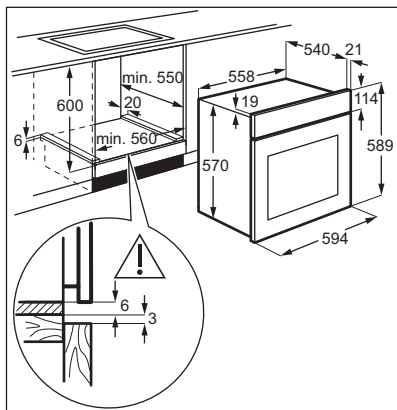
## INŠTALÁCIA



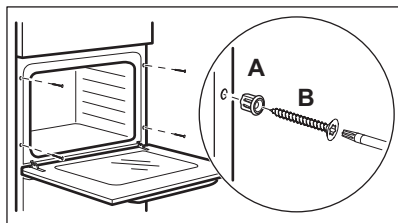
**VAROVANIE!** Pozrite si kapitoly ohľadne bezpečnosti.



## ZABUDOVANIE



## UPEVNENIE SPOTREBIČA K LINKE



Tento spotrebič sa dodáva len s napájacím káblom.

## KÁBEL

Typy káblov použiteľných pre inštaláciu alebo výmenu:

H07 RN-F, H05 RN-F, H05 RRF, H05 VV-F, H05 V2V2-F (T90), H05 BB-F

Prierez kábla určite podľa celkového výkonu uvedeného na typovom štítku. Môžete si tiež pozrieť údaje uvedené v tabuľke:

## ELEKTRICKÁ INŠTALÁCIA



Výrobca nenesie zodpovednosť v prípade, že nedodržíte bezpečnostné pokyny uvedené v príslušných kapitolách.

Celkový výkon (W)	Prierez kábla (mm <sup>2</sup> )
maximálne 1 380	3 x 0.75
maximálne 2 300	3 x 1

<b>Celkový výkon (W)</b>	<b>Prierez kábla (mm<sup>2</sup>)</b>
maximálne 3 680	3 x 1.5



Uzemňovací kábel (zeleno/žltý kábel) musí byť o 2 cm dlhší ako fázový a nulový kábel (modrý a hnedý kábel).

## ENERGETICKÁ ÚČINNOSŤ

### DÁTOVÝ LIST PRODUKTU A INFORMÁCIE O PRODUKTE PODĽA EU 65-66/2014

Názov dodávateľa	Zanussi
Model	ZOB35722XU
Index energetickej účinnosti	94.9
Energetická trieda	A
Spotreba energie pri štandardnom naplnení, tradičný režim	0.83 kWh/cyklus
Spotreba energie pri štandardnom naplnení, režim s ventilátorom	0.75 kWh/cyklus
Počet dutín	1
Zdroj tepla	Elektrina
Objem	57 l
Typ rúry	Zabudovateľná rúra
Hmotnosť	27.8 kg

EN 60350-1 - Elektrické varné spotrebiče pre domácnosť. Časť 1: Sporáky, rúry, parné rúry a grily. Metódy merania výkonných parametrov.

### ÚSPORA ENERGIE



Rúra má funkcie, ktoré vám pomôžu usporiť energiu pri každodennom pečení.

### Všeobecné rady

Uistite sa, že sú dvierka rúry počas prevádzky rúry zatvorené. Počas pečenia neotvárajte príliš často dvierka. Tesnenie dvierok udržiavajte čisté a uistite sa, že je upevnené na svojom mieste. V záujem vyššej úspory energie použite kovový riad.

Ak je to možné, rúru pred vložením jedla dovnútra nepredhrievajte.

Ak proces pečenia pokrmu trvá viac ako 30 minút, 3-10 minút pred ukončením pečenia (v

závislosti od času pečenia) znížte teplotu v rúre na minimum. Pokrm sa bude naďalej piecť vďaka zvyškovému teplu v rúre.

Zvyškové teplo použite na ohrev ostatných pokrmov.

Keď pripravujete niekoľko pokrmov naraz, zachovajte čo najkratšie prestávky medzi pečením.

### Pečenie s ventilátorom

Ak je to možné, použite funkcie pečenia s ventilátorom, aby ste dosiahli úsporu energie.

### Uchovanie teploty jedla


Ak chcete jedlo uchovať teplé pomocou zvyškového tepla, zvolte najnižšie možné nastavenie teploty.


### Vlhký Horúci Vzduch

Funkcia určená na úsporu energie počas pečenia.

# OCHRANA ŽIVOTNÉHO PROSTREDIA

---

Materiály označené symbolom odovzdajte na recykláciu.  Obal hodte do príslušných kontajnerov na recykláciu. Chráňte životné prostredie a zdravie ľudí a recyklujte odpad z elektrických a elektronických spotrebičov.

Nelikvidujte spotrebiče označené symbolom spolu s odpadom z domácnosti.  Výrobok odovzdajte v miestnom recyklačnom zariadení alebo sa obráťte na obecný alebo mestský úrad.

[WWW.ZANUSSI.COM/SHOP](http://WWW.ZANUSSI.COM/SHOP)



CE

867347096-A-192018