

Haier

TRUHLICOVÁ MRAZNIČKA

model BD *****

model HCE *****

NÁVOD NA OBSLUHU



CZ

PROHLÁŠENÍ O SHODĚ

Výrobce produktu/ů zde uvedený, ke kterému se vztahuje popis, prohlašuje na svou zodpovědnost, že produkt / produkty odpovídají příslušným bezpečnostním, zdravotním a ochranným nařízením směrnicích Evropské unie a že odpovídající výsledky testů jsou k dispozici k nahlédnutí u příslušných institucí a prodejce produktu si je může vyžádat, zvláště s ohledem na CE prohlášení o shodě vydané výrobcem nebo se souhlasem výrobce.

Dále výrobce prohlašuje, že části výrobku popsané v tomto návodu k použití, které přicházejí do kontaktu s čerstvými potravinami, neobsahují žádné toxické látky.

SK

VYHLÁSENIE O ZHODE

Tu uvedený výrobca produktu/ov, na ktorý/é sa vzťahuje popis, vyhlasuje na svoju zodpovednosť, že produkt/produkty zodpovedá/zodpovedajú príslušným bezpečnostným, zdravotným a ochranným nariadeniam smerníc Európskej únie a že zodpovedajúce výsledky testov sú k dispozícii na nahliadnutie v príslušných inštitúciách a predajca produktu/produktov si ich môže vyžiadať, obzvlášť s ohľadom na CE vyhlásenie o zhode vydané výrobcom alebo so súhlasom výrobcu.

Ďalej výrobca vyhlasuje, že časti výrobku opísané v tomto návode na použitie, ktoré prichádzajú do kontaktu s čerstvými potravinami, neobsahujú žiadne toxické látky.

1 Bezpečnostné opatrenia.....	1
2 Použitie prístroja.....	2
3 Svetelné kontrolky.....	2
4 Varovný signál.....	2
5 Uvedenie do prevádzky.....	3
6 Mrazenie/skladovanie čerstvých potravín.....	3
7 Maximálna kapacita.....	3
8 Čas skladovania.....	4
9 Čistenie a údržba.....	4
10 Odmrazovanie.....	4
11 Vnútorne osvetlenie.....	5
12 Odstraňovanie porúch.....	5
13 Popredajný servis	5
14 Záruka.....	6
15 Sprievodca riešením ťažkostí.....	6
Lehota skladovania.....	7
Popis prístroja	8
Ovládací panel.....	8

Prečítajte si, prosím, pozorne tento návod, aby ste sa dobre a rýchlo zoznámili so svojim novým prístrojom. Časti, ktoré pre vás môžu byť dôležité, si zvýraznite. Tento návod starostlivo uschovajte, aby ste ho mohli použiť v budúcnosti alebo ho odovzdať novým budúcim majiteľom prístroja.

Zakúpili ste si kvalitný prístroj, ktorý vám v prípade správneho používania a údržby bude slúžiť po niekoľko rokov. Všetky obrázky sú uvedené na posledných stranách tohto návodu na použitie.

Údaje o výkone uvedené na výkonnostnom štítku prístroja sa vzťahujú k okolitej teplote v rozmedzí +10 °C až 43 °C.

Bezpečnostné opatrenia

Vybalenie mrazničky

- Pred inštaláciou odstráňte z prístroja všetky obalové materiály a uschovajte ich mimo dosahu detí.
- Mraznička je dodávaná s niekoľkými vrstvami obalového materiálu, ktoré ho chránia počas prepravy. Ak je mraznička akokoľvek poškodená, kontaktujte predajcu.
- Baliace materiály je potrebné vhodne likvidovať a zaistiť ich uloženie mimo dosahu detí.

Bezpečnostné opatrenia: inštalácia

- Pred zapojením prístroja do sieťovej zásuvky skontrolujte, či napätie uvedené na typovom štítku zodpovedá napätiu vo vašej zásuvke.
- Počas inštalácie nesmie byť mraznička pripojená k sieťovej zásuvke.
- Mrazničku je potrebné pripojiť iba k riadne uzemnenej zásuvke. Prívodný kábel mrazničky je vybavený trojkolíkovou (uzemňovacou) zástrčkou, ktorá súhlasí s trojkolíkovou (uzemňovacou) zásuvkou.
- Zaisťte správne uzemnenie rozvodu elektriny v domácnosti.
- Ak je prívodný kábel akokoľvek poškodený, nepripájajte ho k prívodu elektriny. Kábel môže nahradiť iba výrobca alebo oprávnený servisný zástupca.
- Mraznička vyžaduje prívod elektrickej energie s parametrami 220 – 240 V ~ 50 Hz. Abnormálne kolísanie napätia môže brániť spusteniu alebo prevádzke mrazničky, poškodí ovládanie teploty, poškodí kompresor, spôsobovať hluk pri prevádzke kompresora. Pre odstránenie abnormálneho kolísania napätia je potrebné v súvislosti s prevádzkou tohto prístroja inštalovať a používať automatický regulátor.
- Prístroj nie je možné inštalovať vo vonkajších podmienkach, vo vlhkom prostredí alebo na miestach, kde hrozí jeho postriekanie vodou.
- Mrazničku je potrebné inštalovať v suchej, dobre vetranej miestnosti.
- Prístroj musí byť umiestnený mimo dosahu zdrojov priameho tepla a mimo dosahu priameho slnečného žiarenia.
- Pri presúvaní mrazničky dajte pozor, aby ste nepoškodili prívodný kábel.
- Mrazničku je potrebné inštalovať vo vodorovnej polohe na rovnom a pevnom povrchu.
- Ventilačné otvory nesmú byť zakryté.
- Chladiaci plyn môže spôsobiť zranenie. V prípade zasiahnutia očí je potrebné vypláchnuť ich studenou vodou a ihneď kontaktovať lekára.
- Zaisťte, aby prívodný kábel nebol zachytený mrazničkou alebo iným predmetom.
- Pred vykonávaním akejkoľvek údržby alebo čistenia mrazničky odpojte prístroj zo sieťovej zásuvky.
- Po inštalácii sa uistite, že je zástrčka voľne prístupná.
- Neodporúčame používať adaptéry, paralelné zapojenie alebo predĺžovacie káble.
- Po inštalácii odporúčame nechať mrazničku počas 2 hodín zapnutú a prázdnu, aby sa chladiaci okruh stabilizoval.
- Tento prístroj nesmú obsluhovať osoby (vrátane detí) so zníženými fyzickými, zmyslovými alebo mentálnymi schopnosťami, alebo osoby s nedostatkom skúseností a znalostí, pokiaľ nie sú pod dohľadom alebo ak neboli poučené o používaní prístroja osobou zodpovednou za ich bezpečnosť.
- Je potrebné zaistiť, aby sa deti nehrali s prístrojom.

2 Používanie prístroja

V nasledujúcej časti nájdete všetky dôležité informácie týkajúce sa používania prístroja. Pokyny platia pre niekoľko modelov, preto sa niektoré popisy môžu líšiť v závislosti od typu prístroja.

Bezpečnostné opatrenia: Používanie mrazničky.

- Prístroj neinštalujte vo vonkajších podmienkach alebo vo vlhkom priestore. Medzi mrazničkou a okolitými predmetmi ponechajte medzeru najmenej 10 cm na vetranie a odvádzanie tepla. Nad mrazničkou ponechajte dostatok miesta na otváranie dvierok a manipuláciu s potravinami. V prípade umiestnenia pri teplote pod +10 °C na dlhší čas nemusí mraznička správne pracovať (môže dôjsť k rozmrazeniu obsahu alebo prílišnému zvýšeniu teploty v priehradke so zmrazenými potravinami).
- Prístroj nevystavujte zdrojom priameho tepla ani vplyvom priameho slnečného žiarenia.
- Vnútorý priestor mrazničky je potrebné pred použitím vysušiť.
- Chladiaca zmes je vysoko horľavá a je zakázané s ňou manipulovať. Akékoľvek mechanické práce na mrazničke smie vykonávať iba servisný zástupca schválený výrobcom.
- Pri rozmrazovaní nepoužívajte žiadne elektrické, ostré alebo mechanické predmety, s výnimkou predmetov dodaných alebo schválených výrobcom alebo oprávneným servisným zástupcom.
- V mrazničke nepoužívajte elektrické prístroje.
- V mrazničke nie je možné skladovať pivo a nápoje vo fľašiach.
- Nedovoľte deťom a neskúseným osobám obsluhovať mrazničku bez dohľadu dospeléj osoby.
- Je potrebné dohliadnuť na to, aby sa deti s prístrojom nehrali.
- Mrazničku je možné otvárať iba pomocou držiadiel.
- Dvierka sú vybavené vákuovým tesnením, ktoré dvierka uvoľnia pre opätovné otvorenie až po 1 – 2 minútach. Pri otváraní dvierok nepoužívajte hrubú silu, mohlo by dôjsť k poškodeniu tesnenia.
- Technické údaje uvedené na výkonnostnom štítku je potrebné uchovať pre neskoršie použitie.
- Z dôvodu zabránenia náhodnej zmeny nastavenia teploty je ovládač konštruovaný tak, aby ho nebolo možné otočiť. Pre ľahké otočenie ovládačom použite hranu mince vloženú do drážky.
- Nedotýkajte sa vnútorných stien mrazničky mokrymi alebo vlhkými rukami, mohlo by dôjsť k zraneniu.

Typový štítok

- Typový štítok (s technickými dátami) je umiestnený v zadnej časti prístroja

Bezpečnostné opatrenia: Čistenie mrazničky

- Pred čistením mrazničky vždy prístroj vypnite a vytiahnite prívodný kábel zo zásuvky.
- Pri čistení nepoužívajte spreje. Nevystavujte prístroj vplyvom striekajúcej ani kvapkajúcej vody ani inej kvapaliny.
- V mrazničke neskladujte pivo a nápoje vo fľašiach.
- Pri čistení nepoužívajte brúsne čistiace prostriedky.

Bezpečnostné opatrenia: Likvidácia mrazničky

Z dôvodu zabránenia akémukoľvek uväzneniu osôb v mrazničke je potrebné pri likvidácii mrazničky odstrániť všetky dvierka, zámky, držadlá, káble, tesnenia a zástrčky a správne ich zlikvidovať. Pri likvidácii prístroja nesmú byť dvierka funkčné.

Nastavenie teploty (termostat) (obr. 4)

Zapnutie: Otočte ovládačom doprava a nastavte

teplotu na požadovanú úroveň medzi:

- Min. (slabé chladenie)
- Max. (najnižšia teplota)

Nastavenie teploty je potrebné vykonať v súlade s:

- teplotou okolitého prostredia prístroja
- množstvom skladovaných potravín
- frekvenciou otvárania

Odporúčame nastaviť teplotu na prostrednú hodnotu.

Najvhodnejšie nastavenie podľa vašich požiadaviek sa skoro naučíte.

3 Svetelné kontrolky (obr. 4)

Váš prístroj je vybavený svetelnými kontrolkami.

- zelená = OVLÁDANIE

Prístroj je pripojený k sieťovej zásuvke a v prevádzke.

Pri pripojení k sieťovej zásuvke a zapnutí musí zelená kontrolka vždy svietiť. Pravidelne kontrolujte, či je zelená kontrolka rozsvietená, pretože v prípade výpadku dodávky elektriny nesvieti červená a žltá kontrolka a prístroj nie je vybavený varovnou signalizáciou pri výpadku elektrickej energie.

- červená = VAROVANIE

Príliš vysoká vnútorná teplota.

Červená kontrolka sa môže rozsvietiť z niekoľkých dôvodov, najmä:

- pri prvom spustení prístroja
- opätovné spustenie po odmrazení
- pri naplnení mrazničky čerstvými potravinami

V týchto prípadoch sa červená kontrolka obvykle rozsvieti. Hneď ako vnútorná teplota klesne asi na -15 °C, kontrolka zhasne.

Zapnite SPÍNAČ RÝCHLEHO ZMRAZENIA (ak je ním prístroj vybavený) (obr. 4). (najdlhšie po 24 hodinách alebo po zhasnutí červenej kontrolky ho opäť vypnite).

Mrazničku otvárajte až po zhasnutí červenej kontrolky.

Pokiaľ červená kontrolka svieti i po 12 hodinách, môže to znamenať možné ťažkosti.

Nazrite do kapitoly „Sprievodca riešením ťažkostí“.

- žltá = SPÍNAČ RÝCHLEHO ZMRAZENIA je zapnutý a termostat je mimo prevádzky.

Kompresor bude pokračovať v chladení, kým nedôjde k vypnutiu RÝCHLEHO ZMRAZENIA.

4 Varovný signál (akustická výstraha)

Ak je váš prístroj vybavený varovným signálom, signál sa aktivuje pri rozsvietení červenej kontrolky. Signál sa automaticky vypne pri zapnutí SPÍNAČA RÝCHLEHO ZMRAZENIA.

5 Uvedenie do prevádzky

1. Prístroj celkom vybaľte.
2. Odstráňte všetky obalové materiály.
3. Z vnútra prístroja vyberte všetky dokumenty a príslušenstvo.
4. Vnútro prístroja umyte vlažnou vodou a dôkladne vysušte utierkou.
5. Prístroj zavrite.
6. Zapojte zástrčku do zásuvky.
7. Prístroj zapnite otočením ovládača teploty (obr. 4) doprava (pri prvom zapnutí otočte ovládačom celkom doprava do polohy Max.) (Zelená a červená kontrolka sa rozsvieti.)
8. Ak je prístroj vybavený SPÍNAČOM RÝCHLEHO ZMRAZENIA, zapnite ho. (Rozsvieti sa tiež žltá kontrolka.)
9. Prístroj už neotvárajte počas 4 hodín alebo kým červená kontrolka nezhasne, aby teplota vnútorného priestoru mohla klesnúť na požadovanú úroveň.
10. Teraz môžete prístroj naplniť ľubovoľným množstvom hlboko zmrazených potravín (zakúpených už zmrazených potravín). (pozrite kapitolu „Maximálna kapacita“).
11. SPÍNAČ RÝCHLEHO ZMRAZENIA opäť vypnite, najneskôr po 24 hodinách.
12. Ak chcete mraziť čerstvé, nezmrazené potraviny, postupujte podľa nasledujúcej časti „Mrazenie/skladovanie čerstvých potravín“.

Dôležité!

Pri skladovaní už zmrazených potravín musíte rešpektovať pokyny výrobcu na obale potravín.

6 Mrazenie/skladovanie čerstvých potravín

Užitočné rady pre skladovanie potravín

Skladovanie potravín v mrazničke

- Horúce potraviny je potrebné pred vložením do mrazničky vychladiť na izbovú teplotu.
- Menšie porcie potravín sa zmrazia a rozmrazia rýchlejšie. Odporúčaná veľkosť porcie je asi 2,5 kg.
- Potraviny je potrebné skladovať v nádobách určených na uchovávanie potravín v mrazničke alebo vrecúškach určených na zmrazovanie potravín. Skladovacie nádoby musia byť suché, aby nedošlo k ich zlepeniu mrazom.
- Z dôvodu zabránenia prekročenia lehoty použiteľnosti potravín odporúčame poznamenať na nádobu dátum uloženia a lehotu použiteľnosti.
- Rozmrazujte iba potrebné množstvo potraviny, pretože raz rozmrazené potraviny už nie je možné znovu zmraziť. Potraviny je lepšie skladovať v nádobách z dôvodu zabránenia uvoľnenia vody a zápachu.

Varovanie: Kyseliny, zásadité látky, soľ a pod. môžu spôsobiť koróziu vnútorného povrchu mrazničky. Potraviny s obsahom týchto látok (napr. morské ryby) nekladte priamo na vnútorný povrch. Slanú vodu je potrebné čo najskôr odstrániť.

Pri žiadnych potravinách neprekračujte lehotu na skladovanie odporúčanú výrobcom, najmä potom pri komerčných rýchlo zmrazených potravinách.

Potom postupujte nasledovne

- a) Odporúčame umiestniť čerstvé potraviny do priehradky na predmrazenie umiestnenej na strane (I) (niektoré modely ju nemajú) alebo na dno mrazničky. Ide o najchladnejšiu časť.

Neukladajte čerstvé potraviny priamo na zmrazené potraviny. Hlboko zmrazené potraviny by sa mohli roztopiť a mohlo by dôjsť k skráteniu lehoty ich použiteľnosti.

- b) Neprekračujte kapacitu mrazničky uvedenú na výkonnostnom štítku.
- c) Ak je k dispozícii, zapnite SPÍNAČ RÝCHLEHO ZMRAZENIA (obr. 4) (nie je nutné pri vkladaní zmrazených (napr. hlboko zmrazených) potravín).
- d) Po 24 hodinách presuňte hlboko zmrazené potraviny z dna mrazničky alebo priehradky na predmrazenie do závesného košíka (K), tak, aby sa priehradka na predmrazenie alebo dno mrazničky uvoľnili pre ďalšie čerstvé potraviny.
- e) Vypnite SPÍNAČ RÝCHLEHO ZMRAZENIA (žltá kontrolka zhasne).
- f) Nastavte teplotu na jednu z hodnôt podľa kapacity prístroja (pozrite „Maximálna kapacita“).
- g) Udržujte teplotu v skladovacej priehradke (E) pod dohľadom, najlepšie pomocou teplomeru s rozmedzím teplôt až do -26 °C. Skladovacia teplota musí vždy byť aspoň -18 °C.

Pridanie čerstvých potravín (nezmrazených)

Čerstvé potraviny vkladajte v množstve zodpovedajúcom mraziacej kapacite (XX kg/24 hod.) najskôr 24 hodín po predchádzajúcom plnení. Spínač rýchleho zmrazenia (ak je súčasťou) je potrebné zapnúť najneskôr 24 hodín pred vložením potravín, potom ho vypnite. *(Neprekračujte maximálnu kapacitu.)*

7 Maximálna kapacita

S cieľom správneho skladovania zmrazených potravín nikdy nenaplníte skladovaciu priehradku (E) až po okraj. Medzi vekom a potravinami vždy ponechajte dostatok priestoru.

Najväčšia kapacita môže dosahovať do časti pod vekom.

Nastavte ovládanie teploty (obr. 4) presne podľa kapacity naplnenia.

Pre úsporu energie pri normálnej teplote okolitého prostredia (+18 až +22 °C) odporúčame nasledujúce nastavenie ovládania teploty:

Kapacita	Značka pre výšku vrstvy	Nastavenie
plná	horná	12,00 hod.
do polovice plná	stredná	10,00 hod.
1/4 alebo menej	dolná	08,00 hod.

8 Čas skladovania

Čas skladovania sa pri zakúpených hlboko zmrazených potravinách líši a závisí od typu produktu a jeho balenia. Preto vždy presne dodržujte pokyny výrobcu na obale.

Po rozmrazení je nutné potraviny ihneď spotrebovať, najdlhšie však do 24 hodín.

9 Čistenie a údržba

Údržbu vonkajšieho povrchu prístroja vykonávajte občasným vyčistením prípravkom na ochranu lakovaných povrchov (nikdy tieto prípravky nepoužívajte vnútri prístroja). Tesnenie (B) čistíte teplou vodou a nikdy nepoužívajte čistiace prostriedky.

Ak je váš prístroj vybavený kondenzátorom (R) v prednej vnútornej časti, vyčistíte občas nečistoty a prach. Prach a nečistoty bránia uvoľňovaniu tepla z vnútornej časti a podstatne zvyšujú spotrebu elektriny. Na čistenie môžete použiť štetec alebo prachovku na odstránenie prachu.

Ak ponecháte prístroj dlhší čas mimo prevádzky (napr. počas dovolenky), ponechajte ho otvorený, aby sa vnútri nevytvoril zápach. Pri prístrojoch vybavených zámkom: Ak je veko otvorené, vždy nastavte zámok do polohy „zamknuté“ a kľúč uschovajte mimo dosahu malých detí, zabránite tak nehode. Skladovaniu zmrazených potravín je potrebné venovať pozornosť pre prípad nefunkčnosti mrazničky (prerušenie dodávky elektriny alebo porucha chladiaceho systému). Zvýšenie teploty zmrazených potravín môže spôsobiť skrátenie lehoty použiteľnosti.

Pokiaľ vrstva ľadu a námrazy na vnútorných stenách dosiahne určitú hrúbku, pôsobí ako izolačný prvok a bráni uvoľňovaniu chladu z vnútorných stien. Námrazu je preto potrebné pravidelne odstrániť.

Na odstránenie námrazy z vnútorných stien použite plastovú alebo drevenú škrabku bez ostrých hrán. Zmrazené potraviny zakryte utierkou, aby na nich neostala nalepená odstránená námraza a bolo neskôr možné ich ľahko vybrať.

10 Odmrazovanie

Za normálnych podmienok (3 až 4 otvorenia za deň) je mrazničku potrebné odmrázovať raz až dvakrát ročne (v iných prípadoch častejšie).

Postupujte nasledovne:

1. Uistite sa, že je zástrčka vyťahnutá zo zásuvky.
2. Dôkladne si osušte ruky, aby nedošlo k poraneniu pokožky pri styku s ľadom (odporúčame použiť rukavice).
3. Vyberte z mrazničky všetky zmrazené potraviny, pevne ich zabaľte do novín a vložte ich do nádoby, ktorú umiestnite do chladnej suchej miestnosti.
4. Vytiahnite oddeľovaciu dosku (H) (nie je pri všetkých modeloch) hore z vodiacej lišty mrazničky.
5. Použite oddeľovaciu dosku (ak je súčasťou) ako nádobu na odmrázovanie a zasuňte ju pod mrazničku – bude sa v nej zhromažďovať otekajúca voda.
6. Ak je vaša mraznička vybavená zátkou, vytiahnite ju z drenážnej rúrky umiestnenej v spodnej časti mrazničky. Ak nie je vaša mraznička touto rúrkou vybavená, musíte prebytočnú vodu vysať hubou.
7. Oškrabte najsilnejšiu vrstvu ľadu opatrne z vnútorných stien mrazničky a odložte ho do kuchynského drezu, aby sa roztopil.
8. Ak je to nutné, môžete odmrázovanie urýchliť umiestnením veľkého hrnca teplej (nie horúcej) vody do mrazničky.
9. Dôkladne vyčistite vnútro mrazničky (priehradku). Opláchnite ju teplou vodou.
10. Mrazničku dôkladne vysušte čistou utierkou a nechajte vyvetrať počas 3 až 4 minút.
11. Opäť zastrčte zátku (ak je súčasťou).
12. Vyprázdňte nádobu s vodou (ak je súčasťou) a zasuňte ju späť do drážok v mrazničke.
13. Uzavrte dvierka mrazničky, zastrčte zástrčku do zásuvky a zapnite mrazničku.
14. Nastavte ovládanie teploty (obr. 1) na maximálnu hodnotu (zelená a červená kontrolka sa rozsvieti) a zapnite SPÍNAČ RÝCHLEHO ZMRAZENIA (obr. 4) (ak je súčasťou) (žltá kontrolka sa rozsvieti).
15. Teraz opäť vložte zmrazené potraviny – najstaršie potraviny dajte navrch.

Aby nedošlo k rozmrazeniu potravín, vykonajte kroky 1 až 17 v rozmedzí max. 2 hodín. Zvýšenie teploty zmrazených potravín môže spôsobiť skrátenie lehoty ich použiteľnosti.

16. Hneď ako červená kontrolka zhasne, nastavte ovládanie teploty na teplotu zodpovedajúcu naplnenej kapacite mrazničky.
17. Vypnite SPÍNAČ RÝCHLEHO ZMRAZENIA (ak je súčasťou) asi po 8 až 12 hodinách alebo najneskôr po 24 hodinách (žltá kontrolka zhasne).

11 Vnútročné osvetlenie (nie je k dispozícii pri všetkých modeloch)

Prístroje vybavené vnútorným osvetlením majú zabudovaný spínač. Pri otvorení prístroja sa svetlo rozsvieti a automaticky zhasne pri jeho uzatvorení. Žiarovka je chránená priehľadným krytom. Používajte iba najviac 15 W žiarovky.

Pokiaľ potrebujete vymeniť žiarovku, vyberte najprv dve skrutky upevňujúce kryt, potom vyskrutkujte poškodenú žiarovku otočením doľava a nahraďte ju novou s rovnakými parametrami a potom opäť namontujte kryt a dotiahnite skrutky.

12 Vlastné riešenie porúch

Pri výrobe boli použité vysoko kvalitné výrobné postupy a najnovšie chladiace a mraziace technológie, ktoré predovšetkým zaisťujú bezporuchovú prevádzku vášho prístroja.

Pokiaľ zaznamenáte poruchu, uistite sa, že ste dodržali všetky pokyny a návody v tejto príručke, než budete kontaktovať schválený popredajný servis priamo alebo prostredníctvom vášho predajcu.

Opravy vykonané schváleným popredajným servisným strediskom alebo zástupcom, budú v prípade porúch spôsobených nedodržaním informácií a pokynov uvedených v tejto príručke účtované zákazníčkovi a nebudú pokryté zárukou vášho predajcu.

Pozor

Kompresor (M) (taktiež známy ako motor) nemusí pracovať neustále.

Je ovládaný termostatom, ktorý nastavíte pomocou nastavenia teploty (obr. 4). Zapína sa automaticky, pokiaľ teplota v skladovacej priehradke prekročí nastavenú hodnotu a automaticky sa vypína, keď teplota v priehradke opäť klesne.

Všetky kompresory a chladiace systémy môžu pri zapnutí kompresora vydávať hluk. Tento hluk vzniká, keď motor v kompresore pracuje a tiež prútokom chladiaceho média v obehu chladiaceho systému. Tieto zvuky sú normálne a neznamenajú žiadnu prevádzkovú poruchu.

V nevykurovaných miestnostiach a pri chladnom počasí sa na vonkajších stenách prístroja môže usadzovať kondenzovaná para. To nepredstavuje žiadnu poruchu a kondenzácia zmizne, hneď ako sa počasie oteplí.

Kontaktovanie strediska zákazníckej podpory

Pokiaľ ani po analýze možných faktorov poruchy nemôžete nájsť žiadnu príčinu poruchy, alebo nemáte k dispozícii prostriedky na jej odstránenie, kontaktujte iba schválené stredisko popredajných služieb. Preto sa najprv pozrite do časti „Sprievodca riešením ťažkostí“.

13 Popredajný servis

Ak potrebujete zistiť, ktorá spoločnosť zodpovedá za servis vášho prístroja, nazrite do pripojeného záručného listu alebo samostatného zoznamu servisných stredísk. Ak je tu uvedených viac stredísk, zvolte to najbližšie.

Ak nie je pri vašom prístroji pripojený zoznam servisných stredísk, kontaktujte predajcu.

Z dôvodu urýchlenia pomoci si pripravte nasledujúce údaje na identifikáciu vášho prístroja:

- značka prístroja
- model/typ
- druh poruchy
- dátum nákupu
- názov predajcu

14 Záruka

Všeobecné záručné podmienky a záručná lehota sú uvedené v pripojenom záručnom liste. Pokiaľ dokumentácia k prístroju neobsahuje záručný list, kontaktujte predajcu.

15 Riešenie ťažkostí

a) Prístroj nefunguje

Pozor!

V prípade poruchy alebo výpadku elektriny umožňujú izolácia prístroja skladovanie potravín počas 10 až 12 hodín.

- b) Prístroj nechladí dostatočne
Proces mrazenia trvá dlho
Kompresor sa spúšťa príliš často

Možné príčiny / riešenia:

V prípade výpadku elektriny alebo poruchy trvajúcej dlhšie než 10 – 12 hodín odporúčame potraviny vybrať a umiestniť do inej mrazničky.

Mraznička možno neprešla dvojhodinovou časovou prestávkou stanoveným v úvodnej časti tejto príručky. Tento problém je možné vyriešiť nasledovne: vypnite mrazničku a vytiahnite zástrčku zo zásuvky. Zdvíhajte prístroj a umiestnite ho späť a nechajte ho stáť počas 2 hodín pred opätovným zapnutím. Počas tejto dvojhodinovej prestávky a počas ďalších 12 hodín mrazničku neotvárajte.

- Je zástrčka v dobrom stave a je správne zasunutá do zásuvky?
- Je zásuvka pod prúdom?
- Veko prístroja sa nezatvára správne.
Tesnenie netesní pevne.

Test: Vložte list papiera medzi tesnenie a hranu skrine a uzavrite veko. Papier by sa nemal dať ľahko vytiahnuť zo žiadnej strany. Pokiaľ môžete papier bez odporu vytiahnuť z jednej alebo viacerých strán, kontaktujte schválené stredisko popredajných služieb.


- Na vnútorných stenách sa vytvára silná vrstva ľadu.
(pozrite „čistenie a údržba“)

- Prístroj je vystavený priamemu slnečnému žiareniu alebo je inštalovaný v blízkosti tepelného zdroja (sporák, radiátor, a pod.).
Chráňte prístroj pred priamym slnečným žiarením, skontrolujte vzdialenosť od tepelného zdroja, použite izoláciu (pozrite „Inštalácia (Voľba miesta na inštaláciu)“).

- Naplnenie potravinami nezodpovedá maximálnej novej mraziacej kapacite prístroja (pozrite výkonnostný štítok: XX kg / 24 hod.), alebo ste vložili príliš teplé potraviny. (pozrite „Vloženie čerstvých potravín“)

Výrobca neustále pracuje na ďalšom vývoji všetkých produktov. Tvar, nastavenie a technológia podliehajú zmenám bez predchádzajúceho oznámenia.



Tento symbol  uvedený na produkte alebo jeho obale označuje, že tento produkt nesmie byť likvidovaný s bežným domácim odpadom. Je potrebné ho odovzdať príslušnému zbernému miestu na recykláciu elektrických alebo elektronických zariadení. Zaistením správnej likvidácie tohto produktu pomáhate zabraňovať možným negatívnym vplyvom na životné prostredie a ľudské zdravie, ktoré by mohli byť spôsobené nesprávnou likvidáciou tohto produktu. Viac informácií o recyklácii tohto produktu získate na miestnych úradoch, v spoločnosti zaisťujúcej zvoz domáceho odpadu alebo v obchode, kde ste produkt zakúpili.

Slovensky

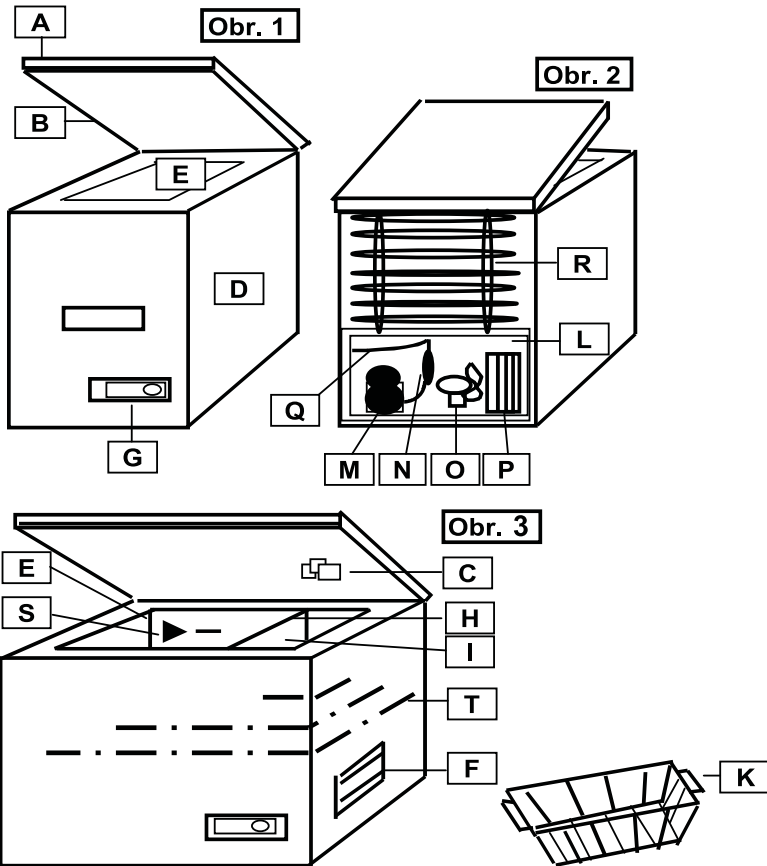
Tabuľka skladovania potravín

Čerstvé potraviny	Vhodné balení	Priem. čas skladovania v mesiacoch				
		2-3	4	6	8	10-12
Mleté mäso	> polyetylénové mraziace vrecúško	●				
Párky	> polyetylénové mraziace vrecúško	●				
Malé ryby	> polyetylénové mraziace vrecúško	●				
Srdce/pečeň	> polyetylénové mraziace vrecúško	●				
Zmrzlina	> plastová nádoba	●				
Ovocie	> plastová nádoba	●				
Sýr	> polyetylénové mraziace vrecúško		●			
Chléb	> polyetylénové mraziace vrecúško		●			
Veľké ryby	> polyetylénové mraziace vrecúško		●			
Koláč/sušenky	> sklenená nádoba		●			
Bravčové mäso	> hliníková fólia			●		
Hovädzie mäso	> hliníková fólia			●		
Králičie mäso	> hliníková fólia			●		
Jahňacie mäso	> hliníková fólia			●		
Huby	> polyetylénové mraziace vrecúško			●		
Špargľa	> polyetylénové mraziace vrecúško			●		
Zelenina (krájaná)	> polyetylénové mraziace vrecúško			●		
Maliny	> polyetylénové mraziace vrecúško			●		
Tortový korpus	> hliníková fólia			●		
Kuře	> hliníková fólia				●	
Moriak	> hliníková fólia				●	
Kačica	> hliníková fólia				●	
Hus	> hliníková fólia				●	
Karfiol	> polyetylénové mraziace vrecúško					●
Fazuľa	> polyetylénové mraziace vrecúško					●
Feferónky	> polyetylénové mraziace vrecúško					●
Zaváraniny	> sklenená nádoba					●
Sterilizované ovocie	> sklenená nádoba					●
Nanuky	> hliníková fólia					●

model BD *****

Návod

Závisí od typu modelu



- A Veko prístroja
- B Tesnenie veka
- C Vnútorné osvetlenie
- D Vonkajší plášť prístroja
- E Skladovacia priehradka
- F Ventilačná mriežka
- G Ovládací panel
- H Oddělovací deska
- I Priehradka „predmrazenia“
- K Závesný košík
- L Kompresor (komora)
- M Kompresor (motor)
- N Sušiaci filter
- O Ventilátor
- P Kondenzátor
- Q Kapilárna trubica
- R Kondenzátor na zadní stěně
- S Ryska plnenia
- T Kondenzátor vonkajšej steny

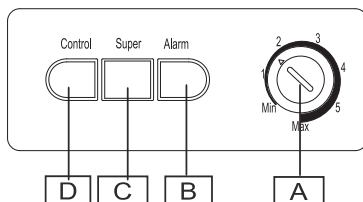
Varianty ovládacieho panelu

Obr. 4

Zvýraznite si príslušnú verziu vášho prístroja.

1. variant so samostatným spínačom RÝCHLEHO ZMRAZENIA

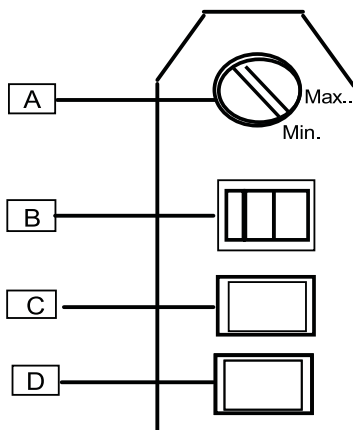
Obr. 4a



- A ovládanie teploty (termostat)
- B varovná signalizácia červená kontrolka
- C ovládanie zelená kontrolka
- D rýchle zmrazenie žltá kontrolka

2. variant so SVETELNÝM SPÍNAČOM RÝCHLEHO ZMRAZENIA

Obr. 4b



- A ovládanie teploty (termostat)
- B rýchle zmrazenie žltá kontrolka
- C varovná signalizácia červená kontrolka
- D ovládanie zelená kontrolka

Pokiaľ sú kontrolky na vašom prístroji usporiadané iným spôsobom, platí vždy nasledujúce:
zelená = prístroj v prevádzke, červená = varovanie, žltá = rýchle zmrazenie zapnuté

MODEL HCE *****

FIG. 1

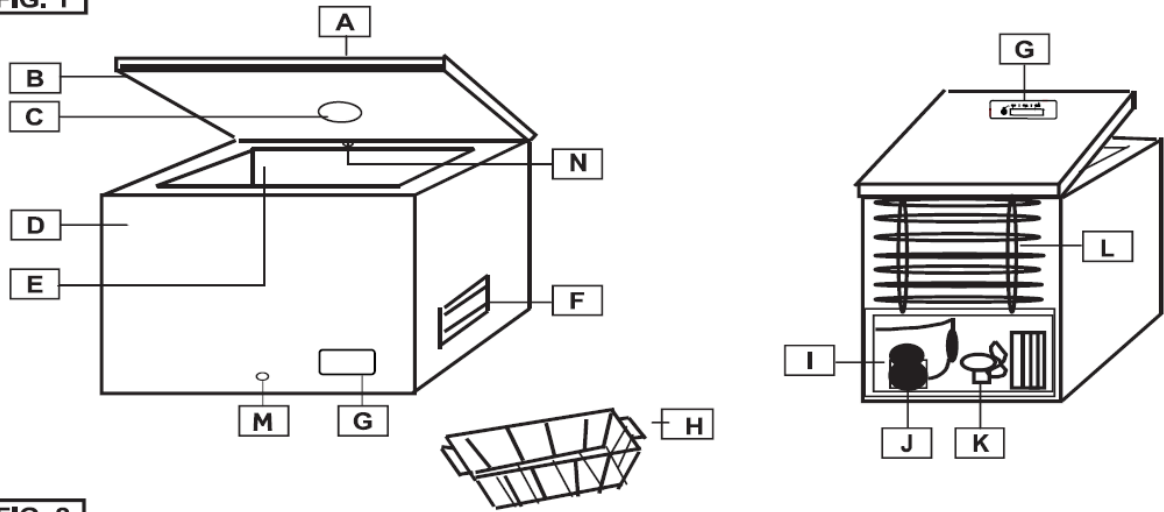
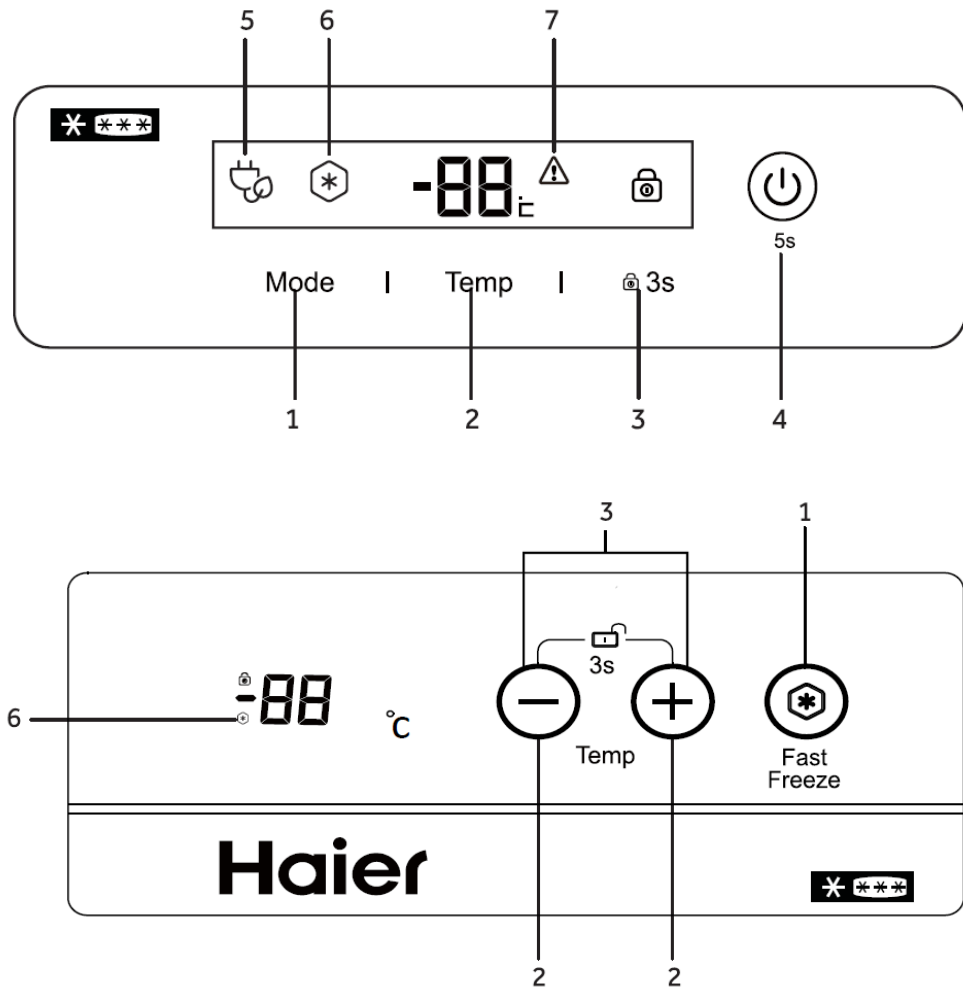


FIG. 2



NÁKRESY

OBR 1. (FIG. 1)

- A Veko prístroja
- B Tesnenie veka
- C Vnútorné osvetlenie (ak je k dispozícii)
- D Vonkajší plášť prístroja
- E Skladovacia priehradka
- F Ventilačná mriežka
- G Ovládací panel
- H Košík
- I Kompresorový priestor (komora)
- J Kompresor (motor)
- K Ventilátor (ak je k dispozícii)
- L Zadný kondenzátor (ak je k dispozícii)
- M Vypúšťací zátka (odmrazovanie)
- N Systém FrostShield (ak je k dispozícii)

PRED POUŽITÍM

- Toto zariadenie je určené výhradne pre domáce použitie len pre skladovanie potravín.
- Ak je vybalené zariadenie poškodené, kontaktujte predajcu.
- Parametre napájania elektrickou energiou musí zodpovedať výrobnému štítku na zariadení.

INŠTALÁCIA

- Vybalte úplne zariadenie. Pred inštaláciou úplne odstráňte všetok obalový materiál, riadnym spôsobom ho zlikvidujte a uložte mimo dosahu detí.
- Zariadenie musí byť inštalované v suchej, dobre vetranej miestnosti a nesmie byť vystavené priamemu slnečnému žiareniu alebo umiestnené v blízkosti zdroja priameho tepla.
- Nechajte najmenej 10 cm medzeru medzi zariadením a okolím za účelom vetrania a odvádzanie tepla.
- Prívod elektrickej energie musí vyhovovať údajom na výrobnom štítku a spĺňať miestne predpisy.
- Pred pripojením tohto zariadenia po inštalácii odporúčame počkať minimálne dve hodiny. Chladiaci okruh tak bude mať čas na ustálenie.

PRVÉ SPUSTENIE

1. Zasuňte zástrčku do zásuvky. Všetky ukazovatele sa rozsvietia, potom sa vypnú. Potom sa zobrazí teplota.
2. Nechajte jednu hodinu teplotu vo vnútri zariadenia klesnúť a potom umiestnite potraviny do zariadenia.

NASTAVENIE TEPLoty

Stlačením (2) teplotu upravíte.

NASTAVENIE FUNKCIÍ (ak je k dispozícii)

ECO režim zapnete tak, že stlačíte (1) a podržíte, kým sa nerozsvieti (5).

Funkciu Super Freeze zapnete tak, že stlačíte (1) a podržíte, kým sa nerozsvieti (6).

Funkcia Super Freeze sa po 56 hodinách automaticky vypne za účelom úspory energie. Keď je táto funkcia zapnutá, spotreba energie sa zvýši.

Stlačením (3) na 3 sekundy zamknete / odomknete ovládací panel.

Stlačením (4) po dobu 5 sekúnd vypnete / zapnete chladničku.

SYSTÉM FrostShield (ak je k dispozícii)

Toto zariadenie je vybavené systémom FrostShield (N), ktorý pomáha znížiť hromadenie ľadu vo vnútri skrine. Nevypínajte ani neblokujte tento systém.

MRAZENÉ POTRAVINY

- Potraviny pred zmrazením zabaľte alebo utesnite alobalom, vo vzduchotesných nádobách alebo potravinových vreckách.
- Teplé potraviny nechajte pred umiestnením do zariadenia vychladnúť.
- Menšie porcie potravín sa zmrazia rýchlejšie. Odporúčaná maximálna hmotnosť porcie je 2,5 kg.
- Zamedzte priamemu kontaktu teplých potravín s predtým zmrazenými potravinami. Zmrazené potraviny sa môžu rozmraziť a tým by sa skrátila predpokladaná doba skladovania.
- Neprekračujte skladovací objem zariadenia uvedený na výrobnom štítku.
- Ak zariadenie plníte väčším množstvom čerstvých potravín, odporúčame zapnúť funkciu Super Freeze (ak je k dispozícii) 24 hodín vopred.
- Doba skladovania kupovaných hlboko zmrazených potravín sa líšia a závisia od typu produktu a jeho balenie. Preto prísne dodržiavajte pokyny výrobcov uvedené na obale.

ČISTENIE A ÚDRŽBA

Pred údržbou alebo čistením zariadenia vždy skontrolujte, či je vypnuté napájanie.

Pokiaľ bude zariadenie dlhšiu dobu mimo prevádzky, nechajte ho otvorené, aby sa vo vnútri nevytvoril nežiaduci zápach.

ODMRAZOVANIE

Zariadenie musí byť odmrazené, ak vrstva ľadu na stenách dosiahne hrúbku 5-6 mm.

Pre odstraňovanie ľadu pri rozmrazovaní nepoužívajte žiadne elektrické, ostré alebo mechanické nástroje, pokiaľ neboli dodané alebo schválené výrobcom alebo schváleným servisným strediskom.

Na odstránenie ľadu z vnútorných stien používajte plastovú alebo drevenú škrabku bez ostrých hrán. Nikdy nepoužívajte kovovú škrabku.

Postupujte nasledovne:

1. Nezabudnite zariadenie odpojiť.
2. Riadne si osušte ruky, aby ste zamedzili poranenia pokožky pri styku s ľadom (odporúča sa použiť rukavice).
3. Vyberte všetky zmrazené potraviny z mrazničky, vložte ich do nádoby alebo chladiaceho boxu, navrch potravín položte chladiace bloky alebo kocky ľadu, aby boli potraviny v čo najväčšom chlade, a umiestnite nádobu alebo chladiaci box do chladnej suchej miestnosti.
4. Vytiahnite vypúšťací zátku (odmrazovanie)(ak je k dispozícii) v spodnej časti zariadenia. V opačnom prípade je nutné stierať roztopenou vodou na dne mraziaceho priestoru špongiou alebo uterákom.
5. Opatrne odstráňte ľad z vnútorných stien zariadenia a preneste ich do kuchynského drezu, kde roztopí.
6. Riadne vyčistite vnútorný priestor zariadenia, opláchnite ho teplou vodou a odstráňte všetky zvyšky potravín alebo rozliate tekutiny.
7. Vytrite zariadenie dosucha látkou alebo špongiou a nechajte 3 až 4 minúty vyvetrať.
5. Znovu nasadte vypúšťací zátku (ak je k dispozícii).
6. Zatvorte veko zariadenia, zapojte znovu zástrčku do zásuvky a zapnite zariadenie.
7. Teraz vložte späť zmrazené potraviny.

Ak chcete zabrániť rozmrazenie zmrazených potravín, vykonajte odmrazenie počas maximálne dvoch hodín, aby nedošlo k výraznému zvýšeniu teploty zmrazených potravín a skrátenie doby ich skladovania.

ODSTRAŇOVANIE ZÁVAD

1. Zariadenie nefunguje (zariadenie nebeží / nechladí)

- Nedošlo k výpadku napájania?
- Je zástrčka v dobrom stave a je riadne zasunutá v zásuvke?

2. Zariadenie nefunguje dostatočne (svieti (7) alebo "HH")

- Je riadne zatvorené veko zariadenia?
- Vytvorila sa na vnútorných stenách hrubá vrstva ľadu?
- Je zariadenie vystavené priamemu slnečnému žiareniu alebo zdroju tepla?
- Bolo do zariadenia uložených príliš veľa teplých potravín?
- Klimatickú triedu nájdete na typovom štítku v zadnej časti zariadenia. Tá uvádza okolitú teplotu, za ktorou zariadenie správne funguje.

Klimatická trieda	Teplota okolia
SN	+10 °C až 32 °C
N	+16 °C až 32 °C
ST	+16 °C až 38 °C
T	+16 °C až 43 °C

3. Zariadenie vydáva hluk.

Hluk je spôsobovaný prevádzkou motora kompresora a chladivom obiehajúcim v okruhu chladiaceho systému. Tento hluk je normálny.

4. Na vonkajších stenách dochádza ku kondenzácii

Za určitých atmosférických podmienok môže na vonkajších stenách zariadenia dochádzať ku kondenzácii. Ide o normálny jav, ktorý nemá vplyv na funkciu zariadenia.

