

Akumulátorový tyčový vysavač

Návod k použití

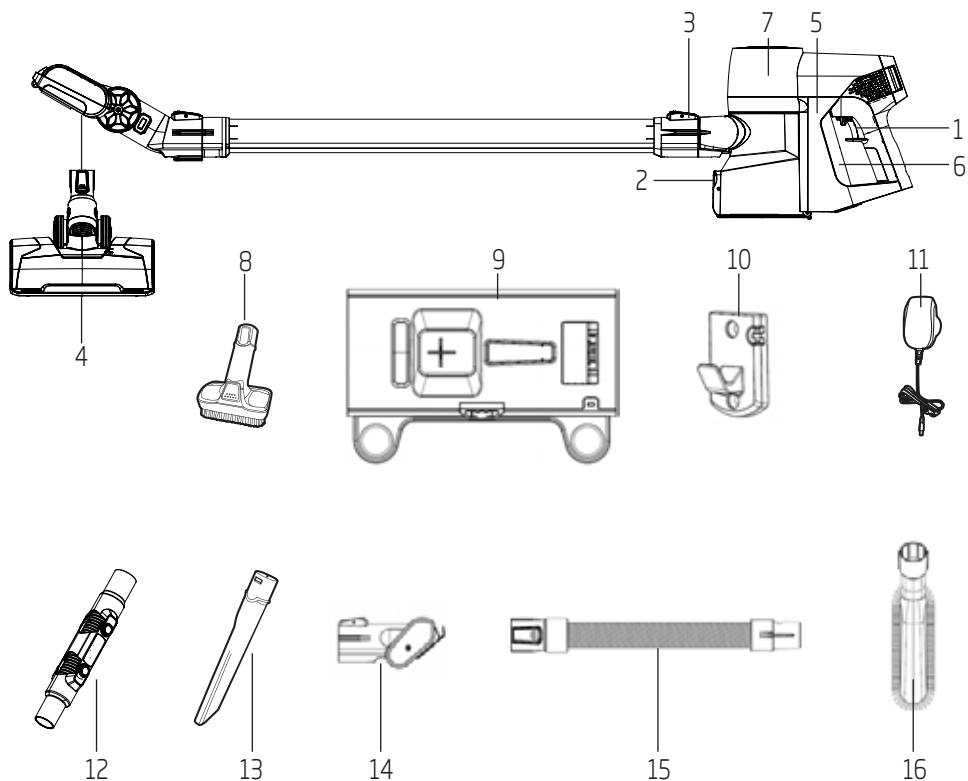


VRT 82821 BV
VRT 82821 DV

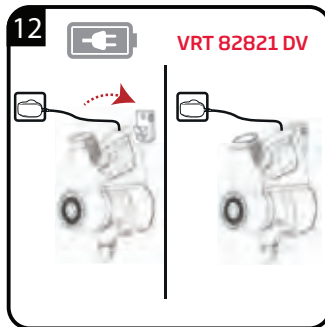
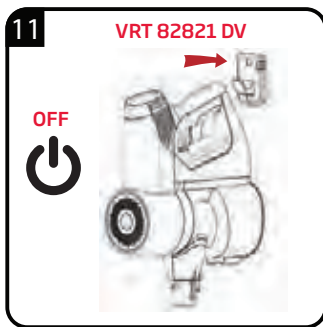
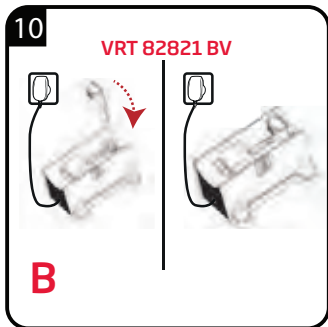
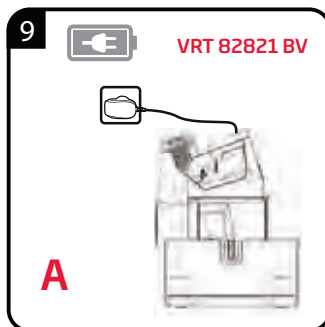
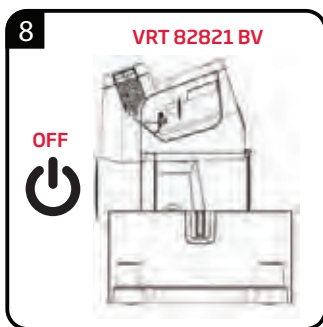
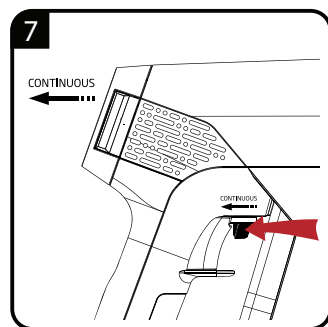
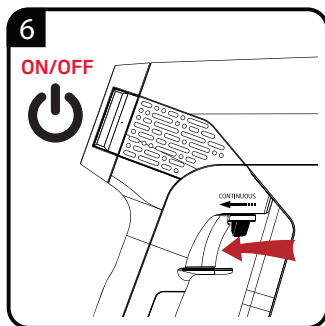
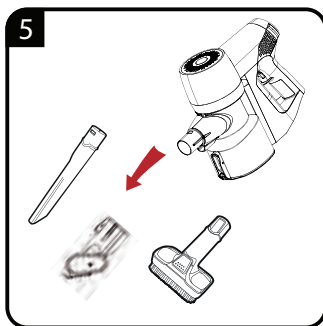
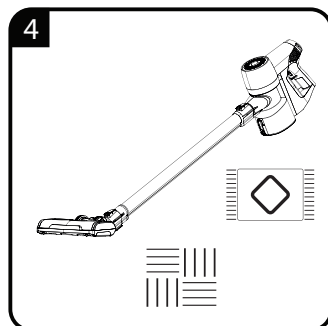
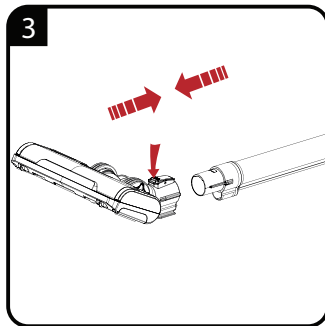
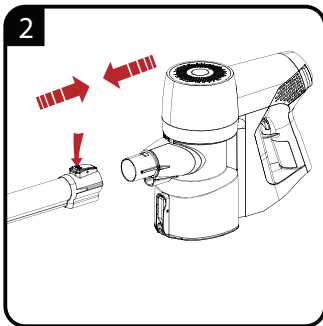
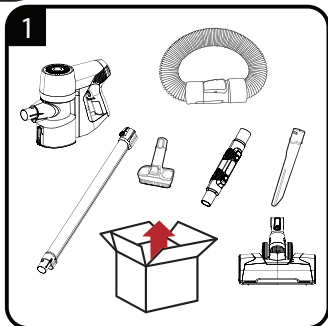
cs |

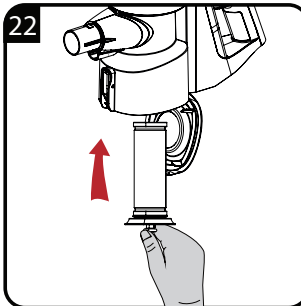
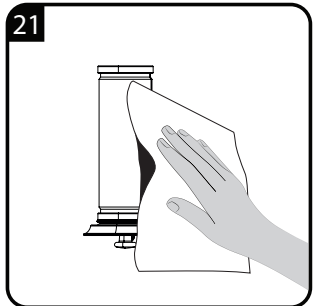
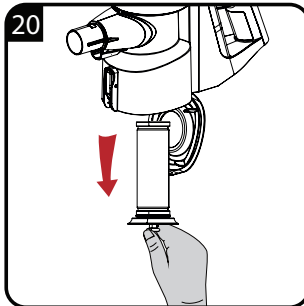
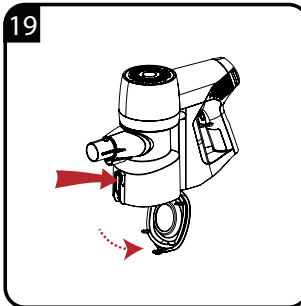
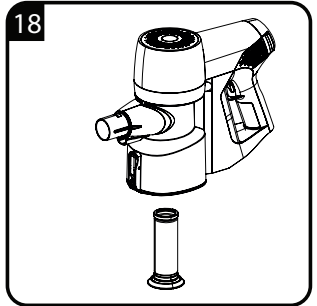
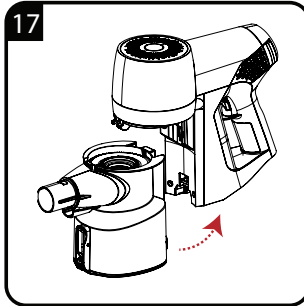
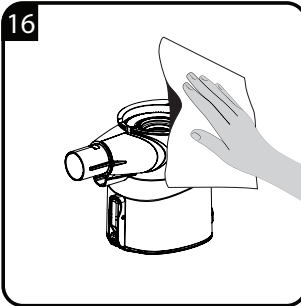
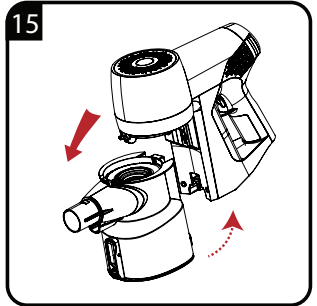
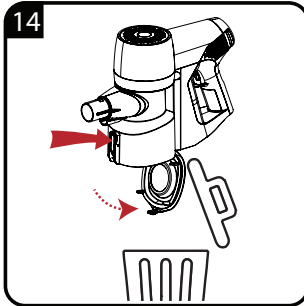
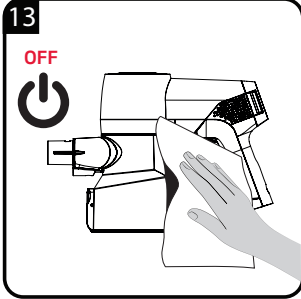
01M-8813423200-4418-01
01M-8813443200-4418-01

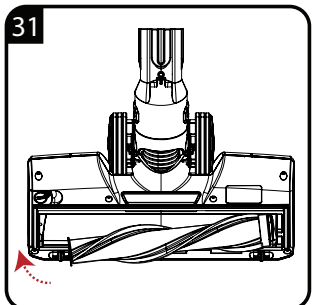
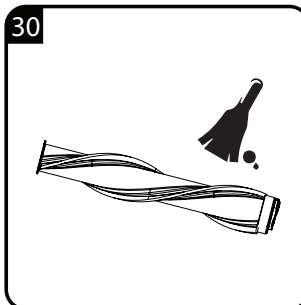
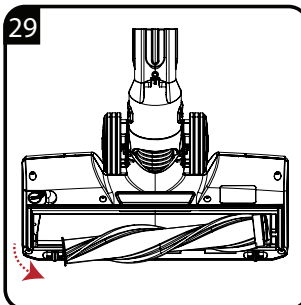
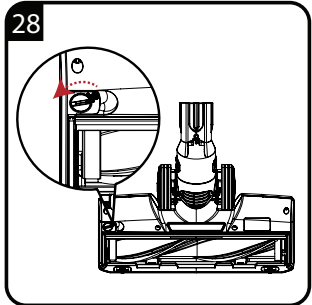
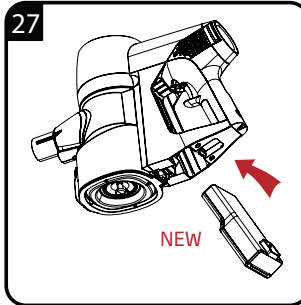
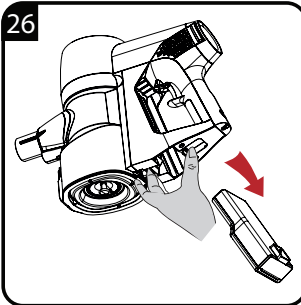
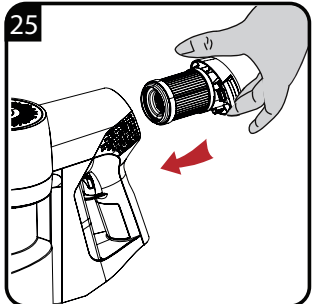
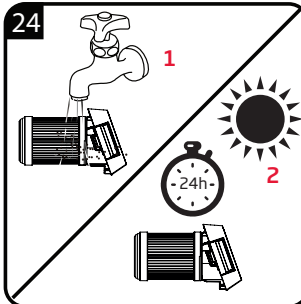
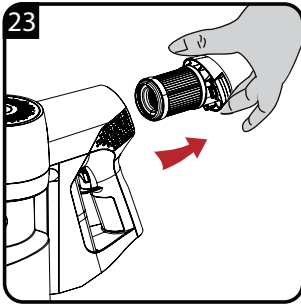
beko



		
EN	OPERATION	CLEANING AND CARE
DE	BETRIEB	REINIGUNG UND PFLEGE
FR	FONCTIONNEMENT	NETTOYAGE ET ENTRETIEN
ES	FUNCIONAMIENTO	LIMPIEZA Y CUIDADOS
RO	UTILIZARE	CURĂȚAREA ȘI ÎNGRIJIREA
IT	UTILIZZO	PULIZIA E CURA
PL	OBSŁUGA	CZYSZCZENIE I KONSERWACJA
SL	DELOVANJE	ČIŠČENJE IN VZDRŽEVANJE
CS	PROVOZ	ČIŠTĚNÍ A PĚČE
BG	РАБОТА	ПОЧИСТВАНЕ И ГРИЖИ
HU	MŰKÖDÉS	TISZTÍTÁS ÉS KARBANTARTÁS
MS	PENGGUNAAN	PEMBERSIHAN DAN PENYELENGGARAAN
TH	การใช้งานเครื่องใช้ของคุณ	การทำความสะอาดและการบำรุงรักษา







Nejprve si přečtěte tento návod k použití!

Vážení zákazníci,

Děkujeme, že jste si vybrali produkt Beko. Doufáme, že s tímto výrobkem, který byl vyroben s využitím vysoce kvalitní a moderní technologie, dosáhnete těch nejlepších výsledků. Proto si před použitím výrobku pečlivě přečtěte celý návod k použití a jakékoli doplňující dokumenty a uchovejte je pro budoucí použití. Pokud výrobek předáte další osobě, rovněž jí předejte návod k použití. Dodržte veškerá varování a informace obsažené v návodu k použití.

1. Přepínací tlačítko
2. Tlačítko pro uvolnění nádržky na prach
3. Tlačítko pro uvolnění kovové trubice
4. Elektrický turbo kartáč
5. Těleso stroje
6. Sada baterií
7. Nádržka na prach
8. Kartáč dva-v-jednom
9. Nabíjecí konektor (VRT 82821 BV)
10. Zavěšovací háček (VRT 82821 DV)
11. Napájecí zástrčka
12. Kolená (VRT82821BV)
13. Kartáč na štěrbinu
14. Kartáč mini turbo (VRT82821BV)
15. Ohebná hadice (VRT82821BV)
16. Kartáč na prach (VRT82821BV)

Technické údaje

Jmenovitý příkon :

180 W (VRT82821BV)

100 W (VRT82821DV)

Význam symbolů

V různých částech tohoto návodu k použití jsou použity následující symboly:



Důležité informace a užitečné tipy k použití.



VAROVÁNÍ: Upozornění na nebezpečné situace týkající se ohrožení života a majetku.



Třída ochrany před zásahem elektrickým proudem.

Vstupní napájení :

100 - 240 V ~50 - 60 Hz 0,8 A (max.)

Výkon : 26,0 V  0,6 A

Doba dobíjení : 3 - 4 hodiny

Doba práce při max. výkonu

VRT82821DV : 22 min.

VRT82821BV : 12 min.

Doba práce při min. výkonu až do: 40 min.

Technické a konstrukční změny vyhrazeny.

Hodnoty, které jsou deklarované ve značení připojeném k Vašemu spotřebiči nebo v ostatních dodaných k tištěným dokumentech představují hodnoty, které byly získány v laboratořích v souladu s příslušnými standardy. Tyto hodnoty se mohou lišit podle způsobu používání výrobku a okolních podmínek.



Tento výrobek byl vyroben v nejmodernějších zařízeních šetrných k životnímu prostředí.

Splňuje směrnici WEEE.



Neobsahuje PCB.

Tento oddíl obsahuje bezpečnostní pokyny, které pomohou s ochranou před zraněním osob nebo poškozením majetku.

Nedodržení těchto pokynů zruší platnost záruky.

1.1 Obecné bezpečnostní pokyny

- Tento spotřebič splňuje požadavky mezinárodních bezpečnostních norem.
- Tento spotřebič mohou používat děti starší 8 let a osoby s omezenými tělesnými, smyslovými nebo mentálními schopnostmi anebo osoby bez příslušných znalostí a zkušeností, pokud jsou pod dozorem nebo byly poučeny o bezpečném užívání tohoto přístroje a chápou související nebezpečí. Děti si se zařízením nesmí hrát. Čištění a údržbu nesmí děti provádět bez dohledu dospělé osoby.
- Nikdy nepoužívejte spotřebič, pokud je poškozen adaptér nebo spotřebič. obraťte se na autorizovaný servis.
- Vaše napájení musí odpovídat informacím uvedeným na štítku spotřebiče.
- Pro práci se spotřebičem nepoužívejte prodlužovací kabel.
- Zabraňte poškození napájecího kabelu, zabraňte jeho zmáčknutí, ohnutí nebo odírání o ostré hrany.
- Nedotýkejte se spotřebiče nebo zástrčky, je-li zapojená a máte mokré ruce.
- Netahejte za napájecí kabel, když spotřebič odpojíte od sítě.
- Nevysávejte hořlavé materiály. Když vysáváte cigaretový popel, zkontrolujte, zda je již vychladlý.
- Nevysávejte vodu ani jiné kapaliny.
- Chraňte spotřebič před deštěm, vlhkostí a zdroji tepla.
- Spotřebič nikdy nepoužívejte na nebo v blízkosti hořlavých nebo vznětlivých materiálů.
- Před čištěním a provedením údržby spotřebič odpojte.
- Spotřebič nebo jeho napájecí kabel při čištění nikdy neponořujte do vody.
- Nepokoušejte se spotřebič demontovat.
- Použijte pouze originální díly nebo díly doporučené výrobcem.

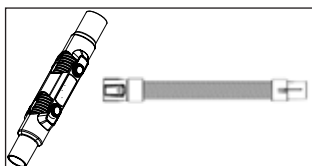
- Nevysávejte částice jako např. cement nebo sádro, abyste zabránili ucpaní filtru a poškození motoru.
- Spotřebič používejte pouze s dodávaným adaptérem.
- Spotřebič nepoužívejte bez filtrů; jinak hrozí jeho poškození.
- Pokud skladujete obalové materiály, skladujte je mimo dosah dětí.
- Toto zařízení není určeno pro použití osobami (včetně dětí) s omezenými fyzickými, vjemovými nebo mentálními schopnostmi, nebo osobami, které nemají dostatek zkušeností, ani znalostí, pokud požívají daný výrobek bez dohledu nebo náležitých pokynů od osoby odpovědné za jejich bezpečnost.
- Na děti je třeba dohlížet, aby se zajistilo, že si se spotřebičem nehrají.
- Používejte výhradně napájecí jednotku dodávanou se zařízením.
- Před provedením údržby nebo čištěním zařízení je nutné vytáhnout adaptér ze zásuvky a blok akumulátoru ze zařízení.
- Pokud je adaptér poškozen, musí jej vyměnit výrobce, jeho zástupce nebo podobně kvalifikovaná osoba, aby se předešlo nebezpečí.
- Při použití vysavače chraňte prsty, vlasy a volné oblečení, aby se nedostaly do pohyblivých částí a otvorů spotřebiče
- Než zařízení likvidujete, ujistěte se, že v něm nezůstaly baterie;
- Před vyjmutím baterie odpojte spotřebič od sítě;
- Likvidujte použité baterie v souladu s místními zákony a předpisy.
- Toto zařízení obsahuje baterie, které se mají vyměňovat pouze kvalifikovaným personálem.
- **BEZPEČNOSTNÍ UPOZORNĚNÍ:** Pro dobití baterie použijte pouze odnímatelnou napájecí jednotku DK20C-260060H-V dodávanou se zařízením.
- Vyjímejte a vkládejte baterie podle UM
- Dobíjecí baterie je třeba vyjmout ze zařízení před jejich dobitím;
- Dbejte, aby nedošlo ke smíšení různých typů baterií nebo nových a použitých baterií.

- Při vkládání baterií dbejte na správnou polaritu.
- Vybité baterie ze spotřebiče vyjměte a bezpečně likvidujte.
- Pokud spotřebič bude ponechán bez použití po dlouhou dobu, je třeba vyjmout baterie.
- Dbejte na to, aby nedošlo ke zkratu na napájecích svorkách.
- Používejte pouze s baterií ZB1852.

2 Montáž součástí

Koleno a flexibilní hadice

Koleno a flexibilní hadice jsou prodlužovacími nástroji, jeden konec se zasouvá do sacího otvoru, ke druhému konci se připojuje příslušenství na čištění rohů nebo úzkých míst



3 Použití

3.1 Kontrolka nabíjení

Práce	Nabíjení	Plně nabit	Nižší výkon
Stále svítí bíle	Bliká bíle	Stále svítí bíle během 2 minut, potom zhasne.	Bliká červeně



- Po zakoupení tohoto produktu nabíjejte prosím akumulátor pomocí nabíječky dodávané naší firmou po dobu 3 hodin (úplné nabití není zapotřebí), dobití byste potom měli provádět každé 3 měsíce.
- Nenechávejte akumulátor v nabíječce příliš dlouho. Pokud po vypršení normální doby dobíjení je akumulátor stále nabíjen, okamžitě nabíjení přerušete. V opačném případě může dojít k přehřátí, deformaci zařízení nebo k riziku vznícení.
- Pokud akumulátor nebyl dlouho používán nebo byl příliš vybit, pracovní doba může být zkrácená při prvních několika použití. Doporučujeme, abyste plně nabili akumulátor (obvykle 4,5 hodin) a potom ho vybili. Zopakujte tyto kroky 2krát.

4 Čištění a péče

4.1 Čištění a péče

Spotřebič před čištěním vypněte a odpojte jej ze sítě.



VAROVÁNÍ: K čištění spotřebiče nikdy nepoužívejte benzín, rozpouštědla, abrazivní čisticí prostředky, kovové objekty ani tvrdé kartáče.

4.2 HEPA filtr

- Abyste zajistili lepší výkon produktu, doporučujeme pravidelné čištění a výměnu jednou za 3 - 6 měsíců. (V závislosti na použití)



VAROVÁNÍ: Pokud není spotřebič používán po dlouhou dobu, akumulátor prosím nerozebírejte, skladujte v suchém a chladném místě a nechte ho ve stavu polovičního nabití, nikoliv plně nabitý nebo úplně vybitý. Zabalte akumulátor do nevodivého materiálu, aby akumulátor nepřicházel do přímého styku s kovy, což může způsobit poškození akumulátoru.

5.1 Dodržování směrnice WEEE a o likvidaci odpadů

Tento produkt splňuje směrnici EU WEEE (2012/19/EU). Tento výrobek nese symbol pro třídění, platný pro elektrický a elektronický odpad (WEEE).



Tento produkt byl vyroben z vysoce kvalitních součástí a materiálů, které lze znovu použít a které jsou vhodné pro recyklaci. Produkt na konci životnosti nevyhazujte do běžného domácího odpadu. Odveďte ho do sběrného místa pro recyklaci elektrických a elektronických zařízení. Informace o těchto sběrných místech získáte na místních úřadech.

5.2 Dodržování směrnice RoHS

Produkt, který jste zakoupili splňuje směrnici EU RoHS (2011/65/EU). Neobsahuje žádné škodlivé ani zakázané materiály, které jsou směrnici zakázané.

5.3 Informace o balení



Balení produktu je vyrobeno z recyklovatelných materiálů, v souladu s naší národní legislativou. Obalové materiály nelikvidujte s domácím nebo jiným druhem odpadu. Odveďte je na sběrné místo balícího materiálu, které má pověření místních orgánů.

5.4 Odpadní baterie



Zajistěte, aby byly vybité baterie zlikvidovány v souladu s místními zákony a předpisy. Tento symbol na baterii a obalu znamená, že baterie dodávaná spolu s výrobkem nesmí být považována za domovní odpad. Tento symbol může být někde použit v kombinaci s chemickým symbolem. V případě, že baterie obsahují více než 0,0005 % rtuti nebo více než 0,004 % olova, pak jsou symboly Hg pro rtuť a Pb pro olovo umístěny pod chemickým symbolem. Řádnou likvidací baterií přispějete k prevenci případných škod na životním prostředí a lidském zdraví, které by nastaly v případě, že by baterie řádně zlikvidovány nebyly.

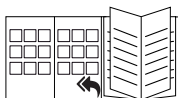


5.5 Skladování

- Pokud nechcete spotřebič delší dobu používat, důkladně jej uskladněte.
- Ujistěte se, že je spotřebič odpojen, studený a zcela suchý.
- Spotřebič skladujte na suchém chladném místě.
- Spotřebič skladujte mimo dosah dětí.

5.6 Manipulace a přeprava

- Během manipulace a přepravy přenášejte spotřebič v originálním obalu. Obal chrání spotřebič před fyzickým poškozením.
- Na spotřebič ani na obal nestavte žádné těžké předměty. Spotřebič by se mohl poškodit.
- Pokud spotřebič spadne, může přestat fungovat nebo se trvale poškodit.



Přečtěte si prosím titulní stránku návodu k použití pro uvedení do provozu, obecné použití a části týkající se čištění.