



BOSCH

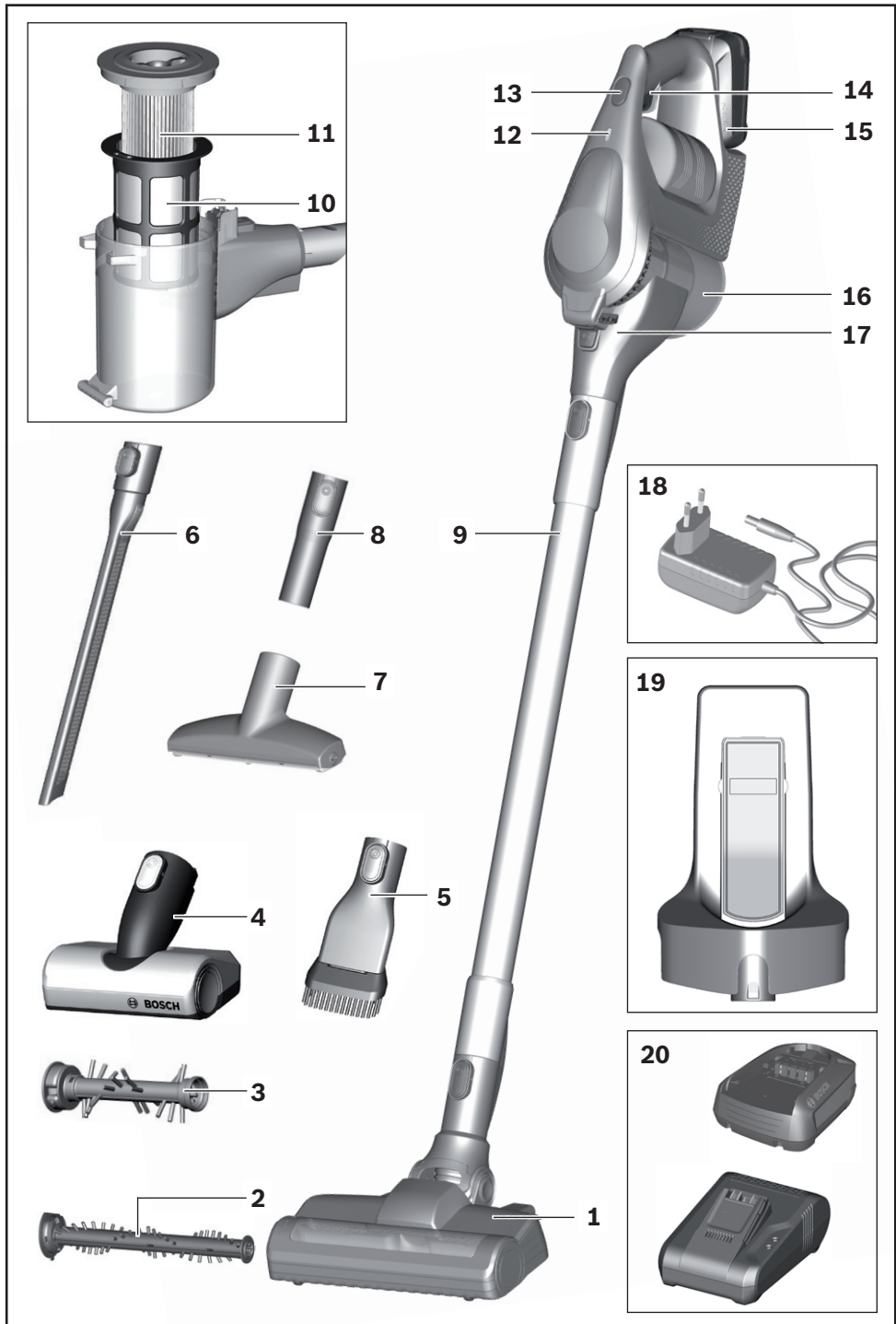


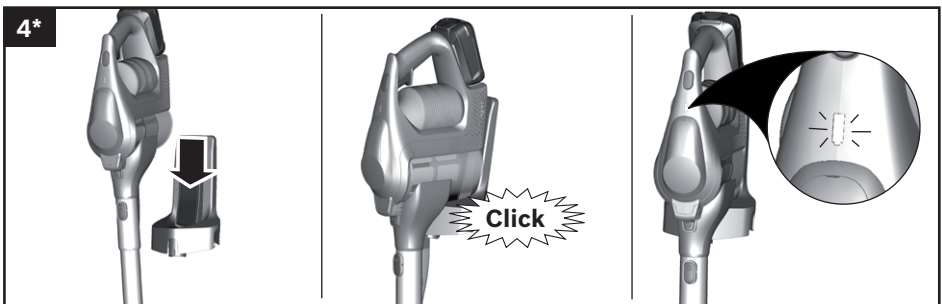
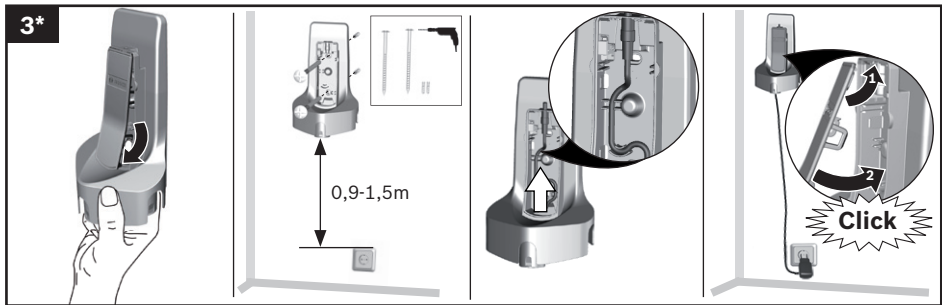
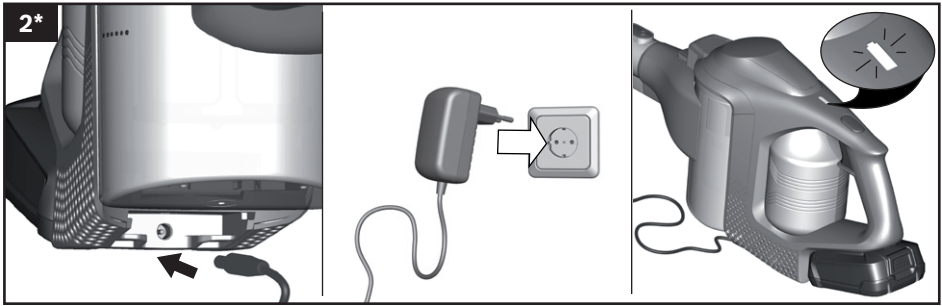
Register your
new device on
MyBosch now and
get free benefits:
[bosch-home.com/
welcome](https://bosch-home.com/welcome)

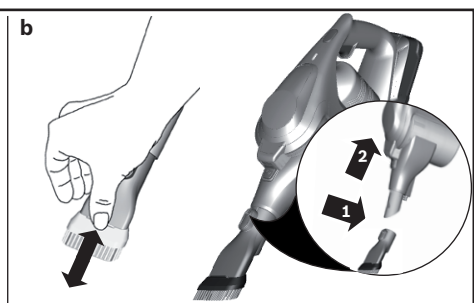
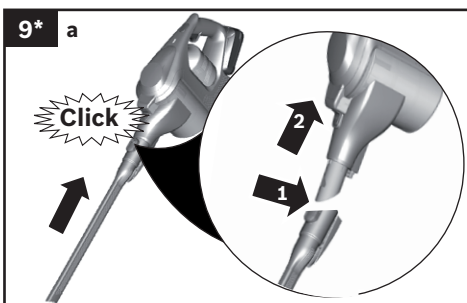
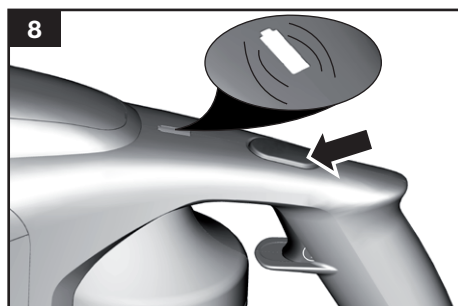
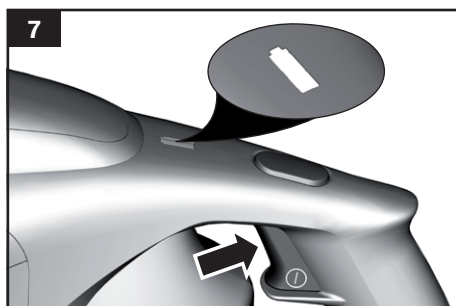
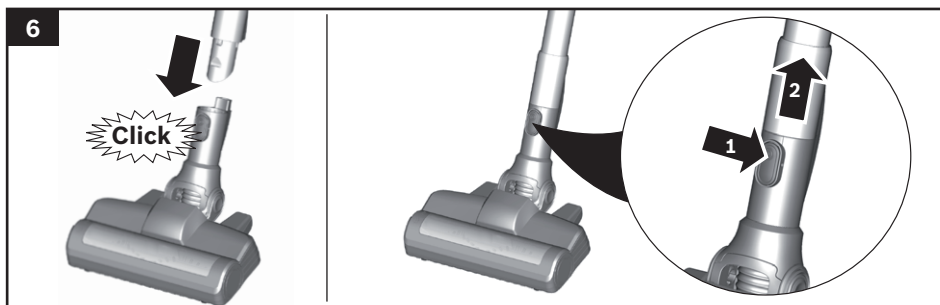
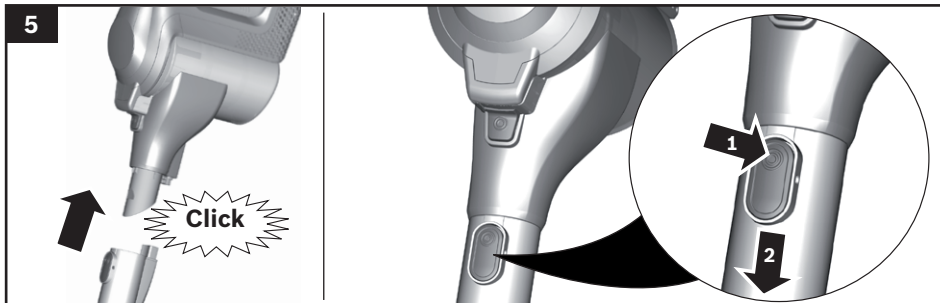
BCS81/BBS81/BSS81

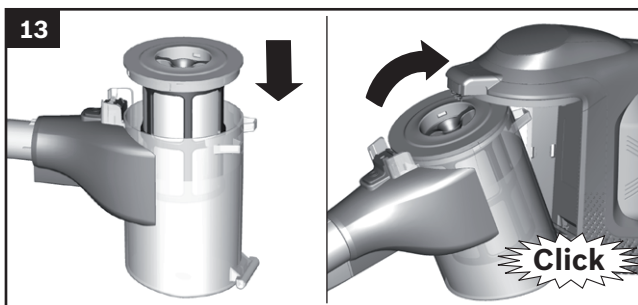
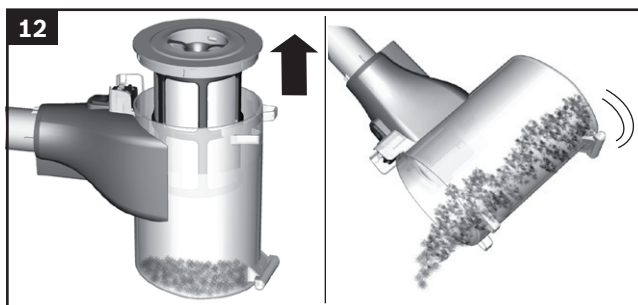
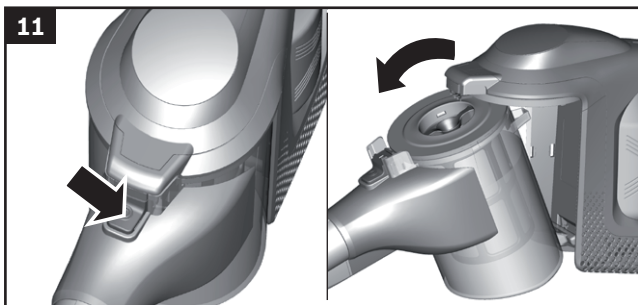
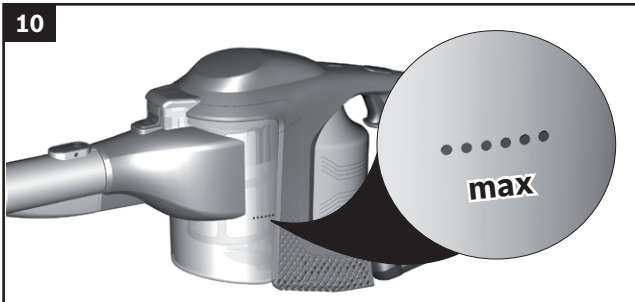
Unlimited

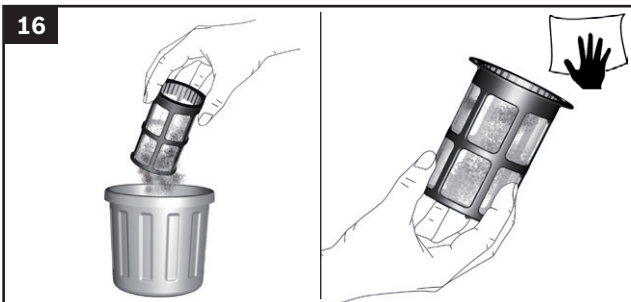
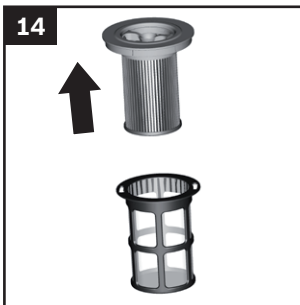
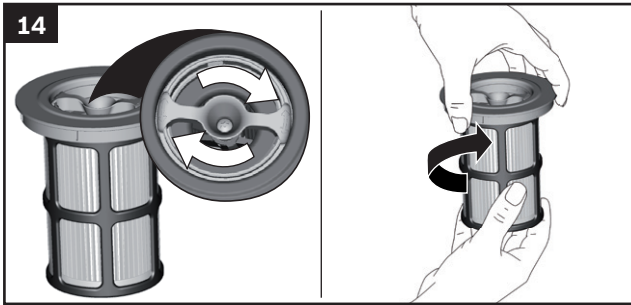
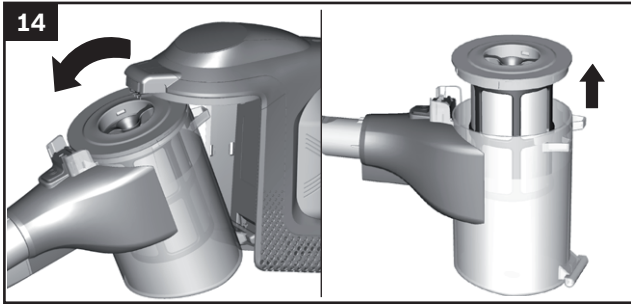
[de]	Gebrauchsanleitung	56
[en]	Instruction manual	59
[fr]	Mode d'emploi	63
[it]	Istruzioni per l'uso	67
[nl]	Gebruiksaanwijzing	71
[da]	Beskrivelse	74
[no]	Beskrivelse av apparatet	78
[sv]	Produktbeskrivning	81
[fi]	Laitteen kuvaus	85
[es]	Instrucciones de uso	88
[pt]	Instruções de serviço	92
[el]	Οδηγίες Χρήσης	96
[tr]	Kullanım kılavuzu	100
[pl]	Instrukcja użytkowania	104
[hu]	Utasítás	108
[cs]	Návod k obsluze	111
[ru]	Описание прибора	115
[ro]	Descrierea aparatului	119
[fa]	جارو برقی شما	127
[zf]	使用说明书	128

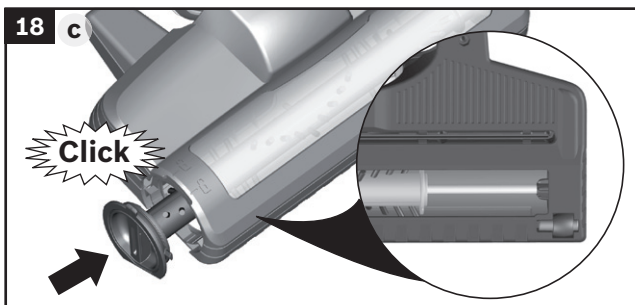
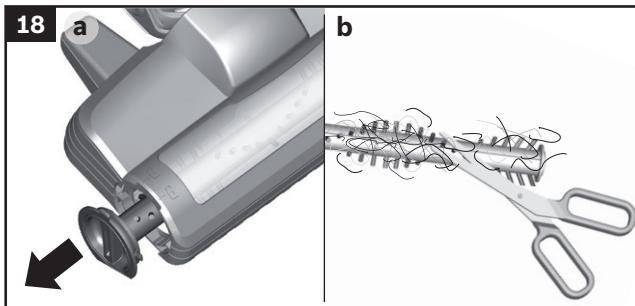
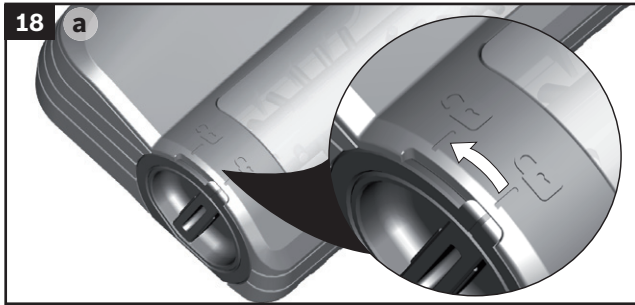
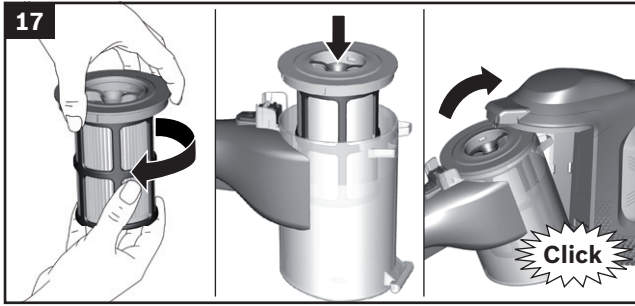












de	Sicherheitshinweise.....	9
	Gerätebeschreibung	56
en	Safety information	11
	Your vacuum cleaner.....	59
fr	Consignes de sécurité	14
	Description de l'appareil.....	63
it	Istruzioni di sicurezza	16
	Descrizione dell'apparecchio.....	67
nl	Veiligheidsvoorschriften.....	19
	Beschrijving van het toestel.....	71
da	Sikkerhedsanvisninger.....	21
	Beskrivelse.....	74
no	Sikkerhetshenvisninger.....	24
	Beskrivelse av apparatet.....	78
sv	Säkerhetsanvisningar.....	26
	Produktbeskrivning.....	81
fi	Turvallisuusohjeet.....	28
	Laitteen kuvaus.....	85
es	Consejos de seguridad	30
	Descripción de los aparatos	88
pt	Instruções de segurança.....	32
	Descrição do aparelho.....	92
el	Υποδείξεις ασφαλείας.....	35
	Περιγραφή της συσκευής	96
tr	Güvenlik bilgileri	37
	Cihaz açıklaması	100
pl	Wskazówki dotyczące bezpieczeństwa	40
	Opis urządzenia	104
hu	Biztonsági útmutató.....	42
	A készülék leírása.....	108
cs	Bezpečnostní pokyny.....	45
	Návod k použití.....	111
ru	Указания по технике безопасности.....	47
	Описание прибора	115
ro	Indicații de siguranță	50
	Descrierea aparatului.....	119
55	اطلاعات ایمنی	fa
127	جارو برقی شما	
zf	安全信息	56
	您的吸塵機.....	128

Die Gebrauchsanweisung bitte aufbewahren.

Bei Weitergabe des Staubsaugers an Dritte bitte Gebrauchsanweisung mitgeben.

Bestimmungsgemäße Verwendung

Dieses Gerät ist nur für den privaten Haushalt und das häusliche Umfeld bestimmt. Dieses Gerät ist für eine Nutzung bis zu einer Höhe von maximal 2000 Metern über dem Meeresspiegel bestimmt.

Um Verletzungen und Schäden zu vermeiden, darf der Staubsauger nicht benutzt werden für:

- das Absaugen von Menschen oder Tieren.
- das Aufsaugen von:
 - gesundheitsschädlichen, scharfkantigen, heißen oder glühenden Substanzen.
 - feuchten oder flüssigen Substanzen.
 - leicht entflammaren oder explosiven Stoffen und Gasen.
 - Asche, Ruß aus Kachelöfen und Zentral- Heizungsanlagen.
 - Tonerstaub aus Druckern und Kopierern.

Ersatzteile, Zubehör

Unsere Original-Ersatzteile, unser Original-Zubehör und -Sonderzubehör sind auf die Eigenschaften und Anforderungen unserer Staubsauger abgestimmt. Wir empfehlen Ihnen daher die ausschließliche Verwendung unserer Original-Ersatzteile, unseres Original-Zubehörs und -Sonderzubehörs. Auf diese Weise können Sie eine lange Lebensdauer sowie eine dauerhaft hohe Qualität der Reinigungsleistung Ihres Staubsaugers sicherstellen.

! Hinweis:

- Die Verwendung von nicht passgenauen oder qualitativ minderwertigen Ersatzteilen, Zubehör/ Sonderzubehör kann zu Schäden an Ihrem Staubsauger führen, die nicht von unserer Garantie erfasst werden, sofern diese Schäden gerade durch die Verwendung derartiger Produkte verursacht wurden.

Sicherheitshinweise

Dieser Staubsauger entspricht den anerkannten Regeln der Technik und den einschlägigen Sicherheitsbestimmungen.

- Das Gerät kann von Kindern ab 8 Jahren und darüber und von Personen mit verringerten physischen, sensorischen oder mentalen Fähigkeiten

oder Mangel an Erfahrung und / oder Wissen benutzt werden, wenn sie beaufsichtigt werden oder bezüglich des sicheren Gebrauchs des Gerätes unterwiesen wurden und die daraus resultierenden Gefahren verstanden haben.

- Kinder dürfen nicht mit dem Gerät spielen auch wenn es an der Wandhalterung hängt.
- Reinigung und Benutzer-Wartung dürfen nicht durch Kinder ohne Beaufsichtigung durchgeführt werden.
- Plastiktüten und Folien sind außer Reichweite von Kleinkindern aufzubewahren und zu entsorgen.
=> Es besteht Erstickungsgefahr!

Sachgemäßer Gebrauch

- Zum Laden nur das im Lieferumfang enthaltene Ladekabel bzw. das Original-Schnellladegerät verwenden.
- Ladekabel und Schnell-Ladegerät nur gemäß Typenschild anschließen und in Betrieb nehmen.
- Lagern und laden Sie das Gerät nur in Innenräumen.
- Setzen Sie das Gerät keinen Temperaturen unter 0°C und über 45°C aus.
- Niemals ohne Staubbehälter und Motorschutzfilter saugen.
=> Gerät kann beschädigt werden!
- Vermeiden Sie das Saugen mit Düse und Rohr in Kopfnähe. => Es besteht Verletzungsgefahr!
- Beschädigtes Ladekabel nicht mehr einsetzen und durch Original-Ladekabel ersetzen.
- Nicht am Anschlusskabel, sondern am Stecker ziehen, um das Ladekabel vom Netz zu trennen.
- Das Ladekabel nicht über scharfe Kanten ziehen und nicht einquetschen.
- Vor allen Arbeiten am Staubsauger Gerät ausschalten bzw. von Ladekabel und Netz trennen.
- Beschädigten Staubsauger nicht in Betrieb nehmen.
- Beim Vorliegen einer Störung Gerät ausschalten bzw. von Ladekabel und Netz trennen.

- Um Gefährdungen zu vermeiden, dürfen Reparaturen und Ersatzteileaustausch am Staubsauger nur vom autorisierten Kundendienst durchgeführt werden.
- In folgenden Fällen ist das Gerät sofort außer Betrieb zu nehmen und der Kundendienst zu kontaktieren:
 - wenn Sie versehentlich Flüssigkeit aufgesaugt haben oder Flüssigkeit in das Innere des Gerätes gekommen ist
 - wenn das Gerät heruntergefallen und beschädigt ist.
- Staubsauger vor Witterungseinflüssen, Feuchtigkeit und Hitzequellen schützen.
- Keine brennbaren oder alkoholhaltigen Stoffe auf die Filter (Filterbeutel, Motorschutzfilter, Ausblasfilter etc.) geben.
- Staubsauger ist für den Baustellenbetrieb nicht geeignet. =>Einsaugen von Bauschutt kann zur Beschädigung des Gerätes führen.
- Gerät ausschalten, wenn nicht gesaugt wird.
- Der Staubsauger kann nicht von alleine stehen. Vermeiden Sie das Umfallen des Gerätes. Lehnen Sie den Staubsauger nicht an Wände oder Tischkanten.
- Die Verpackung schützt den Staubsauger vor Beschädigung auf dem Transport. Deshalb empfehlen wir, die Verpackung für Transportzwecke aufzubewahren.
- Achten Sie darauf, dass Haare, lose Kleidung, Finger und sonstige Körperteile nicht in die Nähe von Öffnungen oder von beweglichen Teilen gelangen, wie z. B. der Bürstwalze. Richten Sie weder Schlauch noch Rohr oder Düsen auf Augen oder Ohren und nehmen Sie nichts davon in den Mund.

Li-Ionen-Akkus

- Lesen Sie alle Sicherheitshinweise und Anweisungen. => Versäumnisse bei der Einhaltung der Sicherheitshinweise und Anweisungen können elektrischen Schlag, Brand und/oder schwere Verletzungen verursachen.
- Bewahren Sie alle Sicherheitshinweise und Anweisungen für die Zukunft auf.
- Diese Sicherheitshinweise gelten nur für Bosch Li-Ionen-Akkus! Für diese Gerät sind nur Akkus der Serie "Power for ALL" geeignet.
- Öffnen Sie den Akku nicht.
 - => Es besteht die Gefahr eines Kurzschlusses.
- Schützen Sie den Akku vor Hitze, z.B. auch vor dauernder Sonneneinstrahlung, Feuer, Wasser und Feuchtigkeit.
 - => Es besteht Explosionsgefahr.
- Bei Beschädigung und unsachgemäßem Gebrauch des Akkus können Dämpfe austreten. Führen Sie Frischluft zu und suchen Sie bei Beschwerden einen Arzt auf.
 - => Die Dämpfe können die Atemwege reizen.
- Bei defektem Akku kann Flüssigkeit austreten und angrenzende Gegenstände benetzen. Überprüfen Sie betroffene Teile.
 - => Reinigen Sie diese oder tauschen Sie sie gegebenenfalls aus.
- Verwenden Sie den Akku nur in Verbindung mit Ihrem Bosch Elektrogerät.
 - => Nur so wird der Akku vor gefährlicher Überlastung geschützt.

- Laden Sie die Akkus nur in Ladegeräten auf, die vom Hersteller empfohlen werden.
 - => Für ein Ladegerät, das für eine bestimmte Art von Akkus geeignet ist, besteht Brandgefahr, wenn es mit anderen Akkus verwendet wird.
- Verwenden Sie nur die dafür vorgesehenen Akkus in ihrem Elektrogerät.
 - => Der Gebrauch von anderen Akkus kann zu Verletzungen und Brandgefahr führen.
- Halten Sie den nicht benutzten Akku fern von Büroklammern, Münzen, Schlüsseln, Nägeln, Schrauben oder anderen kleinen Metallgegenständen, die eine Überbrückung der Kontakte verursachen könnten.
 - => Ein Kurzschluss zwischen den Akkukontakten kann Verbrennungen oder Feuer zur Folge haben.
- Bei falscher Anwendung kann Flüssigkeit aus dem Akku austreten. Vermeiden Sie den Kontakt damit. Bei zufälligem Kontakt mit Wasser abspülen. Wenn die Flüssigkeit in die Augen kommt, nehmen Sie zusätzlich ärztliche Hilfe in Anspruch.
 - => Austretende Akkufflüssigkeit kann zu Hautreizungen oder Verbrennungen führen.

Hinweise zum Transport

Die enthaltenen Li-Ionen-Akkus unterliegen den Anforderungen des Gefahrgutrechts. Die Akkus können durch den Benutzer ohne weitere Auflagen auf der Straße transportiert werden. Beim Versand durch Dritte (z.B.: Lufttransport oder Spedition) sind besondere Anforderungen an Verpackung und Kennzeichnung zu beachten. Hier muss bei der Vorbereitung des Versandstückes ein Gefahrgut-Experte hinzugezogen werden.

Versenden Sie Akkus nur, wenn das Gehäuse unbeschädigt ist. Kleben Sie offene Kontakte ab und verpacken Sie den Akku so, dass er sich nicht in der Verpackung bewegt. Bitte beachten Sie auch eventuelle weiterführende nationale Vorschriften.

Hinweise zur Entsorgung

Staubsauger, Akkus, Zubehör und Verpackungen sollen einer umweltgerechten Wiederverwertung zugeführt werden.

Werfen Sie Staubsauger und Akku/Batterien nicht in den Hausmüll!

■ Verpackung

Die Verpackung schützt den Staubsauger vor Beschädigung auf dem Transport. Sie besteht aus umweltfreundlichen Materialien und ist deshalb recycelbar. Entsorgen Sie nicht mehr benötigte Verpackungsmaterialien an den Sammelstellen für das Verwertungssystem »Grüner Punkt«.

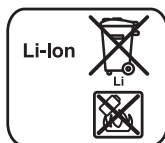
■ Altgerät

Altgeräte enthalten vielfach noch wertvolle Materialien. Geben Sie deshalb Ihr ausgedientes Gerät bei Ihrem Händler bzw. einem Recyclingcenter zur Wiederverwertung ab. Aktuelle Entsorgungswege erfragen Sie bitte bei Ihrem Händler oder Ihrer Gemeindeverwaltung.

■ Batterien

Gemäß der europäischen Richtlinie 2006/66/EG müssen defekte oder verbrauchte Akkus/Batterien getrennt gesammelt und einer umweltgerechten Wiederverwendung zugeführt werden.

Akkus/Batterien:



Li-Ion:

Bitte beachten Sie die Hinweise im Abschnitt „Hinweise zum Transport“
Änderungen vorbehalten

Please keep this instruction manual for future reference.

When giving the vacuum cleaner to a third party, please also pass on this instruction manual.

Intended use

This appliance is intended for domestic use and the household environment only. This appliance is intended for use up to a maximum height of 2000 metres above sea level.

In order to prevent injuries and damage, the vacuum cleaner must not be used for:

- Vacuum-cleaning persons or animals.
- Vacuuming up:
 - Hazardous, sharp-edged, hot or burning substances.
 - Damp substances or liquids.
 - Highly flammable or explosive substances and gases.
 - Ash, soot from tiled stoves and central heating systems.
 - Toner dust from printers and copiers.

Spare parts, accessories

Our original spare parts, original (special) accessories are designed to work with the features and requirements of our vacuum cleaners. We therefore recommend that you only use our original spare parts, original (special) accessories. This will ensure that your vacuum cleaner has a long service life and that the quality of its cleaning performance will remain consistently high throughout.

! Please note

- Using unsuitable or inferior-quality spare parts, (special) accessories can damage your vacuum cleaner. Damage caused by the use of such products is not covered by our guarantee.

Safety information

This vacuum cleaner complies with the generally accepted rules of good engineering practice and the relevant safety regulations.

- The appliance may be used by children over the age of 8, by persons with reduced physical, sensory or mental capacity, or by persons with

a lack of experience and/or knowledge provided that they are supervised or have been instructed on how to use the appliance safely and that they have understood the potential dangers of using the appliance.

- Do not let children play with the appliance also when it is placed in the docking station.
- Cleaning and user maintenance must not be performed by children unless they are supervised.
- Plastic bags and film must be kept out of the reach of children and disposed of.
=> Risk of suffocation!

Proper use

- To charge the appliance, only use the charging cable, included with the appliance or the original quick charger.
- The charging cable and quick charger must only be connected and operated as specified on the rating plate.
- The appliance must only be stored and charged indoors.
- Do not expose the appliance to temperatures below 0 °C or above 45 °C.
- Never vacuum-clean without the dust container, motor protection filter or exhaust filter.
=> Otherwise, this may damage the appliance.
- Keep the vacuum cleaner away from your head when using the tube and nozzles. => This could cause injury.
- Do not use the charging cable if it is damaged. Replace it with an original charging cable.
- When disconnecting the charging cable from the mains, pull the plug itself to remove it – do not pull on the power cord.
- Do not pull the charging cable over sharp edges or allow it to become trapped.
- Before carrying out any work on the vacuum cleaner, switch off the appliance and disconnect it from the charging cable and the mains.
- Do not operate the vacuum cleaner if it is damaged.
- In the event of a fault, switch off the appliance and disconnect it from the charging cable and the mains.
- For safety reasons, only authorised after-sales service personnel are permitted to carry out repairs and fit replacement parts to the vacuum cleaner.

- In the following cases, you must stop using the appliance immediately and contact the after-sales service:
 - If you have accidentally vacuumed up some liquid or liquid has entered the inside of the appliance;
 - If the appliance has been dropped and damaged.
- Protect the vacuum cleaner from outside weather conditions, moisture and sources of heat.
- Do not pour flammable substances or substances containing alcohol onto the filters (filter bag, motor protection filter, exhaust filter, etc.).
- The vacuum cleaner is not suitable for use on construction sites. => Vacuuming up building rubble may damage the appliance.
- Switch off the appliance when it is not in use.
- The vacuum cleaner can not stand by itself. Avoid dropping the unit. Do not lean the vacuum cleaner on walls or table edges.
- The packaging is designed to protect the vacuum cleaner from being damaged during transportation. We therefore recommend keeping the packaging in case the appliance needs to be transported in the future.
- Keep hair, loose clothing, fingers, and all parts of the body away from openings and moving parts, such as the brush bar. Do not point the hose, wand or tools at your eyes or ears or put them in your mouth.

Li-ion batteries

- Read all the safety information and instructions.
=> Failure to act in accordance with the safety information and instructions may result in electric shock, fire and/or serious injury.
- Keep all the safety information and instructions for future reference.
- This safety information applies to Bosch Li-ion batteries only. Only batteries from the "Power for ALL" series are compatible with this appliance.
- Do not open the battery.
=> Risk of short circuit.
- Protect the battery from heat sources, for example avoiding long periods in the sun and exposure to fire, as well as from water and moisture.
=> Risk of explosion.
- Fumes may be released if the battery is damaged or used improperly. Circulate fresh air, and seek medical assistance in the event of physical symptoms arising as a result of exposure.
=> The fumes may irritate the airway.
- If the battery is defective, liquid may leak out onto objects in the vicinity. Check any components that may be affected by this.
=> Clean these components, or replace them if necessary.
- Only use the battery in your Bosch electrical appliance.
=> Dangerous overloading may occur if the battery is used in other appliances.
- Only use chargers recommended by the manufacturer to charge batteries.
=> There is a risk of fire if a charger that is designed for a particular type of batteries is used to charge other batteries.

- Always use the specified batteries in the electrical appliances.
=> Using other batteries may result in injury or fire.
- When not in use, keep the battery away from paper clips, coins, keys, nails, screws and other small metal objects that may cause the contacts to be bridged.
=> If a short circuit occurs between the battery contacts, this may result in burns or even fire.
- If the battery is used incorrectly, liquid may leak out of the battery. Avoid touching the liquid. In the event of accidental contact, rinse the affected area with water. If the liquid comes into contact with the eyes, seek medical assistance.
=> If battery liquid leaks, it can irritate or burn the skin.

Transportation information

The Li-ion batteries in the appliance are subject to the requirements of dangerous goods legislation. The batteries can be transported by the user by road without any further requirements. In the event that they are shipped by a third party (e.g. transported by air or freight carrier), special requirements regarding packaging and identification must be met. In this case, a dangerous goods expert must be consulted when preparing the goods for dispatch.

Dispatch batteries only when the housing is undamaged. Tape or mask off open contacts and pack up the battery in such a manner that it cannot move around in the packaging. Please also observe possibly more detailed national regulations.

Disposal information

Vacuum cleaners, batteries, accessories and packaging should be recycled in an environmentally responsible manner.

Do not dispose of the vacuum cleaner or the batteries along with your normal household waste.

■ Packaging

The packaging is designed to protect the vacuum cleaner from being damaged in transit. It is made of environmentally friendly materials and can therefore be recycled. Dispose of packaging that is no longer required at an appropriate recycling point.

■ Old appliances

Old appliances often still contain valuable materials. You should therefore take appliances that have reached the end of their service life to your dealer or a recycling centre so that they can be recycled. Please ask your dealer or your local council about current disposal methods.

■ Batteries

According to the European Guideline 2006/66/EC, defective or used battery packs/batteries, must be collected separately and disposed of in an environmentally correct manner.

Battery packs/batteries:



Li-ion:

Please observe the instructions in section "Notes on transport"

Conservez la présente notice d'utilisation. Si vous remettez l'aspirateur à une tierce personne, veuillez-y joindre sa notice d'utilisation.

Utilisation conforme à l'usage prévu

Cet appareil est destiné exclusivement à une utilisation domestique et non professionnelle. Cet appareil est conçu pour une utilisation jusqu'à une altitude maximale de 2000 m.

Pour éviter toute blessure ou tout dommage, l'aspirateur ne doit pas être utilisé :

- sur des personnes ni sur des animaux.
- pour aspirer des :
 - substances nocives, coupantes, chaudes ou incandescentes,
 - substances humides ou liquides,
 - substances et gaz facilement inflammables ou des explosifs,
 - cendres, suies de poêles et d'installations de chauffage central,
 - poussières de toner provenant d'imprimantes et de photocopieurs.

Pièces de rechange, accessoires

Nos pièces détachées d'origine, nos accessoires d'origine et nos accessoires spéciaux sont adaptés aux propriétés et aux exigences de nos aspirateurs. Par conséquent, nous vous recommandons d'utiliser exclusivement nos pièces détachées d'origine, ainsi que nos accessoires d'origine et nos accessoires spéciaux. Vous pouvez ainsi garantir une longue durée de vie ainsi qu'une qualité supérieure durable de la puissance de nettoyage de votre aspirateur.

! Remarque :

- L'utilisation de pièces détachées, d'accessoires/accessoires spéciaux non appropriés ou de qualité moindre peut entraîner des dommages sur votre aspirateur qui ne sont pas couverts par notre garantie dans la mesure où ces dommages ont expressément été causés par l'utilisation de tels produits.

Consignes de sécurité

Cet aspirateur répond aux règles techniques reconnues et aux prescriptions de sécurité applicables.

- Cet appareil peut être utilisé par des enfants à partir de l'âge de 8 ans et par des personnes ayant des capacités

physiques, sensorielles ou mentales restreintes ou ayant un manque d'expérience et/ou de connaissances, s'ils sont sous surveillance ou ont été informés de la manipulation sûre de l'appareil et ont compris les dangers qui en résultent.

- Ne laissez pas les enfants jouer avec l'appareil, même lorsqu'il est suspendu à la cage murale.
- Le nettoyage de l'appareil et l'entretien par l'utilisateur ne peuvent pas être réalisés par des enfants sans surveillance.
- Les films et les sacs plastiques doivent être conservés hors de portée des jeunes enfants et être éliminés.
=> Il existe un risque d'asphyxie !

Utilisation correcte

- Pour recharger la batterie, utilisez exclusivement le cordon de charge ou le chargeur rapide d'origine compris dans la livraison.
- Raccordez et mettez en service le cordon de charge et le chargeur rapide uniquement selon les indications figurant sur la plaque signalétique.
- Rangez et chargez l'appareil uniquement à l'intérieur.
- N'exposez pas l'appareil à des températures inférieures à 0°C, ni supérieures à 45°C.
- N'aspirez jamais sans le réservoir à poussière ni sans le filtre de protection du moteur.
=> L'appareil risque d'être endommagé !
- Évitez d'aspirer avec le suceur et le tube à proximité de la tête. => Il existe un risque de blessure !
- N'utilisez plus le cordon de charge s'il est endommagé ; remplacez-le par un cordon de charge d'origine.
- Pour débrancher le cordon de charge, ne tirez pas sur le câble de raccordement, mais sur la fiche.
- Ne tirez pas le cordon de charge au-dessus d'arêtes coupantes et veillez à ne pas le coincer.
- Avant toute intervention sur l'aspirateur, éteignez l'appareil ou bien débranchez le cordon de charge du secteur.
- Ne mettez pas l'aspirateur en service s'il est défectueux.

- En cas de panne, éteignez l'appareil ou bien débranchez le cordon de charge du secteur.
- Pour éviter tout risque de danger, seul le service après-vente agréé est autorisé à effectuer des réparations et à remplacer des pièces sur l'aspirateur.
- Dans les cas suivants, vous devez immédiatement mettre l'appareil hors service et appeler le service après-vente :
 - si vous avez aspiré par inadvertance du liquide, ou si du liquide est parvenu à l'intérieur de l'appareil,
 - si l'appareil est tombé et est endommagé.
- N'exposez pas l'aspirateur aux influences atmosphériques, à l'humidité ni aux sources de chaleur.
- Ne mettez pas de substances inflammables ou à base d'alcool sur les filtres (sac aspirateur, filtre de protection du moteur, filtre de sortie d'air etc.).
- L'aspirateur ne convient pas pour un travail de chantier. =>L'aspiration de gravats risque d'endommager l'appareil.
- Éteignez l'appareil si vous ne l'utilisez pas.
- L'aspirateur ne peut pas tenir debout tout seul. Évitez de faire tomber l'appareil. Ne posez pas l'aspirateur contre un mur ou des bords de table.
- L'emballage protège l'aspirateur des dommages pendant le transport. Nous vous recommandons par conséquent de conserver l'emballage pour des transports ultérieurs.
- Veillez à ne pas faire entrer en contact les cheveux, les vêtements amples, les doigts et les autres parties du corps avec les ouvertures ou les pièces mobiles, telles que le rouleau brosse. Ne dirigez pas les tubes, les tuyaux ni les buses vers les yeux ou les oreilles, et ne les mettez pas dans votre bouche.

Batterie au lithium-ion

- Lisez toutes les notices et consignes de sécurité.
 - => Le non-respect des notices et consignes de sécurité peut provoquer des chocs électriques, des incendies et/ou de graves blessures.
- Conservez toutes les notices et consignes de sécurité pour une utilisation ultérieure.
- Ces consignes de sécurité sont uniquement valables pour les batteries au lithium-ion de Bosch ! Seules les batteries de la gamme « Power for ALL » sont adaptées à cet appareil.
- N'ouvrez pas la batterie.
 - => Cela peut provoquer un court-circuit.
- Protégez la batterie de la chaleur, par ex. même contre une exposition prolongée aux rayons du soleil, un incendie, l'eau et l'humidité.
 - => Il existe un risque d'explosion.
- En cas d'endommagement et d'utilisation incorrecte de la batterie, des vapeurs peuvent s'échapper. Respirez de l'air frais et en cas de troubles, consultez un médecin.
 - => Les vapeurs peuvent irriter les voies respiratoires.
- En cas de batterie défectueuse, du liquide peut s'échapper et asperger les objets attenants. Vérifiez les parties concernées.
 - => Nettoyez-les ou remplacez-les le cas échéant.
- Utilisez uniquement la batterie avec votre appareil électrique Bosch.
 - => C'est le seul moyen de protéger la batterie contre une surcharge dangereuse.

- Rechargez la batterie uniquement à l'aide du chargeur recommandé par le fabricant.
 - => Si vous utilisez un chargeur adapté à un certain type de batterie pour d'autres types de batterie, vous risquez de provoquer un incendie.
- Utilisez uniquement les batteries spécialement adaptées à votre appareil électrique.
 - => L'utilisation d'autres batteries peut provoquer des blessures et représenter un risque d'incendie.
- Éloignez les batteries non utilisées des trombones, pièces de monnaie, clés, clous, vis, ou de tout autre petit objet métallique susceptible de provoquer un pontage des contacts.
 - => Un court-circuit entre les contacts de batterie peut entraîner des brûlures ou un incendie.
- En cas d'utilisation inadéquate, du liquide peut s'échapper de la batterie. Évitez tout contact avec ce liquide. En cas de contact accidentel, rincez abondamment à l'eau. Si du liquide entre en contact avec vos yeux, consultez immédiatement un médecin.
 - => Le liquide s'échappant d'une batterie peut irriter la peau ou provoquer des brûlures.

Remarques sur le transport

Les batteries au lithium-ion intégrées sont soumises aux exigences du droit relatif aux marchandises dangereuses. Les batteries peuvent être transportées par l'utilisateur sur la route sans autres dispositions. En cas d'expédition par un tiers (par ex. transport aérien ou routier), des exigences particulières doivent être respectées en termes d'emballage et de marquage. Dans ce cas, pour la préparation de l'équipement à envoyer, il faut faire appel à un expert spécialisé dans le transport de marchandises dangereuses.

Expédiez les batteries uniquement si le boîtier n'est pas endommagé. Masquez les contacts ouverts avec du ruban adhésif et emballez la batterie de manière à ce qu'elle ne bouge pas à l'intérieur de l'emballage. Veuillez également respecter les autres réglementations nationales en vigueur.

Conseils pour la mise au rebut

Les aspirateurs, les batteries, les accessoires et les emballages doivent être recyclés de manière écologique.

Ne jetez pas les aspirateurs ni les batteries avec les ordures ménagères !

■ Emballage

L'emballage protège l'aspirateur des dommages pendant le transport. Il est constitué de matériaux écologiques et est donc recyclable. Les matériaux d'emballage qui ne sont plus utilisés doivent être mis au rebut aux points de collecte du système de recyclage « Point vert ».

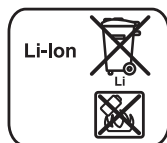
■ Appareil usagé

Les appareils usagés contiennent encore souvent des matériaux précieux. Apportez donc votre appareil usagé au revendeur ou à un centre de recyclage pour le recycler. Pour connaître les possibilités de mise au rebut actuelles, renseignez-vous auprès de votre revendeur ou de votre mairie.

■ Batteries

Conformément à la directive européenne 2006/66/CE, les batteries/accumulateurs usagés ou défectueux doivent être triés et recyclés dans le respect de l'environnement.

Batteries :



Li-Ion :

Veuillez observer les remarques de la section « Remarques sur le transport »

Sous réserve de modifications

Conservare le istruzioni per l'uso.

In caso di cessione dell'aspirapolvere a terzi, si raccomanda di consegnare anche le istruzioni per l'uso.

Usò conforme alle disposizioni

Questo apparecchio è pensato esclusivamente per l'utilizzo in abitazioni private e in ambito domestico. Questo apparecchio è progettato solo per l'utilizzo fino ad un'altezza di massimo 2000 metri sul livello del mare.

Al fine di evitare lesioni e danni, l'aspirapolvere non può essere utilizzato:

- su persone e/o animali;
- per l'aspirazione di:
 - sostanze nocive, oggetti affilati, materiali caldi o incandescenti;
 - sostanze umide o liquide;
 - sostanze e gas facilmente infiammabili o esplosivi;
 - cenere, fuliggine delle stufe di maiolica e degli impianti di riscaldamento centrali;
 - polvere del toner di stampanti e fotocopiatrici.

Pezzi di ricambio, accessori

I nostri pezzi di ricambio originali, i nostri accessori e accessori speciali originali sono conformi alle caratteristiche e ai requisiti dei nostri aspirapolvere. Vi consigliamo pertanto di usare esclusivamente i nostri pezzi di ricambio originali e i nostri accessori e accessori speciali originali. In questo modo è possibile garantire una lunga durata nonché un'elevata qualità a lungo termine delle prestazioni di pulizia dell'aspirapolvere.

! Nota:

- L'utilizzo di pezzi di ricambio e accessori/accessori speciali non su misura o di qualità scadente può causare danni all'aspirapolvere che non vengono coperti dalla nostra garanzia, nella misura in cui questi danni sono causati proprio dall'utilizzo di questo tipo di prodotti.

Avvertenze di sicurezza

Questo aspirapolvere è conforme alle disposizioni tecniche riconosciute e alle norme di sicurezza in vigore.

- L'apparecchio può essere utilizzato da bambini di età pari o superiore a 8 anni e da persone con ridotte facoltà fisiche, sensoriali o mentali nonché da persone prive

di sufficiente esperienza e/o conoscenza dello stesso, se sorvegliate o istruite in merito all'utilizzo sicuro dell'apparecchio e consapevoli degli eventuali rischi derivanti da un utilizzo improprio.

- I bambini non devono giocare con l'apparecchio nemmeno quando è appeso al supporto a muro.
- Ai bambini senza sorveglianza è vietato eseguire la pulizia e la manutenzione di competenza dell'utente.
- Si raccomanda di tenere i sacchetti di plastica e la plastica da imballaggio fuori dalla portata dei bambini e di provvedere al loro smaltimento.
=>Pericolo di soffocamento!

Uso conforme

- Per il caricamento utilizzare esclusivamente il cavo di ricarica fornito in dotazione o il caricabatteria rapido originale.
- Collegare e mettere in funzione il cavo di carica e il caricabatteria rapido solo in conformità a quanto riportato sulla targhetta di identificazione.
- Depositare e caricare l'apparecchio solo in ambienti interni.
- Non esporre l'apparecchio a temperature inferiori a 0 °C e superiori a 45 °C.
- Non utilizzare mai l'aspirapolvere senza contenitore raccogli sporco e filtro di protezione del motore.
=> L'apparecchio può subire danni!
- In fase di aspirazione, tenere la spazzola e il tubo a debita distanza dalla testa. => Pericolo di lesioni!
- Non impiegare più il cavo di carica se danneggiato e sostituirlo con un cavo di carica originale.
- Per staccare il cavo di carica dalla corrente elettrica non tirare il cavo di collegamento, ma la spina.
- Non fare passare il cavo di carica su spigoli vivi e non schiacciarlo.
- Prima di effettuare lavori sull'aspirapolvere, spegnere l'apparecchio o staccarlo dal cavo di carica e dalla corrente elettrica.
- Non utilizzare l'aspirapolvere se danneggiato.
- In caso di anomalia, spegnere l'apparecchio o staccarlo dal cavo di carica e dalla corrente elettrica.

- Per evitare situazioni di pericolo, gli interventi di riparazione e sostituzione dei pezzi di ricambio sull'aspirapolvere devono essere eseguiti esclusivamente da tecnici autorizzati del servizio di assistenza clienti.
- Nei seguenti casi, spegnere subito l'apparecchio e contattare il servizio di assistenza clienti:
 - se è stato inavvertitamente aspirato del liquido o se è presente del liquido all'interno dell'apparecchio;
 - se l'apparecchio è caduto e si è danneggiato.
- Proteggere l'aspirapolvere dalle intemperie, dall'umidità e dalle sorgenti di calore.
- Non collocare mai sul filtro (sacchetto filtro, filtro di protezione del motore, filtro d'igiene, ecc.) sostanze infiammabili o contenenti alcol.
- L'aspirapolvere non è adatto all'uso nei cantieri. =>L'aspirazione di macerie può danneggiare l'apparecchio.
- Spegnerlo l'apparecchio se non lo si utilizza.
- L'apparecchio non sta in piedi da solo. Evitare di fare cadere l'apparecchio. Non appoggiare l'aspirapolvere alle pareti o ai bordi del tavolo.
- L'imballaggio protegge l'aspirapolvere da eventuali danni durante il trasporto. Consigliamo pertanto di conservare l'imballaggio per un eventuale trasporto.
- Accertarsi di non avvicinare troppo alle aperture capelli, indumenti non attillati, dita o altre parti del corpo e che questi non entrino in contatto con le parti mobili, come ad es. la spazzola. Non rivolgere mai né il tubo flessibile/tubo né l'ugello in direzione degli occhi o delle orecchie e non aspirare nulla dalla bocca.

Batterie agli ioni di litio

- Leggere completamente le avvertenze di sicurezza e le istruzioni.
=> La mancata osservanza delle avvertenze di sicurezza e delle istruzioni possono provocare scosse elettriche, incendi e/o gravi lesioni.
- Conservare le avvertenze di sicurezza e le istruzioni per il futuro.
- Queste avvertenze di sicurezza valgono soltanto per le batterie agli ioni di litio Bosch! Per questo apparecchio sono adatte soltanto le batterie della serie "Power for ALL".
- Non aprire la batteria.
=> Sussiste il pericolo di cortocircuito.
- Proteggere la batteria dal calore, ad esempio anche da un'esposizione solare continuativa, fuoco, acqua e umidità.
=> Sussiste pericolo d'esplosione.
- In caso di danni e utilizzo non conforme della batteria possono fuoriuscire vapori. Spostarsi alla ricerca di aria pulita e in caso di disturbi contattare un medico.
=> I vapori possono irritare le vie respiratorie.
- In caso di batteria difettosa, può fuoriuscire del liquido e raggiungere gli oggetti circostanti. Controllare i componenti interessati.
=> Pulirli o eventualmente sostituirli.
- Utilizzare la batteria soltanto collegata all'elettrodomestico Bosch.
=> Solo in questo modo, la batteria viene protetta da un pericoloso sovraccarico.

- Ricaricare le batterie soltanto con i caricabatteria consigliati dal produttore.
=> Se un caricabatteria adatto per un certo tipo di batterie viene utilizzato con batterie di tipo diverso, sussiste il pericolo di incendio.
- Nell'elettrodomestico, utilizzare esclusivamente batterie previste per lo scopo.
=> L'utilizzo di altre batterie può causare lesioni e incendi.
- Tenere le batterie non utilizzate lontano da graffette, monete, chiavi, aghi, viti o altri piccoli oggetti in metallo che potrebbero fare da ponte per i contatti elettrici.
=> Un cortocircuito tra i contatti della batteria può portare a bruciature o alla formazione di fiamme.
- In caso di uso errato, dalla batteria può fuoriuscire liquido. Evitare il contatto con esso. In caso di contatto involontario, risciacquare con acqua. Se il liquido entra in contatto con gli occhi, ricorrere anche a un ausilio medico.
=> Il liquido che fuoriesce dalla batteria può causare irritazioni cutanee o bruciature.

■ Batterie

Secondo le direttive europee 2006/66/CE, le batterie difettose o esaurite vanno raccolte separatamente e smaltite per il riciclo ecocompatibile.

Batterie/pile:



Ioni di litio:

Osservare le avvertenze nella sezione "Avvertenze sul trasporto"
Con riserva di modifiche

Avvertenze relative al trasporto

Le batterie agli ioni di litio devono rispettare i requisiti imposti dalle norme in materia di trasporto di merci pericolose. Le batterie possono essere trasportate per strada dall'utilizzatore senza ulteriori obblighi. In caso di invio tramite terzi (per es. trasporto aereo o spedizione) vanno rispettati requisiti particolari riguardo all'imballaggio e al contrassegno. In tal caso, per la preparazione della spedizione è necessario ricorrere ad un esperto di merci pericolose.

Spedire le batterie soltanto se l'alloggiamento non è danneggiato. Incollare i contatti aperti e imballare la batteria in modo tale che non si muova all'interno dell'imballaggio. Osservare anche le eventuali altre norme nazionali.

Avvertenze relative allo smaltimento

Aspirapolvere, batterie, accessori e imballaggi devono essere gestiti nell'ottica di un riciclaggio rispettoso dell'ambiente.

Non gettare l'aspirapolvere e batterie/pile nei rifiuti domestici!

■ Imballaggio

L'imballaggio protegge l'aspirapolvere da eventuali danni durante il trasporto. È realizzato con materiali non inquinanti e può pertanto essere riciclato. Provvedere allo smaltimento dei materiali di imballaggio non più necessari rivolgendosi ai centri di raccolta per il sistema di riciclaggio "Punto verde".

■ Apparecchio dismesso

Gli apparecchi dismessi contengono ancora molti materiali utili. Si consiglia pertanto di restituire l'apparecchio dismesso al proprio rivenditore o a un centro di riciclaggio. Per informazioni sulle modalità di riciclaggio, rivolgersi al proprio rivenditore o all'amministrazione comunale della propria città.

De gebruiksaanwijzing goed bewaren.
Geeft u de stofzuiger door aan derden, voeg de gebruiksaanwijzing er dan bij.

Doelmatig gebruik

Dit apparaat is alleen bestemd voor huishoudelijk gebruik en de huiselijke omgeving. Dit apparaat is bestemd voor gebruik tot een hoogte van maximaal 2000 meter boven zeeniveau.

Ter voorkoming van letsel en schade mag de stofzuiger niet worden gebruikt voor:

- het schoonzuigen van mensen of dieren.
- het opzuigen van:
 - stoffen die schadelijk voor de gezondheid, heet of gloeiend zijn of scherpe randen hebben.
 - vochtige of vloeibare stoffen.
 - licht ontvlambare of explosieve stoffen en gassen.
 - as, roest van open haarden en centrale verwarmingsinstallaties.
 - tonerstof van printers en kopieerapparaten.

Onderdelen en accessoires

Onze originele onderdelen en originele en extra accessoires zijn op de eigenschappen en eisen van onze stofzuigers afgestemd. Wij adviseren u daarom om uitsluitend onze originele onderdelen en originele accessoires en extra accessoires te gebruiken. Zo zorgt u ervoor dat uw stofzuiger een lange levensduur heeft en het reinigingsvermogen constant op hoog niveau blijft.

! Aanwijzing:

- Door het gebruik van niet goed passende of kwalitatief mindere onderdelen, accessoires/ extra accessoires en stofzakken kan uw stofzuiger beschadigd raken. Indien deze schade veroorzaakt is door het gebruik van dergelijke producten valt dit niet onder de garantie.

Veiligheidsaanwijzingen

Deze stofzuiger voldoet aan de erkende regels van de techniek en de geldende veiligheidsbepalingen.

- Het apparaat kan worden gebruikt door kinderen vanaf 8 jaar en door personen met beperkte fysieke, sensorische of geestelijke vermogens of personen die gebrek aan kennis of ervaring hebben, indi-

en zij onder toezicht staan of, met het oog op een veilig gebruik, volledig over de bediening van het apparaat zijn geïnformeerd en op de hoogte zijn van de gevaren die hieruit kunnen voortvloeien.

- Er mogen geen kinderen met het apparaat spelen. Ook niet als het aan de wandhouder hangt.
- Reiniging en onderhoud mogen alleen door kinderen worden uitgevoerd als zij onder toezicht staan.
- Plastic zakken en folie dienen buiten het bereik van kleine kinderen te worden gehouden en te worden gerecycled.
=> Er bestaat een risico van verstikking!

Vakkundig gebruik

- Voor het laden alleen de bijbehorende laadkabel resp. het originele snellaadapparaat gebruiken.
- De laadkabel en het snellaadapparaat alleen volgens het typeplaatje aansluiten en in gebruik nemen.
- Het apparaat mag alleen binnen worden bewaard en opgeladen.
- Stel het apparaat niet bloot aan temperaturen beneden 0°C en boven 45°C.
- Gebruik het apparaat nooit zonder stofzakken en motorbeveiligingsfilters.
=> Dan kan het beschadigd raken!
- Niet met mondstuk en buis in de nabijheid van het hoofd zuigen. Niet met mondstuk en buis in de nabijheid van het hoofd zuigen. => Dit brengt het risico van letsel met zich mee!
- Een beschadigde laadkabel mag niet meer worden gebruikt en dient te worden vervangen door een origineel exemplaar.
- Het apparaat met behulp van de stekker van de stroom halen, niet aan de laadkabel trekken.
- De laadkabel niet over scherpe randen trekken en niet bekneeld laten raken.
- Voor alle werkzaamheden aan de stofzuiger het apparaat uitzetten resp. de laadkabel ontkoppelen en van de stroom halen.
- Wanneer de stofzuiger beschadigd is, mag hij niet in gebruik worden genomen.

- In geval van een storing het apparaat uitzetten resp. van de stroom halen en laadkabel ontkoppelen.
- Ter voorkoming van risico's mag alleen onze service-dienst reparaties aan de stofzuiger uitvoeren en onderdelen vervangen.
- In de volgende gevallen dient u het apparaat direct uit te zetten en contact op te nemen met de service-dienst:
 - wanneer u per ongeluk vloeistof heeft opgezogen of als er vloeistof in het binnenste van het apparaat is gekomen
 - wanneer het apparaat gevallen en beschadigd is.
- De stofzuiger beschermen tegen weersinvloeden, vocht en hittebronnen.
- Zorg ervoor dat er geen brandbare of alcoholhoudende stoffen op de filters (filterzak, motorbeveiligingsfilter, uitblaasfilter, etc.) terecht komen.
- De stofzuiger is niet geschikt voor gebruik op bouwplaatsen. => Het opzuigen van bouwafval kan leiden tot beschadiging van het apparaat.
- Het apparaat uitzetten als er niet gezogen wordt.
- De stofzuiger kan niet zelfstandig staan. Zorg ervoor dat het apparaat niet omvalt. Plaats de stofzuiger niet tegen een muur of tegen de rand van een tafel.
- De verpakking beschermt de stofzuiger tegen beschadiging tijdens het transport. Daarom raden wij u aan de verpakking voor transportdoeleinden te bewaren.
- Let erop dat haren, los zittende kleding, vingers en andere lichaamsdelen niet in de nabijheid van openingen of beweeglijke delen komen, zoals borstelrollen. Geen slang, buis of mondstukken op ogen of oren richten en niets hiervan in uw mond steken.

Li-Ion-accu's

- U dient alle veiligheidsinstructiesaanwijzingen en instructies te lezen.
 - => Neemt u de veiligheidsaanwijzingen en instructies niet in acht, dan kan dit leiden tot elektrische schokken, brand en/of ernstig lichamenlijk letsel.
- Bewaar alle veiligheidsaanwijzingen en instructies voor toekomstig gebruik.
- Deze veiligheidsaanwijzingen gelden alleen voor Bosch Li-Ion-accu's! Voor dit apparaat zijn alleen accu's van de serie "Power for ALL" geschikt.
- Maak de accu niet open.
 - => Dan bestaat het risico van kortsluiting.
- Bescherm de accu tegen hitte, bijv. ook tegen permanente zonnestraling, vuur, water en vocht.
 - => Dan bestaat het risico van explosie.
- Bij beschadiging en ondeskundig gebruik van de accu kunnen er dampen vrijkomen. Zorg voor verse lucht en neem bij klachten contact op met een arts.
 - => Door de dampen kunnen de luchtwegen geïrriteerd raken.
- In geval van een defecte accu kan vloeistof naar buiten komen, waardoor aangrenzende voorwerpen mogelijk nat worden. Controleer de betreffende onderdelen.
 - => U dient deze eventueel te reinigen of te vervangen.

- Gebruik de accu alleen in combinatie met uw elektrisch apparaat van Bosch.
 - => Alleen dan is de accu beschermd tegen gevaarlijke overbelasting. Laad de accu's alleen in laadapparaten die door de fabrikant worden aanbevolen.
 - => Bij een laadapparaat dat geschikt is voor een bepaald soort accu's, bestaat het risico van brand als het samen met andere accu's wordt gebruikt.
- Gebruik alleen de daarvoor bestemde accu's in uw elektrische apparaat.
 - => Het gebruik van andere accu's kan lichamenlijk letsel of brand veroorzaken.
- Houd de niet gebruikte accu uit de buurt van paperclips, munten, sleutels, spijkers, schroeven of andere kleine metalen voorwerpen die een overbrugging van de contacten kunnen veroorzaken.
 - => Een kortsluiting tussen de accucontacten kan verbrandingen of brand tot gevolg hebben.
- Bij onjuist gebruik kan er vloeistof uit de accu lekken. Zorg dat u hier dan niet mee in contact komt. Bij toevallig contact met water afspoelen. Als er vloeistof in uw ogen terecht komt, dient u een arts te raadplegen.
 - => Lekkende accuvloeistof kan huidirritaties of verbrandingen veroorzaken.

Aanwijzingen voor het transport

De Lithium-ion accu's voldoen aan de wettelijke voorschriften voor het transport van gevaarlijke stoffen. De accu's kunnen door de gebruiker zonder verdere documentatie over straat getransporteerd worden. Bij verzending door derden (bijv. luchttransport of een expeditiebedrijf) dienen bijzondere eisen ten aanzien van de verpakking en etikettering in acht te worden genomen. In dit geval moet bij de voorbereiding van het verzendstuk een expert op het gebied van gevaarlijke stoffen worden geraadpleegd.

Stuur alleen accu's op wanneer de behuizing onbeschadigd is. Open contacten dienen afgeplakt te worden en de accu dient zo te worden verpakt dat hij niet kan bewegen inde verpakking. Eventuele overige nationale voorschriften dienen in acht te worden genomen.

Aanwijzingen voor recycling

Stofzuigers, accu's, accessoires en verpakkingen dienen op milieuvriendelijke wijze te worden afgevoerd. Stofzuigers en accu's niet meegeven met het huisvuil!

■ Verpakking

De verpakking beschermt de stofzuiger tegen beschadiging tijdens het transport. Deze bestaat uit milieuvriendelijk materiaal en is daarom recyclebaar. Breng verpakkingsmateriaal dat u niet meer nodig heeft naar een verzamelplaats voor de verwerking van afval.

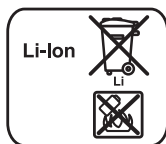
■ Oude apparaten

Oude apparaten bevatten vaak nog waardevol materiaal. Geef daarom uw oude apparaat voor hergebruik af aan uw handelaar of een recyclecentrum. Informatie over actuele methoden van afvalverwijdering kunt u krijgen bij uw handelaar of uw gemeente.

■ Accu's

Conform Europese Richtlijn 2006/66/EG moeten defecte of versleten accu's/batterijen gescheiden worden ingezameld en voor een milieubewuste recycling worden afgevoerd.

Accu's



Li-Ion:

Neem de aanwijzingen voor het transport in de paragraaf „Aanwijzingen voor het transport" in acht
Wijzigingen voorbehouden

da

Opbevar brugsanvisningen.

Brugsanvisningen skal også følge med, hvis støvsuger-
en gives videre til andre.

Anvendelse iht. formål

Dette apparat er kun beregnet til anvendelse i private husholdninger og i hjemmet. Dette apparat er beregnet til brug i en højde på maksimalt 2000 meter over havets overflade.

For at undgå tilskadecomst og beskadigelser må støvsuger- eren ikke benyttes til:

- Støvsugning af mennesker eller dyr.
- Opsugning af:
 - Sundhedsfarlige, skarpkantede, varme eller gløden-
de substanser.
 - Fugtige eller flydende substanser.
 - Letantændelige eller eksplosive stoffer og gasser.
 - Aske, sod fra kakkellovne og centralvarmeanlæg.
 - Tonerstøv fra printere eller kopimaskiner.

Reserve dele, tilbehør

Vores originale reserve dele, vores originale tilbehør og ekstra tilbehør er ligesom vores originale støvsugere nøje afstemt efter vores støvsugeres egenskaber og krav. Vi anbefaler derfor udelukkende at anvende vores originale reserve dele, vores originale tilbehør og ekstra tilbehør. På den måde sikres det, at støvsuger-
en får en lang levetid samt en permanent høj rengørings-
effekt.

! Bemærk:

- Anvendelse af reserve dele / ekstra tilbehør og støvsugere, som ikke passer eller er af dårlig kvalitet, kan medføre skader på støvsuger-
en, som ikke er omfattet af vores garanti, hvis disse skader netop er forårsaget af anvendelsen af sådanne produkter.

Sikkerhedsanvisninger

Denne støvsuger opfylder de anerkendte tekniske standarder og de relevante sikkerhedsbestemmelser.

- Dette apparat kan benyttes af børn fra 8 år og derover, samt af personer med reducerede fysiske, sensoriske eller mentale færdigheder og / eller manglende erfaring eller viden, hvis de er under opsyn eller er blevet instrueret i sik-

ker brug af apparatet og har forstået de farer og risici, der kan være forbundet med brugen af det.

- Apparatet er ikke legetøj for børn, heller ikke når det er placeret i vægophænget.
- Rengøring og brugervedligeholdelse må ikke udføres af børn, uden at de er under opsyn.
- Plastikposer og folier skal være uden for småbørns rækkevidde, både når materialet opbevares eller kasseres.
=>Der er fare for kvælning!

Korrekt anvendelse

- Opladning må kun foretages med det medfølgende ladekabel hhv. den originale lynoplader.
- Ladekablet og lynopladeren må kun tilsluttes og anvendes iht. typeskiltet.
- Apparatet må kun opbevares og oplades indendørs.
- Apparatet må ikke udsættes for temperaturer under 0°C og over 45°C.
- Støvsug aldrig uden støvbeholder og motorbeskyttelsesfilter.
=> Apparatet kan blive beskadiget!
- Undgå at støvsuge med mundstykke eller rør i nærheden af hovedet. => Der er fare for tilskadekomst!
- Et beskadiget ladekabel må ikke bruges mere og skal udskiftes med et nyt originalt ladekabel.
- Træk ikke i tilslutningsledningen men i stikket for at tage ladekablet ud af stikkontakten.
- Ladekablet må ikke trækkes over skarpe kanter, og det må ikke komme i klemme.
- Sluk altid for apparatet, og træk ladekablet hhv. netstikket ud af stikkontakten, inden der foretages arbejde på støvsugeren.
- Støvsugeren må ikke anvendes, hvis den er beskadiget.
- Sluk for apparatet, og træk ladekablet hhv. netstikket ud af stikkontakten, hvis der opstår en fejl.
- For at undgå fare må reparationer af støvsugeren og udskiftning af reservedele kun udføres af den autoriserede kundeservice.
- Sluk straks for apparatet i følgende tilfælde, og kontakt kundeservice:
 - Hvis der ved et uheld er blevet suget væske op, eller hvis der er kommet væske ind i apparatet.
 - Hvis apparatet har været udsat for et fald og er blevet beskadiget.
- Støvsugeren skal beskyttes mod fugt, vejrpåvirkninger samt påvirkning fra varmekilder.

- Hæld ikke brændbare eller alkoholholdige substanser på filtrene (støvsugerpose, motorbeskyttelsesfilter, udblæsningsfilter etc.).
- Støvsugeren er ikke beregnet til anvendelse på byggepladser. =>Opsugning af byggeaffald kan beskadige apparatet.
- Sluk for apparatet, når der ikke støvsuges.
- Støvsugeren kan ikke stå selv. Pas på, at den ikke vælter. Læn ikke støvsugeren op ad vægge eller bordkanter.
- Emballagen beskytter støvsugeren mod beskadigelse under transporten. Derfor anbefaler vi, at emballagen gemmes til brug ved transport.
- Pas på, at hår, løs beklædning, fingre eller andre ledemidsdele ikke kommer i nærheden af åbninger eller bevægelige dele, f.eks. børstevalse. Ret aldrig hverken slange, støvsugerrør eller mundstykker mod øjne eller ører, og tag aldrig disse dele i munden.

Li-Ion-akku'er

- Læs alle sikkerhedsanvisninger og vejledninger.
=> Tilføjes sikkerhedsanvisninger og vejledninger kan medføre elektrisk stød, brand og/eller alvorlig tilskadekomst.
- Opbevar sikkerhedsanvisninger og vejledninger til senere brug.
- Disse sikkerhedsanvisninger gælder kun for Bosch Li-Ion-akku'er! Dette apparat må kun anvendes med akku'er fra serien "Power for ALL".
- Akku'en må ikke åbnes.
=> Der er fare for kortslutning.
- Akku'en må ikke udsættes for varme, f.eks. langvarig påvirkning af sollys, og skal beskyttes mod ild, vand og fugt.
=> Der er fare for eksplosion.
- Hvis akku'en beskadiges eller bruges forkert, kan der udskilles dampe. Sørg for frisk luft og udluftning, og søg læge i tilfælde af ubehag.
=> Dampene kan irritere luftvejene.
- Hvis akku'en er defekt, kan der løbe væske ud, som kan komme i berøring med andre genstande. Kontroler de pågældende dele.
=> Rens dem, eller udskift dem eventuelt.
- Denne akku må kun bruges sammen med dette elektro-apparat fra Bosch.
=> Kun på den måde er akku'en beskyttet mod farlig overbelastning.
- Akku'erne må kun oplades i de opladere, som er anbefalet af producenten.
=> Der er fare for brand, hvis en oplader, der er beregnet til en bestemt akkutype, bliver brugt med andre akku'er.
- Brug derfor kun den tilhørende oplader til opladning af dette el-apparat.
=> Anvendelse af andre akku'er kan medføre tilskadekomst og brandfare.
- Sørg for, at akku'en ikke kommer i nærheden af metalklips, mønter, nøgler, søm, skruer eller andre små metalgenstande, når den ikke er placeret i apparatet, fordi metalgenstande kan kortslutte akku'ens kontakter.
=> En kortslutning af akku'ens kontakter kan medføre forbrændinger eller brand.

- Ved forkert brug kan der løbe væske ud af akku'en. Undgå at komme i kontakt med denne væske. Skyl væsken væk med vand, hvis den ved et uheld berøres. Søg læge, hvis der kommer væske i øjnene.
=> Udløbende akkuvæske kan bevirke hudirritationer og forbrændinger.

Oplysninger vedr. transport

De indeholdte genopladelige Li-Ion batterier er omfattet af kravene i bekendtgørelse om vejtransport af farligt gods. De genopladelige batterier kan uden yderligere pålæg transporteres som vejtransport. Ved forsendelse via tredjemand (f.eks. lufttransport eller spedition) er der særlige krav til emballage og mærkning, der skal overholdes. I sådanne tilfælde skal der i forbindelse med klargøringen af forsendelsen rettes henvendelse til en ekspert i transport af farligt gods.

Akku'er må kun forsendes, hvis kabinettet er ubeskadiget. Afdæk fritliggende kontakter med klæbemærkater, og emballer akku'en, så den ikke kan bevæge sig inde i emballagen. Overhold også eventuelle videregående nationale forskrifter.

Anvisninger om bortskaffelse

Støvsugere, akku'er, tilbehør og emballage skal af hensyn til miljøet indleveres til recycling. Støvsugere og akku'er/batterier må ikke lægges i det almindelige husholdningsaffald!

■ Emballage

Emballagen beskytter støvsugeren mod beskadigelse under transporten. Den består af miljøvenlige materialer og kan derfor genbruges. Emballage, der ikke skal anvendes mere, bør bortskaffes på genbrugsstationer eller lignende.

■ Kasseret apparat

Kasserede apparater indeholder mange værdifulde materialer. Aflever derfor kasserede støvsugere hos forhandleren eller i et genbrugscenter. Der kan indhentes oplysninger om gældende bortskaffelsesregler hos forhandleren eller på den kommunale forvaltning.

■ Batterier

Iht. det europæiske direktiv 2006/66/EF skal defekte eller brugte batterier indsamles adskilt og afleveres på genbrugsstationen.

Akku'er/batterier:



Li-Ion:

Følg anvisningerne i afsnittet „Oplysninger vedr. transport“

Med forbehold for ændringer

Ta godt vare på bruksanvisningen.

Bruksanvisningen må følge med når støvsugeren skifter eier.

Tiltenkt bruk

Dette apparatet er bare ment for bruk i private husholdninger. Dette apparatet er laget for bruk i en høyde over havet på maks. 2000 meter.

For at det ikke skal oppstå skader på personer eller gjenstander, må støvsugeren ikke brukes til:

- støvsuging av mennesker eller dyr
- oppsuging av:
 - helseskadelige, skarpe, varme eller glødende stoffer
 - fuktige eller flytende substanser
 - lett antenkelige eller eksplosive stoffer og gasser
 - aske, sot fra kakkelovner og sentralvarmeanlegg
 - tonerstøv fra skrivere eller kopimaskiner

Reservedeler og tilbehør

Våre originale reservedeler, vårt originale tilbehør og spesialtilbehør er tilpasset egenskapene og kravene til støvsugerne våre. Vi anbefaler derfor at du utelukkende bruker originale reservedeler, originalt tilbehør og spesialtilbehør. Slik kan du forlenge støvsugerens levetid og sikre en vedvarende høy rengjøringsseffekt.

! Merk:

- Bruk av reservedeler, tilbehør/spesialtilbehør som ikke passer nøyaktig eller ikke tilfredstiller kvalitetskravene, kan føre til skader på støvsugeren. Skader som er oppstått på grunn av bruk av slike produkter, dekkes ikke av garantien.

Sikkerhetsanvisninger

Denne støvsugeren er laget i henhold til anerkjente tekniske prinsipper og gjeldende sikkerhetsbestemmelser.

- Apparatet skal bare brukes av barn over 8 år og personer med nedsatt fysisk, sensorisk eller mental funksjonsevne eller manglende erfaring og/eller kunnskap såfremt de er under oppsyn eller har fått tilstrekkelig opplæring i sikker bruk av apparatet og har

forstått hvilke farer som kan oppstå.

- Barn må ikke leke med apparatet, heller ikke når det henger i veggholderen.
- Rengjøring og vanlig vedlikehold må ikke foretas av barn uten oppsyn.
- Plastposer og -folie skal oppbevares og bortskaffes utenfor barns rekkevidde.
=> Fare for kvelning!

Forskriftsmessig bruk

- Du må kun bruke den medfølgende ladekabelen eller originalhurtigladeren til lading.
- Ladekabelen og hurtigladeren må kun kobles til og tas i bruk i henhold til opplysningene på typeskiltet.
- Apparatet må kun oppbevares og lades innendørs.
- Ikke utsett apparatet for temperaturer under 0 °C og over 45 °C.
- Bruk aldri støvsugeren uten støvpose og motorvernfilter.
=> Apparatet kan ta skade!
- Ikke støvsug i nærheten av hodet. => Fare for personskader!
- Ikke bruk ladekabelen dersom det er skader på den. Bytt den ut med en original ladekabel.
- Trekk ikke i tilkoblingsledningen for å koble ladekabelen fra strømmettet. Trekk i støpselet.
- Ikke trekk ladekabelen over skarpe kanter og ikke klem den.
- Slå alltid av støvsugeren og trekk ut ladekabelen og strømledningen før du utfører arbeid på apparatet.
- Bruk ikke støvsugeren hvis den er ødelagt.
- Ved feil på apparatet må du slå det av og trekke ut ladekabel og strømledning.
- For å unngå farlige situasjoner skal reparasjoner og bytte av reservedeler på støvsugeren bare utføres av autorisert kundeservice.
- I følgende tilfeller må apparatet tas ut av bruk umiddelbart og kundeservice kontaktes:
 - hvis du uforvarende har sugd opp væske eller det er kommet væske inni apparatet
 - hvis apparatet har falt ned og blitt skadet
- Beskytt støvsugeren mot vær og vind, fuktighet og varmekilder.
- Unngå å få brennbare eller alkoholholdige stoffer på filteret (støvpose, motorfilter, utblåsningsfilter etc.).
- Støvsugeren egnert seg ikke til bruk på byggeplasser. =>Oppsuging av byggematerialer kan føre til skader på apparatet.
- Slå av apparatet når du ikke støvsuger.
- Støvsugeren kan ikke stå av seg selv. Unngå at apparatet veltet. Ikke len støvsugeren mot vegger eller bordkanter.

- Emballasjen beskytter støvsugeren mot skader under transport. Derfor anbefaler vi å oppbevare emballasjen med tanke på senere transport.
- Pass på at hår, løse klær, fingre og andre kroppsdeler ikke kommer i nærheten av åpninger eller bevegelige deler, f.eks. børsteveilsen. Hverken slangen, røret eller munnstykkene må rettes mot øyne eller ører. Ikke ta noen av disse delene i munnen.

Li-ion-batterier

- Les alle sikkerhetsanvisninger og instruksjoner.
 - => Dersom sikkerhetsanvisningene og instruksjonene ikke overholdes, kan følgene bli elektrisk støt, brann og/eller alvorlige personskader.
- Ta vare på alle sikkerhetsanvisninger og instruksjoner.
- Disse sikkerhetsanvisningene gjelder kun for Bosch li-ion-batterier! Det er kun batterier i serien "Power for ALL" som er egnet for dette apparatet.
- Ikke åpne batteriet.
 - => Det er fare for kortslutning.
- Beskytt batteriet mot hete, inkl. vedvarende sollys, ild, vann og fuktighet.
 - => Det er eksplosjonsfare.
- Dersom batteriet blir skadet eller brukes ikke-forskriftsmessig, kan det sive ut damp. Sørg for å tilføre frisk luft og oppsøk lege ved plager.
 - => Dampen kan irritere luftveiene.
- Dersom batteriet er defekt, kan det lekke ut væske som fukter gjenstander i nærheten. Kontroller deler som har vært utsatt for dette.
 - => Rengjør dem eller skift dem ut ved behov.
- Batteriet må kun brukes i ditt elektriske apparat fra Bosch.
 - => Det er kun da batteriet beskyttes mot farlig overbelastning.
- Batteriene må kun lades med ladere som anbefales av produsenten.
 - => Dersom en lader brukes til andre batterier enn den typen den er egnet for, er det brannfare.
- Bruk kun riktig type batterier til ditt elektriske apparat.
 - => Bruk av andre batterier kan føre til personskader og brannfare.
- Når batteriet ikke er i bruk, må du holde det unna binders, mynter, nøkler, spiker, skruer og andre små metallgjenstander som kan forårsake forbindelse mellom kontaktene.
 - => En kortslutning mellom batterikontaktene kan føre til forbrenningsskader eller brann.
- Ved feil bruk kan batterivæske lekke ut av batteriet. Unngå kontakt med denne. Skyll med vann dersom du kommer i kontakt med den. Dersom du får væsken i øynene, må du i tillegg oppsøke lege.
 - => Batterivæske som lekker ut, kan føre til hudirritasjon eller forbrenningsskader.

Informasjon om transport

De medfølgende li-ion-batteriene er underlagt de lovmessige kravene til farlig gods. Batteriene kan transporteres på offentlig vei uten ekstra dokumentasjon. Ved forsendelse gjennom tredjepart (f.eks. lufttransport eller spedisjon) er det spesielle krav til emballasje og merking. En ekspert på farlig gods må klargjøre godset for forsendelse. Batterier må kun sendes dersom batterihuset er uskadet. Åpne kontakter må teipes igjen. Pakk batteriet slik at det ikke beveger seg i pakken. Følg eventuelle andre nasjonale forskrifter.

Informasjon om kassering

Støvsuger, batteri, tilbehør og emballasje må leveres til gjenvinning på en miljøvennlig måte. Kast verken støvsuger eller batterier i restavfallet!

■ Emballasje

Emballasjen beskytter støvsugeren mot skader under transport. Den består av miljøvennlige materialer og kan derfor gjenvinnes. Kast emballasje du ikke har bruk for, på en miljøstasjon.

■ Gammelt apparat

Gamle apparater inneholder mange materialer som fortsatt kan brukes. Lever derfor inn gamle apparater hos forhandleren eller på en miljøstasjon for gjenvinning. Du kan få informasjon om mulige måter å kassere apparatet på hos forhandleren eller kommunale myndigheter.

■ Batterier

I henhold til EF-direktiv 2006/66/EF må defekte eller utbrukte oppladbare batterier/batterier samles separat og leveres inn til miljøvennlig gjenvinning.

Oppladbare batterier / engangsbatte-
rier:



Li-ion:

Følg avsnittet "Informasjon om transport"

Med forbehold om endringer

Spara bruksanvisningen.

Se till så att bruksanvisningen medföljer dammsugaren vid ägarbyte.

Avsedd användning

Enheten är bara avsedd för normal hemanvändning. Enheten är avsedd för användning upp till högst 2000 möh.

Undvik person- och saksador, använd inte dammsugaren:

- för att dammsuga av människor och djur.
- för att dammsuga upp:
 - hälsovådliga, vassa, heta eller glödande ämnen.
 - fuktiga eller flytande ämnen.
 - lättantändliga eller explosiva material och gaser.
 - aska, sot från kakelugnar och pannor.
 - tonerdamm från skrivare och kopiatorer.

Reservdelar, tillbehör

Våra reservdelar, tillbehör och extratillbehör är originaldelar avsedda för att passa våra dammsugares egenskaper och krav. Vi rekommenderar alltså att du bara använder reservdelar, tillbehör och extratillbehör som är original. Det ger dammsugaren lång livslängd och konstant hög rengöringskapacitet.

! Obs!

- Ej avsedd användning av sämre reservdelar, tillbehör/extratillbehör och dammsugarpåsar som inte passar kan ge dammsugaren skador som vår garanti bara täcker om du använt rätt produkter.”

Säkerhetsanvisningar

Dammsugaren motsvarar nuvarande tekniknivå och uppfyller gällande säkerhetsföreskrifter.

- Barn under 8 år och personer med begränsad fysisk, sensorisk eller mental färdighet eller som saknar erfarenhet eller kunskaper får bara använda enheten under överinseende av någon eller om de får lära sig hur man använder enheten säkert och vilka risker som finns.
- Låt inte barn leka med enheten ens när den hänger i väggfästet.

- Låt inte barn rengöra och sköta om enheten utan uppsikt.
- Förvara och släng plastpåsar och folie så att småbarn inte kommer åt dem.
=> Kvävningrisk!

Avsedd användning

- Använd bara den medföljande laddsladden resp. originalsabladdaren vid laddning.
- Anslut och använd bara laddsladd och snabbladdare enligt typskylten.
- Förvara och ladda enheten inomhus.
- Exponera inte enheten för temperaturer under 0°C och över 45°C.
- Dammsug aldrig utan dammbehållare och motorskyddsfilter.
=> Du kan skada enheten!
- Dammsug aldrig med munstycke eller rör i närheten av huvudet. => Risk för personsador!
- Sätt aldrig i trasig laddsladd, ersätt med originalsadd.
- Dra inte i laddsladden utan i kontakten när du drar ut ur uttaget.
- Dra inte laddsladden över vassa kanter och se till så att den inte blir fastklämd.
- Slå av enheten eller dra ur laddsladden före arbeten på dammsugaren.
- Använd inte dammsugaren om den är trasig.
- Slå av enheten resp. dra ur laddsladden vid fel.
- Det är bara auktoriserad serviceverkstad som får göra reparationer och byta reservdelar på dammsugaren, allt för att undvika risker i användningen.
- I följande fall måste du genast slå av enheten och kontakta service:
 - om du råkat suga upp vätska eller om vätska trängt in i enheten
 - om enheten fallit och är skadad.
- Exponera inte dammsugaren för väder, fukt och värme.
- Använd aldrig brännbara eller alkoholhaltiga ämnen på filtren (dammsugarpåse, motorskydds-, utblåsfiler etc).
- Dammsugaren är inte avsedd för användning på byggarbetsplatser. => Uppsugning av byggmaterial kan skada enheten.
- Slå av enheten när du inte dammsuger.
- Dammsugaren kan inte stå själv. Se till så att enheten inte faller. Luta inte dammsugaren mot väggar eller bordskanter.
- Förpackningen skyddar dammsugaren mot transportsador. Därför rekommenderar vi dig att spara förpackningen för kommande transporter.
- Se till så att hår, löst sittande kläder, fingrar och andra kroppsdelar inte hamnar i närheten av öppningar eller rörliga delar som t.ex. borstvalsens. Rikta varken slang, rör eller munstycken mot ögon eller öron och sätt inga av dem i munnen.

LI-batterier

- Läs alla säkerhetsanvisningar och anvisningar.
=> Om du inte följer säkerhetsanvisningar och anvisningar kan det leda till elstötar, brand och/eller allvarliga personskador.
- Spara alla säkerhetsanvisningar och anvisningar för framtida bruk.
- Säkerhetsanvisningen gäller bara för Bosch LI-batterier! Enheten är bara avsedd för batterier i "Power for ALL"-serien.
- Öppna aldrig batteriet.
=> Risk för kortslutning!
- Skydda batteriet mot värme som t.ex. konstant solljus, eld, vatten och fukt.
=> Explosionsrisk!
- Det kan tränga ut ångor om batteriet blir skadat eller felanvänt. Vädra ur och sök läkarvård vid besvär.
=> Ångorna kan irritera andningsvägarna.
- Det kan spruta ut vätska på intilliggande föremål om batteriet är trasigt. Kontrollera påverkade delar.
=> Rengör eller byt dem, om det behövs.
- Använd bara batteriet till din Bosch-enhet.
=> På så vis skyddar du batteriet mot farlig överbelastning.
- Ladda bara batteriet i de laddare som tillverkaren rekommenderar.
=> Använder du laddare för en viss batterityp med andra batterier kan det leda till brand.
- Använd bara avsedda batterier till din Bosch-enhet.
=> Använder du andra batterier kan det leda till personskador och brand.
- Håll batteriet borta från gem, mynt, nycklar, spik, skruv och andra små metallföremål som kan kortsluta kontaktarna.
=> Kortslutning av polerna kan leda till brännskador eller brand.
- Felanvändning kan få vätska att tränga ut ur batteriet. Undvik kontakt med vätskan. Skölj av med vatten vid tillfällig kontakt. Har du fått vätskan i ögonen, sök desutom läkarvård.
=> Läckande batterivätska kan ge hudirritationer eller brännskador.

Transportanvisningar

LI-batterierna i enheten är klassade som farligt gods. Användaren kan vägtransportera batterierna utan extraåtgärder. Skickar du dem via tredje part (t.ex. flyg- eller lastbilsfrakt), så finns det krav på förpackning och märkning. Konsultera farligt gods-expert när du förbereder försändelsen.

Höljet måste vara oskatt om du ska skicka batteriet. Tejp över exponerade kontakter och förpacka batteriet så att det inte kan röra sig i förpackningen. Följ även ev. mer omfattande, nationella föreskrifter.

Anvisningar om omhändertagande

Släng dammsugare, batterier, tillbehör och förpackningar i återvinningen.

Släng inte dammsugare och batterier med hushållsoporna!

■ Förpackning

Förpackningen skyddar dammsugaren från transportskador. Förpackningen är gjord av miljövänliga material och går att återvinna. Släng förpackningsmaterial du inte längre behöver i återvinningen.

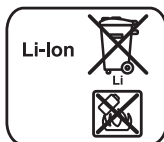
■ Den uttjänta enheten

Uttjänta enheter innehåller ofta värdefulla material. Lämna därför in din uttjänta enhet till din återförsäljare resp. släng den i återvinningen. Information om återvinning får du hos din återförsäljare eller din kommun.

■ Batterier

EU-direktiv 2006/66/EG kräver att trasiga och förbrukade batterier källsorteras och lämnas i återvinningen.

Batterier:



Li:

Följ anvisningarna i avsnittet "Transportanvisningar".

Rätten till ändringar förbehålls

Säilytä käyttöohje.

Jos annat pölynimurin kolmannelle osapuolelle, liitä käyttöohje mukaan.

Määräystenmukainen käyttö

Tämä laite on tarkoitettu käytettäväksi yksityisessä kotitaloudessa ja kodinomaisessa ympäristössä. Tämä laite on tarkoitettu käytettäväksi enintään 2000 metrin korkeudella merenpinnasta.

Vahinkojen ja vaurioiden välttämiseksi pölynimuria ei saa käyttää:

- ihmisten tai eläinten imurointiin.
- Seuraavien materiaalien imurointiin:
 - terveydelle haitalliset, terävät, kuumat tai hehkuvat aineet.
 - kosteat tai nestemäiset aineet.
 - helposti syttyvät tai räjähtävät aineet ja kaasut.
 - tuhka, noki kaakeliuuneista ja keskuslämmitysjärjestelmistä.
 - mustepöly tulostimista ja kopiokoneista.

Varaosat, varusteet

Alkuperäiset varaosamme, varusteemme ja lisävarusteemme on sovitettu pölynimureidemme ominaisuuksiin ja vaatimuksiin. Suosittelemme sen tähden käyttämään vain alkuperäisiä varaosia, varusteita ja lisävarusteita. Näin voit taata pölynimurisi pitkän käyttöiän ja aina korkealaatuisen puhdistustehon.

! Huomautus:

- Epäsopivien tai heikkolaatuisten varaosien, tarvikkeiden/lisävarusteiden käyttö voi aiheuttaa pölynimuriin vaurioita. Takuumme ei kata vaurioita, jotka johtuvat tällaisten tuotteiden käytöstä.

Turvallisuusohjeet

Tämä pölynimuri täyttää hyväksytyt tekniset säännöt ja asianmukaiset turvamääräykset.

- Laitetta voivat käyttää 8 vuotta täyttäneet lapset ja henkilöt, joiden fyysiset tai henkiset kyvyt ovat rajoittuneet tai joilta puuttuu kokemus ja / tai tieto laitteen käytöstä, valvonnan alaisina tai kun heitä on opastettu laitteen käytössä ja he ovat ymmärtäneet laitteen käytön vaarat.

- Lapset eivät saa leikkiä laitteella myöskään silloin, kun laite on seinätelineessä.
- Lapset eivät saa puhdistaa laitetta tai tehdä sille mitään käyttäjälle kuuluvia huoltotoimia ilman valvontaa.
- Muovipussit ja foliot on pidettävä poissa pienten lasten ulottuvilta ja ne on hävitettävä. => Tukehtumisvaara!

Asianmukainen käyttö

- Käytä lataamiseen vain toimitukseen sisältyvää latausjohtoa tai alkuperäistä pikalatauslaitetta.
- Liitä latausjohto ja pikalatauslaite sähköverkkoon ja ota ne käyttöön vain tyyppikilvessä olevien tietojen mukaan.
- Säilytä ja lataa laitetta vain sisätiloissa.
- Älä altista laitetta lämpötiloille alle 0 °C tai yli 45 °C.
- Älä imuroi koskaan ilman pölypussia ja moottorisuojasuodatinta.
 - => Laite saattaa vaurioitua!
- Vältä suulakkeella ja putkella imurointia henkilön pään lähellä. => Loukkaantumisvaara!
- Älä käytä vaurioitunutta latausjohtoa ja vaihda tilalle alkuperäinen latausjohto.
- Kun irrotat latausjohdon sähköverkosta, älä vedä liitäntäjohdosta vaan pistokkeesta.
- Älä vedä latausjohtoa terävien reunojen yli äläkä jätä sitä puristuksiin.
- Kytke laite pois päältä tai irrota se latausjohdosta ja sähköverkosta aina ennen kuin teet pölynimuriin ja kohdistuvia töitä.
- Älä käytä viallista pölynimuria.
- Jos kyseessä on häiriö, kytke laite pois päältä tai irrota se latausjohdosta ja sähköverkosta.
- Vaaratilanteiden välttämiseksi pölynimurin korjaamisen ja varaosien vaihto on sallittu ainoastaan valtuutetulle huoltopalvelulle.
- Seuraavissa tapauksissa laitteen käyttö on lopetettava heti ja otettava yhteys huoltopalveluun:
 - jos imurilla on vahingossa imetty nestettä, tai nestettä on muulla tavoin päässyt laitteen sisään
 - jos laite on pudonnut ja vaurioitunut.
- Suojaa pölynimuria sääolosuhteilta, kosteudelta ja lämmönlähteiltä.
- Älä laita palavia tai alkoholipitoisia aineita suodatimiin (pölypussi, moottorisuojasuodatinta, poistoilmansuodatinta jne.).
- Pölynimuri ei sovellu rakennustyömaakäyttöön. => Rakennusjätteiden imeminen voi vaurioittaa laitetta.
- Kytke laite pois päältä, kun et imuroi.
- Pölynimuri ei pysy itsestään pystyssä. Vältä laitteen kaatumista. Älä aseta pölynimuria nojaamaan seinää tai pöydänreunaa vasten.

- Pakkaus suojaa pölynimuria vaurioilta kuljetuksen aikana. Suosittelemme sen vuoksi säilyttämään pakkauksen kuljettamista varten.
- Varmista, että hiukset, väljät vaatekappaleet, sormet tai muut kehon osat eivät joudu laitteen aukkojen tai liikkuvien osien lähelle, kuten esimerkiksi harjattelan lähelle. Älä suuntaa letkua, putkea tai suuttimia silmiin tai korviin äläkä ota niistä mitään suuhusi.

Litiumioniakut

- Lue kaikki turvallisuushuomautukset ja ohjeet.
=> Turvallisuushuomautusten ja ohjeiden noudattamista jättäminen voi aiheuttaa sähköiskun, tulipalon ja/tai vakavia vammoja.
- Säilytä kaikki turvallisuushuomautukset ja ohjeet vastaista käyttöä varten.
- Nämä turvallisuushuomautukset koskevat vain Bosch-litiumioniakkuja! Tähän laitteeseen sopivat vain sarjan "Power for ALL" -akut.
- Älä avaa akkua.
=> Oikosulkuvaara.
- Suojaa akku kuumuudelta, esimerkiksi myös jatkuvalta auringonpaisteelta, avotulelta, vedeltä ja kosteudelta.
=> Räjähdyksivaara.
- Vaurioituneesta tai epäasianmukaisesti käsitellystä akusta voi vuotaa höyryjä. Tuuleta tilaa ja hakeudu lääkäriin, jos saat hengitysoireita.
=> Höyryt voivat ärsyttää hengitysteitä.
- Vaurioituneesta akusta voi valua nestettä, joka costuttaa viereiset esineet. Tarkasta tällaiset osat.
=> Puhdistaa tai vaihda tarvittaessa osat.
- Käytä akkua vain Bosch-sähkölaitteesi kanssa.
=> Vain siten suojaat akkua vaaralliselta ylikuormitukselta.
- Lataa akkuja vain valmistajan suosittelemilla latauslaitteilla.
=> Tietyn tyyppiin akkuihin tarkoitettua latauslaitetta käytettäessä aiheutuu palovaara, jos latauslaitetta käytetään muiden akkujen kanssa.
- Käytä sähkölaitteessasi vain tähän laitteeseen tarkoitettuja akkuja.
=> Muiden akkujen käyttäminen voi aiheuttaa vammoja ja palovaaran.
- Älä pidä käytöstä poissa olevaa akkua paperiliittimien, kolkikoiden, avaimien, nauhojen, ruuvien tai muiden pienten metalliesineiden lähellä. Ne voivat saada aikaan silloituksen liittimien välillä.
=> Oikosulku akkuliittimien välillä voi aiheuttaa palovammoja tai tulipalon.
- Akusta voi virheellisesti käytettäessä valua ulos nestettä. Vältä kosketusta nesteeseen kanssa. Jos nestettä pääsee iholle, huuhtelee se pois vedellä. Jos nestettä pääsee silmiin, hakeudu lisäksi lääkäriin.
=> Ulos valua akkuneste voi aiheuttaa ihoärsytystä tai palovammoja.

Kuljetusta koskevia ohjeita

Laitteen sisältämiä litiumioniakkuja koskee laki vaarallisten aineiden kuljetuksesta. Käyttäjä voi kuljettaa akkuja kadulla ilman pakkaukseen liittyviä lisäehtoja. Jos akut kuljetetaan kolmannen osapuolen toimesta (esim. lentorahti tai huolintaliike), on otettava huomioon pakkausta ja merkintää koskevat erityismääräykset.

Lähteyksen valmistelussa on tällöin käytettävä apuna vaarallisten aineiden kuljetukseen erikoistunutta tahoa.

Lähetä akkuja vain, kun kotelo on vaurioitumaton. Sulje avoimet liittännät teipillä ja pakkaa akku siten, että se ei pääse liikkumaan pakkauksessa. Noudata myös mahdollisia paikallisia lisäohjeita.

Kierrätysohjeita

Pölynimuri, akut, varusteet ja pakkaukset on toimitettava ympäristöystävälliseen kierrätykseen.

Älä hävitä pölynimuria ja akkuja/paristoja talousjätteen mukana!

■ Pakkaus

Pakkaus suojaa pölynimuria vaurioilta kuljetuksen aikana. Se on ympäristöystävällistä materiaalia ja se voidaan kierrättää. Vie tarpeettomat pakkauksmateriaalit asiaankuuluvaan kierrätyspisteeseen.

■ Käytöstä poistettu laite

Käytetyt laitteet sisältävät monia arvokkaita materiaaleja. Vie käytöstä poistettu laite kierrätystä varten alan liikkeeseen tai kierrätyskeskukseen. Lisätietoja jätteenhuoltokysymyksissä saat kauppialta tai kyseisiltä viranomaisilta.

■ Akut

Eurooppalaisen direktiivin 2006/66/EY mukaan vialliset tai käytetyt akut/paristot on kerättävä erikseen ja toimitettava ympäristöystävälliseen kierrätykseen.

Akut/paristot:



Litiumioni:

Noudata kappaleessa "Kuljetusta koskevia ohjeita" olevia ohjeita

Oikeudet muutoksiin pidätetään

Conservar las instrucciones de uso. Deberán entregarse, en su caso, al siguiente propietario de la aspiradora.

Uso de acuerdo con las especificaciones

Este aparato ha sido diseñado exclusivamente para uso privado en el ámbito doméstico. Este aparato está previsto para ser utilizado a una altura máxima de 2000 metros sobre el nivel del mar.

Para evitar daños y lesiones, no usar la aspiradora en los siguientes casos:

- Para aspirar personas o animales.
- Para aspirar:
 - sustancias tóxicas, objetos afilados, calientes o incandescentes;
 - sustancias húmedas o líquidas;
 - materiales o gases inflamables o explosivos;
 - ceniza, hollín de estufas e instalaciones de calefacción central;
 - polvo de tóner de impresoras y fotocopiadoras.

Piezas de repuesto y accesorios

Nuestros recambios originales, accesorios originales y accesorios especiales están perfectamente adaptados a las propiedades y los requisitos de nuestras aspiradoras. Por ello, recomendamos utilizar exclusivamente nuestros recambios originales, y nuestros accesorios originales y especiales. De esta forma, se garantiza que la aspiradora tenga una larga vida útil y su rendimiento siempre sea el óptimo.

! Nota:

- El uso de recambios, accesorios y accesorios especiales que no sean adecuados o no cumplan la calidad requerida puede causar daños en la aspiradora no cubiertos por nuestra garantía, siempre y cuando dichos daños se deriven del uso de tales productos.

Indicaciones de seguridad

Esta aspiradora cumple las regulaciones técnicas reconocidas y las correspondientes normas y disposiciones de seguridad.

- Este aparato puede ser utilizado por niños a partir de 8 años y por personas que presenten limitaciones de las facultades físicas, sen-

soriales o psíquicas, o que carezcan de la experiencia y el conocimiento necesarios, siempre que sean supervisadas por otra persona o que se les haya enseñado a utilizar el aparato de forma segura y hayan comprendido los peligros que entraña.

- Los niños no pueden jugar con el aparato, tampoco cuando esté colgado en el retén mural.
- La limpieza y el cuidado del aparato no deben quedar a cargo de los niños, a no ser que estén bajo la supervisión de una persona adulta responsable de su seguridad.
- Las bolsas y láminas de plástico deberán guardarse o desecharse en lugares que estén fuera del alcance de los niños.
=> ¡Existe riesgo de asfixia!

Uso apropiado

- Para cargar el aparato, utilizar únicamente el cable de carga incluido en la entrega o el cargador de carga rápida original.
- La conexión y puesta en funcionamiento del cable de carga y del cargador de carga rápida deben efectuarse de acuerdo con las indicaciones de la placa de características.
- Almacenar y cargar el aparato únicamente en espacios interiores.
- No exponer el aparato a temperaturas por debajo de 0 °C ni por encima de 45 °C.
- No aspirar nunca sin el depósito de polvo o sin el filtro de protección del motor.
=> ¡El aparato puede sufrir daños!
- No acercar las boquillas ni los tubos a la cabeza cuando se esté aspirando. => ¡Peligro de lesiones!
- Dejar de usar el cable de carga si está dañado y sustituirlo por un cable de carga original.
- Para desenchufar el cable de carga, no tirar del cable de conexión, sino del enchufe.
- No colocar el cable de carga encima de bordes afilados ni aplastarlo.

- Antes de realizar cualquier trabajo en la aspiradora, deberá desconectarse el aparato desenchufándolo de la red y del cable de carga.
- No poner en marcha la aspiradora si esta presenta algún desperfecto.
- Si se produce una avería, deberá desconectarse el aparato desenchufándolo de la red y del cable de carga.
- Para evitar riesgos, las reparaciones y el cambio de piezas de la aspiradora deben llevarse a cabo exclusivamente por el Servicio de Atención al Cliente autorizado.
- Desconectar inmediatamente el aparato y ponerse en contacto con el Servicio de Atención al Cliente en los siguientes casos:
 - Si se ha aspirado algún líquido por descuido o si ha entrado líquido en el interior del aparato.
 - Si el aparato se ha caído y está dañado.
- Proteger la aspiradora de las inclemencias del tiempo, la humedad y las fuentes de calor.
- No utilizar productos inflamables o que contengan alcohol en los filtros (bolsas filtrantes, filtro protector del motor, filtro de salida, etc.).
- La aspiradora no se ha diseñado para su uso en obras. =>La aspiración de escombros puede provocar daños en el aparato.
- Desconectar el aparato cuando no se utilice.
- La aspiradora no se mantiene en posición vertical. Evitar que el aparato se caiga. No apoyar la aspiradora contra paredes ni cantos de mesas.
- El embalaje protege la aspiradora contra daños durante el transporte. Por tanto, recomendamos que se guarde para posibles transportes.
- Tener cuidado de no acercar pelo, ropa holgada, dedos u otras partes del cuerpo a las aberturas o piezas móviles, tales como el rodillo del cepillo. No apuntar los tubos ni las boquillas hacia los ojos o las orejas, y no introducirse en la boca.

Baterías de iones de litio

- Leer las indicaciones de seguridad e instrucciones en su totalidad.
 - => Las negligencias en el cumplimiento de las indicaciones de seguridad y las instrucciones pueden provocar descargas eléctricas, incendios o lesiones graves.
- Conservar todas las indicaciones de seguridad e instrucciones para el futuro.
- ¡Estas indicaciones de seguridad son válidas únicamente para la baterías de iones de litio de Bosch! Para este aparato solo son aptas las baterías de la serie «Power for ALL».
- No abrir la batería.
 - => Existe peligro de cortocircuito.
- Proteger la batería del calor y también, p. ej., de radiación solar prolongada, fuego, agua o humedad.
 - => Existe peligro de explosión.
- En caso de daño y de uso no adecuado, pueden salir vapores de la batería. Ventilar con aire fresco y, en caso de molestias, acudir a un médico.
 - => Los vapores pueden irritar las vías respiratorias.
- Si la batería está defectuosa, puede expulsar líquido y humedecer objetos adyacentes. Comprobar las piezas afectadas.
 - => Se deben limpiar o sustituir en caso necesario.

- Utilizar la batería solo junto con su aparato eléctrico Bosch.
 - => Esa es la única forma de proteger la batería de una sobrecarga peligrosa.
- Cargar la batería solo con cargadores recomendados por el fabricante.
 - => Un cargador adecuado para un tipo determinado de baterías corre el riesgo de incendiarse si se utiliza con otras baterías.
- Utilizar en el aparato eléctrico solo las baterías previstas para ello.
 - => El uso de otras baterías puede producir daños y peligro de incendio.
- Mantener la batería no utilizada lejos de clips, monedas, llaves, clavos, tornillos u otros objetos metálicos pequeños que podrían causar un puenteo de los contactos.
 - => Un cortocircuito entre los contactos de la batería puede provocar quemaduras o fuego.
- En caso de uso incorrecto, puede salir líquido de la batería. Evitar el contacto con él. En caso de un contacto accidental, lavar con agua. Si el líquido penetra en los ojos, acudir a un médico como precaución adicional.
 - => El líquido que sale de la batería puede provocar irritaciones de la piel o quemaduras.

Indicaciones para el transporte

Las baterías de iones de litio incluidas cumplen con las disposiciones relativas al transporte de mercancías peligrosas. El usuario puede transportar las baterías por carretera sin necesidad de cumplir ningún requisito especial. Para el envío de las baterías a través de terceros (p. ej., transporte aéreo o mediante una empresa de transporte) deben cumplirse requisitos especiales en cuanto al embalaje y la identificación. Para ello, es necesario consultar con un experto en mercancías peligrosas antes de preparar el paquete de envío.

Enviar las baterías solo cuando la carcasa no presente daños. Sellar los contactos abiertos y embalar la batería de modo que no se mueva dentro del paquete. Tener en cuenta también las normas nacionales adicionales que pudieran existir.

Indicaciones para la eliminación y evacuación de embalajes o residuos

Las aspiradoras, las baterías, los accesorios y los embalajes deben reciclarse de forma respetuosa con el medio ambiente.

¡No tirar las aspiradoras ni las baterías junto con los residuos domésticos!

■ Embalaje

El embalaje protege la aspiradora contra daños durante el transporte. Está compuesto por materiales no contaminantes y, por lo tanto, se puede reciclar. El material de embalaje que ya no se necesite deberá desecharse debidamente en los puntos de recogida selectiva para su reciclaje.

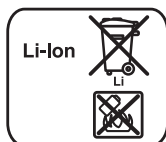
■ Aparatos usados

Los aparatos usados contienen una gran variedad de materiales aprovechables. Por este motivo, es necesario entregar los aparatos usados en el comercio habitual o en el centro de reciclaje para su reaprovechamiento. Consultar las alternativas vigentes para la eliminación de residuos a su distribuidor o en el ayuntamiento de su municipio.

■ Pilas

Conforme a la directiva europea 2006/66/CE, las baterías/pilas defectuosas o usadas deben separarse del resto de materiales y desecharse en un punto de reciclaje adecuado.

Pilas y baterías:



Iones de litio:

Tener en cuenta las indicaciones del apartado «Indicaciones para el transporte»

Nos reservamos el derecho de introducir modificaciones

Guarde o manual de instruções.

Junte o manual ao aspirador sempre que o entregar a terceiros.

Utilização prevista

Este aparelho destina-se exclusivamente ao uso privado e doméstico. Este aparelho foi concebido para uma utilização a uma altitude de, no máximo, 2000 m acima do nível do mar.

Para evitar ferimentos e danos, o aspirador não pode ser utilizado para:

■ aspirar pessoas ou animais.

■ aspirar:

- substâncias quentes, incandescentes, com arestas vivas ou nocivas para a saúde.
- substâncias húmidas ou líquidas.
- materiais e gases facilmente inflamáveis ou explosivos.
- cinza, fuligem de fogões e sistemas de aquecimento central.
- pó de toner de impressoras e fotocopiadoras.

Peças de substituição, acessórios

As nossas peças de substituição originais, os nossos acessórios originais e acessórios especiais estão adaptados às características e requisitos dos nossos aspiradores. Recomendamos-lhe, por isso, a utilização exclusiva das nossas peças de substituição originais, bem como dos nossos acessórios originais e acessórios especiais. Deste modo, poderá assegurar uma longa vida útil, bem como uma qualidade permanentemente elevada do rendimento de limpeza do seu aspirador.

! Indicação:

- A utilização de peças de substituição, acessórios/acessórios especiais e sacos de aspiração incorretos ou de qualidade inferior pode originar danos no seu aspirador, não abrangidos pela nossa garantia, caso estes danos tenham sido provocados precisamente pela utilização deste tipo de produtos.

Indicações de segurança

Este aspirador está em conformidade com as regras técnicas reconhecidas e cumpre as disposições de segurança aplicáveis.

- O aparelho pode ser usado por crianças a partir dos 8 anos e por pessoas com limitações físicas, sensoriais

ou mentais, ou com pouca experiência ou conhecimentos, se forem supervisionadas ou tiverem sido instruídas acerca da utilização segura do aparelho e tiverem compreendido os perigos decorrentes da sua utilização.

- As crianças não podem brincar com o aparelho, mesmo estando pendurado no suporte de parede.
- A limpeza e a manutenção pelo utilizador não podem ser realizadas por crianças sem supervisão.
- Sacos de plástico e películas devem ser guardados fora do alcance das crianças pequenas e eliminadas.

=> Existe perigo de asfixia!

Utilização correta

- Para efetuar o carregamento, utilize apenas o cabo de carregamento fornecido ou o carregador rápido original.
- Ligue o cabo de carregamento e o carregador rápido apenas de acordo com a placa de características.
- Armazene e carregue o aparelho apenas em espaços interiores.
- Não exponha o aparelho a temperaturas inferiores a 0 °C e superiores a 45 °C.
- Nunca aspire sem recipiente do pó e filtro de proteção do motor.
=> O aparelho pode ficar danificado!
- Evite aspirar com o bocal e o tubo à altura da cabeça.
=> Existe perigo de ferimentos!
- Não continue a utilizar o cabo de carregamento danificado e substitua-o por outro cabo de carregamento original.
- Para desligar o cabo de carregamento da rede, não puxe pelo cabo de ligação, mas sim pela ficha.
- Não puxe o cabo de carregamento por cima de arestas vivas nem o trilhe.
- Antes de efetuar quaisquer trabalhos no aspirador, desligue o aparelho ou separe-o do cabo de carregamento e da rede.
- Se o aspirador estiver danificado, não o coloque em funcionamento.
- Em caso de avaria, desligue o aparelho ou separe-o do cabo de carregamento e da rede.

- Para se evitarem situações de perigo, as reparações e a substituição de peças no aspirador só podem ser efetuadas pela assistência técnica autorizada.
- Nos seguintes casos, coloque o aparelho imediatamente fora de serviço e contacte a assistência técnica:
 - caso tenha absorvido líquido de forma inadvertida ou se tiver entrado líquido no aparelho
 - caso o aparelho tenha caído e esteja danificado.
- Proteja o aspirador de intempéries e mantenha-o afastado de humidade e fontes de calor.
- Não deite substâncias inflamáveis ou que contenham álcool nos filtros (saco de filtro, filtro de proteção do motor, filtro de exaustão, etc.).
- O aspirador não é adequado para ser utilizado em obras de construção. => A aspiração de resíduos de construção pode causar danos no aparelho.
- Desligue o aparelho, quando não estiver a aspirar.
- O aspirador não consegue sustentar-se sozinho. Evite a queda do aparelho. Não encoste o aspirador a paredes ou cantos de mesas.
- A embalagem protege o aspirador de danos durante o transporte. Por isso, recomendamos que guarde a embalagem para fins de transporte.
- Mantenha o cabelo, roupa solta, dedos e outras partes do corpo afastados de aberturas ou peças móveis, por exemplo, o rolo de escova. Não aponte a mangueira nem o tubo ou os bocais para os olhos nem os ouvidos, nem os coloque na boca.

Baterias de íões de lítio

- Leia todas as indicações de segurança e instruções.
=> O incumprimento das indicações de segurança e instruções pode provocar choques elétricos, incêndios e/ou ferimentos graves.
- Guarde todas as indicações de segurança e instruções para utilização futura.
- Estas indicações de segurança aplicam-se apenas a baterias de íões de lítio Bosch! Para este aparelho apenas são adequadas baterias da série "Power for ALL".
- Não abra a bateria.
=> Existe perigo de curto-circuito.
- Proteja a bateria do calor, p. ex., também da radiação solar permanente, do fogo, da água e da humidade.
=> Existe perigo de explosão.
- Em caso de danos e de utilização incorreta da bateria, podem sair vapores. Providencie ar fresco e, em caso de queixas, consulte um médico.
=> Os vapores podem irritar as vias respiratórias.
- Se a bateria estiver avariada, pode sair líquido e molhar os objetos adjacentes. Verifique as peças afetadas.
=> Limpe-as ou substitua-as, se necessário.
- Utilize a bateria apenas em conjunto com o seu eletrodoméstico Bosch.
=> Só assim a bateria estará protegida de uma sobrecarga perigosa.
- Carregue as baterias apenas em carregadores recomendados pelo fabricante.
=> Caso um carregador adequado a um determinado tipo de baterias seja utilizado com outras baterias, existe perigo de incêndio.
- Utilize apenas as baterias previstas no seu eletrodoméstico.
=> A utilização de outras baterias pode causar ferimentos e perigo de incêndio.

- Mantenha a bateria não utilizada afastada de cliques, moedas, chaves, pregos, parafusos ou outros objetos metálicos pequenos, que possam causar uma ligação em ponte dos contactos.
=> Um curto-circuito entre os contactos da bateria pode provocar queimaduras ou fogo.
- Em caso de utilização incorreta, pode sair líquido da bateria. Evite o contacto com este líquido. Em caso de contacto accidental, lave com água. Se o líquido entrar nos olhos, procure também ajuda médica.
=> A saída de líquido da bateria pode causar irritações na pele ou queimaduras.

Indicações relativas ao transporte

As baterias de íões de lítio incluídas estão sujeitas aos requisitos da lei relativa ao transporte de mercadorias perigosas. As baterias podem ser transportadas por estrada pelo utilizador, sem mais exigências. No caso de envio por terceiros (p. ex., transporte aéreo ou empresa de transporte), devem observar-se requisitos especiais relativos à embalagem e à identificação. Neste caso, aquando da preparação da mercadoria de envio, deve consultar-se um perito no transporte de mercadorias perigosas.

Apenas envie a bateria pelo correio, se a caixa da mesma não estiver danificada. Prenda os contactos soltos com fita adesiva e acondicione a bateria de modo que esta não se movimente dentro da embalagem. Tenha também em conta outras normas nacionais eventualmente aplicáveis.

Indicações relativas à eliminação

O aspirador, as baterias, os acessórios e as embalagens devem ser encaminhados para uma reciclagem ecológica.

Não deite o aspirador e as baterias no lixo doméstico!

■ Embalagem

A embalagem protege o aspirador contra danos durante o transporte. É composta por materiais ecológicos, sendo, por isso, reciclável. Coloque os materiais de embalagem de que já não precisa nos ecopontos.

■ Aparelho em fim de vida

Os aparelhos em fim de vida contêm frequentemente materiais com valor. Por isso, no final da vida útil do seu aparelho, entregue-o ao seu vendedor ou num centro de reciclagem para revalorização. Informe-se sobre os métodos atuais de reciclagem junto do seu vendedor ou dos serviços municipalizados.

■ Baterias

A Diretiva Europeia 2006/66/CE prevê a recolha seletiva de baterias/pilhas avariadas ou gastas, bem como a sua reutilização ambientalmente segura.

Baterias/Pilhas:



Li-Ion:

Respeite as indicações contidas na secção "Indicações relativas ao transporte"

Reservados os direitos de alterações

Παρακαλώ φυλάξτε τις οδηγίες χρήσης.

Σε περίπτωση παράδοσης της ηλεκτρικής σκούπας σε τρίτους, δώστε παρακαλώ μαζί και τις οδηγίες χρήσης.

Χρήση σύμφωνα με το σκοπό προορισμού

Αυτή η συσκευή προορίζεται μόνο για οικιακή χρήση και για οικιακό περιβάλλον. Αυτή η συσκευή προορίζεται για χρήση μέχρι ένα μέγιστο ύψος 2.000 μέτρων πάνω από την επιφάνεια της θάλασσας.

Για την αποφυγή τραυματισμών και ζημιών, δεν επιτρέπεται να χρησιμοποιηθεί η ηλεκτρική σκούπα για:

- τη χρήση σε ανθρώπους ή ζώα.
- την αναρρόφηση:
 - βλαβερών στην υγεία, κοφτερών, καυτών ή πυρακτωμένων υλικών.
 - υγρών ουσιών.
 - εύφλεκτων ή εκρηκτικών υλικών και αερίων.
 - τσάχτης, αιθάλης από τζάκια και κεντρικές θερμάνσεις.
 - σκόνης μελανιού από εκτυπωτές και φωτοαντιγραφικά μηχανήματα.

Ανταλλακτικά, εξαρτήματα

Τα γνήσια ανταλλακτικά μας, τα γνήσια εξαρτήματά μας και τα γνήσια ειδικά εξαρτήματα είναι εναρμονισμένα στις ιδιότητες και απαιτήσεις των ηλεκτρικών σκούπων μας. Εμείς σας συνιστούμε γι' αυτό να χρησιμοποιείτε αποκλειστικά τα γνήσια ανταλλακτικά μας, τα γνήσια εξαρτήματα και ειδικά εξαρτήματά μας. Με αυτό τον τρόπο μπορείτε να εξασφαλίσετε μια μεγάλη διάρκεια ζωής καθώς και μια συνεχή υψηλή ποιότητα της απόδοσης καθαρισμού της ηλεκτρικής σας σκούπας.

! Υπόδειξη:

• Η χρήση μη σωστών ή κατώτερης ποιότητας ανταλλακτικών, εξαρτημάτων/ ειδικών εξαρτημάτων μπορεί να οδηγήσει σε ζημιές στην ηλεκτρική σας σκούπα, οι οποίες δεν καλύπτονται από την εγγύησή μας, εφόσον αυτές οι ζημιές προκλήθηκαν από τη χρήση τέτοιων προϊόντων.

Υποδείξεις ασφαλείας

Αυτή η ηλεκτρική σκούπα ανταποκρίνεται στους αναγνωρισμένους κανόνες της τεχνικής και στους σχετικούς κανονισμούς ασφαλείας.

■ Η συσκευή μπορεί να χρησιμοποιηθεί από παιδιά 8

χρονών και άνω και από άτομα με μειωμένες σωματικές, αισθητήριες ή διανοητικές ικανότητες ή έλλειψη εμπειρίας και/ή γνώσεων, όταν επιτηρούνται ή έχουν ενημερωθεί σχετικά με την ασφαλή χρήση της συσκευής και έχουν κατανοήσει τους υπάρχοντες κατά τη χρήση κινδύνους.

- Τα παιδιά δεν επιτρέπεται να παίζουν με τη συσκευή ακόμη και όταν είναι τοποθετημένη στο στήριγμα τοίχου.
- Ο καθαρισμός και η συντήρηση μέσω χρήστη δεν επιτρέπεται να εκτελείται από παιδιά χωρίς επίβλεψη.
- Οι πλαστικές σακούλες και οι μεμβράνες πρέπει να φυλάγονται μακριά από μικρά παιδιά και να αποσύρονται.
=> Υπάρχει κίνδυνος ασφυξίας!

Ενδεδειγμένη χρήση

- Για τη φόρτιση χρησιμοποιείτε μόνο το συμπεριλαμβανόμενο στα υλικά παράδοσης καλώδιο φόρτισης ή τον γνήσιο ταχυφορτιστή.
- Συνδέστε το καλώδιο φόρτισης και τον ταχυφορτιστή και θέστε τον σε λειτουργία μόνο σύμφωνα με τα στοιχεία στην πινακίδα τύπου.
- Αποηθεύετε και φορτίζετε τη συσκευή μόνο σε εσωτερικούς χώρους.
- Μην εκθέτετε τη συσκευή σε θερμοκρασίες κάτω από 0 °C και πάνω από 45 °C.
- Μην αναρροφάτε ποτέ χωρίς δοχείο συλλογής της σκόνης και φίλτρο προστασίας του κινητήρα.
=> Η συσκευή μπορεί να υποστεί ζημιά!
- Αποφεύγετε την αναρρόφηση με το πέλμα και τον σωλήνα αναρρόφησης κοντά στο κεφάλι. => Υπάρχει κίνδυνος τραυματισμού!
- Μη χρησιμοποιείτε πλέον ένα χαλασμένο καλώδιο φόρτισης και αντικαταστήστε το με ένα γνήσιο καλώδιο φόρτισης.
- Για να αποσυνδέσετε το καλώδιο φόρτισης από το δίκτυο του ρεύματος, μην τραβάτε το καλώδιο σύνδεσης αλλά τραβήξτε το φως από την πρίζα.
- Μην τραβάτε το καλώδιο φόρτισης πάνω από κοφτερές ακμές και μην το συνθλίβετε.

- Πριν από κάθε εργασία στην ηλεκτρική σκούπα απενεργοποιήστε τη συσκευή ή αποσυνδέστε την από το καλώδιο φόρτισης και το δίκτυο του ρεύματος.
- Μη θέτετε σε λειτουργία μια χαλασμένη ηλεκτρική σκούπα.
- Σε περίπτωση που εμφανιστεί μια βλάβη, απενεργοποιήστε τη συσκευή ή αποσυνδέστε την από το καλώδιο φόρτισης και το δίκτυο του ρεύματος.
- Για την αποφυγή επικινδύνων καταστάσεων, οι επισκευές και η αντικατάσταση των ανταλλακτικών στην ηλεκτρική σκούπα επιτρέπεται να πραγματοποιούνται μόνο από εξουσιοδοτημένη υπηρεσία εξυπηρέτησης πελατών.
- Στις ακόλουθες περιπτώσεις πρέπει να θέτετε τη συσκευή αμέσως εκτός λειτουργίας και να έρθετε σε επαφή με την υπηρεσία εξυπηρέτησης πελατών:
 - Όταν έχετε αναρροφήσει αθλήματα υγρό ή όταν έχει εισχωρήσει υγρό στο εσωτερικό της συσκευής
 - Όταν η συσκευή έχει πέσει κάτω και έχει υποστεί ζημιά.
- Προστατεύετε την ηλεκτρική σκούπα από τις καιρικές επιδράσεις, την υγρασία και τις πηγές θερμότητας.
- Μην τοποθετείτε κανένα εύφλεκτο υλικό ή υλικό που εμπεριέχει αλκοόλη στα φίλτρα (σακούλα φίλτρου, φίλτρο προστασίας του κινητήρα, φίλτρο εξόδου του αέρα κ.λπ.).
- Η ηλεκτρική σκούπα δεν είναι κατάλληλη για τη χρήση σε εργοτάξια. => Η αναρρόφηση μάζων μπορεί να οδηγήσει σε ζημιά της συσκευής.
- Απενεργοποιείτε τη συσκευή, όταν δε γίνεται αναρρόφηση.
- Η ηλεκτρική σκούπα δε στέκεται από μόνη της. Αποφεύγετε την ανατροπή της συσκευής. Μην ακουμπάτε την ηλεκτρική σκούπα σε τοίχους ή σε ακμές τραπεζιών.
- Η συσκευασία προστατεύει την ηλεκτρική σκούπα από ζημιά κατά τη μεταφορά. Γι' αυτό συνιστούμε, να φυλάγετε τη συσκευασία για λόγους μεταφοράς.
- Προσέξτε, ώστε μαλλιά, χαλαρά ρούχα, δάκτυλα και άλλα μέρη του σώματος να μην έρχονται κοντά στα ανοίγματα ή στα κινούμενα εξάρτημα, όπως π.χ. ο κύλινδρος βούρτσας. Μην κατευθύνετε τον εύκαμπο σωλήνα ούτε τον σωλήνα ή τα πέλματα/στόμια αναρρόφησης στα μάτια ή στα αυτιά και μην τα βάζετε στο στόμα.

Μπαταρίες ιόντων λιθίου

- Διαβάστε όλες τις υποδείξεις ασφαλείας και οδηγίες. => Η μη συμμόρφωση με τις υποδείξεις ασφαλείας και τις οδηγίες μπορεί να προκαλέσει ηλεκτροπληξία, φωτιά και/ή σοβαρούς τραυματισμούς.
- Φυλάγετε όλες τις υποδείξεις ασφαλείας και οδηγίες για το μέλλον.
- Αυτές οι υποδείξεις ασφαλείας ισχύουν μόνο για μπαταρίες ιόντων λιθίου Bosch! Για αυτή τη συσκευή είναι κατάλληλες μόνο μπαταρίες της σειράς "Power for ALL".
- Μην ανοίγετε την μπαταρία. => Υπάρχει κίνδυνος ενός βραχυκυκλώματος.
- Προστατεύετε την μπαταρία από θερμότητα, π.χ. από συνεχή ηλιακή ακτινοβολία, φωτιά, νερό και υγρασία. => Υπάρχει κίνδυνος έκρηξης.

- Σε περίπτωση ζημιάς και ακατάλληλης χρήσης της μπαταρίας μπορεί να διαφύγουν αναθυμιάσεις. Προσάγετε καθαρό αέρα και σε περίπτωση δυσφορίας επισκεφτείτε έναν γιατρό. => Οι αναθυμιάσεις μπορούν να ερεθίσουν τις αναπνευστικές οδούς.
- Σε περίπτωση ελαττωματικής μπαταρίας μπορεί να διαρρεύσει υγρό και να εμποτίσει τα γειτονικά αντικείμενα. Ελέγξτε τα αντίστοιχα μέρη. => Καθαρίστε ή ενδοχομένως αντικαταστήστε τα.
- Χρησιμοποιείτε την μπαταρία μόνο σε συνδυασμό με την ηλεκτρική σας συσκευή Bosch. => Μόνο έτσι προστατεύεται η μπαταρία από επικίνδυνη υπερφόρτωση.
- Φορτίζετε τις μπαταρίες μόνο σε φορτιστές, οι οποίοι συνιστώνται από τον κατασκευαστή. => Για έναν φορτιστή, ο οποίος είναι κατάλληλος για ένα ορισμένο είδος μπαταριών, υπάρχει κίνδυνος πυρκαγιάς, όταν χρησιμοποιηθεί με άλλες μπαταρίες.
- Χρησιμοποιείτε μόνο τις προβλεπόμενες γι' αυτό μπαταρίες στην ηλεκτρική σας συσκευή. => Η χρήση άλλων μπαταριών μπορεί να οδηγήσει σε τραυματισμούς και σε κίνδυνο πυρκαγιάς.
- Κρατήστε τη μη χρησιμοποιούμενη μπαταρία μακριά από συνδετήρες γραφείου, κέρματα, κλειδιά, καρφιά, βίδες ή άλλα μικρά μεταλλικά αντικείμενα, που θα μπορούσαν να προκαλέσουν ένα βραχυκύκλωμα των επαφών. => Ένα βραχυκύκλωμα ανάμεσα στις επαφές της μπαταρίας μπορεί να οδηγήσει σε εγκαύματα ή να προκαλέσει φωτιά.
- Σε περίπτωση λάθους χρήσης μπορεί να εξέλθει υγρό από την μπαταρία. Αποφεύγετε την επαφή με αυτό. Σε περίπτωση τυχαίας επαφής ξεπλυθείτε με νερό. Σε περίπτωση που μπει υγρό στα μάτια σας, ζητήστε επιπλέον ιατρική βοήθεια. => Το εξερχόμενο υγρό μπαταρίας μπορεί να προκαλέσει ερεθισμό του δέρματος ή εγκαύματα.

Υποδείξεις για τη μεταφορά

Οι συμπεριλαμβανόμενες μπαταρίες ιόντων λιθίου υπόκεινται στις απαιτήσεις του νόμου περί επικινδύνων προϊόντων. Οι μπαταρίες μπορούν να μεταφερθούν από το χρήστη χωρίς περαιτέρω υποχρεώσεις στο δρόμο. Σε περίπτωση αποστολής μέσω τρίτων (π.χ.: αεροπορική μεταφορά ή μεταφορική εταιρεία) πρέπει να τηρηθούν ιδιαίτερες απαιτήσεις στη συσκευασία και στον χαρακτηρισμό. Εδώ κατά την προετοιμασία του δέματος αποστολής πρέπει να συμβουλευτεί κανείς έναν εμπειρογνώμονα επικινδύνων φορτίων.

Αποστείλετε τις μπαταρίες μόνο, όταν περίβλημα είναι άθικτο. Καλύψτε τις ανοικτές επαφές και συσκευάστε την μπαταρία έτσι, ώστε να μη μετακινείται στη συσκευασία. Προσέξτε επίσης τυχόν περαιτέρω εθνικούς κανονισμούς.

Υποδείξεις για την απόσυρση

Η ηλεκτρική σκούπα, οι μπαταρίες, τα εξαρτήματα και οι συσκευασίες πρέπει να παραδοθούν σε μια φιλική προς το περιβάλλον ανακύκλωση.

Μην πετάτε την ηλεκτρική σκούπα και τις επαναφορτιζόμενες μπαταρίες/μπαταρίες στα οικιακά απορρίμματα!

■ Συσκευασία

Η συσκευασία προστατεύει την ηλεκτρική σκούπα από ζημιά κατά τη μεταφορά. Αποτελείται από φιλικά προς το περιβάλλον υλικά και γι' αυτό είναι ανακυκλώσιμη. Παραδώστε τα υλικά συσκευασίας που δε χρειάζονται άλλο, στα σημεία συγκέντρωσης των υλικών ανακύκλωσης.

■ Παλιά συσκευή

Οι παλιές συσκευές περιέχουν πολλά ακόμη χρήσιμα υλικά. Γι' αυτό παραδίδετε την άχρηστη συσκευή σας σ' ένα ειδικό κατάστημα ή σ' ένα κέντρο ανακύκλωσης για επαναξιοποίηση. Τους τρέχοντες τρόπους απόσυρσης μπορείτε να τους πληροφορηθείτε στα ειδικά καταστήματα ή στις υπηρεσίες του δήμου σας.

■ Μπαταρίες

Σύμφωνα με την ευρωπαϊκή οδηγία 2006/66/EK οι χαλασμένες ή μεταχειρισμένες επαναφορτιζόμενες μπαταρίες/μπαταρίες πρέπει να συλλέγονται ξεχωριστά και να παραδίδονται για μια φιλική για το περιβάλλον επαναχρησιμοποίηση.

Επαναφορτιζόμενες μπαταρίες/
μπαταρίες:



Li-Ion (ιόντων λιθίου):

Προσέξτε τις υποδείξεις στην ενότητα "Υποδείξεις για τη μεταφορά"

Διατηρούμε το δικαίωμα αλλαγών

Κullanım kılavuzunu lütfen saklayınız. Elektrikli süpürgeyi başka birine verecek olursanız lütfen kullanım kılavuzunu da veriniz.

Amaca uygun kullanım

Bu cihaz sadece evde ve ev benzeri ortamlarda kullanılmak için tasarlanmıştır. Bu cihaz, deniz seviyesinden en fazla 2000 metre yükseklikte kullanılmak üzere tasarlanmıştır.

Yaralanmaları ve hasarları önlemek için elektrikli süpürge şunlar için kullanılmamalıdır:

- İnsanların veya hayvanların temizlenmesi.
- Aşağıdakilerin süpürülmesi:
 - Sağlığa zararlı, keskin kenarlı, sıcak veya kızgın maddeler.
 - Nemli veya ıslak maddeler.
 - Yanıcı veya patlayıcı maddeler ve gazlar.
 - Sobadan veya merkezi ısıtmadan çıkan kül, kurum.
 - Yazıcılardan veya fotokopi makinelerinden çıkan toner tozu.

Yedek parçalar, aksesuarlar

Orijinal yedek parçalarımız, orijinal aksesuarlarımız ve özel aksesuarlarımız kendi elektrik süpürgelerimizin özelliklerine ve gereksinimlerine uygun olarak üretilmiştir. Bu nedenle sadece orijinal yedek parçalarımızı, orijinal aksesuarlarımızı ve özel aksesuarlarımızı kullanmanızı tavsiye ederiz. Böylece hem ürününüzün çalışma ömrünü uzatır hem de elektrikli süpürgeinizin temizleme gücünün sürekli aynı yüksek kalitede kalmasını garantileyebilirsiniz.

! Uyarı:

- Tam olarak uygun olmayan veya daha düşük kaliteli yedek parçaların, aksesuarların/özel aksesuarların kullanılması elektrikli süpürgeinizde, bu türden ürünlerin kullanılması nedeniyle oluşan hasarlar söz konusu olduğunda garanti kapsamımıza girmeyecek hasarlara neden olabilir.

Güvenlik uyarıları

Bu elektrikli süpürge, geçerli teknik kurallarına ve bilinen güvenlik yönetmeliklerine uygundur.

- Bu cihaz 8 yaşın altındaki çocuklar ve fiziksel, algısal veya mental yeteneklerinde eksiklikler olan veya tecrübe ve / veya bilgi eksikliği bu-

lunan kişiler tarafından ancak, gözetim altında olmaları veya cihazın güvenli kullanımı hakkında bilgi sahibi olmaları veya olası tehlikeleri bilmeleri durumunda kullanılabilir.

- Çocuklar, bir duvar desteğine asılı olsa bile cihazla oynamamalıdır.
- Temizlik ve kullanıcı bakımı işlemleri gözetim altında olmayan çocuklar tarafından yürütülmemelidir.
- Plastik poşetler ve folyolar çocukların ulaşamayacağı mesafelerde tutulmalı ve temizlenmelidir.
=>Boğulma tehlikesi söz konusudur!

Uygun Kullanım

- Şarj etmek için sadece teslimat kapsamında verilen şarj kablosunu veya orijinal hızlı şarj cihazını kullanınız.
- Şarj kablosu ve hızlı şarj cihazı sadece tip etiketine uygun olarak bağlanmalı ve çalıştırılmalıdır.
- Cihazı yalnızca iç mekanlarda saklayınız ve şarj ediniz.
- Cihazı 0°C altında ve 45°C üstünde sıcaklıklara maruz bırakmayınız.
- Asla toz haznesi ve motor koruma filtresi olmadan süpürmeyiniz.
=> Cihaz zarar görebilir!
- Baş bölgenize yakın alanlarda başlık ve boru ile süpürme işlemi yapmaktan kaçınınız. => Yaralanma tehlikesi söz konusudur!
- Zarar görmüş şarj kabloları kullanılmamalı, orijinal şarj kablosu ile değiştirilmelidir.
- Şarj kablosunu şebekeden ayırmak için bağlantı kablosundan değil, fişten çekilmelidir.
- Şarj kablosu keskin kenarlar üzerinden geçirilmemeli ve kıvrılmamalıdır.
- Elektrikli süpürge üzerindeki her türlü çalışmadan önce cihaz kapatılmalı ve şarj kablosu şebekeden çekilmelidir.
- Hasar görmüş elektrikli süpürge çalıştırılmamalıdır.
- Bir arıza olması durumunda cihaz kapatılmalı ve şarj kablosu şebekeden çekilmelidir.
- Tehlikelerden korunmak için tamir işlemleri ve elektrikli süpürge üzerindeki yedek parça değişiklikleri sadece yetkili müşteri hizmetleri tarafından uygulanmalıdır.

- Aşağıdaki durumlarda cihaz hemen kapatılmalı ve müşteri hizmetleri ile irtibata geçilmelidir:
 - Yanlışlıkla sıvı çektiğinizde, cihazın içine sıvı girdiğinde
 - Cihaz düşerek hasar gördüyse.
- Elektrikli süpürge hava şartlarından, nemden ve sıcaklıktan korunmalıdır.
- Yanıcı ve alkol içeren maddeler, filtre (filtre torbası, motor koruma filtresi, dışarı üfleme filtresi vb.) üzerine uygulanmamalıdır.
- Elektrikli süpürge inşaat işlerinde kullanım için uygun değildir. => İnşaat artıklarının emilmesi cihazın zarar görmesine neden olabilir.
- Kullanılmadığında cihaz kapatılmalıdır.
- Elektrikli süpürge kendiliğinden ayakta duramaz. Cihazın düşmesine engel olunuz. Elektrikli süpürgeyi duvarlara veya masa kenarlarına yaslamayınız.
- Ambalaj, elektrikli süpürgeyi nakliye esnasında zarar görmeye karşı korur. Bu nedenle ambalajı, nakliye için saklamanızı öneririz.
- Saçların, gevşek giysilerin, parmakların ve diğer organların açıklıklara veya fırça silindiri gibi hareketli parçalara yaklaşmasına engel olunuz. Hortumları, boruları veya memeler gözlemlere veya kulaklara doğrultmayınız ve bunları ağızınıza sokmayınız.

Lityum iyon aküler

- Tüm güvenlik uyarılarını ve talimatları okuyunuz.
=> Güvenlik uyarılarına veya talimatlara uyulmaması elektrik çarpmasına, yangına ve/veya ağır yaralanmalara neden olabilir.
- Tüm güvenlik uyarılarını ve talimatları gelecekte de ulaşabilmek için saklayınız.
- Bu güvenlik uyarıları sadece Bosch lityum iyon aküler için geçerlidir! Bu cihaz için sadece "Power for ALL" serisi aküler uygundur.
- Aküyü açmayınız.
=> Kısa devre tehlikesi söz konusudur.
- Aküyü ısıdan, sürekli güneş ışığından, ateşten, sudan ve nemden koruyunuz.
=> Patlama tehlikesi söz konusudur.
- Hasar ve akünün usulüne uygun olmayan kullanımı durumunda duman çıkabilir. Hemen temiz havaya çıkınız ve şikayetleriniz olursa bir doktora başvurunuz.
=> Dumanlar solunum yollarını tahriş edebilir.
- Akü hasar gördüğünde dışarı sıvı çıkabilir ve yakındaki cisimlere bulaşabilir. Etkilenen parçaları kontrol ediniz.
=> Bunları temizleyiniz veya gerekirse değiştiriniz.
- Aküyü sadece Bosch elektrikli aletleri ile kullanınız.
=> Ancak böylece aküyü tehlikeli aşırı yüklerden koruyabilirsiniz.
- Aküleri sadece üretici tarafından önerilen şarj cihazları ile şarj ediniz.
=> Belirli türden akülere uygun olan bir şarj cihazının, farklı akülerle kullanılması durumunda yangın tehlikesi mevcuttur.
- Elektrikli aletinizde sadece kullanılması öngörülen aküleri kullanınız.
=> Diğer akülerin kullanılması yaralanmalara ve yangın tehlikesine yol açabilir.

- Kullanılmayan aküleri ataçlardan, bozuk paralardan, anahtarlardan, çivilerden, vidalardan ve diđer ufak metal cisimlerden uzak tutunuz, çünkü bunlar kontaklar arasında köprüleme yapabilir.
=> Akü kontakları arasındaki bir kısa devre, alevlenmeye veya yangınlara neden olabilir.
- Hatalı kullanım durumunda aküden sıvı çıkabilir. Bu sıvı ile temastan kaçınınız. Temas halinde su ile yıkayınız. Sıvının göze teması halinde ayrıca bir doktora başvurunuz.
=> Dışarı akan akü sıvısı ciltte tahrişe veya yanıklara neden olabilir.

Taşımaya ilişkin uyarılar

Cihaz içindeki lityum iyon aküler, tehlikeli mallar yasasının hükümlerine tabidir. Aküler kullanıcı tarafından başka bir ambalaja gerek olmadan trafiğe açık yollarda taşınabilir. Üçüncü taraflar üzerinden nakledildiğinde (örneğin havayolu kargosu veya nakliyecisi) ambalajlamada ve işaretlemede uyulması gereken özel hükümler mevcuttur. Bunun için, sevk edilecek parçayı hazırlamadan önce bir tehlikeli madde uzmanından yardım alınmalıdır.

Aküleri ancak gövdesi hasarsız ise kullanınız. Açık kontakların üzerini yapışkan bantla kapatınız ve aküyü ambalaj içinde kımıldamayacak biçimde yerleştiriniz. Varsa diđer ulusal düzenlemelere de uyunuz.

İmhaya ilişkin notlar

Elektrikli süpürgeler, aküler, aksesuarlar ve ambalajlar, çevre dostu bir yeniden değerlendirme sürecine tabi tutulmalıdır.

Elektrikli süpürgeyi ve aküleri/pilleri evsel atıklarla birlikte imha etmeyiniz!

■ Ambalaj

Ambalaj, elektrikli süpürgeyi nakliye esnasında zarar görmeye karşı korur. Ambalaj çevreye zarar vermeyen malzemelerden oluşur ve bu nedenle geri dönüştürülebilir. Almanya'da artık kullanılmayan ambalaj malzemelerini, »Grüner Punkt« (Yeşil Nokta) adını taşıyan yeniden değerlendirme sisteminin toplama merkezlerine gönderiniz.

■ Eski cihaz

Eski cihazlar birçok değerli malzeme içerir. Bu nedenle, Almanya'da eski cihazınızın tekrar değerlendirilmesi için yetkili satıcıya veya bir geri kazanma veya dönüşüm merkezine verilir. Güncel imha yöntemleri hakkında bilgi almak için lütfen yetkili satıcınıza veya oturduğunuz bölge belediyesine başvurunuz.

■ Piller

2006/66/E Avrupa Yönetmeliği'ne göre, arızalı veya kullanılmış akülerin/pillerin ayrıca toplanması ve çevreye zarar vermeyecek şekilde geri dönüşüm işlemine tabi tutulması gerekmektedir.

Aküler/piller:



Lityum iyon:

Lütfen "Taşımaya ilişkin uyarılar" bölümündeki bilgilere dikkat ediniz
Değişiklik yapma hakkı saklıdır

Instrukcję obsługi należy zachować.

W przypadku przekazywania odkurzacza innej osobie należy dołączyć również instrukcję obsługi.

Użytkowanie zgodnie z przeznaczeniem

Urządzenie jest przeznaczone wyłącznie do użytku w gospodarstwie domowym i podobnych otoczeniach. Urządzenie jest przeznaczone do użytkowania na maksymalnej wysokości 2000 metrów nad poziomem morza.

Aby uniknąć uszkodzeń urządzenia lub skałeczeń, odkurzacza nie należy używać do:

- odkurzania ludzi i zwierząt,
- zasysania:
 - substancji szkodliwych dla zdrowia, o ostrych krawędziach, gorących lub żarzących się,
 - wilgotnych lub płynnych substancji,
 - łatwopalnych lub wybuchowych materiałów i gazów,
 - popiołu, sadzy z pieców kaflowych i instalacji centralnego ogrzewania,
 - pyłu tonerowego z drukarek i kopiarek.

Części zamienne i akcesoria

Nasze oryginalne części zamienne, wyposażenie dodatkowe i wyposażenie specjalne zostały zaprojektowane specjalnie z myślą o korzystaniu z naszych odkurzaczy i są dostosowane do ich funkcji oraz wymagań. W związku z tym zalecamy używanie wyłącznie oryginalnych części zamiennych, elementów wyposażenia dodatkowego oraz wyposażenia specjalnego. Tylko w ten sposób możemy zagwarantować zarówno długi okres użytkowania odkurzacza, jak i niezmiennie wysoką skuteczność odkurzania.

! Wskazówka:

- Stosowanie niedopasowanych lub odznaczających się niższą jakością części zamiennych, elementów wyposażenia dodatkowego/specjalnego może spowodować uszkodzenie odkurzacza, które nie jest objęte naszą gwarancją, jeżeli przyczyną uszkodzenia było właśnie używanie tego typu produktów.

Wskazówki dotyczące bezpieczeństwa

Odkurzacz spełnia obowiązujące wymogi techniczne oraz przepisy bezpieczeństwa.

- Urządzenie mogą obsługiwać dzieci w wieku powyżej 8 lat oraz osoby z ograniczonymi

zdolnościami fizycznymi, sensorycznymi lub umysłowymi, a także osoby nie posiadające wystarczającego doświadczenia i/lub wiedzy, jeśli pozostają pod nadzorem lub zostały pouczone, jak bezpiecznie obsługiwać urządzenie i są świadome związanego z tym niebezpieczeństwa.

- Dzieciom nie wolno bawić się urządzeniem, nawet jeśli jest ono zawieszona w uchwycie ściennym.
- Dzieciom bez nadzoru nie wolno przeprowadzać czyszczenia ani konserwacji.
- Plastikowe torby i folie przechowywać poza zasięgiem dzieci i usunąć w bezpieczny sposób.
=> Istnieje niebezpieczeństwo uduszenia!

Prawidłowe użytkowanie

- Do ładowania używać wyłącznie wchodzącego w zakres dostawy przewodu ładowarki wzgl. oryginalnej ładowarki szybkiego ładowania.
- Przewód ładowarki oraz ładowarkę podłączyć i stosować wyłącznie zgodnie z informacjami podanymi na tabliczce znamionowej.
- Urządzenie należy przechowywać i ładować wyłącznie w pomieszczeniach.
- Nie narażać urządzenia na działanie temperatur poniżej 0°C oraz powyżej 45°C.
- Nigdy nie odkurzać bez pojemnika na pył i filtra zabezpieczającego silnik.
=> Urządzenie może zostać uszkodzone!
- Nie odkurzać szczotką ani rurą w pobliżu głowy.
=> Istnieje niebezpieczeństwo obrażeń!
- Nie używać uszkodzonego przewodu ładowarki i wymienić go na nowy, oryginalny przewód.
- W celu odłączenia przewodu ładowarki od sieci ciągnąć za wtyczkę, a nie za przewód zasilający.
- Przewodu ładowarki nie wolno prowadzić po ostrych krawędziach ani zaciskać.
- Przed przystąpieniem do jakichkolwiek prac przy odkurzaczu należy wyłączyć urządzenie lub odłączyć przewód ładowarki od sieci.

- Nie uruchamiać uszkodzonego odkurzacza.
- W przypadku stwierdzenia usterki wyłączyć urządzenie lub odłączyć przewód ładowarki od sieci.
- W celu uniknięcia zagrożeń, naprawy urządzenia oraz wymiana części w odkurzaczu mogą być wykonywane wyłącznie przez autoryzowany serwis.
- W następujących przypadkach należy natychmiast odłączyć urządzenie od sieci zasilającej i skontaktować się z serwisem:
 - jeśli przypadkowo został zassany płyn lub jeśli płyn przedostał się do wnętrza urządzenia,
 - jeśli urządzenie spadło i zostało uszkodzone.
- Odkurzacze należy chronić przed wpływem czynników atmosferycznych, wilgocią i źródłami ciepła.
- Unikać kontaktu filtrów (worek filtrujący, filtr zabezpieczający silnik, filtr wylotu powietrza itp.) z materiałami łatwopalnymi oraz zawierającymi alkohol.
- Odkurzacze nie nadaje się do stosowania na placach budowy. => Odsysanie gruzu budowlanego może prowadzić do uszkodzenia urządzenia.
- Gdy odkurzacze nie jest używany, należy go wyłączać.
- Odkurzacze nie może stać samodzielnie. Unikać upuszczenia urządzenia. Nie należy opierać odkurzacza o ściany ani o krawędzie stołu.
- Opakowanie chroni odkurzacze przed uszkodzeniem podczas transportu. Dlatego zaleca się zachowanie oryginalnego opakowania do celów transportowych.
- Upewnić się, że włosy, luźne ubrania, palce i inne części ciała nie znajdują się w pobliżu z otworów lub ruchomych części, takimi jak np. wałek szczotki. Nie należy kierować przewodu, rury ani dysz na oczy lub uszy, jak również wkładać ich do ust.

Akumulatory litowo-jonowe

- Przeczytać wszystkie instrukcje oraz wskazówki bezpieczeństwa.
- ⇒ Nieprzeznaczenie wskazówek bezpieczeństwa może spowodować porażenie prądem elektrycznym, pożar i/lub poważne obrażenia ciała.
- Wszystkie instrukcje i wskazówki bezpieczeństwa należy zachować do wykorzystania w przyszłości.
- Wskazówki bezpieczeństwa odnoszą się tylko do akumulatorów litowo-jonowych firmy Bosch! Do tego urządzenia nadają się tylko akumulatory serii "Power for ALL".
- Nie otwierać akumulatora.
- ⇒ Istnieje ryzyko zwarcia.
- Akumulator należy chronić przed wysoką temperaturą, np. przed ciągłym działaniem promieni słonecznych, ogniem, wodą i wilgocią.
- ⇒ Występuje niebezpieczeństwo wybuchu.
- Uszkodzenie lub niewłaściwe użytkowanie akumulatora może spowodować wyciek oparów. Zadbaj o dopływ świeżego powietrza i skonsultować się z lekarzem w przypadku jakichkolwiek dolegliwości.
- ⇒ Opary mogą podrażniać drogi oddechowe.
- Jeśli akumulator jest uszkodzony, może wydostawać się z niego płyn, powodując zawilgocenie sąsiednich przedmiotów. Skontrolować narażone elementy.
- ⇒ W razie potrzeby oczyścić je lub wymienić.
- Akumulatora należy używać wyłącznie w połączeniu z urządzeniem elektrycznym firmy Bosch.
- ⇒ Jest to jedyny sposób na zabezpieczenie akumulatora przed niebezpiecznym przeciążeniem.

- Akumulatory ładować wyłącznie za pomocą ładowarek zalecanych przez producenta.
- ⇒ Ładowarka przeznaczona do konkretnego typu akumulatorów może stanowić zagrożenie pożarowe, jeśli jest używana z innymi akumulatorami.
- W urządzeniu elektrycznym należy używać wyłącznie akumulatorów przeznaczonych do tego celu.
- ⇒ Używanie innych akumulatorów może spowodować obrażenia ciała i zagrożenie pożarowe.
- Nieużywany akumulator należy przechowywać z dala od spinaczy papieru, monet, kluczy, gwoździ, śrub lub innych małych przedmiotów metalowych, które mogą spowodować zmostkowanie styków.
- ⇒ Zwarcie styków akumulatora może spowodować poparzenia lub pożar.
- Nieprawidłowe użycie może spowodować wyciek płynu z akumulatora. Należy unikać kontaktu z tym płynem. W razie przypadkowego kontaktu spłukać wodą. Jeżeli płyn przedostanie się do oczu, należy dodatkowo zwrócić się o pomoc do lekarza.
- ⇒ Wyciek płynu z akumulatora może powodować podrażnienia lub oparzenia skóry.

Wskazówki dotyczące transportu

Zastosowane akumulatory litowo-jonowe podlegają przepisom dotyczącym towarów niebezpiecznych. Użytkownik może transportować akumulatory po drogach publicznych bez konieczności spełnienia dodatkowych warunków. W przypadku wysyłki za pośrednictwem osób trzecich (np.: transport lotniczy lub spedycja) należy uwzględnić szczególne wymagania w odniesieniu do opakowania i oznakowania. Przygotowując towar do wysyłki należy zasięgnąć opinii eksperta w dziedzinie towarów niebezpiecznych..

Akumulatory wysyłać wyłącznie, gdy obudowa jest nieuszkodzona. Zakleić odsonięte styki i zapakować akumulator w taki sposób, aby nie przesunął się w opakowaniu. Należy również zwrócić uwagę na wszelkie inne przepisy krajowe.

Wskazówki dotyczące utylizacji

Odkurzacze, akumulatory oraz elementy wyposażenia i opakowania należy przekazać do punktu zbiórki surowców wtórnych.

Nie wyrzucać odkurzacza ani akumulatorów/baterii do pojemnika z odpadami komunalnymi!

■ Opakowanie

Opakowanie chroni odkurzacze przed uszkodzeniem podczas transportu. Wykonane jest ono z materiałów bezpiecznych dla środowiska naturalnego i dlatego nadaje się do recyklingu. Niepotrzebne materiały opakowaniowe należy oddać do punktów zbiórki surowców wtórnych.

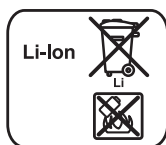
■ Zużyte urządzenia

Zużyte urządzenia często zawierają pełnowartościowe materiały. Z tego względu zużyte urządzenia należy oddawać dostawcy względnie do centrum odzysku surowców wtórnych do ponownego wykorzystania. Informację na temat aktualnie obowiązujących sposobów utylizacji można uzyskać w wyspecjalizowanym sklepie lub w urzędzie gminy.

■ Baterie

Zgodnie z dyrektywą 2006/66/WE zużyte akumulatory/baterie muszą być zbierane osobno i poddawane recyklingowi w sposób przyjazny dla środowiska.

Akumulatory/baterie



litowo-jonowe:

Należy przestrzegać wskazówek zamieszczonych pod hasłem "Wskazówki dotyczące transportu"

Możliwość wprowadzania zmian zastrzeżona.

hu

Kérjük, őrizze meg a használati utasítást.

A porszívó továbbadásakor adja oda a használati utasítást is.

Rendeltetészerű használat

Ez a készülék csak háztartásban vagy otthoni körülmények közötti alkalmazásra készült. Ezt a készüléket legfeljebb 2000 méter tengerszint feletti magasságig való használatra tervezték.

Sérülések és károk elkerülése érdekében a porszívó nem használható a következő célokra:

- emberek vagy állatok kiporszívózására.
- a következők felszívására:
 - egészségre ártalmas, éles peremű, forró vagy izzó anyagok.
 - nedves vagy folyékony anyagok.
 - gyúlékony vagy robbanékony anyagok és gázok.
 - hamu, cserépkályhából és központifűtés-berendezésekből származó korom.
 - nyomtatók és fénymásolók toneréből származó por.

Pótalkatrészek, tartozékok

Eredeti pótalkatrészeinket, eredeti tartozékainkat és eredeti kiegészítő tartozékainkat porszívónk tulajdonságaihoz és követelményeihez tervezték. Ezért javasoljuk, hogy kizárólag eredeti pótalkatrészeket, eredeti tartozékokat és eredeti kiegészítő tartozékokat használjon. Így módon biztosíthatja porszívója hosszú élettartamát és a tartósan kiváló minőségű tisztítást.

! Megjegyzés:

- Nem megfelelő méretű vagy rosszabb minőségű pótalkatrészek, tartozékok/kiegészítő tartozékok használata károsíthatja a porszívót. Az ezen termékek használatából fakadó károkra a garancia nem vonatkozik.

Biztonsági tudnivalók

Ez a porszívó megfelel a jelenleg ismert műszaki követelményeknek és a vonatkozó biztonsági előírásoknak.

- A készüléket 8 év feletti gyermekek, valamint csökkent fizikai, érzékszervi vagy szellemi képességekkel rendelkező, illetve kellő tapasztalattal és ismeretekkel nem rendelkező személyek is használhatják,

amennyiben ez felügyelet mellett történik, illetve akkor, ha megtanulták a készülék biztonságos használatát, és megértették az ebből eredő veszélyeket.

- Gyermek akkor sem játszhatnak a készülékkel, ha az a fali rögzítőben van.
- A készülék tisztítását és a használó általi karbantartást gyermekek felügyelet nélkül nem végezhetik.
- A műanyag zacskók és fóliák kisgyermekektől távol tartandók és ártalmatlanításuk szükséges.
=>Fulladásveszély!

Megfelelő használat

- Töltéshez csak a mellékelt töltőkábelt, ill. az eredeti gyorstöltőt használja.
- A töltőkábelt és a gyorstöltőt kizárólag a típusábra szerint csatlakoztassa és helyezze üzembe.
- A készüléket csak beltérben tárolja és töltse.
- A készüléket ne tegye ki 0 °C alatti és 45 °C fölötti hőmérsékletnek.
- Soha ne használja portartály és motorvédő szűrő nélkül.
=> A készülék károsodhat.
- Kerülje el a fejmagasságban történő, a szívófejjel és a csővel végzett porszívózást. => Sérülésveszély!
- Ha a töltőkábel sérült, ne használja tovább, hanem cserélje ki eredeti töltőkábelre.
- Ha a töltőkábel le akarja választani a hálózatról, ne a csatlakozókábel, hanem a csatlakozódugót megfogva húzza ki az aljzattól.
- A töltőkábelt ne húzza át éles peremeken és ne törje meg.
- Mielőtt bármilyen munkát végezne a porszívón, kapcsolja ki a készüléket, illetve válassza le a töltőkábelről és a hálózatról.
- Sérült porszívót ne helyezzen üzembe.
- Zavar esetén kapcsolja ki a készüléket, illetve válassza le a töltőkábelről és a hálózatról.
- A veszélyek elkerülése érdekében a porszívón csak erre felhatalmazott vevőszolgálat végezhet javításokat és alkatrészcsereket.
- A következő esetekben a készüléket azonnal üzemben kívül kell helyezni és fel kell venni a kapcsolatot az ügyfélszolgálatlal:
 - ha tévedésből folyadékot szívott fel vagy folyadék került a készülék belsejébe.
 - ha a készülék leesett és megsérült.

- Óvja a porszívót az időjárás hatásaitól, nedvességtől és hőforrásoktól.
- Ne tegyen éghető vagy alkoholtartalmú anyagokat a szűrőre (porzsák, motorvédő szűrő, kifúvószűrő stb.).
- A porszívó nem alkalmas építkezéseken való használatra. => Az építési törmelék felszívása a készülék károsodásához vezethet.
- A készüléket kapcsolja ki, ha nem porszívózik.
- A porszívó nem tud magában megállni. Ügyeljen rá, hogy a készülék ne dőljön fel. Ne támassza a porszívót falnak vagy asztal szélének.
- A csomagolás védi a porszívót a szállítás során keletkező sérülésektől. Ezért azt tanácsoljuk, hogy szállítás céljára őrizze meg a csomagolást.
- Ügyeljen arra, hogy haj, laza ruházat, ujjak vagy egyéb testrészek ne kerüljenek a nyílások vagy mozgó alkatrészek, pl. a kefehenger közelébe. Ne tartsa a tömlőt, csövet vagy szívófejeket szem vagy fül irányába és ne vegye ezeket a szájába.

Lítium-ion akkumulátorok

- Elsőként olvassa el az összes biztonsági előírást.
=> A biztonsági előírások be nem tartása áramütés, égési vagy más súlyos sérülések veszélyét eredményezi.
- A jövőbeni tájékozódás céljára őrizze meg az összes biztonsági előírást.
- Ezek a biztonsági előírások csak Bosch lítium-ion akkumulátorok esetén érvényesek! Ehhez a készülékhez csak a „Power for ALL” sorozat akkui megfelelőek.
- Ne nyissa ki az akkut.
=> Rövidzárlat veszélye.
- Védje az akkut a hőtől (pl. tartós napsugárzástól), tűztől, víztől és nedvességtől.
=> Robbanásveszély.
- Az akkuk szakszerűtlen használata miatt gőzök léphetnek ki. Engedjen be friss levegőt, és panasz esetén forduljon orvoshoz.
=> A gőzök irritálhatják a légutakat.
- Meghibásodott akku esetén folyadék léphet ki, és bevonatot képezhet a szomszédos tárgyakon. Ellenőrizze az érintett részeket.
=> Tisztítsa meg vagy szükség esetén cserélje ki az akkut.
- Csak a Bosch elektromos készülékhez használja az akkut.
=> Csak így védheti meg az akkut a veszélyes túlterheléstől.
- Csak a gyártó által ajánlott töltőkészülékkel töltsen az akkukat.
=> A bizonyos típusú akkukhoz való töltőkészülék tűzveszélyes lehet, ha más akkukat próbál vele tölteni.
- Csak az Ön elektromos készülékéhez való akkukat használjon.
=> Más akkuk használata sérülésekhez és tűzveszélyhez vezethet.
- A nem használt akkukat tartsa távol a gemkapcsoktól, érméktől, kulcsoktól, szegektől, csavaroktól vagy más kis fémtárgyaktól, amelyek rövidre zárhatnak az akku érintkezőit.
=> Az érintkezők közötti rövidzárlat égési sérüléseket vagy tüzet okozhat.

- Nem megfelelő használat esetén az akkumulátorból folyadék léphet ki. Kerülje az érintkezést ezzel a folyadékkal. Ha mégis érintkezik a folyadékkal, öblítse le vízzel. Ha a folyadék a szemébe jut, igényeljen orvosi segítséget.

=> A kilépő akkufolyadék bőrirritációt vagy égési sérüléseket okozhat.

Szállítási tudnivalók

A készülékben található lítium-ion-akkukra a veszélyes anyagokra vonatkozó rendelkezések követelményei érvényesek. Az akkukat a felhasználó további követelmények teljesítése nélkül szállíthatja az utcán. Harmadik fél általi szállítás (pl. légi szállítás vagy szállítmányozás) esetén figyelembe kell venni a csomagolásra és címkézésre vonatkozó különleges előírásokat. Ebben az esetben a csomag előkészítésénél be kell vonni egy veszélyesáruszakértőt.

Csak akkor adja fel csomagban az akkukat, ha azok burkolata ép. Ragassza le a nyitott érintkezőket és csomagolja be az akkut úgy, hogy az a csomagolásban ne mozogjon. Vegye figyelembe az esetleges további nemzeti előírásokat is.

Ártalmatlanítási tudnivalók

Lehetővé kell tenni a porszívó, az akkumulátorok, a tartozékok és a csomagolás környezetbarát újrahasznosítását.

Ne dobja a porszívót és az akkukat/elemeket a háztartási hulladék közé!

■ Csomagolás

A csomagolás védi a porszívót a szállítás során keletkező sérülésektől. A csomagolás környezetbarát anyagokból készült, így újrafeldolgozásra alkalmas. A továbbiakban már nem szükséges csomagolóanyagot helyezni el a szelektív gyűjtőhelyek megfelelő tárolóiban.

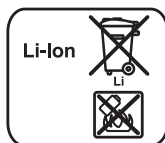
■ Régi készülék

A régi készülék még sok értékes anyagot tartalmaz. Ezért kiselejtezett készülékét adja le kereskedőjénél vagy egy újrahasznosító központban újrahasznosítás céljából. Az aktuális ártalmatlanítási lehetőségekről érdeklődjön kereskedőjénél vagy a helyi önkormányzatnál.

■ Elemek

A 2006/66/EK európai irányelv értelmében a meghibásodott vagy elhasználódott akkumulátorokat/ elemeket külön össze kell gyűjteni, és környezetbarát módon újra kell hasznosítani.

Akkumulátorok/elemek:



Li-ion:

Vegye figyelembe a „Szállítási tudnivalók” című fejezetben leírtakat.

A változtatások jogát fenntartjuk

Návod k použití si uschovejte.

Při předávání vysavače dalším osobám jim předejte prosím také návod k použití.

Použití podle určení

Tento spotřebič je určený pouze pro soukromé použití v domácnosti. Tento spotřebič je určený pro použití v maximální nadmořské výšce 2 000 m.

Aby nedošlo k poranění osob a poškození vysavače, nesmí se vysavač používat k:

- vysávání osob nebo zvířat,
- vysávání:
 - zdraví škodlivých látek, materiálů s ostrými hranami, horkých nebo žhavých látek,
 - vlhkých nebo tekutých látek,
 - snadno vznětlivých nebo výbušných látek a plynů,
 - popela, sazí z kachlových kamen a centrálního topení,
 - prachu z tiskáren a kopírek.

Náhradní díly, příslušenství

Naše originální náhradní díly, originální příslušenství a zvláštní příslušenství jsou přizpůsobené vlastnostem a požadavkům našich vysavačů. Doporučujeme proto používat výhradně naše originální náhradní díly, originální příslušenství a zvláštní příslušenství. Tak můžete zajistit dlouhou životnost a trvale vysokou kvalitu čistícího výkonu vysavače.

! Upozornění:

- Používání neodpovídajících nebo méně kvalitních náhradních dílů, příslušenství/zvláštního příslušenství může způsobit poškození vysavače, na které se nevztahuje záruka, pokud bylo toto poškození způsobené právě použitím takovéhoto výrobku.

Bezpečnostní pokyny

Tento vysavač odpovídá uznávaným technickým pravidlům a příslušným bezpečnostním předpisům.

- Tento spotřebič mohou používat děti starší 8 let a osoby s omezenými fyzickými, smyslovými nebo duševními schopnostmi nebo s nedostatečnými zkušenostmi a/nebo vědomostmi, pokud jsou pod dohledem nebo byly

poučeny o bezpečném používání spotřebiče a pochopily z toho vyplývající nebezpečí.

- Děti si nesmí se spotřebičem hrát, ani když je zavěšený na držáku na stěnu.
- Čištění a údržbu spotřebiče nesmí provádět děti bez dozoru.
- Obalový materiál a fólie uchovávejte mimo dosah malých dětí a řádně je zlikvidujte.
=> Hrozí nebezpečí udušení!

Správné používání spotřebiče

- Pro nabíjení používejte pouze nabíjecí kabel, který je součástí dodávky, resp. originální rychlonabíječku.
- Nabíjecí kabel a rychlonabíječku připojujte a uvádějte do provozu jen podle údajů na typovém štítku.
- Spotřebič skladujte a nabíjejte pouze ve vnitřních prostorech.
- Nevystavujte spotřebič teplotám pod 0 °C a nad 45 °C.
- Nikdy nevysávejte bez nádoby na prach a ochranného filtru motoru.
=> Spotřebič se může poškodit!
- Při vysávání s hubicí a sací trubicou se vyhýbejte okolí hlavy. => Hrozí nebezpečí poranění!
- Poškozený nabíjecí kabel nepoužívejte a vyměňte ho za originální nabíjecí kabel.
- Při odpojování nabíjecího kabelu z elektrické sítě netahejte za kabel, nýbrž za síťovou zástrčku.
- Nabíjecí kabel nevedte přes ostré hrany a neskřípněte ho.
- Před prováděním veškerých prací na vysavači spotřebič vypněte, resp. odpojte od nabíjecího kabelu a ze sítě.
- Poškozený vysavač nepoužívejte.
- Pokud se vyskytne porucha, spotřebič vypněte, resp. odpojte od nabíjecího kabelu a ze sítě.
- Aby nedošlo k ohrožení, smí opravy a výměnu náhradních dílů u vysavače provádět pouze autorizovaný zákaznický servis.
- V následujících případech je nutné spotřebič okamžitě přestat používat a obrátit se na zákaznický servis:
 - pokud jste omylem nasáli kapalinu nebo se kapalina dostala dovnitř do spotřebiče,
 - pokud spotřebič spadl a je poškozený.
- Chraňte vysavač před povětrnostními vlivy, vlhkem a zdroji tepla.
- Na filtry (filtrační sáček, filtr motoru, výstupní filtr atd.) nepokládejte hořlavé látky ani látky s obsahem alkoholu.

- Vysavač není vhodný pro provoz na stavbě.
=>Vysávání stavební suti může způsobit poškození spotřebiče.
- Když nevysáváte, spotřebič vypněte.
- Vysavač nemůže samostatně stát. Zabraňte převrnutí spotřebiče. Neopírejte vysavač o stěny ani hrany stolů.
- Obal chrání vysavač před poškozením při přepravě. Proto doporučujeme obal uschovat pro případnou přepravu.
- Dbejte na to, aby se do blízkosti otvorů nebo pohyblivých dílů, jako např. kartáčového válce, nedostaly vlasy, volný oděv, prsty nebo jiné části těla. Ani hadiči, ani trubku nebo hubice nemiňte proti očím nebo uším a nic z toho nedávejte do pusy.

Lithium-iontové akumulátory

- Přečtěte si všechny bezpečnostní pokyny a upozornění.
=> Nedodržování bezpečnostních pokynů a upozornění může způsobit úraz elektrickým proudem, požár a/nebo těžká poranění.
- Uchovte všechny bezpečnostní pokyny a upozornění pro budoucí použití.
- Tyto bezpečnostní pokyny platí pouze pro lithium-iontové akumulátory Bosch! Pro tento spotřebič nejsou vhodné akumulátory série „Power for ALL“.
- Akumulátor neotvírejte.
=> Hrozí nebezpečí zkratu.
- Chraňte akumulátor před teplem, např. také před dlouhodobým slunečním zářením, ohněm, vodou a vlhkostí.
=> Hrozí nebezpečí výbuchu.
- Při poškození a nesprávném použití akumulátoru mohou unikát výpary. Zajistěte přívod čerstvého vzduchu a při potížích vyhledejte lékaře.
=> Výpary mohou dráždit dýchací cesty.
- Z porouchaného akumulátoru může unikat kapalina a potřísnit okolní předměty. Zkontrolujte příslušné díly.
=> Díly vyčistěte a případně vyměňte.
- Akumulátor používejte pouze ve spojení s vaším spotřebičem Bosch.
=> Pouze tak je akumulátor chráněný před nebezpečným přetížením.
- Akumulátor nabíjejte pouze na nabíječkách, které byly doporučeny výrobcem.
=> S nabíječkou, která je vhodná pouze pro určitý druh akumulátorů, vzniká nebezpečí požáru, pokud je použita s jiným akumulátorem.
- Ve vašem spotřebiči používejte pouze určené akumulátory.
=> Použití jiných akumulátorů může vést k poraněním a vzniká nebezpečí požáru.
- Nepoužívaný akumulátor udržujte v bezpečné vzdálenosti od kancelářských spon, mincí, klíčů, jehel, šroubů a jiných malých kovových předmětů, které by mohly způsobit přemostění kontaktů.
=> Zkrat mezi kontakty akumulátoru může vést k popáleninám nebo vzniku požáru.
- Při nesprávném použití může z akumulátoru unikat kapalina. Vyhněte se kontaktu s ní. V případě náhodného kontaktu omyjte postižené místo vodou. Pokud se kapalina dostane do očí, vyhledejte lékařskou pomoc.
=> Unikající kapalina může vést k podráždění kůže nebo popáleninám.

Pokyny k přepravě

Na obsažené lithium-iontové akumulátory se vztahují požadavky zákona o nebezpečných nákladech. Uživatel může akumulátory v rámci silniční dopravy přepravovat bez dalších podmínek. Při zaslání třetí osobou (např. letecky nebo spedicí) je třeba dodržovat zvláštní požadavky na obal a označení zásilky. Při přípravě zásilky je nutné konzultovat s technikem na nebezpečné náklady.

Akumulátory zasilejte pouze tehdy, pokud nemají poškozený kryt. Volné kontakty nepřelepte a akumulátor zabalte tak, aby se v obalu nehýbal. Dodržujte také případné další národní předpisy.

Pokyny k likvidaci

Vysavač, akumulátory, příslušenství a obaly je třeba odevzdat k ekologické recyklaci. Vysavač a akumulátory/baterie nevyhazujte do domovního odpadu!

■ Obal

Obal chrání vysavač před poškozením při přepravě. Skládá se z ekologických materiálů, a lze ho proto recyklovat. Nepotřebný obalový materiál zlikvidujte do kontejnerů recyklačního systému „Zelený bod“.

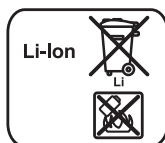
■ Starý spotřebič

Staré spotřebiče obsahují často ještě cenné materiály. Proto spotřebič, který dosloužil, odevzdejte u výrobce, resp. do sběrný odpadu k recyklaci. Aktuální způsoby likvidace vám sdělí prodejce nebo obecní úřad.

■ Akumulátory

Podle evropské směrnice 2006/66/ES se musí vadné nebo opotřebené akumulátory/baterie shromažďovat odděleně a odevzdat k ekologické likvidaci.

Akumulátory/baterie:



Lithium-iontové:

Dodržujte pokyny v části „Pokyny pro přepravu“

Změny vyhrazeny

Сохраните инструкцию по эксплуатации.

При передаче пылесоса новому владельцу не забудьте передать также инструкцию по эксплуатации.

Указания по использованию

Данный прибор предназначен только для домашнего использования. Данный прибор предназначен для использования на высоте не более 2000 м над уровнем моря.

Во избежание травм и повреждений пылесос нельзя использовать для:

- чистки людей и животных;
- всасывания:
 - вредных для здоровья веществ, острых, горячих или раскалённых предметов;
 - мокрых предметов и жидкостей;
 - легковоспламеняющихся или взрывчатых веществ и газов;
 - пепла, сажи из кафельных печей и систем центрального отопления;
 - тонера из принтеров или копировальных аппаратов.

Запасные части, принадлежности

Наши оригинальные запасные части и принадлежности, а также оригинальные дополнительные принадлежности, оптимально подходят к свойствам и требованиям наших пылесосов. Поэтому мы рекомендуем вам использовать только наши оригинальные запасные части, а также оригинальные и специальные принадлежности. Только таким образом обеспечивается долгий срок службы и гарантируется высокий результат уборки с помощью вашего пылесоса.

! Указание:

- Использование неподходящих или некачественных запасных частей, принадлежностей/дополнительных принадлежностей может вызвать повреждение пылесоса. Наша гарантия не распространяется на устранение повреждений, вызванных использованием подобных изделий.

Указания по технике безопасности

Данный пылесос соответствует общепризнанным техническим требованиям и соответствующим правилам техники безопасности.

- Использование прибора детьми старше 8 лет и

лицами с ограниченными физическими или умственными способностями, а также лицами, не имеющими опыта обращения с подобным оборудованием, допускается только под присмотром или после инструктажа по безопасному использованию прибора и осознания данными лицами опасностей, связанных с его эксплуатацией.

- Детям запрещено играть с прибором, даже если он висит на настенном креплении.
- Очистка и пользовательское обслуживание прибора не должны производиться детьми без присмотра взрослых.
- Пластиковые мешки и полимерную плёнку храните и утилизируйте в недоступном для детей месте.
=> Опасность душья!

Правильное использование

- Для зарядки разрешается использовать только кабель зарядного устройства из комплекта поставки или оригинальное устройство быстрой зарядки.
- Подключение к электросети и использование кабеля зарядного устройства или оригинального устройства быстрой зарядки должны производиться только с учётом данных типовой таблички.
- Хранение и зарядку пылесоса осуществляйте только в помещениях.
- Не допускайте воздействия на пылесос температур ниже 0 °C и выше 45 °C.
- Запрещается использовать пылесос без контейнера для сбора пыли и моторного фильтра.
=> Возможно повреждение пылесоса!
- Не подносите всасывающую насадку и трубку к голове. => Это может привести к травме!
- В случае повреждения кабеля зарядного устройства не используйте его, а замените оригинальным кабелем.
- При отсоединении прибора от электросети всегда беритесь рукой за вилку, а не за кабель зарядного устройства.

- Следите за тем, чтобы кабель зарядного устройства не был зажат и не попадал на острые края предметов.
- Прежде чем приступить к любому обслуживанию пылесоса, выключите его или отсоедините от кабеля зарядного устройства и от сети.
- Не пользуйтесь неисправным пылесосом.
- При наличии неисправности выключите пылесос или отсоедините от кабеля зарядного устройства и от сети.
- Во избежание опасности все работы по ремонту и замене деталей пылесоса следует выполнять только в авторизованной сервисной службе.
- В следующих случаях следует немедленно прекратить использование пылесоса и обратиться в сервисную службу:
 - при случайном всасывании жидкости или при попадании жидкости внутрь пылесоса;
 - при падении и повреждении пылесоса.
- Защищайте пылесос от воздействия неблагоприятных метеорологических условий, влажности и источников тепла.
- Не подвергайте фильтры (сменный пылесборник, моторный фильтр, выпускной фильтр и т.д.) воздействию воспламеняющихся или спиртосодержащих веществ.
- Пылесос не предназначен для эксплуатации на строительных объектах. => При засасывании строительного мусора пылесос может выйти из строя.
- Выключайте пылесос даже при небольших паузах в уборке.
- Пылесос не может стоять вертикально без опоры. Избегайте опрокидывания прибора. Не прислоняйте пылесос к стене или краю стола.
- Упаковка служит для защиты пылесоса от повреждений при транспортировке. Поэтому мы рекомендуем сохранить упаковку для дальнейшей транспортировки.
- Следите за тем, чтобы в отверстия или подвижные элементы, такие как валик щётки, не попали волосы, предметы одежды, пальцы или другие части тела. Не направляйте шланг или трубку, а также насадки, в глаза или уши и не вставляйте ничего из этого в рот.

Литий-ионные аккумуляторы

- Прочтите все указания по технике безопасности и инструкции.
 - => Несоблюдение указаний по технике безопасности и инструкций может привести к удару электрическим током, к пожару и/или к тяжёлым травмам.
- Сохраните все указания по технике безопасности и инструкции для дальнейшего использования.
- Эти указания по технике безопасности действительно только для литий-ионных аккумуляторов Bosch! Для этого прибора подходят только аккумуляторы серии «Power for ALL».
- Не открывайте аккумулятор.
 - => В противном случае возникнет опасность короткого замыкания.

- Защищайте аккумулятор от воздействия тепла, например, от длительного воздействия солнечных лучей, огня, а также от воздействия воды и влаги.
 - => В противном случае возникнет опасность взрыва.
- При повреждении и ненадлежащем обращении с аккумулятором из него могут выделяться испарения. Проветрите помещение и при наличии жалоб обратитесь к врачу.
 - => Испарения могут привести к раздражению дыхательных путей.
- Из неисправного аккумулятора может вытечь жидкость и намочить находящиеся рядом предметы. Проверьте соответствующие детали.
 - => Очистите их или при необходимости замените.
- Используйте аккумулятор только для электроприбора Bosch.
 - => Только в этом случае аккумулятор будет защищён от опасной перегрузки.
- Заряжайте аккумуляторы только в рекомендованных производителем зарядных устройствах.
 - => Для зарядного устройства, предназначенного для определённого вида аккумуляторов, возникнет опасность возгорания, если использовать его для зарядки другого вида аккумуляторов.
- Используйте в вашем электроприборе только специально предназначенные для него аккумуляторы.
 - => Использование других аккумуляторов может привести к повреждениям и возникновению пожара.
- Храните неиспользуемые аккумуляторы вдали от канцелярских скрепок, монет, ключей, иголок, шурупов и других небольших металлических предметов, способных вызвать короткое замыкание между контактами.
 - => Короткое замыкание между контактами аккумулятора может привести к ожогам или возгоранию.
- При неправильном использовании из аккумулятора может вытечь жидкость. Избегайте контакта с ней. При случайном контакте промойте зону контакта водой. При попадании жидкости в глаза дополнительно воспользуйтесь врачебной помощью.
 - => Вытекшая из аккумулятора жидкость может стать причиной раздражения кожи или ожогов.

Указания по транспортировке

Имеющиеся литий-ионные аккумуляторы попадают под действие правовых норм по перевозке опасных грузов. Пользователь может самостоятельно транспортировать аккумуляторы без каких-либо дополнительных ограничений. При перевозке третьим лицом (например, воздушным транспортом или экспедитором) следует соблюдать специальные требования по упаковке и маркировке. Для этого при подготовке груза к отправке следует воспользоваться услугами специалиста по опасным грузам.

Осуществляйте отправку аккумуляторов только при наличии неповреждённого корпуса. Заклейте открытые контакты и упакуйте аккумулятор таким образом, чтобы упаковка плотно прилегала к нему. Соблюдайте возможные дополнительные национальные предписания.

Указания по утилизации

Пылесосы, аккумуляторы, принадлежности и упаковку следует отправить на дальнейшую утилизацию в соответствии с требованиями охраны окружающей среды.

Не утилизируйте пылесосы и аккумуляторы вместе с бытовым мусором!

■ Упаковка

Упаковка служит для защиты пылесоса от повреждений при транспортировке. Она изготовлена из экологически чистых материалов, поэтому её можно использовать для вторичной переработки. И использованные упаковочные материалы относите в пункты приёма вторсырья.

■ Отслужившие приборы

Старая бытовая техника является ценным сырьём для дальнейшего использования. Поэтому прибор, пришедший в негодность, следует отнести дилеру или в пункт приёма вторсырья для дальнейшей утилизации. Информация о возможности утилизации находится у дилера или в местной администрации.

■ Аккумуляторные батареи

В соответствии с европейской Директивой 2006/66/ЕС повреждённые или использованные аккумуляторы/батареи должны собираться отдельно и отправляться на дальнейшую утилизацию в соответствии с требованиями охраны окружающей среды.

Аккумуляторы/Батареи:



Литий-ионные:

Соблюдайте указания в разделе «Указания по транспортировке»

Оставляем за собой право на внесение изменений

Vă rugăm să păstrați instrucțiunile de utilizare.

În cazul predării aspiratorului unei terțe persoane, vă rugăm să predați împreună cu acesta și instrucțiunile de utilizare.

Utilizare conform destinației

Acest aparat este rezervat în exclusivitate utilizării în mediul casnic și privat. Acest aparat este adecvat pentru utilizarea la o înălțime de până la maximum 2000 de metri deasupra nivelului mării.

Pentru a evita accidentele sau daunele, aspiratorul nu trebuie folosit pentru:

- aspirarea oamenilor sau animalelor.
- aspirarea următoarelor:
 - substanțe nocive, ascuțite, fierbinți sau incandescente.
 - substanțe umede sau lichide.
 - substanțe și gaze ușor inflamabile sau explozive.
 - cenușă, funingine din sobe de teracotă și instalații de încălzire centrală.
 - toner din imprimante și copiatoare.

Piese de schimb, accesorii

Piesele noastre de schimb originale, accesoriile noastre originale și accesoriile speciale originale sunt adaptate la proprietățile și la cerințele aspiratoarelor noastre. De aceea vă recomandăm utilizarea exclusivă a pieselor de schimb originale, a accesoriilor și accesoriilor speciale originale. Astfel, puteți asigura o durată de viață utilă îndelungată a aparatului, precum și o calitate constantă a performanțelor de curățare ale aspiratorului dumneavoastră.

! Indicație:

- Utilizarea de piese de schimb, accesorii/accesorii speciale care nu se potrivesc perfect sau care sunt de calitate inferioară poate avaria aspiratorul dumneavoastră; aceste avarii nu sunt incluse în garanția noastră dacă ele au fost provocate tocmai prin utilizarea unor astfel de produse.

Instrucțiuni de siguranță

Acest aspirator corespunde regulamentelor recunoscute ale tehnicii și dispozițiilor de securitate în vigoare.

- Aparatul poate fi folosit de copii începând cu vârsta de 8 ani și de persoane cu dizabilități fizice, senzoriale sau mentale sau fără experiență și /

sau cunoștințe, dacă acestea sunt supravegheate sau au fost instruite asupra folosirii în siguranță a aparatului și au înțeles pericolele care pot rezulta.

- Copiii nu au voie să se joace cu aparatul, chiar dacă acesta este atârnat în suportul de perete.
- Curățarea și întreținerea curentă efectuată de utilizator nu sunt permise copiilor dacă nu sunt supravegheați.
- Pungile din plastic și foliile nu trebuie lăsate la îndemâna copiilor mici și trebuie eliminate în mod ecologic.
=> Pericol de asfixiere!

Utilizarea corectă

- Pentru încărcare utilizați exclusiv cablul de încărcare din pachetul de livrare, respectiv încărcătorul rapid original.
- Racordați și puneți în funcțiune cablul de încărcare și încărcătorul rapid numai conform datelor de pe plăcuța cu date tehnice.
- Depozitați și încărcați aparatul numai în spații interioare.
- Nu expuneți aparatul unor temperaturi de sub 0 °C și de peste 45 °C.
- Nu aspirați niciodată fără recipientul de colectare a prafului și fără filtrul de protecție a motorului.
=> Aparatul poate fi deteriorat!
- Evitați aspirarea cu duza și tubul în apropierea capului. => Pericol de rănire!
- Nu folosiți cablul de încărcare dacă acesta este deteriorat, ci înlocuiți-l cu un cablu de încărcare original.
- Pentru a deconecta cablul de încărcare de la priza de alimentare electrică, nu trageți de cablu, ci de ștecherul acestuia.
- Nu trageți și nu striviți cablul de încărcare peste muchii ascuțite.
- Înainte de a realiza orice fel de lucrări la aspirator, deconectați aparatul, respectiv separați-l de la cablul de încărcare și de la rețeaua de alimentare cu energie electrică.
- Nu puneți în funcțiune un aspirator defect.
- Dacă există o defecțiune, deconectați aparatul, respectiv separați-l de la cablul de încărcare și de la rețeaua de alimentare cu energie electrică.

- Pentru a evita pericolele, reparațiile și schimbarea de piese la aspirator sunt permise numai unităților servise autorizate.
- În următoarele cazuri, aparatul trebuie scos imediat din funcțiune și este necesară contactarea unității servise autorizate:
 - dacă ați aspirat accidental lichide sau dacă lichidul a pătruns în interiorul aparatului
 - dacă aparatul a căzut și s-a defectat.
- Protejați aspiratorul de influențele atmosferice, umiditate și surse de căldură.
- Nu așezați pe filtru materiale inflamabile sau care conțin alcool (saci de filtrare, filtre de protecție a motoarelor, filtre de evacuare etc.).
- Aspiratorul nu este adecvat pentru utilizare pe șantier.
=> Aspirarea de moloz poate provoca deteriorarea aparatului.
- Opriți aspiratorul atunci când nu aspirați.
- Aspiratorul nu poate sta nesuprijinit. Evitați căderea aparatului. Nu sprijiniți aspiratorul de pereți sau de marginile mesei.
- Ambalajul protejează aspiratorul împotriva deteriorării pe timpul transportului. Din acest motiv, vă recomandăm să păstrați ambalajul în scopuri de transport.
- Aveți grijă ca părul, îmbrăcămintea desfăcută, degetele și alte părți ale corpului să nu ajungă în apropierea orificiilor sau a părților mobile, ca de exemplu peria rotativă. Nu îndreptați spre ochi sau urechi furtunul, nici țeava sau duzele și nu introduceți niciunul dintre acestea în gură.

Acumulatori Li-Ion

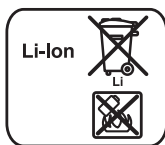
- Citiți toate indicațiile de siguranță și instrucțiunile.
=> Nerespectarea indicațiilor de siguranță și a instrucțiunilor poate cauza șocuri electrice, incendii și/sau răniri grave.
- Păstrați toate indicațiile de siguranță și instrucțiunile pentru viitor.
- Aceste indicații de siguranță sunt valabile numai pentru acumulatorii Li-Ion Bosch! Pentru acest aparat sunt adecvați numai acumulatorii din seria „Power for ALL”.
- Nu deschideți acumulatorul.
=> Pericol de scurtcircuit.
- Protejați acumulatorul de căldură, de exemplu și de radiații solare permanente, foc, apă și umiditate.
=> Pericol de explozie.
- În cazul deteriorării și a utilizării necorespunzătoare a acumulatorilor, pot apărea vapori. Alimentați cu aer proaspăt și consultați medicul dacă aveți un disconfort.
=> Vaporii pot irita căile respiratorii.
- Dacă acumulatorul este defect, poate curge lichid și poate uda obiectele alăturate. Verificați părțile afectate.
=> Curățați-le sau schimbați-le, dacă este necesar.
- Folosiți acumulatorul numai împreună cu aparatul dumneavoastră electric Bosch.
=> Numai în acest mod acumulatorul este protejat împotriva supraîncălzirii periculoase.

- **Încărcăți acumulatorii numai la încărcătoarele recomandate de producător.**
=> Pentru un încărcător care este adecvat numai pentru un anumit tip de acumulatori există risc de incendiu, dacă este utilizat cu alți acumulatori.
- **Folosiiți numai acumulatorii din aparatul dumneavoastră electric prevăzuți în acest sens.**
=> Utilizarea altor acumulatori poate duce la răniri și pericol de incendiu.
- **Îneți acumulatorii nefolosiiți departe de clemele pentru hârtie, monede, chei, cuie, șuruburi sau alte obiecte metalice mici, care ar putea determina o anulare a contactelor.**
=> Un scurtcircuit între contactele acumulatorilor poate provoca arsuri sau incendii.
- **În cazul unei utilizări incorecte, lichidul se poate scurge din acumulatori. Evitați contactul cu acesta. În cazul contactului accidental, clătiți cu apă. Dacă lichidul intră în ochi, solicitați asistență medicală suplimentară.**
=> Lichidul scurs din acumulatori poate provoca iritarea pielii sau arsuri.

■ Bateriile

Conform directivei europene 2006/66/EG, acumulatorii/bateriile defecte sau uzate trebuie colectate separat și reciclate în mod ecologic.

Acumulatori/baterii:



Li-Ion:

Vă rugăm să respectați indicațiile din capitolul „Indicații privind transportul”

Sub rezerva modificărilor

Indicații privind transportul

Acumulatorii litiu-ion din dotarea aparatului sunt în conformitate cu cerințele reglementării privind transportul de mărfuri periculoase. Acumulatorii pot fi transportați pe drumurile publice de către utilizator fără aplicarea de obligații suplimentare. În cazul expedierii de către un terț (de exemplu, transport aerian sau prin intermediul unei companii de transport), trebuie să fie respectate anumite cerințe privind ambalajul și marcajul. Pentru aceasta, în cazul pregătirii mărfurilor de trimis, trebuie să apelați la un expert în mărfuri periculoase.

Expediați acumulatorii doar dacă nu este deteriorată carcasa. Ascundeți contactele deschise și împachetați acumulatorul astfel încât să nu se miște în ambalaj. Respectați și eventualele reglementări naționale suplimentare.

Indicații privind eliminarea ecologică

Aspiratoarele, acumulatorii, accesoriile și ambalajele trebuie reciclate în mod ecologic.

Nu eliminați aspiratoarele și acumulatorii/bateriile împreună cu deșeurile menajere!

■ Ambalaj

Ambalajul protejează aspiratorul împotriva deteriorării pe timpul transportului. Ambalajul este fabricat din materiale ecologice și este de aceea reciclabil. Predați materialele de ambalaj care nu mai sunt necesare la punctele de colectare a deșeurilor.

■ Aparat scos din uz

Aparatele vechi conțin materiale care pot fi revalorificate. De aceea predați aparatul dumneavoastră, scos din uz, magazinului comercial, respectiv unui centru de reciclare pentru revalorificare. Vă rugăm să solicitați informații privind modalitățile actuale de reciclare a ambalajelor și aparatelor scoase din uz la un magazin de specialitate sau la administrația comunală din localitatea dumneavoastră.

- از ریختن مواد قابل اشتعال یا مواد حاوی الکل بر روی فیلترها (کیسه فیلتر، فیلتر محافظ موتور، فیلتر هوای خروجی و غیره) اجتناب کنید.
- جارو برقی برای استفاده در محوطه‌های ساخت و ساز مناسب نیست.
- <= مکن خاک و ضایعات ساختمانی می‌تواند باعث خرابی دستگاه گردد.
- زمانی که از دستگاه استفاده نمی‌شود، آنرا خاموش کنید.
- جارو برقی در حالت ایستاده به خودی خود با ثبات نمی‌ماند. از سقوط دستگاه جلوگیری کنید. جارو برقی را به دیوار یا لبه میز تکیه ندهید.
- بسته بندی دستگاه به منظور محافظت از جارو برقی در برابر آسیب‌دیدگی در زمان حمل و نقل آن، طراحی شده است. بنابراین توصیه می‌کنیم بسته‌بندی را برای حمل و نقل‌های آتی دستگاه حفظ نمایید.
- مو، لباس، انگشتان، و کلیه قسمت‌های بدن را از دانه‌ها و قسمت‌های متحرک مانند، میله برس، دور نگه دارید. لوله، عصا یا ابزارها را به سمت چشم‌ها و گوش‌های خود نگریزید یا در دهان خود قرار ندهید.

باتری‌های لیتیوم یون

- کلیه اطلاعات و دستورالعمل‌های ایمنی را مطالعه نمایید.
- <= عدم رعایت اطلاعات و دستورالعمل‌های ایمنی ممکن است به برق گرفتگی، آتش سوزی و/یا جراحت‌های جدی منجر شود.
- اطلاعات و دستورالعمل‌های ایمنی را برای مراجعات بعدی حفظ کنید.
- این اطلاعات ایمنی فقط به باتری‌های لیتیوم یون بوش مربوط می‌شوند.
- فقط باتری‌های سری "Power for All" با این دستگاه سازگار هستند.
- باتری را باز نکنید.
- <= خطر اتصال کوتاه.
- باتری را از منابع حرارتی، برای مثال فرارگیری طولانی مدت در معرض آفتاب یا آتش، و نیز آب و رطوبت دور نگه دارید.
- <= خطر انفجار.
- در صورت آسیب دیدگی یا عدم به کارگیری صحیح باتری، ممکن است از آن دود خارج شود. هوا را تهویه کنید و چنانچه بر اثر قرار گرفتن در معرض این دود علائم بیماری مشاهده کردید، به پزشک مراجعه نمایید.
- <= این دود می‌تواند باعث سوزش دستگاه تنفسی شود.
- در صورت خرابی باتری، ممکن است مایع بر روی اجسام مجاور ریزش کند. قطعاتی را که ممکن است تحت تأثیر این موضوع قرار گرفته باشند، بررسی کنید.
- <= قطعات را تمیز کنید، یا در صورت لزوم آنها را تعویض نمایید.
- از باتری فقط برای دستگاه برقی بوش خود استفاده کنید.
- <= در صورت استفاده از باتری در سایر دستگاه‌ها، ممکن است افزایش بار خطرناک رخ دهد.
- برای شارژ کردن باتری‌ها فقط از شارژرهای توصیه شده توسط سازنده استفاده نمایید.
- <= اگر از شارژی که برای نوع خاصی از باتری طراحی شده جهت شارژ کردن انواع دیگر باتری استفاده شود، خطر آتش سوزی وجود دارد.
- همیشه در دستگاه‌های الکتریکی از باتری تعیین شده استفاده کنید.
- <= استفاده از باتری‌های متفرقه ممکن است باعث بروز جراحت یا آتش سوزی شود.
- باتری را زمانی که استفاده نمی‌شود از گیره کاغذ، سکه، کلید، میخ، پیچ و دیگر اشیاء فلزی که می‌توانند باعث اتصالی بین قطب‌های آن شوند دور نگه دارید.
- <= در صورت بروز اتصال کوتاه میان اتصالات باتری، خطر سوختگی یا حتی آتش سوزی وجود دارد.
- اگر باتری به صورت صحیح مورد استفاده قرار نگیرد، ممکن است از آن مایع نشت کند. از دست زدن به مایع خودداری کنید. در صورت تماس اتفاقی با مایع، محل آلوده شده را با آب بشویید. در صورت تماس مایع با چشم‌ها، از پزشک کمک بخواهید.
- <= نشتی باتری می‌تواند باعث التهاب یا سوزش پوست شود.

اطلاعات حمل و نقل

باتری‌های لیتیوم یون داخل دستگاه مشمول مقررات مربوط به کالاهای خطرناک هستند. باتری‌ها می‌توانند بدون نیاز به رعایت مقررات اضافی به صورت زمینی جابه‌جا شوند. در صورت حمل و نقل توسط اشخاص ثالث (برای مثال حمل و نقل هوایی یا فریبت)، الزامات ویژه‌ای در ارتباط با بسته بندی و نحوه شناسایی آنها باید رعایت شود. در این حالت، باید هنگام آمادسازی کالاهای جهت ارسال، یک متخصص کالاهای خطرناک مورد مشورت قرار گیرد.

باتری را تنها در صورتی ارسال کنید که آسیب دیدگی نداشته باشد. اتصالات را با چسب بپوشانید و باتری را طوری بسته بندی کنید که داخل بسته جابه‌جا نشود. سایر مقررات ملی را نیز رعایت نمایید.

اطلاعات لازم در خصوص نحوه دور انداختن دستگاه

جارو برقی‌ها، باتری‌ها، لوازم جانبی و کلیه مواد بسته بندی باید براساس موازین زیست محیطی بازیافت شوند.

دستگاه یا باتری‌ها را به همراه زباله‌های معمولی خانگی دور نریزید.

بسته‌بندی

بسته بندی به منظور محافظت از جارو برقی در برابر آسیب‌دیدگی در زمان حمل و نقل آن طراحی شده است. این بسته بندی از مواد سازگار با محیط زیست ساخته شده و بنابراین قابل بازیافت است. مواد بسته بندی بدون مصرف را به مراکز بازیافت تحویل دهید.

دستگاه‌های کهنه

دستگاه‌های کهنه گاهی هنوز دارای اجزای ارزشمندی هستند. بنابراین، دستگاه‌های خود را که به پایان عمر مفید خود رسیده‌اند به مرکز فروش یا مرکز بازیافت زباله تحویل دهید. در مورد روش‌های فعلی انهدام از فروشگاه یا شهرداری محل خود کسب اطلاع نمایید.

باتری‌ها

مطابق دستورالعمل اروپایی 2006/66/EC، باتری‌های آسیب دیده یا مستعمل باید به صورت جداگانه جمع آوری و بر طبق اصول زیست محیطی معدوم شوند.

پک‌های باتری/باتری‌ها:



لیتیوم یون:

لطفاً دستورالعمل‌های بخش "نکاتی در مورد حمل و نقل" را رعایت نمایید

لطفاً از دفترچه راهنمای استفاده برای مراجعات بعدی نگهداری کنید. در صورت تحویل دادن دستگاه جارو برقی به شخص ثالث، لطفاً این دفترچه راهنما را نیز تحویل دهید.

کاربرد دستگاه

کاربری این دستگاه فقط برای مصارف خانگی و داخل منزل است. این دستگاه به منظور استفاده در ارتفاع حداکثر 2000 متری از سطح دریا در نظر گرفته شده است.

برای اجتناب از بروز جراحت و خسارت، از جارو برقی نباید برای مصارف زیر استفاده شود:

- استفاده بر روی اشخاص یا حیوانات.
- مکش:
- اشیاء خطرناک، دارای لبه های تیز، مواد داغ و یا در حال اشتعال.
- مواد مرطوب یا مایعات.
- مواد با قابلیت اشتعال بالا و یا انفجار و همچنین گازها.
- خاکستر و دوده حاصل از شویمینه و سیستم‌های حرارت مرکزی ساختمان.
- گرد و غبار تونر دستگاه‌های چاپگر و فتوکپی.

قطعات یدکی، لوازم جانبی

قطعات یدکی اصل، لوازم جانبی اصل (ویژه) و کیسه‌های اصل ما برای کار با مشخصات و نیازهای جارو برقی‌هایمان طراحی شده‌اند. بنابراین، توصیه می‌شود فقط از قطعات یدکی اصل و لوازم جانبی اصل (ویژه) ما استفاده کنید. به این ترتیب است که عمر طولانی جارو برقی و تداوم کیفیت تمیزکاری مناسب آن تضمین می‌شود.

! لطفاً توجه کنید:

• استفاده از قطعات یدکی، لوازم جانبی (ویژه) و کیسه‌های نامناسب یا با کیفیت پایین می‌تواند به جارو برقی شما آسیب برساند. آسیب دیدگی ناشی از به کارگیری این نوع وسایل تحت پوشش گارانتی ما قرار نمی‌گیرند.

اطلاعات ایمنی

این جارو برقی با قوانین عمومی پذیرفته شده در خصوص به کارگیری مهندسی صحیح و مقررات ایمنی مربوطه مطابقت دارد.

■ این دستگاه فقط در صورتی می‌تواند توسط کودکان 8 سال و بیشتر و افراد دارای محدودیت حرکتی، حسی یا ذهنی و نیز افراد فاقد تجربه یا اطلاعات کافی مورد استفاده قرار گیرد که تحت نظارت قرار داشته باشند یا آموزش‌های لازم را

در زمینه استفاده ایمن از دستگاه دریافت نموده و خطرات ناشی از آن را درک کرده باشند.

■ به کودکان اجازه ندهید با دستگاه بازی کنند، همچنین زمانی که روی پایه دیواری قرار دارد.*

■ تمیز کردن و نگهداری از دستگاه نباید توسط کودکان صورت گیرد، مگر اینکه تحت نظارت قرار داشته باشند.

■ کیسه‌ها و روکش‌های پلاستیکی را از دسترس کودکان دور نگاه دارید و آنها را معدوم نمایید.

=> خطر خفگی!

استفاده صحیح

- برای شارژ کردن دستگاه، فقط از سیم شارژی* که همراه دستگاه ارائه شده است، یا از شارژر سریع اصلی* استفاده نمایید.
- سیم شارژ* و شارژر سریع* فقط باید براساس اطلاعات روی برچسب مشخصات، وصل و به کار گرفته شود.
- دستگاه باید فقط در داخل ساختمان نگهداری و شارژ شود.
- دستگاه را در معرض دمای پایین‌تر از 0°C یا بالاتر از 45°C قرار ندهید.
- هرگز جارو برقی را بدون کیسه یا محفظه گرد و غبار، فیلتر محافظ موتور یا فیلتر هوای خروجی به کار نگیرید.
- => در غیر این صورت ممکن است به دستگاه آسیب برسد.
- هنگام استفاده از لوله و نازل‌ها، جارو برقی را از سر خود دور نگه دارید. => این موضوع می‌تواند باعث بروز جراحت شود.
- در صورت آسیب دیدن سیم شارژ* از آن استفاده نکنید. آنرا با یک سیم شارژ* اصل جایگزین نمایید.
- هنگام جدا کردن سیم شارژ* از پریز برق، آنرا از قسمت دوشاخه بگردید - سیم را نکشید.
- از کشیده شدن سیم شارژ* بر روی سطوح تیز و یا گیر کردن آن جلوگیری کنید.
- قبل از انجام هر گونه کار بر روی جارو برقی، دستگاه را خاموش کنید و آن را از سیم شارژ و پریز برق جدا نمایید.
- در صورت آسیب دیدن جارو برقی، آن را به کار نیندازید.
- در صورت بروز ایراد، دستگاه را خاموش کنید و آن را از سیم شارژ* و پریز برق جدا نمایید.
- به دلایل ایمنی، فقط پرسنل مجاز مرکز خدمات پس از فروش اجازه دارند تعمیرات لازم را بر روی دستگاه انجام دهند و یا قطعات یدکی مورد نیاز را تعویض نمایند.
- در موارد زیر باید دستگاه را بلافاصله خاموش کنید و با مرکز خدمات پس از فروش تماس بگیرید:
- در صورتی که به طور اتفاقی مقداری مایع مکش شده و یا مایعات به داخل دستگاه نفوذ کرده باشد؛
- در صورت سقوط دستگاه و آسیب دیدن آن.
- جارو برقی را در مقابل عوامل آب و هوایی، رطوبت و منابع حرارتی محافظت کنید.

請妥善保存本說明書，以供未來參考。
將吸塵器轉交給其他人時，請附上本說明書。

用途

本電器僅供家庭和居家環境使用。本電器僅適用於最高海拔 2000 公尺以下地區。

為避免受傷或吸塵器受損，吸塵器不得作下列用途：

- 對人或動物吸塵。
- 吸入：
 - 危險、尖銳、發熱或發光的物體。
 - 潮濕的物體或液體。
 - 高度可燃或爆炸性物品及氫體。
 - 火爐或中央加熱系統產生的灰塵與煤灰。
 - 印表機或影印機的碳粉塵。

零件與配件

我們的原廠零件、原廠（特殊）配件是專為本吸塵器的功能和要求而設計。我們建議您務必使用原廠零件與原廠（特殊）配件。這樣可延長吸塵器的使用壽命，並保持最佳吸塵效果。

！請注意

- 使用不適當或品質不佳的零件、（特殊）配件會損壞吸塵器。這類產品所造成的損壞將不在保固範圍內。

安全資訊

此吸塵器遵循優良工序之公認規範以及相關安全法規。

- 8歲以上的兒童，身體、知覺或精神有障礙者，以及欠缺使用本電器經驗和 / 或知識者，必須在負責其安全人員的監督下或了解設備安全及相關潛在危險的人員指導下才可使用本電器。
- 即使電器放在充電站中也應注意不得讓孩童將本電器當成玩具。
- 本吸塵器之清潔與使用保養程序在未經成人監督情況下，不得由兒童進行。
- 請將塑膠袋與膠膜放在兒童無法觸及的地方，並妥善處理。
=> 窒息危險！

正確的使用方式

- 務必使用隨附充電線或原廠快充器來為此吸塵器充電。
- 充電線與快充器必須依照額定銘牌上的指示連接與操作。
- 此吸塵器應在室內存放與充電。
- 請勿暴露在低於 0 °C 或高於 45 °C 的溫度。
- 沒有集塵容器、馬達保護濾網或排氣濾網時，請勿使用吸塵器。
=> 這樣會導致吸塵器損壞。
- 使用吸嘴與吸塵管時，吸塵器必須遠離您的頭部。=> 以免受傷。
- 若充電線受損，請勿操作。請更換原廠充電線。
- 若要拔除充電線，請直接將插頭從插座拔出，不得直接拉扯電源線。
- 請勿在銳利處拉扯充電線，或是讓電線纏繞在一起。
- 使用吸塵器前，請先關閉吸塵器並將充電線拔除。
- 若吸塵器受損，請勿操作。
- 若吸塵器發生故障，請關閉吸塵器並將充電線拔除。
- 為安全起見，只有合格的售後服務人員可以進行吸塵器的維修和零件更換。
- 若發生下列情況，請立即關閉吸塵器並聯絡售後服務人員：
 - 不小心吸入液體或液體滲入吸塵器內部；
 - 吸塵器摔落並毀損。
- 避免吸塵器受到天氣、濕氣和熱源的影響。
- 請勿將易燃物或含酒精的液體倒在濾網上（過濾袋、馬達保護濾網或排氣濾網等）。
- 本吸塵器不適合用於建築工地。=> 若對建築廢棄物使用吸塵器可能會造成電器損壞。
- 不使用時請關閉吸塵器。
- 吸塵器無法直接立起。請避免裝置掉落。不要將吸塵器靠在牆壁或桌子邊緣。
- 包裝的作用是避免吸塵器在運送時受損。我們建議保存好包裝物，以便您未來運送吸塵器時使用。
- 頭髮、寬鬆的衣物、手指和身體其他部分必須和開口與移動零件保持距離。請勿將軟管、棍棒或工具朝向您的眼耳或放入口中。

鋰電池

- 請先詳讀重要安全資訊與說明。
=> 若不遵循安全資訊與說明，可能會造成觸電、火災和 / 或嚴重受傷。
- 請妥善保存安全資訊與說明，以便日後參考。
- 此安全資訊僅適用於 Bosch 鋰電池。此吸塵器僅適用「Power for ALL」系列的電池。
- 請勿拆開電池。
=> 短路風險。
- 請避免電池靠近熱源，例如長時間曝曬於太陽下與靠近火源，並避免碰水與潮濕環境。
=> 爆炸風險。
- 若電池受損或使用不當，可能會冒出煙霧。請立即確保空氣流通，若因接觸到煙霧而產生任何身體不適，請尋求醫療協助。
=> 煙霧可能會造成呼吸道不適。
- 電池若損毀，內部液體可能會溢出，波及鄰近物品。請檢查任何可能受影響的元件。
=> 清潔這些元件，若必要請更換新品。
- 僅在 Bosch 電器使用此電池。
=> 若在其他電器使用此電池，可能會造成嚴重過載。
- 僅使用製造商建議的充電器為電池充電。
=> 專用電池充電器若用於為其他電池充電，可能會造成火災。
- 請務必使用電器專用電池。
=> 使用其他電池可能會造成受傷或火災。

- 不使用吸塵器時，請將電池遠離迴紋針、硬幣、鑰匙、釘子、螺絲以及其他小型金屬物件，以避免物件附著於電池觸點。
=> 如果電池觸點發生短路，可能會造成電池燒毀或是引起火災。
- 如果沒有正確使用電池，可能會有液體從電池中滲出。請避免碰觸此液體。若不小心接觸此液體，請用清水沖洗。若液體濺到眼睛，請尋求醫療協助。
=> 如果電池漏液，可能會造成皮膚發炎或灼傷。

運送資訊

此電器所使用的鋰電池需遵循危險貨品相關法規之要求。使用者若無需額外要求，可透過陸運運送電池。若使用第三方運送例如空運或貨運物流公司，則必須遵循特定包裝與識別要求。準備運送貨品前，必須諮詢危險貨品專家。

只有外殼未受損時才能運送電池。將觸點用膠帶貼住或蓋上並將電池包好，讓電池在運送過程的包裝中不會移動。請遵守國家法規的細則規範。

棄置資訊

吸塵器、電池、配件以及包裝必須符合環保回收要求。請勿將吸塵器與一般家用廢棄物一起丟棄。

- 包裝
包裝的作用是避免吸塵器在運送時受損。包裝由環保材料製成，可回收再利用。請將不需要的包裝材料棄置在合適的回收點。
- 處理舊電器
舊電器仍有許多有用材料。請將使用壽命結束的電器送到經銷商或回收中心回收。請向您的經銷商或您當地的主管機關詢問現行棄置處理方式。
- 電池
根據歐盟指令2006/66/EC，故障或使用過的電池組 / 電池必須分別回收並以符合環境友善的方式棄置。

電池組 / 電池：



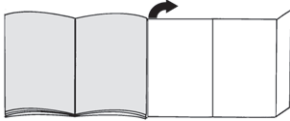
鋰離子：

請遵循「運送的注意事項」章節中的指示

Es freut uns, dass Sie sich für einen Bosch Staubsauger der Baureihe BCS81/BBS81/BSS81 « Unlimited » entschieden haben.

In dieser Gebrauchsanweisung werden verschiedene BCS81/BBS81/BSS81 – Modelle dargestellt. Es ist deshalb möglich, dass nicht alle beschriebenen Ausstattungsmerkmale und Funktionen auf Ihr Modell zutreffen. Sie sollten nur das Original Zubehör von Bosch verwenden, das speziell für Ihren Staubsauger entwickelt wurde, um das bestmögliche Saugergebnis zu erzielen.

Bitte Bildseiten ausklappen!



- 1 Bodendüse mit Elektrobürste
- 2 Ersatzbürste für Elektrobürste*
- 3 Ersatzbürste für Elektrobürste/Möbel*
- 4 Elektrobürste für Möbel*
- 5 2in1 Möbelpinsel mit Polsterdüse*
- 6 flexible Fugendüse*
- 7 XXL Polsterdüse*
- 8 Adapter*
- 9 Saugrohr
- 10 Flusensieb
- 11 Lamellen-Filter
- 12 Batterie-Ladestatusanzeige
- 13 Turbo-Schalter
- 14 Ein/Aus-Schalter
- 15 Akku*
- 16 Staubbehälter
- 17 Entriegelungstaste Staubbehälter
- 18 Ladekabel*
- 19 Wandhalterung*
- 20 Schnellladegerät mit zusätzlichem Akku*

Vor dem ersten Gebrauch

Bild 1

- Akku über die Führungsschiene in den Staubsauger einsetzen und verrasten.
- Zum Lösen der Verbindung Entriegelungsknopf drücken und Akku nach hinten aus dem Gerät entnehmen.

! **Achtung:** Vor dem ersten Saugen sollte der Akku vollständig geladen werden.

Aufladen*

Sie haben drei Möglichkeiten den Akku zu laden – direkt mit dem Ladekabel (Bild 2*), in der montierten Wandhalterung (Bild 3*) oder mit einem Original-Schnellladegerät. Hinweise zur Handhabung finden Sie in der zusätzlichen Gebrauchsanweisung.

Laden nur mit Ladekabel*

Bild 2*

- Legen Sie den Staubsauger zum Laden in der Nähe einer Steckdose ab.
- Ladekabel unten in den Anschluss des Gerätes stecken.
- Stecker des Ladekabels in die Steckdose stecken.
- Die Kontrollanzeige des Staubsaugers blinkt während des gesamten Ladevorganges langsam grün. Sobald der Akku komplett geladen ist, leuchtet die Kontrollanzeige für einige Minuten dauerhaft grün bevor sie erlischt. Zur Kontrolle Gerät kurz vom Netz trennen. Danach leuchtet die Anzeige wieder grün.
- Eine Erwärmung des Ladekabels und Staubsaugers ist normal und unbedenklich.
- Sie können den Staubsauger immer laden, wenn er nicht benutzt wird.

Montage Wandhalterung*

Bild 3

- Montieren Sie die Wandhalterung in der Nähe einer Steckdose.
- Dazu die Frontplatte der Wandhalterung abnehmen. Mit dem Finger von unten in die Wandhalterung greifen und die Frontplatte von innen aus der Verriegelung drücken. Die Wandhalterung mit den beigegeführten oder entsprechenden Schrauben an der Wand montieren.
- Kleinen Stecker des Ladekabels von unten in die Wandhalterung einfädeln und oben in die vorgeformte Mulde einlegen.
- Durch Aufsetzen und Verrasten der Frontplatte wird der Anschluss fixiert.
- Netzstecker des Ladekabels in die Steckdose stecken.

Laden in der Wandhalterung*

Bild 4

- Setzen Sie den Staubsauger von oben in die Wandhalterung ein.
- Die Kontrollanzeige des Staubsaugers beginnt langsam zu blinken, sobald der Staubsauger über die Wandhalterung mit dem Stromnetz verbunden ist.
- Die Kontrollanzeige des Staubsaugers blinkt während des gesamten Ladevorganges grün. Sobald der Akku komplett geladen ist, leuchtet die Kontrollanzeige für einige Minuten dauerhaft grün bevor sie erlischt. Zur Kontrolle Gerät kurz vom Netz trennen. Danach leuchtet die Anzeige wieder grün.

* je nach Ausstattung

- Eine Erwärmung des Ladekabels und Staubsaugers ist normal und unbedenklich.
- Sie können den Staubsauger immer laden, wenn er nicht benutzt wird.

Laden mit dem Schnellladegerät*

- Zum Laden im Schnellladegerät muss der Akku aus dem Gerät entnommen werden. (Bild 1)
- Die Funktionsweise des Schnellladegerätes entnehmen Sie bitte der beiliegenden Gebrauchsanweisung.

Ladezeiten*

Die angegebenen Ladezeiten können aufgrund von Ladestatus, Batterietemperatur und -alterung variieren.

	18V 2,5Ah	18V 3,0Ah	18V 6,0Ah
	mit dem mitgelieferten 0,65A Ladekabel		mit dem mitgelieferten 1,0A Ladekabel
Mit Ladekabel oder Ladestation (80%)**	ca. 3,5 h	ca. 4 h	ca. 5 h
Mit Ladekabel oder Ladestation (100%)***	ca. 4 h	ca. 5 h	ca. 6,5 h
Mit Bosch Schnellladegerät	siehe Anleitung des Schnellladegerätes		

Montage Gerät

Bild 5

- Saugrohr auf den Stützen des Staubsaugers stecken und verrasten.
- Zum Lösen des Saugrohres Entriegelungsknopf drücken und Saugrohr nach unten abnehmen

Bild 6

- Saugrohr in die Bodendüse stecken und verrasten.
- Zum Lösen der Bodendüse Entriegelungsknopf drücken und Saugrohr aus der Bodendüse ziehen.

Saugen

Bild 7

Mit dem Ein/Aus-Schalter am Handgriff kann der Staubsauger durch Drücken in Pfeilrichtung an- und ausgeschaltet werden. In Betrieb leuchtet die Kontrollanzeige grün.

Bild 8

Mit dem Turboschalter auf dem Staubsauger kann bei laufendem Betrieb durch Drücken in Pfeilrichtung zusätzlich die Turbofunktion zugeschaltet werden. Die Kontrollanzeige blinkt schnell grün.

Laufzeiten*

Wie jeder Li-Ion Akku unterliegt auch der Power for ALL Akku einem natürlichen Verschleiß. Mit der Zeit nimmt also die Akkukapazität und somit auch die Laufzeit ab. Es handelt sich dabei um einen natürlichen Alterungsprozess und keine Folge eines Material- bzw. Herstellungsfehlers oder Sachmangels.

	Laufzeitoptimierter Modus		Leistungs-optimierter Modus
	18V 2,5Ah	18V 3,0Ah	18V 6,0Ah
In normaler Stufe mit nicht-elektrischem Zubehör	bis zu 35 min.	bis zu 40 min.	bis zu 40 min.
In normaler Stufe mit elektrischer Bodendüse	bis zu 30 min.	bis zu 35 min.	bis zu 35 min.
In Turbostufe mit elektrischer Bodendüse	bis zu 6 min.	bis zu 10 min.	bis zu 10 min.

Hinweis: Das Gerät verfügt über eine intelligente Batteriererkennung. Mit 18V 3,0Ah und 2,5Ah Power for ALL Akkus ist das Gerät für die Laufzeit optimiert.

Folgende Maßnahmen können den natürlichen Verschleiß jedoch hinauszögern:

- Den Akku nur im Temperaturbereich zwischen 0 °C und 45 °C aufladen.
- Den Akku nur im Temperaturbereich zwischen -20 °C bis 50 °C lagern.
- Den Akku nicht über einen längeren Zeitraum vollgeladen oder komplett entladen lagern.

Bild 9* Saugen mit Zusatzzubehör*

Düsen je nach Bedarf auf Saugrohr oder Gerätestützen stecken:

- Fugendüse zum Absaugen von Fugen und Ecken, etc.
 - 2in1 Möbelpinsel mit Polsterdüse für das Absaugen von Fensterrahmen, Schränken, Möbeln, etc.
- Nach Gebrauch Fugendüse und 2in1 Möbelpinsel mit Polsterdüse wieder in den Zubehörtäger einsetzen.

* je nach Ausstattung

** Ladestand des Akkus ca. 80%. Der Akku kann zum sofortigen Gebrauch entnommen werden.

*** Ladestand des Akkus 97% – 100%.

Nach der Arbeit

- Nach dem Saugen das Gerät ausschalten. **Bild 7**

Bild 10 Leeren des Staubbehälters

Um ein gutes Saugergebnis zu erzielen, sollte der Staubbehälter nach jedem Saugvorgang geleert werden, spätestens jedoch dann, wenn der Staub an einer Stelle im Staubbehälter die Markierung erreicht hat. Wir empfehlen, den Staubbehälter nicht über die Markierung hinaus zu befüllen, da das zu einer sehr starken Verschmutzung des Filters führt.

Bei dem Entleeren des Staubbehälters auch immer den Verschmutzungsgrad der Filtereinheit kontrollieren und bei Bedarf diese entsprechend der Anleitung Filterpflege säubern.

- ! **Achtung:** Die Filterreinigung ist nur bei abgeschaltetem Gerät möglich.

Niemals ohne eingesetzte Filtereinheit saugen.

Bild 11

- Staubbehälter mit Hilfe der Entriegelungstasten entriegeln und aus dem Gerät entnehmen.

Bild 12

- Filtereinheit aus dem Staubbehälter entnehmen
- Staubbehälter entleeren.

Bild 13

- Entfernen Sie eventuell vorhandenen Schmutz unterhalb der Auswurföffnung.
- Filtereinheit in den Staubbehälter einsetzen, dabei unbedingt auf den richtigen Sitz achten.
- Staubbehälter in das Gerät einsetzen und hörbar verrasten.

- ! **Achtung:** Sollten Sie beim Einsetzen des Staubbehälters einen Widerstand bemerken, überprüfen Sie bitte die Filter auf Vollständigkeit und den richtigen Sitz von Filtereinheit und Staubbehälter.

Filterpflege

Die Filter sollten in regelmäßigen Abständen gereinigt werden, damit der Staubsauger optimal arbeitet.

- Bitte schalten Sie das Gerät aus, um die Filter zu reinigen.

- ! **Achtung:** Die Filterreinigung ist nur bei abgeschaltetem Gerät möglich.

- Staubbehälter aus dem Gerät entnehmen. **Bild 11**
- Filtereinheit aus dem Staubbehälter entnehmen. **Bild 12**

Bild 14 Reinigen des Lamellen-Filters

- Zur Abreinigung des Lamellen-Filters drehen Sie den Knebel mindestens 3 Mal um 180°.
- Danach den Lamellenfilter aus der äußeren Filtereinheit entnehmen und Schmutz entleeren.

Wir empfehlen die Reinigung des Lamellen-Filters mit jedem Entleeren des Staubbehälters.

Bild 15 Ausklopfen des Lamellen-Filters

Bei besonders starker Verschmutzung kann der Lamellen-Filter auch ausgeklopft werden.

- Lamellen Filter dazu aus der äußeren Filtereinheit entnehmen und über einer Abfalltonne ausklopfen.
- Der Lamellen-Filter ist dadurch sofort nach der Reinigung wieder einsetzbar.

- ! **Achtung:** Der Lamellen-Filter darf nicht ausgewaschen werden.

Bild 16 Reinigen des Flusensiebs

- Filtereinheit aus dem Staubbehälter entnehmen.

Bild 12

- a) In der Regel ist es ausreichend, wenn das Flusensieb bei der Entleerung des Staubbehälters leicht geschüttelt oder ausgeklopft wird, damit sich mögliche Schmutzpartikel lösen.
- b) Wenn dies nicht ausreicht, verwenden Sie bitte ein trockenes Tuch, um die Schmutzpartikel an der Oberfläche zu entfernen.



Bild 17

- Lamellenfilter in die äußere Filtereinheit einsetzen und durch Drehen im Uhrzeigersinn verrasten.
- Filtereinheit in den Staubbehälter einsetzen, dabei auf den richtigen Sitz achten. Staubbehälter in das Gerät einsetzen und hörbar verrasten. **Bild 13**

Reinigung der Bodendüse

Vor jeder Wartung Staubsauger ausschalten bzw. vom Ladekabel trennen.

Bild 18

- a) Bürstenwalze durch Drehen gegen den Uhrzeigersinn  entriegeln und seitlich aus der Bodendüse ziehen.
- b) Aufgewickelte Fäden und Haare mit einer Schere durchschneiden und entfernen.
- c) Bürstenwalze seitlich entlang des Führungsstabs in die Bodendüse einschieben, und durch Drehen im Uhrzeigersinn  verrasten.

- ! **Achtung:** Die Bodendüse darf nur mit montierter Bürstenwalze in Betrieb genommen werden.

Störungsbehebung

Problem	Fehlerbehebung
Das Gerät funktioniert nicht und/oder kein Signal aus der Batteriestatusanzeige	Stellen Sie sicher, dass der Akku korrekt eingesetzt ist und / oder der Akku geladen ist.
Das Gerät funktioniert nicht und/oder rote Batteriestatusanzeige für 10 Sek.	Die Batterie/das Gerät kann über- / unterhitzt sein. Warten Sie, bis die Batterie/das Gerät geeignete Temperaturen erreicht hat.

* je nach Ausstattung

Pflege

Vor jeder Reinigung des Handstaubsaugers muss dieser ausgeschaltet und vom Ladekabel getrennt sein. Staubsauger und Zubehörteile aus Kunststoff können mit einem handelsüblichen Kunststoffreiniger gepflegt werden.

- ! **Achtung:** Keine Scheuermittel, Glas- oder Allzweckreiniger verwenden. Staubsauger niemals in Wasser tauchen.

Technische Änderungen vorbehalten.

Batterie-Ladestatusanzeige

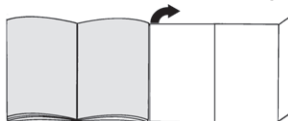
Betriebszustand	Funktion Statusanzeige
Normalmodus	Anzeige leuchtet grün
Turbomodus	Anzeige blinkt schnell grün
Akkuladung < 20%	Anzeige blinkt langsam rot
Akku ist leer	Anzeige geht aus
Ladevorgang	Anzeige blinkt langsam grün
Akku ist komplett geladen	Anzeige leuchtet grün und erlischt nach ca. 2 Minuten
Über- / Untertemperaturschutz	Anzeige leuchtet rot und erlischt nach ca 10 Sekunden.

en

Congratulations on your purchase of a Bosch vacuum cleaner from the BCS81/BBS81/BSS81 « Unlimited » series.

This instruction manual describes various BCS81/BBS81/BSS81 « Unlimited » models, which means that some of the equipment features and functions described may not apply to your model. You should only use genuine Bosch accessories – these have been specially developed for your vacuum cleaner to achieve the best possible vacuuming results.

Please fold out the illustrated pages.



- 1 Floor nozzle with electric brush
- 2 Replacement nozzle for electric nozzle*
- 3 Replacement nozzle for electric nozzle/furniture*
- 4 Electric nozzle for furniture*
- 5 2-in-1 furniture brush with upholstery nozzle*
- 6 Flexible crevice nozzle*
- 7 XXL upholstery nozzle*
- 8 Adapter*
- 9 Suction tube
- 10 Fluff filter
- 11 Plate filter
- 12 Battery status indicator
- 13 Turbo switch
- 14 On/off switch
- 15 Battery*
- 16 Dust box
- 17 Dust box release button
- 18 Charging cable*
- 19 Docking station*
- 20 Quick charger* with additional battery*

Before using for the first time

Fig. 1

- Insert the battery into the vacuum cleaner by means of the guide rail and click it into place.
- To release the connection, press the release button and pull the battery out from the back of the appliance.

- ! Please note: Charge the battery fully before using it for the first time.

* Depending on model

Charging*

There are three different ways you can charge the battery – directly using the charging cable (Fig. 2*), in the fitted docking station (Fig. 3*) or using an original quick charger.

Charging with a charging cable only*

Fig. 2*

- To charge the vacuum cleaner, place it near to a socket.
- Plug the charging cable into the connection point at the bottom of the appliance.
- Plug the charging cable plug into the socket.
- The vacuum cleaner's indicator light will slowly flash green as it charges.

Once the battery is fully charged, the indicator light will remain continuously lit for a few minutes before going out.

Disconnect the appliance from the mains briefly to check it. The indicator will then light up green again.

- It is normal for the charging cable and vacuum cleaner to heat up and this is not a cause for concern.
- You can charge the vacuum cleaner whenever it is not in use.

Fitting the docking station*

Fig. 3*

- Fit the docking station close to a socket.
- To do this, remove the front plate from the docking station. Insert your finger into the docking station from below, and push the front plate from the inside and out of the locking mechanism. Use the screws provided (or equivalent screws) to mount the docking station on the wall.
- Insert the small connector on the charging cable into the docking station from below, and then up and into the preformed recess.
- Put the front plate back on and lock it in place to secure the connection in place.
- Plug the charging cable's mains plug into the socket.

Charging in the docking station*

Fig. 4*

- Place the vacuum cleaner into the docking station from above.
- The vacuum cleaner's indicator light will start to flash slowly once the vacuum cleaner is connected to the mains power supply via the docking station.
- The vacuum cleaner's indicator light will flash green as it charges.

Once the battery is fully charged, the indicator light will remain continuously lit for a few minutes before going out.

Disconnect the appliance from the mains briefly to check it. The indicator will then light up green again.

- It is normal for the charging cable and vacuum cleaner to heat up and this is not a cause for concern.
- You can charge the vacuum cleaner whenever it is not in use.

Charging using the quick charger*

- To use the quick charger for charging, the battery must be removed from the appliance (Fig. 1)
- Please see the user manual provided for more information on how the quick charger works.

Charge time

The charge time stated here may vary due to charge status, battery temperature and battery age.

	18V 2,5Ah	18V 3,0Ah	18V 6,0Ah
	with the included 0,65A charging cable		with the included 1,0A charging cable
Via charging cable or docking station (80%)**	approx. 3,5 h	approx. 4 h	approx. 5 h
Via charging cable or docking station (100%***)	approx. 4 h	approx. 5 h	approx. 6,5 h
Via Bosch quick charger	Reference to quick charger User Manual		

Assembling the appliance

Fig. 5

- Fit the end of the suction tube onto the vacuum cleaner's connection port and lock it in place.
- To release the suction tube, press the release button and pull the suction tube down to remove it

Fig. 6

- Insert the end of the suction tube into the floor nozzle and lock it into place.
- To release the floor nozzle, press the release button and pull the suction tube out of the floor nozzle.

Vacuum-cleaning

Fig. 7

The vacuum cleaner can be switched on and off by pushing the On/Off switch on the handle in the direction of the arrow. When the vacuum cleaner is switched on, the indicator light will be lit green.

* Depending on model

** Charge condition of the battery approx. 80%. The battery can be removed for immediate use.

*** Charging condition of the battery is 97%-100%

Fig. 8

When the appliance is running the turbo function can be activated by pushing the turbo switch on the vacuum cleaner in the direction of the arrow. The indicator light will flash green rapidly.

Runtime*

Like every other Li-Ion battery the Power for ALL battery is subject to natural wear as well. That means the battery capacity and thus runtime decrease over time. This is a natural aging process and not the result of a material/production failure or a product defect.

	Runtime optimized mode		Performance optimized mode
	18V 2,5Ah	18V 3,0Ah	18V 6,0Ah
On normal mode with non-electrical accessories	Up to 35 min.	Up to 40 min.	Up to 40 min.
On normal mode with electrical nozzle	Up to 30 min.	Up to 35 min.	Up to 35 min.
Turbo mode with electrical floor nozzle	Up to 6 min.	Up to 10 min.	Up to 10 min.

Hint: The appliance has intelligent battery detection. With the 18V 3,0Ah and 2,5Ah Power for ALL batteries, the appliance is optimized for runtime. With the 18V 6,0Ah Power for ALL battery, the appliance is optimized for performance (see table)

The natural wear can be prolonged with the following measures:

- Charge the battery only within a temperature range between 0 °C and 45 °C.
- Store the battery only within a temperature range between -20 °C and 50 °C.
- Do not store the battery fully-charged or completely discharged over a long period of time.

Fig. 9* Vacuum-cleaning with accessories*

Attach the nozzles to the suction tube or the appliance's connection port as required:

- a) Crevice nozzle for vacuuming crevices and corners, etc.
 - b) 2-in-1 furniture brush with upholstery nozzle for vacuum-cleaning window frames, cupboards, furniture, etc.
- After use, reinsert the crevice nozzle and 2-in-1 furniture brush with upholstery nozzle into the accessories holder.

After using the appliance

- Switch off the appliance once you have finished vacuuming. Fig. 7

Fig. 10 Emptying the dust container

In order to achieve the best possible vacuuming results, the dust container should be emptied after every use or, at the latest, when dust at one point in the dust container has reached the mark.

We recommend that you do not fill the dust container beyond the mark as this may lead to the filter becoming clogged with dust.

When emptying the dust container, always check how much dust there is in the filter unit and, if necessary, clean it as detailed in the "Filter care" instructions.

- ! **Caution:** The filter can only be cleaned if the appliance is switched off.
Never vacuum-clean without the filter unit in place.

Fig. 11

- Use the release button to release the dust container, and remove the dust container from the appliance.

Fig. 12

- Take the filter unit out of the dust container
- Empty the dust container.

Fig. 13

- Remove any dirt that may have been lodged underneath the container ejector opening.
- Insert the filter unit into the dust container, making sure it is correctly seated.
- Insert the dust container into the appliance, so that it clicks audibly into place.

- ! **Caution:** If you notice any resistance when inserting the dust container, check that the filter is complete and that the filter unit and dust container are correctly seated.

Filter care

The filters should be cleaned at regular intervals in order to ensure that the vacuum cleaner operates optimally.

- Please switch off the appliance to clean the filters.

- ! **Caution: The filter can only be cleaned if the appliance is switched off.**

- Remove the dust container from the appliance.

Fig. 11

- Take the filter unit out of the dust container. Fig. 12

Fig. 14 Cleaning the plate filter

- To clean the plate filter, turn the knob at least three turns through 180°.
- Then remove the plate filter from the outer filter unit and empty the dirt.

We recommend that you clean the plate filter each time you empty the dust container.

* Depending on model

Fig. 15 Tapping the dirt out of the plate filter

If the plate filter is particularly dirty, the dirt can also be tapped out.

- To do this, remove the plate filter from the outer filter unit and tap it out over a dustbin.
- Once you have cleaned the plate filter, it is ready for use immediately.

! **Please note:** The filter does not need to be rinsed out.

Fig. 16 Cleaning the fluff filter

- Take the filter unit out of the dust container. Fig. 12
- a) It is usually sufficient to lightly shake or tap out the fluff filter when the dust container is emptied in order to dislodge any particles of dirt.
- b) If this is not sufficient, you can use a dry cloth to remove dirt particles from the surface.



Fig. 17

- Insert the plate filter into the outer filter unit and lock it in place by turning it clockwise.
- Insert the filter unit into the dust container, making sure it is correctly seated. Insert the dust container into the appliance, so that it clicks audibly into place. Fig. 13

Cleaning the floor nozzle

Before carrying out any maintenance, switch off the vacuum cleaner and disconnect it from the charging cable.

Fig. 18

- Turn the rotary brush anti-clockwise  to unlock it and pull it out to the side of the floor nozzle.
- Use scissors to cut through threads and hairs wound round the brush and then remove them.
- Slide the rotary brush in at the side of the floor nozzle and along the guide bar, and turn it clockwise  to lock it in place.

! **Please note:** The floor nozzle must only be used with the rotary brush fitted.

Troubleshooting

Problem	Possible solution
Product doesn't work and/or no signal from battery status indicator	Please ensure that battery is assembled in correct way and/or battery is charged.
Product doesn't work or continuous red battery status indicator for 10 sec.	Battery/appliance might be over/under heated. Please wait until battery/appliance reaches suitable temperatures.

Care

Make sure that the cordless handheld vacuum cleaner is switched off and disconnected from the charging cable before cleaning it. The vacuum cleaner and plastic accessories can be cleaned with standard plastic cleaner.

! **Caution:** Do not use abrasive, glass-cleaning or all-purpose cleaning products. Never immerse the vacuum cleaner in water.

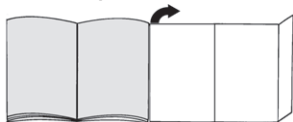
Subject to technical modifications.

Battery state-of-charge indicator

Operating status	LED indicator
Normal mode	Green LED lit
Turbo mode	Green LED flashing quickly
Battery capacity reduced by 20%	Red LED flashing slowly
Battery flat	LED off
Charging	Green LED flashing slowly
Battery fully charged	Green LED remains lit for a further 2 minutes, then goes out
Over-/undertemperature protection	Red LED remains lit continuously for 10 seconds, then goes out

Nous vous remercions d'avoir choisi un aspirateur Bosch de la série BCS81/BBS81/BSS81 « Unlimited ». Cette notice d'utilisation présente différents modèles de la série BCS81/BBS81/BSS81 « Unlimited ». Il se peut donc que toutes les caractéristiques et les fonctions décrites ici ne concernent pas votre aspirateur. Utilisez exclusivement les accessoires d'origine Bosch. Ils sont spécialement conçus pour votre aspirateur, pour vous permettre d'obtenir un résultat de nettoyage optimal.

Veillez déplier les volets illustrés !



- 1 Brosse pour sols avec électrobrosse
- 2 Brosse de recharge pour brosse électrique*
- 3 Brosse de recharge pour brosse électrique/meuble*
- 4 Brosse électrique pour meuble*
- 5 Brosse aspirateur pour meuble 2-en-1 avec suceur ameublement*
- 6 Suceur long flexible*
- 7 Suceur ameublement XXL*
- 8 Adaptateur*
- 9 Tuyau d'aspiration
- 10 Filtre à peluche
- 11 Filtre à cartouche
- 12 Indicateur d'état de charge de la batterie
- 13 Interrupteur Turbo
- 14 Interrupteur Marche/Arrêt
- 15 Batterie*
- 16 Réservoir à poussière
- 17 Touche de déverrouillage du réservoir à poussière
- 18 Cordon de charge*
- 19 Cage murale*
- 20 Chargeur rapide avec batterie supplémentaire*

Avant la première utilisation

Fig. 1

- Insérez la batterie au-dessus des rails de guidage dans l'aspirateur, et verrouillez-la.
- Pour la détacher, appuyez sur le bouton de déverrouillage et retirez la batterie vers l'arrière de l'appareil.

⚠ **Attention** : avant la première utilisation de

- l'aspirateur, la batterie doit être entièrement chargée.

Rechargement*

Vous pouvez charger la batterie de trois façons différentes : directement avec le cordon de charge (fig. 2*), dans la cage murale montée (fig. 3*) ou avec un chargeur rapide d'origine. Vous trouverez des informations sur la manipulation dans la notice d'utilisation supplémentaire.

Charge uniquement avec le cordon de charge*

Fig. 2

- Placez l'aspirateur à charger à proximité d'une prise.
- Branchez le cordon de charge en-dessous dans le connecteur de l'appareil.
- Connectez la fiche du cordon de charge dans la prise secteur.
- L'indicateur de contrôle de l'aspirateur clignote lentement en vert pendant tout le processus de charge.

Dès que la batterie est entièrement chargée, l'indicateur de contrôle cesse de clignoter et s'allume en vert fixe pendant quelques minutes avant de s'éteindre.

Pour vérifier si la charge est correcte, débranchez brièvement l'appareil du secteur. L'affichage s'allume ensuite de nouveau en vert.

- Le cordon de charge et l'aspirateur peuvent chauffer : cela est normal et sans risque.
- Vous pouvez toujours charger l'aspirateur lorsqu'il n'est pas utilisé.

Installation en cage murale*

Fig. 3

- Installez la cage murale à proximité d'une prise.
- Pour ce faire, retirez la façade de la cage murale. Saisissez la cage murale par le bas et appuyez de l'intérieur sur la façade pour la faire sortir du verrouillage. Installez la cage murale sur le mur à l'aide des vis fournies ou adaptées.
- Insérez la petite fiche du cordon de charge par le bas dans la cage murale et placez-la en haut dans le creux préformé.
- Le raccord est fixé en plaçant et verrouillant le façade.
- Branchez la fiche du cordon de charge dans la prise secteur.

Charge dans la cage murale*

Fig. 4

- Déposez l'aspirateur de haut en bas dans la cage murale.
- L'indicateur de contrôle de l'aspirateur commence lentement à clignoter dès que l'aspirateur est raccordé à l'alimentation secteur.
- L'indicateur de contrôle de l'aspirateur clignote lentement en vert pendant tout le processus de charge.

* selon l'équipement

Dès que la batterie est entièrement chargée, l'indicateur de contrôle cesse de clignoter et s'allume en vert fixe pendant quelques minutes avant de s'éteindre.

Pour vérifier si la charge est correcte, débranchez brièvement l'appareil du secteur. L'affichage s'allume ensuite de nouveau en vert.

- Le cordon de charge et l'aspirateur peuvent chauffer : cela est normal et sans risque.
- Vous pouvez toujours charger l'aspirateur lorsqu'il n'est pas utilisé.

Charge avec le chargeur rapide*

- Pour charger le chargeur rapide, la batterie doit être retirée de l'appareil.(fig. 1)
- La notice d'utilisation jointe vous fournit des explications sur le fonctionnement du chargeur rapide.

Temps de charge*

Les temps de charge indiqués peuvent varier en fonction du statut de charge, de la température de la batterie et de l'usure de cette dernière.

	18 V 2,5 Ah	18 V 3,0 Ah	18 V 6,0 Ah
	avec le cordon de charge de 0,65 A fourni		avec le cordon de charge de 1,0 A fourni
Avec le cordon de charge ou la station de charge (80 %)**	env. 3,5 h	env. 4 h	env. 5 h
Avec le cordon de charge ou la station de charge (100 %)**	env. 4 h	env. 5 h	env. 6,5 h
Avec le chargeur rapide Bosch	voir les instructions du chargeur rapide		

Installation de l'appareil

Fig. 5

- Enfichez le tuyau d'aspiration sur le tube de l'aspirateur et verrouillez-le.
- Pour retirer le tuyau d'aspiration, appuyez sur le bouton de déverrouillage et retirez le tuyau d'aspiration vers le bas.

Fig. 6

- Fixez le tuyau d'aspiration dans la brosse pour sols et encliquetez-le.
- Pour retirer la brosse pour sols, appuyez sur le bouton de déverrouillage et retirez le tuyau d'aspiration de la brosse.

Aspiration

Fig. 7

Avec l'interrupteur marche/arrêt sur la poignée, vous pouvez allumer/éteindre l'aspirateur en appuyant dans le sens de la flèche. En fonctionnement, l'indicateur de contrôle s'allume en vert.

Fig. 8

Avec l'interrupteur turbo sur l'aspirateur, vous pouvez également activer la fonction turbo pendant que l'aspirateur fonctionne en appuyant dans le sens de la flèche. L'indicateur de contrôle clignote rapidement en vert.

Durée de marche*

Comme toutes les batteries au Lithium-Ion, la batterie Power for ALL peut s'user naturellement. Avec le temps, la capacité de la batterie diminue, ainsi que sa durée de marche. Il s'agit là d'un processus de vieillissement naturel qui ne vient pas d'un défaut de matériau ou de fabrication, ni d'un vice.

	Mode d'optimisation de la durée de marche		Mode d'optimisation des performances
	18 V 2,5 Ah	18 V 3,0 Ah	18 V 6,0 Ah
En mode normal avec un accessoire non électrique	jusqu'à 35 min.	jusqu'à 40 min.	jusqu'à 40 min.
En mode normal avec une brosse pour sols électrique	jusqu'à 30 min.	jusqu'à 35 min.	jusqu'à 35 min.
En mode turbo avec une brosse pour sols électrique	jusqu'à 6 min.	jusqu'à 10 min.	jusqu'à 10 min.

* selon l'équipement

** Niveau de charge de la batterie env. 80 %. La batterie peut être retirée pour une utilisation immédiate.

*** Niveau de charge de la batterie 97 % – 100 %.

Remarque : l'appareil dispose d'une reconnaissance intelligente de la batterie. Avec des batteries 18 V 3,0 Ah et 2,5 Ah Power for ALL, l'appareil est optimisé pour la durée de marche.

Les mesures suivantes peuvent cependant retarder l'usure naturelle :

- Chargez la batterie uniquement dans une plage de températures située entre 0 °C et 45 °C.
- Rangez la batterie uniquement dans une plage de températures située entre -20 °C et 50 °C.
- Ne rangez pas la batterie pendant une période de temps prolongée entièrement chargée ou complètement déchargée.

Fig. 9* Aspirer avec des accessoires supplémentaires*

Insérez les buses sur le tube d'aspiration ou sur le tube de l'appareil, selon les besoins :

- a) Suceur long, pour aspirer sur les joints et dans les coins etc.
 - b) Brosse aspirateur pour meubles 2-en-1 avec suceur ameublement pour aspirer les châssis de fenêtres, armoires, meubles etc.
- Après l'utilisation, remettez le suceur long et la brosse aspirateur pour meubles 2-en-1 avec le suceur ameublement dans le porte-accessoires.

Après utilisation

- Éteignez l'appareil après le nettoyage. Fig. 7

Figure 10 Vidage du réservoir à poussière

Afin d'obtenir un résultat de nettoyage optimal, il est recommandé de vider le réservoir à poussière après chaque utilisation, et au plus tard lorsque la poussière a atteint le repère du réservoir à poussière.

Nous vous recommandons de veiller à ne pas dépasser le repère du réservoir à poussière, car cela conduit à un important encrassement du filtre.

Lorsque vous videz le réservoir à poussière, veillez également à toujours contrôler le degré de salissure de l'unité de filtre extérieure et à nettoyer celle-ci si besoin en procédant selon les instructions « Entretien des filtres ».

! **Attention** : le nettoyage du filtre est uniquement

- possible lorsque l'appareil est éteint.
- N'aspirez jamais sans unité de filtre.

Fig. 11

- Déverrouillez le réservoir à poussière à l'aide des boutons de déverrouillage et retirez-le de l'appareil.

Fig. 12

- Extrayez l'unité de filtre du réservoir à poussière
- Videz le réservoir à poussière.

Fig. 13

- Éliminez les saletés éventuellement présentes en dessous de l'ouverture d'éjection.
- Insérez l'unité de filtre dans le réservoir à poussière, tout en veillant à ce qu'elle soit correctement en place.
- Placez le réservoir à poussière dans l'appareil et encliquez-le de manière audible.

! **Attention** : si vous sentez une résistance en installant le réservoir à poussière, vérifiez si les filtres sont au complet et si l'unité de filtre et le réservoir à poussière sont correctement mis en place.

Entretien des filtres

Les filtres doivent être nettoyés régulièrement, afin que l'aspirateur fonctionne de façon optimale.

- Veuillez éteindre l'appareil afin de procéder au nettoyage des filtres.

! **Attention** : le nettoyage du filtre est uniquement possible lorsque l'appareil est éteint.

- Retirez le réservoir à poussière de l'appareil. Fig. 11
- Extrayez l'unité de filtre du réservoir à poussière. Fig. 12

Fig. 14 Nettoyage du filtre à cartouche

- Pour nettoyer le filtre à cartouche, tournez la manette au moins 3 fois à 180°.
- Ensuite, retirez le filtre à cartouche de l'unité de filtre extérieure et videz la poussière.

Nous vous recommandons de nettoyer le filtre à cartouche à chaque fois que vous videz le réservoir à poussière.

Fig. 15 Nettoyage du filtre à cartouche

Le filtre à cartouche peut aussi être débourré s'il est très encrassé.

- Pour ce faire, retirez le filtre à cartouche de l'unité de filtre extérieure et tapotez-le au-dessus d'une poubelle.
- Le filtre à cartouche peut ainsi être réutilisé immédiatement après nettoyage.

! **Attention** : le filtre à cartouche ne doit pas être lavé.

Fig. 16 Nettoyage du filtre à peluche

- Extrayez l'unité de filtre du réservoir à poussière. Fig. 12
- a) Généralement il suffit de secouer ou de tapoter légèrement sur le filtre à peluche lors du vidage du réservoir à poussière, afin que les éventuelles saletés se décollent.
- b) Si cela ne suffit pas, veuillez utiliser un chiffon sec pour retirer les saletés sur la surface.

* selon l'équipement



Fig. 17

- Posez le filtre à cartouche dans l'unité de filtre extérieure et verrouillez-le en le tournant dans le sens horaire.
- Insérez l'unité de filtre dans le réservoir à poussière, tout en veillant à ce qu'elle soit correctement en place. Placez le réservoir à poussière dans l'appareil et encliquez-le de manière audible. Fig. 18

Nettoyage de la brosse pour sols

Avant chaque entretien, éteignez l'aspirateur et débranchez-le ou bien séparez-le du cordon de charge.

Fig. 18

- Déverrouillez la brosse cylindrique en la tournant dans le sens horaire  et retirez-la latéralement de la brosse pour sols.
- Coupez et retirez les fils et les cheveux enroulés avec des ciseaux.
- Introduisez la brosse cylindrique latéralement le long de la tige de guidage dans la brosse pour sols, puis verrouillez-la dans le sens horaire .

! **Attention** : la brosse pour sols doit uniquement être

- utilisée avec une brosse rotative en place.

Résolution de problème

Problème	Solution
L'appareil ne fonctionne pas et/ou aucun signal n'apparaît dans l'indicateur d'état de la batterie	Assurez-vous que la batterie est correctement insérée et/ou qu'elle est chargée.
L'appareil ne fonctionne pas et/ou l'indicateur d'état de la batterie apparaît en rouge pendant 10 sec.	La batterie/l'appareil est peut-être en surchauffe/sous-chauffe. Patientez jusqu'à ce que la batterie/l'appareil atteigne une température adaptée.

Entretien

Avant chaque nettoyage de l'aspirateur balai, il faut l'éteindre et le séparer du cordon de charge. L'aspirateur et les accessoires en plastique peuvent être entretenus avec un produit de nettoyage pour plastique usuel du commerce.

! **Attention** : n'utilisez pas de produits récurant, de

- nettoyeurs pour vitres ni de nettoyeurs universels. Ne plongez jamais l'aspirateur dans l'eau.

Sous réserve de modifications techniques.

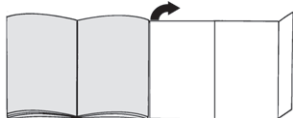
Indicateur d'état de charge de la batterie

État de fonctionnement	Fonction d'affichage du statut
Mode normal	L'affichage s'allume en vert
Mode turbo	L'affichage clignote rapidement en vert
Charge de la batterie < à 20 %	L'affichage clignote lentement en rouge
La batterie est vide	L'affichage s'éteint
Processus de charge	L'affichage clignote lentement en vert
La batterie est entièrement chargée	L'affichage s'allume en vert et s'éteint après environ 2 minutes
Sécurité de sur/sous-température	L'affichage s'allume en rouge et s'éteint après environ 10 secondes.

Siamo lieti che Lei abbia scelto un aspirapolvere Bosch della serie BCS81/BBS81/BSS81 «Unlimited».

Nelle presenti istruzioni per l'uso verranno illustrati diversi modelli BCS81/BBS81/BSS81 «Unlimited». È pertanto possibile che non tutte le caratteristiche di dotazione e le funzioni descritte si riferiscano al modello da Lei scelto. Devono essere utilizzati esclusivamente gli accessori Bosch originali, pensati in modo specifico per il Suo aspirapolvere, al fine di garantire il miglior risultato di pulizia possibile.

Aprire le pagine con le figure!



- 1 Spazzola per pavimenti con spazzola elettrica
- 2 Spazzola di ricambio per spazzola elettrica*
- 3 Spazzola di ricambio per spazzola elettrica/mobili*
- 4 Spazzola elettrica per mobili*
- 5 Pennello per mobili con bocchetta per imbottiture* 2 in 1
- 6 Bocchetta per fughe* flessibile
- 7 Bocchetta per imbottiture* XXL
- 8 Adattatore*
- 9 Tubo di aspirazione
- 10 Filtro lanugine
- 11 Filtro a lamelle
- 12 Indicatore di stato di carica della batteria
- 13 Interruttore Turbo
- 14 Interruttore acceso/spento
- 15 Batteria*
- 16 Contenitore raccogliporco
- 17 Pulsante di sblocco contenitore raccogliporco
- 18 Cavo di carica*
- 19 Supporto a muro*
- 20 Caricabatteria rapido con batteria* supplementare

Prima del primo utilizzo

Figura 1*

- Inserire e innestare in posizione la batteria sulla guida nell'aspirapolvere.
- Per allentare il collegamento premere il pulsante di sblocco e rimuovere la batteria dalla parte posteriore dell'apparecchio.

⚠ **Attenzione:** prima della prima aspirazione, la batteria deve essere ricaricata completamente.

Carica

Esistono tre possibilità di ricaricare la batteria: direttamente con il cavo di carica (figura 2*), nel supporto a muro montato (figura 3*) o con un caricabatteria rapido originale. Avvertenze sulla gestione si trovano nelle istruzioni per l'uso supplementari.

Carica solo con il cavo di carica*

Figura 2*

- Per il processo di carica, posizionare l'aspirapolvere vicino a una presa di corrente.
- Infilare il cavo di carica nella parte inferiore dell'attacco dell'apparecchio.
- Inserire la spina del cavo di carica nella presa.
- L'indicatore del controllo dell'aspirapolvere lampeggia lentamente a luce verde durante tutto il processo di carica.
Non appena la batteria è completamente carica, l'indicatore di controllo si accende a luce fissa verde per alcuni minuti prima di spegnersi.
Per controllare l'apparecchio, staccarlo brevemente dalla rete. Poi l'indicatore si accende nuovamente a luce verde.
- Il riscaldamento del cavo di carica e dell'aspirapolvere è normale e non comporta problemi.
- È sempre possibile caricare l'aspirapolvere quando non è funzione.

Montaggio supporto a muro*

Figura 3*

- Montare il supporto murale vicino a una presa elettrica.
- A tal proposito rimuovere il pannello frontale del supporto murale. Inserire il dito dal basso nel supporto a muro e premere il pannello frontale dall'interno per sbloccarlo. Montare il supporto a muro alla parete utilizzando le viti fornite in dotazione o corrispondenti.
- Infilare dal basso una piccola spina del cavo di carica nel supporto a muro e inserirla in alto nell'avvallamento preformato.
- Applicando e innestando in posizione il pannello frontale, il collegamento è fissato.
- Inserire la spina del cavo di carica nella presa.

Carica nel supporto a muro*

Figura 4*

- Inserire l'aspirapolvere dall'alto nel supporto a muro.
- L'indicatore di controllo dell'aspirapolvere inizia a lampeggiare, non appena l'aspirapolvere è collegato alla corrente mediante il supporto a muro.

* a seconda delle specifiche caratteristiche

- L'indicatore del controllo dell'aspirapolvere lampeggia a luce verde durante tutto il processo di carica. Non appena la batteria è completamente carica, l'indicatore di controllo si accende a luce fissa verde per alcuni minuti prima di spegnersi. Per controllare l'apparecchio, staccarlo brevemente dalla rete. Poi l'indicatore si accende nuovamente a luce verde.
- Il riscaldamento del cavo di carica e dell'aspirapolvere è normale e non comporta problemi.
- È sempre possibile caricare l'aspirapolvere quando non è funzione.

Carica con il caricabatteria rapido*

- Per ricaricare nel caricabatteria rapido, la batteria deve essere estratta dall'apparecchio. (figura 1)
- Il funzionamento del caricabatteria rapido è descritto nelle presenti istruzioni per l'uso.

Tempi di carica*

I tempi di carica indicati possono variare a causa dello stato di carica, della temperatura e dell'età della batteria.

	18V 2,5Ah	18V 3,0Ah	18V 6,0Ah
	con il cavo di carica da 0,65A fornito in dotazione		con il cavo di carica da 1,0A fornito in dotazione
Con cavo di carica o stazione di carica (80%)**	ca. 3,5 h	ca. 4 h	ca. 5 h
Con cavo di carica o stazione di carica (100%)***	ca. 4 h	ca. 5 h	ca. 6,5 h
Con il caricabatteria rapido Bosch	Vedere le istruzioni del caricabatteria rapido		

Montaggio dell'apparecchio

Figura 5

- Infilare e innestare in posizione il tubo di aspirazione sul raccordo dell'aspirapolvere.
- Per staccare il tubo di aspirazione premere il pulsante di sblocco e toglierlo spingendolo verso il basso

Figura 6

- Infilare il tubo di aspirazione sulla spazzola per pavimenti e farlo innestare in posizione.

- Per sganciare la spazzola per pavimenti, premere il pulsante di sblocco ed estrarre il tubo di aspirazione dalla spazzola.

Aspirazione

Figura 7

Con l'interruttore acceso/spento a portata di mano l'aspirapolvere può essere acceso e spento premendo nella direzione indicata dalla freccia. Durante il funzionamento l'indicatore di controllo si accende a luce verde.

Figura 8

Con l'interruttore Turbo sull'aspirapolvere, durante il funzionamento, è possibile aggiungere anche la funzione Turbo, premendo nella direzione indicata dalla freccia. L'indicatore del controllo lampeggia rapidamente a luce verde.

Tempo di funzionamento*

Come avviene per ogni batteria agli ioni di litio, anche la batteria Power for ALL è soggetta a una naturale usura. Con il tempo, si riduce la capacità della batteria e di conseguenza anche il tempo di funzionamento. Si tratta di un processo di invecchiamento naturale, non è la conseguenza dell'inadeguatezza del materiale impiegato o di un errore da parte del produttore o di un vizio della cosa.

	Modalità con tempo di funzionamento ottimizzato		Modalità con potenza ottimizzata
	18V 2,5Ah	18V 3,0Ah	18V 6,0Ah
A un livello normale con accessori non elettrici	Fino a 35 minuti	Fino a 40 minuti	Fino a 40 minuti
A un livello normale con spazzola per pavimenti elettrica	Fino a 30 minuti	Fino a 35 minuti	Fino a 35 minuti
Al livello Turbo con spazzola per pavimenti elettrica	Fino a 6 minuti	Fino a 10 minuti	Fino a 10 minuti

* a seconda della specifica dotazione

** Lo stato di carica della batteria è a circa l'80%. Per un uso immediato la batteria può essere rimossa.

*** Lo stato di carica della batteria è compreso tra il 97% e il 100%.

Avvertenza: l'apparecchio dispone di un riconoscimento intelligente della batteria. Utilizzando batterie Power for ALL da 18V 3,0Ah e 2,5Ah, viene ottimizzato il tempo di funzionamento dell'apparecchio.

I seguenti accorgimenti possono pertanto ritardare la naturale comparsa dell'usura:

- Caricare la batteria solo a un intervallo di temperatura compreso tra 0 °C e 45 °C.
- Conservare la batteria solo a un intervallo di temperatura compreso tra -20 °C e 50 °C.
- Non conservare la batteria completamente carica o completamente scarica per un lasso di tempo prolungato.

Figura 9* Aspirazione con accessori aggiuntivi*

Applicare le spazzole al tubo di aspirazione o al raccordo dell'apparecchio, in funzione delle proprie esigenze:

- a) La bocchetta per fessure permette di aspirare fessure, angoli e così via.
 - b) Pennello per mobili con bocchetta per imbottiture 2 in 1 per l'aspirazione di telai delle finestre, armadi, mobili e così via.
- Dopo l'uso riporre nuovamente la bocchetta per fughe e il pennello per mobili 2 in 1 con la bocchetta per imbottiture nel supporto per accessori.

Dopo il lavoro

- Dopo l'aspirazione spegnere l'apparecchio. **Figura 7**

Figura 10 Svuotamento del contenitore raccogli sporco

Per ottenere buoni risultati, si consiglia di svuotare il contenitore raccogli sporco dopo ogni utilizzo o, al più tardi, quando la polvere ha raggiunto il livello indicato dall'apposita tacca all'interno del contenitore raccogli sporco.

Consigliamo di non lasciar riempire il contenitore raccogli sporco oltre l'apposita tacca, poiché altrimenti si accumulerebbe troppa sporcizia nel filtro.

Svuotando il contenitore raccogli sporco controllare anche sempre il grado di sporco dell'unità filtro e se necessario pulirla seguendo le istruzioni relative alla cura del filtro.

- ! **Attenzione:** è possibile pulire il filtro solo ad apparecchio spento.

- Non aspirare mai senza avere prima inserito l'unità filtro.

Figura 11

- Sbloccare il contenitore raccogli sporco con l'aiuto dei pulsanti di sblocco ed estrarlo dall'apparecchio.

Figura 12

- Estrarre l'unità filtro dal contenitore raccogli sporco
- Svuotare il contenitore raccogli sporco.

Figura 13

- Rimuovere lo sporco eventualmente presente al di sotto dell'apertura di espulsione.
- Montare l'unità filtro nel contenitore raccogli sporco accertandosi che venga inserita correttamente.
- Inserire il contenitore raccogli sporco nell'apparecchio e richiudere fino allo scatto.
- ! **Attenzione:** se si nota una resistenza applicando il contenitore raccogli sporco, controllare l'integrità del filtro e il corretto alloggiamento dell'unità filtro e del contenitore raccogli sporco.

Cura del filtro

Sarebbe opportuno pulire i filtri a intervalli di tempo regolari, in modo da garantire la prestazione ottimale dell'aspirapolvere.

- Spegnere l'apparecchio prima di procedere alla pulizia dei filtri.

- ! **Attenzione:** è possibile pulire il filtro solo ad apparecchio spento.

- Estrarre il contenitore raccogli sporco dall'apparecchio. **Figura 11**

- Estrarre l'unità filtro dal contenitore raccogli sporco. **Figura 12**

Figura 14 Pulizia del filtro a lamelle

- Per pulire il filtro a lamelle ruotare almeno 3 volte la manopola di 180°.
- Dopodiché estrarre il filtro a lamelle dall'unità di filtro esterna e svuotare lo sporco.

Si consiglia la pulizia del filtro a lamelle ogni volta che si svuota il contenitore raccogli sporco.

Figura 15 Scuotere il filtro a lamelle

In caso di sporco particolarmente ostinato, è possibile procedere alla pulizia del filtro a lamelle scuotendolo e battendolo leggermente.

- A tal proposito estrarre il filtro a lamelle dall'unità filtro esterna e sbatterlo tenendovi sotto un bidone della spazzatura.
- Il filtro a lamelle è nuovamente inseribile subito dopo la pulizia.

- ! **Attenzione:** il filtro a lamelle non deve essere lavato.

Figura 16 Pulizia del filtro lanugine

- Estrarre l'unità filtro dal contenitore raccogli sporco.

Figura 12

- a) Di norma è sufficiente, quando si svuota il contenitore raccogli sporco, scuotere leggermente il filtro lanugine oppure dare lievi colpi in modo da fare fuoriuscire le particelle di sporco.
- b) Se ciò non dovesse essere sufficiente, utilizzare un panno asciutto per rimuovere le particelle di sporco dalla superficie.



Figura 17

- Inserire il filtro a lamelle nell'unità filtro esterna e innestarlo in posizione ruotandolo in senso orario.
- Montare l'unità filtro nel contenitore raccogli sporco accertandosi che venga inserita correttamente. Inserire il contenitore raccogli sporco nell'apparecchio e richiudere fino allo scatto. **Figura 13**

Pulizia della spazzola per pavimenti

Prima di ogni intervento di manutenzione spegnere l'aspirapolvere o staccarlo dal cavo di carica.

Figura 13

- a) Sbloccare il rullo spazzola ruotandolo in senso antiorario  e rimuoverlo lateralmente dalla bocchetta per pavimenti.
- b) Con le forbici tagliare e rimuovere fili e capelli attorcigliati.
- c) Inserire lateralmente il rullo spazzola nella bocchetta per pavimenti seguendo l'asta di guida e innestarlo in posizione ruotandolo in senso orario .

- ! **Attenzione:** la spazzola per pavimenti deve essere azionata esclusivamente con il rullo spazzola montato.

Eliminazione dell'anomalia

Problema	Eliminazione del guasto
L'apparecchio non funziona e/o non vi è alcun segnale dall'indicatore di stato della batteria.	Accertarsi che la batteria sia stata inserita correttamente e/o che la batteria sia carica.
L'apparecchio non funziona e/o compare l'indicatore di stato della batteria rosso per 10 secondi.	La batteria/ L'apparecchio possono essere surriscaldati/ possono non raggiungere la temperatura. Attendere finché la batteria/l'apparecchio non ha raggiunto le temperature adatte.

Cura

Prima di ciascuna operazione di pulizia dell'aspirapolvere a mano è necessario che questo sia spento e staccato dal cavo di carica. L'aspirapolvere e gli accessori in materiale plastico possono essere puliti con un normale detergente per plastica.

- ! **Attenzione:** non utilizzare strumenti abrasivi né detersivi universali o per vetro. Non immergere mai l'aspirapolvere nell'acqua.

Con riserva di modifiche tecniche.

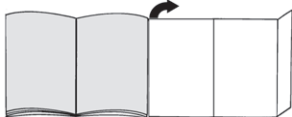
Indicatore di stato di carica della batteria

Stato di funzionamento	Funzionamento dell'indicatore di stato
Modalità normale	L'indicatore si accende a luce verde
Modalità turbo	L'indicatore lampeggia velocemente a luce verde
Carica della batteria < 20%	L'indicatore lampeggia lentamente a luce rossa
La batteria è scarica	L'indicatore si spegne
Processo di carica	L'indicatore lampeggia lentamente a luce verde
La batteria è completamente carica	L'indicatore si accende a luce verde e si spegne dopo circa 2 minuti.
Protezione da sovratemperatura/dal mancato raggiungimento della temperatura	L'indicatore si accende a luce rossa e si spegne dopo circa 10 secondi.

Het verheugt ons dat u voor een Bosch stofzuiger uit de serie BCS81/BBS81/BSS81 « Unlimited » heeft gekozen.

In deze gebruiksaanwijzing worden verschillende BCS81/BBS81/BSS81 « Unlimited » – modellen beschreven. Het is daarom mogelijk dat niet alle genoemde kenmerken en functies van toepassing zijn op uw apparaat. Om een zo goed mogelijk resultaat te behalen, dient u alleen gebruik te maken van originele accessoires van Bosch, die speciaal voor uw stofzuiger ontwikkeld zijn.

Pagina's met afbeeldingen uitklappen!



- 1 Vloermondstuk met elektrische borstel
- 2 Reservezuigmond voor elektrische zuigmond*
- 3 Reservezuigmond voor elektrische zuigmond/meubels*
- 4 Elektrische zuigmond voor meubels*
- 5 2in1 meubelpenseel met bekledingsmondstuk*
- 6 Flexibel kierenmondstuk*
- 7 XXL-bekledingsmondstuk*
- 8 Adapter*
- 9 Zuigbuis
- 10 Pluiszeef
- 11 Lamellenfilter
- 12 Indicatie acculaadtoestand
- 13 Turboschakelaar
- 14 Aan-/uit-schakelaar
- 15 Accu*
- 16 Stofreservoir
- 17 Ontgrendelingsknop stofreservoir
- 18 Laadkabel*
- 19 Wandhouder*
- 20 Snellaadapparaat met extra accu*

Voor het eerste gebruik

Afb. 1

- Accu via de geleidingsrail in de stofzuiger plaatsen en vergrendelen.
- Om de verbinding op te heffen de ontgrendelingsknop indrukken en de accu naar achteren uit het apparaat nemen.

! **Attentie: vóór het eerste zuigen moet de accu volledig worden geladen.**

Opladen*

U heeft drie mogelijkheden om de accu te laden – direct met de laadkabel (Afb. 2*), in de gemonteerde wandhouder (Afb. 3*) of met een origineel snellaadapparaat. Aanwijzingen voor het gebruik vindt u in de bijgevoegde gebruiksaanwijzing.

Laden alleen met laadkabel*

Afb. 2

- Om de stofzuiger op te laden, plaatst u hem dichtbij een contactdoos.
- Laadkabel onderaan in de aansluiting van het apparaat steken.
- Stekker van de laadkabel in de contactdoos steken.
- De controle-indicatie van de stofzuiger knippert langzaam groen tijdens de hele laadprocedure. Zodra de accu compleet is geladen, brandt de controle-indicatie voordat hij uitgaat gedurende enkele minuten permanent groen. Koppel het apparaat ter controle kort los van het net. Daarna is de indicatie weer groen verlicht.
- Als de laadkabel en de stofzuiger warm worden is dit normaal. Hierdoor ontstaan geen problemen.
- U kunt de stofzuiger altijd laden als hij niet wordt gebruikt.

Montage wandhouder*

Afb. 3*

- Monteer de wandhouder in de buurt van een stopcontact.
- Verwijder hiervoor de frontplaat van de wandhouder. Met uw vinger de frontplaat van binnen uit de wandhouder drukken. De wandhouder met de meegeleverde of andere geschikte schroeven aan de wand monteren.
- De kleine stekker van de laadkabel van onderen in de wandhouder steken en van boven in de voorgevormde vorm leggen.
- Door de frontplaat aan te brengen en te vergrendelen wordt de aansluiting bevestigd.
- Stekker van de laadkabel in het stopcontact steken.

Laden in de wandhouder*

Afb. 4

- Plaats de stofzuiger van boven in de wandhouder.
- Zodra de stofzuiger via de wandhouder met het stroomnet verbonden is, begint de controle-indicatie langzaam te knipperen .
- De controle-indicatie van de stofzuiger knippert groen tijdens de hele laadprocedure. Zodra de accu compleet is geladen, brandt de controle-indicatie voordat hij uitgaat gedurende enkele minuten permanent groen. Koppel het apparaat ter controle kort los van het net. Daarna is de indicatie weer groen verlicht.
- Als de laadkabel en de stofzuiger warm worden is dit normaal. Hierdoor ontstaan geen problemen.

* afhankelijk van de uitvoering

- U kunt de stofzuiger altijd laden als hij niet wordt gebruikt.

Laden met het snellaadapparaat*

- Om te laden met het snellaadapparaat moet de accu uit het apparaat worden genomen. (Afb. 1)
- De werkwijze van het snellaadapparaat vindt u in de meegeleverde gebruiksaanwijzing.

Laadtijden*

De opgegeven laadtijden kunnen variëren, afhankelijk van de laadstatus, de temperatuur en de levensduur van de batterij.

	18V 2,5Ah	18V 3,0Ah	18V 6,0Ah
	met de meegeleverde 0,65A laadkabel		met de meegeleverde 1,0A laadkabel
Met laadkabel of laadstation (80%)**	ca. 3,5 h	ca. 4 h	ca.5 h
Met laadkabel of laadstation (100%***)	ca.4 h	ca. 5 h	ca. 6,5 h
Met het Bosch snellaadapparaat	Zie de handleiding van het snellaadapparaat		

Montage van het apparaat

Afb. 5

- Zuigbuis op de aansluiting van de stofzuiger steken en vergrendelen.
- Om de zuigbuis los te maken, de ontgrendelingsknop indrukken en de buis er naar onderen toe afnemen

Afb. 6

- Zuigbuis in het vloermondstuk steken en vergrendelen.
- Om het vloermondstuk los te maken op de ontgrendelingsknop drukken en de zuigbuis uit het vloermondstuk trekken.

Zuigen

Afb. 7

Met de aan-/uit-schakelaar aan de handgreep kan de stofzuiger door in de richting van de pijl te drukken in- en uitgeschakeld worden. Tijdens het gebruik brandt de controle-indicatie groen.

Afb. 8

Met de turboschakelaar op de stofzuiger kan bij lopend bedrijf door het drukken in de richting van de pijl bijkomend de turbofunctie worden ingeschakeld. De controle-indicatie knippert snel groen.

Looptijden*

De Power for ALL Accu is evenals Li-Ion accu's onderhevig aan slijtage. Mettertijd nemen de accucapaciteit en de looptijd dan ook af. Het gaat hierbij om een natuurlijk verouderingsproces en niet om een materiaal- of fabricagefout of gebrek.

	Modus geoptimaliseerde looptijd		Modus geoptimaliseerd vermogen
	18V 2,5Ah	18V 3,0Ah	18V 6,0Ah
In normale stand met niet-elektrische accessoires	tot 35 min.	tot 40 min.	tot 40 min.
In normale stand met elektrisch vloermondstuk voor normaal schoon zuigen	tot 30 min.	tot 35 min.	tot 35 min.
In turbostand met elektrisch vloermondstuk	tot 6 min.	tot 10 min.	tot 10 min.

Aanwijzing; Het apparaat beschikt over een intelligente batterijherkenning. Met 18V 3,0Ah en 2,5Ah Power for ALL accu's is het apparaat geoptimaliseerd voor de looptijd.

De volgende maatregelen kunnen de slijtage echter vertragen

- De accu alleen opladen bij een temperatuur tussen de 0 °C en 45 °C.
- De accu alleen opslaan bij een temperatuur tussen de -20 °C en 50 °C.
- De accu niet gedurende langere tijd opslaan terwijl hij volledig op- of ontladen is.

* afhankelijk van de uitvoering

** laadtoestand van de accu ca. 80%. De accu kan worden uitgenomen voor direct gebruik.

*** laadtoestand van de accu 97% – 100%.

Afb. 9* Zuigen met extra accessoires*

Mondstukken naar behoefte op de zuigbuis of de apparaataansluiting steken:

- Kierenmondstuk voor het reinigen van kieren, hoeken etc.
 - 2in1 meubelpenseel met bekledingsmondstuk voor het schoon zuigen van ramen, kasten, meubelen, etc.
- Het kierenmondstuk en het 2in1 meubelpenseel samen met het bekledingsmondstuk na gebruik weer in de houder voor accessoires plaatsen.

Na gebruik

- Het apparaat na gebruik uitzetten. Afb. 7

Afb. 10 Het stofreservoir leegmaken

Voor een goed resultaat moet het stofreservoir na gebruik altijd worden leeggemaakt. Dit dient echter op zijn laatst te gebeuren op het moment dat het stof op een plek in het stofreservoir de markering heeft bereikt.

Wij raden u aan het stofreservoir niet verder te vullen dan de markering, omdat dit tot sterke verontreiniging van de filter leidt.

Bij het leegmaken van het stofreservoir ook altijd controleren hoe verontreinigd de filtereenheid is en deze zo nodig schoonmaken volgens de aanwijzingen in "Filter schoonmaken".

- Let op: De filter kan alleen worden schoongemaakt • wanneer het toestel uitgeschakeld is.**

Nooit zuigen zonder filtereenheid.

Afb. 11.

- Het stofreservoir met behulp van de ontgrendelingsstoets loskoppelen en uit het apparaat nemen.

Afb. 12.

- Filtereenheid uit het stofreservoir nemen
- Stofreservoir leegmaken.

Afb. 13.

- Eventueel vuil onder de uitlaatopening verwijderen.
- Filtereenheid in het stofreservoir plaatsen. Let er hierbij op dat hij op de juiste wijze wordt ingebracht.
- Stofreservoir in het apparaat plaatsen en hoorbaar laten inklikken.

- Let op: Stuit u bij het sluiten van het deksel op een weerstand, controleer de filter dan op volledigheid en ga na of filters en stofreservoir op de juiste wijze zijn ingebracht.**

Filteronderhoud

Om de stofzuiger optimaal te laten functioneren, dienen de filters regelmatig te worden schoongemaakt.

- Om de filter schoon te maken dient u het apparaat uit te zetten.

Let op: de filter kan alleen worden schoongemaakt

- wanneer het apparaat uitgeschakeld is.**
- Stofreservoir uit het apparaat nemen. Afb. 11
- Filtereenheid uit het stofreservoir nemen. Afb. 12

Afb. 14 Reinigen van de lamellenfilter

- Om de lamellen-filter schoon te maken de knop minstens 3 keer 180° draaien.
- Daarna de lamellen-filter uit de buitenste filtereenheid halen en leegmaken.

Wij adviseren om de lamellen-filter altijd schoon te maken voordat u het stofreservoir leegmaakt.

Afb. 15 De lamellen-filter uitkloppen

Bij bijzonder sterke verontreiniging kan de lamellen-filter ook worden uitgeklopt.

- Lamellen-filter hiervoor uit de buitenste filtereenheid verwijderen en boven een vuilnisbak uitkloppen.
- De lamellen-filter is hierdoor onmiddellijk na de reiniging opnieuw inzetbaar.

- Let op: de lamellen-filter mag niet worden uitgewassen.**

Afb. 16 De pluizzeef reinigen

- Filtereenheid uit het stofreservoir nemen.

Afb. 12

- In de regel volstaat het om de pluizzeef tijdens het leegmaken van het stofreservoir even uit te schudden of te kloppen, zodat mogelijke stofdeeltjes losraken.
- Is dit niet afdoende, gebruik dan een droge doek om de vuildeeltjes af te nemen van het oppervlak.

Afb. 17.

- Lamellen-filter in de buitenste filtereenheid plaatsen en vergrendelen door hem naar rechts te draaien.
- Filtereenheid in het stofreservoir plaatsen. Let er hierbij op dat hij op de juiste wijze wordt ingebracht. Stofreservoir in het apparaat plaatsen en hoorbaar laten inklikken. Afb. 13

Het vloermondstuk schoonmaken

Alvorens onderhoud te plegen dient u de stofzuiger altijd uit te zetten of van de stroom te halen.

Afb. 18.

- Borstelrol ontgrendelen door hem tegen de klok in te draaien en hem zijwaarts uit het vloermondstuk trekken.
- Opgewikkelde draden en haren met een schaar doorknippen en verwijderen.
- Borstelrol zijwaarts langs de geleiding in het vloermondstuk schuiven en door hem rechtsom te draaien te vergrendelen.

- Let op: Het vloermondstuk mag alleen in gebruik worden genomen wanneer de borstelrol is vastgezet.**

* afhankelijk van de uitvoering

Verhelpen van storingen

Probleem	Oplossing
Het apparaat functioneert niet en/of er is geen signaal over de statusindicatie van de accu	Controleer of de accu correct is geplaatst en/of geladen is.
Het apparaat functioneert niet en/of er is 10 sec. een rood signaal van de statusindicatie van de accu te zien.	De accu/het apparaat kan over-/onderverhit zijn. Wacht tot de accu/het apparaat een geschikte temperatuur heeft bereikt.

Schoonmaken

Alvorens de handstofzuiger schoon te maken dient deze uitgeschakeld en losgekoppeld te zijn van de laadkabel. Stofzuigers en accessoires van kunststof kunnen worden onderhouden met een in de handel gebruikelijk schoonmaakmiddel voor kunststof.

- ❗ **Let op:** Geen schuurmiddelen, glas of universele reinigingsmiddelen gebruiken. De stofzuiger nooit in water dompelen.

Technische wijzigingen voorbehouden.

Indicatie acculaadtoestand

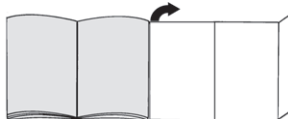
Gebruikstoestand	Werking statusindicatie
Normale modus	Indicatie is groen verlicht
Turbomodus	Indicatie knippert snel groen
Acculading < 20%	Indicatie knippert langzaam rood
Accu is leeg	Indicatie gaat uit
Laadprocedure	Indicatie knippert langzaam groen
Accu is compleet geladen	Indicatie is groen verlicht en gaat na ca. 2 minuten uit
Over-/ondertemperatuurbeveiliging	Indicatie is rood verlicht en gaat na ca. 10 seconden uit.

da

Det glæder os, at du har valgt en Bosch støvsuger fra serien BCS81/BBS81/BSS81 « Unlimited ».

I denne brugsanvisning beskrives forskellige modeller fra serien BCS81/BBS81/BSS81 « Unlimited ». Det er derfor muligt, at nogle af de beskrevne funktioner og udstyr ikke findes på den aktuelle model. Vi anbefaler, at der altid anvendes originalt tilbehør fra Bosch, fordi det er blevet udviklet specielt til denne støvsuger for at opnå det optimalt bedste resultat af støvsugningen.

Fold billedsiderne ud!



- 1 Gulvmundstykke med elektro-børste
- 2 Reservebørste til elektro-børste*
- 3 Reservebørste til elektro-børste/møbler*
- 4 Elektro-børste til møbler*
- 5 2-i-1 møbelbørste med polstermundstykke*
- 6 Fleksibelt fugemundstykke*
- 7 XXL polstermundstykke*
- 8 Adapter*
- 9 Støvsugerør
- 10 Fugfilter
- 11 Lamel-filter
- 12 Indikator for batterioplading
- 13 Turbo-knap
- 14 Tænd-/sluk-knap
- 15 Akku*
- 16 Støvbeholder
- 17 Frigørelsesknap, støvbeholder
- 18 Ladekabel*
- 19 Vægholder*
- 20 Lynoplader med ekstra akku*

Inden den første ibrugtagning

Fig. 1

- Sæt akku'en ind i støvsugeren langs med styreskinen, og lad den gå i indgreb.
 - Frigør akku'en ved at trykke på frigørelsesknappen, og tag den ud af apparatet på bagsiden.
- ❗ **Bemærk:** Akku'en skal være fuldstændig opladet
- inden den første støvsugning.

Opladning*

Der er tre muligheder for opladning af akku'en – direkte med ladekablet (fig. 2*), i den monterede vægholder (fig. 3*) eller med en original lynoplader. Der findes oplysninger om betjeningen i den supplerende brugsanvisning.

Opladning kun med ladekabel*

Fig. 2

- Læg støvsugeren til opladning i nærheden af en stikkontakt.
- Stik ladekablet ind i tilslutningsstikket på undersiden af apparatet.
- Stik ladekablets netstik ind i en stikkontakt.
- Støvsugerens kontrolindikator blinker grønt med langsomme blink under hele opladningsprocessen. Så snart akku'en er fuldstændig opladet, lyser kontrolindikatoren vedvarende grønt i nogle minutter, inden den slukkes.
- Afbryd kortvarigt strømforsyningen til apparatet som kontrol. Derefter lyser indikatoren grønt igen.
- Det er normalt og indebærer ingen fare, at både ladekablet og støvsugeren bliver varme under opladningen.
- Støvsugeren kan altid oplades, når den ikke er i brug.

Montering af vægholder*

Fig. 3

- Monter vægholderen i nærheden af en stikkontakt.
- Tag hertil frontpladen af vægholderen. Stik fingeren ind i vægholderen nedefra, og tryk frontpladen ud af fastlåsnings inderfra. Monter vægholderen på væggen med de vedlagte eller tilsvarende skruer.
- Før det lille stik på ladekablet ind i vægholderen nedefra, og læg det ind i den dertil beregnede fordybning.
- Tilslutningen bliver fikseret, når frontpladen sættes på og går i indgreb.
- Stik ladekablets netstik ind i en stikkontakt.

Opladning i vægholder*

Fig. 4

- Sæt støvsugeren i vægholderen oppefra.
- Så snart støvsugeren er forbundet med strømnettet via vægholderen, begynder støvsugerens kontrolindikator at blinke langsomt.
- Støvsugerens kontrolindikator blinker grønt under hele opladningsprocessen. Så snart akku'en er fuldstændig opladet, lyser kontrolindikatoren vedvarende grønt i nogle minutter, inden den slukkes.
- Afbryd kortvarigt strømforsyningen til apparatet som kontrol. Derefter lyser indikatoren grønt igen.
- Det er normalt og indebærer ingen fare, at både ladekablet og støvsugeren bliver varme under opladningen.

- Støvsugeren kan altid oplades, når den ikke er i brug.

Opladning med lynoplader*

- For at oplade akku'en i lynopladeren skal akku'en tages ud af apparatet. (Fig. 1)
- Der findes oplysninger om lynopladerens funktionsmåde i den vedlagte brugsanvisning.

Opladningstider*

Som følge af opladningsstatus, batteriets temperatur og alder kan de angivne ladetider variere.

	18 V 2,5 Ah	18 V 3,0 Ah	18 V 6,0 Ah
	med det medfølgende 0,65 A ladekabel		med det medfølgende 1,0 A ladekabel
Med ladekabel eller ladestation (80%)**	ca. 3,5 h	ca. 4 h	ca. 5 h
Med ladekabel eller ladestation (100%***)	ca. 4 h	ca. 5 h	ca. 6,5 h
Med Bosch lynoplader	Se lynopladerens brugsvejledning		

Montering af apparat

Fig. 5

- Sæt støvsugerrøret på støvsugerens studs, og lad det gå i indgreb.
- Støvsugerrøret frigøres ved at trykke på frigørelsesknappen og trække røret af nedad

Fig. 6

- Stik støvsugerrøret ind i gulvmundstykket, og lad det gå i indgreb.
- Tryk på frigørelsesknappen på gulvmundstykket, og træk støvsugerrøret ud af mundstykket.

Støvsugning

Fig. 7

Støvsugeren kan tændes og slukkes ved at trykke Tænd-/sluk-knappen på håndtaget i pilens retning. Under driften lyser kontrolindikatoren grønt.

Fig. 8

Under den igangværende drift kan den ekstra turbofunktion aktiveres ved at trykke turboknappen på støvsugeren i pilens retning. Kontrolindikator blinker grønt med hurtige blink.

* afhængigt af udstyr

Driftstider*

Som følge af naturlig slitage bliver effekten i Power for ALL akku'en også med tiden forringet. Dette gør sig gældende ved alle Li-Ion akku'er. Det betyder, at akku'ens kapacitet og dermed også dens driftstid med tiden forringes. Der er tale om en naturlig ældningsproces, som ikke skyldes materiale- hhv. produktionsfejl eller fejl ved apparatet.

	Driftstidsoptimeret modus		Effektotimeret modus
	18 V 2,5 Ah	18 V 3,0 Ah	18 V 6,0 Ah
Ved normalt driftstrin uden elektrisk tilbehør	Op til 35 min.	Op til 40 min.	Op til 40 min.
Ved normalt driftstrin med elektrisk gulvmundstykke	Op til 30 min.	Op til 35 min.	Op til 35 min.
Ved turbo-trin med elektrisk gulvmundstykke	Op til 6 min.	Op til 10 min.	Op til 10 min.

Bemærk: Apparatet er udstyret med en intelligent batteriregistrering. Med 18 V 3,0 Ah og 2,5 Ah Power for ALL akku'er er apparatet optimeret for driftstiden.

Følgende forholdsregler kan dog forsinke den naturlige ældningsproces:

- Oplad kun akku'en i temperaturområdet mellem 0 °C og 45 °C.
- Opbevar kun akku'en i temperaturområdet mellem -20 °C op til 50 °C.
- Opbevar ikke akku'en fuldt opladet eller fuldstændig afladet i længere tid.

Fig. 9* Støvsugning med ekstra tilbehør*

Sæt efter behov de ønskede mundstykker på sugerør eller apparatets studs:

- a) Fugemundstykke til støvsugning af fuger, hjørner etc.
 - b) 2-i-1 møbelbørste med polstermundstykke til støvsugning af vinduesrammer, skabe, møbler, etc.
- Sæt fugemundstykket og 2-i-1 møbelbørsten tilbage i tilbehørsholderen efter brug.

Efter arbejdet

- Sluk apparatet, når støvsugningen er afsluttet.

Fig. 7

Fig. 10 Tømning af støvbeholder

For at opnå en optimal støvsugning bør støvbeholderen tømmes efter hver støvsugning, dog senest, når støvet i støvbeholderen har nået markeringen mindst ét sted.

Vi anbefaler, at støvbeholderen ikke fyldes op over denne markering, fordi dette i givet fald medfører, at filtret bliver meget tilsmudset.

Kontroller altid ved tømning af støvbeholderen, hvor snavset filterenheden er, og rengør den om nødvendigt iht. vejledningen om rengøring af filtre.

- ▶ **Bemærk:** Det er kun muligt at rengøre filtret, når der er slukket for apparatet.
- Støvsug aldrig uden filterenhed i støvsugeren.

Fig. 11

- Frigør støvbeholderen ved hjælp af frigørelsesknappen, og tag den ud af apparatet.

Fig. 12

- Tag filterenheden ud af støvbeholderen.
- Tøm støvbeholderen.

Fig. 13

- Fjern eventuelt snavs under udgangsåbningen.
- Sæt filterenheden i støvbeholderen, og kontroller altid, at filterenheden er placeret korrekt.
- Sæt støvbeholderen i apparatet, og lad den gå hørbart i indgreb.

- ▶ **Bemærk:** Kontroller, at filtret er korrekt samlet, og at både filterenhed og støvbeholder er placeret rigtigt, hvis der mærkes en modstand, når støvbeholderen sættes på plads.

Pleje af filtre

For at sikre at støvsugeren fungerer optimalt, skal filterene rengøres med regelmæssige mellemrum.

- Sluk for apparatet under rengøringen af filtrene.

▶ **Bemærk:** Det er kun muligt at rengøre filtret, når der er slukket for apparatet.

- Tag støvbeholderen ud af apparatet. Fig. 11
- Tag filterenheden ud af støvbeholderen. Fig. 12

Fig. 14 Rengøring af lamel-filtret

- Lamel-filtret renses ved at dreje håndtaget 180° mindst 3 gange.
- Tag derefter lamel-filtret ud af den ydre filterenhed, og tøm snavset ud.

Vi anbefaler at rengøre lamel-filtret, hver gang støvbeholderen tømmes.

* afhængigt af udstyr

** Akku'ens opladningstilstand ca. 80%. Akku'en kan tages ud og anvendes til drift med det samme.

*** Akku'ens opladningstilstand 97% – 100%.

Fig. 115 Banke lamel-filtret rent

Ved særlig kraftig tilsmudsning kan lamel-filtret også bankes rent.

- Tag lamel-filtret ud af den ydre filterenhed, og bank det rent over en affaldsspand.
- Efter rengøringen kan lamel-filtret anvendes igen med det samme.

! **Bemærk:** Lamel-filtret må aldrig vaskes.

Fig. 116 Rengøring af fnugfilter

- Tag filterenheden ud af støvbeholderen. Fig. 112
- a) I almindelighed er det tilstrækkeligt at ryste fnugfiltret lidt under tømningen af støvbeholderen eller at banke det let, så smudspartiklerne bliver løst.
- b) Hvis dette ikke er tilstrækkeligt, skal overfladen tørres af med en tør klud for at fjerne smudspartiklerne.

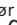

Fig. 117

- Sæt lamel-filtret ind i den ydre filterenhed, og drej i retning med uret, til det går i indgreb.
- Sæt filterenheden ind i støvbeholderen, og kontroller, at filterenheden er placeret korrekt. Sæt støvbeholderen i apparatet, og lad den gå hørbart i indgreb. Fig. 113

Rengøring af gulvmundstykke

Sluk altid for apparatet, og træk ladekablet ud, inden støvsugeren vedligeholdes.

Fig. 118

- Frigør børstevalsen ved at dreje i den retning mod uret , og træk den sideværts ud af gulvmundstykket.
- Klip tråde og hår, som har viklet sig om børsterne, over med en saks, og fjern dem.
- Skyd børstevalsen ind fra siden i gulvmundstykket langs med føringsstaven, og lad den gå i indgreb ved at dreje den i retning med uret .

- ! **Bemærk:** Gulvmundstykket må kun bruges, når
- børstevalsen er monteret.

Afhjælpning af fejl

Problem	Afhjælpning af fejl
Apparatet fungerer ikke, og/eller der er intet signal fra batteriets statusindikator	Kontroller, at akku'en er korrekt sat på plads, og/eller at akku'en er opladet.
Apparatet fungerer ikke, og/eller der er intet signal fra batteriets statusindikator i 10 sekunder.	Batteriet/apparatet kan være overophedet/underafkølet. Vent, til batteriet/apparatet har nået en egnet temperatur.

Pleje

Inden vedligeholdelse af støvsugeren skal den altid være slukket og ladekablet være trukket ud. Støvsugeren og tilbehørsdelene kan plejes med et almindeligt rengøringsmiddel til kunststof.

- ! **Bemærk:** Anvend aldrig skuremidler, glas- eller universalgøringsmidler. Dyp aldrig støvsugeren i vand.

Med forbehold for tekniske ændringer.

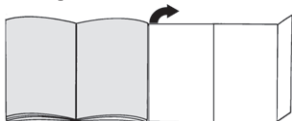
Indikator for batteriopladning

Driftstilstand	Funktion statusindikator
Normal modus	Indikatoren lyser grønt
Turbomodus	Indikatoren blinker hurtigt med grønt
Ladestatus for akku < 20%	Indikatoren blinker langsomt med rødt
Akku'en er afladet	Indikatoren slukkes
Opladeproces	Indikatoren blinker langsomt med grønt
Akku'en er fuldstændig opladet	Indikatoren lyser grønt og slukkes efter ca. 2 minutter
Beskyttelse mod over-/undertemperatur	Indikatoren lyser rødt og slukkes efter ca. 10 sekunder.

Det gleder oss at du har valgt en Bosch støvsuger i serien BCS81/BBS81/BSS81 "Unlimited".

I denne bruksanvisningen vises forskjellige BCS81/BBS81/BSS81 "Unlimited"-modeller. Det kan derfor hende at ikke alle kjennetegn og funksjoner som beskrives, gjelder for akkurat din modell. For at støvsugeren skal fungere optimalt, bør du bare bruke originalt tilbehør fra Bosch som er utviklet spesielt for din støvsuger.

Vennligst brett ut sidene med bilder.



- 1 Gulvmunnstykke med elektrobørste
- 2 Reservebørste til elektrobørste*
- 3 Reservebørste til elektrobørste/møbel*
- 4 Elektrobørste til møbler*
- 5 2-i-1-penselbørste med møbelmunnstykke*
- 6 Fleksibelt fugemunnstykke*
- 7 XXL møbelmunnstykke*
- 8 Adapter*
- 9 Rør
- 10 Lofilter
- 11 Lamellfilter
- 12 Ladestatusindikator for batteri
- 13 Turbobryter
- 14 Av/på-bryter
- 15 Batteri*
- 16 Støvbeholder
- 17 Utløserknapp for støvbeholder
- 18 Ladekabel*
- 19 Veggholder*
- 20 Hurtiglader med ekstra batteri*

Før første gangs bruk

Bilde 1

- Sett batteriet inn i støvsugeren via føringskinnen og la det smekke på plass.
- Løsne batteriet ved å trykke på utløserknappen og ta det ut av apparatet på baksiden.

! OBS! Før du støvsuger for første gang, bør batteriet lades helt opp.

Lading*

Det finnes tre måter å lade batteriet på – direkte med ladekabelen (bilde 2*), i den monterte veggholderen (bilde 3*) eller med en originalhurtiglader. Informasjon om håndtering finner du i den ekstra bruksanvisningen.

Lading kun med ladekabel*

Bilde 2

- Legg støvsugeren i nærheten av en stikkontakt når den skal lades.
- Stikk ladekabelen inn i kontakten nederst på apparatet.
- Koble ladekabelen til stikkkontakten.
- Støvsugerens kontrollindikator blinker sakte i grønt under hele ladingen. Med en gang batteriet er helt oppladet, lyser kontrollindikatoren kontinuerlig i grønt i noen minutter før den slukner. Foreta en kontroll ved å koble apparatet fra strømmen et kort stund. Deretter lyser indikatoren grønt igjen.
- Det er normalt og helt ufarlig at ladekabelen og støvsugeren blir varme.
- Du kan la støvsugeren stå til lading konstant når den ikke er i bruk.

Montering av veggholder*

Bilde 3*

- Monter veggholderen i nærheten av en stikkontakt.
- Når du skal gjøre dette, tar du frontflaten av veggholderen. Stikk fingeren inn i veggholderen fra undersiden og trykk frontplaten ut av låsen fra innsiden. Monter veggholderen på veggen med de medfølgende skruer eller tilsvarende skruer.
- Trø den lille pluggen på ladekabelen inn i veggholderen fra undersiden og legg den oppe i den forhånds-lagde fordypningen.
- Tilkoblingen festes ved at frontplaten settes på og smekkes på plass.
- Koble støpselet på ladekabelen inn i stikkkontakten.

Lading i veggholderen*

Bilde 4

- Sett støvsugeren ned i veggholderen.
- Støvsugerens kontrollindikator begynner å blinker langsomt med en gang støvsugeren kobles til strømmen via veggholderen.
- Støvsugerens kontrollindikator blinker i grønt under hele ladingen. Med en gang batteriet er helt oppladet, lyser kontrollindikatoren kontinuerlig i grønt i noen minutter før den slukner. Foreta en kontroll ved å koble apparatet fra strømmen et kort stund. Deretter lyser indikatoren grønt igjen.

- Det er normalt og helt ufarlig at ladekabelen og støvsugeren blir varme.
- Du kan la støvsugeren stå til lading konstant når den ikke er i bruk.

Lading med hurtiglader*

- Når du skal bruke hurtigladeren, må batteriet tas ut av apparatet. (bilde 1)
- Les om hvordan hurtigladeren fungerer, i den vedlagte bruksanvisningen.

Ladetider*

De ladetidene som står oppgitt, kan variere etter lade-status, batteritemperatur og batterialder.

	18V 2,5Ah	18V 3,0Ah	18V 6,0Ah
	Med den medfølgende 0,65A ladekabelen		Med den medfølgende 1,0A ladekabelen
Med ladekabel eller ladestasjon (80 %)**	ca. 3,5 h	ca. 4 h	ca.5 h
Med ladekabel eller ladestasjon (100 %)**	ca.4 h	ca. 5 h	ca. 6,5 h
Med Bosch hurtiglader	Se veiledningen for hurtigladeren		

Montering av apparat

Bilde 5

- Sett røret på stussen til støvsugeren og la det gå i inngrep.
- Du løsner røret ved å trykke på utløserknappen og trekke røret ned.

Bilde 6

- Sett røret i gulvmunnstykket, og la det gå i lås.
- Du løsner gulvmunnstykket ved å trykke på utløserknappen og trekke røret ut av gulvmunnstykket.

Støvsuging

Bilde 7

Støvsugeren slås på og av ved at på/av-bryteren på håndtaket trykkes i pilretningen. Kontrollindikatoren lyser grønt når støvsugeren er på.

Bilde 8

Med turbobryteren på støvsugeren kan du i tillegg koble inn turbofunksjonen mens støvsugeren går. Kontrollindikatoren blinker hurtig i grønt.

Brukstid*

Som alle andre li-ion-batterier er også Power for ALL-batteriet utsatt for naturlig slitasje. Batterikapasiteten og dermed også brukstiden reduseres altså i det lange løp. Dette er en naturlig aldringsprosess og skyldes ikke materielle feil, mangler eller produksjonsfeil.

	Brukstidsoptimert modus			Effekttop- timert modus
	18V 2,5Ah	18V 3,0Ah	18V 6,0Ah	
På vanlig trinn med ikke-elektrisk tilbehør	Inntil 35 min.	Inntil 40 min.	Inntil 40 min.	
På vanlig trinn med elektrisk gulvmunnstykke	Inntil 30 min.	Inntil 35 min.	Inntil 35 min.	
På turbo-trinn med elektrisk gulvmunnstykke	Inntil 6 min.	Inntil 10 min.	Inntil 10 min.	

OBS: Apparatet har intelligent batterigjenkjenning. Med 18V 3,0Ah og 2,5Ah Power for ALL-batterier er apparatet optimert for brukstiden.

Følgende tiltak kan imidlertid forsinke den naturlige slitasjen:

- Ikke lad batteriet ved andre temperaturer enn mellom 0 °C og 45 °C.
- Ikke oppbevar batteriet ved andre temperaturer enn mellom -20 °C og 50 °C.
- Ikke oppbevar batteriet i fullt oppladet eller fullt utladet tilstand over lengre tid.

Bilde 9* Støvsuging med ekstra tilbehør*

Sett munnstykkene på rør eller apparatstussen alt etter behov:

- Fugemunnstykke til støvsuging i fuger, hjørner osv.
 - 2-i-1-penselbørste med møbelmunnstykke til støvsuging av vinduskarmer, skap, møbler etc.
- Sett fugemunnstykket og 2-i-1-penselbørsten med møbelmunnstykke tilbake i tilbehørholderen etter bruk.

* Utstyrsavhengig

** Batteriets ladenivå er ca. 80 %. Batteriet kan tas ut og brukes umiddelbart.

*** Batteriets ladenivå er 97–100 %.

Etter arbeidet

- Slå av apparatet når du er ferdig med å støvsuge.

Bilde 7

Bilde 10 Tømming av støvbeholderen

For å oppnå et godt resultat bør støvbeholderen tømmes hver gang du har brukt støvsugeren, og senest når støvet har nådd markeringen i støvbeholderen.

Vi anbefaler ikke å la støvbeholderen fylles utover markeringen fordi dette fører til særdeles kraftig tilsmussing av filteret.

Når du tømmer støvbeholderen, må du også alltid kontrollere graden av tilsmussing på filterenheten og ved behov rengjøre den som beskrevet i veiledningen "Filterpleie".

- ! **OBS! Det er bare mulig å rengjøre filteret når apparatet er slått av.**

Støvsug aldri uten at filterenheten er satt inn.

Bilde 11

- Løsne støvbeholderen med utløserknappene og ta den ut av apparatet.

Bilde 12

- Ta filterenheten ut av støvbeholderen.
- Tøm støvbeholderen.

Bilde 13

- Fjern eventuelt smuss fra undersiden av inntaksåpningen.
- Sett filterenheten inn i støvbeholderen. Pass på at den sitter riktig.
- Sett støvbeholderen inn i apparatet og la den smekke hørbart i lås.

- ! **Obs!** Dersom du merker motstand når du setter i støvbeholderen, må du kontrollere at alle filterene er på plass og at filterenhet og støvbeholder sitter riktig.

Vedlikehold av filter

Filterne må rengjøres med jevne mellomrom slik at støvsugeren skal fungere optimalt.

- Slå av apparatet når du skal rengjøre filterene.

- ! **OBS! Det er bare mulig å rengjøre filteret når apparatet er slått av.**

- Ta støvbeholderen ut av apparatet. Bilde 11
- Ta filterenheten ut av støvbeholderen. Bilde 12

Bilde 14 Rengjøring av lamellfilter

- Når du skal rengjøre lamellfilteret, vrir du dreiebryteren 180° minst 3 ganger.
- Deretter tar du lamellfilteret ut av den utvendige filterenheten og tømmer det for smuss.

Vi anbefaler at du rengjør lamellfilteret hver gang støvbeholderen tømmes.

Bilde 15 Slik bankes lamellfilteret rent

Hvis lamellfilteret er ekstra skittent, kan du også banke det rent.

- Dette gjør du ved å ta lamellfilteret ut av den utvendige filterenheten og banke det rent over en søpplbøtte.
- Lamellfilteret kan settes rett inn igjen etter denne rengjøringen.

- ! **OBS! Lamellfilteret må ikke vaskes.**

Bilde 16 Rengjøring av lofilter

- Ta filterenheten ut av støvbeholderen. Bilde 12
- a) Det holder som regel å riste eller banke lett på lofilteret ved tømning av støvbeholderen, for å få eventuelle smusspartikler til å løsne.
- b) Hvis dette ikke er tilstrekkelig, fjerner du smusspartiklene fra overflaten med en tørr klut.

Bilde 17

- Sett lamellfilteret inn i den utvendige filterenheten og la det gå i inngrep ved å vri det med klokken.
- Sett filterenheten inn i støvbeholderen, og pass på at den sitter riktig. Sett støvbeholderen inn i apparatet og la den smekke hørbart i lås. Bilde 13

Rengjøre gulvmunnstykket

Slå alltid av støvsugeren og trekk ut ladekabelen før vedlikeholdsarbeid.

Bilde 18

- a) Løsne børstevalsen ved å vri den mot klokken og trekke den sidelengs ut av gulvmunnstykket.
- b) Klipp av oppviklede tråder og hår med en saks og fjern dem.
- c) Skyv børstevalsen sidelengs inn i gulvmunnstykket langs føringsstaven, og la den gå i lås ved å vri den med klokken.

- ! **OBS! Gulvmunnstykket må kun brukes med monterte børstevalser.**

Utbedring av feil

Problem	Utbedring av feil
Apparatet fungerer ikke, og/eller det kommer ikke noe signal fra batteristatusindikatoren.	Påse at batteriet er satt inn riktig og/eller at det er ladet opp.
Apparatet fungerer ikke, og/eller batteristatusindikatoren er rød i 10 sekunder.	Batteriet/apparatet kan være over- eller underopphetet. Vent til batteriet/apparatet har nådd egnet temperatur.

Pleie

Håndstøvsugeren må alltid være slått av og koblet fra ladekabelen før rengjøring. Du kan rengjøre støvsuger og tilbehørsdeler i plast med vanlig plastrensemiddel.

- ! **Obs! Ikke bruk skuremidler, glass- eller universal-rengjøringsmidler.** Støvsugeren må aldri senkes i vann.

Med forbehold om tekniske endringer.

Ladestatusindikator for batteri

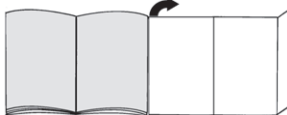
Driftstilstand	Funksjon statusindikator
Vanlig modus	Indikatoren lyser grønt
Turbomodus	Indikatoren blinker raskt i grønt
Batterilading < 20 %	Indikatoren blinker sakte i rødt
Batteriet er tomt	Indikatoren slukker
Ladeprosess	Indikatoren blinker sakte i grønt
Batteriet er helt oppladet	Indikatoren lyser grønt og slukker etter ca. 2 minutter
Vern mot over-/under-temperatur	Indikatoren lyser rødt og slukker etter ca. 10 sekunder.

SV

Tack för att du valt att köpa en Bosch-dammsugare i BCS81/BBS81/BSS81 "Unlimited"-serien.

Bruksanvisningen beskriver olika BCS81/BBS81/BSS81 "Unlimited"-modeller. Det kan hända att vissa finesser och funktioner inte gäller just din modell. Använd bara originaltillbehör från Bosch, de är special-framtagna till den här dammsugaren för att ge bästa möjliga sugeffekt.

Vik ut bilduppslaget!



- 1 Golvmunstycke med elborste
- 2 Reservborste till elborste*
- 3 Reservborste till elborste för möbler*
- 4 Elborste för möbler*
- 5 2-i-1-dynmunstycke med möbelborste*
- 6 Flexibelt fogmunstycke*
- 7 XXL-möbelmunstycke*
- 8 Adapter*
- 9 Dammsugarrör
- 10 Luddfilter
- 11 Veckfilter
- 12 Laddindikering
- 13 Turbo-brytare
- 14 PÅ/AV-brytare
- 15 Batteri*
- 16 Dammbehållare
- 17 Frigörningsknapp dammbehållare
- 18 Laddsladd*
- 19 Väggfäste*
- 20 Snabbladdare med extrabatteri*

Före första användningen

Bild 1

- Sätt batteriet på dammsugarens styrspår och snäpp fast.
- Lossa genom att trycka in frigörningsknappen och dra av batteriet bakåt från enheten.

- ! **Obs! Batteriet ska vara fulladdat före första dammsugning.**

* beroende på utförande

Laddning*

Batteriet går att ladda på tre sätt – direkt med laddsladden (bild 2^a), i monterat väggfäste (bild 3^a) eller med en originalsabladdare. Du hittar användaranvisningar i den medföljande bruksanvisningen.

Ladda med laddsladd*

Bild 2^a

- Lägg dammsugaren vid uttaget vid laddning.
- Sätt i laddsladden i uttaget undertill på enheten.
- Sätt laddsladdens kontakt i uttaget.
- Dammsugarens kontrollindikering blinkar långsamt grönt under hela laddningen.

Kontrollindikeringen lyser fast grönt i några minuter när batteriet är fulladdat, sedan slocknar den.

Du kan kontrollera genom att göra enheten tillfälligt strömlös. Då lyser indikeringen grön igen.

- Det är helt normalt att dammsugare och laddsladd blir varma vid laddning.
- Du kan ladda dammsugaren närsomhelst när den inte används.

Montera väggfästet*

Bild 3

- Montera väggfästet i närheten av uttaget.
- Ta av väggfästets frontplatta. Stick in fingret underifrån i väggfästet och tryck ut frontplattan inifrån ur låsningen. Fäst väggfästet på väggen med de medföljande skruvarna eller liknande.
- Trä laddsladdens lilla kontakt underifrån in i väggfästet och lägg den upptill i fördjupningen.
- Sätt på och snäpp fast frontplattan och anslutningen är fixerad.
- Sätt laddsladdens kontakt i uttaget.

Ladda i väggfästet*

Bild 4

- Sätt i dammsugaren uppifrån i väggfästet.
- Dammsugarens kontrollindikering börjar att blinka långsamt när dammsugaren blir elansluten via väggfästet.
- Dammsugarens kontrollindikering blinkar grönt under hela laddningen. Kontrollindikeringen lyser fast grönt i några minuter när batteriet är fulladdat, sedan slocknar den. Du kan kontrollera genom att göra enheten tillfälligt strömlös. Då lyser indikeringen grön igen.
- Det är helt normalt att dammsugare och laddsladd blir varma vid laddning.
- Du kan ladda dammsugaren närsomhelst när den inte används.

Ladda med snabladdaren*

- Snabladdaren kräver att du tar ut batteriet ur enheten vid laddning. (bild 1)
- Hur du använder snabladdaren hittar du i den medföljande bruksanvisningen.

Laddtider*

De angivna laddtiderna kan variera pga. laddstatus, batteritemperatur och -åldring.

	18 V 2,5 Ah	18 V 3,0 Ah	18 V 6,0 Ah
	med den medföljande 0,65 A-laddsladden		med den medföljande 1,0 A-laddsladden
Med laddsladd eller laddstation (80%)**	ca 3,5 h	ca 4 h	ca 5 h
Med laddsladd eller laddstation (100%)***	ca 4 h	ca 5 h	ca 6,5 h
Med Bosch-snabladdare	se snabladdarens bruksanvisning		

Montera enheten

Bild 5

- Sätt på och snäpp fast dammsugarröret på dammsugarmuffen.
- Lossa dammsugarröret genom att trycka på frigörningsknappen och dra nedåt.

Bild 6

- Sätt på och snäpp fast dammsugarröret i golvmunstycket.
- Lossa golvmunstycket genom att trycka på frigörningsknappen och ta dammsugarröret ur golvmunstycket.

Dammsugning

Bild 7

Slå på och av dammsugaren genom att trycka på PÅ/AV-handtagsbrytaren i pilens riktning. Kontrollindikeringen lyser grön när enheten är igång.

Bild 8

Slå på turbofunktionen genom att trycka på dammsugarens turbobrytare i pilens riktning när enheten är igång. Kontrollindikeringen blinkar snabbt grönt.

* beroende på utförande

** batteriets laddnivå ca 80%. Batteriet går att använda direkt.

*** batteriets laddnivå 97% – 100%.

Gångtider

Som alla LI-batterier så slits även Power for ALL-batteriet. Batterikapaciteten avtar med tiden och med den gångtiden. Det är en naturlig åldringsprocess och beror inte på material- resp. tillverkningsfel eller brister.

	Gångtidsoptimerat läge		Effekttopp-timerat läge
	18 V 2,5 Ah	18 V 3,0 Ah	18 V 6,0 Ah
I normal-läge utan eltillbehör	upp till 35 min.	upp till 40 min.	upp till 40 min.
I normal-läge med elgolvmunstycke	upp till 30 min.	upp till 35 min.	upp till 35 min.
I turboläge med elgolvmunstycke	upp till 6 min.	upp till 10 min.	upp till 10 min.

Obs! Enheten har smart batteriavkänning. Enheten blir gångtidsoptimerad med 18 V, 3,0 Ah och 2,5 Ah Power for ALL-batterier.

Följande åtgärder fördröjer den naturliga förslitningen:

- Ladda bara batteriet i temperaturintervallet 0°C till 45°C.
- Förvara bara batteriet i temperaturintervallet -20°C till 50°C.
- Långtidsförvara inte batteriet fulladdat eller helt urladdat.

Bild 9 Dammsuga med extratillbehör*

Sätt på det munstycke du vill ha på dammsugarrör eller muff:

- Fogmunstycke för dammsugning av fogar och hörn etc.
 - 2-i-1-dynmunstycke med möbelborste för fönsterkarmar, skåp, möbler etc.
- Sätt tillbaka fog- och 2-i-1-dynmunstyckena i tillbehörshållaren när du är klar.

Efter arbetet

- Slå av enheten när du dammsugit klart. Bild 7

Bild 10 Tömma dammbehållaren

Töm dammbehållaren när du dammsugit klart, så får du bra slutresultat. Du måste definitivt tömma när dammet når markeringen i dammbehållaren.

Låt inte dammbehållaren bli full över markeringen, det smutsar ned filtret väldigt mycket.

Kontrollera alltid om filtret är smutsigt när du tömmer dammbehållaren, rengör enligt avsnittet Filterrengöring i bruksanvisningen om det behövs.

! Obs! Enheten ska vara av när du rengör filtret.

- Dammsug aldrig utan isatt filter.

Bild 11

- Öppna dammbehållaren genom att trycka på frigöringsknappen och ta ut behållaren ur enheten.

Bild 12

- Ta ut filterdelen ur dammbehållaren
- Töm dammbehållaren.

Bild 13

- Ta bort ev. smuts under utkastöppningen.
- Sätt i filterdelen i dammbehållaren, se till så att den sitter ordentligt.
- Snäpp fast dammbehållaren i enheten.
- ! Obs! Tar det emot när du sätter i dammbehållaren,
- kontrollera om filtret är komplett och att filterdel och dammbehållare sitter ordentligt.

Filterrengöring

Rengör filtren då och då, så att dammsugaren fungerar optimalt.

- Slå av enheten när du rengör filtret.

! Obs! Enheten ska vara av när du rengör filtret.

- Ta ut dammbehållaren ur enheten. Bild 11
- Ta ut filterdelen ur dammbehållaren. Bild 12

Bild 14 Rengöra veckfiltret

- Rengör veckfiltret genom att vrida vredet min. 3 x 180°.
- Ta ut veckfiltret ur den yttre filterdelen och ta bort smutsen.

Vi rekommenderar att du rengör veckfiltret innan du tömmer dammbehållaren.

Bild 15 Knacka ur veckfiltret

Du kan även knacka ur veckfiltret om det är jättesmutsigt.

- Ta ut veckfiltret ur den yttre filterdelen och knacka ur filtret över papperskorg.
- Veckfiltret går att sätta i igen direkt efter rengöring.

! Obs! Du får inte tvätta ur veckfiltret.

Bild 16 Rengöra luddfiltret

- Ta ut filterdelen ur dammbehållaren Bild 12
- a) Oftast räcker det att skaka eller knacka ur luddfiltret när du tömmer dammbehållaren, så att smutsen lossnar.
- b) Om det inte räcker, torka bort ytsmutsen med torr tassa.

Bild 17



- Sätt i veckfiltret i yttre filterdelen och vrid medurs till den snäpper fast.
- Sätt i filterdelen i dammbehållaren, se till så att den sitter ordentligt. Snäpp fast dammbehållaren i enheten. Bild 13

* beroende på utförande

Rengöra golvmunstycket

Slå av dammsugaren resp. dra ur laddsladden när du ska rengöra den.

Bild 13

- Lossa borstvalsens genom att vrida moturs  och dra ut den i sidled ur golvmunstycket.
- Klippa av och ta bort insnoddade trådar och hår med sax.
- Skjut på borstvalsens i sidled på styrvägen i golvmunstycket och snäpp fast genom att vrida medurs .

- !** Obs! Du får bara använda golvmunstycket med
- monterad borstvals.

Felåtgärder

Problem	Felåtgärd
Enheten fungerar inte och/eller batteriindikeringen ger ingen signal.	Se till så att batteriet sitter i ordentligt och/eller är laddat.
Enheten fungerar inte och/eller den röda batteriindikeringen lyser 10 sek.	Batteri/enhet kan vara överhettade/för kalla. Vänta tills batteri/enhet uppnått avsedd temperatur.

Skötsel

Slå alltid av handdammsugaren och dra ur laddsladden före rengöring. Dammsugare och plasttillbehör går att rengöra med vanlig plastrengöring.

- !** Obs! Använd inte skurmedel, fönsterputs eller allrent.
- Doppa aldrig dammsugaren i vatten.

Rätten till tekniska ändringar förbehålls.

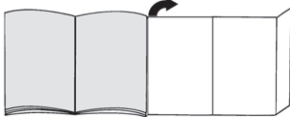
Laddindikering

Status	Statusindikeringens funktion
Normalläge	Indikeringen lyser grön
Turboläge	Indikeringen blinkar snabbt grönt
Batteriladdning < 20%	Indikeringen blinkar långsamt rött
Batteriet är tomt	Indikeringen slocknar
Laddning	Indikeringen blinkar långsamt grönt
Batteriet är fulladdat	Indikeringen lyser grön och slocknar efter ca 2 minuter
Över-/undertemperaturskydd	Indikeringen lyser rött och slocknar efter ca 10 sekunder.

Kiitos, että valitsit Bosch-mallisarjan BCS81/BBS81/ BSS81 « Unlimited » pölynimurin.

Tässä käyttöohjeessa esitellään erilaisia BCS81/ BBS81/BSS81 « Unlimited » -malleja. Sen tähden on mahdollista, että kaikki kuvatut varusteet ja toiminnot eivät koske valitsemaasi pölynimuria. Suosittelemme käyttämään vain alkuperäisiä Bosch-lisävarusteita, jotka on suunniteltu erityisesti tähän pölynimuriin parhaan imurointituloksen saavuttamiseksi.

Käännä kuvasivut esiin!



- 1 Lattiasuulake, jossa sähkötoiminen harja
- 2 Vaihtoharja sähkötoimiseen harjaan*
- 3 Vaihtoharja sähkötoimiseen harjaan/huonekaluille*
- 4 Sähkötoiminen harja huonekaluja varten*
- 5 2in1-pölyharja ja huonekalusuulake*
- 6 Joustava rakosuulake*
- 7 XXL-huonekalusuulake*
- 8 Adapteri*
- 9 Imuputki
- 10 Nukkasihti
- 11 Lamellisuodatin
- 12 Akun varaustilan näyttö
- 13 Turbo-katkaisin
- 14 Virtakytkin
- 15 Akku*
- 16 Pölysäiliö
- 17 Pölysäiliön lukituksen vapautuspainike
- 18 Latausjohto*
- 19 Seinäteline*
- 20 Pikalatauslaite ja lisäakku*

Ennen ensimmäistä käyttöä

Kuva 1

- Aseta akku ohjainkiskon avulla pölynimuriin ja lukitse paikalleen.
- Kun haluat poistaa akun, paina lukituksen vapautuspainiketta ja ota akku taaksepäin pois laitteesta.
- ! **Huomio:** Akku on ladattava täyteen ennen ensimmäistä käyttöä.

Lataaminen*

Akku voidaan ladata kolmella tavalla – suoraan latausjohdolla (kuva 2^a), asennetussa seinätelineessä (kuva 3^a) tai alkuperäisellä pikalatauslaitteella. Käsitteilyä koskevat ohjeet löydät lisäkäyttöohjeesta.

Lataaminen vain latausjohdolla*

Kuva 2

- Aseta pölynimuri lataamista varten pistorasian lähelle.
- Liitä latausjohto laitteen alaosassa olevaan liitäntään.
- Liitä latausjohdon pistoke pistorasiaan.
- Pölynimurin merkkivalo vilkkuu koko latauksen ajan hitaasti vihreänä.
Kun akku on latautunut täyteen, merkkivalo palaa muutaman minuutin ajan jatkuvasti vihreänä ja sammuu sitten.
Irrota laite hetkeksi sähköverkosta tarkastusta varten. Merkkivalo palaa sen jälkeen taas vihreänä.
- Latausjohdon ja pölynimurin lämpeneminen on normaalia ja vaaratonta.
- Voit ladata pölynimuria aina, kun se ei ole käytössä.

Seinätelineen asennus*

Kuva 3

- Asenna seinäteline pistorasian lähelle.
- Irrota sitä varten seinätelineen etulevy. Tartu sormella alhaalta päin seinätelineeseen ja paina etulevy sisäpuolelta päin pois lukitsimesta. Asenna seinäteline mukana toimitetuilla tai vastaavilla ruuveilla seinään.
- Pujota latausjohdon pieni pistoke alhaalta päin seinätelineeseen ja aseta se yläosassa muotoiltuun syvennykseen.
- Sulje liitäntä asettamalla etulevy paikalleen ja painamalla se lukitukseen saakka.
- Liitä latausjohdon pistoke pistorasiaan.

Lataaminen seinätelineessä*

Kuva 4

- Aseta pölynimuri ylhäältä päin seinätelineeseen.
- Pölynimurin merkkivalo alkaa vilkkua hitaasti, kun pölynimuri on liitetty seinätelineen kautta sähköverkkoon.
- Pölynimurin merkkivalo vilkkuu koko latauksen ajan vihreänä.
Kun akku on latautunut täyteen, merkkivalo palaa muutaman minuutin ajan jatkuvasti vihreänä ja sammuu sitten.
Irrota laite hetkeksi sähköverkosta tarkastusta varten. Merkkivalo palaa sen jälkeen taas vihreänä.
- Latausjohdon ja pölynimurin lämpeneminen on normaalia ja vaaratonta.
- Voit ladata pölynimuria aina, kun se ei ole käytössä.

Lataaminen pikalatauslaitteella*

- Pikalatauslaitteella lataamista varten on akku otettava pois laitteesta. (kuva 1)
- Tiedot pikalatauslaitteen toimintatavasta löydät mukana toimitetusta käyttöohjeesta.

Latausajat*

Ilmoitetut latausajat voivat vaihdella varaustilan, akun lämpötilan ja akun iän mukaan.

	18 V 2,5 Ah	18 V 3,0 Ah	18 V 6,0 Ah
	mukana toimitetulla 0,65 A:n latausjohdolla		mukana toimitetulla 1,0 A:n latausjohdolla
Latausjohdolla tai latausasemalla (80 %)**	n. 3,5 h	n. 4 h	n. 5 h
Latausjohdolla tai latausasemalla (100 %)**	n. 4 h	n. 5 h	n. 6,5 h
Bosch-pikalatauslaitteella	ks. pikalatauslaitteen käyttöohje		

Laitteen asennus

Kuva 5

- Liitä imuputki pölynimurin liitäntään ja lukitse paikalleen.
- Kun haluat irrottaa imuputken, paina lukituksen vapautuspainiketta ja ota imuputki alaspäin pois paikaltaan

Kuva 6

- Aseta imuputki lattiasuulakkeeseen ja lukitse paikalleen.
- Kun haluat irrottaa lattiasuulakkeen, paina lukituksen vapautuspainiketta ja vedä imuputki pois lattiasuulakkeesta.

Imurointi

Kuva 7

Pölyimuri kytketään päälle ja pois päältä painamalla kädensijassa olevaa virtakytkintä nuolen suuntaan. Kun laitetta käytetään, merkkivalo palaa vihreänä.

Kuva 8

Käytön aikana voidaan lisäksi kytkeä päälle turbotoiminto painamalla pölynimurin päällä olevaa turbokatkaisinta nuolen suuntaan. Merkkivalo vilkkuu nopeasti vihreänä.

Käyttöajat*

Kuten kaikissa litiumioniakuissa, myös Power for ALL -akussa tapahtuu luonnollista kulumista. Akun kapasiteetti ja siten myös käyttöaika lyhenee ajan mittaan. Kyse on luonnollisesta vanhenemisprosessista eikä se ole seurausta materiaali- tai valmistusvirheestä tai tuotteen viasta.

	Käyttöajan kannalta optimoitu käyttötapa		Tehon kannalta optimoitu käyttötapa
	18 V 2,5 Ah	18 V 3,0 Ah	18 V 6,0 Ah
Normaalilla teholla ilman sähkötoimisia lisälaitteita	35 min saakka	40 min saakka	40 min saakka
Normaalilla teholla sähkötoimisella lattiasuulakkeella	30 min saakka	35 min saakka	35 min saakka
Turbotoholla sähkötoimisella lattiasuulakkeella	6 min saakka	10 min saakka	10 min saakka

Huomaus: laitteessa on älykäs akkutunnistin. 18 V 3,0 Ah:n ja 2,5 Ah:n Power for ALL -akuilla laitteen käyttöaika on optimoitu.

Seuraavat toimenpiteet voivat kuitenkin hidastaa kulumista:

- Lataa akkua vain lämpötilassa välillä 0 °C ja 45 °C.
- Säilytä akkua vain lämpötilassa välillä -20 °C...50 °C.
- Älä varastoi akkua pidempää aikaa täyteen ladattuna tai kokonaan purkautuneena.

Kuva 9* Imurointi lisävarusteen avulla*

Aseta suulakkeet tarpeen mukaan imuputkeen tai liiteliitäntään:

- Rakosuulake rakojen ja kulmien jne. imurointiin.
 - 2in1-pölyharja ja huonekalusuulake ikkunankehysten, kaappien, huonekalujen jne. imurointiin.
- Laita rakosuulake ja 2in1-pölyharja ja huonekalusuulake käytön jälkeen takaisin varustepidikkeeseen.

* varusteista riippuen

** Akun varaustila n. 80 %. Akku voidaan poistaa välitöntä käyttöä varten.

*** Akun varaustila 97 % – 100 %.

Käytön jälkeen

- Kytke laite imuroinnin jälkeen pois päältä. **Kuva 7**

Kuva 10 Pölysäiliön tyhjentäminen

Hyvän imurointituloksen saavuttamiseksi olisi pölysäiliö hyvä tyhjentää jokaisen imuroinnin jälkeen, viimeistään kuitenkin silloin, kun pölyä on säiliön yhdessä kohdassa merkinnän korkeudelle saakka. Suosittelemme, että pölysäiliötä ei täytetä merkinnän yli, koska seurauksena on suodattimen hyvin runsas likaantuminen.

Tarkasta pölysäiliön tyhjennyksen yhteydessä aina myös suodatinyksikön likaisuusaste ja puhdistu se tarvittaessa kohdassa "Suodattimen hoito" olevan ohjeen mukaan.

- ! **Huomio:** Suodattimen puhdistus on mahdollista vain, kun laite on kytketty pois päältä.
- Älä imuroi koskaan ilman paikalleen asetettua suodatinyksikköä.

Kuva 11

- Vapauta pölysäiliön lukitus lukituksen vapautusnäppäimillä ja ota se pois laitteesta.

Kuva 12

- Poista suodatinyksikkö pölysäiliöstä
- Tyhjennä pölysäiliö.

Kuva 13

- Poista poistoaukon alapuolella mahdollisesti oleva lika.
- Aseta suodatinyksikkö pölysäiliöön ja varmista ehdottomasti, että se on oikein paikallaan.
- Aseta pölysäiliö laitteeseen ja lukitse se kuuluvasti paikalleen.

- ! **Huomio:** Jos tunnet pölysäiliötä paikalleen asettaessasi vastusta, tarkasta, että suodatin on asianmukainen ja että suodatin ja pölysäiliö ovat oikein paikoillaan.

Suodattimen hoito

Suodattimet on puhdistettava säännöllisin väliajoin, jotta pölynimuri toimii optimaalisesti.

- Kytke laite suodattimien puhdistusta varten pois päältä.

- ! **Huomio:** Suodattimen puhdistus on mahdollista vain, kun laite on kytketty pois päältä.

- Poista pölysäiliö laitteesta. **Kuva 11**
- Poista suodatinyksikkö pölysäiliöstä. **Kuva 12**

Kuva 14 Lamellisuodattimen puhdistus

- Puhdista lamellisuodatin kiertämällä väännintä myötäpäivään vähintään 3 kertaa 180°.
- Ota sitten lamellisuodatin pois ulommasta suodatinyksiköstä ja poista lika.

Suosittellemme puhdistamaan lamellisuodattimen aina pölysäiliön tyhjentämisen yhteydessä.

Kuva 15 Lamellisuodattimen kopistaminen puhtaaksi

Jos likaantuminen on hyvin runsasta, lamellisuodatin voidaan myös kopistaa puhtaaksi.

- Ota lamellisuodatin sitä varten pois ulommasta suodatinyksiköstä ja kopista suodatin roska-astian yläpuolella.
- Lamellisuodatin voidaan tällöin ottaa heti puhdistuksen jälkeen taas käyttöön.

- ! **Huomio:** Lamellisuodatinta ei saa pestä.

Kuva 16 Nukkasihdin puhdistus

- Poista suodatinyksikkö pölysäiliöstä.

Kuva 12

- a) Yleensä riittää, että nukkasihdi puhdistetaan ravistamalla tai kopistamalla kevyesti pölysäiliön tyhjennyksen yhteydessä, jotta mahdollinen lika irtoaa.
- b) Jos tämä ei riitä, poista pinnalla olevat likahiukkaset kuivalla liinalla.

Kuva 17

- Aseta lamellisuodatin ulompaan suodatinyksikköön ja lukitse se paikalleen kiertämällä myötäpäivään.
- Aseta suodatinyksikkö pölysäiliöön ja varmista, että se on oikein paikallaan. Aseta pölysäiliö laitteeseen ja lukitse se kuuluvasti paikalleen. **Kuva 13**

Lattiasuulakkeen puhdistus

Kytke pölynimuri aina huoltoon varten pois päältä tai irrota se latausjohdosta.

Kuva 18

- a) Vapauta harjatelan lukitus vastapäivään kiertämällä **1** ja vedä se sivusuuntaan pois lattiasuulakkeesta.
- b) Katkaise harjaan kiertyneet langanpätkät ja hiukset saksilla ja poista ne.
- c) Työnnä harjatela sivulta ohjaintankoa pitkin lattiasuulakkeeseen ja lukitse paikalleen myötäpäivään **1** kiertämällä.

- ! **Huomio:** Lattiasuulaketta saa käyttää vain paikalleen asennetun harjatelan kanssa.

Häiriön poisto

Ongelma	Vian korjaaminen
Laite ei toimi ja/tai akun tilanäytössä ei näy signaalia	Varmista, että akku on oikein paikallaan ja / tai akku on ladattu.
Laite ei toimi ja/tai akun tilanäytössä näkyy punainen signaali 10 sekunnin ajan.	Akku/laite voi olla ylikuumentunut / alijäähtynyt. Odota, kunnes akun/laitteen lämpötila on sopiva.

Hoito

Varsi-imuri on kytkettävä puhdistusta varten aina pois päältä ja irrotettava latausjohdosta. Pölynimuria ja muovisia lisävarusteita voidaan hoitaa tavallisilla muovipuhdistusaineilla.

! **Huomio:** Älä käytä hankausaineita, lasin- tai yleispuhdistusaineita. Älä upota pölynimuria veteen.

Oikeus teknisiin muutoksiin pidätetään.

Akun varaustilan näyttö

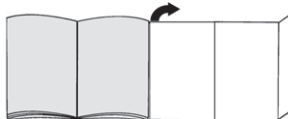
Käyttötila	Tilanäytön toiminta
Normaali käyttö	Näyttö palaa vihreänä
Turbokäyttö	Näyttö vilkkuu nopeasti vihreänä
Akun varaustila < 20 %	Näyttö vilkkuu hitaasti punaisena
Akku on tyhjä	Näyttö sammuu
Lataaminen	Näyttö vilkkuu hitaasti vihreänä
Akku on täyteen ladattu	Näyttö palaa vihreänä ja sammuu n. 2 minuutin kuluttua
Yli- / alilämpötilasuojia	Näyttö palaa punaisena ja sammuu n. 10 sekunnin kuluttua.

es

Nos alegra que haya elegido una aspiradora Bosch de la serie BCS81/BBS81/BSS81 «Unlimited».

En estas instrucciones de uso se presentan diferentes modelos BCS81/BBS81/BSS81 «Unlimited». Por ello, es posible que no todas las características técnicas y funciones descritas sean aplicables a su modelo. Se deben usar solo los accesorios originales de Bosch, creados especialmente para su aspiradora, para así obtener los mejores resultados de aspiración.

¡Desplegar las páginas con las ilustraciones!



- 1 Boquilla para suelo con cepillo eléctrico
- 2 Cepillos de recambio para cepillos eléctricos*
- 3 Cepillos de recambio para cepillos eléctricos/muebles*
- 4 Cepillos eléctricos para muebles*
- 5 Píncel para muebles 2 en 1 con boquilla para tapicería*
- 6 Boquilla para juntas flexible*
- 7 Boquilla para tapicerías XXL*
- 8 Adaptador*
- 9 Tubo de aspiración
- 10 Filtro de pelusas
- 11 Filtro de láminas
- 12 Indicador de estado de carga de la batería
- 13 Interruptor turbo
- 14 Interruptor de encendido/apagado
- 15 Batería*
- 16 Depósito de polvo
- 17 Tecla de desbloqueo del depósito de polvo
- 18 Cable de carga*
- 19 Retén mural*
- 20 Aparato de carga rápida con batería adicional*

Antes de usar el aparato por primera vez

Figura 1

- Colocar la batería en los carriles de guía de la aspiradora y encajarlos.
- Para soltar la unión, pulsar el botón de desbloqueo y extraer la batería del aparato hacia atrás.

! **Cuidado:** antes de aspirar por primera vez, la batería debe cargarse por completo.

Cargar

Existen tres opciones para cargar la batería: directamente con el cable de carga (figura 2*), en el retén mural montado (figura 3*) o con un aparato de carga rápida original. El manual de instrucciones adicional incluye indicaciones sobre el manejo.

Cargar solo con el cable de carga*

Figura 2*

- Para cargar la aspiradora, esta se debe colocar cerca de una toma de corriente.
- Enchufar el cable de carga abajo, en la conexión del aparato.
- Conectar el enchufe del cable de carga en la toma de corriente.
- El indicador de control de la aspiradora parpadea lentamente en color verde durante todo el proceso de carga.

Tan pronto como la batería esté totalmente cargada, el indicador de control se iluminará de forma continua durante unos minutos en color verde antes de apagarse.

Desconectar brevemente el aparato de la red eléctrica para su verificación. Después el indicador volverá a iluminarse en verde.

- Es normal e inocuo que la aspiradora y el cable de carga se calienten.
- La aspiradora se puede cargar siempre que no esté en uso.

Montaje del retén mural*

Figura 3

- Montar el retén mural cerca de una toma de corriente.
- Para tal fin, retirar la placa frontal del retén mural. Con el dedo, agarrar el retén mural por la parte de abajo y presionar la placa frontal desde adentro para extraerla del bloqueo. Montar el retén mural en la pared con los tornillos adjuntos u otros similares.
- Introducir el enchufe pequeño del cable de carga desde la parte inferior en el retén mural y colocarlo arriba en la cavidad preformada.
- Al colocar y encajar la placa frontal, queda fijada la conexión.
- Introducir el enchufe del cable de carga en la toma de corriente.

Cargar en el retén mural*

Figura 4

- Colocar la aspiradora en el retén mural desde arriba.
- El indicador de control de la aspiradora comienza a parpadear lentamente tan pronto como la aspiradora está conectada a la corriente a través del retén mural.
- El indicador de control de la aspiradora parpadea en color verde durante todo el proceso de carga.

Tan pronto como la batería esté totalmente cargada, el indicador de control se iluminará de forma continua durante unos minutos en color verde antes de apagarse.

Desconectar brevemente el aparato de la red eléctrica para su verificación. Después el indicador volverá a iluminarse en verde.

- Es normal e inocuo que la aspiradora y el cable de carga se calienten.
- La aspiradora se puede cargar siempre que no esté en uso.

Carga con el cargador de carga rápida*

- Para la carga con el cargador de carga rápida, debe extraerse la batería del aparato (figura 1)
- En el manual de instrucciones adjunto se puede consultar el funcionamiento del cargador de carga rápida.

Tiempos de carga*

Los tiempos de carga indicados pueden variar en función del estado de carga, de la temperatura y del desgaste de la batería.

	18 V 2,5 Ah	18 V 3,0 Ah	18 V 6,0 Ah
	con el cable de carga de 0,65 A suministrado		con el cable de carga de 1,0 A suministrado
Con cable de carga o estación de carga (80 %)**	aprox. 3,5 h	aprox. 4 h	aprox. 5 h
Con cable de carga o estación de carga (100 %)**	aprox. 4 h	aprox. 5 h	aprox. 6,5 h
Con el cargador de carga rápida de Bosch	consultar instrucciones del aparato de carga rápida		

Montaje del aparato

Figura 5

- Introducir el tubo de aspiración en el racor de la aspiradora y encajarlo.

* según prestaciones

** Nivel de carga de la batería aprox. 80 %. La batería se puede extraer para su uso inmediato.

*** Nivel de carga de la batería 97 % – 100 %.

- Para soltar el tubo de aspiración, pulsar el botón de desbloqueo y extraer el tubo de aspiración hacia abajo

Figura 6

- Introducir el tubo de aspiración en la boquilla para suelo y encajarlo.
- Para soltar la boquilla para suelo, pulsar el botón de desbloqueo y extraer el tubo de aspiración de la boquilla.

Aspirar

Figura 7

Con el interruptor de encendido/apagado en la empuñadura, se puede encender y apagar la aspiradora pulsando en la dirección de la flecha. Cuando el aparato está en funcionamiento, el indicador de control se ilumina en color verde.

Figura 8

Con el interruptor turbo, se puede conectar la función turbo de forma adicional durante el funcionamiento de la aspiradora pulsando en la dirección de la flecha. El indicador de control parpadea rápido en color verde.

Tiempos de funcionamiento*

Al igual que cualquier batería de iones de litio, la batería Power for ALL está sujeta al desgaste natural. Con el tiempo, la capacidad y duración de la batería van disminuyendo. Se trata de un proceso natural de desgaste, no es consecuencia de un defecto material ni de fabricación.

	Modo optimizado para el tiempo de funcionamiento		Modo optimizado para el rendimiento
	18 V 2,5 Ah	18 V 3,0 Ah	18 V 6,0 Ah
A un nivel normal con accesorios no eléctricos	hasta 35 minutos	hasta 40 minutos	hasta 40 minutos
A un nivel normal con boquilla para suelo eléctrica	hasta 30 minutos	hasta 35 minutos	hasta 35 minutos
Al nivel turbo con boquilla para suelo eléctrica	hasta 6 minutos	hasta 10 minutos	hasta 10 minutos

Nota: el aparato dispone de un sistema de detección de baterías inteligente. Con las baterías Power for ALL de 18 V 3,0 Ah y 2,5 Ah, el aparato se optimiza para el tiempo de funcionamiento.

No obstante, hay una serie de medidas que pueden retrasar este desgaste natural:

- Cargar la batería únicamente en un rango de temperatura entre los 0 °C y los 45 °C.
- Almacenar la batería únicamente en un rango de temperaturas entre -20 °C y 50 °C.
- No almacenar la batería totalmente cargada ni totalmente vacía durante un largo periodo de tiempo.

Figura 9* Aspirar con los accesorios adicionales*

Colocar las boquillas en el tubo de aspiración o en los soportes del aparato según sea necesario:

- Boquilla para juntas, para aspirar juntas, esquinas, etc.
 - Pincel para muebles 2 en 1 con boquilla para tapicería, para aspirar en embellecedores de puertas, armarios, muebles, etc.
- Después de su uso, guardar la boquilla para juntas y el pincel para muebles 2 en 1 con la boquilla para tapicería en el portaaccesorios.

Tras concluir el trabajo

- Una vez terminada la aspiración, desconectar el aparato. Figura 7

Figura 10 Vaciar el depósito de polvo

Para conseguir un buen resultado de aspiración, el depósito de polvo deberá vaciarse después de cada proceso de aspiración; en todo caso, se deberá vaciar si el polvo contenido en el depósito alcanza la marca de nivel máximo.

Recomendamos no llenar el depósito de polvo por encima de la marca, ya que esto podría contribuir a un exceso de suciedad en el filtro.

Al vaciar el depósito de polvo, se deberá comprobar también el grado de suciedad de la unidad filtrante y, en caso necesario, limpiarla como se indica en la guía sobre el cuidado de los filtros.

¡ Atención: únicamente es posible limpiar los filtros

- con el aparato apagado.
- No aspirar nunca sin colocar la unidad filtrante.

Figura 11

- Desbloquear el depósito de polvo mediante los botones de desbloqueo y extraerlo del aparato.

Figura 12

- Retirar la unidad filtrante del depósito de polvo
- Vaciar el depósito de polvo.

Figura 13

- Eliminar los restos de suciedad que pueda haber debajo del orificio de evacuación.
- Introducir la unidad filtrante en el depósito de polvo; se debe poner especial cuidado de que encaje correctamente.
- Colocar el depósito de polvo dentro del aparato y encajarlo de forma audible.

! **Atención:** si al colocar el depósito de polvo se nota cierta resistencia, se ha de comprobar que el filtro esté íntegro y que tanto la unidad filtrante como el depósito de polvo estén correctamente encajados.

Cuidar y limpiar el filtro

Los filtros deben limpiarse de forma periódica para garantizar el funcionamiento óptimo de la aspiradora.

- Se debe apagar el aparato para limpiar los filtros.

! **Atención:** únicamente es posible limpiar los filtros con el aparato apagado.

- Retirar del aparato el depósito de polvo. Figura 11
- Retirar la unidad filtrante del depósito de polvo. Figura 12

Figura 14 Limpiar el filtro de láminas

- Para limpiar el filtro de láminas, girar el mando 180° al menos 3 veces.
- A continuación, retirar el filtro de láminas de la unidad filtrante exterior y eliminar la suciedad.

Se recomienda limpiar el filtro de láminas con cada vaciado del depósito de polvo.

Figura 15 Sacudir el filtro de láminas

Si el filtro de láminas está muy sucio, también puede sacudirse.

- Retirar para ello el filtro de láminas de la unidad filtrante exterior y sacudirlo sobre un cubo de basura.
- El filtro de láminas puede volver a utilizarse de inmediato tras la limpieza.

! **Atención:** no se debe lavar el filtro de láminas.

Figura 16 Limpiar el filtro para pelusas

- Retirar la unidad filtrante del depósito de polvo. Figura 12
- a) Por regla general, es suficiente con agitar o sacudir ligeramente el filtro para pelusas al vaciar el depósito de polvo para que se desprendan las partículas de suciedad que pueda haber.
- b) Si esto no basta, se puede emplear un paño seco para retirar las partículas de suciedad de la superficie.



Figura 17

- Colocar el filtro de láminas en la unidad filtrante exterior y encajarlo mediante un movimiento giratorio en el sentido de las agujas del reloj.
- Insertar la unidad filtrante en el depósito de polvo; se debe poner especial cuidado de que encaje correctamente. Colocar el depósito de polvo dentro del aparato y encajarlo de forma audible. Figura 13

Limpiar la boquilla para suelo

Antes de realizar cualquier tarea de mantenimiento, desconectar la aspiradora o retirar el cable de carga.

Figura 18

- a) Desbloquear el rodillo del cepillo mediante un movimiento giratorio en el sentido contrario a las agujas del reloj  y extraerlo por el lateral de la boquilla para suelo.
- b) Cortar los hilos y pelos enredados con unas tijeras y retirarlos.
- c) Insertar el rodillo del cepillo por el lateral de la boquilla para suelo a lo largo de la varilla de guía y encajarlo mediante un movimiento giratorio en el sentido de las agujas del reloj .

! **Atención:** la boquilla para suelo solo podrá ponerse en funcionamiento si lleva montado el rodillo del cepillo.

Solución de averías

Problema	Solución de problemas
El aparato no funciona y/o no hay ninguna señal en el indicador de estado de la batería	Comprobar que la batería esté correctamente colocada y/o que esté cargada.
El aparato no funciona y/o el indicador de estado de la batería está rojo durante 10 segundos.	La batería/el aparato puede haberse sobrecalentado/no tener calor suficiente. Esperar a que la batería/el aparato haya alcanzado una temperatura adecuada.

Cuidado

Antes de cada limpieza de la aspiradora de mano, esta deberá desconectarse y desenchufarse del cable de carga. La aspiradora y las piezas de plástico de los accesorios pueden limpiarse con cualquier producto de limpieza convencional para plásticos.

! **Atención:** no utilizar productos abrasivos, limpiacristales o productos de limpieza de uso general. No sumergir nunca la aspiradora en agua.

Reservado el derecho a introducir modificaciones técnicas.

Indicador de estado de carga da bateria

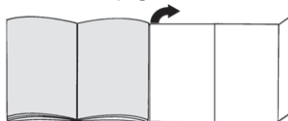
Estado de funcionamento	Funcionamiento del indicador de funcionamiento
Modo normal	El indicador se ilumina en verde
Modo turbo	El indicador parpadea rápido en color verde
Carga de la batería <20 %	El indicador parpadea lento en color rojo
La batería está descargada	El indicador se apaga
Proceso de carga	El indicador parpadea lentamente en color verde
La batería está totalmente cargada	El indicador se ilumina en verde y se apaga al cabo de aprox. 2 minutos
Protección frente a un exceso de temperatura o en caso de temperatura demasiado baja	El indicador se ilumina en color rojo y se apaga al cabo de aprox. 10 segundos.

pt

Parabéns por ter optado por um aspirador Bosch da série BCS81/BBS81/BSS81 «Unlimited».

Nas presentes instruções de utilização são apresentados diferentes modelos BCS81/BBS81/BSS81 «Unlimited». Por este motivo, algumas características e funções do equipamento descritas poderão não corresponder ao seu modelo. Deverá utilizar exclusivamente os acessórios originais da Bosch especialmente desenvolvidos para o seu aspirador, para obter o melhor resultado de aspiração possível.

Desdobre as páginas com as ilustrações!



- 1 Bocal para pisos com escova elétrica
- 2 Escova de substituição para escova elétrica*
- 3 Escova de substituição para escova elétrica/móveis*
- 4 Escova elétrica para móveis*
- 5 Pincel para móveis 2 em 1 com bocal para estofos*
- 6 Bocal para fendas flexível*
- 7 Bocal para estofos XXL*
- 8 Adaptador*
- 9 Tubo de aspiração
- 10 Filtro de algodão
- 11 Filtro de lamelas
- 12 Indicação do estado de carga da bateria
- 13 Interruptor turbo
- 14 Interruptor para ligar/desligar
- 15 Bateria*
- 16 Recipiente do pó
- 17 Tecla de desbloqueio do recipiente do pó
- 18 Cabo de carregamento*
- 19 Suporte de parede*
- 20 Carregador rápido com bateria adicional*

Antes da primeira utilização

Fig. 1

- Insira a bateria no aspirador, através da calha guia, e engate-a.
- Para soltar a ligação, prima o botão de desbloqueio e retire a bateria do aparelho, puxando-a para trás.

- ! **Atenção:** a bateria deve ser totalmente carregada
- antes da primeira aspiração.

Carregamento

Tem três opções para carregar a bateria – diretamente com o cabo de carregamento (Fig. 2*), no suporte de parede montado (Fig. 3*) ou com o carregador rápido original. Encontrará indicações relativas ao manuseamento nas instruções de utilização adicionais.

Carregar apenas com o cabo de carregamento*

Fig. 2*

- Para efetuar o carregamento, coloque o aspirador perto de uma tomada.
- Insira a parte inferior do cabo de carregamento na ligação do aparelho.
- Insira a ficha do cabo de carregamento na tomada.
- A indicação de controlo do aspirador pisca lentamente a verde durante todo o processo de carregamento.

Assim que a bateria estiver totalmente carregada, a indicação de controlo acende-se, de forma permanente, a verde durante alguns minutos, antes de se apagar.

Para fins de controlo, desligue o aparelho da rede por breves instantes. Depois disso, a indicação volta a acender-se a verde.

- Um aquecimento do cabo de carregamento e do aspirador é normal e inofensivo.
- Pode carregar o aspirador sempre que ele não estiver a ser utilizado.

Montagem do suporte de parede*

Fig. 3*

- Monte o suporte de parede perto de uma tomada.
- Para o efeito, retire a placa frontal do suporte de parede. Agarre no suporte de parede com o dedo, pelo lado de baixo, e pressione a placa frontal, por dentro, para fora do bloqueio. Monte o suporte de parede na parede com os parafusos fornecidos ou correspondentes.
- Enfie a ficha pequena do cabo de carregamento no suporte de parede, pelo lado de baixo, e insira-a, por cima, na placa pré-moldada.
- Ao colocar e engatar a placa frontal, a ligação é fixada.
- Insira a ficha do cabo de carregamento na tomada.

Carregar no suporte de parede*

Fig. 4

- Insira o aspirador no suporte de parede, pelo lado de cima.
- A indicação de controlo do aspirador começa lentamente a piscar, assim que o aspirador estiver ligado à rede elétrica através do suporte de parede.
- A indicação de controlo do aspirador pisca a verde durante todo o processo de carregamento.

Assim que a bateria estiver totalmente carregada, a indicação de controlo acende-se, de forma permanente, a verde durante alguns minutos, antes de se apagar.

Para fins de controlo, desligue o aparelho da rede por breves instantes. Depois disso, a indicação volta a acender-se a verde.

- Um aquecimento do cabo de carregamento e do aspirador é normal e inofensivo.
- Pode carregar o aspirador sempre que ele não estiver a ser utilizado.

Carregar com o carregador rápido*

- Para efetuar o carregamento no carregador rápido, é necessário retirar a bateria do aparelho. (Fig. 1)
- Consulte o modo de funcionamento do carregador rápido nas instruções de utilização fornecidas.

Tempos de carregamento*

Os tempos de carregamento indicados podem variar em função do estado de carga, bem como da temperatura e do envelhecimento da bateria.

	18 V 2,5 Ah	18 V 3,0 Ah	18 V 6,0 Ah
	com o cabo de carregamento de 0,65 A fornecido		com o cabo de carregamento de 1,0 A fornecido
Com cabo de carregamento ou estação de carregamento (80%)**	aprox. 3,5 h	aprox. 4 h	aprox. 5 h
Com cabo de carregamento ou estação de carregamento (100%***)	aprox. 4 h	aprox. 5 h	aprox. 6,5 h
Com o carregador rápido da Bosch	ver instruções do carregador rápido		

* conforme o equipamento

** carga da bateria aprox. 80%. A bateria pode ser retirada para uso imediato.

*** carga da bateria 97% – 100%.

Montagem do aparelho

Fig. 5

- Insira o tubo de aspiração no bocal do aspirador e engate-o.
- Para soltar o tubo de aspiração, prima o botão de desbloqueio e retire o tubo de aspiração para baixo

Fig. 6

- Insira o tubo de aspiração no bocal para pisos e engate-o.
- Para soltar o bocal para pisos, prima o botão de desbloqueio e retire o tubo de aspiração do bocal para pisos.

Aspiração

Fig. 7

Premindo o interruptor para ligar/desligar na pega, é possível ligar e desligar o aspirador. Durante o funcionamento, a indicação de controlo acende-se a verde.

Fig. 8

Premindo o interruptor turbo no aspirador, é possível ativar adicionalmente a função turbo, durante o funcionamento. A indicação de controlo pisca rapidamente a verde.

Tempos de funcionamento*

Tal como acontece com a bateria de iões de lítio, também a bateria Power for ALL está sujeita a um desgaste natural. Com o passar do tempo, a capacidade da bateria diminui e, com ela, também a vida útil. Trata-se de um processo de envelhecimento natural que não resulta de qualquer defeito de material, de fabrico, nem de qualidade.

	Modo de tempo otimizado		Modo de potência otimizada
	18 V 2,5 Ah	18 V 3,0 Ah	18 V 6,0 Ah
No nível normal com acessórios não elétricos	até 35 min.	até 40 min.	até 40 min.
No nível normal com bocal para pisos elétrico	até 30 min.	até 35 min.	até 35 min.
No nível turbo com bocal para pisos elétrico	até 6 min.	até 10 min.	até 10 min.

Indicação: O aparelho tem um sistema de deteção da bateria inteligente. Com baterias «Power for ALL» de 18 V 3,0 Ah e 2,5 Ah, o aparelho está otimizado em termos de tempo.

No entanto, é possível retardar o desgaste natural com as seguintes medidas:

- Carregar a bateria apenas no intervalo de temperaturas entre 0 °C e 45 °C.
- Guardar a bateria apenas no intervalo de temperaturas entre -20 °C e 50 °C.
- Não guardar durante muito tempo a bateria totalmente carregada ou completada descarregada.

Fig. 9 Aspirar com acessórios adicionais*

Inserir os bocais, conforme necessário, no tubo de aspiração ou no bocal do aparelho:

- Bocal para fendas, para aspirar fendas e cantos, etc.
 - Pincel para móveis 2 em 1 com bocal para estofos, para aspirar caixilhos de janelas, armários, móveis, etc.
- Após a utilização, volte a colocar o bocal para fendas e o pincel para móveis 2 em 1 no suporte dos acessórios.

Depois do trabalho

- Depois de aspirar, desligue o aparelho. Fig. 7

Fig. 10 Esvaziamento do recipiente do pó

Para obter um bom resultado de aspiração, o recipiente do pó deve ser esvaziado após cada aspiração, mas, o mais tardar, quando o pó tiver atingido a marcação num local do recipiente do pó.

Recomendamos que não encha o recipiente do pó para além da marcação, pois isso conduz a uma sujidade muito forte do filtro.

Durante o esvaziamento do recipiente do pó, verifique também sempre o grau de sujidade da unidade do filtro e, se necessário, limpe-a de acordo com as instruções de conservação do filtro.

⚠ **Atenção:** a limpeza do filtro só é possível com o

- aparelho desligado.
- Nunca aspire sem a unidade do filtro colocada.

Fig. 11

- Desbloqueie o recipiente do pó com a ajuda das teclas de desbloqueio e retire-o do aparelho.

Fig. 12

- Retire a unidade do filtro do recipiente do pó
- Esvazie o recipiente do pó.

Fig. 13

- Remova a sujidade eventualmente existente por baixo da abertura de ejeção.
- Insira a unidade do filtro no recipiente do pó, prestando impreterivelmente atenção ao encaixe correto.
- Insira o recipiente do pó no aparelho e engate-o avidelmente.

* consoante o equipamento

- ⚠ **Atenção:** se notar uma resistência ao introduzir o recipiente do pó, verifique se os filtros estão completos e se a unidade de filtro e o recipiente do pó estão corretamente colocados.

Manutenção do filtro

Os filtros devem ser limpos em intervalos regulares, para que o aspirador funcione na perfeição.

- Desligue o aparelho para limpar os filtros.

⚠ **Atenção: a limpeza do filtro só é possível com o aparelho desligado.**

- Retire o recipiente do pó do aparelho. Fig. 11
- Retirar a unidade do filtro do recipiente do pó. Fig. 12

Fig. 14 Limpeza do filtro de lamelas

- Para limpar o filtro de lamelas, rode o manípulo 180°, pelo menos, 3 vezes.
- Depois disso, retire o filtro de lamelas da unidade do filtro exterior e elimine a sujidade.

Recomendamos que a limpeza do filtro de lamelas seja efetuada sempre que o recipiente do pó é esvaziado.

Fig. 15 Limpeza do filtro de lamelas sacudindo-o

Em caso de forte sujidade, o filtro de lamelas também pode ser sacudido.

- Para o efeito, retire o filtro de lamelas da unidade do filtro exterior e limpe-o, sacudindo-o por cima de um contentor de lixo.
- Deste modo, é possível inserir o filtro de lamelas imediatamente após a limpeza.

⚠ **Atenção: o filtro de lamelas não pode ser lavado.**

Fig. 16 Limpeza do filtro de algodão

- Retirar a unidade do filtro do recipiente do pó.

Fig. 12

- Por norma, é suficiente abanar levemente ou sacudir o filtro de algodão aquando do esvaziamento do recipiente do pó, para que possíveis partículas de sujidade se soltem.
- Se isso não for suficiente, utilize um pano seco para remover as partículas de sujidade da superfície.

Fig. 17

- Insira o filtro de lamelas na unidade do filtro exterior e engate-o, rodando-o no sentido dos ponteiros do relógio.
- Insira a unidade do filtro no recipiente do pó, prestando atenção ao encaixe correto. Insira o recipiente do pó no aparelho e engate-o audivelmente. Fig. 13

Limpeza do bocal para pisos

Antes de proceder a trabalhos de manutenção, desligue o aspirador ou desligue o cabo de carregamento.

Fig. 13

- Desbloqueie o rolo de escovas, rodando-o no sentido contrário ao dos ponteiros do relógio e retire-o lateralmente do bocal para pisos.
- Corte e remova os fios e cabelos enrolados com uma tesoura.
- Insira o rolo de escovas no bocal para pisos ao longo da haste de guia e engate-o, rodando-o no sentido dos ponteiros do relógio.

- ⚠ **Atenção:** o bocal para pisos só pode ser colocado em funcionamento com o rolo de escovas montado.

Resolução de avarias

Problema	Eliminação de falhas
O aparelho não funciona e/ou sem sinal da indicação do estado da bateria	Certifique-se de que a bateria está bem encaixada e/ou a bateria está carregada.
O aparelho não funciona e/ou indicação vermelha do estado da bateria durante 10 s.	A bateria/o aparelho pode estar sobreaquecida(o)/ter uma temperatura insuficiente. Aguarde até a bateria/o aparelho ter alcançado temperaturas adequadas.

Conservação

Antes de qualquer limpeza do aspirador manual, este tem de estar desligado e separado do cabo de carregamento. O aspirador e os acessórios de plástico podem ser conservados com um produto de limpeza para plásticos disponível no mercado.

- ⚠ **Atenção:** não deverá utilizar produtos abrasivos, limpa-vidros ou produtos de limpeza multusos. Nunca mergulhe o aspirador em água.

O fabricante reserva-se o direito de proceder a quaisquer alterações técnicas.

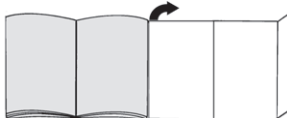
Indicação do estado de carga da bateria

Estado de funcionamento	Função da indicação de estado
Modo normal	A indicação acende a verde
Modo turbo	A indicação pisca rapidamente a verde
Carga da bateria < 20%	A indicação pisca lentamente a vermelho
Bateria descarregada	A indicação apaga-se
Processo de carregamento	A indicação pisca lentamente a verde
Bateria completamente carregada	A indicação acende a verde e apaga-se após aprox. 2 minutos
Proteção contra temperatura excessiva/insuficiente	A indicação acende a vermelho e apaga-se após aprox. 10 segundos.

el

Χαιρόμαστε, που επιλέξατε μια ηλεκτρική σκούπα Bosch της σειράς BCS81/BBS81/BSS81 "Unlimited". Σε αυτές τις οδηγίες χρήσης παρουσιάζονται διάφορα μοντέλα BCS81/BBS81/BSS81 "Unlimited". Γι' αυτό μπορεί, να μην αντιστοιχούν όλα τα χαρακτηριστικά του εξοπλισμού και οι λειτουργίες που περιγράφονται στο μοντέλο σας. Πρέπει να χρησιμοποιείτε μόνο τα γνήσια εξαρτήματα της Bosch, τα οποία έχουν κατασκευαστεί ειδικά για την ηλεκτρική σας σκούπα, για την επίτευξη του καλύτερου δυνατού αποτελέσματος αναρρόφησης.

Ανοίξτε παρακαλώ τις σελίδες με τις εικόνες!



- 1 Πέλμα δαπέδου με ηλεκτρική βούρτσα
- 2 Ανταλλακτική βούρτσα για ηλεκτρική βούρτσα*
- 3 Ανταλλακτική βούρτσα για ηλεκτρική βούρτσα/έπιπλα*
- 4 Ηλεκτρική βούρτσα για έπιπλα*
- 5 Βουρτσάκι για σκούπισμα επίπλων με στόμιο για ταπεσαρίες 2σε1*
- 6 Εύκαμπτο στόμιο αναρρόφησης για σκούπισμα αρμών*
- 7 XXL Στόμιο αναρρόφησης για σκούπισμα ταπεσαριών*
- 8 Προσαρμογέας*
- 9 Σωλήνας αναρρόφησης
- 10 Φίλτρο χνουδιών
- 11 Ριπιδωτό φίλτρο
- 12 Ένδειξη κατάστασης φόρτισης της μπαταρίας
- 13 Διακόπτης turbo
- 14 Διακόπτης On/Off
- 15 Μπαταρία*
- 16 Δοχείο συλλογής της σκόνης
- 17 Πλήκτρο απασφάλισης του δοχείου συλλογής της σκόνης
- 18 Καλώδιο φόρτισης*
- 19 Στήριγμα τοίχου*
- 20 Ταχυφορτιστής με πρόσθετη μπαταρία*

Πριν την πρώτη χρήση

Εικ. 1

- Τοποθετήστε την μπαταρία μέσω της ράγας οδήγησης μέσα στην ηλεκτρική σκούπα και ασφαλίστε την.
 - Για το λύσιμο της σύνδεσης πατήστε το κουμπί απασφάλισης και αφαιρέστε την μπαταρία προς τα πίσω από τη συσκευή.
- !** **Προσοχή:** Πριν την πρώτη αναρρόφηση πρέπει να φορτιστεί πλήρως η μπαταρία.

Φόρτιση

Έχετε τρεις δυνατότητες να φορτίσετε την μπαταρία – απευθείας με το καλώδιο φόρτισης (Εικ. 2*), στο συναρμολογημένο στήριγμα τοίχου (Εικ. 3*) ή με έναν γνήσιο ταχυφορτιστή. Υποδειξίς για τη χρήση θα βρείτε στις πρόσθετες οδηγίες χρήσης.

Φόρτιση μόνο με καλώδιο φόρτισης*

Εικ. 2*

- Για τη φόρτιση τοποθετήστε την ηλεκτρική σκούπα κοντά σε μια πρίζα.
- Συνδέστε το καλώδιο φόρτισης κάτω στη σύνδεση της συσκευής.
- Συνδέστε το φως του καλωδίου φόρτισης στην πρίζα.
- Η ένδειξη ελέγχου της ηλεκτρικής σκούπας αναβοσβήνει κατά τη διάρκεια όλης της διαδικασίας φόρτισης αργά πράσινη. Μόλις η μπαταρία είναι πλήρως φορτισμένη, ανάβει η ένδειξη ελέγχου για μερικά λεπτά συνεχώς πράσινη προτού να σβήσει.
- Για τον έλεγχο αποσυνδέστε τη συσκευή για λίγο από το δίκτυο του ρεύματος. Μετά η ένδειξη ανάβει ξανά πράσινη.
- Μια θέρμανση του καλωδίου φόρτισης και της ηλεκτρικής σκούπας είναι κανονική και ακίνδυνη.
- Μπορείτε να φορτίζετε πάντοτε την ηλεκτρική σκούπα, όταν δε χρησιμοποιείται.

Συναρμολόγηση του στήριγματος τοίχου*

Εικ. 3*

- Συναρμολογήστε το στήριγμα τοίχου κοντά σε μια πρίζα.
- Γι' αυτό αφαιρέστε την μπροστινή πλάκα του στήριγματος τοίχου. Με το δάκτυλο πιάστε από κάτω στο στήριγμα τοίχου και απασφαλίστε την μπροστινή πλάκα, πιέζοντάς την από μέσα. Συναρμολογήστε το στήριγμα τοίχου με τις συννημμένες ή αντίστοιχες βίδες στον τοίχο.
- Περάστε το μικρό φως του καλωδίου φόρτισης από κάτω στο στήριγμα τοίχου και τοποθετήστε το επάνω στο προδιαμορφωμένο κοίλωμα.
- Με την τοποθέτηση και ασφάλιση της μπροστινής πλάκας σταθεροποιείται η σύνδεση.
- Συνδέστε το φως του καλωδίου φόρτισης στην πρίζα.

Φόρτιση στο στήριγμα τοίχου*

Εικ. 4

- Τοποθετήστε την ηλεκτρική σκούπα από επάνω στο στήριγμα τοίχου.
- Η ένδειξη ελέγχου της ηλεκτρικής σκούπας αρχίζει να αναβοσβήνει αργά, μόλις η ηλεκτρική σκούπα συνδεθεί μέσω του στήριγματος τοίχου με το δίκτυο του ρεύματος.
- Η ένδειξη ελέγχου της ηλεκτρικής σκούπας αναβοσβήνει κατά τη διάρκεια όλης της διαδικασίας φόρτισης αργά πράσινη.

Μόλις η μπαταρία είναι πλήρως φορτισμένη, ανάβει η ένδειξη ελέγχου για μερικά λεπτά συνεχώς πράσινη προτού να σβήσει.

Για τον έλεγχο αποσυνδέστε τη συσκευή για λίγο από το δίκτυο του ρεύματος. Μετά η ένδειξη ανάβει ξανά πράσινη.

- Μια θέρμανση του καλωδίου φόρτισης και της ηλεκτρικής σκούπας είναι κανονική και ακίνδυνη.
- Μπορείτε να φορτίζετε πάντοτε την ηλεκτρική σκούπα, όταν δε χρησιμοποιείται.

Φόρτιση με τον ταχυφορτιστή*

- Για τη φόρτιση στον ταχυφορτιστή πρέπει να αφαιρεθεί η μπαταρία από τη συσκευή. (Εικ. 1)
- Τον τρόπο λειτουργίας του ταχυφορτιστή θα τον βρείτε στις συννημμένες οδηγίες χρήσης.

Χρόνοι φόρτισης*

Οι αναφερόμενοι χρόνοι φόρτισης μπορούν να διαφέρουν λόγω κατάστασης φόρτισης, θερμοκρασία και γήρανση της μπαταρίας.

	18V 2,5Ah	18V 3,0Ah	18V 6,0Ah
	με το συμπαραδιδόμενο καλώδιο φόρτισης 0,65A		με το συμπαραδιδόμενο καλώδιο φόρτισης 1,0A
Με καλώδιο φόρτισης ή σταθμό φόρτισης (80%)**	περίπου 3,5 ώρες	περίπου 4 ώρες	περίπου 5 ώρες
Με καλώδιο φόρτισης ή σταθμό φόρτισης (100%)**	περίπου 4 ώρες	περίπου 5 ώρες	περίπου 6,5 ώρες
Με ταχυφορτιστή Bosch	Βλέπε τις οδηγίες του ταχυφορτιστή		

Συναρμολόγηση της συσκευής

Εικ. 5

- Τοποθετήστε τον σωλήνα αναρρόφησης πάνω στο στόμιο της ηλεκτρικής σκούπας και ασφαλίστε τον.
- Για το λύσιμο του σωλήνα αναρρόφησης πατήστε το κουμπί απασφάλισης και αφαιρέστε τον σωλήνα αναρρόφησης προς τα κάτω

* ανάλογα με τον εξοπλισμό

** Κατάσταση φόρτισης της μπαταρίας περίπου 80%.

Η μπαταρία μπορεί να αφαιρεθεί για άμεση χρήση.

*** Κατάσταση φόρτισης της μπαταρίας 97% – 100%.

Εικ. 6

- Τοποθετήστε τον σωλήνα αναρρόφησης στο πέλημα δαπέδου και ασφαλίστε τον.
- Για το λύσιμο του πέλματος δαπέδου πατήστε το κουμπί απασφάλισης και τραβήξτε τον σωλήνα αναρρόφησης από το πέλημα δαπέδου.

Αναρρόφηση

Εικ. 7

Η ηλεκτρική σκούπα μπορεί να ενεργοποιηθεί και να απενεργοποιηθεί, πατώντας τον διακόπτη On/Off στη χειρολαβή προς την κατεύθυνση του βέλους. Στη λειτουργία η ένδειξη ελέγχου ανάβει πράσινη.

Εικ. 8

Κατά τη λειτουργία μπορεί να ενεργοποιηθεί πρόσθετα η λειτουργία turbo, πατώντας τον διακόπτη turbo πάνω στην ηλεκτρική σκούπα προς την κατεύθυνση του βέλους. Η ένδειξη ελέγχου αναβοσβήνει γρήγορα πράσινη.

Χρόνοι λειτουργίας*

Όπως κάθε μπαταρία ιόντων λιθίου υπόκειται επίσης και η μπαταρία "Power for ALL" σε μια φυσική φθορά. Με την πάροδο του χρόνου μειώνεται λοιπόν η χωρητικότητα της μπαταρίας και έτσι επίσης και ο χρόνος λειτουργίας. Εδώ πρόκειται για μια φυσική διαδικασία γήρανση και δεν είναι αποτέλεσμα ενός σφάλματος υλικού ή κατασκευαστικού σφάλματος ή κάποιου ελαττώματος.

	Λειτουργία βελτιστοποιημένης διάρκειας		Λειτουργία βελτιστοποιημένης απόδοσης
	18V 2,5Ah	18V 3,0Ah	18V 6,0Ah
Στην κανονική βαθμίδα με μη ηλεκτρικά εξαρτήματα	μέχρι και 35 λεπτά	μέχρι και 40 λεπτά	μέχρι και 40 λεπτά
Στην κανονική βαθμίδα με ηλεκτρικό πέλημα δαπέδου	μέχρι και 30 λεπτά	μέχρι και 35 λεπτά	μέχρι και 35 λεπτά
Στη βαθμίδα turbo με ηλεκτρικό πέλημα δαπέδου	μέχρι και 6 λεπτά	μέχρι και 10 λεπτά	μέχρι και 10 λεπτά

Υπόδειξη: Η συσκευή διαθέτει μια έξυπνη αναγνώριση μπαταρίας. Με μπαταρίες 18V 3,0Ah και 2,5Ah Power for ALL η συσκευή είναι βελτιστοποιημένη ως προς τον χρόνο λειτουργίας.

Τα ακόλουθα μέτρα μπορούν όμως να καθυστερήσουν τη φυσική φθορά:

- Φορτίζετε την μπαταρία μόνο στην περιοχή θερμοκρασίας μεταξύ 0 °C και 45 °C.
- Αποθηκεύετε την μπαταρία μόνο στην περιοχή θερμοκρασίας μεταξύ -20 °C έως 50 °C .
- Μην αποθηκεύετε την μπαταρία για μεγαλύτερο χρονικό διάστημα εντελώς φορτισμένη ή πλήρως αποφορτισμένη.

Εικ. 9 Αναρρόφηση με πρόσθετα εξαρτήματα*

Συνδέστε τα στόμια αναρρόφησης ανάλογα με τις ανάγκες στο σωλήνα αναρρόφησης ή στο στόμιο της συσκευής:

- α) Στόμιο αναρρόφησης για σκούπισμα αρμών και γωνιών, κλπ.
 - β) Βουρτσάκι για σκούπισμα επίπλων με στόμιο για ταπεταρίες 2σε1 για την αναρρόφηση πλαισίων παραθύρων, ντουλαπιών, επίπλων, κ.λπ.
- Μετά τη χρήση τοποθετήστε το στόμιο αναρρόφησης για σκούπισμα αρμών και βουρτσάκι για σκούπισμα επίπλων με στόμιο για ταπεταρίες 2σε1 ξανά στον φορέα εξαρτημάτων.

Μετά την εργασία

- Μετά την αναρρόφηση απενεργοποιήστε τη συσκευή. Εικ. 7

Εικ. 10 Άδειασμα του δοχείου συλλογής της σκόνης

Για να πετύχετε ένα καλό αποτέλεσμα αναρρόφησης, πρέπει το δοχείο συλλογής της σκόνης να αδειάζει μετά από κάθε διαδικασία αναρρόφησης, το αργότερο όμως, όταν η σκόνη σε μια θέση στο δοχείο συλλογής της σκόνης φθάσει στο ύψος του μαρκαρίσματος. Συνιστούμε, να μη γεμίζετε το δοχείο συλλογής της σκόνης πάνω από το μαρκάρισμα, επειδή αυτό οδηγεί σε μια πολύ μεγάλη ρύπανση του φίλτρου.

Κατά το άδειασμα του δοχείου συλλογής της σκόνης ελέγχετε επίσης πάντοτε τον βαθμό ρύπανσης της μονάδας φίλτρου και όταν χρειάζεται καθαρίστε τη σύμφωνα με τις οδηγίες "Φροντίδα φίλτρου".

- ! **Προσοχή:** Ο καθαρισμός του φίλτρου είναι δυνατός μόνο με απενεργοποιημένη τη συσκευή. Μην αναρροφάτε ποτέ χωρίς τοποθετημένη τη μονάδα φίλτρου.

Εικ. 11

- Απασφαλίστε το δοχείο συλλογής της σκόνης με τη βοήθεια των πλήκτρων απασφάλισης και αφαιρέστε το από τη συσκευή.

Εικ. 12

- Αφαιρέστε τη μονάδα του φίλτρου από το δοχείο συλλογής της σκόνης
- Αδειάστε το δοχείο συλλογής της σκόνης.

Εικ. 13

- Απομακρύνετε την ενδεχομένως υπάρχουσα ρύπανση κάτω από το άνοιγμα απόρριψης.
- Τοποθετήστε τη μονάδα του φίλτρου στο δοχείο συλλογής της σκόνης, προσέξτε οπωσδήποτε για τη σωστή προσαρμογή.
- Τοποθετήστε το δοχείο συλλογής της σκόνης στη συσκευή και ασφαλίστε το με τον αντίστοιχο χαρακτηριστικό ήχο.

Προσοχή: Εάν κατά την τοποθέτηση του δοχείου συλλογής της σκόνης αντιληφθείτε μια αντίσταση, ελέγξτε την πληρότητα των φίλτρων και τη σωστή προσαρμογή της μονάδας φίλτρου και του δοχείου συλλογής της σκόνης.

Φροντίδα του φίλτρου

Για να εργάζεται η ηλεκτρική σκούπα ιδανικά, πρέπει τα φίλτρα να καθαρίζονται σε τακτικά χρονικά διαστήματα.

- Απενεργοποιήστε τη συσκευή, για να καθαρίσετε τα φίλτρα.

Προσοχή: Ο καθαρισμός του φίλτρου είναι δυνατός μόνο με απενεργοποιημένη τη συσκευή.

- Αφαιρέστε το δοχείο συλλογής της σκόνης από τη συσκευή. Εικ. 11
- Αφαιρέστε τη μονάδα του φίλτρου από το δοχείο συλλογής της σκόνης. Εικ. 12

Εικ. 14 Καθαρισμός του ριπιδωτού φίλτρου

- Για τον καθαρισμό του ριπιδωτού φίλτρου γυρίστε τη λαβή το λιγότερο 3 φορές κατά 180°.
- Μετά αφαιρέστε το ριπιδωτό φίλτρο από την εξωτερική μονάδα φίλτρου και αδειάστε τη ρύπανση. Συνιστούμε το καθάρισμα του ριπιδωτού φίλτρου με κάθε άδειασμα του δοχείου συλλογής της σκόνης.

Εικ. 15 Ελαφρό κτύπημα του ριπιδωτού φίλτρου

Σε περίπτωση ιδιαίτερα μεγάλης ρύπανσης μπορεί να κτυπηθεί ελαφρά επίσης και το ριπιδωτό φίλτρο.

- Αφαιρέστε γι' αυτό το ριπιδωτό φίλτρο από την εξωτερική μονάδα φίλτρου και κτυπήστε το ελαφρά πάνω από έναν κάδο απορριμμάτων.
- Το ριπιδωτό φίλτρο μπορεί έτσι να χρησιμοποιηθεί ξανά αμέσως μετά τον καθαρισμό.

Προσοχή: Το ριπιδωτό φίλτρο δεν επιτρέπεται να ξηπλυθεί.

Εικ. 16 Καθαρισμός του φίλτρου χνουδιών

- Αφαιρέστε τη μονάδα του φίλτρου από το δοχείο συλλογής της σκόνης.

Εικ. 12

a) Κατά κανόνα αρκεί, όταν τιναχτεί ή χτυπηθεί ελαφρά το φίλτρο χνουδιών κατά το άδειασμα του δοχείου συλλογής της σκόνης, για να πέσουν οι ενδεχομένως υπάρχοντες ρύποι.

b) Όταν αυτό δεν αρκεί, χρησιμοποιήστε παρακαλώ ένα στεγνό πανί, για να απομακρύνετε τους ρύπους από την εξωτερική επιφάνεια.

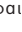
Εικ. 17

- Τοποθετήστε το ριπιδωτό φίλτρο στην εξωτερική μονάδα φίλτρου και ασφαλίστε το, στρέφοντάς το προς τη φορά των δεικτών του ρολογιού.
- Τοποθετήστε τη μονάδα του φίλτρου στο δοχείο συλλογής της σκόνης, προσέξτε τη σωστή προσαρμογή. Τοποθετήστε το δοχείο συλλογής της σκόνης στη συσκευή και ασφαλίστε το με τον αντίστοιχο χαρακτηριστικό ήχο. Εικ. 13


Καθαρισμός του πέλματος δαπέδου

Πριν από κάθε συντήρηση απενεργοποιήστε την ηλεκτρική σκούπα ή αποσυνδέστε την από το καλώδιο φόρτισης.

Εικ. 18

a) Απασφαλίστε τον κύλινδρο της βούρτσας, στρέφοντάς τον ενάντια στη φορά των δεικτών του ρολογιού  και αφαιρέστε τον πλευρικά από το πέλημα δαπέδου.

b) Κόψτε τις τυλιγμένες κλωστές και τρίχες με ένα ψαλίδι και απομακρύνετε τις.

c) Σπρώξτε τον κύλινδρο της βούρτσας πλευρικά κατά μήκος της ράβδου οδηγού μέσα στο πέλημα δαπέδου και ασφαλίστε τον, στρέφοντάς τον προς τη φορά των δεικτών του ρολογιού .

Προσοχή: Το πέλημα δαπέδου επιτρέπεται να τεθεί σε

- λειτουργία μόνο με συναρμολογημένο τον κύλινδρο βούρτσας.

Αποκατάσταση βλάβης

Πρόβλημα	Α ν τ ι μ ε τ ώ π ι σ η σ φ α λ μ ά τ ω ν
Η συσκευή δε λειτουργεί και/ή δεν υπάρχει κανένα σήμα από την ένδειξη της κατάστασης της μπαταρίας	Βεβαιωθείτε, ότι η μπαταρία είναι σωστά τοποθετημένη και/ή η μπαταρία είναι φορτισμένη.
Η συσκευή δε λειτουργεί και/ή κόκκινη ένδειξη της κατάστασης της μπαταρίας για 10 δευτερόλεπτα.	Η μπαταρία/συσκευή μπορεί να είναι πολύ ζεστή / πολύ κρύα. Περιμένετε, μέχρι να φθάσει η μπαταρία/συσκευή στις κατάλληλες θερμοκρασίες.

Φροντίδα

Πριν από κάθε καθαρισμό της ηλεκτρικής σκούπας χειριού, πρέπει αυτή να είναι απενεργοποιημένη και αποσυνδεδεμένη από το καλώδιο φόρτισης. Η ηλεκτρική σκούπα και τα πλαστικά εξαρτήματα μπορούν να καθαριστούν με ένα υγρό καθαρισμού πλαστικών του εμπορίου.

- ❗ **Προσοχή:** Μη χρησιμοποιείτε κανένα διαβρωτικό υλικό, υγρό καθαρισμού γυαλιού ή υγρό καθαρισμού γενικής χρήσης. Μη βυθίζετε την ηλεκτρική σκούπα ποτέ στο νερό.

Διατηρούμε το δικαίωμα των τεχνικών αλλαγών.

Ένδειξη κατάστασης φόρτισης της μπαταρίας

Κατάσταση λειτουργίας	Λειτουργία ένδειξης κατάστασης
Κανονική λειτουργία	Η ένδειξη ανάβει πράσινη
Λειτουργία turbo	Η ένδειξη αναβοσβήνει γρήγορα πράσινη
Φορτίο μπαταρίας < 20 %	Η ένδειξη αναβοσβήνει αργά κόκκινη
Η μπαταρία είναι άδεια	Η ένδειξη σβήνει
Διαδικασία φόρτισης	Η ένδειξη αναβοσβήνει αργά πράσινη
Η μπαταρία είναι πλήρως φορτισμένη	Η ένδειξη ανάβει πράσινη και σβήνει μετά περίπου 2 λεπτά
Προστασία από πολύ υψηλή / πολύ χαμηλή θερμοκρασία	Η ένδειξη ανάβει κόκκινη και σβήνει μετά περίπου 10 δευτερόλεπτα.

tr

Bosch'un BCS81/BBS81/BSS81 "Unlimited" модели ηλεκτρικί σүпүргесини алмайа karar verdіğиниз için teşekkür ederiz.

Bu kullanım kılavuzunda çeşitli BCS81/BBS81/BSS81 "Unlimited" modelleri hakkında bilgi verilecektir. Bu nedenle açıklanan donanım özelliklerinin ve fonksiyonların tümü cihazınızın modeline uygun olmayabilir. Mümkün olan en iyi emme sonucunu elde etmek için, elektrikli süpürgeye özel olarak üretilmiş orijinal Bosch aksesuarlarını kullanmanız gerekir.

Lütfen resimli sayfaları açınız!



- 1 Elektrikli fırçalı süpürge başlığı
- 2 Elektrikli fırça* için yedek fırça
- 3 Elektrikli fırça/mobilya* için yedek fırça
- 4 Mobilya* için elektrikli fırça
- 5 2' si 1 arada döşeme başlıklı* mobilya fırçası
- 6 Esnek dar aralık ucu*
- 7 XXL döşeme başlığı*
- 8 Adaptör*
- 9 Emme borusu
- 10 Tiftik filtresi
- 11 Lamel filtresi
- 12 Akü şarj durumu göstergesi
- 13 Turbo şalteri
- 14 Açma/kapama şalteri
- 15 Akü*
- 16 Toz haznesi
- 17 Toz haznesi kilit açma tuşu
- 18 Şarj kablosu*
- 19 Duvar desteği*
- 20 Ek akülü* hızlı şarj cihazı

İlk kullanımdan önce

Resim 1

- Aküyü kılavuz ray üzerinden elektrikli süpürgeye yerleştiriniz ve kilitleyiniz.
- Bağlantıyı ayırmak için kilit açma düğmesine basınız ve aküyü arka taraftan cihazdan çıkarınız.

- ❗ **Dikkat:** İlk emme öncesinde akü tamamen şarj edilmiş olmalıdır.

Şarj

Aküyü şarj etmek için üç yol mevcuttur – doğrudan şarj kablosu ile (Resim 2*), monte edilen duvar desteği içinde (Resim 3*) veya orijinal hızlı şarj cihazı ile. Kullanıma dair bilgiler, ek kullanım kılavuzu içinde mevcuttur.

Sadece şarj kablosu ile şarj*

Resim 2*

- Elektrikli süpürgeyi şarj etmek için bir prizden yakınına getiriniz.
- Şarj kablosunu cihazın altındaki bağlantıya takınız.
- Şarj kablosunun fişini prize takınız.
- Elektrikli süpürgeyi kontrol göstergesi, tüm şarj işlemi boyunca yeşil renkte yanıp söner. Akü tamamen şarj olduğunda kontrol göstergesi sönmeye önce birkaç dakika süreli olarak yeşil yanar. Cihazı kontrol etmek için cihazı kısa süre şebekeden ayırınız. Ardından, gösterge yeniden yeşil yanar.
- Şarj kablosunun ve elektrikli süpürgeyi ısınması normaldir ve sorun değildir.
- Elektrikli süpürgeyi kullanılmadığı her an şarj edebilirsiniz.

Duvar desteği montajı*

Resim 3*

- Duvar desteğini bir prizden yakınına monte ediniz.
- Bunun için duvar desteğinin ön plakasını çıkarınız. Parmağınızla duvar desteğini alttan kavrayınız ve ön plakayı kilidin içinden dışarı doğru bastırınız. Duvar desteğini ürünle birlikte teslim edilen veya uygun vidalarla duvara monte ediniz.
- Şarj kablosunun küçük fişini alttan duvar desteğine takınız ve üstten önceden hazırlanmış boşluğa yerleştiriniz.
- Ön plakayı yerleştirerek ve kilitleyerek bağlantıyı sabitleyiniz.
- Şarj kablosunun şebeke fişini prize takınız.

Duvar desteğinde şarj*

Resim 4

- Elektrikli süpürgeyi yukarıdan aşağı doğru duvar desteğine yerleştiriniz.
- Elektrikli süpürge duvar desteği üzerinden elektrik şebekesine bağlandığında elektrikli süpürgeyi kontrol göstergesi yavaşça yanıp sönmeye başlar.
- Elektrikli süpürgeyi kontrol göstergesi, tüm şarj işlemi boyunca yeşil renkte yanıp söner. Akü tamamen şarj olduğunda kontrol göstergesi sönmeye önce birkaç dakika süreli olarak yeşil yanar. Cihazı kontrol etmek için cihazı kısa süre şebekeden ayırınız. Ardından, gösterge yeniden yeşil yanar.
- Şarj kablosunun ve elektrikli süpürgeyi ısınması normaldir ve sorun değildir.
- Elektrikli süpürgeyi kullanılmadığı her an şarj edebilirsiniz.

Hızlı şarj cihazı ile şarj*

- Hızlı şarj cihazında şarj etmek için akünün cihazdan çıkarılması gereklidir (Resim 1).
- Hızlı şarj cihazının çalışma biçimini ekteki kullanım kılavuzunda bulabilirsiniz.

Şarj süreleri*

Belirtilen şarj süreleri şarj durumu, akü sıcaklığı ve yaşı nedeniyle değişebilir.

	18V 2,5Ah	18V 3,0Ah	18V 6,0Ah
	Birlikte teslim edilen 0,65A şarj kablosu ile		Birlikte teslim edilen 1,0A şarj kablosu ile
Şarj kablosu veya şarj istasyonu (%80)** ile	yakl. 3,5 saat	yakl. 4 saat	yakl. 5 saat
Şarj kablosu veya şarj istasyonu (%100)** ile	yakl. 4 saat	yakl. 5 saat	yakl. 6,5 saat
Bosch hızlı şarj cihazı ile	bkz. Hızlı şarj cihazının kılavuzu		

Cihaz montajı

Resim 5

- Emme borusunu elektrikli süpürgeyi nozulüne takınız ve kilitleyiniz.
- Emme borusunu sökmek için kilit açma düğmesine basınız ve emme borusunu aşağıdan çıkarınız

Resim 6

- Emme borusunu süpürge başlığına takınız ve kilitleyiniz.
- Zemin başlığını sökmek için kilit açma düğmesine basınız ve emme borusunu zemin başlığından çekiniz.

Süpürme

Resim 7

Tutamaktaki açma/kapama şalterini ok yönünde bastırarak elektrikli süpürgeyi açabilir ve kapatabilirsiniz. Çalışırken kontrol göstergesi yeşil yanar.

* Cihaz donanımına bağlıdır

** Akünün şarj seviyesi yakl. %80. Akü hemen kullanıma için çıkarılabilir.

*** Akünün şarj seviyesi %97 – %100.

Resim 8

Elektrikli süpürge'deki turbo şalterini ok yönünde iterek çalışma devam ederken turbo fonksiyonunu açabilirsiniz. Kontrol göstergesi hızlıca yeşil yanıp söner.

Çalışma süreleri*

Her lityum iyon akü gibi Power for ALL akü de olağan bir yıpranma oranına sahiptir. Zaman içinde akü kapasitesi olduğu gibi kullanım süresi de azalır. Bu doğal bir eskime sürecidir ve bir malzeme veya üretim hatası veya bir hasar değildir.

	Çalışma süresi optimizasyonlu mod		Perfor- mans optimi- zasyonlu mod
	18V 2,5Ah	18V 3,0Ah	18V 6,0Ah
Elektrikli bir aksesuar olmadan normal kademede	azami 35 dak.	azami 40 dak.	azami 40 dak.
Elektrikli zemin başlığı ile normal kademede	azami 30 dak.	azami 35 dak.	azami 35 dak.
Elektrikli zemin başlığı ile turbo kademede	azami 6 dak.	azami 10 dak.	azami 10 dak.

Bilgi: Cihaz akıllı bir akü algılama sistemine sahiptir. 18V 3,0Ah ve 2,5Ah Power for ALL akülerle kullanıldığında cihaz çalışma süresi için optimize edilmiştir.

Aşağıdaki önlemler olağan yıpranma sürecini geciktirebilir:

- Aküyü sadece 0 C ve 45 C sıcaklık aralığında şarj ediniz.
- Aküyü sadece -20 C ile 50 C sıcaklık aralığında saklayınız.
- Aküyü uzun süre tamamen dolu veya tamamen boş olarak saklamayınız.

Resim 9* Ek aksesuar ile süpürme*

Ucu ihtiyaca göre emme borusuna veya cihaz nozulüne takınız:

- a) Aralıkların ve köşelerin vb. süpürülmesi için dar aralık ucu.
 - b) Pencere kenarlarının, dolapların ve mobilyaların vb. temizlenmesi için döşeme başlıklı 2'si 1 arada mobilya fırçası.
- Dar aralık ucu veya döşeme başlıklı 2'si 1 arada mobilya fırçası kullanıldıktan sonra aksesuar taşıyıcıya takılmalıdır.

Çalışma sona erdikten sonra

- Süpürme sonrasında cihazı kapatınız. Resim 7

Resim 10 Toz haznesinin boşaltılması

İyi bir emme sonucu almak için her emme işleminden sonra toz haznesi boşaltılmalıdır. Bu işlem en geç tozlar toz haznesindeki işaretli alana ulaştığında yapılmalıdır. Filtrenin yoğun şekilde kirlenmesine sebep olacağından toz haznesindeki işaretli alanın geçilmemesini öneririz.

Toz haznesinin boşaltılması sırasında filtre ünitesinin kirlilik derecesini de her zaman kontrol ediniz ve ihtiyaç durumunda filtre temizliği talimatlarına uygun olarak filtreyi temizleyiniz.

- ! **Dikkat:** Filtre temizliği ancak cihaz kapalıyken olanaklıdır.
- Asla filtre ünitesini takmadan cihaz ile emiş yapmayınız.

Resim 11

- Toz haznesinin kilidi, kilit açma düğmesi yardımıyla açılmalı ve toz haznesi cihazdan çıkarılmalıdır.

Resim 12

- Filtre ünitesinin toz haznesinden çıkarılması
- Toz haznesini boşaltınız.

Resim 13

- Varsa kirleri atık borusundan boşaltınız.
- Filtre ünitesini toz haznesine yerleştiriniz, bu sırada yerine doğru oturmasına mutlaka dikkat ediniz.
- Toz haznesini cihaza yerleştiriniz ve duyulur şekilde yerine oturduğundan emin olunuz.

- ! **Dikkat:** Toz haznesinin yerleştirilmesinden bir dirençle karşılaşılırsa filtrenin eksiksiz olup olmadığını ve filtre ünitesi ve toz haznesinin yerlerine doğru oturup oturmadığını kontrol ediniz.

Filtre bakımı

Elektrikli süpürge'nin doğru çalışabilmesi için filtreler düzenli aralıklarla temizlenmelidir.

- Lütfen filtreyi temizlemek için cihazı kapatınız.
- ! **Dikkat: Filtre temizliği ancak cihaz kapalıyken olanaklıdır.**
- Toz haznesini cihazdan çıkarınız. Resim 11
- Filtre ünitesini toz haznesinden çıkarınız. Resim 12

Resim 14 Lamel filtresinin temizlenmesi

- Lamel filtresinin temizlenmesi için düğmeyi en az 3 defa 180° döndürünüz.
- Daha sonra lamel filtresini dış filtre ünitesinden çıkarınız ve pislikleri boşaltınız.

Her toz haznesi boşaltma işleminde lamel filtresinin temizlenmesini öneriyoruz.

Resim 15 Lamel filtresinin vurarak temizlenmesi

Özellikle aşırı kirlenme durumunda lamel filtresi üzerine vurularak temizlenebilir.

- Lamel filtresini bunun için dış filtre ünitesinden çıkarınız ve bir çöp kutusu üzerinden filtreye vurularak filtreyi temizleyiniz.
- Lamel filtresi böylece temizlikten hemen sonra kullanılabilir.

! **Dikkat: Lamel filtresi yıkanamaz.**

Resim 16 Tiftik filtresinin temizlenmesi

- Filtre ünitesini toz haznesinden çıkarınız.
Resim 12
- a) Genel prensip olarak toz haznesinin boşaltılması esnasında tiftik filtresi gövdesine hafifçe vurmaya ya da hafifçe sallamak, olası kirlenmelerin çözülmesi için yeterlidir.
- b) Bu yeterli olmazsa yüzeyde kalan kir partiküllerini temizlemek için lütfen kuru bir bez kullanınız.

Resim 17

- Lamel filtresini dış filtre ünitesine yerleştiriniz ve saat yönünde çevirerek kilitleyiniz.
- Filtre ünitesi toz haznesine yerleştiriniz, bu sırada yerine doğru oturmasına mutlaka dikkat ediniz. Toz haznesini cihaza yerleştiriniz ve duylu şekilde yerine oturduğundan emin olunuz. Resim 13

Zemin başlığının temizlenmesi

Her bakımdan önce elektrikli süpürge kapatılmalı veya şarj kablosundan çekilmelidir.

Resim 18

- a) Fırça silindirini saat yönünün tersine çevirerek kilit kilidini açınız ve yanal olarak zemin başlığından çekiniz.
- b) Birikmiş tüy ve saçları makas kullanarak kesin ve çıkarınız.
- c) Fırça silindirini yanal olarak kılavuz çubuklar boyunca süpürge başlığının içine itin ve saat yönünde çevirerek kilitleyiniz.

- ! **Dikkat: Süpürge başlığı sadece fırça silindiri takılmış halde çalıştırılabilir.**

Arızaların giderilmesi

Sorun	Hatanın giderilmesi
Cihaz çalışmıyor ve/veya akü durumu göstergesinde sinyal yok	Akünün doğru yerleştirildiğinden ve/veya akünün şarj edildiğinden emin olunuz.
Cihaz çalışmıyor ve/veya kırmızı akü durumu göstergesi 10 sn.	Akü/cihaz aşırı ısınmış / soğumuş olabilir. Akü/cihaz uygun sıcaklığa erişene kadar bekleyiniz.

Bakım

El süpürgesinin her temizlenmesinden önce süpürge kapatılmalı ve şarj kablosundan çekilmelidir. Elektrikli süpürge ve plastik aksesuar parçaları normal bir plastik temizleme maddesi ile temizlenerek, bunların bakımlı olması sağlanabilir.

- ! **Dikkat: Aşındırıcı temizleme maddesi, cam temizleyici veya çok amaçlı temizleyiciler kullanılmamalıdır. Süpürgeyi kesinlikle suya sokmayınız.**

Teknik değişiklik yapma hakkı saklıdır.

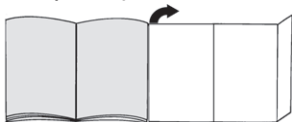
Akü şarj durumu göstergesi

Çalışma durumu	Fonksiyon durum göstergesi
Normal mod	Gösterge yeşil yanar
Turbo modu	Gösterge hızla yeşil yanıp söner
Akü şarjı < %20	Gösterge yavaşça kırmızı yanıp söner
Akü boş	Gösterge söner
Şarj işlemi	Gösterge yavaşça yeşil yanıp söner
Akü tamamen şarj oldu	Gösterge yeşil yanar ve yaklaşık 2 dakika sonra söner
Aşırı yüksek / düşük sıcaklık koruması	Gösterge kırmızı yanar ve yaklaşık 10 dakika sonra söner.

Dziękujemy za zakup odkurzacza BCS81/BBS81/ BSS81 « Unlimited » firmy Bosch.

W niniejszej instrukcji obsługi przedstawione zostały różne modele odkurzacza BCS81/BBS81/BSS81 « Unlimited ». Dlatego może się zdarzyć, że opisane wyposażenie i jego funkcje nie zawsze odnoszą się do danego modelu. W celu osiągnięcia możliwie najlepszego wyniku odkurzania należy stosować wyłącznie oryginalne akcesoria firmy Bosch, które zostały zaprojektowane specjalnie do tego modelu odkurzacza.

Proszę rozłożyć składane kartki z rysunkami!



- 1 Szczotka do podłóg z elektroszczotką
- 2 Szczotka zastępcza do elektroszczotki*
- 3 Szczotka zastępcza do elektroszczotki/do mebli*
- 4 Elektroszczotka do mebli*
- 5 2w1 Ssawka do mebli ze szczotką do tapicerki*
- 6 Elastyczna ssawka do szczelin*
- 7 Szczotka do tapicerki XXL*
- 8 Adapter*
- 9 Rura ssąca
- 10 Filtr z włókniny
- 11 Filtr lamelowy
- 12 Wskaźnik stanu naładowania akumulatora
- 13 Przełącznik turbo
- 14 Przełącznik wł./wył.
- 15 Akumulator*
- 16 Pojemnik na pył
- 17 Przycisk odblokowujący pojemnik na pył
- 18 Przewód ładowarki*
- 19 Uchwyt ścienny*
- 20 Ładowarka szybkiego ładowania z dodatkowym akumulatorem*

Przed pierwszym użyciem

Rysunek 1

- Korzystając z prowadnicy, umieścić akumulator w odkurzaczu i zatrasnąć.
- W celu zwolnienia blokady nacisnąć przycisk odblokowujący i wyciągnąć akumulator do tyłu z urządzenia.

- ! Uwaga: Przed pierwszym odkurzaniem należy
- całkowicie naładować akumulator.

Ładowanie

Są trzy możliwości ładowania akumulatora – bezpośrednio za pomocą przewodu ładowarki (rys. 2*) , w zamontowanym uchwycie ściennym (rys. 3*) lub za pomocą oryginalnej ładowarki szybkiego ładowania. Odpowiednie wskazówki na ten temat podane są w dodatkowej instrukcji obsługi.

Ładowanie wyłącznie za pomocą przewodu ładowarki*

Rysunek 2*

- W celu naładowania umieścić odkurzacz w pobliżu gniazda elektrycznego.
- Przewód ładowarki włożyć w złącze na dole urządzenia.
- Wtyczkę przewodu ładowarki włożyć do gniazda elektrycznego.
- Podczas całego procesu ładowania lampka kontrolna odkurzacza miga powoli na zielono. Po całkowitym naładowaniu akumulatora lampka kontrolna będzie świeciła się nieprzerwanie przez kilka minut na zielono, a następnie zgaśnie. W celu skontrolowania odłączyć na krótko urządzenie od sieci. Następnie wskaźnik ponownie zaświeci się na zielono.
- Nagrzanie przewodu ładowarki i odkurzacza jest zjawiskiem normalnym i nie stanowi zagrożenia.
- Odkurzacza można ładować zawsze wtedy, gdy nie jest on używany.

Montaż uchwyty ściennego*

Rysunek 3

- Zamontować uchwyt ścienny w pobliżu gniazda elektrycznego.
- W tym celu zdjąć przedni panel z uchwyty ściennego. Chwyć uchwyt ścienny palcem od dołu i wysunąć od wewnątrz panel przedni z blokady. Za pomocą dostarczonych lub odpowiednich śrub zamocować uchwyt ścienny na ścianie.
- Małą wtyczkę przewodu ładowarki włożyć od dołu w uchwyt ścienny i umieścić w wykonanym wcześniej wgłębieniu na górze.
- Ostatnim etapem podłączenia jest nałożenie i zablokowanie panelu przedniego.
- Wtyczkę sieciową przewodu ładowarki włożyć do gniazda elektrycznego.

Ładowanie w uchwycie ściennym*

Rysunek 4*

- Odkurzacza umieścić od góry w uchwycie ściennym.
- Gdy odkurzacza jest podłączony do zasilania za pośrednictwem uchwyty ściennego, lampka kontrolna odkurzacza zaczyna powoli migać.
- Lampka kontrolna odkurzacza miga na zielono podczas całego procesu ładowania.

* w zależności od wyposażenia

Po całkowitym naładowaniu akumulatora lampka kontrolna będzie świeciła się nieprzerwanie przez przez kilka minut na zielono, a następnie zgaśnie. W celu skontrolowania odłączyć na krótko urządzenie od sieci. Następnie wskaźnik ponownie zaświeci się na zielono.

- Nagrzanie przewodu ładowarki i odkurzacza jest zjawiskiem normalnym i nie stanowi zagrożenia.
- Odkurzacz można ładować zawsze, gdy nie jest on używany.

Ładowanie za pomocą ładowarki szybkiego ładowania*

- Korzystanie z ładowarki szybkiego ładowania wymaga wyjęcia akumulatora z urządzenia. (rys. 1)
- Sposób działania ładowarki szybkiego ładowania jest opisany w dołączonej instrukcji obsługi.

Czasy ładowania*

Podane czasy ładowania mogą się różnić w zależności od stanu akumulatora, jego temperatury oraz okresu użytkowania.

	18 V 2,5 Ah	18 V 3,0 Ah	18 V 6,0 Ah
	za pomocą dołączonego przewodu ładowarki 0,65 A		za pomocą dołączonego przewodu ładowarki 1,0 A
Za pomocą przewodu ładowarki lub stacji ładowania (80%)**	ok. 3,5 h	ok. 4 h	ok. 5 h
Za pomocą przewodu ładowarki lub stacji ładowania (100%)**	ok. 4 h	ok. 5 h	ok. 6,5 h
Za pomocą ładowarki szybkiego ładowania firmy Bosch	patrz instrukcja ładowarki szybkiego ładowania		

Montaż urządzenia

Rysunek 5

- Rurę ssącą nasadzić na króciec odkurzacza i zatrzasknąć.
- W celu zwolnienia blokady rury ssącej nacisnąć przycisk odblokowujący i zdjąć rurę ssącą do dołu.

Rysunek 6

- Rurę ssącą włożyć w szczotkę do podłóg i zatrzasknąć.
- W celu zwolnienia blokady szczotki do podłóg nacisnąć przycisk odblokowujący i wyjąć rurę ssącą ze szczotki do podłóg.

Odkurzanie

Rysunek 7

Za pomocą przełącznika wł./wył. na uchwycie odkurzacza można włączyć lub wyłączyć, naciskając w kierunku strzałki. Podczas pracy lampka kontrolna świeci się na zielono.

Rysunek 8

Przełącznik turbo na odkurzacz może być używany do uruchamiania funkcji turbo podczas pracy odkurzacza poprzez naciśnięcie w kierunku strzałki. Lampka kontrolna miga szybko na zielono.

Czasy pracy*

Podobnie jak wszystkie akumulatory litowo-jonowe, również akumulator Power for ALL jest narażony na naturalne zużycie. Z upływem czasu pojemność akumulatora, a tym samym również czas jego działania, ulega zmniejszeniu. Jest to naturalny proces starzenia się, który nie jest wynikiem wady materiału, wady fabrycznej ani wady fizycznej rzeczy.

	Tryb optymalizacji czasu pracy		Tryb optymalizacji wydajności
	18 V 2,5 Ah	18 V 3,0 Ah	18 V 6,0 Ah
Na normalnym stopniu mocy z akcesoriami nieelektrycznymi	do 35 min	do 40 min	do 40 min
Na normalnym stopniu mocy z elektryczną szczotką do podłóg	do 30 min	do 35 min	do 35 min
Na stopniu turbo z elektryczną szczotką do podłóg	do 6 min	do 10 min	do 10 min

* w zależności od wyposażenia

** Stan naładowania akumulatora ok. 80%. Akumulator można wyjąć w celu natychmiastowego użycia.

*** Stan naładowania akumulatora 97% – 100%.

Wskazówka: Urządzenie posiada funkcję inteligentnego rozpoznawania baterii. Dzięki parametrom 18 V 3,0 Ah i 2,5 Ah akumulatorów Power for ALL urządzenie jest zoptymalizowane pod kątem czasu pracy.

Poniższe działania mogą jednak opóźnić naturalne zużycie:

- Akumulator ładować tylko w zakresie temperatur od 0°C do 45°C.
- Akumulator należy przechowywać wyłącznie w zakresie temperatur od -20°C do 50°C.
- Nie przechowywać przez dłuższy czas w pełni naładowanego lub całkowicie rozładowanego akumulatora.

Rysunek 9* Odkurzenie z zastosowaniem wyposażenia dodatkowego*

W zależności od potrzeby nasadzić ssawkę/szczotkę rurę ssącą lub króciec urządzenia:

- a) Ssawka do szczelin. Do odkurzania szczelin, naroży itp.
 - b) Ssawka do mebli 2w1 ze szczotką do tapicerki do odkurzania ram okiennych, szaf, mebli itp.
- Po użyciu z powrotem włożyć ssawkę do szczelin oraz ssawkę do mebli 2w1 ze szczotką do tapicerki w uchwyt na akcesoria.

Po zakończeniu pracy

- Po zakończeniu odkurzania wyłączyć urządzenie. **Rysunek 7**

Rysunek 10 Opróżnianie pojemnika na pył

W celu uzyskania odpowiedniego rezultatu odkurzania, należy opróżnić pojemnik na pył po każdym użyciu urządzenia, najpóźniej w momencie, kiedy pył w pojemniku osiągnie zaznaczony poziom.

Zalecamy, aby nie przekraczać poziomu zaznaczonego w pojemniku na pył, ponieważ powoduje to bardzo silne zanieczyszczenie filtra.

Podczas opróżniania pojemnika na pył kontrolować również stopień zabrudzenia zewnętrznego modułu filtrującego i w razie potrzeby wyczyścić go zgodnie ze wskazówkami podanymi w instrukcji Konserwacja filtra.

- ! **Uwaga:** Filtry można czyścić wyłącznie, gdy urządzenie jest wyłączone.

Nigdy nie odkurzać bez zamontowanego modułu filtrującego.

Rysunek 11

- Pojemnik na pył odblokować za pomocą przycisku odblokowującego i wyjąć z urządzenia.

Rysunek 12

- Wyjąć moduł filtrujący z pojemnika na pył
- Opróżnić pojemnik na pył.

Rysunek 13

- Usunąć ewentualne zabrudzenia poniżej otworu wylotowego.

- Włożyć moduł filtrujący do pojemnika na pył, zwracając uwagę na prawidłowe położenie.
- Włożyć pojemnik na pył do urządzenia i zatrasnąć w słyszalny sposób.

- ! **Uwaga:** W przypadku zauważenia oporu podczas wkładania pojemnika na pył należy sprawdzić, czy filtr jest kompletny oraz czy moduł filtrujący i pojemnik na pył są prawidłowo włożone.

Konserwacja filtra

Optymalne działanie odkurzacza wymaga regularnego czyszczenia filtrów.

- Przed przystąpieniem do czyszczenia filtrów wyłączyć urządzenie.

- ! **Uwaga:** Filtry można czyścić wyłącznie, gdy urządzenie jest wyłączone.

- Wyjąć z urządzenia pojemnik na pył. **Rysunek 11**
- Wyjąć moduł filtrujący z pojemnika na pył.

Rysunek 12

Rysunek 14 Czyszczenia filtra lamelowego

- W celu oczyszczenia filtra lamelowego należy co najmniej trzykrotnie obrócić pokrętko o 180°.
- Zdjąć filtr lamelowy z zewnętrznego modułu filtrującego i usunąć zanieczyszczenia.

Czyszczenie filtra lamelowego zalecane jest przy każdym opróżnieniu pojemnika na pył.

Rysunek 15 Trzepanie filtra lamelowego

W przypadku bardzo silnego zabrudzenia filtr lamelowy można wytrzepać.

- W tym celu wyjąć filtr lamelowy z zewnętrznego modułu filtrującego i wytrzepać nad koszem na śmieci.
- Filtr lamelowy można dzięki temu użyć bezpośrednio po wyczyszczeniu.

- ! **Uwaga:** Filtr lamelowy nie nadaje się do prania.

Rysunek 16 Czyszczenie filtra z włókniny

- Wyjąć moduł filtrujący z pojemnika na pył.

Rysunek 12

- a) Z reguły wystarczy, jeżeli filtr z włókniny zostanie podczas opróżniania pojemnika na pył lekko wytrząsnięty lub wytrzepany, co umożliwi oderwanie się drobinek brudu.

- b) Jeśli to nie wystarczy, użyć suchej ściereczki, aby usunąć drobinę brudu zgromadzone na powierzchni.

Rysunek 17

- Filtr lamelowy włożyć do zewnętrznego modułu filtrującego i zatrasnąć przez obrócenie w kierunku zgodnym z ruchem wskazówek zegara.

- Włożyć moduł filtrujący do pojemnika na pył, zwracając uwagę na prawidłowe położenie. Włożyć pojemnik na pył do urządzenia i zatrasnąć w słyszalny sposób. **Rysunek 13**

Czyszczenie szczotki do podłóg

Przed każdym zabiegiem konserwacyjnym wyłączyć odkurzacz lub odłączyć przewód ładowarki.

Rysunek 18

- Odblokować wałek szczotki obracając go w kierunku przeciwnym do ruchu wskazówek zegara i wyciągnąć w bok ze szczotki do podłóg.
- Nawinięte nitki i włosy przeciąć nożyczkami i usunąć.
- Wałek szczotki wsunąć z boku wzdłuż przewodnicy w szczotkę do podłóg i zablokować go, obracając w kierunku zgodnym z ruchem wskazówek zegara.

- ! Uwaga: Szczotka do podłóg może być używana wyłącznie po zamontowaniu wałka szczotki.

Usuwanie usterek

Problem	Usunięcie usterki
Urządzenie nie działa i/lub nie ma sygnału ze wskaźnika stanu akumulatora	Upewnić się, że akumulator jest prawidłowo włożony i/lub naładowany.
Urządzenie nie działa i/lub wskaźnik stanu akumulatora świeci się przez 10 s na czerwono	Temperatura akumulatora/urządzenia może być zbyt wysoka/zbyt niska. Poczekać, aż akumulator/urządzenie osiągnie odpowiednią temperaturę.

Konserwacja

Przed każdym czyszczeniem odkurzacza ręcznego należy go wyłączyć i odłączyć od przewodu ładowarki. Odkurzacz i elementy wyposażenia z tworzywa sztucznego można czyścić dostępnymi na rynku środkami do czyszczenia tworzyw sztucznych.

- ! Uwaga: Nie należy stosować środków do szorowania, środków do czyszczenia szkła ani uniwersalnych środków czyszczących. Pod żadnym pozorem nie zanurzać odkurzacza w wodzie.

Zastrzegamy sobie prawo do zmian technicznych.

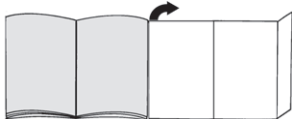
Wskaźnik stanu naładowania akumulatora

Tryb pracy	Funkcja wskaźnika stanu
Normalny tryb	Wskaźnik świeci się na zielono
Tryb turbo	Wskaźnik miga szybko na zielono
Naładowanie akumulatora < 20%	Wskaźnik miga powoli na czerwono
Akumulator jest rozładowany	Wskaźnik wyłącza się
Proces ładowania	Wskaźnik miga powoli na zielono
Akumulator jest całkowicie naładowany	Wskaźnik świeci się na zielono i gaśnie po upływie ok. 2 minut
Zabezpieczenie przed zbyt wysoką/zbyt niską temperaturą	Wskaźnik świeci się na czerwono i gaśnie po upływie ok. 10 sekund.

Köszönjük, hogy a Bosch BCS81/BBS81/BSS81 „Unlimited” sorozat porszívóját választotta.

Jelen használati utasításban különböző BCS81/BBS81/BSS81 „Unlimited” modelleket mutatunk be. Emiatt lehetséges, hogy nem minden tartozék és funkció egyezik meg az Ön által vásárolt modell tartozékával és funkcióival. Csak eredeti Bosch tartozékokat használjon, amelyeket speciálisan az Ön porszívójához fejlesztettünk ki, hogy a legjobb porszívási eredményt érhesse el.

Kérjük, hajtsa ki a képes oldalakat.



- 1 Padlószívófej elektromos kefével
- 2 Pótkefe elektromos keféhez*
- 3 Pótkefe elektromos keféhez/bútorokhoz*
- 4 Elektromos kefe bútorokhoz*
- 5 2 az 1-ben bútorcset kárpittisztító fejjel*
- 6 Flexibilis réstisztító fej*
- 7 XXL kárpittisztító fej*
- 8 Adapter*
- 9 Szívócső
- 10 Pihefogó
- 11 Lamellás szűrő
- 12 Akkutöltöttség-kijelző
- 13 Turbókapcsoló
- 14 Be-/kikapcsoló gomb
- 15 Akku*
- 16 Portartály
- 17 Portartály kioldógombja
- 18 Töltőkábel*
- 19 Fali rögzítő*
- 20 Gyorstöltő kiegészítő akkuval*

Az első használat előtt

1. ábra

- Az akkut a vezetősínek mentén helyezze a porszívóba, és pattintsa be.
- A rögzítés oldásához nyomja meg a kioldógombot, majd hátrafelé vegye ki az akkut a készülékből.

! **Figyelem:** Az első használat előtt az akkumulátor legyen teljesen feltöltve.

Feltöltés

Háromféleképpen töltheti az akkut – közvetlenül a töltőkábelrel (**2.** ábra), a felszerelt fali rögzítőben (**3.** ábra) vagy egy eredeti gyorstöltővel. Kezelési tanácsokat a kiegészítő használati utasításban talál.

Töltés csak töltőkábelrel*

2. ábra

- A töltéshez helyezze a porszívót egy csatlakozóaljzat közelébe.
- A töltőkábelt dugja be alul a készülék csatlakozójába.
- A töltőkábel csatlakozódugóját dugja a csatlakozóaljzatba.
- A porszívó kijelzője a töltés teljes időtartama alatt lassan villog zölden. Mihelyt az akku teljesen feltöltődött, a kijelző néhány percig folyamatosan világít zölden, mielőtt kialudna. Ellenőrzésként válassza le a készüléket a hálózatról. Ekkor a kijelző ismét zölden világít.
- A töltőkábel és a porszívó felmelegedése normális jelenség, és nem ad okot aggodalomra.
- A porszívót bármikor töltheti, amikor nem használja.

Fali rögzítő felszerelése*

3. ábra

- A fali rögzítőt egy csatlakozóaljzat közelében szerelje fel.
- Ehhez vegye le a fali rögzítő előlapját. Újjával nyúljon alulról a fali rögzítőbe, és belülről pattintsa ki az előlapot. A fali rögzítőt a mellékelt vagy más megfelelő csavarok segítségével szerelje fel a falra.
- A töltőkábel kis csatlakozóját alulról bújtassa be a fali rögzítőbe, és fent fektesse az előre kialakított mélyedésbe.
- Az előlap felhelyezésével és bepattintásával rögzíti a csatlakozást.
- A töltőkábel csatlakozódugóját dugja a csatlakozóaljzatba.

Töltés a fali rögzítőben*

4. ábra

- Felülről helyezze a porszívót a fali rögzítőbe.
- A porszívó kijelzője lassan villogni kezd, ahogy a porszívó a fali rögzítőn keresztül csatlakozik az elektromos hálózathoz.
- A porszívó kijelzője a töltés teljes időtartama alatt zölden villog. Mihelyt az akku teljesen feltöltődött, a kijelző néhány percig folyamatosan világít zölden, mielőtt kialudna. Ellenőrzésként válassza le a készüléket a hálózatról. Ekkor a kijelző ismét zölden világít.
- A töltőkábel és a porszívó felmelegedése normális jelenség, és nem ad okot aggodalomra.
- A porszívót bármikor töltheti, amikor nem használja.

Töltés gyorstöltővel*

- Gyorstöltőben való töltéshez ki kell venni az akkut a készülékből. (1. ábra)
- A gyorstöltő működését a mellékelt használati utasításból ismerheti meg.

Töltési idők*

A megadott töltési idők a töltöttségi állapottól, az akku hőmérsékletétől és korától függően változhatnak.

	18 V 2,5 Ah	18 V 3,0 Ah	18 V 6,0 Ah
	a mellékelt 0,65 A-es töltőkábelrel		a mellékelt 1,0 A-es töltőkábelrel
Töltőkábelrel vagy töltőállomással (80%)**	kb. 3,5 h	kb. 4 h	kb. 5 h
Töltőkábelrel vagy töltőállomással (100%***)	kb. 4 h	kb. 5 h	kb. 6,5 h
Bosch gyorstöltővel	lásd a gyorstöltő útmutatóját		

Készülék összeállítása

5. ábra

- A szívócsövet helyezze a porszívó toldatára, és pattintsa be.
- A szívócső kioldásához nyomja meg a kioldógombot, és lefelé vegye le a szívócsövet.

6. ábra

- Helyezze a szívócsövet a padlószívófejbe és pattintsa be.
- A padlószívófej kioldásához nyomja meg a kioldógombot, és húzza ki a szívócsövet a padlószívófejből.

Porszívózás

7. ábra

A markolaton lévő be-/kikapcsoló gombot a nyíl irányába nyomva kapcsolhatja be és ki a porszívót. Üzem közben a kijelző zölden világít.

8. ábra

A porszívón lévő turbókapcsolót üzem közben a nyíl irányába nyomva kapcsolhatja be a turbó funkciót. A kijelző gyorsan villog zölden.

Üzemidők*

Ahogy minden Li-ion akku, a Power for ALL akku is természetes módon amortizálódik. Idővel csökken az akku kapacitása, és így a működési ideje is. Ez természetes folyamat, és nem anyag-, gyártói vagy áruhiba következménye.

	Optimalizált üzemidejű üzem- mód	Optimalizált teljesítményű üzemmód	
	18 V 2,5 Ah	18 V 3,0 Ah	18 V 6,0 Ah
Normál fokozaton nem elektromos tartozékokkal	max. 35 perc	max. 40 perc	max. 40 perc
Normál fokozaton elektromos padlószívófejrel	max. 30 perc	max. 35 perc	max. 35 perc
Turbó fokozaton elektromos padlószívófejrel	max. 6 perc	max. 10 perc	max. 10 perc

Megjegyzés: A készülék intelligens elemfelismeréssel rendelkezik. A 18 V-os, 3,0 Ah-s és 2,5 Ah-s Power for ALL akkukkal optimális a készülék üzemideje.

A következőkkel késleltetheti a természetes elhasználódást:

- Az akkut csak 0 °C és 45 °C közötti hőmérsékleten töltsen.
- Az akkut csak -20 °C és 50 °C közötti hőmérsékleten tárolja.
- Az akkut ne tárolja hosszabb ideig teljesen feltöltött vagy lemerült állapotban.

9. ábra Porszívózás kiegészítő tartozékkal*

Helyezze fel a használni kívánt szívófejet a szívócsőre vagy a készülék toldatára:

- a) Réstisztító fej fugák, sarkok stb. porszívózásához.
 - b) 2 az 1-ben bútorcsetet kárpittisztító fejrel ablakkeretek, szekrények, bútorok stb. porszívózásához
- Használat után helyezze vissza a réstisztító fejet és a 2 az 1-ben bútorcsetet a kárpittisztító fejrel a tartozéktartóba.

* kivitelől függően

** az akku töltöttsége kb. 80% Az akku az azonnali használatához eltávolítható.

*** az akku töltöttsége 97–100%

A munka befejezése után

- Porszívózás után kapcsolja ki a készüléket. **7.** ábra

10. ábra A portartály kiürítése

Az optimális porszívási eredmény érdekében a portartályt minden porszívózás után ki kell üríteni, legkésőbb azonban akkor, ha a por a tartály egy részén elérte a jelölést.

Azt ajánljuk, hogy ne várja meg, hogy a por mennyisége meghaladja a jelölést, mivel az a szűrő erős szennyeződéséhez vezet.

A portartály ürítésénél mindig ellenőrizheti a külső szűrőegység szennyeződési fokát, és szükség esetén a szűrőtisztítási útmutatónak megfelelően megtisztíthatja azt.

! **Figyelem:** A szűrőtisztítás csak kikapcsolt készülék esetén lehetséges.

Soha ne porszívózzon behelyezett szűrőegység nélkül.

11. ábra

- A kioldógomb segítségével kattintsa ki a portartályt és vegye ki a készülékből.

12. ábra

- Vegye ki a szűrőegységet a portartályból.
- Ürítse ki a portartályt.

13. ábra

- Távolítsa el a kidobónyílás alatt található szennyeződéseket is.
- Helyezze be a portartályba a szűrőegységet, ennek során feltétlenül ügyeljen az egység megfelelő elhelyezkedésére.
- Helyezze be a portartályt a készülékbe, és hallható módon pattintsa be.

! **Figyelem:** Ha a portartály behelyezésekor ellenállást érzékel, ellenőrizze, hogy a szűrőnek minden alkatrésze megvan-e, illetve hogy megfelelően helyezte-e be a szűrőegységet és a portartályt.

A szűrő ápolása

A porszívó optimális működése érdekében a szűrőt rendszeres időközönként meg kell tisztítani.

- A szűrő tisztításához kapcsolja ki a készüléket.

! **Figyelem:** A szűrőtisztítás csak kikapcsolt készülék esetén lehetséges.

- Vegye ki a portartályt a készülékből. **11.** ábra
- Vegye ki a szűrőegységet a portartályból. **12.** ábra

14. ábra A lamellás szűrő tisztítása

- A lamellás szűrő megtisztításához fordítsa el a pecket 180°-kal legalább háromszor.
- Ezután vegye ki a lamellás szűrőt a külső szűrőegységből, és ürítse ki belőle a szennyeződéseket.

Azt ajánljuk, hogy a lamellás szűrőt minden alkalommal tisztítsa meg a portartály ürítésével együtt.

15. ábra A lamellás szűrő kiütögetése

Különösen erős szennyeződés esetén a lamellás szűrő ütögetéssel is tisztítható.

- Vegye ki a lamellás szűrőt a külső szűrőegységből, és ütögesse ki egy szemeteskuka fölélt.
- A lamellás szűrő így tisztítás után azonnal használható.

! **Figyelem:** A lamellás szűrőt nem szabad kimosni.

16. ábra A pihefogó tisztítása

- Vegye ki a szűrőegységet a portartályból. **12.** ábra

a) Rendszerint elegendő, ha a pihefogót a portartály kiürítésekor enyhén megrázza vagy ütögetéssel kiporolja, hogy a lehetséges szennyeződés részecskéi kihulljanak.

b) Ha ez nem lenne elegendő, használjon egy száraz törülköndőt, azért hogy a szennyeződést a felületről eltávolítsa.

17. ábra

- Helyezze be a lamellás szűrőt a külső szűrőegységbe, és az óramutató járásával megegyező irányba forgatva pattintsa be.
- Helyezze be a portartályba a szűrőegységet, ennek során ügyeljen az egység megfelelő elhelyezkedésére. Helyezze be a portartályt a készülékbe, és hallható módon pattintsa be. **13.** ábra

A padlószívófej tisztítása

Karbantartás előtt minden alkalommal kapcsolja ki a porszívót, és húzza ki a töltőkábelt.

18. ábra

a) A kefehengert pattintsa ki az óramutató járásával ellentétes irányba történő forgatással **1**, majd húzza ki oldalról a padlószívófejből.

b) A rácsavarodott fonalakat és hajszálakat ollóval vágja át és távolítsa el.

c) A kefehengert tolja be oldalról a vezetősín mentén a padlószívófejbe, és pattintsa be az óramutató járásával megegyező irányba történő forgatással **1**.

! **Figyelem:** A padlószívófej csak felszerelt kefehengerrel használható.

Problémamegoldás

Probléma	Hibaelhárítás
A készülék nem működik, és/vagy nincs jel az akkutöltöttség-kijelzőn	Ellenőrizze, hogy az akku a helyén van-e és/vagy fel van-e töltve.
A készülék nem működik, és/vagy piros az akkutöltöttség-kijelző 10 másodpercre.	Az akku / a készülék hőmérséklete túl magas vagy alacsony. Várja meg, amíg az akku / a készülék eléri a megfelelő hőmérsékletet.

Ápolás

A kézi porszívót minden tisztítás előtt ki kell kapcsolni és ki kell húzni a töltőkábelt. A porszívó és a műanyag tartozékok kereskedelmi forgalomban kapható műanyagtisztító szerrel tisztíthatók.

! **Figyelem:** Ne használjon súrolószert, üveg tisztítót vagy univerzális tisztítószert. A porszívót soha ne merítse vízbe.

Műszaki változtatások joga fenntartva.

Akkutöltöttség-kijelző

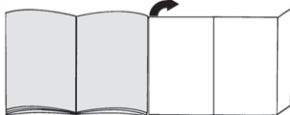
Üzemállapot	Állapotkijelző működése
Normál üzemmód	A kijelző zölden világít.
Turbó üzemmód	A kijelző gyorsan villog zölden
Akkutöltöttség < 20%	A kijelző lassan villog pirosan
Az akku üres	A kijelző kialszik
Töltési folyamat	A kijelző lassan villog zölden
Az akku teljesen feltöltött	A kijelző zölden világít, majd kb. 2 perc múlva kialszik
Túl magas/alacsony hőmérséklet elleni védelem	A kijelző pirosan világít, majd kb. 10 perc múlva kialszik.

CS

Téli nás, že jste se rozhodli pro vysavač Bosch řady BCS81/BBS81/BSS81 „Unlimited“.

V tomto návodu k použití jsou popsány různé modely BCS81/BBS81/BSS81 „Unlimited“. Proto je možné, že váš model nemusí mít všechny popsané vlastnosti vybavení a funkce. Pro dosažení co možná nejlepšího výsledku vysávání používejte pouze originální příslušenství Bosch, které bylo vyvinuto speciálně pro váš vysavač.

Rozložte si stránky s obrázky!



- 1 Podlahová hubice s elektrickým kartáčem
- 2 Náhradní kartáč pro elektrický kartáč*
- 3 Náhradní kartáč pro elektrický kartáč/nábytek*
- 4 Elektrický kartáč pro nábytek*
- 5 Kartáč na nábytek 2 v 1 s hubicí na čalounění*
- 6 Flexibilní šterbinová hubice*
- 7 Hubice na čalounění XXL*
- 8 Adaptér*
- 9 Sací trubka
- 10 Filtr na vlákna
- 11 Lamelový filtr
- 12 Ukazatel nabití akumulátoru
- 13 Vypínač turbo
- 14 Vypínač
- 15 Akumulátor*
- 16 Nádoba na prach
- 17 Uvolňovací tlačítko nádoby na prach
- 18 Nabíjecí kabel*
- 19 Držák na stěnu*
- 20 Rychlonabíječka s přídatným akumulátorem*

Před prvním použitím

Obrázek 1

- Nasadte akumulátor na vodící kolejničku ve vysavači a zacvakněte ho.
- Pro uvolnění spojení stiskněte odjišťovací tlačítko a vytáhněte akumulátor směrem dozadu ze spotřebiče.

! **Pozor:** Před prvním vysáváním by se měl akumulátor úplně nabít.

* v závislosti na výbavě

Nabíjení

Máte tři možnosti, jak nabít akumulátor – přímo pomocí nabíjecího kabelu (obrázek 2*), v namontovaném držáku na stěnu (obrázek 3*) nebo pomocí originální rychlonabíječky. Pokyny pro manipulaci najdete ve zvláštním návodu k použití.

Nabíjení pomocí nabíjecího kabelu*

Obrázek 2*

- Při nabíjení položte vysavač do blízkosti zásuvky.
- Nabíjecí kabel zapojte dole do přípojky na spotřebiči.
- Zástrčku nabíjecího kabelu zapojte do zásuvky.
- Ukazatel vysavače po celou dobu procesu nabíjení pomalu zeleně bliká.
Jakmile je akumulátor zcela nabitý, svítí ukazatel několik minut nepřetržitě zeleně, potom zhasne. Pro kontrolu spotřebič krátce odpojte ze sítě. Poté se ukazatel znovu rozsvítí zeleně.
- Zahřívání nabíjecího kabelu a vysavače je normální a neškodné.
- Vysavač můžete nabíjet vždy, když se nepoužívá.

Montáž držáku na stěnu*

Obrázek 3

- Namontujte držák na stěnu do blízkosti zásuvky.
- Za tímto účelem sejměte přední panel držáku na stěnu. Prstem uchopte zespodu držák na stěnu a vytlačte přední panel zevnitř z uzávěru. Držák na stěnu namontujte na stěnu pomocí přiložených nebo odpovídajících šroubů.
- Navlečte malou zástrčku nabíjecího kabelu zespodu do držáku na stěnu a vložte ji nahoře do vytvarované prohlubně.
- Nasazením a zacvaknutím předního panelu připojení zafixujete.
- Síťovou zástrčku nabíjecího kabelu zapojte do zásuvky.

Nabíjení v držáku na stěnu*

Obrázek 4

- Nasadte vysavač shora do držáku na stěnu.
- Ukazatel vysavače začne pomalu blikat, jakmile je vysavač přes držák na stěnu připojen k elektrické síti.
- V průběhu celého procesu nabíjení bliká ukazatel vysavače zeleně.
Jakmile je akumulátor zcela nabitý, svítí ukazatel několik minut nepřetržitě zeleně, potom zhasne. Pro kontrolu spotřebič krátce odpojte ze sítě. Poté se ukazatel znovu rozsvítí zeleně.
- Zahřívání nabíjecího kabelu a vysavače je normální a neškodné.
- Vysavač můžete nabíjet vždy, když se nepoužívá.

Nabíjení pomocí rychlonabíječky*

- Pro nabíjení v rychlonabíječce musíte akumulátor vyjmout ze spotřebiče (obrázek 1).
- Způsob fungování rychlonabíječky najdete v příloženém návodu k použití.

Doba nabíjení*

Uvedené doby nabíjení se mohou lišit podle stavu nabití, podle teploty a stárnutí akumulátoru.

	18 V 2,5 Ah	18 V 3,0 Ah	18 V 6,0 Ah
	pomocí dodaného nabíjecího kabelu 0,65 A		pomocí dodaného nabíjecího kabelu 1,0 A
Pomocí nabíjecího kabelu nebo nabíječky (80 %)**	cca 3,5 h	cca 4 h	cca 5 h
Pomocí nabíjecího kabelu nebo nabíječky (100 %)**	cca 4 h	cca 5 h	cca 6,5 h
Pomocí rychlonabíječky Bosch	Viz návod k rychlonabíječce		

Montáž spotřebiče

Obrázek 5

- Nasadte sací trubku na hrdlo spotřebiče a zacvakněte ji.
- Pro uvolnění sací trubky stiskněte odjišťovací tlačítko a sací trubku sejměte směrem dolů.

Obrázek 6

- Nasadte sací trubku na podlahovou hubici a zacvakněte ji.
- Pro uvolnění podlahové hubice stiskněte odjišťovací tlačítko a sací trubku z podlahové hubice vytáhněte.

Vysávání

Obrázek 7

Pomocí vypínače na rukojeti lze spotřebič stisknutím ve směru šipky zapnout a vypnout. Při provozu svítí ukazatel zeleně.

* V závislosti na výrobě

** Stav nabití akumulátoru cca 80 %. Akumulátor lze vyjmout a začít ihned používat.

*** Stav nabití akumulátoru 97 % – 100 %.

Obrázek 8

Pomocí vypínače turbo na vysavači lze stisknutím ve směru šipky při běžícím provozu dodatečně zapnout funkci turbo. Ukazatel bliká rychle zeleně.

Doba chodu*

Stejně jako každý lithium-iontový akumulátor podléhá i akumulátor Power for ALL přirozenému opotřebení. Postupem času tedy klesá kapacita akumulátoru, a tím se zkracuje doba chodu. Jedná se o přirozený proces stárnutí a nikoliv o důsledek chyby materiálu nebo chyby výrobce či věcné vady.

	Režim s optimální dobou chodu		Režim s optimálním výkonem
	18 V 2,5 Ah	18 V 3,0 Ah	18 V 6,0 Ah
Na normální stupeň s neelektrickým příslušenstvím	až 35 min	až 40 min	až 40 min
Na normální stupeň s elektrickou podlahovou hubicí	až 30 min	až 35 min	až 35 min
Na stupeň turbo s elektrickou podlahovou hubicí	až 6 min	až 10 min	až 10min

Upozornění: Spotřebič je vybavený inteligentním rozpoznáváním akumulátoru. S akumulátory 18 V 3,0 Ah a 2,5A h Power for ALL má spotřebič optimální dobu chodu.

Následující opatření mohou nicméně přirozené opotřebení zpomalit:

- Akumulátor nabíjejte pouze při teplotě prostředí od 0 °C do 45 °C.
- Akumulátor skladujte při teplotách od -20 °C do 50 °C.
- Akumulátor neskladujte delší dobu plně nabitý ani zcela vybitý.

Obrázek 9* Vysávání s přídavným příslušenstvím*

Podle potřeby nasadte hubici na sací trubici nebo hrdlo spotřebiče:

- Štěrbinová hubice pro vysávání ve štěrbinách, rozích atd.
 - Kartáč na nábytek 2 v 1 s hubicí na čalounění pro vysávání okenních rámců, skříní, nábytku atd.
- Po použití umístěte štěrbinovou hubici a kartáč na nábytek 2 v 1 s hubicí na čalounění zpět do držáku na příslušenství.

Po ukončení práce

- Po skončení vysávání spotřebič vypněte. **Obrázek 7**

Obrázek 10 Vyprázdnění nádoby na prach

Pro dosažení dobrého výsledku vysávání nádobu na prach vyprázdněte po každém vysávání, nejspíše však, když prach na jednom místě v nádobě na prach dosáhne ke značce.

Doporučujeme nenaplňovat nádobu na prach nad značku, protože to vede k silnému znečištění filtru.

Při vyprázdnění nádoby na prach vždy zkontrolujte míru znečištění vnější filtrační jednotky a v případě potřeby ji vyčistěte podle návodu na péči o filtr.

! Pozor: Filtry lze čistit, jen když je spotřebič vypnutý.

- Nikdy nevysávejte bez nasazené filtrační jednotky.

Obrázek 11

- Odjistěte nádobu na prach pomocí odjišťovacích tlačítek a vyjměte ji ze spotřebiče.

Obrázek 12

- Vyjměte z nádoby na prach filtrační jednotku.
- Vyprázdněte nádobu na prach.

Obrázek 13

- Odstraňte případné nečistoty pod výstupním otvorem.
- Nasadte filtrační jednotku do nádoby na prach, bezpodmínečně dbejte na správnou polohu.

- Nádobu na prach nasadte do spotřebiče a slyšitelně ji zacvakněte.

! Pozor: Pokud při nasazování nádoby na prach ucítíte

- odpor, zkontrolujte prosím filtry, zda jsou kompletní a zda jsou filtrační jednotka a nádoba na prach správně nasazené.

Údržba filtrů

Filtry čistěte v pravidelných intervalech, aby vysavač pracoval optimálně.

- Před čištěním filtrů vypněte spotřebič.

! Pozor: Filtry lze čistit, jen když je spotřebič vypnutý.

- Vyjměte ze spotřebiče nádobu na prach. **Obrázek 11**
- Vyjměte z nádoby na prach filtrační jednotku. **Obrázek 12**

Obrázek 14 Čištění lamelového filtru

- Pro vycištění lamelového filtru otočte knoflík minimálně třikrát o 180°.
- Poté vyjměte lamelový filtr z vnější filtrační jednotky a odstraňte nečistoty.

Doporučujeme lamelový filtr čistit při každém vyprázdnění nádoby na prach.

* v závislosti na výbavě

Obrázek 15 Vyklepání lamelového filtru

Při mimořádně silném znečištění lze lamelový filtr také vyklepat.

- Lamelový filtr za tímto účelem vyjměte z vnější filtrační jednotky a nad popelnici ho vyklepejte.
- Lamelový filtr tak lze ihned po vyčištění opět použít.

! Pozor: Lamelový filtr nemýjte.

Obrázek 16 Čištění filtru na vlákna

- Vyjměte z nádoby na prach filtrační jednotku.

Obrázek 12

a) Zpravidla stačí, když filtr na vlákna při vyprazdňování nádoby na prach lehce vytřepete nebo vyklepete, aby se uvolnily případné nečistoty.

b) Pokud to nestačí, použijte pro odstranění nečistot z povrchu suchý hadr.

Obrázek 17

- Nasadte lamelový filtr do vnější jednotky filtru a otáčením proti směru hodinových ručiček zacvakněte.

- Nasadte filtrační jednotku do nádoby na prach, přitom dbejte na správnou polohu. Nádobu na prach nasadte do spotřebiče a slyšitelně ji zacvakněte. Obrázek 13

Čištění podlahové hubice

Před prováděním údržby vysavač vypněte, resp. odpojte od napájecího kabelu.

Obrázek 18

a) Kartáčový válec uvolněte otočením proti směru hodinových ručiček a vytáhněte ho do strany z podlahové hubice.

b) Namotané nitě a vlasy přestříhnete nůžkami a odstraňte je.

c) Kartáčový válec zasuňte ze strany podél vodící tyče do podlahové hubice a otočením po směru hodinových ručiček ho zajistěte.

! Pozor: Podlahová hubice se smí uvádět do provozu

- jen s namontovaným kartáčovým válcem.

Odstraňování závad

Problém	Odstranění poruchy
Spotřebič nefunguje a/ nebo ukazatel stavu akumulátoru nesvítí.	Ujistěte se, že je akumulátor správně nasazený a/ nebo nabitý.
Spotřebič nefunguje a/ nebo ukazatel stavu akumulátoru svítí červeně 10 s.	Akumulátor/spotřebič může být přehřátý/podchlazený. Počkejte, dokud akumulátor/spotřebič nedosáhne vhodné teploty.

Údržba

Ruční vysavač vždy před čištěním vypněte a odpojte od nabíjecího kabelu. Na ošetřování vysavače a příslušenství z plastu lze používat běžně prodávané čisticí prostředky na plast.

! Pozor: Nepoužívejte abrazivní prostředky, čisticí prostředky na sklo a univerzální čisticí prostředky.

Vysavač nikdy neponořujte do vody.

Technické změny vyhrazeny.

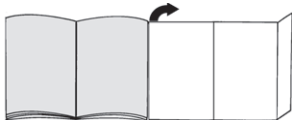
Ukazatel nabití akumulátoru

Provozní stav	Funkce ukazatele stavu
Normální režim	Ukazatel svítí zeleně
Režim turbo	Ukazatel bliká rychle zeleně
Nabití akumulátoru < 20 %	Ukazatel bliká pomalu červeně
Akumulátor je vybitý	Ukazatel zhasne
Průběh nabíjení	Ukazatel bliká pomalu zeleně
Akumulátor je zcela nabitý	Ukazatel svítí zeleně a zhasne po cca 2 minutách
Ochrana před příliš vysokou/nízkou teplotou	Ukazatel svítí červeně a zhasne po cca 10 sekundách

Мы рады, что вы остановили свой выбор на пылесосе Bosch серии BCS81/BBS81/BSS81 «Unlimited».

В этой инструкции по эксплуатации представлены различные модели серии BCS81/BBS81/BSS81 «Unlimited». Поэтому возможно, что некоторые функции и принадлежности, описанные здесь, могут отсутствовать у вашего прибора. Для достижения оптимального результата уборки используйте только оригинальные принадлежности Bosch, разработанные специально для вашего пылесоса.

Разверните страницы с рисунками!



- 1 Насадка для пола с электрощёткой
- 2 Сменная щётка для электрощётки*
- 3 Сменная щётка для электрощётки/мебели*
- 4 Электрощётка для мебели*
- 5 Мягкая щётка с насадкой для мягкой мебели «два в одном»*
- 6 Гибкая щелевая насадка*
- 7 Насадка для мягкой мебели XXL*
- 8 Адаптер*
- 9 Всасывающая трубка
- 10 Фильтрующая сетка
- 11 Ламельный фильтр
- 12 Индикатор уровня заряда аккумуляторной батареи
- 13 Выключатель Turbo
- 14 Выключатель
- 15 Аккумулятор*
- 16 Контейнер для сбора пыли
- 17 Кнопка фиксации контейнера для сбора пыли
- 18 Зарядный кабель*
- 19 Настенное крепление*
- 20 Устройство быстрой зарядки с дополнительным аккумулятором*

Перед первым использованием

Рис. 1

- Вставьте аккумулятор по направляющей в пылесос и зафиксируйте до слышимого щелчка.
- Для отсоединения нажмите кнопку фиксации и извлеките аккумулятор из прибора движением назад.

Внимание: Перед первым использованием

- пылесоса аккумулятор должен быть полностью заряжен.

Зарядка

Зарядка аккумулятора возможна тремя способами: напрямую с помощью кабеля зарядного устройства (рис. 2*) в установленном настенном креплении (рис. 3*) или с помощью оригинального устройства быстрой зарядки. Указания по использованию можно найти в дополнительной инструкции по эксплуатации.

Зарядка только с помощью кабеля зарядного устройства*

Рис. 2*

- Для зарядки положите пылесос рядом с розеткой.
- Вставьте кабель зарядного устройства снизу в разъём пылесоса.
- Вставьте вилку кабеля зарядного устройства в розетку.
- Контрольный индикатор пылесоса в течение всего процесса зарядки медленно мигает зелёным цветом.

Когда аккумулятор будет полностью заряжен, контрольный индикатор начинает непрерывно гореть зелёным цветом в течение нескольких минут, после чего гаснет.

Для проверки заряда ненадолго отключите прибор от сети. После этого индикатор снова загорается зелёным светом.

- Нагревание кабеля зарядного устройства и пылесоса закономерно и не представляет опасности.
- Пока пылесос не используется, его можно постоянно держать в зарядном устройстве.

Установка настенного крепления*

Рис. 3*

- Установите настенное крепление рядом с розеткой.
- Для этого снимите фронтальную панель настенного крепления. Вставьте палец в настенное крепление снизу и выньте фронтальную панель из фиксатора, нажав на неё изнутри. Зафиксируйте настенное крепление на стене с помощью прилагаемых или подходящих шурупов.
- Проденьте маленькую штепсельную вилку кабеля зарядного устройства в настенное крепление снизу и вставьте сверху в углубление соответствующей формы.
- При установке и фиксации фронтальной панели разъём фиксируется.
- Вставьте вилку кабеля зарядного устройства* в розетку.

* в зависимости от комплектации

Зарядка в настенном креплении*

Рис. 4

- Вставьте пылесос сверху в настенное крепление.
- Контрольный индикатор пылесоса начинает медленно мигать зелёным цветом, как только пылесос через настенное крепление будет подключён к электросети.
- Контрольный индикатор пылесоса в течение всего процесса зарядки мигает зелёным цветом. Когда аккумулятор будет полностью заряжен, контрольный индикатор начинает непрерывно гореть зелёным цветом в течение нескольких минут, после чего гаснет. Для проверки заряда ненадолго отключите прибор от сети. После этого индикатор снова загорается зелёным светом.
- Нагревание кабеля зарядного устройства и пылесоса закономерно и не представляет опасности.
- Пока пылесос не используется, вы можете постоянно держать его в зарядном устройстве.

Зарядка с помощью устройства быстрой зарядки*

- Для зарядки в устройстве быстрой зарядки необходимо вынуть аккумулятор из прибора. (рис. 1)
- Описание того, как функционирует устройство быстрой зарядки, вы найдёте в прилагаемой инструкции по эксплуатации.

Время зарядки*

Указанное время зарядки может отличаться в зависимости от уровня заряда, температуры аккумуляторной батареи и её срока службы.

	18 В 2,5 А*ч	18 В 3,0 А*ч	18 В 6,0 А*ч
	с входящим в комплект поставки кабелем зарядного устройства 0,65 А		с входящим в комплект поставки кабелем зарядного устройства 1,0 А
С помощью кабеля зарядного устройства или зарядной станции (80%)**	прим. 3,5 ч	прим. 4 ч	прим. 5 ч
С помощью кабеля зарядного устройства или зарядной станции (100%***)	прим. 4 ч	прим. 5 ч	прим. 6,5 ч

С помощью устройства быстрой зарядки Bosch	см. инструкцию к устройству быстрой зарядки
--	---

Сборка прибора

Рис. 5

- Вставьте всасывающую трубку в патрубок пылесоса и зафиксируйте со слышимым щелчком.
- Чтобы отсоединить всасывающую трубку, нажмите кнопку фиксации и отсоедините всасывающую трубку движением вниз.

Рис. 6

- Вставьте всасывающую трубку в насадку для пола/ковра и зафиксируйте со слышимым щелчком.
- Чтобы отсоединить насадку для пола/ковра, нажмите кнопку фиксации и отсоедините всасывающую трубку от насадки.

Уборка

Рис. 7

С помощью выключателя на ручке шланга можно включать и выключать пылесос нажатием в направлении стрелки. В режиме работы контрольный индикатор горит зелёным цветом.

Рис. 8

С помощью выключателя Turbo на пылесосе во время текущего режима работы дополнительно можно подключить функцию Turbo нажатием в направлении стрелки. Контрольный индикатор начнёт быстро мигать зелёным цветом.

Время работы*

Как и любой другой литий-ионный аккумулятор, также и аккумулятор серии «Power for ALL» подвержен естественному износу. С течением времени ёмкость аккумулятора уменьшается, а вместе с ней и время работы. При этом речь идёт о естественном процессе старения, а не о дефекте материала или погрешности изготовления или каком-либо другом дефекте изделия.

* в зависимости от комплектации

** степень зарядки аккумулятора прим. 80%. Аккумулятор можно извлечь для немедленного использования.

*** степень зарядки аккумулятора 97% – 100%.

	Режим с оптимизацией по времени работы		Режим с оптимизацией по мощности
	18 В 2,5 А*ч	18 В 3,0 А*ч	18 В 6,0 А*ч
В обычном режиме с помощью неэлектрических принадлежностей	До 35 минут	До 40 минут	До 40 минут
В обычном режиме с помощью электрической насадки для пола	До 30 минут	До 35 минут	До 35 минут
В режиме Turbo с помощью электрической насадки для пола	До 6 минут	До 10 минут	До 10 минут

Указание: прибор оснащён функцией интеллектуального распознавания типа батарейки. При использовании аккумуляторов 18 В 3,0 А*ч и 2,5 А*ч серии «Power for ALL» время работы прибора оптимально.

Однако следующие действия могут отсрочить естественный износ:

- Заряжайте аккумулятор только при температуре от 0 °С до +45 °С.
- Храните аккумулятор только при температуре от -20 °С до +50 °С.
- Не храните аккумулятор в течение длительного времени полностью заряженным или полностью разряженным.

Рис. 9* Уборка с использованием дополнительных принадлежностей*

В зависимости от ситуации надевайте насадки на всасывающую трубку или патрубок прибора:

- Щелевая насадка для чистки щелей, углов и т. д.
 - Мягкая щётка с насадкой для мягкой мебели «два в одном» для чистки оконных рам, шкафов, мебели и т. д.
- По окончании уборки вставьте щелевую насадку и мягкую щётку с насадкой для мягкой мебели «два в одном» в держатель для принадлежностей.

По окончании работы

- После уборки выключите пылесос. Рис. 7

Рис. Опорожнение контейнера для сбора пыли

Для достижения хороших результатов желательно опорожнять контейнер для сбора пыли после каждой уборки, в любом случае не позднее, чем уровень пыли в контейнере достигнет специальной отметки.

Мы не рекомендуем заполнять контейнер для сбора пыли до уровня выше отметки, поскольку это приводит к чрезмерному загрязнению фильтра.

Опорожняя контейнер для сбора пыли, всегда проверяйте степень загрязнения фильтровального блока и при необходимости очищайте его согласно инструкции «Обслуживание фильтров».

- ! **Внимание:** очистка фильтров возможна только при выключенном пылесосе.
- Никогда не производите уборку без установленного фильтровального блока.

Рис. 11

- Разблокируйте контейнер для сбора пыли при помощи кнопок фиксации и извлеките его из пылесоса.

Рис. 12

- Выньте фильтровальный блок из контейнера для сбора пыли
- Опорожните контейнер для сбора пыли.

Рис. 13

- При необходимости удалите грязь, скопившуюся под выпускным отверстием.
- Установите фильтровальный блок в контейнер для сбора пыли, при этом обязательно следите за правильностью установки.
- Вставьте контейнер для сбора пыли и зафиксируйте до щелчка.

- ! **Внимание:** в случае возникновения сопротивления при установке контейнера для сбора пыли проверьте комплектность фильтров и правильность положения фильтровального блока и контейнера для сбора пыли.

Обслуживание фильтров

Для оптимальной работы пылесоса фильтры нужно регулярно чистить.

- Выключите пылесос, чтобы очистить фильтры.

! **Внимание:** очистка фильтров возможна только при выключенном пылесосе.

- Выньте контейнер для сбора пыли из прибора.

Рис. 14

- Выньте фильтровальный блок из контейнера для сбора пыли. Рис. 12

* в зависимости от комплектации

Рис. 114 Очистка ламельного фильтра

- Для очистки ламельного фильтра поверните рычажок на 180° не менее трёх раз.
 - Затем извлеките ламельный фильтр из фильтровального блока и очистите его от грязи.
- Мы рекомендуем чистить ламельный фильтр вместе с каждым опорожнением контейнера для сбора пыли.

Рис. 115 Выколачивание ламельного фильтра

Если ламельный фильтр сильно загрязнён, его можно выколотить.

- Для этого извлеките ламельный фильтр из фильтровального блока и выколотите его над контейнером для мусора.
- Таким образом, ламельный фильтр сразу после очистки можно снова установить на место.

Внимание: ламельный фильтр нельзя промывать.

Рис. 116 Очистка фильтрующей сетки

- Выньте фильтровальный блок из контейнера для сбора пыли. Рис. 112
- a) Как правило, чтобы удалить частички грязи, достаточно, опорожняя контейнер для сбора пыли, немного потрясти фильтрующую сетку или легко постучать по ней.
- b) Если этого недостаточно, возьмите сухую ткань и с её помощью удалите частички грязи с поверхности.



Рис. 117

- Вставьте ламельный фильтр во внешний фильтровальный блок и зафиксируйте его, повернув по часовой стрелке.
- Установите фильтровальный блок в контейнер для сбора пыли, при этом следите за правильностью установки. Вставьте контейнер для сбора пыли и зафиксируйте до щелчка. Рис. 113

Очистка насадки для пола

Каждый раз перед техобслуживанием пылесоса выключайте его и отсоединяйте от кабеля зарядного устройства.

Рис. 118

- a) Поворачивая щёточный валик против часовой стрелки до , разблокируйте его и отсоедините от насадки для чистки пола сбоку.
- b) Намотавшиеся нитки и волосы разрежьте ножницами и удалите.
- c) Задвиньте щёточный валик сбоку вдоль направляющего стержня в насадку для пола и зафиксируйте его, повернув по часовой стрелке до .

- Внимание:** насадку для пола можно использовать только с установленным щёточным валиком.

Устранение неисправности

Проблема	Устранение неисправности
Прибор не работает и/или отсутствует сигнал индикатора состояния аккумуляторной батареи	Проверьте, установлен ли аккумулятор правильно и/или заряжен ли он.
Прибор не работает и/или индикатор состояния аккумуляторной батареи красного цвета в течение 10 секунд	Аккумуляторная батарея и/или прибор перегрелись или слишком холодные. Подождите, пока температура аккумуляторной батареи и/или прибора не достигнет подходящего уровня.

Уход

Перед каждой очисткой пылесос необходимо выключать и отсоединять от кабеля зарядного устройства. Пылесос и пластмассовые принадлежности можно чистить обычными средствами для чистки пластмассы.

- Внимание:** не используйте абразивные чистящие средства, средства для мытья стёкол или универсальные моющие средства. Не погружайте пылесос в воду.

Оставляем за собой право на внесение технических изменений.

Индикатор уровня заряда аккумулятора

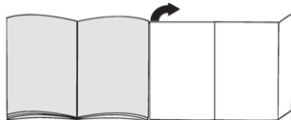
Рабочий режим	Функция индикатора уровня заряда
Обычный режим	Индикатор горит зелёным цветом
Режим Turbo	Индикатор быстро мигает зелёным цветом
Зарядка аккумулятора < 20%	Индикатор медленно мигает красным цветом
Аккумулятор разряжен	Индикатор гаснет
Процесс зарядки	Индикатор медленно мигает зелёным цветом
Аккумулятор полностью заряжен	Индикатор загорается зелёным цветом и гаснет прим. через 2 минуты
Защита от воздействия повышенной/пониженной температуры	Индикатор загорается красным светом и гаснет после прим. 10 секунд.

ro

Vă mulțumim pentru că ați achiziționat un aspirator marca Bosch din seria BCS81/BBS81/BSS81 « Unlimited ».

În aceste instrucțiuni de utilizare sunt reprezentate diferite modele BCS81/BBS81/BSS81 « Unlimited ». De aceea, este posibil ca nu toate caracteristicile de dotare și toate funcțiile descrise să existe la modelul dumneavoastră. Pentru a obține cele mai bune rezultate la aspirare, este recomandabil să utilizați numai accesoriile originale Bosch, care au fost proiectate special pentru aspiratorul dumneavoastră.

Vă rugăm să deschideți la paginile cu imagini!



- 1 Duză pentru pardoseală, cu perie electrică
- 2 Perie de rezervă pentru peria electrică*
- 3 Perie de rezervă pentru peria electrică/mobilier*
- 4 Perie electrică pentru mobilier*
- 5 Perie pentru mobilă 2în1, cu duză pentru tapiserie*
- 6 duză flexibilă pentru spații înguste*
- 7 Duză pentru tapiserie XXL*
- 8 Adaptor*
- 9 Tub de aspirare
- 10 Sită pentru scame
- 11 Filtru lamelar
- 12 Afișaj al stării de încărcare a bateriei
- 13 Comutator Turbo
- 14 Comutator Pornit/Oprit
- 15 Acumulator*
- 16 Recipient de colectare a prafului
- 17 Tastă de deblocare a recipientului de colectare a prafului
- 18 Cablu de încărcare*
- 19 Suport de perete*
- 20 Încărcător rapid cu acumulator suplimentar*

Înainte de prima utilizare

Figura 1

- Introduceți acumulatorul de-a lungul șinei de ghidare în aspirator și fixați-l.
- Pentru desfacerea îmbinării, apăsați butonul de deblocare și scoateți acumulatorul din partea din spate a aparatului.

- ! **Atenție:** Înainte de prima aspirare, acumulatorul trebuie să fie încărcat complet.

* în funcție de dotare

Încărcare

Aveți trei posibilități pentru încărcarea acumulatorului - direct prin cablul de încărcare (figura 2*), în suportul de perete (figura 3*) sau cu un încărcător rapid original. Indicații privind utilizarea găsiți în instrucțiunile de utilizare suplimentare.

Încărcare numai cu cablul de încărcare*

Figura 2*

- Puneți la încărcat aspiratorul în apropierea unei prize.
- Introduceți cablul de încărcare în racordul din partea inferioară a aparatului.
- Introduceți în priză ștecherul cablului de încărcare.
- Afișajul de comandă a aspiratorului se aprinde intermitent, lent, în verde pe toată durata procesului de încărcare.
Imediat ce acumulatorul este încărcat complet, afișajul de comandă se aprinde continuu în verde timp de câteva minute înainte de a se stinge.
Pentru verificare, deconectați scurt aparatul de la rețea. Apoi afișajul se reaprinde în verde.
- Încălzirea cablului de încărcare și a aspiratorului reprezintă un fenomen normal și nu comportă niciun pericol.
- Puteți încărca întotdeauna aspiratorul atunci când nu este în uz.

Montarea suportului de perete*

Figura 3

- Montați suportul de perete în apropierea unei prize.
- Pentru aceasta, scoateți panoul frontal al suportului de perete. Prindeți cu degetul suportul de perete din partea inferioară și apăsați placa frontală dinspre interior în afara dispozitivului de blocare. Montați suportul de perete cu șuruburile incluse sau adecvate pentru montare pe perete.
- Îmbinați ștecherul mic al cablului de încărcare din partea inferioară a suportului de perete și introduceți în partea de sus a suportului preformat.
- Fixați racordul prin așezarea și menținerea panoului frontal.
- Introduceți în priză fișa de rețea a cablului de încărcare.

Încărcarea în suportul de perete*

Figura 4

- Așezați aspiratorul în suportul de perete dinspre partea superioară.
- Afișajul de comandă a aspiratorului începe să se aprindă intermitent, lent, de îndată ce aspiratorul este conectat la rețeaua de alimentare cu curent electric de deasupra suportului de perete.

- Afișajul de comandă a aspiratorului se aprinde intermitent, în verde pe toată durata procesului de încărcare.
Imediat ce acumulatorul este încărcat complet, afișajul de comandă se aprinde continuu în verde timp de câteva minute înainte de a se stinge.
Pentru verificare, deconectați scurt aparatul de la rețea. Apoi afișajul se reaprinde în verde.
- Încălzirea cablului de încărcare și a aspiratorului reprezintă un fenomen normal și nu comportă niciun pericol.
- Puteți încărca întotdeauna aspiratorul atunci când nu este în uz.

Încărcare cu încărcătorul rapid*

- Pentru încărcarea cu încărcătorul rapid, acumulatorul trebuie să fie scos din aparat. (figura 1)
- Pentru modul de funcționare a încărcătorului rapid, vă rugăm să consultați instrucțiunile de utilizare anexate.

Temp de încărcare*

Tempul de încărcare poate varia în funcție de starea de încărcare, de temperatura și de uzura bateriei.

	18V 2,5Ah	18V 3,0Ah	18V 6,0Ah
	cu cablul de încărcare 0,65A furnizat		cu cablul de încărcare 1,0A furnizat
Cu cablul de încărcare sau stația de încărcare (80%)**	aprox. 3,5 h	aprox. 4 h	aprox. 5 h
Cu cablul de încărcare sau stația de încărcare (100%***)	aprox. 4 h	aprox. 5 h	aprox. 6,5 h
Cu încărcătorul rapid de la Bosch	consultați instrucțiunile încărcătorului rapid		

* în funcție de dotare

** Stadiul de încărcare a acumulatorilor aprox. 80%. Acumulatorul poate fi scos pentru utilizare imediată.

*** Stadiul de încărcare a acumulatorilor 97% – 100%.

Montarea aparatului

Figura 5

- Introduceți și fixați tubul de aspirare pe tubul aspiratorului.
- Pentru a elibera tubul de aspirare, apăsați butonul de deblocare și scoateți tubul de aspirare de jos

Figura 6

- Introduceți și fixați tubul de aspirare în duza pentru pardoseală.
- Pentru a desface duza pentru pardoseală, apăsați butonul de deblocare și trageți tubul de aspirare din duza pentru pardoseală.

Aspirare

Figura 7

Aspiratorul poate fi activat și dezactivat prin apăsarea comutatorului de pornire/oprire de pe mâner în direcția săgeții. În timpul funcționării, afișajul de comandă se aprinde în verde.

Figura 8

În timpul funcționării, poate fi pornită suplimentar funcția Turbo prin apăsarea în direcția săgeții a comutatorului Turbo de pe aspirator. Afișajul de comandă se aprinde intermitent, rapid, în verde.

Tempul de funcționare*

Ca orice acumulator Li-Ion, și acumulatorul Power for ALL este, de asemenea, supus unei uzuri naturale. În timp, capacitatea acumulatorului scade și prin urmare, scade și timpul de funcționare. Acesta este un proces natural de uzură și nu este rezultatul unui material, respectiv al unui defect de fabricare sau o defecțiune.

	Modul Timp de funcționare optimizat		Modul Performanță optimizată
	18V 2,5Ah	18V 3,0Ah	18V 6,0Ah
Pe treapta normală cu accesoriile neelectrice	până la 35 min.	până la 40 min.	până la 40 min.
Pe treapta normală cu duza electrică pentru pardoseală	până la 30 min.	până la 35 min.	până la 35 min.
Pe treapta Turbo cu duza electrică pentru pardoseală	până la 6 min.	până la 10 min.	până la 10 min.

Indicație: Aparatul dispune de un sistem de detectare inteligentă a bateriei. Cu acumulatorii 18V 3,0Ah și 2,5Ah Power for ALL, aparatul este optimizat pentru timpul de funcționare.

Cu toate acestea, următoarele măsuri pot întârzia uzura naturală:

- Încărcați acumulatorul doar în intervalul de temperatură cuprins între 0 °C și 45 °C.
- Depozitați acumulatorul doar în intervalul de temperatură cuprins între -20 °C și 50 °C.
- Nu depozitați acumulatorul complet încărcat sau complet descărcat pe o perioadă mai lungă de timp.

Figura 9* Aspirarea cu accesoriile suplimentare*

Introduceți duzele pe tubul de aspirare sau pe tubul aparatului, în funcție de necesități:

- a) Duza pentru spații înguste, utilă în aspirarea locurilor înguste și colțurilor, etc.
 - b) Peria pentru mobilă 2in1, cu duză pentru tapiserie, pentru aspirarea ramelor de fereastră, a dulapurilor, a pieselor de mobilier, etc.
- După folosire, așezați duza pentru locuri înguste și peria pentru mobilă 2in1, cu duză pentru tapiserie din nou în suportul pentru accesorii.

După încheierea lucrului

- După aspirare, deconectați aparatul. **Figura 7**

Figura 10 Golirea recipientului de colectare a prafului

Pentru a obține un rezultat bun al aspirării, recipientul de colectare a prafului trebuie golit după fiecare aspirare, însă cel mai târziu atunci când praful din recipient a ajuns la nivelul marcajului.

Se recomandă să nu umpleți recipientul de colectare a prafului peste marcaj, deoarece acest lucru cauzează un grad ridicat de murdărire a filtrului.

La golirea recipientului de colectare a prafului, controlați întotdeauna și gradul de murdărire al unității de filtrare și, dacă este necesar, curățați-o conform instrucțiunilor privind întreținerea filtrului.

⚠ **Atenție:** Curățarea filtrului este posibilă numai cu

- aparatul oprit.
- Atenție: Nu aspirați niciodată fără unitatea de filtrare.

Figura 11

- Deblocați recipientul de colectare a prafului cu ajutorul tastelor de deblocare și scoateți-l din aparat.

Figura 12

- Extrageți unitatea de filtrare din recipientul de colectare a prafului
- Goliți recipientul de colectare a prafului.

* în funcție de dotare

Figura 13

- Îndepărtați murdăria eventuală existentă sub orificiul de evacuare.
- Introduceți unitatea de filtrare în recipientul de colectare a prafului, acordând atenție poziției corecte.
- Introduceți recipientul de colectare a prafului în aparat și fixați-l până când se aude zgomotul caracteristic.

⚠ **Atenție:** Dacă la introducerea recipientului de colectare a prafului sesizați rezistență, vă rugăm să verificați dacă filtrul este complet și așezarea corectă a unității de filtrare și a recipientului de colectare a prafului.

Întreținerea filtrului

Filtrul trebuie curățat la intervale regulate pentru ca aspiratorul să funcționeze optim.

- Vă rugăm să deconectați aparatul pentru a curăța filtrul.

⚠ **Atenție: Curățarea filtrului este posibilă numai cu aparatul oprit.**

- Extrageți recipientul de colectare a prafului din aparat. **Figura 11**
- Extrageți unitatea de filtrare din recipientul de colectare a prafului. **Figura 12**

Figura 14 Curățarea filtrului lamelar

- Pentru curățarea filtrului lamelar, rotiți butonul de cel puțin 3 ori la 180°.
- Apoi, scoateți filtrul lamelar din unitatea externă a filtrului și îndepărtați murdăria.

Vă recomandăm curățarea filtrului lamelar înainte de fiecare golire a recipientului de praf.

Figura 15 Curățați prin baterie a filtrului lamelar

În caz de murdărire accentuată, filtrul lamelar poate fi chiar bătut ușor pentru a fi golit.

- Pentru aceasta, scoateți filtrul lamelar din unitatea externă de filtrare și curățați prin baterie deasupra unui coș de gunoi.
- Astfel, filtrul lamelar poate fi utilizat din nou imediat după curățare.

⚠ **Atenție: Nu este permisă spălarea filtrului lamelar.**

Figura 16 Curățarea sitei de filtrare

- Extrageți unitatea de filtrare din recipientul de colectare a prafului.

Figura 12

- a) De regulă, este suficient ca sitea pentru scame să fie ușor scuturată sau bătută la golirea recipientului de praf, pentru ca posibilele particule de murdărie să se desprindă.
- b) Dacă nu este suficient, folosiți o lavetă uscată pentru a îndepărta particulele de murdărie de pe suprafață.

Figura 17

- Introduceți filtrul lamelar în unitatea externă de filtrare și fixați-l prin rotire în sens invers acelor de ceasornic.
- Introduceți unitatea de filtrare în recipientul de colectare a prafului, acordând atenție poziției corecte. Introduceți recipientul de colectare a prafului în aparat și fixați-l până când se aude zgomotul caracteristic. **Figura 13**

Curățarea duzei pentru pardoseală

Înainte de fiecare lucrare de întreținere, deconectați aspiratorul, respectiv deconectați-l de la cablul de încărcare.

Figura 18

- a) Deblocați peria rotativă prin rotire în sens invers acelor de ceasornic **1** și trageți duza în lateral.
- b) Tăiați cu o foarfecă și îndepărtați firele și părul care s-au înfășurat.
- c) Introduceți peria rotativă pe partea laterală a tubului telescopic de ghidare în duză și rotiți în sensul acelor de ceasornic **1** până la blocare.

⚠ **Atenție:** Duza pentru pardoseală trebuie să fie

- pusă în funcțiune numai cu peria cilindrică rotativă montată.

Remediarea defecțiunii

Problemă	Remediarea erorii
Aparatul nu funcționează și/sau nu este emis niciun semnal de la indicatorul de stare a bateriei	Asigurați-vă că acumulatorul este corect instalat și/sau că este încărcat.
Aparatul nu funcționează și/sau indicatorul de stare a bateriei se aprinde în roșu timp de 10 secunde.	Bateria/aparatul se află la o temperatură prea mare/mică. Așteptați până când bateria/aparatul ajunge la o temperatură adecvată.

Întreținere

Înainte de fiecare curățare a aspiratorului de mână, acesta trebuie deconectat și separat de la cablul de încărcare. Aspiratorul și accesoriile din material plastic pot fi întreținute cu ajutorul unui produs obișnuit din comerț pentru curățarea materialelor plastice.

⚠ **Atenție:** Nu utilizați detergenți abrazivi, produse de curățare pentru articole din sticlă sau produse de curățare universale. Nu scufundați niciodată aspiratorul în apă.

Ne rezervăm dreptul la modificări tehnice.

Afișaj al stării de încărcare a bateriei

Starea de funcționare	Afișarea stării de funcționare
Modul normal	Afișajul se aprinde în verde
Modul Turbo	Afișajul se aprinde intermitent, rapid, în verde
Încărcarea acumulatorului < 20%	Afișajul se aprinde intermitent, lent, în roșu
Acumulatorul este descărcat	Afișajul se stinge
Procesul de încărcare	Afișajul se aprinde intermitent, lent, în verde
Acumulatorul este încărcat complet	Afișajul se aprinde în verde și se stinge după aprox. 2 minute
Protecție la temperatură ridicată/scăzută	Afișajul se aprinde în roșu și se stinge după aprox. 10 secunde.

شکل 18

- (a) برس چرخان را در خلاف جهت عقربه ساعت بچرخانید **1** تا آزاد شود و آنرا از نازل مخصوص کف بیرون بکشید.
- (b) موها و نخ‌های پیچیده شده به دور برس را با یک قیچی ببرید و آنها را بردارید.
- (c) برس چرخان را از کنار در طول میله راهنما در نازل کف فشار دهید و آنرا با چرخاندن در جهت عقربه ساعت **2** در محل خود محکم کنید.
- توجه:** نازل کف فقط باید هنگام نصب بودن برس چرخشی مورد استفاده گیرد.

عیب یابی

مشکل	راه حل احتمالی
دستگاه کار نمی‌کند و/یا نشانگر وضعیت باتری خاموش است	لطفاً بررسی کنید که باتری به شکل صحیح قرار گرفته است و/یا باتری دارای شارژ است.
دستگاه کار نمی‌کند یا نشانگر وضعیت باتری به مدت 10 ثانیه به طور ثابت با رنگ قرمز روشن می‌ماند.	باتری/دستگاه احتمالاً بیش از حد گرم/سرد است. صبر کنید تا باتری/دستگاه به دمای مناسب برسند.

روش نگهداری

قبل از تمیز کردن جارو برقی شارژی عصبایی، دستگاه باید خاموش شده و از سیم شارژ جدا شود. بدنه جارو برقی و لوازم پلاستیکی آن را می‌توان با استفاده از تمیز کننده‌های عادی مواد پلاستیکی، تمیز کرد.

- احتیاط:** از مواد ساینده، محلول شیشه‌شوی یا مواد شوینده استفاده نکنید. هرگز جارو برقی را در آب فرو نبرید.

مشروط به اصلاحات فنی.

نشانگر وضعیت شارژ باتری

وضعیت‌های عملکرد	نشانگر LED
حالت عادی	لامپ LED سبز روشن
حالت توربو	چشمک زدن سریع لامپ LED سبز
کاهش ظرفیت باتری تا 20%	چشمک زدن آهسته لامپ LED قرمز
خالی بودن شارژ باتری	خاموش شدن LED
شارژ کردن	چشمک زدن آرام لامپ LED سبز
باتری با شارژ کامل	لامپ LED سبز به مدت 2 دقیقه به صورت ثابت روشن می‌ماند، سپس خاموش می‌شود
محافظت در برابر دمای بالا/پایین	لامپ LED قرمز به مدت 10 ثانیه به صورت ثابت روشن می‌ماند، سپس خاموش می‌شود

نگهداری از فیلتر

فیلترها باید در فواصل زمانی منظم تمیز شوند تا کارایی بهینه جارو برقی تضمین گردد.

- برای تمیز کردن فیلترها دستگاه را خاموش کنید.
- ! **احتیاط:** فیلتر فقط وقتی می‌تواند تمیز شود که دستگاه خاموش باشد.
- مخزن گرد و خاک را از دستگاه جدا کنید.

شکل 11

- واحد فیلتر را از محفظه گرد و خاک خارج کنید.

شکل 12

شکل 14 تمیز کردن فیلتر پره‌ای

- برای تمیز کردن فیلتر پره‌ای، گیره را حداقل سه دور کامل 180 درجه بچرخانید.
- سپس فیلتر پره‌ای را از فیلتر بیرونی خارج کنید و گرد و خاک را تخلیه نمایید.
- توصیه می‌شود فیلتر پره‌ای را در هر بار خالی کردن محفظه گرد و خاک تمیز کنید.

شکل 15 تکاندن فیلتر پره‌ای

- در صورتی که فیلتر پره‌ای خیلی کثیف است می‌توانید آن را بتکانید.
- برای این منظور، فیلتر پره‌ای را از فیلتر بیرونی خارج کنید و آنرا روی سطل زباله بتکانید.
- فیلتر پره‌ای بلافاصله بعد از تمیز شدن، قابل استفاده است.

! توجه: فیلتر به آبکشی نیاز ندارد.

شکل 16 تمیز کردن فیلتر کرک گیر

- واحد فیلتر را از محفظه گرد و خاک خارج کنید.

شکل 12

- (a) به طور معمول تکان دادن یا ضربه زدن به فیلتر کرک گیر هنگام خالی کردن محفظه گرد و خاک برای جدا کردن هرگونه کثیفی کافی است.
- (b) در صورت کافی نبودن، می‌توانید با استفاده از دستمال خشک، ذرات کثیفی را از سطح فیلتر تمیز کنید.

شکل 17

- فیلتر پره‌ای را داخل فیلتر بیرونی قرار دهید و آنرا با چرخاندن در جهت حرکت عقربه ساعت قفل کنید.
- مجموعه فیلتر را در محفظه گرد و خاک وارد کنید و مراقب باشید به شکل صحیح جا بیفتد. محفظه گرد و خاک را در دستگاه قرار دهید و مطمئن شوید با یک صدای کلیک در محل خود محکم شود. شکل 13

تمیز کردن نازل مخصوص کف

قبل از هر گونه سرویس و نگهداری، جارو برقی را خاموش کنید و سیم شارژ* را از آن جدا نمایید.

شکل 9* جارو زدن با لوازم جانبی*

- نازل‌ها را برحسب نیاز به لوله مکش یا دهانه روی دستگاه وصل کنید:
- (a) نازل دوکی برای جارو کردن شکاف‌ها و گوشه‌ها، و غیره.
- (b) برس دوکاره میلمان با نازل مخصوص رومبلی و پرده برای جارو زدن قالب پنجره، کمد، میلمان
- پس از استفاده، نازل دوکی و برس مخصوص رومبلی و پرده را دوباره در نگهدارنده لوازم جانبی قرار دهید.

پس از استفاده از دستگاه

- دستگاه را بعد از اتمام جارو زدن خاموش کنید. شکل 7

شکل 10 خالی کردن محفظه گرد و خاک

به منظور دستیابی به بهترین نتیجه جارو زدن، محفظه گرد و خاک باید بعد از هر بار استفاده یا، حداکثر وقتی که گرد و خاک به نشانه روی محفظه رسیده، خالی شود. توصیه می‌کنیم اجازه ندهید محفظه گرد و خاک بیشتر از حد علامت گذاری شده پر شود، زیرا این موضوع باعث گرفتگی فیلتر می‌شود.

هنگام خالی کردن محفظه گرد و خاک، همیشه میزان کثیفی فیلتر را بررسی نموده و در صورت نیاز، آنرا مطابق دستورالعمل‌های قسمت "نگهداری از فیلتر" تمیز کنید.

- ! **احتیاط:** فیلتر فقط وقتی می‌تواند تمیز شود که دستگاه خاموش باشد.
- هرگز از جارو برقی بدون وجود فیلتر استفاده نکنید.

شکل 11

- با استفاده از دکمه آزاد سازی، محفظه گرد و خاک را آزاد کنید و آنرا از دستگاه جدا نمایید.

شکل 12

- مجموعه فیلتر را از محفظه گرد و خاک خارج کنید
- محفظه گرد و خاک را خالی کنید.

شکل 13

- الودگی‌های احتمالی موجود در زیر دهانه مکش محفظه گرد و خاک را تمیز کنید.
- مجموعه فیلتر را در محفظه گرد و خاک وارد کنید و مراقب باشید به شکل صحیح جا بیفتد.
- محفظه گرد و خاک را در دستگاه قرار دهید و مطمئن شوید با یک صدای کلیک در محل خود محکم شود.

- ! **احتیاط:** در صورتی که هنگام وارد کردن محفظه گرد و خاک به درون دستگاه مقاومتی احساس کردید، بررسی کنید فیلتر کامل است و واحد فیلتر و مخزن گرد و خاک به شکل صحیح در محل خود قرار گرفته‌اند.

- داغ شدن سیم شارژ و جارو برقی طبیعی است و دلیلی برای نگرانی وجود ندارد.
- می‌توانید وقتی جارو برقی در حال استفاده نیست، آنرا شارژ کنید.

شارژ کردن با استفاده از شارژر سریع*

- برای شارژ کردن باتری توسط شارژر سریع*، باید آن را از دستگاه بیرون بیاورید (شکل 1)
- برای اطلاعات مربوط به نحوه کار شارژر سریع، لطفاً به دفترچه راهنمای ارائه شده مراجعه کنید.

مدت شارژ

مدت شارژ عنوان شده در اینجا می‌تواند به دلیل وضعیت شارژ، دمای باتری و سن باتری متفاوت باشد.

18V 6,0Ah	18V 3,0Ah	18V 2,5Ah	
با سیم شارژ 1,0 آمپر ارائه شده	با سیم شارژ 0,65 آمپر ارائه شده		
حدود 5 ساعت	حدود 4 ساعت	حدود 3,5 ساعت	از طریق سیم شارژ یا پایه دیواری (80%)**
حدود 6,5 ساعت	حدود 5 ساعت	حدود 4 ساعت	از طریق سیم شارژ یا پایه دیواری (100%)***
به دفترچه راهنمای شارژر سریع رجوع شود			از طریق شارژر سریع بوش

مونتاز دستگاه

شکل 5

- انتهای لوله مکش را به دهانه اتصال جارو برقی وصل و قفل کنید.
- برای آزاد کردن لوله مکش، دکمه آزادکننده را فشار دهید و لوله مکش را پایین بکشید و بردارید.

شکل 6

- انتهای لوله مکش را داخل نازل کف قرار دهید و قفل کنید.
- برای آزاد کردن نازل مخصوص کف، دکمه آزاد کننده را فشار دهید و لوله مکش را از نازل بیرون بکشید.

استفاده از جارو برقی

شکل 7

جارو برقی می‌تواند با فشار دادن کلید روشن/خاموش روی دسته در جهت فلش روشن و خاموش شود. هنگام روشن شدن جارو برقی، چراغ نشانگر به رنگ سبز روشن می‌شود.

شکل 8

وقتی دستگاه در حال کار است، عملکرد توربو می‌تواند با فشار دادن کلید توربوی روی جارو برقی در جهت فلش، فعال شود. لامپ نشانگر به رنگ سبز سریع چشمک می‌زند.

زمان کارکرد*

مانند تمام باتری‌های لیتیوم یون، باتری Power for ALL نیز در معرض فرسودگی طبیعی قرار دارد. به این معنی است که ظرفیت باتری و مدت کارکرد آن با گذشت زمان کاهش می‌یابد. این یک فرآیند فرسودگی طبیعی است که نتیجه ایراد مواد تولید یا نقص محصول نیست.

حالت کارایی بهینه	حالت زمان کارکرد بهینه		
18V 6,0Ah	18V 3,0Ah	18V 2,5Ah	
تا 40 دقیقه	تا 40 دقیقه	تا 35 دقیقه	در حالت عادی با لوازم جانبی غیر الکتریکی
تا 35 دقیقه	تا 35 دقیقه	تا 30 دقیقه	در حالت عادی با نازل الکتریکی
تا 10 دقیقه	تا 10 دقیقه	تا 6 دقیقه	حالت توربو با نازل الکتریکی مخصوص کف

نکته: دستگاه دارای امکان تشخیص هوشمند باتری است. با باتری‌های 18V 3,0Ah Power for ALL و 2,5Ah، دستگاه دارای بهترین زمان کارکرد است. با باتری 18V 6,0Ah Power for ALL، دستگاه دارای کارایی بهینه است (به جدول نگاه کنید)

فرسایش طبیعی می‌تواند با اقدامات زیر به تأخیر افتد:

- باتری را فقط در بازه حرارتی بین 0 درجه سانتی‌گراد و 45 درجه سانتی‌گراد شارژ کنید
- باتری را فقط در بازه حرارتی بین 20- درجه سانتی‌گراد و 50 درجه سانتی‌گراد نگهداری کنید.
- باتری کاملاً شارژ شده یا باتری کاملاً تخلیه شده را برای مدت طولانی نخیره نکنید.

* برحسب مدل

** وضعیت شارژ باتری حدود 80%. باتری می‌تواند برای استفاده بلافاصله برداشته شود.

*** وضعیت شارژ باتری 97%-100% است

شارژ کردن

سه راه مختلف برای شارژ باتری وجود دارد - مستقیم با استفاده از سیم شارژ (شکل 2)، داخل پایه دیواری (شکل 3) یا با استفاده از یک شارژر سریع اصل.

شارژ کردن تنها با یک سیم شارژ*

شکل 2*

- برای شارژ کردن جارو برقی، آنرا در نزدیکی پریز برق قرار دهید.
- سیم شارژ* را به نقطه اتصال پایین دستگاه متصل کنید.
- دو شاخه سیم شارژ را داخل پریز جای دهید.
- هنگام شارژ شدن جارو برقی، چراغ نشانگر آن آهسته به رنگ سبز چشمک می‌زند.
- وقتی شارژ باتری کامل شود، نشانگر شارژ باتری به صورت ثابت روشن می‌ماند و بعد از چند دقیقه خاموش می‌شود.
- دو شاخه دستگاه را جهت بررسی آن، مدتی کوتاه از پریز برق جدا کنید.
- لامپ نشانگر دوباره با رنگ سبز روشن می‌شود.
- داغ شدن سیم شارژ و جارو برقی طبیعی است و دلیلی برای نگرانی وجود ندارد.
- می‌توانید وقتی جارو برقی در حال استفاده نیست، آنرا شارژ کنید.

نصب پایه دیواری*

شکل 3*

- پایه دیواری را نزدیک پریز برق نصب کنید.
- برای این منظور، صفحه جلویی را از پایه دیواری جدا کنید. انگشت خود را از زیر در پایه دیواری وارد کنید و صفحه جلویی را از داخل به بیرون فشار دهید و آنرا از مکانیزم قفل کننده خارج کنید. پایه دیواری را با استفاده از پیچ‌های ارائه شده (یا پیچ‌های مشابه) روی دیوار نصب کنید.
- کانکتور کوچک سیم شارژ را از زیر به داخل پایه دیواری وارد کنید و سپس آن را بالا ببرید و به فرورفتگی پیش بینی شده وصل کنید.
- صفحه جلویی را روی نگهدارنده دیواری قرار دهید و برای تثبیت اتصال سیم، آنرا در محل خود قفل کنید.
- دو شاخه سیم شارژ را به پریز برق وصل کنید.

شارژ کردن در پایه دیواری*

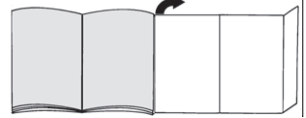
شکل 4*

- جارو برقی را از بالا در پایه دیواری وارد کنید.
- وقتی جارو برقی از طریق پایه دیواری به برق وصل شود، لامپ نشانگر روی آن به آرامی شروع به چشمک زدن می‌کند.
- هنگام شارژ شدن جارو برقی، چراغ نشانگر آن به رنگ سبز چشمک می‌زند.
- وقتی شارژ باتری کامل شود، نشانگر شارژ باتری به صورت ثابت روشن می‌ماند و بعد از چند دقیقه خاموش می‌شود.
- دو شاخه دستگاه را جهت بررسی آن، مدتی کوتاه از پریز برق جدا کنید.
- لامپ نشانگر دوباره با رنگ سبز روشن می‌شود.

تبریک صمیمانه ما را به خاطر خرید جارو برقی بوش BCS81/BBS81/BSS81 "Unlimited" بپذیرید.

انواع مدل‌های "Unlimited" BCS81/BBS81/BSS81 در این دفترچه راهنما توصیف شده‌اند، بنابراین ممکن است برخی تجهیزات و عملکردهای تشریح شده برای مدل شما معتبر نباشد. فقط از لوازم جانبی اصل بوش استفاده کنید - این لوازم با هدف دستیابی به بهترین نتیجه به خصوص برای جارو برقی شما طراحی شده‌اند.

لطفاً صفحات مصور تا شده را باز کنید.



- 1 نازل مخصوص کف با برس برقی
- 2 نازل جایگزین برای نازل الکتریکی*
- 3 نازل جایگزین برای نازل الکتریکی/مبلمان*
- 4 نازل الکتریکی برای مبلمان*
- 5 برس دوکاره مبلمان با نازل مخصوص رومبلی و پرده*
- 6 نازل دوکی انعطاف پذیر*
- 7 نازل XXL رومبلی و پرده*
- 8 آداپتور*
- 9 لوله مکش
- 10 فیلتر کرک گیر
- 11 فیلتر پره‌ای
- 12 نشانگر وضعیت باتری
- 13 کلید حالت توربو
- 14 کلید روشن/خاموش
- 15 باتری*
- 16 محفظه گرد و خاک
- 17 دکمه آزاد کردن محفظه گرد و خاک
- 18 سیم شارژ*
- 19 پایه دیواری*
- 20 شارژر سریع* با باتری اضافی*

قبل از استفاده برای اولین بار

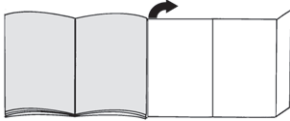
شکل 1

- باتری را با استفاده از ریل راهنما در جارو برقی وارد کنید و در محل خود قفل کنید.
- برای آزاد کردن اتصال، دکمه آزاد کننده را فشار دهید و باتری را از پشت دستگاه بیرون بکشید.
- توجه: قبل از به‌کارگیری باتری برای نخستین بار، آن را به طور کامل شارژ کنید.

感謝您購買博世BCS81/BBS81/BSS81 « Unlimited »系列吸塵機。

本說明書為BCS81/BBS81/BSS81 « Unlimited »系列通用,某些功能與配備或許不適用於您的機型。請使用本吸塵器專用的博世原廠配件,以達到最佳吸塵效果。

請將圖示頁攤開。



- 1 含電動刷頭的地板吸嘴
- 2 電動吸嘴用替換吸嘴*
- 3 電動吸嘴 / 家具用替換吸嘴*
- 4 家具用電動吸嘴*
- 5 含室內吸嘴的二合一家具刷*
- 6 彈性尖頭吸嘴*
- 7 加大型室內吸嘴*
- 8 轉換器*
- 9 吸管接頭
- 10 棉絮濾網
- 11 葉片式濾網
- 12 電池狀態指示燈
- 13 高速開關
- 14 電源開關
- 15 電池*
- 16 集塵箱
- 17 集塵箱釋放鈕
- 18 充電線*
- 19 充電站*
- 20 含額外電池*的快充電*

第一次使用前

圖 1

- 請將電池從吸塵器的導軌插入,並聽到喀嚓聲。
- 要拆下電池,請按下釋放鈕,並將電池從吸塵器後方拔出。

! 請注意:第一次使用前請將電充滿。

充電

共有三種充電模式 - 直接使用充電線 (圖 2)、使用充電站 (圖 3) 或使用原廠快充電。

僅使用充電線充電*

圖 2*

- 要為吸塵器充電,請將它放在插座旁。
- 將充電線 插入電器底部的接頭。
- 將充電線 插入插座中。

- 充電時,吸塵器的指示燈會慢慢閃綠燈。
電池充滿後指示燈會繼續亮著,幾分鐘後才會消失。
如果不確定是否充滿,請暫時斷開電器的主電源以確認。指示燈將會亮綠燈。
- 在充電時,充電線 和吸塵器會發熱,這是正常的現象。
- 未使用時,可將吸塵器接在充電器上。

安裝充電站*

圖 3

- 將充電站設置在插座附近。
- 請先移除充電站的前面板。請用手指將前面板從充電站底部往外推,解開鎖定機制。使用隨附螺絲(或同規格螺絲)將充電站安裝在牆邊。
- 將充電線 的小型連接器插入充電站底部,然後安裝到凹槽中。
- 請將前面板推回去並鎖好,以確保連接器安全無虞。
- 將充電線主插頭插入插座中。

在充電站充電*

圖 4*

- 將吸塵器放置在充電站上方。
- 吸塵器透過充電站連接主電源後,吸塵器指示燈會慢慢閃爍。
- 充電時,吸塵器的指示燈會閃綠燈。
電池充滿後指示燈會繼續亮著,幾分鐘後才會消失。
如果不確定是否充滿,請暫時斷開電器的主電源以確認。指示燈將會亮綠燈。
- 在充電時,充電線 和吸塵器會發熱,這是正常的現象。
- 未使用時,可將吸塵器接在充電器上。

使用快充電*充電

- 若要使用快充電,請先將電池移出吸塵器(圖 1)
- 請查看使用手冊,進一步了解如何使用快充電。

充電時間

此所標示的充電時間會因充電狀態、電池溫度以及電池壽命而異。

	18V 2,5Ah	18V 3.0Ah	18V 6.0Ah
	使用隨附的0.65A充電線		使用隨附的1.0A充電線
使用充電線 或充電站(80%)**	約3.5小時	約4小時	約5小時
使用充電線 或 充電站(100%)***	約4小時	約5小時	約6.5小時
使用Bosch快 速充電器	請參閱快充電 使用手冊		

* 視機型而定

** 電池的充電狀態約80%。可取下電池使用。

*** 電池的充電狀態約97%-100%

組裝本電器

圖 5

- 將吸管接頭末端插入吸塵器的連接埠並固定好。
- 要拆下吸管接頭，請按下釋放鈕，並將吸管接頭往下拉。

圖 6

- 將吸管接頭末端插入地板吸嘴並固定好。
- 要拆下地板吸嘴，請按下釋放鈕，並將吸管接頭從吸嘴拔出。

吸塵清潔

圖 7

您可以利用手把上的開/關箭頭指示來開啟與關閉吸塵器。吸塵器電源開啟後，指示燈亮起綠燈。

圖 8

開啟吸塵器後，您可以順著增強開關的箭頭，開啟增強功能。指示燈會快速閃綠燈。

運作時間*

Power for ALL電池與其他鋰電池一樣會自然耗損。這表示電池容量和運作時間將會逐漸縮短。這屬於自然耗損現象，而非材料/生產問題或產品瑕疵。

	運作時間		性能最佳化模式
	18V 2.5Ah	18V 3.0Ah	18V 6.0Ah
搭配非電動配件的一般模式	最多35分鐘	最多40分鐘	最多40分鐘
搭配電動吸嘴的一般模式	最多30分鐘	最多35分鐘	最多35分鐘
搭配電動地板吸嘴的高速模式	最多6分鐘	最多10分鐘	最多10分鐘

提示：吸塵器具備智慧型電池偵測功能。搭配18V 3.0Ah或2.5Ah的Power for ALL電池，吸塵器能提供最佳化的運作時間。搭配18V 6.0Ah的Power for ALL電池，吸塵器能提供最佳化的性能（參閱表格）

以下措施可以延長電池的壽命：

- 電池在0 °C至45 °C的環境下充電。
- 電池儲存於-20 °C至50 °C的溫度範圍。
- 請勿長時間存放完全充滿或完全放電的電池。

圖 9* 吸塵清潔（含配件）*

請務必將吸嘴裝上吸管接頭或吸塵器的連接埠：

- a) 適合清理縫隙和角落等的尖頭吸嘴。
 - b) 含室內吸嘴的二合一家具刷，適合清潔窗框、櫥櫃以及家具等。
- 使用後，請將含室內吸嘴的二合一家具刷重新插入配件固定座。

使用本電器後

- 完成清潔作業後，請關閉吸塵器的電源。圖 7

圖 10 清空集塵容器

為達最佳吸塵效果，每次使用後請清理集塵容器，或至少在集塵容器內一部分灰塵累積達到標示時清理。我們建議集塵容器的灰塵不要超過標示，否則可能造成濾網堵塞。

清空集塵容器時，務必同時檢查濾網的髒污程度，如有必要請依照「保養濾網」中的詳細說明進行清潔。

- ！ 小心：必須關閉吸塵器的電源才能清潔濾網。
- 使用吸塵器時必須安裝濾網。

圖 11

- 利用釋放鈕將集塵容器從吸塵器中取出。

圖 12

- 將濾網從集塵容器取出
- 清空集塵容器。

圖 13

- 清除堵塞在容器下方排出口的所有灰塵。
- 將濾網裝回集塵容器中，並確認是否安裝妥當。
- 將集塵容器裝回吸塵器中，發出喀嗒聲即表示鎖至定位。
- ！ 小心：裝回容器時若明顯感覺到有任何阻力，請檢查濾網
- 齊全無缺且濾網和集塵容器都位於正確位置上。

保養濾網

請定期清潔濾網，確保吸塵器維持最佳狀態。

- 請關閉吸塵器以便清潔濾網。
- ！ 小心：必須關閉吸塵器的電源才能清潔濾網。
- 將集塵容器從吸塵器拆下。圖 11
- 將濾網從集塵容器取出。圖 12

圖 14 清潔葉片式濾網

- 清潔葉片式濾網時，請將旋鈕至少轉三次，各旋轉180°。
 - 將葉片式濾網從外部濾網拆下並清理灰塵。
- 建議您每次清空集塵容器，同時清潔葉片式濾網。

圖 15 輕敲彈落葉片式濾網的灰塵

若葉片式濾網髒污程度嚴重，您亦可直接藉由輕敲方式彈落灰塵。

- 請將葉片式濾網從外部濾網拆下，在垃圾桶上輕敲彈落灰塵。
- 清理完葉片式濾網後，即可立即使用。
- ！ 請注意：無需沖洗濾網。

* 視乎型號而定

圖 16 清潔棉絮濾網

- 將濾芯從集塵容器取出。圖 12
- a) 於集塵容器清空後稍微搖晃或輕敲棉絮濾網，通常就能抖落所有灰塵顆粒。
- b) 但這麼做無效時，您可以用乾布掃除表面的灰塵顆粒。



圖 17

- 請將葉片式濾網裝回外部濾芯，並且以順時針方向鎖至定位。
- 將濾芯裝回集塵容器中，並確認是否安裝妥當。將集塵容器裝回吸塵器中，發出喀噠聲即表示鎖至定位。圖 13

清潔地板吸嘴

進行維護前，請先關閉吸塵器並將充電線拔除。

圖 18

- 將旋轉刷頭以逆時針方向  鬆開，並由地板吸嘴的側面抽出。
 - 用剪刀將上面纏繞的線頭和頭髮剪開並清除。
 - 將旋轉刷頭從地板吸嘴的側面延著導軌推入，然後以順時針方向  鎖至定位。
- ！ 請注意：僅可以使用旋轉刷頭安裝地板吸嘴。

故障排除

問題	處理方式
產品無法運作和 / 或電池狀態指示燈無訊號	請確保電池安裝正確並已充電。
產品無法運作或電池狀態指示燈持續閃紅燈10秒。	電池 / 電器可能溫度過高 / 過低。請稍候，讓電池 / 電器回到合適溫度。

保養

清潔無線手提式吸塵器前，必須關閉吸塵器並將充電線 拔除。 您可以使用標準塑膠清潔劑來保養吸塵器和塑膠配件。

- ！ 小心：請勿使用具研磨效果的物品、玻璃清潔劑或多功能清潔產品。切勿將吸塵器浸在水中。

本說明書可能因技術變更而修改。

電池充電狀態指示燈

操作狀態	LED指示燈
一般模式	LED亮綠燈
高速模式	綠色LED快速閃爍
電池容量降低至20%	紅色LED緩慢閃爍
電池沒電了	LED關閉
充電	綠色LED緩慢閃爍
電池已充滿	充電完成後，綠色LED仍會亮起2分鐘，然後熄滅
溫度過高 / 過低保護	LED紅燈會持續亮10秒，然後熄滅

Kundendienst – Customer Service

DE Deutschland, Germany

BSH Hausgeräte Service GmbH
Zentralwerkstatt für kleine Hausgeräte
Trautskirchener Strasse 6-8
90431 Nürnberg

Online Auftragsstatus, Filterbeutel-
Konfigurator und viele weitere Infos
unter: www.bosch-home.com
Reparaturservice, Ersatzteile &
Zubehör, Produkt-Informationen:
Tel.: 0911 70 440 040
mailto:cp-servicecenter@bshg.com

AE United Arab Emirates, الإمارات العربية المتحدة

BSH Home Appliances FZE
Round About 13, Plot Nr MO-0532A
Jebel Ali Free Zone - Dubai
Tel.: 04 881 44 01*
mailto:service.uae@bshg.com
www.bosch-home.com/ae
* Sun-Thu: 8.00 am to 5.00 pm
(exclude public holidays)

AL Republika e Shqiperise, Albania

ELEKTRO-SERVIS sh.p.k
Rr. Shkelqim Fusha, Selite,
Pallati "Matrix Konstruksjon",
Kati 0 dhe +1
1023 Tirane
Tel.: 4 2278 130, -131
Fax: 4 2278 130
mailto:info@elektro-servis.com

EXPERT SERVIS

Rruga e Kavajes,
Kulla B Nr 223/1 Kati I
1023 Tirane
Tel.: 4 480 6061
Tel.: 4 227 4941
Fax: 4 227 0448
Cel: +355 069 60 45555
mailto:info@expert-servis.al

AT Österreich, Austria

BSH Hausgeräte Gesellschaft mbH
Werkskundendienst für Hausgeräte
Quellenstrasse 2a
1100 Wien

Online Reparaturannahme,
Ersatzteile und Zubehör und viele
weitere Infos unter:
www.bosch-home.at
Reparaturservice, Ersatzteile & Zubehör,
Produktinformationen
Tel.: 0810 550 511
mailto:vie-stoerungsannahme@bshg.com
Wir sind an 365 Tagen rund um die Uhr für
Sie erreichbar.

AU Australia

BSH Home Appliances Pty. Ltd.
Gate 1, 1555 Centre Road
Clayton, Victoria 3168
Tel.: 1300 369 744*
mailto:customersupport.au@bshg.com
www.bosch-home.com.au
* Mo-Fr: 24 hours

BA Bosna i Hercegovina, Bosnia-Herzegovina

"HIGH" d.o.o.
Gradačanka 29b
71000 Sarajevo
Tel./Fax: 033 21 35 13
mailto:centralniserbis@yahoo.com

BE Belgique, België, Belgium

BSH Home Appliances S.A. – N.V.
Avenue du Laerbeek 74
Laarbeeklaan 74
1090 Bruxelles – Brussel
Tel.: 02 475 70 01
mailto:bru-repairs@bshg.com
www.bosch-home.be

BG Bulgaria

BSH Domakinski Uredi Bulgaria EOOD
Business center FPI, floor 5,
Cherni vrah Blvd. 51B
1407 Sofia
Tel.: 0700 208 17
mailto:informacia.servis-bg@bshg.com
www.bosch-home.bg

BH Bahrain, مملكة البحرين

Khalaifat Est.
BLD 898, R 533, TASHAN 405
Manama
Tel.: 01 740 05 53*
mailto:service@khalaifat.com
* Sat-Thu: 7.00 am to 5.00 pm
(exclude public holidays)

BY Belarus, Беларусь

ООО "БСХ Бытовая техника"
тел.: 495 737 2961
mailto:mok-kdhl@bshg.com

CH Schweiz, Suisse, Svizzera, Switzerland

BSH Hausgeräte AG
Bosch Hausgeräte Service
Fahrweidstrasse 80
8954 Geroldswil
Reparaturservice, Ersatzteile & Zubehör,
Produktinformationen
Tel.: 0848 888 200
mailto:ch-service@bshg.com
mailto:ch-spareparts@bshg.com
www.bosch-home.ch

CY Cyprus, Κύπρος

BSH Ikiakes Syskeves-Service
39, Arh. Makaariou III Str.
2407 Egomi/Nikosia (Lefkosia)
Tel.: 777 78 007
Fax: 022 65 8128
mailto:EGO-CYCustomerService@bshg.com

CZ Česká Republika, Czech Republic

Více informací (např. záruční podmínky,
prodloužená záruka aj.) naleznete na webo-
vých stránkách www.bosch-home.com/cz/
nebo nás kontaktujte na +420 251 095 511
BSH domácí spotřebiče s.r.o.
Radlická 350/107c
158 00 Praha 5
Příjem oprav
Tel.: +420 251 095 043
mailto:opravy@bshg.com
www.bosch-home.com/cz

DK Danmark, Denmark

BSH Hvidevarer A/S
Telegrafvej 4
2750 Ballerup
Tel.: 44 89 80 18
mailto:BSH-Service.dk@bshg.com
www.bosch-home.dk

EE Eesti, Estonia

SIMSON OÜ
Türi tn.5
11313 Tallinn
Tel.: 0627 8730
Fax: 0627 8733
mailto:servicenet@servicenet.ee
www.simson.ee

Renerki Kaubanduse OÜ
Tammsaare tee 134B (Euronics kaupluses)
12918 Tallinn
Tel.: 0651 2222
Fax: 0516 7171
mailto:klientteenindus@renerk.ee
www.renerk.ee

Eliser OÜ

Mustamäe tee 24
10621 Tallinn
Tel.: 0665 0090
mailto:hoolodus@eliser.ee
www.kodumasinat-remont.ee

ES España, Spain

BSH Electrodomésticos España S.A.
Servicio Oficial del Fabricante
Parque Empresarial PLAZA,
C/ Manfredonia, 6
50197 Zaragoza
Tel.: 976 305 713
Fax: 976 578 425
mailto:CAU-Bosch@bshg.com
www.bosch-home.es

FI Suomi, Finland

BSH Kodinkoneet Oy
Itälähdenkatu 18 A, PL 123
00201 Helsinki
Tel.: 0207 510 705
mailto:Bosch-Service-FI@bshg.com
www.bosch-home.fi
Soittajainta on kiinteästä verkosta ja
matkapuhelimesta 8,35 snt/puh + 16,69 snt/min.

FR France

BSH Electroménager S.A.S.
50 rue Ardoin – CS 50037
93406 SAINT-OUEN cedex
Service interventions à domicile:
01 40 10 11 00
Service Consommateurs:
0 892 698 010
mailto:soa-bosch-conso@bshg.com
Service Pièces Détachées et
Accessoires:

0 892 698 009
Service 0,40 €/min
+ prix appel

www.bosch-home.fr

GB Great Britain

BSH Home Appliances Ltd.
Grand Union House
Old Wolverton Road
Wolverton
Milton Keynes MK12 5PT
To arrange an engineer visit, to order spare parts and accessories or for product advice please visit www.bosch-home.co.uk or call Tel.: 0344 892 8979*

* Calls are charged at the basic rate, please check with your telephone service provider for exact charges.

GR Greece, Ελλάδα

BSH Ikiakes Siskeves A.B.E.
Central Branch Service
17 km E.O. Athinon-Lamias & Potamou 20
14564 Kifisia
Τηλέφωνο: 210 4277 500
Τηλέφωνο: 210 4277 701
mailto:nkf-CustomerService@bshg.com
www.bosch-home.gr

HK Hong Kong, 香港

BSH Home Appliances Limited
Unit 1 & 2, 3rd Floor, North Block,
Skyway House, 3 Sham Mong Road
Tai Kok Tsui, Kowloon
Hong Kong
Tel.: 2626 9655 (HK)
Toll free 0800 863 (Macao)
Fax: 2565 6681
mailto:bosch.hk.service@bshg.com
www.bosch-home.com.hk

HR Hrvatska, Croatia

BSH kućanski uređaji d.o.o.
Ulica grada Vukovara 269F
10000 Zagreb
Tel.: 01 5520 888
Fax: 01 6403 603
mailto:informacije.servis-hr@bshg.com
www.bosch-home.com/hr

HU Magyarország, Hungary

BSH Háztartási Készülék Kereskedelm Kft.
Árpád fejedelem útja 26-28
1023 Budapest
Call Center: +06 80 200 201
mailto:BSH-szerviz@bshg.com
www.bosch-home.com/hu

IE Republic of Ireland

BSH Home Appliances Ltd.
M50 Business Park
Ballymount Road Upper
Walkinstown
Dublin 12
To arrange an engineer visit, to order spare parts and accessories or for product advice please call Tel.: 01450 2655*
www.bosch-home.ie

* Calls are charged at the basic rate, please check with your telephone service provider for exact charges

IL Israel

C/S/B/ Home Appliance Ltd.
1, Hamasger St.
North Industrial Park
Lod, 7129801
Tel.: 08 9777 222
Fax: 08 9777 245
mailto:csb-serv@csb-ltd.co.il
www.bosch-home.co.il

IN India, Bhārat, भारत

BSH Household Appliances Mfg. Pvt. Ltd.
Arena House, Main Bldg, 2nd Floor,
Plot No. 103, Road No. 12,
MIDC, Andheri East
Mumbai 400 093
Toll Free 1800 266 1880*
www.bosch-home.com/in
* Mo-Sa: 8:00am to 8:00pm
(exclude public holidays)

IS Iceland

Smith & Norland hf.
Noatuni 4
105 Reykjavik
Tel.: 0520 3000
Fax: 0520 3011
www.sminor.is

IT Italia, Italy
BSH Elettrodomestici S.p.A.
Via. M. Nizzoli 1
20147 Milano (MI)
Tel.: 02 412 678 100
mailto:info.it@bosch-home.com
www.bosch-home.com/it

KR Republic Korea, Daehan Minguk, 대한민국

Dong Suh Foods Corporation
Dongsuh Bldg., 324,
Dongmak-ro, Mapo-gu
Seoul 121-730
Tel.: 080 025 9114

KZ Kazakhstan, Қазақстан

BSH Home Appliances LLP
Dostyk 117/6,
Business Center "Khan Tengri"
Almaty
Hotline: 5454*
mailto:ALA-Service@bshg.com
* Toll free from mobile only

LB Lebanon, لبنان

Tehehi, Hana & Co.
Boulevard Dora 4043 Beyrouth
P.O. Box 90449
Jdeideh, 1202 2040
Tel.: 01 255 211
mailto:info@Tehehi-Hana.com

LT Lietuva, Lithuania

Senuku prekybos centras UAB
Jonavos g. 62
44192 Kaunas
Tel.: 037 212 146
Fax: 037 212 165
www.senukai.lt

UAB "AG Service"
R. Kalantos g. 32
52494 Kaunas
Tel.: 0700 556 55
Fax: 037 331 363
mailto:servisas@agservice.lt
www.agservice.lt

Baltic Continent Ltd.
Lukšio g. 23
09132 Vilnius
Tel.: 870 055 595
Fax: 052 741 722
mailto:info@balticcontinent.lt
www.balticcontinent.lt

UAB Emto servis
Savanorių pr. 1 (Centrinė būstinė)
03116 Vilnius
Tel.: 870 044 724
Fax: 052 737 368
mailto:svc@emto servis.lt
www.emto servis.lt

LU Luxembourg

BSH électroménagers S.A.
13-15, Z1 Breedeweues
1259 Senningerberg
Tel.: 26 349 811
Fax: 26 349 315
Reparaturen: lux-repair@bshg.com
Ersatzteile: lux-spare@bshg.com
www.bosch-home.com/lu

LV Latvija, Latvia

SIA "General Serviss"
Buļļu iela 70c
1067 Riga
Tel.: 067 42 52 32
mailto:info@serviscentrs.lv
www.serviscentrs.lv

BALTIJAS SERVISS

Brīvības gatve 201
1039 Riga
Tel.: 067 07 05 20; -36
Fax: 067 07 05 24
mailto:info@baltijasserviss.lv
www.baltijasserviss.lv

Sia Elektronika-Serviss
Tadaikų iela 4
1004 Riga
Tel.: 067 71 70 60
Fax: 067 60 12 35
mailto:serviss@elektronika.lv
www.elektronika.lv

MD Moldova

S.R.L. "Rialto-Studio"
ул. Шусева 98
2012 Кишинев
тел./ факс: 022 23 81 80
mailto:bosch-md@mail.ru

ME Crna Gora, Montenegro

Elektronika komerc
Oktobarske revolucije 129
81000 Podgorica
Tel./Fax: 020 674 631
Mobil: 069 324 812
mailto:ekobosch.servis@t-com.me

MK Macedonia, Македонија

GORENEC
Jane Sandanska 69 lok. 3
1000 Skopje
Tel.: 02 2454 600
Mobil: 070 233 689
mailto:gore nec@yahoo.com

MT Malta

Oxford House Ltd.
Notabile Road
Mriehel BKR 14
Tel.: 021 442 334
Fax: 021 488 656
www.oxfordhouse.com.mt

MV Raajjeyge Jumhooriyyaa, Maldives

Lintel Investments and
Management Services Pvt. Ltd.
Ma. Maadheli, Majeedhee Magu
Malé
Tel.: 03 010 200
mailto:mohamed.zuhree@intel.com.mv
www.lintel.com.mv

NL Nederlande, Netherlands

BSH Huishoudapparaten B.V.
Taurusavenue 36
2132 LS Hoofddorp
Storingsmelding:
Tel.: 088 424 4010
mailto:bosch-contactcenter@bshg.com
Onderdelenverkoop:
Tel.: 088 424 4010
Fax: 088 424 4801
mailto:bosch-onderdelen@bshg.com
www.bosch-home.nl

NO Norge, Norway

BSH Husholdningsapparater A/S
Grensevingen 9
0661 Oslo
Tel.: 22 66 05 54
Tel.: 22 66 06 00
mailto:Bosch-Service-NO@bshg.com
www.bosch-home.no

NZ New Zealand

BSH Home Appliances Ltd.
Level 3, Air NZ Building, Smales Farm
74 Taharoto Road, Takapuna
Auckland 0622
Tel.: 0800 245 700*
mailto:aftersales.nz@bshg.com
www.bosch-home.co.nz
* Mo-Fr: 8.30 am to 5.00 pm
(exclude public holidays)

PL Polska, Poland

BSH Sprzęt Gospodarska
Domowego sp. z o.o.
Al. Jerozolimskie 183
02-222 Warszawa
Centrala Serwisu
Tel.: 801 191 534
Fax: 022 572 7709
mailto:Serwis.Fabryczny@bshg.com
www.bosch-home.pl

PT Portugal

BSHP Electrodomésticos,
Sociedade Unipessoal, Lda.
Rua Alto do Montijo, nº 15
2790-012 Carnaxide
Tel.: 214 250 730
Fax: 214 250 701
mailto:bosch.electrodomesticos.pt@
bshg.com
www.bosch-home.pt

RO România, Romania

BSH Electrocasnice srl.
Sos. Bucuresti-Ploiesti,
nr. 19-21, sect. 1
13682 Bucuresti
Tel.: 021 203 9748
Fax: 021 203 9733
mailto:service.romania@bshg.com
www.bosch-home.ro

RU Russia, Россия

ООО «БСХ Бытовые Приборы»
Сервис от производителя
Малая Калужская, 15
119071 Москва
Tel.: 8 (800) 200 29 61
mailto:mok-kdhl@bshg.com
www.bosch-home.com

SA Kingdom Saudi Arabia,

المملكة العربية السعودية
Abdul Latif Jameel Electronics
and Airconditioning Co. Ltd.
BOSCH Service centre,
Kilo 5 Old Makkah Road
(Next to Toyota), Jamiyah Dist.,
P.O. Box 7997
Jeddah 21472
Tel.: 800 127 9999*
mailto:Khadeermj@ALJ.COM
www.aljelectronics.com.sa
* Sat-Thur: 8.00 am to 11.00 pm
(exclude public holidays)

SE Sverige, Sweden

BSH Home Appliances AB
Landsvägen 32
169 29 Solna
Tel.: 0771 19 70 00 local rate
Tel.: 0771 11 22 77 local rate
mailto:Bosch-Service-SE@bshg.com
www.bosch-home.se

SG Singapore, 新加坡

BSH Home Appliances Pte. Ltd.
Block 4012, Ang Mo Kio Avenue 10
#01-01 Techplace 1
Singapore 569628
Tel.: 6751 5000*
Fax: 6751 5005
mailto:bshsgp.service@bshg.com
www.bosch-home.com.sg
* Mo-Fr: 8.30am to 7.00pm, Sa: 8.30am to 5.30pm
(exclude public holidays)

SI Slovenija, Slovenia

BSH Hišni aparati d.o.o.
Litostrjska 48
1000 Ljubljana
Tel.: 01 5830 700
Fax: 01 5830 889
mailto:informacije.servis-slo@bshg.com
www.bosch-home.com/si

SK Slovensko, Slovakia

Viac informácií (napr. záručné
podmienky, predĺžená záruka a i.)
nájdete na webových
ránkach www.bosch-home.com/sk/ alebo
nás kontaktujte na +420 251 095 511

BSH domácí spotřebiče s.r.o.
organizáčnā zložka Bratislava
Trnavská cesta 50
821 02 Bratislava
Prijem oprāv
Tel.: +421 238 106 115
mailto:opravy@bshg.com

TH Thailand, ประเทศไทย

BSH Home Appliances Limited
Ital Thai Tower, 2034/31-39, 1st floor,
New Petchburi Road
Bangkapi, Huay Kwang
Bangkok, 10310
Tel.: 02 975 5353*
www.bosch-home.com/th
* Mo-Sa: 8.00am to 6.00pm
(exclude public holidays)

TR Türkiye, Turkey

BSH Ev Aletleri Sanayi
ve Ticaret A.Ş.
Fatih Sultan Mehmet Mahallesi
Balkan Caddesi No: 51
34771 Ümraniye, Istanbul
Tel.: 0 216 444 6333*
Fax: 0 216 528 9188*
mailto:careline.turkey@bshg.com
www.bosch-home.com/tr
* Çağrı merkezini sabit hatlardan
aramanın bedeli şehir içi ücretlendirmede,
Çep telefonlarından ise kullanılan
tarifeye göre değişkenlik göstermektedir

TW Taiwan, 台灣

我們期許您不斷的鼓勵與指導，
任何諮詢或服務需求，
歡迎洽詢客服專線
BSH Home Appliances Private Limited
台北市內湖區洲子街80號11樓
11F., No.80, Zhouzi St., Neihu Dist.
Taipei City 11493
Tel.: 0800 368 888
Fax: 02 2627 9788
mailto:bshstzn-service@bshg.com
www.bosch-home.com.tw

UA Ukraine, Україна

ТОВ «БСХ Побутова Техніка»
тел.: 044 490 2095
mailto:bsh-service.ua@bshg.com
www.bosch-home.com.ua

XK Kosovo

Service-General SH.P.K.
rr.Magjistralla Ferizaj Prishtine
70000 Ferizaj
Tel.: 00381 (0) 290 330 723
Tel.: 00377 44 172 309
mailto:servicegeneral527@gmail.com

XS Srbija, Serbia

BSH Kućni aparati d.o.o.
Milutina Milankovića br. 9ž
11070 Novi Beograd
Tel.: 011 353 70 08
Fax: 011 205 23 89
mailto:informacije.servis-sr@
bshg.com
www.bosch-home.rs

ZA South Africa

BSH Home Appliances (Pty) Ltd.
15th Road Randjespark
Private Bag X36, Randjespark
1685 Midrand – Johannesburg
Tel.: 086 002 6724
Fax: 086 617 1780
mailto:applianceserviceza@bshg.com
www.bosch-home.com/za



de

Dieses Gerät ist entsprechend der europäischen Richtlinie 2012/19/EU über Elektro- und Elektronikaltgeräte (waste electrical and electronic equipment - WEEE) gekennzeichnet. Die Richtlinie gibt den Rahmen für eine EU-weit gültige Rücknahme und Verwertung der Altgeräte vor.

en

This appliance is labelled in accordance with European Directive 2012/19/EU concerning used electrical and electronic appliances (waste electrical and electronic equipment - WEEE). The guideline determines the framework for the return and recycling of used appliances as applicable throughout the EU.

fr

Cet appareil est marqué selon la directive européenne 2012/19/UE relative aux appareils électriques et électroniques usagés (waste electrical and electronic equipment - WEEE). La directive définit le cadre pour une reprise et une récupération des appareils usagés applicables dans les pays de la CE.

it

Questo apparecchio dispone di contrassegno ai sensi della direttiva europea 2012/19/UE in materia di apparecchi elettrici ed elettronici (waste electrical and electronic equipment - WEEE). Questa direttiva definisce le norme per la raccolta e il riciclaggio degli apparecchi dismessi valide su tutto il territorio dell'Unione Europea.

nl

Dit apparaat is gekenmerkt in overeenstemming met de Europese richtlijn 2012/19/EU betreffende afgedankte elektrische en elektronische apparatuur (waste electrical and electronic equipment - WEEE). De richtlijn geeft het kader aan voor de in de EU geldige terugname en verwerking van oude apparaten.

da

Dette apparat er klassificeret iht. det europæiske direktiv 2012/19/EU om affald af elektrisk- og elektronisk udstyr (waste electrical and electronic equipment - WEEE). Dette direktiv angiver rammerne for indlevering og recycling af kasserede apparater gældende for hele EU.

no

Dette apparatet er klassifisert i henhold til det europeiske direktivet 2012/19/EU om avfall av elektrisk- og elektronisk utstyr (waste electrical and electronic equipment - WEEE). Direktivet angir ramme for innlevering og gjenvinning av innbytteprodukter.

sv

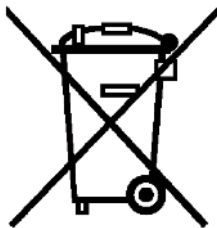
Denna enhet är märkt i enlighet med den europeiska direktivet 2012/19/EU om avfall som utgörs av eller innehåller elektroniska produkter (waste electrical and electronic equipment - WEEE). Direktivet anger ramarna för inom EU giltigt återtagande och korrekt återvinning av uttjänta enheter.

fi

Tämän laitteen merkintä perustuu käytettyjä sähkö- ja elektroniikkalaitteita (waste electrical and electronic equipment - WEEE) koskevaan direktiiviin 2012/19/EU. Tämä direktiivi määrittää käytettyjen laitteiden palautus- ja kierrätys-säännökset koko EU:n alueella.

es

Este aparato está marcado con el símbolo de cumplimiento con la Directiva Europea 2012/19/UE relativa a los aparatos eléctricos y electrónicos usados (Residuos de aparatos eléctricos y electrónicos RAEE). La directiva proporciona el marco general válido en todo el ámbito de la Unión Europea para la retirada y la reutilización de los residuos de los aparatos eléctricos y electrónicos.



pt

Este aparelho está marcado em conformidade com a Directiva 2012/19/UE relativa aos resíduos de equipamentos eléctricos e electrónicos (waste electrical and electronic equipment - WEEE).

A directiva estabelece o quadro para a criação de um sistema de recolha e valorização dos equipamentos usados válido em todos os Estados Membros da União Europeia.

el

Αυτή η συσκευή χαρακτηρίζεται σύμφωνα με την ευρωπαϊκή οδηγία 2012/19/ΕΕ περί ηλεκτρικών και ηλεκτρονικών συσκευών (waste electrical and electronic equipment - WEEE).

Η οδηγία προκαθορίζει τα πλαίσια για μια απόσυρση και αξιοποίηση των παλιών συσκευών με ισχύ σ' όλη την ΕΕ.

tr

Bu ürün 2012/19/EU sayılı Atık Elektrikli ve Elektronik Ekipmanlar Direktifi'ne göre etiketlenmiştir. Ulusal yönetmelik (Türkiye Resmi Gazetesi No:28300 Tarih: 22.05.2012) Avrupa genelinde geçerli olan, ürünlerin geri toplanması ve geri dönüştürülmesi ile ilgili yapıyı belirtir.

pl

To urządzenie jest oznaczone zgodnie z Dyrektywą Europejską 2012/19/UE oraz polską Ustawą z dnia 29 lipca 2005r. „O zużytych sprzęcie elektrycznym i elektronicznym” (Dz.U. z 2005 r. Nr 180, poz. 1495) symbolem przekreślonego kontenera na odpady. Takie oznakowanie informuje, że sprzęt ten, po okresie jego użytkowania nie może być umieszczany łącznie z innymi odpadami pochodzącymi z gospodarstwa domowego. Użytkownik jest zobowiązany do oddania go prowadzącym zbieranie zużytego sprzętu elektrycznego i elektronicznego. Prowadzący zbieranie, w tym lokalne punkty zbiórki, sklepy oraz gminne jednostka, tworzą odpowiedni system umożliwiający oddanie tego sprzętu. Właściwe postępowanie ze zużytym sprzętem elektrycznym i elektronicznym przyczynia się do uniknięcia szkodliwych dla zdrowia ludzi i środowiska naturalnego konsekwencji, wynikających z obecności składników niebezpiecznych oraz niewłaściwego składowania i przetwarzania takiego sprzętu.

hu

Ez a készülék az elhasznált villamossági és elektronikai készülékekről szóló 2012/19/EU irányelvnek megfelelő jelölést kapott.

Ez az irányelv a már nem használt készülékek visszavételének és hasznosításának EU-szerte érvényes kereteit határozza meg.

cs

Tento spotřebič je označen podle evropské směrnice 2012/19/EU týkající se použité elektrické a elektronické přístroje (odpadních elektrických a elektronických zařízení - OEEZ). Směrná hodnota určuje fra-mework pro vracení

ru

Данный прибор имеет отметку о соответствии европейским нормам 2012/19/EU утилизации электрических и электронных приборов (waste electrical and electronic equipment - WEEE).

Данные нормы определяют действующие на территории Евросоюза правила возврата и утилизации старых приборов.

zf

此吸塵機受歐盟2012/19/EU有關舊電器及電子產品(廢棄電器和電子設備- WEEE)指引監管, 該指引確立了適用於整個歐盟的舊電器回收和再造的規章制度。

fa

این دستگاه براساس دستورالعمل 2012/19/EU اتحادیه اروپا در خصوص دستگاه‌های (waste electrical and electronic- WEEE) الکتریکی و الکترونیکی مستعمل برجسب خورده است. این دستورالعمل چارچوب روش استرداد و بازیافت دستگاه‌های مستعمل را برای کلیه کشورهای عضو اتحادیه اروپا تعیین نموده است.

ro

Acest aparat este marcat corespunzător directivei europene 2012/19/UE în privința aparatelor electrice și electronice vechi (waste electrical and electronic equipment – WEEE).

Directiva prescrie cadrul pentru o preluare înapoi, valabilă în întreaga UE, și valorificarea aparatelor vechi.

DE Garantie

Bundesrepublik Deutschland
siehe letzte Seite.

Ausland: Für dieses Gerät gelten die von der Vertretung unseres Hauses in dem Kaufland herausgegebenen Garantiebedingungen. Einzelheiten hierüber teilt Ihnen der Händler, bei dem Sie das Gerät gekauft haben, auf Anfrage jederzeit mit.
Zur Inanspruchnahme von Garantieleistungen ist in jedem Fall aber die Vorlage des Kaufbeleges erforderlich.

GB Conditions of guarantee

For this appliance the guarantee conditions as set out by our representatives in the country of sale apply. Details regarding same may be obtained from the dealer from whom the appliance was purchased. For claims under guarantee the sales receipt must be produced.

FR Conditions de garantie

A l'étranger, les conditions de garantie applicables à cet appareil sont celles s'accordées par la filiale du pays concerné.

Celles-ci peuvent être fournies par le Revendeur auprès duquel vous avez acheté l'appareil ou directement auprès de notre filiale. Si vous aviez besoin d'utiliser la garantie, la présentation de la facture d'achat sera nécessaire.

IT Condizioni di garanzia

Per questo apparecchio valgono le condizioni di garanzia stabilite dalla ns. Rappresentanza nella rispettiva Nazione.

Il venditore dell'apparecchio è a disposizione per ulteriori chiarimenti. La garanzia viene riconosciuta soltanto se accompagnata da regolare documento fiscale di acquisto rilasciato dal venditore.

NL Garantievoorwaarden

Voor het aangeschafte apparaat gelden de garantievoorwaarden welke door de vertegenwoordiging van de moederorganisatie in het land van aankoop zijn uitgegeven.

Eventuele bijzonderheden hiervoor zal de leverancier, waarbij het apparaat is gekocht, desgevraagd verschaffen.

Om aanspraak te kunnen maken op eventuele garantie is het overleggen van de aankoopbon met koop-/of leverdatum vereist.

DK Garanti

Garantiebestemmelserne er ikke vedlagt, men fremsendes ved henvendelse til Bosch kundeservice. I øvrigt henvises til købelovens bestemmelser.

NO Leveringsbetingelse

I Norge gjelder NEL's leveringsbetingelser. Disse kan De få hos Deres forhandler eller direkte ved vårt hovedkontor.

SE Konsumentbestämmelser

I Sverige gäller av EHL antagna konsumentbestämmelser.

FI Takuu aika

Kodintekniikan tuotteille annetaan vähintään kahentoista (12) kuukauden takuu tuotteesta riippuen. Takuu aika määritellään kunkin tuotteen osalta erikseen ja se on voimassa annetun määräajan tuotteen ostop. Tuotteet tietyille osille voidaan antaa em. määräajoista poikkeava takuu.

PT Condições de Garantia

Para este aparelho são válidas as condições de garantia emitidas pela nossa representação no país da aquisição. Mais detalhes poderão ser facultados pelo revendedor onde foi adquirido o aparelho.

Para recorrer aos serviços de garantia é imprescindível a apresentação da Fatura de Compra e bem assim, do documento de Garantia.

ES Condiciones de garantía

A este aparato son aplicables las condiciones de garantía acordadas por la representación de nuestra firma en el país de compra. Para más detalles sirvanse dirigir al correspondiente establecimiento del ramo en que se ha comprado el aparato. En caso de hacer uso de la garantía es necesario presentar el correspondiente comprobante de compra.

TR Garanti Şartları

Bu cihaz için satışın gerçekleştirildiği ülkedeki temsilcilerimiz tarafından belirlenen garanti şartları geçerlidir. Garanti şartları ile ilgili detaylı bilgi için; cihazın satın alındığı bayiye ya da Tüketiciler Danışma Merkezimize başvurabilirsiniz. Garanti kapsamındaki taleplerinize cevap verilebilmesi için Yetkili Servisimize, cihaza ait faturayı veya okunaklı fotokopisini göstermeniz gerekmektedir.

PL Gwarancja

Dla urządzenia obowiązują warunki gwarancyjne wydane przez nasze przedstawicielstwo w kraju zakupu. O szczegółach możecie się Państwo dowiedzieć u sprzedawcy, u którego dokonano zakupu urządzenia. Przy korzystaniu ze świadczonych gwarancyjnych wymagane jest przedłożenie dowodu zakupu.

RU Условия гарантийного обслуживания

Получить исчерпывающую информацию об условиях гарантийного обслуживания Вы можете в Вашем ближайшем авторизованном сервисном центре или в сервисном центре от производителя ООО «БСХ Бытовая Техника», а также найти в фирменном гарантийном талоне, выдаваемом при иродаже.

CS Podmínky záruky

Na tento přístroj se vztahují záruční podmínky stanovené naši zástupci v zemi prodeje. Podrobnosti ohledně totéž lze získat od prodejce, od kterého byl

HU Garanciális feltételek

A garanciális feltételeket a 151/2003. (IX.22.) Korm. rendelet szabályozza. A vásárlástól számított 72 órán belüli meghibásodás esetén a kereskedő a készülék cseréjéről dönt. Ez utáni időszakban a Vevőszolgálat gondoskodik a lehető leggyorsabb javítás elvégzéséről.

A garanciára a vásárló a kitöltött garanciajeggyel, vagy a vásárlást igazoló számlával tarthat igényt. A használati utasítás be nem tartása, a garancia elvesztését vonhatja maga után.

Minőségtanúsítás: A 2/1984. (111.10) BkM-IpM rendelete alapján, mint forgalmazó tanúsítjuk, hogy a készülék a vásárlási tájékoztatóban közölt adatoknak megfelel.

A változtatás jogát fenntartjuk.

ZF 本產品適用本公司駐購買國代表所發佈的保固條款。您隨時可向購買本產品的經銷商諮詢相關細節。在任何情況下，出示購買證明均是獲得保修服務的必要的條件。

RO Garanție

Pentru acest aparat sunt valabile prevederile de garanție acordate de reprezentantul nostru și conforme cu legislația în vigoare.

Comerciantul la care ați achiziționat aparatul, vă oferă la cerere informații amănunțite despre prevederile de garanție.

Pentru a beneficia de serviciile de garanție va trebuie însă să prezentați în orice caz bonul de cumpărare.

FA شرایط ضمانت نامه

شرایط ضمانت نامه این دستگاه توسط نمایندگی ما در کشور شما تنظیم شده است. جزئیات مربوطه را می‌توانید از فروشگاه محل خرید دستگاه دریافت نمایید. برای استفاده از موارد ضمانت نامه، ارائه رسید خرید الزامی است.

Όροι Εγγύησης

1. Η εγγύηση καλής λειτουργίας των προϊόντων μας παρέχεται για χρονικό διάστημα είκοσι τεσσάρων (24) μηνών από την ημερομηνία της πρώτης αγοράς που αναγράφεται στη θεωρημένη απόδειξη αγοράς. Για την παροχή της εγγύησης απαιτείται η επίδειξη της θεωρημένης απόδειξης αγοράς στην οποία αναγράφεται ο τύπος και το μοντέλο του προϊόντος.
2. Η εταιρεία μέσα στα ανωτέρω χρονικά όρια, σε περίπτωση πλημμελούς λειτουργίας της συσκευής, αναλαμβάνει την υποχρέωση της επαναφοράς της σε ομαλή λειτουργία και της αντικατάστασης κάθε τυχόν ελαττωματικού μέρους (πλην των αναλώσιμων και των ευπαθών, όπως τα γυάλινα, λαμπτήρες κλπ.). Απαραίτητη προϋπόθεση για να ισχύει η εγγύηση είναι η μη λειτουργία της συσκευής να προέρχεται από την πλημμελή κατασκευή της και όχι επί παραδείγματι από κακή χρήση, λανθασμένη εγκατάσταση, μη τήρηση των οδηγιών χρήσης της συσκευής, ακατάλληλη συντήρηση από πρόσωπα μη εξουσιοδοτημένα από την BSH Οικιακές Συσκευές Α.Β.Ε. ή από εξωγενείς παράγοντες όπως διακοπές ηλεκτρικού ρεύματος ή διαφοροποίησης της τάσης κλπ.
3. Στην περίπτωση που το προϊόν δεν λειτουργεί σωστά λόγω της κατασκευής του και εφόσον η πλημμελής λειτουργία εκδηλώθηκε κατά την περίοδο εγγύησης, η μονάδα Σέρβις (ή το εξουσιοδοτημένο συνεργείο) της BSH Οικιακές Συσκευές Α.Β.Ε. θα το επισκευάσει με σκοπό τη χρήση για την οποία κατασκευάστηκε, χωρίς να υπάρξει χρέωση για ανταλλακτικά ή την εργασία.
4. Δεν καλύπτονται από την εγγύηση οι κίνδυνοι που σχετίζονται με ππ μεταφορά του προϊόντος προς επίσκεψη στον μεταπωλητή ή προς την μονάδα Σέρβις (ή προς το Εξουσιοδοτημένο Συνεργείο) της BSH Οικιακές Συσκευές Α.Β.Ε. εφόσον δεν πραγματοποιούνται από την BSH Οικιακές Συσκευές Α.Β.Ε. ή από εξουσιοδοτημένο απ' αυτήν πρόσωπο.
5. Όλες οι επισκευές της εγγύησης πρέπει να γίνονται από το Εξουσιοδοτημένο Σέρβις (ή το εξουσιοδοτημένο συνεργείο) της BSH Οικιακές Συσκευές Α.Β.Ε.
6. Η εγγύηση δεν καλύπτει κανένα προϊόν που χρησιμοποιείται πέραν των προδιαγραφών για τις οποίες κατασκευάστηκε (π.χ. οικιακή χρήση).
7. Η εγγύηση καλής λειτουργίας που παρέχεται από τον κατασκευαστή παύει αν αποκολληθούν, αλλοιωθούν ή τροποποιηθούν με οποιοδήποτε τρόπο οι ταινίες ασφαλείας ή οι ειδικές διακριτικές αυτοκόλλητες ετικέτες επί των οποίων αναγράφεται ο αριθμός σειράς ή η ημερομηνία αγοράς.
8. Η εγγύηση δεν καλύπτει:
 - Επισκευές, μετατροπές ή καθαρισμούς που έλαβαν χώρα σε κέντρο Σέρβις μη εξουσιοδοτημένο από την BSH Οικιακές Συσκευές Α.Β.Ε.
 - Λάθος χρήση, υπερβολική χρήση, χειρισμό ή λειτουργία του προϊόντος κατά τρόπο μη σύμφωνο με τις οδηγίες που περιέχονται στα εγχειρίδια χρήσης και/ή στα σχετικά έγγραφα χρήσης, συμπεριλαμβανομένων της πλημμελούς φύλαξης της συσκευής, της πώσης της συσκευής κλπ.
 - Προϊόντα με δυσανάγνωστο αριθμό σειράς.
 - Ζημιές που προκαλούνται ενδεικτικά από αστραπές, νερό ή υγρασία, φωτιά, πόλεμο, δημόσιες αναταραχές, λάθος τάσεις του δικτύου παροχής ρεύματος, ή οποιοδήποτε λόγο που είναι πέραν από τον έλεγχο του κατασκευαστή ή εξουσιοδοτημένου συνεργείου.
9. Αντικατάσταση της συσκευής γίνεται μόνο εφόσον δεν είναι δυνατή η επιδιόρθωση της κατόπιν πιστοποίησης της αδυναμίας επισκευής από το Εξουσιοδοτημένο Σέρβις (ή το εξουσιοδοτημένο συνεργείο) της BSH Οικιακές Συσκευές Α.Β.Ε.
10. Η κάθε επίσκεψη ή η αντικατάσταση ελαττωματικού μέρους δεν παρατείνει τον χρόνο εγγύησης του προϊόντος.
11. Εξαρτήματα και υλικά που αντικαθιστώνται κατά τη διάρκεια της εγγύησης επιστρέφονται στο συνεργείο.

BSH Οικιακές Συσκευές Α.Β.Ε.

17° χλμ Εθνικής οδού Αθηνών - Λαμίας & Ποταμού 20, 145 64 Κηφισιά, Αθήνα

ΤΑ ΚΕΝΤΡΙΚΑ ΣΗΜΕΙΑ ΕΞΥΠΗΡΕΤΗΣΗΣ ΠΕΛΑΤΩΝ

Αθήνα 17° χλμ Εθνικής οδού Αθηνών – Λαμίας & Ποταμού 20, 145 64 Κηφισιά

Θεσ/νίκη Οδός Χάλικης, Πατριαρχικό Πυλαίας, 570 οι Πυλαία, Τ.Θ. 60017 Θέρμη

ΠάτραΧαραλάμπη 57. 262 24 Ψηλά Αλώνια

Ηράκλειο – ΚρήτηςΛεωφ. Εθνικής Αντιστάσεως 23 & Καλαμά, 713 06 Ηράκλειο

Κύπρος.....Αρχ. Μακαρίου Γ 39. 2407Εγκωμη Λευκωσία, Κύπρος

1818224 ώρες / 7 ημέρες, τυπική χρέωση κλήσης προς εθνικά δίκτυα

ΠΑΝΕΛΛΑΔΙΚΟ ΤΗΛΕΦΩΝΟ ΕΞΥΠΗΡΕΤΗΣΗΣ ΠΕΛΑΤΩΝ



**Bosch Çağrı
Merkezi**

444 6 333
7/24 hizmetinizde



BOSCH

(Sabit telefonlardan veya cep telefonlarından alan kodu çevirmeden)

Sabit telefonlardan yapılan aramalarda kullanmakta olduğunuz tarife üzerinden, cep telefonu ile yapılan aramalarda ise kayıtlı olduğunuz GSM operatörünün tarifi üzerinden ücretlendirme yapılmaktadır.

Yazılı başvurular için adresimiz

BSH Ev Aletleri Sanayi ve Ticaret AŞ
Fatih Sultan Mehmet Mah. Balkan Cad. No: 51 Ümraniye 34771 - İstanbul

Bosch'u tercih ettiğiniz için teşekkür eder, ürününüzü iyi günlerde kullanmanızı dileriz.



KÜÇÜK EV ALETLERİ GARANTİ BELGESİ

- Cihazınız; kullanma kılavuzunda gösterildiği şekilde kullanılması ve yetkili kıldığımız teknik servis elemanları dışındaki şahıslar tarafından bakım, onarım veya başka bir nedenle müdahale edilmemiş olması şartıyla bütün parçaları dahil olmak üzere tamamen malzemeye, işçilik ve üretim hatalarına karşı **2 (İKİ) YIL SÜRE İLE GARANTİ EDİLMİŞTİR.**
- Bu garanti belgesinde yer alan şartlar, Türkiye'de satılan ürünler için geçerlidir.
- Arızaların giderilmesi konusunda uygulanacak teknik yöntemlerin tespiti ile değiştirilecek parçaların saptanması tamamen firmamız aittir.
- Malın tesliminden sonraki yükleme, boşaltma ve sevkiyat anında meydana gelecek arızalar garanti kapsamı dışındadır.
- Kullanma hatalarından meydana gelen hasar, arıza ve bilgilendirme hizmetleri garanti kapsamı dışındadır.
- Voltaj düşüklüğü veya fazlalığı, hatalı elektrik tesisatı, ürün etiketinde yazılı voltajdan farklı voltajda kullanma nedenlerinden meydana gelen hasar ve arızalar garanti kapsamı dışındadır.
- Doğal afetler (Deprem -Sel baskını v.b.) yangın ve yıldırım düşmesinden meydana gelecek arızalar ve hasarlar garanti kapsamı dışındadır.
- Belge üzerine tahrifat yapıldığı, cihazın üzerindeki orijinal seri numarası kaldırıldığı veya tahrifat yapıldığı takdirde garanti geçersizdir.

GARANTİ ŞARTLARI

- 1. Garanti süresi, malın teslim tarihinden itibaren başlar ve 2 yıldır.**
- 2. Malın bütün parçaları dahil olmak üzere tamamı garantisine kapsamındadır.**
- 3. Malın ayıplı olduğunun anlaşılması durumunda tüketicisi, 6502 sayılı Tüketicinin Korunması Hakkında Kanununun 11 inci maddesinde yer alan;**
 - a- Sözleşmeden önce,**
 - b- Satış bedelinden indirim isteme,**
 - c- Ücretsiz onarımını isteme,**
 - d- Satılının ayıpsız bir misli ile değiştirilmesini isteme,****haklarından birini kullanabilir.**
- 4. Tüketicinin bu haklarından ücretsiz onarım hakkını seçmesi durumunda satıcı; işçilik masrafı, değiştirilen parça bedeli ya da başka herhangi bir ad altında hiçbir ücret talep etmeksizin malın onarımını yapmak veya yaptırmakla yükümlüdür.**

Tüketicisi ücretsiz onarım hakkını üretici veya ithalatçıya karşı da kullanabilir. Satıcı, üretici ve ithalatçı tüketicinin bu hakkını kullanmasında müteselsilen sorumludur.
- 5. Tüketicinin, ücretsiz onarım hakkını kullanması halinde malın;**
 - Garanti süresi içinde tekrar arızalanması,
 - Tamiri için gereken azami sürenin aşılması,
 - Tamirinin mümkün olmadığı, yetkili servis istasyonu, satıcı, üretici veya ithalatçı tarafından bir raporla belirlenmesi durumlarında;**tüketicisi malın bedel iadesini, ayıp oranında bedel indirimi veya imkanı varsa malın ayıpsız misli ile değiştirilmesini satıcıdan talep edilir.**

Satıcı, tüketicinin talebini reddedemez. Bu talebin yerine getirilmemesi durumunda satıcı, üretici ve ithalatçı müteselsilen sorumludur.
- 6. Malın tamir süresi 20 iş gününü geçemez.** Bu süre, garanti süresi içerisinde mala ilişkin arızanın Yetkili Servis İstasyonuna veya satıcıya bildiri tarihi, garanti süresi dışında ise malın Yetkili Servis İstasyonuna teslim tarihinden itibaren başlar. Malın arızasının **10 iş günü** içerisinde giderilememesi halinde, üretici veya ithalatçı; malın tamiri tamamlanmaya kadar benzer özelliklere sahip başka bir mal tüketicinin kullanımına tahsis etmek zorundadır. Malın garanti süresi içerisinde arızalanması durumunda, tamirde geçen süre garanti süresine eklenir.
- 7. Malın kullanım kılavuzunda yer alan hususlara aykırı kullanılmasından kaynaklanan arızalar garanti kapsamı dışındadır.**
- 8. Tüketicisi, garantiden doğan haklarının kullanılmasına ile ilgili olarak çıkabilecek uyuşmazlıklarda yerleşmiş yemin bulunduğu veya tüketici işleminin yapıldığı yerdeki Tüketicisi Hakem Heyetine veya Tüketicisi Mahkemesine başvurabilir.**
- 9. Satıcı tarafından bu Garanti Belgesinin verilmiş olması durumunda, tüketici Gümürk ve Ticaret Bakanlığı Tüketicinin Korunması ve Piyasa Gözetimi Genel Müdürlüğüne başvurabilir.**

Bu ürün Bosch için BSH Ev Aletleri San. ve Tic. A.Ş. tarafından imal/ithal edilmektedir.

BSH EV ALETLERİ SAN. VE TİC. A.Ş.

Fatih Sultan Mehmet Mah. Balkan Cad. No: 51 Ümraniye 34771 - İstanbul
Tel.: (0216) 528 90 00 Faks: (0216) 528 91 88

Marka	Ürün İsmi
Bosch	Kahve Makinası
Bosch	Dilim Kescici
Bosch	EkmeK Kızartma Mak.
Bosch	Su Isıtıcı (Kettle)
Bosch	Mikser
Bosch	Mutfak Robotu
Bosch	Kahve Değirmeni
Bosch	Tost Makinası
Bosch	Kıyma Makinası
Bosch	Saç Kurutma Mak.
Bosch	Baskül
Bosch	Şarjlı El Süpürgesi
Bosch	Ütü
Bosch	Blender
Bosch	Saç Şekillendirme cihazı
Bosch	Meyva Sıkacağı
Bosch	Meyva ve Sebze Sıkacağı
Bosch	Masaj Aletleri

Değerli Müşterimiz

Bosch Çağrı Merkezi 444 6 333 no.lu telefon numarası ile, 7 gün 24 saat hizmet vermektedir. Doğrudan bu numarayı çevirerek satış öncesi ve satış sonrası hizmetlerimizden faydalanabilirsiniz.

Bosch Çağrı Merkezimize ayrıca www.bosch-home.com/tr adresindeki Müşteri Hizmetleri bölümünde bulunan Müşteri Hizmetleri Formunu doldurarak ya da 0216 528 91 88 no.lu telefona faks çekerek de ulaşabilirsiniz.

Yetkili Servis listemize aşağıda yazılı internet adreslerinden veya çağrı merkezi numaramızdan ulaşabilirsiniz.

www.bosch-home.com/tr

www.bosch-yetkiliservisi.com

Aşağıda yer alan konularda yardımcı olmanızı rica ederiz.

1. Cihazınızı kullanma kılavuzunda belirtilen hususlara göre kullanmaya özen gösteriniz.
2. Ürününüzle ilgili hizmet talebiniz olduğunda yukarıda yazılı telefonlardan Çağrı Merkezimizi arayınız.
3. Hizmet için gelen teknisyene "BOSCH YETKİLİ SERVİS" kimlik kartını sorunuz. Bu kimlik kartı, 18 yaşından küçük elemanlara verilmemektedir.
4. Yetkili servisimiz, cihazınızda yapılan herhangi bir işlemten sonra size servis fişini düzenleyip vermek zorundadır. Bu servis fişini mutlaka isteyiniz ve kesinlikle saklayınız.



DİKKAT

Garanti süresinin anlaşmazlık durumunda fatura tarihi esas alınacağından bu belge ile birlikte faturanın veya okunaklı fotokopisinin saklanması gereklidir.

ÜRETİCİ VEYA İTHALATÇI FİRMANIN SATICI FİRMANIN

Ünvanı : BSH Ev Aletleri Sanayi ve Ticaret A.Ş. Ünvanı :

Adresi : FSM Mh. Balkan Cd. No.51, Adresi :

Ümraniye 34771 İstanbul Telefonu:

Telefonu : 0216 528 90 00 Pbx Faks :

Faks : 0216 528 91 88 E-posta :

E-posta : boschcagrimerkezi@bshg.com Fatura Tarih ve sayısı:

Yetkilinin imzası :  Teslim Tarihi ve yeri :

Yetkilinin imzası :

Firmanın Kaşesi:

BSH Ev Aletleri Sanayi ve Ticaret A.Ş.

Firmanın Kaşesi :

MALIN

Cinsi : KÜÇÜK EV ALETLERİ

Markası : BOSCH

Modeli :

Garanti Süresi : 2 YIL

Azami tamir süresi : 20 İŞ GÜNÜ

Bandrol ve Seri No. :

Информация изготовителя о гарантийном и сервисном обслуживании

Круглосуточный телефон службы поддержки*:

8 (800) 200-29-61

Официальный сайт в Интернете:

www.bosch-home.ru

Адреса авторизованных сервисных центров, а также вся информация по сервисному обслуживанию доступна на официальном сайте в Интернете: www.bosch-home.ru.

Рекомендуем Вам пользоваться услугами только авторизованных сервисных центров.

Оригинальные аксессуары и средства по уходу для бытовой техники Bosch Вы можете приобрести в нашем фирменном интернет-магазине: www.bosch-home.ru/store. С условиями заказа, оплаты и доставки Вы можете ознакомиться на сайте. Также оригинальные аксессуары и средства по уходу Вы можете приобрести в авторизованных сервисных центрах.

1. Изделие _____ 2. Модель _____

Пункты 1-2 заполняются только в случае, если эти данные не содержатся в документах о покупке изделия (кассовый чек и/или товарный чек, товарная накладная).

3. Данная информация распространяется на малые бытовые приборы товарного знака Bosch: кофеварки, кофемашины, кофемолки, весы, кухонные комбайны, миксеры, пылесосы, резки, тостеры, утюги, фены, распрямители для волос, электрончайники, соковыжималки, измельчители, блендеры, гладильные доски, ванночки, наполные весы, утюги, паровые станции, гладильные доски и аналогичные им изделия.

4. Уважаемые дамы и господа, сообщаем Вам, что подтверждение соответствия нашей продукции обязательным требованиям в соответствии с законодательством осуществляется в форме обязательной сертификации и декларирования соответствия.

Информацию об обязательном подтверждении соответствия наших приборов, в том числе данные о номере сертификата соответствия (декларации о соответствии) и сроке его (ее) действия Вы можете получить в ООО «БСХ Бытовые Приборы».

Наша продукция производится под контролем транснациональной корпорации «БСХ Хаусгерате ГмбХ», адрес штаб-квартиры: 81739 Мюнхен, Карл-Верн Штрассе 34, Германия (BSH Hausgeräte GmbH, Carl-Wery-Str. 34, 81739 München, Germany).

Организацией, выполняющей функции иностранного изготовителя, уполномоченной изготовителем на основании договора с ним, является ООО «БСХ Бытовые Приборы», 198515 Санкт-Петербург, г. Петергоф, ул. Карла Сименса, д.1 лит. А, филиал в г. Москва, 119071, ул. Малая Калужская, д.15, телефон (495) 737-2777, факс (495) 737-2798.

5. Обязательные сведения о технических характеристиках прибора приведены на типовой табличке прибора или на его этикетке и/или в сопроводительной документации.

6. Аксессуары и средства по уходу

Для безупречного функционирования Вашей техники и ухода за ней производитель рекомендует использовать только оригинальные аксессуары и средства по уходу. Оригинальные аксессуары разработаны производителем, они идеально подходят именно для Вашего прибора. Оригинальные аксессуары и средства по уходу соответствуют самым высоким требованиям качества товарного знака Bosch, они проходят заводские испытания для обеспечения максимальной надежности в работе. По всем вопросам, связанным с аксессуарами и средствами по уходу для Вашей бытовой техники, Вы можете обратиться в авторизованные сервисные центры или по телефону службы поддержки.

7. Гарантия изготовителя

Фирма изготовитель предоставляет на приобретенный Вами в Российской Федерации бытовой прибор гарантию в соответствии с действующим законодательством РФ сроком 1 год. На приобретенный в Республике Беларусь бытовой прибор, к которому при покупке был выдан гарантийный талон, действуют гарантийные условия, не противоречащие законодательству Республики Беларусь.

8. Внимание! Важная информация для потребителей

Данный прибор предназначен для использования исключительно для личных, семейных, домашних и иных нужд, не связанных с осуществлением предпринимательской деятельности либо удовлетворением бытовых потребностей в офисе предприятия, учреждения или организации. Использование прибора в целях, отличных от вышеуказанных, является нарушением правил надлежащей эксплуатации прибора.

Наличие фирменной заводской типовой таблички на приборе обязательно! Пожалуйста, убедитесь в ее наличии и сохраните ее на приборе в течение всего срока службы прибора. Удаление таблички ведет к обезличению прибора и к возможным нарушениям правил его эксплуатации.

Изготовитель не несет ответственность за недостатки в приборе, если сервисной службой будет доказано, что они возникли после передачи прибора потребителю вследствие нарушения им правил пользования, транспортировки, хранения, действий третьих лиц, непреодолимой силы (пожара, природной катастрофы и т.п.), попадания бытовых насекомых и грызунов, воздействия иных посторонних факторов, а также вследствие существенных нарушений технических требований, оговоренных в инструкции по эксплуатации, в том числе нестабильности параметров электросети, установленных ГОСТ 32144-2013.

Для подтверждения даты покупки прибора при гарантийном ремонте или предъявлении иных предусмотренных законом требований убедительно просим Вас сохранять документы о покупке (чек, квитанцию, иные документы, подтверждающие дату и место покупки).

Соблюдение рекомендаций и указаний, содержащихся в инструкции по эксплуатации (правилах пользования), поможет избежать проблем в эксплуатации прибора и его обслуживании.

Неисправные узлы приборов в гарантийный период бесплатно ремонтируются или заменяются новыми. Решение вопроса о целесообразности их замены или ремонта остается за службами сервиса.

9. Информация о сервисе

В период и после истечения гарантийного срока наша Служба Сервиса, а также мастерские наших партнеров всегда готовы предложить Вам свои услуги. Список адресов уполномоченных изготовителем пунктов авторизованного сервисного обслуживания находится на официальном сайте в Интернете: www.bosch-home.ru.

Срок службы малых бытовых приборов (кроме кухонных комбайнов и пылесосов) составляет 2 года. Срок службы кухонных комбайнов и пылесосов составляет 5 лет. Срок службы изделия исчисляется с даты его покупки, либо при невозможности ее определения, с даты изготовления изделия, нанесенной на типовую табличку изделия. В соответствии со стандартом изготовителя дата изготовления маркируется FD ГГММ, где ГГ – год изготовления минус 1920, а ММ – месяц изготовления. Для определения года изготовления прибора необходимо к 1920 прибавить число ГГ.

* Бесплатный круглосуточный телефон для звонков на территории РФ.

B34C06S1-1M00 03/2017



BOSCH

Разработано для жизни

Информация о бытовой технике, произведенной под контролем концерна БСХ Хаусгерате ГмБХ, Карл-Вери-Штр. 34, 81739 Мюнхен, Германия в соответствии с требованиями Федерального Закона РФ от 23 ноября 2009 г. № 261-ФЗ, законодательства о техническом регулировании и законодательства о защите прав потребителей Российской Федерации

Продукция: пылесосы

Товарный знак: Bosch

ВНИМАНИЕ! Ассортимент продукции постоянно обновляется. Технические характеристики продукции, в том числе энергоэффективности, постоянно совершенствуются. Продукция регулярно проходит обязательную процедуру подтверждения соответствия согласно действующему законодательству. Информацию о реквизитах актуальных сертификатов соответствия и сроках их действия, актуальную информацию о классе и характеристиках энергоэффективности продукции, информацию об актуальном ассортименте продукции можно получить у организации, выполняющей функции иностранного изготовителя на территории Российской Федерации ООО «БСХ Бытовые Приборы», 198515, Санкт-Петербург, г. Петергоф, ул. Карла Сименса, д.1 лит. А, филиал в г. Москва, 119071, ул. Малая Калужская, д.15, телефон (495) 737-2777, факс (495) 737-2798.

Компания ООО «БСХ Бытовые Приборы», 198515, Санкт-Петербург, г. Петергоф, ул. Карла Сименса, д.1 лит. А, филиал в г. Москва, 119071, ул. Малая Калужская, д.15, телефон (495) 737-2777, факс (495) 737-2798 осуществляет свою деятельность по подтверждению соответствия продукции от имени производителя на единой таможенной территории Евразийского экономического союза в соответствии с действующими техническими регламентами, в качестве уполномоченного Изготовителем лица, а также выполняет требования, предусмотренные Законом РФ №184-ФЗ «О техническом регулировании» для лица, выполняющего функции иностранного изготовителя на территории Российской Федерации.

Импортером в Российскую Федерацию продукции, сертифицированной в качестве серийно производимой, является ООО «БСХ Бытовые Приборы», 198515, Санкт-Петербург, г. Петергоф, ул. Карла Сименса, д.1 лит. А, филиал в г. Москва, 119071, ул. Малая Калужская, д.15, телефон (495) 737-2777.

Организацией, указываемой на продукции в целях идентификации продукции и осуществляющей первичное размещение продукции на рынке Европейского союза, является Роберт Бош Хаусгерате ГмБХ Карл-Вери-Штр. 34, 81739 Мюнхен, Германия (Robert Bosch Hausgeräte GmbH, Carl-Wery-Str. 34, 81739 München, Germany).

Юридическим лицом (изготовителем), осуществляющим от своего имени изготовление продукции и ответственным за ее соответствие требованиям применимых технических регламентов, является БСХ Хаусгерате ГмБХ, Карл-Вери-Штр. 34, 81739 Мюнхен, Германия (BSH Hausgeräte GmbH, Carl-Wery-Str. 34, 81739 München, Germany).

При перевозке, погружке, разгрузке и хранении продукции следует руководствоваться, помимо изложенных в инструкции по эксплуатации, следующими требованиями:

- Запрещается подвергать продукцию существенным механическим нагрузкам, которые могут привести к повреждению продукции и/или нарушению ее упаковки.
- Необходимо избегать попадания на упаковку продукции воды и других жидкостей.

Перед перевозкой или передачей на хранение бывшей в эксплуатации продукции при отрицательной температуре необходимо убедиться в отсутствии в продукции воды.

Продукция предназначена к использованию в условиях температуры выше 0°C и относительной влажности, не превышающей 93%.

Перед началом эксплуатации продукции, длительное время находившейся под воздействием отрицательной температуры, необходимо выдержать ее в условиях комнатной температуры несколько часов.

Правила реализации продукции определяются предпрятиями розничной торговли в соответствии с требованиями действующего законодательства.

Указания по утилизации продукции содержатся в инструкции по эксплуатации и могут быть уточнены у муниципальных органов исполнительной власти.

Для продукции, реализованной изготовителем в течение срока действия сертификата соответствия, этот сертификат действителен при ее поставке, продаже и использовании (применении) в течение срока службы, установленного в соответствии со статьей 18 Закона РФ о защите прав потребителей. Срок службы на продукцию указан производителем в листовке «Информация изготовителя о гарантийном и сервисном обслуживании».

Продукция может быть идентифицирована по модельному обозначению (поле «E-Nr.»), апробационному типу (поле «Type») и товарному знаку Bosch, нанесенному на продукцию, упаковку и (или) содержащихся в эксплуатационных документах. В соответствии с внутренним стандартом изготовителя бытовая техника идентифицируется по следующей схеме:

E-Nr. <материальный номер> / <индекс сервисной службы>

Материальный номер представляет собой буквенно-цифровое обозначение продукции длиной не более 10 символов, используемое при продаже (именуемое модельным обозначением или моделью бытового прибора) торговой марки Bosch. Материальный номер (модель) указывается между кодовым словом «E-Nr.» и косой чертой «/».

Индекс сервисной службы – двузначное цифровое обозначение, присваиваемое единице продукции в процессе производства и используемое сервисной службой.

Эксплуатационные документы разрабатываются в унифицированной форме для широкого ассортимента продукции, поэтому изготовителем предусмотрено указание торгового обозначения прибора в эксплуатационных документах как полностью, так и частично, при условии, что это позволяет определить принадлежность данного эксплуатационного документа к бытовому прибору, сопоставляемому этим эксплуатационным документом. Установление в процессе идентификации соответствия характеристик бытового прибора положениям, содержащимся в прилагаемых к нему эксплуатационных документах, проводится путем анализа информации, изложенной в эксплуатационных документах.

В состав эксплуатационных документов, предусмотренных изготовителем для продукции, могут входить настоящая информация, инструкция (руководство) по эксплуатации, информация об условиях гарантийного и сервисного обслуживания.

Маркирование продукции осуществляется изготовителем на типовой табличке прибора, на упаковочной этикетке, непосредственно на упаковке прибора, а также может производиться иными способами, обеспечивающими доступное и наглядное представление информации о приборе в местах продаж.



Продукция, которая прошла процедуру подтверждения соответствия согласно требованиям технических регламентов Таможенного союза и/или технических регламентов Евразийского экономического союза, маркируется единым знаком обращения продукции на рынке государств-членов Таможенного союза (Евразийского экономического союза).

Продукция соответствует следующим техническим регламентам Таможенного союза:

- ТР ТС 020/2011 Электromагнитная совместимость технических средств
- ТР ТС 004/2011 О безопасности низковольтного оборудования
- ТР ЕАЭС 037/2016 Об ограничении применения опасных веществ в изделиях электротехники и радиоэлектроники с даты вступления его в силу

Эксплуатационные документы на продукцию выполняются на русском языке. Эксплуатационные документы на государственных языках государств-членов Евразийского экономического союза, отличных от русского, при наличии соответствующих требований в законодательстве можно безвозмездно получить у торгующей организации-резидента соответствующего государства-члена Евразийского экономического союза.

Информация о комплектации продукции представлена в торговых залах, может быть запрошена по телефону бесплатной «горячей линии» (800) 200-2961, а также доступна в интернете на сайте производителя <http://www.bosch-home.ru>

Торговое обозначение	Апробационный тип	Сертификат соответствия			Страна-изготовитель
		Регистрационный номер	Дата выдачи	Действует до	
BBH21621	VXAS011V16	C-DE.A946.B.73181	20.01.2016	19.01.2021	Китай
BBH21622	VXAS011V16	C-DE.A946.B.73181	20.01.2016	19.01.2021	Китай
BBH21631	VXAS011V16	C-DE.A946.B.73181	20.01.2016	19.01.2021	Китай
BBH21632	VXAS011V16	C-DE.A946.B.73181	20.01.2016	19.01.2021	Китай
BBH216RB3	VXAS011V16	C-DE.A946.B.73181	20.01.2016	19.01.2021	Китай
BBH625M1	VXAS010V25	C-DE.A946.B.73181	20.01.2016	19.01.2021	Китай
BBHMOVE1N	VXAS010V00	C-DE.A946.B.73181	20.01.2016	19.01.2021	Китай
BBHMOVE2N	VXAS010V00	C-DE.A946.B.73181	20.01.2016	19.01.2021	Китай
BBHMOVE3N	VXAS010V00	C-DE.A946.B.73181	20.01.2016	19.01.2021	Китай
BCHE6256N1	VXAS010V25	C-DE.A946.B.73181	20.01.2016	19.01.2021	Китай
BCHE65RT25K	VXAS010V25	C-DE.A946.B.73181	20.01.2016	19.01.2021	Китай
BCHE6ATH18	VXAS010V18	C-DE.A946.B.73181	20.01.2016	19.01.2021	Китай
BCHE6ATH25	VXAS010V25	C-DE.A946.B.73181	20.01.2016	19.01.2021	Китай
BCHE6ATH25K	VXAS010V25	C-DE.A946.B.73181	20.01.2016	19.01.2021	Китай
BCHE6L2561	VXAS010V25	C-DE.A946.B.73181	20.01.2016	19.01.2021	Китай
BCHE6ZO0O	VXAS010V25	C-DE.A946.B.73181	20.01.2016	19.01.2021	Китай
BGCG1U1550	VRBS22X2V0	C-DE.A946.B.73521	12.02.2016	11.02.2021	Польша
BGCAU2230	VRBS22X4V0	C-DE.A946.B.73521	12.02.2016	11.02.2021	Польша
BGL252000	VBBS2522V0	C-DE.A946.B.76070	18.08.2016	17.08.2021	Германия
BGL252101	VBBS2522V0	C-DE.A946.B.76070	18.08.2016	17.08.2021	Германия
BGL252103	VBBS2522V0	C-DE.A946.B.76070	18.08.2016	17.08.2021	Германия
BGL32000	VBBS22Z4V0	C-DE.A946.B.73215	22.01.2016	21.01.2021	Германия
BGL32003	VBBS22Z4V0	C-DE.A946.B.73215	22.01.2016	21.01.2021	Германия
BGL32500	VBBS25Z4V0	C-DE.A946.B.73215	22.01.2016	21.01.2021	Германия
BGL35MOV14	VBBS22Z35M	C-DE.A946.B.73215	22.01.2016	21.01.2021	Германия
BGL35MOV15	VBBS22Z35M	C-DE.A946.B.73215	22.01.2016	21.01.2021	Германия
BGL35MOV16	VBBS22Z35M	C-DE.A946.B.73215	22.01.2016	21.01.2021	Германия
BGL35MOV40	VBBS22Z35M	C-DE.A946.B.73215	22.01.2016	21.01.2021	Германия
BGL35SPORT	VBBS25Z35M	C-DE.A946.B.73215	22.01.2016	21.01.2021	Германия
BGL42130	VBBS22Z4V0	C-DE.A946.B.73215	22.01.2016	21.01.2021	Германия
BGL42455	VBBS25Z4V0	C-DE.A946.B.73215	22.01.2016	21.01.2021	Германия
BGL42530	VBBS25Z4V0	C-DE.A946.B.73215	22.01.2016	21.01.2021	Германия
BGL72294	VBBS22Q8V0	C-DE.A946.B.76070	18.08.2016	17.08.2021	Германия
BGL8PRO4	VBBS18Q8V0	C-DE.A946.B.76317	06.09.2016	05.09.2021	Германия
BGL8PRO5IR	VBBS22Q8V0	C-DE.A946.B.76070	18.08.2016	17.08.2021	Германия
BGL8SIL59D	VBBS07Q8V0	C-DE.A946.B.76070	18.08.2016	17.08.2021	Германия
BGN21700	VBBS18Z2V0	C-DE.A946.B.73018	29.12.2015	28.12.2020	Германия
BGN21702	VBBS18Z2V0	C-DE.A946.B.73018	29.12.2015	28.12.2020	Германия
BGN21800	VBBS18Z2V0	C-DE.A946.B.73018	29.12.2015	28.12.2020	Германия
BGS11700	VBBS22X2V0	C-DE.A946.B.73521	12.02.2016	11.02.2021	Турция
BGS11702	VBBS22X2V0	C-DE.A946.B.73521	12.02.2016	11.02.2021	Турция
BGS11703	VBBS22X2V0	C-DE.A946.B.73521	12.02.2016	11.02.2021	Турция
BGS1U1800	VRBS22X2V0	C-DE.A946.B.73521	12.02.2016	11.02.2021	Польша
BGS1U1802	VRBS22X2V0	C-DE.A946.B.73521	12.02.2016	11.02.2021	Польша
BGS1U1805	VRBS22X2V0	C-DE.A946.B.73521	12.02.2016	11.02.2021	Польша
BGS21830	VBBS22X2V0	C-DE.A946.B.73521	12.02.2016	11.02.2021	Турция
BGS21832	VBBS22X2V0	C-DE.A946.B.73521	12.02.2016	11.02.2021	Турция
BGS21833	VBBS22X2V0	C-DE.A946.B.73521	12.02.2016	11.02.2021	Турция
BGS2UPWER1	VRBS25X2V0	C-DE.A946.B.73521	12.02.2016	11.02.2021	Польша
BGS2UPWER2	VRBS25X2V0	C-DE.A946.B.73521	12.02.2016	11.02.2021	Польша
BGS2UPWER3	VRBS25X2V0	C-DE.A946.B.73521	12.02.2016	11.02.2021	Польша
BGS31800	VBBS22X4V0	C-DE.A946.B.73521	12.02.2016	11.02.2021	Турция
BGS3U1800	VRBS22X4V0	C-DE.A946.B.73521	12.02.2016	11.02.2021	Польша
BGS42230	VBBS22X4V0	C-DE.A946.B.73521	12.02.2016	11.02.2021	Турция
BGS42234	VBBS22X4V0	C-DE.A946.B.73521	12.02.2016	11.02.2021	Турция
BGS42242	VBBS22X4V0	C-DE.A946.B.73521	12.02.2016	11.02.2021	Турция
BGS4GOLD	VBBS18X4V0	C-DE.A946.B.59123	23.07.2013	22.07.2018	Турция
BGS4U2234	VRBS25X2V0	C-DE.A946.B.73521	12.02.2016	11.02.2021	Польша
BGS4U2242	VRBS25X4V0	C-DE.A946.B.73590	17.02.2016	16.02.2021	Польша
BGS4UGOLD4	VRBS25X4V0	C-DE.A946.B.73590	17.02.2016	16.02.2021	Польша
BGS52530	VCBS25X5V0	C-DE.A946.B.73590	17.02.2016	16.02.2021	Китай
BGS5PWPER	VCBS25X5V0	C-DE.A946.B.73590	17.02.2016	16.02.2021	Китай
BGS5ZOOO1	VCBS22X5V0	C-DE.A946.B.73521	12.02.2016	11.02.2021	Китай
BGS5ZOOORU	VCBS25X5V0	C-DE.A946.B.73590	17.02.2016	16.02.2021	Китай
BGS62530	VCBS25X6V0	C-DE.A946.B.73590	17.02.2016	16.02.2021	Китай
BHN09070	VXAS021V09	C-DE.A946.B.77397	16.11.2016	15.11.2021	Китай
BHN14090	VXAS021V14	C-DE.A946.B.77397	16.11.2016	15.11.2021	Китай
BHN20110	VXAS021V20	C-DE.A946.B.77397	16.11.2016	15.11.2021	Китай
BKS3003	VXAS010V00	C-DE.A946.B.73181	20.01.2016	19.01.2021	Китай
BSA2680	VBBS550V20	C-DE.A946.B.73018	29.12.2015	28.12.2020	Германия
BSB2884	BS55	C-DE.A946.B.73215	22.01.2016	21.01.2021	Германия
BSB2982	BS55	C-DE.A946.B.73215	22.01.2016	21.01.2021	Германия
BSG61800RU	VBBS600V00	C-DE.A946.B.73018	29.12.2015	28.12.2020	Германия
BSG62185	VBBS600V02	C-DE.A946.B.73215	22.01.2016	21.01.2021	Германия
BSG62186	VBBS600V02	C-DE.A946.B.73215	22.01.2016	21.01.2021	Германия
BSGL2MCOV30	VBBS550V20	C-DE.A946.B.73018	29.12.2015	28.12.2020	Германия
BSGL2MCOV31	VBBS550V20	C-DE.A946.B.73018	29.12.2015	28.12.2020	Германия
BSGL32180	VBBS600V02	C-DE.A946.B.73215	22.01.2016	21.01.2021	Германия
BSGL32383	VBBS625V00	C-DE.A946.B.73215	22.01.2016	21.01.2021	Германия
BSGL52531	VBBS25Z5V0	C-DE.A946.B.73215	22.01.2016	21.01.2021	Германия
BSM1905RU	VCBS118V00	C-DE.A946.B.73018	29.12.2015	28.12.2020	Китай
BSN1701RU	VCBS118V00	C-DE.A946.B.73018	29.12.2015	28.12.2020	Китай
BSN2100RU	VCBS122V00	C-DE.A946.B.73018	29.12.2015	28.12.2020	Китай

Garantiebedingungen DEUTSCHLAND (DE)

Für Produktinformationen sowie Anwendungs- und Bedienungsfragen aus Deutschland:

Bosch-Infoteam

(Mo-Fr: 8.00-18.00 Uhr erreichbar)

Tel.: 0911 70 440 040 oder unter

bosch-infoteam@bshg.com

Die nachstehenden Bedingungen, die Voraussetzungen und Umfang unserer Garantieleistung beschreiben, lassen die Gewährleistungsverpflichtungen des Verkäufers aus dem Kaufvertrag mit dem Endabnehmer unberührt.

Für dieses Gerät leisten wir Garantie gemäß nachstehenden Bedingungen:

1. Wir beheben unentgeltlich nach Maßgabe der folgenden Bedingungen (Nr. 2 - 6) Mängel am Gerät, die nachweislich auf einem Material- und/ oder Herstellungsfehler beruhen, wenn sie uns unverzüglich nach Feststellung und innerhalb von 24 Monaten nach Lieferung an den Erstendabnehmer gemeldet werden. Zeigt sich der Mangel innerhalb von 6 Monaten ab Lieferung, wird vermutet, dass es sich um einen Material- oder Herstellungsfehler handelt.

2. Die Garantie erstreckt sich nicht auf leicht zerbrechliche Teile wie z.B. Glas oder Kunststoff bzw. Glühlampen.

Eine Garantiepflicht wird nicht ausgelöst durch geringfügige Abweichungen von der Soll-Beschaffenheit, die für Wert und Gebrauchstauglichkeit des Gerätes unerheblich sind, oder durch Schäden aus chemischen und elektrochemischen Einwirkungen von Wasser, sowie allgemein aus anomalen Umweltbedingungen oder sachfremden Betriebsbedingungen oder wenn das Gerät sonst mit ungeeigneten Stoffen in Berührung gekommen ist. Ebenso kann keine Garantie übernommen werden, wenn die Mängel am Gerät auf Transportschäden, die nicht von uns zu vertreten sind, nicht fachgerechte Installation und Montage, Fehlgebrauch, eine nicht haushaltsübliche Nutzung, mangelnde Pflege oder Nichtbeachtung von Bedienungs- oder Montagehinweisen zurückzuführen sind.

Der Garantieanspruch erlischt, wenn Reparaturen oder Eingriffe von Personen vorgenommen werden, die hierzu von uns nicht ermächtigt sind, oder wenn unsere Geräte mit Ersatzteilen, Ergänzungs- oder Zubehörteilen versehen werden, die keine Originalteile sind und dadurch ein Defekt verursacht wird.

3. Die Garantieleistung erfolgt in der Weise, dass mangelhafte Teile nach unserer Wahl unentgeltlich instandgesetzt oder durch einwandfreie Teile ersetzt werden.

Geräte, die zumutbar (z.B. im PKW) transportiert werden können, und für die unter Bezugnahme auf diese Garantie eine Garantieleistung beansprucht wird, sind unserer nächstgelegenen Kundendienststelle oder unserem Vertragskundendienst zu übergeben oder zuzusenden. Instandsetzungen am Aufstellungsort können nur für stationär betriebene (feststehende) Geräte verlangt werden.

Es ist jeweils der Kaufbeleg mit Kauf- und/oder Lieferdatum vorzulegen. Ersetzte Teile gehen in unser Eigentum über.

4. Sofern die Nachbesserung von uns abgelehnt wird oder fehlschlägt, wird innerhalb der oben genannten Garantiezeit auf Wunsch des Endabnehmers kostenfrei gleichwertiger Ersatz geliefert.

5. Garantieleistungen bewirken weder eine Verlängerung der Garantiefrist, noch setzen sie eine neue Garantiefrist in Lauf. Die Garantiefrist für eingebaute Ersatzteile endet mit der Garantiefrist für das ganze Gerät.

6. Weitergehende oder andere Ansprüche, insbesondere solche auf Ersatz außerhalb des Gerätes entstandener Schäden sind - soweit eine Haftung nicht zwingend gesetzlich angeordnet ist - ausgeschlossen.

Diese Garantiebedingungen gelten für in Deutschland gekaufte Geräte. Werden Geräte ins Ausland verbracht, die die technischen Voraussetzungen (z.B. Spannung, Frequenz, Gasarten, etc.) für das entsprechende Land aufweisen und die für die jeweiligen Klima- und Umweltbedingungen geeignet sind, gelten diese Garantiebedingungen auch, soweit wir in dem entsprechenden Land ein Kundendienstnetz haben. Für im Ausland gekaufte Geräte gelten die von unserer jeweils zuständigen Landesvertretung herausgegebenen Garantiebedingungen. Diese können Sie über Ihren Fachhändler, bei dem Sie das Gerät gekauft haben, oder direkt bei unserer Landesvertretung anfordern.

Beachten Sie unser weiteres Kundendienst-Angebot:

Auch nach Ablauf der Garantie stehen Ihnen unser Werkskundendienst und unsere Servicepartner zur Verfügung.

Robert Bosch Hausgeräte GmbH
Carl-Wery-Str. 34 / 81739 München // Germany



Thank you for buying a Bosch Home Appliance!

Register your new device on MyBosch now and profit directly from:

- **Expert tips & tricks for your appliance**
- **Warranty extension options**
- **Discounts for accessories & spare-parts**
- **Digital manual and all appliance data at hand**
- **Easy access to Bosch Home Appliances Service**

Free and easy registration – also on mobile phones:

www.bosch-home.com/welcome

BOSCH
HOME APPLIANCES
SERVICE

Looking for help? You 'll find it here.

Expert advice for your Bosch home appliances, need help with problems or a repair from Bosch experts.

Find out everything about the many ways Bosch can support you:

www.bosch-home.com/service

Contact data of all countries are listed in the attached service directory.

Robert Bosch Hausgeräte GmbH

Carl-Wery-Straße 34

81739 München

GERMANY

www.bosch-home.com



8001153861

990710