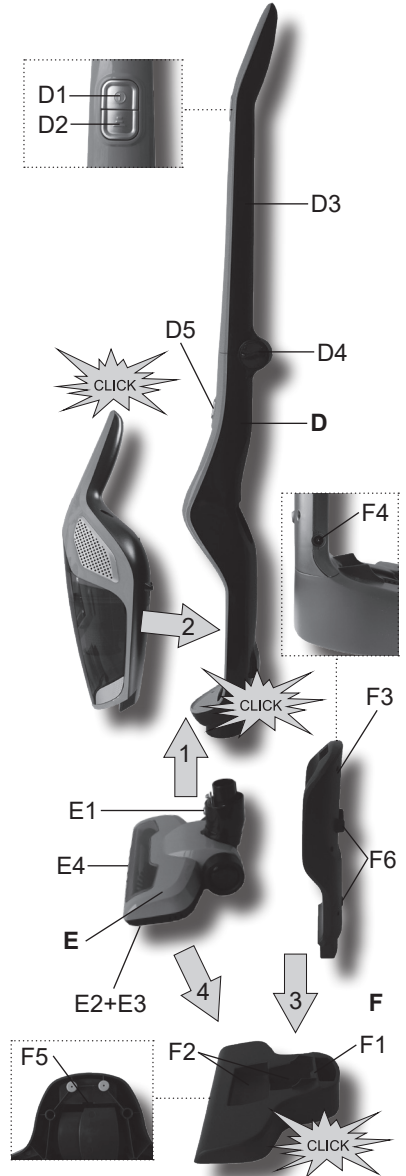
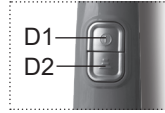
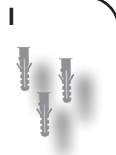
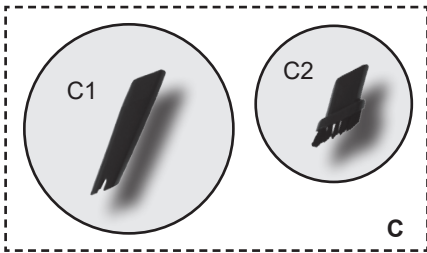
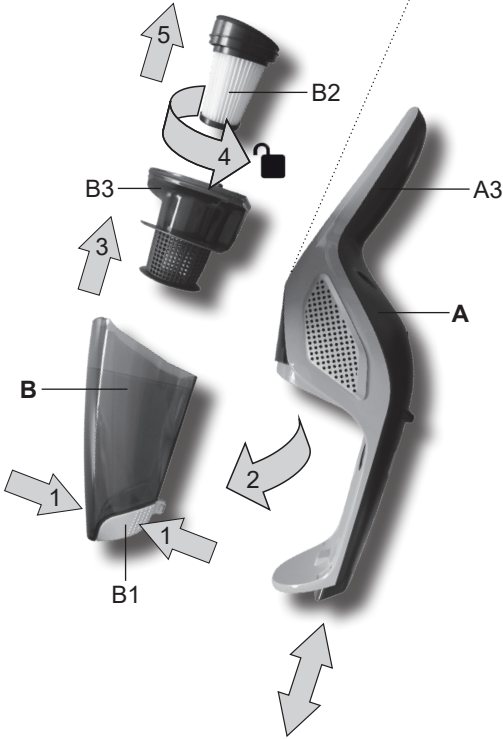
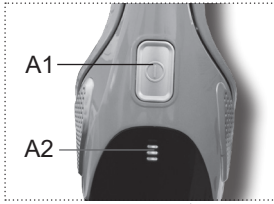


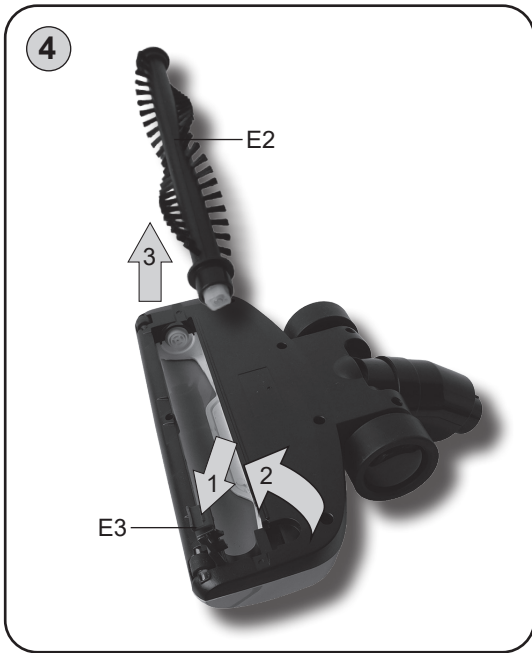
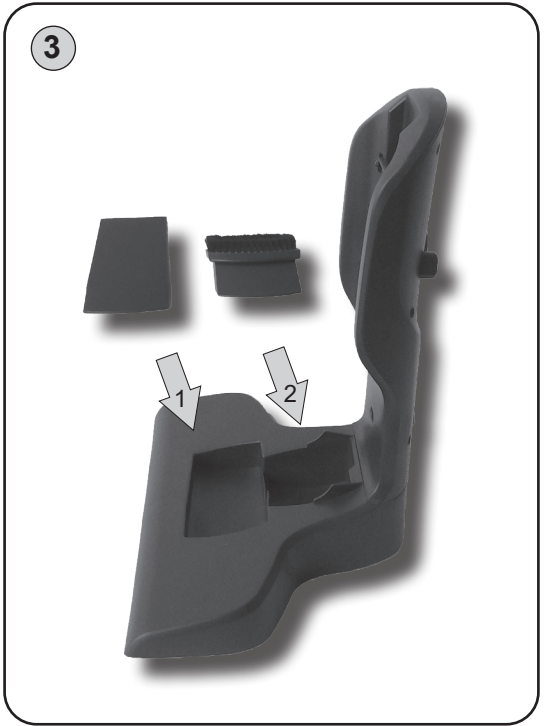
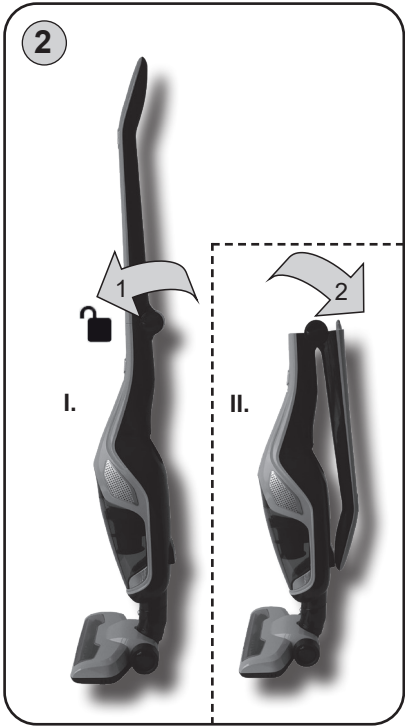
Tyčový vysavač 2 v 1 • NÁVOD K OBSLUZE	CZ 7-14
Tyčový vysávač 2 v 1 • NÁVOD NA OBSLUHU	SK 15-22
Stick vacuum cleaner 2 in 1 • INSTRUCTIONS FOR USE	GB 23-29
Álló porszívó 2 az 1 • HASZNÁLATI UTASÍTÁS	H 30-36
Odkurzacz pionowy 2 w 1 • INSTRUKCJA OBSŁUGI	PL 37-43
Hand- und Akkustaubsauger 2 in 1 • BEDIENUNGSANLEITUNG	D 44-51

DASTY



1



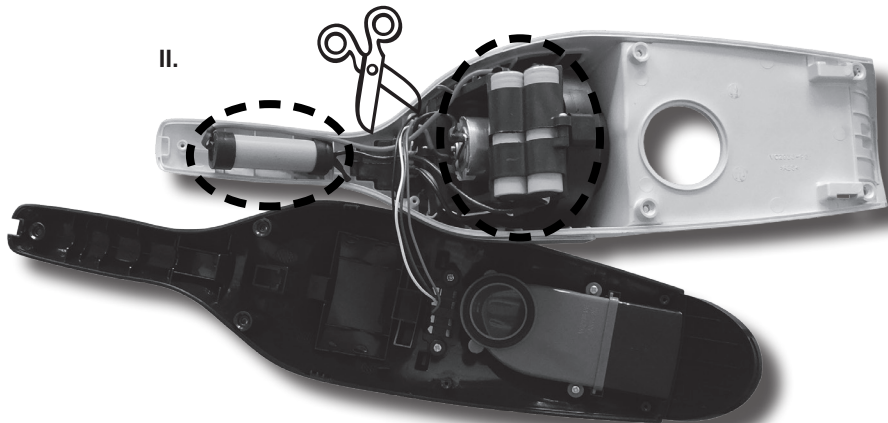


5

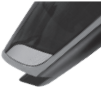



I.



II.





	-	A B C D
	C1	A B C H
	C2	E F G
	E	A B

CZ	I. BEZPEČNOSTNÍ UPOZORNĚNÍ	7
	II. VYBAVENÍ A PŘÍSLUŠENSTVÍ VYSAVAČE (obr. 1)	10
	III. PŘÍPRAVA VYSAVAČE	10
	IV. POUŽITÍ VYSAVAČE (obr. 6)	11
	V. VYJMUTÍ PRACHOVÉ NÁDOBY A FILTRU	12
	VI. ČIŠTĚNÍ A ÚDRŽBA	12
	VII. SKLADOVÁNÍ	13
	VIII. EKOLOGIE	13
	IX. TECHNICKÁ DATA	13
SK	I. BEZPEČNOSTNÉ UPOZORNENIA	15
	II. VYBAVENIE A PŘÍSLUŠENSTVO VYSÁVAČA (obr. 1)	18
	III. PŘÍPRAVA VYSÁVAČA	18
	IV. POUŽITIE VYSÁVAČA (obr. 6)	19
	V. VYBRATIE PRACHOVEJ NÁDOBY A FILTRU	20
	VI. ČISTENIE A ÚDRŽBA	20
	VII. SKLADOVANIE	21
	VIII. EKOLÓGIA	21
	IX. TECHNICKÉ ÚDAJE	21
GB	I. SAFETY WARNING	23
	II. EQUIPMENT AND ACCESSORIES (Fig. 1)	25
	III. VACUUM CLEANER PREPARATION	25
	IV. USE OF VACUUM CLEANER (Fig. 6)	26
	V. REMOVING THE DUST CONTAINER AND FILTER	27
	VI. CLEANING AND MAINTENANCE	27
	VII. ENVIRONMENTAL PROTECTION	28
	VIII. TECHNICAL DATA	28
HU	I. BIZTONSÁGI ELŐÍRÁSOK	30
	II. TERMÉKLEÍRÁS (1. ábra)	32
	III. A PORSZÍVÓ ELŐKÉSZÍTÉSE	32
	IV. A PORSZÍVÓ HASZNÁLATA (6. ábra)	33
	V. A PORTARTÁLY ÉS A SZŰRŐ ELTÁVOLÍTÁSA	34
	VI. TISZTÍTÁS ÉS KARBANTARTÁS	34
	VII. ÖKOLÓGIA	35
	VIII. MŰSZAKI ADATOK	35
PL	I. OSTRZEŻENIA DOTYCZĄCE BEZPIECZEŃSTWA	37
	II. WYPOSAŻENIE I AKCESORIA ODKURZYCZY (rys. 1)	39
	III. PRZYGOTOWANIE ODKURZACZA	39
	IV. ZASTOSOWANIE ODKURZACZA (rys. 6)	40
	V. WYJĘCIE POJEMNIKA NA KURZ I FILTRU	41
	VI. CZYSZCZENIE I KONSERWACJA	41
	VII. EKOLOGIA	42
	VIII. DANE TECHNICZNE	42
D	I. SICHERHEITSANWEISUNGEN	44
	II. AUSSTATTUNG UND ZUBEHÖR DES STAUBSAUGERS (Abb. 1)	47
	III. VORBEREITUNG DES GERÄTES	47
	IV. VERWENDUNG DES GERÄTES (Abb. 7)	48
	V. ENTNEHMEN DES STAUBBEHÄLTERS UND DES FILTERS	49
	VI. REINIGUNG UND WARTUNG	49
	VII. UMWELTSCHUTZ	50
	VIII. TECHNISCHE ANGABEN	50

NÁVOD K OBSLUZE

Vážený zákazníku, děkujeme Vám za zakoupení našeho produktu. Před uvedením tohoto přístroje do provozu si velmi pozorně přečtěte návod k obsluze a tento návod spolu se záručním listem, pokladním dokladem a podle možností i s obalem a vnitřním obsahem obalu dobře uschovejte.

I. BEZPEČNOSTNÍ UPOZORNĚNÍ



OBEČNÁ USTANOVENÍ:

- Instrukce v návodu považujte za součást spotřebiče a postupte je jakémukoliv dalšímu uživateli spotřebiče.
- Zkontrolujte, zda údaj na typovém štítku odpovídá napětí ve Vaší elektrické zásuvce. Vidlici adaptéru je nutné připojit pouze do zásuvky elektrické instalace, která odpovídá příslušným normám.
- Tento spotřebič mohou používat děti ve věku 8 let a starší a osoby se sníženými fyzickými, smyslovými či mentálními schopnostmi nebo nedostatkem zkušeností a znalostí, pokud jsou pod dozorem nebo byly poučeny o používání spotřebiče bezpečným způsobem a rozumí případným nebezpečím. Děti si se spotřebičem nesmějí hrát. Čištění a údržbu prováděnou uživatelem nesmějí provádět děti, pokud nejsou starší 8 let a pod dozorem. Děti mladší 8 let se musí držet mimo dosah spotřebiče a přívodu adaptéru.
- Abyste předešli úrazu, nevkládejte ruce/prsty do rotačního kartáče.
- Nikdy spotřebič nepoužívejte, pokud má poškozený adaptér, pokud nepracuje správně, upadl na zem a poškodil se. V takových případech zanechte spotřebič do odborného servisu k prověření jeho bezpečnosti a správné funkce.
- **Síťový adaptér, akumulátor a motorovou část vysavače nikdy neponořujte do vody (ani částečně) a chráňte je před vlhkostí!**
- **Před vyprazdňováním nádoby nebo údržbou spotřebič vždy nejdříve vypněte.**
- **Spotřebič nenechávejte v chodu bez dozoru!**
- Při nabíjení akumulátoru je síťový adaptér teplý, což je naprosto normální stav.
- Nedobíjejte akumulátor, ze kterého uniká elektrolyt.
- Unikání elektrolytu z akumulátoru je zapříčiněno přetěžováním vysavače nebo používáním vysavače za extrémně vysokých teplot. Pokud se elektrolytem potřísníte, omyjte zasažené místo vodou a mýdlem a opláchněte citrónovou šťávou s octem. Při zasažení očí vyplachujte zasažené oko po dobu několika minut čistou vodou a ihned vyhledejte lékařskou pomoc.
- Při vyjímání akumulátoru musí být spotřebič odpojen od nabíjecího adaptéru.
- Kontakty akumulátoru nebo síťového adaptéru nespojujte! Pokud akumulátor nepoužíváte, držte jej z dosahu kovových předmětů, jako jsou kancelářské sponky, mince, klíče, hřebíky, šroubky nebo další drobné kovové předměty, které mohou způsobit zkratování svorek akumulátoru. Vzájemné zkratování svorek akumulátoru může způsobit popáleniny nebo požár.

- Akumulátor neodhazujte do ohně. Hrozí nebezpečí výbuchu!
- Během normálního provozu se akumulátory nevyjímají. Akumulátory vyjměte pouze pokud má být spotřebič zlikvidován (viz odst. VIII. **EKOLOGIE**).
- Aby se zajistila bezpečnost a správná funkčnost přístroje, používejte jen originální náhradní díly a výrobcem schválené příslušenství.
- Tento spotřebič včetně jeho příslušenství používejte pouze pro účel, pro který je určen tak, jak je popsáno v tomto návodu. Spotřebič nikdy nepoužívejte pro žádný jiný účel.
- Případné texty v cizím jazyce a obrázky uvedené na obalech, nebo výrobku, jsou přeloženy a vysvětleny na konci této jazykové mutace.
- Výrobce neodpovídá za škody způsobené nesprávným používáním spotřebiče a příslušenství a není odpovědný ze záruky za spotřebič v případě nedodržení výše uvedených bezpečnostních upozornění. Za nesprávné používání spotřebiče se mj. považuje nedodržování pravidelné výměny či údržby veškerých filtrů podle pokynů v kapitole IV., V., VI a rovněž tak použití neoriginálních filtrů, v důsledku jejichž vlastností došlo k poruše či poškození vysavače.

POUŽÍVÁNÍ SPOTŘEBIČE:

- Spotřebič je určen pouze pro použití v domácnostech a pro podobné účely (v obchodech, kancelářích a podobných pracovištích, v hotelích, motelech a jiných obytných prostředích, v podnicích zajišťujících nocleh se snídaní)! Není určen pro komerční použití!
- Při manipulaci s vysavačem se vyvarujte kontaktu (např. **volným oděvem, vlasy, prsty, bižutérií, náramky** atd.) s rotujícím kartáčem.
- Podlahovou hubici s rotačním kartáčem nenechávejte zapnutou na jednom místě příliš dlouho! Mohlo by dojít k poškození vysávaného povrchu!
- Podlahová hubice s rotačním kartáčem není určena k vysávání nečistot z koberců s vysokým vlasem!
- **Nepoužívejte nikdy vysavač ani nechtejte adaptér s mokřýma rukama či nohama!**
- **Nikdy spotřebič nepoužívejte (nezapínejte) pokud je umístěn na dobíjecí základně a nabíjí se!**
- **Nikdy nevysávejte bez správně založeného filtračního systému a mikrofiltru.**
- Vždy nabíjení akumulátoru a po použití vysavač vždy vypněte.
- Nabíjení akumulátoru provádějte při běžné pokojové teplotě. Nevystavujte akumulátor teplotám vyšším než 50 °C. Předcházíte tak poškození akumulátoru.
- Pokud dojde k ucpání otvorů/součástí pro průchod vzduchu (např. příslušenství), vysavač vypněte a příčinu ucpání zcela odstraňte.
- Nevysávejte mokré nebo vlhké podlahové krytiny, nepoužívejte vysavač na venkovní prostory! Při proniknutí vlhkosti do agregátu vzniká nebezpečí jeho poškození a vyřazení z provozu. Na tento druh závady se nevztahuje nárok na záruční opravu.
- Nevysávejte ostré předměty (např. **sklo, střepy**), horké, hořlavé, výbušné předměty (např. **popel, hořící zbytky cigaret, benzín, ředidla a aerosolové výpary**), ale ani maziva (např. **tuky, oleje**), žíravé prostředky (např. **kyseliny, rozpouštědla**). Vysátím těchto předmětů může dojít k poškození filtrů, popř. vysavače.
- Při vysávání velice jemného prachu se mohou zanést póry filtrů. Tím se zmenší průchodnost vzduchu a sací výkon slábne. Je proto třeba v takovémto případě filtry vyčistit, i když ještě nádoba není plná. Vysavač nepoužívejte k vysávání nečistot produkovaných při/po stavebních úpravách, jako je **sádrokartonový prach, jemný písek, cement, stavební prach, části omítky** apod. Při proniknutí těchto nečistot / sypkých stavebních hmot / sypkých stavebních materiálů do agregátu vzniká nebezpečí jeho poškození a vyřazení z provozu. Na tento druh závady se nevztahuje nárok na záruční opravu.

- **Spotřebič nesmí být používán ve vlhkém nebo mokřém prostředí a v jakémkoliv prostředí s nebezpečím požáru nebo výbuchu** (prostory kde jsou skladovány chemikálie, paliva, oleje, plyny, barvy a další hořlavé, případně těkavé, látky).
- **VAROVÁNÍ:** Při nesprávném používání přístroje, které není v souladu s návodem k obsluze, existuje riziko poranění.

PŘÍSLUŠENSTVÍ A SESTAVENÍ SPOTŘEBIČE:

- **Sací otvor vysavače nebo příslušenství nepřikládejte k očím ani uším a nezasouvejte je do žádných tělesných otvorů!**
- Dobíjecí základnu, vysavač a příslušenství instalujte v dostatečné vzdálenosti od hořlavých předmětů (např. **záclony, závěsy, dřevo atd.**), tepelných zdrojů (např. **kamna, sporák atd.**) a vlhkých povrchů (např. **dřezy, umyvadla atd.**).

SÍŤOVÝ ADAPTÉR:

- Jestliže je adaptér tohoto spotřebiče poškozen, musí být opraven výrobcem, jeho servisním technikem nebo podobně kvalifikovanou osobou, aby se tak zabránilo vzniku nebezpečné situace.
- **UPOZORNĚNÍ:** Pro dobíjení akumulátoru používejte pouze síťový adaptér dodaný s tímto přístrojem.
- Spotřebič musí být napájen pouze bezpečným malým napětím odpovídajícím značení spotřebiče.
- Síťový adaptér používejte pouze v místnosti.
- Síťový adaptér dodaný se spotřebičem je určený pouze pro tento spotřebič, nepoužívejte jej pro jiné účely. Současně pro tento spotřebič používejte pouze k němu dodaný síťový adaptér, pro dobíjení nepoužívejte jiný typ adaptéru (např. od jiného spotřebiče).
- Napájecí přívod adaptéru nesmí být poškozen ostrými nebo horkými předměty, otevřeným plamenem, nesmí se ponořit do vody ani ohýbat přes ostré hrany.
- V případě potřeby použití prodlužovacího přívodu je nutné, aby nebyl poškozen a vyhovoval platným normám.
- Pravidelně kontrolujte stav napájecího přívodu adaptéru.

ORIGINAL

eta

VÝROBCE

Pro bezporuchový chod vysavače je nutné používat testované filtry doporučené výrobcem.

II. VYBAVENÍ A PŘÍSLUŠENSTVÍ VYSAVAČE (obr. 1)

A – vysavač

- A1 – tlačítko **ZAP./VYP.**
- A2 – světelná signalizace provozu a nabíjení
- A3 – držadlo

B – nádoba na prach

- B1 – tlačítka aretace nádoby
- B2 – HEPA filtr
- B3 – separátor

C – příslušenství

- C1 – štěrbinová hubice
- C2 – kartáček

D – prodlužovací nástavec pro tyčový vysavač

- D1 – tlačítko **ZAP./VYP.**
- D2 – přepínač sacího výkonu
- D3 – sklopná část s rukojetí
- D4 – aretace sklopné části
- D5 – tlačítko aretace vysavače

E – podlahová hubice s rotačním kartáčem

- E1 – tlačítko aretace hubice
- E2 – vyjímatelný kartáč
- E3 – aretace kartáče
- E4 – LED diody pro osvětlení prostoru před vysavačem

F – dobíjecí základna

- F1 – spodní část
- F2 – prostor pro malé příslušenství (štěrbinová hubice, kartáček)
- F3 – nosník
- F4 – nabíjecí konektor
- F5 – tlačítko aretace nosníku
- F6 – otvor pro přichycení ke zdi

G – síťový adaptér

H – šrouby

I – hmoždinky

III. PŘÍPRAVA VYSAVAČE

Odstraňte veškerý obalový materiál, vyjměte vysavač a příslušenství.
Z vysavače odstraňte všechny případné adhezivní fólie, samolepky nebo papír.

SESTAVENÍ VYSAVAČE

Při sestavování vysavače postupujte podle obr. 1. Dle požadovaného použití (ruční vysavač / tyčový vysavač) zvolte vhodné příslušenství (obr. 6). Při demontáži postupujte opačným způsobem a odjistěte aretační prvky.

NABÍJENÍ AKUMULÁTORU

Vysavač před nabíjením vypněte! Vložte vysavač do prodlužovacího nástavce a následně do dobíjecí základny **F**. Připojte adaptér do nabíjecího konektoru **F4** a poté k el. síti. **Před prvním použitím je nutné akumulátor nabít min. 8 hod. Poté je standardní doba nabíjení cca 6 hod.** Stav a průběh nabíjení je indikován na světelné signalizaci **A2**. Plně nabitý akumulátor poskytne **dobu provozu cca 60 min.**

Světelná signalizace provozu a nabíjení (A2)

Postupné rozsvěcování modrých segmentů	Akumulátor se nabíjí.
Trvalé svícení modře	Akumulátor je nabitý – Po chvíli dojde ke zhasnutí světelné signalizace.
	Signalizace provozu – Jednotlivé segmenty světelné signalizace v průběhu používání zhasínají v závislosti na stavu nabití akumulátoru.

Světelná signalizace provozu a nabíjení (A2)

Blikání modře	<p>Zablokování rotačního kartáče</p> <ul style="list-style-type: none"> – Dojde k zastavení pohonu rotačního kartáče, současně zhasnou LED diody E4. Motor vysavače zůstane v chodu. – Vysavač vypněte, odstraňte příčinu zablokování kartáče a až poté můžete pokračovat ve vysávání.
---------------	-----------------------------------------------------------------------------------------------------------------------------------------------------------------------------------------------------------------------------------------------------------------------------------------------------------------------

Upozornění

- Vysavač lze nabíjet pouze tehdy, je-li vložený v dobíjecí základně **F**.
- Vysavač dejte nabít ihned, jak sací výkon zeslábně.
- Po skončení náročné práce nebo v horkém prostředí může být akumulátor příliš horký pro nabíjení. Nechejte akumulátor před nabíjením vychladnout.
- V případě každodenního používání adaptér neodpojujte ze zásuvky. Tak bude spotřebič vždy plně nabitý. Přebíjení akumulátoru je zamezeno. Pokud budete delší dobu (více než jeden den) nepřítomni, vytáhněte adaptér z el. zásuvky, abyste optimalizovali životnost akumulátoru.

UPEVNĚNÍ DOBÍJECÍ ZÁKLADNY NA ZEĎ

Pro připevnění základny **F** ke zdi slouží otvory **F6** v její zadní části. Pomocí přiloženého nebo jiného vhodného spojovacího materiálu připevněte základnu **F** ke zdi.

Upozornění

- Dbejte na to, aby el. zásuvka byla dostatečně blízko k připevněné základně.
- **Dejte pozor na to, aby se v místě kotvení základny ke zdi nenacházela pod omítkou elektrická, telefonní, vodovodní instalace apod.**

IV. POUŽITÍ VYSAVAČE (obr. 6)

Před použitím nechte vysavač dostatečně nabít.

OVLÁDÁNÍ

Tlačítko **ZAP./VYP.** (**A1**, **D1**) - zapnutí/vypnutí vysavače

Přepínač sacího výkonu (**D2**)

první stisknutí - nízký sací výkon
druhé stisknutí - vysoký sací výkon

Upozornění

- Vysavač se vždy zapíná na vysoký sací výkon
- Sací výkon lze nastavovat pouze tehdy, když je vysavač umístěn v prodlužovacím nástavci **D**.
- Chcete-li vysávat na nízký sací výkon a použít pouze ruční vysavač, tak nejdříve vysavač umístěte do prodlužovacího nástavce **D** a zapněte jej. Poté nastavce nízký sací výkon a zapnutý vysavač vyjměte z prodlužovacího nástavce **D**. Vysavač pak bude vysávat na nízký sací výkon až do jeho vypnutí (nebo vybití akumulátoru).

V. VYJMUTÍ PRACHOVÉ NÁDOBY A FILTRU

VYJMUTÍ NÁDOBY NA PRACH

Při vyjímání nádoby na prach **B** postupujte podle obr. 1. Vysáté nečistoty zlikvidujte s běžným domácím odpadem. Prázdnou a vyčištěnou nádobu vložte opačným způsobem nazpět do vysavače.

VÝMĚNA VSTUPNÍHO HEPA FILTRU

Při vyjímání filtru postupujte podle obr. 1. Opačným způsobem vložte nový/vyčištěný filtr do vysavače.

VI. ČIŠTĚNÍ A ÚDRŽBA

Poznámky

- Z hygienického hlediska doporučujeme vyprázdnovat nádobu a čistit filtry po každém použití.
- Maximálního sacího účinku bude vždy dosaženo s čistým HEPA filtrem a prázdnou prachovou nádobou.
- Po každém vyprázdnění prachové nádoby doporučujeme vyčistit HEPA filtr.
- Při vysávání velice jemného prachu se mohou zanést póry HEPA filtru. Tím se zmenší průchodnost vzduchu a sací výkon slábne. Je proto třeba v takovémto případě HEPA filtr vyčistit, i když ještě nádoba není plná.

Povrch vysavače, prodlužovacího nástavce, dobíjecí základny a adaptéru ošetřujte měkkým vlhkým hadříkem, nepoužívejte drsné a agresivní čisticí prostředky!

Příslušenství

Po každém vysávání zkontrolujte vizuálně, zda se na kartáčích nebo sběračích nezachytily nečistoty a odstraňte je.

Podlahová hubice s rotačním kartáčem

Odstraňte nečistoty (zejména vlasy, zvířecí chlupy apod.), které se zachytily na kartáči. Pro snadnější vyčištění můžete kartáč vyjmout (obr. 4).

Prachová nádoba

Plastové části (**B**, **B3**) opláchněte pod tekoucí vodou. Před opětovným použitím nechte vše důkladně vyschnout.

HEPA filtr

HEPA filtr **B2** jemně vyklepejte nebo vyfoukejte (doporučujeme tento úkon provádět mimo obytný prostor). Při silném znečištění můžete HEPA filtr opláchnout pod tekoucí vlažnou vodou. Následně jej nechte důkladně oschnout.

Upozornění

- K čištění HEPA filtru nepoužívejte žádné agresivní prací nebo čisticí prostředky ani horkou vodu.
- Pro zachování filtračních parametrů HEPA filtru doporučujeme čištění suchou cestou.
- **Pokud se rozhodnete HEPA filtr umýt vodou, sníží se jeho filtrační schopnosti.** Maximální počet umytí filtru je 3x. Poté je nutné zakoupit nový.
- HEPA filtr doporučujeme měnit 2x za rok. Ostatní filtry vyměňte, pokud je již nelze řádně vyčistit nebo jsou poškozené.
- HEPA filtr není určen pro mytí v myčce nádobí.
- Zanedbání čištění a případně výměny filtru může vést k poruše vysavače!
- Dbejte na to, aby dosedací plochy a těsnící prvky byly čisté a funkční.

VII. SKLADOVÁNÍ

Spotřebič skladujte řádně očištěný mimo dosah dětí a nesvéprávných osob. Ukládejte vysavač vždy na suchém místě, v dostatečné vzdálenosti od tepelných zdrojů (např. **krb, kamna, vyhřívací těleso**). Tyčový vysavač neukládejte na nerovný povrch! Vysavač musí být v případě potřeby postaven na rovném povrchu, kde nehrozí jeho převrnutí. Příslušenství **C1** a **C2** lze skladovat v prostoru **F2** na dobíjecí základně **F** (obr. 3). Pro praktičtější skladování můžete prodlužovací nástavec **D** složit (obr. 2).

VIII. EKOLOGIE



Pokud to rozměry dovolují, jsou na všech kusech vytištěny znaky materiálů použitých na výrobu balení, komponentů a příslušenství, jakož i jejich recyklace. Uvedené symboly na výrobku nebo v průvodní dokumentaci znamenají, že použité elektrické nebo elektronické výrobky nesmí být likvidovány společně s komunálním odpadem. Za účelem správné likvidace výrobku jej odevzdejte na určených sběrných místech, kde budou přijaty zdarma. Správnou likvidací tohoto produktu pomůžete zachovat cenné přírodní zdroje a napomáháte prevenci potenciálních negativních dopadů na životní prostředí a lidské zdraví, což by mohly být důsledky nesprávné likvidace odpadů. Při nesprávné likvidaci tohoto druhu odpadu mohou být v souladu s národními předpisy uděleny pokuty. Tento spotřebič je vybaven Li-Ion akumulátorem s dlouhou životností. Pro ochranu životního prostředí je nutné po ukončení životnosti spotřebiče vybitý akumulátor z něho demontovat a vhodným způsobem, prostřednictvím k tomu určených speciálních sběrných sítí, akumulátor i spotřebič bezpečně zlikvidovat. Další podrobnosti si vyžádejte od místního úřadu nebo nejbližšího sběrného místa.

Vyjmutí akumulátoru

Akumulátory z přístroje vyjměte pouze po úplném vybití (tj. nechte vysavač v chodu tak dlouho, dokud se jeho motor nezastaví). Vyšroubujte šrouby a otevřete vysavač. Postupně odstříhnete přírodní vodiče a akumulátor vyjměte (obr. 5).

IX. TECHNICKÁ DATA

Spotřebič třídy ochrany	III.
Akumulátor	21,6 V Li-Ion
Hmotnost (kg) (ruční vysavač / tyčový vysavač)	cca (1,1 / 2,5)
Rozměry cca (D x H x V) (mm) (ruční vysavač)	425 x 110 x 140
Rozměry cca (D x H x V) (mm) (tyčový vysavač)	260 x 185 x 1160

Deklarovaná hladina akustického výkonu je 80 dB(A) re 1pW

Napájecí adaptér

Název výrobce nebo ochranná známka, obchodní registrační číslo a adresa	ETA
Identifikační značka modelu	JOD-S-270050GS
Vstupní napětí	100-240 V (AC)
Vstupní frekvence	50/60 Hz
Výstupní napětí	27,0 V (DC)
Výstupní proud	0,5 A
Výstupní výkon	13,5 W
Průměrná účinnost v aktivním režimu	115 V (DC): 88,31 %; 230 V (DC): 88,10 %
Účinnost při malém zatížení (10 %)	115 V (DC): 85,76 %; 230 V (DC): 81,41 %
Spotřeba energie ve stavu bez zátěže	115 V (DC): 0,041 W; 230 V (DC): 0,068 W
Spotřebič třídy ochrany	II.

Změna technické specifikace a obsahu případného příslušenství dle modelu výrobku vyhrazena výrobcem.

Záruka 24 měsíců se nevztahuje na snížení užitečné kapacity akumulátoru z důvodu jejího používání nebo stárí. Užitečná kapacita se snižuje v závislosti na způsobu používání akumulátoru.

Případné další informace o spotřebiči a servisní síti získáte na infolince +420 545 120 545 nebo na internetové adrese www.eta.cz.

Výměnu součástí, které vyžadují zásah do elektrické části spotřebiče, musí provést odborný servis! Nedodržáním pokynů výrobce zaniká právo na záruční opravu!

UPOZORNĚNÍ A SYMBOLY POUŽITÉ NA SPOTŘEBIČI, OBALECH NEBO V NÁVODU:

HOUSEHOLD USE ONLY – Pouze pro použití v domácnosti. DO NOT IMMERSE IN WATER OR OTHER LIQUIDS – Neponořovat do vody nebo jiných tekutin.



TO AVOID DANGER OF SUFFOCATION, KEEP THIS PLASTIC BAG AWAY FROM BABIES AND CHILDREN. DO NOT USE THIS BAG IN CRIBS, BEDS, CARRIAGES OR PLAYPENS. THIS BAG IS NOT A TOY. – Nebezpečí udušení. Nepoužívejte tento sáček v kolébkách, postýlkách, kočárcích nebo dětských ohrádkách. PE

sáček odkládejte mimo dosah dětí. Sáček není na hraní.



- Čtěte návod k obsluze

 - Ondnímatelná napájecí jednotka

Symbol  znamená UPOZORNĚNÍ.

NÁVOD NA OBSLUHU

Vážení zákazník, ďakujeme Vám za zakúpenie nášho produktu. Pred uvedením tohto prístroja do prevádzky, si veľmi pozorne prečítajte návod na obsluhu a tento návod spolu so záručným listom, dokladom o predaji a podľa možnosti aj s obalom a vnútorným vybavením obalu dobre uschovajte.

I. BEZPEČNOSTNÉ UPOZORNENIA



VŠEOBECNÉ USTANOVENIA:

- Inštrukcie v návode považujte za súčasť spotrebiča a postúpte ich akémukoľvek ďalšiemu užívateľovi spotrebiča.
- Skontrolujte, či údaj na typovom štítku zodpovedá napätiu vo vašej elektrickej zásuvke. Vidlicu napájacieho prívodu treba pripojiť do správne zapojenej a uzemnenej zásuvky podľa STN!
- Tento spotrebič môžu používať deti vo veku 8 rokov a staršie a osoby so zníženými fyzickými alebo mentálnymi schopnosťami alebo nedostatkom skúseností a znalostí, pokiaľ sú pod dozorom alebo boli poučené o používanie tohto spotrebiča bezpečným spôsobom a rozumie prípadným nebezpečenstvom. Deti si so spotrebičom nesmú hrať. Čistenie a údržbu vykonávanú užívateľom nesmú vykonávať deti bez dozoru. Deti mladšie ako 8 rokov sa musia držať mimo dosah spotrebiča a prívodu adaptéra.
- Ruky/prsty nezasúvajte do otáčajúcej sa rotačnej kefy, aby ste predišli zraneniam.
- Spotrebič v žiadnom prípade nepoužívajte, ak ma poškodený adaptér alebo vidlicu, ak nepracuje správne alebo spadol na zem a poškodil sa. V takýchto prípadoch spotrebič odneste do špecializovaného servisu, aby preverili jeho bezpečnosť a správnu funkciu.
- **Sieťový adaptér, akumulátor a motorovú časť vysávača neponárajte do vody (ani čiastočne) a chráňte pred vlhkosťou!**
- **Pred vyprázdnením alebo údržbou vždy vypnite spotrebič.**
- **Výrobok nenechávajte v chode bez dozoru!**
- Pri dobíjaní akumulátora sa sieťový adaptér zohrieva, je to normálny stav.
- Nedobíjajte akumulátor, z ktorého uniká elektrolyt.
- Unikanie elektrolytu z akumulátora je zapríčinené preťažovaním vysávača alebo používaním vysávača za extrémne vysokých teplôt. Ak sa elektrolytom zasiahnete, umyte zasiahnuté miesto vodou a mydlom a opláchnite citrónovou šťavou s octom. Pri zasiahnutí očí, vyplachujte čistou vodou zasiahnuté oko počas niekoľkých minút a ihneď vyhľadajte lekársku pomoc.
- Pri vyberaní akumulátora musí byť spotrebič odpojený od napájacieho adaptéra.
- Kontakty akumulátora alebo nabíjačky nespájajte! Ak akumulátor nepoužívate, držte ho z dosahu kovových predmetov, ako sú kancelárske sponky, mince, kľúče, klince, skrutky alebo ďalšie drobné kovové predmety, ktoré môžu spôsobiť skratovanie svoriek akumulátora. Vzájomne skratovanie svoriek akumulátora môže spôsobiť popáleniny alebo požiar.

- Akumulátor neodhadzujte do ohňa. Hrozí nebezpečenstvo výbuchu!
- Počas normálnej prevádzky sa batérie zo spotrebiča nevyberajú. Batérie vyberte iba vtedy, pokiaľ má byť spotrebič zlikvidovaný (pozri text **VIII. EKOLÓGIA**).
- Aby sa zaistila bezpečnosť prístroja a správna funkčnosť spotrebiča, používajte iba originálne náhradné diely a výrobcom schválené príslušenstvo.
- Tento spotrebič vrátane príslušenstva používajte iba na účel, na ktorý je určený tak, ako je popísané v tomto návode. Spotrebič nikdy nepoužívajte na žiadny iný účel.
- Prípadné texty v cudzom jazyku a obrázky uvedené na obaloch, alebo výrobku, sú preložené a vysvetlené na konci tejto jazykovej mutácie.
- Výrobca nezodpovedá za škody spôsobené nesprávnym používaním spotrebiča a príslušenstva a nie je zodpovedný zo záruky za spotrebič v prípade nedodržania vyššie uvedených bezpečnostných upozornení. Za nesprávne používanie spotrebiča sa medzi iným považuje nedodržanie pravidelnej výmeny alebo údržby všetkých filtrov podľa pokynov v kapitole **IV.**, **V.**, **VI** a rovnako tak použitie neoriginálnych filtrov, kedy v dôsledku ich vlastností došlo k poruche alebo poškodeniu vysávača.

POUŽÍVANIE SPOTREBIČA:

- Výrobok je určený len pre použitie v domácnostiach a pre podobné účely (v obchodoch, kanceláriách a podobných pracoviskách, v hoteloch, motelloch a iných obytných prostrediach, v podnikoch zaisťujúcich nocľah s raňajkami)! Nie je určený pre komerčné použitie!
- Pri manipulácii s vysávačom sa vyvarujte kontaktu (napr. **voľného odevu, vlasov, prstov bižutérie, náramku**, atď.) s rotujúcou kefou.
- Podlahovú hubicu s rotačnou kefou nenechávajte zapnutú na jednom mieste príliš dlho! Mohlo by dôjsť k poškodeniu vysávaného povrchu!
- Podlahová hubica s rotačnou kefou nie je určená na vysávanie nečistôt z kobercov s vysokým vlasom!
- **Nikdy nepoužívajte vysávač ani nechytajte adaptér s mokrymi rukami či nohami!**
- **Nikdy nepoužívajte vysávač, pokiaľ je umiestnený v držiaku a nabíja sa!**
- **Nikdy nevysávajte bez správne založeného filtračného systému a mikrofiltrov!**
- Pri nabíjaní akumulátora a po použití vysávač vždy vypnite.
- Akumulátor dobíjajte pri izbovej teplote. Nevystavujte akumulátor teplotám vyšším ako 50 °C. Predchádzate tak poškodeniu akumulátora.
- Pokiaľ dôjde k upchaniu otvorov na priechod vzduchu (napr. príslušenstva), vysávač vypnite a odstráňte prípadné viditeľné prekážky brániace prúdu vzduchu.
- Nevysávajte mokré alebo vlhké podlahové krytiny, nepoužívajte vysávač na vonkajší priestory! Pri preniknutí vlhkosti do agregátu vzniká nebezpečenstvo jeho poškodenia a vyradenia z prevádzky. Na tento druh poruchy sa nevzťahuje nárok na záručnú opravu.
- Nevysávajte ostré predmety (napr. **sklo, črepy**), horúce, horľavé, výbušné predmety (napr. **popol, horiace zvyšky cigariet, benzín, riedidlá**), ale ani mazivá (napr. **tuky, oleje**) a žieravé prostriedky (napr. **kyseliny, rozpúšťadlá**). Vysatím týchto predmetov môže dôjsť k poškodeniu filtrov, popr. vysávača.
- Pri vysávaní veľmi jemného prachu sa môžu upchať póry filtrov. Tým sa zmenší priechodnosť vzduchu a nasávací výkon slabne. V takom prípade je treba filtre očistiť aj keď nádoba nie je celkom plnená. Vysávač nepoužívajte k vysávaní nečistot produkovaných pri/po stavebných úpravách, jako je **sádrokartonový prach, jemný piesek, cement, stavebný prach, časti omítky** apod. Pri proniknutí týchto nečistot / sypkých stavebných hmôt / sypkých stavebných materiálov do agregátu vzniká nebezpečí jeho poškodení a vyřazení z provozu. Na tento druh závady se nevztahuje nárok na záručnú opravu.

- Spotrebič nesmie byť používaný vo vlhkom alebo mokrom prostredí a v akomkoľvek prostredí s nebezpečenstvom požiaru alebo výbuchu (priestory kde sú skladované chemikálie, palivá, oleje, plyny, farby a ďalšie horľavé, prípadne prchavé, látky).
- **VAROVANIE:** Pri nesprávnom používaní prístroja, ktoré nie je v súlade s návodom na obsluhu, existuje riziko poranenia.

PRÍSLUŠENSTVO A ZOSTAVENIE SPOTREBIČA:

- Nasávaciu hubicu alebo koniec sacieho otvoru alebo neprikladajte k očiam ani ušiam a nezasúvajte ich do žiadnych telesných otvorov!
- Držiak, vysávač a príslušenstvo inštalujte na miesto v dostatočnej vzdialenosti od horľavých predmetov (napr. **záclon, závesov či dreva**), tepelných zdrojov (napr. **kachlí, el./plynového sporáka, variča**) alebo vlhkých povrchov (ako sú **výlevky, umývadlá**).

SIEŤOVÝ ADAPTÉR:

- Ak je adaptér tohto spotrebiča poškodený, musí byť opravený výrobcom, jeho servisným technikom alebo podobne kvalifikovanou osobou, aby sa tak zabránilo vzniku nebezpečnej situácie.
- **UPOZORNENIE:** Pre dobíjanie akumulátora používajte iba sieťový adaptér dodaný s týmto prístrojom.
- Spotrebič musí byť napájaný iba bezpečným malým napätím odpovedajúcim značeniu spotrebiča.
- Sieťový adaptér používajte len v miestnosti.
- Sieťový adaptér dodaný so spotrebičom je určený len pre tento spotrebič, nepoužívajte ho na iné účely. Súčasne pre tento spotrebič používajte len k nemu dodaný sieťový adaptér, pre dobíjanie nepoužívajte iný typ adaptéra (napr. od iného spotrebiča).
- Napájací prívod adaptéra nesmie byť poškodený ostrými alebo horúcimi predmetmi, otvoreným plameňom, nesmie byť ponáraný do vody ani sa ohýbať cez ostré hrany.
- V prípade potreby použitia predlžovacieho prívodu je nutné, aby nebol poškodený a vyhovoval platným normám.
- Napájací prívod adaptéra pravidelne kontrolujte.

ORIGINAL

eta

VÝROBCE

Pre bezporuchovú činnosť vysávača je potrebné používať testované filtre odporúčané výrobcom.

II. VYBAVENIE A PRÍSLUŠENSTVO VYSÁVAČA (obr. 1)

A – vysávač

- A1 – tlačidlo ZAP/VYP
- A2 – svetelná signalizácia prevádzky a nabíjanie
- A3 – rukoväť

B – nádoba na prach

- B1 – tlačidlá aretácie nádoby
- B2 – HEPA filter
- B3 – separátor

C – príslušenstvo

- C1 – štrbinová hubica
- C2 – kefa

D – predlžovací nadstavec

- D1 – tlačidlo ZAP/VYP.
- D2 – prepínač scieho výkonu
- D3 – sklopná časť s rukoväťou
- D4 – aretácia sklopnej časti
- D5 – tlačidlo aretácie vysávača

E – podlahová hubica s rotačným kartáčom

- E1 – tlačidlo aretácie hubice
- E2 – vyberateľná kefa
- E3 – aretácia kefy
- E4 – LED diódy pre osvetlenie priestoru pred vysávačom

F – nabíjateľná základňa

- F1 – spodná časť
- F2 – priestor pre malé príslušenstvo (štrbinová hubica, kefa)
- F3 – nosník
- F4 – nabíjací konektor
- F5 – tlačidlo aretácie nosníka
- F6 – otvor na upevnenie na stenu

G – sieťový adaptér

H – skrutky

I – hmoždinky

III. PRÍPRAVA VYSÁVAČA

Odstráňte všetok obalový materiál, vyberte vysávač a príslušenstvo. Z vysávača odstráňte všetky prípadné adhézne fólie, nálepky alebo papier.

ZOSTAVENIE VYSÁVAČA

Pri zostavovaní vysávača postupujte podľa obr. 1. Podľa požadovaného použitia (ručný vysávač / tyčový vysávač) zvolte vhodné príslušenstvo (obr. 6). Pri demontáži postupujte opačným spôsobom a odistite aretačné prvky.

NABÍJANIE AKUMULÁTORA

Vypnite vysávač pred nabíjaním! Vložte vysávač do predlžovacieho nadstavca a následne do dobíjacej základne F. Pripojte adaptér do nabíjacieho konektora F4 a potom k el. sieti. **Pred prvým použitím je nutne akumulátor nabíjať min. 8 h. Potom je štandardný nabíjací čas cca 6 h.** Stav a priebeh procesu nabíjania je indikovaný svetelnou signalizáciou zariadenia na A2. Plne nabitá batéria poskytuje prevádzkovú čas cca 60 min.

Svetelná signalizácia prevádzky a nabíjanie (A2)

Postupné rozsvetovanie modrých segmentov	Akumulátor sa nabíja
Trvalé svieti na modro	Akumulátor je nabitý – Po chvíli dôjde k zhasnutiu svetelnej signalizácie.
	Signalizácia prevádzky – Jednotlivé segmenty svetelnej signalizácie v priebehu používania zhasínajú v závislosti na stave nabitia akumulátora.

Svetelná signalizácia prevádzky a nabíjanie (A2)

Blikanie na modro	Zablokovanie rotačnej kefy – Dôjde k zastaveniu pohonu rotačnej kefy, súčasne zhasnú LED diódy E4 . Motor vysávača zostane v chode. – Vysávač vypnite, odstráňte príčinu zablokovania kefy a až potom môžete pokračovať vo vysávaní.
-------------------	---------------------------------------------------------------------------------------------------------------------------------------------------------------------------------------------------------------------------------------------------

Upozornenie

- Vysávač možno nabíjať len vtedy, ak je vložený v dobíjacej základni **F**.
- Vysávač nechajte nabíť ihneď, ako začne slabnúť sací výkon
- Na konci náročnej práce alebo v horúcom prostredí môže byť akumulátor príliš horúca na nabíjanie. Pred nabíjaním nechajte akumulátor vychladnúť.
- V prípade každodenného používania adaptér neodpájajte zo zásuvky. Tak bude spotrebič vždy plne nabitý. Prebíjanie akumulátora je zamedzené. Ak budete dlhšiu dobu (viac ako jeden deň) neprítomní, vyťahujte adaptér z el. zásuvky, aby ste optimalizovali životnosť akumulátora.

UPEVNENIE DOBÍJACEJ ZÁKLADNE NA STENU

Na pripevnenie základne **F** k stene použite otvory **F6** na zadnej strane. Pripevnite základňu **F** k stene pomocou pripojeného alebo iného vhodného upevňovacieho materiálu.

Upozornenie

- Uistite sa, že el. zásuvka je dostatočne blízko k pevnej základni.
- **Dajte si pozor na to, aby v mieste kotvenia základne ku stene sa pod omietkou nenachádzali telefónne, vodné rozvody a podobne.**

IV. POUŽITIE VYSÁVAČA (obr. 6)

Nechajte vysávač nabíjať pred použitím.

OVLÁDANIE

Tlačidlo **ZAP/VYP (A1, D1)**

- zapnutie / vypnutie vysávača

Prepínač sacieho výkonu (D2)

prvé stlačenie

- nízky sací výkon

druhé stlačenie

- vysoký sací výkon

Upozornenie

- Vysávač sa vždy zapína na vysoký sací výkon.
- Sací výkon možno nastavovať len vtedy, keď je vysávač umiestnený v predlžovacom nadstavci **D**.
- Ak chcete vysávať na nízky sací výkon a použiť iba ručný vysávač, tak najskôr vysávač umiestnite do predlžovacieho nadstavca **D** a zapnite ho. Potom nastavte nízky sací výkon a zapnutý vysávač vyberte z predlžovacieho nadstavca **D**. Vysávač potom bude vysávať na nízky sací výkon až do jeho vypnutia (alebo vybitia akumulátora).

V. VYBRATIE PRACHOVEJ NÁDOBY A FILTRU

VYBRATIE PRACHOVÉ NÁDOBY

Pri vyberaní prachovej nádoby **B** postupujte podľa obr. 1. Vysaté nečistoty zlikvidujte s bežným domácim odpadom. Prázdnu a vyčistenú nádobu vložte opačným spôsobom naspäť do vysávača.

VÝMENA VSTUPNÉHO HEPA FILTRA

Pri vyberaní filtra postupujte podľa obr. 1. Opačným spôsobom vložte nový/vyčistený filter do vysávača.

VI. ČISTENIE A ÚDRŽBA

Poznámky

- Z hygienického hľadiska odporúčame vyprázdňovať nádobu a čistiť filter po každom použití.
- Maximálny sací účinok sa dosiahne vždy čistým filtrom HEPA a prázdnu nádobou na prach.
- Po každom vyprázdnení prachovej nádoby doporučujeme čistiť filter HEPA.
- Pri vysávaní veľmi jemného prachu môžu byť zanesené póry filtra HEPA. Tým sa znižuje prietok vzduchu a sací výkon klesá. Preto by mal byť filter HEPA v takomto prípade vyčistený, aj keď nádoba nie je plná.

Povrch vysávača, predlžovacieho nadstavca, dobíjacej základne a adaptéra ošetrte mäkkou vlhkou handričkou, nepoužívajte drsné a agresívne čistiace prostriedky!

Príslušenstvo

Po každom vysávaní skontrolujte, či sa na zberačoch nezachytili nečistoty. Ak sa tak stalo, odstráňte ich.

Podlahová hubica s rotačnou kefou

Odstráňte nečistoty (najmä vlasy, zvieracie chlpy a pod.), ktoré sa zachytili na kefe. Pre ľahšie vyčistenie môžete kefu vybrať (obr. 4).

Prachová nádoba

Plastové časti (**B**, **B3**) opláchnite pod tečúcou vodou. Pred opätovným použitím nechajte všetko dôkladne vyschnúť.

HEPA filter

Výstupný HEPA filter **B2** jemne vyklepte alebo vyfúkajte (odporúčame tento úkon prevádzať mimo obytný priestor). Pri silnom znečistení môžete HEPA filter opláchnuť pod tečúcou vlažnou vodou. Následne ho nechajte dôkladne oschnúť.

Upozornenie

- Na čistenie HEPA filtru nepoužívajte žiadne agresívne pracie alebo čistiace prostriedky ani horúcu vodu.
- Pre zachovanie filtračných parametrov HEPA filtru odporúčame čistenie suchou cestou.
- **Pokiaľ sa rozhodnete HEPA filter umyť vodou, zníži sa jeho filtračné schopnosti.** Maximálny počet umytí filtra je 3x. Potom je potrebné zakúpiť nový.
- HEPA filter odporúčame meniť 2x za rok.
- Filter HEPA nie je určený na umývanie v umývačke riadu.
- Neschopnosť vyčistiť a prípadne vymeniť filter HEPA môže viesť k poruche vysávača!
- Dbajte na to, aby dosadacie plochy a tesniace prvky boli čisté a funkčné.

VII. SKLADOVANIE

Spotrebič skladujte riadne očistený mimo dosahu detí a nesvojprávnych osôb. Ukladajte vysávač vždy na suchom mieste, v dostatočnej vzdialenosti od tepelných zdrojov (napr. **krb, kachle, vyhrievacie teleso**). Tyčový vysávač neukladajte na nerovný povrch! Vysávač musí byť v prípade potreby postavený na rovnom povrchu, kde nehrozí jeho prevrhnutie. Príslušenstvo **C1** a **C2** možno skladovať v priestore **F2** na dobývajúcej základni **F** (obr. 3). Pre praktickejšie skladovanie môžete predlžovací nadstavec **D** zložiť (obr. 2).

VIII. EKOLÓGIA



Ak to rozmery umožňujú, na všetkých dieloch sú vytlačené znaky materiálov, ktoré sú použité na obalový materiál, komponenty a príslušenstvo, ako aj na ich recyklovanie. Uvedené symboly na výrobku alebo v sprievodnej dokumentácii znamenajú, že použité elektrické alebo elektronické výrobky nesmú byť likvidované spoločne s komunálnym odpadom. Za účelom správnej likvidácie výrobkov ich odovzdajte na k tomu určených zberných miestach, kde budú prijaté zdarma. Správnou likvidáciou tohto produktu pomôžete zachovať cenné prírodné zdroje a napomáhate prevencii potenciálnych negatívnych dopadov na životné prostredie a ľudské zdravie, čo by mohli byť dôsledky nesprávnej likvidácie odpadov. Pri nesprávnej likvidácii tohto druhu odpadu môžu byť v súlade s národnými predpismi udelené pokuty. Tento spotrebič má dobíjaciu akumulátorovú batériu Li-Ion s dlhou životnosťou. Po skončení životnosti spotrebiča vybitú batériu demontujte a zlikvidujte prostredníctvom špeciálnych zberných sietí. Ďalšie podrobnosti si vyžiadajte od miestneho úradu alebo najbližšieho zberného miesta.

Vybratie batérie

Po úplnom vybití batérií vyťahnite z jednotky (to znamená nechajte vysávač bežať až kým sa motor nezastaví). Odstráňte skrutky a otvorte vysávač. Postupne odstráňte napájacie káble a vyberte batériu (obrázok 5).

IX. TECHNICKÉ ÚDAJE

Spotrebič ochranej triedy	III.
Akumulátor	21,6 V Li-Ion
Hmotnosť (kg) (ručný vysávač / tyčový vysávač)	cca (1,1 / 2,5)
Rozmery (D x H x V), (mm) (ručný vysávač)	425 x 110 x 140
Rozmery (D x H x V), (mm) (tyčový vysávač)	260 x 185 x 1160

Deklarovaná hodnota emisie hluku tohto spotrebiča je 80 dB, čo predstavuje hladinu „A“ akustického výkonu vzhľadom na referenčný akustický výkon 1 pW.

Napájací adaptér

Názov výrobcu alebo ochranná známka, obchodné registračné číslo a adresa	ETA
Identifikačná značka modelu	JOD-S-270050GS
Vstupné napätie	100-240 V (AC)
Vstupná frekvencia	50/60 Hz
Výstupné napätie	27,0 V (DC)
Výstupný prúd	0,5 A
Výstupný výkon	13,5 W
Priemerná účinnosť v aktívnom režime	115 V (DC): 88,31 %; 230 V (DC): 88,10 %
Účinnosť pri malom zaťažení (10 %)	115 V (DC): 85,76 %; 230 V (DC): 81,41 %
Spotreba energie v stave bez záťaže	115 V (DC): 0,041 W; 230 V (DC): 0,068 W
Spotrebič triedy ochrany	II.

Zmena technickej špecifikácie a obsahu prípadného príslušenstvo podľa modelu výrobku je vyhradená výrobcom.

Záruka 24 mesiacov sa nevzťahuje na zníženie užitočnej kapacity akumulátora z dôvodu jej používania alebo staroby. Užitočná kapacita sa znižuje v závislosti na spôsobe používania akumulátora.

Prípadné ďalšie informácie o spotrebiči a servisnej sieti získate na infolinke +420 545 120 545 alebo na internetovej adrese www.eta.sk.

Údržbu rozsiahlejšieho charakteru alebo údržbu, ktorá vyžaduje zásah do vnútorných častí spotrebiča, musí vykonať iba špecializovaný servis! Nedodrzaním pokynov výrobcu zaniká pravo na záručnú opravu!

UPOZORNENIA A SYMBOLY POUŽITÉ NA SPOTREBIČI, OBALOCH ALEBO V NÁVODE:

HOUSEHOLD USE ONLY — Len na použitie v domácnosti. DO NOT IMMERSE IN WATER OR OTHER LIQUIDS — Neponárať do vody alebo iných tekutín.



TO AVOID DANGER OF SUFFOCATION, KEEP THIS PLASTIC BAG AWAY FROM BABIES AND CHILDREN. DO NOT USE THIS BAG IN CRIBS, BEDS, CARRIAGES OR PLAYPENS. THIS BAG IS NOT A TOY. — Nebezpečenstvo udusenía. Nepoužívajte toto vrecúško v kolískach, postielkach, kočíkoch alebo detských

ohrádkach. PE vrecko odkladajte mimo dosahu detí. Vrecko nie je na hranie.



- Čítajte návod na obsluhu

 - Ondnímatelná napájacia jednotka

Symbol  znamená UPOZORNENIE.

eta 3447

DASTY

INSTRUCTIONS FOR USE

Dear customer, thank you for purchasing our product. Please read the operating instructions carefully before putting the appliance into operation and keep these instructions including the warranty, the receipt and, if possible, the box with the internal packing.

I. SAFETY WARNING



GENERAL PROVISIONS:

- Consider the instructions for use as a part of the appliance and pass them on to any other user of the appliance.
- Check whether the data on the type label corresponds with the voltage in your socket. The power cord plug may only be connected to the electrical socket complying with the applicable standards.
- This appliance may only be used by children aged 8 years or older, and persons with reduced physical, sensory or mental capabilities or lack of experience and knowledge if they have been given supervision or instruction concerning use of the appliance in a safe way and understand the hazards involved. Children shall not play with the appliance. Cleaning and user maintenance shall not be made by children without supervision. Children younger than 8 years must be kept out of reach of the appliance and its power cord.
- If a vacuum cleaner can be equipped with a hand-held accessory with rotating parts a warning has to be given concerning entrapment.
- Never use the appliance if its adaptor or plug is damaged, if it does not work properly, if it fell down and was damaged. In this case take the appliance to a special service to check its safety and proper function.
- **Never immerse the charger, the battery and the motor part of the vacuum cleaner into water (even partially) and protect them against humidity!**
- **Always turn the appliance off before emptying the tank or before maintenance.**
- **Never leave the product unattended when in operation!**
- Do not charge the battery if electrolyte is leaking from it.
- The appliance must be disconnected from the power adapter when removing the battery.
- Do not throw the battery into fire. There is a risk of explosion!
- In order to ensure safety and proper function of the appliance, use only original spare parts and accessories approved by the manufacturer.
- Only use this appliance for the purpose it was designed for, as specified in this manual. Never use the appliance for any other purpose.
- The manufacturer is not responsible for damage caused by improper use of the appliance and the accessories and its warranty for the appliance does not apply in situations when the safety warnings above are not complied with. Failure to replace or maintain all filters regularly according to the instructions in Chapter **IV.**, **V.**, **VI** and also using non-original filters, the properties of which resulted in failure or damage of the vacuum cleaner, is also understood to be improper use of the appliance.

USE OF THE APPLIANCE:

- The product is intended for home use and similar (in shops, offices and similar workplaces, in hotels, motels and other residential environments, in facilities providing accommodation with breakfast). It is not intended for commercial use!
- Avoid contact with the rotating brush when handling the vacuum cleaner (e.g. **with loose clothes, hair, fingers, jewellery, bracelets** etc.).
- Do not leave the floor nozzle with the rotation brush on in one place for too long! It could cause damage to the surface vacuumed!
- The floor nozzle with the rotation brush is not intended for vacuuming impurities from carpets with high pile.
- **Never use the vacuum cleaner nor touch the adaptor with wet hands or feet!**
- **Never use (switch on) the vacuum cleaner if it is placed in the holder and it is being charged!**
- Always switch off the vacuum cleaner when charging the battery and after the vacuum cleaner was used.
- Do not vacuum wet or moist floor coverings, do not use the vacuum cleaner for outdoor areas! When moisture gets into the aggregate, there is a risk of its damage and disabling it. This defect is not covered by the warranty.
- Do not vacuum sharp objects (e.g. **glass, shatter**), hot, flammable, explosive items (e.g. **ash, hot cigarette butts, gasoline, thinners and aerosol vapours**) or greases (e.g. **fats, oils**), caustic agents (e.g. **acids, solvents**). Vacuuming these objects may lead to damage of the dust filters or the vacuum cleaner.
- Pores of the micro filters may be clogged when vacuuming very fine dust. Thus, air permeability will be reduced and the suction performance will drop. In this case, micro-filters have to be cleaned before the container is full. Do not use the vacuum cleaner to vacuum dirt produced during/after construction such as **plasterboard dust, fine sand, cement, dust from construction, parts of plaster** etc. If this dirt / loose construction materials / loose construction materials into the aggregate, it poses a danger of damage. The warranty repair does not cover this.

ACCESSORIES AND ASSEMBLY OF THE APPLIANCE:

- Install the holder, the vacuum cleaner and the appliance within sufficient distance from flammable objects (e.g. **curtains, drapes, wood, etc.**), heat sources (e.g. **oven, stove, etc.**) and wet surfaces (e.g. **sinks, wash-basins etc.**).

ADAPTER:

- If the adaptor of the appliance is corrupted, it has to be replaced by the manufacturer, its service technician or a similarly qualified person so as to prevent dangerous situations.
- **WARNING:** To charge the battery, use only the network adapter supplied with this appliance.
- To power the appliance, only apply safe small voltage in accordance with the type plate.
- Use the charger in a room only.
- The adaptor supplied with this appliance is intended for this appliance only, do not use it for other purposes. Also, use only the supplied adaptor with this appliance, do not use any other adaptor for charging (e.g. from another appliance).
- The power cord must not be damaged with sharp or hot objects, open fire, it must not be sunk into water or bent over sharp edges.

ORIGINAL
eta
VÝROBCE

For trouble-free operation of the vacuum cleaner, please use the tested micro-filters recommended by the producer.

II. EQUIPMENT AND ACCESSORIES (Fig. 1)

A – vacuum cleaner

- A1 – **ON/OFF** button
- A2 – operation signal lights and charging lights
- A3 – handle

B – dust container

- B1 – container lock button
- B2 – HEPA filter
- B3 – separator

C – accessories

- C1 – crevice nozzle
- C2 – brush

D – extension adapter

- D1 – **ON/OFF** button.
- D2 – suction power control
- D3 – foldable part with handle
- D4 – foldable part lock button
- D5 – vacuum cleaner lid lock button

E – floor nozzle with rotation brush

- E1 – floor nozzle lock button
- E2 – removable brush
- E3 – brush lock
- E4 – LEDs illuminating the space in front of the vacuum cleaner

F – charging stand

- F1 – lower part
- F2 – space for small accessories (crevice nozzle, brush)
- F3 – support
- F4 – charging port
- F5 – support lid lock button
- F6 – hole for fixing on the wall

G – adapter

H – screws

I – wall plugs

III. VACUUM CLEANER PREPARATION

Remove all packing material, take out the vacuum cleaner and the accessories. Remove all possible adhesion foils, stick-on labels or paper from the appliance.

VACUUM CLEANER ASSEMBLY

When assembling the vacuum cleaner, follow the procedure indicated in Fig. 1. Select appropriate accessories (Fig. 6) depending on the required use (hand vacuum cleaner / stick vacuum cleaner). For disassembly, proceed the other way round and release the locks.

CHARGING THE ACCUMULATOR

Turn the vacuum cleaner off prior to charging! Place the vacuum cleaner in the extension attachment and then in the charging base **F**. Connect the adaptor to the charging connector **F4** and plug it to the mains. **The accumulator has to be charged at least for 8 hours prior to the first use. After that, the standard charging time is approx. 6 hours.** The status and progress of charging is indicated by indicator **A2**. A fully charged accumulator provides **operating time of approx. 60 minutes.**

Operation signal lights and charging lights (A2)

Gradual lighting of blue segments	Accumulator is charging.
Blue light on continuously	Accumulator is charged – After a while, the indicator light turns off.
	Indication of operation – Individual segments of the indicator light turn off during use, depending on the battery charge status.
Flashing blue	Rotary brush lock – The rotary brush drive stops, while the E4 LEDs go out. The vacuum cleaner motor will remain running. – Turn off the vacuum cleaner, eliminate the cause of the brush lock before you can continue vacuuming.

Warning

- The vacuum cleaner can be charged only if it is placed in the charging base **F**.
- Let the vacuum cleaner recharge as soon as its suction performance is weaker.
- When using the vacuum cleaner for an extended period of time or in a hot environment, the accumulator might be too hot for charging. Let the accumulator cool down prior to charging.
- If used daily, do not unplug the adaptor from the socket. This will make sure that the appliance is fully charged at all times. The battery is protected from overcharging. If you are going to be absent for a longer time (more than one day), unplug the adaptor from the mains so as to optimize the battery life.

INSTALLING THE CHARGING STAND ON THE WALL

To install the charging stand **F** on the wall, use the holes **F6** on its back. Mount the stand **F** on the wall using the enclosed or other suitable connecting material.

IV. USE OF VACUUM CLEANER (Fig. 6)

Let the vacuum cleaner charge sufficiently prior to using.

CONTROL

ON/OFF button (**A1**, **D1**)

- vacuum cleaner ON/OFF switch

Suction power control (D2)

when pressed once

- low suction power

when pressed twice

- high suction power

Caution

- When the vacuum cleaner is switched on, it is always at high suction power.
- The suction power may only be adjusted if the vacuum cleaner is put in the extension piece **D**.
- If you want to vacuum at the low suction power level and only use the handheld vacuum cleaner, first put the vacuum cleaner in the extension piece **D** and switch it on. Then set the low suction power, and remove the running vacuum cleaner from the extension piece **D**. The vacuum cleaner will then operate at low suction power level until switched off (or until the battery is discharged).

V. REMOVING THE DUST CONTAINER AND FILTER

DUST CONTAINER REMOVAL

When taking out the dust container **B** follow the procedure indicated in Fig. 1. Dispose of dirt contained in the dust container with regular household waste. An emptied and cleaned container is to be put back into the vacuum cleaner in reverse order.

INPUT FILTER REPLACEMENT

To remove the input filter, follow the procedure indicated in Fig. 1. To fit a new input filter in the vacuum cleaner, proceed in reverse order.

VI. CLEANING AND MAINTENANCE

Notes

- For hygienic purposes we recommend that you empty the container and clean the filter after each use.
- The maximum suction effect can only be achieved with a clean HEPA filter and an empty dust container.
- We recommend cleaning the HEPA filter each time when the dust container is emptied.
- When vacuuming very fine dust, the HEPA filter pores may become clogged, which reduces air permeability and the suction performance. In this case, it is required to clean the HEPA filter even when the tank is not full.

Clean the surface of the vacuum cleaner, extension attachment, charging base and adaptor with a soft wet cloth. Do not use any rough and aggressive detergents!

Accessories

After any vacuuming it is recommended to check visually the brushes or collectors for possible impurities. If there are some impurities, remove them.

Floor nozzle with rotary brush

Remove any dirt (especially hair, animal hairs, etc.) stuck to the brush. To make cleaning easier, the brush can be removed (Fig. 4).

Dust container

Rinse the plastic parts (**B**, **B3**) under running water. Allow all the parts to dry out properly before their re-use.

HEPA filter

Shake out the input HEPA filter **B2** gently, or blow it out. If the HEPA filter is very dirty, you can rinse it under running lukewarm water. Allow it to dry out properly.

Caution

- **If you clean the HEPA filter with water, its filtration properties will deteriorate.** The filter cannot be washed more than three times. After that, a new filter needs to be purchased.
- We recommend that you replace the HEPA filter twice a year.
- The HEPA filter is not suitable for washing in the dishwasher.
- Failure to clean or replace the HEPA filter as required may cause a defect of the vacuum cleaner!

VII. ENVIRONMENTAL PROTECTION



If the dimensions allow, there are labels of materials used for production of packing, components and accessories as well as their recycling on all parts. The symbols specified on the product or in the accompanying documentation mean that the used electrical or electronic products must not be disposed of together with municipal waste. For proper disposal of the product, hand it over at special collection places where it will be received free of charge. Suitable disposal of the product can help to maintain valuable natural resources and to prevent possible negative impacts on the environment and human health, which could be the possible consequences of improper waste disposal. Fines can be imposed for improper disposal of this type of waste in agreement with the national regulations. The appliance is equipped with the Li-Ion battery with long life. For environmental protection it is necessary to remove the battery from the appliance after its service life and the battery and the appliance must be disposed of safely using special collection networks. Ask for more details at the local authority or at the local waste collection site.

Removing the accumulator

You can remove the accumulators from the appliance only after they have been completely discharged (i.e. let the vacuum cleaner run until its motor stops). Unscrew the screws and open the vacuum cleaner. Gradually cut off the supply conductors and remove the accumulators (Fig. 5).

VIII. TECHNICAL DATA

Protection class (vacuum cleaner)	III.
Accumulator	21.6 V Li-Ion
Weight (kg) approx. (hand vacuum cleaner / stick vacuum cleaner)	1.1 / 2.5
Size of the product (mm) (hand vacuum cleaner)	425 x 110 x 140
Size of the product (mm) (stick vacuum cleaner)	260 x 185 x 1160

Acoustic noise level of 80 dB(A) re 1pW

Charging adapter	
Manufacturer's name or trademark, business registration number and address	ETA
Model identifier	JOD-S-270050GS
Input voltage	100-240 V (AC)
Input frequency	50/60 Hz
Output voltage	27.0 V (DC)
Output current	0.5 A
Output power	13.5 W
Average efficiency in active mode	115 V (DC): 88.31 %; 230 V (DC): 88.10 %
Low load efficiency (10%)	115 V (DC): 85.76 %; 230 V (DC): 81.41 %
Power consumption without load	115 V (DC): 0.041 W; 230 V (DC): 0.068 W
Appliance protection class	II.

The manufacturer reserves the right to change the technical specifications and accessories for the respective models.

Guarantee of 24 months does not apply to decrease in the accumulator's effective capacity caused by its use or age. Effective capacity gradually decreases depending on the method of use of the accumulator.

Replacement of parts that require intervention in the electric part of the appliance must be carried out by a specialized service! Failure to comply with the instructions of the manufacturer will lead to expiration of the right to guarantee repair!

WARNINGS AND SYMBOLS USED ON THE APPLIANCE, PACKAGING OR IN THE INSTRUCTIONS MANUAL:

HOUSEHOLD USE ONLY; DO NOT IMMERSE IN WATER OR OTHER LIQUIDS;



TO AVOID DANGER OF SUFFOCATION, KEEP THIS PLASTIC BAG AWAY FROM BABIES AND CHILDREN. DO NOT USE THIS BAG IN CRIBS, BEDS, CARRIAGES OR PLAYPENS. THIS BAG IS NOT A TOY.



- Read operator's manual



- Removable power supply unit

The  symbol indicates a WARNING.

HASZNÁLATI UTASÍTÁS

Köszönjük, hogy termékünket választotta. A készülék használata előtt nagyon figyelmesen olvassa el ezt a használati útmutatót, és lehetőség szerint a garancialevéllel, pénztári bizonylattal, csomagolással és a csomagolás belső részeivel együtt gondosan őrizze meg.

I. BIZTONSÁGI ELŐÍRÁSOK



ÁLTALÁNOS MEGÁLLAPÍTÁSOK:

- Az útmutató utasításait tekintse a készülék tartozékaként és juttassa el azt a készülék bármilyen további felhasználójának.
- Ellenőrizze, hogy a típustáblán levő feszültségérték megegyezik-e az Ön elektromos dugaszolóaljzatában levő feszültséggel. A csatlakozóvezeték villásdugóját csak a szabvány szerint helyesen bekötött és földelt dugaszolóaljzatba szabad becsatlakoztatni!
- Ezt a terméket 8 éves korú és idősebb gyermekek, továbbá csökkent fizikai és mentális képességű vagy nem elegendő tapasztalattal és ismeretekkel rendelkező személyek is használhatják, amennyiben felügyelet alatt állnak vagy a készülék biztonságos használatára vonatkozóan megfelelő módon kioktatták őket és megértik az esetleges veszélyhelyzetek értelmezését. A gyermekek nem játszhatnak a készülékkel. A felhasználó által történő tisztítást és karbantartást gyermekek nem végezhetik, ha nincsenek legalább 8 évesek és csak felügyelet mellett. 8 évnél fiatalabb gyermekek csak a készülék és csatlakozó vezetéke hatósugarán kívül tartózkodhatnak.
- Porszívózás közben a sérülések elkerülése érdekében ne nyúljon az elektromos szívófej forgókeféi közé!
- Soha ne használja a készüléket, ha annak adaptere megsérült, ha nem működik megfelelően, földre esett és megkárosodott. Ilyen esetekben vigye el a készüléket egy szakszervízbe, hogy ott ellenőrizzék annak biztonságát és helyes működését.
- A porszívó hálózati töltőjét, akkumulátorát és motoros részét sose merítse vízbe (részben se) és védje a nedvességtől!
- Az edény kiürítése vagy a készülék karbantartása előtt a készüléket mindig kapcsolja ki.
- Ne hagyja a bekapcsolt készüléket felügyelet nélkül!
- Ne töltsön olyan akkumulátort, amelyből szivárog az elektrolit.
- Az akkumulátor eltávolításánál ki kell húzni a tápkábel a töltőadapterből.
- Az akkumulátort ne dobja tűzbe. Robbanásveszélyes!
- A készülék biztonságtechnikája és helyes működése céljából csak eredeti és a gyártócég által jóváhagyott tartalékalkatrészeket használjon.
- A készüléket csak arra célra használja, amire szánva van, és ahogy a használati útmutatóban le van írva. A készüléket soha se használja más célra.
- Gyártócég nem felel a készülék és tartozékai helytelen használatából eredő károkért és nem felelős a készülék jóállásáért a fenti biztonsági figyelmeztetések be nem tartása esetén. A készülék helytelen használatának tekintjük többek között a szűrők rendszeres cseréje vagy karbantartása elhanyagolását a IV., V., VI. fejezetekben közölt utasítások alapján és ugyanúgy nem eredeti szűrők használatát, amely következtében üzemzavar jelentkezett vagy a porszívó megkárosodott.

A KÉSZÜLÉK HASZNÁLATA:

- A termék otthoni és hasonló (üzletekben, irodákban és más hasonló munkahelyeken, szállodákban, motelekben és más hasonló helyiségekben, „bed and breakfast” típusú szállodákban) használatra szánt! Nem kereskedelmi használatra!
- A porszívó kezelésekor legyen óvatos és kerülje a forgó kefével történő érintkezést (pl. **szabadon lengő ruházat, haj, ujjak, bizsuk, karkötők** stb.).
- A forgókefés padló szívófejet ne hagyja egy helyen túl hosszú ideig bekapcsolt állapotban működni! Megkárosodhat a porszívózott felületi rész!
- A forgó kefével ellátott padlószívófej nem használható hosszúszállú szőnyegek porszívózására!
- Ne használja a porszívót és ne érintse meg annak adapterét ha nedves a keze vagy a lába!
- **Sose használja (kapcsolja be) a porszívót, amíg a tartóban van és töltés alatt áll!**
- **Ne porszívózzon megfelelően behelyezett szűrőrendszer és mikroszűrők nélkül.**
- A porszívót mindig kapcsolja ki, amikor az akkumulátor töltés alatt áll, valamint használat után.
- Ne porszívózzon nedves vagy vizes padlóburkolatot, ne használja a porszívót külső térben! A készülékbe történő nedvességbejutáskor annak megsérülése és üzemzavarra veszélye léphet fel. Az ilyen jellegű meghibásodásokra nem érvényesíthető a garanciaigény.
- Ne porszívózzon éles tárgyakat (pl. **üveget, cserépdarabokat**), forró, éghető, robbanásveszélyes anyagokat (pl. **hamut, égő cigarettavégeket, benzint, hígítókat, aeroszol gőzöket**), de kenőanyagokat (pl. **zsírokat, olajokat**) és maró hatású anyagokat (pl. **savakat, hígítókat**) sem. Ezen anyagok felszívásakor a szűrő anyaga megsérülhet, ill. a porszívó megkárosodása következhet be.
- Nagyon finom porok szívásakor eltömődhetnek a mikroszűrők pórusai. Ezzel csökken a levegő áramlása és csökken a szívóteljesítmény. Ekkor ki kell tisztítani a mikroszűrőket, akkor is, ha az edény még nem felt meg. Ne használja a porszívót építési munkák közben / után, törmelék porszívózására, mint például **gipszkarton por, finom homok, cement, építési por, vakolat**, stb. Abban az esetben, ha ilyen jellegű szennyeződések / építőanyagok / stb. kerülnek bele az egységbe károsodás, vagy hibás működés léphet fel. Az ilyen jellegű meghibásodás nem jogosít garanciális javításra!

TARTOZÉKOK ÉS A FOGYASZTÓ ÖSSZEÁLLÍTÁSA:

- A tartót, a porszívót és tartozékait helyezze el az éghető anyagoktól (pl. **függönyöktől, kárpittól, fatárgyaktól** stb.), hőforrásoktól (pl. **kályha, tűzhely** stb.) és nedves felületektől (pl. **mosogatók, mosdók** stb.) megfelelő távolságbán.

HÁLÓZATI ADAPTER:

- Ha ezen készülék adaptere megsérül, akkor az esetleges veszélyes helyzet elkerülése érdekében azt a gyártó, annak szerviztechnikusa vagy hasonlóan képzett személye útján ki kell cserélni.
- **FIGYELMEZTETÉS:** Az akkumulátor töltéséhez csak a készülékhez mellékelt hálózati adaptert használja.
- A készülék csak a típuscímkén feltüntetett biztonságos törpefeszültségről üzemeltethető.
- A hálózati töltőt csak helyiségben használja.
- A csomaghoz tartozó hálózati adaptert kizárólag ezen készülék töltésére használja, ne használja más célra! Valamint a mellékelt hálózati adaptert is kizárólag ehhez a készülékhez alkalmazza, más típusú adaptert ne használjon a készülék töltéséhez (pl. más készüléktől származót)!
- A csatlakozóvezetékét nem szabad éles, vagy forró tárgyakkal, nyílt lánggal megrongálni, nem szabad azt vízbe meríteni sem éles peremeken át hajlítani.

ORIGINAL



VÝROBCE

A porszívó üzemzavarmentes működése biztosítása érdekében a gyártó cég által javasolt tesztelt mikroszűrőket kell használni.

II. TERMÉKLEÍRÁS (1. ábra)

A – porszívó

- A1 – a **ON/OFF** nyomógomb
- A2 – az üzemelés és töltés fényjelzései
- A3 – tartófogantyú

B – portartó edény

- B1 – az edény rögzítő nyomógombja
- B2 – HEPA szűrő
- B3 – szeparátor

C – tartozékok

- C1 – résszívó fej
- C2 – kefe

D – hosszabbító feltét

- D1 – a **ON/OFF** nyomógomb
- D2 – a szívóteljesítmény átkapcsolója
- D3 – lehajtható rész fogantyúval
- D4 – a lehajtható rész rögzítése
- D5 – porszívó rögzítő nyomógomb

E – padló szívófej forgó kefével

- E1 – szívófej rögzítő nyomógomb
- E2 – kivehető kefe
- E3 – kefe rögzítő
- E4 – LED diódák a porszívó előtti tér megvilágítására

F – a töltőberendezés

- F1 – alsó rész
- F2 – hely kis tartozékok számára (résszívó fej, kefe)
- F3 – tartó
- F4 – töltő konnektor
- F5 – tartórögzítő nyomógomb
- F6 – nyílás a falhoz történő rögzítéshez

G – hálózati adapter

H – csavarok

I – tiplik

III. A PORSZÍVÓ ELŐKÉSZÍTÉSE

Távolítsa el a csomagolóanyagokat, vegye ki a porszívót és tartozékait. Távolítson el a készülékről minden esetleges tapadó fóliát, címkét vagy papírt.

A PORSZÍVÓ ÖSSZEÁLLÍTÁSA

A porszívó összeállításakor az 1. ábra alapján járjon el. A megkívánt használati mód (kézi porszívó / rúd porszívó) szerint válassza ki a megfelelő tartozékokat (6. ábra). A leszerelés során fordítva járjon el és oldja ki a reteszelő elemeket.

AZ AKKUMULÁTOR FELTÖLTÉSE

A porszívót feltöltés előtt kapcsolja ki! Helyezze és porszívót a meghosszabbító feltétbe, majd az **F** töltő aljzatba. Csatlakoztassa az adaptert az **F4** töltő konnektorhoz, majd az el.hálózathoz. **Első üzembevétel előtt az akkumulátort min. 8 óráig kell feltölteni. Ezt követően a standard feltöltési időtartam kb. 6 óra.** A töltési folyamat állapotát és lefolyását az **A2** fényjelzés mutatja. **A teljesen feltöltött akkumulátor kb. 60 perc működési időt biztosít.**

Az üzemelés és töltés fényjelzései (A2)

A kék szegmensek fokozatos kivilágítása	Az akkumulátor feltöltődik.
Tartós kék színű világítás	Az akkumulátor feltöltött – Kis idő elteltével a jelző világítás kialszik.
	Az üzemelés kijelzése – Használat közben a fényjelző szegmensek az akkumulátor töltöttségének függvényében kialszanak.
Kékszínű villogás	Forgó kefe leblokkolása – A forgó kefét meghajtó egység működése leáll, és egyúttal kialszanak szintén az E4 LED diódák is. A porszívó motora továbbra is működésben marad. – A porszívót kapcsolja ki, a kefe leblokkolás okát távolítsa el, és a por szívását csupán ezt követően folytassa.

Figyelmeztetés

- A porszívó csak akkor tölthető fel, ha behelyezte az **F** töltő aljzatba.
- A porszívót azonnal tölts fel, amint gyöngül a szívóteljesítmény.
- Erős igénybevételű munkavégzést követően vagy túlzottan meleg hőmérsékletű környezetben történő üzemeléskor az akkumulátor túlmelegedhet. Hagyja ekkor az akkumulátort feltöltése előtt lehűlni.
- Mindennapi használat esetén ne kapcsolja le az adaptert a hálózatról. Így a készülék mindig teljesen feltöltött állapotban marad. Az akkumulátor túltöltése így korlátozott. Ha azonban hosszabb ideig (több mint egy napig) nincs jelen, húzza ki az adapter csatlakozását az el. dugaszolóaljzataból az akkumulátor élettartamának optimalizálása érdekében.

A TÖLTŐBERENDEZÉS FALRA TÖRTÉNŐ RÖGZÍTÉSE

A **F** jelű töltőberendezés falra történő erősítésére a **F6** jelű lyukak szolgálnak, amelyek annak hátsó részén helyezkednek el. A mellékelt vagy egyéb megfelelő kötőelemek segítségével a **F** jelű töltőberendezést felrögzítheti a falra.

IV. A PORSZÍVÓ HASZNÁLATA (6. ábra)

Használatbavétele előtt hagyja, hogy a porszívó megfelelően feltöltődjön.

KEZELÉS

A **ON/OFF** nyomógomb (**A1**, **D1**) - a porszívó be- és kikapcsolása

Szívóteljesítmény átkapcsoló (**D2**)

első benyomásakor - kis szívóteljesítmény
második benyomásakor - nagy szívóteljesítmény

Figyelmeztetés

- A porszívót mindenkor nagy szívóteljesítményre kell bekapcsolni.
- Csak akkor lehetséges a szívóteljesítményt beállítani, ha a porszívó be van helyezve a hosszabbító tartozékba **D**.
- Ha alacsony szívóteljesítménnyel szeretne porszívózni és csak a kézi porszívót használni, akkor helyezze be a porszívót a hosszabbító tartozékba **D** és kapcsolja be! Utána állítsa be az alacsony szívóteljesítményt és a bekapcsolt porszívót vegye ki a hosszabbító tartozékból **D**! A porszívó addig alacsony szívóteljesítménnyel fog működni, amíg azt ki nem kapcsolja (,vagy amíg az akkumulátora le nem merül).

V. A PORTARTÁLY ÉS A SZŰRŐ ELTÁVOLÍTÁSA

A PORTARTÁLY KIEMELÉSE

A portartó edény kivételekor Az **B** jelű ábra szerint járjon el. A szűrt szennyeződéseket az általános háztartási hulladékokkal együtt likvidálja (1. ábra). Az üres és kitisztított edényt helyezze fordított módon vissz a porszívóba.

A BELÉPÉSI SZŰRŐ CSERÉJE

A belépési szűrő kiemelésékor az jelű 1. ábra ábra szerint járjon el. Fordított módon helyezze be az új belépési szűrőt a porszívóba.

VI. TISZTÍTÁS ÉS KARBANTARTÁS

Megjegyzések

- Higiéniai szempontból azt javasoljuk, hogy minden használatbavétel után ürítse ki a tartályt és tisztítsa ki a szűrőket.
- Maximális szívóhatást mindenkor csak tiszta HEPA szűrővel és üres portartállyal érhet el.
- A portartály minden egyes kiürítése után ajánljuk a HEPA szűrőt is kitisztítani.
- Nagyon finom por porszívózásakor a HEPA szűrő pórusai eltömődhetnek. Ez csökkenti az áthaladó levegő mennyiségét és egyben csökken a szívóhatás is. Ezért olyan esetben is ki kell tisztítani a HEPA szűrőt, amikor annak portartálya még nem telt meg.

Tisztítsa meg a porszívót, a meghosszabbító feltétet, a töltő aljzatot és az adaptert puha nedves ruhával, ne használjon durva és agresszív tisztítószeret!

Tartozékok

Minden porszívózás után szemrevételezéssel ellenőrizze, hogy a keféken vagy a gyűjtőfejekon nem maradt-e szennyeződés. Ha igen, akkor ezeket a szennyeződéseket távolítsa el.

Padlószívófej forgó kefével

Távolítsa el a szennyeződéseket (különösen hajszálatokat, az állati szőrzetet stb.), amelyek a keféhez tapadtak. A könnyebb tisztítás érdekében vegye ki a kefét (4. ábra).

A portartó edény

A műanyagból készült részeket (**B**, **B3**) folyó vízben öblítse le. Ismételt alkalmazásuk előtt hagyja valamennyit tökéletesen megszáradni.

HEPA szűrő

A kilépési **B2** jelű HEPA szűrőt enyhén rázza ki vagy fújja ki. Erősen szennyezett HEPA szűrőt le lehet öblíteni folyó langyos vízzel. Ezután hagyja azt alaposan megszáradni.

Figyelmeztetés

- Amennyiben a HEPA szűrőt **vízzel határozza lemosni, akkor annak szűrőképessége lecsökken.** A szűrő mosása maximális ismétlése: 3x. Ezután új szűrőt kell vásárolni.
- A HEPA szűrőt tanácsosnak tartjuk évenként 2x kicserélni.
- A HEPA szűrő nem mosható edénymosogató gépben.
- A HEPA szűrő tisztítása és annak esetleges cseréje elhanyagolása a porszívó meghibásodását válthatja ki!

VII. ÖKOLÓGIA



Méretől függően valamennyi csomagolóanyagra, komponensre és tartozékra rányomtatott azon anyagok jelzéseit, amelyeket előállításukhoz használtak, illetve azok újrahasznosítási jelzéseit. A terméken, valamint a kísérő dokumentációban közzétett jelzések azt jelentik, hogy az elektromos vagy elektronikus termékeket nem szabad a kommunális hulladékkal együtt likvidálni. A helyes likvidálás céljából adja le azokat az arra kijelölt hulladékgyűjtő helyeken, ahol azokat ingyenesen átveszik. A termék helyes felszámolása értékes természeti forrásokat óvhat meg és segít a környezetre és az emberi egészségre kifejtett negatív hatásuk megelőzésében, amely a hulladékok helytelen felszámolása következményeként jelentkezhetne. Ez a készülék hosszú élettartamú Li-Ion akkumulátorral felszerelt. A környezetvédelem érdekében a készülék üzemképessége után a lemerült akkumulátort megfelelő módon ki kell szerelni belőle, az erre kijelölt speciális gyűjtőhálózatok segítségével az akkumulátor és a készülék biztonságos felszámolása szükségeltetik. További részletekért forduljon a helyi önkormányzathoz vagy a legközelebbi hulladékgyűjtő helyhez.

Az akkumulátor eltávolítása

A készülék akkumulátorait csak azok teljes kimerülését követően vegyék ki (azaz hagyják a porszívót addig bekapcsolt állapotban, amíg annak motorja le nem áll). Vegye ki a csavarokat és nyissa fel a porszívót. Fokozatosan vegye le a csatlakozó vezetékeket majd vegye ki abból az akkumulátorokat (5. ábra)

VIII. MŰSZAKI ADATOK

A készülék érintésvédelmi osztálya	III.
Akkumulátor	21,6 V Li-Ion
Tömeg cca (kg) (kézi porszívó / rúd porszívó)	1,1 / 2,5
Termék méretei (mm) (kézi porszívó)	425 x 110 x 140
Termék méretei (mm) (rúd porszívó)	260 x 185 x 1160

Akusztikus zajszint szintje 80 dB(A) re 1pW

Töltő adapter	
A gyártó megnevezése vagy védjegye, a cég nyilvántartási száma és címe	ETA
A modell azonosító jele	JOD-S-270050GS
Bemeneti feszültség	100-240 V (AC)
Bemeneti frekvencia	50/60 Hz
Kimeneti feszültség	27,0 V (DC)
Kimeneti áramerősség	0,5 A
Kimeneti teljesítmény	13,5 W
Átlagos hatékonyság aktív módban	115 V (DC): 88,31 %; 230 V (DC): 88,10 %
Hatékonyság alacsony terhelésnél (10 %)	115 V (DC): 85,76 %; 230 V (DC): 81,41 %
Energiafogyasztás terhelésmentes állapotban	115 V (DC): 0,041 W; 230 V (DC): 0,068 W
A készülék környezetvédelmi osztálya	II.

A technikai specifikációk és modell szerinti esetleges tartozékok változtatásának jogát a gyártó fenntartja! Illusztratív képek.

A 24 hónapos garancia nem érvényes a rendszeres használat általi, vagy a már hosszú életkor miatt fellépett akkumulátor kapacitásának csökkenésére. Az akkumulátor kapacitása automatikusan csökken az akkumulátor használatától függően.

Az olyan alkatrész cseréjét, ami során be kell avatkozni a készülék elektromos részébe, csak szakszervíz végezheti el! A gyártói utasítások be nem tartása a garanciális javítások lehetősége megszűnését vonja maga után!

A KÉSZÜLÉKEN, ANNAK CSOMAGOLÁSÁN VAGY ÚTMUTATÓJÁBAN TALÁLHATÓ FIGYELMEZTETÉSEK ÉS SZIMBÓLUMOK:

HOUSEHOLD USE ONLY – Kizárólag háztartási használatra alkalmas.

DO NOT IMMERSE IN WATER OR OTHER LIQUIDS – Ne merítse vízbe vagy más folyadékba.



TO AVOID DANGER OF SUFFOCATION, KEEP THIS PLASTIC BAG AWAY FROM BABIES AND CHILDREN. DO NOT USE THIS BAG IN CRIBS, BEDS, CARRIAGES OR PLAYPENS. THIS BAG IS NOT A TOY. – Fulladásveszély. Tartsa a PE zacskót gyermekektől

elzárt helyen. A zacskó nem játékszer. Ne használja ezt a zacskót bölcsőkben, kiságyakban, babakocsikban, vagy gyerek járókákban.

Az  szimbólum FIGYELMEZTETÉST jelent.

INSTRUKCJA OBSŁUGI

Szanowni Państwo, dziękujemy za zakup naszego produktu. Przed rozpoczęciem użytkowania, należy uważnie przeczytać wszystkie instrukcje i zachować je na przyszłość. Dotyczy to także gwarancji, dowodu zakupu oraz – jeśli to możliwe – wszystkich części oryginalnego opakowania.

I. OSTRZEŻENIA DOTYCZĄCE BEZPIECZEŃSTWA**POSTANOWIENIA OGÓLNE:**

- Wskazówki zawarte w instrukcji obsługi należy przekazać innemu użytkownikowi urządzenia.
- Sprawdź, czy dane dotyczące napięcia podane na tabliczce odpowiadają napięciu w sieci elektrycznej. Wtyczkę przewodu zasilania należy podłączyć do prawidłowo uziemionego gniazdka!
- Z urządzenia mogą korzystać dzieci powyżej 8 roku życia, oraz osoby z ograniczonymi zdolnościami fizycznymi lub umysłowymi, a także nieposiadające wiedzy lub doświadczenia w użytkowaniu tego typu urządzeń pod warunkiem, że będą one nadzorowane lub zostaną poinstruowane na temat bezpiecznego korzystania z tego urządzenia oraz zagrożeń wiążących się z jego używaniem. Bawienie się urządzeniem jest zabronione dzieciom. Czyszczenie i konserwacja bez nadzoru dorosłych jest dzieciom zabroniona. Dzieci do lat 8 muszą trzymać się z dala od urządzenia i jego przewodu.
- Aby uniknąć obrażeń, nie należy wkładać rąk/palców do szczotki obrotowej.
- Nigdy nie używaj urządzenia, jeśli ma uszkodzony adapter, jeśli nie działa prawidłowo, spadło na ziemię i uległo uszkodzeniu. W takich przypadkach zanieś urządzenie do specjalistycznego serwisu, aby sprawdzić jego bezpieczeństwo i prawidłowe działanie.
- **Zasilacza sieciowego, akumulatora, części silnikowej nigdy nie zanurzaj do wody (ani częściowo) i chroń przed wilgocią!**
- **Przed opróżnieniem pojemnika lub konserwacją należy najpierw wyłączyć urządzenie.**
- **Produktu nie pozostawiaj włączonego bez dozoru!**
- Nie ładuj akumulatora, z którego wycieka elektrolit.
- Przy wyjmowaniu akumulatora urządzenie musi być odłączone od zasilacza ładującego.
- Akumulatora nie wolno wrzucać do ognia. Niebezpieczeństwo wybuchu!
- W celu zapewnienia bezpieczeństwa i prawidłowego funkcjonowania urządzenia, należy używać wyłącznie oryginalnych części zamiennych i akcesoriów zatwierdzonych przez producenta.
- Nigdy nie używaj urządzenia do innych celów niż te, do których jest przeznaczony oraz w sposób opisany w niniejszej instrukcji. Nigdy nie używaj urządzenia do żadnych innych celów.
- Producent nie odpowiada za szkody spowodowane przez niepoprawne używanie urządzenia i akcesoriów i nie jest odpowiedzialny za gwarancję urządzenia w przypadku nieprzestrzegania wyżej przedstawionych ostrzeżeń bezpieczeństwa. Za nieprawidłowe użytkowanie urządzenia jest między innymi uważane nieprzestrzeganie regularnej wymiany lub konserwacji wszelkich filtrów, jak opisano w rozdziale **IV.**, **V.**, **VI** jak również stosowanie nieoryginalnych filtrów, gdzie ze względu na ich własności, doszło do usterki lub uszkodzenia odkurzacza.

UŻYWANIE URZĄDZENIA:

- Produkt przeznaczony jest do stosowania w gospodarstwach domowych i podobnych miejscach (sklepy, biura i podobne miejsca pracy, hotele, motele i inne środowiska mieszkalne, w firmach świadczących usługi noclegowe ze śniadaniem)! Nie jest przeznaczone do użytku komercyjnego!
- Podczas obsługi z odkurzaczem, należy unikać kontaktu (np. **luźne ubranie, włosy, palce, biżuteria, bransolety**, itp.) z szczotką obrotową.
- Dyszy podłogowej ze szczotką obrotową nie należy pozostawiać w jednym miejscu zbyt długo! Może to spowodować uszkodzenie odkurzonej powierzchni!
- Końcówka podłogowa z szczotką obrotową nie jest przeznaczona do zbierania zanieczyszczeń z dywanów z wysokim włosiem!
- Nigdy nie należy używać odkurzacza lub dotykać zasilacza mokrymi rękami lub nogami!
Nigdy nie używaj (nie włączaj) odkurzacza, gdy jest umieszczony w uchwycie i jest ładowany!
- Podczas ładowania akumulatora i po użyciu, należy zawsze odkurzaczy wyłączyć.
- Nie odkurzaj mokrej lub wilgotnej wykładziny, nie używaj odkurzacza na zewnątrz!
Przy przeniknięciu wilgoci do agregatu powstaje niebezpieczeństwo jego uszkodzenia i wycofanie z eksploatacji. Ten rodzaj usterki nie jest objęty gwarancją.
- Nie odkurzaj przedmiotów ostrych np. **odłamków szkła, stłuczek**, przedmiotów gorących, palnych, wybuchowych (np. **popiołu, palących się niedopałków papierosów, benzyny, rozpuszczalników a opary aerozoli**), ale ani smarów np. **ftuszczy, olejów**, środków żrących (np. **kwasów, rozpuszczalników**). Przy odkurzaniu takich przedmiotów może dojść do uszkodzenia worka na kurz, jak i odkurzacza.
- Podczas odkurzania bardzo drobnego pyłu mogą zostać zablokowane pory mikrofiltrów. Ograniczy się przepustowość powietrza i siła ssania słabnie. Konieczne jest zatem w tym przypadku wyczyścić filtry pyłowe lub wymienić lub opróżnić pojemnik na odpad nawet, jeśli nie jest jeszcze pełny. Nie wolno używać odkurzacza do zbierania zanieczyszczeń wytwarzanych podczas prac budowlanych / po pracach budowlanych, takich jak **pył z płyt gipsowo – kartonowych, drobny piasek, cement, pył budowlany, części tynku** itp. Podczas przenikania tych zanieczyszczeń / materiałów budowlanych luzem/ sypkich materiałów budowlanych do agregatu, istnieje ryzyko uszkodzenia i zakończenie użytkowania. Tego rodzaju usterki nie są objęte naprawą gwarancyjną.

AKCESORIA I MONTAŻ URZĄDZENIA:

- Uchwyt, odkurzaczy i akcesoria należy zainstalować z dala od łatwopalnych przedmiotów (takich jak **zasłony, draperie, drewno, itp.**), źródeł ciepła (np. **piec, kuchenka itp.**) i mokrych powierzchni (np. **zlewozmywaków, umywalkę itp.**).

ZASILACZ:

- Jeśli adapter tego urządzenia jest uszkodzony, musi zostać wymieniony przez producenta, jego serwisanta lub podobnie wykwalifikowaną osobę, aby uniknąć niebezpiecznej sytuacji.
- **OSTRZEŻENIE:** Aby naładować akumulator, należy używać tylko zasilacza sieciowego dostarczonego z tym urządzeniem.
- Zasilacza należy używać tylko w pomieszczeniu.
- Zasilacz sieciowy dostarczany wraz z urządzeniem jest przeznaczony tylko do tego urządzenia, nie należy go używać do innych celów. Jednocześnie do tego urządzenia należy używać tylko dostarczonego zasilacza sieciowego, do ładowania nie używać innego typu zasilacza (np. z innych urządzeń).
- Dopilnuj, aby kabel zasilający nie został uszkodzony przez ostre lub gorące przedmioty i ogień. Nie powinien być zanurzany w wodzie lub załamywać się na ostrych krawędziach.

ORIGINAL
eta
VÝROBCE

Aby odkurzacz pracował bez usterki należy koniecznie używać testowanych mikrofiltrów zalecanych przez producenta.

II. WYPOSAŻENIE I AKCESORIA ODKURZYCZY (rys. 1)

A – odkurzacz

- A1 – przycisk **ON/OFF**
- A2 – sygnalizacja świetlna pracy i ładowanie
- A3 – uchwyt

B – zbiornik na kurz

- B1 – przycisk zablokowania zbiornika
- B2 – filtr HEPA
- B3 – separator

C – akcesoria

- C1 – nasadka szczelinowa
- C2 – szczotka

D – nasadka przedłużająca

- D1 – przycisk **ON/OFF**
- D2 – przełącznik mocy ssania
- D3 – składana część z uchwytem
- D4 – blokowanie części składanej
- D5 – przycisk blokowania odkurzacza

E – końcówka podłogowa ze szczotką rotacyjną

- E1 – przycisk blokowania końcówki
- E2 – wyjmowana szczotka
- E3 – blokada szczotki
- E4 – diody LED do oświetlenia obszaru przed odkurzaczem

F – baza ładująca

- F1 – część dolna
- F2 – miejsce na małe akcesoria (nasadka szczelinowa, szczotka)
- F3 – nośnik
- F4 – złącze ładowania
- F5 – przycisk blokowania nośnika
- F6 – otwór do przymocowania na ścianie

G – zasilacz

H – śruby

I – kołki

III. PRZYGOTOWANIE ODKURZACZA

Usuń materiał pakowy, wyjmij odkurzacz i akcesoria. Z urządzenia usuń wszystkie folie adhezyjne, naklejki lub papier.

MONTAŻ ODKURZACZE

Podczas montażu odkurzacza postępuj wg rysunku 1. W zależności od pożądanego zastosowania (odkurzacz ręczny / odkurzacz pionowy) wybrać odpowiednie akcesoria (rys. 6). Podczas demontażu należy postępować w odwrotny sposób i odblokować elementy blokujące.

ŁADOWANIE AKUMULATORA

Przed ładowaniem wyłącz odkurzacz! Włożyć odkurzacz do nasadki przedłużającej, a następnie do podstawy ładującej **F**. Podłączyć adapter do złącza ładowania **F4**, a następnie do prądu.

Przed pierwszym użyciem akumulator należy ładować min. 8 godzin. Potem standardowy czas ładowania wynosi ok. 6 godzin. Stan i przebieg ładowania są wskazywane na sygnalizacji świetlnej **A2**. W pełni naładowany akumulator zapewnia **pracę na około 60 minut**.

Sygnalizacja świetlna pracy i ładowanie (A2)

Stopniowe świecenie niebieskich segmentów	Akumulator się ładuje.
Stałe świeci na niebiesko	Akumulator naładowany – Po chwili dojdzie do zgaśnięcia sygnalizacji świetlnej.
	Sygnalizacja pracy – Poszczególne segmenty sygnalizacji świetlnej w trakcie używania gasną w zależności od stanu naładowania akumulatora.
Miganie niebiesko	Zablokowanie szczotki rotacyjnej – Dojdzie do zatrzymania napędu szczotki rotacyjnej, jednocześnie zgasną kontrolki LED E4 . Silnik odkurzacza nadal pracuje. – Wyłączyć odkurzacza, usunąć przyczynę zablokowania szczotki i dopiero potem można kontynuować odkurzanie.

Ostrzeżenie

- Odkurzacza można ładować tylko wtedy, gdy jest włożony do podstawy ładującej **F**.
- Odkurzacza ładuj jak tylko moc ssania słabnie.
- Po skończeniu ciężkiej pracy lub w gorącym środowisku akumulator może być zbyt gorący do ładowania. Przed ładowaniem akumulator musi ostygnąć.
- W przypadku codziennego użytkowania nie należy odłączać adaptera od gniazda. W ten sposób urządzenie będzie zawsze w pełni naładowane. Przeładowanie akumulatora jest uniemożliwione. Jeśli jesteś nieobecny przez dłuższy czas (więcej niż jeden dzień), wyciągnij adapter z gniazda, aby zoptymalizować żywotność akumulatora.

MOCOWANIE BAZY ŁADUJĄCEJ NA ŚCIANIE

Aby zamocować bazę **F** na ścianie, użyj otworów **F6** w tylnej części. Za pomocą dołączonego lub innego odpowiedniego materiału mocującego przymocuj bazę **F** na ścianę.

IV. ZASTOSOWANIE ODKURZACZA (rys. 6)

Przed użyciem odkurzacza należy naładować wystarczająco.

STEROWANIE

Przycisk **ON/OFF (A1, D1)** - włączenie/wyłączenie odkurzacza

Przełącznik mocy ssania (D2)

- | | |
|----------------------|---------------------|
| pierwsze naciśnięcie | - niska moc ssania |
| drugie naciśnięcie | - wysoka moc ssania |

Ostrzeżenie

- Odkurzacz zawsze włącza się na wysoką moc ssania.
- Moc ssania można ustawić tylko wtedy, gdy odkurzacz znajduje się w nasadce przedłużającej **D**.
- Do odkurzania na niską moc ssania i używania tylko ręcznego odkurzacza, potrzeba najpierw odkurzacz umieścić do nasadki przedłużającej **D** i włączyć. Następnie ustawić niską moc ssania i włączony odkurzacz wyjąć z nasadki przedłużającej **D**. Odkurzacz będzie ssać na niską moc ssania, dopóki nie zostanie wyłączony (lub do rozładowania akumulatora).

V. WYJĘCIE POJEMNIKA NA KURZ I FILTRU

WYJĘCIE POJEMNIKA NA KURZ

Przy wyjęciu pojemnika na kurz **B** postępuj wg rys. 1. Odkurzone zabrudzenia usuń z odpadami z gospodarstwa domowego. Pusty i wyczyszczony pojemnik włożyć powrotem do odkurzacza.

WYMIANA FILTRA WLOTOWEGO

Podczas wyjmowania filtra wlotowego postępuj wg rys. 1. W odwrotnej kolejności włóż nowy filtr wlotowy do odkurzacza.

VI. CZYSZCZENIE I KONSERWACJA

Uwagi

- Z punktu widzenia higienicznego zalecamy opróżnianie pojemnika i czyszczenie filtrów po każdym użyciu.
- Maksymalny efekt ssania zawsze będzie osiągnięty za pomocą czystego filtra HEPA i pustego pojemnika na kurz.
- Po każdym opróżnieniu pojemnika na kurz zalecamy wyczyścić filtr HEPA.
- Przy odkurzaniu bardzo drobnego kurzu pory filtra HEPA mogą się zatkać. Zmniejsza się przepływ powietrza i maleje ssanie. Dlatego w takim przypadku filtr HEPA powinien być czyszczony, nawet jeśli pojemnik nie jest pełny.

Powierzchnię odkurzacza, nasadki przedłużającej i podstawy ładującej czyścić miękką, wilgotną ściereczką, nie używać szorstkich i agresywnych detergentów!

Akcesoria

Po każdym odkurzeniu skontroluj wizualnie, czy na szczotkach lub zbierakach nie przychwyciły się nieczystości. Jeżeli tak należy je usunąć.

Dysza podłogowa ze szczotką obrotową

Usunąć zanieczyszczenia (zwłaszcza włosy, sierść zwierząt itp.), które pozostały na szczotce. Aby ułatwić czyszczenie, wyjąć szczotkę (rys. 4).

Pojemnik na kurz

Części plastikowe (**B**, **B3**) oplukać pod bieżącą wodą. Przed ponownym użyciem pozostawić do dokładnego wyschnięcia.

Filtr HEPA

HEPA filtr wylotowy **B2** delikatnie wyklep lub przedmuchaaj. Jeśli zanieczyszczenie jest silnie filtr HEPA można spłukać pod bieżącą letnią wodą. Następnie pozostaw do całkowitego wyschnięcia.

Ostrzeżenie

- **Jeśli zdecydujesz się filtr HEPA przemyć wodą, zmniejszą jego możliwości filtrowania.** Maksymalna liczba umycia filtra wynosi trzy. Następnie konieczne jest kupić nowy.
- Filtr HEPA powinien zostać wymieniany 2 razy w roku.
- Filtr HEPA nie jest przeznaczony do mycia w zmywarce.
- Zaniedbanie czyszczenia filtra HEPA ewentualnie jego wymiany może doprowadzić do awarii odkurzacza!

VII. EKOLOGIA



Jeżeli tylko pozwoliły na to rozmiary, na wszystkich elementach wydrukowano znaki materiałów zastosowanych do produkcji opakowań, komponentów i wyposażenia, jak również ich przetwarzania wtórnego. Symbole umieszczone na produktach lub w załączonej dokumentacji oznaczają, że zastosowanych elementów elektrycznych lub elektronicznych nie można poddawać utylizacji wraz z odpadem komunalnym. Produkt należy odnieść do specjalnych punktów zbiorczych, w których będą przyjęte bez opłaty. Dzięki poprawnej utylizacji pomogą Państwo zachować cenne źródła i pomogą w profilaktyce ewentualnych negatywnych wpływów na środowisko naturalne i zdrowie ludzkie. Niewłaściwy sposób utylizacji urządzenia może podlegać karze – zgodnie z przepisami krajowymi i międzynarodowymi. Urządzenie jest wyposażone w akumulator Li-Ion o długiej żywotności. Aby chronić środowisko jest wymagane po zakończeniu działania urządzenia wyładowany akumulator zdemontować i w odpowiedni sposób, poprzez specjalną sieć punktów zbiorczych, akumulator i urządzenie bezpiecznie zlikwidować. W celu uzyskania innych szczegółowych informacji dotyczących utylizacji należy zwrócić się do najbliższego urzędu lub punktu zbiorczego.

Wyjęcie akumulatora

Wymij akumulatory z urządzenia po całkowitym rozładowaniu (tzn. pozostaw odkurzacz pracować tak długo, aż silnik się zatrzyma). Odkręć śruby i otwórz odkurzacza. Stopniowo odetnij przewody zasilające i wyjmij akumulator (rysunek 5).

VIII. DANE TECHNICZNE

Klasa izolacyjna odkurzacza	III.
Akumulator	21,6 V Li-Ion
Masa (kg) ok (odkurzacza ręczny / odkurzacza pionowy)	1,1 / 2,5
Wymiary produktu (mm) (odkurzacza ręczny)	425 x 110 x 140
Wymiary produktu (mm) (odkurzacza pionowy)	260 x 185 x 1160

Poziom hałasu 80 dB(A) re 1pW

Adapter zasilania	
Nazwa producenta lub znak towarowy, handlowy numer rejestracyjny i adres	ETA
Znak identyfikacyjny modelu	JOD-S-270050GS
Napięcie wejściowe	100-240 V (AC)
Częstotliwość wejściowa	50/60 Hz
Napięcie wyjściowe	27,0 V (DC)
Prąd wyjściowy	0,5 A
Moc wyjściowa	13,5 W
Sprawność średnia w trybie aktywnym	115 V (DC): 88,31 %; 230 V (DC): 88,10 %
Sprawność przy niskim obciążeniu (10 %)	115 V (DC): 85,76 %; 230 V (DC): 81,41 %
Zużycie energii w stanie bez obciążenia	115 V (DC): 0,041 W; 230 V (DC): 0,068 W
Urządzenie klasy ochrony	II.

Zmiana specyfikacji technicznych i akcesoriów w zależności od modelu produktu jest zastrzeżona przez producenta.

24 miesięczna gwarancja nie obejmuje akumulatora. Pojemność akumulatora oraz jego efektywność ulega stopniowo zmniejszeniu w zależności od sposobu użytkowania.

Wymiana elementów, które wymagają ingerencji do elektrycznej części urządzenia może wykonać wyłącznie specjalistyczny serwis! Nieprzestrzeganie wskazówek producenta powoduje utratę prawa do napraw gwarancyjnych!

OSTRZEŻENIA I SYMBOLE UŻYTE NA URZĄDZENIACH, OPAKOWANIACH LUB W INSTRUKCJI:

HOUSEHOLD USE ONLY – Tylko do zastosowania w gospodarstwie domowym. DO NOT IMMERSE IN WATER OR OTHER LIQUIDS – Nie zanurzać do wody lub innych cieczy.



TO AVOID DANGER OF SUFFOCATION, KEEP THIS PLASTIC BAG AWAY FROM BABIES AND CHILDREN. DO NOT USE THIS BAG IN CRIBS, BEDS, CARRIAGES OR PLAYPENS. THIS BAG IS NOT A TOY. – Niebezpieczeństwo uduszenia. Tego worka nie należy

używać w kołyskach, łóżeczkach, wózkach lub kojcach dziecięcych. Torebkę z PE położyć w miejscu będącym poza zasięgiem dzieci. Torebka nie służy do zabawy!

Symbol  oznacza OSTRZEŻENIE.

BEDIENUNGASANLEITUNG

Sehr geehrter Kunde, wir bedanken uns, dass Sie unser Produkt gekauft haben. Lesen Sie bitte vor der Inbetriebnahme dieses Gerätes sorgfältig die Bedienungsanleitung durch und bewahren Sie sie zusammen mit der Garantiebescheinigung und dem Kassenbeleg und je nach den Möglichkeiten auch mit der Verpackung und dem Inhalt auf.

I. SICHERHEITSANWEISUNGEN



ALLGEMEINE BESTIMMUNGEN:

- Die Anweisungen der Anleitung betrachten Sie als Teil des Elektrogerätes und übergeben Sie die Anleitung an jeden weiteren Nutzer.
- Überprüfen Sie, ob die Angabe auf dem Typenschild der Spannung in ihrer elektrischen Steckdose entspricht. Es ist notwendig den Stecker des Netzteils nur zur Steckdose einer solchen elektrischen Installation anzuschließen, die den entsprechenden Normen entspricht.
- Dieses Gerät darf von Kindern im Alter von mehr als 8 Jahren oder Personen mit eingeschränkten physischen oder mentalen Fähigkeiten oder mit unzureichenden Erfahrungen und Kenntnissen genutzt werden, wenn sie unter Aufsicht sind oder über die Nutzung des Gerätes auf eine sichere Art und Weise angewiesen wurden und sich eventueller Gefahren bewusst sind. Es muss gesichert werden, dass Kinder mit dem Gerät nicht spielen. Reinigung und Wartung darf von Kindern unter 8 Jahren und ohne Aufsicht nicht durchgeführt werden. Kinder unter 8 Jahren müssen sich außerhalb der Reichweite des Gerätes und seiner Einspeisung aufhalten.
- Wegen Unfallvorbeugung stecken Sie Ihre Hände und Finger nicht in die Rotationsbürste.
- Verwenden Sie das Gerät nicht, falls der Netzteil beschädigt wurde, falls es nicht richtig funktioniert, auf den Boden gefallen ist und beschädigt wurde. In solchen Fällen bringen Sie das Gerät zum Fachservice, um seinen sicheren Betrieb und richtige Funktion überprüfen zu lassen.
- **Tauchen Sie den Netzteil, den Akku und den Motorteil nie ins Wasser (auch nicht teilweise) und schützen Sie diese vor Feuchtigkeit!**
- **Vor jeglichem Umgang mit den Behältern oder vor der Wartung schalten Sie das Gerät immer aus!**
- **Lassen Sie das Gerät nicht ohne Aufsicht laufen!**
- Beim Aufladen des Akkus ist der Netzteil warm, was ein völlig normaler Zustand ist.
- Laden Sie einen solchen Akku nicht auf, von dem Elektrolyt austritt.
- Das Austreten des Elektrolyts aus dem Akku ist durch das Überlasten des Staubsaugers oder durch die Verwendung des Staubsaugers in extrem hohen Temperaturen verursacht. Werden Sie mit Elektrolyt besprüht, waschen Sie die entsprechende Stelle mit Wasser und Seife und spülen Sie sie mit Zitronenwasser mit Essig ab. Beim Besprühen von Augen spülen Sie das betroffene Auge mehrere Minuten mit klarem Wasser ab und suchen Sie ärztliche Hilfe aus.

- Beim Demontieren des Akkus muss das Gerät vom Netzteil getrennt sein.
- Verbinden Sie die Kontakte des Akkus und des Netztesiles nicht! Falls Sie den Akku nicht verwenden, halten Sie ihn außerhalb der Reichweite von metallenen Gegenständen wie Büroklammern, Münzen, Schlüssel, Nagel, Schrauben und weiteren kleinen Metallgegenständen, die einen Kurzschluss an den Akku-Klammern verursachen können. Ein Kurzschluss am Akku kann Verbrennungen oder Brand verursachen. Werfen Sie den Akku nicht ins Feuer. Explosionsgefahr!
- Während eines normalen Betriebs werden die Akkus nicht entnommen. Entnehmen Sie den Akku nur, wenn das Gerät entsorgt werden soll (siehe Abs. **VIII. ÖKOLOGIE**).
- Um richtige Funktion und Sicherheit zu gewährleisten, verwenden Sie nur Originalteile und das durch den Hersteller genehmigte Zubehör.
- Verwenden Sie dieses Gerät samt seines Zubehörs nur zu Zwecken, zu denen es bestimmt wurde, wie in dieser Anleitung beschrieben. Verwenden Sie das Gerät zu keinen anderen Zwecken.
- Eventuelle Texte und Bilder in Fremdsprachen auf den Verpackungen oder auf dem Gerät sind am Ende der jeweiligen Sprachversion übersetzt und erklärt.
- Der Hersteller ist für die Schäden, die durch unrichtige Nutzung des Gerätes verursacht werden, im Falle der Nicht-Einhaltung der oben aufgeführten Sicherheitsvorschriften nicht verantwortlich. Als unrichtige Verwendung wird unter anderem das Nicht-Einhalten des regelmäßigen Umtausches und der Wartung sämtlicher Filter laut Anweisungen im Kapitel **IV., V., VI.** sowie die Verwendung von nicht originellen Filtern, infolge deren Eigenschaften es zur Panne oder Beschädigung des Staubsaugers gekommen ist, angesehen.

VERWENDUNG DES GERÄTES:

- Das Gerät ist ausschließlich zur Nutzung in den Haushalten und zu ähnlichen Zwecken (Geschäfte, Büros und ähnliche Arbeitsstellen, Hotels, Motels und andere Wohnräume, in Betrieben mit Bed-and-Breakfast-Service) bestimmt! Es ist nicht zu kommerziellen Zwecken bestimmt!
- Beim Umgang mit dem Gerät vermeiden Sie jeglichen Kontakt (z.B. **durch freihängende Bekleidung, Haare, Finger, Schmuck, Armband** usw.) mit der Rotationsbürste.
- Lassen Sie die Staubsaugerdüse mit der Rotationsbürste nicht zu lange an einer Stelle liegen! Die Oberfläche/der Bodenbelag könnte beschädigt werden!
- Die Staubsaugerdüse mit der Rotationsbürste eignet sich nicht zum Staubsaugen vom Schmutz an Teppichen mit langem Haar!
- **Verwenden Sie den Staubsauger und betasten Sie den Netzteil nie mit feuchten Händen oder Füßen!**
- **Verwenden Sie das Gerät (schalten Sie es nicht an), falls es in der Ladestation angeschlossen ist und aufgeladen wird!**
- **Staubsaugen Sie nie ohne richtig installiertes Filtersystem oder Mikrofilter.**
- Beim Aufladen des Akkus und nach der Verwendung schalten Sie das Gerät immer aus.
- Führen Sie das Aufladen des Akkus bei üblicher Raumtemperatur durch und lassen Sie den Akku nicht bei Temperaturen, die höher als 50 °C sind. Somit beugt man der Beschädigung des Akkus vor.
- Das Gerät muss nur bei einer sicheren kleinen Spannung, die der Markierung am Gerät entspricht, aufgeladen werden.
- Kommt es zur Verstopfung der Öffnungen/Teile für die Luftleitung, schalten Sie das Gerät aus und entfernen Sie die Ursache der Verstopfung.
- Staubsaugen Sie keine feuchten oder nassen Bodenbeläge, verwenden Sie den Staubsauger nicht in Außenräumen! Beim Eindringen von Nässe ins Aggregat entsteht Beschädigungsgefahr und Betriebsunterbrechung. Auf diese Störung bezieht sich kein Garantieanspruch!
- Saugen Sie kein Wasser, Flüssigkeiten oder aggressive Flüssigkeiten ein!

- Saugen Sie keine scharfen Gegenstände (z.B. **Glas, Glasscherben**), heiße, entflammbare, sprengende Gegenstände (z.B. **Asche, brennende Zigarettenreste, Benzin, Lösemittel und Aerosol-Dämpfe**), Schmiermittel (**Fette, Öle**), Ätzmittel (z.B. **Säuren, Lösemittel**) ein. Durch Einsaugen dieser Gegenstände kann es zur Beschädigung des Filters, ev. des Gerätes kommen.
- Beim Staubsaugen von Feinstaub können sich die Filterporen verstopfen. Damit verringern sich die Luftdurchgängigkeit und die Saugleistung. Deshalb ist es wichtig, in einem solchen Fall die Filter zu reinigen, obwohl der Behälter noch nicht voll ist. Verwenden Sie das Gerät nicht zum Einsaugen von Schmutz, der bei oder nach Bauarbeiten entsteht, wie **Gipskartonstaub, feiner Sand, Zement, Baustellenstaub, Verputzteile** u.a. Beim Eintritt dieser Schmutzteile / Schütt-Baumaterial ins Aggregat entsteht Risiko seiner Beschädigung und einer Betriebsstörung. Auf diese Störung bezieht sich kein Anspruch auf Garantiereparatur.
- **Das Gerät darf nicht in feuchten oder nassen Bedingungen, in Räumen mit Brandgefahr oder Explosionsgefahr** (Räume, in denen Chemikalien, Treibstoffe, Öle, Farben und andere entflammbare, oder flüchtige Stoffe gelagert werden) verwendet werden.

ZUBEHÖR UND MONTAGE:

- **Legen Sie die Saugöffnung nie zu den Augen oder Ohren und stecken Sie sie nie in andere Körperöffnungen rein!**
- Stellen Sie die Ladestation, den Staubsauger und das Zubehör in ausreichender Entfernung von entzündbaren Gegenständen (z.B. **Vorhänge, Gardinen, Holz** usw.), von Wärmequellen (z.B. **Heizung, Herd** usw.) und feuchten Oberflächen (z.B. **Waschbecken, Spülbecken** usw.).

NETZTEIL:

- Ist der Netzteil dieses Gerätes beschädigt, muss er durch den Hersteller, seinen Service-Techniker oder durch eine ähnlicherweise qualifizierte Person repariert werden, so dass gefährliche Situationen vermieden werden.
- **HINWEIS:** Zum Aufladen des Akkus verwenden Sie nur den Netzteil, der mit diesem Gerät geliefert wurde.
- Das Gerät darf nur mit einer sicheren Niederspannung versorgt werden, die der Kennzeichnung auf dem Gerät entspricht.
- Verwenden Sie den Netzteil lediglich im Innenraum.
- Der mit diesem Gerät gelieferte Netzteil ist nur für dieses Gerät bestimmt, verwenden Sie ihn nicht zu anderen Zwecken.
- Die Einspeisung des Netzteiles darf mit heißen oder scharfen Gegenständen oder mit offener Flamme nicht beschädigt werden, man darf ihn nicht ins Wasser tauchen oder über scharfe Kanten biegen.

ORIGINAL

eta

VÝROBCE

Für einen störungsfreien Betrieb des Staubsaugers ist es notwendig die getesteten, durch den Hersteller empfohlenen Filter zu verwenden.

II. AUSSTATTUNG UND ZUBEHÖR DES STAUBSAUGERS (Abb. 1)

A – Staubsauger

- A1 – Taste **EIN/AUS**
- A2 – Lichtanzeige des Betriebs und des Aufladens
- A3 – Halter

B – Schmutzbehälter

- B1 – Verriegelungstaste - Behälter
- B2 – HEPA-Filter
- B3 – Trenner

C – Zubehör

- C1 – Saugdüse
- C2 – Bürste

D – Verlängerungsteil für den Akku-Staubsauger

- D1 – Taste **EIN/AUS**
- D2 – Saugleistung-Schalter
- D3 – Umklappbarer Teil mit Handgriff
- D4 – Verriegelung des umklappbaren Teiles
- D5 – Verriegelungstaste - Staubsauger

E – Saugdüse mit Rotationsbürste

- E1 – Verriegelungstaste - Saugdüse
- E2 – Entnehmbare Bürste
- E3 – Verriegelung - Bürste
- E4 – LED-Dioden zur Beleuchtung des Raumes vor dem Staubsauger

F – Ladestation

- F1 – Unterteil
- F2 – Kasten für Kleinzubehör (Düse, Bürste)
- F3 – Träger
- F4 – Ladekonnektor
- F5 – Verriegelungstaste – Träger
- F6 – Öffnung zum Aufhängen an der Wand

G – Netzteil

H – Schrauben

I – Dübel

III. VORBEREITUNG DES GERÄTES

Entfernen Sie jegliches Verpackungsmaterial, entnehmen Sie das Gerät und das Zubehör. Entfernen Sie vom Gerät alle eventuellen Adhäsionsfolien, Selbstkleber und Papier.

GERÄT ZUSAMMENSTELLEN

Beim Zusammenstellen des Gerätes gehen Sie nach dem Bild 1 vor. Je nach der erwünschten Verwendung (Handstaubsauger/Akku-Staubsauger/Wischer) wählen Sie geeignetes Zubehör (Bild 6). Bei der Demontage gehen Sie umgekehrt vor und lösen Sie dabei verriegelte Elemente.

AUFLADEN DES AKKUS

Schalten Sie das Gerät vor dem Aufladen aus! Stellen Sie den Staubsauger in den langen Aufsatz und danach in die Ladestation **F**. **Schließen Sie den Netzteil** zum Ladekonnektoren **F4** an und verbinden Sie sie danach mit dem elektrischen Netz. **Vor der ersten Verwendung ist es notwendig den Akku mindestens 5 Stunden aufzuladen. Danach beträgt die standardmäßige Ladezeit etwa 6 Stunden.** Der Ladezustand ist auf der Lichtanzeige **A2** angezeigt. Der voll aufgeladene Akku bietet die Betriebszeit von ca. **60 Minuten**.

Lichtanzeige des Betriebs und des Aufladens (A2)

Allmähliche Aufleuchtung von blauen Segmenten	Akku wird geladen.
-----------------------------------------------	--------------------

Lichtanzeige des Betriebs und des Aufladens (A2)

Dauerleuchte blau	Akku ist geladen – Nach einer Weile gehen die Kontrollleuchten aus.
	Betrieb-Lichtanzeige – Einzelne Segmente der Kontrollleuchten werden während des Gebrauchs je nach Ladezustand des Akkus ausgeschaltet.
Blinken blau	Blockieren der Rotationsbürste – Der Rotationsbürstenantrieb stoppt, während die E4 LEDs erlöschen. Der Staubsaugermotor läuft weiter. – Schalten Sie den Staubsauger aus, beseitigen Sie die Ursache für Blockieren der Bürste, und erst dann können Sie mit dem Staubsaugen fortfahren.

Hinweis

- Der Staubsauger kann nur aufgeladen werden, wenn er in die Ladestation **F** eingesetzt ist.
- Lassen sie das Gerät aufladen, sobald die Saugleistung schwächer wird.
- Nach dem Ende einer anstrengenden Arbeit oder wenn es heiß ist, kann der Akku zu heiß zum Aufladen sein, lassen Sie den Akku vor dem Aufladen abkühlen.
- Bei einer täglichen Verwendung trennen Sie das Gerät nicht vom Netz. So wird das Gerät immer aufgeladen sein. Der Akku kann nicht überladen werden. Sollen Sie eine längere Zeit (mehr als einen Tag) abwesend sein, trennen Sie den Netzteil vom Netz, so wird die Betriebsdauer des Akkus optimalisiert.

BEFESTIGUNG DES LADESTATION AN DIE WAND

Zur Befestigung der Ladestation **F** an die Wand sind Öffnungen **F6** in ihrem Hinterteil bestimmt. Befestigen Sie die Ladestation **F** mit den beiliegenden oder anderen geeigneten Befestigungselementen an der Wand.

Hinweis

- Achten Sie darauf, dass sich die Steckdose ausreichend nahe zur Ladestation befindet.
- **Achten Sie darauf, dass sich an der Stelle der Verankerung der Station unter der Fassade keine elektrische, Telefon- oder Wasserleitungen u.ä. befinden.**

IV. VERWENDUNG DES GERÄTES (Abb. 7)

Lassen Sie das Gerät vor der Verwendung genügend aufladen.

BEDIENUNG

Taste EIN/AUS (A1, D1)

- Einschalten/Ausschalten des Staubsaugers

Saugleistung-Schalter (D2)

Erstes Drücken - niedrige Saugleistung

Zweites Drücken - hohe Saugleistung

Hinweis

- Der Staubsauger wird immer auf hohe Saugleistung eingeschaltet.
- Die Saugleistung ist erst dann einstellbar, wenn der Staubsauger im Verlängerungsständer **D** steht.
- Möchten Sie bei einer niedrigen Saugleistung staubsaugen und lediglich den Handstaubsauger verwenden, stellen Sie zuerst den Staubsauger in den Verlängerungsständer **D** und schalten Sie ihn ein. Danach stellen Sie eine niedrige Saugleistung ein und nehmen Sie den Staubsauger vom Ständer **D**. Der Staubsauger wird dann bis zum Ausschalten (oder bis zum Ausladen des Akkus) mit niedriger Saugleistung staubsaugen.

V. ENTNEHMEN DES STAUBBEHÄLTERS UND DES FILTERS

DEMONTIEREN DES STAUBBEHÄLTERS

Beim Demontieren des Staubbehälters **B** gehen Sie nach dem Bild 1 vor. Entsorgen Sie den aufgesaugten Schmutz zusammen mit dem Restmüll. Stecken Sie den entleerten und sauberen Behälter mit dem anderen Ende zurück in den Staubsauger.

AUSTAUSCH DES HEPA-FILTERS

Beim Entnehmen des HEPA-Filters gehen Sie nach dem Bild 1 vor. In der umgekehrten Reihenfolge stecken Sie einen neuen/gereinigten HEPA-Filter in den Staubsauger ein.

VI. REINIGUNG UND WARTUNG

Bemerkungen

- Aus hygienischen Gründen empfehlen wir nach jeder Verwendung den Behälter zu entleeren und den Filter zu reinigen.
- Eine maximale Saugwirkung wird mit einem sauberen HEPA-Filter und mit leerem Staubbehälter erreicht.
- Wir empfehlen nach jedem Entleeren des Staubbehälters den HEPA-Filter zu reinigen.
- Beim Staubsaugen von Feinstaub können sich die Poren des HEPA-Filters verstopfen. Damit verringern sich die Luftdurchgängigkeit und die Saugleistung. In einem solchen Fall ist es deshalb notwendig den HEPA-Filter zu reinigen, obwohl der Behälter noch nicht voll ist.

Pflegen Sie die Oberfläche des Staubsaugers, des langen Aufsatzes, der Ladestation und des Netzteiles mit einem weichen, feuchten Tuch, verwenden Sie keine groben oder aggressiven Reinigungsmittel!

Zubehör

Kontrollieren Sie nach jedem Staubsaugen visuell, ob an den Bürsten oder Sammelteilen kein Schmutz aufgefangen wurde und entfernen Sie ihn eventuell.

Fußbodendüse mit Rotationsbürste

Entfernen Sie den Schmutz (besonders Haare, Tierhaare, u.a.), die in der Bürste aufgefangen wurden. Zur einfacheren Reinigung können Sie die Bürste demontieren (Abb. 4).

Staubbehälter

Spülen Sie die Kunststoffteile (**B**, **B3**) unter fließendem Wasser ab. Vor einer wiederholten Verwendung lassen Sie alles abtrocknen.

HEPA-Filter

Klopfen Sie den Schmutz vom HEPA-Filter **B2** oder pusten Sie ihn vorsichtig ab (wir empfehlen dies außerhalb von Wohnräumen durchzuführen). Bei starker Verschmutzung können Sie den HEPA-Filter unter laufendem lauwarmem Wasser abspülen. Lassen Sie ihn anschließend richtig abtrocknen.

Hinweis

- Verwenden Sie zur Reinigung des HEPA-Filters keine aggressiven Wasch- oder Reinigungsmittel und kein heißes Wasser.
- Zur Erhaltung der Filtrationsparameter des HEPA-Filters empfehlen wir trockene Reinigung.
- **Wenn Sie sich entschieden, den HEPA-Filter mit Wasser zu waschen, reduziert es sein Filtrationsvermögen.**
- Der Filter darf maximal dreimal gewaschen werden. Danach muss ein neuer gekauft werden.
- Wir empfehlen den HEPA-Filter zweimal pro Jahr umzutauschen. Demontieren Sie die anderen Filter, wenn man sie nicht mehr ordnungsgemäß reinigen kann oder wenn sie beschädigt sind.
- Der HEPA-Filter und die Filter sind nicht zum Spülen in einer Spülmaschine bestimmt.
- Die Vernachlässigung der Reinigung und des Filter-Austausches kann zur Störung des Staubsaugers führen!
- Achten Sie darauf, dass die Kontaktflächen und Dämmungsflächen sauber sind und funktionieren.

VII. UMWELTSCHUTZ



Sofern es die Maße zulassen, sind alle Teile des Gerätes, die Verpackung, Komponenten und das Zubehör mit dem verwendeten Material sowie auch deren Recycling gekennzeichnet. Die am Produkt oder in der Begleitdokumentation aufgeführten Symbole bedeuten, dass die verwendeten elektrischen bzw. elektronischen Produkte nicht zusammen mit kommunalem Abfall entsorgt werden dürfen. Geben Sie diese zum Zweck deren richtiger Entsorgung in dafür bestimmten Wertstoffsammelstellen ab, wo diese kostenlos entgegengenommen werden. Durch eine richtige Entsorgung dieser Produkte tragen Sie dazu bei, wertvolle Rohstoffe zu erhalten und vorbeugend negative Auswirkungen auf die Umwelt und die menschliche Gesundheit zu vermeiden, was die Folgen einer falschen Entsorgung von Abfällen sein könnten. Fordern Sie weitere Einzelheiten von Ihrer örtlichen Behörde bzw. von der nächstliegenden Wertstoffsammelstelle an. Bei einer falschen Entsorgung dieser Art von Abfall können im Einklang mit den nationalen Vorschriften Geldstrafen verhängt werden. Dieses Gerät ist mit einem NiMh/Li-Ion-Akku mit langer Lebensdauer ausgestattet. Zum Umweltschutz ist der entladene Akku nach dem Ende der Lebensdauer des Gerätes aus dem Gerät zu demontieren und der Akku und das Gerät sind in geeigneter Weise mittels der dazu vorgesehenen speziellen Sammeldienstleistungen sicher zu entsorgen.

Demontage des Akkus

Demontieren Sie den Akku aus dem Gerät lediglich nach vollem Ausladen (d.h. lassen Sie das Gerät so lange laufen, bis der Motor anhält). Schrauben Sie die Schrauben aus und öffnen Sie das Gerät. Schneiden Sie danach die Einspeisungskabel ab und entnehmen Sie den Akku (Abb. 5).

VIII. TECHNISCHE ANGABEN

Gerät Schutzklasse	III.
Akku	21,6 V Li-Ion
Gewicht (Kg) (Handstaubsauger / Akku-Staubsauger)	cca (1,1 / 2,5)
Abmessungen ca. (L x T x H) (mm) (Handstaubsauger)	425 x 110 x 140
Abmessungen ca. (L x T x H) (mm) (Akku-Staubsauger)	260 x 185 x 1160

Der deklarierte Schalleistungspegel beträgt 80 dB(A) re 1pW

Netzteil	
Name des Herstellers oder Schutzmarke, Handelsregisternummer und Adresse	ETA
Identifikationsmarke des Modells	JOD-S-270050GS
Eingangsspannung	100-240 V (AC)
Eingangsfrequenz	50/60 Hz
Ausgangsspannung	27,0 V (DC)
Ausgangsstrom	0,5 A
Ausgangsleistung	13,5 W
Durchschnittliche Wirksamkeit im aktiven Modus	115 V (DC): 88,31 %; 230 V (DC): 88,10 %
Wirksamkeit bei niedriger Belastung (10 %)	115 V (DC): 85,76 %; 230 V (DC): 81,41 %
Energieverbrauch im Zustand ohne Last	115 V (DC): 0,041 W; 230 V (DC): 0,068 W
Gerät Schutzklasse	II.

Änderung der technischen Spezifikation und des Inhaltes des eventuellen Zubehörs laut Produktmodell durch den Hersteller vorbehalten.

Die Garantie von 24 Monaten bezieht sich nicht auf die Minderung der nützlichen Akku-Kapazität aufgrund seines Gebrauchs oder Alters. Die nützliche Kapazität wird in der Abhängigkeit von der Akku-Nutzungsweise erniedrigt.

AUF DEM GERÄT, DEN VERPACKUNGEN ODER IN DER ANLEITUNG VERWENDETE HINWEISE UND SYMBOLE.

USE ONLY - Nur zum Gebrauch im Haushalt. DO NOT IMMERSE IN WATER - Nicht in Wasser oder andere Flüssigkeiten tauchen.



TO AVOID DANGER OF SUFFOCATION, KEEP THIS PLASTIC BAG AWAY FROM BABIES AND CHILDREN. DO NOT USE THIS BAG IN CRIBS, BEDS, CARRIAGES OR PLAYPENS. THIS BAG IS NOT A TOY. Erstickungsgefahr. Verwenden Sie diesen Beutel nicht in Wiegen, Kinderbetten, Kinderwagen oder Kindergittern. Legen Sie den PE-Beutel außerhalb der Reichweite von Kindern ab. Der Beutel ist kein Spielzeug.

Das Symbol  bedeutet einen HINWEIS.

Hersteller/ Inverkehrbringer: ETA a.s., Křižíkova 148/34, Karlín, 186 00 Praha 8 CZECH REPUBLIK.

Service: Omega electric GmbH, Servicezentrale, Industriering 2, D- 04626 Schmölln.

Bei Fragen zu Reparaturen und Bestellung von Ersatzteilen wenden Sie sich bitte an unsere deutsche Servicezentrale:

Tel.: 034491/58860, Fax: 034491/5886189 Email: info@eta-hausgeraete.de

ZÁRUČNÍ PODMÍNKY

Na výrobek uvedený v tomto záručním listu je poskytována záruka po dobu dvacet čtyři měsíců od data prodeje spotřebiteli.

Záruka se vztahuje na poruchy a závady, které v průběhu záruční doby vznikly chybou výroby nebo vadou použitých materiálů.

Výrobek je možno reklamovat u prodejce, který výrobek prodal spotřebiteli nebo v autorizovaném servisu.

Při reklamaci je nutné předložit: reklamovaný výrobek, originální nákupní doklad, ve kterém je zřetelně uveden typ výrobku a jeho datum prodeje spotřebiteli, případně tento řádně vyplněný záruční list. Záruka platí pouze tehdy, je-li výrobek používán podle návodu k obsluze a připojen na správné síťové napětí.

Spotřebitel ztrácí nárok na záruční opravu nebo bezplatný servis v případě:

- zásahu do přístroje neoprávněnou osobou.
- nesprávné nebo neodborné montáže výrobku.
- poškození přístroje vlivem živelné pohromy.
- používání výrobku pro jiné účely, než je obvyklé.
- používání výrobku k profesionální či jiné výdělečné činnosti.
- používání výrobku s jiným než doporučeným příslušenstvím.
- nesprávné údržby výrobku.
- nepravdivého čištění výrobků zejména v případě, kdy je závada způsobena zbytky potravin, vlasů, domovního prachu nebo jiných nečistot.
- vystavení výrobku nepříznivému vnějšímu vlivu, zejména vniknutím cizích předmětů nebo tekutin (včetně elektrolytu z baterií) dovnitř.
- mechanického poškození výrobku způsobeného nesprávným používáním výrobku nebo jeho pádem.

Pokud zboží při uplatňování vady ze strany spotřebitele bude zasíláno poštou nebo přepravní službou, musí být zabaleno v obalu vhodném pro přepravu tak, aby se zabránilo poškození výrobku přepravou.

Aktuální seznam servisních středisek naleznete na: **www.eta.cz**

Případné další dotazy zasílejte na **info@eta.cz**, nebo volejte +420 545 120 545.

Veškeré náležitosti uvedené v tomto záručním listu platí pouze pro výrobky nakoupené a reklamované na území České Republiky.

Typ výrobku:

Datum prodeje:

Výrobní číslo:

Razítko a podpis prodávajícího:

ZÁRUČNÉ PODMIENKY

Na výrobok uvedený v tomto záručnom liste je poskytovaná záruka na dobu dvadsaťštyri mesiacov od dátumu prevzatia tovaru spotrebiteľom. Ak má výrobok viesť do prevádzky iný podnikateľ než predávajúci, začne záručná doba plynúť až odo dňa uvedenia výrobku do prevádzky, pokiaľ kupujúci objednal uvedenie do prevádzky najneskôr do troch týždňov od prevzatia veci a riadne a včas poskytol na vykonanie služby potrebnú súčinnosť. Záruka sa vzťahuje na vady, ktoré v priebehu záručnej doby vznikli chybou výroby alebo chybou použitých materiálov.

Výrobok je možné reklamovať v ktorejkoľvek prevádzkarni predávajúceho ktorý výrobok predal spotrebiteľovi, v ktorej je prijatie reklamácie v zmysle zákona možné, alebo osoby oprávnenej výrobcom výrobku na vykonávanie záručných opráv. Pri reklamácií je nutné predložiť: reklamovaný výrobok, originál nákupného dokladu, v ktorom je zreteľne uvedený typ výrobku a jeho dátum predaja spotrebiteľovi prípadne tento riadne vyplnený záručný list.

Výrobok je treba používať podľa návodu na obsluhu a musí byť pripojený na správne sieťové napätie.

Pokiaľ výrobok pri uplatňovaní poruchy zo strany spotrebiteľa bude zasielaný poštou alebo prepravnou službou, musí byť zabalený v obale vhodnom pre prepravu tak, aby sa zabránilo poškodeniu výrobku prepravou.

Aktuálny zoznam servisných stredísk nájdete na: **www.eta.sk**
Prípadné ďalšie dotazy zasielajte na **info@eta.cz** alebo volajte +420 545 120 545.

Všetky náležitosti uvedené v tomto záručnom liste platia len pre výrobky nakúpené a reklamované na území Slovenskej Republiky.

Typ prístroja:

Dátum predaja:

Výrobné číslo:

Pečiatka a podpis predajca:

WARUNKI GWARANCJI

- 1) Niniejsza gwarancja dotyczy produktów produkowanych pod marką **ETA**, zakupionych w sklepach na terytorium Rzeczypospolitej Polskiej.
- 2) Okres gwarancji wynosi 24 miesiące od daty zakupu produktu.
- 3) Naprawy gwarancyjne odbywają się na koszt Gwaranta we wskazanym przez Gwaranta Autoryzowanym Zakładzie Serwisowym.
- 4) Gwarancją objęte są wady produktu spowodowane wadliwymi częściami i/lub defektami produkcyjnymi.
- 5) Gwarancja obowiązuje pod warunkiem dostarczenia do Autoryzowanego Zakładu Serwisowego urządzenia w kompletnym opakowaniu albo w opakowaniu gwarantującym bezpieczny transport wraz z kompletem akcesoriów oraz z poprawnie i czytelnie wypełnioną kartą gwarancyjną i dowodem zakupu (paragon, faktura VAT, etc.).
- 6) Autoryzowany Zakład Serwisowy może odmówić naprawy gwarancyjnej jeśli Karta Gwarancyjna nosić będzie widoczne ślady przeróbek, jeżeli numery produktów okażą się inne niż wpisane w karcie gwarancyjnej a także jeśli numer dokumentu zakupu oraz data zakupu na dokumencie różnią się z danymi na Karcie Gwarancyjnej.
- 7) Usterki ujawnione w okresie gwarancji będą usunięte przez Autoryzowany Zakład Serwisowy w terminie 14 dni roboczych od daty przyjęcia produktu do naprawy przez zakład serwisowy, termin ten może być przedłużony do 21 dni roboczych w przypadku konieczności sprowadzenia części zamiennych z zagranicy.
- 8) Gwarancją nie są objęte:
 - wadliwe działanie lub uszkodzenie spowodowane niewłaściwym użytkowaniem (np. znaczące zabrudzenie urządzenia, zarówno wewnątrz jak i na zewnątrz, zalanie płynami itp.) lub użytkowanie niezgodne z instrukcją obsługi i przepisami bezpieczeństwa
 - zużycie towaru przekraczające zakres zwykłego używania przez indywidualnego odbiorcę końcowego (zwłaszcza jeżeli był wykorzystywany do profesjonalnej lub innej czynności zarobkowej)
 - uszkodzenia spowodowane czynnikami zewnętrznymi (w tym: wylądowaniami atmosferycznymi, przepięciami sieci elektrycznej, środkami chemicznymi, czynnikami termicznymi) i działaniem osób trzecich
 - uszkodzenia powstałe w wyniku podłączenia urządzenia do niewłaściwej instalacji współpracującej z produktem
 - uszkodzenia powstałe w wyniku zalania wodą, użycia nieodpowiednich baterii (np. ładowanych powtórnie baterii nie będących akumulatorami)
 - produkty nie posiadające wypełnionej przez Sprzedawcę Karty Gwarancyjnej
 - produkty z naruszoną plombą gwarancyjną lub wyraźnymi oznakami ingerencji przez osoby trzecie (nie będące Autoryzowanym Zakładem Serwisowym lub nie działające w jego imieniu i nie będące przez niego upoważnionymi)
 - kable przyłączeniowe, piloty zdalnego sterowania, słuchawki, baterie
 - uszkodzenia powstałe wskutek niewłaściwej konserwacji urządzenia
 - uszkodzenia powstałe w wyniku zdarzeń losowych (np. powódź, pożar, klęski żywiołowe, wojna, zamieszki, inne nieprzewidziane okoliczności)
 - czynności związane ze zwykłą eksploatacją urządzenia (np. wymiana baterii)
 - zapisane na urządzeniu dane w formie elektronicznej (w szczególności Gwarant zastrzega sobie prawo do sformatowania nośników danych zawartych w urządzeniu, co może skutkować utratą danych na nich zapisanych)
 - **uszkodzenia (powodujące np. brak odpowiedzi urządzenia lub jego nie włączanie się) powstałe wskutek wgrania nieautoryzowanego oprogramowania.**
- 9) Jeżeli Autoryzowany Zakład Serwisowy stwierdzi, iż przyczyną awarii urządzenia są przypadki wymienione w pkt. 8 lub nie stwierdzi żadnego uszkodzenia, koszty serwisu oraz całkowite koszty transportu urządzenia pokrywa nabywca.

- 9) W wypadku wystąpienia wypadków wymienionych w pkt. 8 Autoryzowany Zakład Serwisowy wyceni naprawę urządzenia i na życzenie klienta może dokonać naprawy odpłatnej. Uszkodzenia urządzenia powstałe w wyniku wypadków opisanych w pkt. 8 powodują utratę gwarancji.
- 10) Wszelkie wadliwe produkty lub ich części, które zostały w ramach naprawy gwarancyjnej wymienione na nowe, stają się własnością Gwaranta.
- 11) W wypadku gdy naprawa urządzenia jest niemożliwa lub spowodowałaby przekroczenie terminów określonych w pkt. 7 a także kiedy naprawa wiązałaby się z poniesieniem przez Gwaranta kosztów niewspółmiernych do wartości urządzenia Gwarant może wymienić Klientowi urządzenie na nowe o takich samych lub wyższych parametrach. W razie niedostarczenia urządzenia w komplecie Gwarant może wymienić jedynie zwrócone części urządzenia lub dokonać zwrotu zapłaconej ceny jednak wówczas jest upoważniony do odjęcia kosztu części zużytych lub nie dostarczonych przez użytkownika (np. baterii, słuchawek, zasilacza) wraz z reklamowanym urządzeniem.
- 12) Okres gwarancji przedłuża się o czas przebywania urządzenia w Autoryzowanym Zakładzie Serwisowym.
- 13) W wypadku utraty karty gwarancyjnej nie wydaje się jej duplikatu.
- 14) Producent może uchylić się od dotrzymania terminowości usługi gwarancyjnej gdy zaistnieją zakłócenia w działalności firmy spowodowane nieprzewidywalnymi okolicznościami (tj. niepokoje społeczne, klęski żywiołowe, ograniczenia importowe itp).
- 15) Gwarancja nie wyklucza, nie ogranicza ani nie zawiesza praw konsumenta wynikających z niezgodności towaru z umową sprzedaży.
- 16) W sprawach nieuregulowanych niniejszymi warunkami mają zastosowanie przepisy Kodeksu Cywilnego.

Uszkodzenie wyposażenia nie jest automatycznie powodem dla bezpłatnej wymiany kompletnego urządzenia. Jeżeli reklamujesz słuchawki, pilota, kable przyłączeniowe lub inne akcesoria NIE PRZYSYŁAJ całego urządzenia. Skontaktuj się ze sprzedawcą lub producentem w celu uzgodnienia sposobu przeprowadzenia procedury reklamacyjnej bez konieczności przesyłania całego kompletu do serwisu.

Kontakt w sprawach serwisowych: Digison Polska Sp. z o.o., Tel. (071) 3577027, Fax. (071) 7234552, internet: <http://www.digison.pl/sonline/>, e-mail: serwis@digison.pl

Nazwa:	Pieczęć i podpis sprzedawcy:
Data sprzedaży:	
Numer serii:	
1. Data Przyjęcia/Nr Naprawy/ Pieczęć i Podpis Serwisanta:	2. Data Przyjęcia/Nr Naprawy/ Pieczęć i Podpis Serwisanta:
3. Data Przyjęcia/Nr Naprawy/ Pieczęć i Podpis Serwisanta:	4. Data Przyjęcia/Nr Naprawy/ Pieczęć i Podpis Serwisanta:

eta

© DATE 09/06/2020

e.č.29/2020