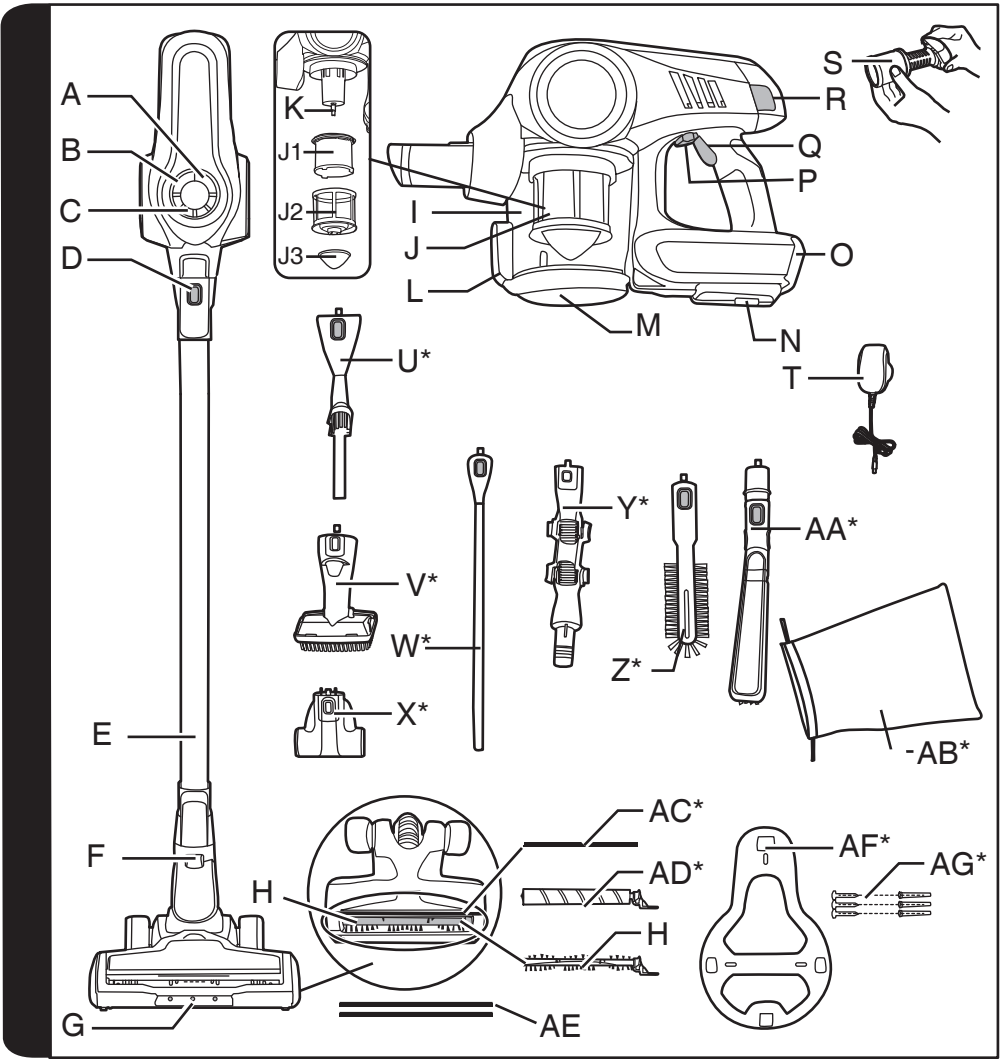


HOOVER

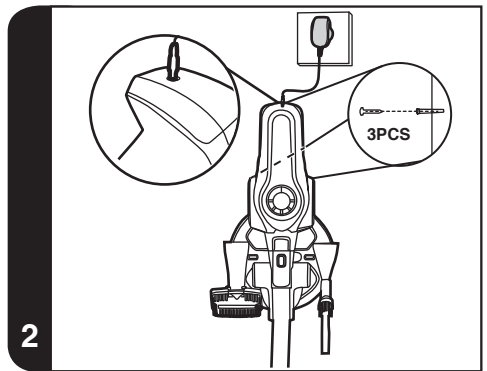
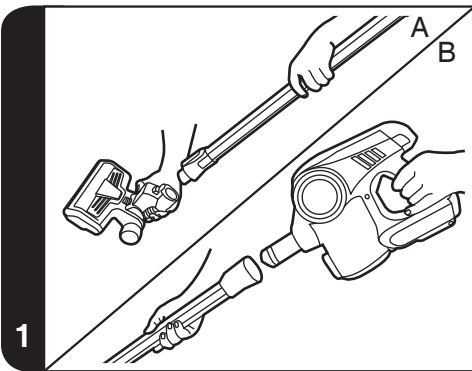
NÁVOD K OBSLUZE(CZ).....P 86

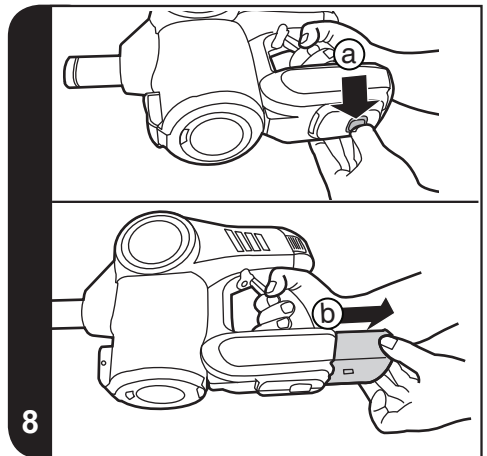
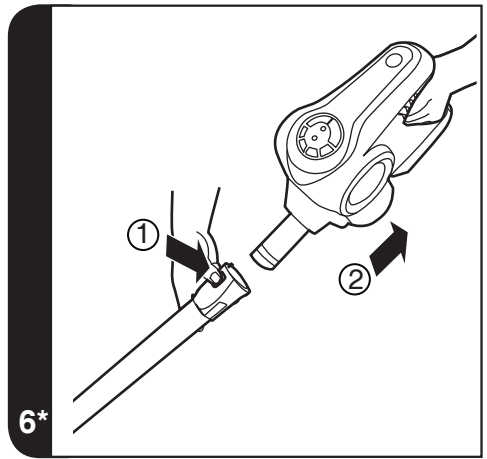
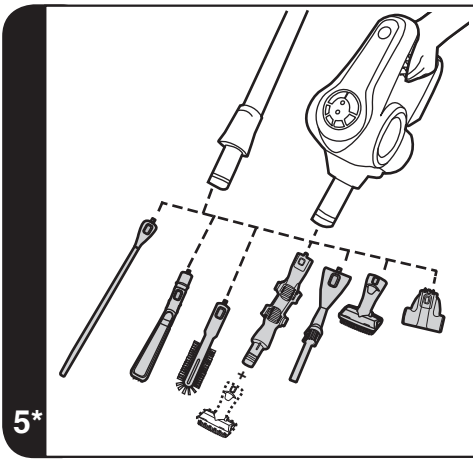
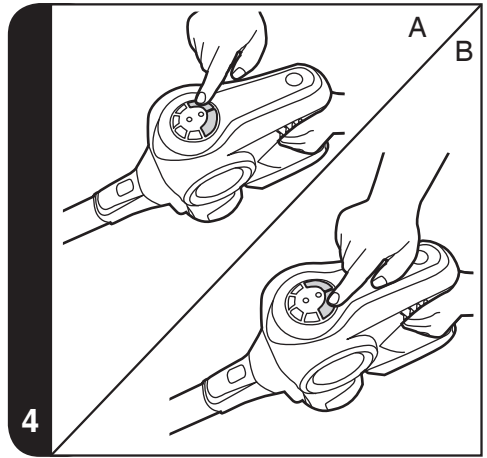
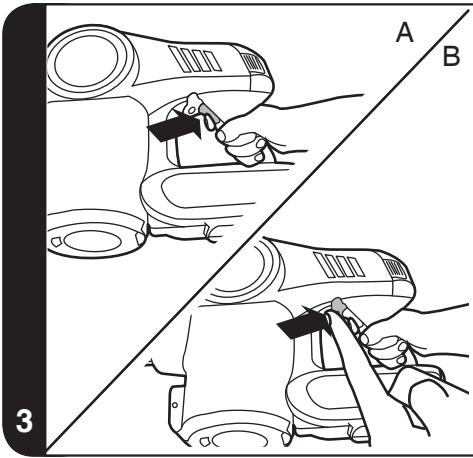


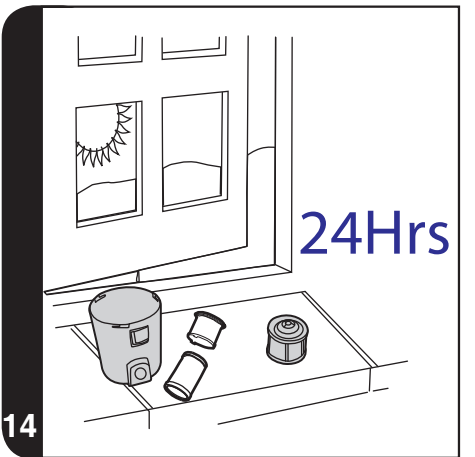
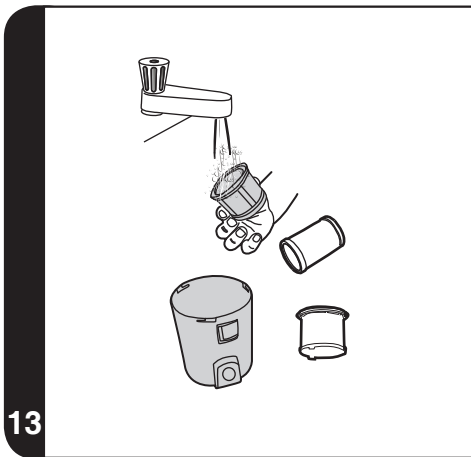
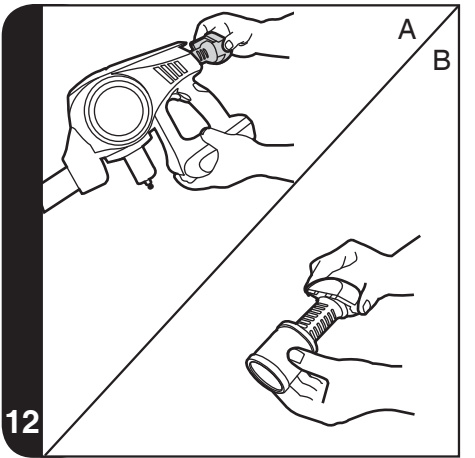
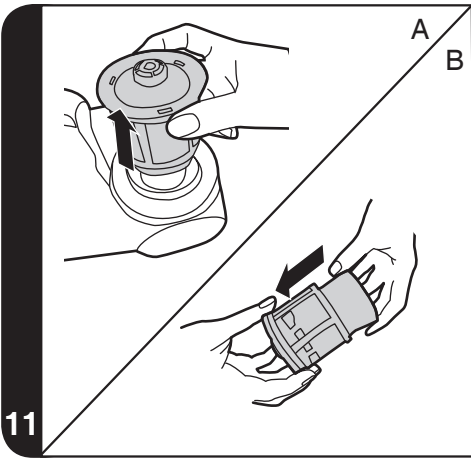
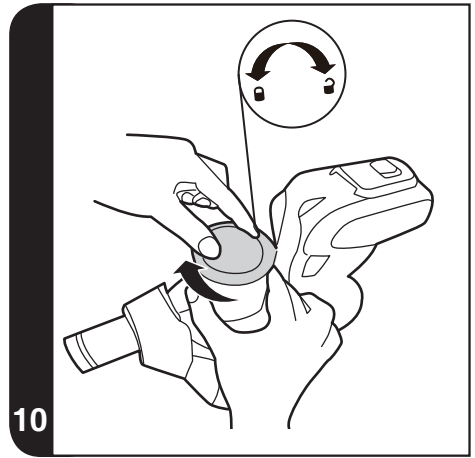
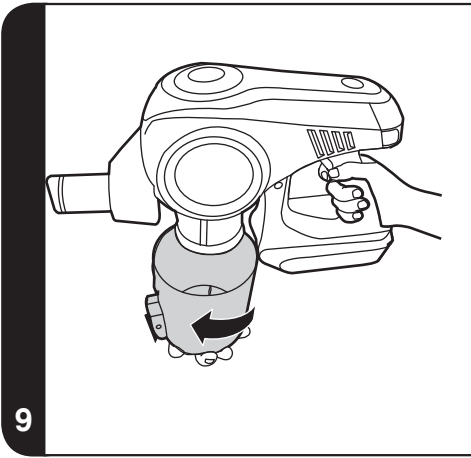
BORN INNOVATIVE®

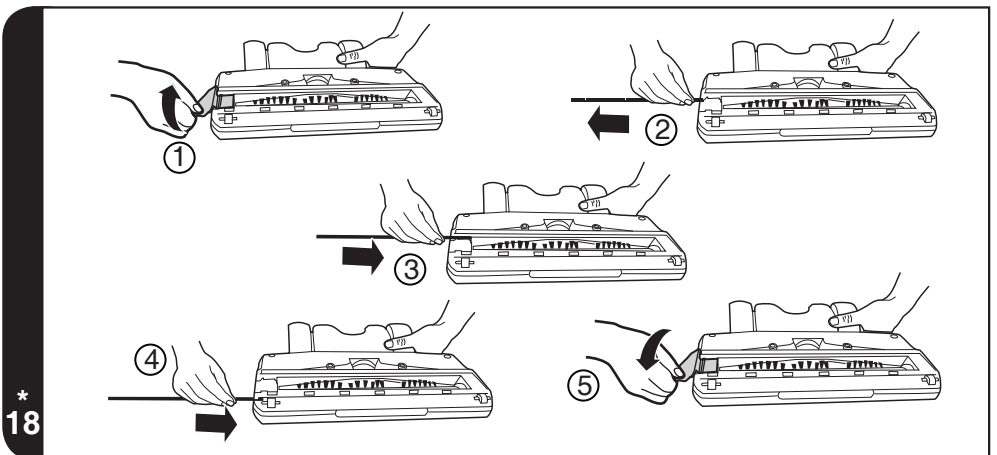
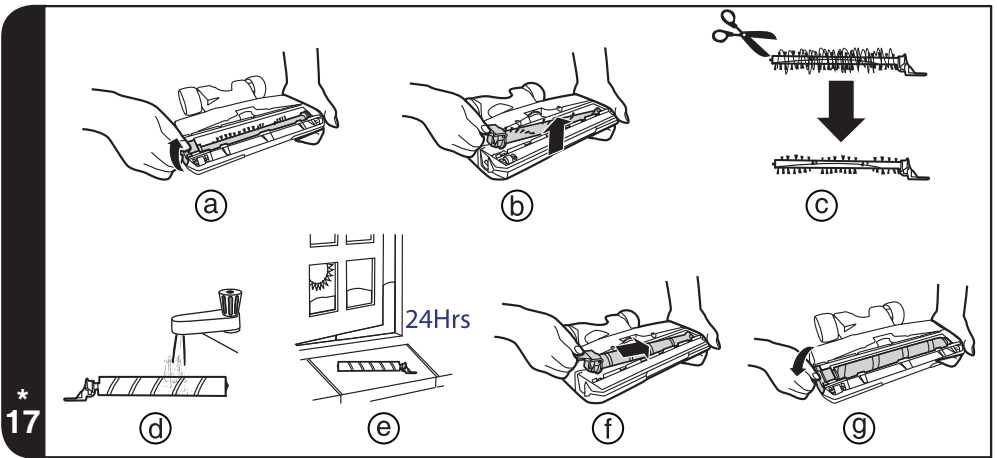
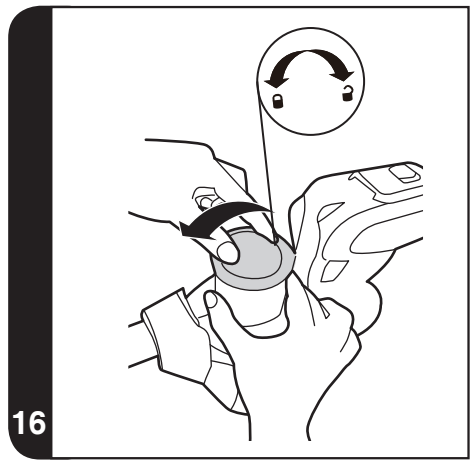
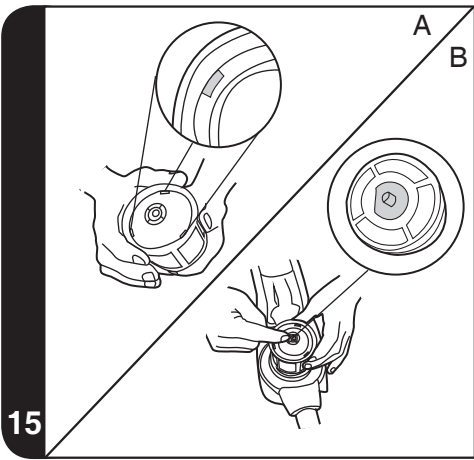


* Certain models only, accessories may vary according to model









NÁVOD K BEZPEČNÉMU POUŽITÍ A UPEVNĚNÍ

Tento vysavač by měl být používán pouze pro úklid domácnosti a v souladu s touto uživatelskou příručkou. Než začnete spotřebič používat, ujistěte se, že rozumíte tomuto návodu.

Před čištěním nebo jakoukoli údržbou zařízení vždy vypněte a síťovou šňůru vytáhněte ze zásuvky.

Tento přístroj smí používat děti od 8 let výše a osoby se sníženými fyzickými, smyslovými nebo mentálními schopnostmi nebo s nedostatkem zkušeností a znalostí, pokud jsou pod dohledem nebo jim byly dány pokyny týkající se bezpečného používání tohoto přístroje a byly seznámeny s možnými riziky jeho používání. S přístrojem si nesmí hrát děti. Čištění a údržbu nesmí provádět děti bez dohledu.

Jestliže je poškozena síťová šňůra, okamžitě přestaňte zařízení používat.

Síťovou šňůru musí vyměnit autorizovaný servisní technik společnosti Hoover, aby se předešlo ohrožení bezpečnosti.

Pro dobíjení používejte pouze nabíječku dodanou se zařízením.

Zkontrolujte, zda údaje na štítku nabíječky odpovídají hodnotám síťového napětí.

Tento vysavač společnosti Hoover je vybaven dvojité odizolovanou nabíjecí baterií, která je vhodná k zapojení pouze do zástrčky 230V (UK 240V).

Zapojte nabíječku do vhodné zásuvky a konektor nabíječky připojte k vhodnému výstupu na vysavači.

Při nabíjení musí být spínač vysavače v poloze vypnuto.

Před prvním použitím přístroj nabíjejte nejméně 24 hodin.

Kontrolka LED akumulátoru během nabíjení bliká modře a stále svítí po kompletním nabití.

Po použití znovu připojte přístroj k nabíječce k dobíjení baterie.

Důležité: Nikdy nenabíjejte akumulátor při teplotě vyšší než 37°C nebo nižší než 0°C. Je běžné, že při nabíjení se nabíječka zahřívá. V případě delší nepřítomnosti (dovolená apod.) nabíječku odpojte. Přístroj před použitím znovu dobijte, protože baterie by se při delší době skladování mohly vybit samy.

Používejte výhradně příslušenství, spotřební materiály a náhradní díly doporučené nebo dodávané společností Hoover.

Statická elektřina: Některé koberce mohou způsobit malé

Životní prostředí:

Tento spotřebič je označen v souladu s Evropskou Směrnicí 2011/65/ES o omezení používání nebezpečných látek v elektrických a elektronických zařízeních (WEEE). Zajištěním správné likvidace tohoto výrobku pomůžete předcházet případným negativním důsledkům pro životní prostředí a lidské zdraví, které mohou být v opačném případě způsobeny nesprávnou likvidací tohoto výrobku. Symbol na výrobku označuje, že tento výrobek nesmí být likvidován jako domovní odpad. Měl by být předán na příslušné místo sběru pro recyklaci elektrických a elektronických zařízení. Likvidace musí proběhnout v souladu s místními ekologickými předpisy pro likvidaci odpadu. Pro další detailní informace o zacházení, obnovu a recyklaci tohoto výrobku prosím kontaktujte váš místní úřad, místní společnost pro sběr odpadu nebo obchod, kde jste jej zakoupili..



Tento výrobek je v souladu s Evropskými směrnicemi 2014/35/ES, 2014/30/ES a 2011/65/ES.

CANDY HOOVER GROUP S.r.l. Via Privata Eden Fumagalli, 20861 Brugherio (MB) Italy

KOMPONENTY PRODUKTU

- | | |
|---------------------------------------|--|
| A. Turbo tlačítko zapnout/vypnout | R. Tlačítko uvolnění výstupního filtru |
| B. Silent Button | S. Výstupní filtr |
| C. Kontrolky LED | T. Nabíječka |
| D. Tlačítko uvolnění ručního vysavače | U. Hubice 2v1 s rychlým a bezpečným připojením* |
| E. Trubka | V. Velký kartáč 2v1 na prach a nábytek s rychlým a bezpečným připojením* |
| F. Tlačítko pro uvolnění hubice | W. Dlouhá ohebná štěrbínová hubice s rychlým a bezpečným připojením* |
| G. Přední světlo hubice | X. Mini Turbo hubice s rychlým a bezpečným připojením* |
| H. Rotační kartáč | Y. Adaptér na hubici na strop* |
| I. Zásobník na nečistoty | Z. Nástavec pro radiátory s rychlým a bezpečným připojením* |
| J. Sestava HSpin-Core Technology: | AA. Kartáč na hloubkové čištění s rychlým a bezpečným připojením* |
| J1. Kryt motoru | AB. Sáček na příslušenství* |
| J2. Sítko filtru | AC. Zadní čepel* |
| J3. Víko zásobníku na nečistoty | AD. Rotační kartáč pro hloubkové čištění* |
| K. Motorová hřídel | AE. Stírací pásy |
| L. Tlačítko uvolnění nádoby na prach | AF. Úchytka na zed* |
| M. Spodní kryt nádoby na prach | AG. Šroubky* |
| N. Tlačítko uvolnění baterie | |
| O. Baterie | |
| P. Přepínací páčka | |
| Q. Vypínač | |

PŘÍPRAVA VYSAVAČE

1. Zasuňte hubici do jedné strany trubice, dokud neuslyšíte cvaknutí. **[1A]**
2. Druhou stranu trubice nasuňte do ruční jednotky, dokud neuslyšíte cvaknutí. **[1B]**
3. Připevněte nástěnný držák ke zdi pomocí šroubků a matek. **[2]**
4. Pro úplné nabití připojte k baterii spotřebiče konektor nabíječky. Nabíjení bude trvat asi 6 hodin. **[2]**

POZNÁMKA: Abyste sundali hlavici, stiskněte tlačítko pro uvolnění hlavičky a tahem ji sejměte z hlavního těla.

POZNÁMKA: Pro dobíjení používejte pouze nabíjecí stanici dodanou k vysavači.

DŮLEŽITÉ UPOZORNĚNÍ: Při nabíjení musí být spínač přístroje v poloze vypnuto. Baterii můžete nabíjet také po sejmutí z těla vysavače.

Je běžné, že při nabíjení se nabíječka zahřívá.

* Pouze u některých modelů

JAK POUŽÍVAT VYSAVAČ

K dispozici jsou čtyři pracovní režimy:

- **DOČASNÝ REŽIM:** Přístroj začne pracovat po stisknutí spínače a přestane při jeho uvolnění. **[3A]**
- **NEPŘETRŽITÝ REŽIM:** Nepřetržitý režim zapnete tak, že posunete páčku směrem zpět, až do zajištění. **[3B]** Nepřetržitý režim ukončíte posunutím páčky zpět do původní polohy.
- **TICHÝ REŽIM:** Stisknutím tlačítka "tichý režim" můžete důkladně čistit při nižší úrovni hluku tohoto výrobku.
- **TURBO REŽIM:** Stisknete tlačítko Turbo pro plný výkon při náročném vysávání.

DŮLEŽITÉ UPOZORNĚNÍ: Po každém použití přepněte páčku vpřed do odjistěné polohy. Pokud tak neučiníte, může dojít ke zkrácení životnosti baterie nebo k jejímu poškození.

ZVOLTE VHODNÝ VÁLEČEK PRO NEJLEPŠÍ VÝSLEDKY

Rotační kartáč*: Doporučujeme použít na koberce, dostane se hluboko do koberce a vyčistí prach

Rotační kartáč pro hloubkové čištění*: Doporučujeme používat na tvrdé podlahy nebo jemné parkety. Díky měkkým štětinám můžete tyto typy podlah jemně vyčistit.

DŮLEŽITÉ UPOZORNĚNÍ: Před výměnou otočného kartáče vysavač vždy vypněte.

POZNÁMKA: Pro sestavení kartáče, který chcete použít: **[17]**

1. Odpojte uvolňovací klapku agitátoru. Je umístěn na boční části nástavce.
2. Držte uvolňovací klapku rotačního kartáče a zatlačte k odstranění rotačního kartáče.
3. Zaměňte za rotační kartáč pro intenzivní čištění nebo rotační kartáč pro hloubkové čištění.
4. Umístěte zpět uvolňovací klapku agitátoru.

SESTAVA STÍRACÍCH LIŠŤ:

Abyste dosáhli co nejlepšího výkonu U štěrbin a koberců, doporučujeme sestavit přední a zadní stírací lišty na základní ploše hubice.

K tomu je zapotřebí otevřít klapku pro uvolnění agitátoru a vyjmout měkký pás. Poté uchopte jednu stírací lištu vložením jednoho jejího konce do otvoru na zadní straně vysavače a zasuňte jej dovnitř, dokud zcela nezapadne. Zopakujte tyto operace pro druhou stírací lištu a zasuňte je do otvoru na přední straně. Uzamkněte uvolňovací klapku agitátoru. **[18]**

OCHRANNÝ BEZPEČNOSTNÍ SYSTÉM

Aby spolehlivost výrobku, při použití v náročných podmínkách, nebyla ovlivněna, je zde integrován Ochranný bezpečnostní systém.

POZNÁMKA: Bezpečnostní ochranný systém bude působit, pokud je agitátor zablokovaný nebo zajištěn. Po aktivaci se přestane točit a bílá kontrolka LED na přední části trysky zhasne.

V takovém případě jednoduše vypněte zařízení a vyčistěte otočný kartáč. Pro opětovné spuštění vysavače stiskněte spínač a zařízení začne znovu pracovat v normálním režimu.

BATERIE

LED DISPLEJ:

Tento vysavač je vybaven LED displejem. Když je produkt zapnutý a displej se rozsvítí, indikátory ukazují následující informace.

KONTROLKA NABÍTÍ BATERIE:

- 4 segmenty = 100% nabití
- 3 segmenty = 75% nabití
- 2 segmenty = 50% nabití
- 1 segment = 25% nabití

NABÍJENÍ

Pokud bude při nabíjení baterie nabitá z méně než 25 %, bude dioda nejprve blikat, a po dosažení 25 % začne svítit. Kontrolka bude postupně ukazovat nabití na 25 %, na 50 %, 75 % atd. Po dosažení 100% nabití se rozsvítí všechny 4 segmenty.

Baterie se nabíjí při bezpečné pracovní teplotě, vybavili jsme ji pojistným zařízením. Pokud se toto zařízení aktivuje a zahájíte proces nabíjení, bude dioda LED nejprve blikat, dokud nebude zařízení resetováno. Teprve po automatickém resetu začne běžný nabíjecí proces, jak je popsán výše.

KONTROLKA VYBÍJENÍ

Když je zařízení v provozu a baterie je nabitá na méně než 5 % a potřebuje dobít, LED kontrolka začne blikat.

* Pouze u některých modelů

PŘÍSLUŠENSTVÍ

KARTÁČ 2v1 NA ŠTĚRBINY A PRACH S RYCHLÝM A BEZPEČNÝM PŘIPOJENÍM*, VELKÝ KARTÁČ 2v1 NA PRACH A NÁBYTEK S RYCHLÝM A BEZPEČNÝM PŘIPOJENÍM*, DLOUHÁ OHEBNÁ ŠTĚRBINOVÁ HUBICE S RYCHLÝM A BEZPEČNÝM PŘIPOJENÍM*, MULTIFUNKČNÍ ADAPTÉR NA HUBICI S RYCHLÝM A BEZPEČNÝM PŘIPOJENÍM*, MINI TURBO HUBICE S RYCHLÝM A BEZPEČNÝM PŘIPOJENÍM*, NÁSTAVEC PRO RADIÁTOR S RYCHLÝM A BEZPEČNÝM PŘIPOJENÍM* A KARTÁČ PRO HLOUBKOVÉ ČIŠTĚNÍ S RYCHLÝM A BEZPEČNÝM PŘIPOJENÍM.

Výše uvedené příslušenství lze namontovat přímo na ruční jednotku nebo na jednu stranu trubice. [5]

POZNÁMKA: Hubice mini-turbo je ideální pro hloubkové čištění textilních povrchů (například pohovky) a odstranění zvířecích chloupků. Pohybujte jí neustále dopředu a dozadu. Po použití odstraňte vlasy/vláknina shromážděné na kartáči, pokud je to nutné např. nůžkami.

POZNÁMKA: Dlouhý ohebný štěrbinový nástavec je vhodný pro čištění v obtížně přístupných místech, pod nábytkem a v autě.

POZNÁMKA: Radiátorový nástavec je vhodný pro čištění uvnitř a v okolí skříněk, radiátorů, gaučů, žaluzií a podobně.

POZNÁMKA: Pomocí hloubkového kartáče lze čistit úzká místa bez rizika poškrábání povrchu, a také v autě.

POZNÁMKA: Pro vysávání vysokého nábytku a stropů se doporučuje multifunkční stropní nástavec. Můžete připojit k jakémukoli nástavci, kromě mini turbo, a vysávat vysoké rohy, záclony nebo nad vysokým nábytkem.

Sáček na příslušenství*

V sáčku na příslušenství lze uskladnit dodatečné příslušenství.

NÁSTĚNNÝ DRŽÁK*

Připevněte nástěnný nástavec pomocí tří šroubů, které jsou součástí výrobku [2] pro zavěšení výrobku, 2v1 štěrbinové a prachové kartáče, 2v1 velké prachové a štěrbinové hubice a mini turbo hubice (je-li součástí dodávky).

ÚDRŽBA VYSAVAČE

Vyprázdnění zásobníku na prach

1. Stiskněte tlačítko uvolnění trubice na ruční jednotce a trubicí sundejte. [6]
2. Stiskněte tlačítko vyprázdnění nádoby na prach, aby se uvolnila klapka, a vysypte obsah. [7]
3. Uzavřete klapku nádoby na prach, při zajištění uslyšíte cvaknutí.

POZNÁMKA: Doporučujeme vyprazdňovat nádobu na prach po každém použití, nebo při naplnění po maximální úroveň.

Zkontrolujte prachový zásobník a filtr

1. Stiskněte tlačítko uvolnění trubice na ruční jednotce a trubicí sundejte. [6]
2. Stiskněte tlačítko vyprázdnění nádoby na prach, aby se uvolnila klapka, a vysypte obsah. [7]
3. Stiskněte tlačítko uvolnění baterie a baterii vyndejte. [8A,8B]
4. Otočte nádobu na prach ve směru hodinových ručiček, zarovnejte šipky a vyjměte ji z hlavního těla spotřebiče. [9]
5. Vyčistěte přebytečný prach z filtru [J2], pevně jednou rukou podržte nádobu a druhou otočte víkem krytu [J3] ve směru hodinových ručiček, čímž odstraníte filtr. [10]
6. Jakmile je víko krytu sejmuté, vytáhněte sestavu HSpin-Core Technology z hlavního těla [11A] Podržte horní část krytu motoru [J1] a vytáhněte filtr. [11B]
7. Stiskněte obě tlačítka uvolnění výstupního filtru zároveň a poté filtr vyndejte. [12A, 12B]
8. Při čištění filtrů umyjte filtr [J2] a výfukový filtr [S] v teplé vodě. [13] Ujistěte se, že před opětovným sestavením jsou všechny díly zcela suché. [14]
9. Při opětovném sestavením HSpin-Core Technology nejprve znovu namontujte filtr na kryt motoru [15A] a potom tuto sestavu vyrovnejte s motorovou hřídelí a věnujte zvláštní pozornost plochému povrchu na motorové hřídeli. [15B]
10. Poté podržte filtr a znovu namontujte víko krytu: otočte proti směru hodinových ručiček a zajistěte [16]. PROSÍM, UJISTĚTE SE, ŽE JSTE VÍKO NEUTÁHLI PŘÍLIŠ. TO BY MOHLO ZÁVIT POŠKODIT.
11. Dokončete opětovné sestavení ruční jednotky a poté ji vložte do nástěnného držáku.

POZNÁMKA: Na čištění filtrů nepoužívejte horkou vodu ani čisticí prostředky. V nepravděpodobném případě, že se filtry poškodí, je vyměňte za originální náhradní díly společnosti Hoover. Nesnažte se vysavač používat bez filtru.

DŮLEŽITÉ UPOZORNĚNÍ: Pro optimální výkon udržujte filtr vždy čistý. Doporučujeme, abyste filtr umývali alespoň jednou za měsíc.

* Pouze u některých modelech

Výměna a čištění rotačního kartáče

DŮLEŽITÉ UPOZORNĚNÍ: Před výměnou otočného kartáče vysavač vždy vypněte.

1. Odpojte uvolňovací klapku agitátoru. Je umístěn na boční části nástavce. [17a]
2. Držte uvolňovací klapku agitátoru a odstraňte agitátor. [17b]
3. Chcete-li vyčistit rotační kartáč, odstraňte přebytečné nečistoty pomocí nůžek. [17c]
4. Chcete-li vyčistit Rotační kartáč pro hloubkové čištění, opláchněte ho vodou [17d] a nechte ho 24 hodin sušit. [17e]
5. Namontujte zpět agitátor. [17f] Agitátor může být uložen pouze v jednom směru.
6. Uzavřete uvolňovací klapku míchadla a zajistěte ho v poloze. [17g]

Výměna baterií

Součástí vysavače je vyměnitelná dobíjecí Lithium-iontová baterie.

VAROVÁNÍ: Pro svůj vysavač používejte pouze schválené náhradní díly. Používání dílů neschválených společností Hoover je nebezpečné a přicházíte tím o záruku.

VAROVÁNÍ: Nepokoušejte se sami rozmontovat nebo opravit baterii.

1. Stiskněte tlačítko uvolnění baterie a baterie automaticky vyskočí ven. [8A]
2. Opatrně baterii vytáhněte. [8B]
3. Vyměňte starou baterii a nahradte ji novou baterií.
4. Zlikvidujte baterie bezpečně a ekologicky. Použité baterie by měly být přijaté do recyklační stanice a nesmějí být vyhazované dohromady s domovním odpadem.

ŘEŠENÍ POTÍŽÍ

Budete-li mít s vysavačem nějaký problém, postupujte podle tohoto jednoduchého kontrolního seznamu, předtím, než zavoláte do Zákaznického servisního střediska Hoover:

- A. Vysavač se nezapíná
Zkontrolujte, zda je nabitý.
Zkontrolujte, jestli je baterie na svém místě.
- B. Čistič přestal pracovat
Zkontrolujte, jestli není motor technologie HSpin-Core zanesený.
Vyčistěte jej a ujistěte se, že páčka nepřetržitého režimu je vypnutá. Po dokončení jednoduše stiskněte tlačítko zapnutí/vypnutí, produkt se po několika sekundách restartuje.
- C. Ztráta sacího výkonu nebo žádné sání
Vyprázdněte nádobu na prach, umyjte filtr a vyčistěte sestavu HSpin-Core Technology.
Sundejte hubici a zkontrolujte, zda nejsou průchody trubice zablokované.
- D. Baterie nelze nabíjet
To může být následkem velmi dlouhé doby nenabíjení akumulátorů (více než půl rok).
Kontaktujte Zákaznické servisní středisko Hoover a dojednejte si výměnu baterií.
Pokud problém přetrvává, kontaktujte Zákaznické servisní středisko Hoover.

NÁHRADNÍ DÍLY A SPOTŘEBNÍ MATERIÁLY HOOVER

Vždy používejte originální náhradní díly společnosti Hoover. Získáte je u místního prodejce výrobků Hoover nebo u servisních partnerů. V objednávce dílů prosím vždy uvádějte číslo modelu.

VAŠE ZÁRUKA

Záruční podmínky pro tento spotřebič stanovuje náš zástupce v zemi, v níž je spotřebič prodáván. Přesné znění podmínek vám poskytne prodejce, u něhož jste si zařízení zakoupili. Při reklamaci podle těchto záručních podmínek je nutno předložit doklad o koupi nebo převzetí.

DŮLEŽITÉ UPOZORNĚNÍ: Záruka na baterii v tomto produktu je 2 roky od zakoupení. Po dvou letech si novou baterii musí zákazník koupit sám.

Právo změny bez předchozího upozornění vyhrazeno.



®

BORN INNOVATIVE